

工程指示 / 要求簡箋 ENGINEER INSTRUCTIONS(E.I.)

工程指示編號:	EI- 7614	修改版本:	-
	HK- 0647		
工程編號:	J 860	工程名稱:	馬灣
收件人:	生統	發件人:	N
工程項目:	後裝FD門 - 廠用鋁料加工圖(旭格)	日期:	10/4/2024

<input type="checkbox"/> 原合約工程包	<input type="checkbox"/> 原合約工程加 / 減賬 QT-	<input type="checkbox"/> 新工程報價 QT-
---------------------------------	--	------------------------------------

信件批核號碼/圖紙參考編號:	批核模具圖紙編號:
客戶指示附件:	管理內部批簽署:

<input type="checkbox"/> 初步鋁料 B.M.	<input type="checkbox"/> 加工拆圖, 然後生產	<input type="checkbox"/> 尺寸表
<input type="checkbox"/> 正式鋁料 B.M.	<input type="checkbox"/> 技術上資料/指示	<input type="checkbox"/> 報價
<input type="checkbox"/> 配件 B.M.	<input type="checkbox"/> 樣辦或貨品說明書	<input type="checkbox"/> 分判合約
<input type="checkbox"/> 其他:		

內容:	FD-01的FD門門玉右邊重做一隻, 請在4月17日前加工好送地盤, 可接受188050鋁料後送地盤安裝
	送貨地址: 馬灣珀欣路 (消防局對出)
	*進入馬灣島之時間只限上午 10:00 至下午 4:00, 其他時間為禁區
	聯絡人: 熙
	聯絡電話: 6760 8798
	(送貨前需提前數天聯絡收貨人)
完成上列要求日期:	ASAP

國內

<input type="checkbox"/> 生產技術總監	<input type="checkbox"/> 連附件	<input type="checkbox"/> 技術部	<input type="checkbox"/> 連附件	<input type="checkbox"/> 生產部	<input type="checkbox"/> 連附件
<input type="checkbox"/> 採購部	<input type="checkbox"/> 連附件	<input checked="" type="checkbox"/> 生產統籌部	<input checked="" type="checkbox"/> 連附件	<input type="checkbox"/> 報關組	<input type="checkbox"/> 連附件
<input type="checkbox"/> 質檢部	<input type="checkbox"/> 連附件	<input type="checkbox"/> 會計部	<input type="checkbox"/> 連附件	<input type="checkbox"/> 機械設計部	<input type="checkbox"/> 連附件
<input type="checkbox"/> 香港辦	<input type="checkbox"/> 連附件	<input type="checkbox"/> 其他:			

香港

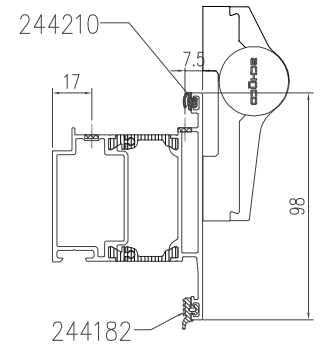
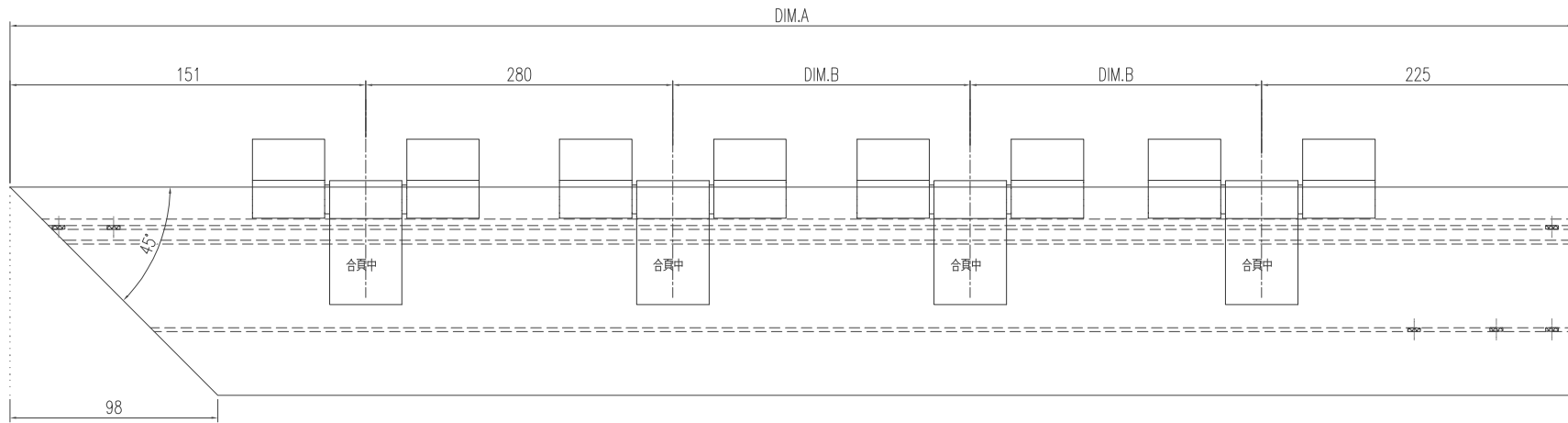
<input type="checkbox"/> 行政部	<input type="checkbox"/> 連附件	<input type="checkbox"/> 會計部	<input type="checkbox"/> 連附件	<input type="checkbox"/> 統籌部	<input type="checkbox"/> 連附件	<input type="checkbox"/> 工程部	<input type="checkbox"/> 連附件
<input type="checkbox"/> 採購部	<input type="checkbox"/> 連附件	<input type="checkbox"/> QS部	<input type="checkbox"/> 連附件	<input checked="" type="checkbox"/> 地盤管理	<input checked="" type="checkbox"/> 連附件	<input type="checkbox"/> 維修部	<input type="checkbox"/> 連附件

*發件人簽署:		*組別成員批核簽署:	
傳遞編號:	HK0647	項目經理簽署:	

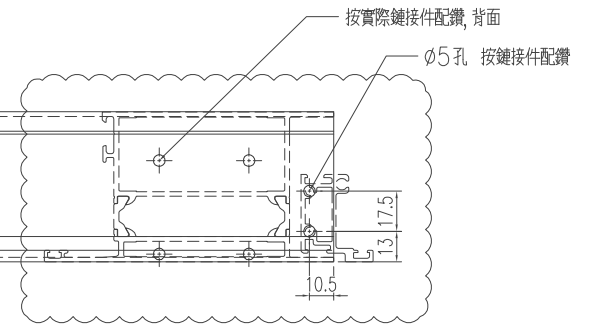
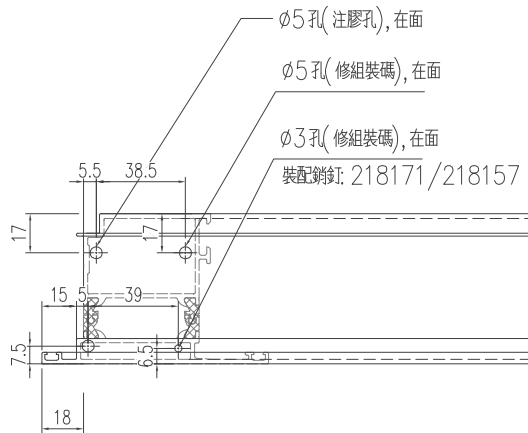


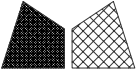
版次	编号	长度	DIM.A	DIM.B	DIM.C	DIM.D	DIM.E	数量	位置
0	395420-S-01	2806	1075	-	-	-	-	1	-
0	395420-S-02	2386	865	-	-	-	-	1	-
0	395420-S-03	2821	1082.5	-	-	-	-	3	-

1



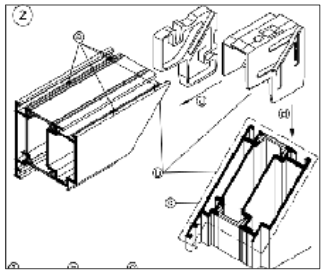
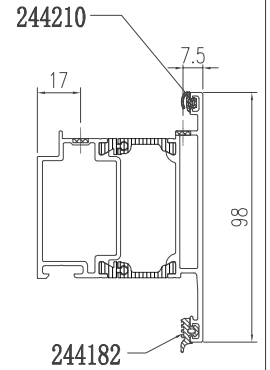
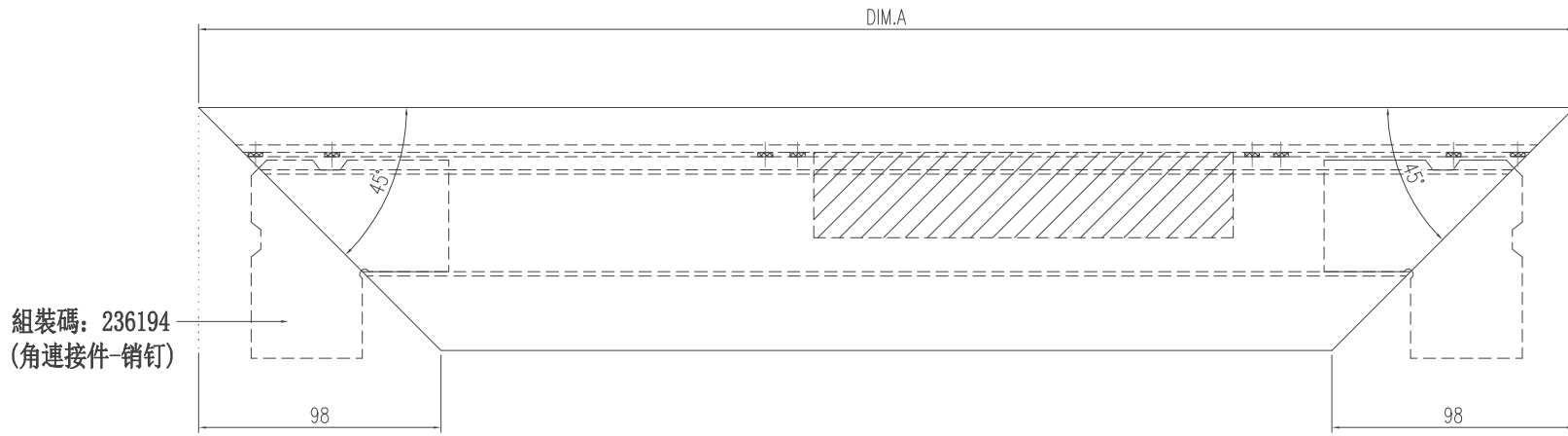
TOP



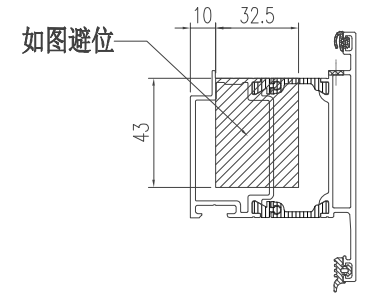
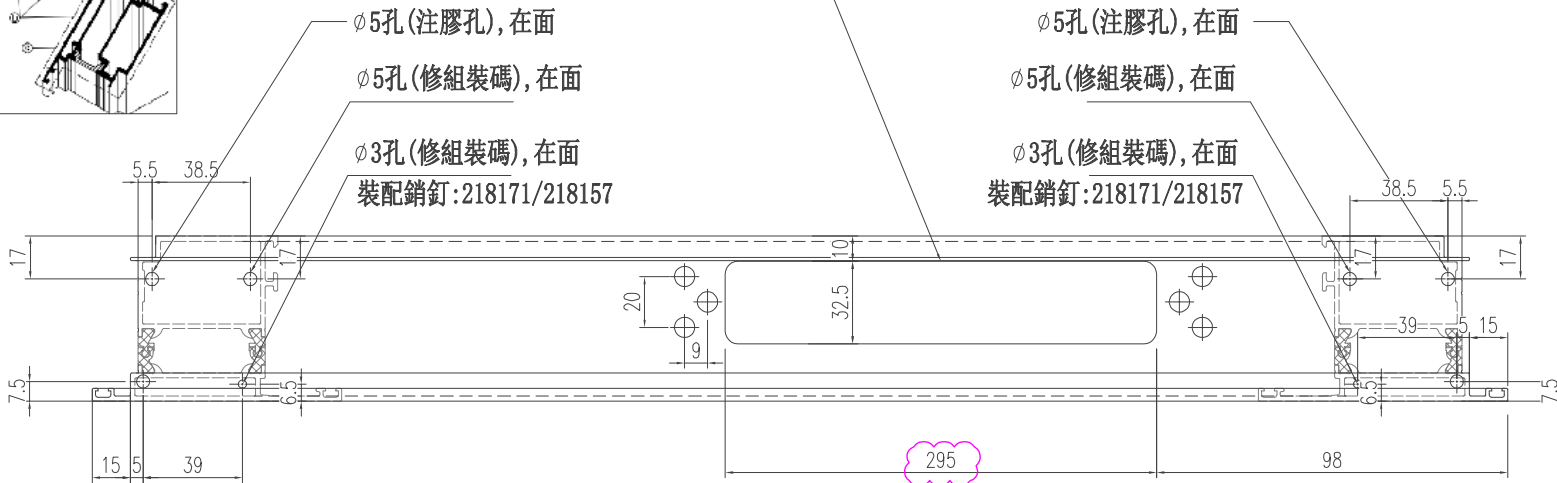
數量	材料	表面處理	重量	 美特铝质 有限公司 MIDI Aluminium Fabricator Ltd.	工程名稱	繪圖項目
樓層	395420	日期	校對者		J-860	門扇企
繪圖	日期	比例	校對時間	參考圖紙	圖紙編號	版次
陳日強	23/05/15				395420-S	A

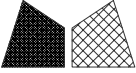
版次	编号	长度 DIM.A	DIM.B	DIM.C	DIM.D	DIM.E	数量	位置
0	395420-T2-01	950					1	-
0	395420-T2-02	1002					1	-
0	395420-T2-03	1010	-	-			3	-

1



避位待定, 闭门器螺丝孔按 实物配钻

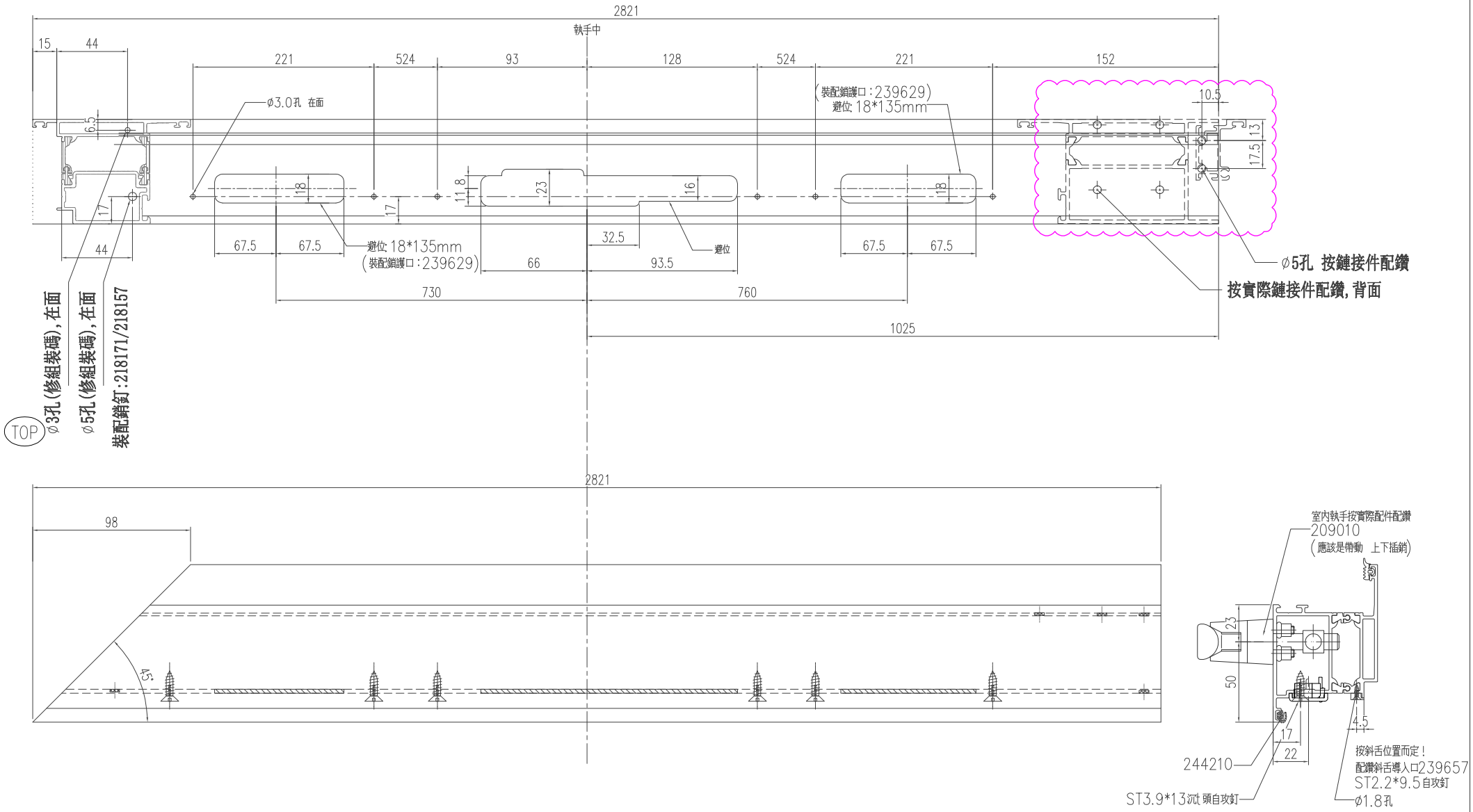


數量	材料	表面處理	重量	 美特铝业 有限公司 MIDI Aluminium Fabricator Ltd.	工程名稱	繪圖項目
樓層	395420	日期	校對時間		J-860	門扇頂橫
繪圖	陳日強	日期	校對者	參考圖紙	圖紙編號	版次
		23/05/15			395420-T2	A

型材有限, 锁护口孔位/避位应以实物配钻。

版次	编号	长度 DIM.A	DIM.B	DIM.C	DIM.D	DIM.E	数量	位置
0	395360-M-01	2821	-	-			<del>7</del>	-

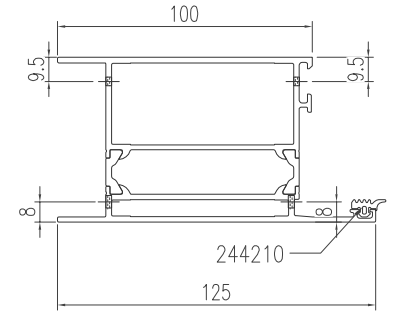
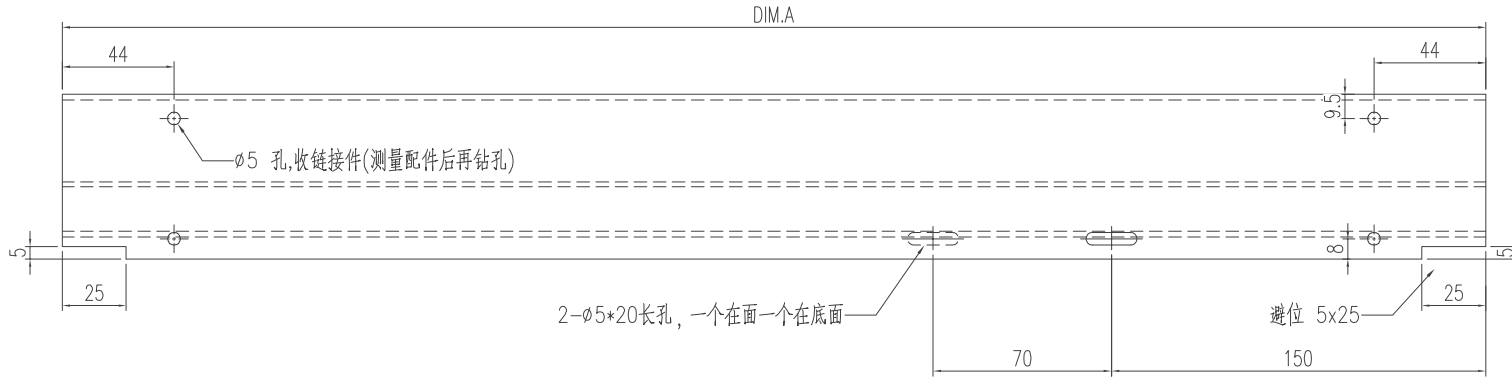
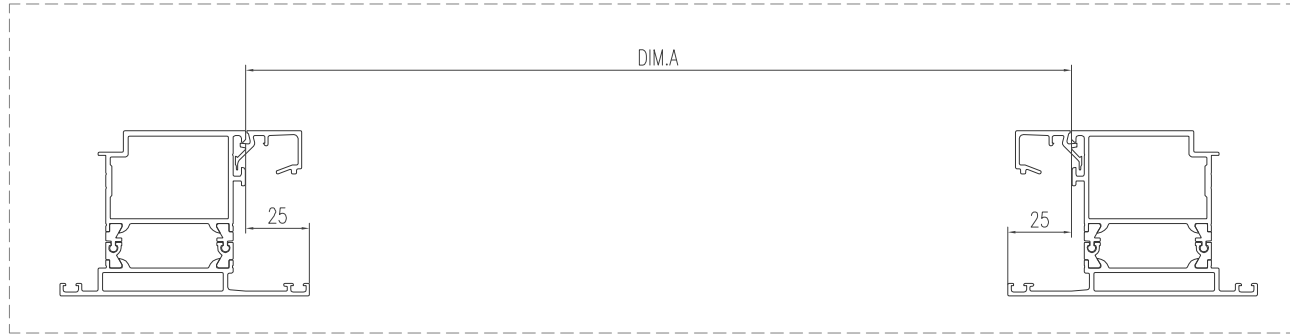
1

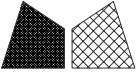


數量	材料	表面處理	重量	美特铝质 有限公司 MIDI Aluminium Fabricator Ltd.	工程名稱	繪圖項目		
樓層	395360				J-860	門框企		
	繪圖	日期	比例	校對者	校對時間	參考圖紙	圖紙編號	版次
	陳日強	23/05/15					395360-M-01	A

版次	编号	长度 DIM.A	DIM.B	DIM.C	DIM.D	DIM.E	数量	位置
0	167670-B-01	804					2	
0	167670-B-02	856					2	
0	167670-B-03	864	-	-			<del>6</del>	-

1

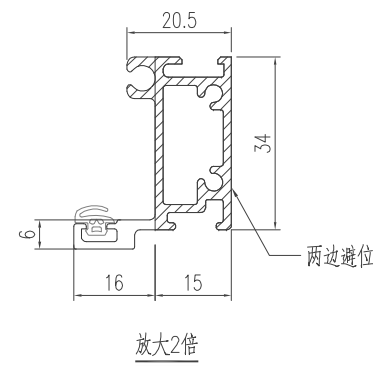
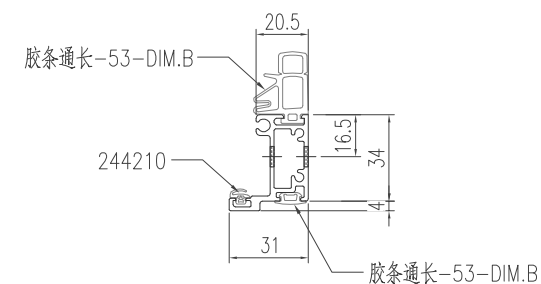
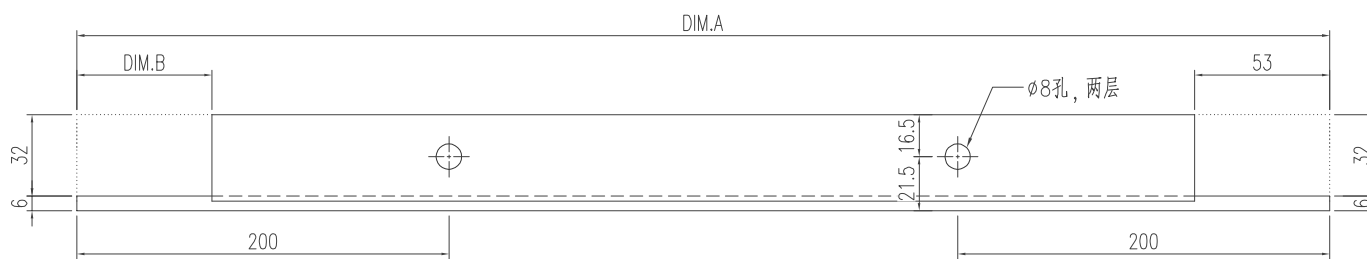


数量	材料 167670	表面處理	重量	 美特铝质 有限公司 MIDI Aluminium Fabricator Ltd.	工程名稱 J-860	繪圖項目 門扇底橫
樓層	繪圖 陳日強	日期 23/05/15	校對時間		參考圖紙	圖紙編號 167670-B

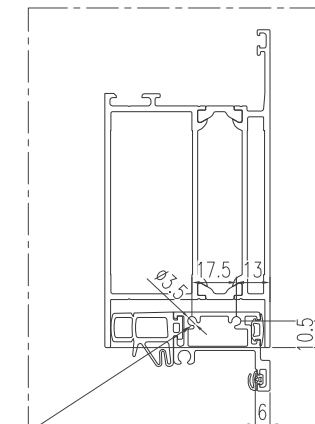
版次	编号	长度 DIM.A	DIM.B	DIM.C	DIM.D	DIM.E	数量	位置
0	188050-B-01	920	53	-			2	-
0	188050-B-02	972	53				2	-
0	188050-B-03	980	53	-			3	-
0	188050-B-04	970	43	-			3	-

188050可接受後送地盤

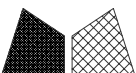
1



放大2倍



- 组装方法1.先确定这个位置有无旭格配件  
 2.有配置就对应扣去配件 厚度切短表里的长度  
 2.无,特定配件,就 门扇企开孔直接收ST4.2 螺丝

数量	材料 188050	表面处理	重量	 美特铝质 有限公司 MIDI Aluminium Fabricator Ltd.	工程名稱 J-860	繪圖項目 门扇底附件
樓層	繪圖 陳日強	日期 23/05/15	校對時間		參考圖紙	圖紙編號 188050-B