

工程指示 / 要求簡箋 ENGINEER INSTRUCTIONS(E.I.)

工程指示編號:	EI- 7608	修改版本:	-
	HK- 0640		
工程編號:	J 860	工程名稱:	馬灣
收件人:	生統	發件人:	N
工程項目:	後裝FD門 - 廠用鋁料加工圖(旭格)	日期:	9/4/2024

<input type="checkbox"/> 原合約工程包	<input type="checkbox"/> 原合約工程加 / 減賬 QT-	<input type="checkbox"/> 新工程報價 QT-
---------------------------------	--	------------------------------------

信件批核號碼/圖紙參考編號:	批核模具圖紙編號:
客戶指示附件:	管理內部批簽署:

<input type="checkbox"/> 初步鋁料 B.M.	<input type="checkbox"/> 加工拆圖, 然後生產	<input type="checkbox"/> 尺寸表
<input type="checkbox"/> 正式鋁料 B.M.	<input type="checkbox"/> 技術上資料/指示	<input type="checkbox"/> 報價
<input type="checkbox"/> 配件 B.M.	<input type="checkbox"/> 樣辦或貨品說明書	<input type="checkbox"/> 分判合約
<input type="checkbox"/> 其他:		

內容: 請按附件資料生產加工, <b>只生產167670-B-01 數量:2支 和 188050-B-01 數量:2支</b> 送貨地址: 馬灣珀欣路 (消防局對出) *進入馬灣島之時間只限上午 10:00 至下午 4:00, 其他時間為禁區 聯絡人: 熙 聯絡電話: 6760 8798 (送貨前需提前數天聯絡收貨人)
完成上列要求日期: ASAP

國內

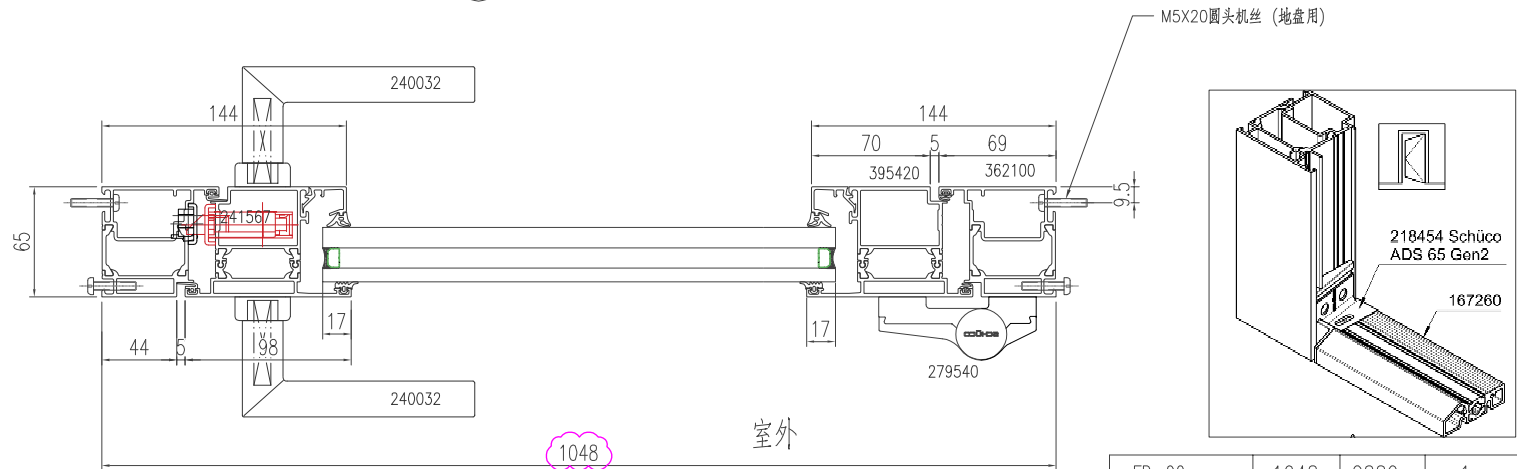
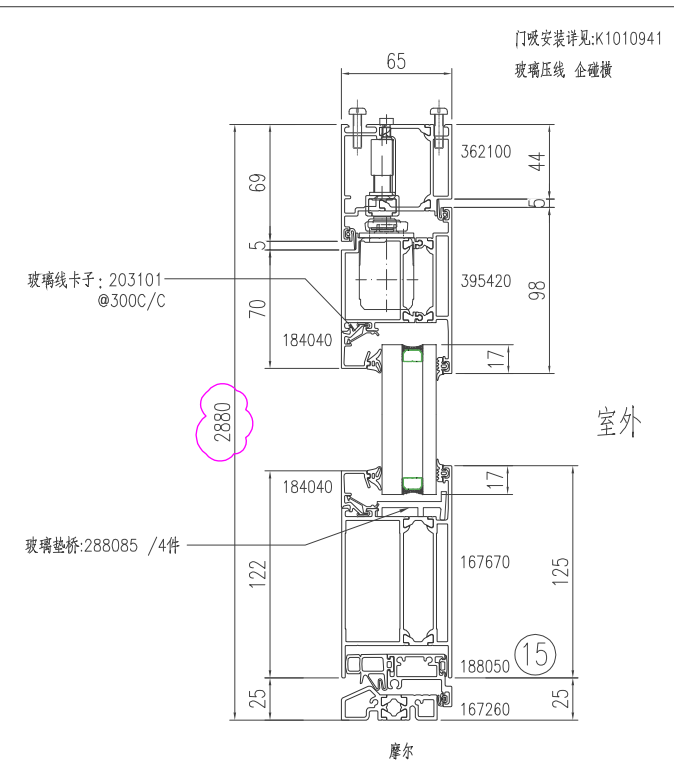
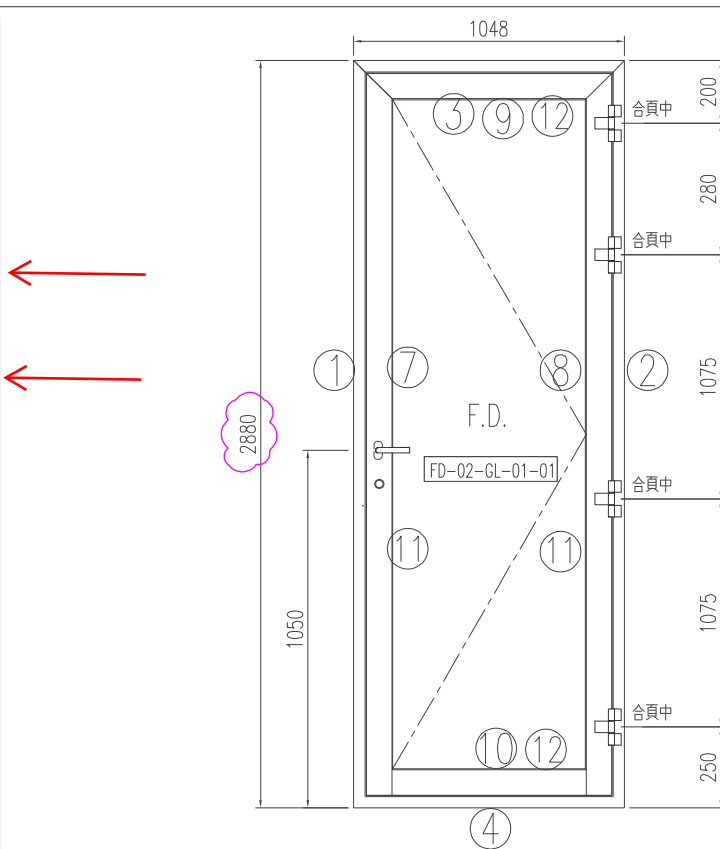
<input type="checkbox"/> 生產技術總監	<input type="checkbox"/> 連附件	<input type="checkbox"/> 技術部	<input type="checkbox"/> 連附件	<input type="checkbox"/> 生產部	<input type="checkbox"/> 連附件
<input type="checkbox"/> 採購部	<input type="checkbox"/> 連附件	<input checked="" type="checkbox"/> 生產統籌部	<input checked="" type="checkbox"/> 連附件	<input type="checkbox"/> 報關組	<input type="checkbox"/> 連附件
<input type="checkbox"/> 質檢部	<input type="checkbox"/> 連附件	<input type="checkbox"/> 會計部	<input type="checkbox"/> 連附件	<input type="checkbox"/> 機械設計部	<input type="checkbox"/> 連附件
<input type="checkbox"/> 香港辦	<input type="checkbox"/> 連附件	<input type="checkbox"/> 其他:			

香港

<input type="checkbox"/> 行政部	<input type="checkbox"/> 連附件	<input type="checkbox"/> 會計部	<input type="checkbox"/> 連附件	<input type="checkbox"/> 統籌部	<input type="checkbox"/> 連附件	<input type="checkbox"/> 工程部	<input type="checkbox"/> 連附件
<input type="checkbox"/> 採購部	<input type="checkbox"/> 連附件	<input type="checkbox"/> QS部	<input type="checkbox"/> 連附件	<input checked="" type="checkbox"/> 地盤管理	<input checked="" type="checkbox"/> 連附件	<input type="checkbox"/> 維修部	<input type="checkbox"/> 連附件

*發件人簽署:		*組別成員批核簽署:	
傳遞編號:	HK0640	項目經理簽署:	

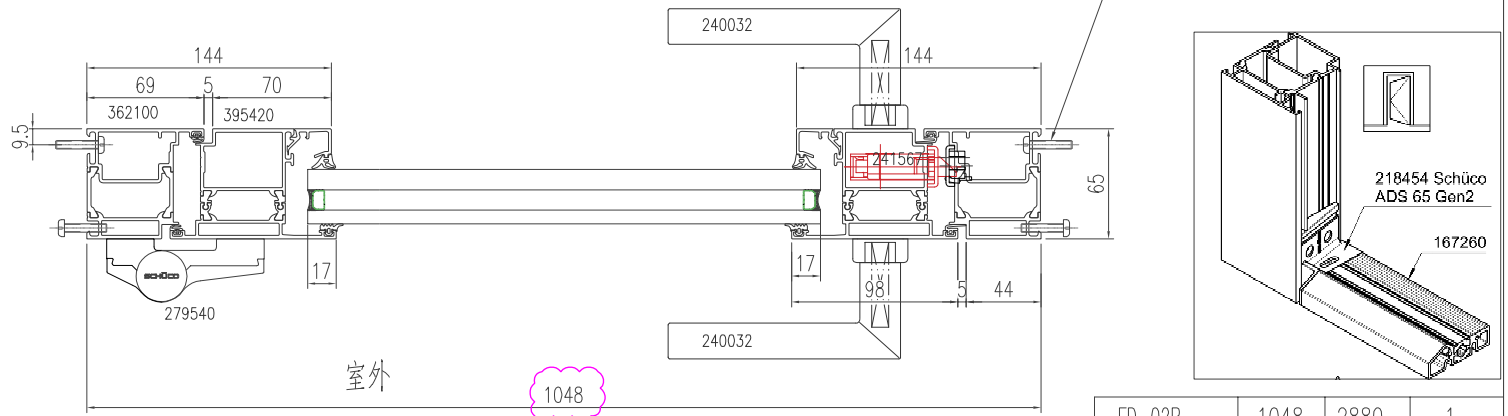
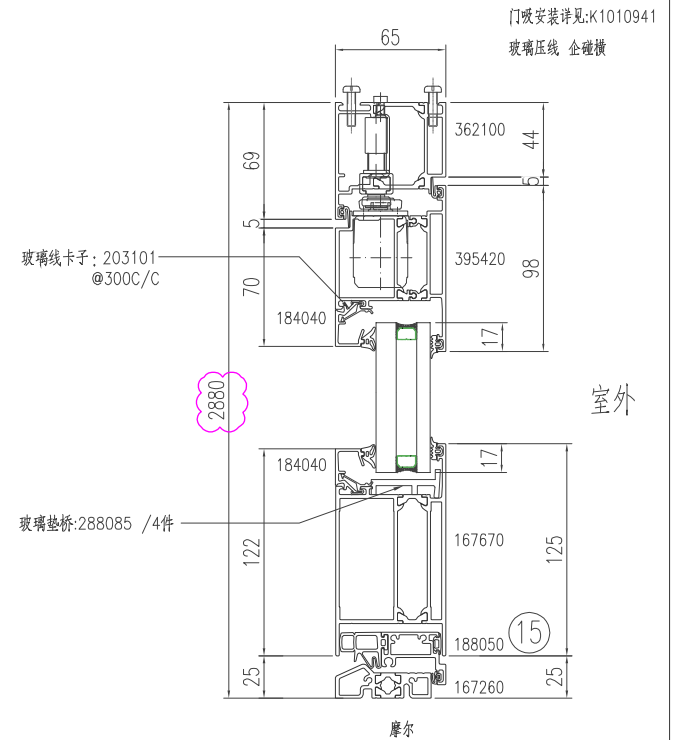
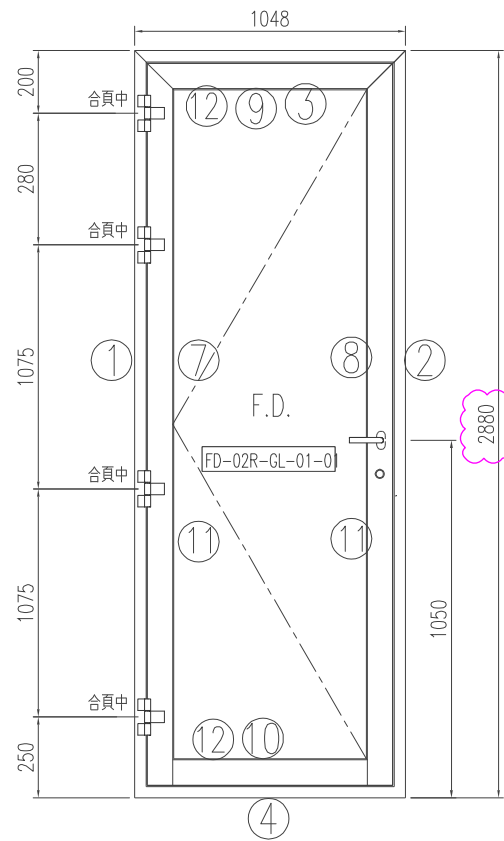
序號	物料加工編號	材料名稱	型材模圖號	數量	寬度	長度	採用
1	362100-L-01	門框企		1	-	2880	/
2	362100-R-01	門框企		1	-	2880	/
3	362100-T2-01	門框頂橫		1	-	1048	/
4	167260-B-01	門框底腳		1	-	900	/
5							
6							
7	395420-Z-01	門扇企		1	-	2806	/
8	395420-S-01	門扇企		1	-	2806	/
9	395420-T2-01	門扇頂橫		1	-	950	/
10	167670-B-01	門扇底橫		1	-	804	/
11		玻璃壓線	184040	2	-	2589	/
12		玻璃壓線	184040	2	-	804	/
13							
14							
15	188050-B-01	門扇底附件		1	-	920	/
16							
17							
18							
19							
20							
21							
22							
23							
24							
25							
26							
27							
28							
29							
30							
31							
32							
33							
34	FD-02-GL-01-01	8 HS (LOW-E #2)+12A+10TP		1	788	2617	/
35							
36							
37							
38		M5X20圓頭機絲		40	-	-	/
39							
40							
41	236189	組框碼-拐角		4	-	-	/
42	236194	門玉組裝碼-拐角		4	-	-	/
43	240032	門扶手		2	-	-	/
44	241567	2-點鉤鎖 34mm		1	-	-	/
45	239629	鎖護口		1	-	-	/
46	239657	鎖舌導入口		1	-	-	/
47	208015	方軸		1	-	-	/
48	237963	鎖芯扣蓋		1	-	-	/
49	211021	鎖芯		1	-	-	/
50	203101	玻璃線卡子		30	-	-	/
51	217924	鎖芯扣蓋		1	-	-	/
52	279540	門大合頁		4	-	-	/
53	218454 Schüco	門底 腳脚 金屬嵌接		2	-	-	/
54							
55							
56	218158	螺釘		8	-	-	/
57	218171	螺釘		8	-	-	/
58	240464	門吸		1	-	-	/
59	288085	玻璃墊橋		4	-	-	/
60	212727	導軌		1	-	-	/
61	-	閉門器		1	-	-	/



FD-02	1048	2880	1
<b>PANEL NO.</b>	<b>W(mm)</b>	<b>H(mm)</b>	<b>QTY.</b>

數量	材料	表面處理	重量	工程名稱	繪圖項目
樓層	繪圖	日期	比例	校對者	校對時間
1F	陳日強	23/05/15	UCT205599FXL (A)-3	美特铝质 有限公司 MIDI Aluminium Fabricator Ltd.	J-860 參考圖紙
					旭格 FD門組裝圖 圖紙編號 FD-02
					版次 A

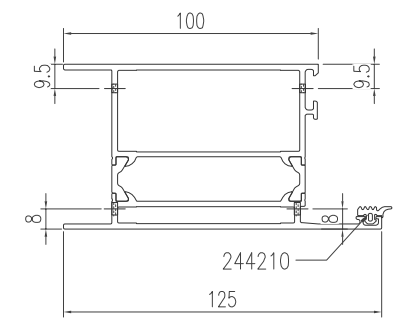
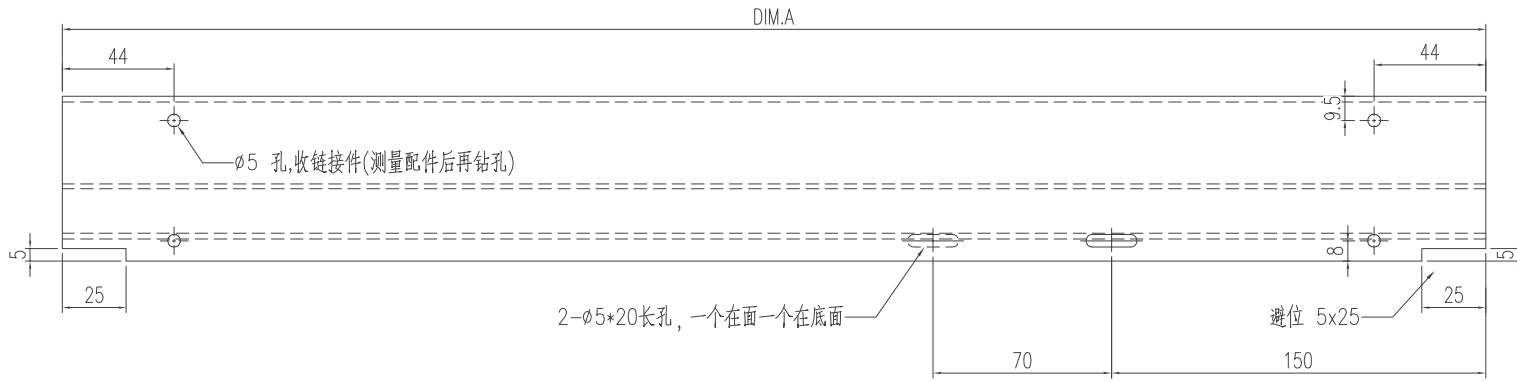
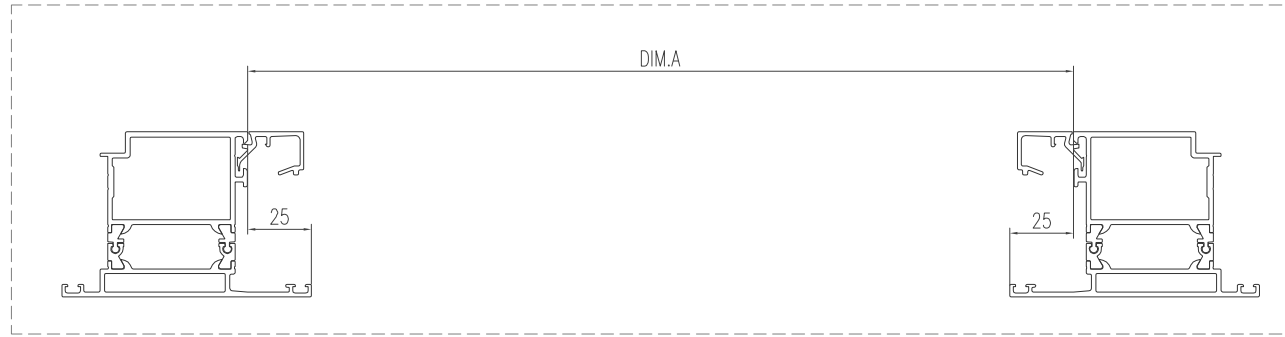
序號	物料加工編號	材料名稱	型材模圖號	數量	寬度	長度	採用
1	362100-L2-01	門框企		1	-	2880	/
2	362100-R1-01	門框企		1	-	2880	/
3	362100-T1-01	門框頂橫		1	-	1048	/
4	167260-B-01	門框底腳		1	-	900	/
5							
6							
7	395420-K-01	門扇企		1	-	2806	/
8	395420-Y-01	門扇企		1	-	2806	/
9	395420-T1-01	門扇頂橫		1	-	950	/
10	167670-B-01	門扇底橫		1	-	804	/
11		玻璃壓線	184040	2	-	2589	/
12		玻璃壓線	184040	2	-	804	/
13							
14							
15	188050-B-01	門扇底附件		1	-	920	/
16							
17							
18							
19							
20							
21							
22							
23							
24							
25							
26							
27							
28							
29							
30							
31							
32							
33							
34	FD-02R-GL-01-01	8 HS (LOW-E #2)+12A+10TP		1	788	2617	/
35							
36							
37							
38		M5X20圓頭機絲		40	-	-	/
39							
40							
41	236189	組框碼-拐角		4	-	-	/
42	236194	門玉組裝碼-拐角		4	-	-	/
43	240032	門扶手		2	-	-	/
44	241567	2-點鉤鎖 34mm		1	-	-	/
45	239629	鎖護口		1	-	-	/
46	239657	鎖舌導入口		1	-	-	/
47	208016	方軸		1	-	-	/
48	237963	鎖芯扣蓋		1	-	-	/
49	211021	鎖芯		1	-	-	/
50	203101	玻璃線卡子		30	-	-	/
51	217924	鎖芯扣蓋		1	-	-	/
52	279540	門大合頁		4	-	-	/
53	218454 Schüco	門底 隨腳 金屬駁接		2	-	-	/
54							
55							
56	218158	螺釘		8	-	-	/
57	218171	螺釘		8	-	-	/
58	240464	門吸		1	-	-	/
59	288085	玻璃墊橋		4	-	-	/
60	212727	導軌		1	-	-	/
61	-	閉門器		1	-	-	/

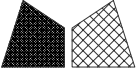


FD-02R	1048	2880	1
PANEL NO.	W(mm)	H(mm)	QTY.

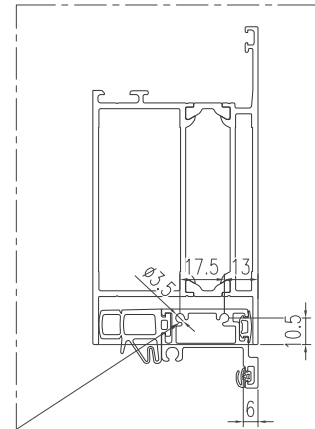
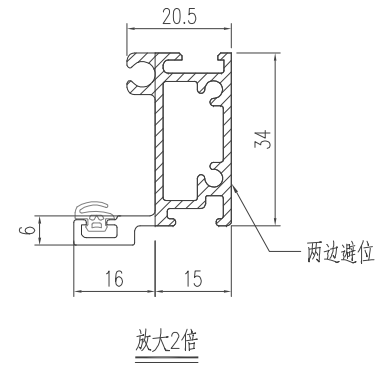
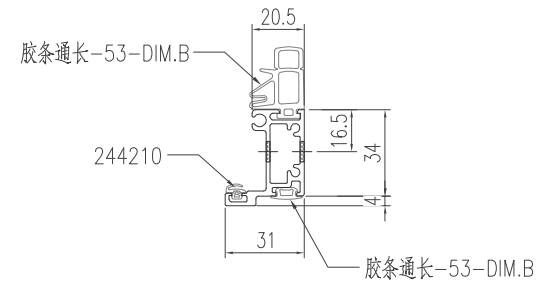
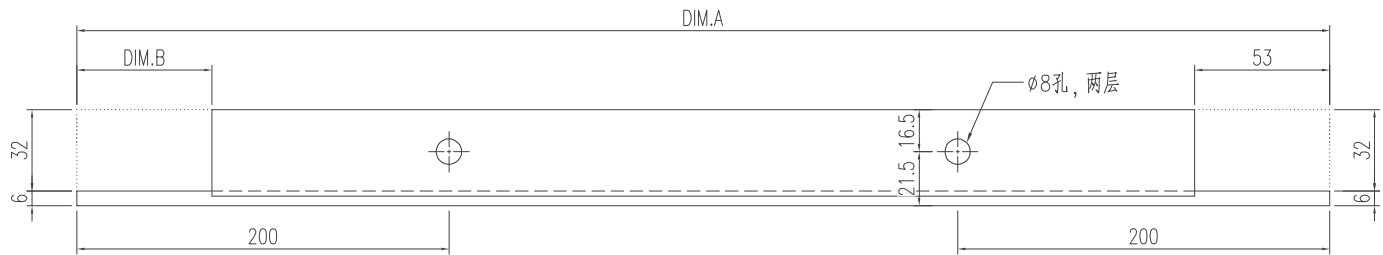
數量	材料	表面處理	重量	工程名稱	繪圖項目
樓層	繪圖	日期	比例	校對者	校對時間
1F	陳日強	23/05/15	UCT205599FXL (A)-3	美特铝质 有限公司 MIDI Aluminium Fabricator Ltd.	J-860
				參考圖紙	圖紙編號
					FD-02R
					版次
					A

版次	编号	长度 DIM.A	DIM.B	DIM.C	DIM.D	DIM.E	数量	位置
0	167670-B-01	804	-	-			2	-
<del>0</del>	<del>167670-B-02</del>	<del>856</del>	<del>-</del>	<del>-</del>			<del>2</del>	<del>-</del>
<del>0</del>	<del>167670-B-03</del>	<del>864</del>	<del>-</del>	<del>-</del>			<del>6</del>	<del>-</del>

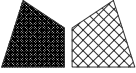


数量	材料 167670	表面處理	重量	 美特铝质 有限公司 MIDI Aluminium Fabricator Ltd.	工程名稱 J-860	繪圖項目 門扇底橫
樓層	繪圖 陳日強	日期 23/05/15	校對時間		參考圖紙	圖紙編號 167670-B

版次	编号	长度 DIM.A	DIM.B	DIM.C	DIM.D	DIM.E	数量	位置
0	188050-B-01	920	53	-			2	-
0	188050-B-02	972	53				2	
0	188050-B-03	980	53				3	
0	188050-B-04	970	43				3	



组装方法1.先确定这个位置有无旭格配件  
 2.有配置就对应扣去配件 厚度切短表里的长度  
 2.无,特定配件,就 门扇企开孔直接收ST4.2 螺丝

数量	材料 188050	表面处理	重量	 美特铝质 有限公司 MIDI Aluminium Fabricator Ltd.	工程名稱 J-860	繪圖項目 门扇底附件
樓層	繪圖 陳日強	日期 23/05/15	校對時間		參考圖紙	圖紙編號 188050-B