



工程指示 / 要求簡箋 ENGINEER INSTRUCTIONS(E.I.)

工程指示編號:	EI- 7585	修改版本:	-
	HK- 0616		
工程編號:	J 860	工程名稱:	馬灣(村屋)
收件人:	生統	發件人:	nero
工程項目:	後裝窗 - 廠用鋁料加工圖 W34bR-02 位置: LOT 331-GF	日期:	05/04/2024

<input type="checkbox"/> 原合約工程包	<input type="checkbox"/> 原合約工程加 / 減賬 QT-	<input type="checkbox"/> 新工程報價 QT-
---------------------------------	--	------------------------------------

信件批核號碼/圖紙參考編號:	批核模具圖紙編號:
客戶指示附件:	管理內部批簽署:

<input type="checkbox"/> 初步鋁料 B.M.	<input type="checkbox"/> 加工拆圖, 然後生產	<input type="checkbox"/> 尺寸表
<input type="checkbox"/> 正式鋁料 B.M.	<input type="checkbox"/> 技術上資料 / 指示	<input type="checkbox"/> 報價
<input type="checkbox"/> 配件 B.M.	<input type="checkbox"/> 樣辦或貨品說明書	<input type="checkbox"/> 分判合約
<input type="checkbox"/> 其他:		

內容: 請按附件資料生產加工, 送地盤。
完成上列要求日期: 20/4/2024

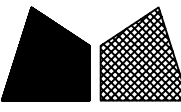
國內

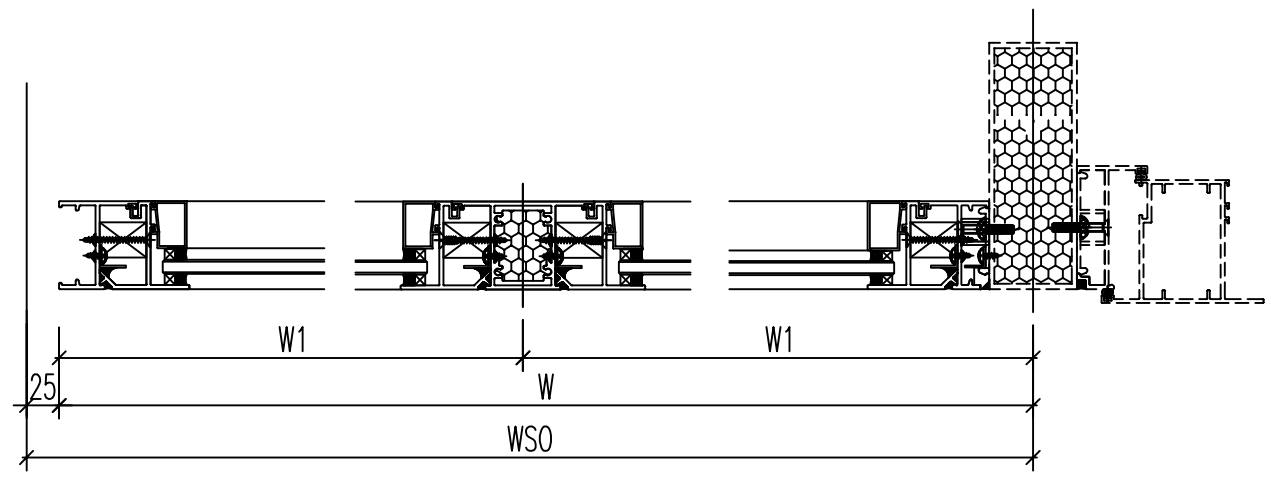
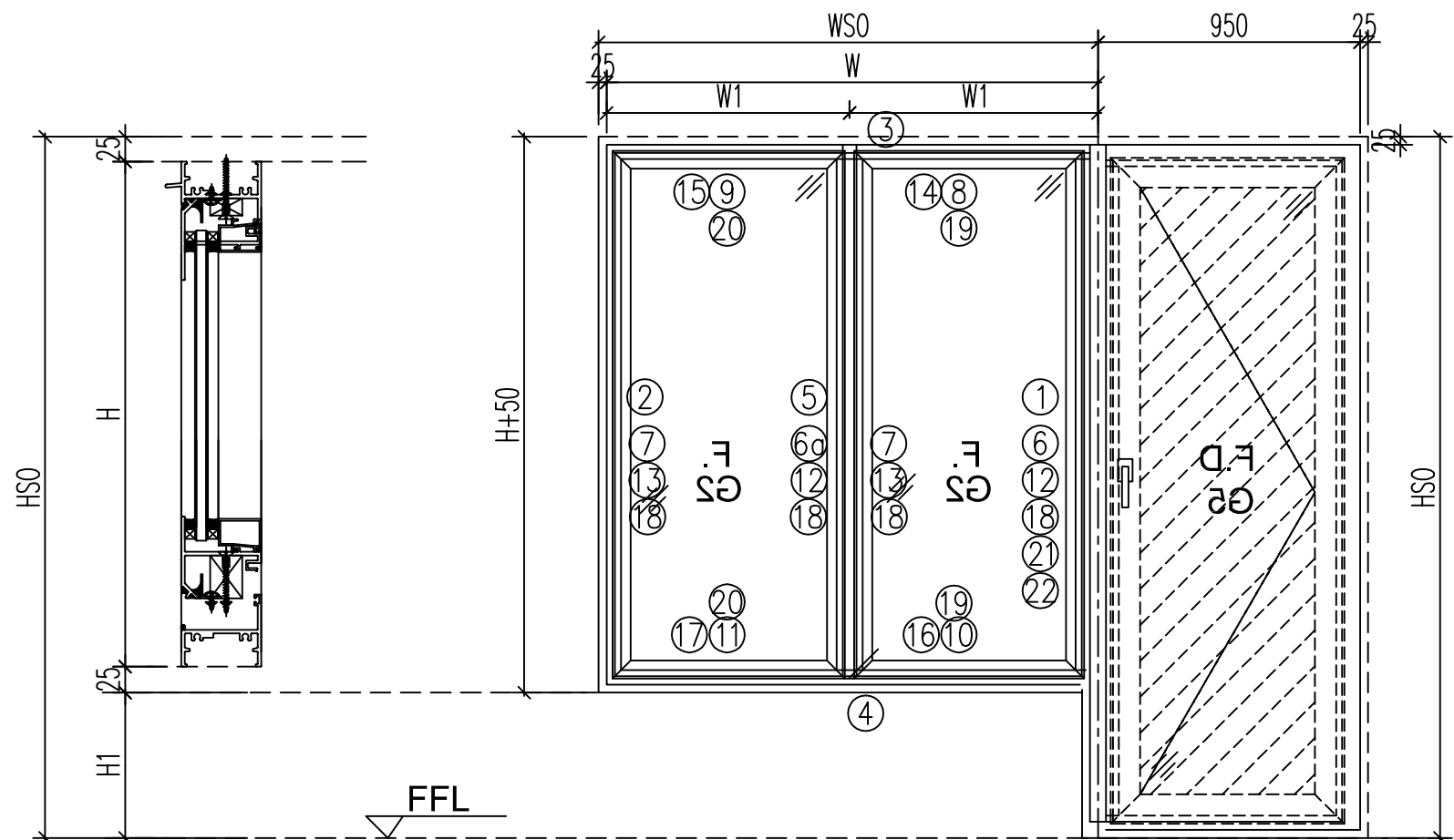
<input type="checkbox"/> 生產技術總監	<input type="checkbox"/> 連附件	<input type="checkbox"/> 技術部	<input type="checkbox"/> 連附件	<input type="checkbox"/> 生產部	<input type="checkbox"/> 連附件
<input type="checkbox"/> 採購部	<input type="checkbox"/> 連附件	<input checked="" type="checkbox"/> 生產統籌部	<input checked="" type="checkbox"/> 連附件	<input type="checkbox"/> 報關組	<input type="checkbox"/> 連附件
<input type="checkbox"/> 質檢部	<input type="checkbox"/> 連附件	<input type="checkbox"/> 會計部	<input type="checkbox"/> 連附件	<input type="checkbox"/> 機械設計部	<input type="checkbox"/> 連附件
<input type="checkbox"/> 香港辦	<input type="checkbox"/> 連附件	<input type="checkbox"/> 其他:			

香港

<input type="checkbox"/> 行政部	<input type="checkbox"/> 連附件	<input type="checkbox"/> 會計部	<input type="checkbox"/> 連附件	<input type="checkbox"/> 統籌部	<input type="checkbox"/> 連附件	<input type="checkbox"/> 工程部	<input type="checkbox"/> 連附件
<input type="checkbox"/> 採購部	<input type="checkbox"/> 連附件	<input type="checkbox"/> QS部	<input type="checkbox"/> 連附件	<input checked="" type="checkbox"/> 地盤管理	<input checked="" type="checkbox"/> 連附件	<input type="checkbox"/> 維修部	<input type="checkbox"/> 連附件

*發件人簽署:	h	*組別成員批核簽署:	
傳遞編號:	HK0616	項目經理簽署:	

 美特鋁質 有限公司 MIDI Aluminium Fabricator Ltd.				類別		物料號	
修改	-	-		制圖	LRA	2023.12.9	圖號 860-W34b/2-Z1
日期	-	-		復核	-	-	數量
				批准			位置



- 注意:
1. 玻璃線橫碰企
 2. 窗玉搭位7mm
 3. SH窗玉裝HHMS16-B扇撐
 4. 生窗底部需開去水孔
 5. 裝2組扣碼
 6. SH窗用立興配件, 鎖3點
 7. SH窗需裝窗拈框上裝1支
 8. 滴水線比窗玉每頭長1mm

工程號	J-860	地盤	马湾	附件
名稱	鋁窗組裝圖		探	
材料	详见加工图		地盤	
顏色	--		工廠	

数据表见: 860-W34b/2-Z1a~Z1b

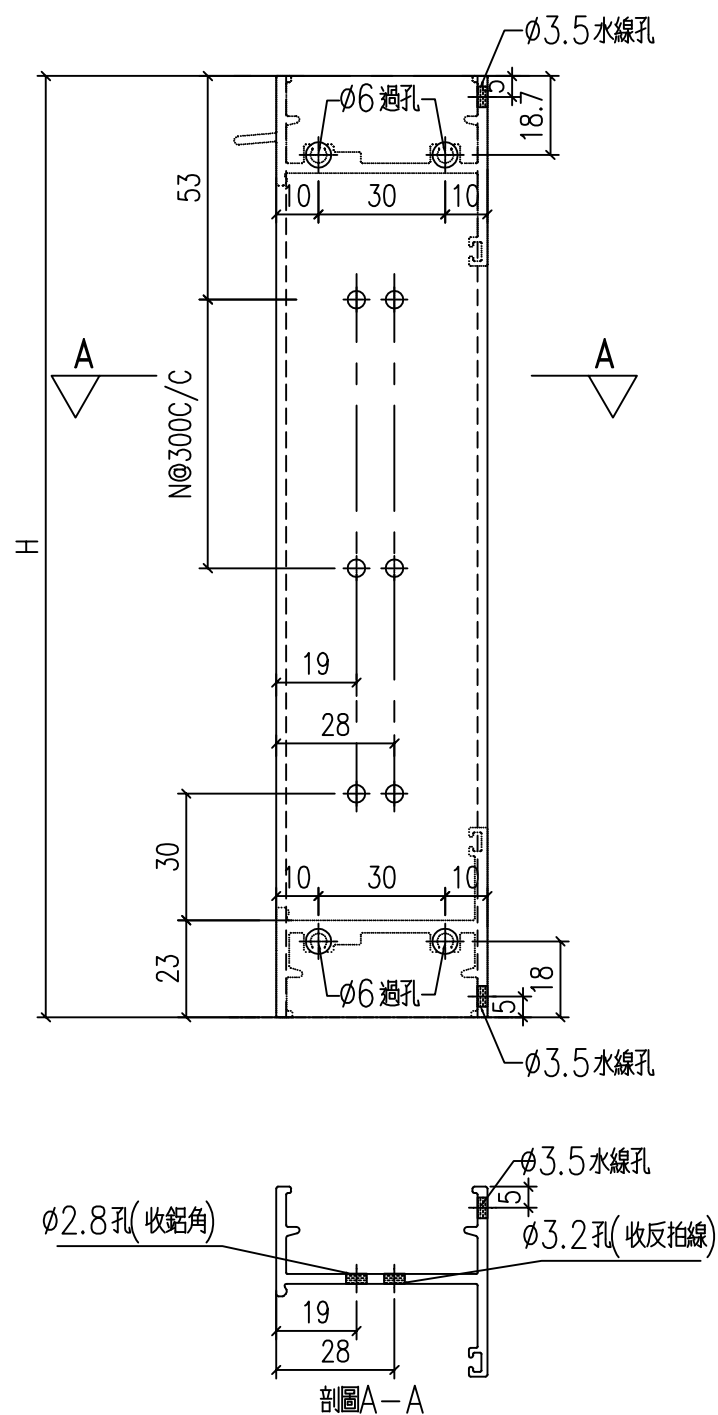
 美特鋁質 有限公司 MIDI Aluminium Fabricator Ltd.				類別		物料號	
				制圖	LRA	2023.12.9	圖號 860-W34b/2-Z1a
修改	-	-		復核	-	-	數量
日期	-	-		批准			位置

窗	窗號	W34bR-02			WSO	2790
	幅數	1			HSO	2360
	W	1790 1600	H1	700	位置	LOT 331-GF
	H	1610				
	W1	895				
序號	料號	名稱	出筍	長度	支/幅	加工說明
1	X86385	50生邊企	直口	1610	1	X86385-W34b/2-1
2	X86385	50生邊企	直口	1610	1	X86385-W34b/2-2
3	X86386	50頂橫	避位	1734	1	X86386-W34b/2-1 1544
4	X86387	50生底橫	避位	1724	1	X86387-W34b/2-1 1534
5	X86207	中企	避位	1564	1	X86207-W34b/2-1
6	X86209	企反拍線	避位	1558	1	X86209-W34b/2-V1L
6a	X86209	企反拍線	避位	1558	1	X86209-W34b/2-V1aL
7	X86209	企反拍線	避位	1558	2	X86209-W34b/2-V1R
8	X86209	橫反拍線	避位	770.5	1	X86209-W34b/2-T1 675.5
9	X86209	橫反拍線	避位	790.5	1	X86209-W34b/2-T2 695.5
10	X86209	橫反拍線	避位	770.5	1	X86209-W34b/2-D1 675.5
11	X86209	橫反拍線	避位	790.5	1	X86209-W34b/2-D2 695.5
12	JM1052	企檔膠鋁角		1544	2	JM1052-W34b/2-V1L
13	JM1052	企檔膠鋁角		1544	2	JM1052-W34b/2-V1R
14	JM1052	橫檔膠鋁角		756.5	1	JM1052-W34b/2-T1 661.5
15	JM1052	橫檔膠鋁角		776.5	1	JM1052-W34b/2-T2 681.5
16	JM1052	橫檔膠鋁角		756.5	1	JM1052-W34b/2-D1 661.5
17	JM1052	橫檔膠鋁角		776.5	1	JM1052-W34b/2-D2 681.5
18	X86202	企玻璃線		1501	4	
19	X86202	橫玻璃線		734.3	2	639.3
20	X86202	橫玻璃線		754.3	2	659.3
21	X86528	夾邊		1610	1	X86528-W34b/2-1L
22	JM1052	企檔膠鋁角		1610	1	已收 1540

工程號	J-860	地盤	馬灣	附件	組裝圖見: 860-W34b/2-Z1
名稱	鋁窗組裝圖		採		
材料	詳見加工圖		地盤		
顏色	--		工廠		

 美特鋁質 有限公司 MIDI Aluminium Fabricator Ltd.				類別		物料號	
修改	-	-		制圖	LRA	2023.12.9	圖號 X86385-P11
日期	-	-		復核	-	-	數量 --
				批准			位置
料號		H	N	H1	N1	數量	用於窗號
X86385-W34b/2-2		1600	4	300		1	W34b-02

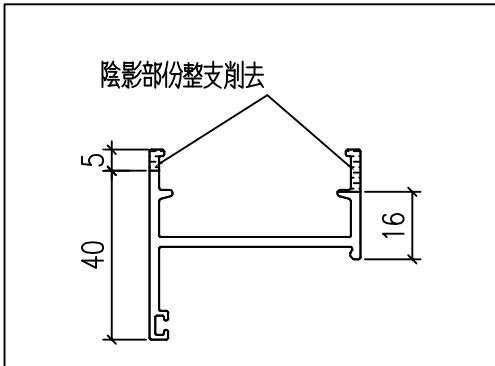
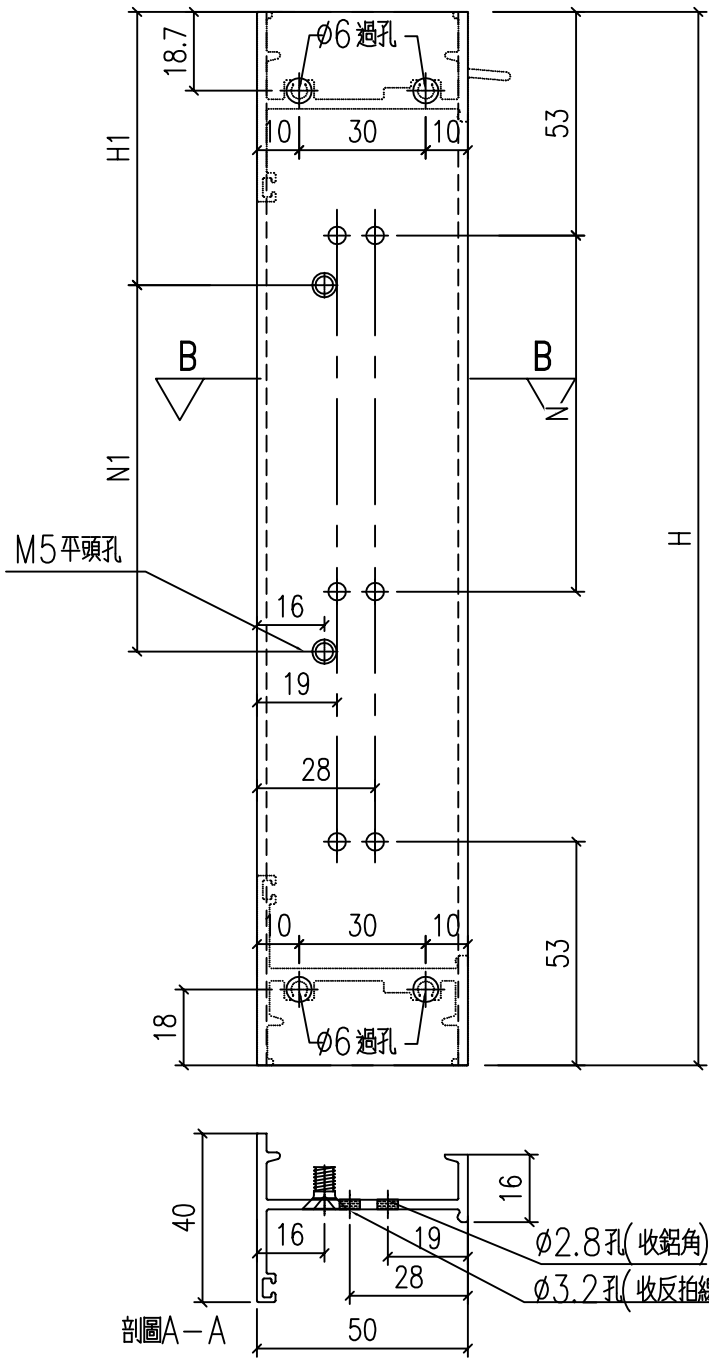
1610



工程號	J-860	地盤	馬灣	附件
名稱	生邊企加工圖		採用	
材料	X86385		地盤	
顏色	--		工廠	

 美特鋁質 有限公司 MIDI Aluminium Fabricator Ltd.				類別		物料號	
修改	-	-		制圖	LRA	2023.12.9	圖號 X86385-P12
日期	-	-		復核	-	-	數量 --
				批准			位置
料號		H	N	H1	N1	數量	用於窗號
X86385-W34b/2-1		1600	4	300	100	5	300
						1	W34b-02

1610

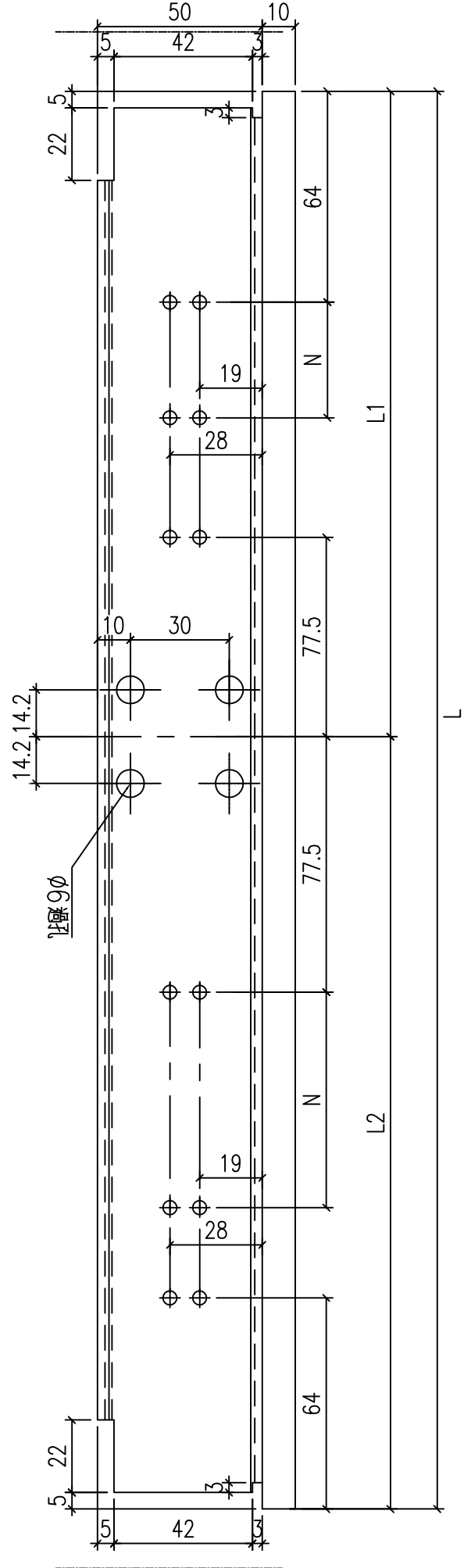
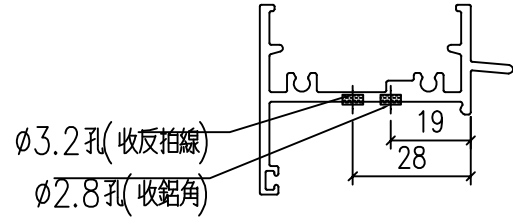
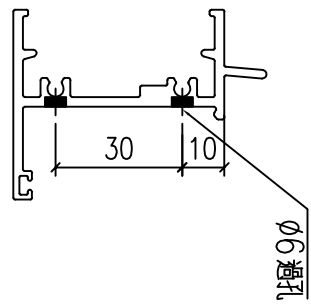


工程號	J-860	地盤	馬灣	附件
名稱	生邊企加工圖		採用	
材料	X86385		地盤	
顏色	--		工廠	

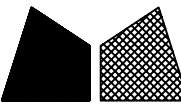
 美特鋁質 有限公司 MIDI Aluminium Fabricator Ltd.				類別		物料號	
修改	-	-		制圖	LRA	2023.12.9	圖號 X86386-P13
日期	-	-		復核	-	-	數量 --
				批准			位置

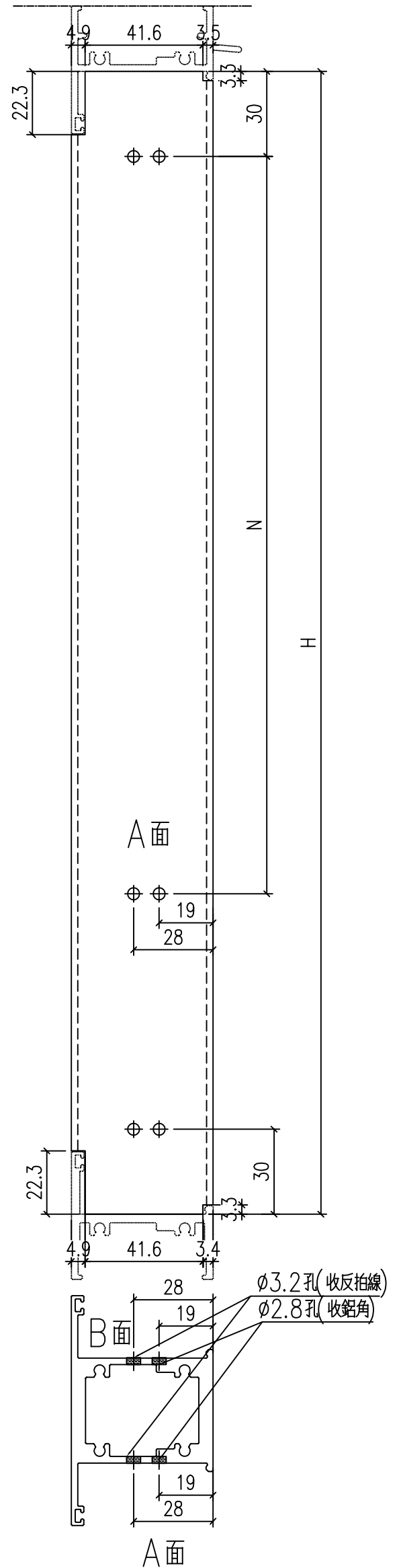
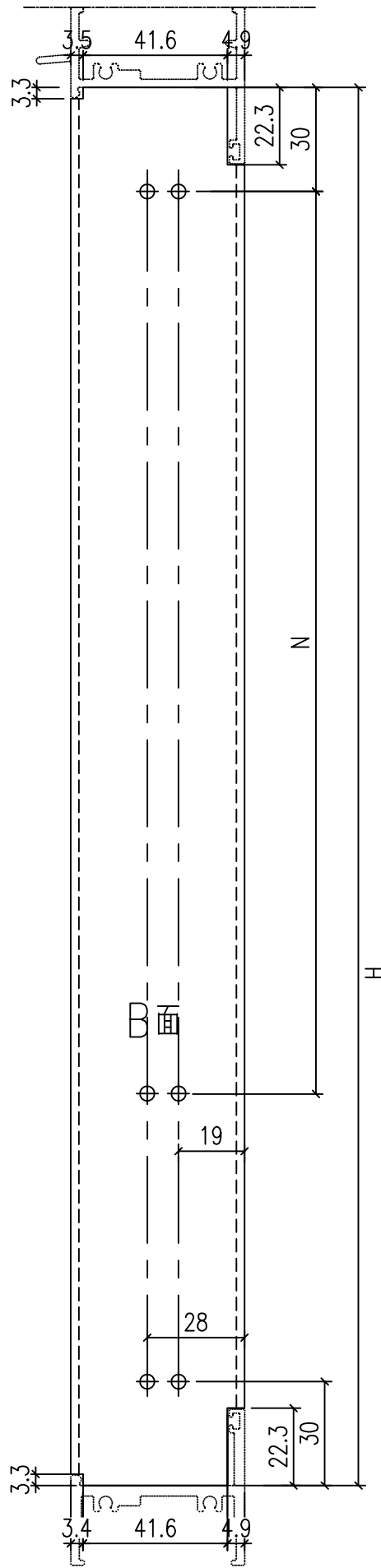
料號	L	N	數量	用於窗號	L1	L2
X86386-W34b/2-1	1714	2	300	1	W34b-02	847 867

1544 762 782



工程號	J-860	地盤	馬灣	附件
名稱	生頂橫加工圖		採用	
材料	X86386		地盤	
顏色	--		工廠	

 美特鋁質 有限公司 MIDI Aluminium Fabricator Ltd.				類別		物料號	
修改	-	-		制圖	LRA	2023.12.9	圖號 X86207-P4
日期	-	-		復核	-	-	數量 1
				批准			位置



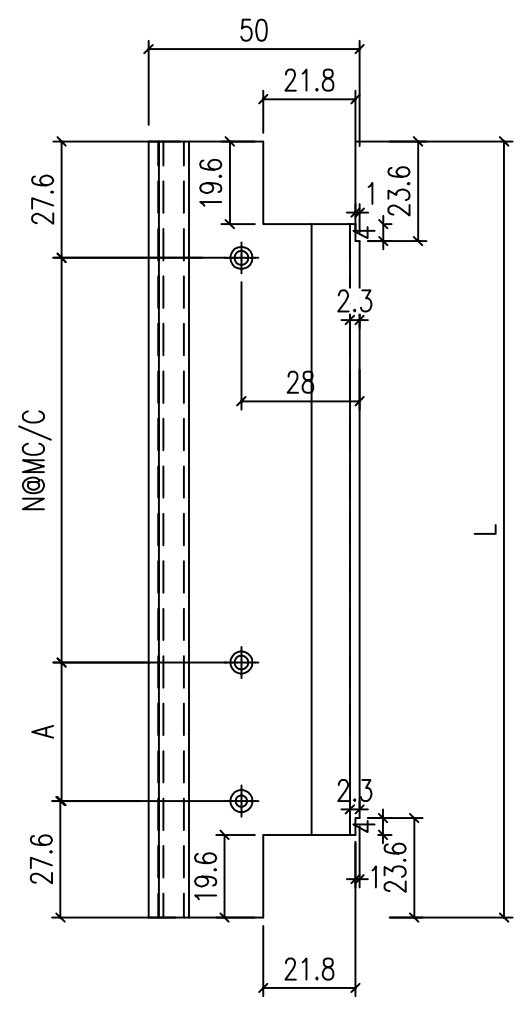
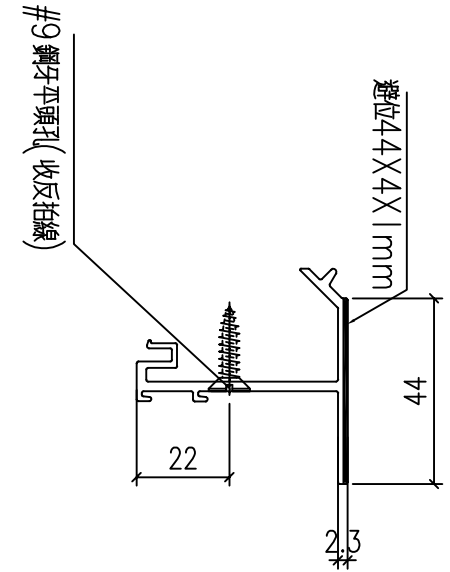
1564

料號	H	N	數量	用於窗號	
X86207-W34b/2-1	1554	4	300	1	W34b/2

工程號	J-860	地盤	馬灣	附件
名稱	左生右生	採用		
材料	X86207	地盤		
顏色	--	工廠		

 美特鋁質 有限公司 MIDI Aluminium Fabricator Ltd.				類別		物料號	
修改	-	-		制圖	LRA	2023.12.9	圖號 X86209-P7
日期	-	-		復核	-	-	數量 --
				批准			位置

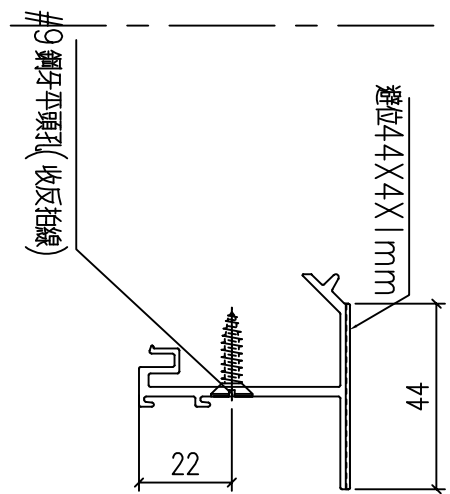
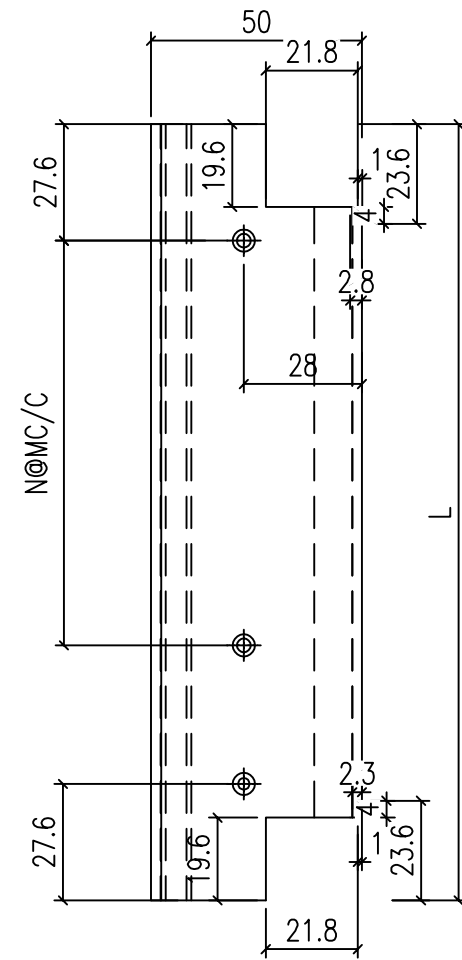
铝料编号	长度	数量	N	A	N
	675.5			20.3	
X86209-W34b/2-T1	760.5	1	2 x	300	105.3
X86209-W34b/2-T2	780.5	1	2 x	300	125.3
	695.5			40.3	



工程號	J-860	地盤	馬灣	附件
名稱	反拍線	採用		
材料	X86209	地盤		
顏色	--	工廠		

 美特鋁質 有限公司 MIDI Aluminium Fabricator Ltd.				類別		物料號	
修改	-	-		制圖	LRA	2023.12.9	圖號 X86209-P8
日期	-	-		復核	-	-	數量 --
				批准			位置

铝料编号	长度	数量	N	A	N
	675.5			20.3	
X86209-W34b/2-D1	760.5	1	2 x	300	105.3 2 x 300
X86209-W34b/2-D2	780.5	1	2 x	300	125.3 2 x 300
	695.5			40.3	



工程號	J-860	地盤	馬灣	附件
名稱	反拍線	採用		
材料	X86209	地盤		
顏色	--	工廠		

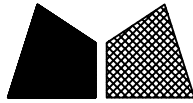


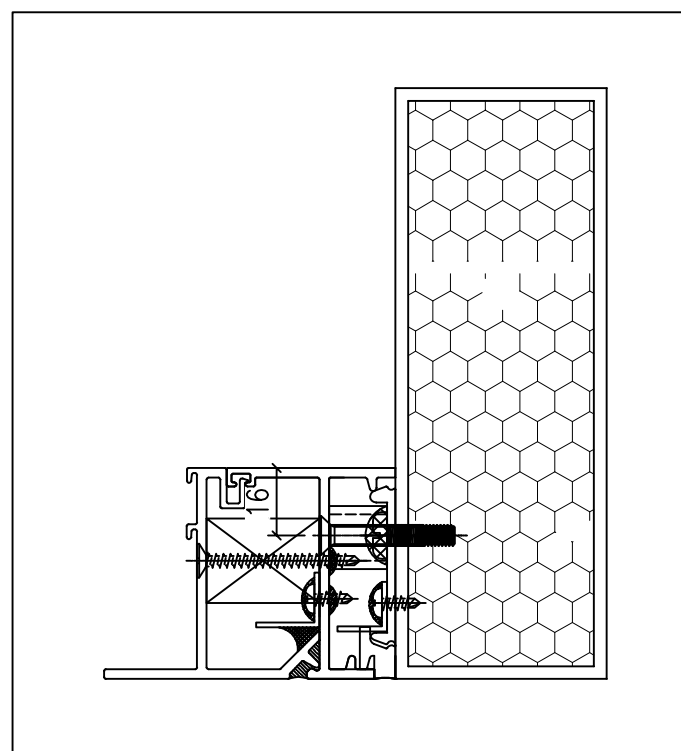
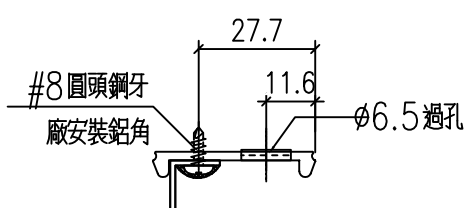
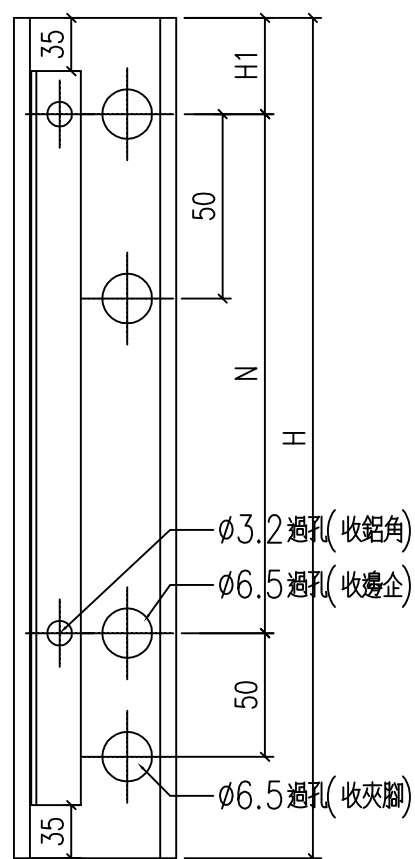
美特鋁質 有限公司
MIDI Aluminium Fabricator Ltd.

類別		物料號		
制圖	LRA	2023.12.9	圖號	JM1052-P3
修改	-	-	數量	--
日期	-	-	位置	
復核	-	-		
批准				

		铝料编号	长度	数量	N		
		JM1052-W34b/2-V1L	1534	2	4	x	300
			1544				

工程號	J-860	地盤	馬灣	附件
名稱	反拍線擋膠鋁角		採用	
材料	13*13*1.3鋁角		地盤	
顏色	--		工廠	

 美特鋁質 有限公司 MIDI Aluminium Fabricator Ltd.				類別		物料號	
				制圖	LRA	2023.12.9	圖號 X85528-P1
修改	-	-		復核	-	-	數量 --
日期	-	-		批准			位置
鋁料編號		長度	數量	N	H1	鋁角編號	
1610							
X86528-W34b/2-1L		1600	1	5	x	300	50 X86528-W34b/2-1d



工程號	J-860	地盤	馬灣	附 件
名稱	夾腳		採用	
材料	86528		地盤	
顏色	--		工廠	

