



工程指示 / 要求簡箋 ENGINEER INSTRUCTIONS(E.I.)

工程指示編號:	EI- 7583	修改版本:	-
	HK- 0614		
工程編號:	J 860	工程名稱:	馬灣(村屋)
收件人:	生統	發件人:	nero
工程項目:	後裝窗 - 廠用鋁料加工圖 W34A-05, 位置: LOT 12RP-1F	日期:	05/04/2024

<input type="checkbox"/> 原合約工程包	<input type="checkbox"/> 原合約工程加 / 減賬 QT-	<input type="checkbox"/> 新工程報價 QT-
---------------------------------	--	------------------------------------

信件批核號碼/圖紙參考編號:	批核模具圖紙編號:
客戶指示附件:	管理內部批簽署:

<input type="checkbox"/> 初步鋁料 B.M.	<input type="checkbox"/> 加工拆圖, 然後生產	<input type="checkbox"/> 尺寸表
<input type="checkbox"/> 正式鋁料 B.M.	<input type="checkbox"/> 技術上資料 / 指示	<input type="checkbox"/> 報價
<input type="checkbox"/> 配件 B.M.	<input type="checkbox"/> 樣辦或貨品說明書	<input type="checkbox"/> 分判合約
<input type="checkbox"/> 其他:		

內容: 請按附件資料生產加工, 送地盤。
完成上列要求日期: 20/4/2024


國內

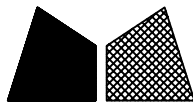
<input type="checkbox"/> 生產技術總監	<input type="checkbox"/> 連附件	<input type="checkbox"/> 技術部	<input type="checkbox"/> 連附件	<input type="checkbox"/> 生產部	<input type="checkbox"/> 連附件
<input type="checkbox"/> 採購部	<input type="checkbox"/> 連附件	<input checked="" type="checkbox"/> 生產統籌部	<input checked="" type="checkbox"/> 連附件	<input type="checkbox"/> 報關組	<input type="checkbox"/> 連附件
<input type="checkbox"/> 質檢部	<input type="checkbox"/> 連附件	<input type="checkbox"/> 會計部	<input type="checkbox"/> 連附件	<input type="checkbox"/> 機械設計部	<input type="checkbox"/> 連附件
<input type="checkbox"/> 香港辦	<input type="checkbox"/> 連附件	<input type="checkbox"/> 其他:			

香港

<input type="checkbox"/> 行政部	<input type="checkbox"/> 連附件	<input type="checkbox"/> 會計部	<input type="checkbox"/> 連附件	<input type="checkbox"/> 統籌部	<input type="checkbox"/> 連附件	<input type="checkbox"/> 工程部	<input type="checkbox"/> 連附件
<input type="checkbox"/> 採購部	<input type="checkbox"/> 連附件	<input type="checkbox"/> QS部	<input type="checkbox"/> 連附件	<input checked="" type="checkbox"/> 地盤管理	<input checked="" type="checkbox"/> 連附件	<input type="checkbox"/> 維修部	<input type="checkbox"/> 連附件

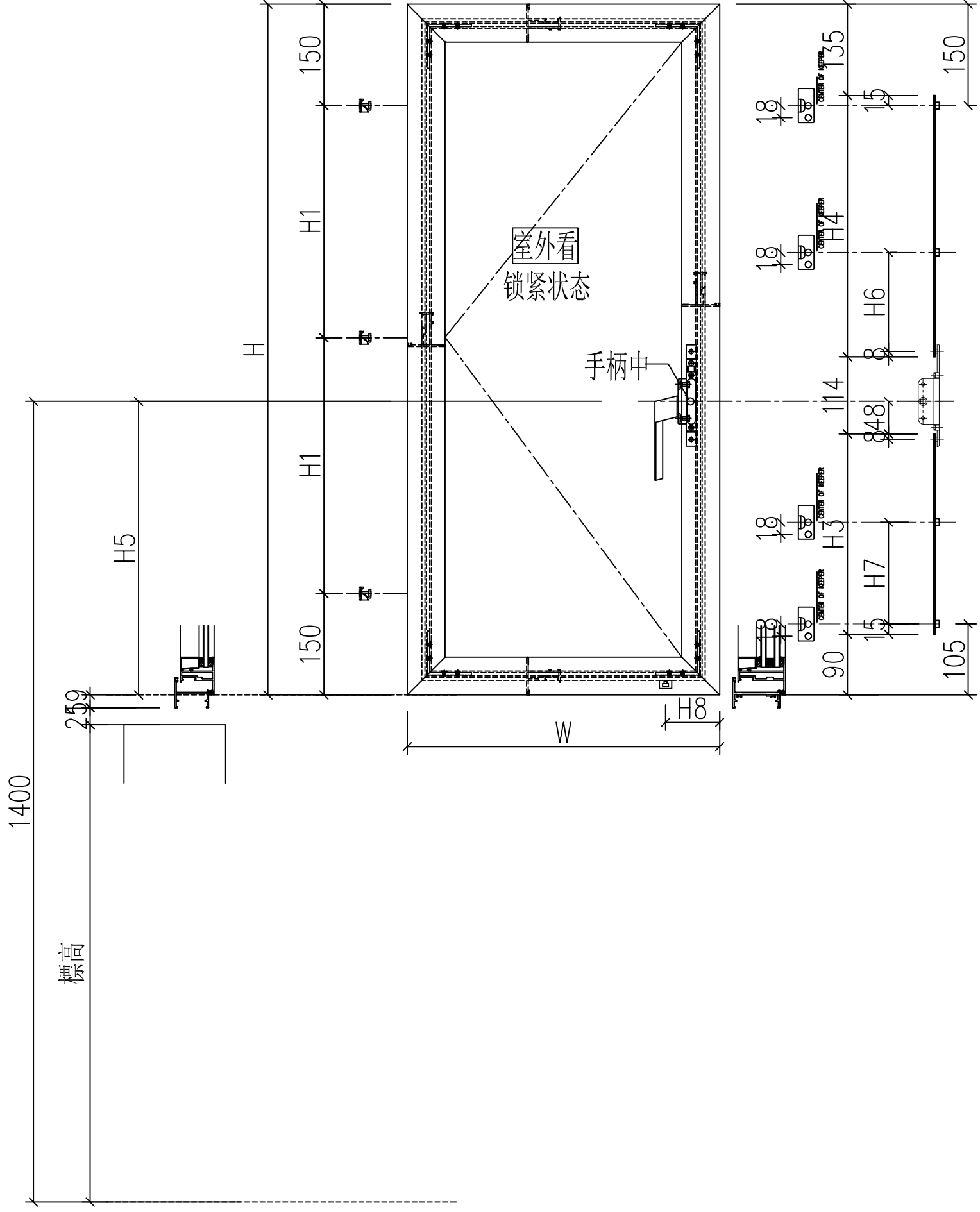
*發件人簽署:	h	*組別成員批核簽署:	
傳遞編號:	HK0614	項目經理簽署:	

 美特鋁質 有限公司 MIDI Aluminium Fabricator Ltd.				類別		物料號		
				制圖	LRA	2024.02.05	圖號	860-W34A/05-Z1a
修改	-	-		復核	-	-	數量	
日期	-	-		批准			位置	
		窗號	W34A-05	H1	750	WSO	4770	
		幅數	1	W1	700	HSO	2070	
		W	2335	W2	910	位置	LOT 12RP-1F	
		H	1270	W3	750			
			1050					
序號	料號	名稱	出筍	長度	支/幅	加工說明		
1	X86385	50生邊企	直口	1270	1	X86385-W34A/05-1 1050		
1A	X86385	50生邊企	直口	1270	1	X86385-W34A/05-2 1050		
2	X86385	50生邊企	直口	1270	1	X86385-W34A/05-3 1050		
2A	X86385	50生邊企	直口	1270	1	X86385-W34A/05-4 1050		
3	X86386	50頂橫	避位	2304	1	X86386-W34A/05-1		
3A	X86386	50頂橫	避位	2304	1	X86386-W34A/05-2		
4	X86387	50生底橫	避位	2294	1	X86387-W34A/05-1		
4A	X86387	50生底橫	避位	2294	1	X86387-W34A/05-2		
5	X86207	中企	避位	1224	2	X86207-W34A/05-1 1004		
6	X86207	中企	避位	1224	2	X86207-W34A/05-2 1004		
7	X86209	企反拍線	避位	1218	2	X86209-W34A/05-V1L 998		
8	X86209	企反拍線	避位	1218	2	X86209-W34A/05-V1R 998		
9	X86209	橫反拍線	避位	810	2	X86209-W34A/05-T1		
10	X86209	橫反拍線	避位	810	2	X86209-W34A/05-D1		
11	JM1052	企檔膠鋁角		1204	2	JM1052-W34A/05-V1L 984		
12	JM1052	企檔膠鋁角		1204	2	JM1052-W34A/05-V1R 984		
13	JM1052	橫檔膠鋁角		796	2	JM1052-W34A/05-T1		
14	JM1052	橫檔膠鋁角		796	2	JM1052-W34A/05-D1		
15	X86202	企玻璃線		1161	4	941		
16	X86202	橫玻璃線		773.6	4			
17	JM3034	拦河	直口	730.5	2	JM3034-W34A/05-1L		
17R	JM3034	拦河	直口	730.5	2	JM3034-W34A/05-1R		
18	JM3034	拦河	直口	764.5	2	JM3034-W34A/05-2L		
18R	JM3034	拦河	直口	764.5	2	JM3034-W34A/05-2R		
21	JMFG0046	70中柱	直口	1420	1	JMFG0046-W34A/05-1 1050		
22	X86529	夾企扣脚	直口	1270	1	X86529-W34A/05-1R 1050		
23	JM1052	反拍線擋膠鋁角	直口	1200	1	JM1052-W34A/05-1 980		
22A	X86529	夾企扣脚	直口	1270	1	X86529-W34A/05-1L 1050		
23A	JM1052	反拍線擋膠鋁角	直口	1200	1	JM1052-W34A/05-2 980		
窗玉用料								
1	X86199	50窗玉企	45°	1232	2	X86199-W34A/05-1 1012		
2	X86199	50窗玉企	45°	1232	2	X86199-W34A/05-2 1012		
3	X86199	50窗玉企	45°	1232	2	X86199-W34A/05-3 1012		
4	X86199	50窗玉企	45°	1232	2	X86199-W34A/05-4 1012		
5	X86199	50窗玉橫	45°	666.5	1	X86199-W34A/05-5		
6	X86199	50窗玉橫	45°	666.5	1	X86199-W34A/05-6		
7	X86199	50窗玉橫	45°	696.5	1	X86199-W34A/05-7		
8	X86199	50窗玉橫	45°	696.5	1	X86199-W34A/05-8		
9	X86199	50窗玉橫	45°	696.5	1	X86199-W34A/05-9		
10	X86199	50窗玉橫	45°	696.5	1	X86199-W34A/05-10		
11	X86199	50窗玉橫	45°	666.5	1	X86199-W34A/05-11		
12	X86199	50窗玉橫	45°	666.5	1	X86199-W34A/05-12		
13	X86202	50玻璃線-企	直口	1156.2	2	X86202-W34A/05-1 936.2		
14	X86202	50玻璃線-企	直口	1156.2	2	X86202-W34A/05-2 936.2		
15	X86202	50玻璃線-企	直口	1156.2	4	936.2		
16	X86202	50玻璃線-橫	直口	554.5	4			
17	X86202	50玻璃線-橫	直口	584.5	4			
工程號	J-860	地盤	馬灣		附 件 組裝圖見: 860-W34A/05-Z1			
名稱	鋁窗組裝圖		探 用					
材 料	詳見加工圖		地盤					
顏 色	--		工廠					



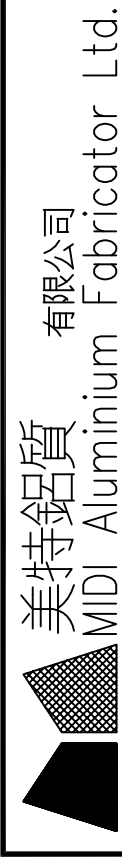
美特鋁質 有限公司
MIDI Aluminium Fabricator Ltd.

類別		物料號	
制圖	LRA	2024.02.05	圖號 860-FY1
修改	-	-	數量 见表
日期	-	-	位置
復核	-	-	
批准			



工程號	J-860	地盤	马湾	附件
名稱	多點鎖放樣	採	用	
材料	详见加工图	地盤		
顏色	--	工廠		

数据表见: 860-FY1-1



MIDI Aluminium Fabricator Ltd.

類別
制圖
復核
批准

LRA
-
-

物料斗號
2024.02.05
-

圖號
860-FY1-1

數量
見表

位置

序号	窗號	窗玉號	窗玉W	窗玉H	H1	H3 (编号及长度)	H4 (编号及长度)	H5	数量	H6	H7	H8	扇撑		
1															
2															
3															
4															
5															
6															
7															
8															
9															
10															
11															
12															
13															
14															
15															
16															
17															
18															
19															
20															
21															
22															
23															
24															
25															
26															
27															
28															
29															
30	W34A-05	W34A/05-#1	666.5	1232	466	W34A/05-#1-LB1	218	W34A/05-#1-LB2	675	356	1	326	0	80	16寸
31	W34A-05	W34A/05-#2	696.5	1232	466	W34A/05-#2-LB1	218	W34A/05-#2-LB2	675	356	1	326	0	80	16寸

1012

356

455

216

1012

356

455

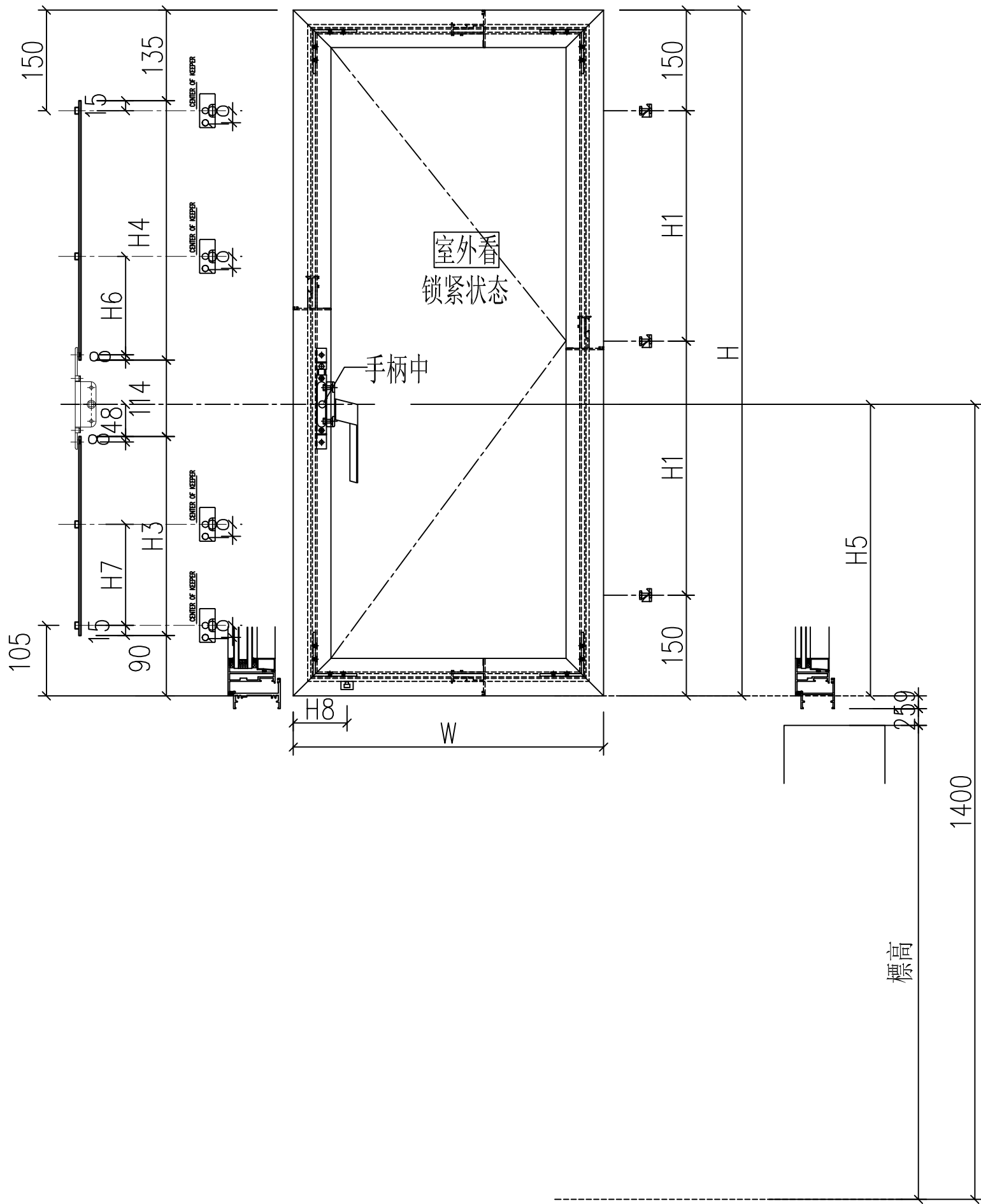
216

工程號	J-860	地盤	馬灣
名稱	多點鎖放樣数据表		
材料	詳見加工圖		
顏色	--		

附件

組裝圖見: 860-FY1

類別		物料號	
制圖	LRA	2024.02.05	圖號 860-FY2
修改	-	-	數量 见表
日期	-	-	位置
復核	-	-	
批准			



工程號	J-860	地盤	馬灣	附件
名稱	多點鎖放樣		採	
材料	詳見加工圖		地盤	
顏色	--		工廠	

数据表见: 860-FY2-1



美特鋁質有限公司
MIDI Aluminium Fabricator Ltd.

類別
制圖
復核
批准

LRA

物料斗號
2024.02.05

圖號
數量
位置

860-FY2-1

見表

修改

日期

序号	窗號	窗玉號	窗玉W	窗玉H	H1	H3 (编号及长度)	H4 (编号及长度)	H5	数量	H6	H7	H8	扇撑		
1															
2															
3															
4															
5															
6															
7															
8															
9															
10															
11															
12															
13															
14															
15															
16															
17	W34A-05	W34A/05-#3	696.5	1232	466	W34A/05-#3-LB1	218	W34A/05-#3-LB2	675	356	1	326	0	80	16寸
18	W34A-05	W34A/05-#4	666.5	1232	466	W34A/05-#4-LB1	218	W34A/05-#4-LB2	675	356	1	326	0	80	16寸

1012 356

455

216

1012 356

455

216

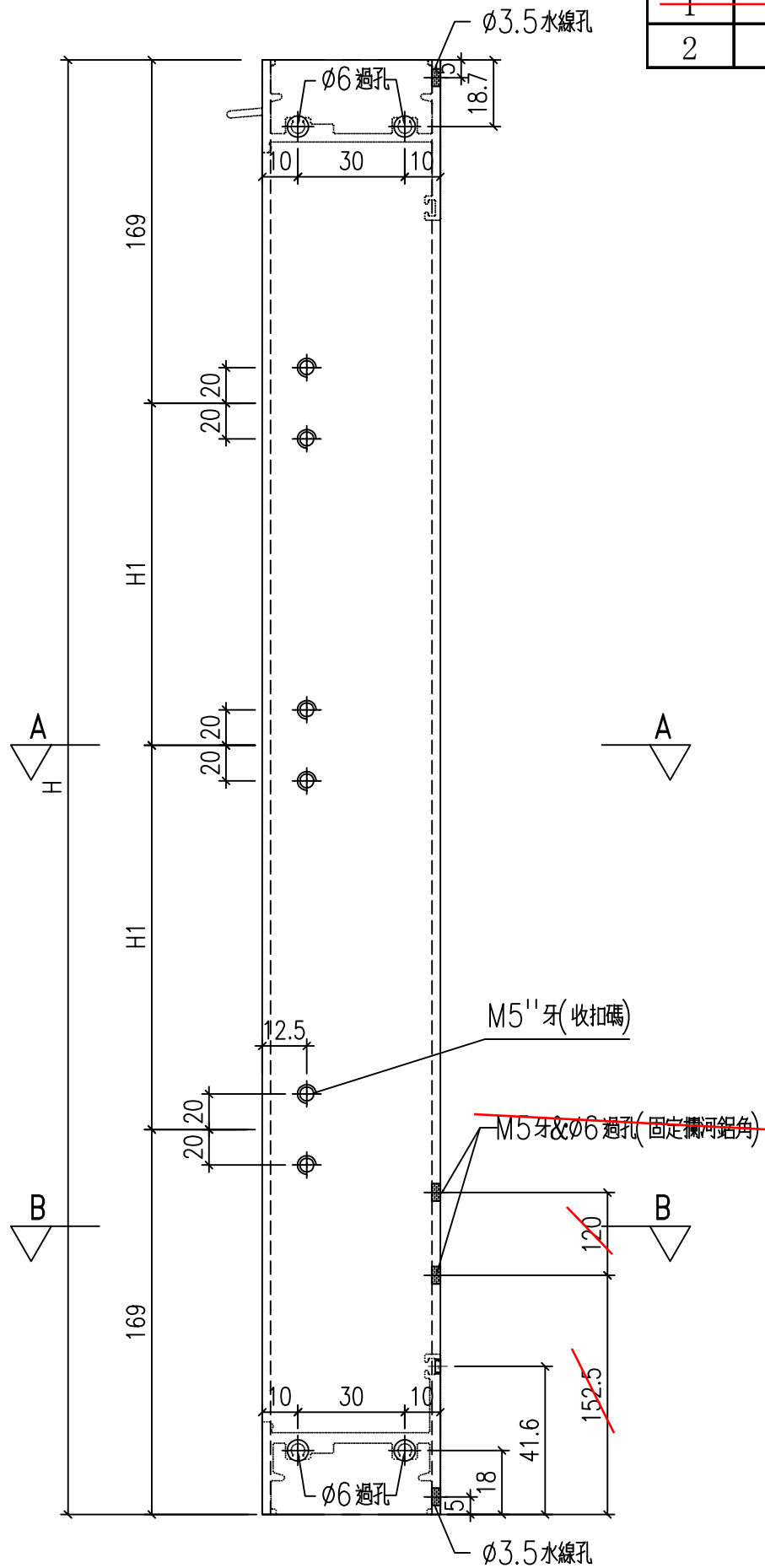
工程號	J-860	地盤	馬灣
名稱	多點鎖放樣数据表		
材料	详见加工图		
顏色	--		
採		地盤	工廠
用			
附件			

組裝圖見: 860-FY2

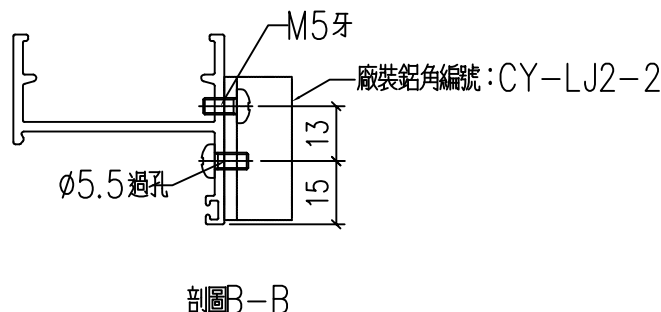
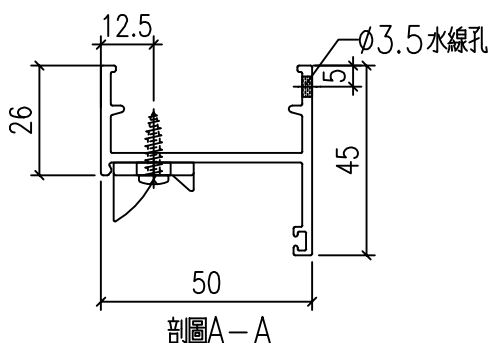
類別		物料號	
制圖	LRA	2024.02.05	圖號 X86385-P3
修改	-	-	數量 --
日期	-	-	位置

序號	料號	H	H1	數量	用於窗號
1	X86385-W34/01A-1	1130	396	1	W34-01A
2	X86385-W34A/05-1	1270	466	1	W34A-05

1050 356



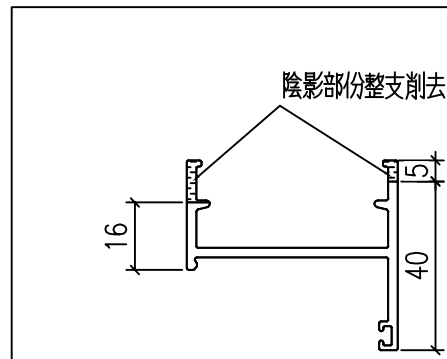
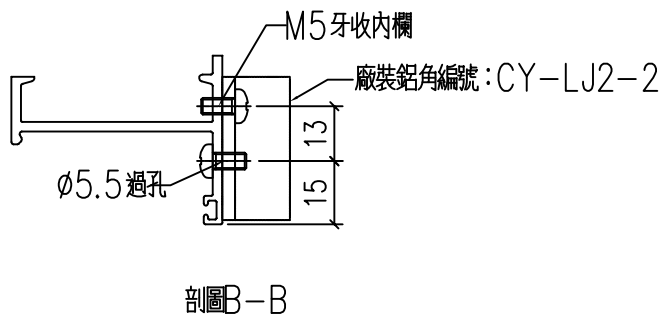
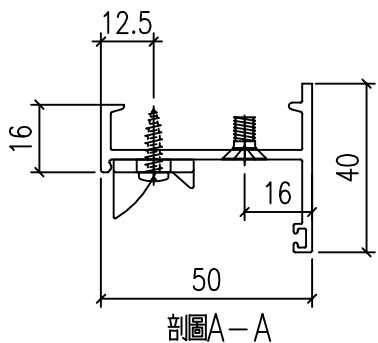
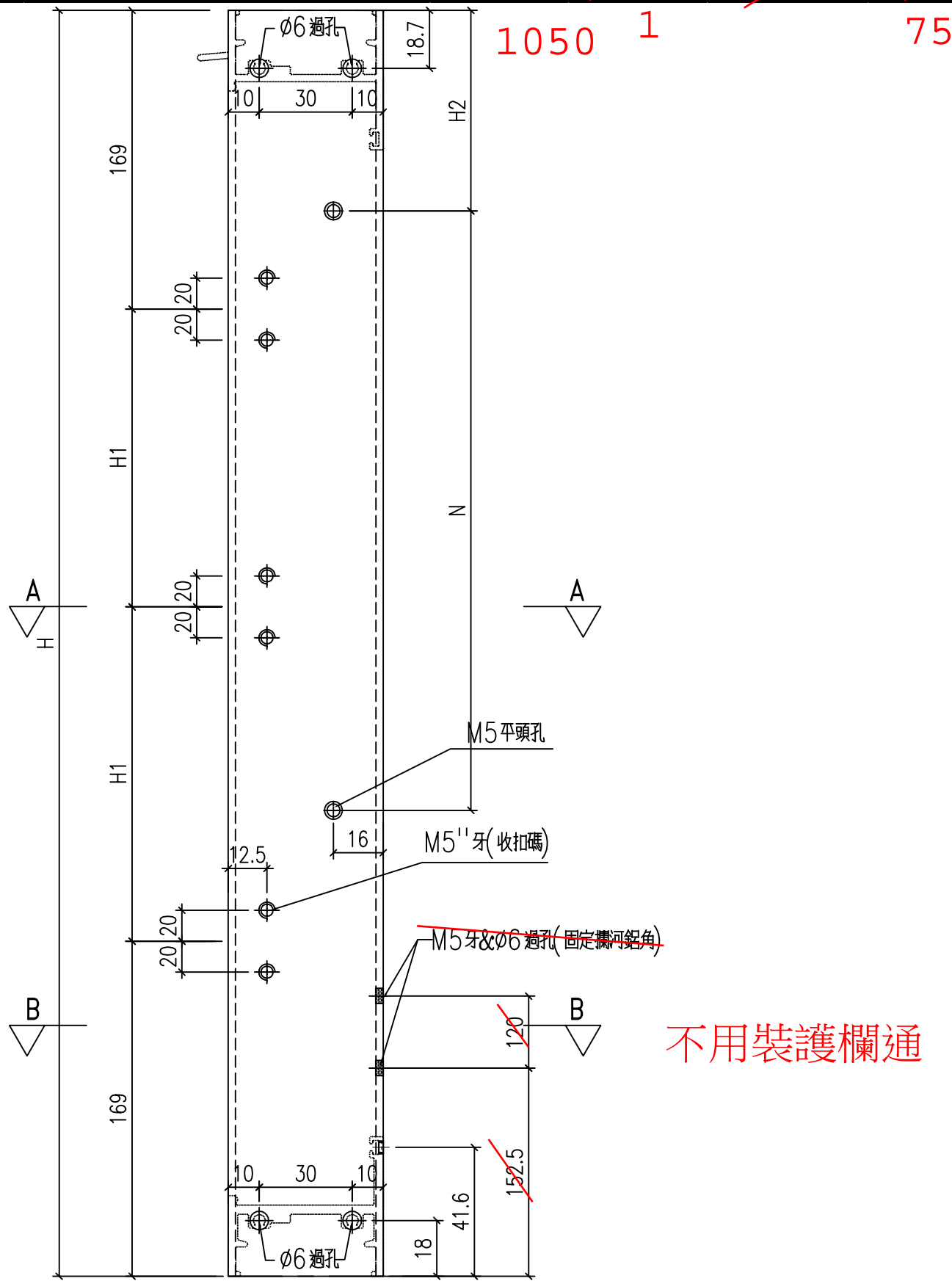
不用裝護欄通



工程號	J-860	地盤	馬灣	附件
名稱	生邊企加工圖	採用		
材料	X86385	地盤		
顏色	--	工廠		

 美特鋁質 有限公司 MIDI Aluminium Fabricator Ltd.				類別		物料號	
修改	-	-		制圖	LRA	2024.02.05	圖號 X86385-P11
日期	-	-		復核	-	-	數量 --
				批准			位置

序號	型材編號	長度	數量	H1	H2	N	
1	X86385-W34A/05-2	1270	466	466	185	3	300

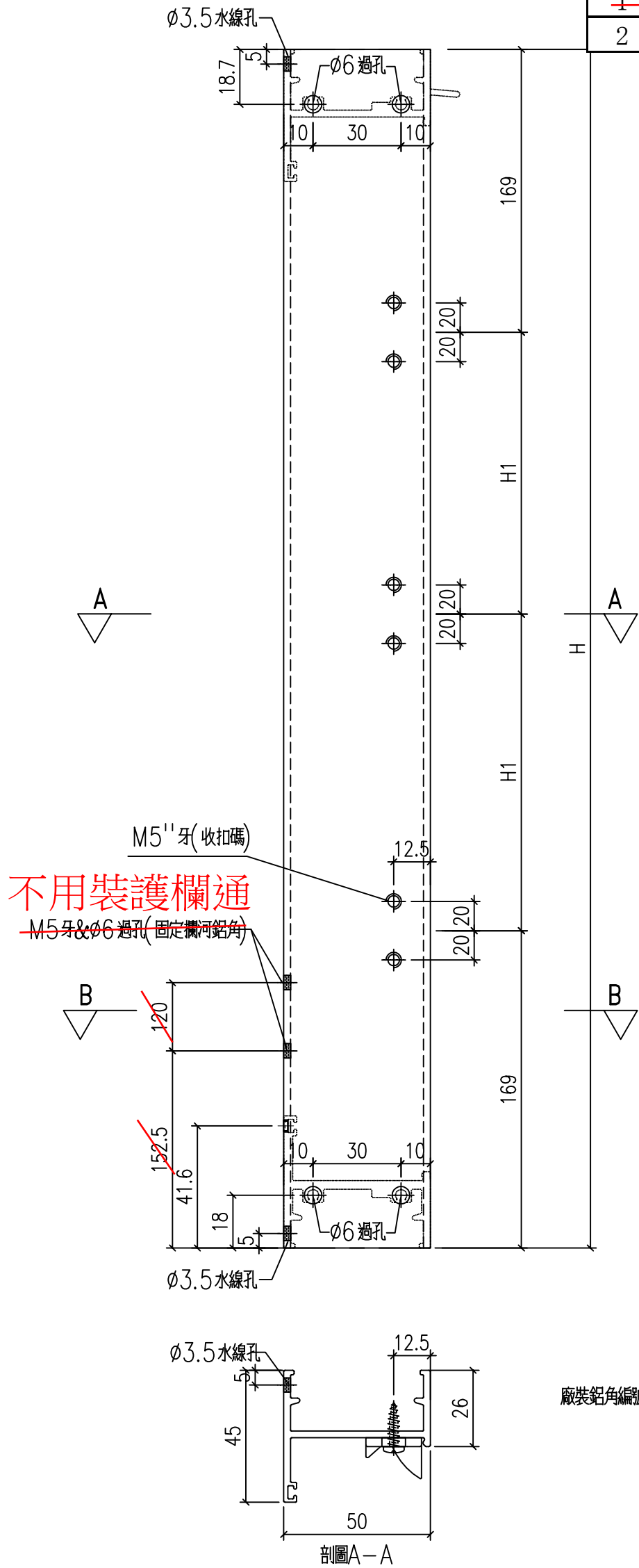


工程號	J-860	地盤	馬灣	附件
名稱	生邊企加工圖	採用		
材料	X86385	地盤		
顏色	--	工廠		

類別		物料號	
制圖	LRA	2024.02.05	圖號 X86385-P4
修改	-	-	數量 --
日期	-	-	位置

序號	料號	H	H1	數量	用於窗號
1	X86385-W34/01A-2	1130	396	1	W34-01A
2	X86385-W34A/05-3	1270	466	1	W34A-05

1050 356

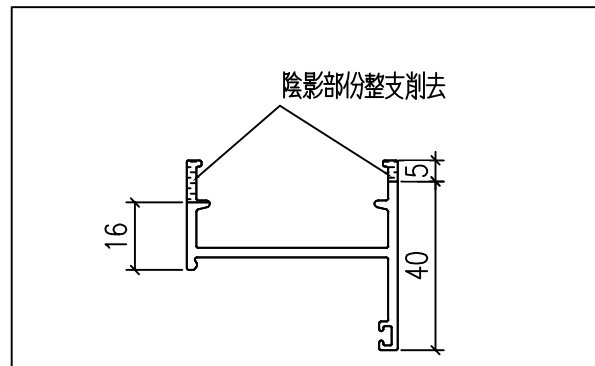
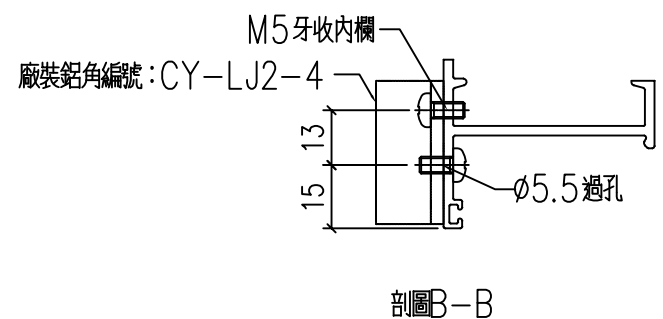
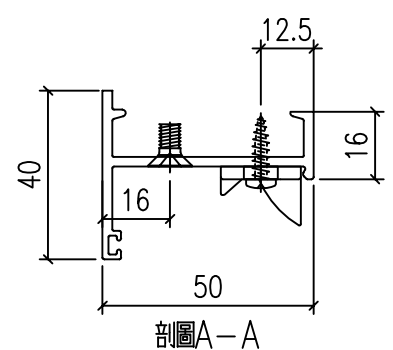
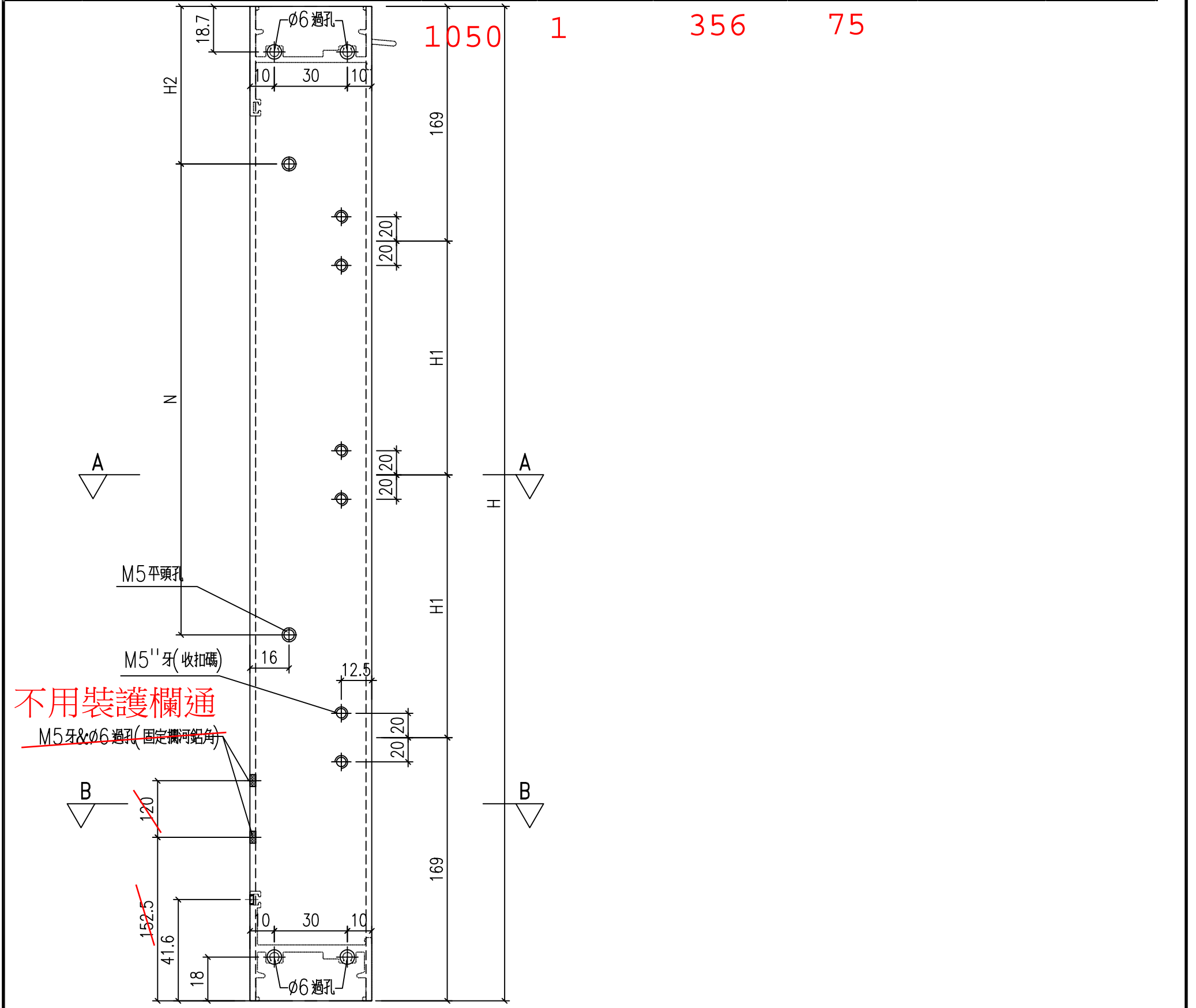


工程號	J-860	地盤	馬灣
名稱	生邊企加工圖		採用
材料	X86385	地盤	
顏色	--	工廠	

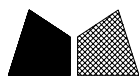
附件

 美特鋁質 有限公司 MIDI Aluminium Fabricator Ltd.				類別		物料號	
修改	-	-		制圖	LRA	2024.02.05	圖號 X86385-P12
日期	-	-		復核	-	-	數量 --
				批准			位置

序號	型材编号	长度	数量	H1	H2	N	
1	X86385-W34A/05-4	1270	466	466	185	3	300

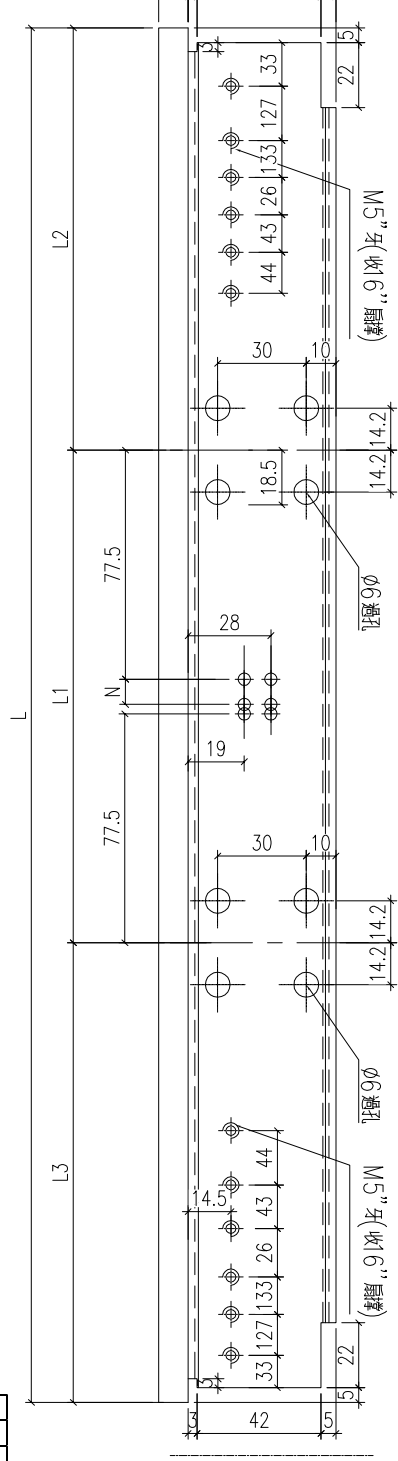
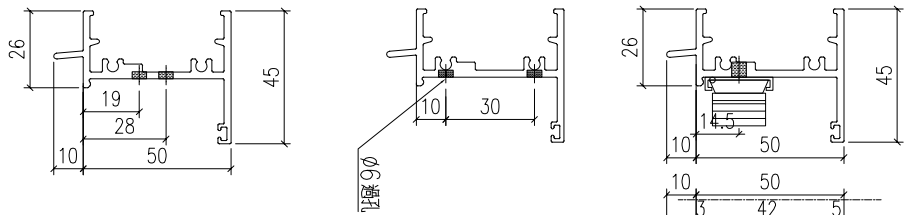


工程號	J-860	地盤	馬灣	附件
名稱	生邊企加工圖		採用	
材料	X86385		地盤	
顏色	--		工廠	



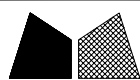
美特鋁質 有限公司
MIDI Aluminium Fabricator Ltd.

類別		物料料號	
制圖	LRA	2024.03.14	圖號 X86386-P8
修改	-	-	數量 --
日期	-	-	位置



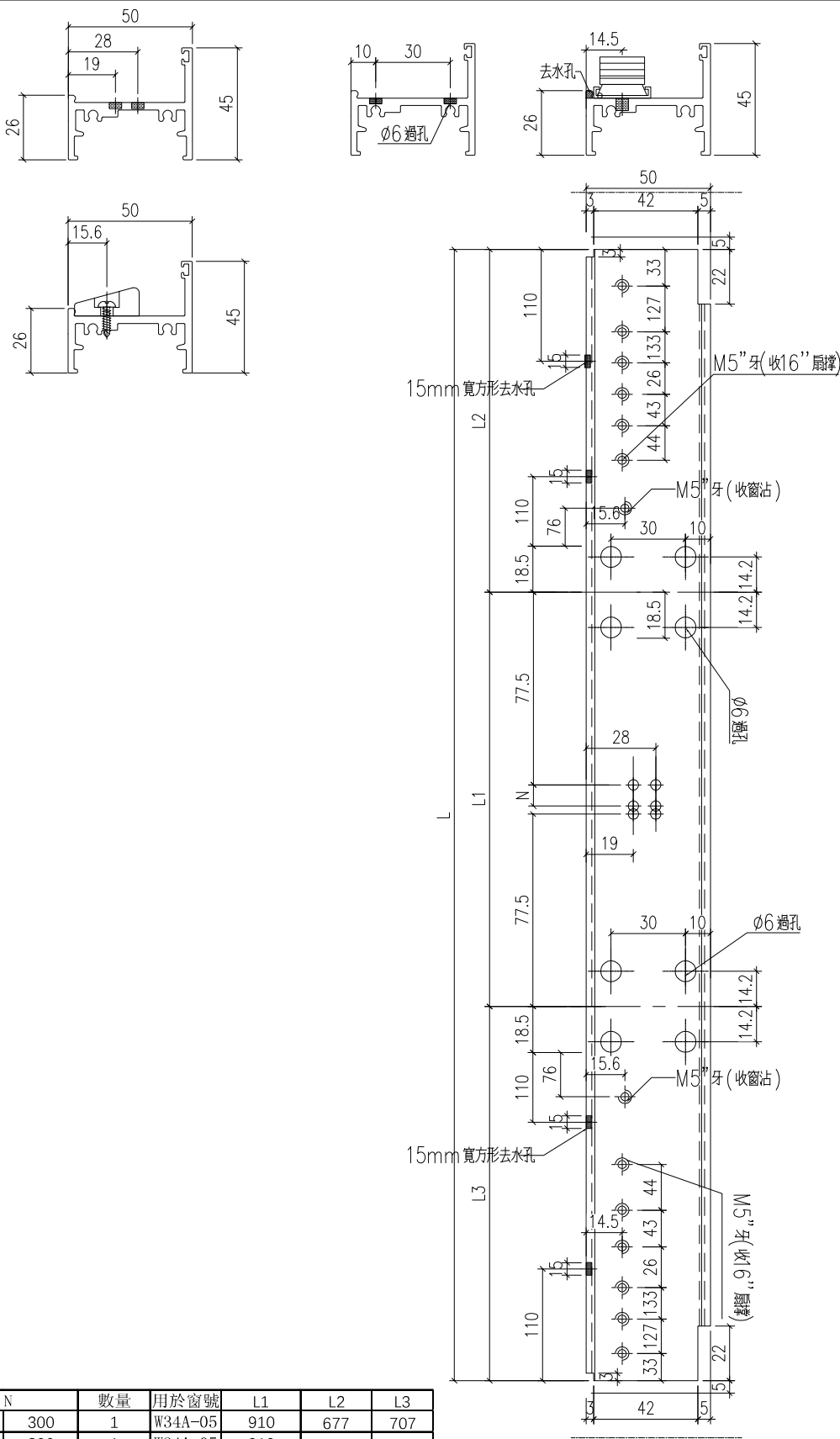
序號	料號	L	N	數量	用於窗號	L1	L2	L3	
1	X86386-W34A/05-1	2304	2	300	1	W34A-05	910	682	712
2	X86386-W34A/05-2	2304	2	300	1	W34A-05	910	712	682

工程號	J-860	地盤	馬灣	附 件
名稱	生頂橫加工圖		採用	
材料	X86386		地盤	
顏色	--		工廠	



美特鋁質 有限公司
MIDI Aluminium Fabricator Ltd.

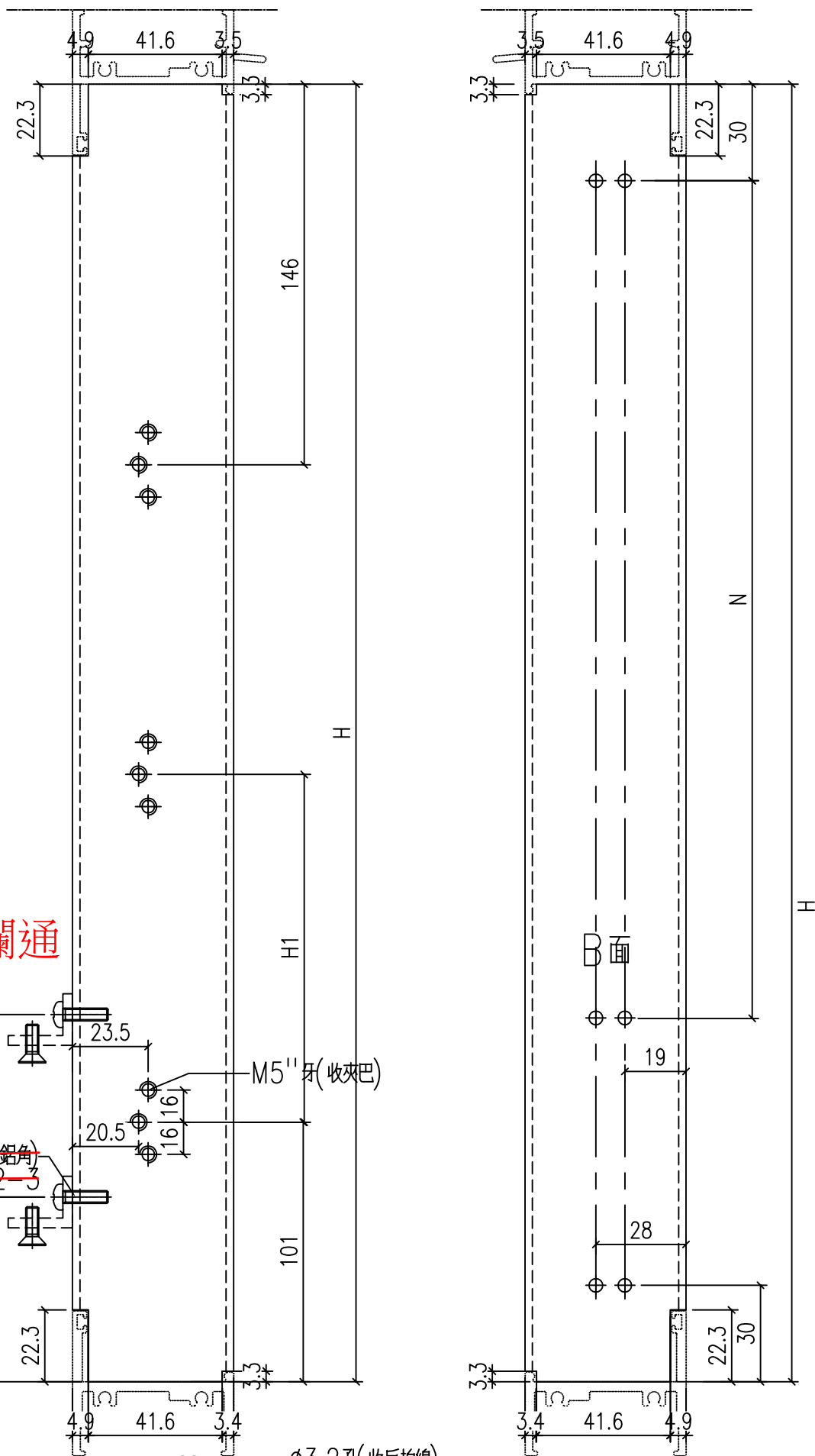
類別		物料料號	
制圖	LRA	2024.03.14	圖號 X86387-P8
修改	-	-	數量 --
日期	-	-	位置



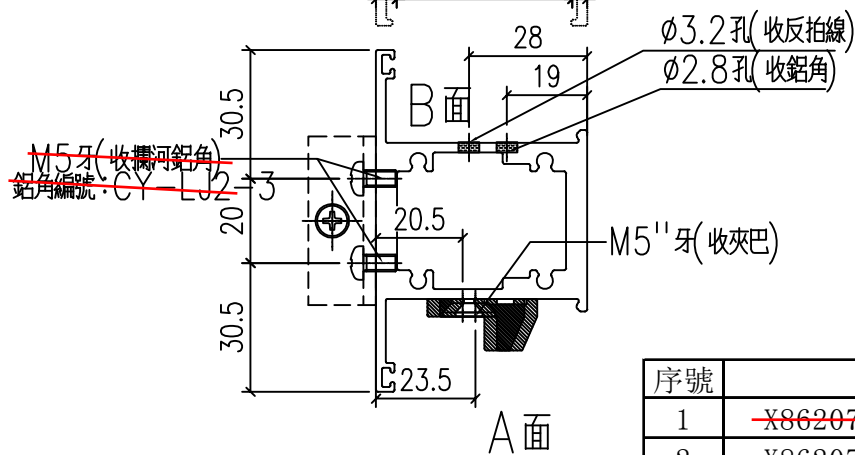
序號	料號	L	N	數量	用於窗號	L1	L2	L3	
1	X86387-W34A/05-1	2294	2	300	1	W34A-05	910	677	707
2	X86387-W34A/05-2	2294	2	300	1	W34A-05	910	707	677

工程號	J-860	地盤	馬灣	附 件
名稱	生底橫	採用		
材料	X86387	地盤		
顏色	--	工廠		

類別		物料號	
制圖	LRA	2024.02.05	圖號 X86207-P2
修改	-	-	數量 见表
日期	-	-	位置
復核	-	-	
批准			



不用裝護欄通

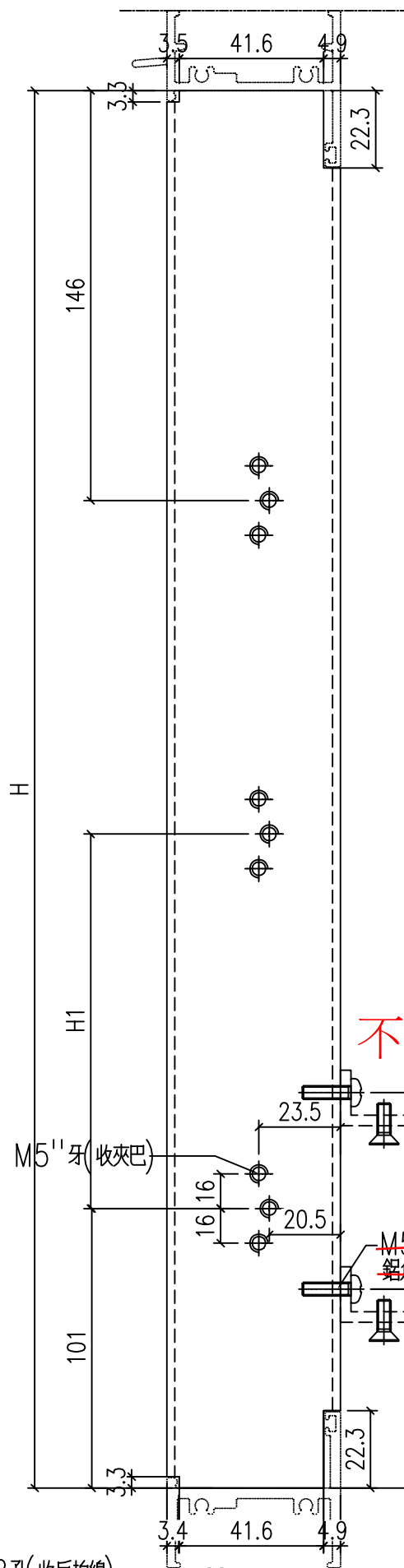
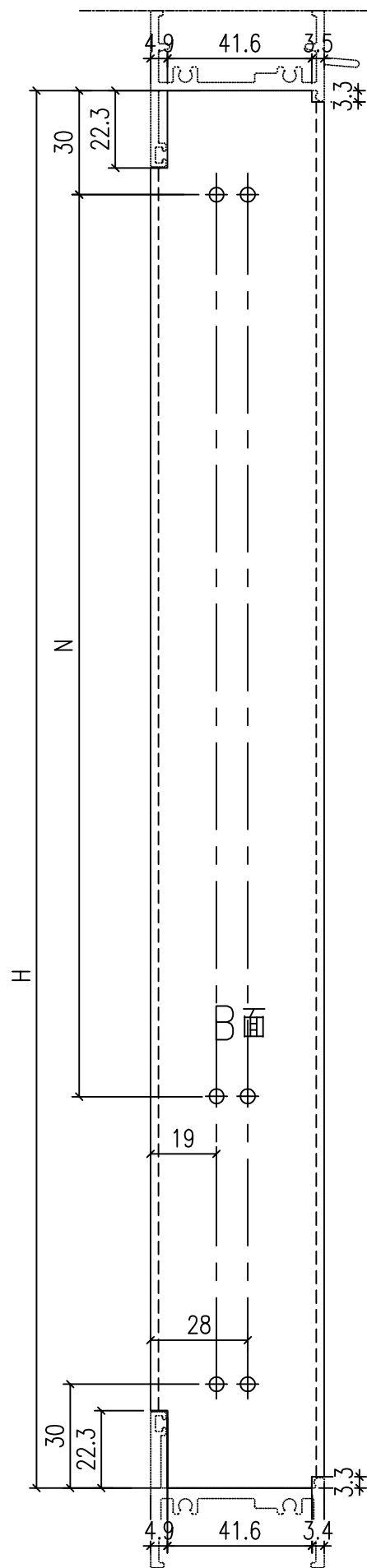


序號	料號	H	N	數量	用於窗號	H1	A	B
1	X86207-W34/01A-1	1084	3	1	W34-01A	222.5	129.5	120
2	X86207-W34A/05-1	1224	3	2	W34A-05	326	129.5	120

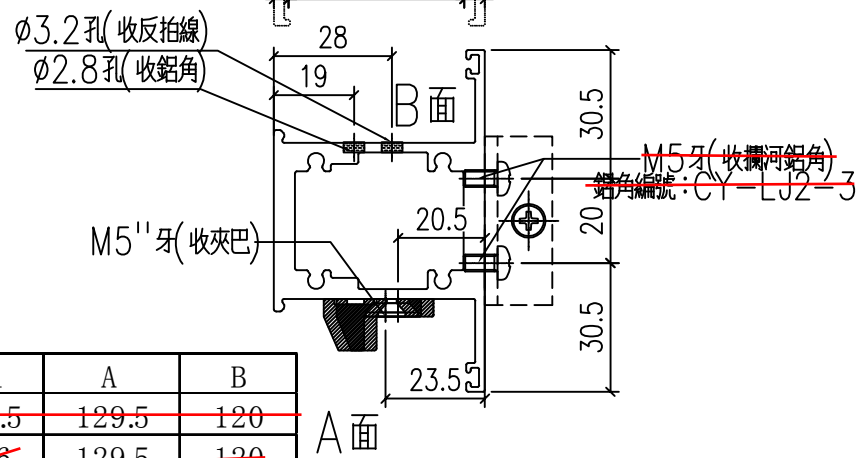
工程號	J-860	地盤	馬灣	附 1004 件	541
名稱	左生右生	採用			
材料	X86207	地盤			
顏色	--	工廠			



類別		物料號	
制圖	LRA	2024.02.05	圖號 X86207-P3
修改	-	-	數量 见表
日期	-	-	位置



不用裝護欄通

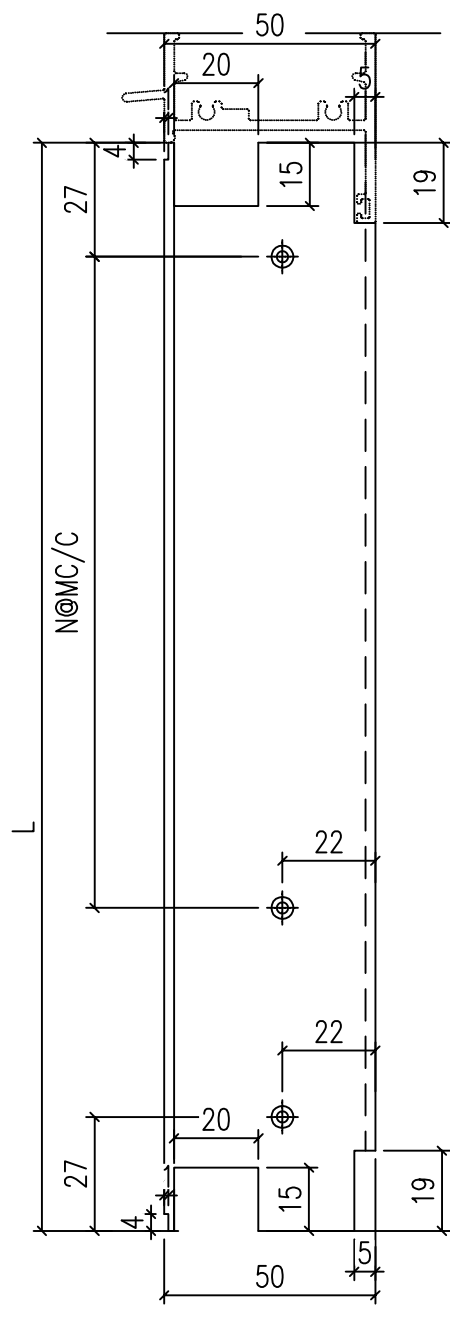


序號	料號	H	N	數量	用於窗號	H1	A	B	
1	X86207-W34/01A-2	1084	3	300	1	W34-01A	222.5	129.5	120
2	X86207-W34A/05-2	1224	3	300	2	W34A-05	326	129.5	120

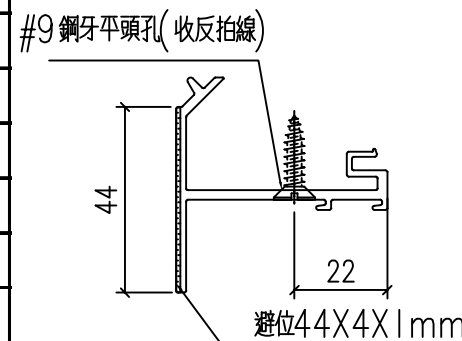
工程號	J-860	地盤	馬灣	附件
名稱	左生右生	1004	採用	
材料	X86207		地盤	
顏色	--		工廠	

541

 美特鋁質 有限公司 MIDI Aluminium Fabricator Ltd.				類別		物料號	
				制圖	LRA	2024.02.05	圖號 X86209-P1
修改	-	-		復核	-	-	數量 -
日期	-	-		批准			位置

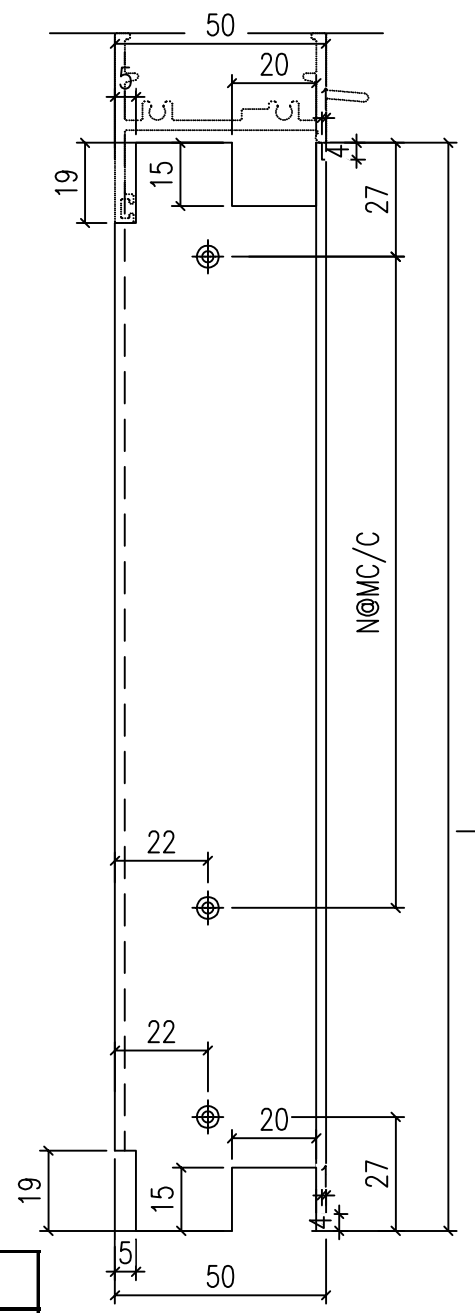


序號	鋁料編號	長度	數量		N
1					
2					
3					
4					
5					
6					
7					
8					
9					
10					
11					
12					
13					
14	X86209-W34A/05-V1L	1218	2	3	x 300

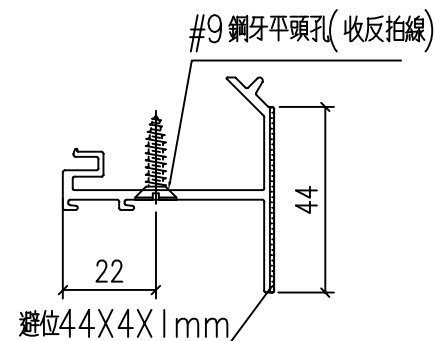


工程號	J-860	地盤	馬灣	998	附件
名稱	反拍線		採用		
材料	X86209		地盤		
顏色	--		工廠		

 美特鋁質 有限公司 MIDI Aluminium Fabricator Ltd.				類別		物料號	
				制圖	LRA	2024.02.05	圖號 X86209-P2
修改	-	-		復核	-	-	數量 -
日期	-	-		批准			位置

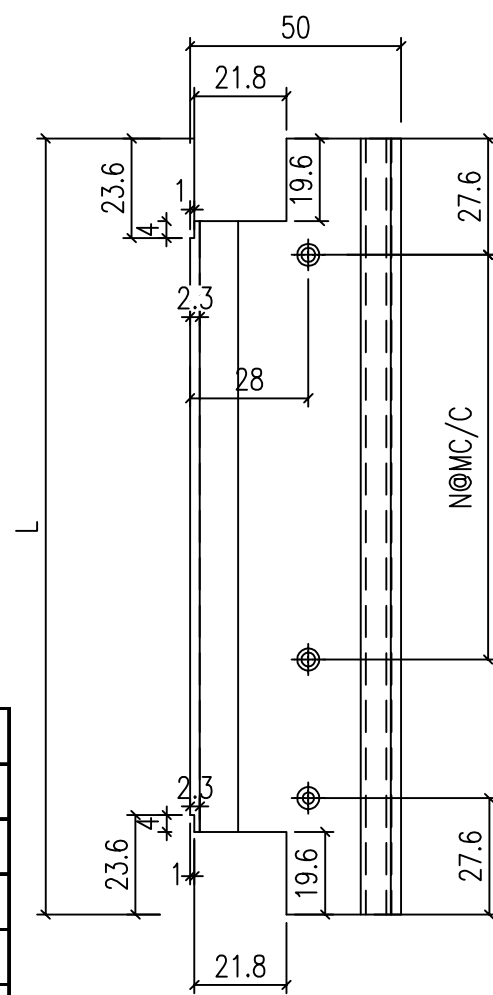
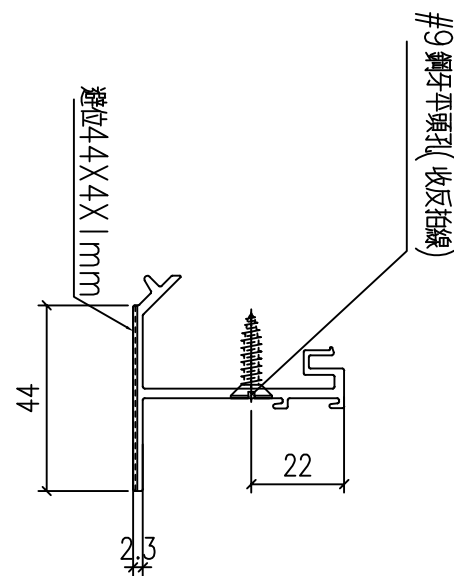


序號	鋁料編號	長度	數量	N
1				
2				
3				
4				
5				
6				
7				
8				
9				
10				
11				
12				
13				
14	X86209-W34A/05-V1R	1218	2	3
		998		x
				300



工程號	J-860	地盤	馬灣	附件
名稱	反拍線	採用		
材料	X86209	地盤		
顏色	--	工廠		

 美特鋁質 有限公司 MIDI Aluminium Fabricator Ltd.				類別		物料號	
				制圖	LRA	2024.02.05	圖號 X86209-P3
修改	-	-		復核	-	-	數量 -
日期	-	-		批准			位置

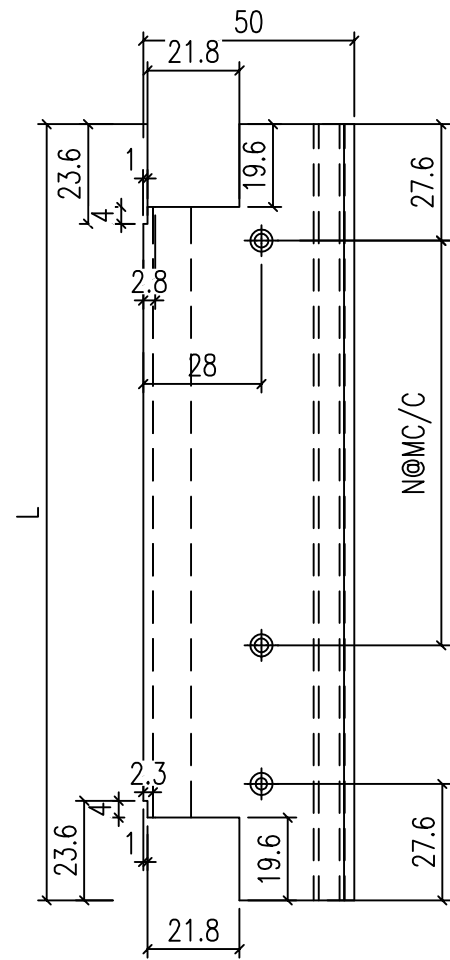


序號	鋁料編號	長度	數量	N		
1						
2						
3						
4						
5						
6						
7						
8						
9						
10						
11						
12						
13						
14	X86209-W34A/05-T1	810	2	2	x	300

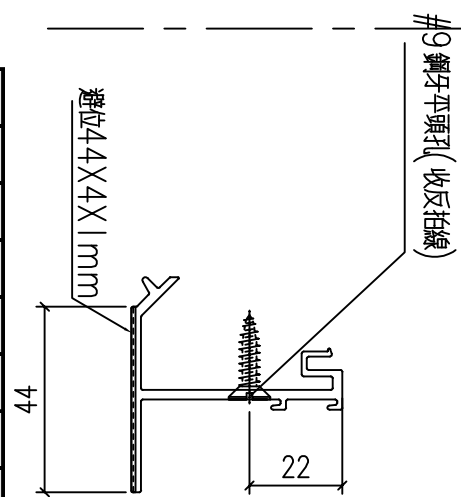
工程號	J-860	地盤	馬灣	附件
名稱	反拍線		採用	
材料	X86209		地盤	
顏色	--		工廠	

7.9

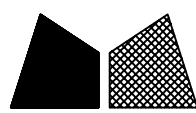
 美特鋁質 有限公司 MIDI Aluminium Fabricator Ltd.				類別		物料號	
				制圖	LRA	2024.02.05	圖號 X86209-P4
修改	-	-		復核	-	-	數量 --
日期	-	-		批准			位置



序號	鋁料編號	長度	數量	N		
1						
2						
3						
4						
5						
6						
7						
8						
9						
10						
11						
12						
13						
14	X86209-W34A/05-D1	810	2	2	x	300



工程號	J-860	地盤	馬灣	附件
名稱	反拍線		採用	
材料	X86209		地盤	
顏色	--		工廠	

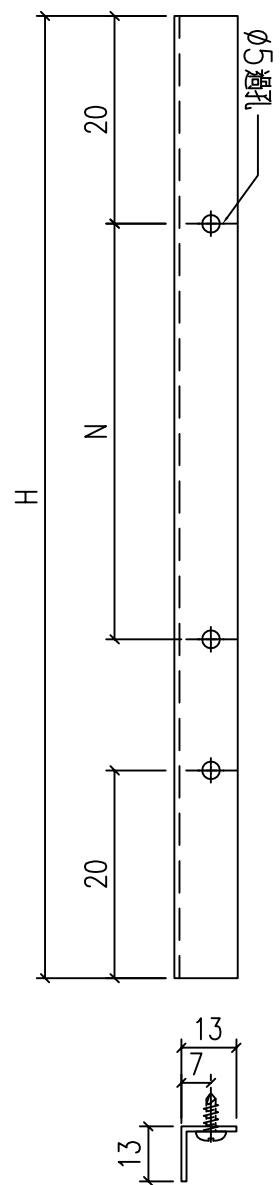


美特鋁質 有限公司
MIDI Aluminium Fabricator Ltd.

類別		物料號		
制圖	LRA	2024.02.05	圖號	JM1052-P1
修改	-	-	數量	--
日期	-	-	位置	
復核	-	-		
批准				

序號	鋁料編號	長度	數量	N	
1					
2					
3					
4					
5					
6					
7					
8					
9					
10					
11					
12					
13					
14	JM1052-W34A/05-V1L	1204	2	3	x 300

984

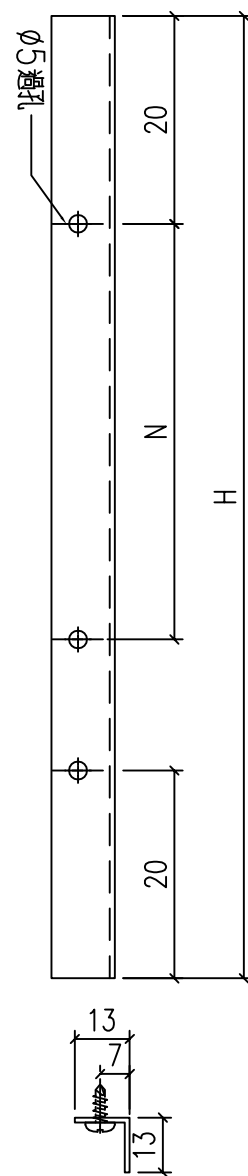


工程號	J-860	地盤	馬灣	附件
名稱	反拍線擋膠鋁角		採用	
材料	13*13*1.3鋁角		地盤	
顏色	--		工廠	

 美特鋁質 有限公司 MIDI Aluminium Fabricator Ltd.				類別		物料號	
修改	-	-		制圖	LRA	2024.02.05	圖號 JM1052-P2
日期	-	-		復核	-	-	數量 --
				批准			位置

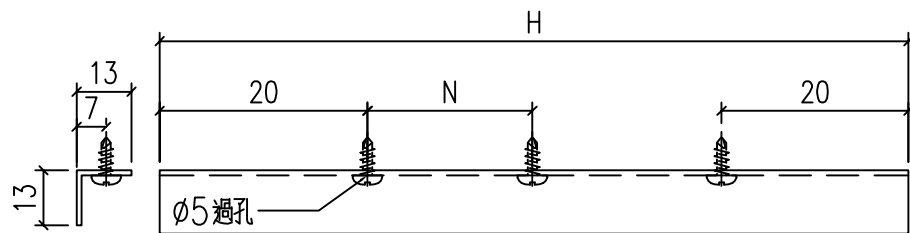
序號	鋁料編號	長度	數量		N	
1						
2						
3						
4						
5						
6						
7						
8						
9						
10						
11						
12						
13						
14	JM1052-W34A/05-V1R	1204	2	3	x	300

984



工程號	J-860	地盤	馬灣	附件
名稱	反拍線擋膠鋁角		採用	
材料	13*13*1.3鋁角		地盤	
顏色	--		工廠	

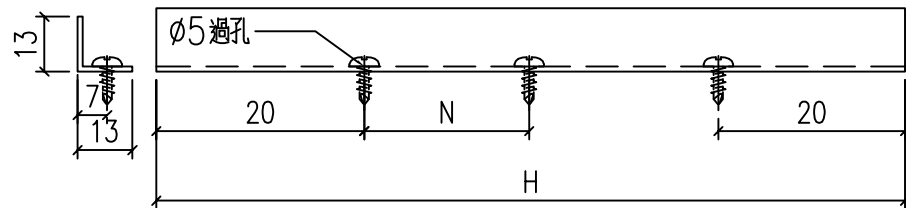
 美特鋁質 有限公司 MIDI Aluminium Fabricator Ltd.				類別		物料號	
				制圖	LRA	2024.02.05	圖號 JM1052-P3
修改	-	-		復核	-	-	數量 --
日期	-	-		批准			位置



序號	鋁料編號	長度	數量		N	
1						
2						
3						
4						
5						
6						
7						
8						
9						
10						
11						
12						
13						
14	JM1052-W34A/05-T1	796	2	2	x	300

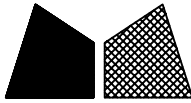
工程號	J-860	地盤	馬灣	附件
名稱	反拍線擋膠鋁角		採用	
材料	13*13*1.3鋁角		地盤	
顏色	--		工廠	

 美特鋁質 有限公司 MIDI Aluminium Fabricator Ltd.				類別		物料號		
修改	-	-		制圖	LRA	2024.02.05	圖號	JM1052-P4
日期	-	-		復核	-	-	數量	--
				批准			位置	



序號	鋁料編號	長度	數量		N	
1						
2						
3						
4						
5						
6						
7						
8						
9						
10						
11						
12						
13						
14	JM1052-W34A/05-D1	796	2	2	x	300

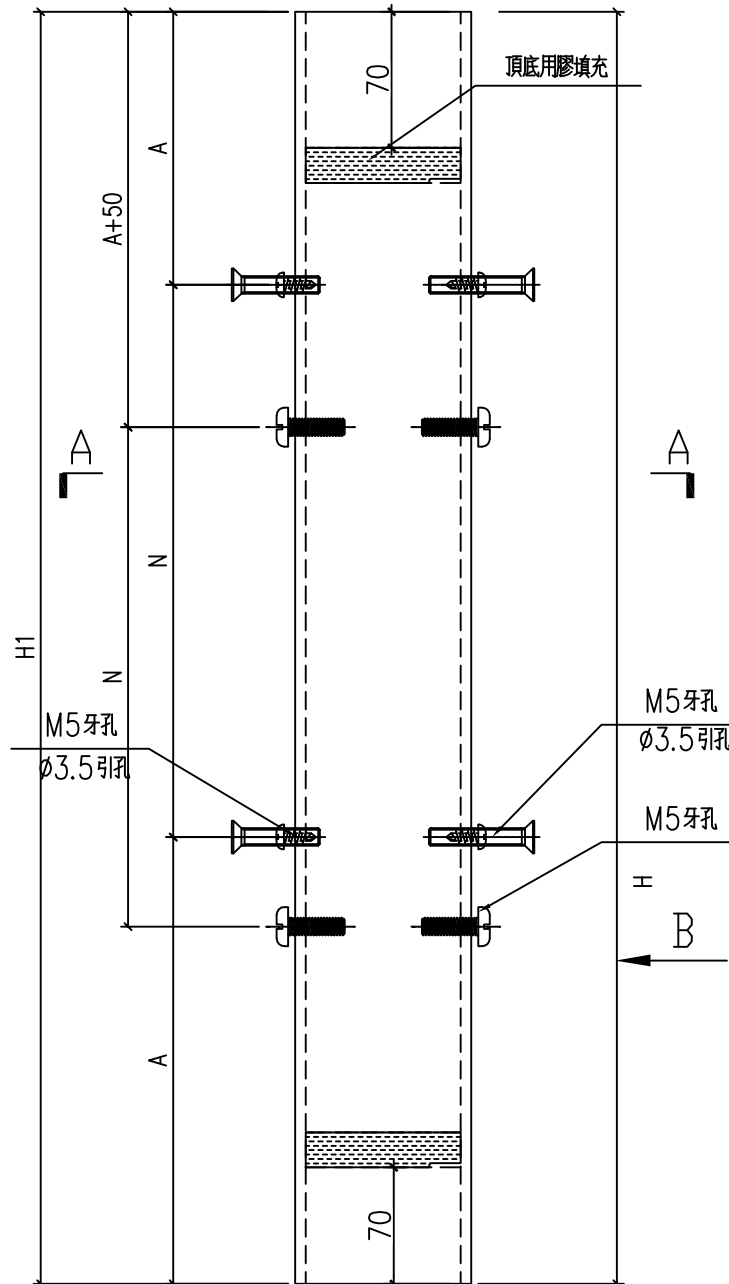
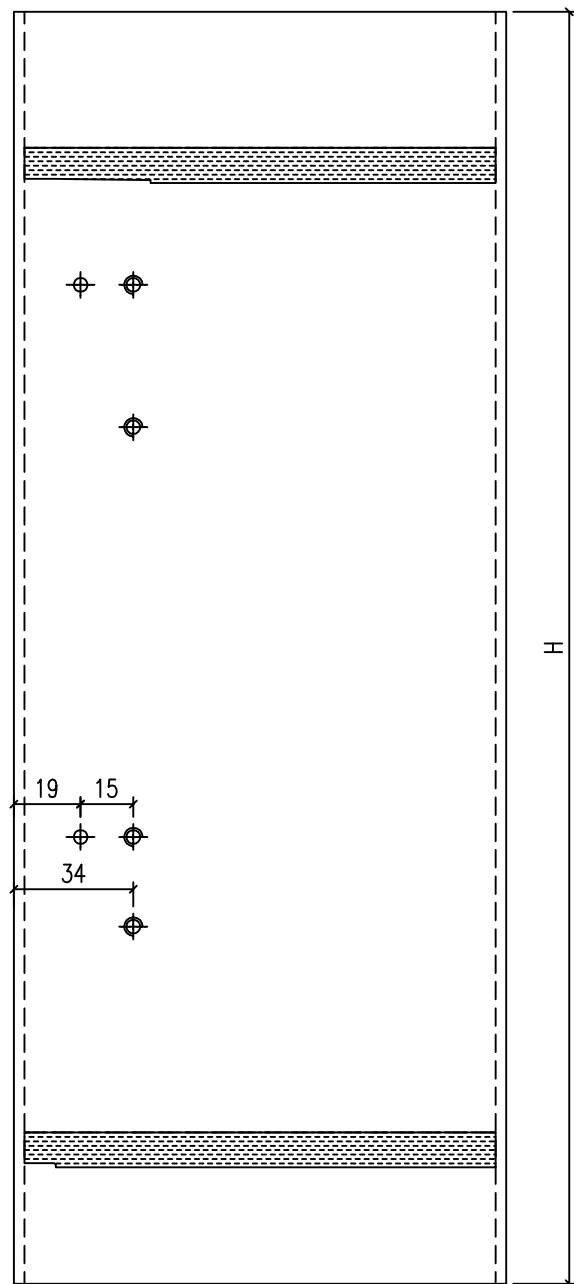
工程號	J-860	地盤	馬灣	附件
名稱	反拍線擋膠鋁角		採用	
材料	13*13*1.3鋁角		地盤	
顏色	--		工廠	

 美特鋁質 有限公司 MIDI Aluminium Fabricator Ltd.				類別		物料號	
修改	-	-		制圖	LRA	2024.02.05	圖號 JMFG0046-P1
日期	-	-		復核	-	-	數量 --
				批准			位置
序號	型材编号	长度H	数量	N	A	H1	
1	JMFG0046-W34A/05-1	1420	1	3	300	185	

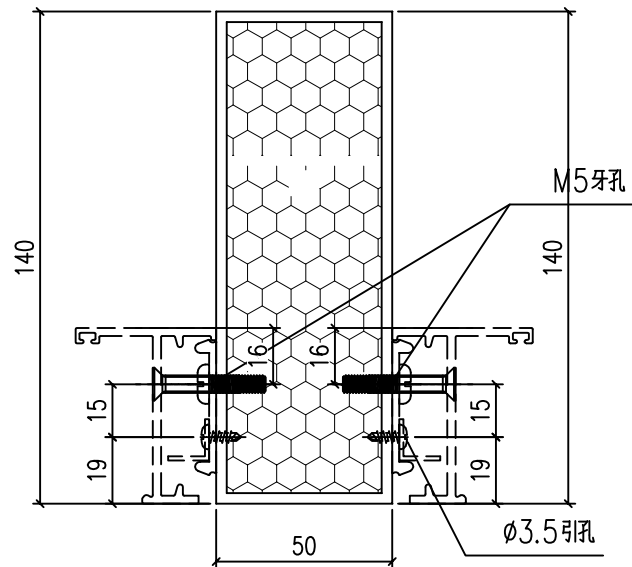
1050

75

1050



SECTION B-B



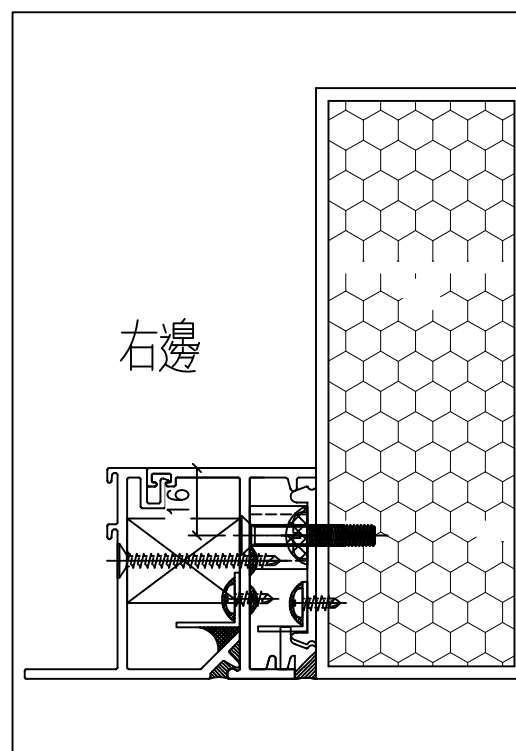
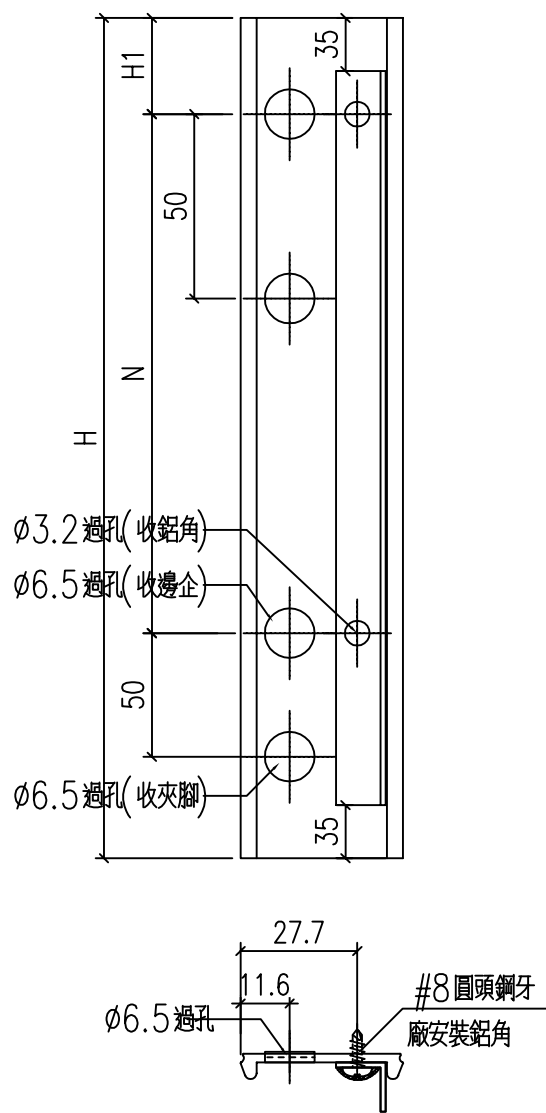
SECTION A-A

工程號	J-860	地盤	馬灣	附件
名稱	方通	採用		
材料	JMFG0046	地盤		
顏色	--	工廠		

 美特鋁質 有限公司 MIDI Aluminium Fabricator Ltd.				類別		物料號	
修改	-	-		制圖	LRA	2024.2.4	圖號 X86528-P2
日期	-	-		復核	-	-	數量 --
序號	型材编号	长度H	数量	N		H1	铝角编号
1	X86529-W34A/05-1R	1270	1	3	300	185	JM1052-W34A/05-1

1050

75

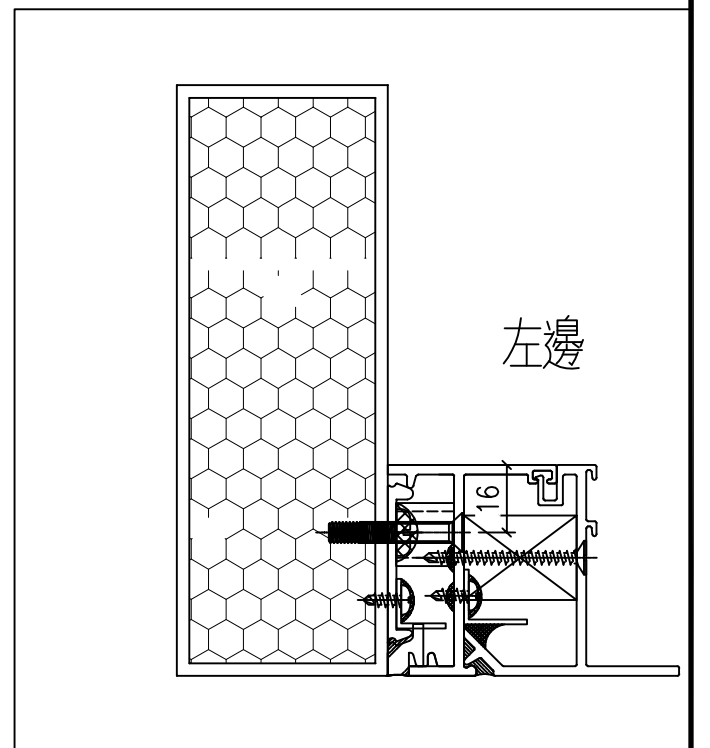
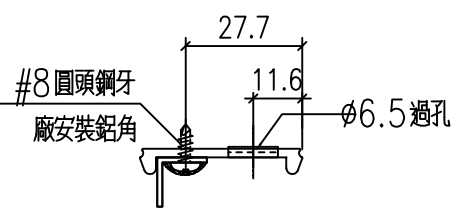
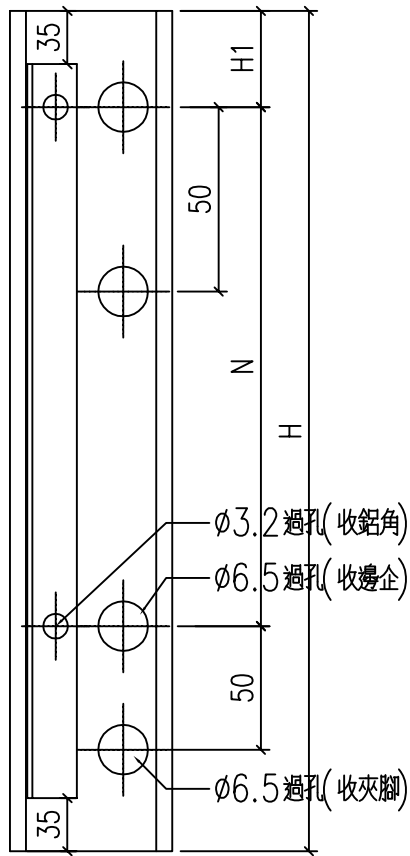


工程號	J-860	地盤	馬灣	附件
名稱	夾腳	採用		
材料	X86528	地盤		
顏色	--	工廠		

 美特鋁質 有限公司 MIDI Aluminium Fabricator Ltd.				類別		物料號	
修改	-	-		制圖	LRA	2024.2.4	圖號 X86528-P1
日期	-	-		復核	-	-	數量 --
序號	型材编号	长度H	数量	N		H1	铝角编号
1	X86529-W34A/05-1L	1270	1	3	300	185	JM1052-W34A/05-2

1050

75

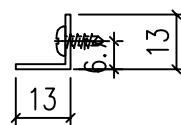
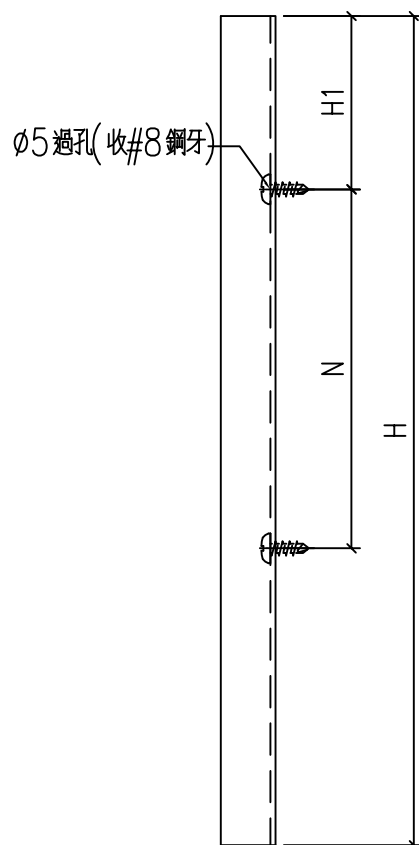


工程號	J-860	地盤	馬灣	附件
名稱	夾腳	採用		
材料	X86528	地盤		
顏色	--	工廠		

 美特鋁質 有限公司 MIDI Aluminium Fabricator Ltd.				類別		物料號	
修改	-	-		制圖	LRA	2024.2.4	圖號 JM1052-P2
日期	-	-		復核	-	-	數量 --
序號	型材编号	长度H	数量	N	H1	使用位置	
1	JM1052-W34A/05-1	1200	1	3	300	150	X86529-W34A/05-1R

980

980

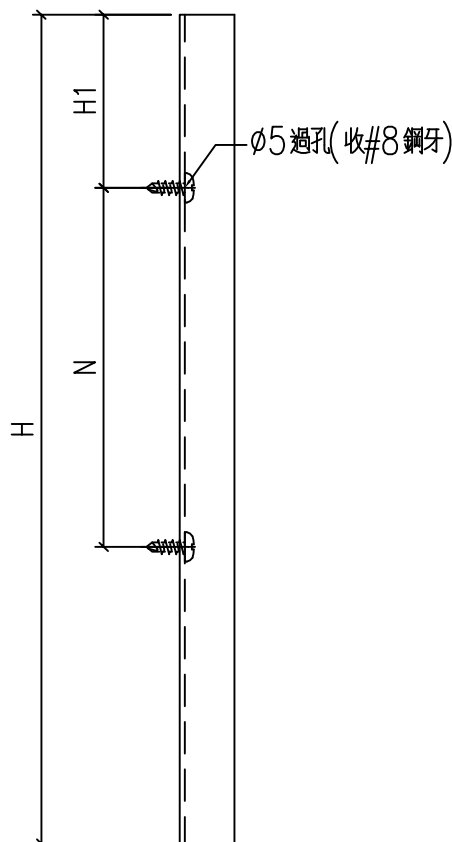


工程號	J-860	地盤	馬灣	附件
名稱	反拍線擋膠鋁角		採用	
材料	13*13*1.3鋁角		地盤	
顏色	--		工廠	

 美特鋁質 有限公司 MIDI Aluminium Fabricator Ltd.				類別		物料號	
修改	-	-		制圖	LRA	2024.2.4	圖號 JM1052-P1
日期	-	-		復核	-	-	數量 --
序號	型材编号	长度H	数量	N		H1	使用位置
1	JM1052-W34A/05-2	1200	1	3	300	150	X86529-W34A/05-1L

980

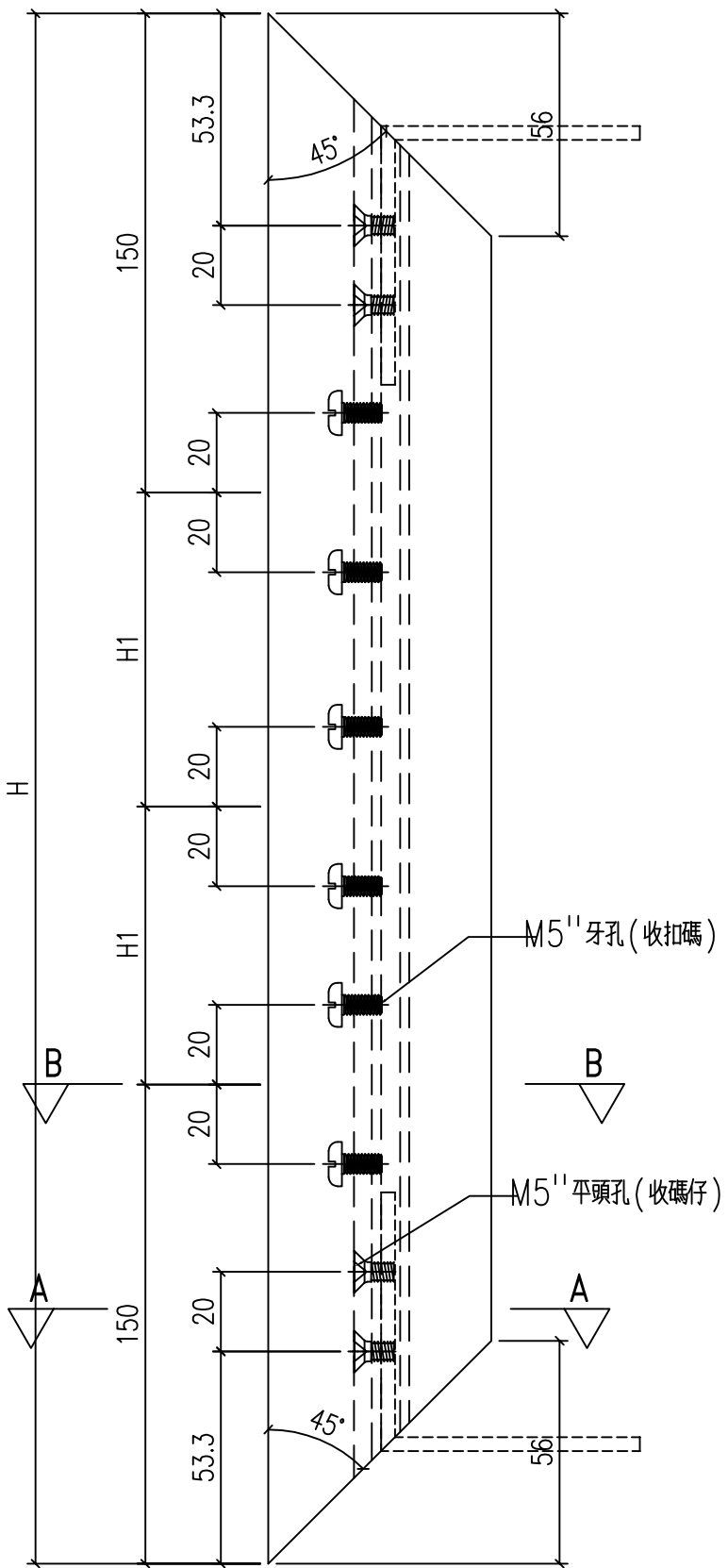
40



工程號	J-860	地盤	馬灣	附件
名稱	反拍線擋膠鋁角		採用	
材料	13*13*1.3鋁角		地盤	
顏色	--		工廠	

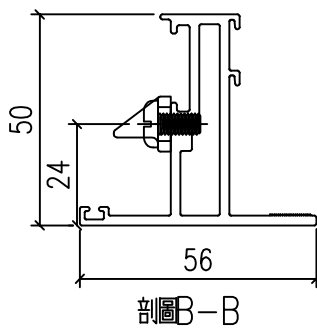
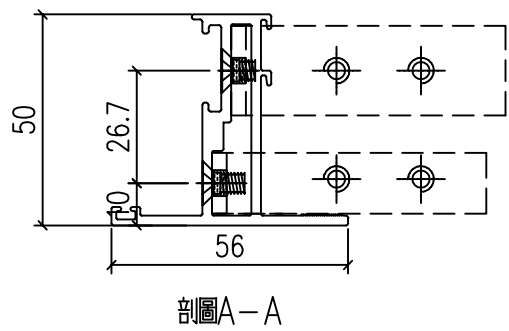
類別		物料號		
制圖	LRA	2024.02.05	圖號	X86199-SH1
修改	-	-	數量	--
日期	-	-	批准	

序號	料號	H	數量	H1
1				
2				
3				
4				
5				
6				
7				
8				
9				
10				
11				
12				
13				
14				
15				
16				
17				
18				
19				
20				
21				
22	X86199-W34A/05-1	1232	2	466



1012

356



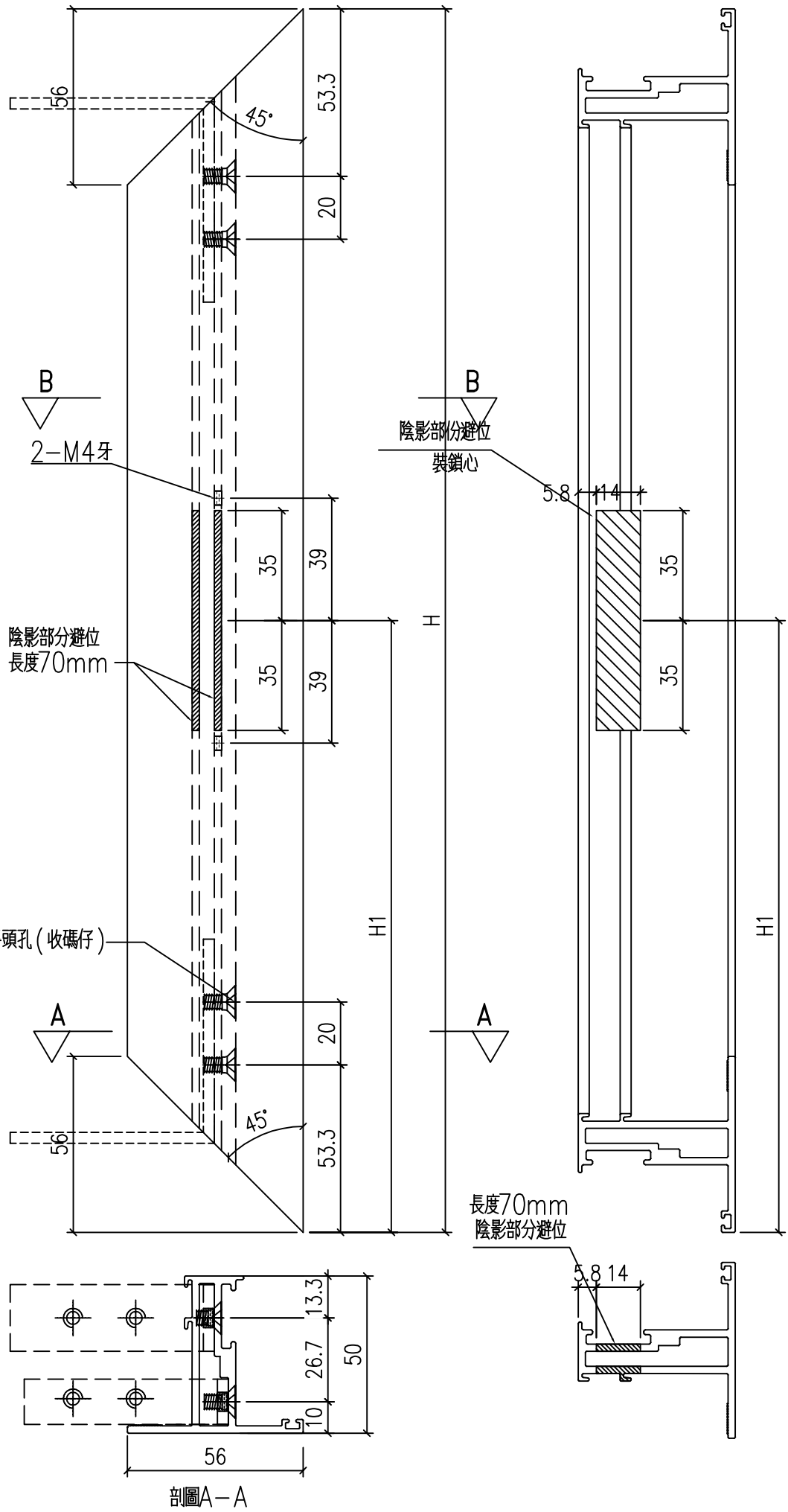
工程號	J-860	地盤	馬灣	附件
名稱	50窗玉料	採用		
材料	X86199	地盤		
顏色	--	工廠		



類別		物料號	
制圖	LRA	2024.02.05	圖號 X86199-SH2
修改	-	-	數量 --
日期	-	-	位置
復核	-	-	
批准			

序號	料號	H	數量	H1
1				
2				
3				
4				
5				
6				
7				
8				
9				
10				
11				
12				
13				
14				
15				
16				
17				
18				
19				
20				
21				
22	X86199-W34A/05-2	1232	2	356

1012



剖圖B-B

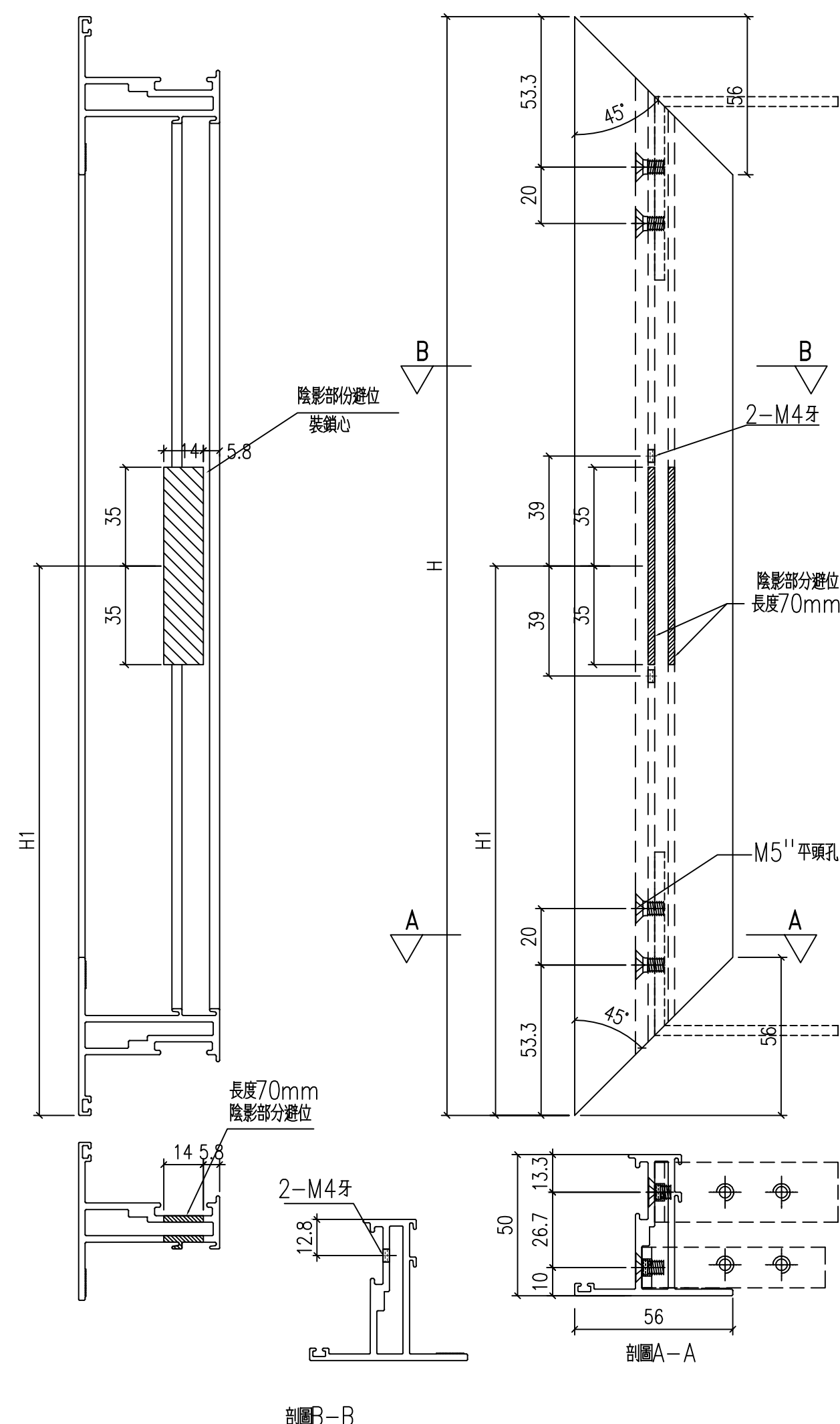
剖圖A-A

工程號	J-860	地盤	馬灣
名稱	50窗玉料	採用	
材料	X86199	地盤	
顏色	--	工廠	

附件

類別		物料號	
制圖	LRA	2024.02.05	圖號 X86199-SH5
修改	-	-	數量 --
日期	-	-	位置
復核	-	-	
批准			

序號	料號	H	數量	H1
1				
2				
3				
4				
5				
6				
7				
8				
9				
10				
11				
12				
13				
14				
15				
16	X86199-W34A/05-3	1232	2	356
17				
18				



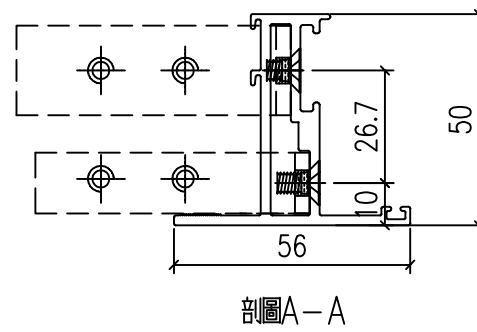
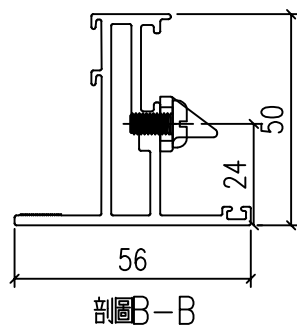
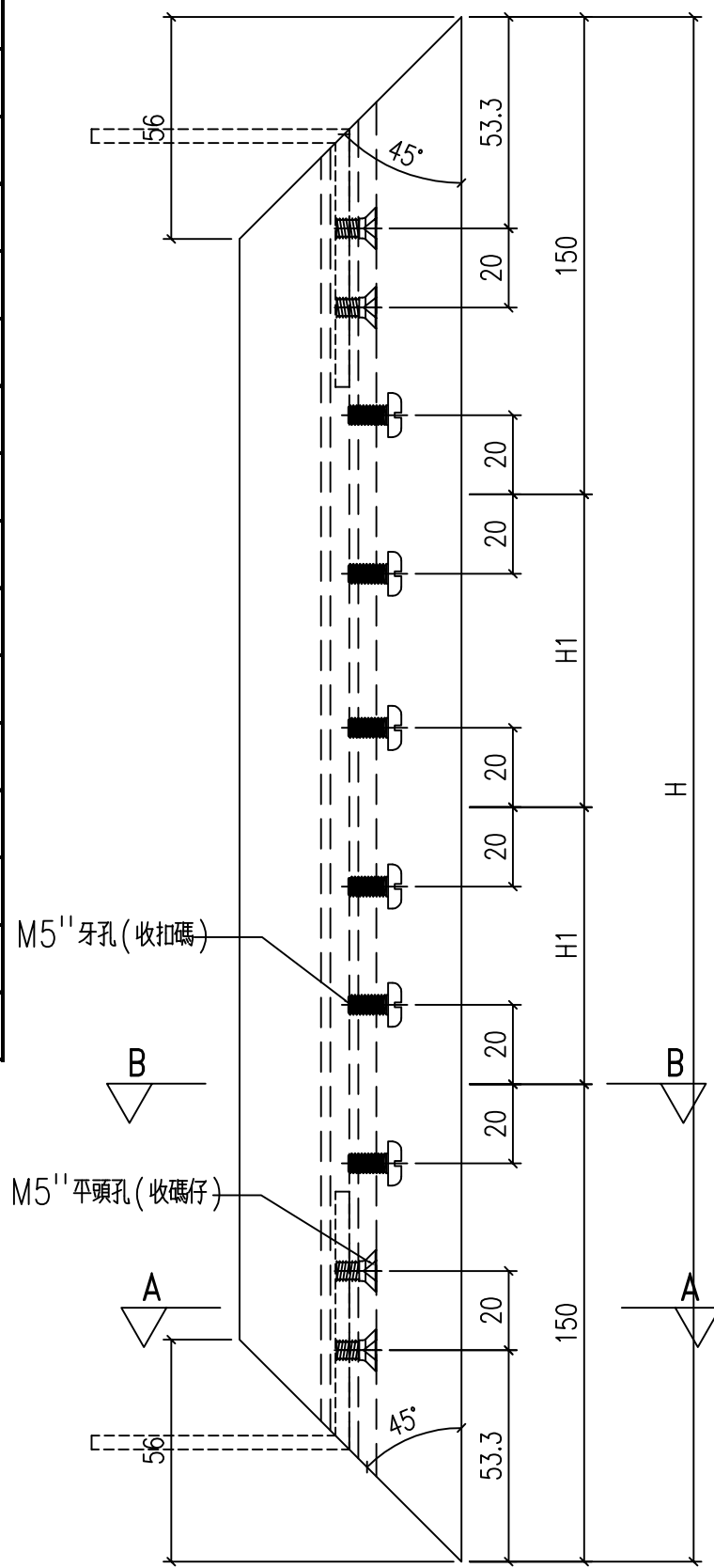
1012

工程號	J-860	地盤	馬灣	附件
名稱	50窗玉料	採用		
材料	X86199	地盤		
顏色	--	工廠		

 美特鋁質 有限公司 MIDI Aluminium Fabricator Ltd.	類別		物料號	
	制圖	LRA	2024.02.05	圖號 X86199-SH6
修改	-	-	復核	-
日期	-	-	批准	
			數量	--
			位置	

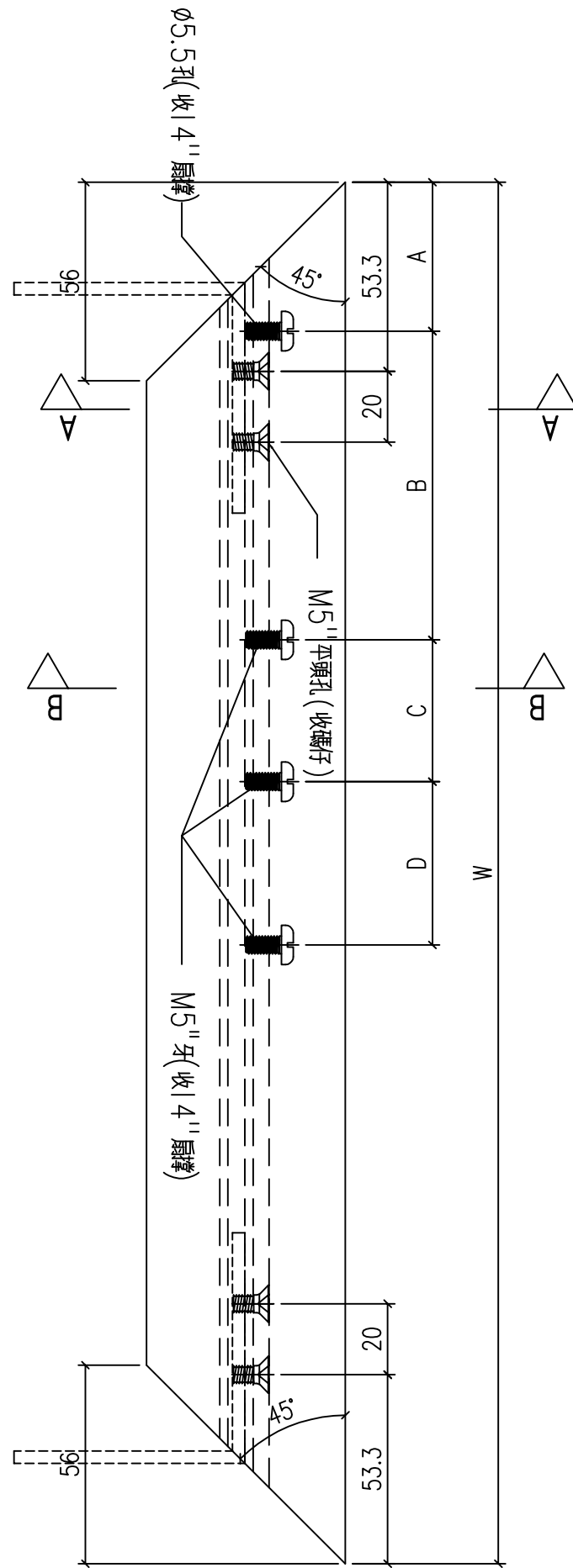
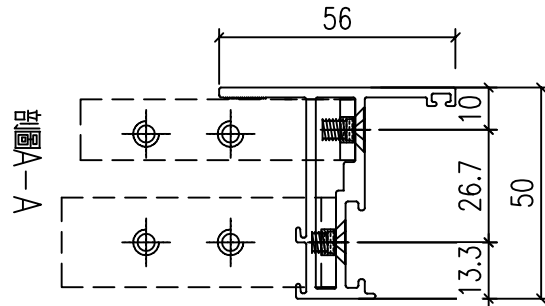
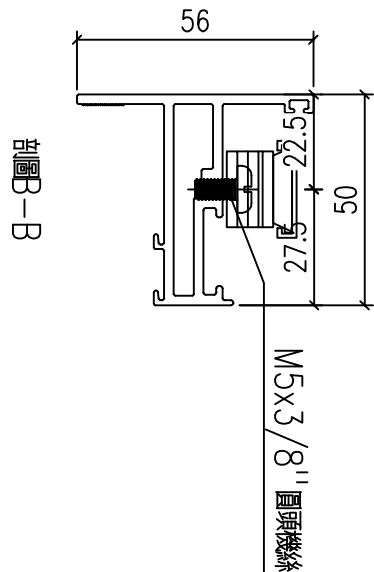
序號	料號	H	數量	H1
1				
2				
3				
4				
5				
6				
7				
8				
9				
10				
11				
12				
13				
14				
15				
16	X86199-W34A/05-4	1232	2	466
14				
14				

1012 356



工程號	J-860	地盤	馬灣	附件
名稱	50窗玉料	採用		
材料	X86199	地盤		
顏色	--	工廠		

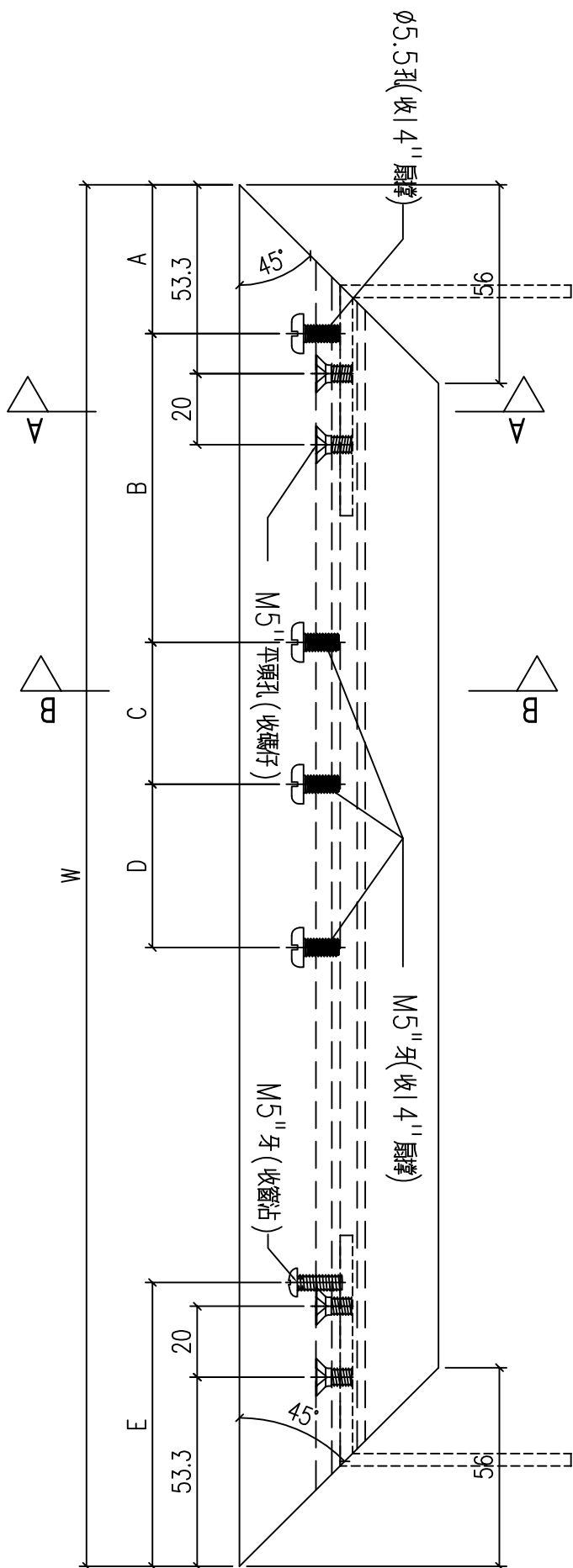
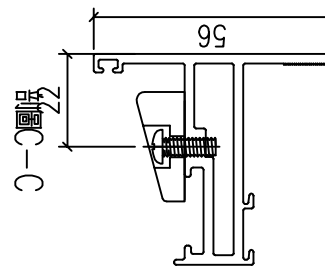
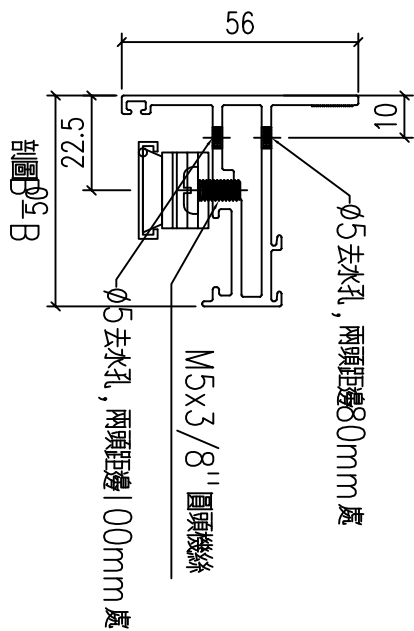
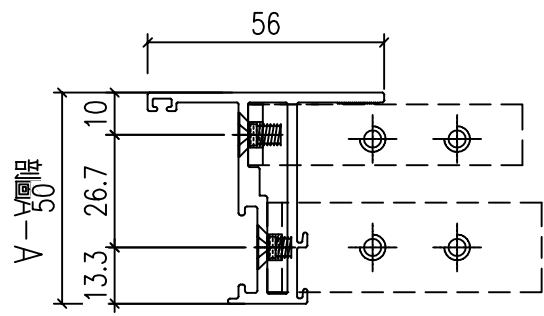
類別		物料號	
制圖	LRA	2024.02.05	圖號 X86199-SH3
修改	-	-	數量 --
日期	-	-	位置
	復核	-	
	批准		



序號	料號	W	數量	A	B	C	D
1							
2							
3							
4							
5							
6							
7							
8							
9							
10							
11							
12							
13							
14							
15							
16							
17							
18							
19							
20							
21							
22							
23							
24							
25							
26							
27							
28	X86199-W34A/05-5	666.5	1	42	87	40	76
29	X86199-W34A/05-9	696.5	1	42	87	40	76
30							
31							

工程號	J-860	地盤	馬灣	附件
名稱	50窗玉料	採用		
材料	X86199	地盤		
顏色	--	工廠		

類別		物料號	
制圖	LRA	2024.02.05	圖號 X86199-SH4
修改	-	-	數量 --
日期	-	-	位置

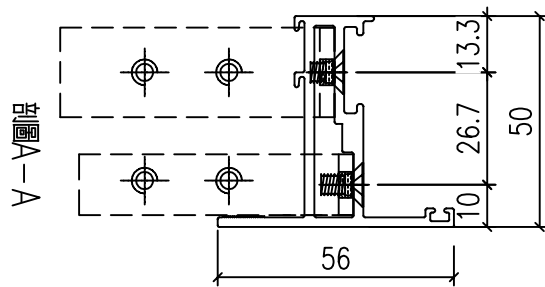
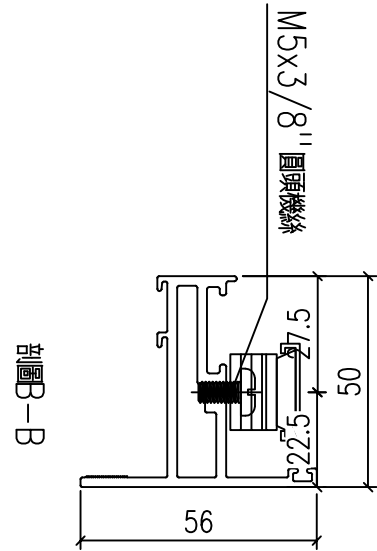
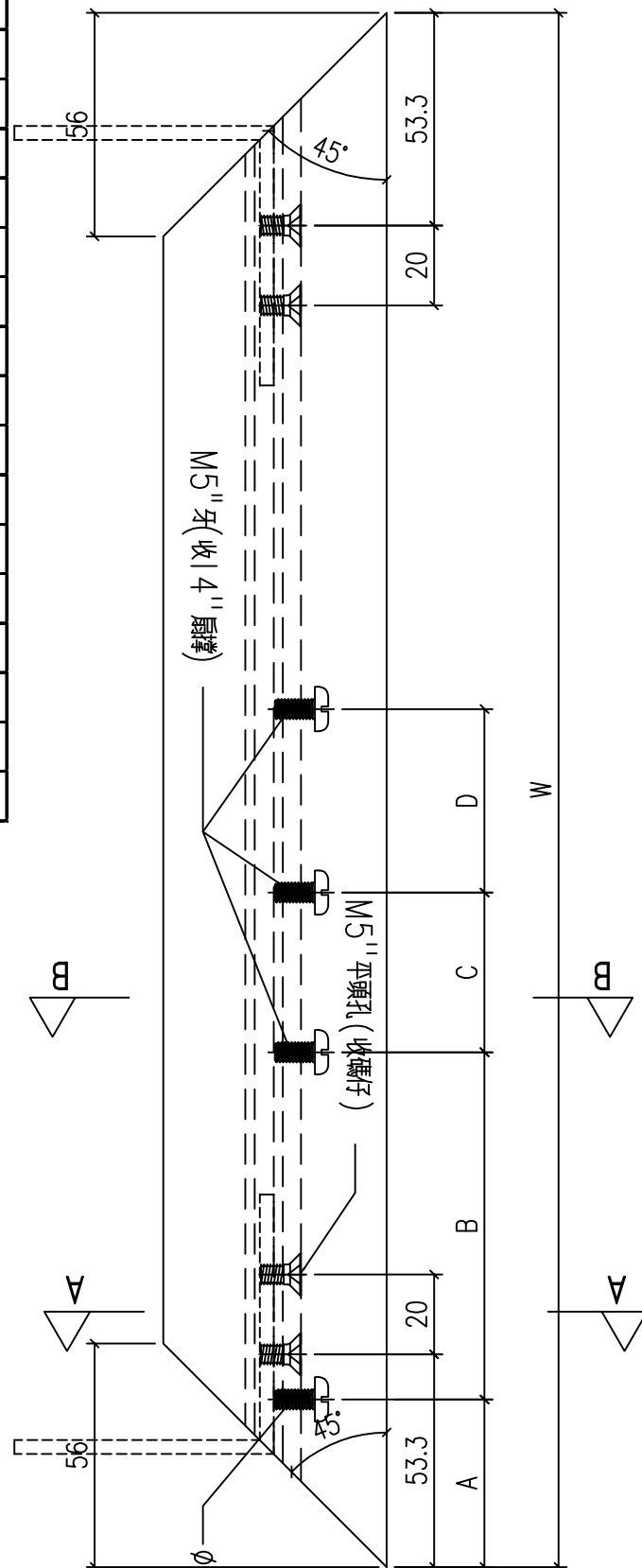


序號	料號	W	數量	A	B	C	D	E
1								
2								
3								
4								
5								
6								
7								
8								
9								
10								
11								
12								
13								
14								
15								
16								
17								
18								
19								
20								
21								
22								
23								
24								
25								
26								
27								
28	X86199-W34A/05-6	666.5	1	42	87	40	76	80
29	X86199-W34A/05-10	696.5	1	42	87	40	76	80
30								
31								

工程號	J-860	地盤	馬灣	附件
名稱	50窗玉料	採用		
材料	X86199	地盤		
顏色	--	工廠		

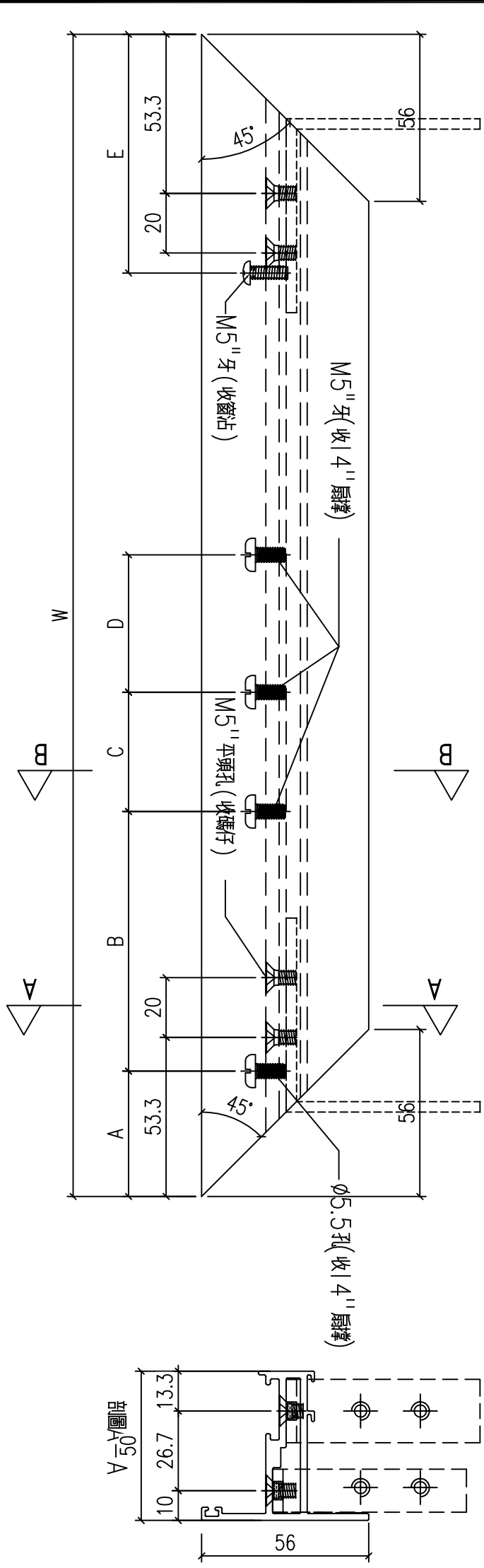
 美特鋁質 有限公司 MIDI Aluminium Fabricator Ltd.				類別		物料號	
修改	-	-		制圖	LRA	2024.02.05	圖號 X86199-SH7
日期	-	-		復核	-	-	數量 --
				批准			位置

序號	料號	W	數量	A	B	C	D
1							
2							
3							
4							
5							
6							
7							
8							
9							
10							
11							
12							
13							
14							
15							
16	X86199-W34A/05-7	696.5	1	42	87	40	76
17	X86199-W34A/05-11	666.5	1	42	87	40	76
18							
19							

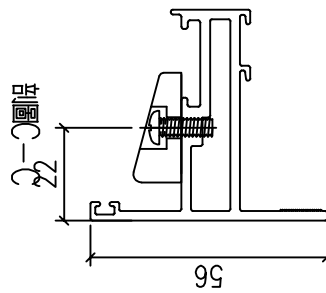
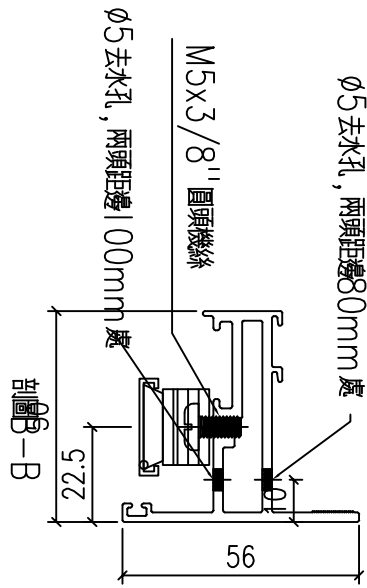
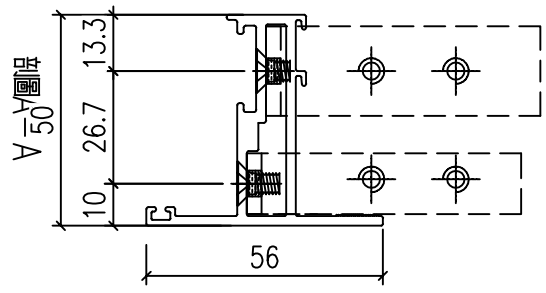


工程號	J-860	地盤	馬灣	附件
名稱	50窗玉料	採用		
材料	X86199	地盤		
顏色	--	工廠		

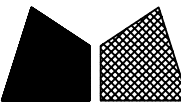
類別		物料號		
制圖	LRA	2024.02.05	圖號	X86199-SH8
修改	-	-	數量	--
日期	-	-	位置	
復核	-	-		
批准				

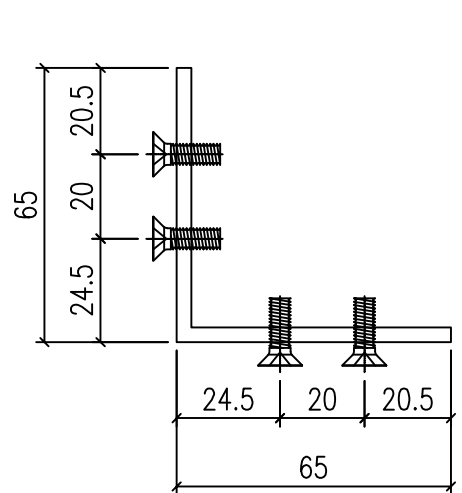
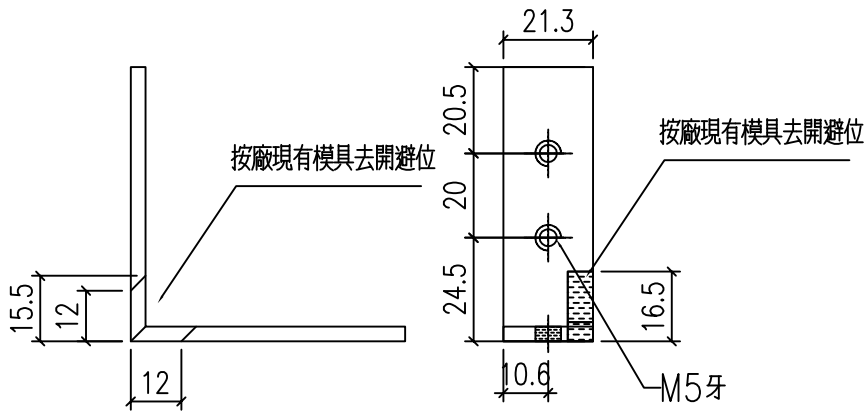


序號	料號	W	數量	A	B	C	D	E
1								
2								
3								
4								
5								
6								
7								
8								
9								
10								
11								
12								
13								
14								
15								
16	X86199-W34A/05-8	696.5	1	42	87	40	76	80
17	X86199-W34A/05-12	666.5	1	42	87	40	76	80
18								
19								

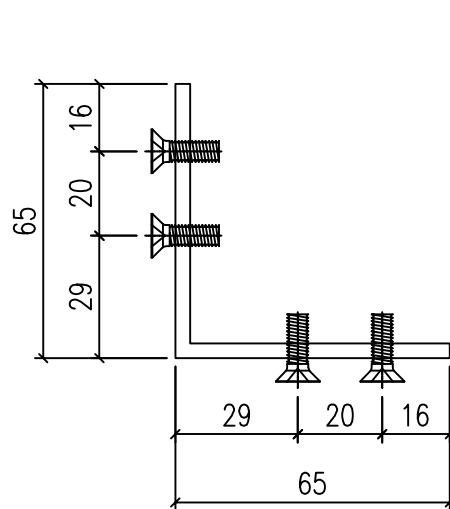
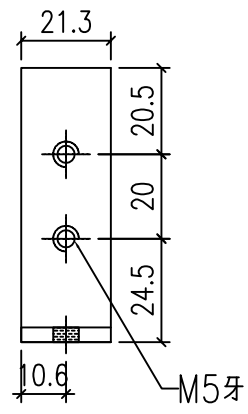


工程號	J-860	地盤	馬灣	附件
名稱	50窗玉料	採用		
材料	X86199	地盤		
顏色	--	工廠		

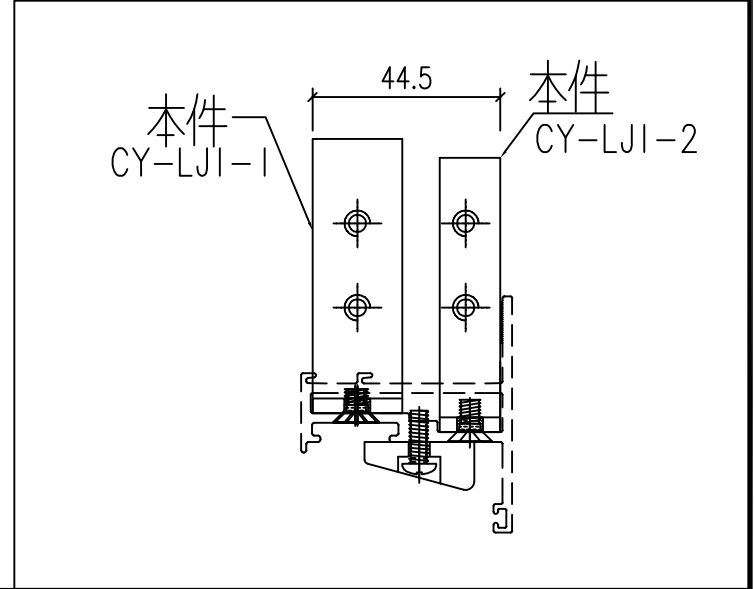
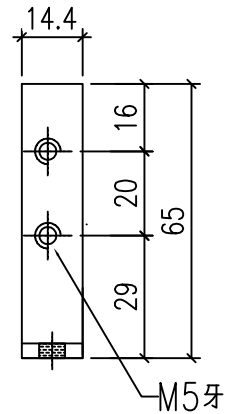
 美特鋁質 有限公司 MIDI Aluminium Fabricator Ltd.				類別		物料號	
修改	-	-		制圖	LRA	2024.02.05	圖號 CY-LJ1-1
日期	-	-		復核	-	-	數量 —
				批准			位置



CY-LJ1-1
 已做0.5mm搶位
~~368~~
 16



CY-LJ1-2
 已做0.5mm搶位
~~368~~
 16



工程號	J-860	地盤	馬灣	附件
名稱	鋁角加工圖		採用	
材料	JM1069 (65x65x3.5mm鋁角)		地盤	
顏色	MILL		工廠	



類別		物料號	
制圖	LRA	2024.02.05	圖號 X85964-P2
修改	-	-	數量 --
日期	-	-	位置
復核	-	-	
批准			

拉巴编号	H	数量	H1
W 34A /05-#1-LB2	675	1	326
W 34A /05-#2-LB2	675	1	326
W 34A /05-#3-LB2	675	1	326
W 34A /05-#4-LB2	675	1	326

455

216

455

216

455

216

216

工程號	J-860	地盤	馬灣
名稱	拉巴	455	採用
材料	X85964		地盤
顏色	--		工廠

附件

