



工程指示 / 要求簡箋 ENGINEER INSTRUCTIONS(E.I.)

工程指示編號:	EI- 7570	修改版本:	-
	HK- 0598		
工程編號:	J 860	工程名稱:	馬灣(村屋)
收件人:	生統	發件人:	nero
工程項目:	後裝窗 - 廠用鋁料加工圖 W02-50, 位置: LOT 302 天面	日期:	03/04/2024

<input type="checkbox"/> 原合約工程包	<input type="checkbox"/> 原合約工程加 / 減賬 QT-	<input type="checkbox"/> 新工程報價 QT-
---------------------------------	--	------------------------------------

信件批核號碼/圖紙參考編號:	批核模具圖紙編號:
客戶指示附件:	管理內部批簽署:

<input type="checkbox"/> 初步鋁料 B.M.	<input type="checkbox"/> 加工拆圖, 然後生產	<input type="checkbox"/> 尺寸表
<input type="checkbox"/> 正式鋁料 B.M.	<input type="checkbox"/> 技術上資料 / 指示	<input type="checkbox"/> 報價
<input type="checkbox"/> 配件 B.M.	<input type="checkbox"/> 樣辦或貨品說明書	<input type="checkbox"/> 分判合約
<input type="checkbox"/> 其他:		

內容: 請按附件資料生產加工, 送地盤。
完成上列要求日期: 20/4/2024

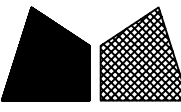
國內

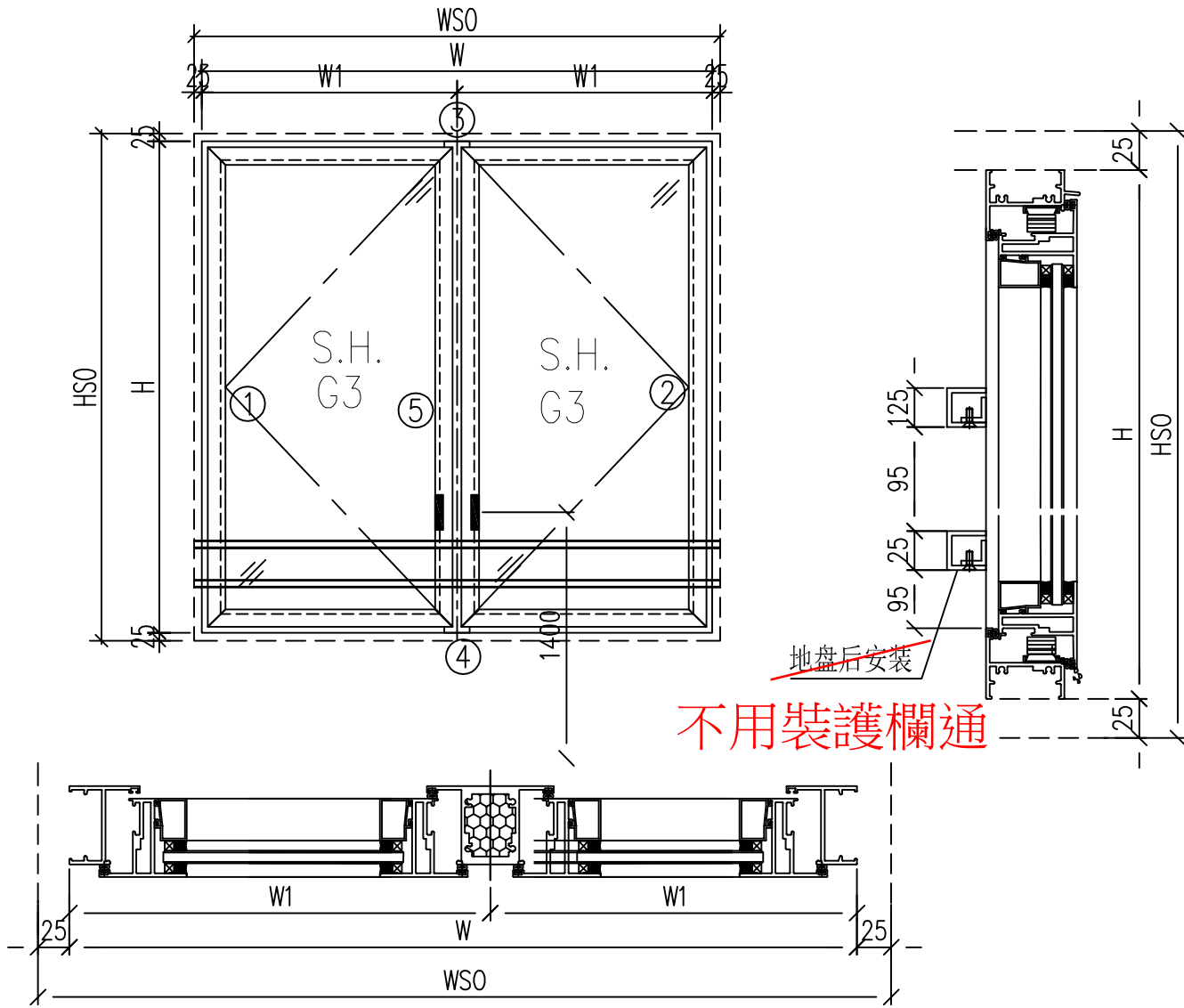
<input type="checkbox"/> 生產技術總監	<input type="checkbox"/> 連附件	<input type="checkbox"/> 技術部	<input type="checkbox"/> 連附件	<input type="checkbox"/> 生產部	<input type="checkbox"/> 連附件
<input type="checkbox"/> 採購部	<input type="checkbox"/> 連附件	<input checked="" type="checkbox"/> 生產統籌部	<input checked="" type="checkbox"/> 連附件	<input type="checkbox"/> 報關組	<input type="checkbox"/> 連附件
<input type="checkbox"/> 質檢部	<input type="checkbox"/> 連附件	<input type="checkbox"/> 會計部	<input type="checkbox"/> 連附件	<input type="checkbox"/> 機械設計部	<input type="checkbox"/> 連附件
<input type="checkbox"/> 香港辦	<input type="checkbox"/> 連附件	<input type="checkbox"/> 其他:			

香港

<input type="checkbox"/> 行政部	<input type="checkbox"/> 連附件	<input type="checkbox"/> 會計部	<input type="checkbox"/> 連附件	<input type="checkbox"/> 統籌部	<input type="checkbox"/> 連附件	<input type="checkbox"/> 工程部	<input type="checkbox"/> 連附件
<input type="checkbox"/> 採購部	<input type="checkbox"/> 連附件	<input type="checkbox"/> QS部	<input type="checkbox"/> 連附件	<input checked="" type="checkbox"/> 地盤管理	<input checked="" type="checkbox"/> 連附件	<input type="checkbox"/> 維修部	<input type="checkbox"/> 連附件

*發件人簽署:	h	*組別成員批核簽署:	
傳遞編號:	HK0246	項目經理簽署:	

 美特鋁質 有限公司 MIDI Aluminium Fabricator Ltd.				類別		物料號	
修改	-	-		制圖	LRA	2022.09.24	圖號 50-W02
日期	-	-		復核	-	-	數量
				批准			位置



不用裝護欄通

- 注意:
1. 玻璃線橫碰企
 2. 窗玉搭位7mm
 3. SH窗玉裝HHMS16-B扇撐
 4. 生窗底部需開去水孔
 5. 裝3組扣碼
 6. SH窗用立興配件, 鎖3點
 7. SH窗需裝窗拈框上裝1支
 8. 滴水線比窗玉每頭長1mm

工程號	J-860	地盤	马湾	附件
名稱	鋁窗組裝圖		探用	
材料	详见加工图		地盤	
顏色	--		工廠	

数据表见: 50-W02-1~21

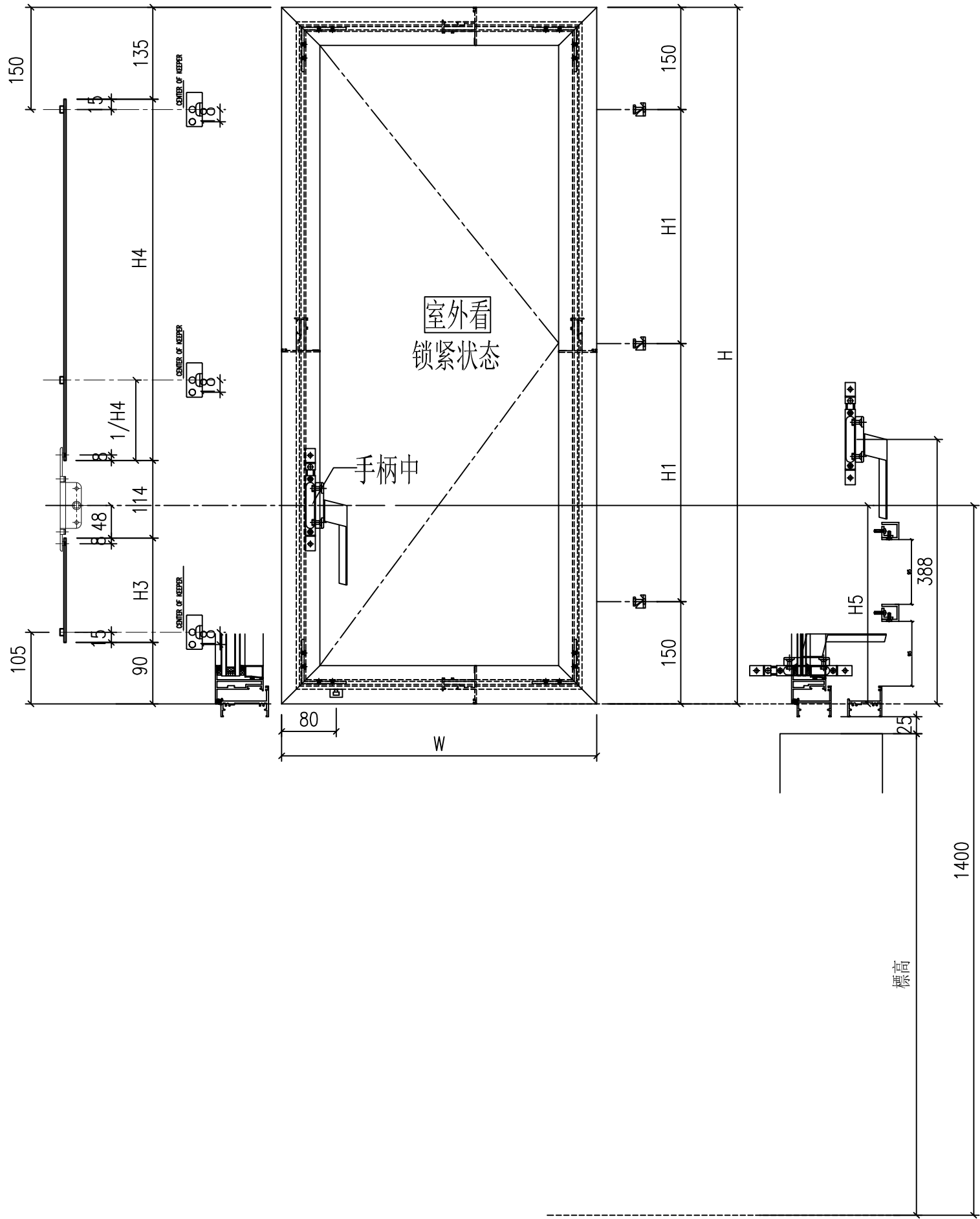
 美特鋁質 有限公司 MIDI Aluminium Fabricator Ltd.				類別		物料號	
				制圖	LRA	2022.09.24	圖號 50-W02-20
修改	-	-		復核	-	-	數量
日期	-	-		批准			位置
窗	窗號	W02-50		XXX	0	WSO	960
	幅數	1		XXX	0	HSO	1260
	W	910		XXX	0	位置	LOT 222A 2/F
	H	880		LOT 302 天面			
序號	料號	名稱	出筍	長度	支/幅	加工說明	
1	X86385	50生邊企	直口	880	1	X86385-P1-62	
2	X86385	50生邊企	直口	880	1	X86385-P4-53	
3	X86386	50頂橫	避位	874	1	X86386-P3-40	
4	X86387	50生底橫	避位	864	1	X86387-P3-40	
5	X86027	50左生右生	避位	834	1	X86207-P1-39	
6	JM3034	25*25*3鋁通	避位	890	2	JM3034-P1-15	
窗玉用料 207							
1	X86199	50窗玉企	45°	842	1	X86199-P1-62	
2	X86199	50窗玉企	45°	842	1	X86199-P2-62	
3	X86199	50窗玉企	45°	842	1	X86199-P5-53	
4	X86199	50窗玉企	45°	842	1	X86199-P6-53	
5	X86199	50窗玉橫	45°	421.5	1	X86199-P3-62	
6	X86199	50窗玉橫	45°	421.5	1	X86199-P4-62	
7	X86199	50窗玉橫	45°	421.5	1	X86199-P7-53	
8	X86199	50窗玉橫	45°	421.5	1	X86199-P8-53	
9	X86202	50玻璃線-企	直口	766.2	1	X86202-P1-62	
10	X86202	50玻璃線-企	直口	766.2	1	X86202-P2-53	
11	X86202	50玻璃線-企	直口	766.2	2		
12	X86202	50玻璃線-橫	直口	309.5	4		

41
41

工程號	J-860	地盤	馬灣	附件
名稱	鋁窗組裝圖		採	
材料	詳見加工圖		地盤	
顏色	--		工廠	

類別		物料號	
制圖	LRA	2023.5.6	圖號 FY-1
修改	-	-	數量 -
日期	-	-	位置
復核	-	-	
批准			

注意拉巴
 H4拉巴有時一個點
 H3拉巴有時兩個點
 按拉巴編號安裝



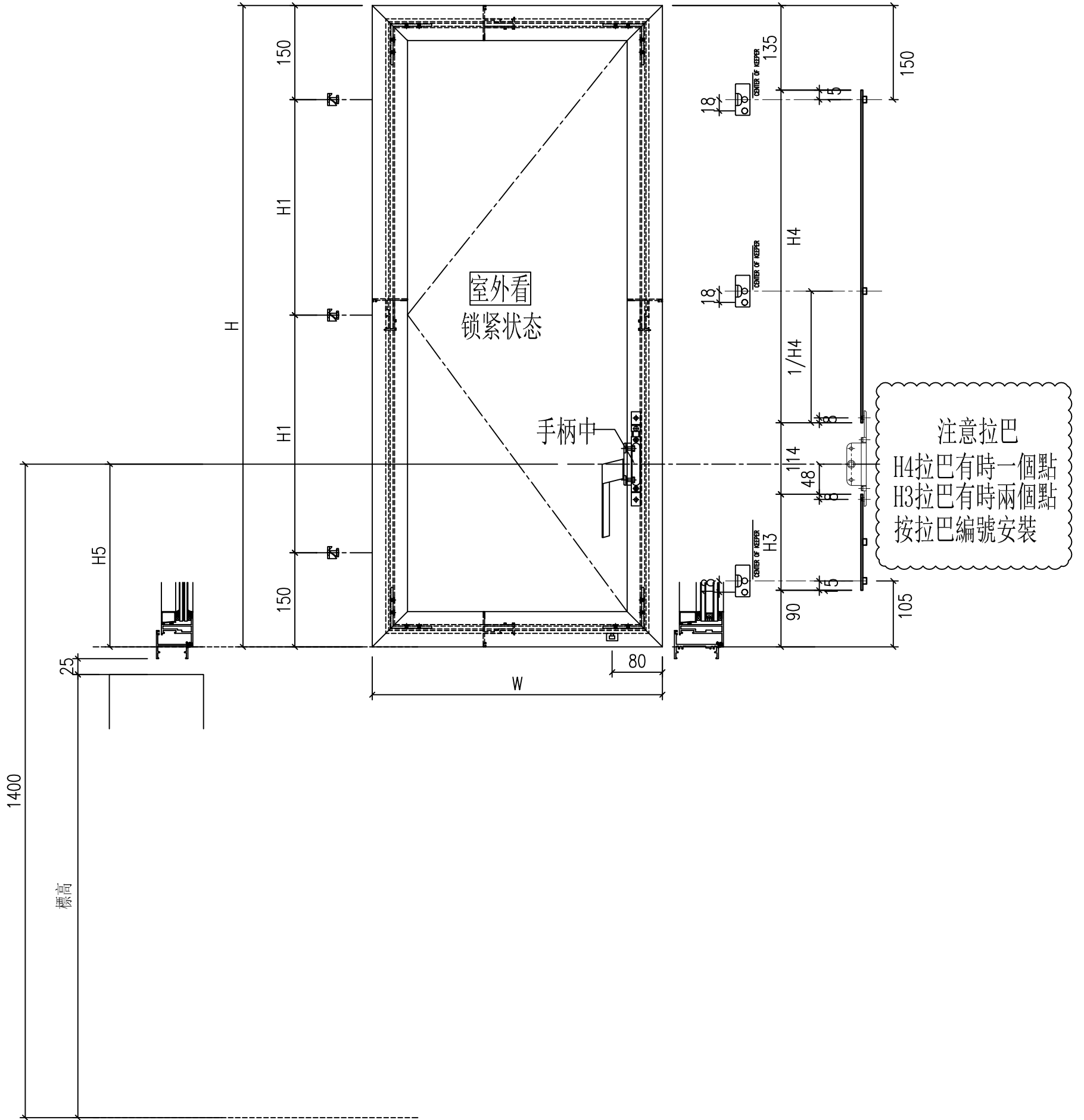
工程號	J-860	地盤	啟德站	附件
名稱	多点锁放样图	採用		
材料	UCT546635SC-3	地盤		
顏色	-	工廠		

 美特鋁質 有限公司 MIDI Aluminium Fabricator Ltd.				類別		物料號		
				制圖	LRA	2023.5.6	圖號	FY-1-2
修改	-	-		復核	-	-	數量	-
日期	-	-		批准			位置	

31												
32												
33												
34												
35												
36												
37												
38												
39												
40												
41												
42												
43												
44												
45												
46												
47												
48												
49												
50												
51												
52												
53												
54												
55												
56												
57												
58												
59												
60												
61							127		376	265		
62	W02-50	W02-50A	421.5	842	271	FB-17	458	HB-27	45	596	1	
63												
64												

工程號	J-860	地盤	啟德站	附件
名稱	多点锁放样图		採用	
材料	UCT546635SC-3		地盤	
顏色	-		工廠	

類別		物料號		
制圖	LRA	2023.5.6	圖號	FY-2
修改	-	-	數量	-
日期	-	-	位置	
復核	-	-		
批准				



工程號	J-860	地盤	啟德站	附件
名稱	多点鎖放樣圖	採用		
材料	UCT546635SC-3	地盤		
顏色	-	工廠		

 美特鋁質 有限公司 MIDI Aluminium Fabricator Ltd.				類別		物料號		
				制圖	LRA	2023.5.6	圖號	FY-2-2
修改	-	-		復核	-	-	數量	-
日期	-	-		批准			位置	

31											
32											
33											
34											
35											
36											
37											
38											
39											
40											
41											
42											
43											
44											
45											
46											
47											
48											
49											
50											
51											
52				842	271		127		376	265	
53	W02-50	W02-50B	421.5	1172	436	FB-17	458	HB-27	375	596	1
54											
55											

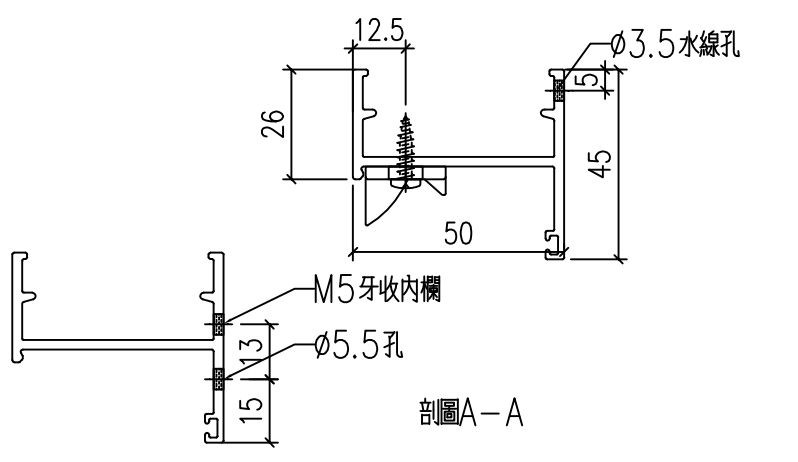
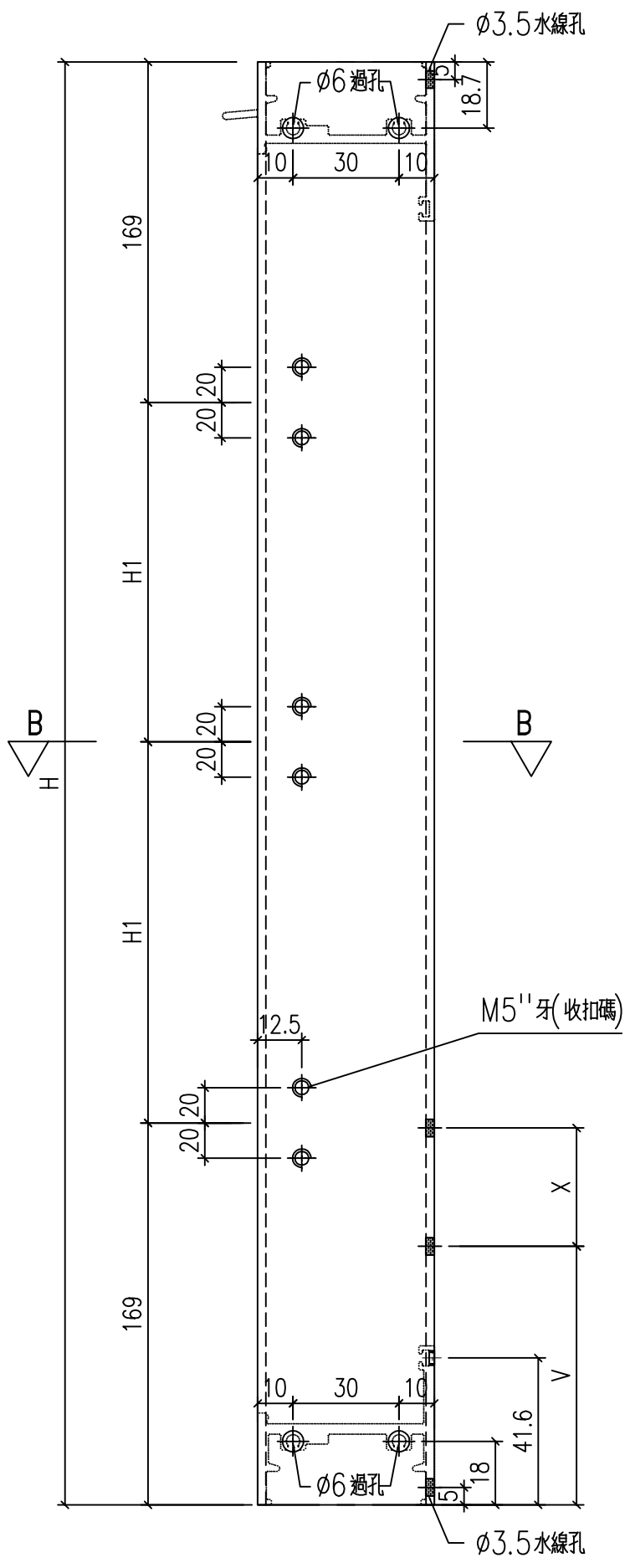
工程號	J-860	地盤	啟德站	附件
名稱	多点锁放样图		採用	
材料	UCT546635SC-3		地盤	
顏色	-		工廠	

類別		物料號	
制圖	LRA	2023.9.27	圖號 X86385-P1
修改	-	-	數量 --
日期	-	-	位置
復核	-	-	
批准			

序號	料號	H	H1	H2	V	X	數量	用於窗號
1								
2								
3								
4								
5								
6								
7								
8								
9								
10								
11								
12								
13								
14								
15								
16								
17								
18								
19								
20								
21								
22								
23								
24								
25								
26								
27								
28								
29								
30								
31								
32								
33								
34								
35								
36								
37								
38								
39								
40								
41								
42								
43								
44								
45								
46								
47								
48								
49								
50								
51								
52								
53								
54								
55								
56								
57								
58								
59								
60								
61								
62	X86385-P1-62	1210	436		152.5	120	1	W02-50
63	不用裝護欄通							
64								

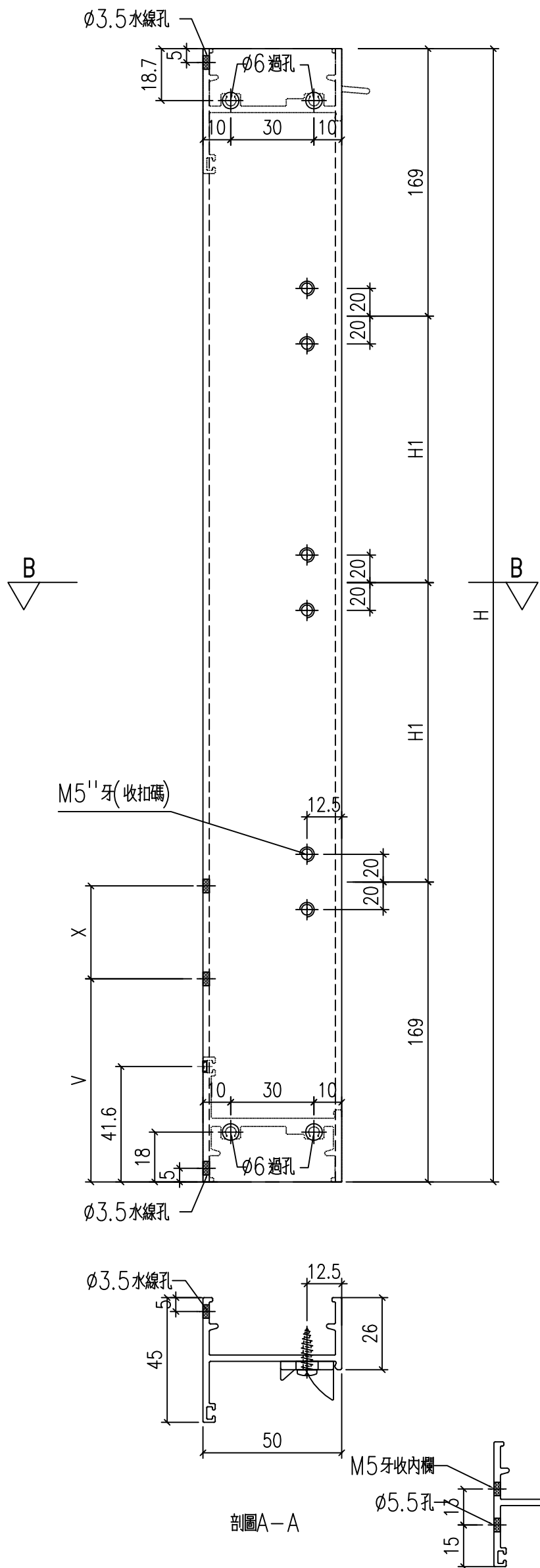
880 271

不用裝護欄通



工程號	J-860	地盤	馬灣	附件
名稱	生邊企加工圖	採用		
材料	X86385	地盤		
顏色	--	工廠		

類別		物料號	
制圖	LRA	2023.9.27	圖號 X86385-P4
修改	-	-	數量 --
日期	-	-	位置
復核	-	-	
批准			



序號	料號	H	H1	H2	V	X	數量	用於窗號
1								
2								
3								
4								
5								
6								
7								
8								
9								
10								
11								
12								
13								
14								
15								
16								
17								
18								
19								
20								
21								
22								
23								
24								
25								
26								
27								
28								
29								
30								
31								
32								
33								
34								
35								
36								
37								
38								
39								
40								
41								
42								
43								
44								
45								
46								
47								
48								
49								
50								
51								
52								
53	X86385-P4-53	1210	436		152.5	120	1	W02-50
54								
55								

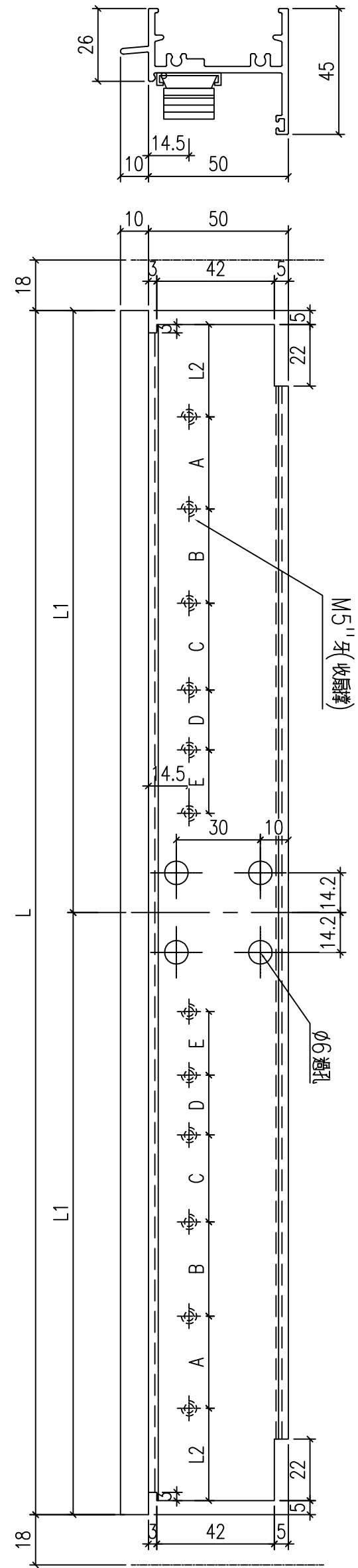
880 271

不用裝護欄通

工程號	J-860	地盤	馬灣	附件
名稱	生邊企加工圖		採用	
材料	X86385		地盤	
顏色	--		工廠	

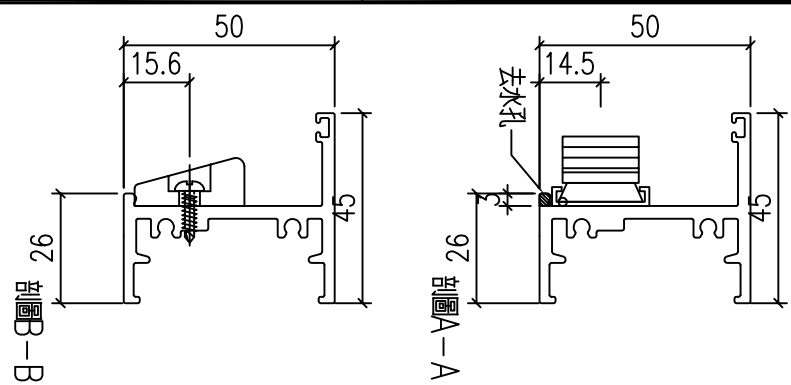
 美特鋁質 有限公司 MIDI Aluminium Fabricator Ltd.				類別		物料號	
				制圖	LRA	2023.9.27	圖號 X86386-P3
修改	-	-		復核	-	-	數量 --
日期	-	-		批准			位置

序號	料號	L	L1	L2	A	B	C	D	E	數量	用於窗號
1											
2											
3											
4											
5											
6											
7											
8											
9											
10											
11											
12											
13											
14											
15											
16											
17											
18											
19											
20											
21											
22											
23											
24											
25											
26											
27											
28											
29											
30											
31											
32											
33											
34											
35											
36											
37											
38											
39											
40											
41	X86386-P3-41	874	437	33	210	21	44			1	W02-50
42											
43											

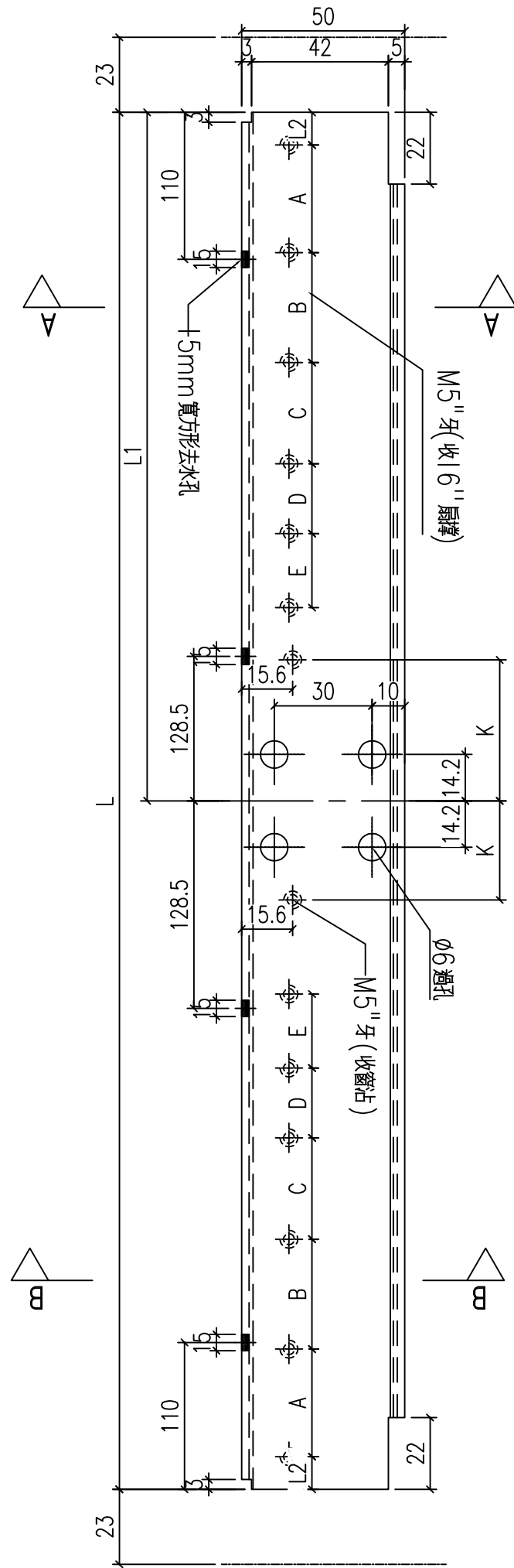


工程號	J-860	地盤	馬灣	附件
名稱	生頂橫加工圖		採用	
材料	X86386		地盤	
顏色	--		工廠	

 美特鋁質 有限公司 MIDI Aluminium Fabricator Ltd.				類別		物料號	
修改	-	-		制圖	LRA	2023.9.27	圖號 X86387-P3
日期	-	-		復核	-	-	數量 -
				批准			位置



序號	料號	L	L1	L2	A	B	C	D	E	K	數量	用於窗號	
1													
2													
3													
4													
5													
6													
7													
8													
9													
10													
11													
12													
13													
14													
15													
16													
17													
18													
19													
20													
21													
22													
23													
24													
25													
26													
27													
28													
29													
30													
31													
32													
33													
34													
35													
36													
37													
38													
39													
40													
41	X86387-P3-41	864	432	33	210	21	44				74.5	1	W02-50
42													
43													

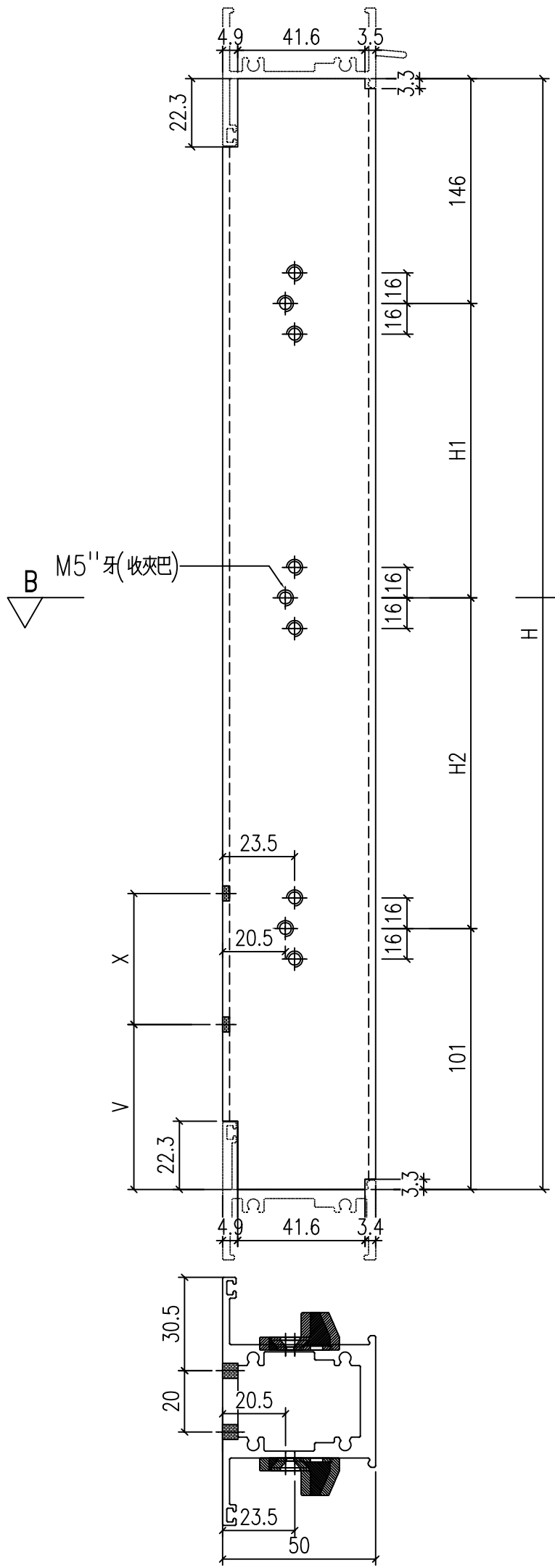


工程號	J-860	地盤	馬灣	附件
名稱	生底橫	採用		
材料	X86387	地盤		
顏色	--	工廠		



類別		物料號	
制圖	LRA	2023.9.27	圖號 X86207-P1
修改	-	-	數量 --
日期	-	-	位置

序號	料號	H	H1	H2	V	X	數量	用於窗號
1								
2								
3								
4								
5								
6								
7								
8								
9								
10								
11								
12								
13								
14								
15								
16								
17								
18								
19								
20								
21								
22								
23								
24								
25								
26								
27								
28								
29								
30								
31								
32								
33								
34								
35								
36								
37								
38								
39	X86207-P1-39	1164	176	217.5	129.5	120	1	W02-49
40								
41								
42								
43								



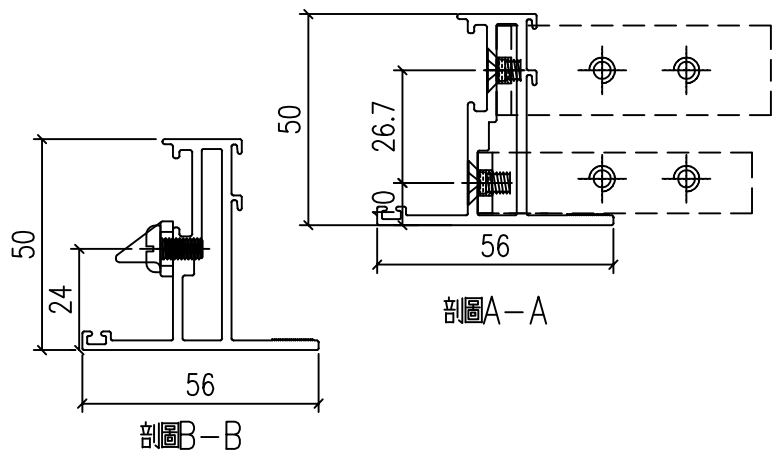
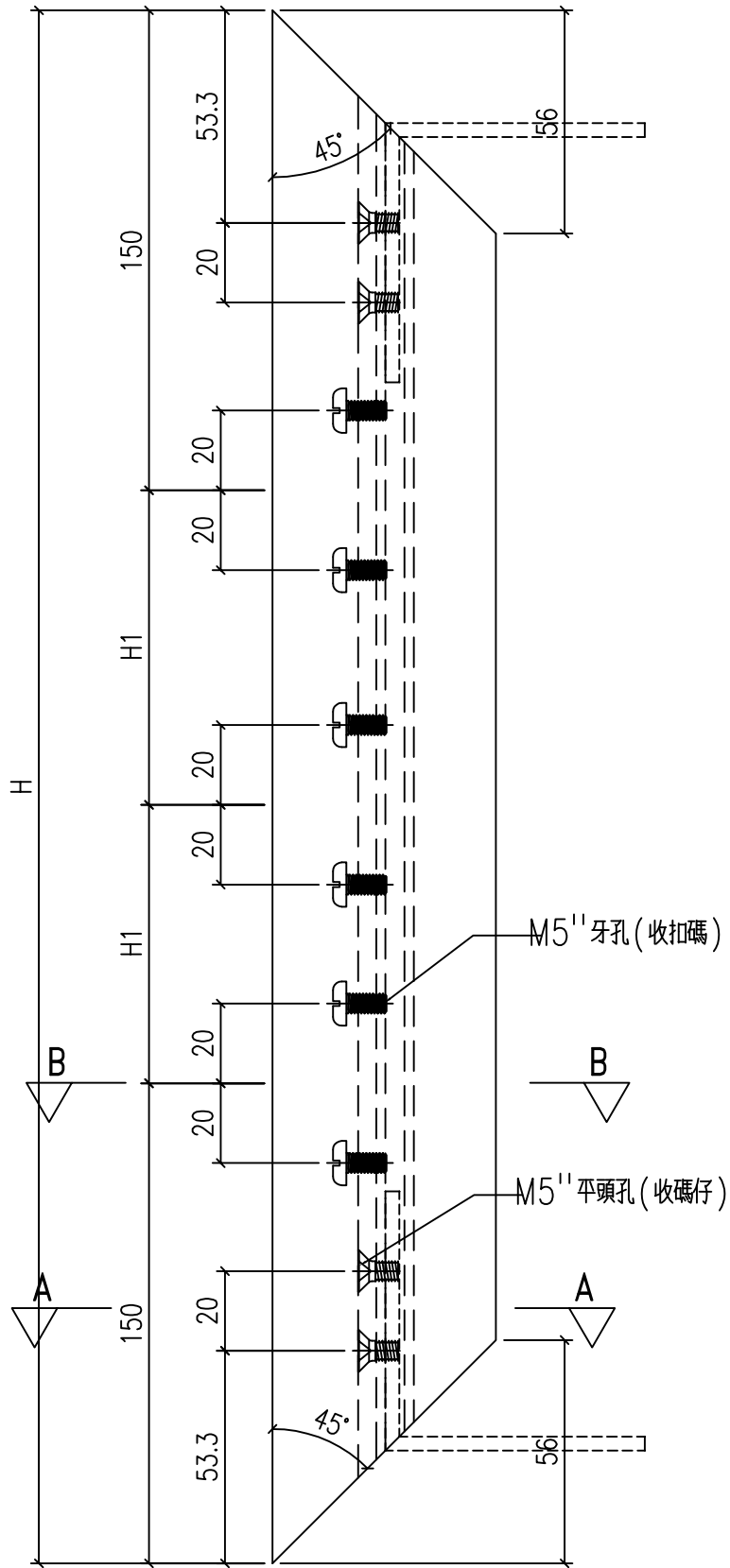
剖圖A-A

834 267 不用裝護欄通

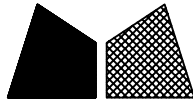
320

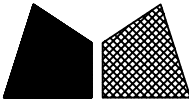
工程號	J-860	地盤	馬灣	附件
名稱	左生右生	採用		
材料	X86207	地盤		
顏色	--	工廠		

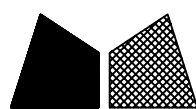
類別		物料號		
制圖	LRA	2023.5.6	圖號	X86199-P1
修改	-	-	數量	--
日期	-	-	位置	
復核	-	-		
批准				



工程號	J-860	地盤	馬灣	附件
名稱	50窗玉料	採用		
材料	X86199	地盤		
顏色	--	工廠		

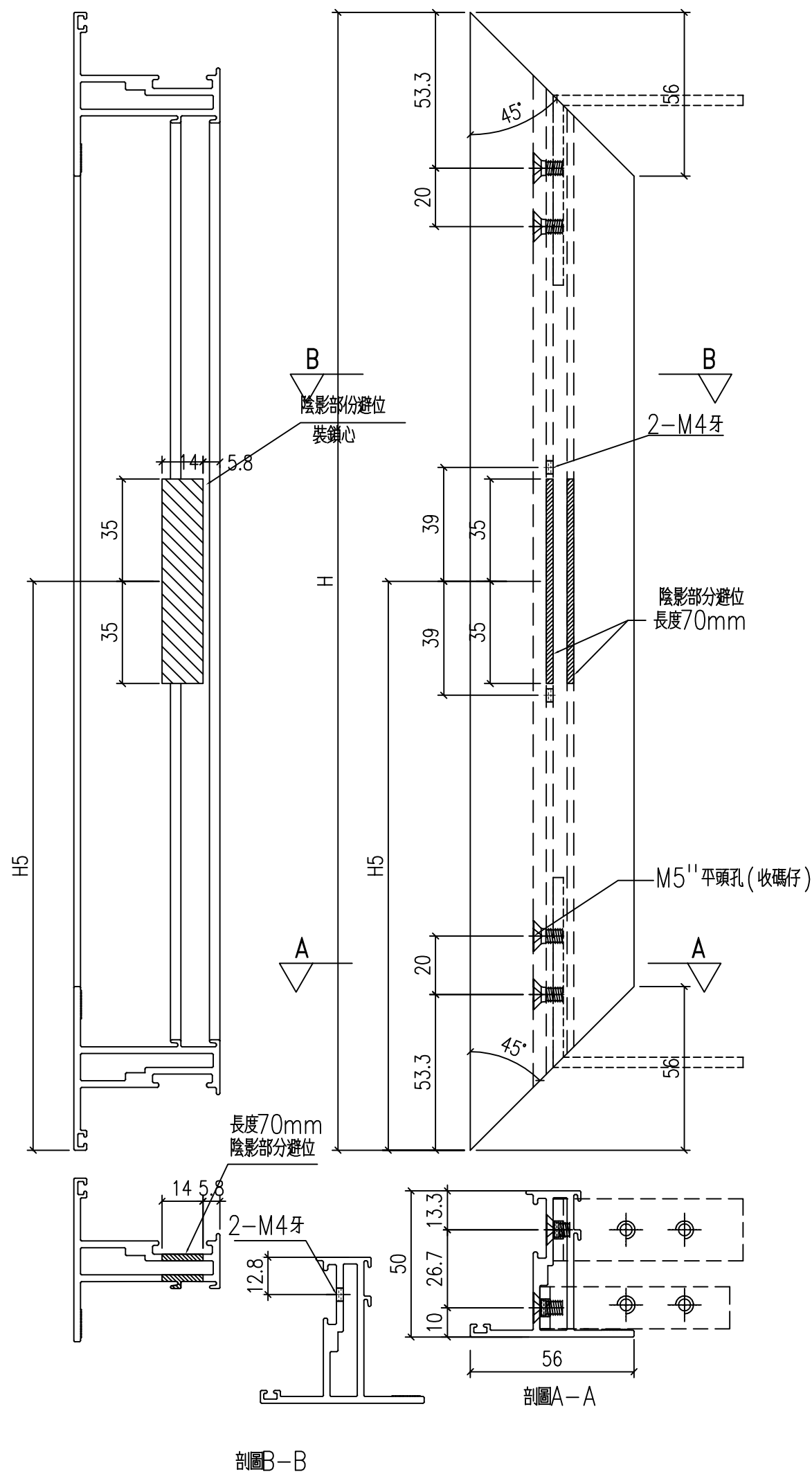
 美特鋁質 有限公司 MIDI Aluminium Fabricator Ltd.				類別		物料號		
				制圖	LRA	2023.5.6	圖號	X86199-P1-1
修改	-	-		復核	-	-	數量	--
日期	-	-		批准			位置	
序號	料號	H	H1				數量	用於窗號
1								
2								
3								
4								
5								
6								
7								
8								
9								
10								
11								
12								
13								
14								
15								
16								
17								
18								
19								
20								
21								
22								
23								
24								
25								
26								
27								
28								
29								
30								
31								
32								
33								
34								
35								
36								
37								
38								
39								
40								
41								
42								
43								
44								
45								
46								
47								
48								
49								
50								
51								
52								
53								
54								
55								
56								
57								
58								
59								
60								
61								
62	X86199-P1-62	1172	436				1	W02-50
63								
64								
工程號	J-860	地盤	馬灣			附件		
名稱	50窗玉料		採用					
材料	X86199		地盤					
顏色	--		工廠					

 美特鋁質 有限公司 MIDI Aluminium Fabricator Ltd.				類別		物料號		
				制圖	LRA	2023.9.27	圖號	X86199-P2-1
修改	-	-		復核	-	-	數量	--
日期	-	-		批准			位置	
序號	料號	H	H5				數量	用於窗號
1								
2								
3								
4								
5								
6								
7								
8								
9								
10								
11								
12								
13								
14								
15								
16								
17								
18								
19								
20								
21								
22								
23								
24								
25								
26								
27								
28								
29								
30								
31								
32								
33								
34								
35								
36								
37								
38								
39								
40								
41								
42								
43								
44								
45								
46								
47								
48								
49								
50								
51								
52								
53								
54								
55								
56								
57								
58								
59								
60								
61								
62	X86199-P2-62	1172	596				1	W02-50
63								
64								
65								
66								
67								
68								
69								
70								
71								
72								
工程號	J-860	地盤	馬灣			附件		
名稱	50窗玉料		採用					
材料	X86199		地盤					
顏色	--		工廠					

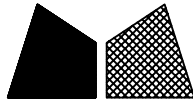


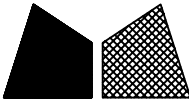
美特鋁質 有限公司
MIDI Aluminium Fabricator Ltd.

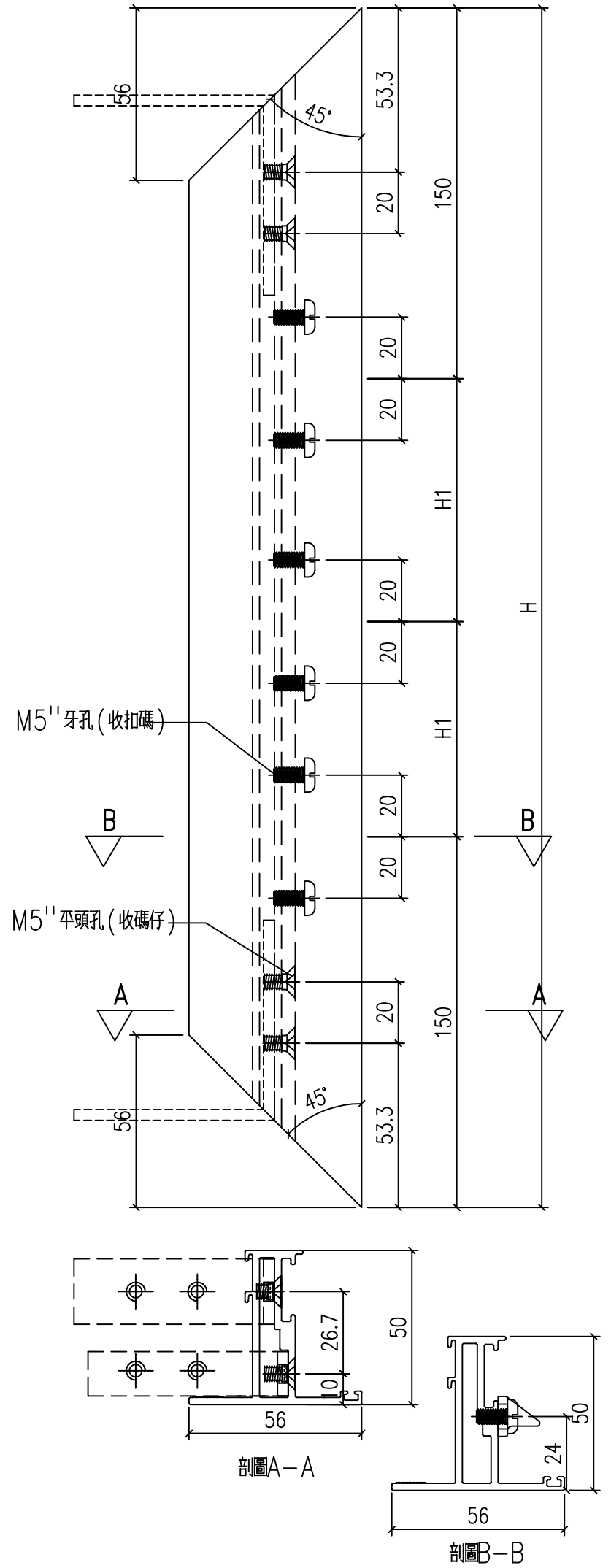
類別		物料號	
制圖	LRA	2023.9.27	圖號 X86199-P5
修改	-	-	數量 --
日期	-	-	位置
		復核	-
		批准	



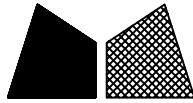
工程號	J-860	地盤	馬灣	附件
名稱	50窗玉料	採用		
材料	X86199	地盤		
顏色	--	工廠		

 美特鋁質 有限公司 MIDI Aluminium Fabricator Ltd.				類別		物料號		
				制圖	LRA	2023.9.27	圖號	X86199-P5-1
修改	-	-		復核	-	-	數量	--
日期	-	-		批准			位置	
序號	料號	H	H5				數量	用於窗號
1								
2								
3								
4								
5								
6								
7								
8								
9								
10								
11								
12								
13								
14								
15								
16								
17								
18								
19								
20								
21								
22								
23								
24								
25								
26								
27								
28								
29								
30								
31								
32								
33								
34								
35								
36								
37								
38								
39								
40								
41								
42								
43								
44								
45								
46								
47								
48								
49								
50								
51								
52								
53	X86199-P5-53		842	265			1	W02-50
54			1172	596				
55								
56								
57								
工程號	J-860	地盤	馬灣		附件			
名稱	50窗玉料		採用					
材料	X86199		地盤					
顏色	--		工廠					

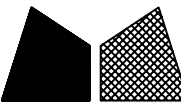
 美特鋁質 有限公司 MIDI Aluminium Fabricator Ltd.				類別		物料號	
修改	-	-		制圖	LRA	2023.5.6	圖號 X86199-P6
日期	-	-		復核	-	-	數量 --
				批准			位置

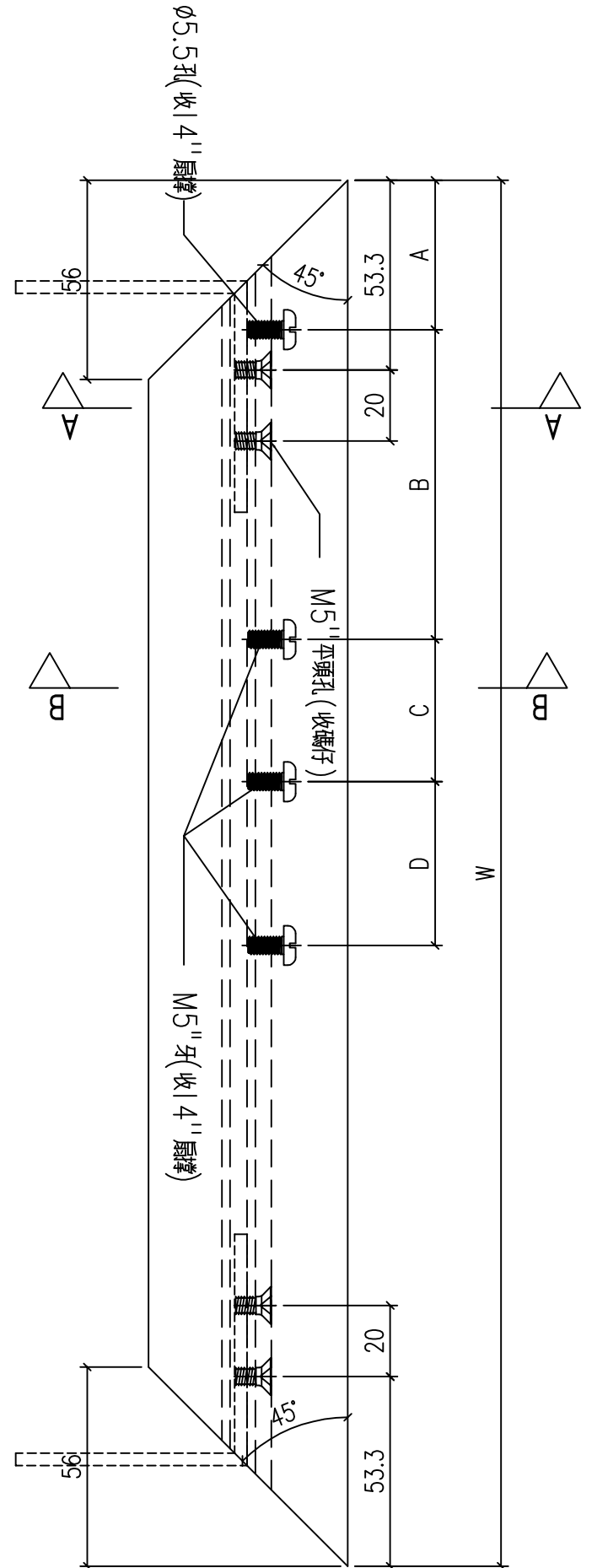
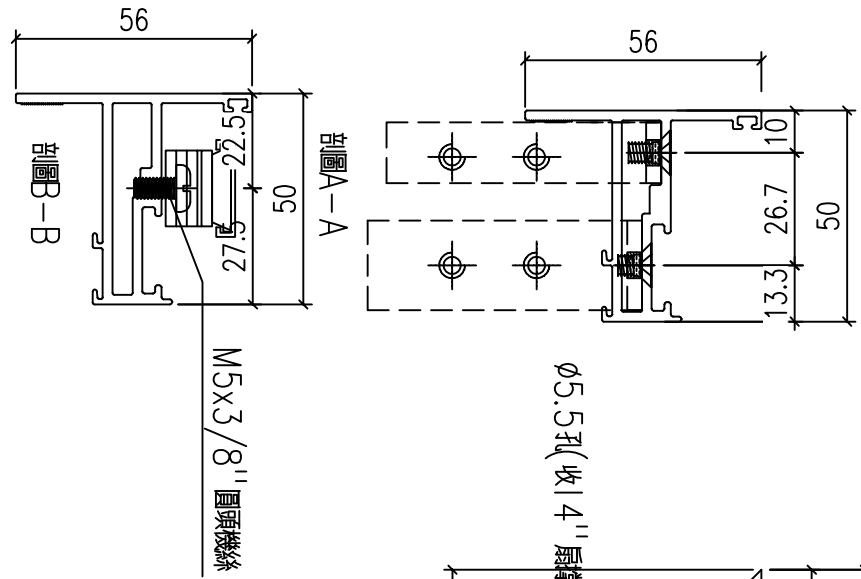


工程號	J-860	地盤	馬灣	附件
名稱	50窗玉料	採用		
材料	X86199	地盤		
顏色	--	工廠		

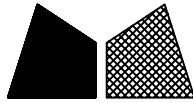
 美特鋁質 有限公司 MIDI Aluminium Fabricator Ltd.				類別		物料號		
				制圖	LRA	2023.5.6	圖號	X86199-P6-1
修改	-	-		復核	-	-	數量	--
日期	-	-		批准			位置	
序號	料號	H	H1				數量	用於窗號
1								
2								
3								
4								
5								
6								
7								
8								
9								
10								
11								
12								
13								
14								
15								
16								
17								
18								
19								
20								
21								
22								
23								
24								
25								
26								
27								
28								
29								
30								
31								
32								
33								
34								
35								
36								
37								
38								
39								
40								
41								
42								
43								
44								
45								
46								
47								
48								
49								
50								
51								
52								
53	X86199-P6-53		842	271	1172	436	1	W02-50
54								
55								

工程號	J-860	地盤	馬灣	附件
名稱	50窗玉料		採用	
材料	X86199		地盤	
顏色	--		工廠	

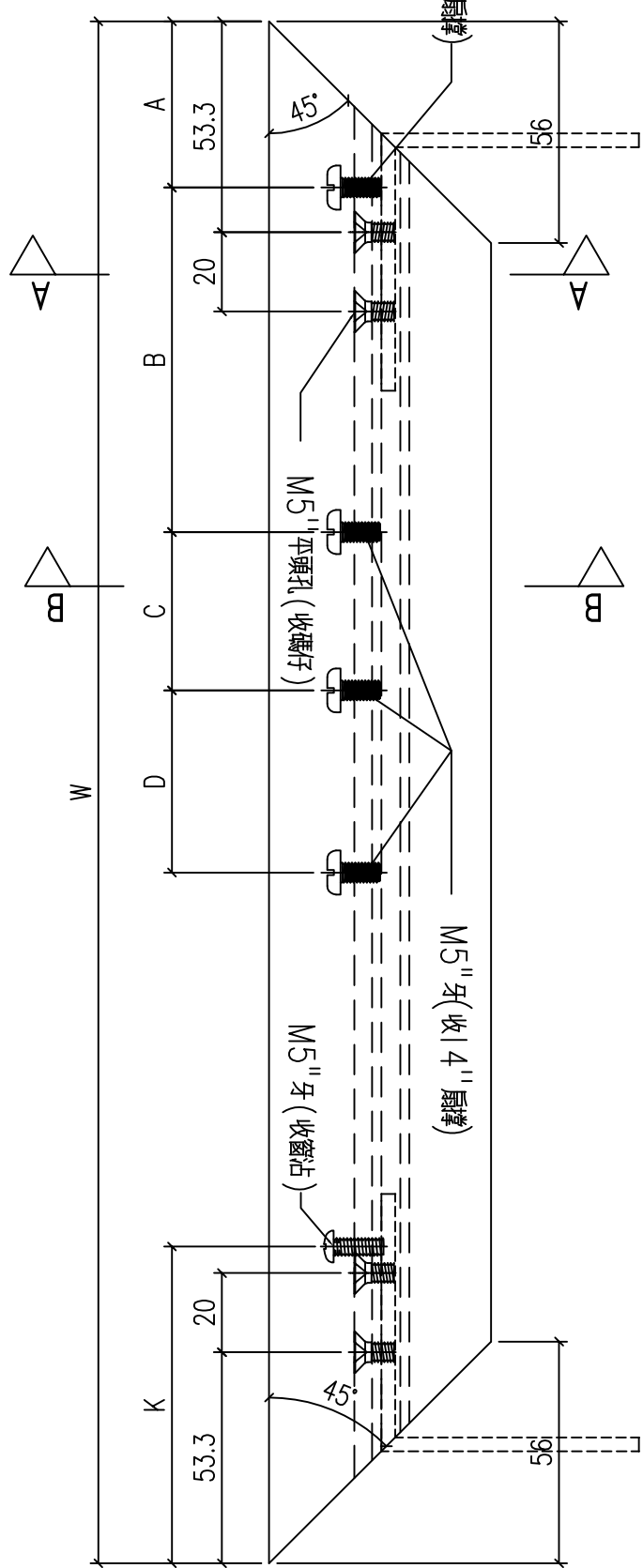
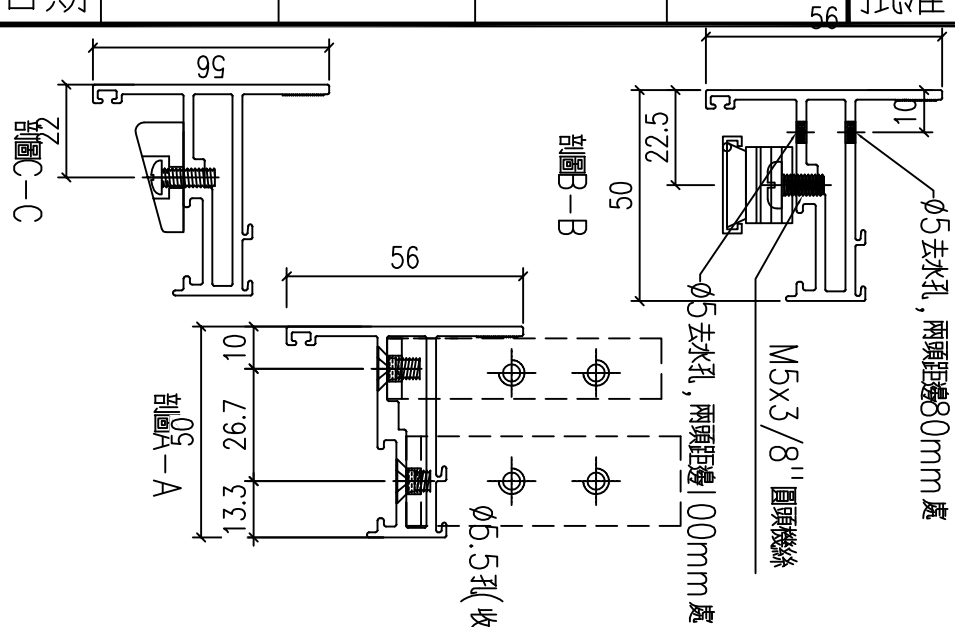
 美特鋁質 有限公司 MIDI Aluminium Fabricator Ltd.				類別		物料號	
修改	-	-		制圖	LRA	2023.9.27	圖號 X86199-P3
日期	-	-		復核	-	-	數量 --
				批准			位置




工程號	J-860	地盤	馬灣	附件
名稱	50窗玉料	採用		
材料	X86199	地盤		
顏色	--	工廠		

 美特鋁質 有限公司 MIDI Aluminium Fabricator Ltd.				類別		物料號		
				制圖	LRA	2023.9.27	圖號	X86199-P3-1
修改	-	-		復核	-	-	數量	--
日期	-	-		批准			位置	
序號	料號	W	A	B	C	D	數量	用於窗號
1								
2								
3								
4								
5								
6								
7								
8								
9								
10								
11								
12								
13								
14								
15								
16								
17								
18								
19								
20								
21								
22								
23								
24								
25								
26								
27								
28								
29								
30								
31								
32								
33								
34								
35								
36								
37								
38								
39								
40								
41								
42								
43								
44								
45								
46								
47								
48								
49								
50								
51								
52								
53								
54								
55								
56								
57								
58								
59								
60								
61								
62	X86199-P3-62	421.5	42	47	40	76	1	W02-50
63								
64								
65								
66								
67								
68								
69								
70								
71								
72								
工程號	J-860	地盤	馬灣			附件		
名稱	50窗玉料	採用						
材料	X86199	地盤						
顏色	--	工廠						

 美特鋁質 有限公司 MIDI Aluminium Fabricator Ltd.				類別		物料號	
修改	-	-		制圖	LRA	2023.9.27	圖號 X86199-P4
日期	-	-		復核	-	-	數量 --
				批准			位置

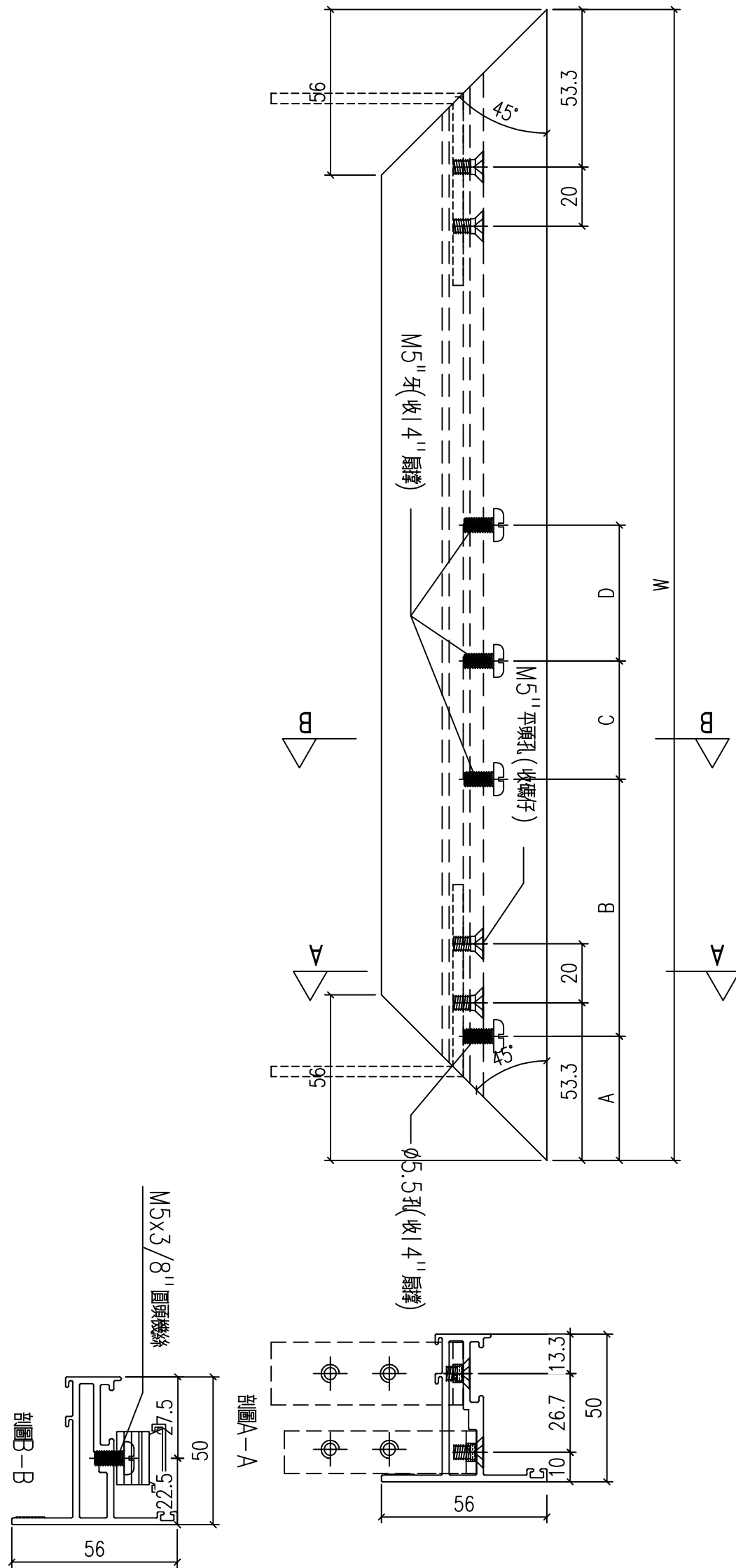


工程號	J-860	地盤	馬灣	附件
名稱	50窗玉料	採用		
材料	X86199	地盤		
顏色	--	工廠		


 美特鋁質 有限公司 MIDI Aluminium Fabricator Ltd.				類別		物料號				
				制圖	LRA	2023.9.27			圖號	X86199-P4-1
修改	-	-		復核	-	-			數量	--
日期	-	-		批准					位置	
序號	料號	W	A	B	C	D	K	數量	用於窗號	
1										
2										
3										
4										
5										
6										
7										
8										
9										
10										
11										
12										
13										
14										
15										
16										
17										
18										
19										
20										
21										
22										
23										
24										
25										
26										
27										
28										
29										
30										
31										
32										
33										
34										
35										
36										
37										
38										
39										
40										
41										
42										
43										
44										
45										
46										
47										
48										
49										
50										
51										
52										
53										
54										
55										
56										
57										
58										
59										
60										
61										
62	X86199-P4-62	421.5	42	47	40	76	60	1	W02-50	
63										
64										
65										
66										
67										
68										
69										
70										
71										
72										

工程號	J-860	地盤	馬灣	附件
名稱	50窗玉料		採用	
材料	X86199		地盤	
顏色	--		工廠	

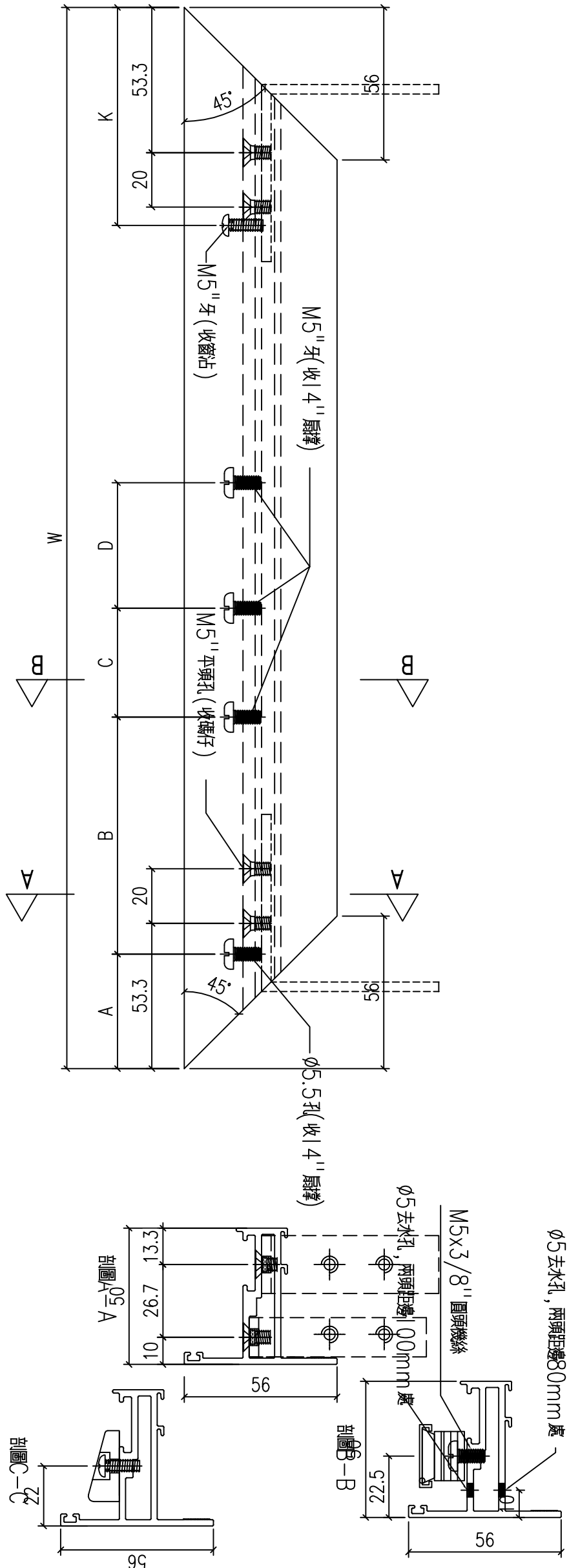
 美特鋁質 有限公司 MIDI Aluminium Fabricator Ltd.				類別		物料號	
修改	-	-		制圖	LRA	2023.9.27	圖號 X86199-P7
日期	-	-		復核	-	-	數量 --
				批准			位置




工程號	J-860	地盤	馬灣	附件
名稱	50窗玉料	採用		
材料	X86199	地盤		
顏色	--	工廠		

 美特鋁質 有限公司 MIDI Aluminium Fabricator Ltd.				類別		物料號		
				制圖	LRA	2023.9.27	圖號	X86199-P7-1
修改	-	-		復核	-	-	數量	--
日期	-	-		批准			位置	
序號	料號	W	A	B	C	D	數量	用於窗號
1								
2								
3								
4								
5								
6								
7								
8								
9								
10								
11								
12								
13								
14								
15								
16								1
17								
18								1
19								
20								
21								
22								
23								
24								
25								
26								
27								
28								
29								
30								
31								
32								
33								
34								
35								1
36								
37								
38								
39								
40								
41								
42								
43								
44								
45								
46								
47								
48								
49								
50								
51								
52								
53	X86199-P7-53	421.5	42	47	40	76	1	W02-50
54								
55								
56								
57								
工程號	J-860	地盤	馬灣		附件			
名稱	50窗玉料		採用					
材料	X86199		地盤					
顏色	--		工廠					

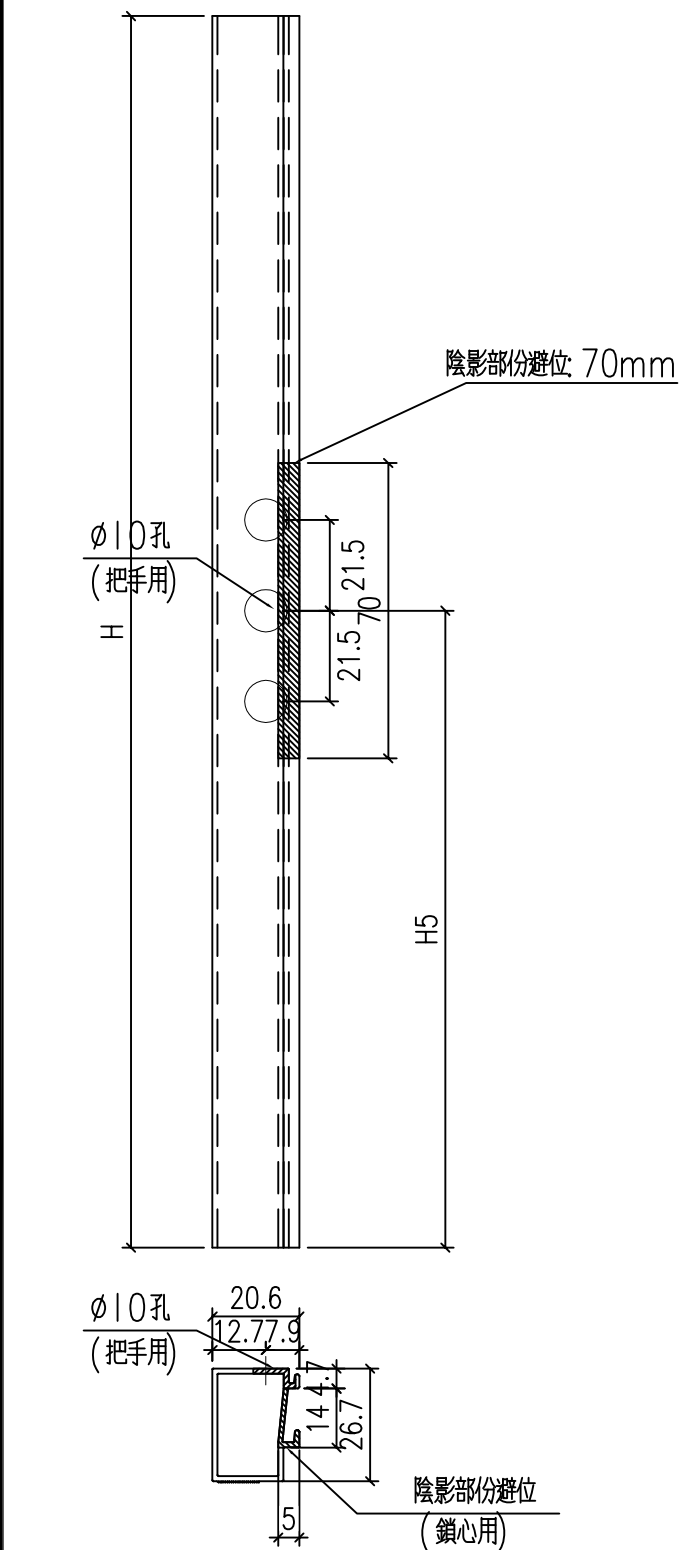
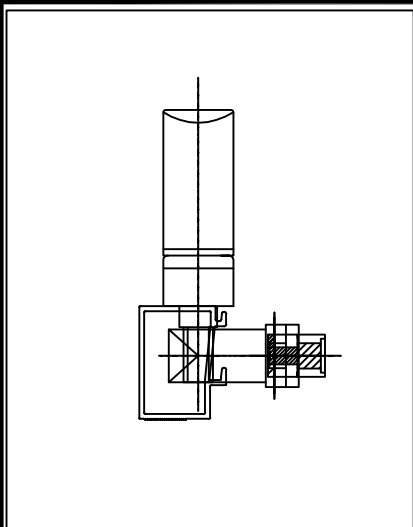
類別		物料號		
制圖	LRA	2023.9.27	圖號	X86199-P8
修改	-	-	數量	--
日期	-	-	批准	



工程號	J-860	地盤	馬灣	附件
名稱	50窗玉料	採用		
材料	X86199	地盤		
顏色	--	工廠		

 美特鋁質 有限公司 MIDI Aluminium Fabricator Ltd.				類別		物料號				
				制圖	LRA	2023.9.27			圖號	X86199-P8-1
修改	-	-		復核	-	-			數量	--
日期	-	-		批准					位置	
序號	料號	W	A	B	C	D	K	數量	用於窗號	
1										
2										
3										
4										
5										
6										
7										
8										
9										
10										
11										
12										
13										
14										
15										
16										
17										
18										
19										
20										
21										
22										
23										
24										
25										
26										
27										
28										
29										
30										
31										
32										
33										
34										
35										
36										
37										
38										
39										
40										
41										
42										
43										
44										
45										
46										
47										
48										
49										
50										
51										
52										
53	X86199-P8-53	421.5	42	47	40	76	60	1	W02-50	
54										
55										
56										
57										
工程號	J-860	地盤	馬灣		附件					
名稱	50窗玉料		採用							
材料	X86199		地盤							
顏色	--		工廠							

類別		物料號	
制圖	LRA	2023.9.27	圖號 X86202-P1
修改	-	-	數量 --
日期	-	-	位置
		復核	
		批准	

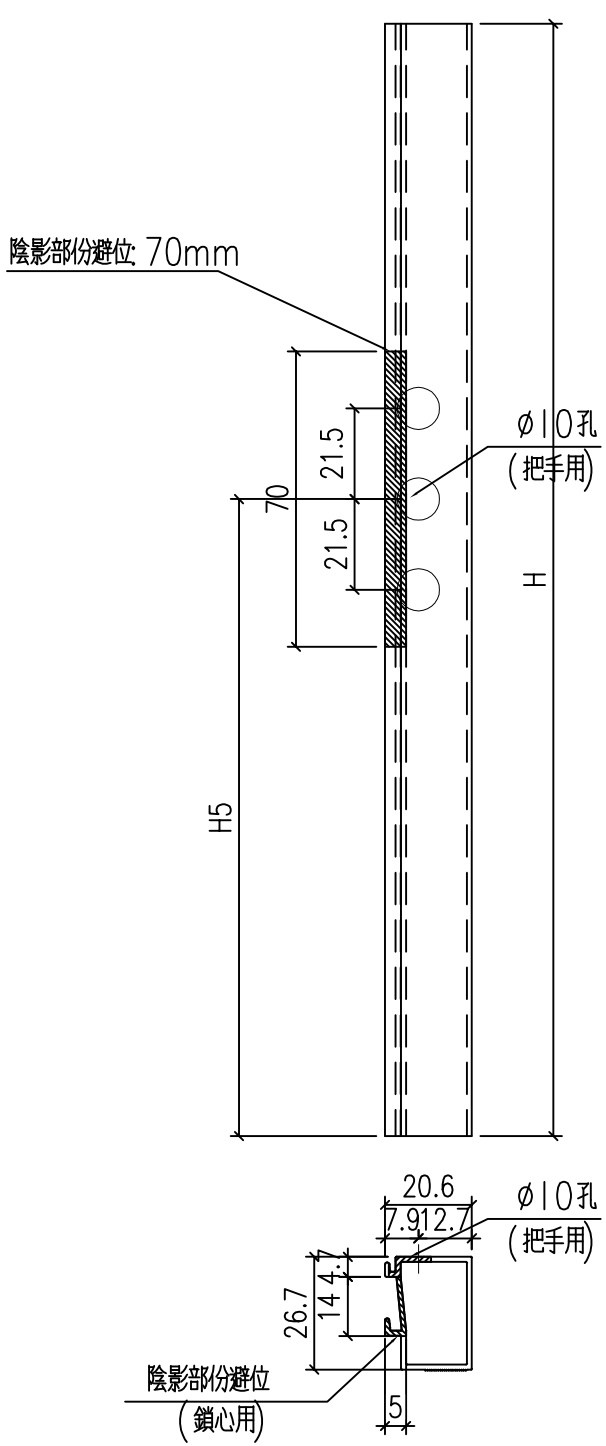
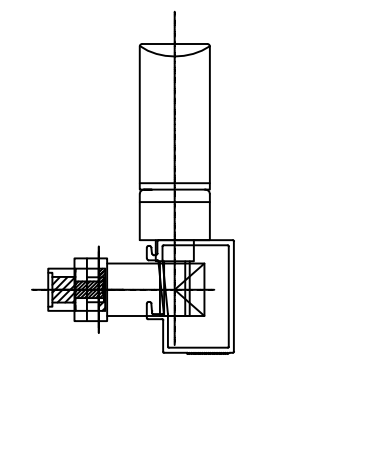


序號	料號	H	H5	數量	用於窗號
1					
2					
3					
4					
5					
6					
7					
8					
9					
10					
11					
12					
13					
14					
15					
16					
17					
18					
19					
20					
21					
22					
23					
24					
25					
26					
27					
28					
29					
30					
31					
32					
33					
34					
35					
36					
37					
38					
39					
40					
41					
42					
43					
44					
45					
46					
47					
48					
49					
50					
51					
52					
53					
54					
55					
56					
57					
58					
59					
60					
61					
62	X86202-P1-62	766.2	226.6	1096.2	558.1
63				1	W02-50
64					
65					
66					
67					
68					
69					
70					
71					
72					

工程號	J-860	地盤	馬灣	附件
名稱	50窗玻璃線	採用		
材料	X86202	地盤		
顏色	--	工廠		

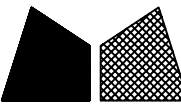
類別		物料號	
制圖	LRA	2023.9.27	圖號 X86202-P2
修改	-	-	數量 --
日期	-	-	位置
復核	-	-	
批准			

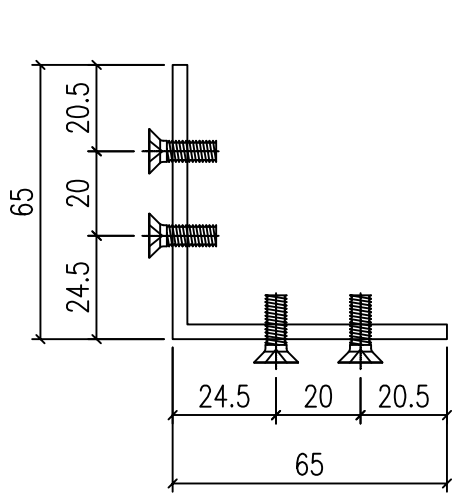
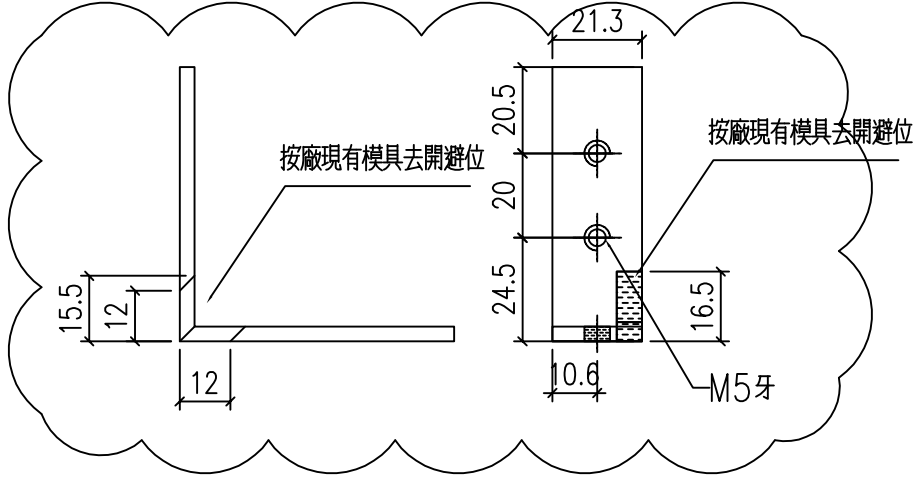
序號	料號	H	H5	數量	用於窗號
1					
2					
3					
4					
5					
6					
7					
8					
9					
10					
11					
12					
13					
14					
15					
16					
17					
18					
19					
20					
21					
22					
23					
24					
25					
26					
27					
28					
29					
30					
31					
32					
33					
34					
35					
36					
37					
38					
39					
40					
41					
42					
43					
44					
45					
46					
47					
48					
49					
50					
51					
52					
53	X86202-P2-53	1096.2	558.1	1	W02-50
54					
55					
56					
57					
58					



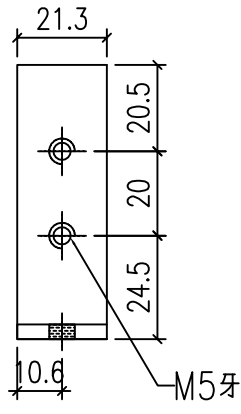
766.2 226.6

工程號	J-860	地盤	馬灣	附件
名稱	50窗玻璃線	採用		
材料	X86202	地盤		
顏色	--	工廠		

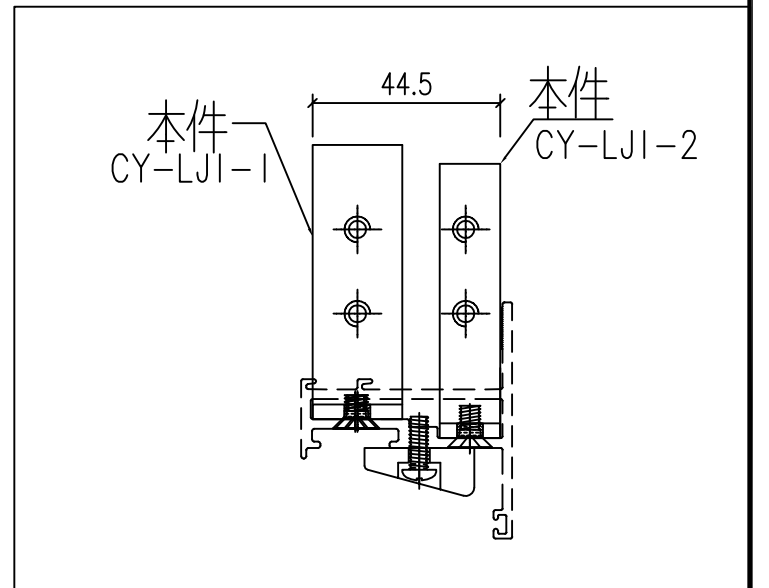
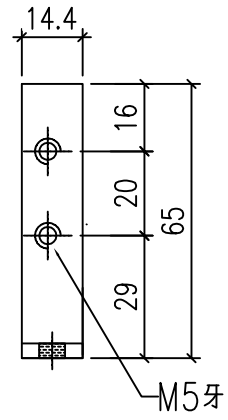
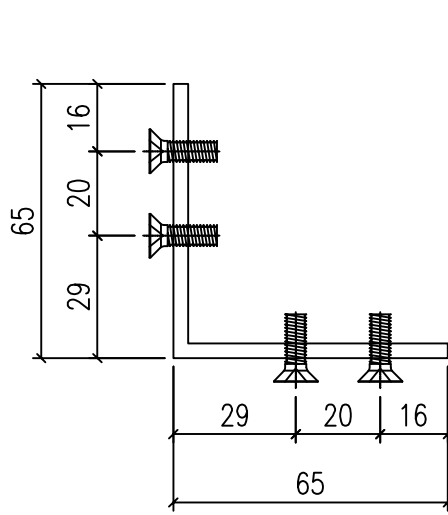
 美特鋁質 有限公司 MIDI Aluminium Fabricator Ltd.				類別		物料號	
修改	-	-		制圖	LRA	2023.9.27	圖號 CY-LJ1-1
日期	-	-		復核	-	-	數量 —
				批准			位置



CY-LJ1-1
 已做0.5mm搶位
~~400~~
 8



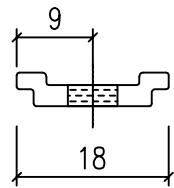
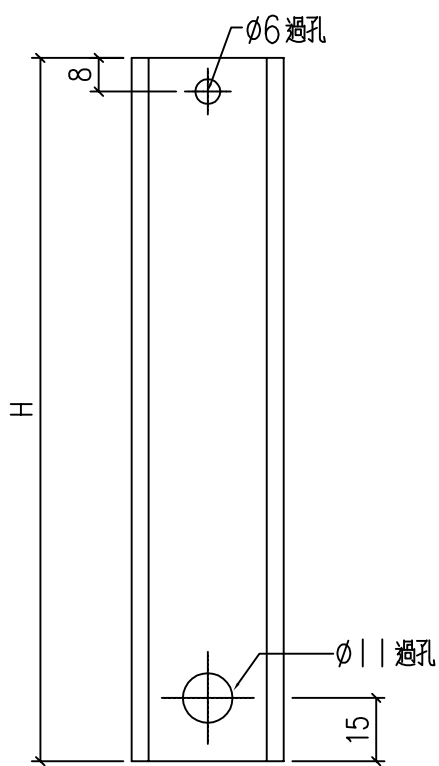
CY-LJ1-2
 已做0.5mm搶位
~~400~~
 8



工程號	J-860	地盤	馬灣	附件
名稱	鋁角加工圖		採用	
材料	JM1069 (65x65x3.5mm鋁角)		地盤	
顏色	MILL		工廠	

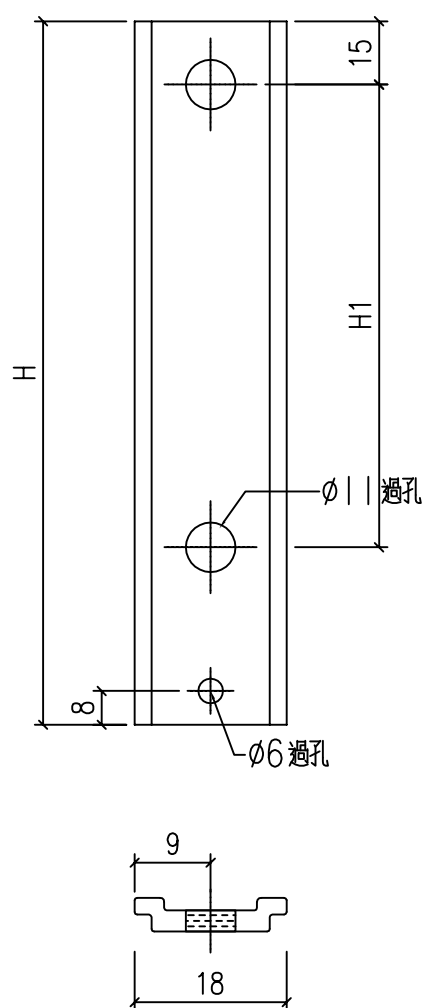
 美特鋁質 有限公司 MIDI Aluminium Fabricator Ltd.				類別		物料號	
修改	-	-		制圖	LRA	2023.9.27	圖號 X85964-FB1
日期	-	-		復核	-	-	數量 --
				批准			位置

序號	料號	H	數量
1			
2			
3			
4			
5			
6			
7			
8			
9			
10			
11			
12			
13			
14			
15		127	2
16	FB-17	458	14
17			
18			
19			
20			
21			
22			
23			
24			
25			
26			
27			
28			
29			
30			
31			
32			
33			
34			
35			
36			
37			
38			
39			
40			
41			
42			
43			
44			
45			
46			



工程號	J-860	地盤	馬灣	附件
名稱	拉巴	採用		
材料	X85964	地盤		
顏色	--	工廠		

 美特鋁質 有限公司 MIDI Aluminium Fabricator Ltd.				類別		物料號	
修改	-	-		制圖	LRA	2023.9.27	圖號 X85964-FB2
日期	-	-		復核	-	-	數量 --
				批准			位置



序號	料號	H	H1	數量
1				
2				
3				
4				
5				
6				
7				
8				
9				
10				
11				
12				
13				
14				
15				
16				
17				
18				
19				
20				
21				
22				
23				
24				
25				
26				
27				
28				
29				
30				
31		376	267	2
32	HB-27	375	176	8
33				
34				
35				
36				
37				
38				
39				
40				
41				
42				
43				
44				

工程號	J-860	地盤	馬灣	附件
名稱	拉巴	採用		
材料	X85964	地盤		
顏色	--	工廠		