



美特鋁質有限公司

MIDI ALUMINIUM FABRICATOR LTD.



工程指示 / 要求簡箋 ENGINEER INSTRUCTIONS(E.I.)

工程指示編號:	EI- 7550	修改版本:	-
	HK- 0561		
工程編號:	J 860	工程名稱:	馬灣(村屋)
收件人:	生統	發件人:	nero
工程項目:	後裝窗 - 廠用鋁板 J-860 鋁窗后补13幅加工 图2024.03.26	日期:	26/3/2024

<input type="checkbox"/> 原合約工程包	<input type="checkbox"/> 原合約工程加 / 減賬 QT-	<input type="checkbox"/> 新工程報價 QT-
---------------------------------	--	------------------------------------

信件批核號碼/圖紙參考編號:	批核模具圖紙編號:
客戶指示附件:	管理內部批簽署:

<input type="checkbox"/> 初步鋁料 B.M.	<input type="checkbox"/> 加工拆圖, 然後生產	<input type="checkbox"/> 尺寸表
<input type="checkbox"/> 正式鋁料 B.M.	<input type="checkbox"/> 技術上資料/指示	<input type="checkbox"/> 報價
<input type="checkbox"/> 配件 B.M.	<input type="checkbox"/> 樣辦或貨品說明書	<input type="checkbox"/> 分判合約
<input type="checkbox"/> 其他:		

內容: 請按附件資料生產加工, 在廠裝上框上出貨。
完成上列要求日期: 18/4/2024


國內

<input type="checkbox"/> 生產技術總監	<input type="checkbox"/> 連附件	<input type="checkbox"/> 技術部	<input type="checkbox"/> 連附件	<input type="checkbox"/> 生產部	<input type="checkbox"/> 連附件
<input type="checkbox"/> 採購部	<input type="checkbox"/> 連附件	<input checked="" type="checkbox"/> 生產統籌部	<input checked="" type="checkbox"/> 連附件	<input type="checkbox"/> 報關組	<input type="checkbox"/> 連附件
<input type="checkbox"/> 質檢部	<input type="checkbox"/> 連附件	<input type="checkbox"/> 會計部	<input type="checkbox"/> 連附件	<input type="checkbox"/> 機械設計部	<input type="checkbox"/> 連附件
<input type="checkbox"/> 香港辦	<input type="checkbox"/> 連附件	<input type="checkbox"/> 其他:			


香港

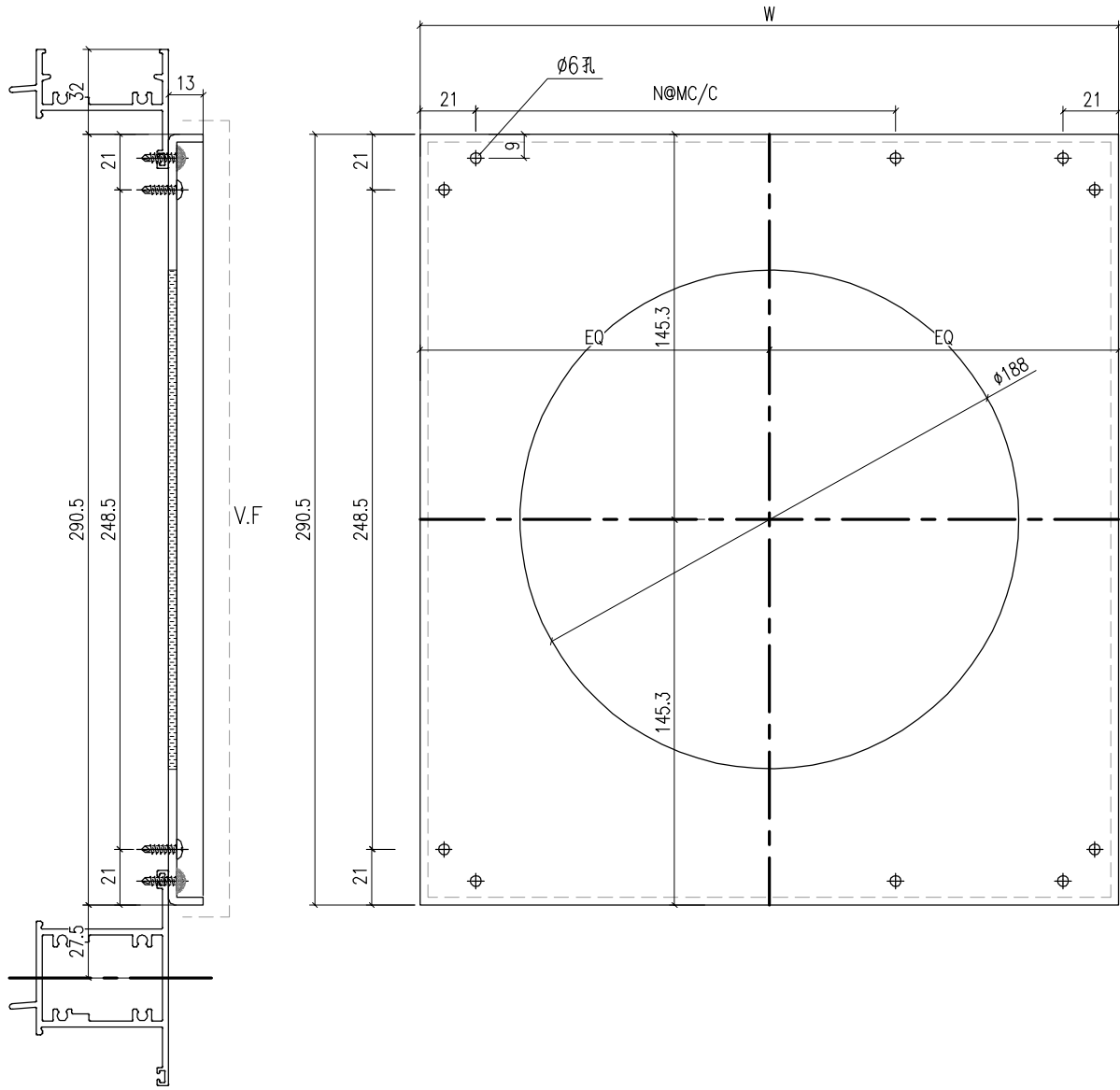
<input type="checkbox"/> 行政部	<input type="checkbox"/> 連附件	<input type="checkbox"/> 會計部	<input type="checkbox"/> 連附件	<input type="checkbox"/> 統籌部	<input type="checkbox"/> 連附件	<input type="checkbox"/> 工程部	<input type="checkbox"/> 連附件
<input type="checkbox"/> 採購部	<input type="checkbox"/> 連附件	<input type="checkbox"/> QS部	<input type="checkbox"/> 連附件	<input type="checkbox"/> 地盤管理	<input type="checkbox"/> 連附件	<input type="checkbox"/> 維修部	<input type="checkbox"/> 連附件

*發件人簽署:		*組別成員批核簽署:	
傳遞編號:	HK0561	項目經理簽署:	

 美特鋁質 有限公司 MIDI Aluminium Fabricator Ltd.	工程號: J-860	計算: LRA	日期:	2024.03.24		送呈: 施哥
	地盤名稱: 馬灣	核對:	日期:			副本:
厂用鋁板B.M表	項目類別: 鋁窗	批准:	日期:			
BM編號:	修改版次:	A/C Code:	總V.F.:	1.52	總重量:	12.36 此BM依據 資料計算

序號	修改內容	鋁板圖號	鋁板名稱	顏色	實用	後備	總數	總重量	單件展開面積	總展開面積	單件V.F.	總V.F.	備註
									平方米		平方米		
1		WY3-MP1	3mm厚鋁板	UCT205600SC-3	1		1	1.139	0.140	0.140	0.140	0.140	
2		WY7-MP1	3mm厚鋁板	UCT205600SC-3	1		1	1.139	0.140	0.140	0.140	0.140	
3													
4		WY4-MP1	3mm厚鋁板	UCT205600SC-3	1		1	1.592	0.196	0.196	0.196	0.196	
5		WY6-MP1	3mm厚鋁板	UCT205600SC-3	2		2	2.931	0.180	0.361	0.180	0.361	
6		WY11-MP1	3mm厚鋁板	UCT205600SC-3	1		1	2.618	0.322	0.322	0.322	0.322	
7		WY3-BP1	3mm厚鋁板	UCT205600SC-3	1		1	1.139	0.140	0.140	0.140	0.140	
8		WY7-BP1	3mm厚鋁板	UCT205600SC-3	1		1	1.139	0.140	0.140	0.140	0.140	
9													
10		LQ1-1	3mm厚鋁板	UCT205600SC-3	2		2	0.666	0.041	0.082	0.041	0.082	
							總合計:	12.36		1.52		1.52	

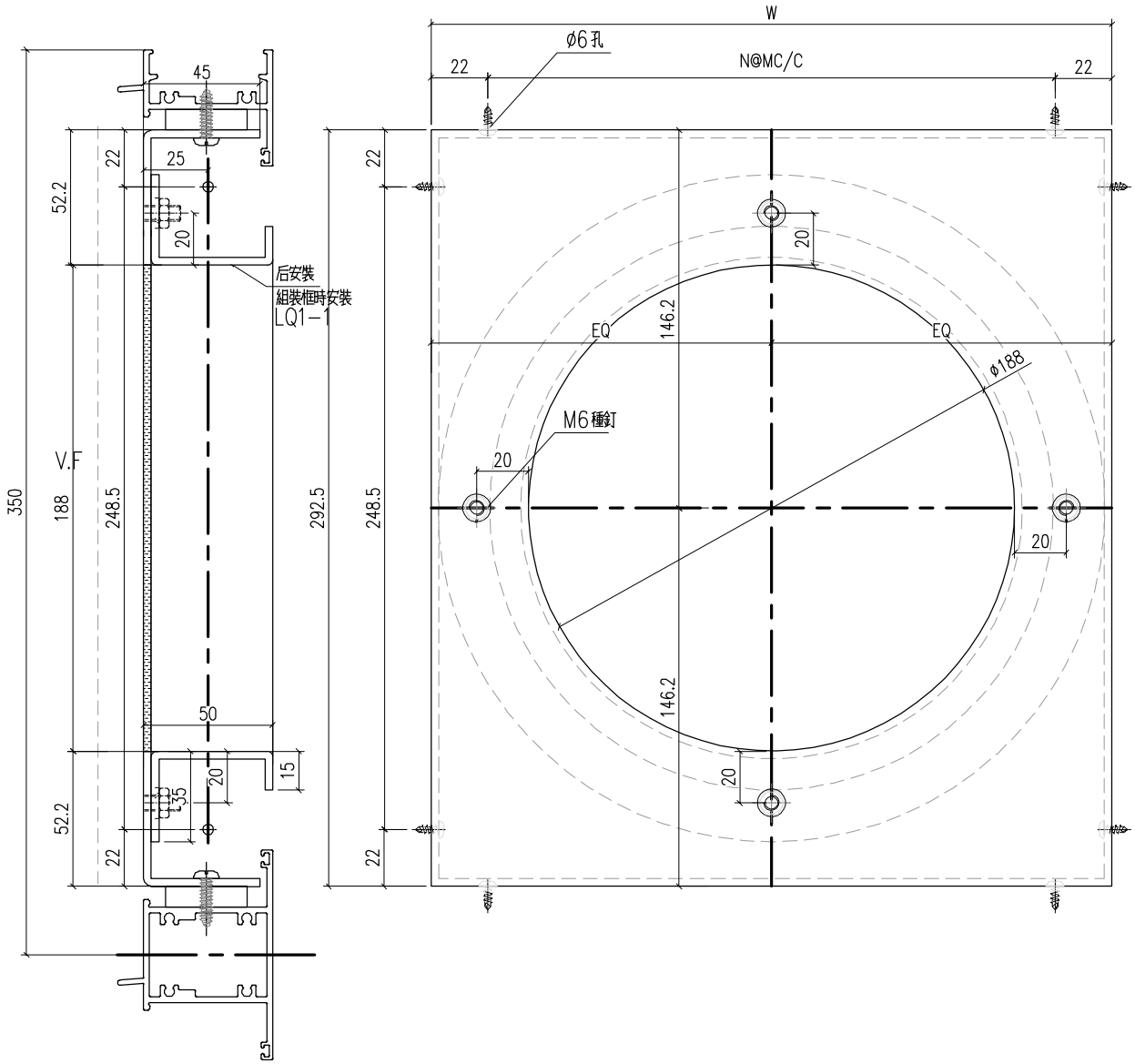
 美特鋁質有限公司 MIDI Aluminium Fabricator Ltd.				類別		物料號	
修改	-	-		制圖	LRA	2023.9.27	圖號 3BP1
日期	-	-		復核	-	-	數量 -
				批准			位置



序號	圖號	W	N	M	數量	位置
1	WY3-BP1	476	2	217	1	WY3
2	WY7-BP1	476	2	217	1	WY7

工程號	J-860	地盤	馬灣	附件
名稱	3MM面板		採用	
材料	3MM鋁板		地盤	
顏色	UCT205600SC-3		工廠	

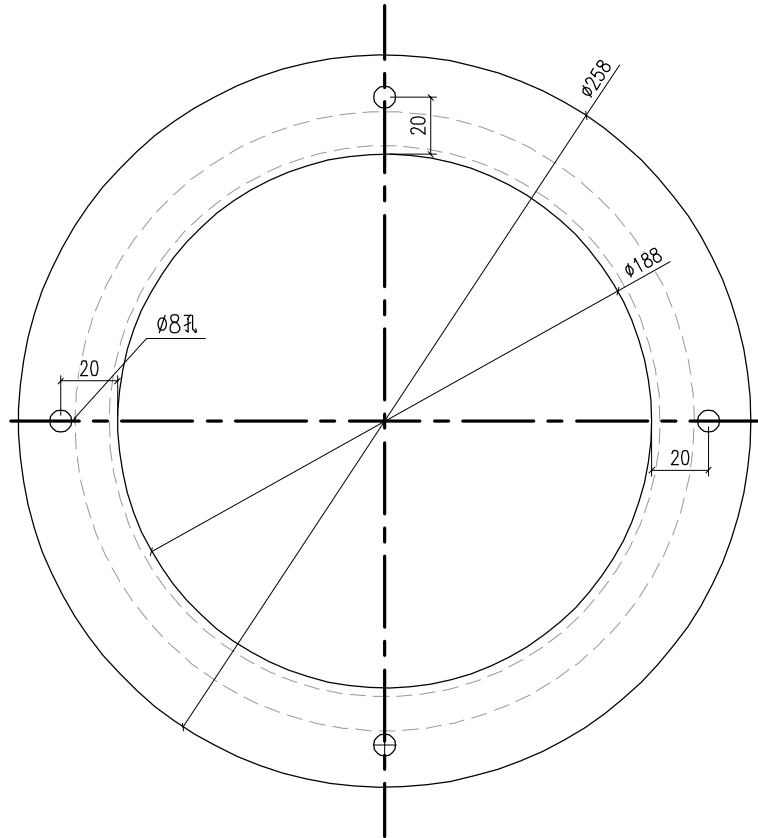
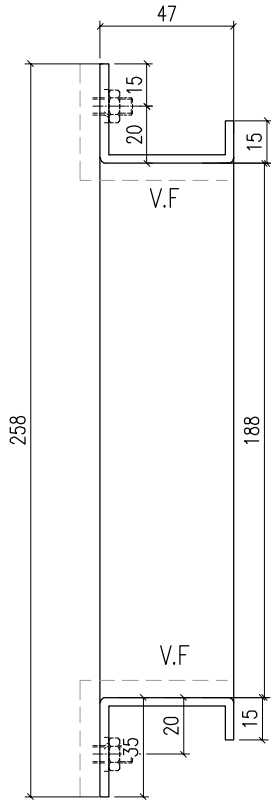
 美特鋁質有限公司 MIDI Aluminium Fabricator Ltd.				類別		物料號	
修改	-	-		制圖	LRA	2023.9.27	圖號 3MP1
日期	-	-		復核	-	-	數量 -
				批准			位置



序號	圖號	W	N	M	數量	位置
1	WY3-MP1	478	2	217	1	WY3
2	WY7-MP1	478	2	217	1	WY7

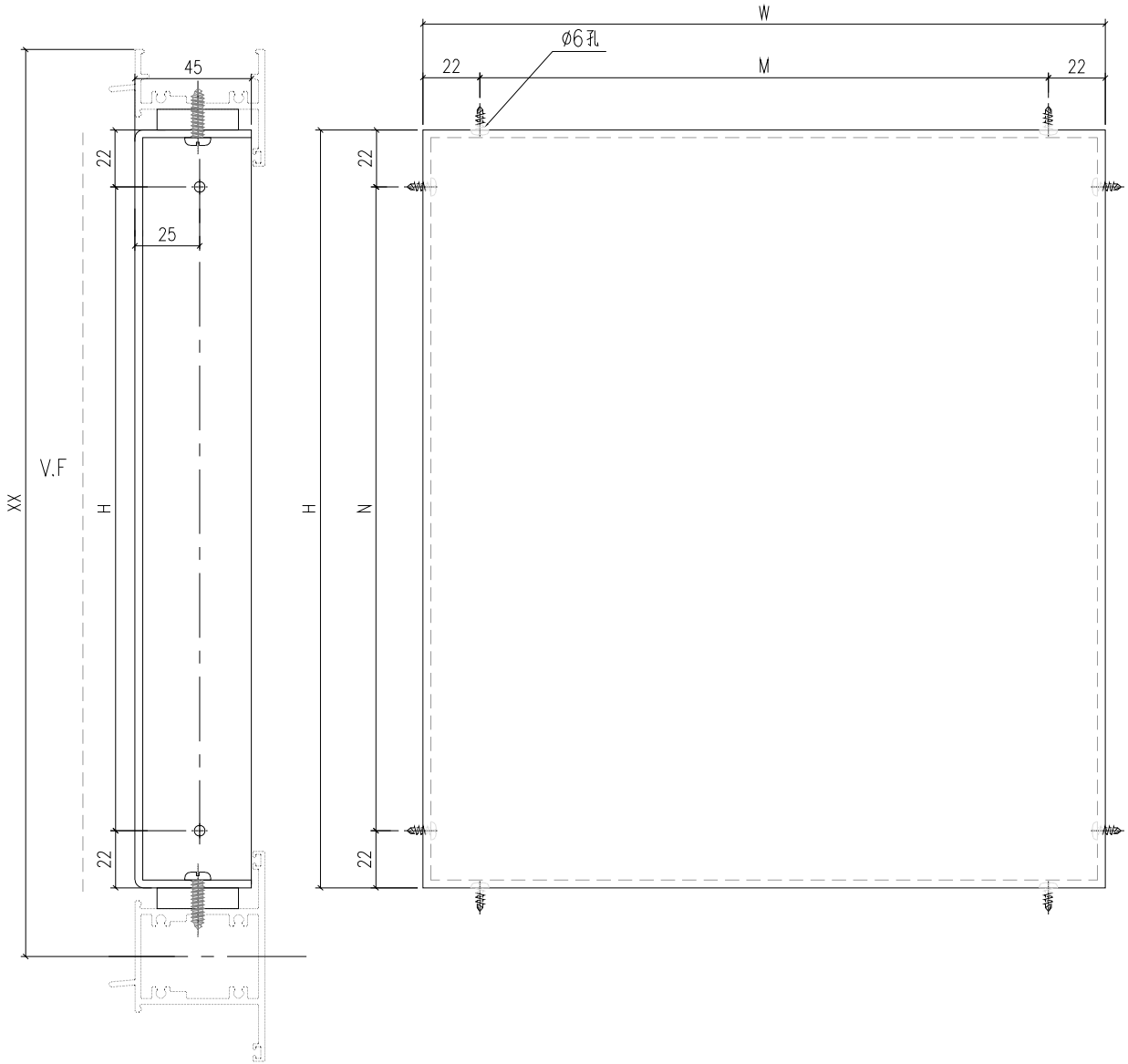
工程號	J-860	地盤	馬灣	附 件
名稱	3MM面板		採用	
材料	3MM鋁板		地盤	
顏色	UCT205600SC-3		工廠	

 美特鋁質 有限公司 MIDI Aluminium Fabricator Ltd.				類別		物料號	
修改	-	-		制圖	LRA	2023.9.27	圖號 LQ1-1
日期	-	-		復核	-	-	數量 2
				批准			位置



工程號	J-860	地盤	馬灣	附件
名稱	3MM面板		採用	
材料	3MM鋁板		地盤	
顏色	UCT205600SC-3		工廠	

 美特鋁質 有限公司 MIDI Aluminium Fabricator Ltd.				類別		物料號		
修改	-	-		制圖	LRA	2023.9.27	圖號	3MP3
日期	-	-		復核	-	-	數量	--
				批准			位置	



序號	圖號	W	H	N	M	數量	位置		
1	WY4-MP1	518	378	2	167	2	237	1	WY4
2	WY6-MP1	518	348	2	152	2	237	2	WY6
3	WY11-MP1	688	468	2	212	2	322	1	WY11

工程號	J-860	地盤	馬灣	附件
名稱	3MM面板		採用	
材料	3MM鋁板		地盤	
顏色	UCT205600SC-3		工廠	