



工程指示 / 要求簡箋 ENGINEER INSTRUCTIONS(E.I.)

工程指示編號:	EI- 7486	修改版本:	-
	HK- 0491		
工程編號:	J 860	工程名稱:	馬灣(村屋)
收件人:	生統	發件人:	nero
工程項目:	後裝窗 - 廠用鋁料加工圖 (第四批FD門修改寬度2024.03.19)	日期:	19/03/2024

<input type="checkbox"/> 原合約工程包	<input type="checkbox"/> 原合約工程加 / 減賬 QT-	<input type="checkbox"/> 新工程報價 QT-
---------------------------------	--	------------------------------------

信件批核號碼/圖紙參考編號:	批核模具圖紙編號:
客戶指示附件:	管理內部批簽署:

<input type="checkbox"/> 初步鋁料 B.M.	<input type="checkbox"/> 加工拆圖, 然後生產	<input type="checkbox"/> 尺寸表
<input type="checkbox"/> 正式鋁料 B.M.	<input type="checkbox"/> 技術上資料/指示	<input type="checkbox"/> 報價
<input type="checkbox"/> 配件 B.M.	<input type="checkbox"/> 樣辦或貨品說明書	<input type="checkbox"/> 分判合約
<input type="checkbox"/> 其他:		

內容: 請按附件資料生產加工, 送地盤。
完成上列要求日期: 22/4/2024


國內

<input type="checkbox"/> 生產技術總監	<input type="checkbox"/> 連附件	<input type="checkbox"/> 技術部	<input type="checkbox"/> 連附件	<input type="checkbox"/> 生產部	<input type="checkbox"/> 連附件
<input type="checkbox"/> 採購部	<input type="checkbox"/> 連附件	<input checked="" type="checkbox"/> 生產統籌部	<input checked="" type="checkbox"/> 連附件	<input type="checkbox"/> 報關組	<input type="checkbox"/> 連附件
<input type="checkbox"/> 質檢部	<input type="checkbox"/> 連附件	<input type="checkbox"/> 會計部	<input type="checkbox"/> 連附件	<input type="checkbox"/> 機械設計部	<input type="checkbox"/> 連附件
<input type="checkbox"/> 香港辦	<input type="checkbox"/> 連附件	<input type="checkbox"/> 其他:			

香港

<input type="checkbox"/> 行政部	<input type="checkbox"/> 連附件	<input type="checkbox"/> 會計部	<input type="checkbox"/> 連附件	<input type="checkbox"/> 統籌部	<input type="checkbox"/> 連附件	<input type="checkbox"/> 工程部	<input type="checkbox"/> 連附件
<input type="checkbox"/> 採購部	<input type="checkbox"/> 連附件	<input type="checkbox"/> QS部	<input type="checkbox"/> 連附件	<input checked="" type="checkbox"/> 地盤管理	<input checked="" type="checkbox"/> 連附件	<input type="checkbox"/> 維修部	<input type="checkbox"/> 連附件


*發件人簽署:	h	*組別成員批核簽署:	
傳遞編號:	HK0491	項目經理簽署:	

 美特鋁質 有限公司 MIDI Aluminium Fabricator Ltd.				類別		物料號	
				制圖	LRA	2024.01.10	圖號 860-FD-Z49/1
修改	-	-		復核	-	-	數量
日期	-	-		批准			位置

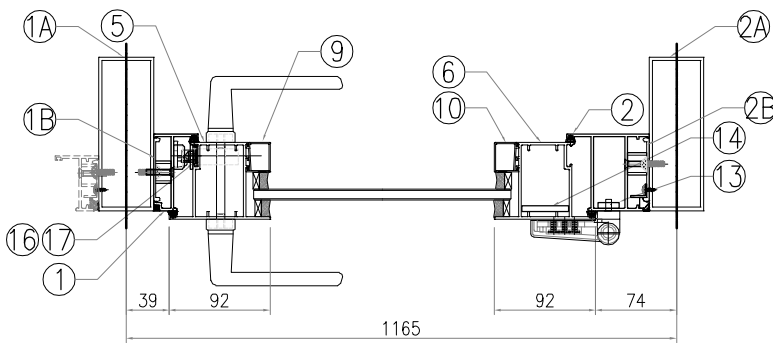
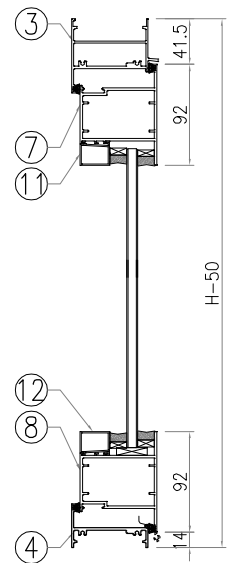
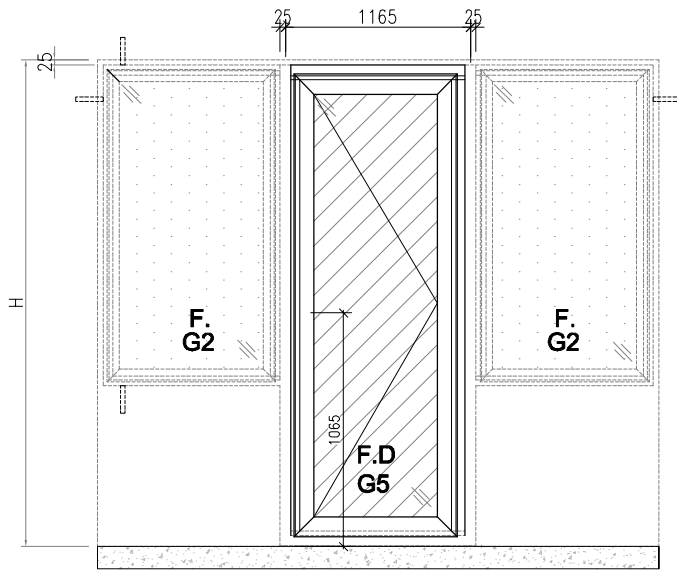
窗号: W35-12

		1165	洞口高H	2550	幅数	1幅	楼层: GF
					位置	LOT 5-GF	
序號	料號	名稱	出筍	長度L(mm)	支/幅	加工說明	备注
1	X86007	70生夹企	直口	2500	1	X86007-W35/12-1	
1A	JMFG0046	70中柱	直口	2500	1	JMFG0046-W35/12-1	
1B	X86529	夹企扣脚	直口	2500	1	X86529-W35/12-1	
2	X86383	70FD门边企料	直口	2500	1	X86383-W35/12-1	
2A	JMFG0046	70中柱	直口	2500	1	JMFG0046-W35/12-2	
2B	X86529	夹企扣脚	直口	2500	1	X86529-W35/12-2	
3	X86269	70FD门顶横料	避位	1054	1	X86269-W35/12-1	
4	X86022	70生底横	避位	1044	1	X86022-W35/12-1	
門玉用料							
5	X86384	FD門玉料	45°	2444.5	1	X86384-W35/12-1	
6	X86384	FD門玉料	45°	2444.5	1	X86384-W35/12-2	
7	X86384	FD門玉料	45°	1052	1	X86384-W35/12-3	
8	X86384	FD門玉料	45°	1052	1	X86384-W35/12-4	
9	X86201	玻璃線	直口	2299.5	1	X86201-W35/12-1	
10	X86201	玻璃線	直口	2299.5	1	X86201-W35/12-2	
11	X86201	玻璃線	直口	868	1	X86201-W35/12-3	
12	X86201	玻璃線	直口	868	1	X86201-W35/12-4	
FD門配套型材用料							
13	19x5mm厚铝巴		直口	110	4	J860-FJ02R	
14	43x5mm厚铝巴		直口	2084.5	1	J860-W35/12-1	
15	JMA0009	50x50x5mm鋁角	直口	36	4	JMA0009-LJ01	FD门组框码
15a	JMA0009	50x50x5mm鋁角	直口	65	4	JMA0009-LJ02	FD门组框码
16	X85964	拉巴	直口	795	1	X85964-LB3	
17	X85964	拉巴	直口	1148.5	1	X85964-W35/12-LB2	

工程號	J-860	地盤	馬灣	附件	組裝圖見: 860-FD-Z49
名稱	門玉組裝圖		採用		
材料	--		地盤		
顏色	--		工廠		

 美特鋁質 有限公司 MIDI Aluminium Fabricator Ltd.				類別		物料號	
				制圖	LRA	2024.01.10	圖號 860-FD-Z49
修改	-	-		復核	-	-	數量
日期	-	-		批准			位置

表格數據見：860-FD-Z49/1




工程號	J-860	地盤	馬灣	探 用 附 件
名稱	門玉組裝圖			
材料	-		地盤	
顏色	--		工廠	

 美特鋁質 有限公司 MIDI Aluminium Fabricator Ltd.				類別		物料號	
				制圖	LRA	2024.01.10	圖號 860-FD-Z48/1
修改	-	-		復核	-	-	數量
日期	-	-		批准			位置

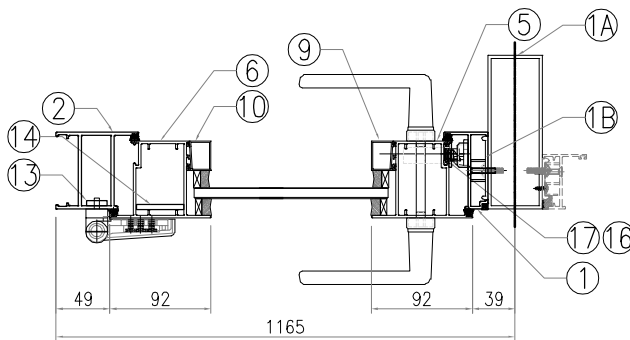
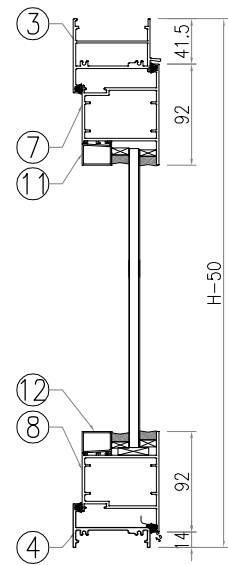
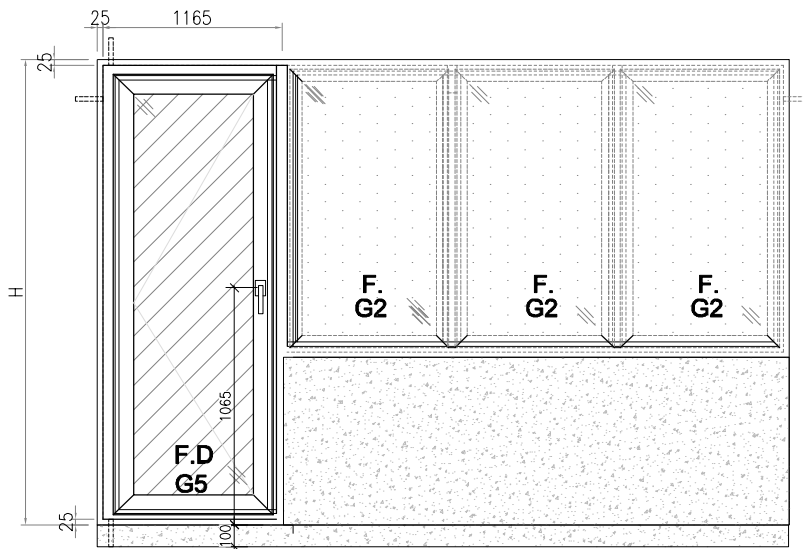
窗号: W34c-05

		1165	洞口高H	1760	幅数	1幅	楼层: 2F
					位置	LOT 106-2F	
序號	料號	名稱	出筍	長度L(mm)	支/幅	加工說明	备注
1	X86007	70生夹企	直口	1710	1	X86007-W34c/05-1	
1A	JMFG0046	70中柱	直口	1710	1	JMFG0046-W34c/05-1	
1B	X86529	夹企扣脚	直口	1710	1	X86529-W34c/05-1	
2	X86383	70FD门边企料	直口	1710	1	X86383-W34c/05-1	
3	X86269	70FD门顶横料	避位	1079	1	X86269-W34c/05-1	
4	X86022	70生底橫	避位	1069	1	X86022-W34c/05-1	
門玉用料							
5	X86384	FD門玉料	45°	1654.5	1	X86384-W34c/05-1	
6	X86384	FD門玉料	45°	1654.5	1	X86384-W34c/05-2	
7	X86384	FD門玉料	45°	1077	1	X86384-W34c/05-3	
8	X86384	FD門玉料	45°	1077	1	X86384-W34c/05-4	
9	X86201	玻璃線	直口	1509.5	1	X86201-W34c/05-1	
10	X86201	玻璃線	直口	1509.5	1	X86201-W34c/05-2	
11	X86201	玻璃線	直口	893	1	X86201-W34c/05-3	
12	X86201	玻璃線	直口	893	1	X86201-W34c/05-4	
FD門配套型材用料							
13	19x5mm厚铝巴		直口	110	4	J860-FJ02L	
14	43x5mm厚铝巴		直口	1294.5	1	J860-W34c/05-1	
15	JMA0009	50x50x5mm鋁角	直口	36	4	JMA0009-LJ01	FD门组框码
15a	JMA0009	50x50x5mm鋁角	直口	65	4	JMA0009-LJ02	FD门组框码
16	X85964	拉巴	直口	695	1	X85964-LB1	
17	X85964	拉巴	直口	458.5	1	X85964-W34c/05-LB2	


工程號	J-860	地盤	馬灣	附件	組裝圖見: 860-FD-Z48
名稱	門玉組裝圖		採用		
材料	--		地盤		
顏色	--		工廠		

 美特鋁質有限公司 MIDI Aluminium Fabricator Ltd.				類別		物料號	
修改	-	-		制圖	LRA	2024.01.10	圖號 860-FD-Z48
日期	-	-		復核	-	-	數量
				批准			位置

表格數據見：860-FD-Z48/1




工程號	J-860	地盤	馬灣	探用 附件
名稱	門玉組裝圖			
材料	-		地盤	
顏色	--		工廠	

 美特鋁質 有限公司 MIDI Aluminium Fabricator Ltd.				類別		物料號	
				制圖	LRA	2024.01.10	圖號 860-FD-Z47/1
修改	-	-		復核	-	-	數量
日期	-	-		批准			位置

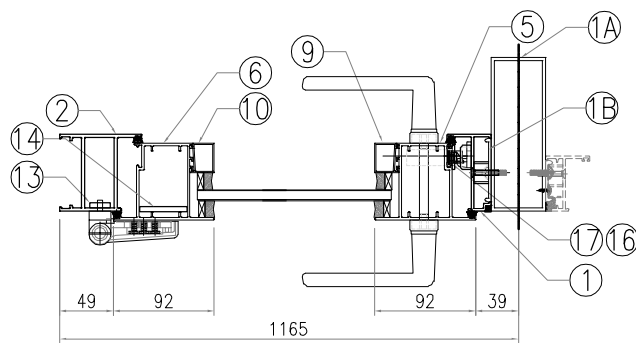
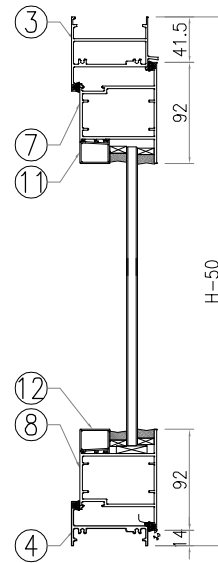
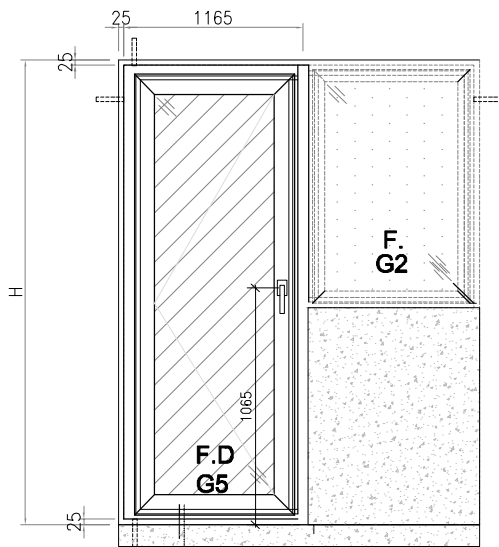
窗号: W34a-58							
		1165	洞口高H	2150	幅数	1幅	楼层: 1F
					位置	LOT 88EXT-1F	
序號	料號	名稱	出筍	長度L(mm)	支/幅	加工說明	备注

1	X86007	70生夹企	直口	2100	1	X86007-W34a/58-1	
1A	JMFG0046	70中柱	直口	2100	1	JMFG0046-W34a/58-1	
1B	X86529	夹企扣脚	直口	2100	1	X86529-W34a/58-1	
2	X86383	70FD门边企料	直口	2100	1	X86383-W34a/58-1	
3	X86269	70FD门顶横料	避位	1079	1	X86269-W34a/58-1	
4	X86022	70生底横	避位	1069	1	X86022-W34a/58-1	
門玉用料							
5	X86384	FD門玉料	45°	2044.5	1	X86384-W34a/58-1	
6	X86384	FD門玉料	45°	2044.5	1	X86384-W34a/58-2	
7	X86384	FD門玉料	45°	1077	1	X86384-W34a/58-3	
8	X86384	FD門玉料	45°	1077	1	X86384-W34a/58-4	
9	X86201	玻璃線	直口	1899.5	1	X86201-W34a/58-1	
10	X86201	玻璃線	直口	1899.5	1	X86201-W34a/58-2	
11	X86201	玻璃線	直口	893	1	X86201-W34a/58-3	
12	X86201	玻璃線	直口	893	1	X86201-W34a/58-4	
FD門配套型材用料							
13	19x5mm厚铝巴		直口	110	4	J860-FJ02L	
14	43x5mm厚铝巴		直口	1684.5	1	J860-W34a/58-1	
15	JMA0009	50x50x5mm鋁角	直口	36	4	JMA0009-LJ01	FD门组框码
15a	JMA0009	50x50x5mm鋁角	直口	65	4	JMA0009-LJ02	FD门组框码
16	X85964	拉巴	直口	695	1	X85964-LB1	
17	X85964	拉巴	直口	848.5	1	X85964-W34a/58-LB2	


工程號	J-860	地盤	馬灣	附件	組裝圖見: 860-FD-Z47
名稱	門玉組裝圖		採用		
材料	--		地盤		
顏色	--		工廠		

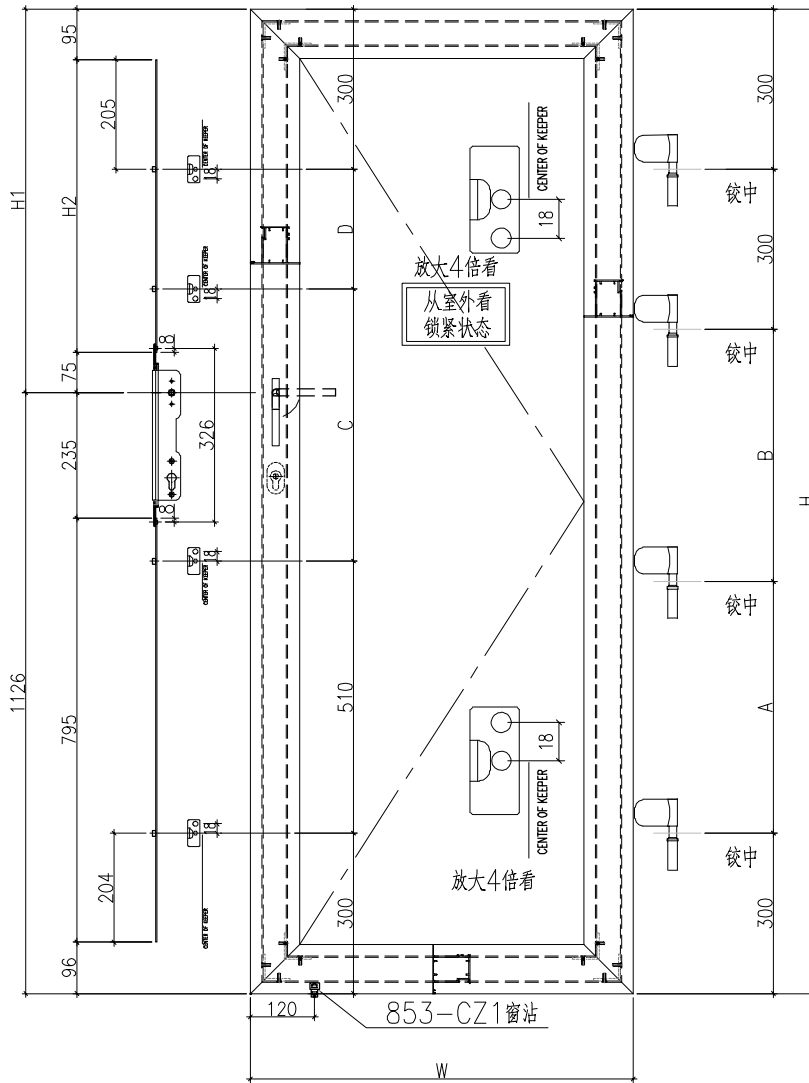
 美特鋁質 有限公司 MIDI Aluminium Fabricator Ltd.				類別		物料號	
				制圖	LRA	2024.01.10	圖號 860-FD-Z47
修改	-	-		復核	-	-	數量
日期	-	-		批准			位置

表格數據見：860-FD-Z47/1

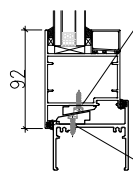


工程號	J-860	地盤	馬灣	探用 附件
名稱	門玉組裝圖			
材料	-		地盤	
顏色	--		工廠	

 美特鋁質有限公司 MIDI Aluminium Fabricator Ltd.				類別		物料號						
				制圖	LRA	2024.01.10	圖號	860-FD-FY14				
修改	-	-		復核	-	-	數量					
日期	-	-		批准			位置					
编号	数量	门玉宽W	门玉高H	H1	H2	A	B	C	D	楼层	备注	款式
W30/57-FY1	1	852	1994.5	868.5	698.5	547.25	547.25	510	374.5	GF	扭摺+鎖芯	SHR
W30/58-FY1	1	942	2194.5	1068.5	898.5	647.25	647.25	510	574.5	GF	扭摺+鎖芯	SHR
W35/12-FY1	1	1052	2444.5	1318.5	1148.5	772.25	772.25	667	667.5	GF	扭摺+鎖芯	SHR



853-CZ1窗沾
用#8x1/2"圆头钢牙修



833-CZ1窗沾
用#8x1/2"圆头钢牙修

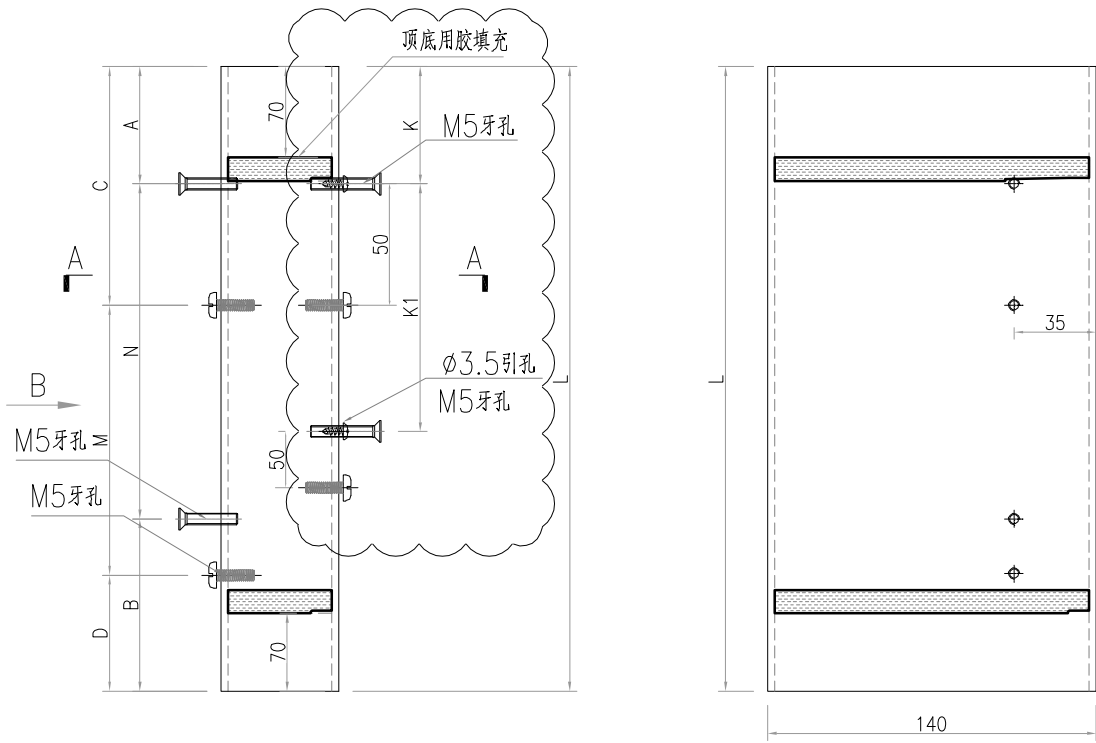
工程號	J-860	地盤	馬灣	附件
名稱	多點鎖放樣		採用	
材料	X85964		地盤	
顏色	--		工廠	

 美特鋁質 有限公司 MIDI Aluminium Fabricator Ltd.				類別		物料號	
修改	-	-		制圖	LRA	2024.01.10	圖號 JMFG0046-AL02
日期	-	-		復核	-	-	數量 -
				批准			位置

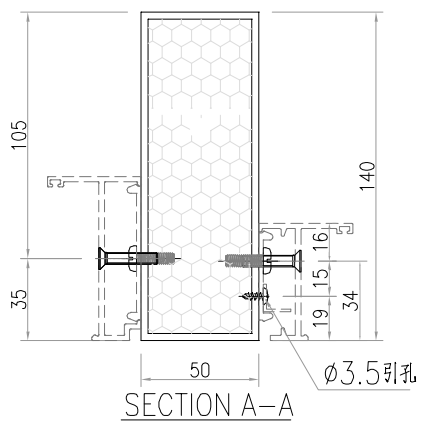
序号	物料编号	数量	长度L	A		N		B	C		M		D	扣脚编号
1	JMFG0046-W34c/05-1	1	1710	105	300	x	5	105	155	300	x	5	55	X86529-W34c/05-1
2	JMFG0046-W34a/58-1	1	2100	150	300	x	6	150	200	300	x	6	100	X86529-W34a/58-1

序号	料號		K	K1	數量	用於窗號	配套鋁角	
1	X86528-V1-1	1100	3	300	100	1	W34A-58	JM1052-V5-1
2	X86528-V1-2	1060	3	300	80	1	W34C-5	JM1052-V5-2

配窗的扣脚




SECTION B-B



SECTION A-A

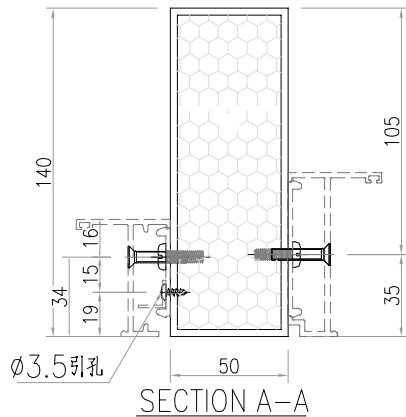
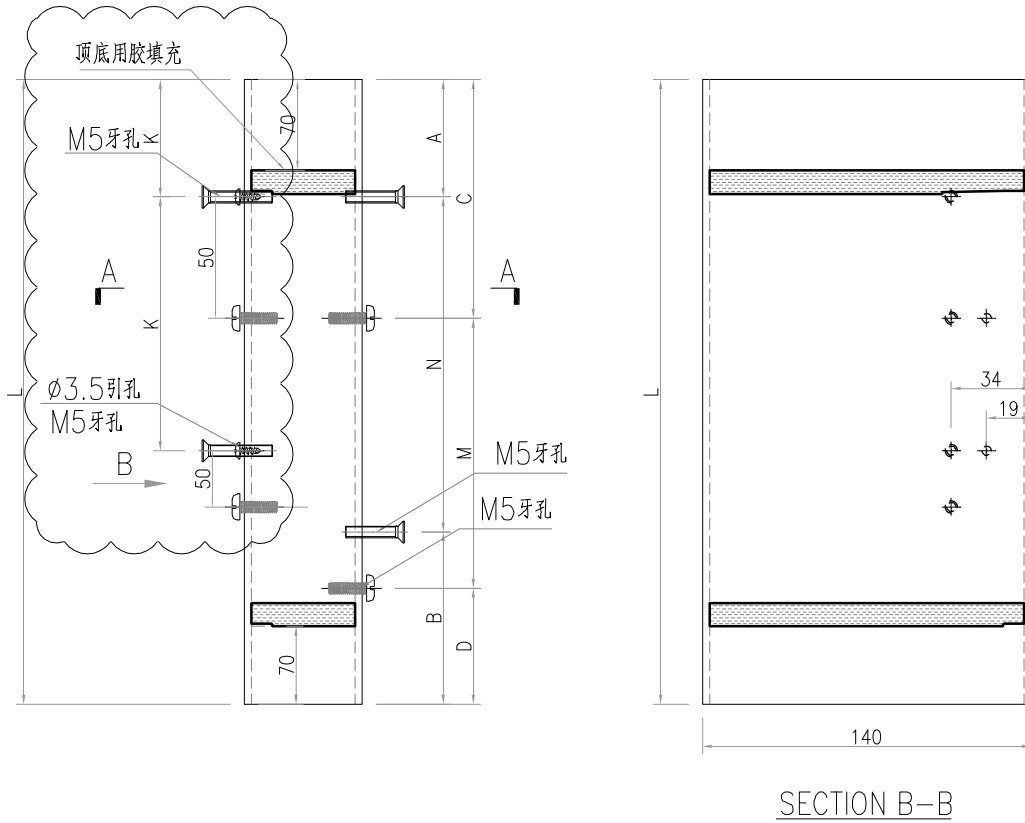
工程號	J-860	地盤	馬灣	附件
名稱	70中柱	採用		
材料	JMFG0046	地盤		
顏色	--	工廠		

 美特鋁質 有限公司 MIDI Aluminium Fabricator Ltd.				類別		物料號	
修改	-	-		制圖	LRA	2024.01.10	圖號 JMFG0046-AL02R
日期	-	-		復核	-	-	數量 -
				批准			位置

序号	物料编号	数量	长度L	A		N		B	C		M		D	扣脚编号
1	JMFG0046-W35/12-1	1	2500	200	300	x	7	200	250	300	x	7	150	X86529-W35/12-1

序号	料號		K	K1	數量	用於窗號	配套鋁角
1	X86528-V2-1	1725	5	300	112.5	1	W35-12 JM1052-V6-1

配窗的扣脚



工程號	J-860	地盤	馬灣	附件
名稱	70中柱	採用		
材料	JMFG0046	地盤		
顏色	--	工廠		



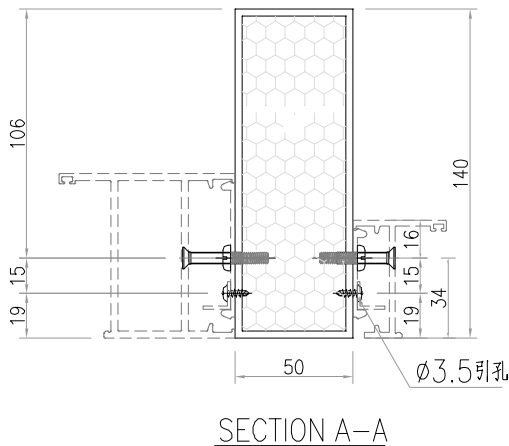
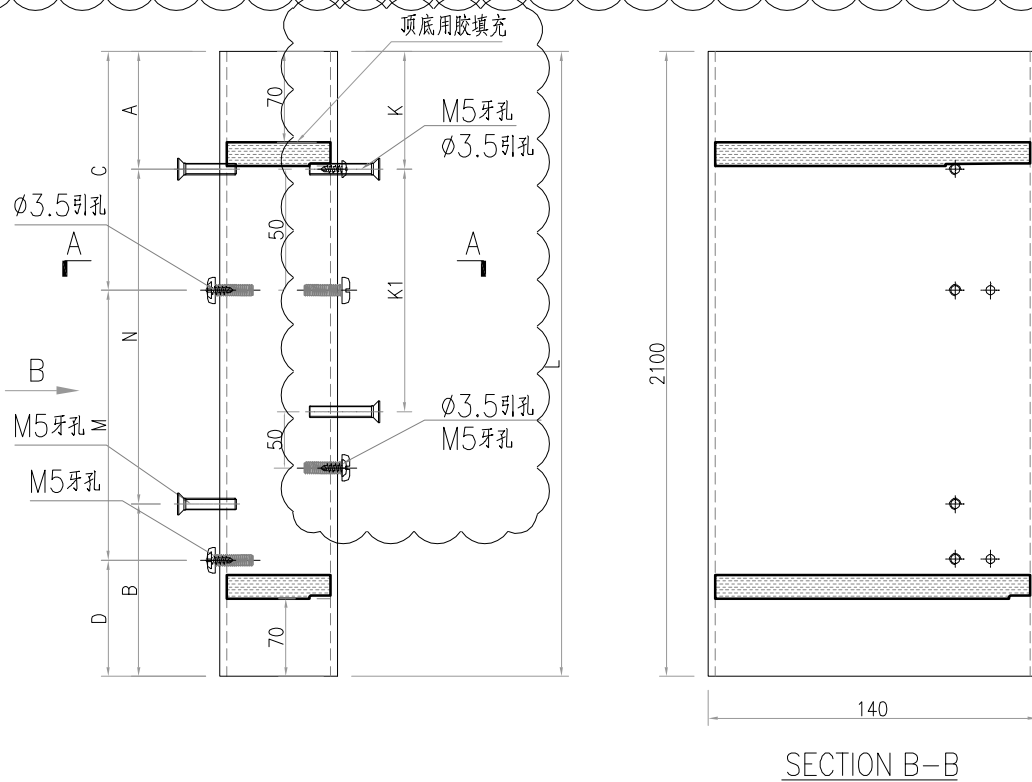
美特鋁質 有限公司
MIDI Aluminium Fabricator Ltd.

類別		物料號	
制圖	LRA	2024.01.10	圖號 JMFG0046-AL03
修改	-	-	數量 -
日期	-	-	位置
復核	-	-	
批准			

序号	物料编号	数量	长度L	A	N	B	C	M	D	扣脚编号				
1	JMFG0046-W35/12-2	1	2500	200	300	x	7	200	250	300	x	7	150	X86529-W35/12-2

序號	料號	數量	用於窗號	配套鋁角
1	X86528-V1-3	1725	W35-12	JM1052-V5-3

配窗的扣腳



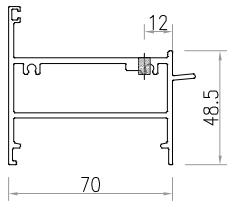
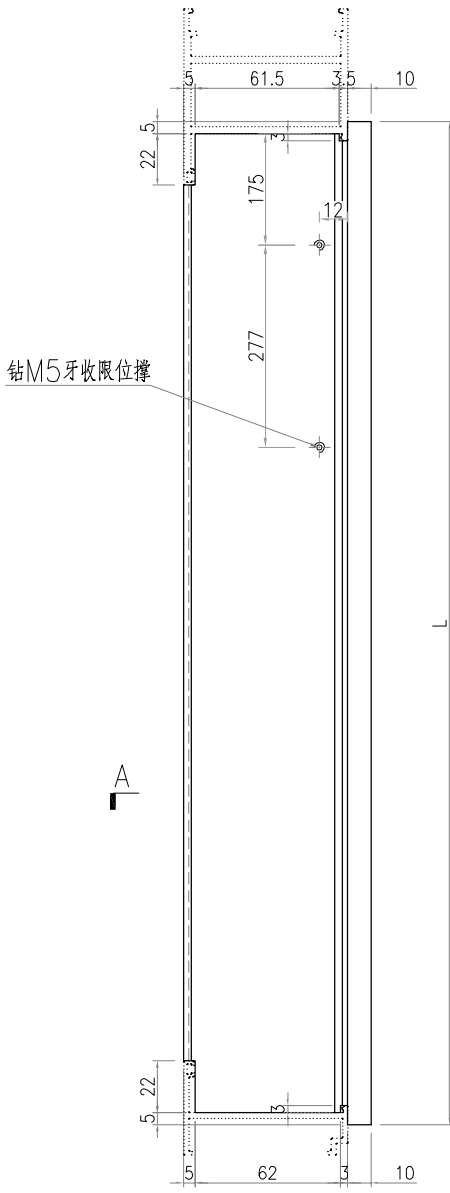
工程號	J-860	地盤	馬灣	附件
名稱	70中柱	採用		
材料	JMFG0046	地盤		
顏色	--	工廠		



美特鋁質 有限公司
MIDI Aluminium Fabricator Ltd.

類別		物料號		
制圖	LRA	2024.01.10	圖號	X86269-AL02
修改	-	-	數量	-
日期	-	-	位置	
復核	-	-		
批准				

序号	物料编号	数量	长度L
1	X86269-W35/12-1	1	1054



SECTION A-A

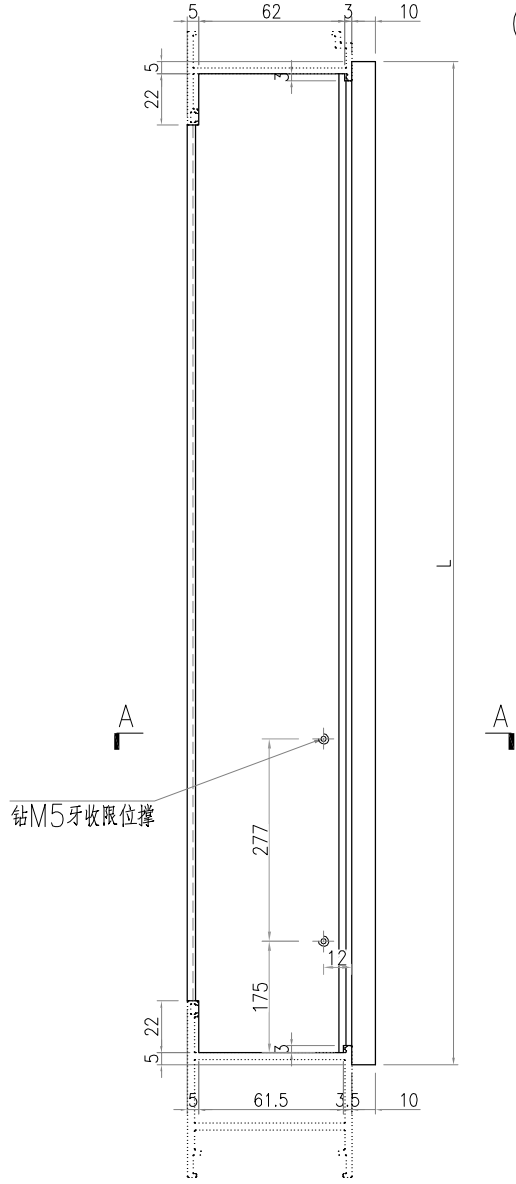
工程號	J-860	地盤	馬灣	探 用 附件
名稱	70FD门顶横料			
材料	X86269		地盤	
顏色	--		工廠	



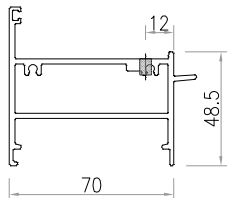
美特鋁質 有限公司
MIDI Aluminium Fabricator Ltd.

類別		物料號		
制圖	LRA	2024.01.10	圖號	X86269-AL02R
修改	-	-	數量	-
日期	-	-	位置	
復核	-	-		
批准				

序号	物料编号	数量	长度L
1	X86269-W34c/05-1	1	1079
2	X86269-W34a/58-1	1	1079



钻M5牙收限位撑



SECTION A-A

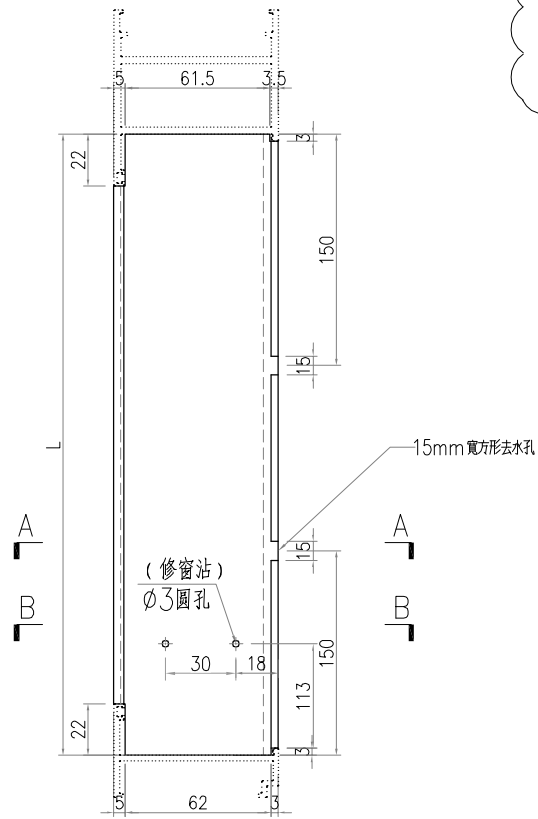
工程號	J-860	地盤	馬灣	附件
名稱	70FD门顶横料		探用	
材料	X86269		地盤	
顏色	--		工廠	



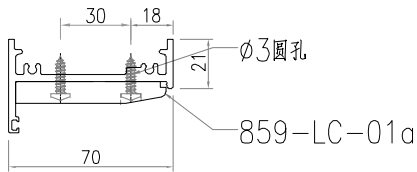
美特鋁質 有限公司
MIDI Aluminium Fabricator Ltd.

類別		物料號		
制圖	LRA	2024.01.10	圖號	X86022-AL02
修改	-	-	數量	-
日期	-	-	位置	
復核	-	-		
批准				

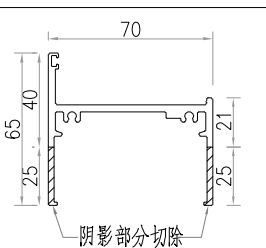
序号	物料编号	数量	长度L
1	X86022-W35/12-1	1	1044



SECTION A-A

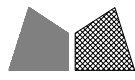


SECTION B-B



X86022 70生底橫

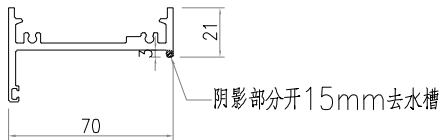
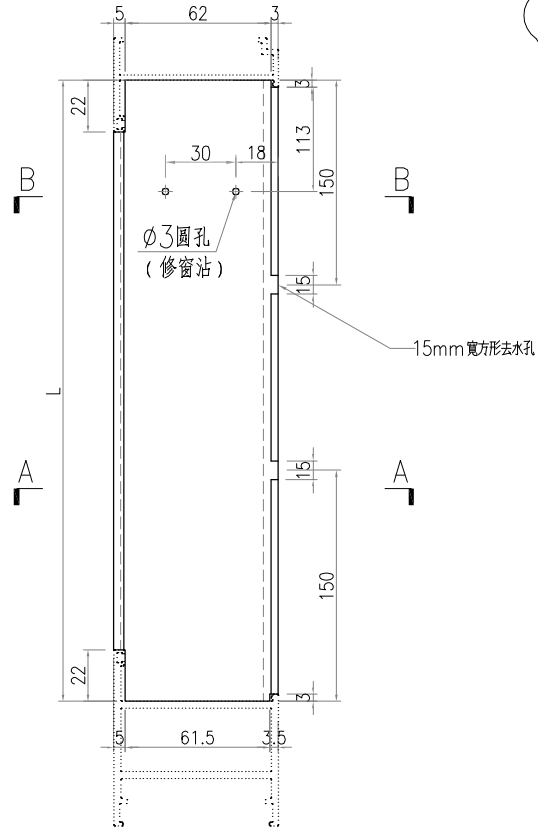
工程號	J-860	地盤	馬灣	附件
名稱	70生底橫		採用	
材料	X86022		地盤	
顏色	--		工廠	



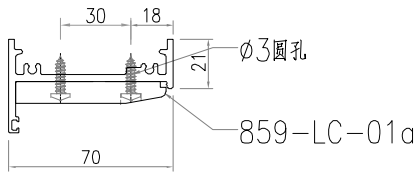
美特鋁質 有限公司
MIDI Aluminium Fabricator Ltd.

類別		物料號		
制圖	LRA	2024.01.10	圖號	X86022-AL02R
修改	-	-	數量	-
日期	-	-	位置	
復核	-	-		
批准				

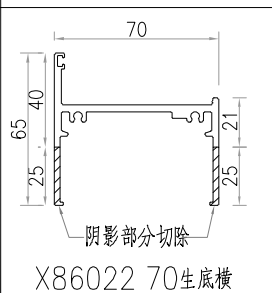
序号	物料编号	数量	长度L
1	X86022-W34c/05-1	1	1069
2	X86022-W34a/58-1	1	1069



SECTION A-A

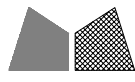


SECTION B-B



X86022 70生底横

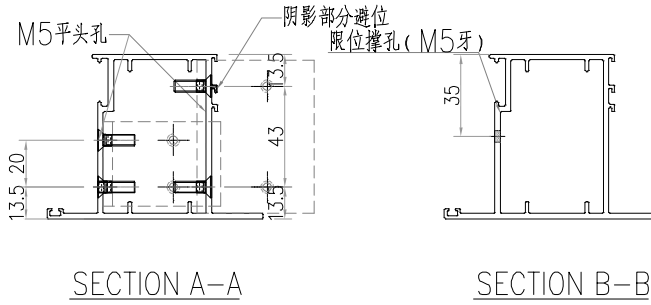
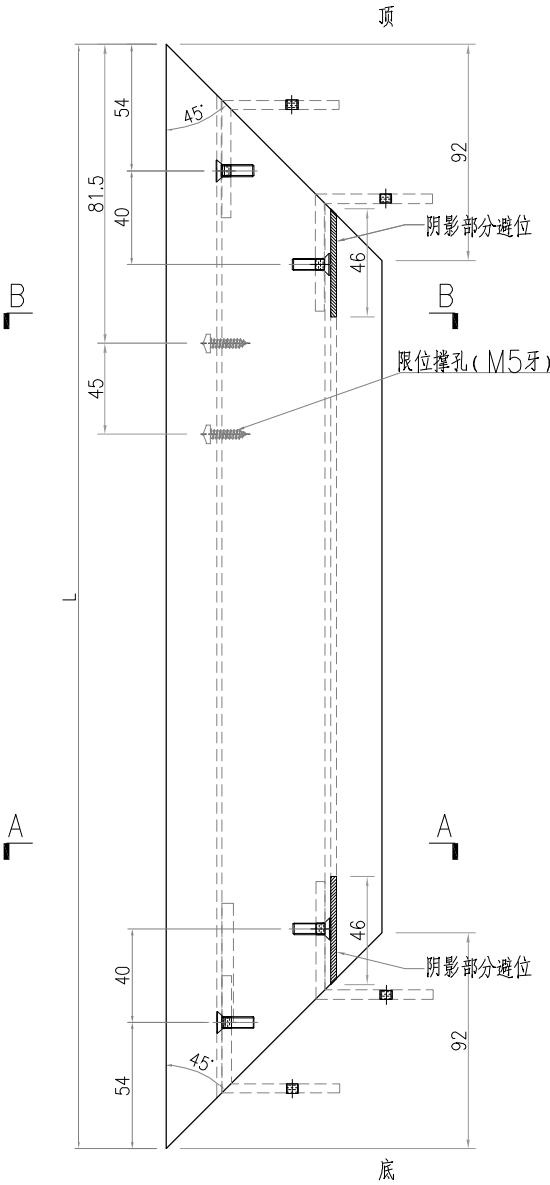
工程號	J-860	地盤	馬灣	附件
名稱	70生底横		探用	
材料	X86022		地盤	
顏色	--		工廠	



美特鋁質有限公司
MIDI Aluminium Fabricator Ltd.

類別		物料號		
制圖	LRA	2024.01.10	圖號	X86384-AL03
修改	-	-	數量	-
日期	-	-	位置	
復核	-	-		
批准				

序号	物料编号	数量	长度L
1	X86384-W30b/19-3	1	902
2	X86384-W30/57-3	1	852
3	X86384-W30/58-3	1	942
4	X86384-W30/59-3	1	852
5	X86384-W30/60-3	1	632
6	X86384-W35/12-3	1	1052



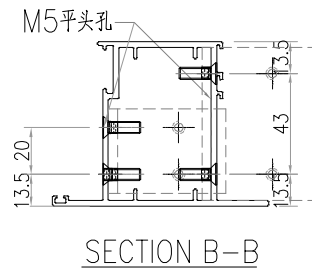
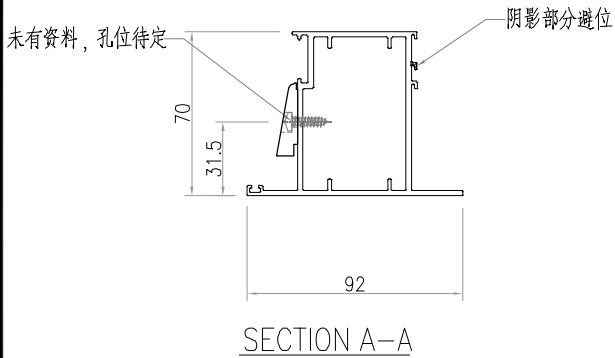
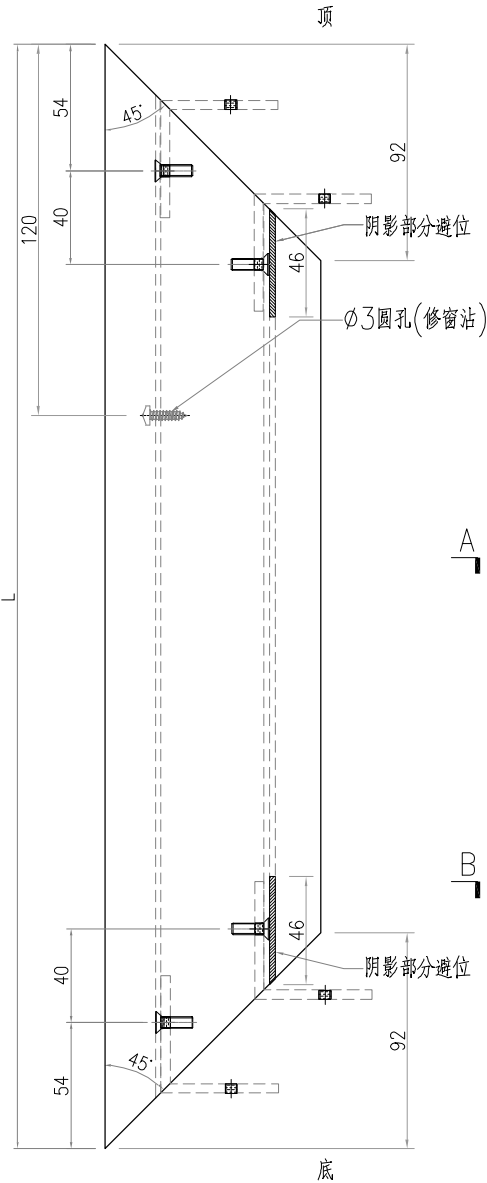
工程號	J-860	地盤	馬灣	附件
名稱	FD門玉料	採用		
材料	X86384	地盤		
顏色	--	工廠		



美特鋁質有限公司
MIDI Aluminium Fabricator Ltd.

類別		物料號		
制圖	LRA	2024.01.10	圖號	X86384-AL04
修改	-	-	數量	-
日期	-	-	位置	
復核	-	-		
批准				

序号	物料编号	数量	长度L
1	X86384-W30b/19-4	1	902
2	X86384-W30/57-4	1	852
3	X86384-W30/58-4	1	942
4	X86384-W30/59-4	1	852
5	X86384-W30/60-4	1	632
6	X86384-W35/12-4	1	1052



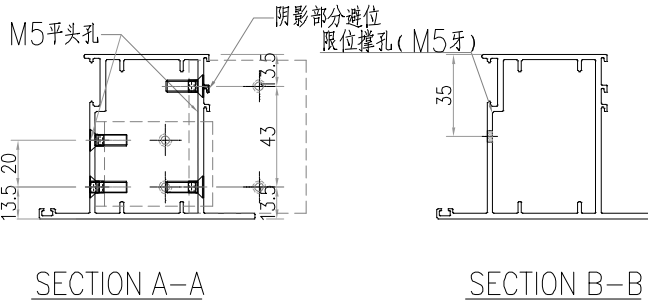
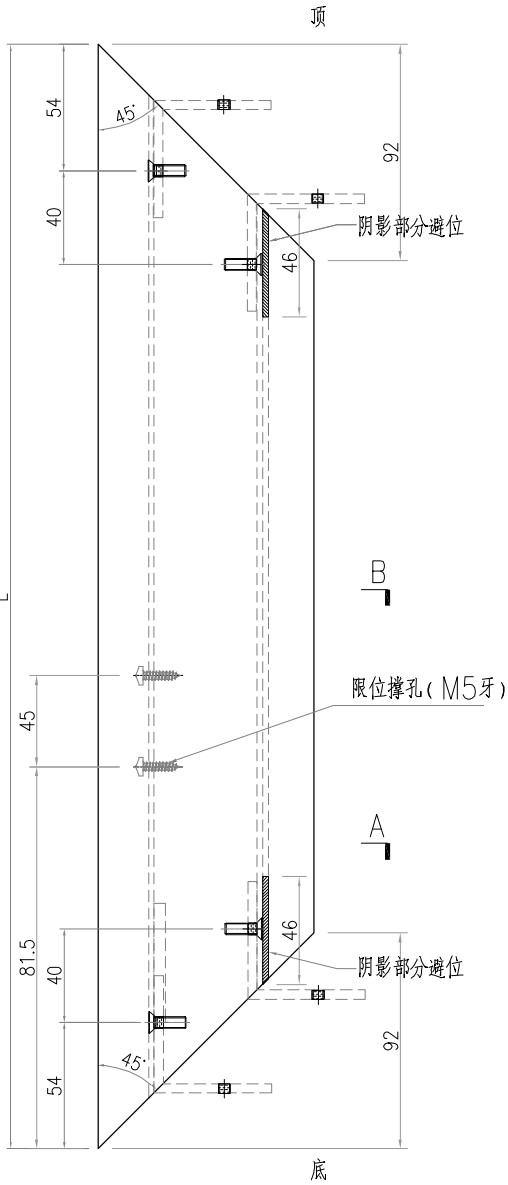
工程號	J-860	地盤	馬灣	附件
名稱	FD門玉料	採用		
材料	X86384	地盤		
顏色	--	工廠		



美特鋁質有限公司
MIDI Aluminium Fabricator Ltd.

類別		物料號		
制圖	LRA	2024.01.10	圖號	X86384-AL09
修改	-	-	數量	-
日期	-	-	位置	
復核	-	-		
批准				

序号	物料编号	数量	长度L
1	X86384-W30c/17-3	1	802
2	X86384-W30c/18-3	1	622
3	X86384-W30c/19-3	1	732
4	X86384-W30a/61-3	1	802
5	X86384-W30a/62-3	1	872
6	X86384-W30a/63-3	1	772
7	X86384-W30a/64-3	1	842
8	X86384-W34c/05-3	1	1077
9	X86384-W34a/58-3	1	1077
10	X86384-W30a/65-3	1	712



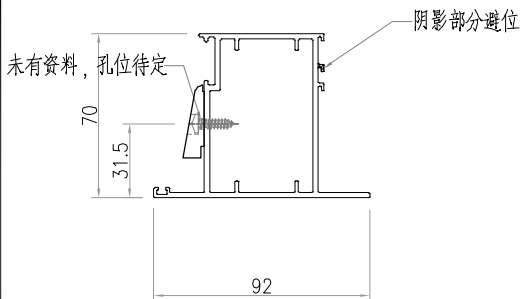
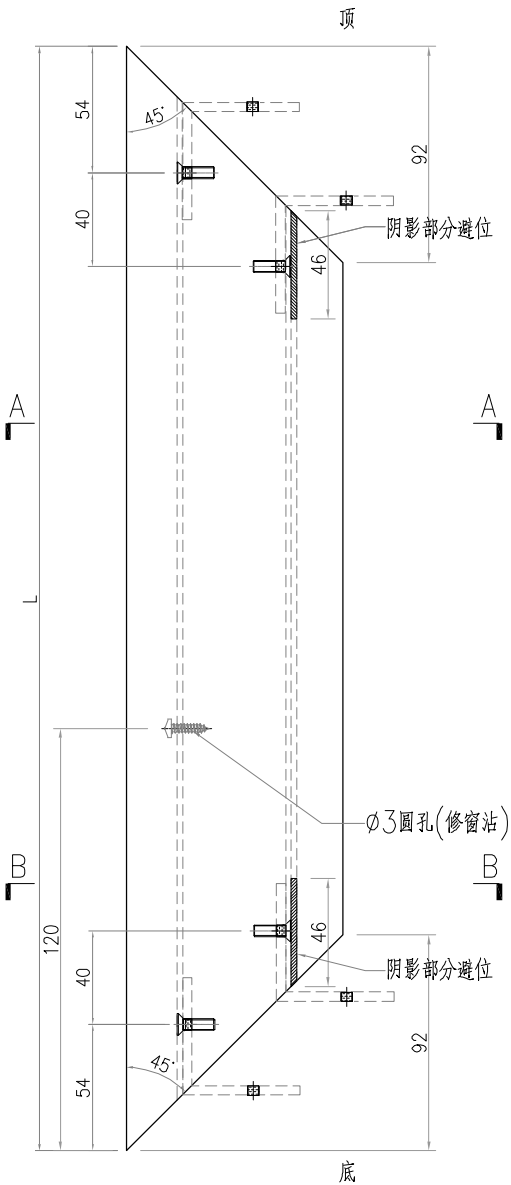
工程號	J-860	地盤	馬灣	附件
名稱	FD門玉料	採用		
材料	X86384	地盤		
顏色	--	工廠		



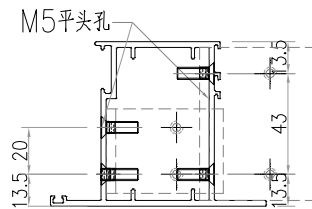
美特鋁質 有限公司
MIDI Aluminium Fabricator Ltd.

類別		物料號		
制圖	LRA	2024.01.10	圖號	X86384-AL08
修改	-	-	數量	-
日期	-	-	位置	
復核	-	-		
批准				

序号	物料编号	数量	长度L
1	X86384-W30c/17-4	1	802
2	X86384-W30c/18-4	1	622
3	X86384-W30c/19-4	1	732
4	X86384-W30a/61-4	1	802
5	X86384-W30a/62-4	1	872
6	X86384-W30a/63-4	1	772
7	X86384-W30a/64-4	1	842
8	X86384-W34c/05-4	1	1077
9	X86384-W34a/58-4	1	1077
10	X86384-W30a/65-4	1	712



SECTION A-A



SECTION B-B

工程號	J-860	地盤	馬灣	附件
名稱	FD門玉料	探	用	
材料	X86384	地盤		
顏色	--	工廠		

 美特鋁質 有限公司 MIDI Aluminium Fabricator Ltd.				類別		物料號	
				制圖	LRA	2024.01.10	圖號 X86201-AL01-01
修改	-	-		復核	-	-	數量 -
日期	-	-		批准			位置

加工圖見：X86201-AL01

序号	物料编号	数量	长度L
1	X86201-W30b/19-1	1	1799.5
2	X86201-W30b/19-2	1	1799.5
3	X86201-W30b/19-3	1	718
4	X86201-W30b/19-4	1	718
5	X86201-W30/57-1	1	1849.5
6	X86201-W30/57-2	1	1849.5
7	X86201-W30/57-3	1	668
8	X86201-W30/57-4	1	668
9	X86201-W30/58-1	1	2049.5
10	X86201-W30/58-2	1	2049.5
11	X86201-W30/58-3	1	758
12	X86201-W30/58-4	1	758
13	X86201-W30/59-1	1	1839.5
14	X86201-W30/59-2	1	1839.5
15	X86201-W30/59-3	1	668
16	X86201-W30/59-4	1	668
17	X86201-W30/60-1	1	1299.5
18	X86201-W30/60-2	1	1299.5
19	X86201-W30/60-3	1	448
20	X86201-W30/60-4	1	448
21	X86201-W30c/17-1	1	1799.5
22	X86201-W30c/17-2	1	1799.5
23	X86201-W30c/17-3	1	618
24	X86201-W30c/17-4	1	618
25	X86201-W30c/18-1	1	1679.5
26	X86201-W30c/18-2	1	1679.5
27	X86201-W30c/18-3	1	438
28	X86201-W30c/18-4	1	438
29	X86201-W30c/19-1	1	2019.5
30	X86201-W30c/19-2	1	2019.5
31	X86201-W30c/19-3	1	548
32	X86201-W30c/19-4	1	548
33	X86201-W30a/61-1	1	1939.5
34	X86201-W30a/61-2	1	1939.5

序号	物料编号	数量	长度L
35	X86201-W30a/61-3	1	618
36	X86201-W30a/61-4	1	618
37	X86201-W30a/62-1	1	1879.5
38	X86201-W30a/62-2	1	1879.5
39	X86201-W30a/62-3	1	688
40	X86201-W30a/62-4	1	688
41	X86201-W30a/63-1	1	2039.5
42	X86201-W30a/63-2	1	2039.5
43	X86201-W30a/63-3	1	588
44	X86201-W30a/63-4	1	588
45	X86201-W30a/64-1	1	1879.5
46	X86201-W30a/64-2	1	1879.5
47	X86201-W30a/64-3	1	658
48	X86201-W30a/64-4	1	658
49	X86201-W34c/05-1	1	1509.5
50	X86201-W34c/05-2	1	1509.5
51	X86201-W34c/05-3	1	893
52	X86201-W34c/05-4	1	893
53	X86201-W34a/58-1	1	1899.5
54	X86201-W34a/58-2	1	1899.5
55	X86201-W34a/58-3	1	893
56	X86201-W34a/58-4	1	893
57	X86201-W35/12-1	1	2299.5
58	X86201-W35/12-2	1	2299.5
59	X86201-W35/12-3	1	868
60	X86201-W35/12-4	1	868
61	X86201-W30a/65-1	1	1729.5
62	X86201-W30a/65-2	1	1729.5
63	X86201-W30a/65-3	1	528
64	X86201-W30a/65-4	1	528

工程號	J-860	地盤	馬灣	附 件
名稱	数据表		探 用	
材料	--		地盤	
顏色	--		工廠	