



工程指示 / 要求簡箋 ENGINEER INSTRUCTIONS(E.I.)

工程指示編號:	EI- 7485	修改版本:	-
	HK- 0490		
工程編號:	J 860	工程名稱:	馬灣(村屋)
收件人:	生統	發件人:	nero
工程項目:	後裝窗 - 廠用鋁料加工圖 (第四批修改新做拆圖2024.03.18)	日期:	19/03/2024

<input type="checkbox"/> 原合約工程包	<input type="checkbox"/> 原合約工程加 / 減賬 QT-	<input type="checkbox"/> 新工程報價 QT-
---------------------------------	------------------------------------------	------------------------------------

信件批核號碼/圖紙參考編號:	批核模具圖紙編號:
客戶指示附件:	管理內部批簽署:

<input type="checkbox"/> 初步鋁料 B.M.	<input type="checkbox"/> 加工拆圖, 然後生產	<input type="checkbox"/> 尺寸表
<input type="checkbox"/> 正式鋁料 B.M.	<input type="checkbox"/> 技術上資料 / 指示	<input type="checkbox"/> 報價
<input type="checkbox"/> 配件 B.M.	<input type="checkbox"/> 樣辦或貨品說明書	<input type="checkbox"/> 分判合約
<input type="checkbox"/> 其他:		

內容: 請按附件資料生產加工, 送地盤。
完成上列要求日期: 22/4/2024


國內

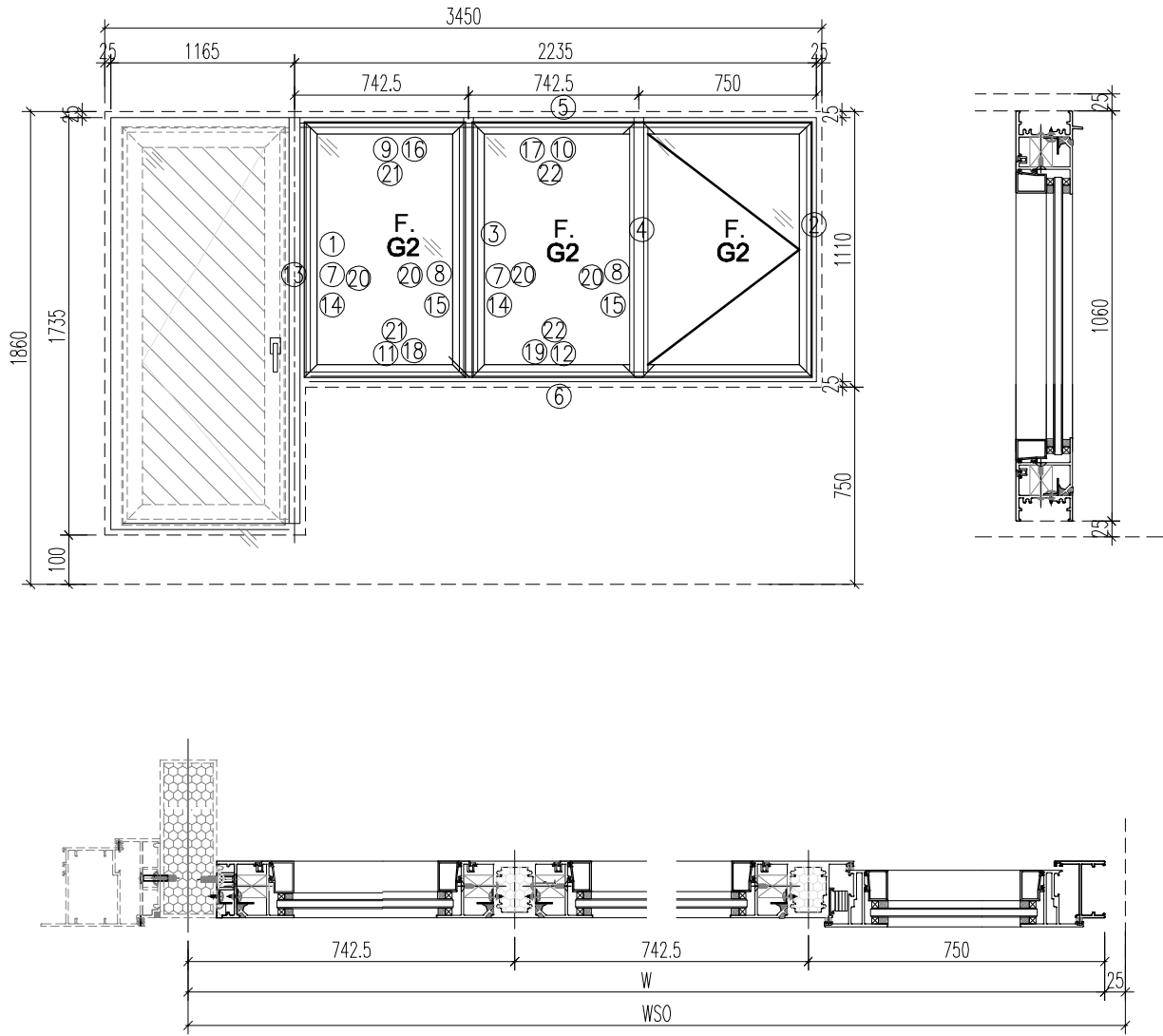
<input type="checkbox"/> 生產技術總監	<input type="checkbox"/> 連附件	<input type="checkbox"/> 技術部	<input type="checkbox"/> 連附件	<input type="checkbox"/> 生產部	<input type="checkbox"/> 連附件
<input type="checkbox"/> 採購部	<input type="checkbox"/> 連附件	<input checked="" type="checkbox"/> 生產統籌部	<input checked="" type="checkbox"/> 連附件	<input type="checkbox"/> 報關組	<input type="checkbox"/> 連附件
<input type="checkbox"/> 質檢部	<input type="checkbox"/> 連附件	<input type="checkbox"/> 會計部	<input type="checkbox"/> 連附件	<input type="checkbox"/> 機械設計部	<input type="checkbox"/> 連附件
<input type="checkbox"/> 香港辦	<input type="checkbox"/> 連附件	<input type="checkbox"/> 其他:			

香港

<input type="checkbox"/> 行政部	<input type="checkbox"/> 連附件	<input type="checkbox"/> 會計部	<input type="checkbox"/> 連附件	<input type="checkbox"/> 統籌部	<input type="checkbox"/> 連附件	<input type="checkbox"/> 工程部	<input type="checkbox"/> 連附件
<input type="checkbox"/> 採購部	<input type="checkbox"/> 連附件	<input type="checkbox"/> QS部	<input type="checkbox"/> 連附件	<input checked="" type="checkbox"/> 地盤管理	<input checked="" type="checkbox"/> 連附件	<input type="checkbox"/> 維修部	<input type="checkbox"/> 連附件


*發件人簽署:	h	*組別成員批核簽署:	
傳遞編號:	HK0490	項目經理簽署:	

 美特鋁質 有限公司 MIDI Aluminium Fabricator Ltd.				類別		物料號	
修改	-	-		制圖	LRA	2024. 2. 22	圖號 860-W34c/5-Z1
日期	-	-		復核	-	-	數量
				批准			位置

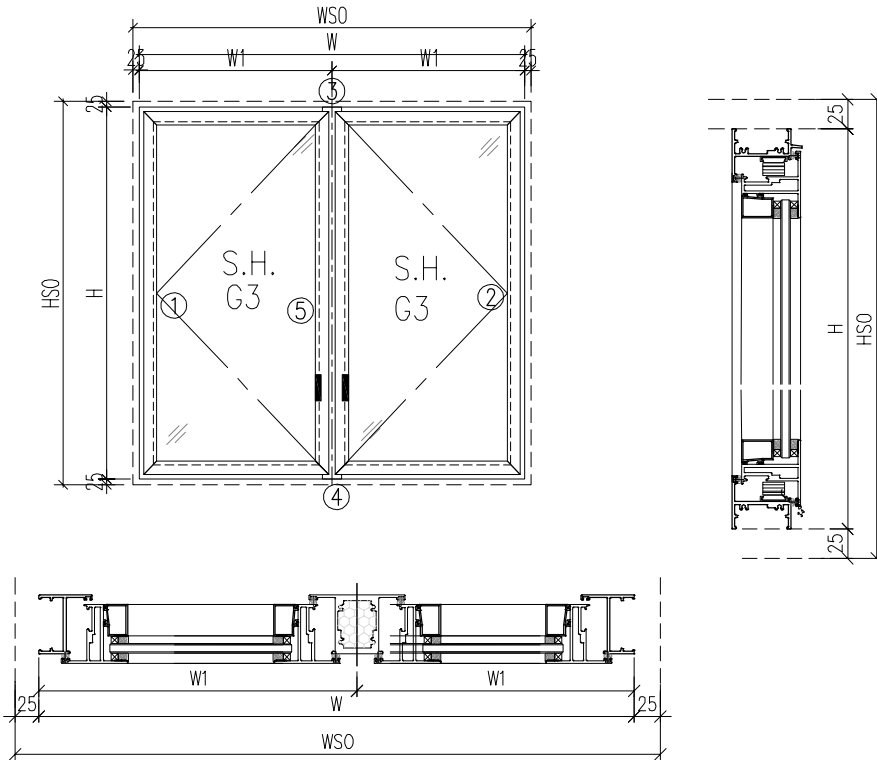


注意：
1. 玻璃線橫碰企

工程號	J-860	地盤	馬灣	附件	数据表见：860-W34c/5-Z1a
名稱	鋁窗組裝圖		採		
材料	详见加工圖		地盤		
顏色	--		工廠		

 美特鋁質有限公司 MIDI Aluminium Fabricator Ltd.				類別		物料號		
				制圖	LRA	2024.2.22	圖號	860-W34c/5-Z1a
修改	-	-		復核	-	-	數量	
日期	-	-		批准			位置	
窗 口	窗號	W34c-05	XXX	0	WSO	2235		
	幅數	1	XXX	0	HSO	1110		
	W	2235	XXX	0	企 口	LOT 106-2F		
	H	1060						
	W1	742.5	W2	750				
序 號	料號	名稱	出筍	長度	支/幅	加工說明		
1	X86385	50生邊企	直口	1060	1	X86385-V1-2		
2	X86385	50生邊企	直口	1060	1	X86385-V2-1		
3	X86207	中柱	避位	1014	1	X86207-V1-2		
4	X86207	中柱	避位	1014	1	X86207-V2		
5	X86386	50頂橫	避位	2179.0	1	X86386-V2		
6	X86387	50生底橫	避位	2169.0	1	X86387-V2		
7	X86209	企反拍線	避位	1008.0	2	X86209-V1-2		
8	X86209	企反拍線	避位	1008.0	2	X86209-V2-2		
9	X86209	橫反拍線	避位	618.0	1	X86209-V3-2		
10	X86209	橫反拍線	避位	642.5	1	X86209-V3-3		
11	X86209	橫反拍線	避位	618.0	1	X86209-V4-2		
12	X86209	橫反拍線	避位	642.5	1	X86209-V4-3		
13	X86528	夾邊		1060	1	X86528-V1-2		
	JM1052	企檔膠鋁角		1060	1	JM1052-V5-2		
14	JM1052	企檔膠鋁角		994.0	2	JM1052-V1-2		
15	JM1052	企檔膠鋁角		994.0	2	JM1052-V2-2		
16	JM1052	橫檔膠鋁角		604.0	1	JM1052-V3-2		
17	JM1052	橫檔膠鋁角		628.5	1	JM1052-V3-3		
18	JM1052	橫檔膠鋁角		604.0	1	JM1052-V4-2		
19	JM1052	橫檔膠鋁角		628.5	1	JM1052-V4-3		
20	X86202	企玻璃線		951	4			
21	X86202	橫玻璃線		581.8	2			
22	X86202	橫玻璃線		606.3	2			
窗玉用料								
1	X86199	50窗玉企	45°	1022	1	X86199-P5-3		
2	X86199	50窗玉企	45°	1022	1	X86199-P6-3		
5	X86199	50窗玉頂橫	45°	716.5	1	X86199-P7-3		
6	X86199	50窗玉頂橫	45°	716.5	1	X86199-P8-3		
11	X86202	50玻璃線-企	直口	946.2	1	X86202-P2-3		
12	X86202	50玻璃線-企	直口	946.2	1			
14	X86202	50玻璃線-橫	直口	604.5	2			
工程號 J-860 地盤 馬灣 名稱 鋁窗組裝圖 採 用 附 件 材料 詳見加工圖 地盤 顏色 -- 工廠								
						組裝圖見：860-W34c/5-Z1		


 美特鋁質 有限公司 MIDI Aluminium Fabricator Ltd.				類別		物料號	
				制圖	LRA	2024.1.29	圖號 W01A-68
修改	-	-		復核	-	-	數量
日期	-	-		批准			位置



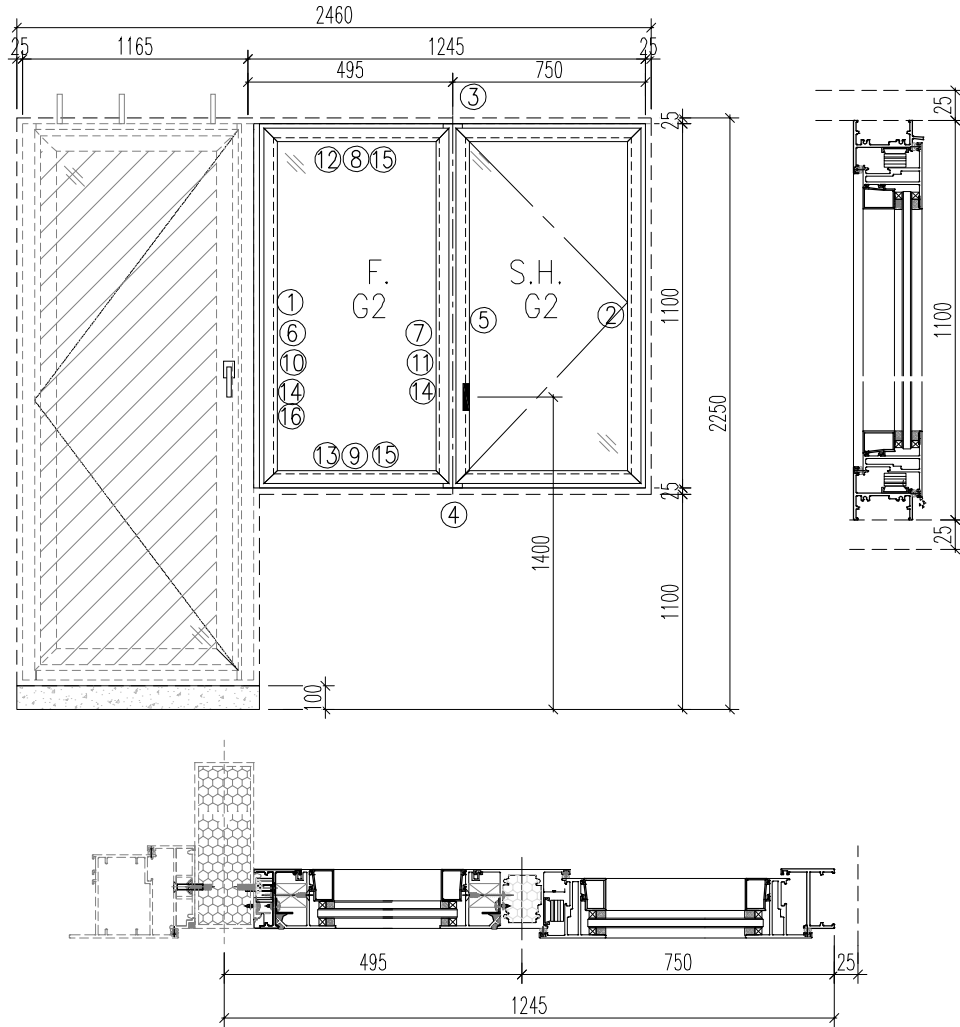
- 注意:
1. 玻璃線橫碰企
 2. 窗玉搭位7mm
 3. SH窗玉裝HHMS12-B扇撐
 4. 生窗底部需開去水孔
 5. 裝3組扣碼
 6. SH窗用立興配件, 鎖3點
 7. SH窗需裝窗拈框上裝1支
 8. 滴水線比窗玉每頭長1mm

工程號	J-860	地盤	馬灣	附件
名稱	鋁窗組裝圖		採	
材料	詳見加工圖		地盤	
顏色	--		工廠	

数据表见: 50-W01A-68

 美特鋁質有限公司 MIDI Aluminium Fabricator Ltd.				類別		物料號		
				制圖	LRA	2024.1.29	圖號	W01A-68A
修改	-	-		復核	-	-	數量	
日期	-	-		批准			位置	
窗	窗號	W01A-68	幅数	1	WSO	960		
					HSO	1190		
	W	910			位置	LOT 88EXT-GF		
	H	1140						
序號	料號	名稱	出筍	長度	支/幅	加工說明		
1	X86385	50生邊企	直口	1140	1	X86385-W01A-1		
2	X86385	50生邊企	直口	1140	1	X86385-W01A-2		
3	X86386	50頂橫	避位	874	1	X86386-W01A-68		
4	X86387	50生底橫	避位	864	1	X86387-W01A-68		
5	X86027	50左生右生	避位	1094	1	X86207-W01A-68		
6						无拦河		
窗玉用料								
1	X86199	50窗玉企	45°	1102	1	X86299-P1		
2	X86199	50窗玉企	45°	1102	1	X86299-P2		
3	X86199	50窗玉企	45°	1102	1	X86299-P5-1		
4	X86199	50窗玉企	45°	1102	1	X86299-P6-1		
5	X86199	50窗玉橫	45°	421.5	1	X86299-P3		
6	X86199	50窗玉橫	45°	421.5	1	X86299-P4		
7	X86199	50窗玉橫	45°	421.5	1	X86299-P7-1		
8	X86199	50窗玉橫	45°	421.5	1	X86299-P8-1		
9	X86202	50玻璃線-企	直口	1026.2	1	X86202-P1		
10	X86202	50玻璃線-企	直口	1026.2	1	X86202-P2		
11	X86202	50玻璃線-企	直口	1026.2	2			
12	X86202	50玻璃線-橫	直口	309.5	4			
工程號	J-860	地盤	馬灣	附件 組裝圖見：50-W01A-68				
名稱	鋁窗組裝圖		採					
材料	詳見加工圖		地盤					
顏色	--		工廠					

 美特鋁質 有限公司 MIDI Aluminium Fabricator Ltd.				類別		物料號	
				制圖	LRA	2024.2.4	圖號 860-W31aR/5-Z1
修改	-	-		復核	-	-	數量
日期	-	-		批准			位置



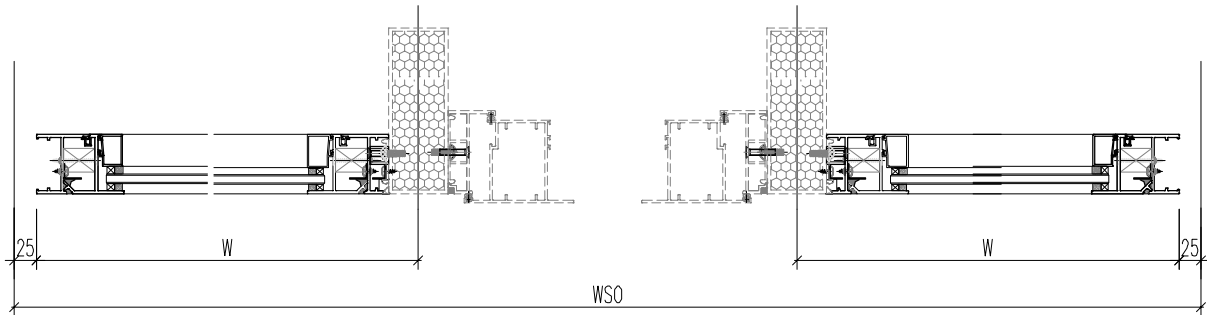
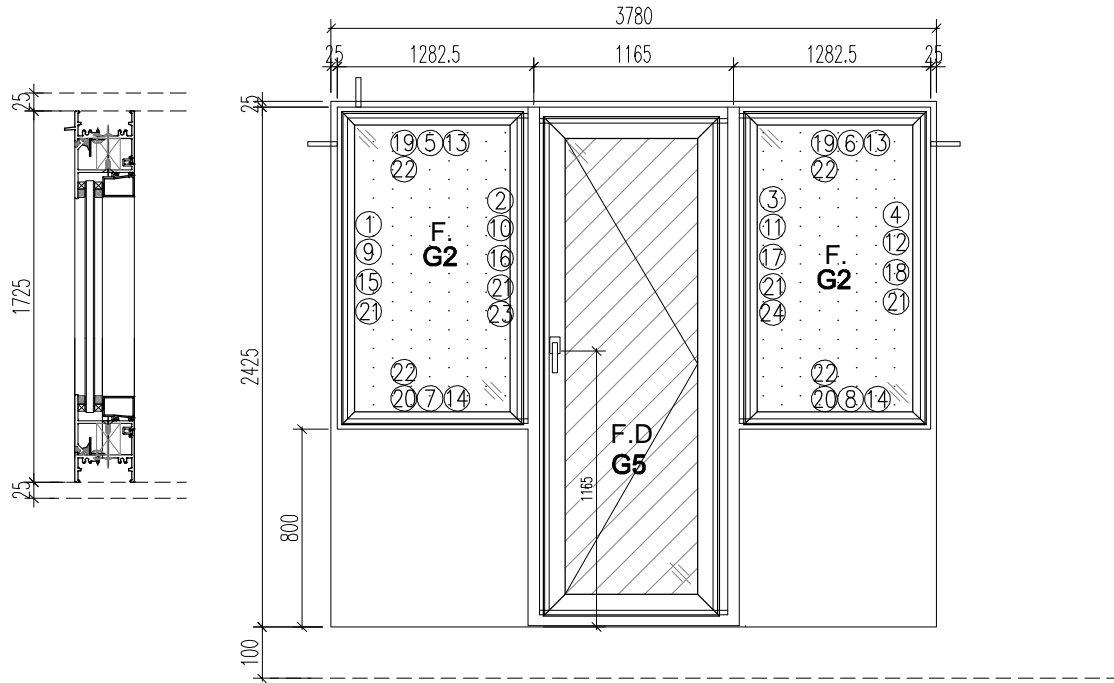
注意:

1. 玻璃線橫碰企
2. 窗玉搭位7mm
3. SH窗玉裝HHMS16-B扇撐
4. 生窗底部需開去水孔
5. 裝2組扣碼
6. SH窗用立興配件, 鎖3點
7. SH窗需裝窗粘框上裝1支
8. 滴水線比窗玉每頭長1mm

工程號	J-860	地盤	馬灣	附件	数据表见: 860-W31aR/5-Z1a~Z1b
名稱	鋁窗組裝圖		採		
材料	详见加工圖		地盤		
顏色	--		工廠		

 美特鋁質有限公司 MIDI Aluminium Fabricator Ltd.				類別		物料號	
				制圖	LRA	2024.2.4	圖號 860-W31aR/5-Z1a
修改	-	-		復核	-	-	數量
日期	-	-		批准			位置
窗 玉	窗號	W34a-58				WSO	1270
	幅數	1				HSO	1150
	W	1245				企 玉	LOT 88EXT-1F
	H	1100		W1	495		
				W2	750		
序號	料號	名稱	出筍	長度	支/幅	加工說明	
1	X86385	50生邊企	避位	1100	1	X86385-V1-1	
2	X86385	50生邊企	直口	1100	1	X86385-V2-1	
3	X86386	50頂橫	避位	1189	1	X86386-V1	
4	X86387	50生底橫	避位	1179	1	X86387-V1	
5	X86207	中企	避位	1054	1	X86207-V1	
6	X86209	反拍線	避位	1048	1	X86207-V2-1	
7	X86209	反拍線	避位	1048	1	X86207-V1-1	
8	X86209	反拍線	避位	370.5	1	X86207-V3-1	
9	X86209	反拍線	避位	370.5	1	X86207-V4-1	
10	JM1052	企擋膠鋁角		1034	1	JM1052-V1-1	
11	JM1052	企擋膠鋁角		1034	1	JM1052-V2-1	
12	JM1052	橫檔膠鋁角		356.5	1	JM1052-V3-1	
13	JM1052	橫檔膠鋁角		356.5	1	JM1052-V4-1	
14	X86202	企玻璃綫		991	2		
15	X86202	橫玻璃綫		334.3	2		
16	X86528	夾邊		1100	1	X86528-V1-1	
		夾邊鋁角		1100	1	JM1052-V5-1	
						无拦河	
窗玉用料							
1	X86199	50窗玉企	45°	1062	1	X86199-P5-2	
2	X86199	50窗玉企	45°	1062	1	X86199-P6-2	
5	X86199	50窗玉頂橫	45°	716.5	1	X86199-P7-2	
6	X86199	50窗玉頂橫	45°	716.5	1	X86199-P8-2	
11	X86202	50玻璃綫-企	直口	986.2	1	X86202-P2-2	
12	X86202	50玻璃綫-企	直口	986.2	1		
14	X86202	50玻璃綫-橫	直口	604.5	2		
工程號	J-860	地盤	馬灣				
名稱	鋁窗組裝圖		採	用	附 件	組裝圖見: 860-W31aR/5-Z1	
材料	詳見加工圖		地盤				
顏色	--		工廠				

 美特鋁質 有限公司 MIDI Aluminium Fabricator Ltd.				類別		物料號	
				制圖	LRA	2024.2.22	圖號 860-W35/12-Z1
修改	-	-		復核	-	-	數量
日期	-	-		批准			位置




注意：
1. 玻璃線橫碰企

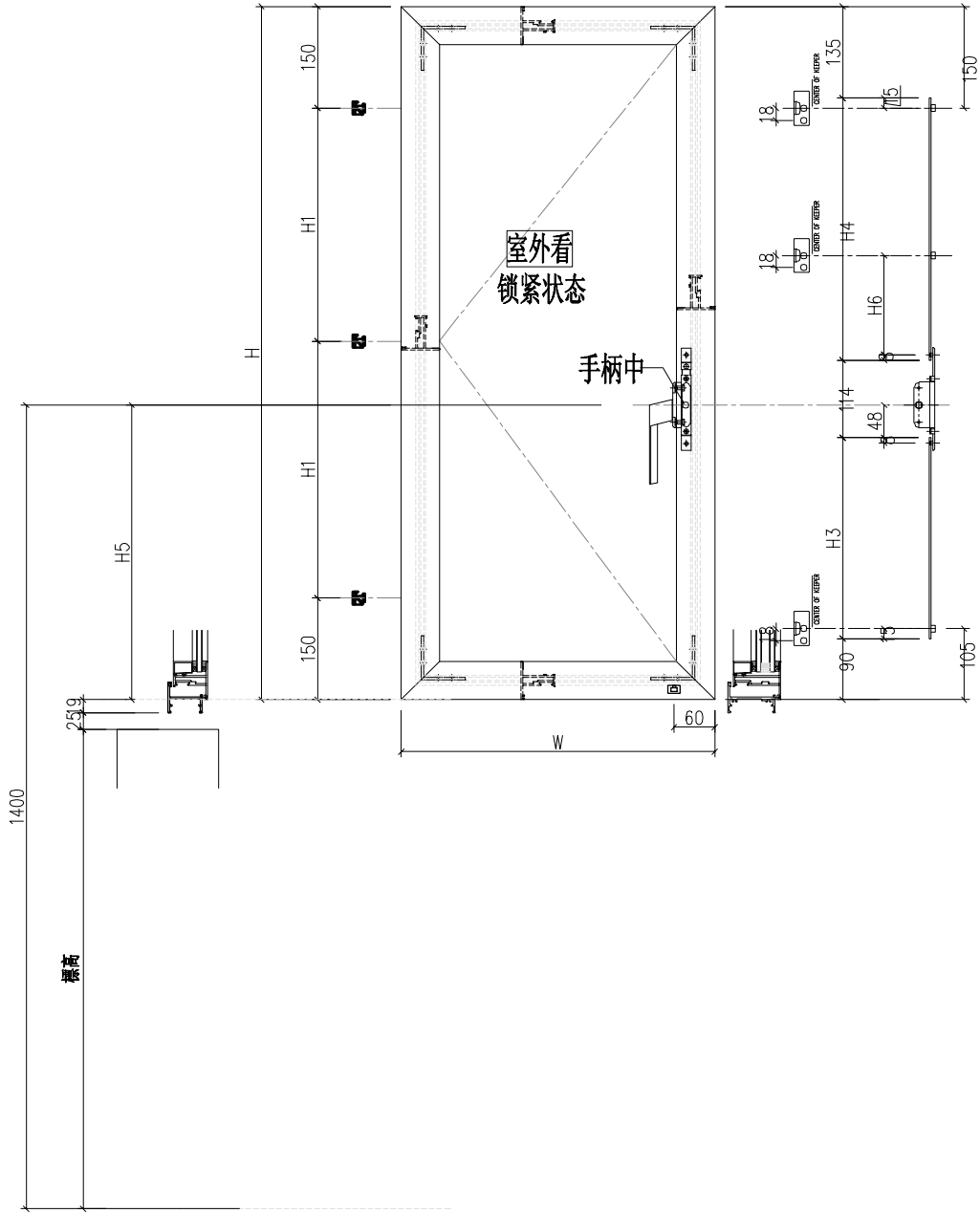
工程號	J-860	地盤	馬灣	附件	数据表见：860-W35/12-Z1a
名稱	鋁窗組裝圖		採		
材料	详见加工圖		地盤		
顏色	--		工廠		

 美特鋁質有限公司 MIDI Aluminium Fabricator Ltd.				類別		物料號		
				制圖	LRA	2024.2.22	圖號	860-W35/12-Z1a
修改	-	-		復核	-	-	數量	
日期	-	-		批准			位置	

窗 中	窗號	W35-12	XXX	0	WSO	3780
	幅數	1	XXX	0	HSO	1775
	W	1282.5	XXX	0	窗 中	LOT 5-GF
	H	1725				
序號	料號	名稱	出筍	長度	支/幅	加工說明
1	X86385	50生邊企	直口	1725	1	X86385-V3
2	X86385	50生邊企	直口	1725	1	X86385-V4
3	X86385	50生邊企	直口	1725	1	X86385-V1-3
4	X86385	50生邊企	直口	1725	1	X86385-V5
5	X86386	50頂橫	避位	1226.5	1	X86386-V3
6	X86386	50頂橫	避位	1226.5	1	X86386-V3
7	X86387	50生底橫	避位	1216.5	1	X86387-V3
8	X86387	50生底橫	避位	1216.5	1	X86387-V3
9	X86209	企反拍線	避位	1673	1	X86209-V1-3
10	X86209	企反拍線	避位	1673	1	X86209-V1-3
11	X86209	企反拍線	避位	1673	1	X86209-V2-3
12	X86209	企反拍線	避位	1673	1	X86209-V2-3
13	X86209	橫反拍線	避位	1153.5	2	X86209-V3-4
14	X86209	橫反拍線	避位	1153.5	2	X86209-V4-4
15	JM1052	企檔膠鋁角		1659	1	JM1052-V1-3
16	JM1052	企檔膠鋁角		1659	1	JM1052-V1-3
17	JM1052	企檔膠鋁角		1659	1	JM1052-V2-3
18	JM1052	企檔膠鋁角		1659	1	JM1052-V2-3
19	JM1052	橫檔膠鋁角		1139.5	2	JM1052-V3-4
20	JM1052	橫檔膠鋁角		1139.5	2	JM1052-V4-4
21	X86202	企玻璃線		1616	4	
22	X86202	橫玻璃線		1117.1	4	
23	X86528	夾邊		1725	1	X86528-V1-3
24	X86528	夾邊		1725	1	X86528-V2-1
25	JM1052	企檔膠鋁角		1725	1	JM1052-V5-3
26	JM1052	企檔膠鋁角		1725	1	JM1052-V6-1


工程號	J-860	地盤	馬灣	探 用 附 件	組裝圖見：860-W35/12-Z1
名稱	鋁窗組裝圖		地盤		
材料	詳見加工圖		工廠		
顏色	--				

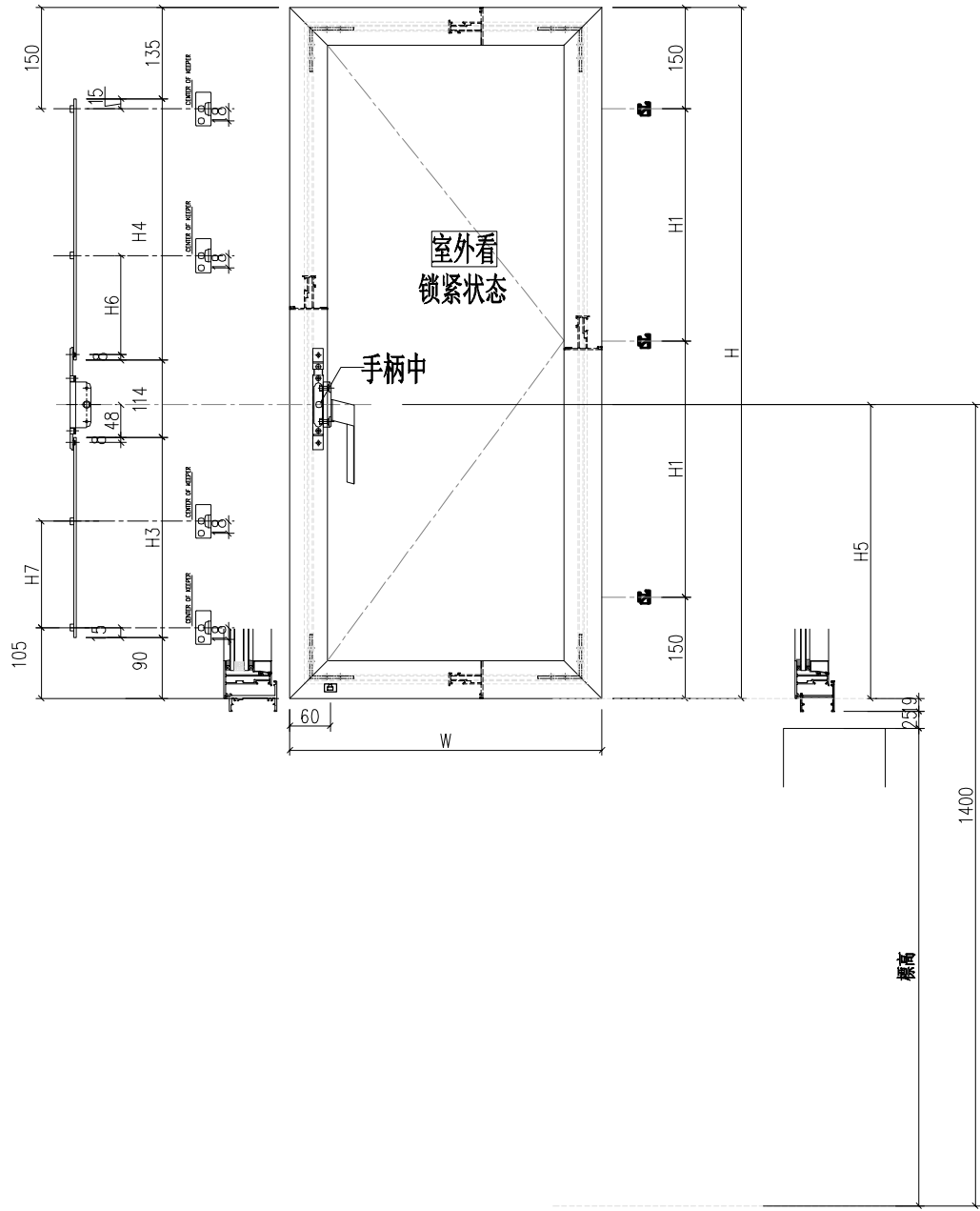
 美特鋁質有限公司 MIDI Aluminium Fabricator Ltd.				類別		物料號	
				制圖	LRA	2024.1.29	圖號 860-FY1
修改	-	-		復核	-	-	數量 见表
日期	-	-		批准			位置



序号	窗號	窗玉號	窗玉W	窗玉H	H1	H3 (编号及长度)	H4 (编号及长度)	H5	数量	H6	H7	窗沾	扇撑
1	W01A-68	W01A/68-#1	421.5	1102	401	W01A/68-#1-LB1 118	W01A/68-#1-LB2 645	256	1	292	0	60	12寸
2													
3													
4													

工程號	J-860	地盤	馬灣	附 件
名稱	鋁窗組裝圖		採	
材料	詳見加工圖		地盤	
顏色	--		工廠	

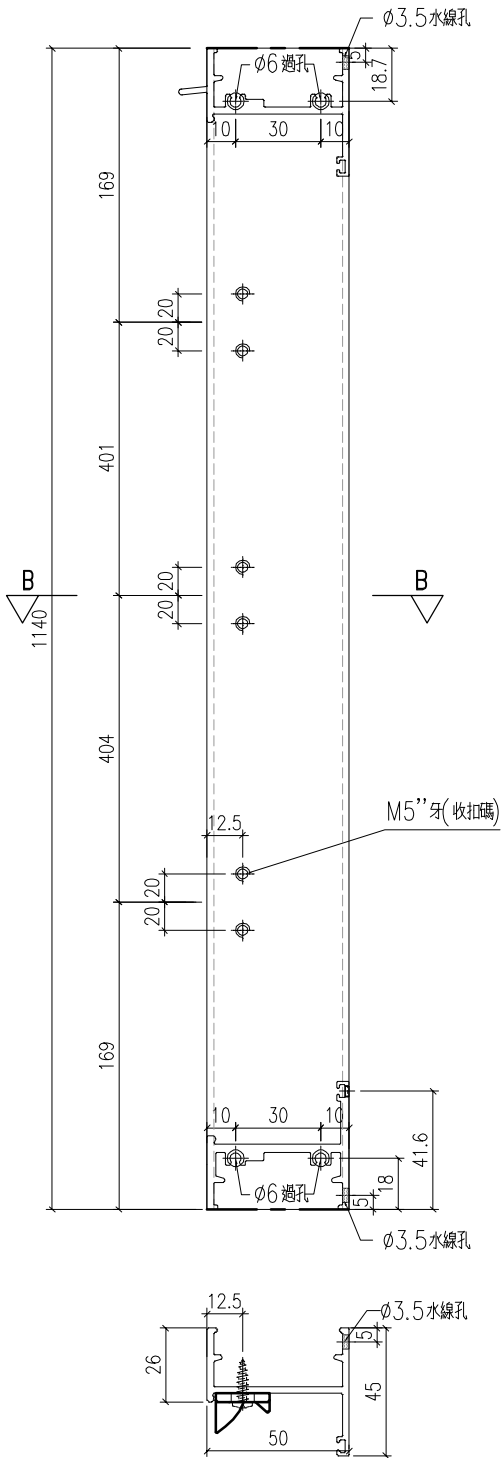
 美特铝质有限公司 MIDI Aluminium Fabricator Ltd.				类别		物料号	
修改	-	-		制图	LRA	2024.1.29	图号 860-FY2
日期	-	-		复核	-	-	数量 见表
				批准			位置



序号	窗号	窗玉号	窗玉W	窗玉H	H1	H3 (编号及长度)	H4 (编号及长度)	H5	数量	H6	H7	窗沾	扇撑		
1	W34A-58	W34A-58	716.5	1062	381	W34A/58-#1-LB1	118	W34A/58-#1-LB2	605	256	1	252	80	16	
2	W01A-68	W01A/68-#2	421.5	1102	401	W01A/68-#1-LB1	118	W01A/68-#1-LB2	645	256	1	292	0	60 12寸	
3	W34C-05	W34C-05	716.5	1022	361	W34C/05-#1-LB1	468	W34C/05-#1-LB2	215	606	1	0	222.5	80	16

工程号	J-860	地盘	马湾	附件
名称	铝窗组裝圖		探用	
材料	详见加工图		地盘	
颜色	--		工廠	

 美特鋁質 有限公司 MIDI Aluminium Fabricator Ltd.				類別		物料號	
				制圖	LRA	2024.1.29	圖號 X86385-W01A-1
修改	-	-		復核	-	-	數量 一
日期	-	-		批准			位置



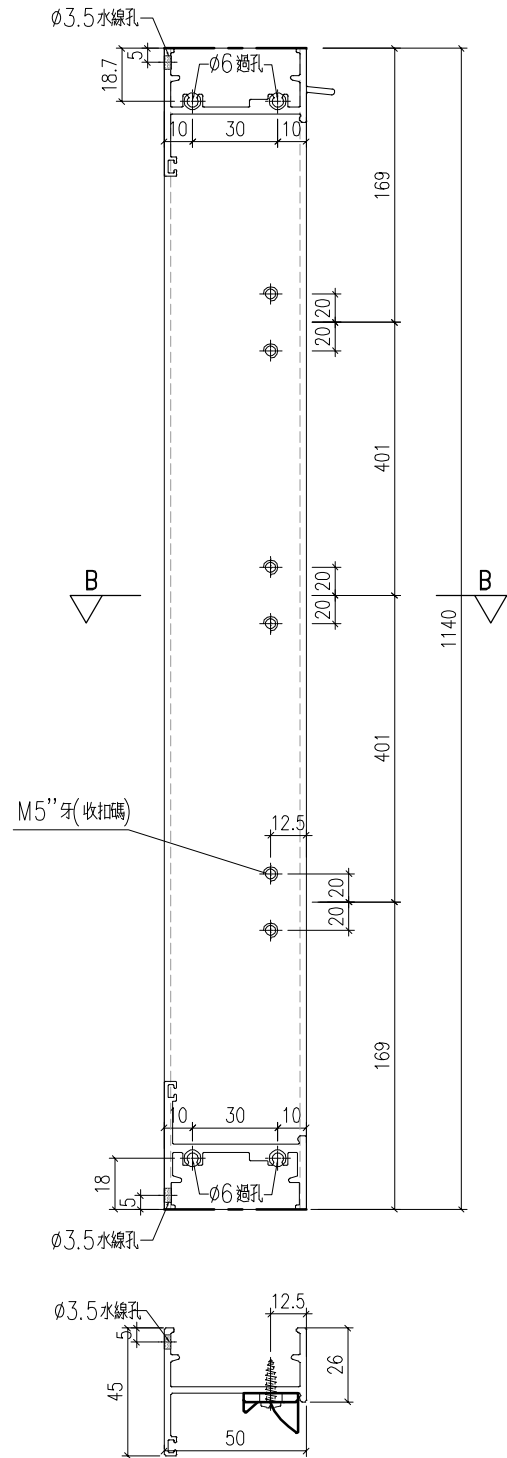
數量: 1支

剖面A-A

工程號	J-860	地盤	馬灣	附件
名稱	生邊企加工圖		採用	
材料	X86385		地盤	
顏色	-		工廠	

 美特鋁質 有限公司 MIDI Aluminium Fabricator Ltd.				類別		物料號	
修改	-	-		制圖	LRA	2024.1.29	圖號 X86385-W01A-2
日期	-	-		復核	-	-	數量 一
				批准			位置

數量: 1支



剖圖A-A

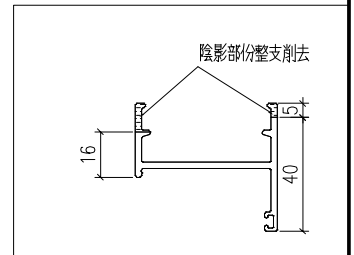
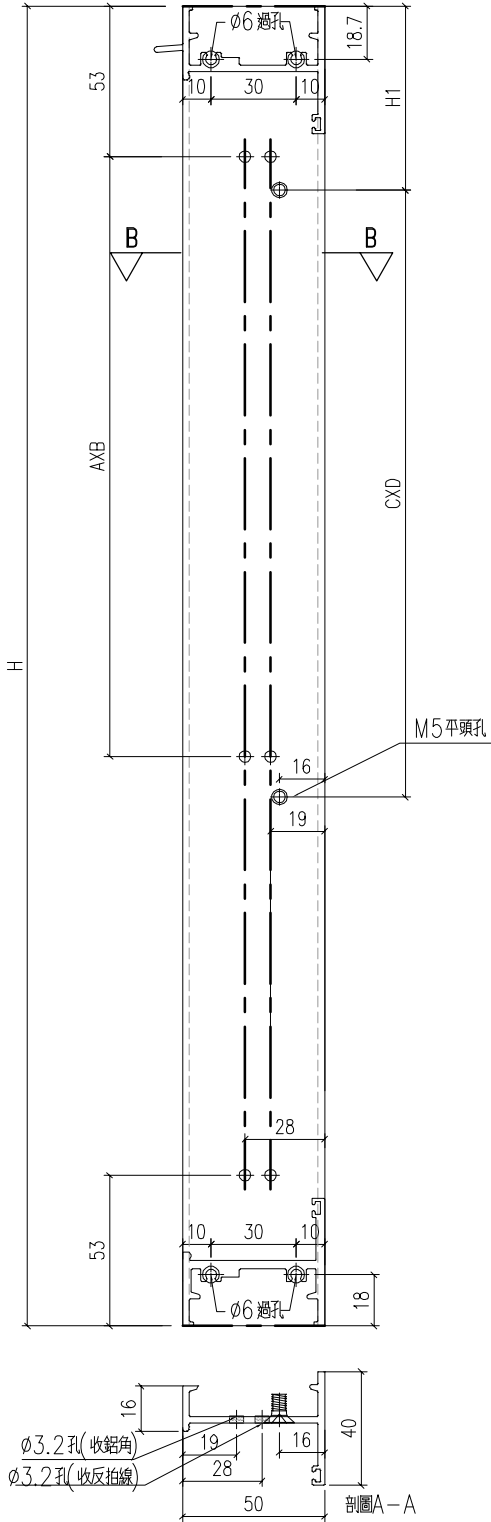
工程號	J-860	地盤	馬灣	附件	数据表见: X86385-P4a~4b
名稱	生邊企加工圖		採用		
材料	X86385		地盤		
顏色	-		工廠		



美特鋁質 有限公司
MIDI Aluminium Fabricator Ltd.

類別		物料號	
制圖	LRA	2024.2.4	圖號 X86385-V1
修改	-	-	數量 -
日期	-	-	位置
復核	-	-	
批准			

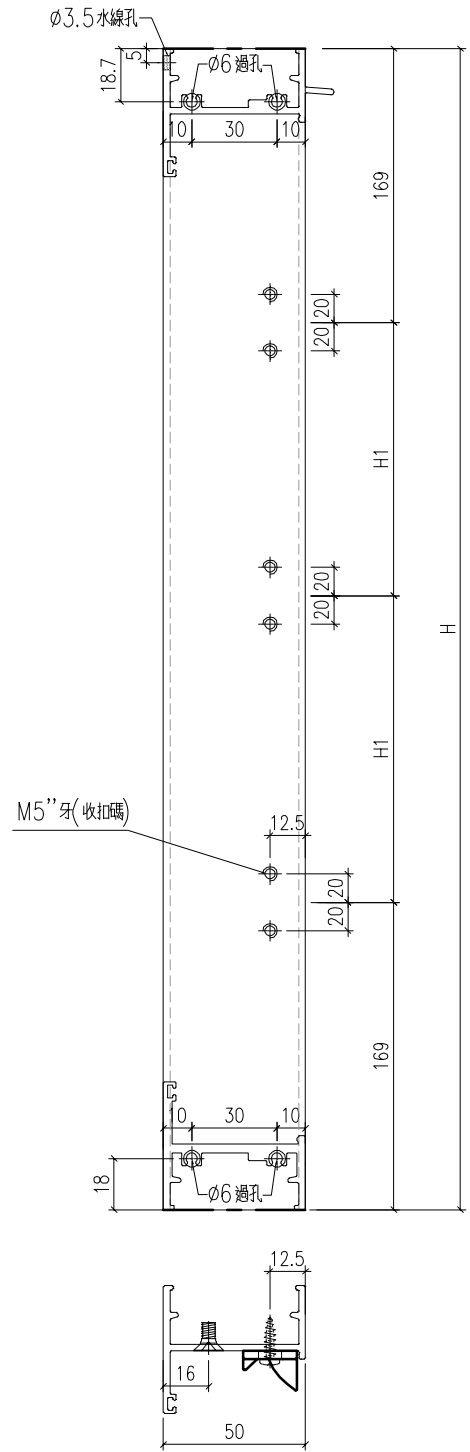
序號	料號	H	H1	A	B	C	D	E	K	V	X	數量	用於窗號
1	X86385-V1-1	1100	100	3	300	3	300					1	W34A-58
2	X86385-V1-2	1060	80	3	300	3	300					1	W34C-5
3	X86385-V1-3	1725	112.5	5	300	5	300					1	W35-12



工程號	J-860	地盤	馬灣	附 件
名稱	生邊企加工圖		採用	
材料	X86385		地盤	
顏色	-		工廠	

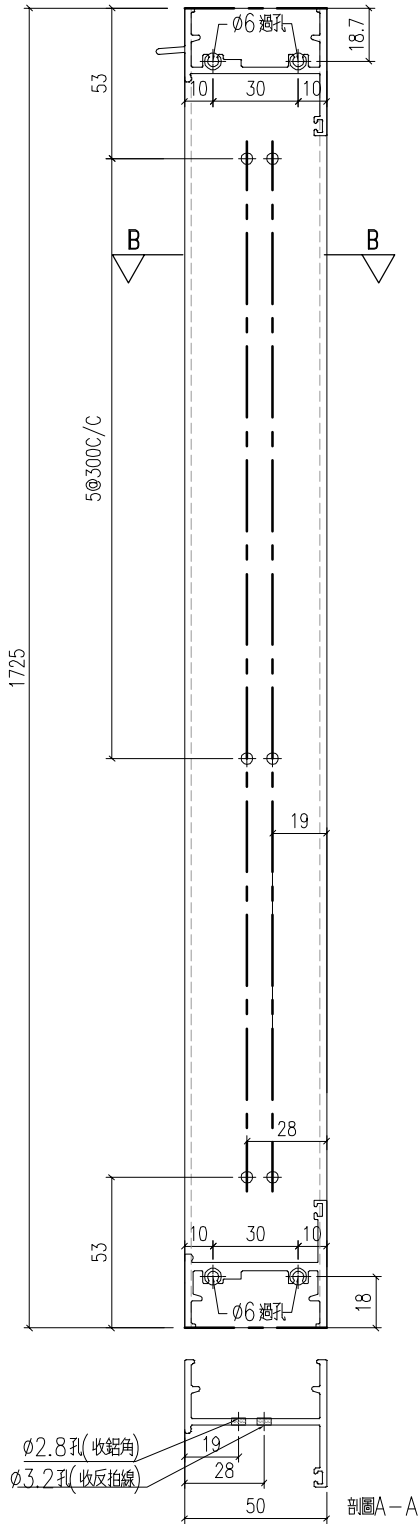
 美特鋁質 有限公司 MIDI Aluminium Fabricator Ltd.				類別		物料號	
修改	-	-		制圖	LRA	2024.2.4	圖號 X86385-V2
日期	-	-		復核	-	-	數量 -
				批准			位置

序號	料號	H	H1	A	B	C	D	E	K	V	X	數量	用於窗號
1	X86385-V2-1	1100	381									1	W34A-58
2	X86385-V2-2	1060	361									1	W34C-5




工程號	J-860	地盤	馬灣	附件
名稱	生邊企加工圖		採用	
材料	X86385		地盤	
顏色	-		工廠	

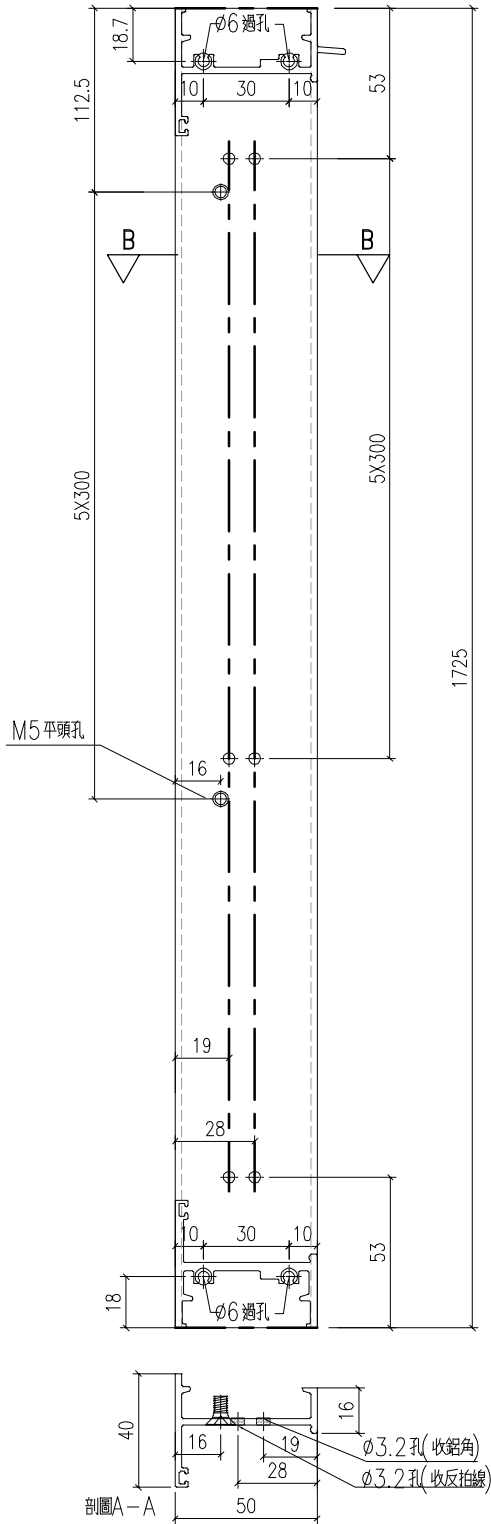
 美特鋁質 有限公司 MIDI Aluminium Fabricator Ltd.				類別		物料號	
				制圖	LRA	2024.2.4	圖號 X86385-V3
修改	-	-		復核	-	-	數量 一
日期	-	-		批准			位置



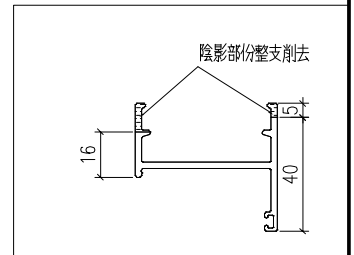
數量: 1支

工程號	J-860	地盤	馬灣	附件
名稱	生邊企加工圖		採用	
材料	X86385		地盤	
顏色	-		工廠	

 美特鋁質 有限公司 MIDI Aluminium Fabricator Ltd.				類別		物料號	
				制圖	LRA	2024.2.4	圖號 X86385-V4
修改	-	-		復核	-	-	數量 一
日期	-	-		批准			位置

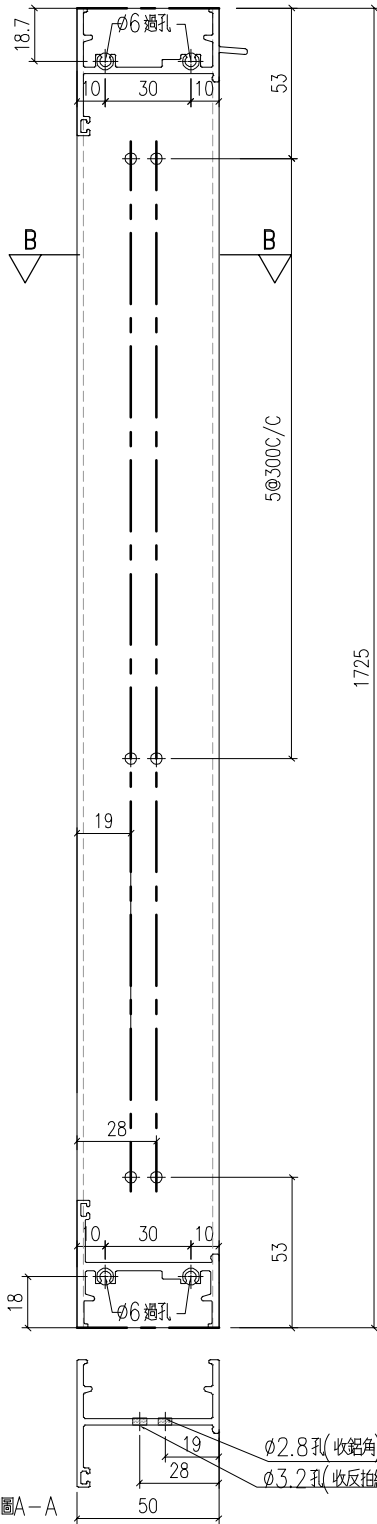


數量: 1支




工程號	J-860	地盤	馬灣	附件
名稱	生邊企加工圖		採用	
材料	X86385		地盤	
顏色	-		工廠	

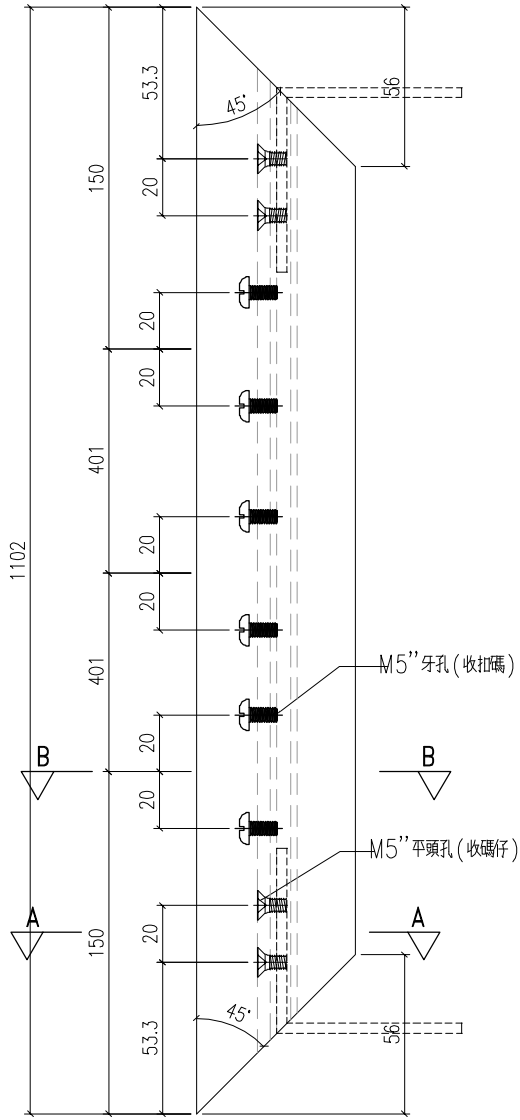
 美特鋁質有限公司 MIDI Aluminium Fabricator Ltd.				類別		物料號	
				制圖	LRA	2024.2.4	圖號 X86385-V5
修改	-	-		復核	-	-	數量 一
日期	-	-		批准			位置



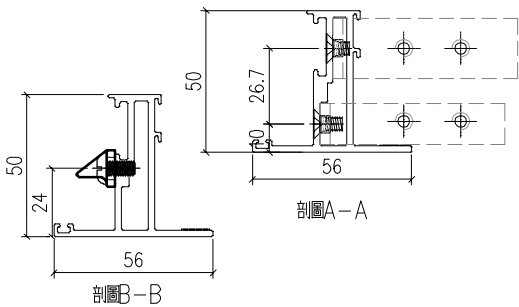
數量：1支

工程號	J-860	地盤	馬灣	附件
名稱	生邊企加工圖		採用	
材料	X86385		地盤	
顏色	-		工廠	


 美特鋁質 有限公司 MIDI Aluminium Fabricator Ltd.				類別		物料號	
				制圖	LRA	2023.5.6	圖號 X86199-P1
修改	-	-		復核	-	-	數量 一
日期	-	-		批准			位置



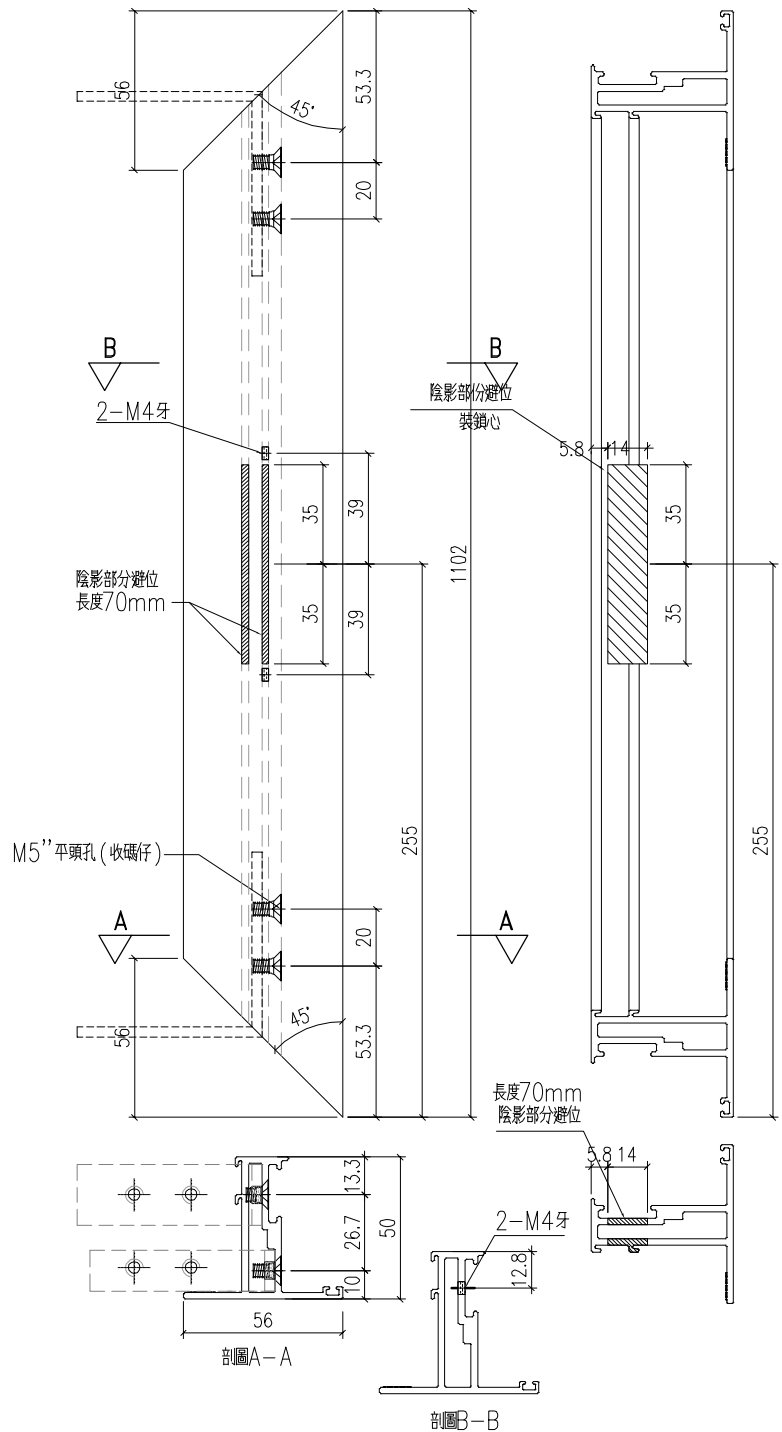
數量: 1支



工程號	J-860	地盤	馬灣	附件
名稱	50窗玉料		採用	
材料	X86199		地盤	
顏色	-		工廠	

 美特鋁質 有限公司 MIDI Aluminium Fabricator Ltd.				類別		物料號	
修改	-	-		制圖	LRA	2024.1.29	圖號 X86199-P2
日期	-	-		復核	-	-	數量 一
				批准			位置

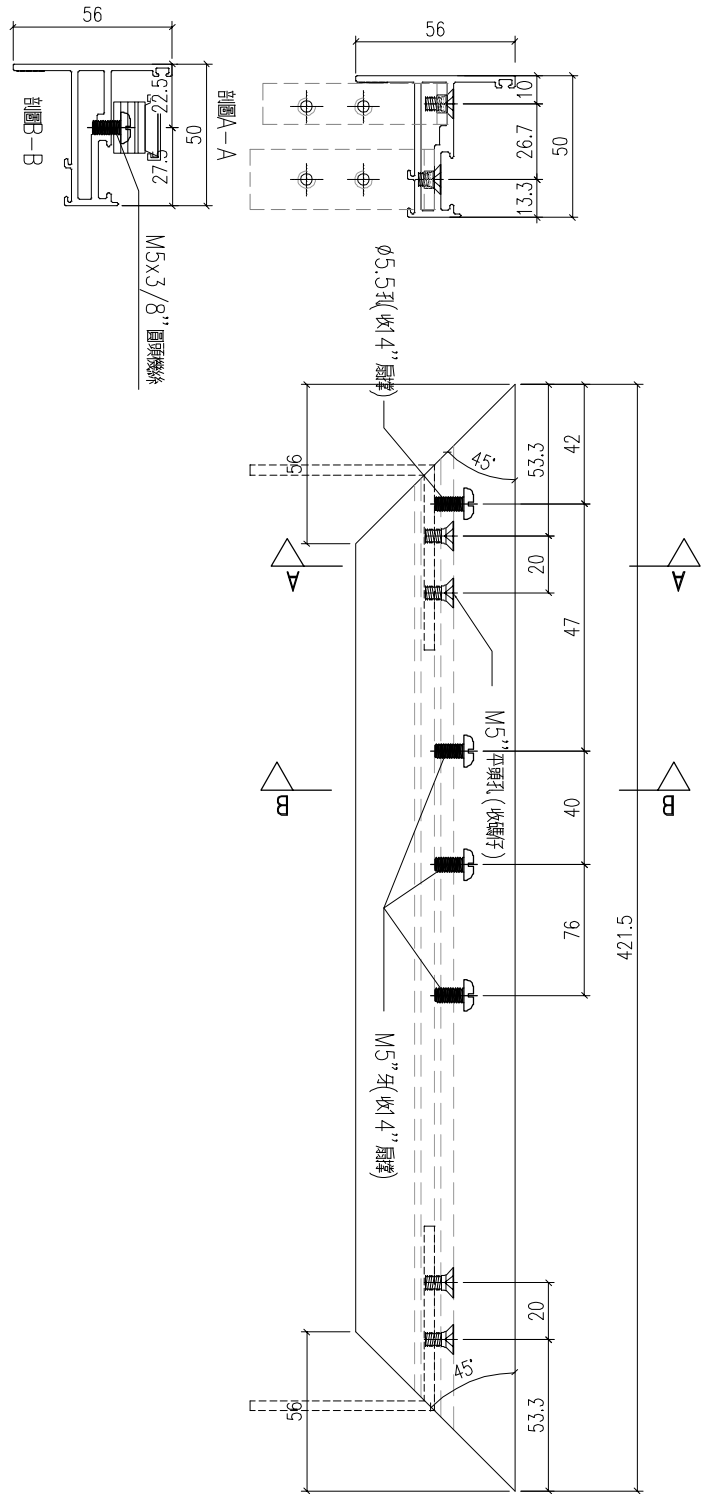
數量: 1支



工程號	J-860	地盤	馬灣	附 件
名稱	50窗玉料		採用	
材料	X86199		地盤	
顏色	-		工廠	

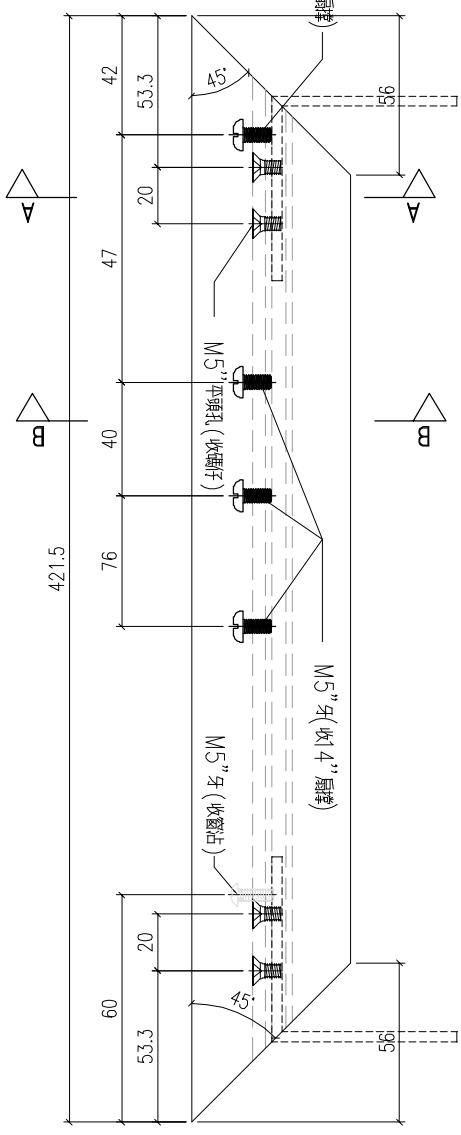
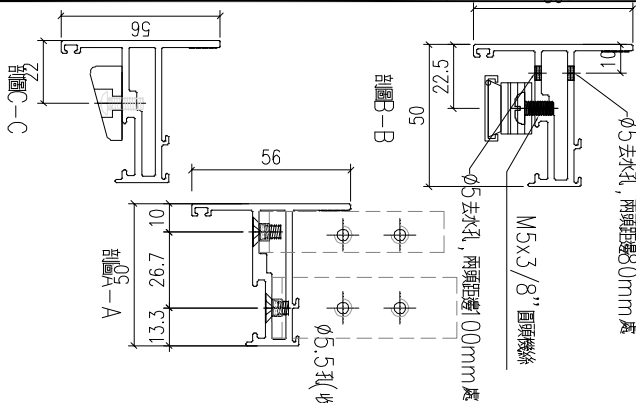
 美特鋁質 有限公司 MIDI Aluminium Fabricator Ltd.				類別		物料號	
				制圖	LRA	2024.1.29	圖號 X86199-P3
修改	-	-		復核	-	-	數量 -
日期	-	-		批准			位置

數量: 1支



工程號	J-860	地盤	馬灣	附件	数据表见: X86199-P3a~3b
名稱	50窗玉料		採用		
材料	X86199		地盤		
顏色	-		工廠		

 美特鋁質 有限公司 MIDI Aluminium Fabricator Ltd.				類別		物料號	
修改	-	-		制圖	LRA	2024.1.29	圖號 X86199-P4
日期	-	-		復核	-	-	數量 -
				批准			位置

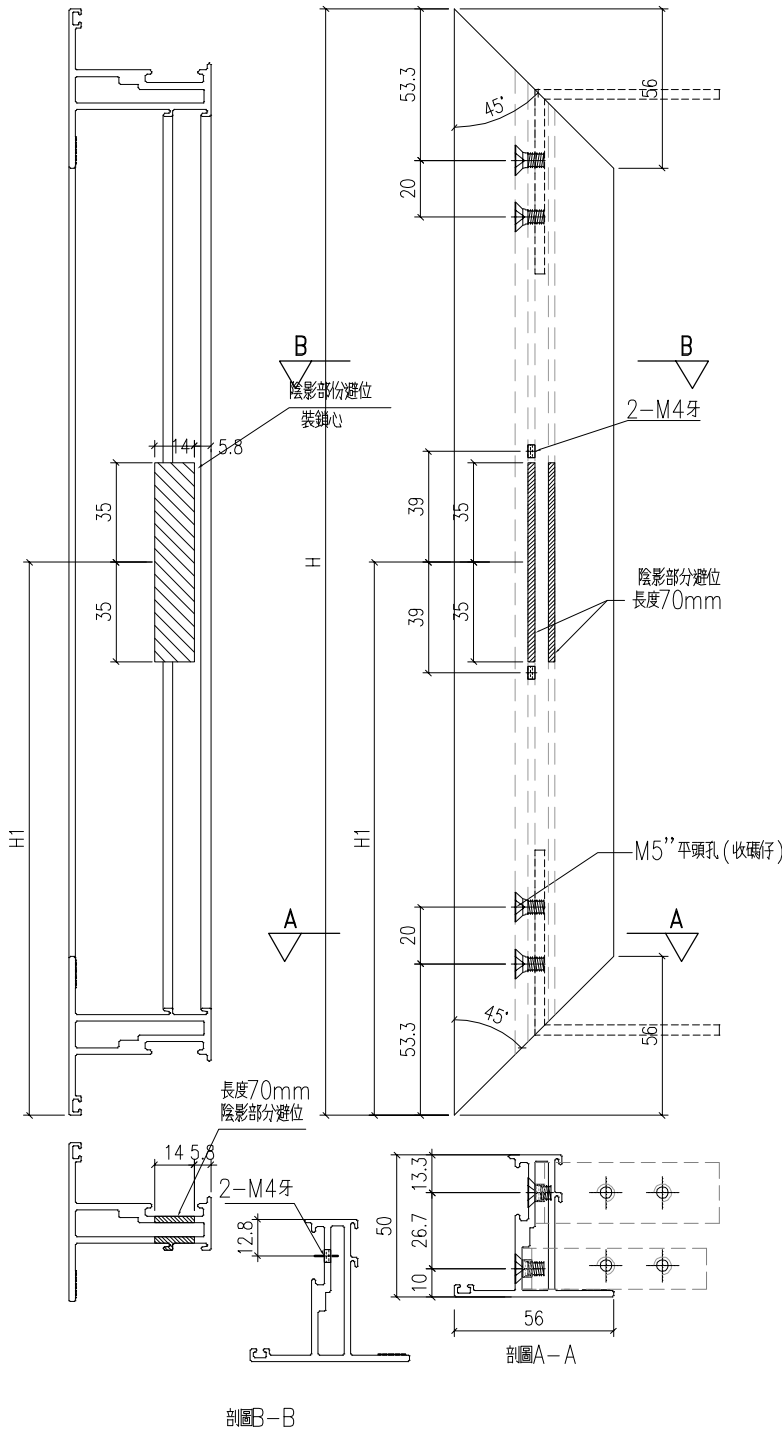


數量: 1支

工程號	J-860	地盤	馬灣	附件
名稱	50窗玉料		採用	
材料	X86199		地盤	
顏色	-		工廠	

 美特鋁質 有限公司 MIDI Aluminium Fabricator Ltd.				類別		物料號	
修改	-	-		制圖	LRA	2024.1.29	圖號 X86199-P5
日期	-	-		復核	-	-	數量 -
				批准			位置

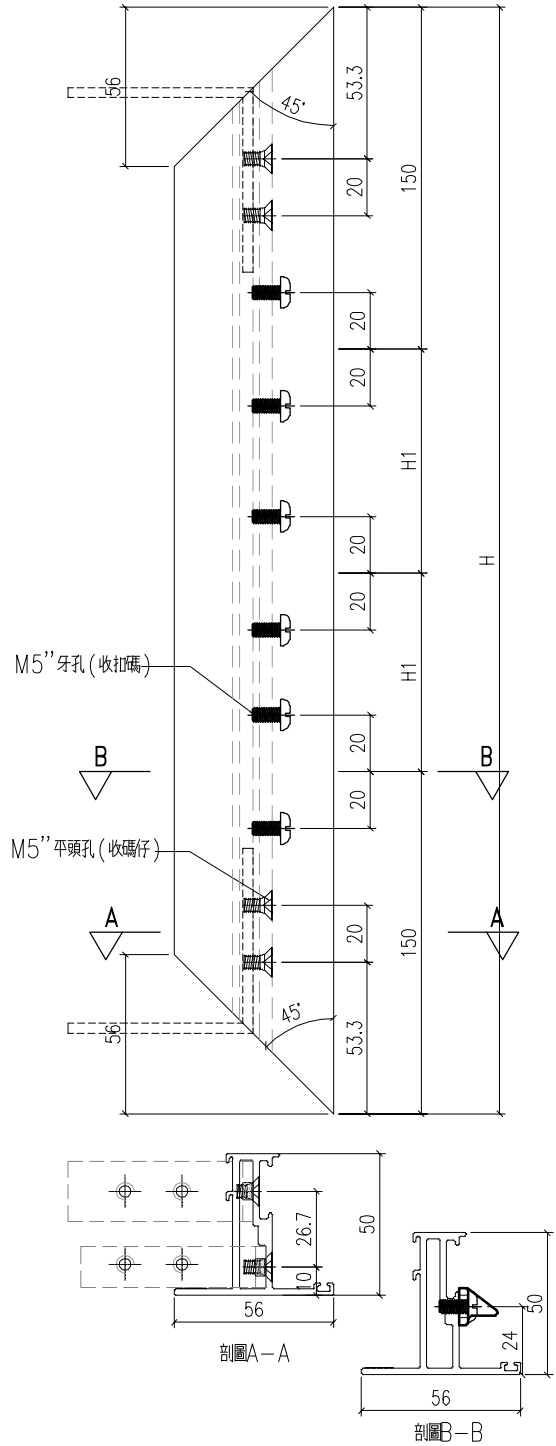
序號	料號	H	H1			數量	用於窗號
1	X86199-P5-1	1102	256			1	W01A-68
2	X86199-P5-2	1062	256			1	W34A-58
3	X86199-P5-3	1022	606			1	W34C-5




工程號	J-860	地盤	馬灣	附 件
名稱	50窗玉料		採用	
材料	X86199		地盤	
顏色	-		工廠	

 美特鋁質 有限公司 MIDI Aluminium Fabricator Ltd.				類別		物料號	
修改	-	-		制圖	LRA	2023.5.6	圖號 X86199-P6
日期	-	-		復核	-	-	數量 -
				批准			位置

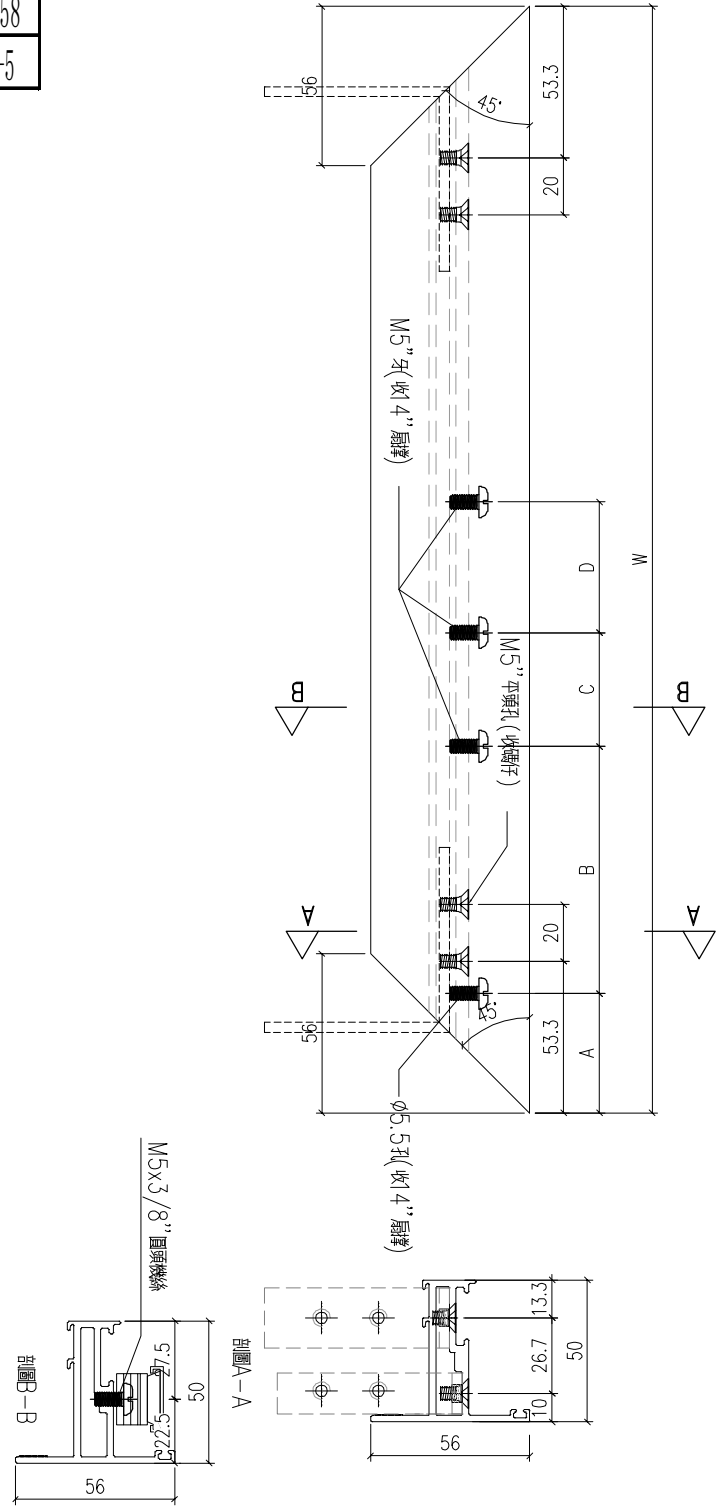
序號	料號	H	H5			數量	用於窗號
1	X86199-P6-1	1102	401			1	W01A-68
2	X86199-P6-2	1062	381			1	W34A-58
3	X86199-P6-3	1022	361			1	W34C-5



工程號	J-860	地盤	馬灣	附件
名稱	50窗玉料		採用	
材料	X86199		地盤	
顏色	-		工廠	

 美特鋁質 有限公司 MIDI Aluminium Fabricator Ltd.				類別		物料號	
修改	-	-		制圖	LRA	2024. 1. 29	圖號 X86199-P7
日期	-	-		復核	-	-	數量 -
				批准			位置

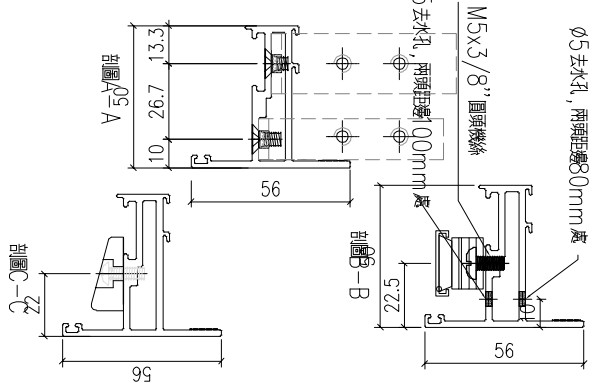
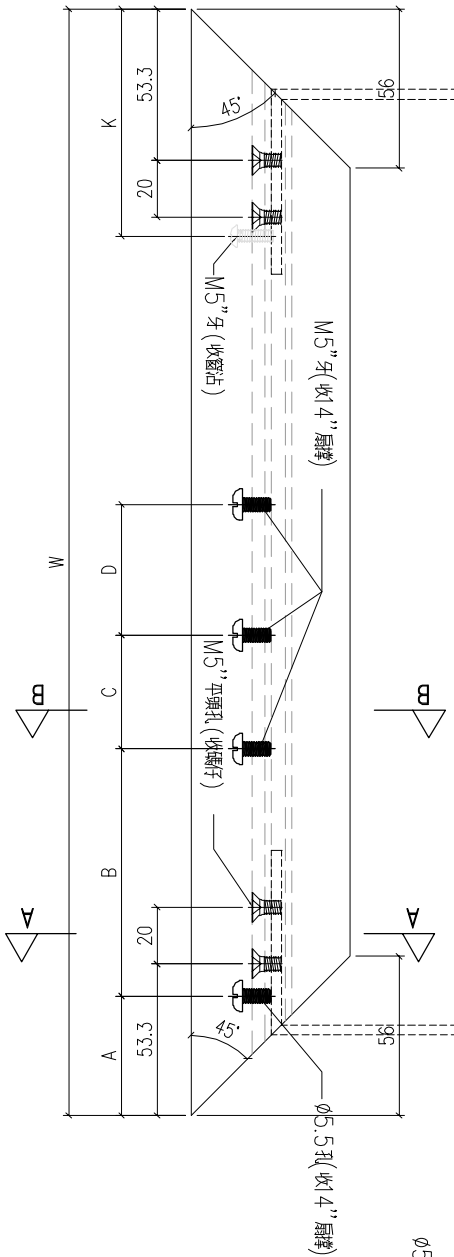
序號	料號	W	A	B	C	D	數量	用於窗號
1	X86199-P7-1	421.5	42	47	40	76	1	W01A-68
2	X86199-P7-2	716.5	42	87	40	76	1	W34A-58
3	X86199-P7-3	716.5	42	87	40	76	1	W34C-5



工程號	J-860	地盤	馬灣	附 件
名稱	50窗玉料		採用	
材料	X86199		地盤	
顏色	-		工廠	

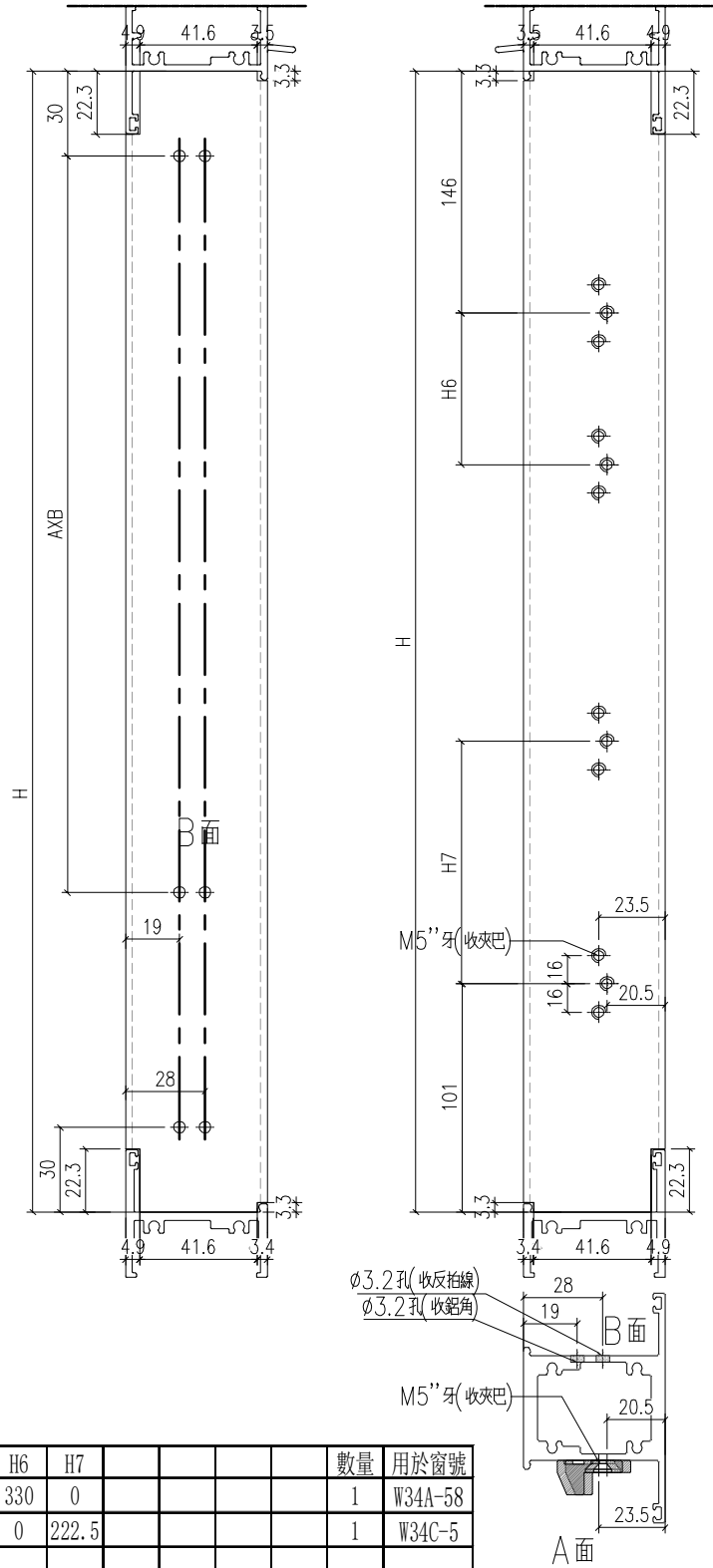
 美特鋁質 有限公司 MIDI Aluminium Fabricator Ltd.				類別		物料號	
修改	-	-		制圖	LRA	2024.1.29	圖號 X86199-P8
日期	-	-		復核	-	-	數量 -
				批准			位置

序號	料號	W	A	B	C	D	K	數量	用於窗號
1	X86199-P8-1	421.5	42	47	40	76	60	1	W01A-68
2	X86199-P8-2	716.5	42	87	40	76	80	1	W34A-58
3	X86199-P8-3	716.5	42	87	40	76	80	1	W34C-5



工程號	J-860	地盤	馬灣	採 用	附 件
名稱	50窗玉料				
材料	X86199		地盤		
顏色	-		工廠		

 美特鋁質有限公司 MIDI Aluminium Fabricator Ltd.				類別		物料號	
				制圖	LRA	2024.2.4	圖號 X86207-V1
修改	-	-		復核	-	-	數量 见表
日期	-	-		批准			位置

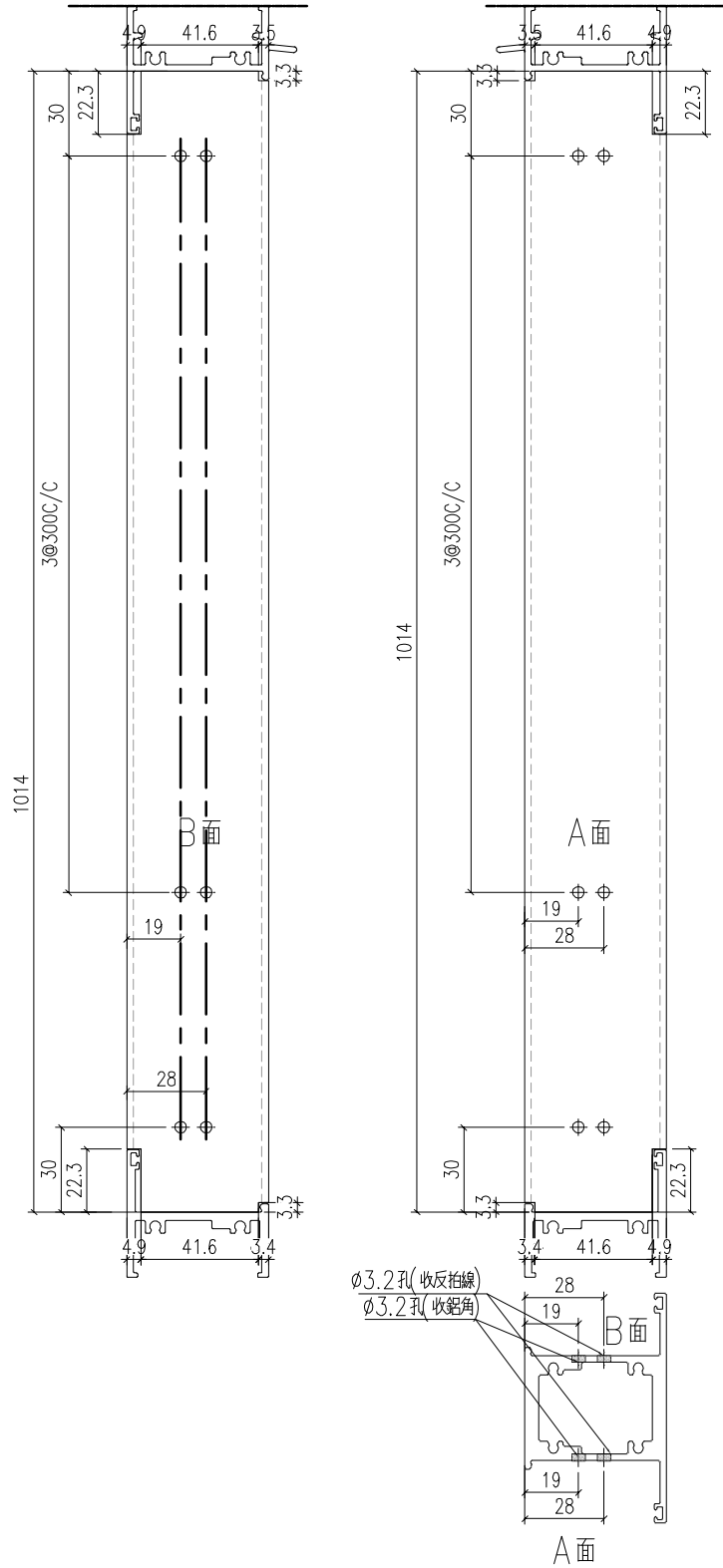


序號	料號	H	A	B	H6	H7		數量	用於窗號
1	X86207-V1-1	1054	3	300	330	0		1	W34A-58
2	X86207-V1-2	1014	3	300	0	222.5		1	W34C-5

工程號	J-860	地盤	馬灣	附 件
名稱	左生右生		採用	
材料	X86207		地盤	
顏色	-		工廠	

 美特鋁質有限公司 MIDI Aluminium Fabricator Ltd.				類別		物料號	
				制圖	LRA	2024.2.4	圖號 X86207-V2
修改	-	-		復核	-	-	數量 1
日期	-	-		批准			位置

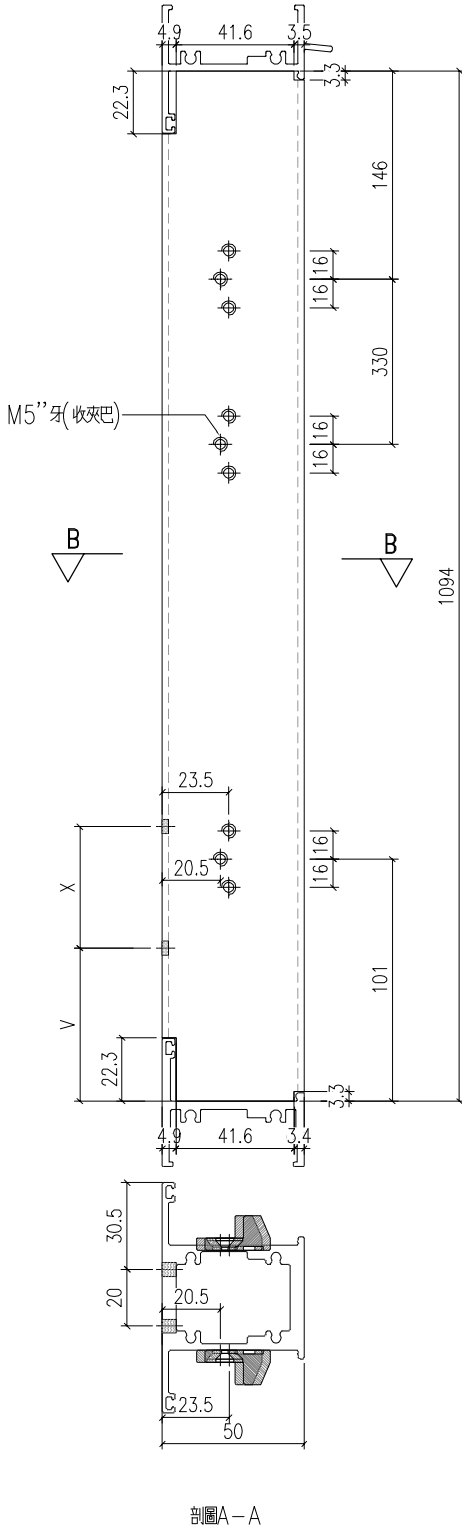
用於: W34C-05
 數量: 1支



工程號	J-860	地盤	馬灣	附 件
名稱	左生右生		採用	
材料	X86207		地盤	
顏色	-		工廠	

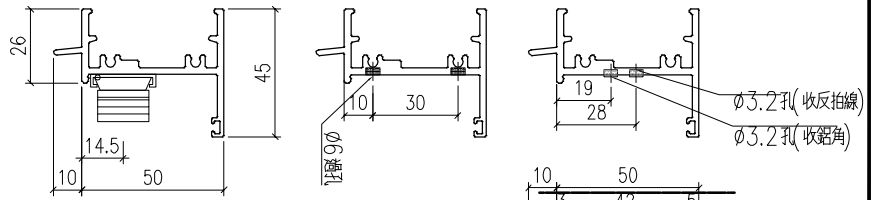
 美特鋁質 有限公司 MIDI Aluminium Fabricator Ltd.				類別		物料號	
				制圖	LRA	2024.1.29	圖號 X86207-W01A-68
修改	-	-		復核	-	-	數量 -
日期	-	-		批准			位置

數量: 1支

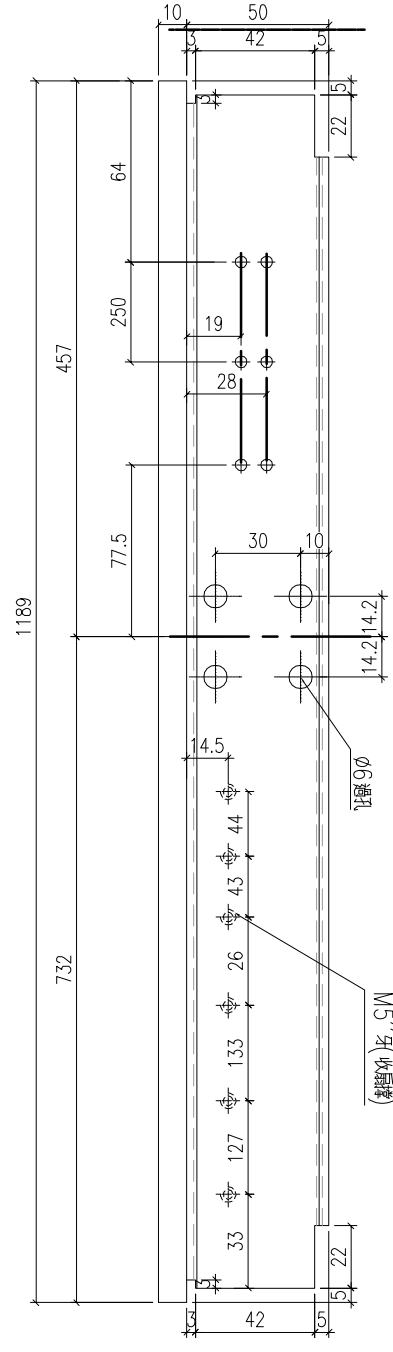


工程號	J-860	地盤	馬灣	附件
名稱	左生右生		採用	
材料	X86207		地盤	
顏色	-		工廠	

 美特鋁質 有限公司 MIDI Aluminium Fabricator Ltd.				類別		物料號	
修改	-	-		制圖	LRA	2024.2.4	圖號 X86386-V1
日期	-	-		復核	-	-	數量 -
				批准			位置

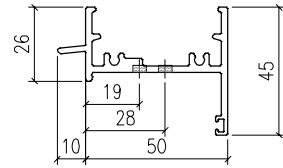


數量: 1支

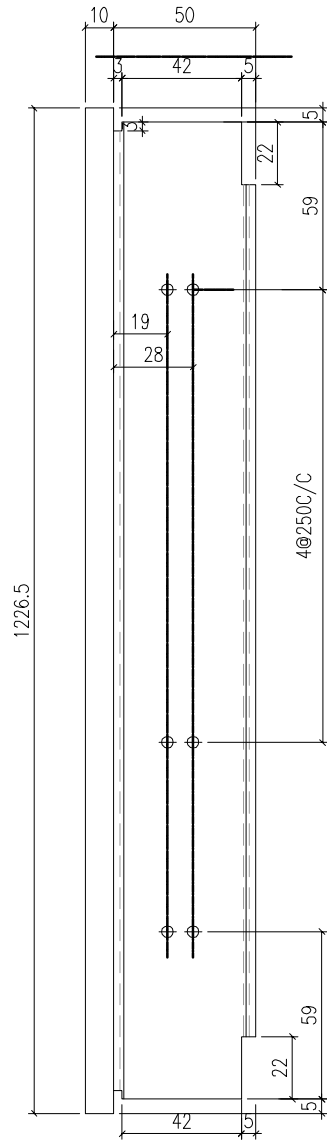


工程號	J-860	地盤	馬灣	附件
名稱	生頂橫加工圖		採用	
材料	X86386		地盤	
顏色	-		工廠	

 美特鋁質 有限公司 MIDI Aluminium Fabricator Ltd.				類別		物料號	
				制圖	LRA	2024.2.4	圖號 X86386-V3
修改	-	-		復核	-	-	數量 -
日期	-	-		批准			位置



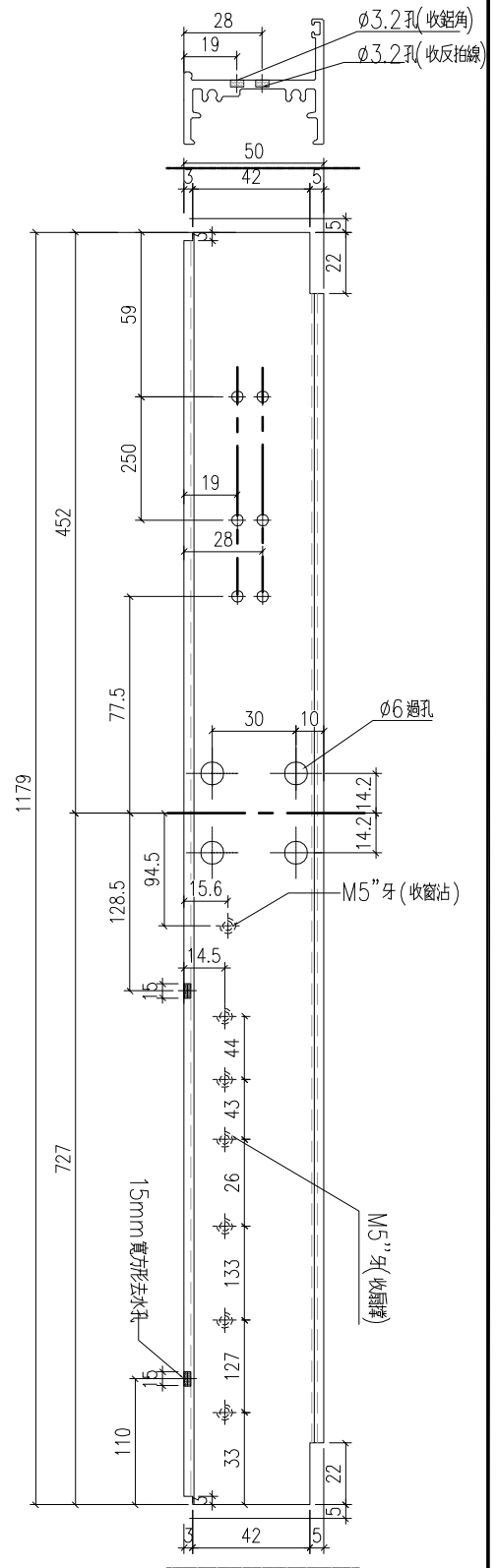
用於: W34C-05
 數量: 2支



工程號	J-860	地盤	馬灣	附件
名稱	生頂橫加工圖		採用	
材料	X86386		地盤	
顏色	-		工廠	

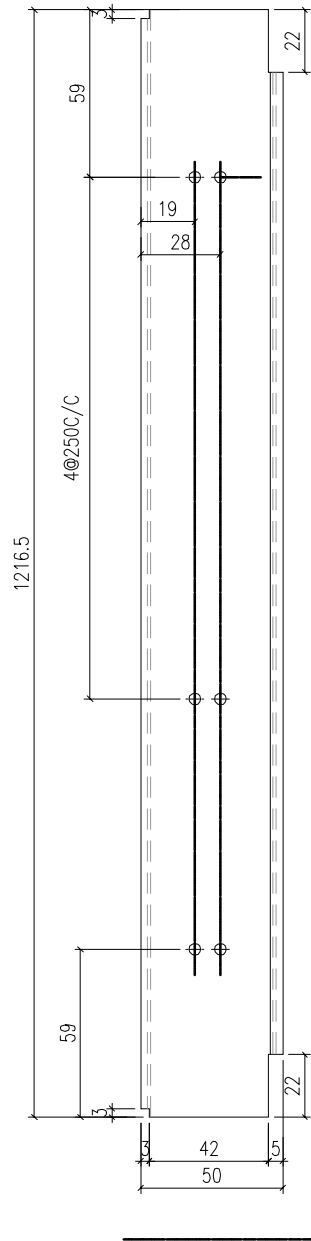
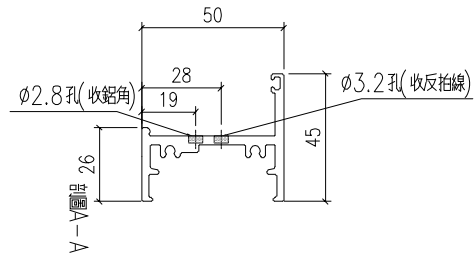
 美特鋁質 有限公司 MIDI Aluminium Fabricator Ltd.				類別		物料號	
修改	-	-		制圖	LRA	2024.2.4	圖號 X86387-V1
日期	-	-		復核	-	-	數量 -
				批准			位置

數量：1支



工程號	J-860	地盤	馬灣	附件
名稱	生底橫加工圖		採用	
材料	X86387		地盤	
顏色	-		工廠	

 美特鋁質 有限公司 MIDI Aluminium Fabricator Ltd.				類別		物料號	
修改	-	-		制圖	LRA	2024.2.4	圖號 X86387-V3
日期	-	-		復核	-	-	數量 -
				批准			位置

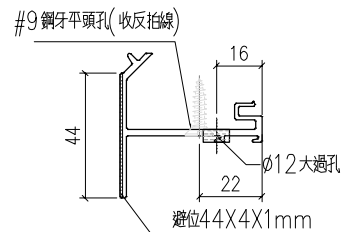
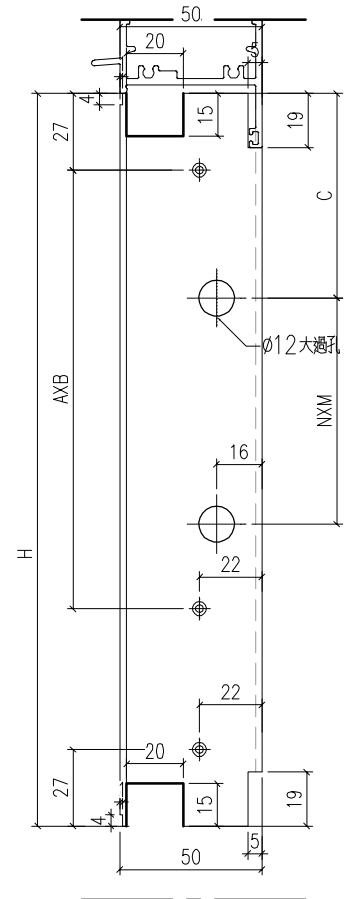


用於: W34C-05
 數量: 2支

工程號	J-860	地盤	馬灣	附件
名稱	生底橫		採用	
材料	X86387		地盤	
顏色	-		工廠	

 美特鋁質 有限公司 MIDI Aluminium Fabricator Ltd.				類別		物料號	
				制圖	LRA	2024.2.4	圖號 X86209-V1
修改	-	-		復核	-	-	數量 -
日期	-	-		批准			位置

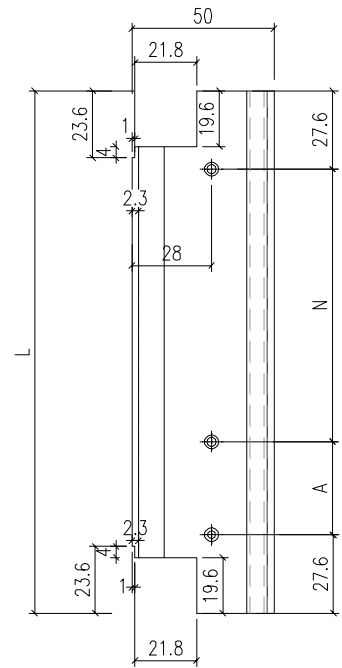
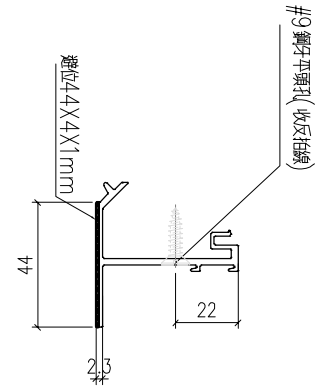
序號	料號	H	A	B	C	N	M	數量	用於窗號
1	X86209-V1-1	1048	3	300	74	3	300	1	W34A-58
2	X86209-V1-2	1008	3	300	54	3	300	2	W34C-5
3	X86209-V1-3	1673	5	300	86.5	5	300	2	W35-12



工程號	J-860	地盤	馬灣	附件
名稱	反拍線		採用	
材料	X86209		地盤	
顏色	-		工廠	

 美特鋁質 有限公司 MIDI Aluminium Fabricator Ltd.				類別		物料號	
				制圖	LRA	2024.2.4	圖號 X86209-V3
修改	-	-		復核	-	-	數量 -
日期	-	-		批准			位置

序號	料號	L	N	A	數量	用於窗號
1	X86209-V3-1	370.5	1	250	1	W34A-58
2	X86209-V3-2	618	2	250	1	W34C-05
3	X86209-V3-3	642.5	2	250	1	W34C-05
4	X86209-V3-4	1153.4	4	250	2	W35-12

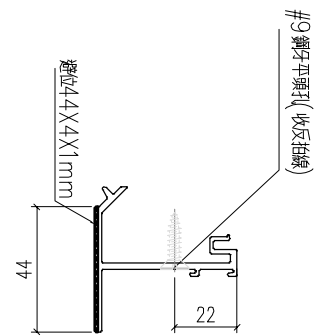
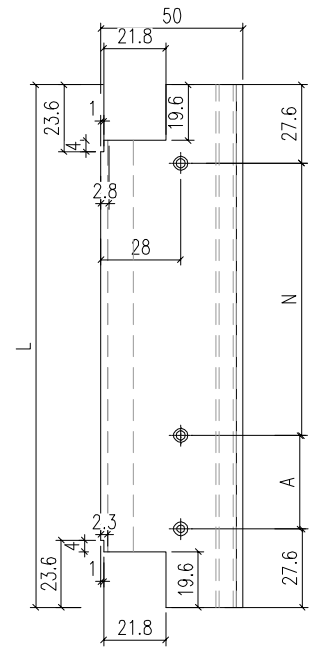


7.9

工程號	J-860	地盤	馬灣	附件
名稱	反拍線		採用	
材料	X86209		地盤	
顏色	-		工廠	

 美特鋁質 有限公司 MIDI Aluminium Fabricator Ltd.				類別		物料號	
				制圖	LRA	2024.2.4	圖號 X86209-V4
修改	-	-		復核	-	-	數量 -
日期	-	-		批准			位置

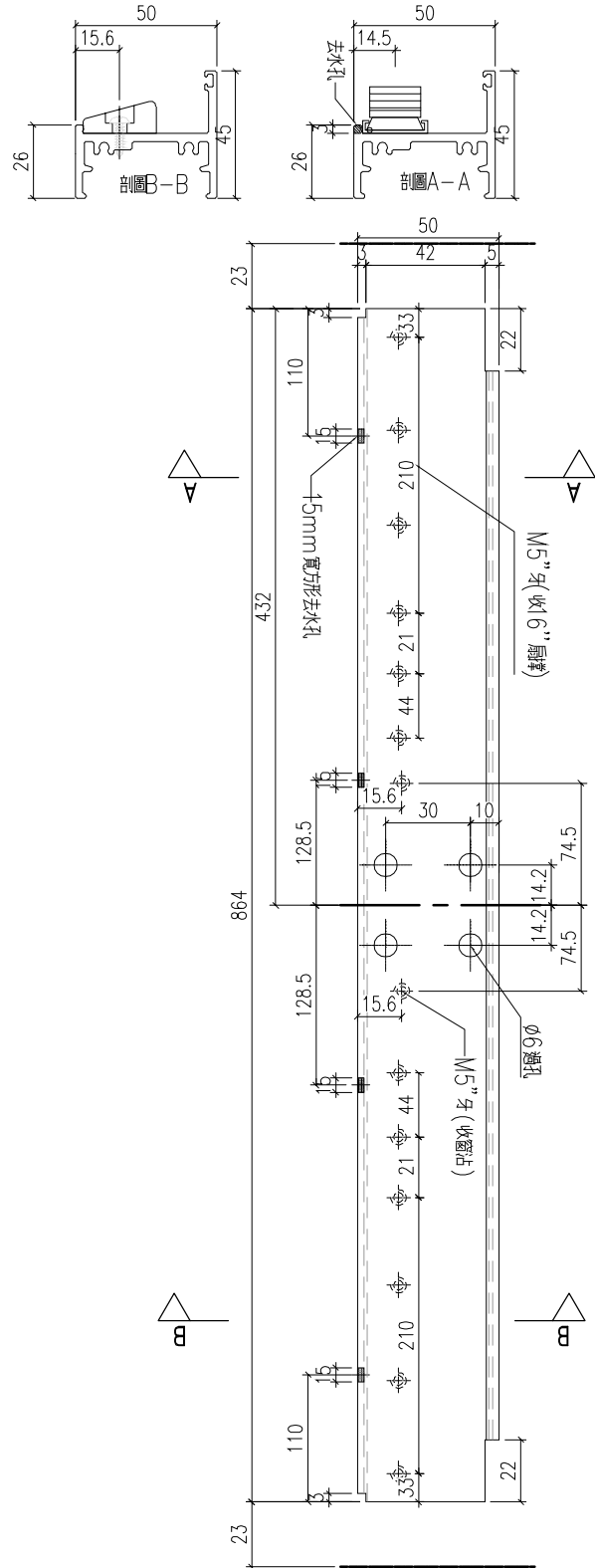
序號	料號	L	N	M	數量	用於窗號
1	X86209-V4-1	370.5	1	250	1	W34A-58
2	X86209-V4-2	618	2	250	1	W34C-05
3	X86209-V4-3	642.5	2	250	1	W34C-05
4	X86209-V4-4	1153.4	4	250	2	W35-12



工程號	J-860	地盤	馬灣	附件
名稱	反拍線		採用	
材料	X86209		地盤	
顏色	-		工廠	

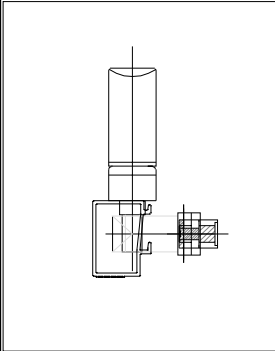
 美特鋁質 有限公司 MIDI Aluminium Fabricator Ltd.				類別		物料號	
修改	-	-		制圖	LRA	2024.1.29	圖號 X86387-W01A-68
日期	-	-		復核	-	-	數量 -
				批准			位置

數量: 1支

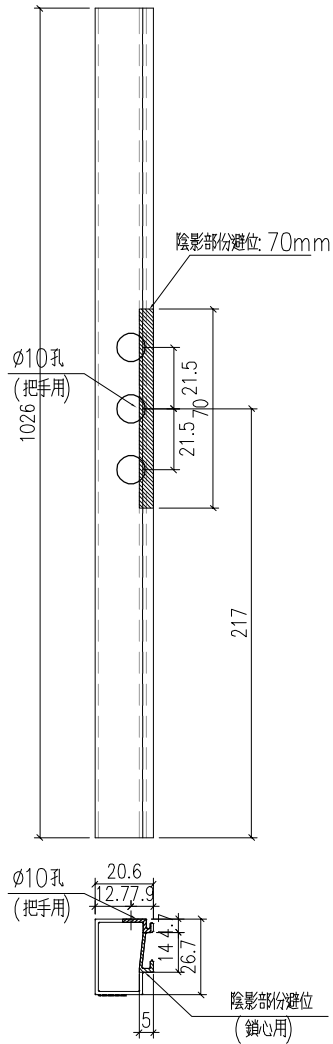


工程號	J-860	地盤	馬灣	附件
名稱	生底橫		採用	
材料	X86387		地盤	
顏色	-		工廠	

 美特鋁質有限公司 MIDI Aluminium Fabricator Ltd.				類別		物料號	
				制圖	LRA	2024.1.29	圖號 X86202-P1
修改	-	-		復核	-	-	數量 一
日期	-	-		批准			位置

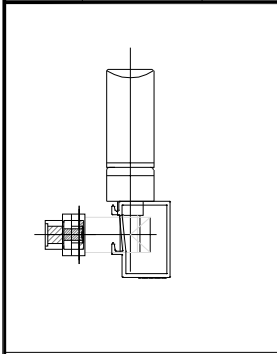


數量：1支

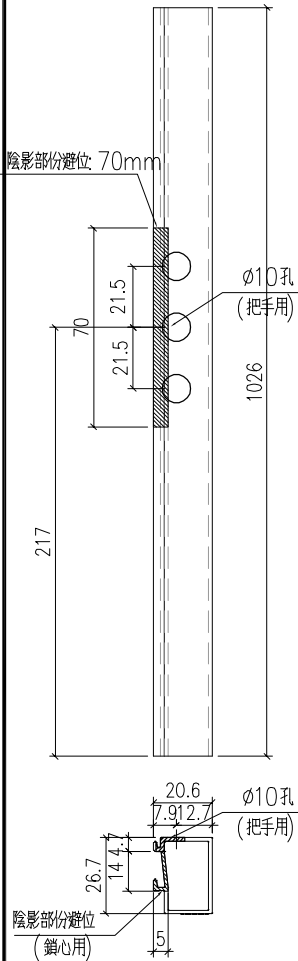


工程號	J-860	地盤	馬灣	附件
名稱	50窗玻璃線		採用	
材料	X86202		地盤	
顏色	-		工廠	

 美特鋁質 有限公司 MIDI Aluminium Fabricator Ltd.				類別		物料號	
修改	-	-		制圖	LRA	2024.1.29	圖號 X86202-P2
日期	-	-		復核	-	-	數量 -
				批准			位置



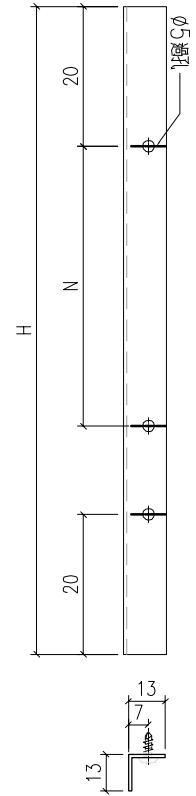
序號	料號	H	H5	數量	用於窗號
1	X86202-P2-1	1026.2	218.1	1	W01A-68
2	X86202-P2-2	986.2	218.1	1	W34A-58
3	X86202-P2-3	946.2	568.1	1	W34C-5



工程號	J-860	地盤	馬灣	附件
名稱	50窗玻璃線		採用	
材料	X86202		地盤	
顏色	-		工廠	

 美特鋁質 有限公司 MIDI Aluminium Fabricator Ltd.				類別		物料號	
				制圖	LRA	2024.2.4	圖號 JM1052-V1
修改	-	-		復核	-	-	數量 -
日期	-	-		批准			位置

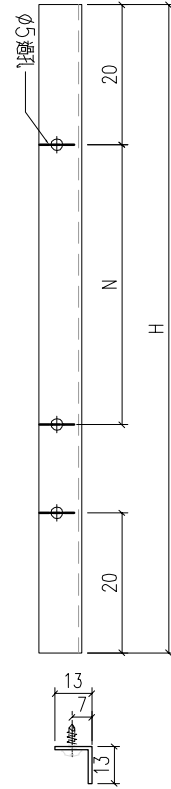
序號	料號	H	N		數量	用於窗號
1	JM1052-V1-1	1034	3	300	1	W34A-58
2	JM1052-V1-2	994	3	300	2	W34C-5
3	JM1052-V1-3	1659	5	300	2	W35-12



工程號	J-859	地盤	啟德站	附件
名稱	反拍線擋膠鋁角		採用	
材料	13*13*1.3鋁角		地盤	
顏色	-		工廠	

 美特鋁質 有限公司 MIDI Aluminium Fabricator Ltd.				類別		物料號	
				制圖	LRA	2024.2.4	圖號 JM1052-V2
修改	-	-		復核	-	-	數量 -
日期	-	-		批准			位置

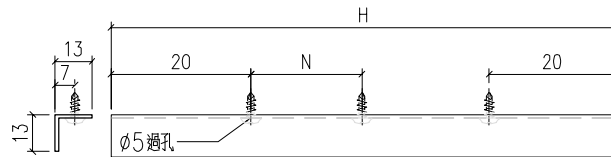
序號	料號	H	N		數量	用於窗號
1	JM1052-V2-1	1034	3	300	1	W34A-58
2	JM1052-V2-2	994	3	300	2	W34C-5
3	JM1052-V2-3	1659	5	300	2	W35-12



工程號	J-859	地盤	啟德站	附件
名稱	反拍線擋膠鋁角		採用	
材料	13*13*1.3鋁角		地盤	
顏色	-		工廠	

 美特鋁質有限公司 MIDI Aluminium Fabricator Ltd.				類別		物料號	
				制圖	LRA	2024.2.4	圖號 JM1052-V3
修改	-	-		復核	-	-	數量 -
日期	-	-		批准			位置

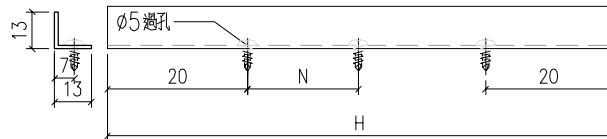
序號	料號	H	N		數量	用於窗號
1	JM1052-V3-1	356.5	1	250 250	1	W34A-58
2	JM1052-V3-2	604	2	250 250	1	W34C-05
3	JM1052-V3-3	628.5	2	250 250	1	W34C-05
4	JM1052-V3-4	1139.4	4	250 250	2	W35-12



工程號	J-859	地盤	啟德站	附件
名稱	反拍線擋膠鋁角		採用	
材料	13*13*1.3鋁角		地盤	
顏色	-		工廠	

 美特鋁質有限公司 MIDI Aluminium Fabricator Ltd.				類別		物料號		
				制圖	LRA	2024.2.4	圖號	JM1052-V4
修改	-	-		復核	-	-	數量	—
日期	-	-		批准			位置	

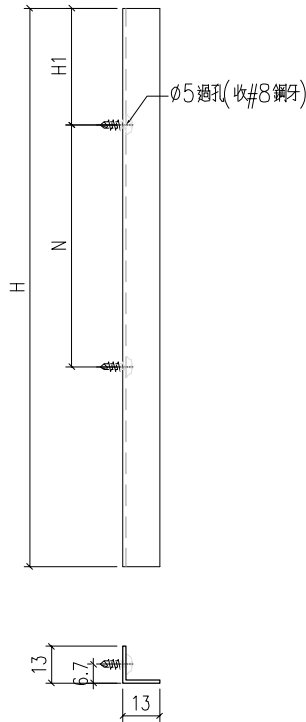
序號	料號	H	N			數量	用於窗號
1	JM1052-V4-1	356.5	1	250	250	1	W34A-58
2	JM1052-V4-2	604	2	250	250	1	W34C-05
3	JM1052-V4-3	628.5	2	250	250	1	W34C-05
4	JM1052-V4-4	1139.4	4	250	250	2	W35-12



工程號	J-859	地盤	啟德站	附件
名稱	反拍線擋膠鋁角		採用	
材料	13*13*1.3鋁角		地盤	
顏色	—		工廠	

 美特鋁質 有限公司 MIDI Aluminium Fabricator Ltd.				類別		物料號	
修改	-	-		制圖	LRA	2024.2.4	圖號 JM1052-V5
日期	-	-		復核	-	-	數量 -
				批准			位置

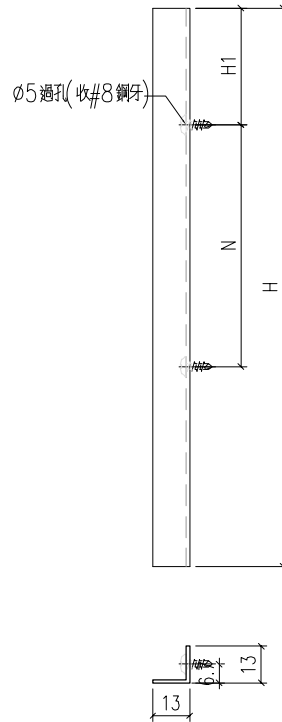
序號	料號	L	N	M	H1	數量	用於窗號
1	JM1052-V5-1	1100	3	300	100	1	W34A-58
2	JM1052-V5-2	1060	3	300	80	1	W34C-5
3	JM1052-V5-3	1725	5	300	112.5	1	W35-12



工程號	J-860	地盤	馬灣	附件
名稱	反拍線擋膠鋁角		採用	
材料	13*13*1.3鋁角		地盤	
顏色	-		工廠	

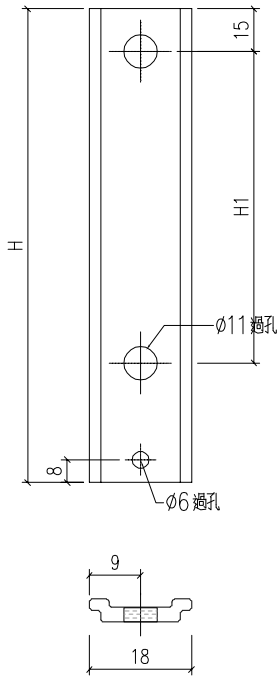
 美特鋁質 有限公司 MIDI Aluminium Fabricator Ltd.				類別		物料號	
修改	-	-		制圖	LRA	2024.2.4	圖號 JM1052-V6
日期	-	-		復核	-	-	數量 一
				批准			位置

序號	料號	L	N	M	H1	數量	用於窗號
1	JM1052-V6-1	1725	5	300	112.5	1	W35-12

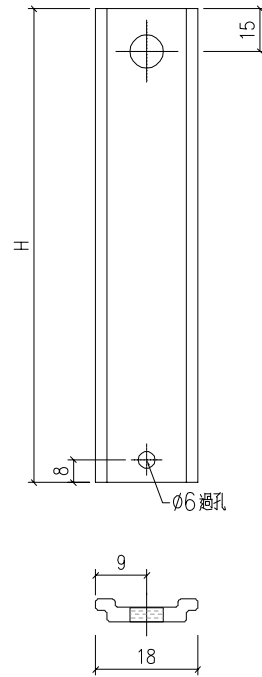


工程號	J-860	地盤	馬灣	附件
名稱	反拍線擋膠鋁角		採用	
材料	13*13*1.3鋁角		地盤	
顏色	-		工廠	

 美特鋁質 有限公司 MIDI Aluminium Fabricator Ltd.				類別		物料號	
				制圖	LRA	2024.1.29	圖號 X85964-FB1
修改	-	-		復核	-	-	數量 -
日期	-	-		批准			位置



序號	料號	H	H1	數量	用於窗號
1	W01A/68-#2-LB2	645	330	2	W01A-68
2	W34A/58-#1-LB2	605	330	1	W34A-58
3	W34C/05-#1-LB2	468	222	1	W34C-05



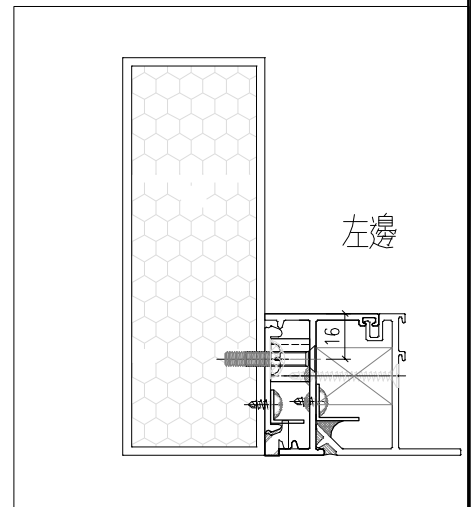
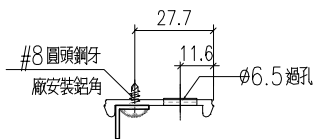
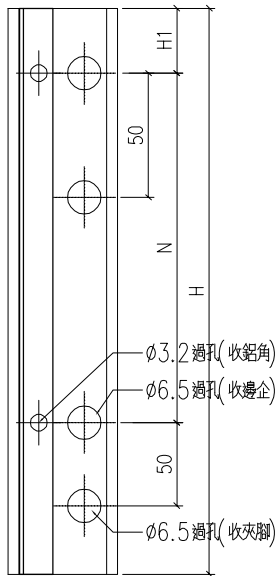
序號	料號	H	H1	數量	用於窗號
1	W01A/68-#1-LB1	118	0	2	W01A-68
2	W34A/58-#1-LB1	118	0	1	W34A-58
3	W34C/05-#1-LB1	215	0	1	W34C-05

工程號	J-860	地盤	馬灣	附件
名稱	拉巴		採用	
材料	X85964		地盤	
顏色	-		工廠	

 美特鋁質 有限公司 MIDI Aluminium Fabricator Ltd.				類別	物料號			
修改	-	-		制圖	LRA	2024.2.4	圖號	X86528-V1
日期	-	-		復核	-	-	數量	—
				批准				位置

安裝於門邊

序號	料號	L	N	M	H1	數量	用於窗號	配套鋁角
1	X86528-V1-1	1100	3	300	100	1	W34A-58	JM1052-V5-1
2	X86528-V1-2	1060	3	300	80	1	W34C-5	JM1052-V5-2
3	X86528-V1-3	1725	5	300	112.5	1	W35-12	JM1052-V5-3

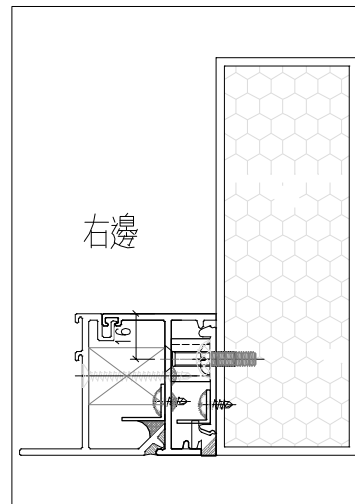
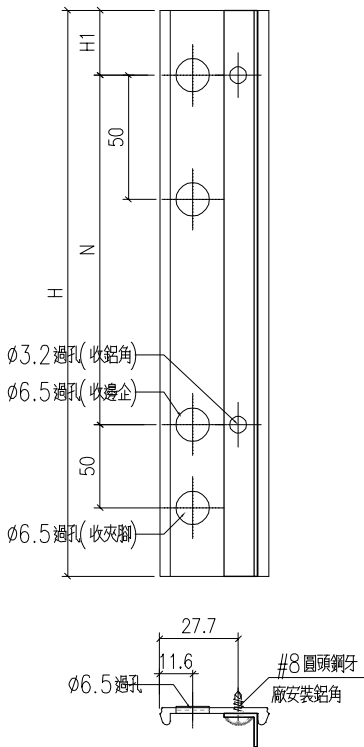


工程號	J-860	地盤	馬灣	附件
名稱	夾腳		採用	
材料	X86528		地盤	
顏色	—		工廠	

 美特鋁質 有限公司 MIDI Aluminium Fabricator Ltd.				類別	物料號			
修改	-	-		制圖	LRA	2024.2.4	圖號	X86528-V2
日期	-	-		復核	-	-	數量	—
				批准				位置

安裝於門邊

序號	料號	L	N	M	H1	數量	用於窗號	配套鋁角
1	X86528-V2-1	1725	5	300	112.5	1	W35-12	JM1052-V6-1



工程號	J-860	地盤	馬灣	附件
名稱	夾腳		採用	
材料	X86528		地盤	
顏色	—		工廠	