



美特鋁質有限公司

MIDI ALUMINIUM FABRICATOR LTD.



工程指示 / 要求簡箋 ENGINEER INSTRUCTIONS(E.I.)

工程指示編號:	EI- 7355	修改版本:	-
	HK- 0312		
工程編號:	J 860	工程名稱:	馬灣(村屋)
收件人:	生統	發件人:	nero
工程項目:	後裝窗 - 廠用鋁板 第三大批面板以及背板加工 圖 (补板)	日期:	27/2/2024

<input type="checkbox"/> 原合約工程包	<input type="checkbox"/> 原合約工程加 / 減脹 QT-	<input type="checkbox"/> 新工程報價 QT-
---------------------------------	--	------------------------------------

信件批核號碼/圖紙參考編號:	批核模具圖紙編號:
客戶指示附件:	管理內部批簽署:

<input type="checkbox"/> 初步鋁料 B.M.	<input type="checkbox"/> 加工拆圖, 然後生產	<input type="checkbox"/> 尺寸表
<input type="checkbox"/> 正式鋁料 B.M.	<input type="checkbox"/> 技術上資料/指示	<input type="checkbox"/> 報價
<input type="checkbox"/> 配件 B.M.	<input type="checkbox"/> 樣辦或貨品說明書	<input type="checkbox"/> 分判合約
<input type="checkbox"/> 其他:		

內容: 請按附件資料生產加工, 在廠裝上框上出貨。
完成上列要求日期: 28/3/2024


國內


<input type="checkbox"/> 生產技術總監	<input type="checkbox"/> 連附件	<input type="checkbox"/> 技術部	<input type="checkbox"/> 連附件	<input type="checkbox"/> 生產部	<input type="checkbox"/> 連附件
<input type="checkbox"/> 採購部	<input type="checkbox"/> 連附件	<input checked="" type="checkbox"/> 生產統籌部	<input checked="" type="checkbox"/> 連附件	<input type="checkbox"/> 報關組	<input type="checkbox"/> 連附件
<input type="checkbox"/> 質檢部	<input type="checkbox"/> 連附件	<input type="checkbox"/> 會計部	<input type="checkbox"/> 連附件	<input type="checkbox"/> 機械設計部	<input type="checkbox"/> 連附件
<input type="checkbox"/> 香港辦	<input type="checkbox"/> 連附件	<input type="checkbox"/> 其他:			

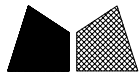
香港

<input type="checkbox"/> 行政部	<input type="checkbox"/> 連附件	<input type="checkbox"/> 會計部	<input type="checkbox"/> 連附件	<input type="checkbox"/> 統籌部	<input type="checkbox"/> 連附件	<input type="checkbox"/> 工程部	<input type="checkbox"/> 連附件
<input type="checkbox"/> 採購部	<input type="checkbox"/> 連附件	<input type="checkbox"/> QS部	<input type="checkbox"/> 連附件	<input type="checkbox"/> 地盤管理	<input type="checkbox"/> 連附件	<input type="checkbox"/> 維修部	<input type="checkbox"/> 連附件

*發件人簽署:		*組別成員批核簽署:	
傳遞編號:	HK0312	項目經理簽署:	

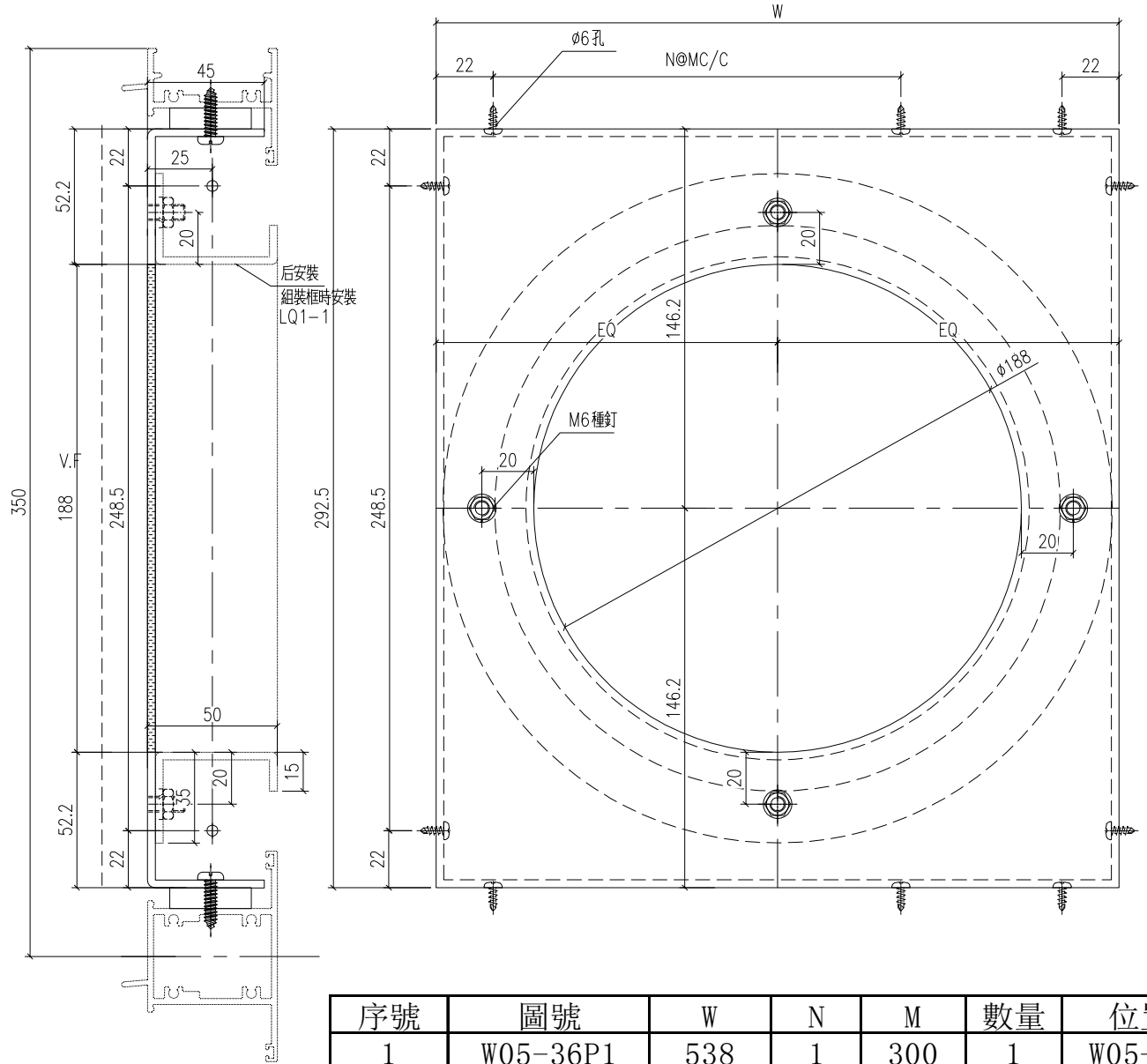
		工程號: J-860	計算: 劉燦		日期:	2024/2/26				送呈: 施哥			
		地盤名稱: 馬灣	核對: 徐詳坤		日期:	2024/2/26				副本:			
廠用鋁板B.M表		項目類別: GW	批准: 林仁安		日期:	2024/2/26							
BM編號:		修改版次:	A/C Code :		總V.F.:	9.94		總重量:	89.75		此BM依據 資料計算		
序號	修改內容	鋁板圖號	鋁板名稱	顏色	實用	後備	總數	總重量	單件展開面積	總展開面積	單件V.F.	總V.F.	備註
									平方米		平方米		
1		W05-36P1	3mm厚鋁板	UCT205600SC-3	1	0	1	1.517	0.187	0.187	0.157	0.157	
2		W05-37P1	3mm厚鋁板	UCT205600SC-3	1	0	1	1.517	0.187	0.187	0.157	0.157	
3		W05-38P1	3mm厚鋁板	UCT205600SC-3	1	0	1	1.517	0.187	0.187	0.157	0.157	
4		W05a-22P1	3mm厚鋁板	UCT205600SC-3	1	0	1	1.517	0.187	0.187	0.157	0.157	
5		W12.2/05-P1	3mm厚鋁板	UCT205600SC-3	1	0	1	2.278	0.280	0.280	0.251	0.251	
6		W12.2/06-P1	3mm厚鋁板	UCT205600SC-3	1	0	1	2.278	0.280	0.280	0.251	0.251	
7		W12.2/07-P1	3mm厚鋁板	UCT205600SC-3	1	0	1	2.302	0.283	0.283	0.254	0.254	
8		W12.2/03-P1	3mm厚鋁板	UCT205600SC-3	1	0	1	2.349	0.289	0.289	0.260	0.260	
9		W12.2/04-P1	3mm厚鋁板	UCT205600SC-3	1	0	1	2.349	0.289	0.289	0.260	0.260	
10		W05-46P1	3mm厚鋁板	UCT205600SC-3	1	0	1	3.249	0.400	0.400	0.345	0.345	
11		W6.2/C1-P1	3mm厚鋁板	UCT205600SC-3	1	0	1	3.652	0.449	0.449	0.385	0.385	
12		W6.2/B1-P1	3mm厚鋁板	UCT205600SC-3	1	0	1	3.780	0.465	0.465	0.401	0.401	
13		3MP2-13	3mm厚鋁板	UCT205600SC-3	1	0	1	3.678	0.452	0.452	0.413	0.413	
14		3MP2-14	3mm厚鋁板	UCT205600SC-3	1	0	1	2.369	0.291	0.291	0.252	0.252	
15		W6.2B/1-P1A	3mm厚鋁板	UCT205600SC-3	1	0	1	3.756	0.462	0.462	0.398	0.398	
16		W6.2B/1-P3	3mm厚鋁板	UCT205600SC-3	1	0	1	3.777	0.465	0.465	0.400	0.400	
17		W05-36P2	3mm厚鋁板	UCT205600SC-3	1	0	1	1.327	0.163	0.163	0.156	0.156	
18		W05-37P2	3mm厚鋁板	UCT205600SC-3	1	0	1	1.327	0.163	0.163	0.156	0.156	
19		W05-38P2	3mm厚鋁板	UCT205600SC-3	1	0	1	1.327	0.163	0.163	0.156	0.156	

		工程號: J-860	計算: 劉燦		日期:	2024/2/26				送呈: 施哥			
		地盤名稱: 馬灣	核對: 徐詳坤		日期:	2024/2/26				副本:			
廠用鋁板B.M表		項目類別: GW	批准: 林仁安		日期:	2024/2/26							
BM編號:		修改版次:	A/C Code :		總V.F.:	9.94		總重量:	89.75		此BM依據 資料計算		
序號	修改內容	鋁板圖號	鋁板名稱	顏色	實用	後備	總數	總重量	單件展開面積	總展開面積	單件V.F.	總V.F.	備註
									平方米		平方米		
20		W05a-22P2	3mm厚鋁板	UCT205600SC-3	1	0	1	1.327	0.163	0.163	0.156	0.156	
21		W12.2/05-P2	3mm厚鋁板	UCT205600SC-3	1	0	1	2.083	0.256	0.256	0.249	0.249	
22		W12.2/06-P2	3mm厚鋁板	UCT205600SC-3	1	0	1	2.083	0.256	0.256	0.249	0.249	
23		W12.2/07-P2	3mm厚鋁板	UCT205600SC-3	1	0	1	2.107	0.259	0.259	0.252	0.252	
24		W12.2/03-P2	3mm厚鋁板	UCT205600SC-3	1	0	1	2.154	0.265	0.265	0.257	0.257	
25		W12.2/04-P2	3mm厚鋁板	UCT205600SC-3	1	0	1	2.154	0.265	0.265	0.257	0.257	
26		W05-46P2	3mm厚鋁板	UCT205600SC-3	1	0	1	2.903	0.357	0.357	0.343	0.343	
27		W6.2/C1-P2	3mm厚鋁板	UCT205600SC-3	1	0	1	3.245	0.399	0.399	0.383	0.383	
28		W6.2/B1-P2	3mm厚鋁板	UCT205600SC-3	1	0	1	3.373	0.415	0.415	0.398	0.398	
29		3BP2-13	3mm厚鋁板	UCT205600SC-3	1	0	1	3.418	0.420	0.420	0.410	0.410	
30		3BP2-14	3mm厚鋁板	UCT205600SC-3	1	0	1	2.116	0.260	0.260	0.250	0.250	
31		W6.2B/1-P2A	3mm厚鋁板	UCT205600SC-3	1	0	1	3.348	0.412	0.412	0.395	0.395	
32		W6.2B/1-P3A	3mm厚鋁板	UCT205600SC-3	1	0	1	3.400	0.418	0.418	0.402	0.402	
33		LQ1-1	3mm厚鋁板	UCT205600SC-3	12	0	12	7.902	0.081	0.972	0.069	0.826	
34		LQ1-2	3mm厚鋁板	UCT205600SC-3	4	0	4	1.123	0.035	0.138	0.017	0.067	
35		LQ1-3	3mm厚鋁板	UCT205600SC-3	4	0	4	1.147	0.035	0.141	0.021	0.082	
					總合計:		52	89.753	#####		9.942		




美特鋁質 有限公司
MIDI Aluminium Fabricator Ltd.

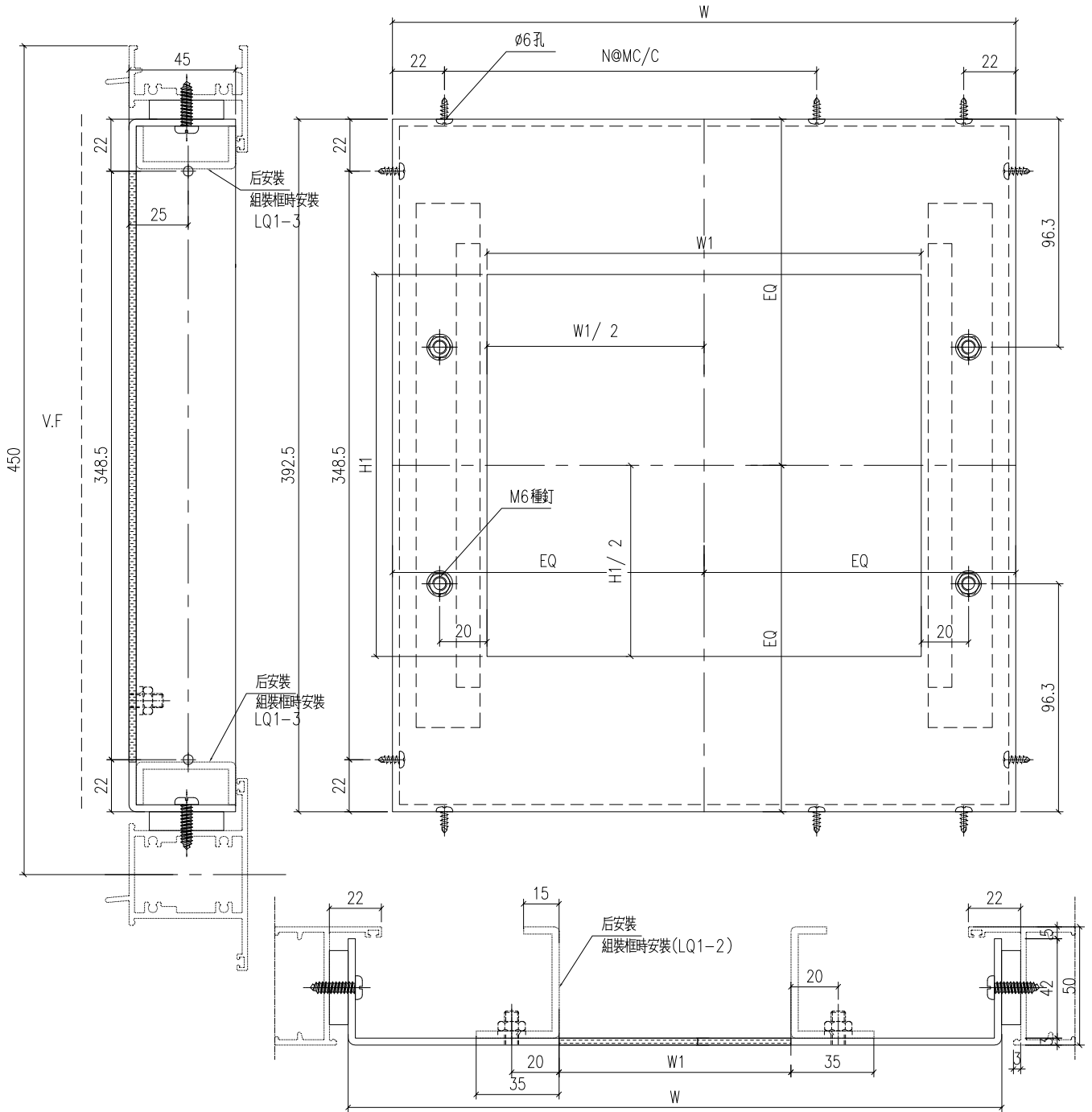
類別		物料號		
制圖	LRA	2024.2.26	圖號	3MP1
修改	-	-	數量	-
日期	-	-	位置	
復核	-	-		
批准				



序號	圖號	W	N	M	數量	位置
1	W05-36P1	538	1	300	1	W05-36
2	W05-37P1	538	1	300	1	W05-37
3	W05-38P1	538	1	300	1	W05-38
4	W05a-22P1	538	1	300	1	W05a-22
5	W12.2/05-P1	858	1	2	1	W12.2-5
6	W12.2/06-P1	858	1	2	1	W12.2-6
7	W12.2/07-P1	868	1	2	1	W12.2-7
8	W12.2/03-P1	888	1	2	1	W12.2-3
9	W12.2/04-P1	888	1	2	1	W12.2-4

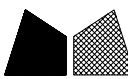
工程號	J-860	地盤	馬灣	附 件
名稱	3MM面板	採用		
材料	3MM鋁板	地盤		
顏色	UCT205600SC-3	工廠		

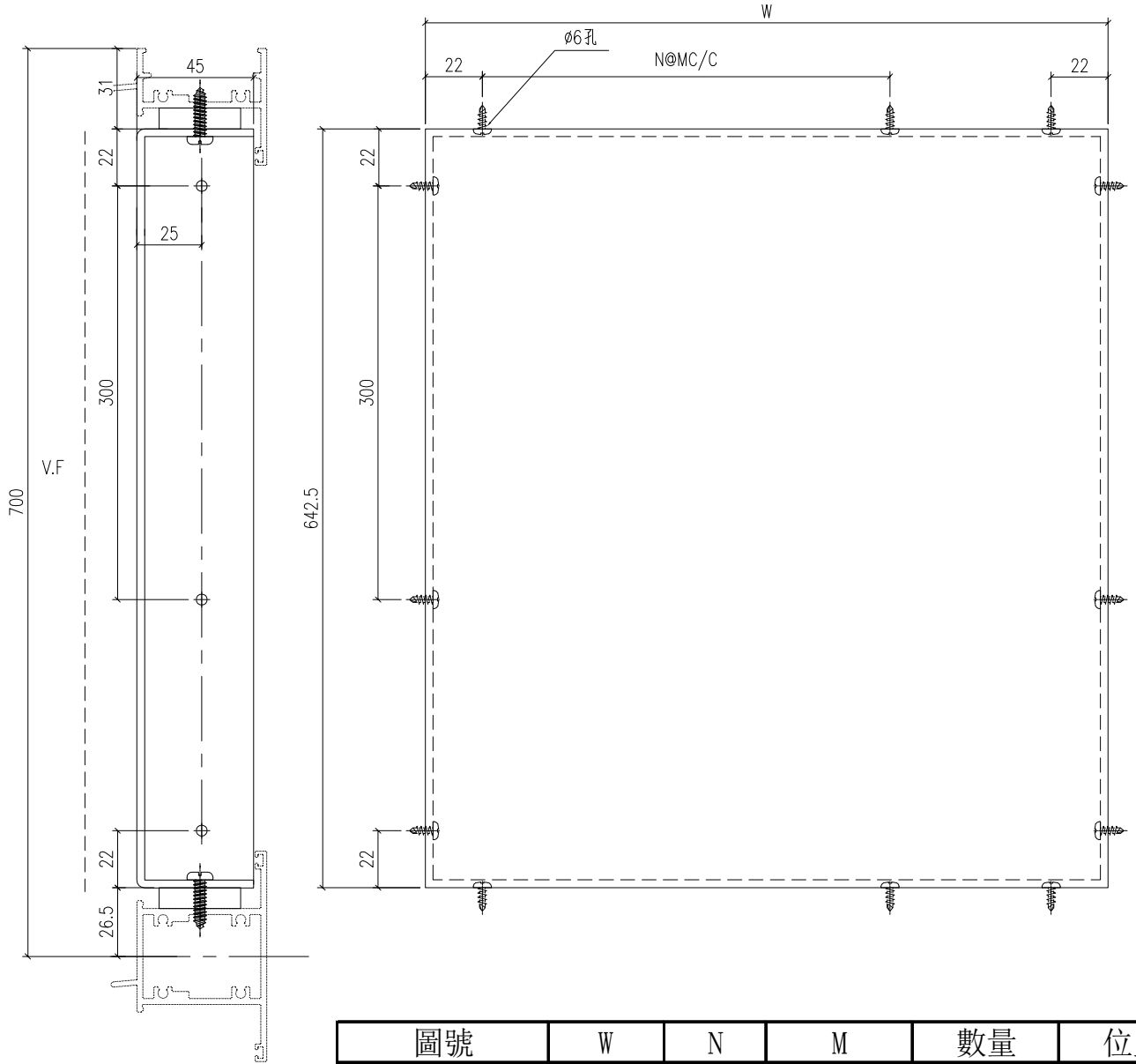
 美特鋁質有限公司 MIDI Aluminium Fabricator Ltd.	類別		物料號		
	制圖	LRA	2024.2.26	圖號	3MP2
修改	-	-		數量	—
日期	-	-		位置	



圖號	W	W1	H1	N	M	數量	位置
3MP2-13	1052.5	460	356	2	300	1	W27.1-08
3MP2-14	642.5	460	356	1	300	1	W27.1-09

工程號	J-860	地盤	馬灣	附件
名稱	3MM面板	採用		
材料	3MM鋁板	地盤		
顏色	UCT205600SC-3	工廠		

 美特鋁質 有限公司 MIDI Aluminium Fabricator Ltd.				類別		物料號	
修改	-	-		制圖	LRA	2024.2.26	圖號 3MP4
日期	-	-		復核	-	-	數量 -
				批准			位置



圖號	W	N	M	數量	位置
W6.2B/1-P1A	619.2	1	300	2	W6.2B-1
W6.2B/1-P3	623.7	1	300	1	W6.2B-1

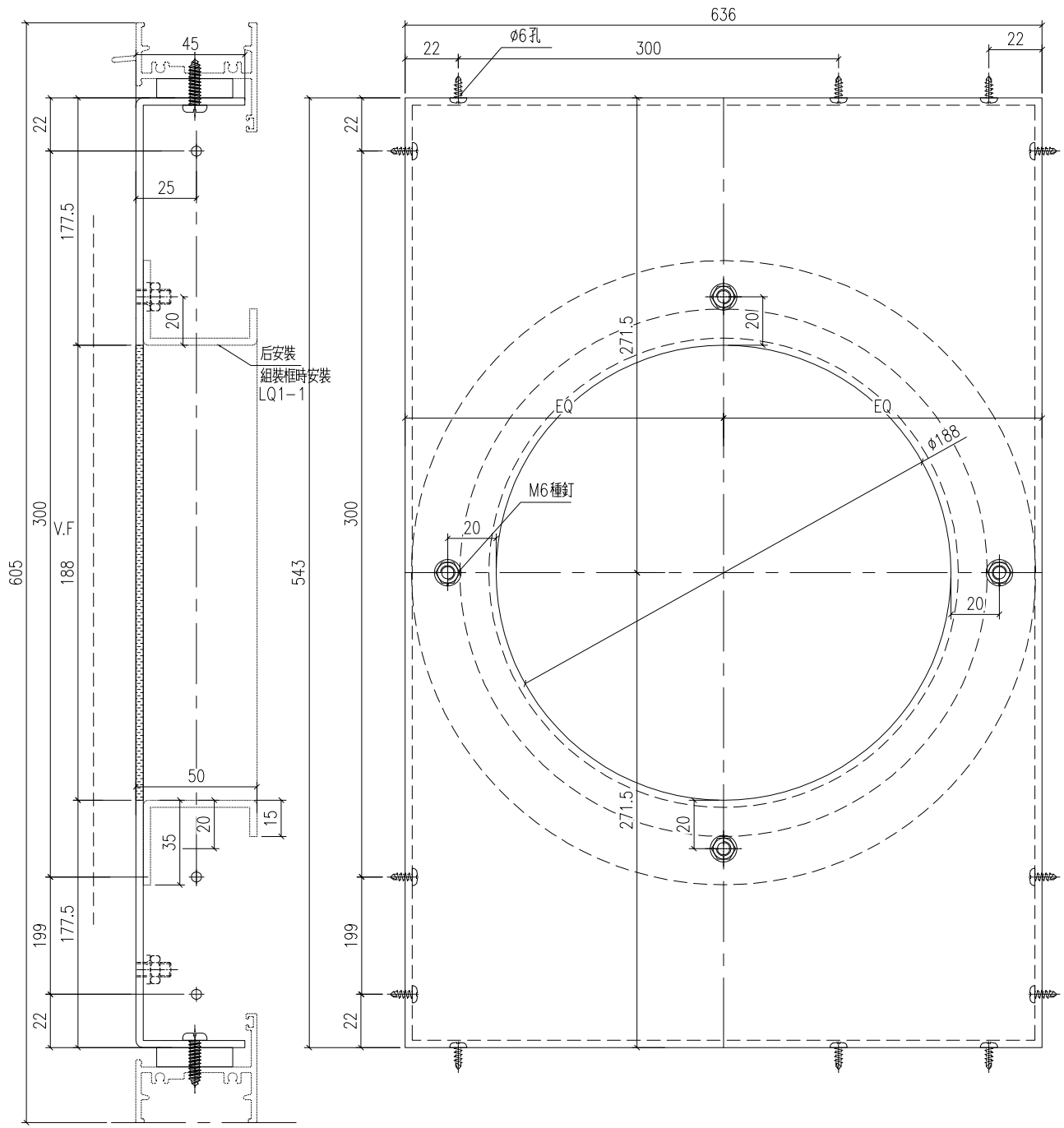
工程號	J-860	地盤	馬灣	附 件
名稱	3MM面板	採用		
材料	3MM鋁板	地盤		
顏色	UCT205600SC-3	工廠		



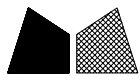
美特鋁質 有限公司
MIDI Aluminium Fabricator Ltd.

類別		物料號		
制圖	LRA	2024.2.26	圖號	W05-46P1
復核	-	-	數量	1
批准			位置	

修改	-	-		
日期	-	-		

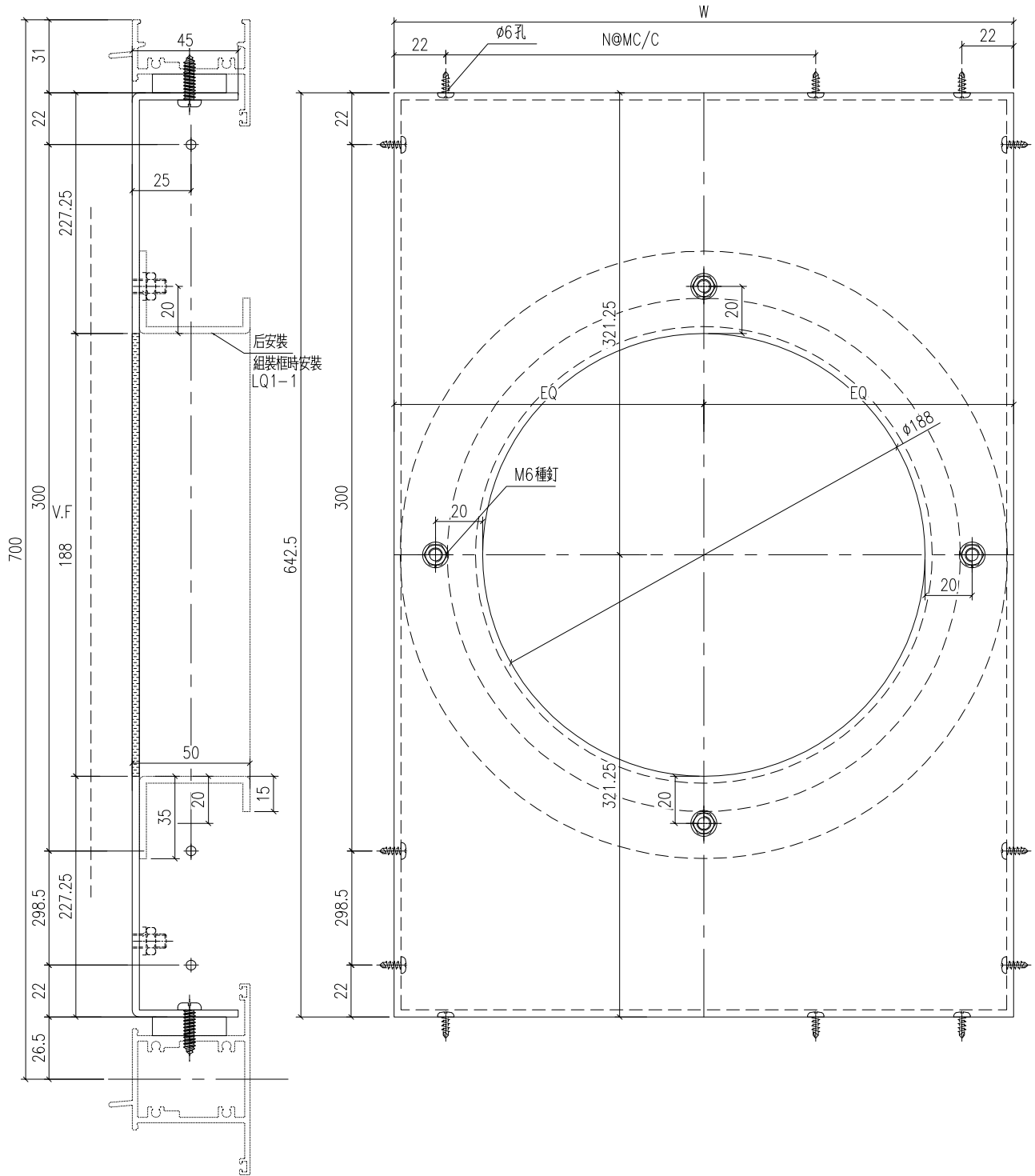


工程號	J-860	地盤	馬灣	附 件
名稱	3MM面板	採用		
材料	3MM鋁板	地盤		
顏色	UCT205600SC-3	工廠		



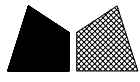
美特鋁質 有限公司
MIDI Aluminium Fabricator Ltd.

類別		物料號		
制圖	LRA	2024.2.26	圖號	W6.2/C1-P1
修改	-	-	數量	见表
日期	-	-	位置	
復核	-	-		
批准				



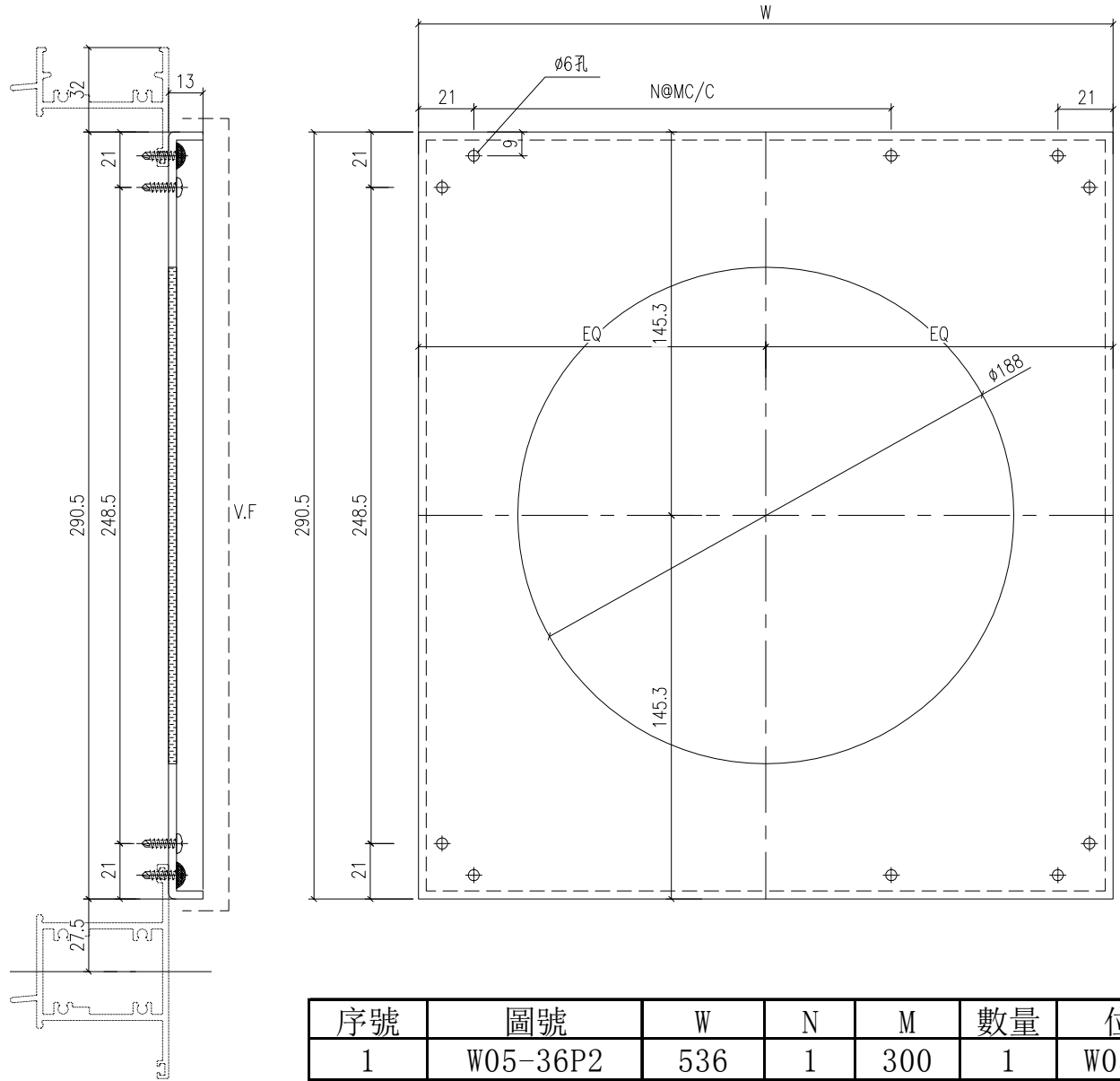
圖號	W	N	M	數量	位置
W6.2C/1-P1	599.2	1	300	1	W6.2C-1
W6.2B/1-P1	619.2	1	300	1	W6.2B-1

工程號	J-860	地盤	馬灣	附 件
名稱	3MM面板	採用		
材料	3MM鋁板	地盤		
顏色	UCT205600SC-3	工廠		



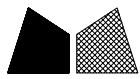
美特鋁質 有限公司
MIDI Aluminium Fabricator Ltd.

類別		物料號		
制圖	LRA	2024.2.26	圖號	3BP1
修改	-	-	數量	-
日期	-	-	位置	
	復核	-		
	批准			



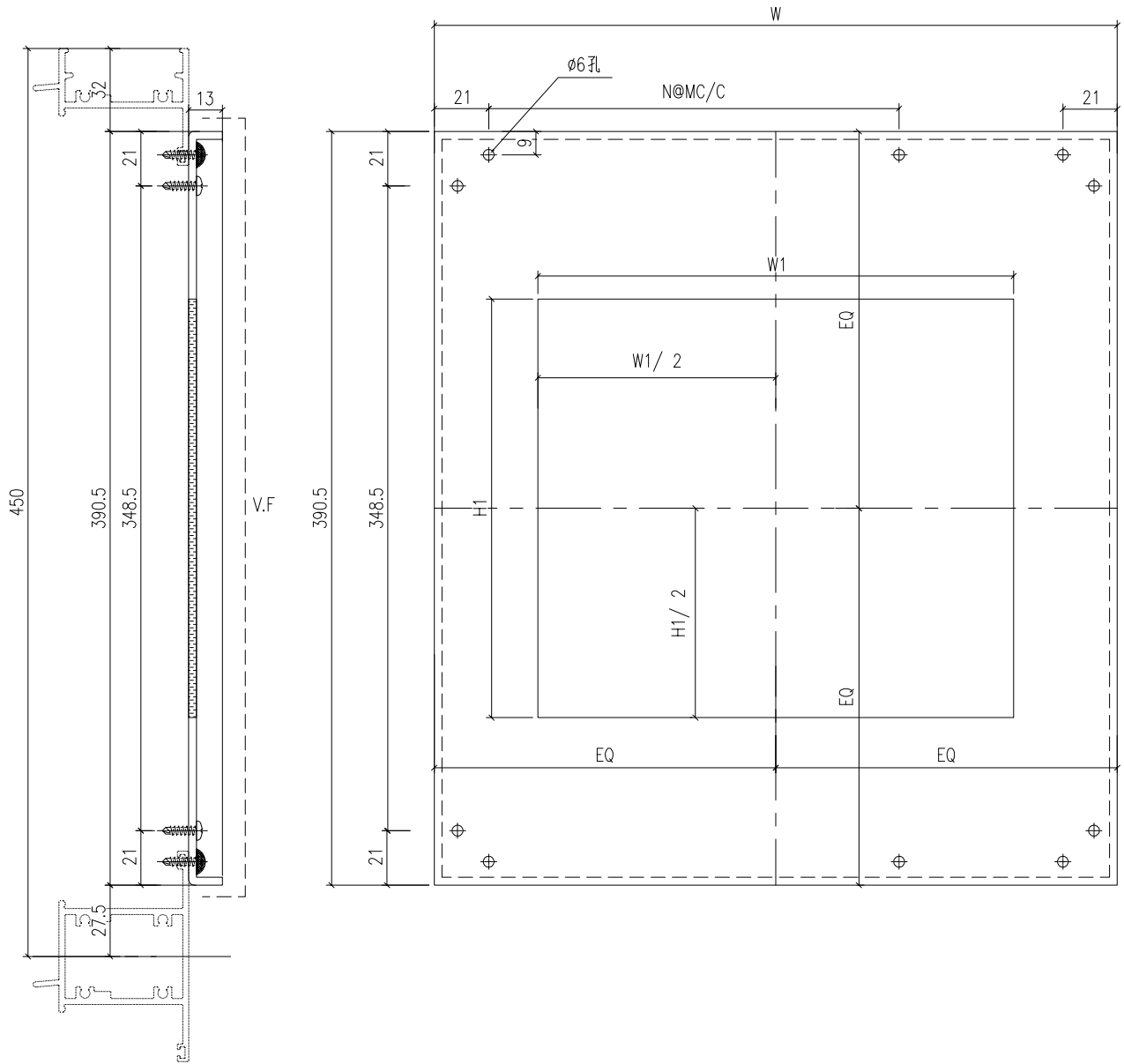
序號	圖號	W	N	M	數量	位置
1	W05-36P2	536	1	300	1	W05-36
2	W05-37P2	536	1	300	1	W05-37
3	W05-38P2	536	1	300	1	W05-38
4	W05a-22P2	536	1	300	1	W05a-22
5	W12.2/05-P2	856	2	300	1	W12.2-5
6	W12.2/06-P2	856	2	300	1	W12.2-6
7	W12.2/07-P2	866	2	300	1	W12.2-7
8	W12.2/03-P2	886	2	300	1	W12.2-3
9	W12.2/04-P2	886	2	300	1	W12.2-4

工程號	J-860	地盤	馬灣	附 件
名稱	3MM面板	採用		
材料	3MM鋁板	地盤		
顏色	UCT205600SC-3	工廠		

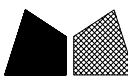


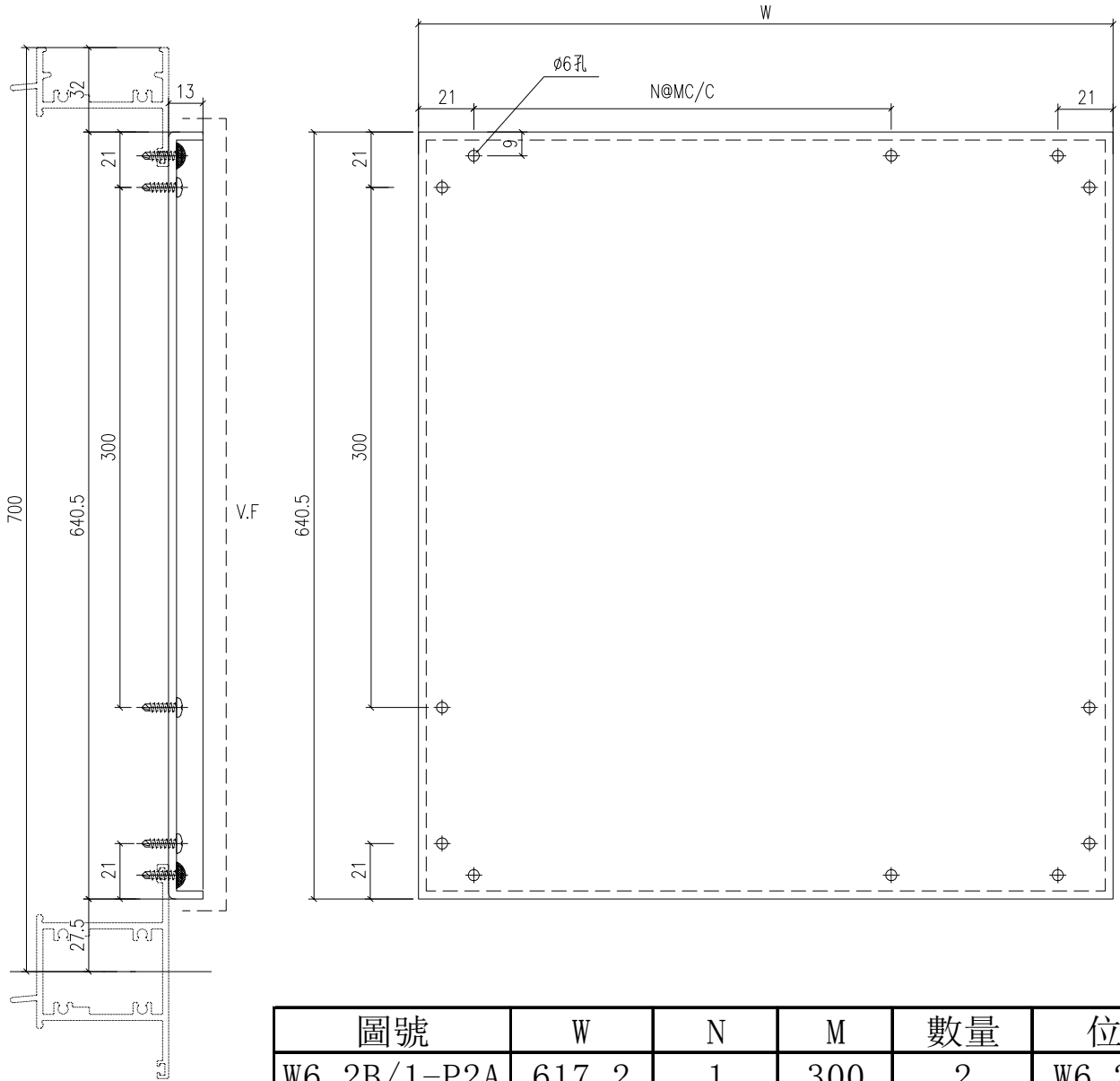
美特鋁質 有限公司
MIDI Aluminium Fabricator Ltd.

類別		物料號		
制圖	LRA	2024.2.26	圖號	3BP2
修改	-	-	數量	-
日期	-	-	位置	
復核	-	-		
批准				



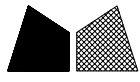
圖號	W	W1	H1	N	M	數量	位置
3BP2-13	1050.5	460	356	2	300	1	W27.1-08
3BP2-14	640.5	460	356	1	300	1	W27.1-09
工程號	J-860	地盤	馬灣	附件			
名稱	3MM面板		採用				
材料	3MM鋁板		地盤				
顏色	UCT205600SC-3		工廠				

 美特鋁質 有限公司 MIDI Aluminium Fabricator Ltd.				類別		物料號	
修改	-	-		制圖	LRA	2024.2.26	圖號 3BP4
日期	-	-		復核	-	-	數量 -
				批准			位置



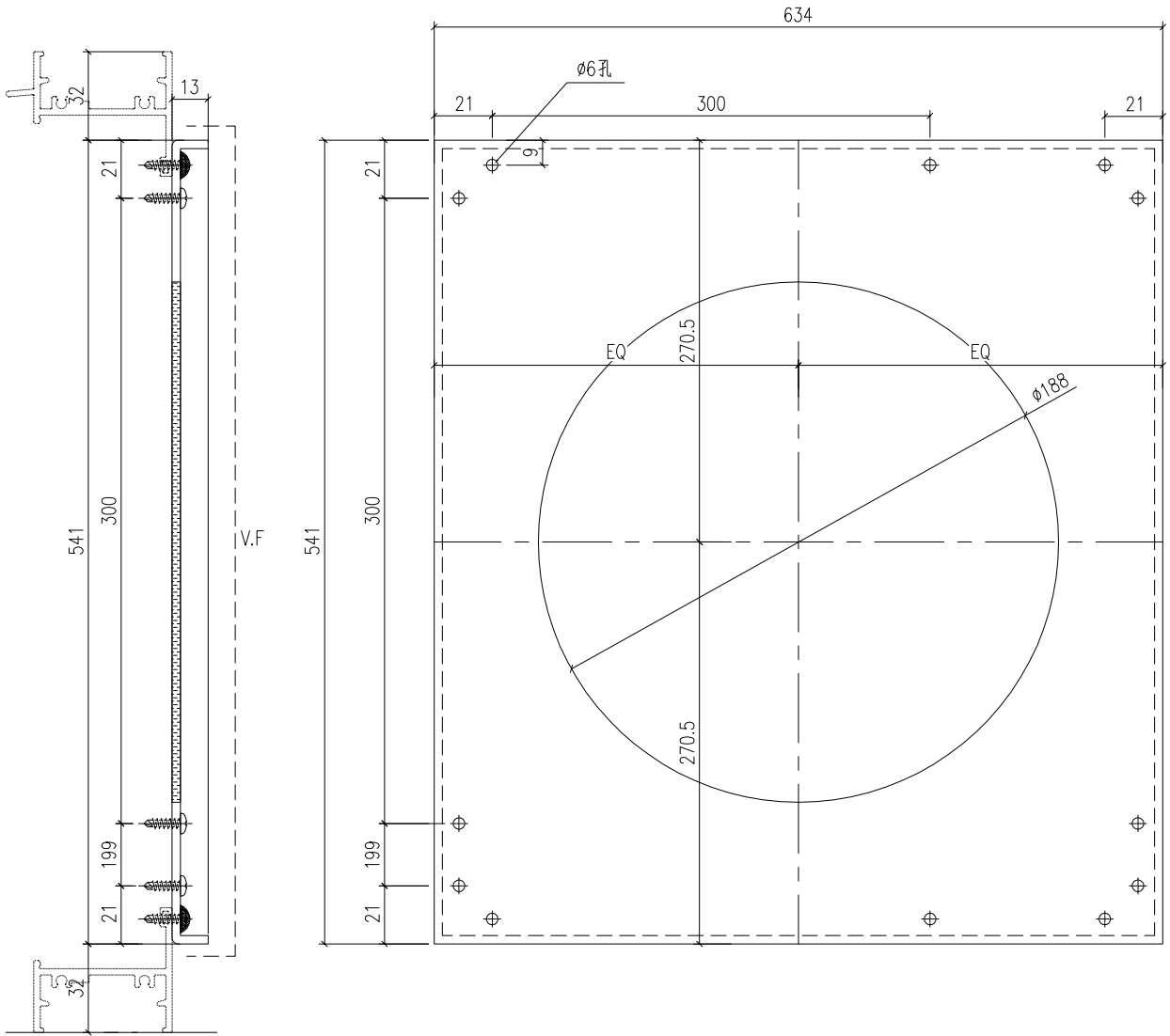
圖號	W	N	M	數量	位置
W6. 2B/1-P2A	617.2	1	300	2	W6. 2B-1
W6. 2B/1-P3A	621.7	1	300	1	W6. 2B-1

工程號	J-860	地盤	馬灣	附 件
名稱	3MM面板	採用		
材料	3MM鋁板	地盤		
顏色	UCT205600SC-3	工廠		

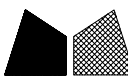


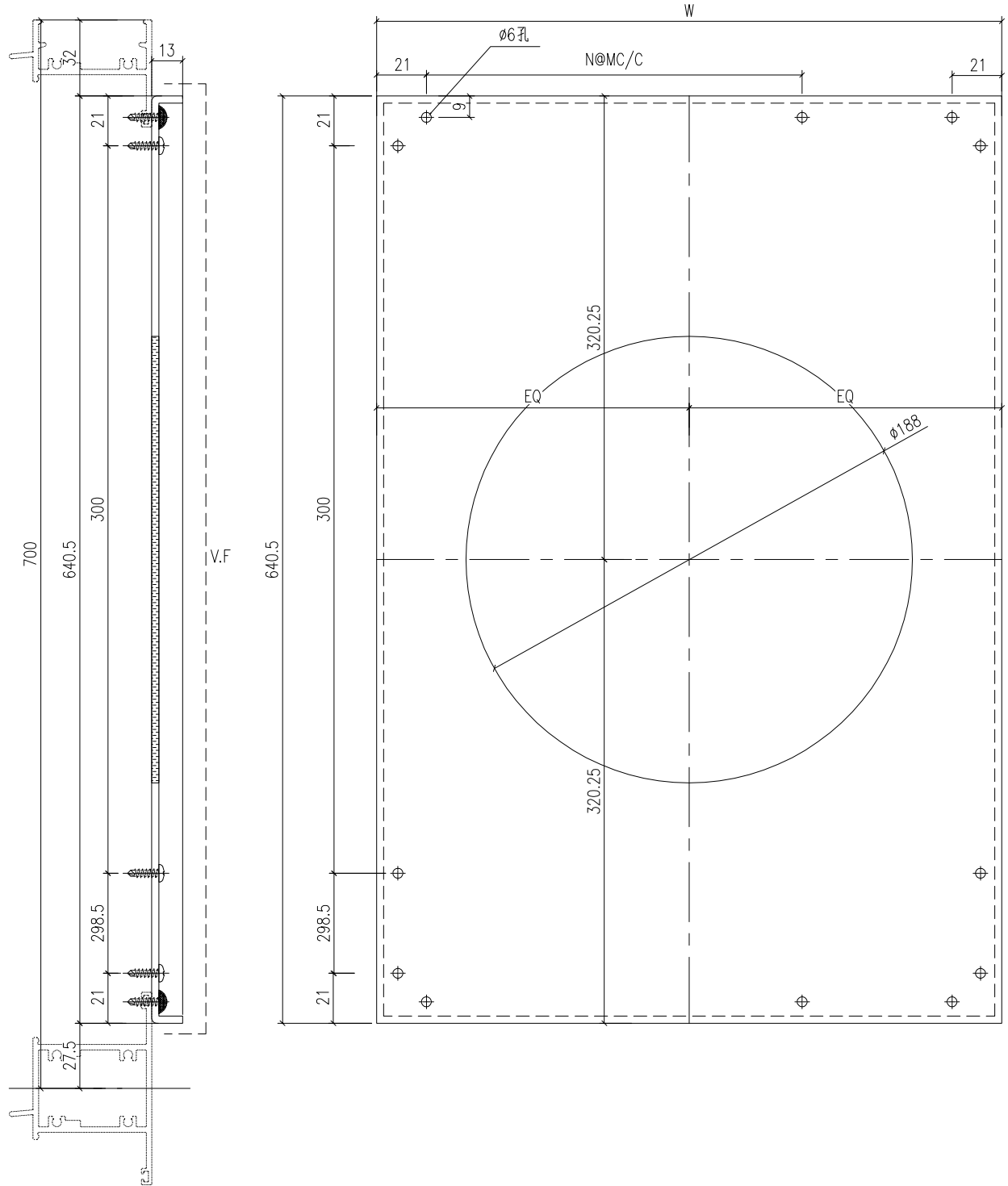
美特鋁質 有限公司
MIDI Aluminium Fabricator Ltd.

類別		物料號		
制圖	LRA	2024.2.26	圖號	W05-46B1
修改	-	-	數量	1
日期	-	-	位置	
			批准	



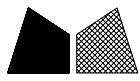
工程號	J-860	地盤	馬灣	附 件
名稱	3MM面板	採用		
材料	3MM鋁板	地盤		
顏色	UCT205600SC-3	工廠		

 美特鋁質 有限公司 MIDI Aluminium Fabricator Ltd.				類別		物料號	
修改	-	-		制圖	LRA	2024.2.26	圖號 W6.2/C1-P2
日期	-	-		復核	-	-	數量 见表
				批准			位置



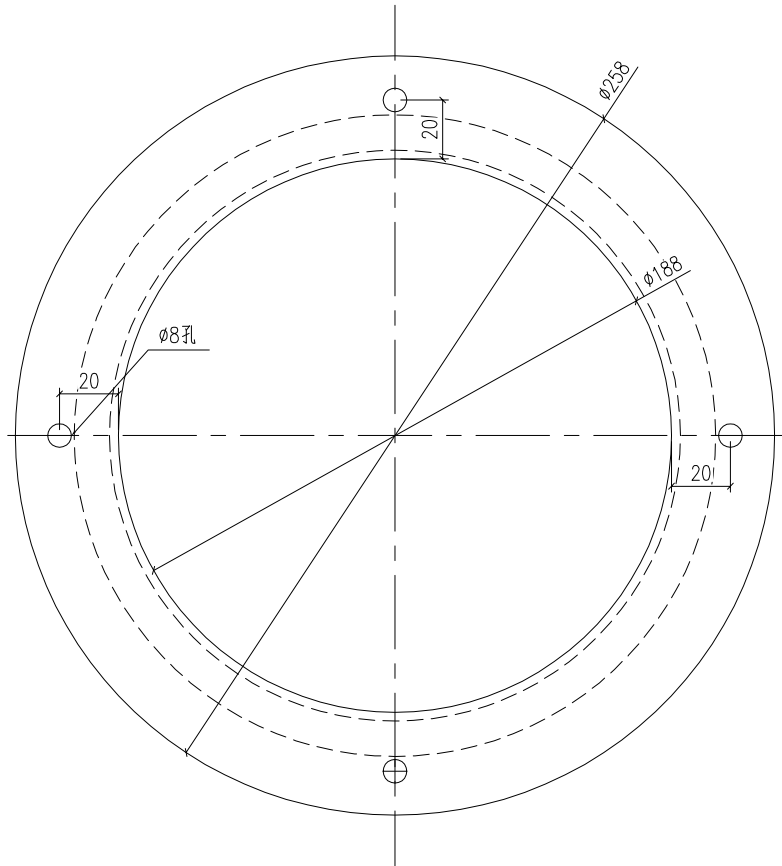
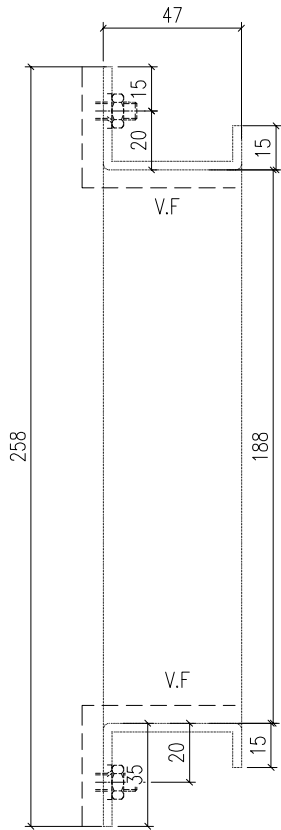
圖號	W	N	M	數量	位置
W6.2C/1-P2	597.2	1	300	1	W6.2C-1
W6.2B/1-P2	617.2	1	300	1	W6.2B-1

工程號	J-860	地盤	馬灣	附 件
名稱	3MM面板	採用		
材料	3MM鋁板	地盤		
顏色	UCT205600SC-3	工廠		



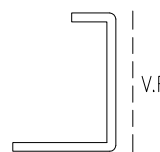
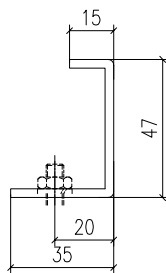
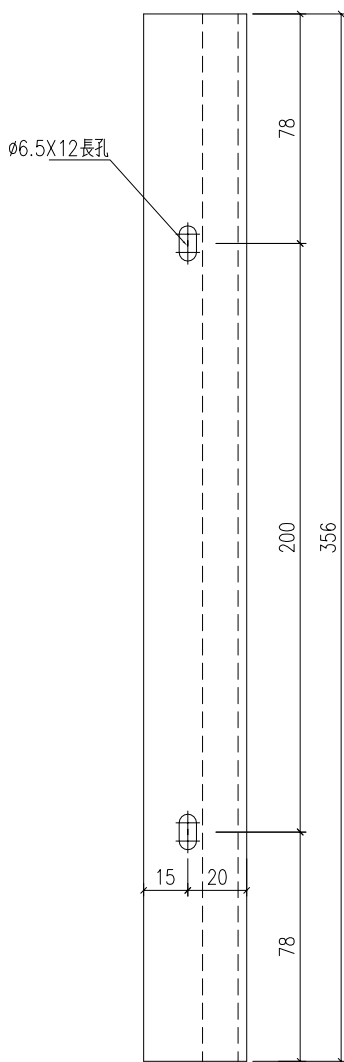
美特鋁質 有限公司
MIDI Aluminium Fabricator Ltd.

類別		物料號		
制圖	LRA	2024.2.26	圖號	LQ1-1
修改	-	-	數量	12
日期	-	-	位置	
		復核		
		批准		



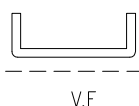
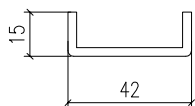
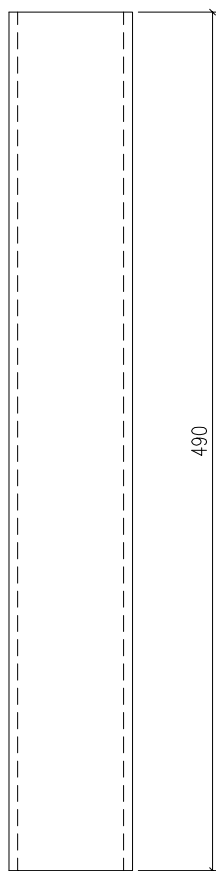
工程號	J-860	地盤	馬灣	附 件
名稱	3MM面板		探用	
材料	3MM鋁板		地盤	
顏色	UCT205600SC-3		工廠	

 美特鋁質 有限公司 MIDI Aluminium Fabricator Ltd.				類別		物料號	
				制圖	LRA	2024.2.26	圖號 LQ1-2
修改	-	-		復核	-	-	數量 4
日期	-	-		批准			位置



工程號	J-860	地盤	馬灣	附 件
名稱	3MM面板		採用	
材料	3MM鋁板		地盤	
顏色	UCT205600SC-3		工廠	

 美特鋁質 有限公司 MIDI Aluminium Fabricator Ltd.				類別		物料號		
				制圖	LRA	2024.2.26	圖號	LQ1-3
修改	-	-		復核	-	-	數量	4
日期	-	-		批准			位置	



工程號	J-860	地盤	馬灣	附 件
名稱	3MM面板		採用	
材料	3MM鋁板		地盤	
顏色	UCT205600SC-3		工廠	