



工程指示 / 要求簡箋 ENGINEER INSTRUCTIONS(E.I.)

工程指示編號:	EI- 7350	修改版本:	-
	HK- 0293		
工程編號:	J 860	工程名稱:	馬灣(村屋)
收件人:	生統	發件人:	nero
工程項目:	後裝窗 - 廠用鋁料加工圖 W02-86在LOT-832-2F屋	日期:	23/02/2024

<input type="checkbox"/> 原合約工程包	<input type="checkbox"/> 原合約工程加 / 減賬 QT-	<input type="checkbox"/> 新工程報價 QT-
---------------------------------	--	------------------------------------

信件批核號碼/圖紙參考編號:	批核模具圖紙編號:
客戶指示附件:	管理內部批簽署:

<input type="checkbox"/> 初步鋁料 B.M.	<input type="checkbox"/> 加工拆圖, 然後生產	<input type="checkbox"/> 尺寸表
<input type="checkbox"/> 正式鋁料 B.M.	<input type="checkbox"/> 技術上資料 / 指示	<input type="checkbox"/> 報價
<input type="checkbox"/> 配件 B.M.	<input type="checkbox"/> 樣辦或貨品說明書	<input type="checkbox"/> 分判合約
<input type="checkbox"/> 其他:		

內容: 請按附件資料生產加工, 送地盤。
完成上列要求日期: 02/3/2024

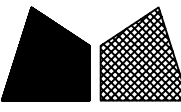
國內

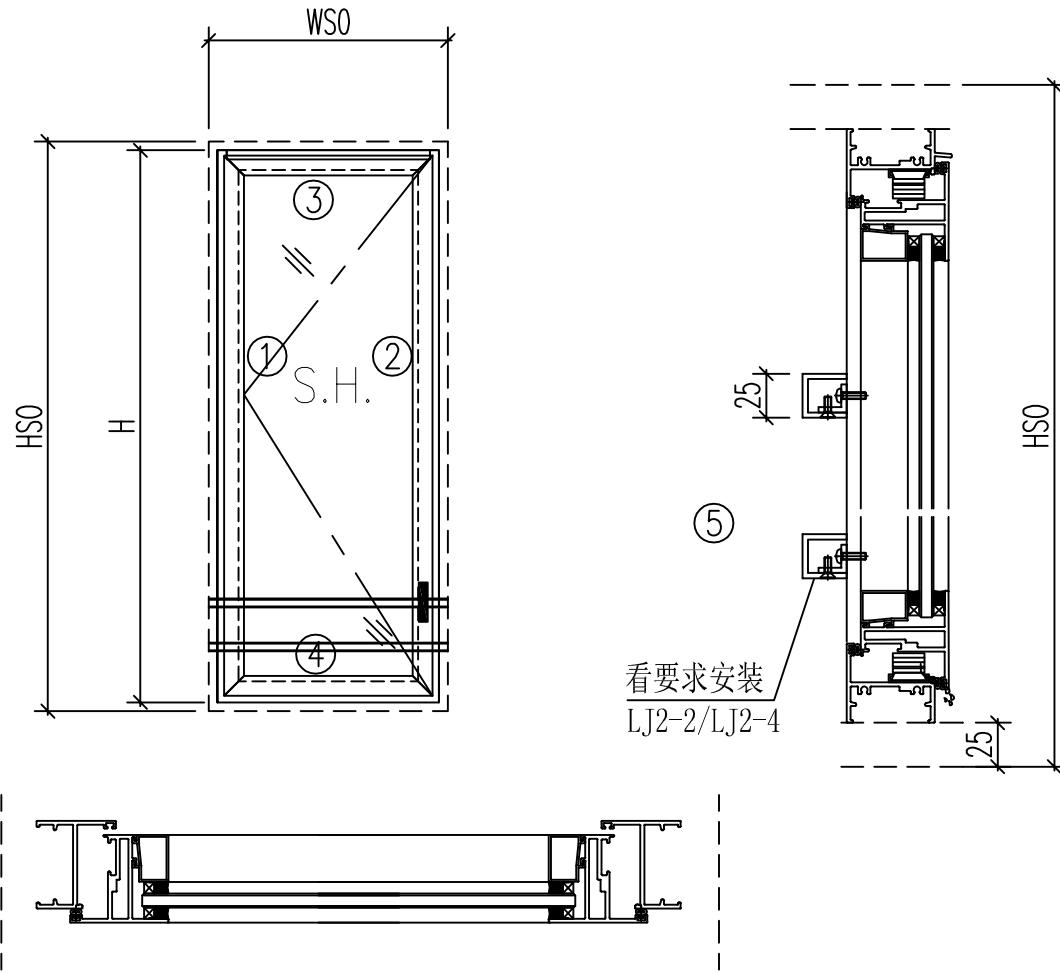
<input type="checkbox"/> 生產技術總監	<input type="checkbox"/> 連附件	<input type="checkbox"/> 技術部	<input type="checkbox"/> 連附件	<input type="checkbox"/> 生產部	<input type="checkbox"/> 連附件
<input type="checkbox"/> 採購部	<input type="checkbox"/> 連附件	<input checked="" type="checkbox"/> 生產統籌部	<input checked="" type="checkbox"/> 連附件	<input type="checkbox"/> 報關組	<input type="checkbox"/> 連附件
<input type="checkbox"/> 質檢部	<input type="checkbox"/> 連附件	<input type="checkbox"/> 會計部	<input type="checkbox"/> 連附件	<input type="checkbox"/> 機械設計部	<input type="checkbox"/> 連附件
<input type="checkbox"/> 香港辦	<input type="checkbox"/> 連附件	<input type="checkbox"/> 其他:			

香港

<input type="checkbox"/> 行政部	<input type="checkbox"/> 連附件	<input type="checkbox"/> 會計部	<input type="checkbox"/> 連附件	<input type="checkbox"/> 統籌部	<input type="checkbox"/> 連附件	<input type="checkbox"/> 工程部	<input type="checkbox"/> 連附件
<input type="checkbox"/> 採購部	<input type="checkbox"/> 連附件	<input type="checkbox"/> QS部	<input type="checkbox"/> 連附件	<input checked="" type="checkbox"/> 地盤管理	<input checked="" type="checkbox"/> 連附件	<input type="checkbox"/> 維修部	<input type="checkbox"/> 連附件

*發件人簽署:	h	*組別成員批核簽署:	
傳遞編號:	HK0293	項目經理簽署:	

 美特鋁質 有限公司 MIDI Aluminium Fabricator Ltd.				類別		物料號	
				制圖	LRA	2023.12.14	圖號 50-W01
修改	-	-		復核	-	-	數量
日期	-	-		批准			位置



- 注意:
1. 玻璃線橫碰企
 2. 窗玉搭位7mm
 3. SH窗玉裝HHMS16-B扇撐
 4. 生窗底部需開去水孔
 5. 裝3組扣碼
 6. SH窗用立興配件, 鎖3點
 7. SH窗需裝窗拈框上裝1支
 8. 滴水線比窗玉每頭長1mm

工程號	J-860	地盤	馬灣	附件
名稱	鋁窗組裝圖		採	
材料	詳見加工圖		地盤	
顏色	--		工廠	

数据表见: 50-W01-1~11

 美特鋁質有限公司 MIDI Aluminium Fabricator Ltd.				類別		物料號	
				制圖	LRA	2023.12.14	圖號 50-W01-7
修改	-	-		復核	-	-	數量
日期	-	-		批准			位置

(This area contains a large, mostly blank technical drawing or diagram, possibly showing window dimensions and layout. Some faint text like '窗號' and '幅数' is visible at the top.)						
---	--	--	--	--	--	--

--	--	--	--	--	--	--

窗	窗號	W01-59	幅数	1	WSO	750
					HSO	1260
	W	700			位置	LOT STT679TW-1F
	H	1210				

LOT-382-2F

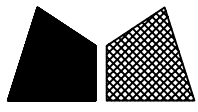
序號	料號	名稱	出筍	長度	支/幅	加工說明
1	X86385	50生邊企	直口	1210	1	X86385-W01/59-1L
2	X86385	50生邊企	直口	1210	1	X86385-W01/59-1R
3	X86386	50頂橫	避位	664	1	X86386-W01/59-1
4	X86387	50生底橫	避位	654	1	X86387-W01/59-1
5						无拦河

窗玉用料

1	X86199	50窗玉企	45°	1172	1	X86199-W01/59-1
2	X86199	50窗玉企	45°	1172	1	X86199-W01/59-2
3	X86199	50窗玉橫	45°	662	1	X86199-W01/59-3
4	X86199	50窗玉橫	45°	662	1	X86199-W01/59-4
5	X86202	50玻璃線-企	直口	1096.2	1	X86202-W01/59-1
6	X86202	50玻璃線-企	直口	1096.2	1	
7	X86202	50玻璃線-橫	直口	550	2	

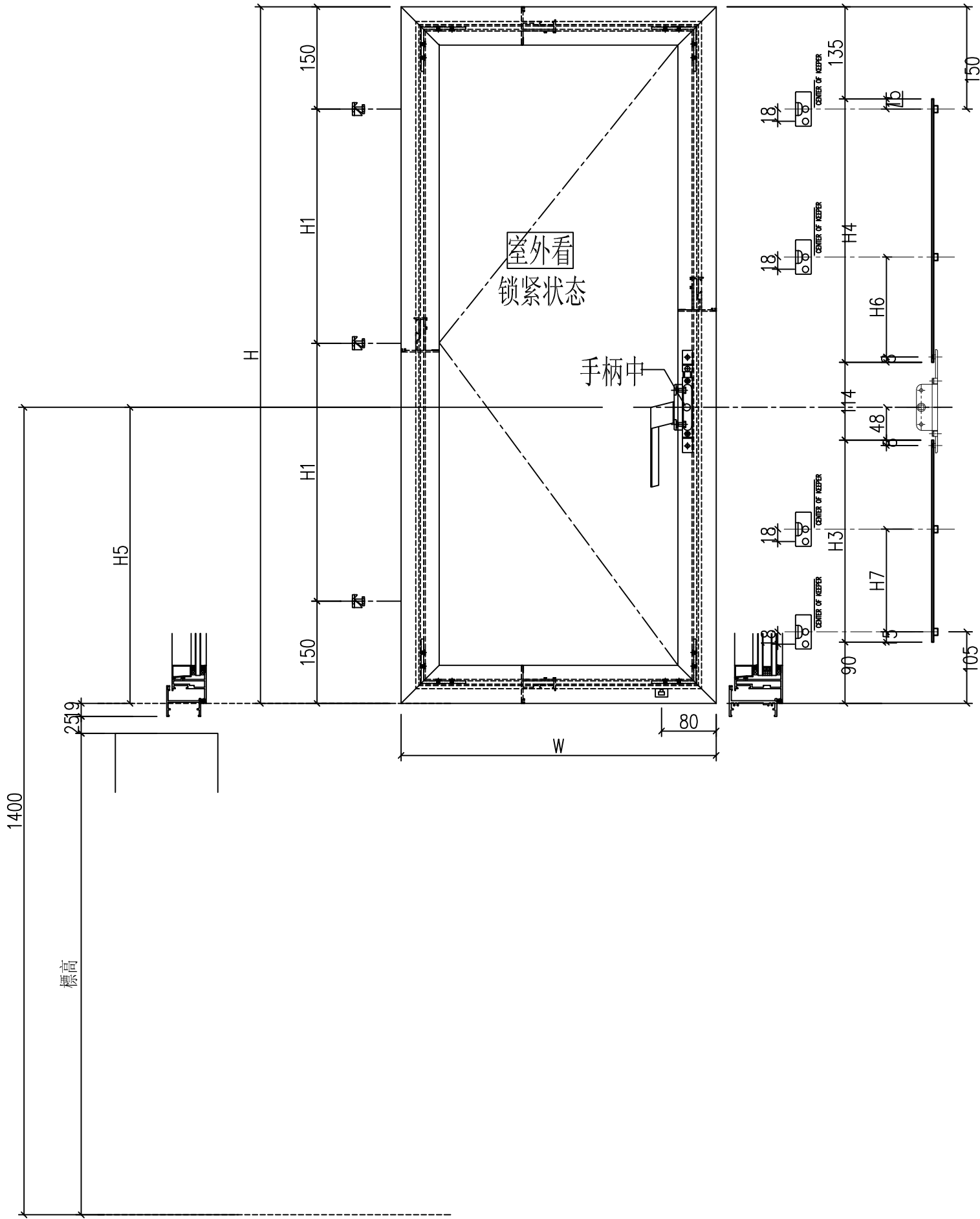
工程號	J-860	地盤	馬灣	附件
名稱	鋁窗組裝圖		採	
材料	详见加工圖		地盤	
顏色	--		工廠	

組裝圖見: 50-W01



美特鋁質 有限公司
MIDI Aluminium Fabricator Ltd.

類別		物料號	
制圖	LRA	2023.12.14	圖號 860-FY1
修改	-	-	數量 见表
日期	-	-	位置
復核	-	-	
批准			



工程號	J-860	地盤	马湾	附件
名稱	铝窗組裝圖	採	用	
材料	详见加工图	地盤		
顏色	--	工廠		

数据表见: 860-FY1-1~4

T:\obj\1-860\7-材料、配件、玻璃、加工圖紙\封套圖、F01\加工圖\860 第三批标准后美特铝窗加工图20231214(2) 1860后美特铝窗组装图20231214.dwg PDFCreator

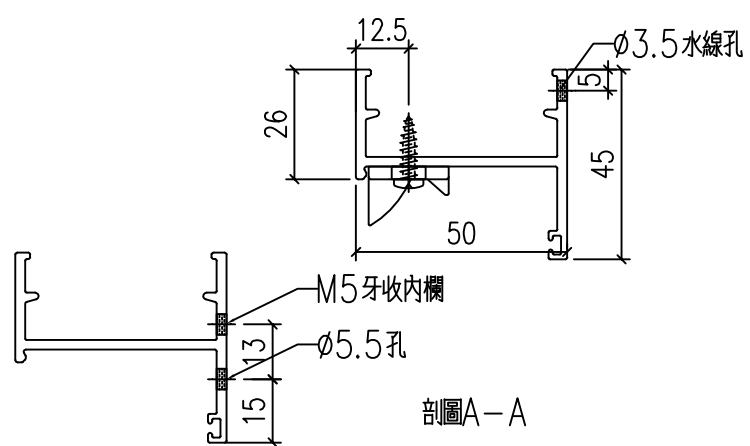
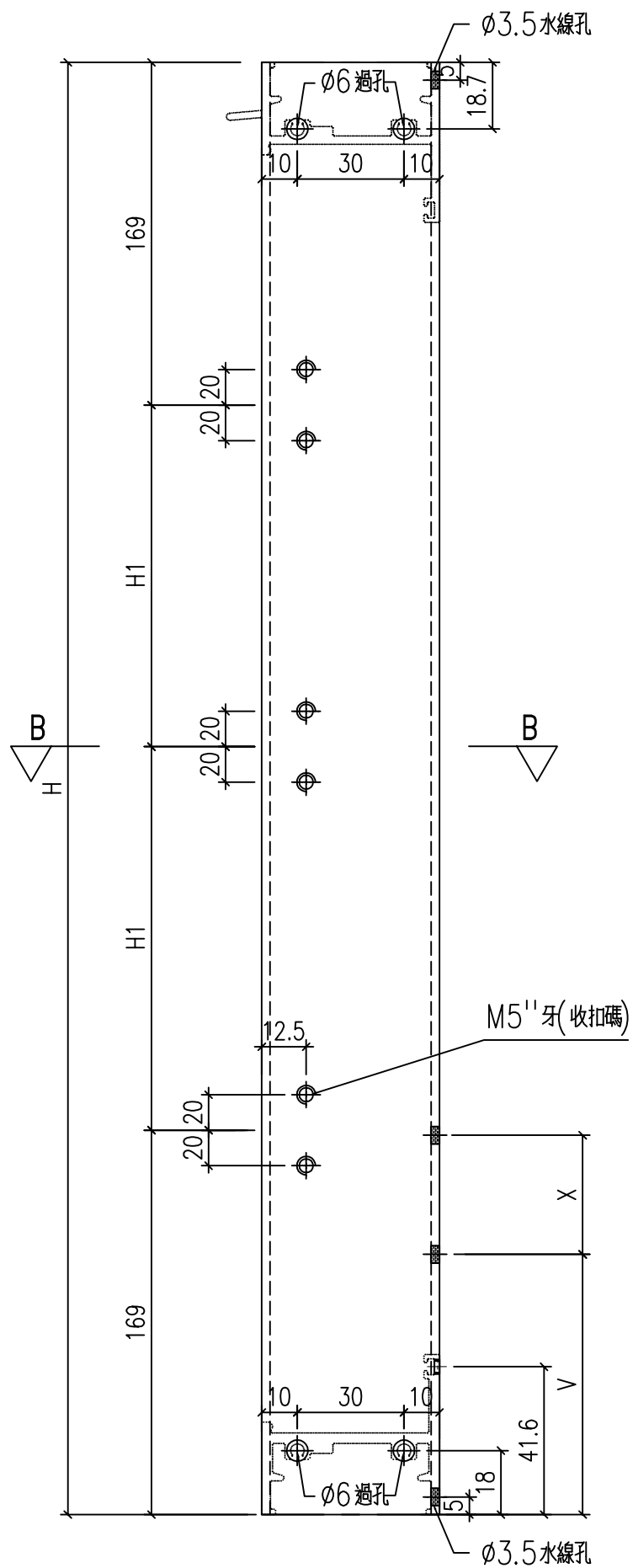
 美特铝质 有限公司 MIDI Aluminium Fabricator Ltd.				類別		物料號	
				制圖	LRA	2023.12.14	圖號 860-FY1-1
修改	-	-		復核	-	-	數量 见表
日期	-	-		批准			位置

窗號	窗玉號	窗玉W	窗玉H	H1	H3 (编号及长度)	H4 (编号及长度)	H5	数量	H6	H7	H8	扇撑		
W01-59	W01-59	662	1172	436	W01/59-LB1	378	W01/59-LB2	455	516	1	216	0	80	16寸

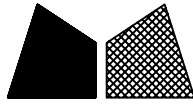
工程號	J-860	地盤	马湾	附件
名稱	铝窗組裝圖		探	
材料	详见加工图		地盤	
顏色	--		工廠	

组裝圖見：860-FY1

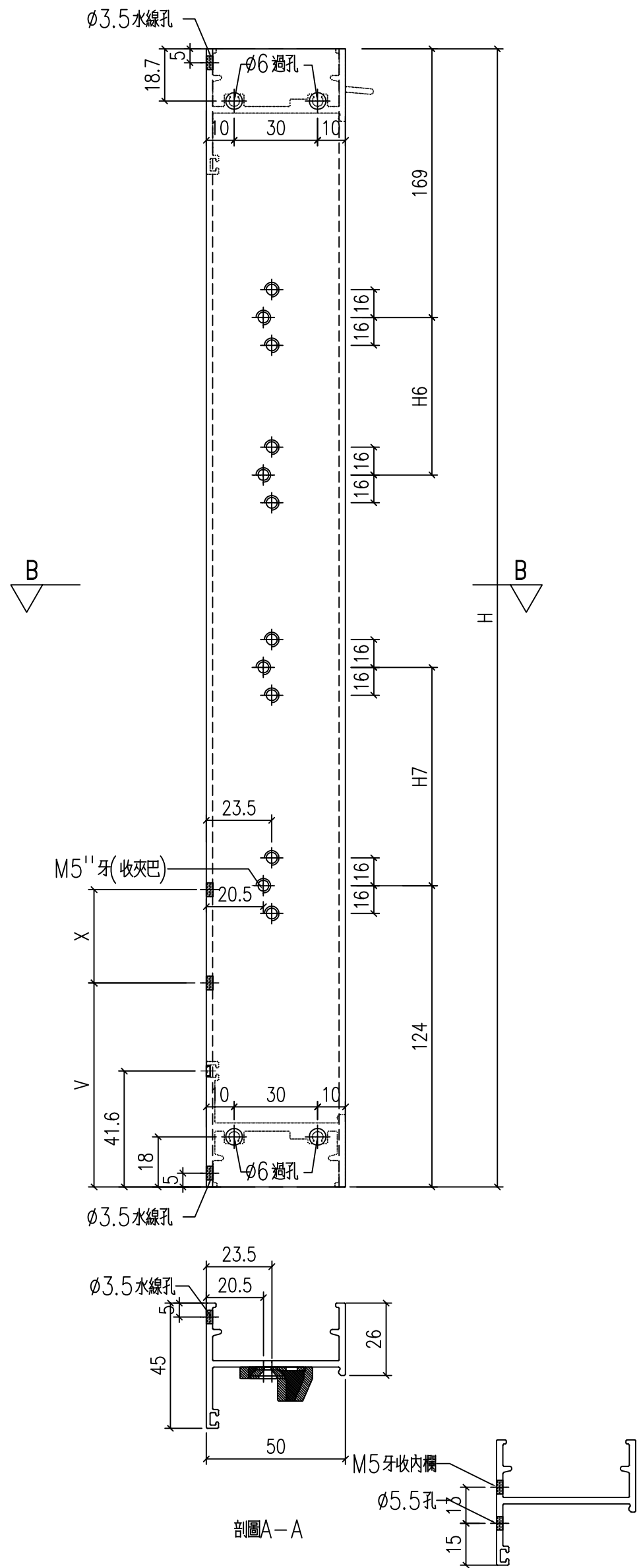
 美特鋁質 有限公司 MIDI Aluminium Fabricator Ltd.				類別		物料號	
				制圖	LRA	2023.12.14	圖號 X86385-P1
修改	-	-		復核	-	-	數量 --
日期	-	-		批准			位置



工程號	J-860	地盤	馬灣	附件	数据表见：X86385-P1a~1b
名稱	生邊企加工圖		採用		
材料	X86385		地盤		
顏色	--		工廠		

 美特鋁質 有限公司 MIDI Aluminium Fabricator Ltd.				類別		物料號		
				制圖	LRA	2023.12.14	圖號	X86385-P1a
修改	-	-		復核	-	-	數量	--
日期	-	-		批准			位置	
型材编号			长度	数量	H1	V	X	
X86385-W01/59-1L			1210	1	436			
X86385-W01/59-1L			1210	1	436			
工程號	J-860	地盤	馬灣		附件	加工图见：X86385-P1		
名稱	生邊企加工圖		採用					
材料	X86385		地盤					
顏色	--		工廠					

 美特鋁質 有限公司 MIDI Aluminium Fabricator Ltd.				類別		物料號	
修改	-	-		制圖	LRA	2023.12.14	圖號 X86385-P2
日期	-	-		復核	-	-	數量 --
				批准			位置



工程號	J-860	地盤	馬灣	附件	数据表见：X86385-P2a
名稱	生邊企加工圖		採用		
材料	X86385		地盤		
顏色	--		工廠		

 美特鋁質 有限公司 MIDI Aluminium Fabricator Ltd.				類別		物料號		
				制圖	LRA	2023.12.14	圖號	X86385-P2a
修改	-	-		復核	-	-	數量	--
日期	-	-		批准			位置	

型材编号	长度	数量		V	X	H6	H7
------	----	----	--	---	---	----	----

--	--	--	--	--	--	--	--

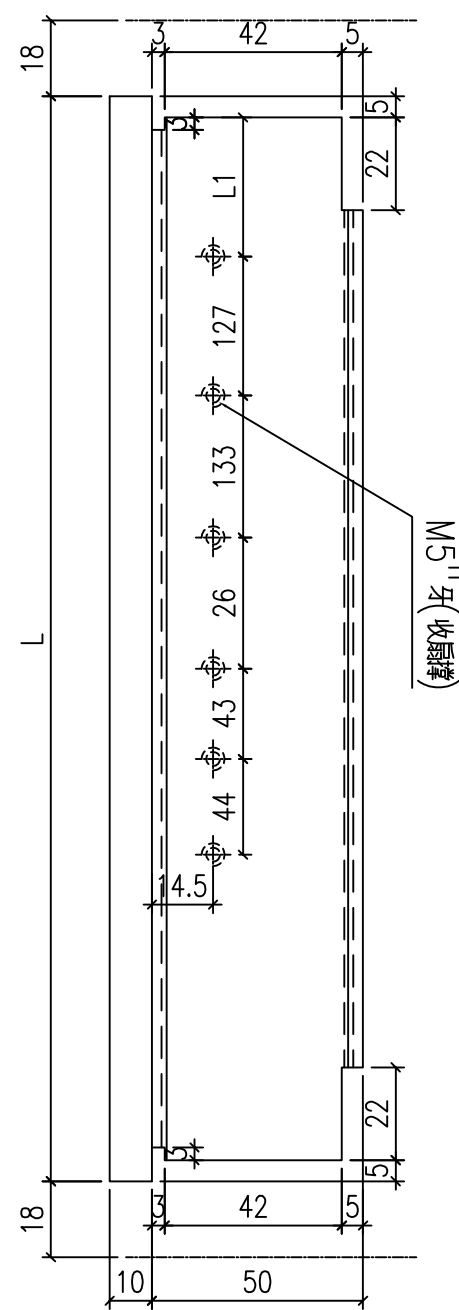
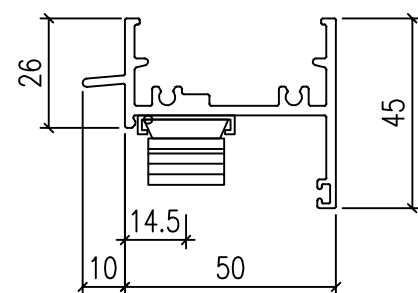
X86385-W01/59-1R	1210	1				216	0
------------------	------	---	--	--	--	-----	---

--	--	--	--	--	--	--	--

工程號	J-860	地盤	馬灣	附件	加工图见：X86385-P2		
名稱	生邊企加工圖		採用				
材料	X86385		地盤				
顏色	--		工廠				

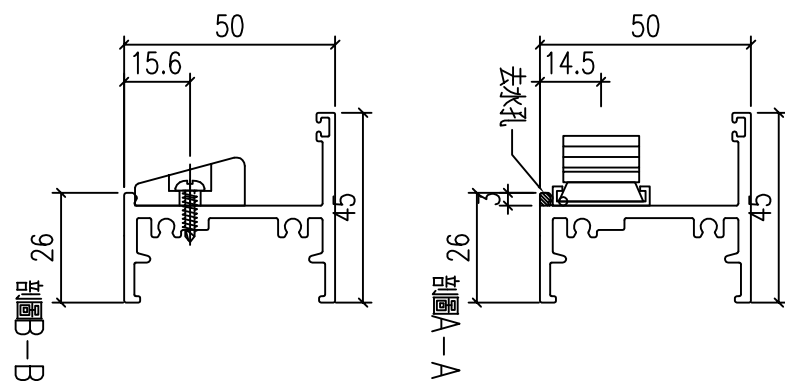
 美特鋁質 有限公司 MIDI Aluminium Fabricator Ltd.				類別		物料號	
修改	-	-		制圖	LRA	2023.12.14	圖號 X86386-P1
日期	-	-		復核	-	-	數量 --
				批准			位置

型材编号	长度L	数量	L1	A	B	C	D	E
X86386-W01/59-1	664	1	33	127	133	26	43	44

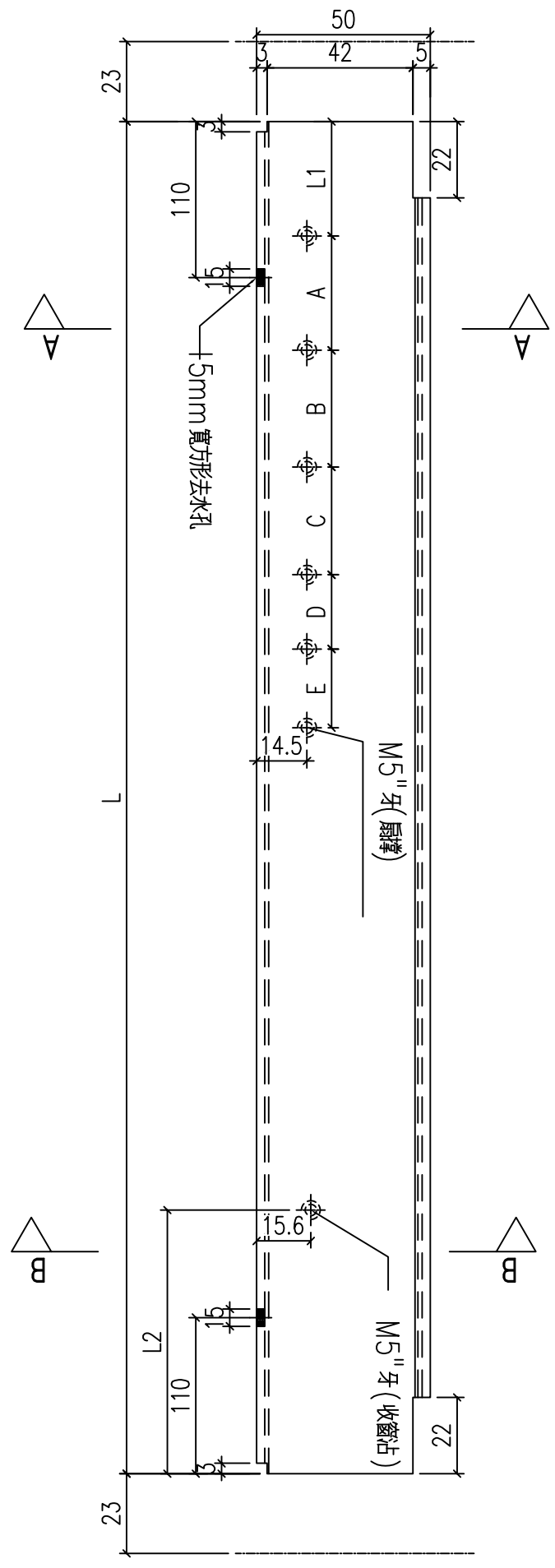


工程號	J-860	地盤	馬灣	附件
名稱	生頂橫加工圖		採用	
材料	X86386		地盤	
顏色	--		工廠	

 美特鋁質 有限公司 MIDI Aluminium Fabricator Ltd.				類別		物料號	
修改	-	-		制圖	LRA	2023.12.14	圖號 X86387-P1
日期	-	-		復核	-	-	數量 --
				批准			位置

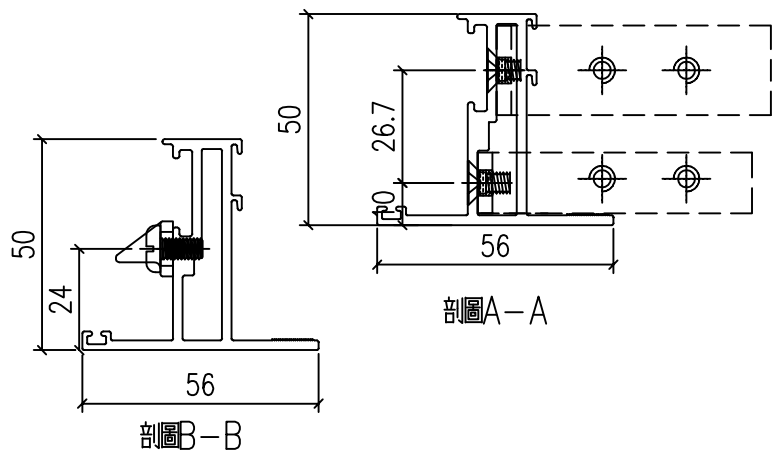
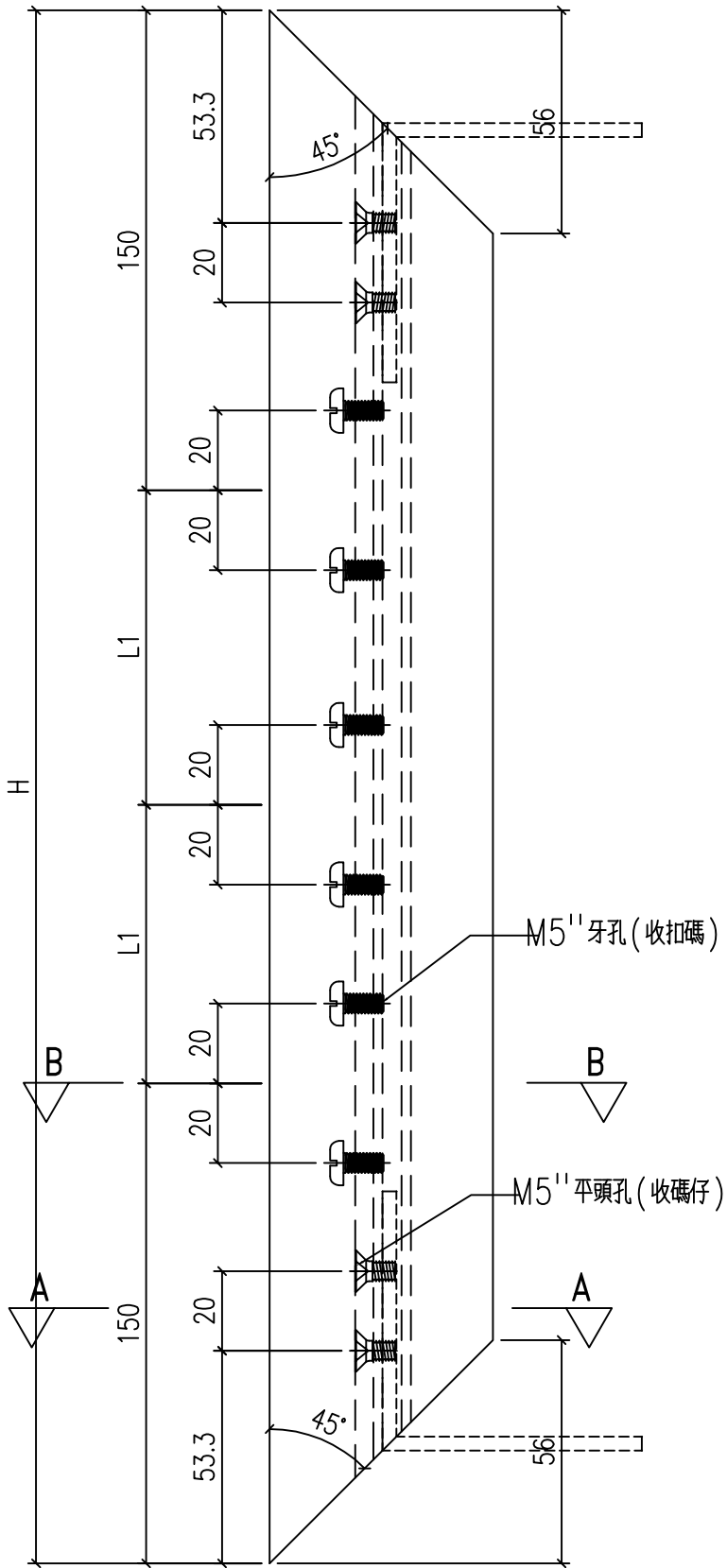


型材编号	长度L	数量	L1	A	B	C	D	E	L2
X86387-W01/59-1	654	1	33	127	133	26	43	44	76



工程號	J-860	地盤	馬灣	附件
名稱	生底橫	採用		
材料	X86387	地盤		
顏色	--	工廠		

類別		物料號		
制圖	LRA	2023.5.6	圖號	X86199-P1
修改	-	-	數量	--
日期	-	-	位置	
復核	-	-		
批准				



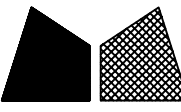
工程號	J-860	地盤	馬灣	附件
名稱	50窗玉料	採用		
材料	X86199	地盤		
顏色	--	工廠		

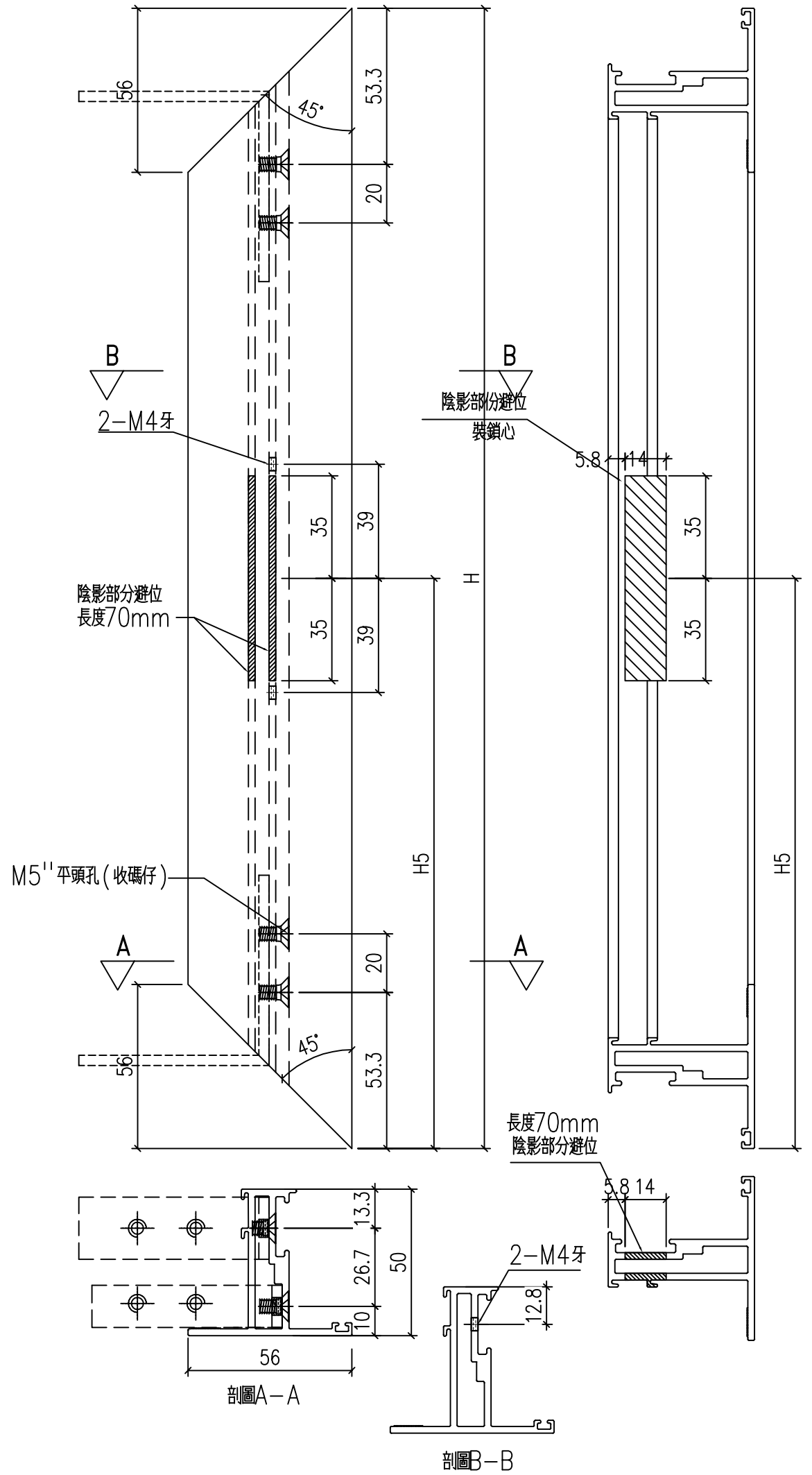
数据表见：X86199-P1a

 美特鋁質 有限公司 MIDI Aluminium Fabricator Ltd.				類別		物料號	
				制圖	LRA	2023.5.6	圖號 X86199-P1a
修改	-	-		復核	-	-	數量 --
日期	-	-		批准			位置

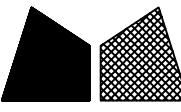
型材编号	长度H	数量	L1	型材编号	长度H	数量	L1
X86199-W01/59-1	1172	1	436				

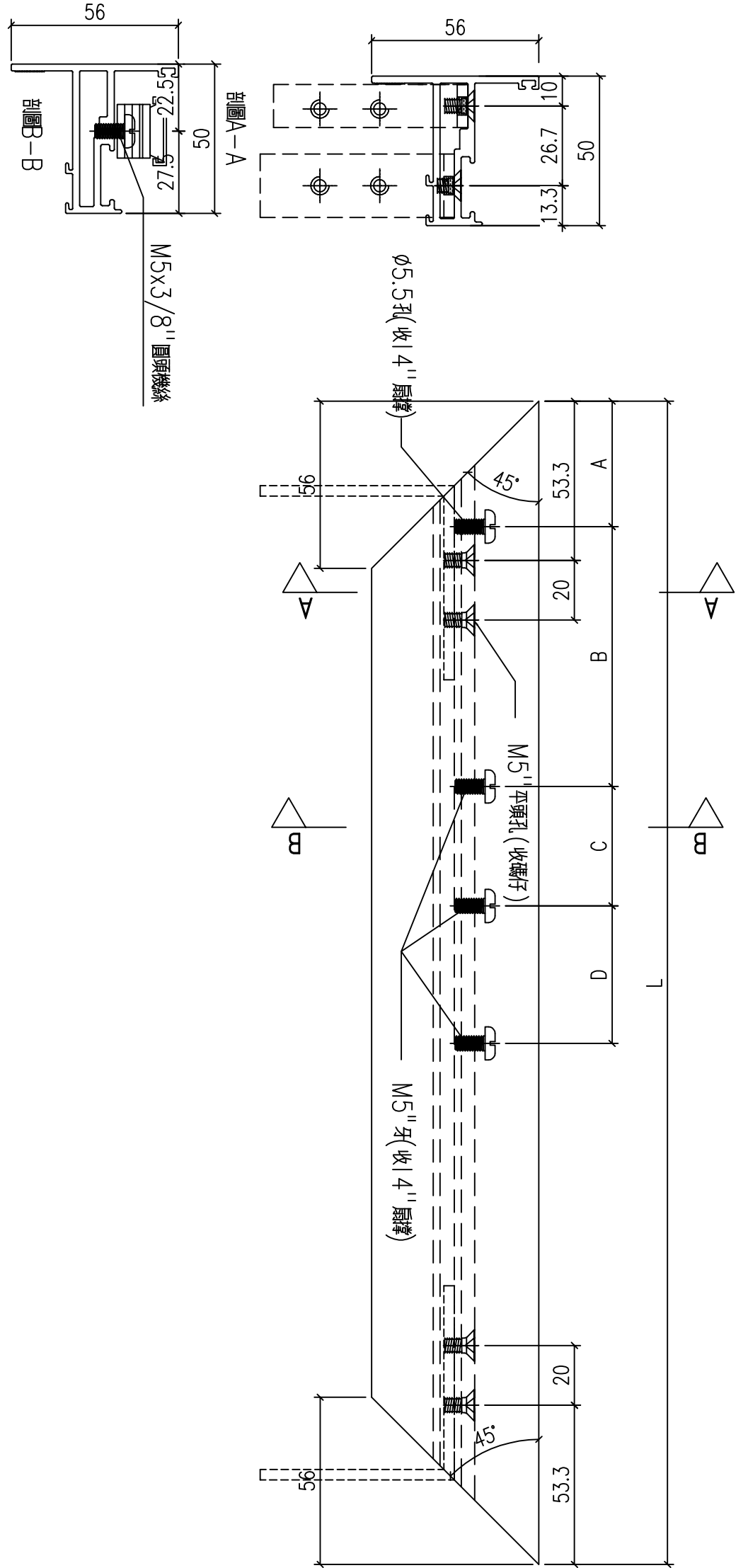
工程號	J-860	地盤	馬灣	附件	加工图见：X86199-P1
名稱	50窗玉料	採用			
材料	X86199	地盤			
顏色	--	工廠			

 美特鋁質 有限公司 MIDI Aluminium Fabricator Ltd.				類別		物料號	
修改	-	-		制圖	LRA	2023.12.14	圖號 X86199-P2
日期	-	-		復核	-	-	數量 --
				批准			位置



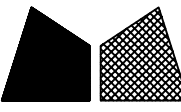
工程號	J-860	地盤	馬灣	附件	数据表见：X86199-P2a
名稱	50窗玉料	採用			
材料	X86199	地盤			
顏色	--	工廠			

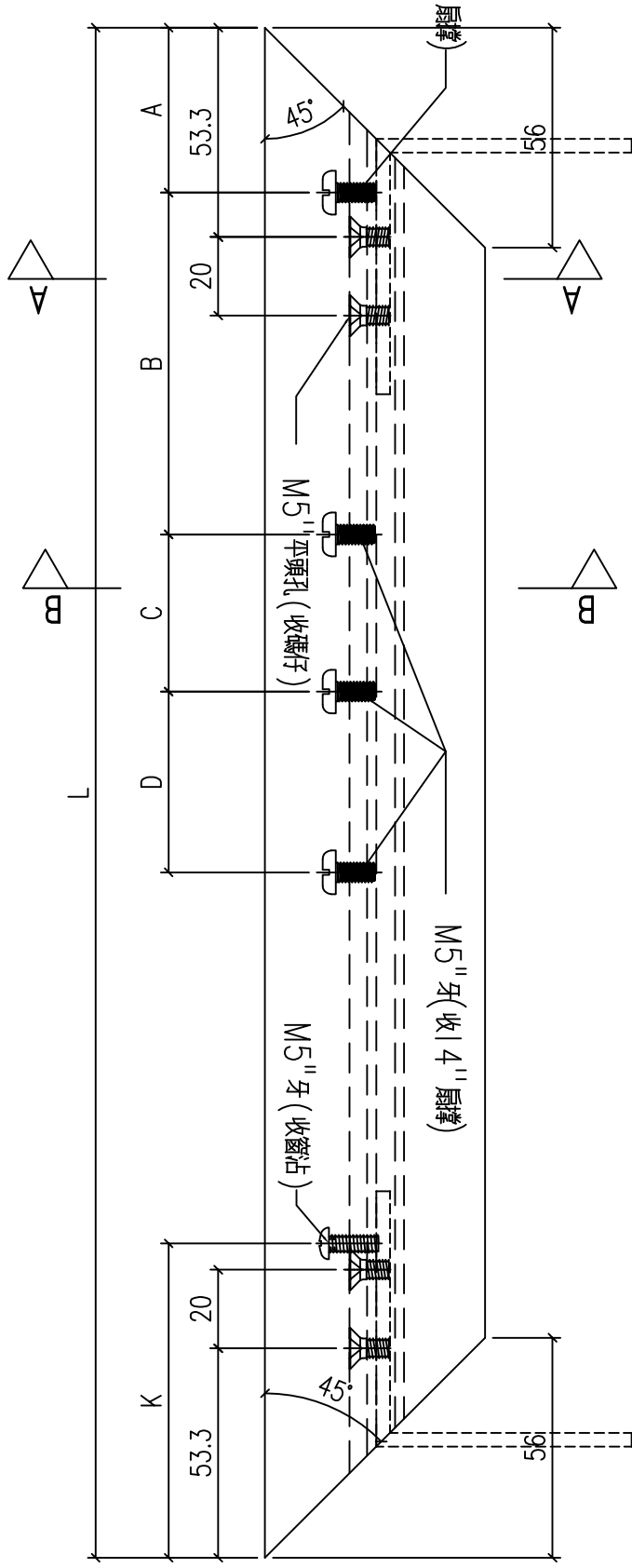
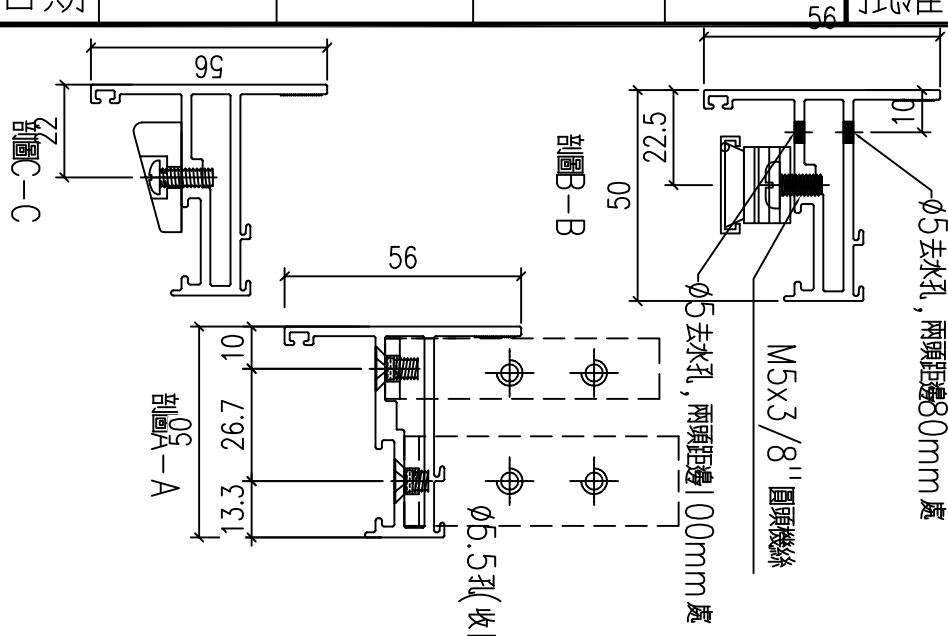
 美特鋁質 有限公司 MIDI Aluminium Fabricator Ltd.				類別		物料號	
修改	-	-		制圖	LRA	2023.12.14	圖號 X86199-P3
日期	-	-		復核	-	-	數量 --
				批准			位置



工程號	J-860	地盤	馬灣	附件
名稱	50窗玉料	採用		
材料	X86199	地盤		
顏色	--	工廠		

数据表见：X86199-P3a~3b

 美特鋁質 有限公司 MIDI Aluminium Fabricator Ltd.				類別		物料號	
修改	-	-		制圖	LRA	2023.12.14	圖號 X86199-P4
日期	-	-		復核	-	-	數量 --
				批准			位置



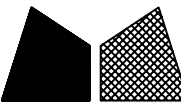
工程號	J-860	地盤	馬灣	附件
名稱	50窗玉料	採用		
材料	X86199	地盤		
顏色	--	工廠		

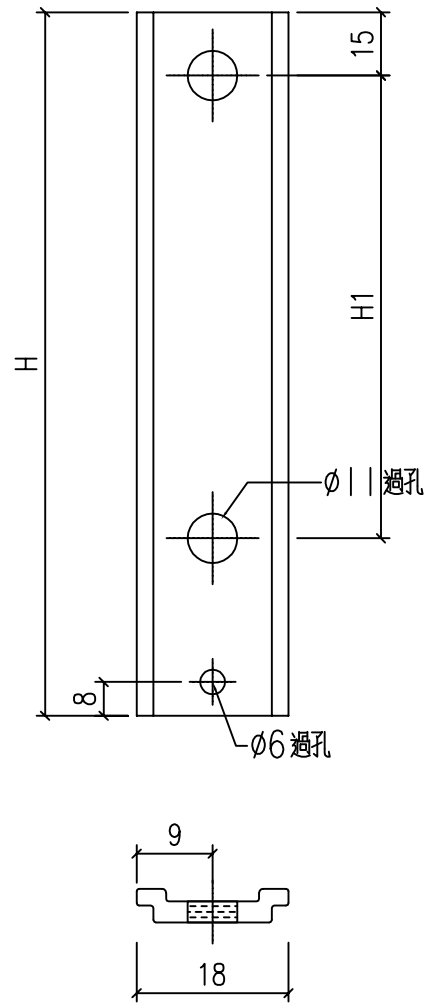
数据表见：X86199-P4a~4b

 美特鋁質 有限公司 MIDI Aluminium Fabricator Ltd.				類別		物料號	
				制圖	LRA	2023.12.14	圖號 X86199-P4a
修改	-	-		復核	-	-	數量 --
日期	-	-		批准			位置

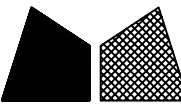
型材编号	长度L	数量	A	B	C	D	K
X86199-W01/59-4	662	1	42	87	40	76	80

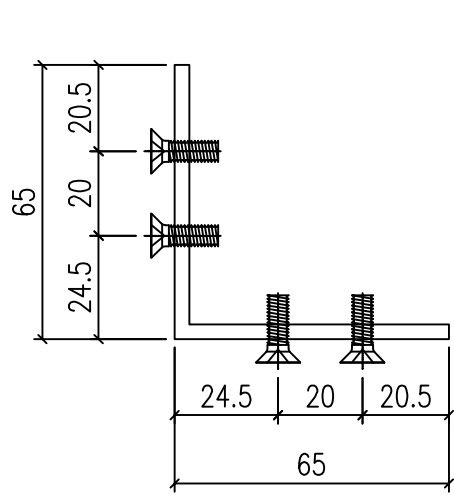
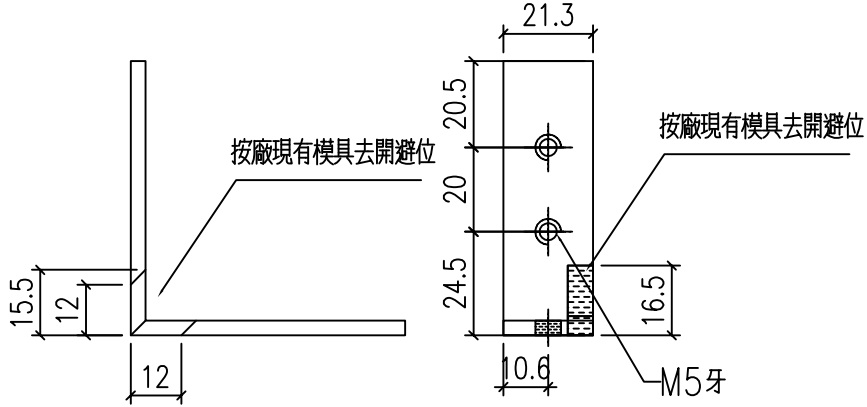
工程號	J-860	地盤	馬灣	附件	加工图见：X86199-P4
名稱	50窗玉料		採用		
材料	X86199		地盤		
顏色	--		工廠		

 美特鋁質 有限公司 MIDI Aluminium Fabricator Ltd.				類別		物料號	
				制圖	LRA	2023.12.14	圖號 X85964-FB1
修改	-	-		復核	-	-	數量 --
日期	-	-		批准			位置

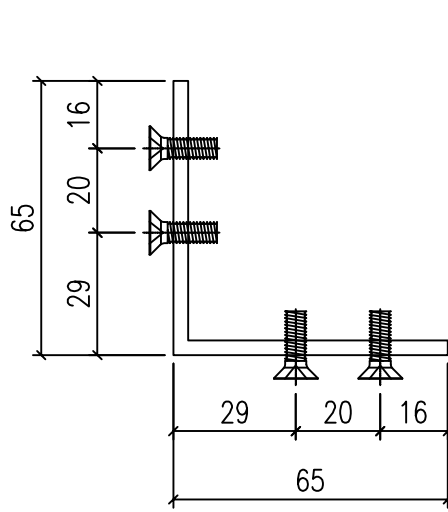
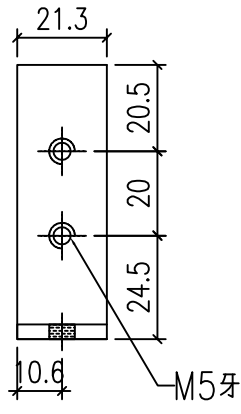


工程號	J-860	地盤	馬灣	附件	数据表见：X85964-FB1a~1f
名稱	拉巴	採用			
材料	X85964	地盤			
顏色	--	工廠			

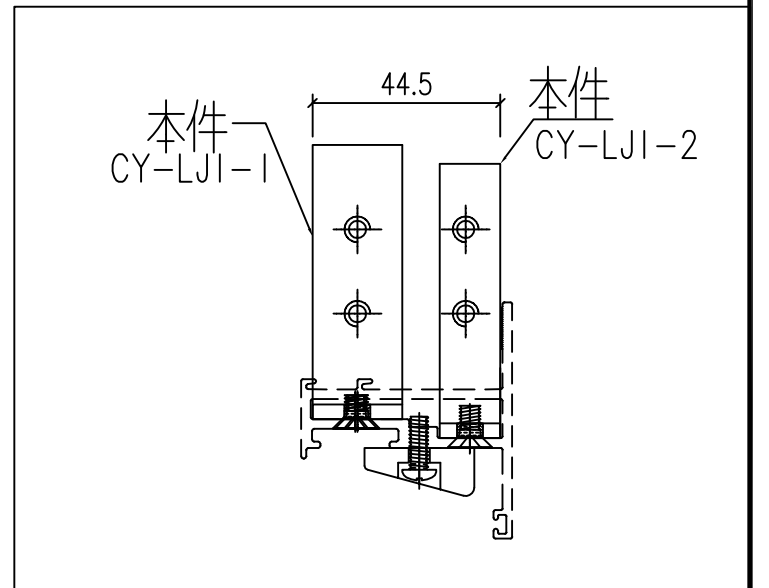
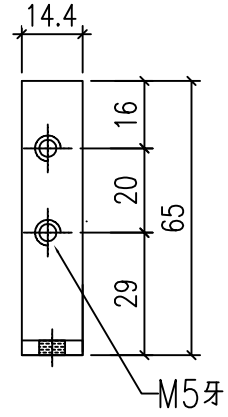
 美特鋁質 有限公司 MIDI Aluminium Fabricator Ltd.				類別		物料號	
修改	-	-		制圖	LRA	2023.12.14	圖號 CY-LJ1-1
日期	-	-		復核	-	-	數量 —
				批准			位置



CY-LJ1-1
 已做0.5mm搶位
~~1060~~
 4



CY-LJ1-2
 已做0.5mm搶位
~~1060~~
 4



工程號	J-860	地盤	馬灣	附件
名稱	鋁角加工圖		採用	
材料	JM1069 (65x65x3.5mm鋁角)		地盤	
顏色	MILL		工廠	