



工程指示 / 要求簡箋 ENGINEER INSTRUCTIONS(E.I.)

工程指示編號:	EI- 7345	修改版本:	-
	HK- 0278		
工程編號:	J 860	工程名稱:	馬灣(村屋)
收件人:	生統	發件人:	nero
工程項目:	後裝窗 - 廠用鋁料加工圖 W21-5B	日期:	21/02/2024

<input type="checkbox"/> 原合約工程包	<input type="checkbox"/> 原合約工程加 / 減賬 QT-	<input type="checkbox"/> 新工程報價 QT-
---------------------------------	--	------------------------------------

信件批核號碼/圖紙參考編號:	批核模具圖紙編號:
客戶指示附件:	管理內部批簽署:

<input type="checkbox"/> 初步鋁料 B.M.	<input type="checkbox"/> 加工拆圖, 然後生產	<input type="checkbox"/> 尺寸表
<input type="checkbox"/> 正式鋁料 B.M.	<input type="checkbox"/> 技術上資料 / 指示	<input type="checkbox"/> 報價
<input type="checkbox"/> 配件 B.M.	<input type="checkbox"/> 樣辦或貨品說明書	<input type="checkbox"/> 分判合約
<input type="checkbox"/> 其他:		

內容: 請按附件資料生產加工, 送地盤。
完成上列要求日期: 02/3/2024

國內

<input type="checkbox"/> 生產技術總監	<input type="checkbox"/> 連附件	<input type="checkbox"/> 技術部	<input type="checkbox"/> 連附件	<input type="checkbox"/> 生產部	<input type="checkbox"/> 連附件
<input type="checkbox"/> 採購部	<input type="checkbox"/> 連附件	<input checked="" type="checkbox"/> 生產統籌部	<input checked="" type="checkbox"/> 連附件	<input type="checkbox"/> 報關組	<input type="checkbox"/> 連附件
<input type="checkbox"/> 質檢部	<input type="checkbox"/> 連附件	<input type="checkbox"/> 會計部	<input type="checkbox"/> 連附件	<input type="checkbox"/> 機械設計部	<input type="checkbox"/> 連附件
<input type="checkbox"/> 香港辦	<input type="checkbox"/> 連附件	<input type="checkbox"/> 其他:			

香港

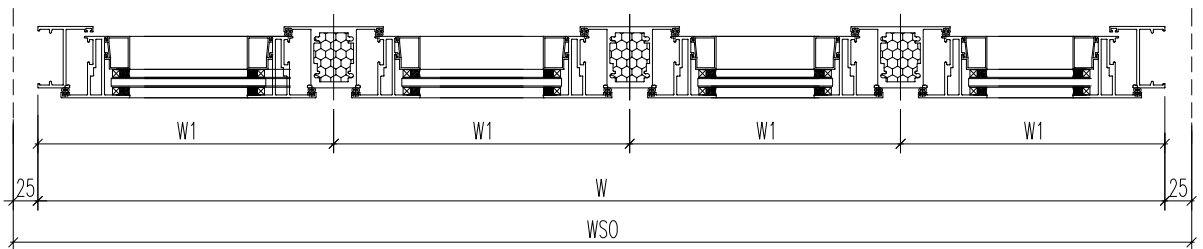
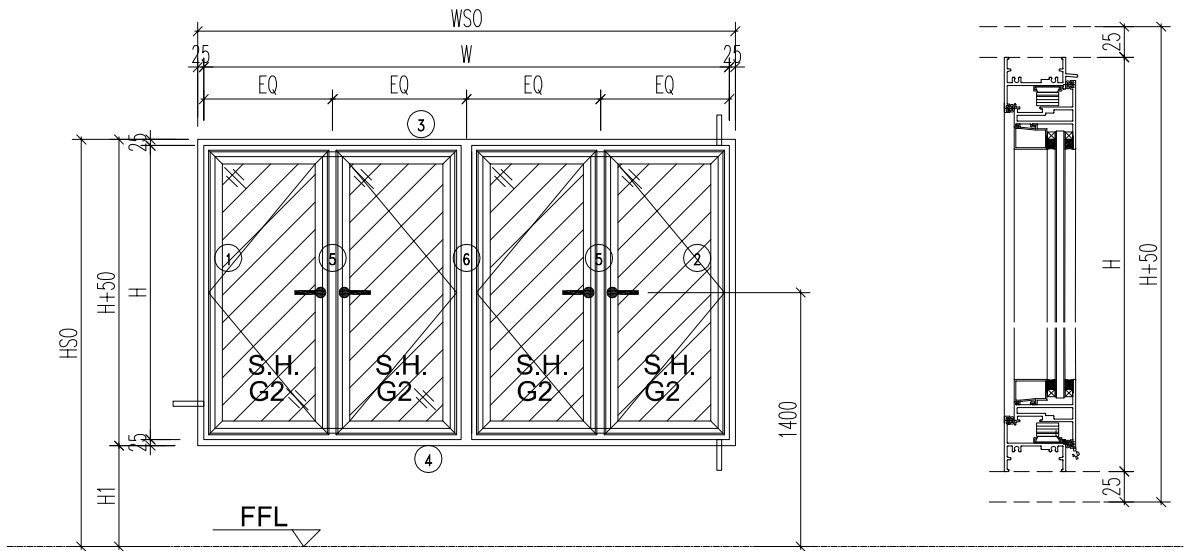
<input type="checkbox"/> 行政部	<input type="checkbox"/> 連附件	<input type="checkbox"/> 會計部	<input type="checkbox"/> 連附件	<input type="checkbox"/> 統籌部	<input type="checkbox"/> 連附件	<input type="checkbox"/> 工程部	<input type="checkbox"/> 連附件
<input type="checkbox"/> 採購部	<input type="checkbox"/> 連附件	<input type="checkbox"/> QS部	<input type="checkbox"/> 連附件	<input checked="" type="checkbox"/> 地盤管理	<input checked="" type="checkbox"/> 連附件	<input type="checkbox"/> 維修部	<input type="checkbox"/> 連附件

*發件人簽署:	h	*組別成員批核簽署:	
傳遞編號:	HK0278	項目經理簽署:	



美特鋁質 有限公司
MIDI Aluminium Fabricator Ltd.

類別		物料號	
制圖	LRA	2023. 11. 21	圖號 860-W21/5B-Z1
修改	-	-	數量
日期	-	-	位置
復核	-	-	
批准			



工程號	J-860	地盤	马湾	附件
名稱	鋁窗組裝圖	採用		
材料	详见加工图	地盤		
顏色	--	工廠		

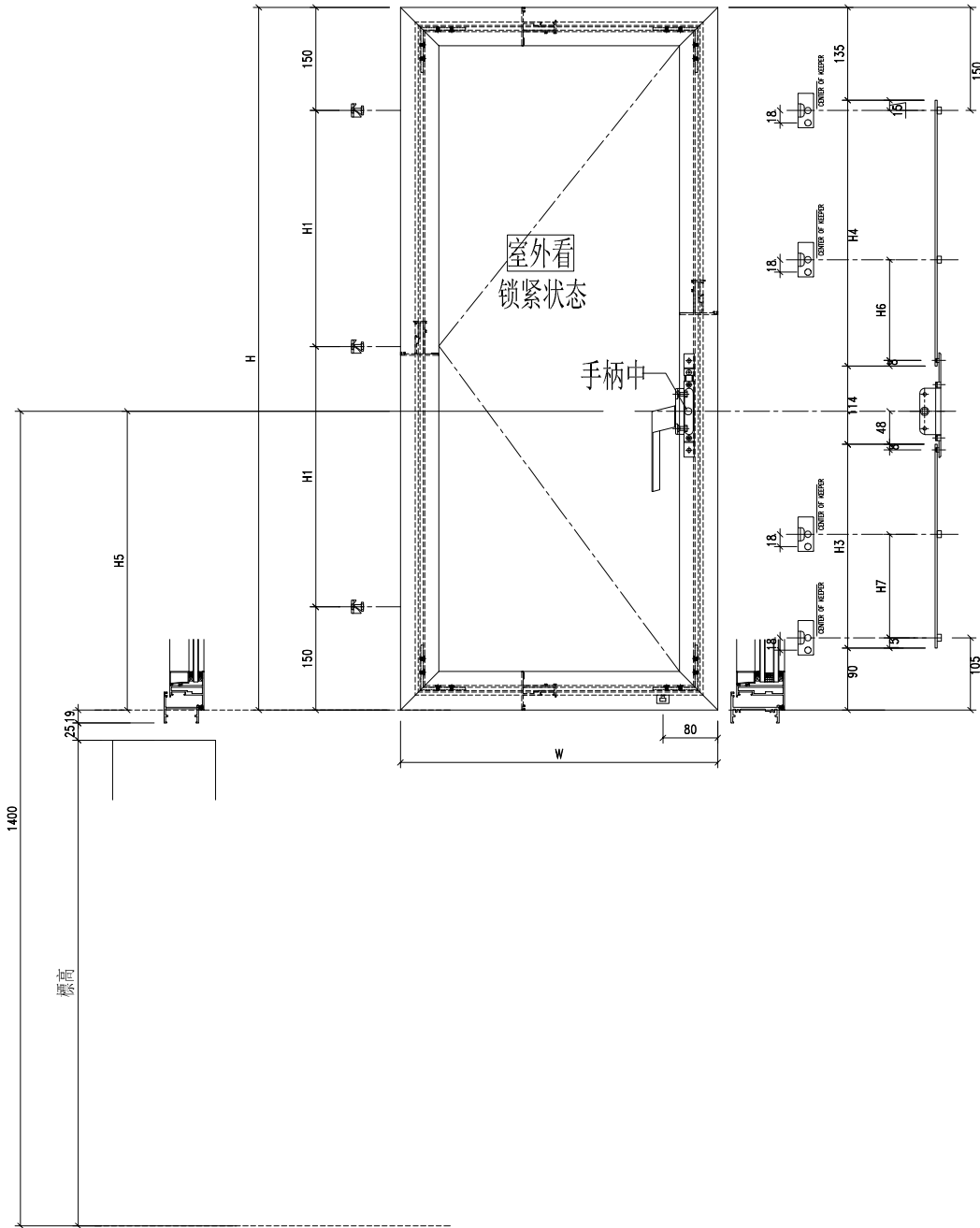
数据表见: 860-W21/5B-Z1a

 美特鋁質 有限公司 MIDI Aluminium Fabricator Ltd.				類別		物料號		
				制圖	LRA	2023.11.21	圖號	860-W21/5B-Z1a
修改	-	-		復核	-	-	數量	
日期	-	-		批准			位置	
窗号	窗號	W21-5B			WSO	2790		
	幅數	1			HSO	2050		
	W	2740			位置	LOT 331-1F		
	H	1150	H1	850				
序號	料號	名稱	出筍	長度	支/幅	加工說明		
1	X86385	50生邊企	直口	1150	1	X86385-W21/5B-1		
2	X86385	50生邊企	直口	1150	1	X86385-W21/5B-2		
3	X86386	50頂橫	避位	2704	1	X86386-W21/5B-1		
4	X86387	50生底橫	避位	2694	1	X86387-W21/5B-1		
5	X86207	中企	避位	1104	2	X86207-W21/5B-1		
6	X86207	中企	避位	1104	1	X86207-W21/5B-2		
窗玉用料								
1	X86199	50窗玉企	45°	1112	2	X86199-W21/5B-1		
2	X86199	50窗玉企	45°	1112	2	X86199-W21/5B-2		
3	X86199	50窗玉企	45°	1112	2	X86199-W21/5B-3		
4	X86199	50窗玉企	45°	1112	2	X86199-W21/5B-4		
5	X86199	50窗玉頂橫	45°	651.5	1	X86199-W21/5B-5		
6	X86199	50窗玉頂橫	45°	656	1	X86199-W21/5B-6		
7	X86199	50窗玉頂橫	45°	656	1	X86199-W21/5B-7		
8	X86199	50窗玉頂橫	45°	651.5	1	X86199-W21/5B-8		
9	X86199	50窗玉底橫	45°	651.5	1	X86199-W21/5B-9		
10	X86199	50窗玉底橫	45°	656	1	X86199-W21/5B-10		
11	X86199	50窗玉底橫	45°	656	1	X86199-W21/5B-11		
12	X86199	50窗玉底橫	45°	651.5	1	X86199-W21/5B-12		
13	X86202	50玻璃線-企	直口	1036.2	2	X86202-W21/5B-1		
14	X86202	50玻璃線-企	直口	1036.2	2	X86202-W21/5B-2		
15	X86202	50玻璃線-企	直口	1036.2	4			
16	X86202	50玻璃線-橫	直口	539.5	4			
17	X86202	50玻璃線-橫	直口	544	4			
工程號	J-860	地盤	馬灣		附件 組裝圖見：860-W21/5B-Z1			
名稱	鋁窗組裝圖		探	用				
材料	詳見加工圖		地盤					
顏色	--		工廠					



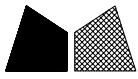
美特铝质 有限公司
MIDI Aluminium Fabricator Ltd.

類別		物料號		
制圖	LRA	2023.12.9	圖號	860-FY1
修改	-	-	數量	见表
日期	-	-	位置	
復核	-	-		
批准				



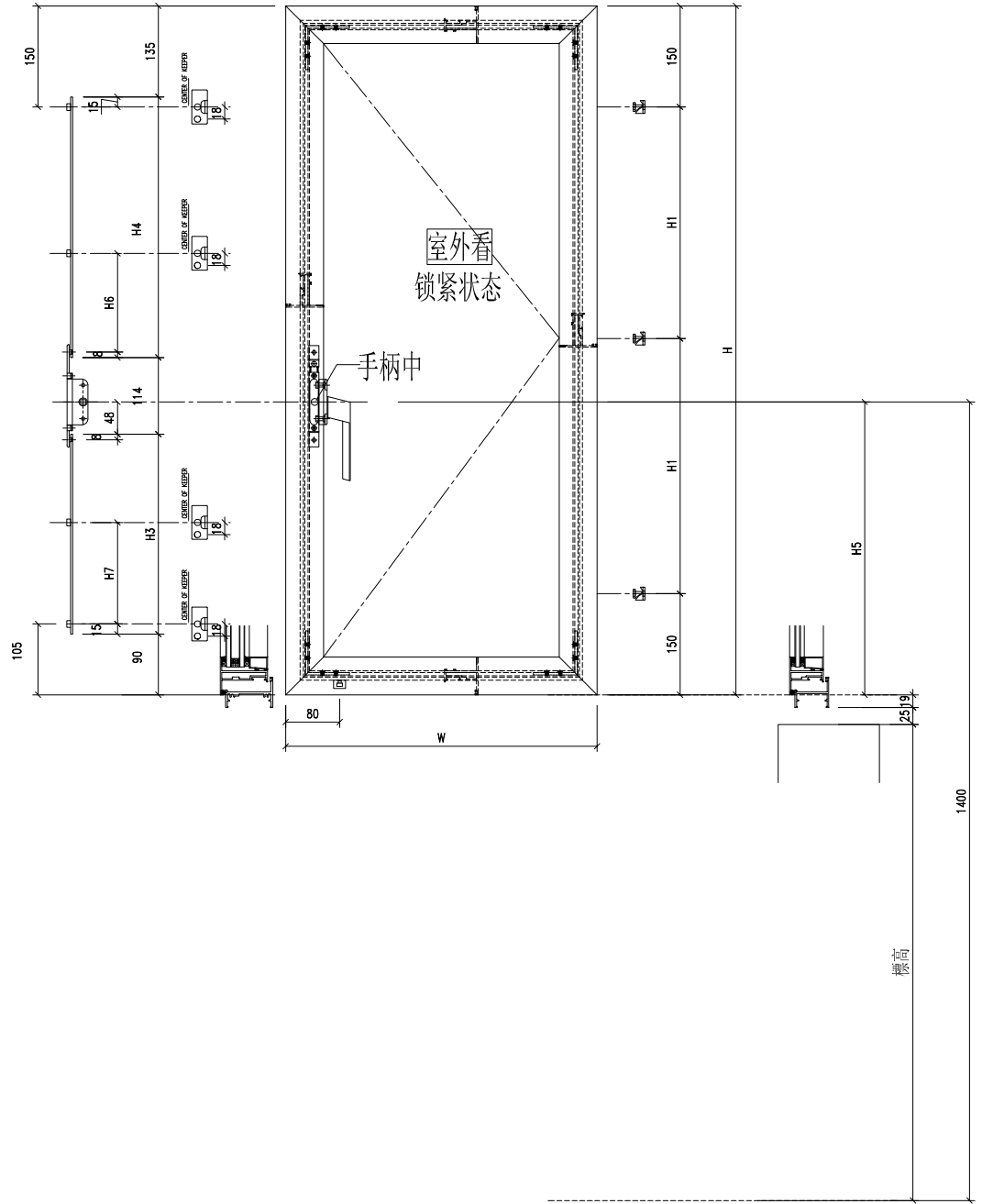
序号	窗號	窗玉號	窗玉W	窗玉H	H1	H3 (编号及长度)	H4 (编号及长度)	H5	数量	H6	H7		
1													
2													
3													
4													
5	W21-5B	W21/5B-#1	651.5	1112	406	W21/5B/#1-LB1	368	W21/5B/#1-LB2	405	506	1	191	0
6	W21-5B	W21/5B-#3	656	1112	406	W21/5B/#3-LB1	368	W21/5B/#3-LB2	405	506	1	191	0
7													
8													

工程號	J-860	地盤	马湾	附 件
名稱	铝窗組裝圖		探 用	
材 料	详见加工图		地盤	
顏 色	--		工廠	



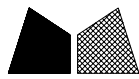
美特铝质 有限公司
MIDI Aluminium Fabricator Ltd.

類別		物料號		
制圖	LRA	2023. 12. 9	圖號	860-FY2
修改	-	-	數量	见表
日期	-	-	位置	
復核	-	-		
批准				



序号	窗號	窗玉號	窗玉W	窗玉H	H1	H3 (编号及长度)	H4 (编号及长度)	H5	数量	H6	H7
1											
2											
3											
4											
5	W21-5B	W21/5B-#2	656	1112	406	W21/5B/#2-LB1 368	W21/5B/#2-LB2 405	506	1	191	0
6	W21-5B	W21/5B-#4	651.5	1112	406	W21/5B/#4-LB1 368	W21/5B/#4-LB2 405	506	1	191	0
7	W21-5B	W21/5B-#2	656	1112	406	W21/5B/#2-LB1 368	W21/5B/#2-LB2 405	506	1	191	0

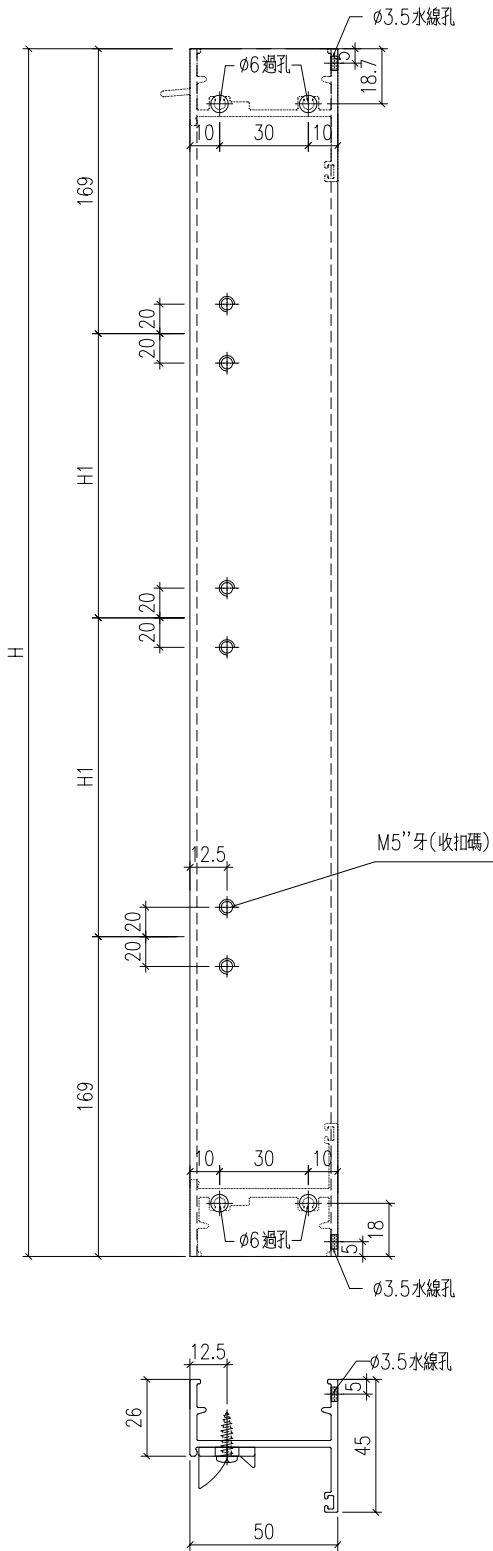
工程號	J-860	地盤	马湾	附 件
名稱	铝窗組裝圖		探 用	
材料	详见加工图		地盤	
顏色	--		工廠	



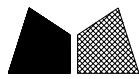
美特鋁質 有限公司
MIDI Aluminium Fabricator Ltd.

類別		物料料號		
制圖	LRA	2023.12.9	圖號	X86385-P1
修改	-	-	數量	--
日期	-	-	位置	
復核	-	-		
批准				

料號	H	H1	數量	用於窗號
X86385-W21/5B-1	1150	406	1	W21-5B



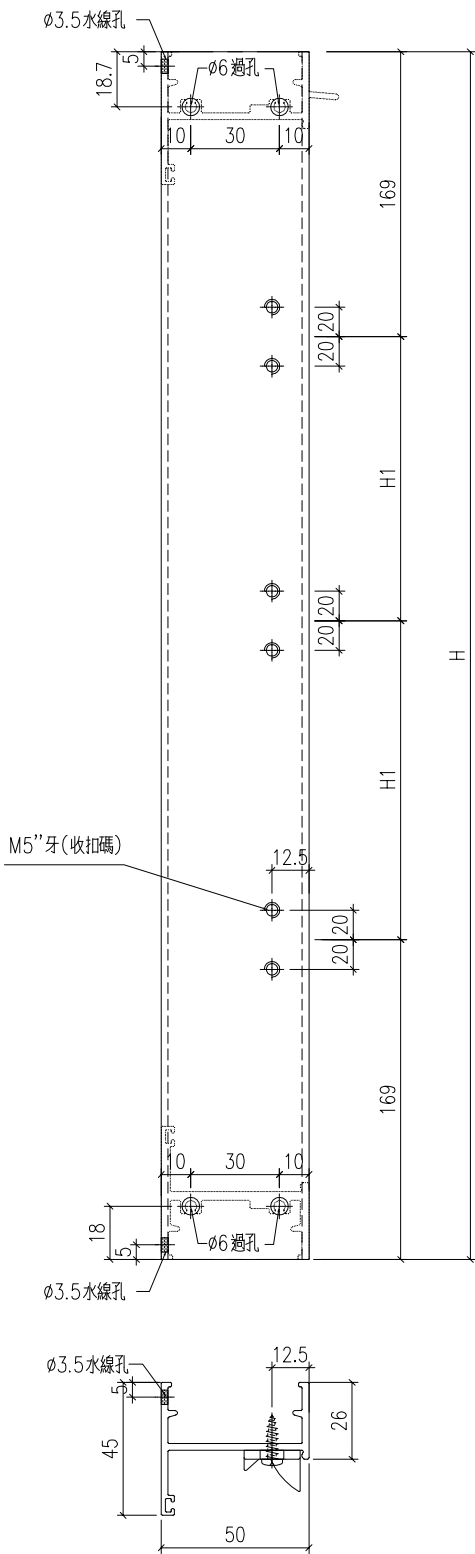
工程號	J-860	地盤	馬灣	附件
名稱	生邊企加工圖		採用	
材料	X86385		地盤	
顏色	--		工廠	



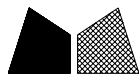
美特鋁質 有限公司
MIDI Aluminium Fabricator Ltd.

類別		物料料號		
制圖	LRA	2023.12.9	圖號	X86385-P2
修改	-	-	數量	--
日期	-	-	位置	
復核	-	-		
批准				

料號	H	H1	數量	用於窗號
X86385-W21/5B-2	1150	406	1	W21-5B



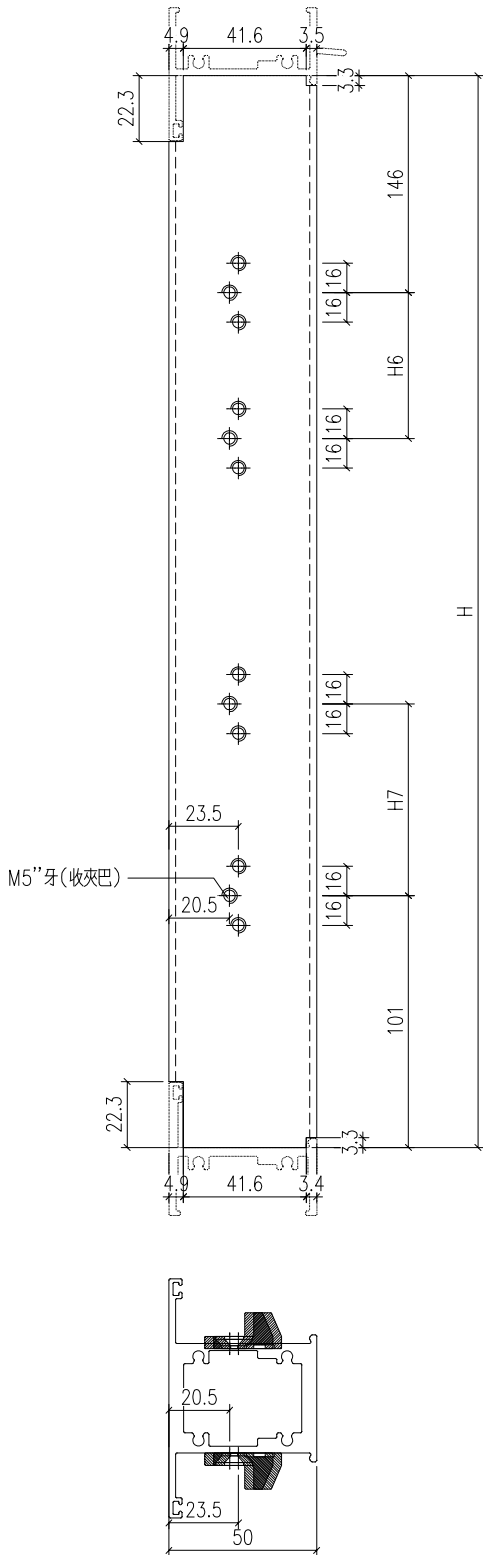
工程號	J-860	地盤	馬灣	附件
名稱	生邊企加工圖		採用	
材料	X86385		地盤	
顏色	--		工廠	



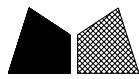
美特鋁質 有限公司
MIDI Aluminium Fabricator Ltd.

類別		物料號		
制圖	LRA	2023.12.9	圖號	X86207-P1
修改	-	-	數量	--
日期	-	-	位置	

料號	H	H6	H7	數量	用於窗號
X86207-W21/5B-1	1104	191	0	2	W21-5B



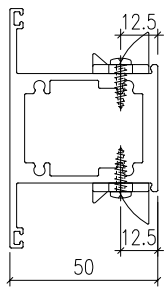
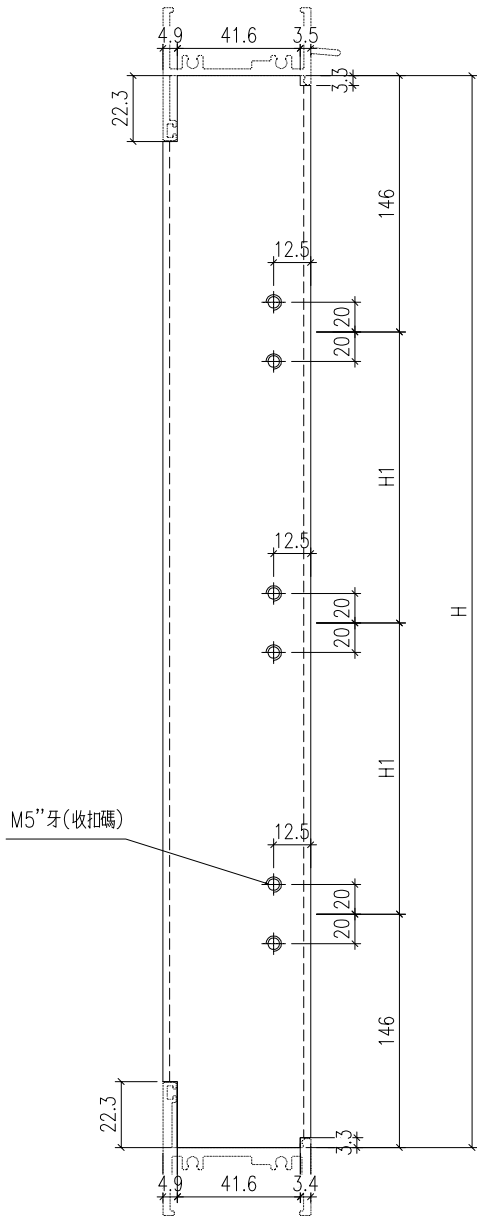
工程號	J-860	地盤	馬灣	附件
名稱	左生右生		採用	
材料	X86207		地盤	
顏色	--		工廠	



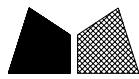
美特鋁質 有限公司
MIDI Aluminium Fabricator Ltd.

類別		物料料號		
制圖	LRA	2023.12.9	圖號	X86207-P2
修改	-	-	數量	--
日期	-	-	位置	

料號	H	H1	數量	用於窗號
X86207-W21/5B-2	1104	406	1	W21-5B

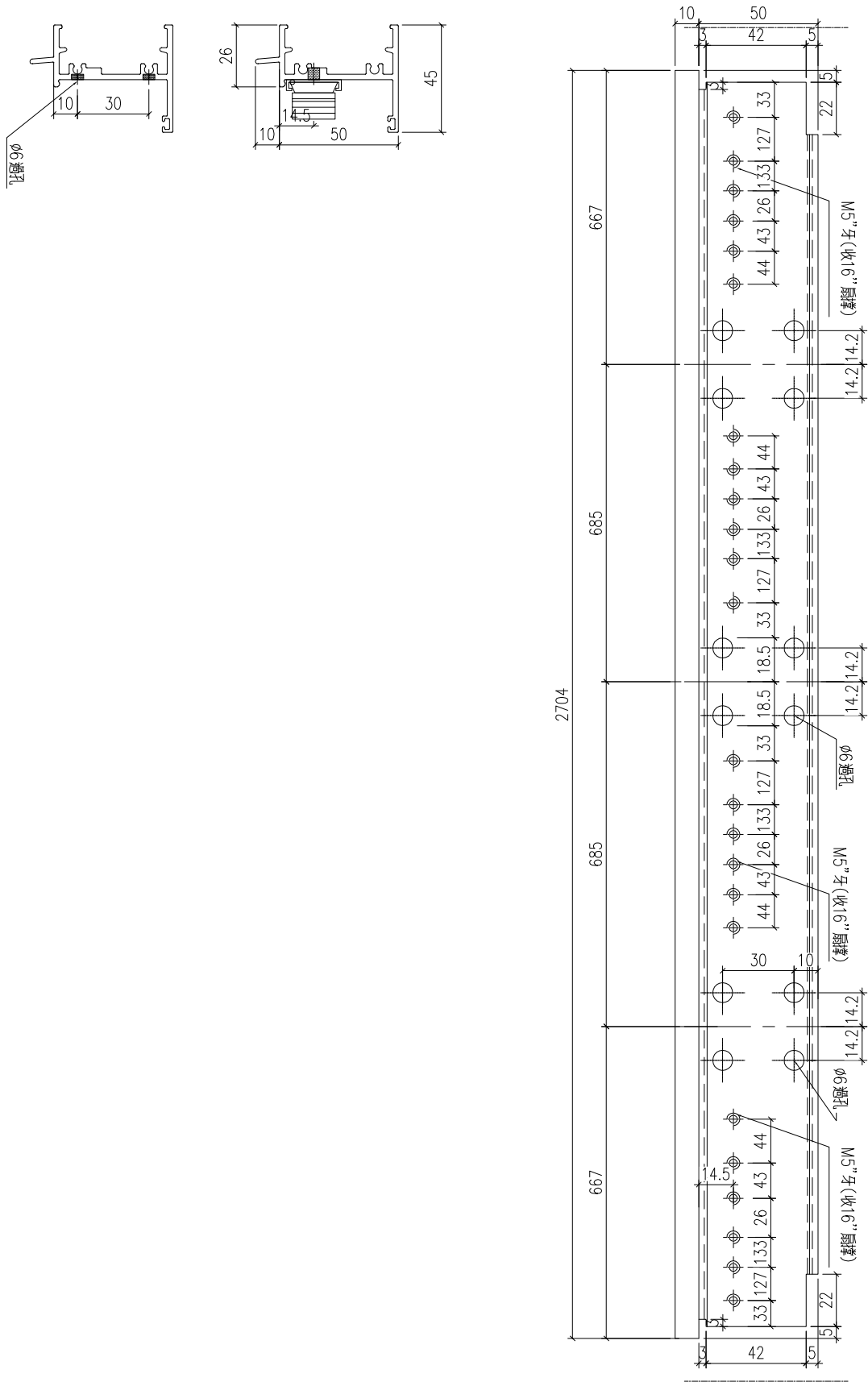


工程號	J-860	地盤	馬灣	附件
名稱	左生右生		採用	
材料	X86207		地盤	
顏色	--		工廠	

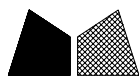


美特鋁質 有限公司
MIDI Aluminium Fabricator Ltd.

類別		物料號	
制圖	LRA	2023.12.9	圖號 X86386-W21/5B-1
修改	-	-	數量 1
日期	-	-	位置

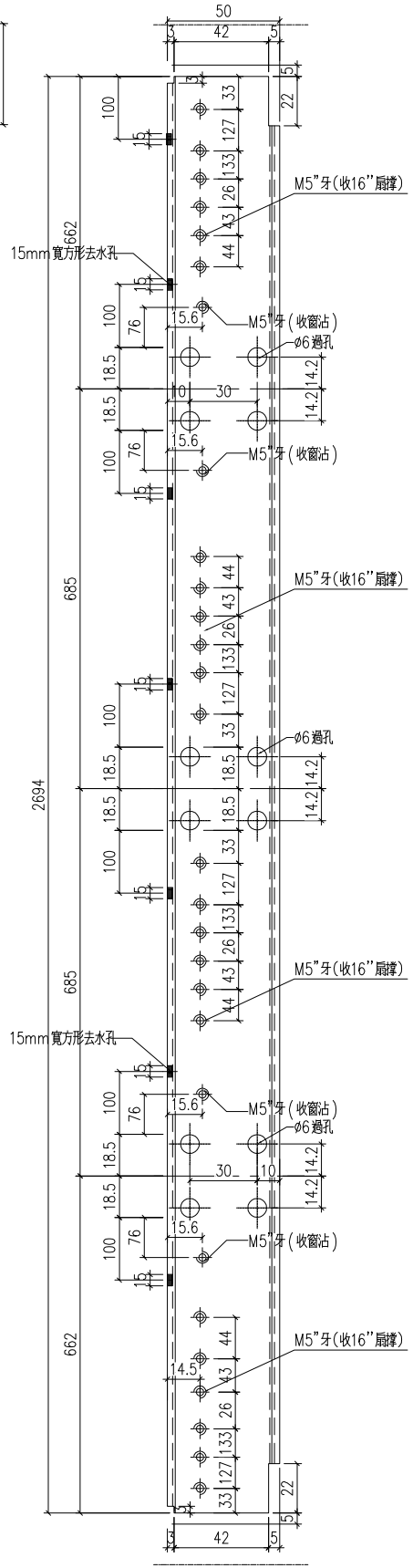
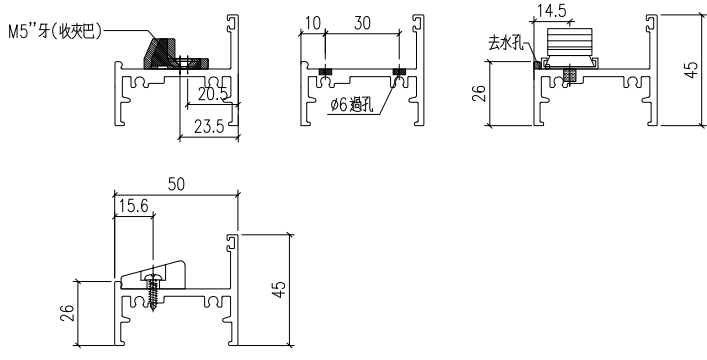


工程號	J-860	地盤	馬灣	附件
名稱	生頂橫加工圖		採用	
材料	X86386		地盤	
顏色	--		工廠	

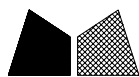


美特鋁質 有限公司
MIDI Aluminium Fabricator Ltd.

類別		物料號		
制圖	LRA	2023.12.9	圖號	X86387-W21/5B-1
修改	-	-	數量	1
日期	-	-	位置	
復核	-	-		
批准				



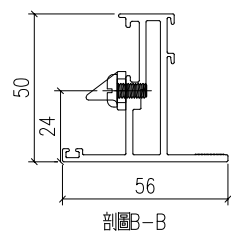
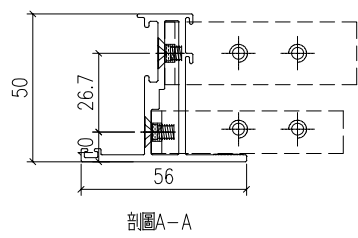
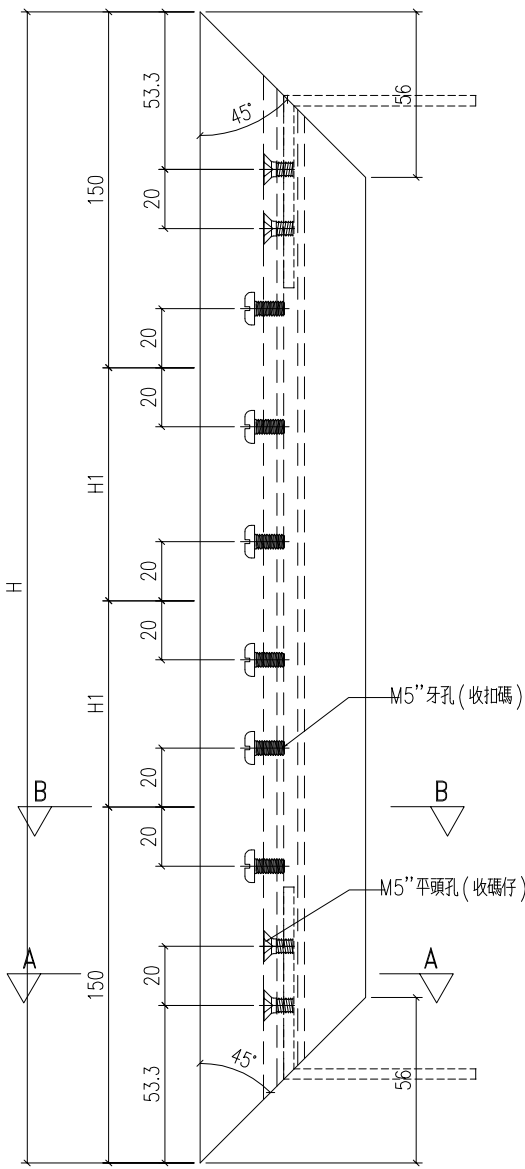
工程號	J-860	地盤	馬灣	附件
名稱	生底橫	採用		
材料	X86387	地盤		
顏色	--	工廠		



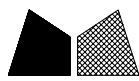
美特鋁質 有限公司
MIDI Aluminium Fabricator Ltd.

類別		物料號		
制圖	LRA	2023.12.9	圖號	X86199-SH1
修改	-	-	數量	--
日期	-	-	位置	
復核	-	-		
批准				

鋁料編號	H	數量	使用位置	H1
X86199-W21/5B-1	1112	2	W21-5B	406



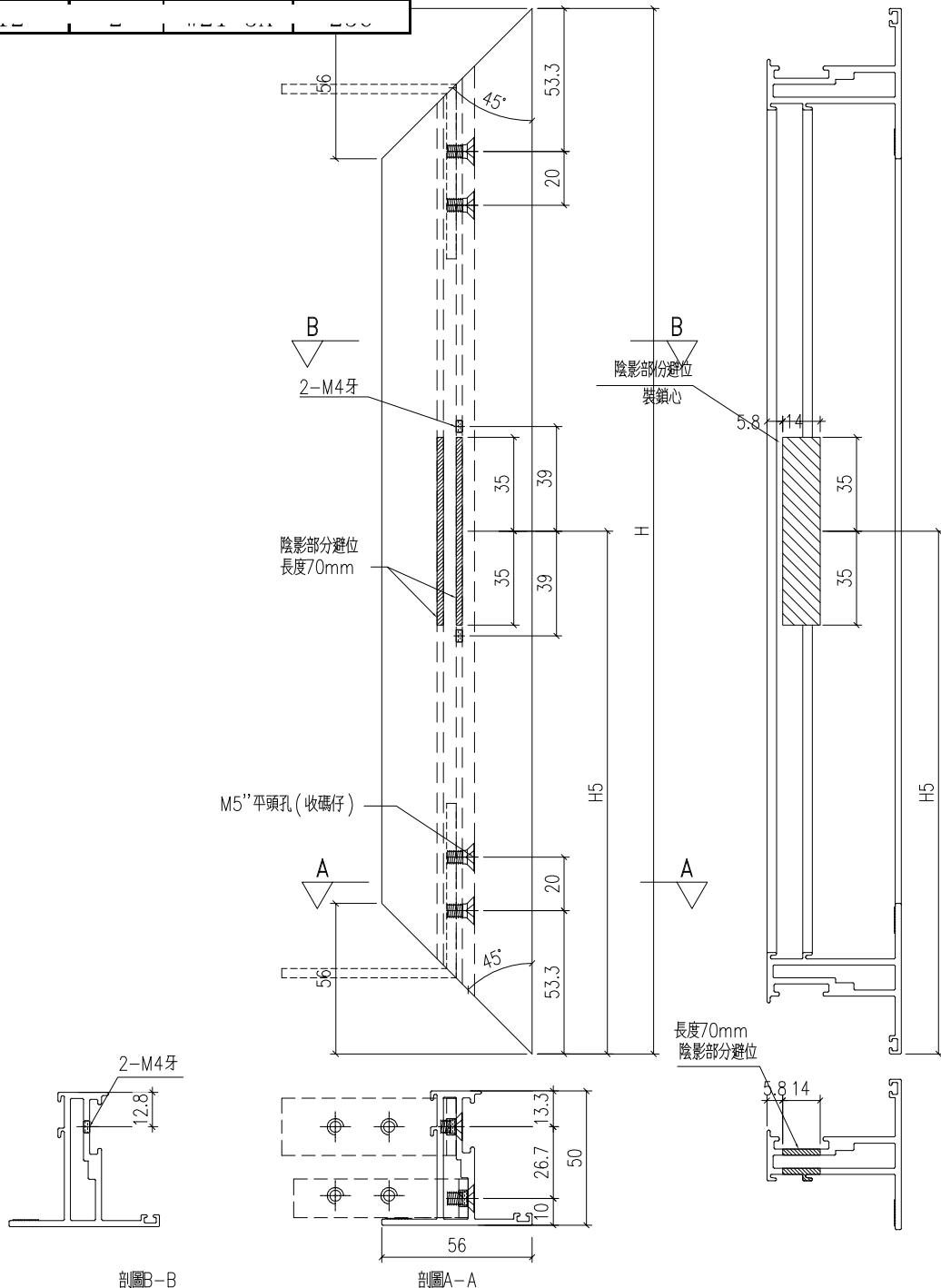
工程號	J-860	地盤	馬灣	附件
名稱	50窗玉料		採用	
材料	X86199		地盤	
顏色	--		工廠	



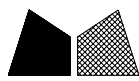
美特鋁質 有限公司
MIDI Aluminium Fabricator Ltd.

類別		物料號		
制圖	LRA	2023.12.9	圖號	X86199-SH2
修改	-	-	數量	--
日期	-	-	位置	

鋁料編號	H	數量	使用位置	H5
X86199-W21/5B-2	1112	2	W21-5B	506

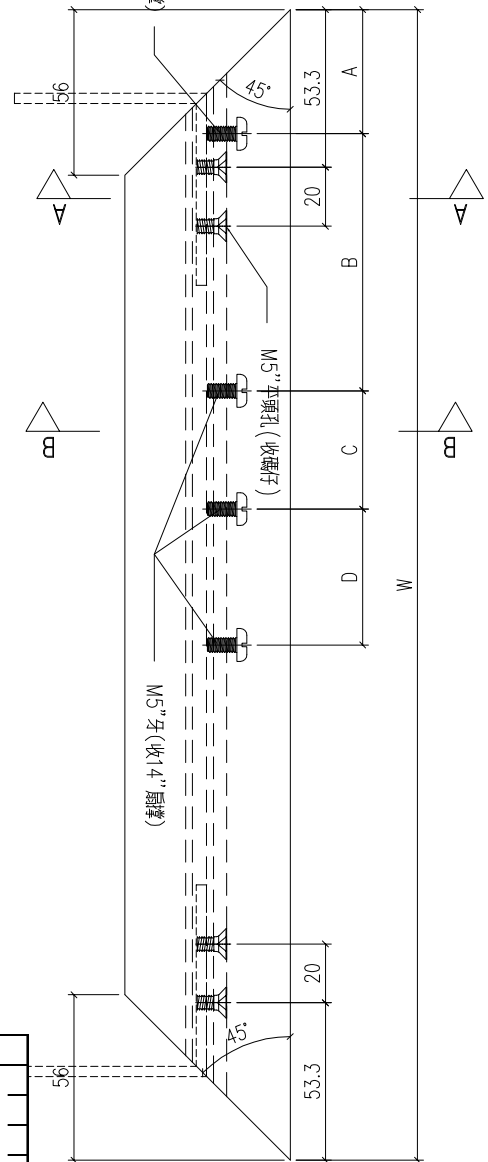
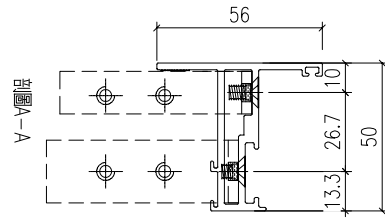
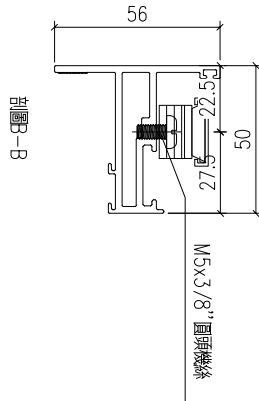


工程號	J-860	地盤	馬灣	附 件
名稱	50窗玉料		採用	
材料	X86199		地盤	
顏色	--		工廠	



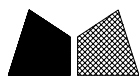
美特鋁質 有限公司
MIDI Aluminium Fabricator Ltd.

類別		物料料號		
制圖	LRA	2023.12.9	圖號	X86199-SH3
修改	-	-	數量	--
日期	-	-	位置	
復核	-	-		
批准				



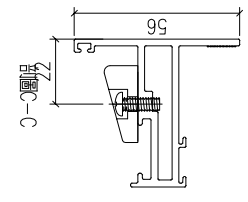
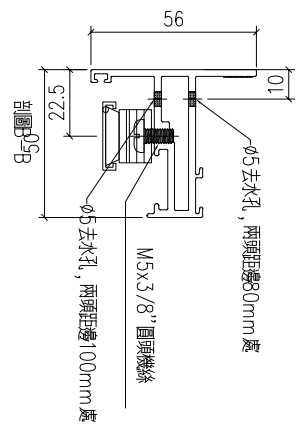
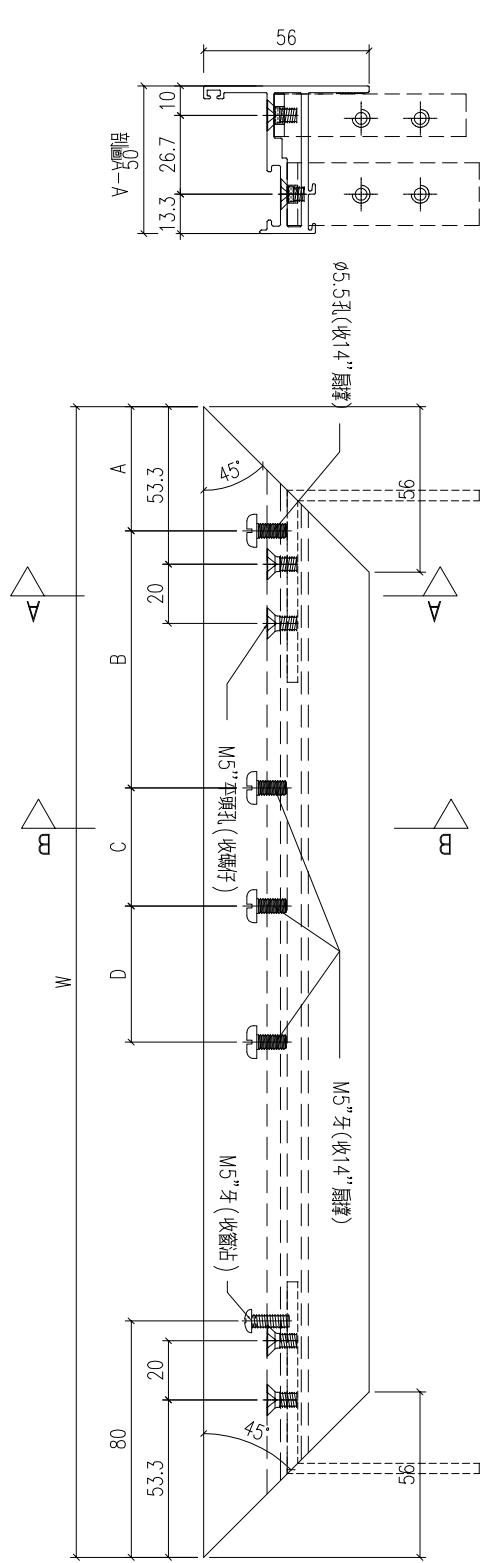
鋁料編號	H	數量	使用位置	A	B	C	D
X86199-W21/5B-5	651.5	1	W21-5B	42	87	40	76
X86199-W21/5B-7	656	1	W21-5B	42	87	40	76

工程號	J-860	地盤	馬灣	附 件
名稱	50窗玉料		採用	
材料	X86199		地盤	
顏色	--		工廠	



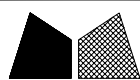
美特鋁質 有限公司
MIDI Aluminium Fabricator Ltd.

類別		物料料號		
制圖	LRA	2023.12.9	圖號	X86199-SH4
修改	-	-	數量	--
日期	-	-	位置	
復核	-	-		
批准				



鋁料編號	H	數量	使用位置	A	B	C	D
X86199-W21/5B-9	651.5	1	W21-5B	42	87	40	76
X86199-W21/5B-11	656	1	W21-5B	42	87	40	76

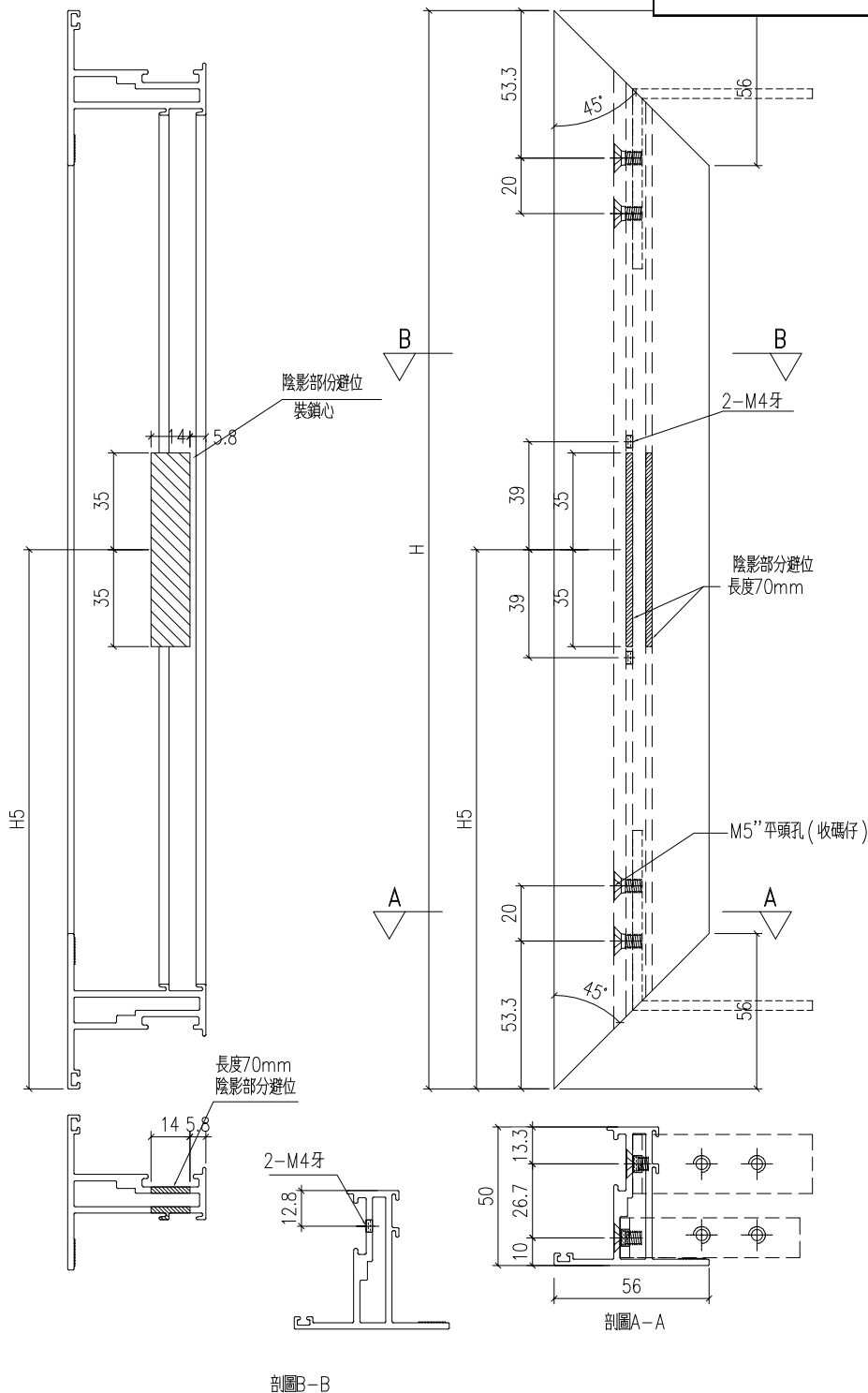
工程號	J-860	地盤	馬灣	附 件
名稱	50窗玉料	採用		
材料	X86199	地盤		
顏色	--	工廠		



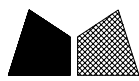
美特鋁質 有限公司
MIDI Aluminium Fabricator Ltd.

類別		物料料號		
制圖	LRA	2023.12.9	圖號	X86199-SH5
修改	-	-	數量	--
日期	-	-	位置	
復核	-	-		
批准				

鋁料編號	H	數量	使用位置	H5
X86199-W21/5B-3	1112	2	W21-5B	506



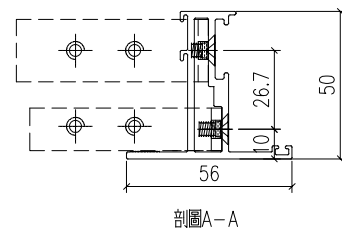
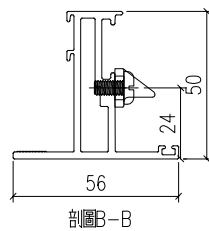
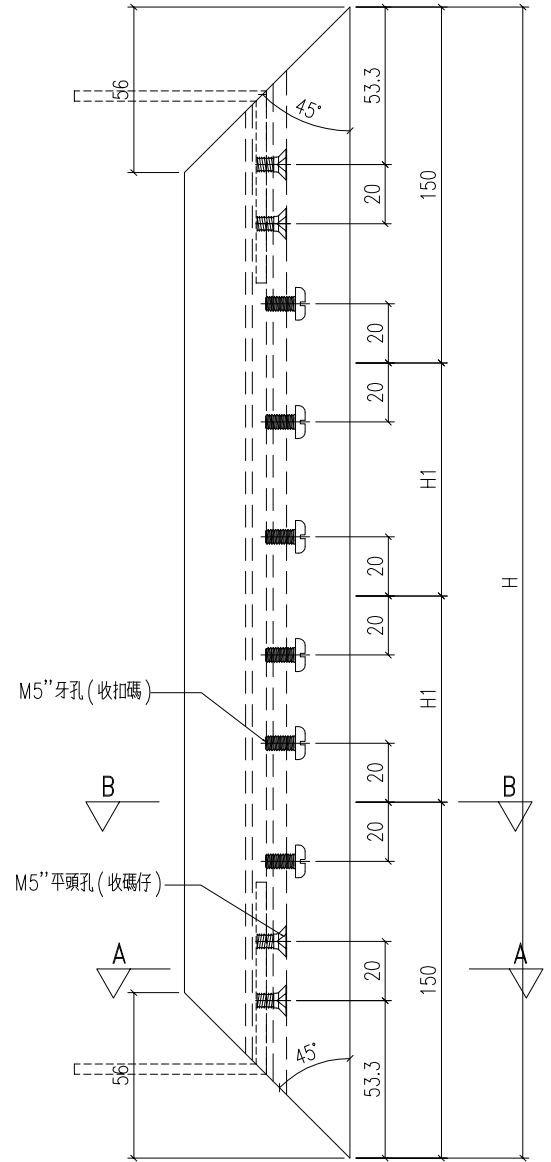
工程號	J-860	地盤	馬灣	附件
名稱	50窗玉料		採用	
材料	X86199		地盤	
顏色	--		工廠	



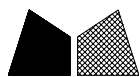
美特鋁質 有限公司
MIDI Aluminium Fabricator Ltd.

類別		物料號		
制圖	LRA	2023.12.9	圖號	X86199-SH6
修改	-	-	數量	--
日期	-	-	位置	
復核	-	-		
批准				

鋁料編號	H	數量	使用位置	H1
X86199-W21/5B-4	1112	2	W21-5B	406



工程號	J-860	地盤	馬灣	附 件
名稱	50窗玉料		採用	
材料	X86199		地盤	
顏色	--		工廠	



美特鋁質 有限公司
MIDI Aluminium Fabricator Ltd.

類別

制圖

復核

批准

物料料號

圖號

數量

位置

LRA

2023.12.9

X86199-SH7

-

-

--

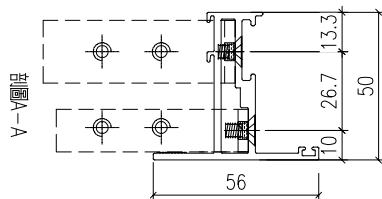
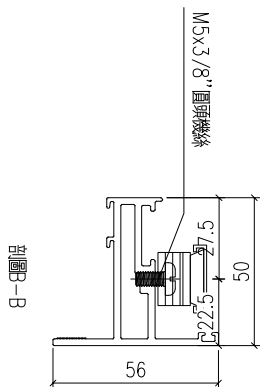
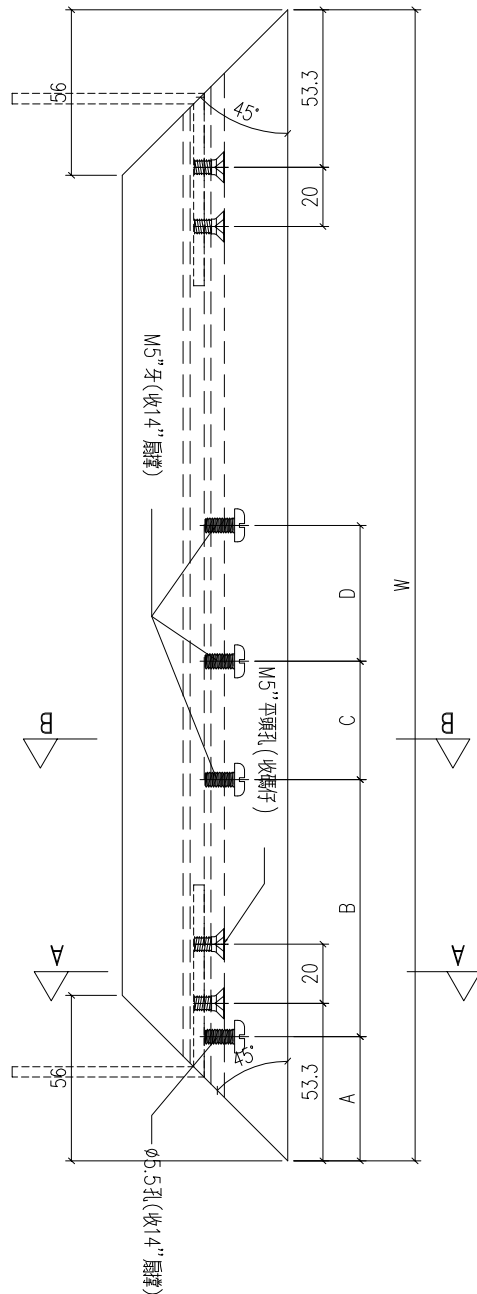
-

-

-

修改	-	-						
日期	-	-						

鋁料編號	H	數量	使用位置	A	B	C	D
X86199-W21/5B-8	651.5	1	W21-5B	42	87	40	76
X86199-W21/5B-6	656	1	W21-5B	42	87	40	76



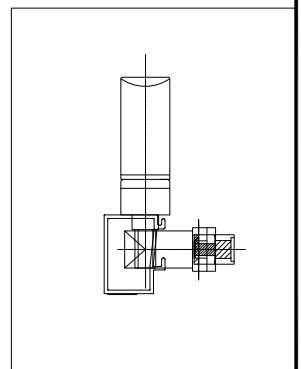
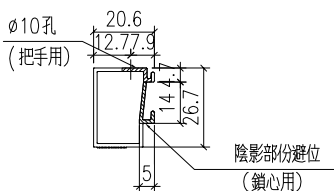
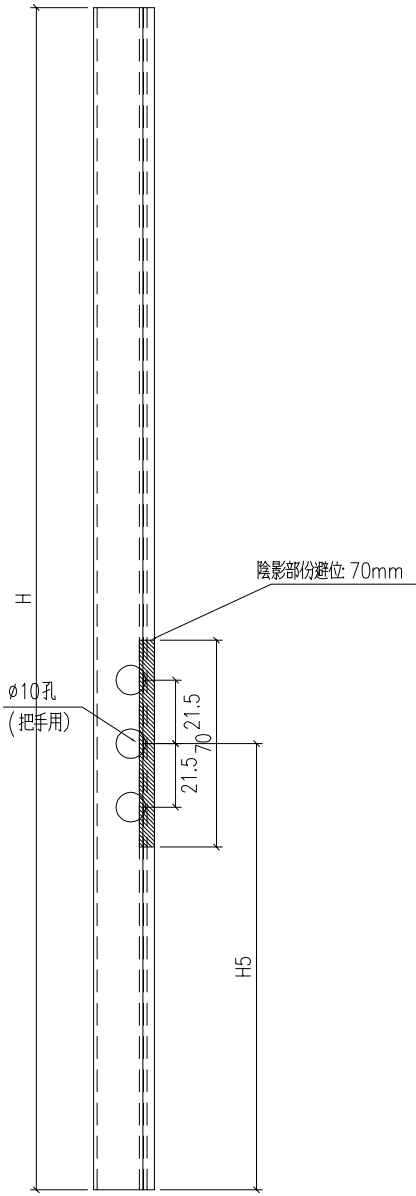
工程號	J-860	地盤	馬灣	附 件
名稱	50窗玉料		採用	
材料	X86199		地盤	
顏色	--		工廠	



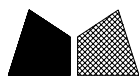
美特鋁質 有限公司
MIDI Aluminium Fabricator Ltd.

類別		物料號		
制圖	LRA	2023.12.9	圖號	X86202-P1
修改	-	-	數量	--
日期	-	-	位置	

鋁料編號	H	數量	使用位置	H5
X86202-W21/5B-1	1036.2	2	W21-5B	468.1



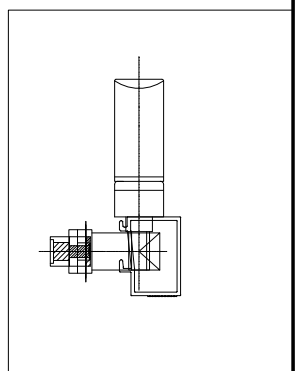
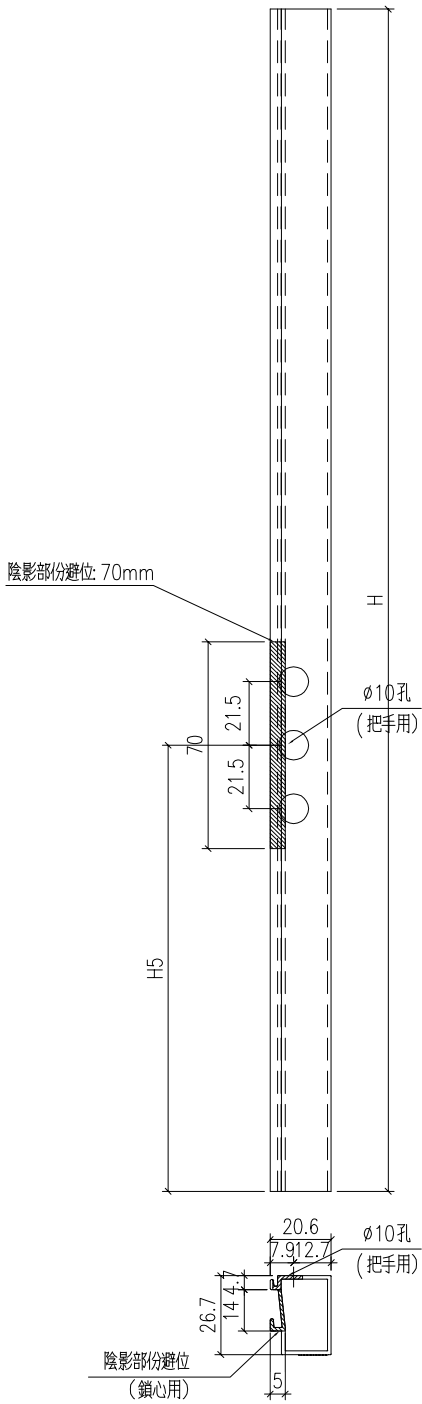
工程號	J-860	地盤	馬灣	附件
名稱	50窗玻璃線		採用	
材料	X86202		地盤	
顏色	--		工廠	



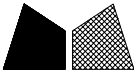
美特鋁質 有限公司
MIDI Aluminium Fabricator Ltd.

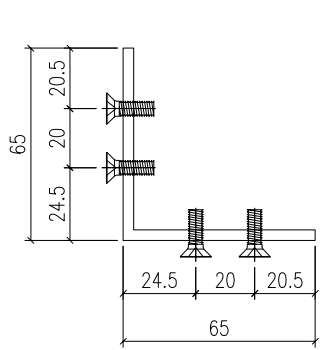
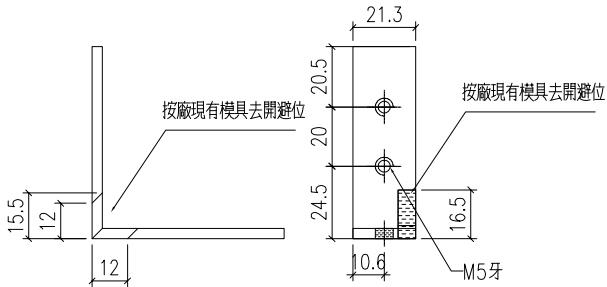
類別		物料號		
制圖	LRA	2023.12.9	圖號	X86202-P2
修改	-	-	數量	--
日期	-	-	位置	

鋁料編號	H	數量	使用位置	H5
X86202-W21/5B-2	1036.2	2	W21-5B	468.1

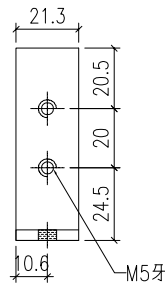


工程號	J-860	地盤	馬灣	附 件
名稱	50窗玻璃線		採用	
材料	X86202		地盤	
顏色	--		工廠	

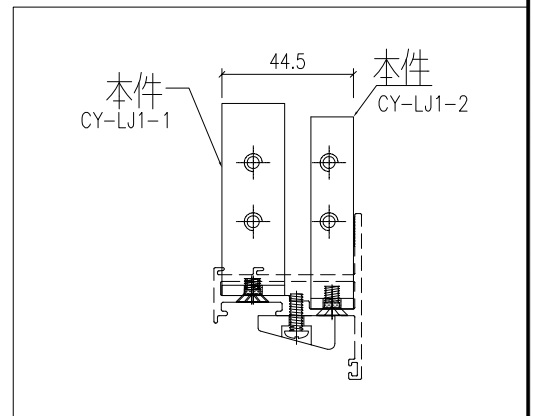
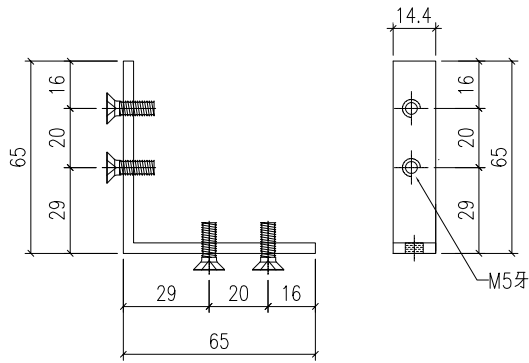
 美特鋁質 有限公司 MIDI Aluminium Fabricator Ltd.				類別		物料號	
修改	-	-		制圖	LRA	2023.12.9	圖號 CY-LJ1-1
日期	-	-		復核	-	-	數量 --
				批准			位置



CY-LJ1-1
 已做0.5mm搶位
~~70~~
16



CY-LJ1-2
 已做0.5mm搶位
~~70~~
16



工程號	J-860	地盤	馬灣	附件
名稱	鋁角加工圖		採用	
材料	JM1069 (65x65x3.5mm鋁角)		地盤	
顏色	MILL		工廠	