



工程指示 / 要求簡箋 ENGINEER INSTRUCTIONS(E.I.)

工程指示編號:	EI- 7344	修改版本:	-
	HK-		
工程編號:	J 860	工程名稱:	馬灣(村屋)
收件人:	maggie	發件人:	nero
工程項目:	後裝窗 - 地盤用配件(不鏽鋼磨耳) (新增)	日期:	21/2/2024

<input type="checkbox"/> 原合約工程包	<input type="checkbox"/> 原合約工程加 / 減脹 QT-	<input type="checkbox"/> 新工程報價 QT-
---------------------------------	--	------------------------------------

信件批核號碼/圖紙參考編號:	批核模具圖紙編號:
客戶指示附件:	管理內部批簽署:

<input type="checkbox"/> 初步鋁料 B.M.	<input type="checkbox"/> 加工拆圖, 然後生產	<input type="checkbox"/> 尺寸表
<input type="checkbox"/> 正式鋁料 B.M.	<input type="checkbox"/> 技術上資料/指示	<input type="checkbox"/> 報價
<input type="checkbox"/> 配件 B.M.	<input type="checkbox"/> 樣辦或貨品說明書	<input type="checkbox"/> 分判合約
<input type="checkbox"/> 其他:		

內容:
請按附件資料購
GRADE 304 1.5mm

完成上列要求日期: 15/3/2024


國內

<input type="checkbox"/> 生產技術總監	<input type="checkbox"/> 連附件	<input type="checkbox"/> 技術部	<input type="checkbox"/> 連附件	<input type="checkbox"/> 生產部	<input type="checkbox"/> 連附件
<input type="checkbox"/> 採購部	<input type="checkbox"/> 連附件	<input type="checkbox"/> 生產統籌部	<input type="checkbox"/> 連附件	<input type="checkbox"/> 報關組	<input type="checkbox"/> 連附件
<input type="checkbox"/> 質檢部	<input type="checkbox"/> 連附件	<input type="checkbox"/> 會計部	<input type="checkbox"/> 連附件	<input type="checkbox"/> 機械設計部	<input type="checkbox"/> 連附件
<input type="checkbox"/> 香港辦	<input type="checkbox"/> 連附件	<input type="checkbox"/> 其他:			


香港

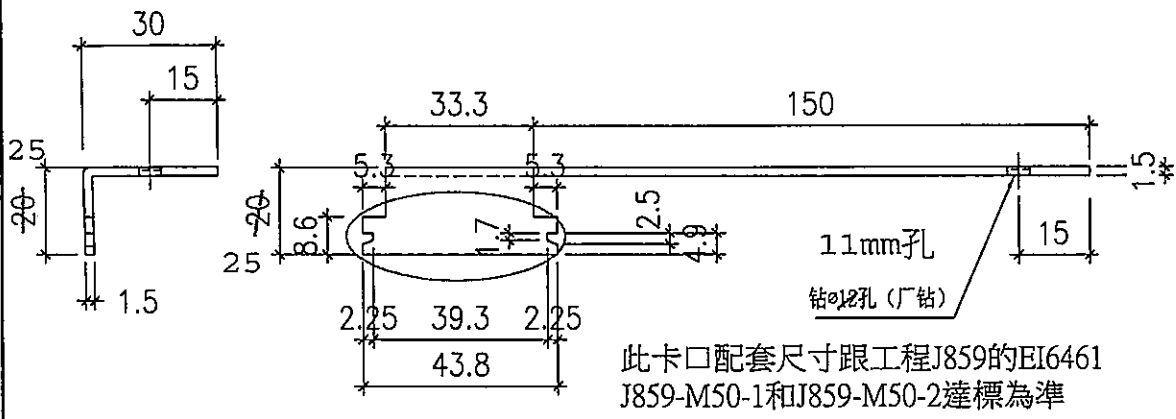
<input type="checkbox"/> 行政部	<input type="checkbox"/> 連附件	<input type="checkbox"/> 會計部	<input type="checkbox"/> 連附件	<input type="checkbox"/> 統籌部	<input type="checkbox"/> 連附件	<input type="checkbox"/> 工程部	<input type="checkbox"/> 連附件
<input checked="" type="checkbox"/> 採購部	<input checked="" type="checkbox"/> 連附件	<input type="checkbox"/> QS部	<input type="checkbox"/> 連附件	<input checked="" type="checkbox"/> 地盤管理	<input checked="" type="checkbox"/> 連附件	<input type="checkbox"/> 維修部	<input type="checkbox"/> 連附件

*發件人簽署:	人	*組別成員批核簽署:	
傳遞編號:		項目經理簽署:	

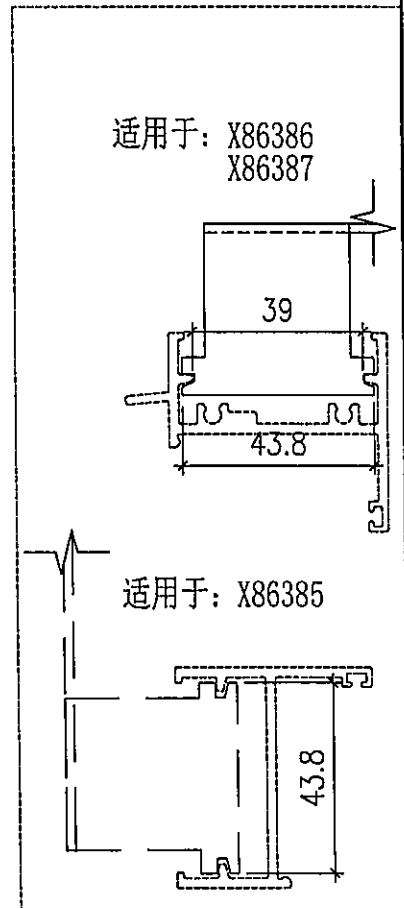
		美特鋁質有限公司 MIDI Aluminium Fabricator Ltd.		工程號: J-860	計算: 林仁安	日期: 2023.08.24	送呈: 施哥			
地盤名稱: 馬灣(村屋)		核對: AN		日期: 2023.08.24	副本:					
項目類別: 后裝窗(新窗)(雙耳)		批准:		日期:						
BM編號: 860-WI-M01-F-XXX		A/C Code:		此BM依據第二版施工圖紙計算						
序號	修改標示	配件圖號	物料編號	配件名稱	顏色	實用	後備	總數	單位	備注
1			J860-M50-3	50窗磨耳	1.5mm 304不鏽鋼	2000	0	2000	支	用于50窗

EG-DWG4

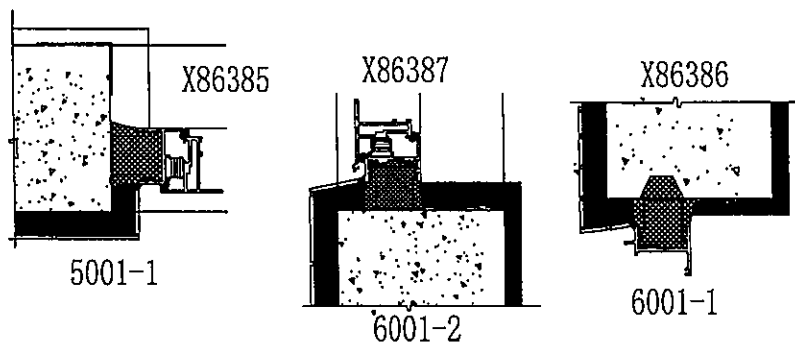
 美特鋁質有限公司 MIDI Aluminium Fabricator Ltd.				類別		物料號	—	
修改				制圖	與?假	2023-05-10	圖號	J860-M50-3
日期				復核	—	—	供應商	—
				批准			描圖	



數量:2000



用于节点示意



工程號	J-860	地盤	?	蕭	附 件			
名稱	50窗頂底不銹鋼磨耳			採		用		
材料	1.5mm(304)			地盤		<input checked="" type="checkbox"/>		
顏色	—			工廠				