



工程指示 / 要求簡箋 ENGINEER INSTRUCTIONS(E.I.)

工程指示編號:	EI- 7342	修改版本:	-
	HK- 0264		
工程編號:	J 860	工程名稱:	馬灣(村屋)
收件人:	生統	發件人:	nero
工程項目:	後裝窗 - 廠用鋁料加工圖 W05-36, W05-37, W05-38, W05a-22	日期:	21/02/2024

<input type="checkbox"/> 原合約工程包	<input type="checkbox"/> 原合約工程加 / 減賬 QT-	<input type="checkbox"/> 新工程報價 QT-
---------------------------------	--	------------------------------------

信件批核號碼/圖紙參考編號:	批核模具圖紙編號:
客戶指示附件:	管理內部批簽署:

<input type="checkbox"/> 初步鋁料 B.M.	<input type="checkbox"/> 加工拆圖, 然後生產	<input type="checkbox"/> 尺寸表
<input type="checkbox"/> 正式鋁料 B.M.	<input type="checkbox"/> 技術上資料 / 指示	<input type="checkbox"/> 報價
<input type="checkbox"/> 配件 B.M.	<input type="checkbox"/> 樣辦或貨品說明書	<input type="checkbox"/> 分判合約
<input type="checkbox"/> 其他:		

內容: 請按附件資料生產加工, 送地盤。
完成上列要求日期: 02/3/2024

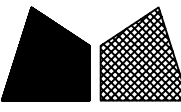
國內

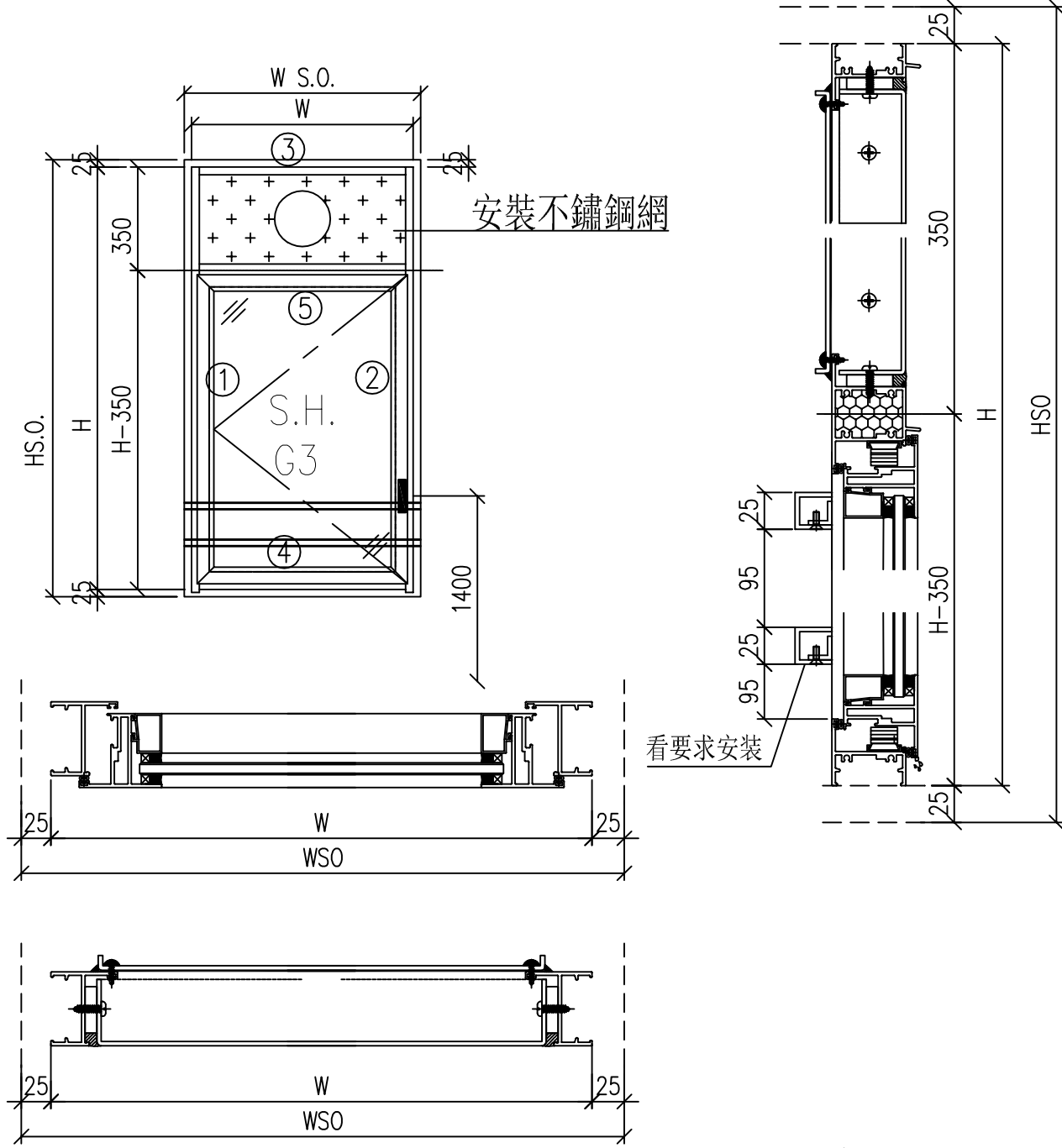
<input type="checkbox"/> 生產技術總監	<input type="checkbox"/> 連附件	<input type="checkbox"/> 技術部	<input type="checkbox"/> 連附件	<input type="checkbox"/> 生產部	<input type="checkbox"/> 連附件
<input type="checkbox"/> 採購部	<input type="checkbox"/> 連附件	<input checked="" type="checkbox"/> 生產統籌部	<input checked="" type="checkbox"/> 連附件	<input type="checkbox"/> 報關組	<input type="checkbox"/> 連附件
<input type="checkbox"/> 質檢部	<input type="checkbox"/> 連附件	<input type="checkbox"/> 會計部	<input type="checkbox"/> 連附件	<input type="checkbox"/> 機械設計部	<input type="checkbox"/> 連附件
<input type="checkbox"/> 香港辦	<input type="checkbox"/> 連附件	<input type="checkbox"/> 其他:			

香港

<input type="checkbox"/> 行政部	<input type="checkbox"/> 連附件	<input type="checkbox"/> 會計部	<input type="checkbox"/> 連附件	<input type="checkbox"/> 統籌部	<input type="checkbox"/> 連附件	<input type="checkbox"/> 工程部	<input type="checkbox"/> 連附件
<input type="checkbox"/> 採購部	<input type="checkbox"/> 連附件	<input type="checkbox"/> QS部	<input type="checkbox"/> 連附件	<input checked="" type="checkbox"/> 地盤管理	<input checked="" type="checkbox"/> 連附件	<input type="checkbox"/> 維修部	<input type="checkbox"/> 連附件

*發件人簽署:	h	*組別成員批核簽署:	
傳遞編號:	HK0264	項目經理簽署:	

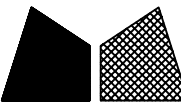
 美特鋁質 有限公司 MIDI Aluminium Fabricator Ltd.				類別		物料號	
修改	-	-		制圖	LRA	2023.12.14	圖號 50-W05
日期	-	-		復核	-	-	數量
				批准			位置

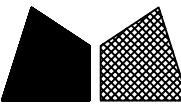


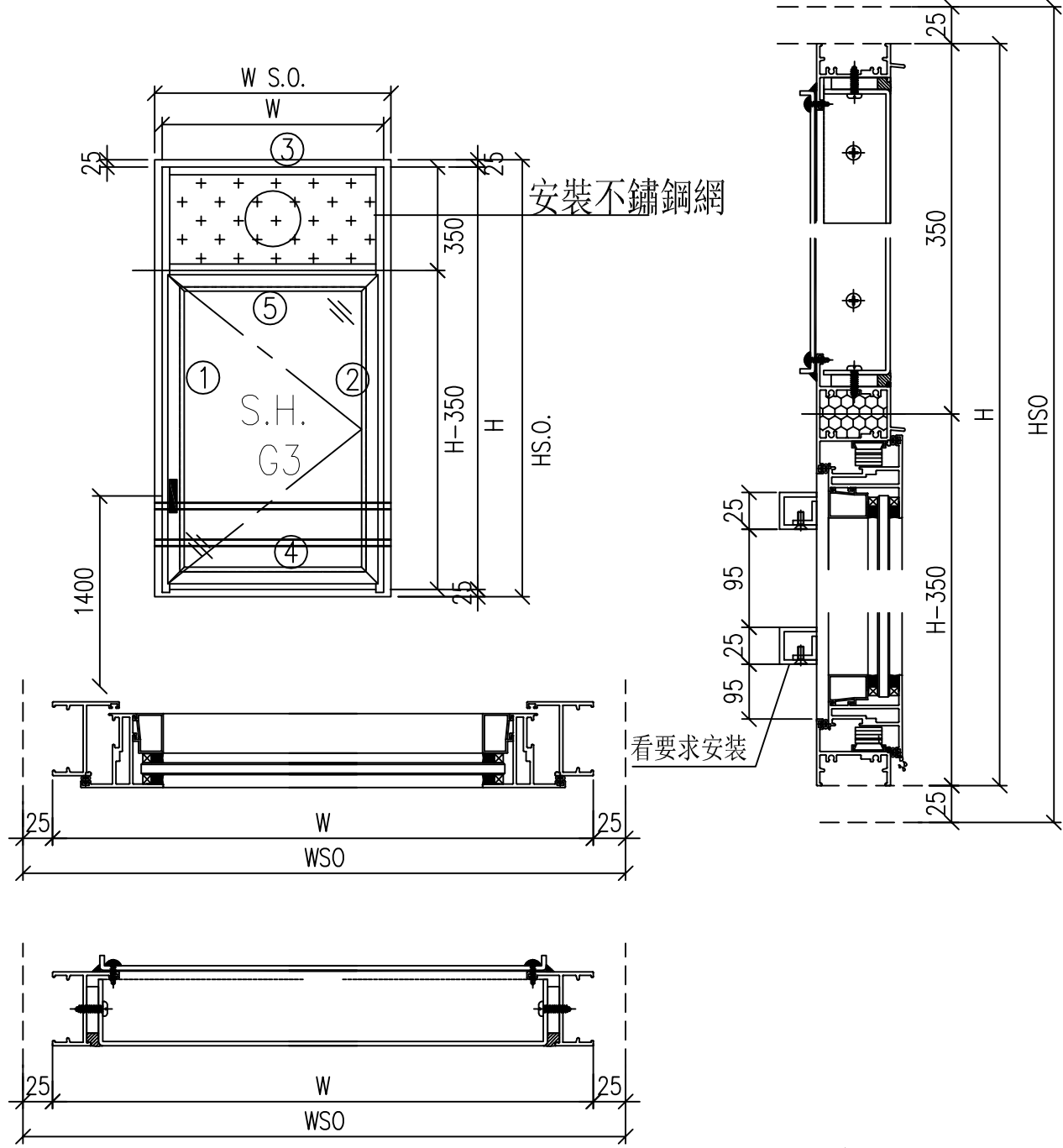
- 注意:
1. 玻璃線橫碰企
 2. 窗玉搭位7mm
 3. SH窗玉裝HHMS16-B扇撐
 4. 生窗底部需開去水孔
 5. 裝2/3組扣碼
 6. SH窗用立興配件, 鎖3點
 7. SH窗需裝窗拈框上裝1支
 8. 滴水線比窗玉每頭長1mm

工程號	J-860	地盤	馬灣	附件
名稱	鋁窗組裝圖		採	
材料	詳見加工圖		地盤	
顏色	--		工廠	

数据表见: 50-W05-1² / 13

 美特鋁質 有限公司 MIDI Aluminium Fabricator Ltd.				類別		物料號		圖號	50-W05-1
				制圖	LRA	2023.12.14		數量	
修改	-	-		復核	-	-		位置	
日期	-	-		批准					
窗	窗號	W05-36	幅数	1	WSO	650	位置		
					HSO	975			
	W	600				LOT 12RP-1F			
	H	925	面板	3MP1-1					
			背板	3BP1-1					
序號	料號	名稱	出筍	長度	支/幅	加工說明			
1	X86385	50生邊企	直口	925	1	X86385-W05/36-1L			
2	X86385	50生邊企	直口	925	1	X86385-W05/36-1R			
3	X86386	50頂橫	避位	564	1	X86386			
4	X86387	50生底橫	避位	554	1	X86387-A			
5	X86204	滴水上生下生中橫	避位	564	1	X86204-A			
窗玉用料									
1	X86199	50窗玉企	45°	541.5	1	X86199-W05/36-1			
2	X86199	50窗玉企	45°	541.5	1	X86199-W05/36-2			
3	X86199	50窗玉橫	45°	562	1	X86199-A			
4	X86199	50窗玉橫	45°	562	1	X86199-A			
5	X86202	50玻璃線-企	直口	465.7	1	X86202-W05/36-1			
6	X86202	50玻璃線-企	直口	465.7	1				
7	X86202	50玻璃線-橫	直口	450	2				
窗	窗號	W05-37	幅数	1	WSO	650	位置		
					HSO	1045			
	W	600				LOT 12RP-2F			
	H	995	面板	3MP1-2					
			背板	3BP1-2					
序號	料號	名稱	出筍	長度	支/幅	加工說明			
1	X86385	50生邊企	直口	995	1	X86385-W05/37-1L			
2	X86385	50生邊企	直口	995	1	X86385-W05/37-1R			
3	X86386	50頂橫	避位	564	1	X86386			
4	X86387	50生底橫	避位	554	1	X86387-A			
5	X86204	滴水上生下生中橫	避位	564	1	X86204-A			
窗玉用料									
1	X86199	50窗玉企	45°	611.5	1	X86199-W05/37-1			
2	X86199	50窗玉企	45°	611.5	1	X86199-W05/37-2			
3	X86199	50窗玉橫	45°	562	1	X86199-A			
4	X86199	50窗玉橫	45°	562	1	X86199-A			
5	X86202	50玻璃線-企	直口	535.7	1	X86202-W05/37-1			
6	X86202	50玻璃線-企	直口	535.7	1				
7	X86202	50玻璃線-橫	直口	450	2				
工程號	J-860	地盤	馬灣			附件 組裝圖見: 50-W05			
名稱	鋁窗組裝圖		採						
材料	詳見加工圖		地盤						
顏色	--		工廠						

 美特鋁質 有限公司 MIDI Aluminium Fabricator Ltd.				類別		物料號	
修改	-	-		制圖	LRA	2023.12.14	圖號 50-W05a
日期	-	-		復核	-	-	數量
				批准			位置

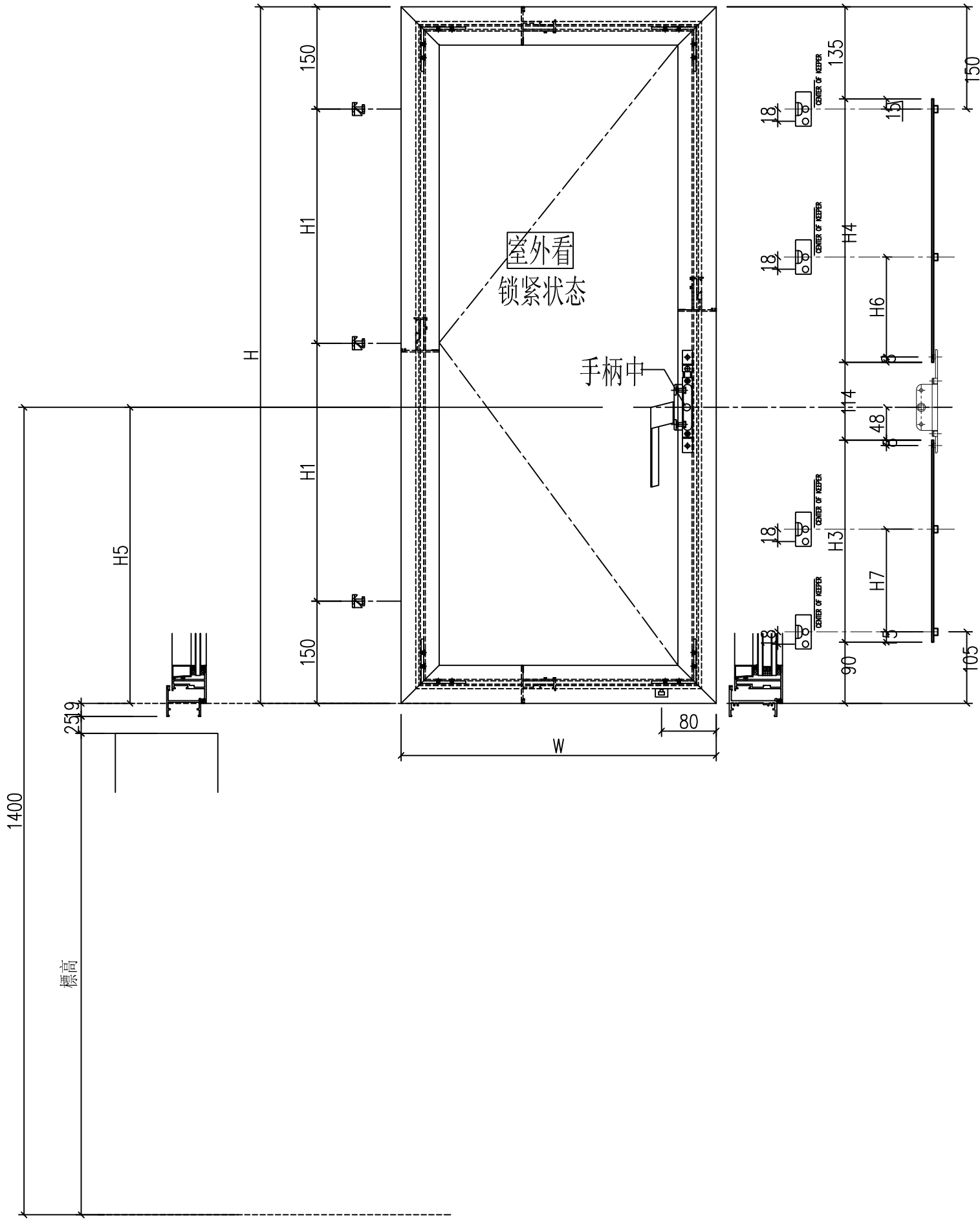


- 注意:
1. 玻璃線橫碰企
 2. 窗玉搭位7mm
 3. SH窗玉裝HHMS16-B扇撐
 4. 生窗底部需開去水孔
 5. 裝2/3組扣碼
 6. SH窗用立興配件, 鎖3點
 7. SH窗需裝窗拈框上裝1支
 8. 滴水線比窗玉每頭長1mm

工程號	J-860	地盤	馬灣	附件
名稱	鋁窗組裝圖		探用	
材料	詳見加工圖		地盤	
顏色	--		工廠	

数据表见: 50-W05a-1

類別		物料號	
制圖	LRA	2023.12.14	圖號 860-FY1
修改	-	-	數量 见表
日期	-	-	位置
復核	-	-	
批准			



工程號	J-860	地盤	马湾	附件
名稱	铝窗組裝圖	採	用	
材料	详见加工图	地盤		
顏色	--	工廠		

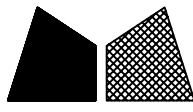
数据表见: 860-FY1- 4

T:\obj\860\7-材料、配件、玻璃、加工圖紙\材料圖紙、配件\加工圖紙\860 第三批标准后美特铝窗加工图2023.12.14.2 () 860后美特铝窗组裝图2023.12.14.dwg PDFCreator

 美特铝质 有限公司 MIDI Aluminium Fabricator Ltd.				類別		物料號	
修改	-	-		制圖	LRA	2023.12.14	圖號 860-FY1-4
日期	-	-		復核	-	-	數量 见表
				批准			位置

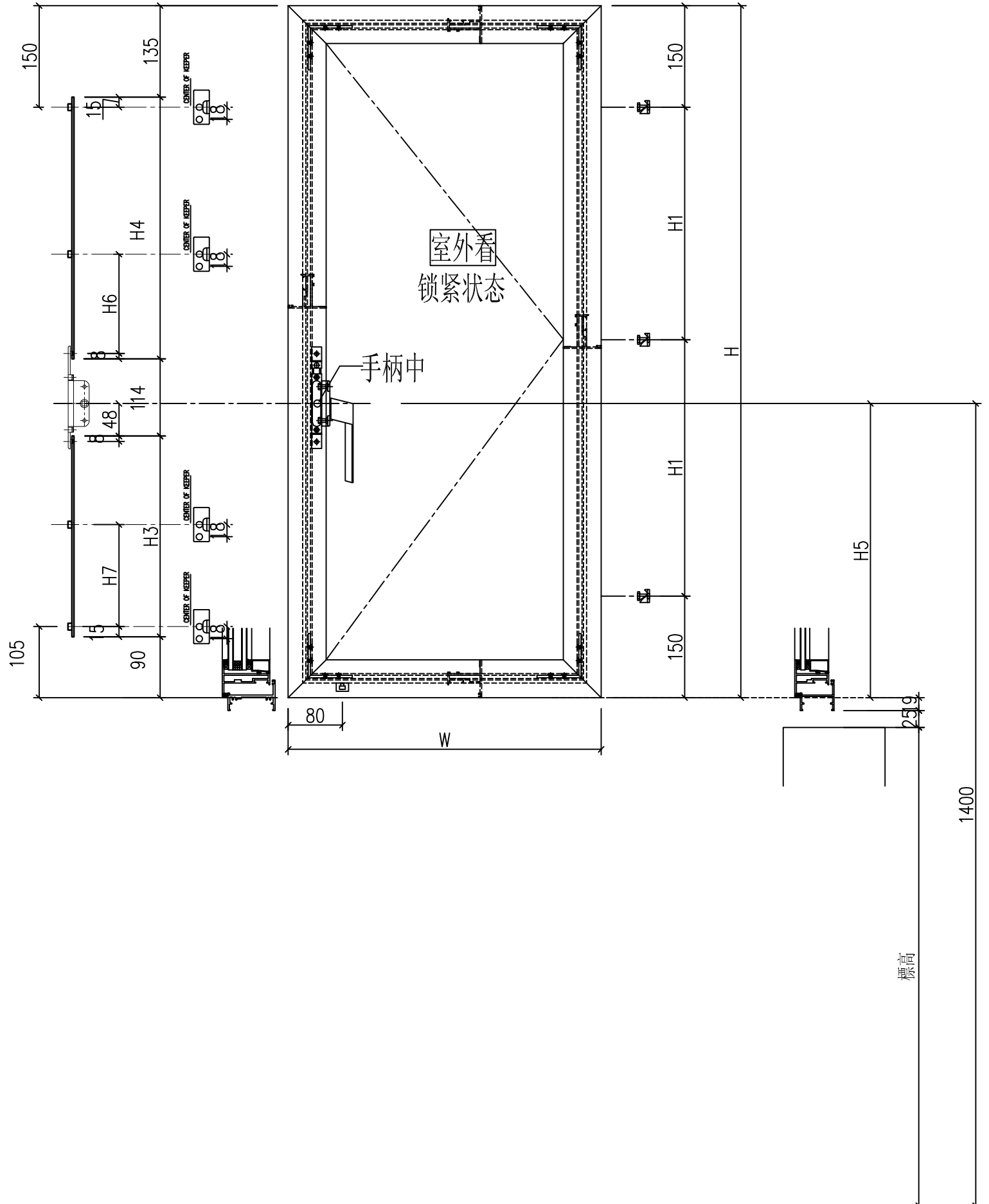
窗號	窗玉號	窗玉W	窗玉H	H1	H3 (编号及长度)	H4 (编号及长度)	H5	数量	H6	H7	H8
W05-36	W05-36	562	541.5	0	W05/36-LB1	W05/36-LB2	281	1	0	0	0
W05-37	W05-37	562	611.5	0	W05/37-LB1	W05/37-LB2	281	1	0	0	0
W05-38	W05-38	562	561.5	0	W05/38-LB1	W05/38-LB2	281	1	0	0	60

工程號	J-860	地盤	马湾	附 件	組裝圖見：860-FY1
名稱	铝窗組裝圖		採		
材料	详见加工图		地盤		
顏色	--		工廠		



美特鋁質 有限公司
MIDI Aluminium Fabricator Ltd.

類別		物料號	
制圖	LRA	2023.12.14	圖號 860-FY2
修改	-	-	數量 见表
日期	-	-	位置
復核	-	-	
批准			



工程號	J-860	地盤	马湾	附件
名稱	鋁窗組裝圖		探	
材料	详见加工图		地盤	
顏色	--		工廠	

数据表见: 860-FY2- 4

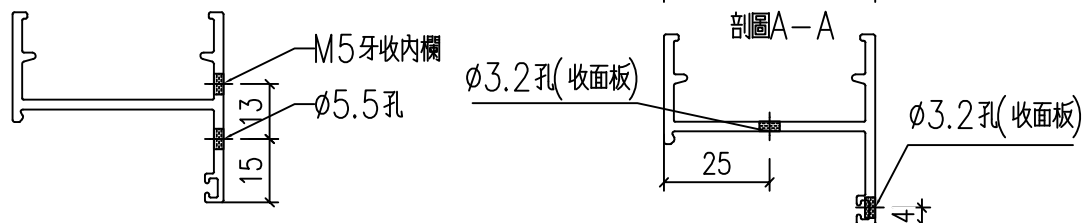
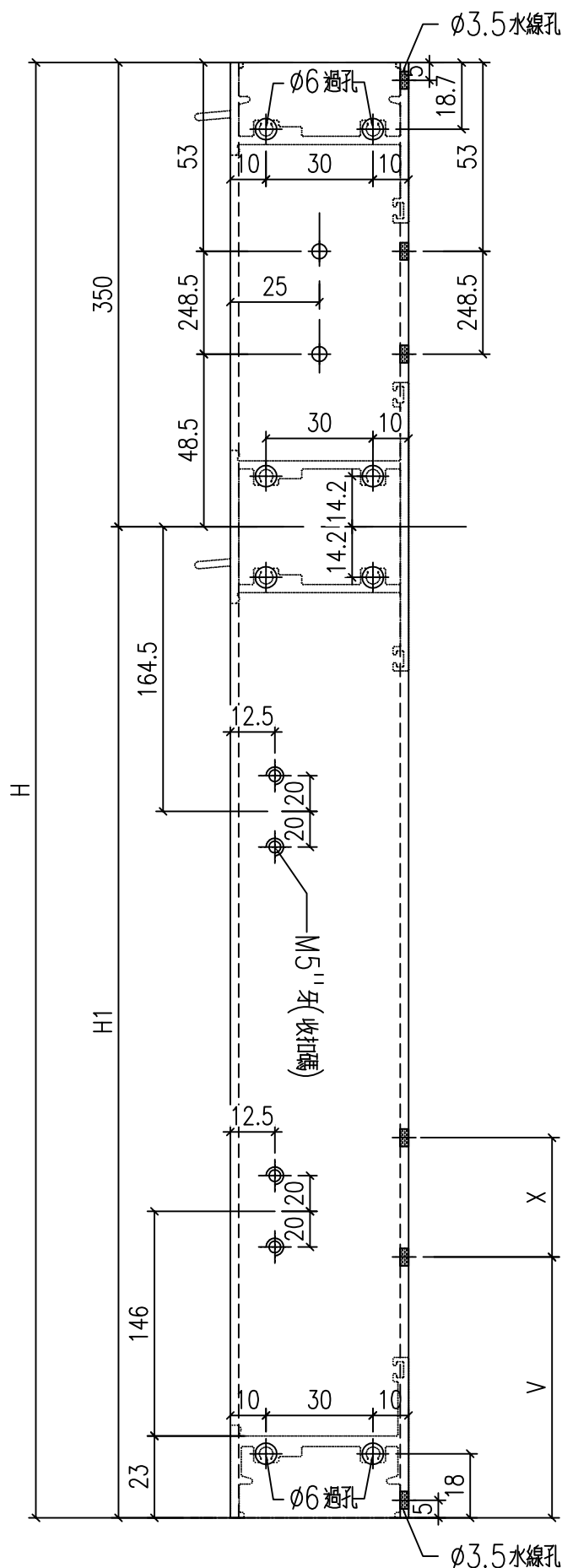
 美特鋁質 有限公司 MIDI Aluminium Fabricator Ltd.				類別		物料號	
				制圖	LRA	2023.12.14	圖號 860-FY2-4
修改	-	-		復核	-	-	數量 见表
日期	-	-		批准			位置

窗號	窗玉號	窗玉W	窗玉H	H1	H3 (编号及长度)	H4 (编号及长度)	H5	数量	H6	H7	H8		
W05a-22	W05a-22	562	661.5	0	W05a/22-LB1	W05a/22-LB2	143	180	281	1	0	0	0

工程號	J-860	地盤	马湾	附件	組裝圖見：860-FY2
名稱	鋁窗組裝圖		採		
材料	詳見加工圖		地盤		
顏色	--		工廠		

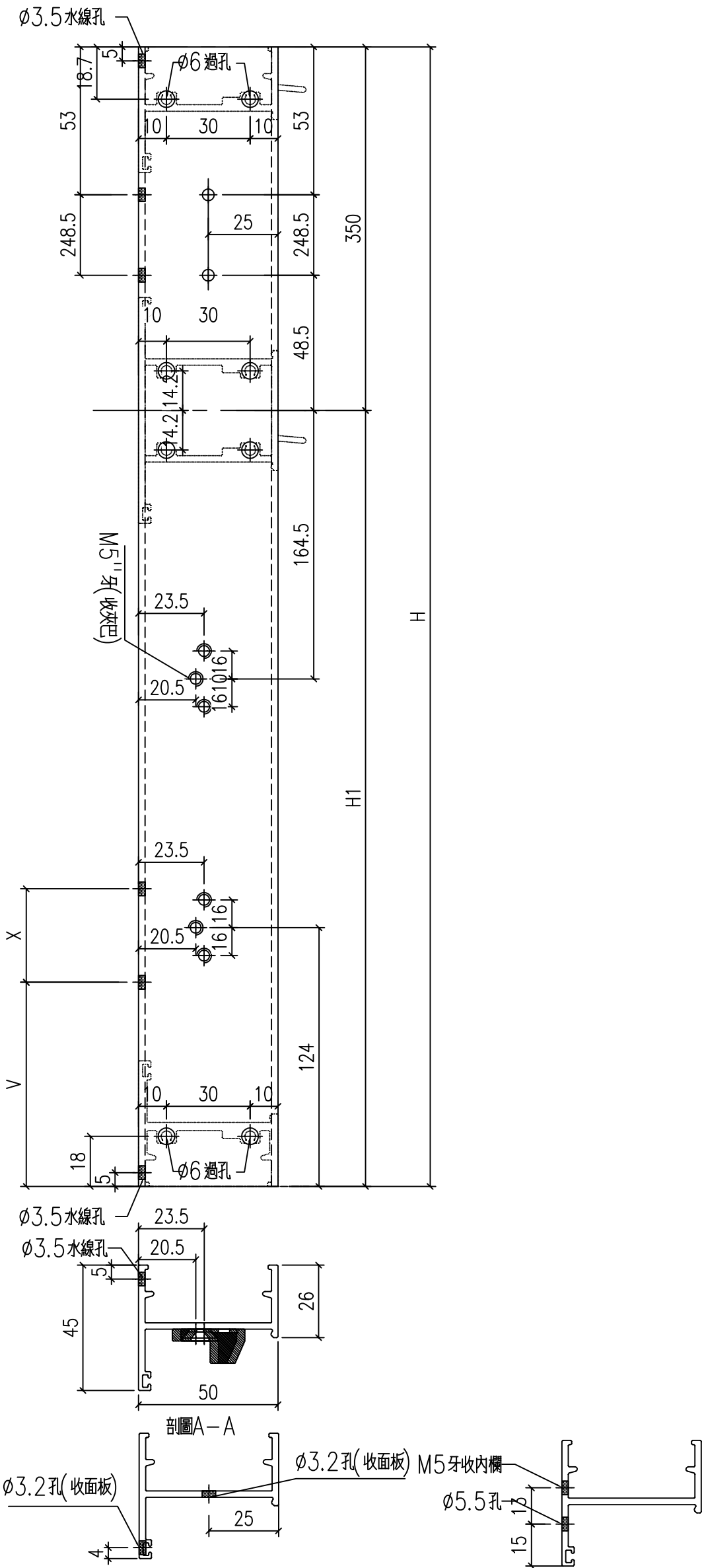
 美特鋁質 有限公司 MIDI Aluminium Fabricator Ltd.				類別		物料號	
修改	-	-		制圖	LRA	2023.12.14	圖號 X86385-P9
日期	-	-		復核	-	-	數量 -
				批准			位置

型材编号	长度	数量	H1	V	X
X86385-W05/36-1L	925	1	575	0	0
X86385-W05/37-1L	995	1	645	0	0
X86385-W05/38-1L	945	1	595	0	0



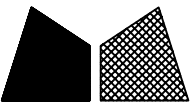
工程號	J-860	地盤	馬灣	附件
名稱	生邊企加工圖		採用	
材料	X86385		地盤	
顏色	--		工廠	

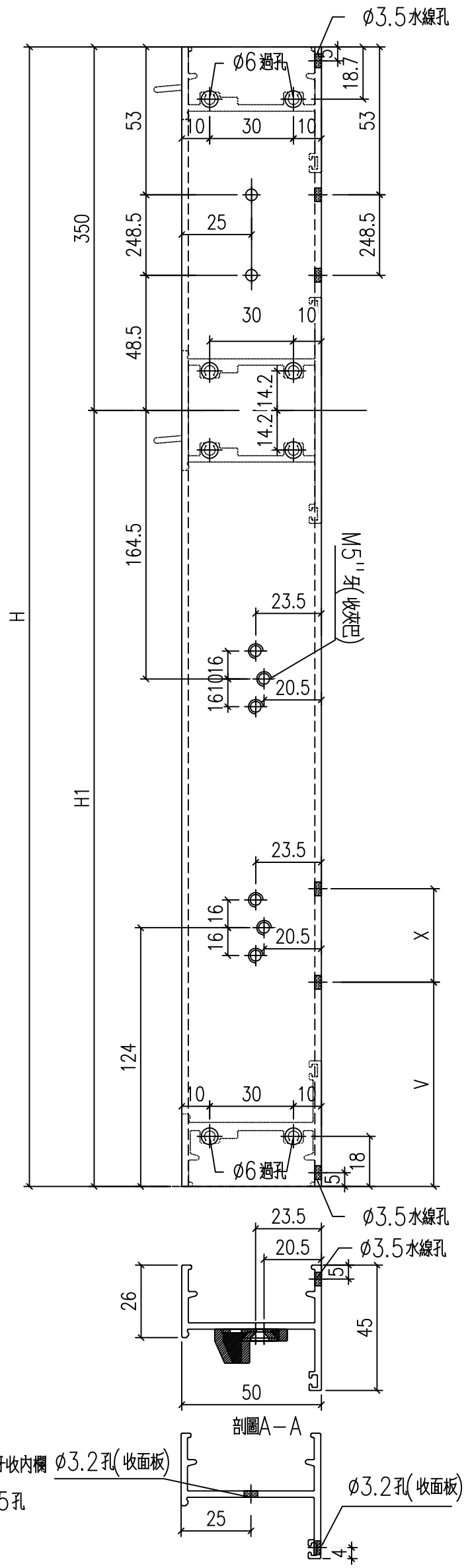
類別		物料號		
制圖	LRA	2023.12.14	圖號	X86385-P10
修改	-	-	數量	-
日期	-	-	位置	
復核	-	-		
批准				



工程號	J-860	地盤	馬灣	附件
名稱	生邊企加工圖	採用		
材料	X86385	地盤		
顏色	--	工廠		

数据表见：X86385-P10a

 美特鋁質 有限公司 MIDI Aluminium Fabricator Ltd.				類別		物料號	
修改	-	-		制圖	LRA	2023.12.14	圖號 X86385-P11
日期	-	-		復核	-	-	數量 -
				批准			位置



工程號	J-860	地盤	馬灣	附件
名稱	生邊企加工圖		採用	
材料	X86385		地盤	
顏色	--		工廠	

数据表见：X86385-P11a

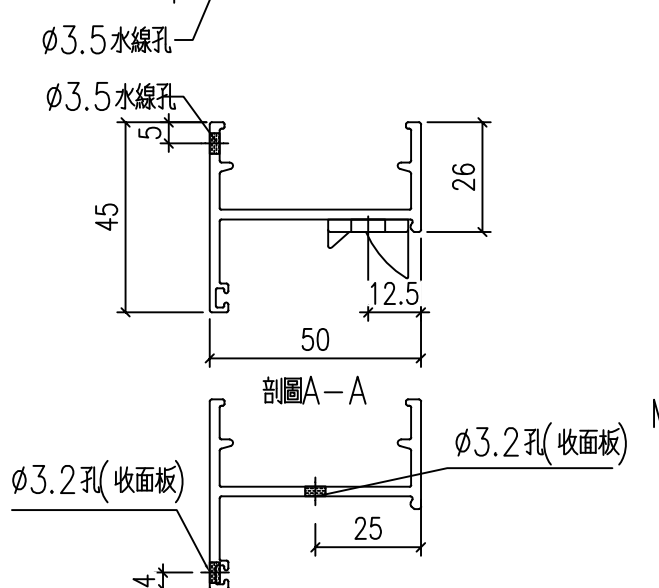
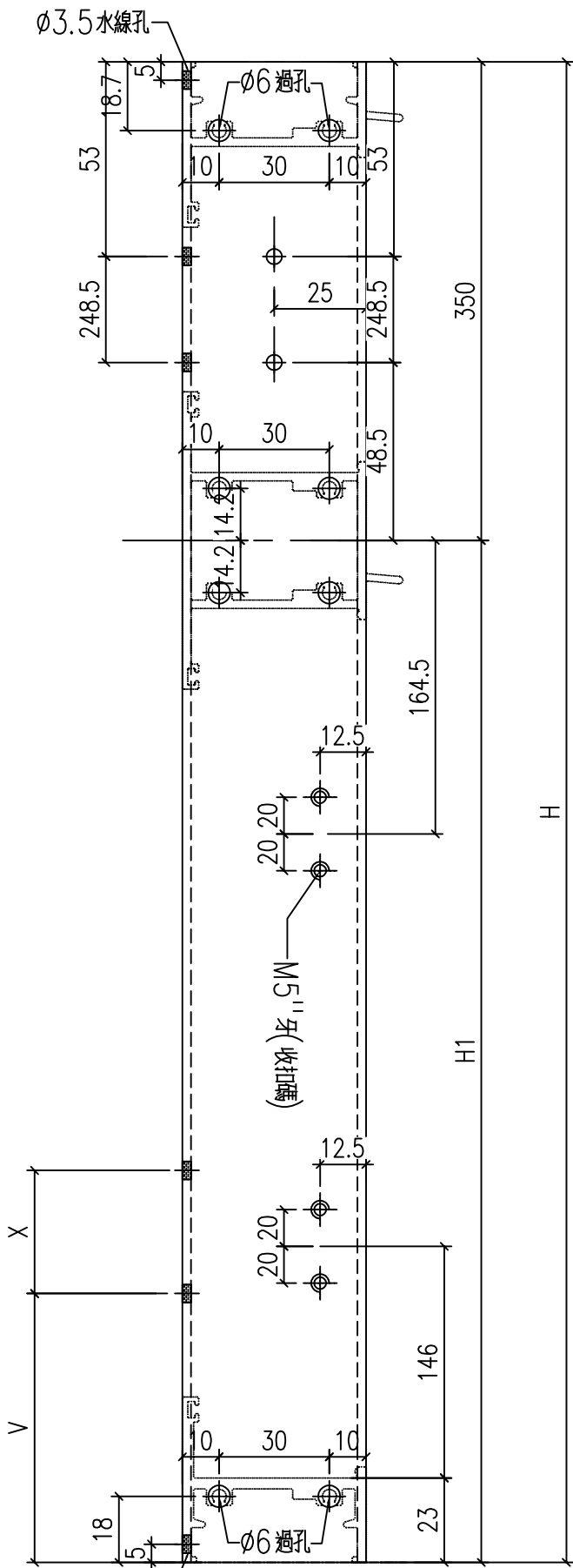
 美特鋁質 有限公司 MIDI Aluminium Fabricator Ltd.				類別		物料號		
				制圖	LRA	2023.12.14	圖號	X86385-P11a
修改	-	-		復核	-	-	數量	--
日期	-	-		批准			位置	

型材编号	长度	数量	H1	V	X	H6	H7
X86385-W05a/22-1L	1045	1	695	0	0	0	0

工程號	J-860	地盤	馬灣	附件	加工图见：X86385-P11
名稱	生邊企加工圖		採用		
材料	X86385		地盤		
顏色	--		工廠		

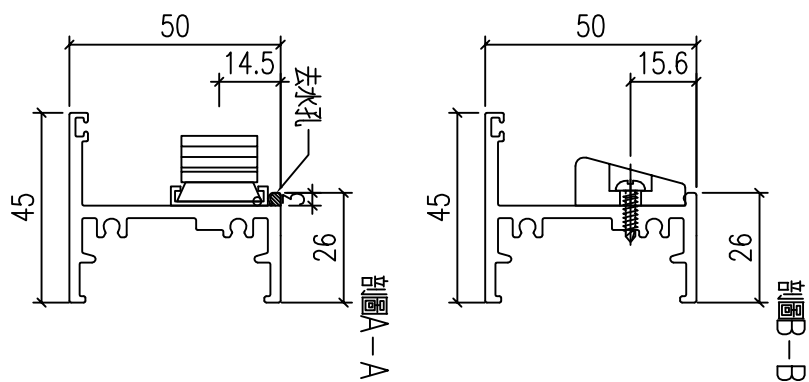
類別		物料號		
制圖	LRA	2023.12.14	圖號	X86385-P12
修改	-	-	數量	-
日期	-	-	位置	

型材编号	长度	数量	H1	V	X
X86385-W05a/22-1R	1045	1	695	0	0

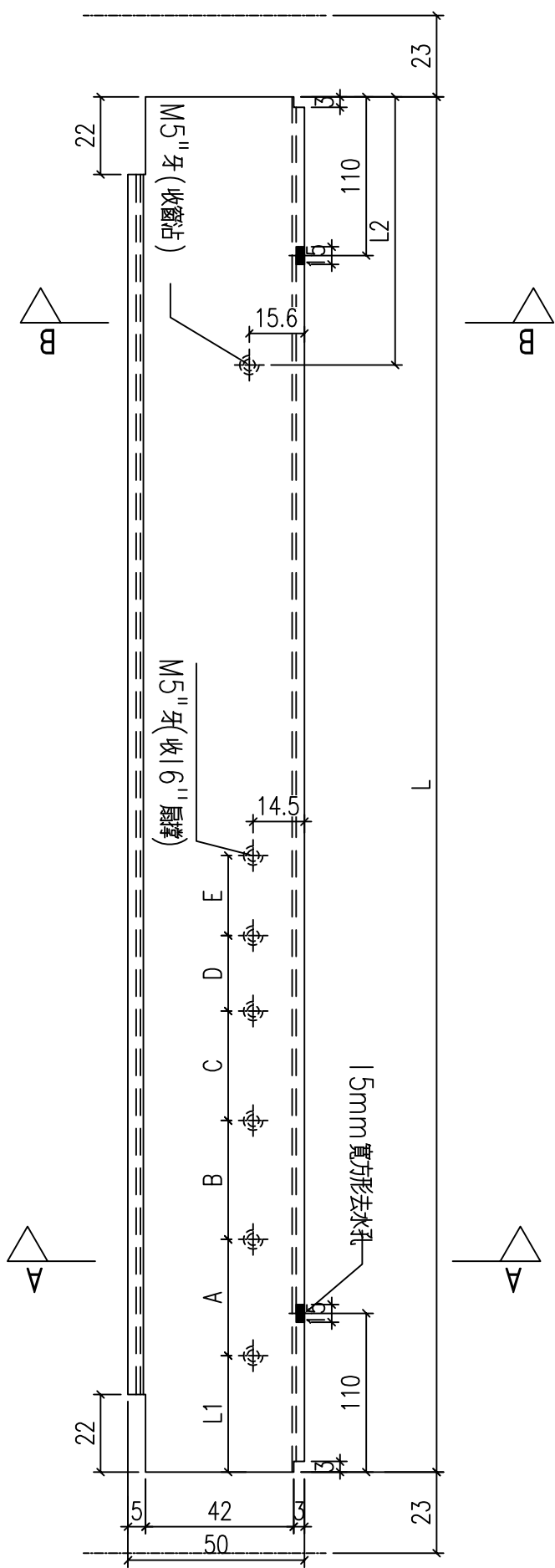


工程號	J-860	地盤	馬灣	附件
名稱	生邊企加工圖	採用		
材料	X86385	地盤		
顏色	--	工廠		

 美特鋁質有限公司 MIDI Aluminium Fabricator Ltd.				類別		物料號	
修改	-	-		制圖	LRA	2023.12.14	圖號 X86387-P2
日期	-	-		復核	-	-	數量 --
				批准			位置

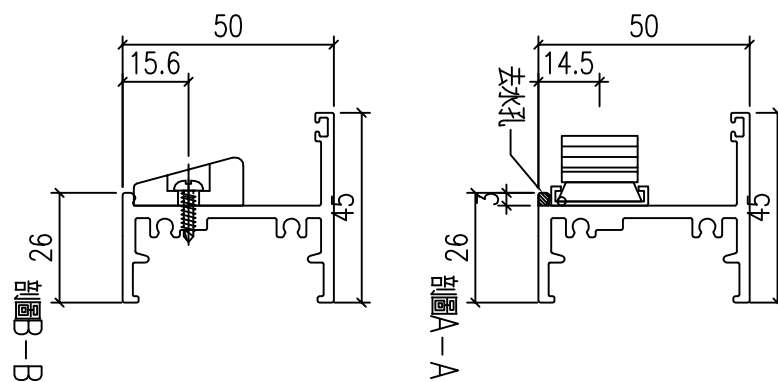


型材编号	长度L	数量	L1	A	B	C	D	E	L2
X86387-1A	554	3	33	127	133	26	43	44	76

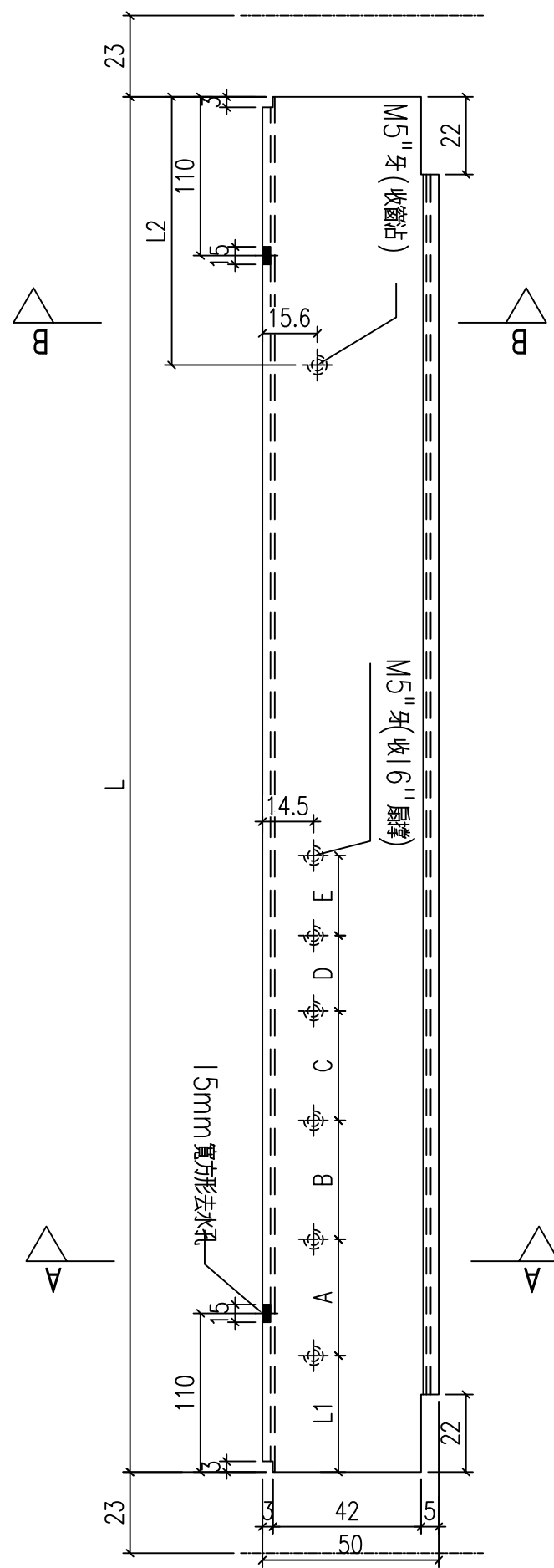


工程號	J-860	地盤	馬灣	附件
名稱	生底橫	採用		
材料	X86387	地盤		
顏色	--	工廠		

 美特鋁質 有限公司 MIDI Aluminium Fabricator Ltd.				類別		物料號	
修改	-	-		制圖	LRA	2023.12.14	圖號 X86387-P2
日期	-	-		復核	-	-	數量 --
				批准			位置



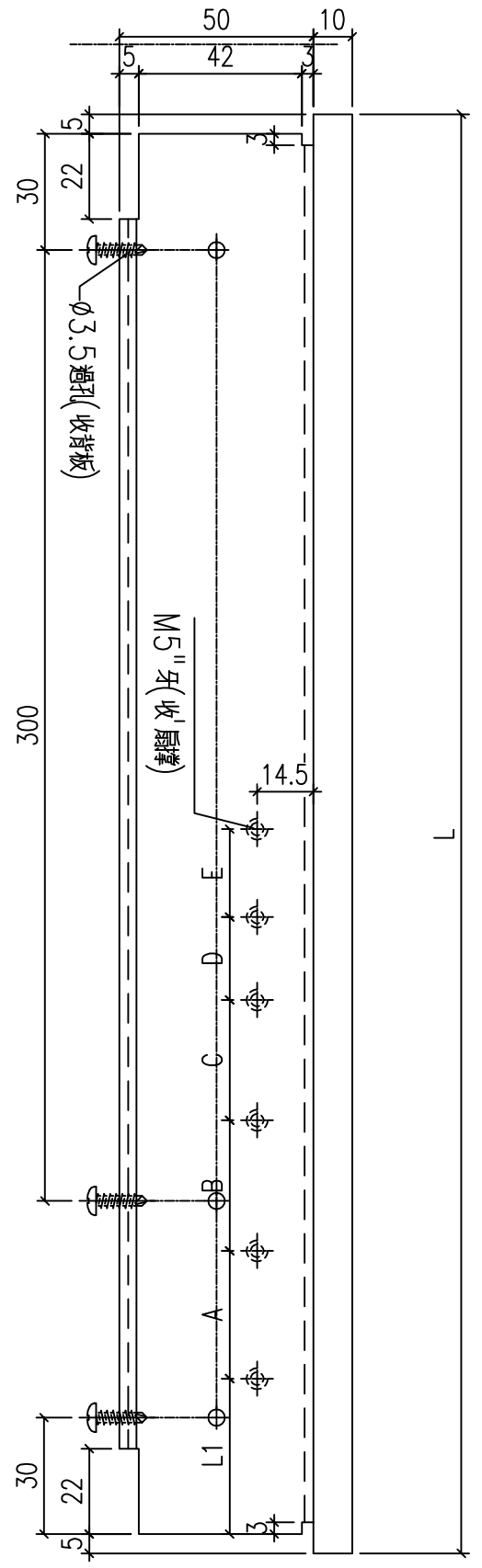
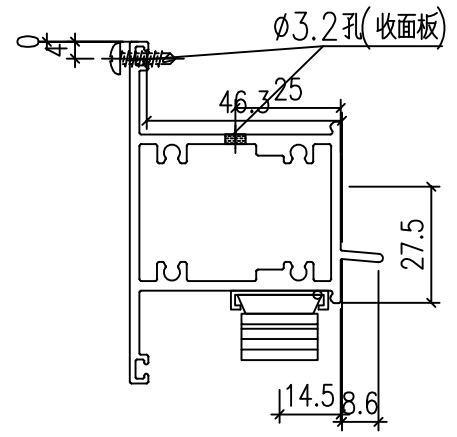
型材编号	长度L	数量	L1	A	B	C	D	E	L2
X86387- B	554	1	33	127	133	26	43	44	76



工程號	J-860	地盤	馬灣	附件
名稱	生底橫	採用		
材料	X86387	地盤		
顏色	--	工廠		

 美特鋁質 有限公司 MIDI Aluminium Fabricator Ltd.				類別		物料號	
修改	-	-		制圖	LRA	2023.12.14	圖號 X86204-P2
日期	-	-		復核	-	-	數量 --
				批准			位置

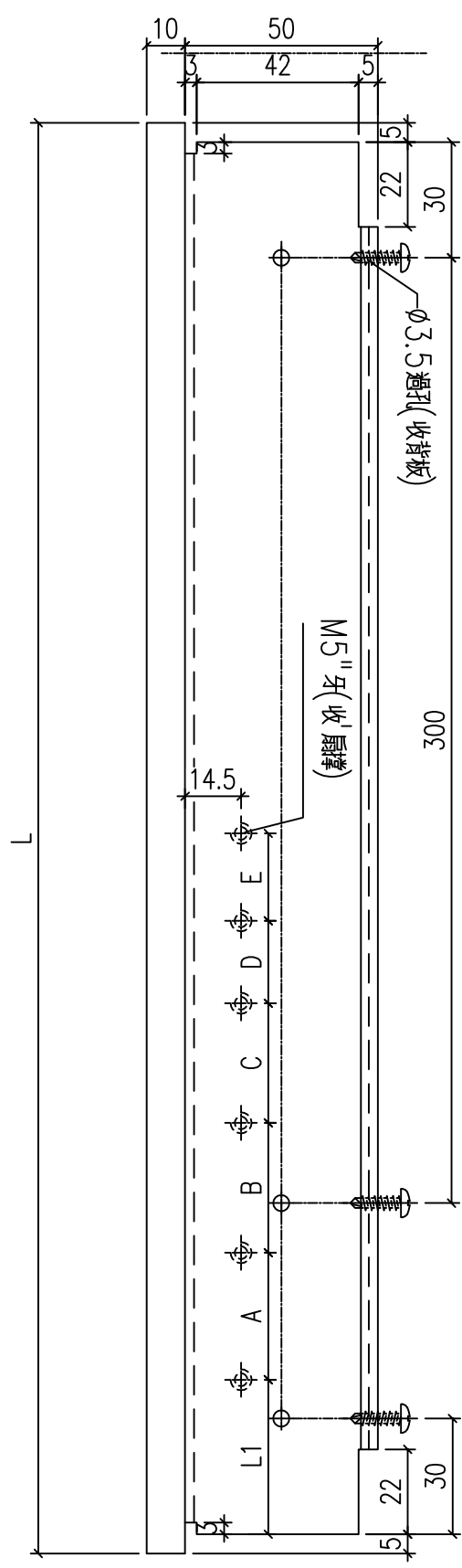
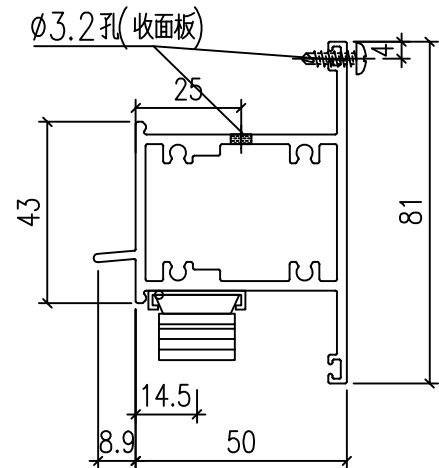
型材编号	长度L	数量	L1	A	B	C	D	E	N	M
		3								
X86204- A	564	1	33	127	133	26	43	44	1	300



工程號	J-860	地盤	馬灣	附 件
名稱	上生下生中橫		採用	
材料	X86204		地盤	
顏色	--		工廠	

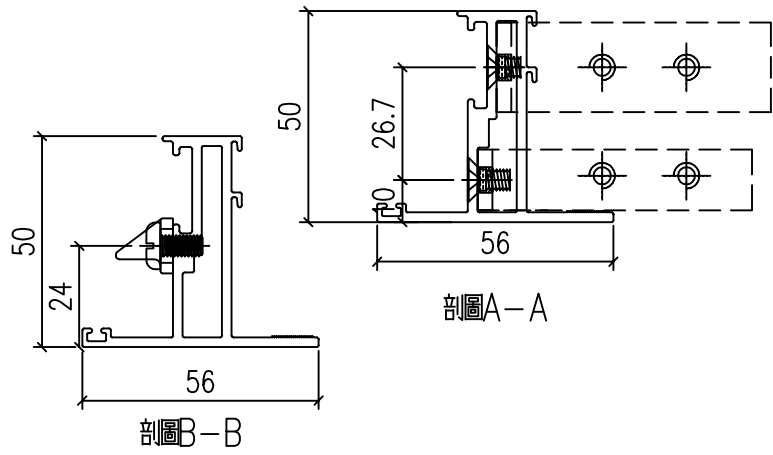
 美特鋁質 有限公司 MIDI Aluminium Fabricator Ltd.				類別		物料號	
修改	-	-		制圖	LRA	2023.12.14	圖號 X86204-P2
日期	-	-		復核	-	-	數量 --
				批准			位置

型材编号	长度L	数量	L1	A	B	C	D	E	N	M
X86204- B	564	1	33	127	133	26	43	44	1	300



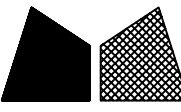
工程號	J-860	地盤	馬灣	附件
名稱	上生下生中橫		採用	
材料	X86204		地盤	
顏色	--		工廠	

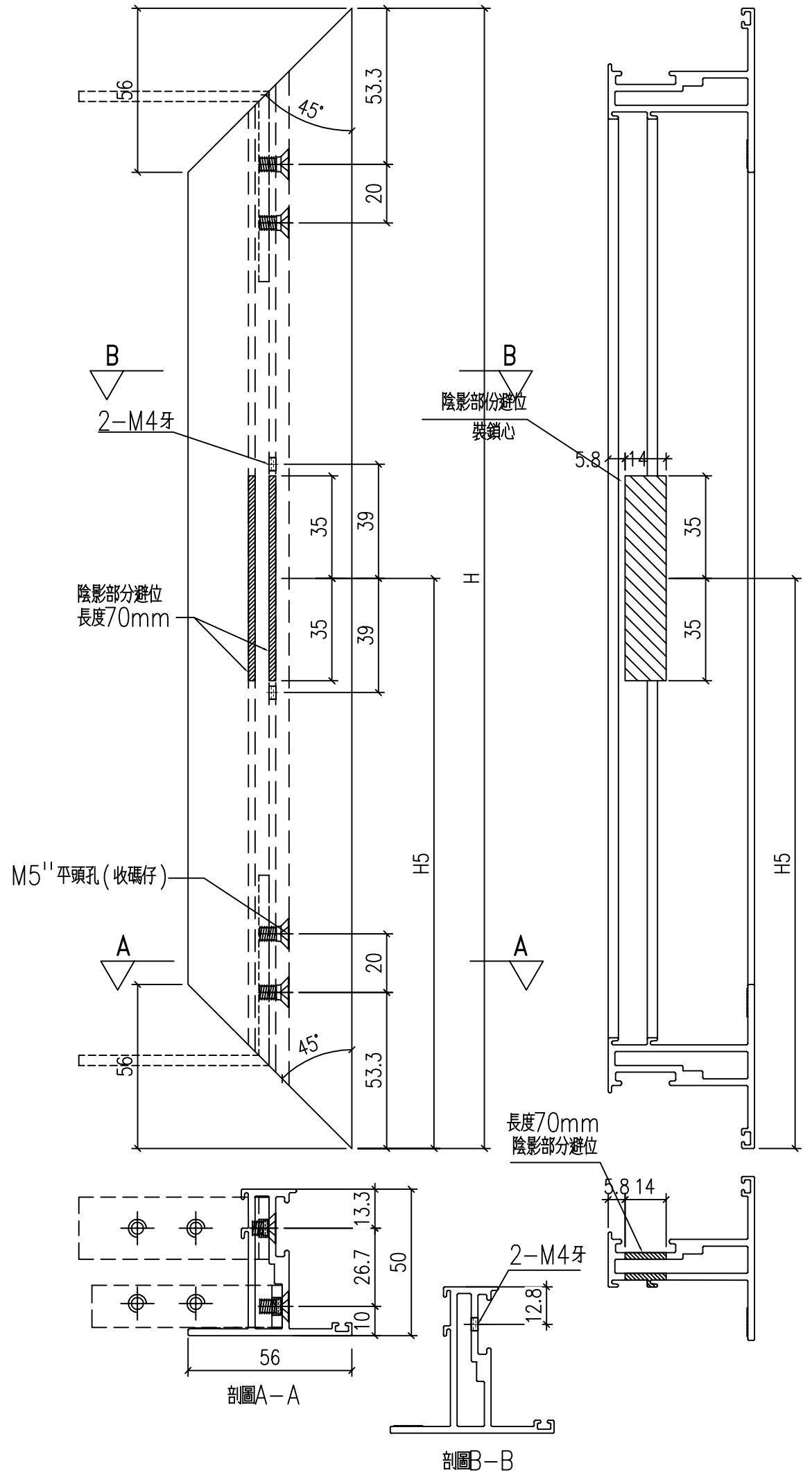
類別		物料號		
制圖	LRA	2023.5.6	圖號	X86199-P1
修改	-	-	數量	--
日期	-	-	位置	
復核	-	-		
批准				



工程號	J-860	地盤	馬灣	附件
名稱	50窗玉料	採用		
材料	X86199	地盤		
顏色	--	工廠		

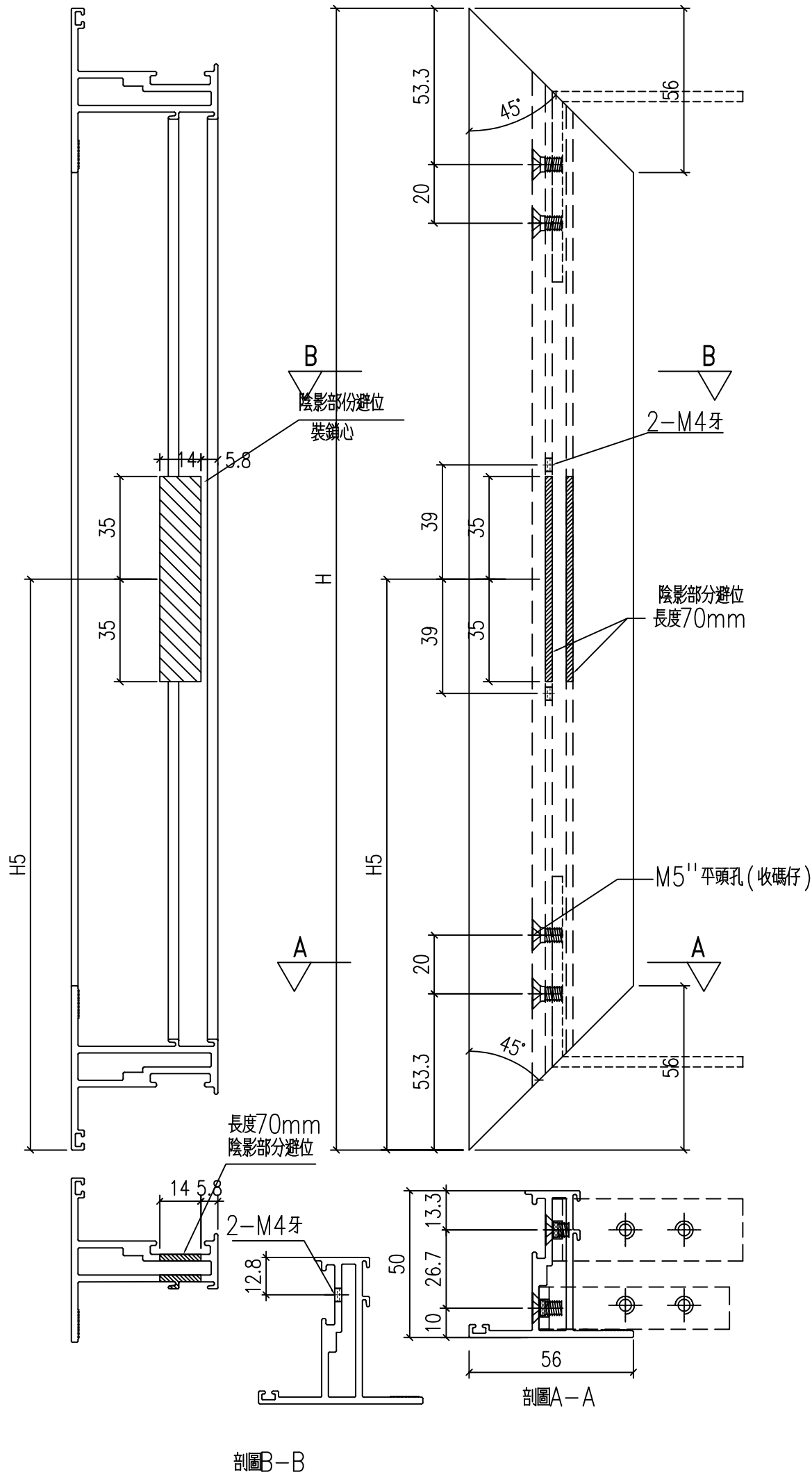
数据表见：X86199-P1a

 美特鋁質 有限公司 MIDI Aluminium Fabricator Ltd.				類別		物料號	
修改	-	-		制圖	LRA	2023.12.14	圖號 X86199-P2
日期	-	-		復核	-	-	數量 --
				批准			位置




工程號	J-860	地盤	馬灣	附件	数据表见：X86199-P2a
名稱	50窗玉料	採用			
材料	X86199	地盤			
顏色	--	工廠			

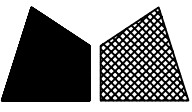
類別		物料號	
制圖	LRA	2023.12.14	圖號 X86199-P5
修改	-	-	數量 --
日期	-	-	位置
		復核	
		批准	

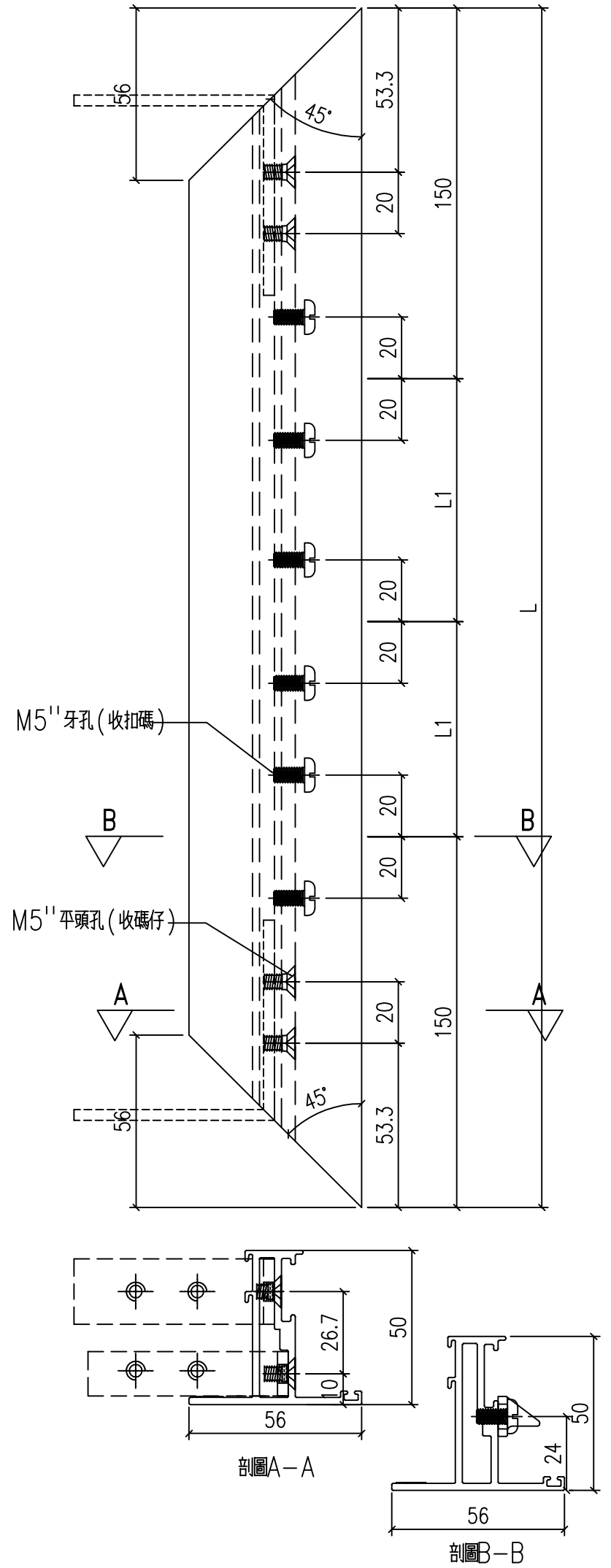


工程號	J-860	地盤	馬灣	附件
名稱	50窗玉料	採用		
材料	X86199	地盤		
顏色	--	工廠		

数据表见：X86199-P5a

 美特鋁質 有限公司 MIDI Aluminium Fabricator Ltd.				類別		物料號	
				制圖	LRA	2023.12.14	圖號 X86199-P5a
修改	-	-		復核	-	-	數量 --
日期	-	-		批准			位置
型材编号 长度H 数量 H5				型材编号 长度H 数量 H5			
X86199-W05a/22-1 661.5 1 281							
工程號 J-860 地盤 馬灣				附件 加工图见：X86199-P5			
名稱 50窗玉料 採用							
材料 X86199 地盤							
顏色 -- 工廠							

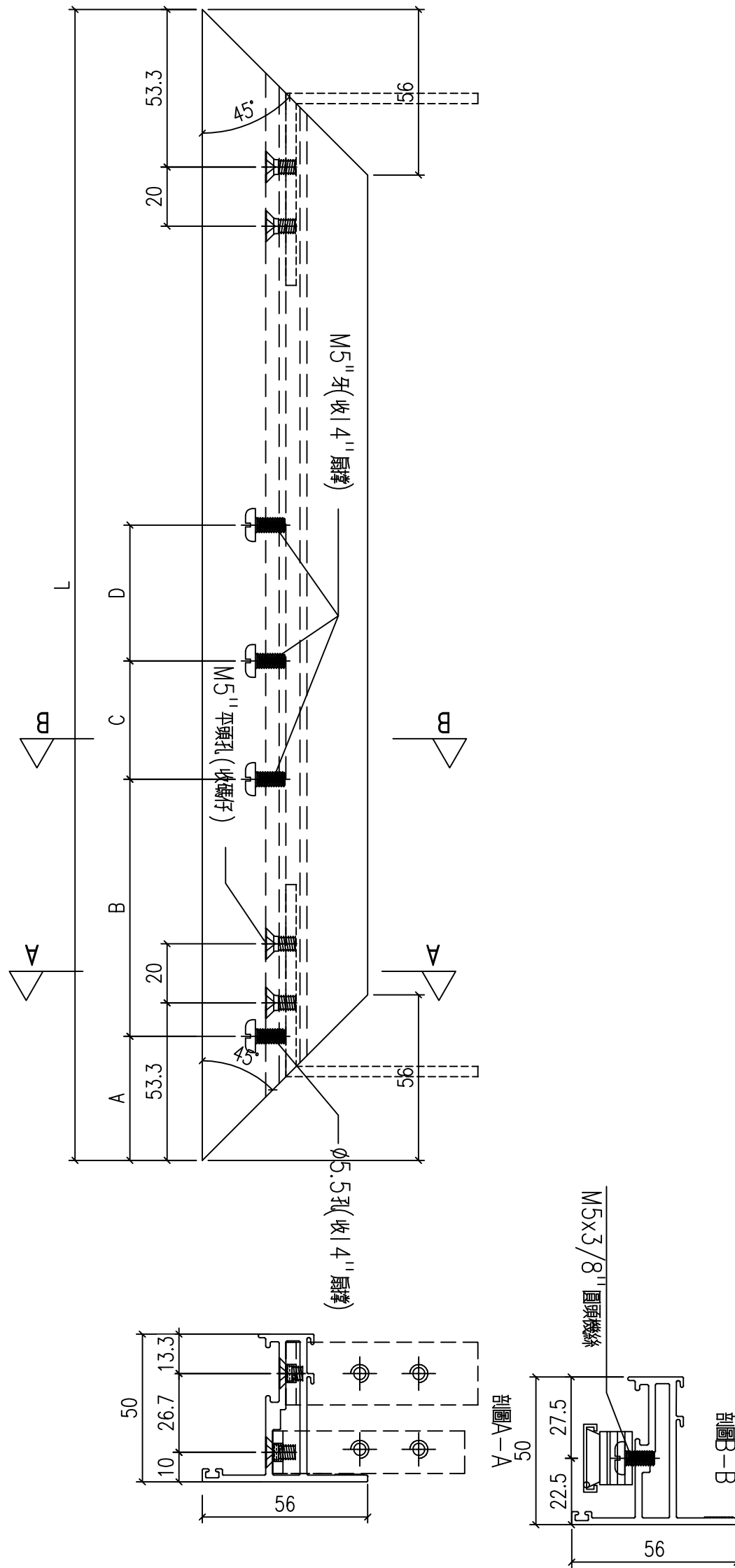
 美特鋁質 有限公司 MIDI Aluminium Fabricator Ltd.				類別		物料號	
修改	-	-		制圖	LRA	2023.5.6	圖號 X86199-P6
日期	-	-		復核	-	-	數量 --
				批准			位置



工程號	J-860	地盤	馬灣	附件
名稱	50窗玉料	採用		
材料	X86199	地盤		
顏色	--	工廠		

数据表见：X86199-P6a

 美特鋁質 有限公司 MIDI Aluminium Fabricator Ltd.				類別		物料號	
修改	-	-		制圖	LRA	2023.12.14	圖號 X86199-A
日期	-	-		復核	-	-	數量 --
				批准			位置



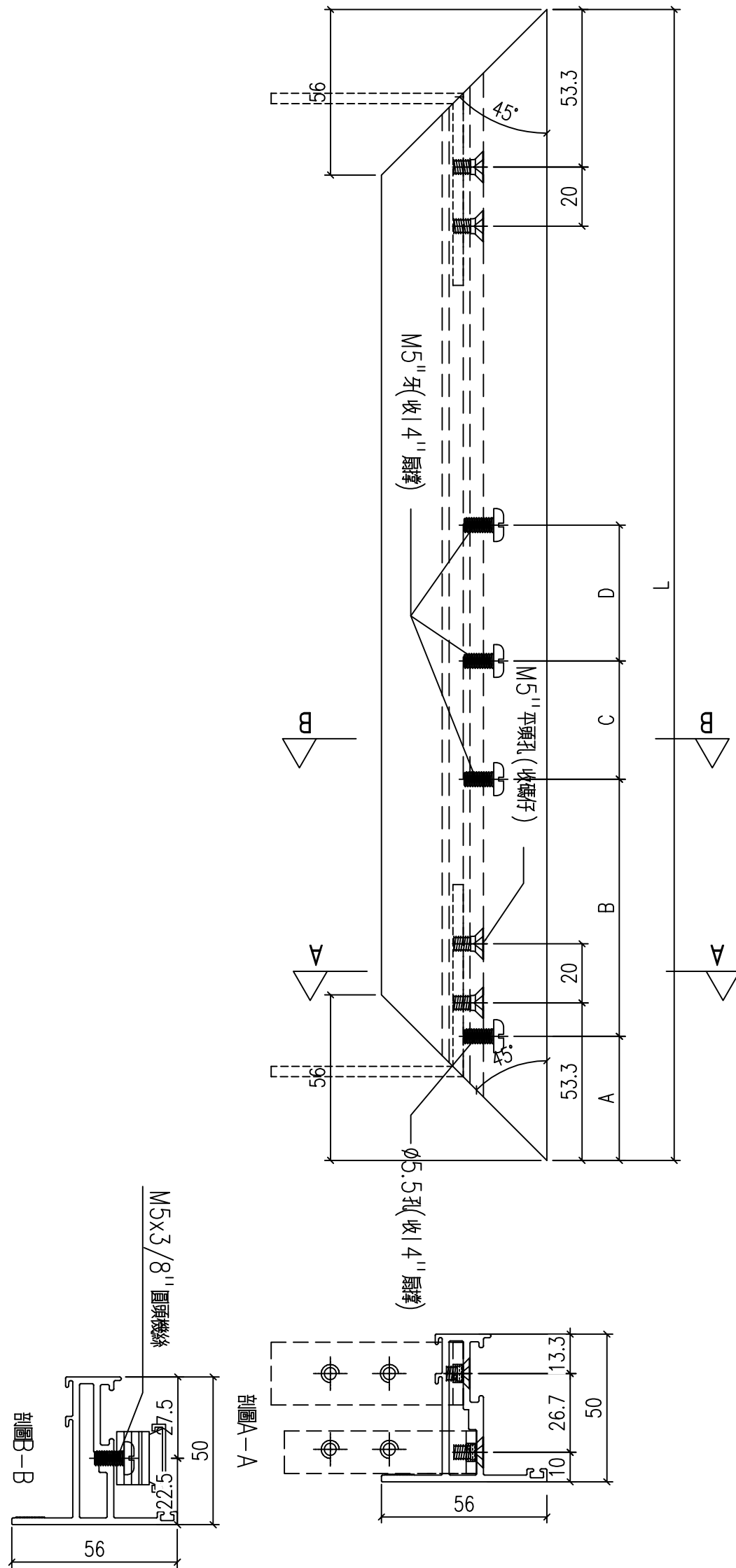
工程號	J-860	地盤	馬灣	附件	数据表见：X86199-A
名稱	50窗玉料	採用			
材料	X86199	地盤			
顏色	--	工廠			

 美特鋁質 有限公司 MIDI Aluminium Fabricator Ltd.				類別		物料號	
				制圖	LRA	2023.12.14	圖號 X86199- A
修改	-	-		復核	-	-	數量 --
日期	-	-		批准			位置

型材编号	长度L	数量	A	B	C	D
X86199- A	562	3	42	87	40	76

工程號	J-860	地盤	馬灣	附件	加工图见：X86199- A
名稱	50窗玉料	採用			
材料	X86199	地盤			
顏色	--	工廠			

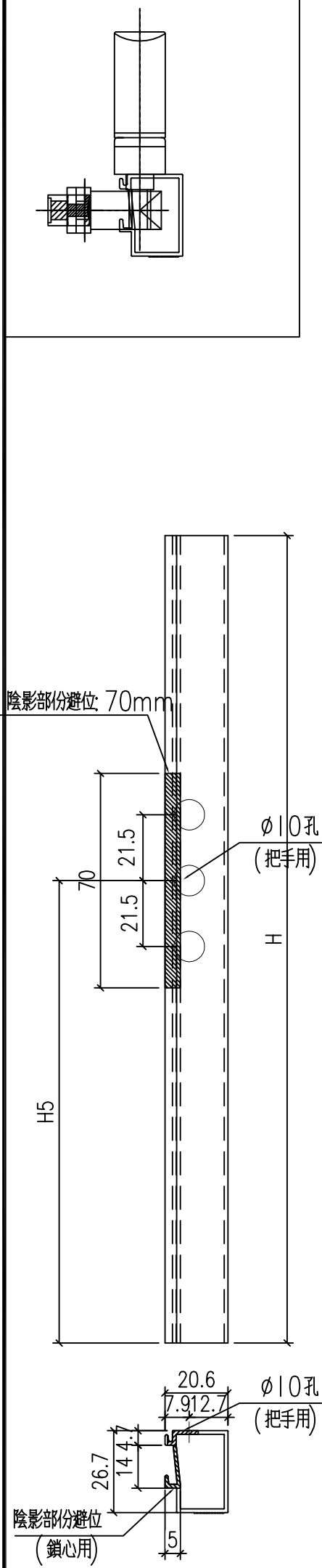
 美特鋁質 有限公司 MIDI Aluminium Fabricator Ltd.				類別		物料號	
修改	-	-		制圖	LRA	2023.12.14	圖號 X86199- B
日期	-	-		復核	-	-	數量 --
				批准			位置



工程號	J-860	地盤	馬灣	附件
名稱	50窗玉料	採用		
材料	X86199	地盤		
顏色	--	工廠		

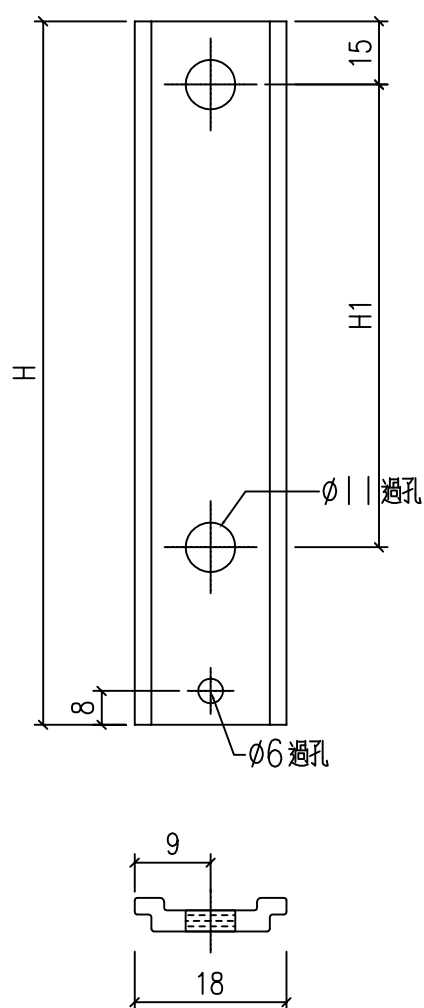
数据表见：X86199-**B**

 美特鋁質 有限公司 MIDI Aluminium Fabricator Ltd.				類別		物料號	
				制圖	LRA	2023.12.14	圖號 X86202-P2
修改	-	-		復核	-	-	數量 --
日期	-	-		批准			位置

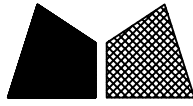
				铝料编号	长度H	数量	H5					
												
				X86202-W05a/22-1	585.7	1	243.1					

工程號	J-860	地盤	馬灣	附件
名稱	50窗玻璃線	採用		
材料	X86202	地盤		
顏色	--	工廠		

 美特鋁質 有限公司 MIDI Aluminium Fabricator Ltd.				類別		物料號		
				制圖	LRA	2023.12.14	圖號	X85964-FB1
修改	-	-		復核	-	-	數量	--
日期	-	-		批准			位置	



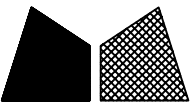
工程號	J-860	地盤	馬灣	附件	数据表见：X85964-FB1a~1f
名稱	拉巴	採用			
材料	X85964	地盤			
顏色	--	工廠			

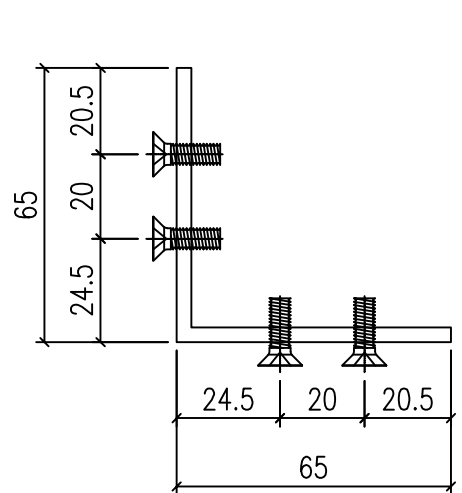
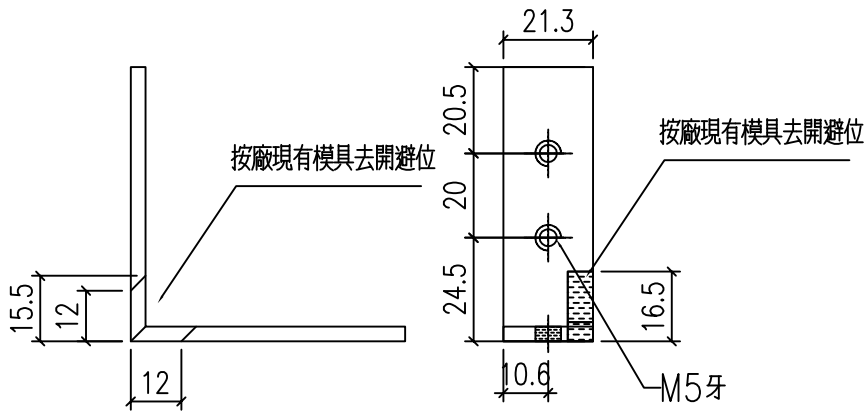
 美特鋁質 有限公司 MIDI Aluminium Fabricator Ltd.				類別		物料號	
				制圖	LRA	2023.12.14	圖號 X85964-FB1f
修改	-	-		復核	-	-	數量 --
日期	-	-		批准			位置

拉巴编号	H	数量	H1		拉巴编号	H	数量	H1
W05a/22-LB1	143	1	0		W05a/22-LB2	180	1	0

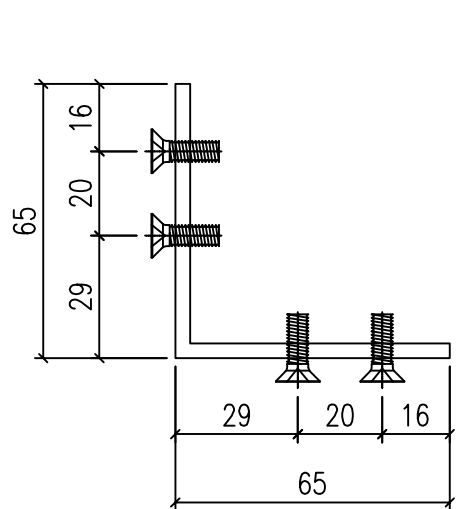
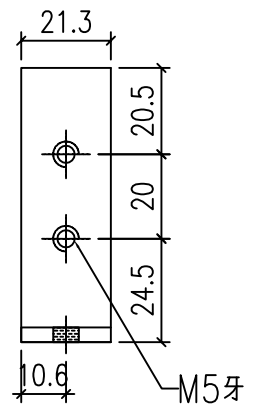
--	--	--	--	--	--	--	--	--

工程號	J-860	地盤	馬灣	附件	加工图见：X85964-FB1
名稱	拉巴	採用			
材料	X85964	地盤			
顏色	--	工廠			

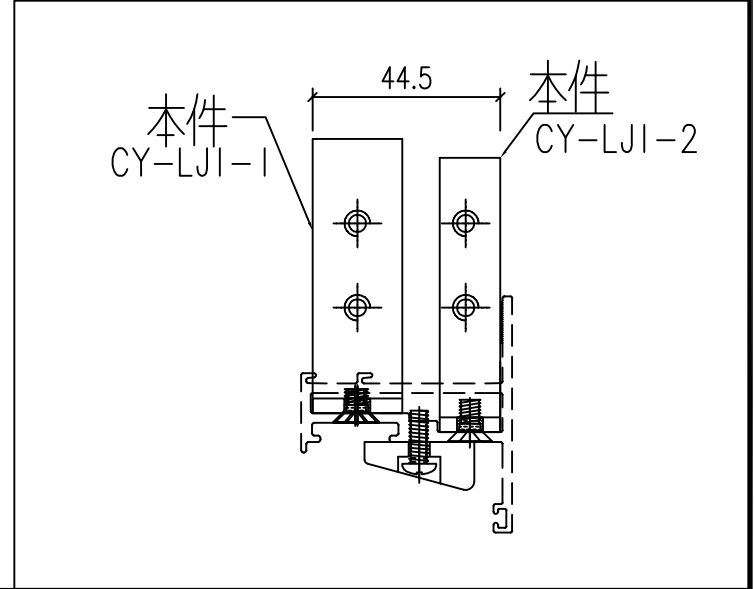
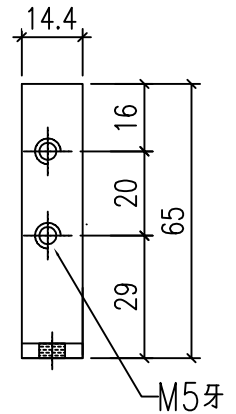
 美特鋁質 有限公司 MIDI Aluminium Fabricator Ltd.				類別		物料號	
修改	-	-		制圖	LRA	2023.12.14	圖號 CY-LJ1-1
日期	-	-		復核	-	-	數量 --
				批准			位置



CY-LJ1-1
 已做0.5mm搶位
~~1060~~
 16



CY-LJ1-2
 已做0.5mm搶位
~~1060~~
 16



工程號	J-860	地盤	馬灣	附件
名稱	鋁角加工圖		採用	
材料	JM1069 (65x65x3.5mm鋁角)		地盤	
顏色	MILL		工廠	