



工程指示 / 要求簡箋 ENGINEER INSTRUCTIONS(E.I.)

工程指示編號:	EI- 7342	修改版本:	A
	HK- 0290		
工程編號:	J 860	工程名稱:	馬灣(村屋)
收件人:	生統	發件人:	nero
工程項目:	後裝窗 - 廠用鋁料加工圖 W05-36, W05-37, W05-38, W05a-22	日期:	23/02/2024

<input type="checkbox"/> 原合約工程包	<input type="checkbox"/> 原合約工程加 / 減賬 QT-	<input type="checkbox"/> 新工程報價 QT-
---------------------------------	--	------------------------------------

信件批核號碼/圖紙參考編號:	批核模具圖紙編號:
客戶指示附件:	管理內部批簽署:

<input type="checkbox"/> 初步鋁料 B.M.	<input type="checkbox"/> 加工拆圖, 然後生產	<input type="checkbox"/> 尺寸表
<input type="checkbox"/> 正式鋁料 B.M.	<input type="checkbox"/> 技術上資料 / 指示	<input type="checkbox"/> 報價
<input type="checkbox"/> 配件 B.M.	<input type="checkbox"/> 樣辦或貨品說明書	<input type="checkbox"/> 分判合約
<input type="checkbox"/> 其他:		

內容: 請按附件資料生產加工, 送地盤。
完成上列要求日期: 02/3/2024

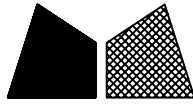
國內

<input type="checkbox"/> 生產技術總監	<input type="checkbox"/> 連附件	<input type="checkbox"/> 技術部	<input type="checkbox"/> 連附件	<input type="checkbox"/> 生產部	<input type="checkbox"/> 連附件
<input type="checkbox"/> 採購部	<input type="checkbox"/> 連附件	<input checked="" type="checkbox"/> 生產統籌部	<input checked="" type="checkbox"/> 連附件	<input type="checkbox"/> 報關組	<input type="checkbox"/> 連附件
<input type="checkbox"/> 質檢部	<input type="checkbox"/> 連附件	<input type="checkbox"/> 會計部	<input type="checkbox"/> 連附件	<input type="checkbox"/> 機械設計部	<input type="checkbox"/> 連附件
<input type="checkbox"/> 香港辦	<input type="checkbox"/> 連附件	<input type="checkbox"/> 其他:			

香港

<input type="checkbox"/> 行政部	<input type="checkbox"/> 連附件	<input type="checkbox"/> 會計部	<input type="checkbox"/> 連附件	<input type="checkbox"/> 統籌部	<input type="checkbox"/> 連附件	<input type="checkbox"/> 工程部	<input type="checkbox"/> 連附件
<input type="checkbox"/> 採購部	<input type="checkbox"/> 連附件	<input type="checkbox"/> QS部	<input type="checkbox"/> 連附件	<input checked="" type="checkbox"/> 地盤管理	<input checked="" type="checkbox"/> 連附件	<input type="checkbox"/> 維修部	<input type="checkbox"/> 連附件

*發件人簽署:	h	*組別成員批核簽署:	
傳遞編號:	HK0290	項目經理簽署:	

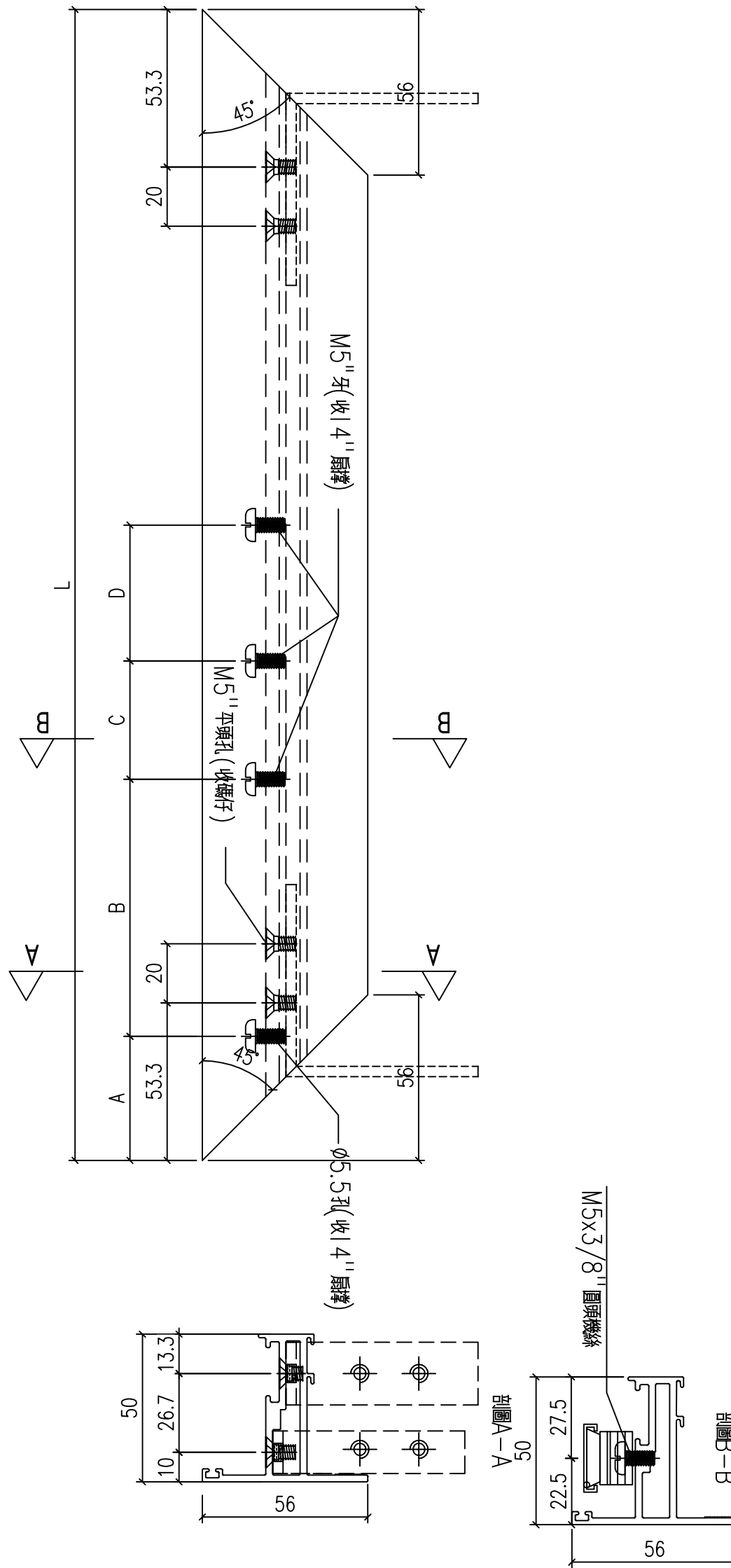
 美特鋁質 有限公司 MIDI Aluminium Fabricator Ltd.				類別		物料號	
				制圖	LRA	2023.12.14	圖號 50-W05-1
修改	-	-		復核	-	-	數量
日期	-	-		批准			位置
窗	窗號	W05-36	幅数	1	WSO	650	位置
					HSO	975	
	W	600				LOT 12RP-1F	
	H	925	面板	3MP1-1			
			背板	3BP1-1			
序號	料號	名稱	出筍	長度	支/幅	加工說明	
1	X86385	50生邊企	直口	925	1	X86385-W05/36-1L	
2	X86385	50生邊企	直口	925	1	X86385-W05/36-1R	
3	X86386	50頂橫	避位	564	1	X86386	
4	X86387	50生底橫	避位	554	1	X86387-A	
5	X86204	滴水上生下生中橫	避位	564	1	X86204-A	
窗玉用料							
1	X86199	50窗玉企	45°	541.5	1	X86199-W05/36-1	
2	X86199	50窗玉企	45°	541.5	1	X86199-W05/36-2	
3	X86199	50窗玉橫	45°	562	1	X86199-A	
4	X86199	50窗玉橫	45°	562	1	X86199-AA	
5	X86202	50玻璃線-企	直口	465.7	1	X86202-W05/36-1	
6	X86202	50玻璃線-企	直口	465.7	1		
7	X86202	50玻璃線-橫	直口	450	2		
窗	窗號	W05-37	幅数	1	WSO	650	位置
					HSO	1045	
	W	600				LOT 12RP-2F	
	H	995	面板	3MP1-2			
			背板	3BP1-2			
序號	料號	名稱	出筍	長度	支/幅	加工說明	
1	X86385	50生邊企	直口	995	1	X86385-W05/37-1L	
2	X86385	50生邊企	直口	995	1	X86385-W05/37-1R	
3	X86386	50頂橫	避位	564	1	X86386	
4	X86387	50生底橫	避位	554	1	X86387-A	
5	X86204	滴水上生下生中橫	避位	564	1	X86204-A	
窗玉用料							
1	X86199	50窗玉企	45°	611.5	1	X86199-W05/37-1	
2	X86199	50窗玉企	45°	611.5	1	X86199-W05/37-2	
3	X86199	50窗玉橫	45°	562	1	X86199-A	
4	X86199	50窗玉橫	45°	562	1	X86199-AA	
5	X86202	50玻璃線-企	直口	535.7	1	X86202-W05/37-1	
6	X86202	50玻璃線-企	直口	535.7	1		
7	X86202	50玻璃線-橫	直口	450	2		
工程號	J-860	地盤	馬灣	附 件 組裝圖見: 50-W05			
名稱	鋁窗組裝圖		採				
材 料	詳見加工圖		地盤				
顏 色	--		工廠				

 美特鋁質 有限公司 MIDI Aluminium Fabricator Ltd.				類別		物料號	
				制圖	LRA	2023.12.14	圖號 50-W05a-1
修改	-	-		復核	-	-	數量
日期	-	-		批准			位置

圖 中	窗號	W05a-22	幅数	1	WSO	650
					HSO	1095
	W	600			窗 組	LOT 12RP-2F
	H	1045	面板	3MP1-1		
			背板	3BP1-1		
序 號	料號	名稱	出筍	長度	支/幅	加工說明
1	X86385	50生邊企	直口	1045	1	X86385-W05a/22-1L
2	X86385	50生邊企	直口	1045	1	X86385-W05a/22-1R
3	X86386	50頂橫	避位	564	1	X86386
4	X86387	50生底橫	避位	554	1	X86387- B
5	X86204	滴水上生下生中橫	避位	564	1	X86204- B
窗玉用料						
1	X86199	50窗玉企	45°	661.5	1	X86199-W05a/22-1
2	X86199	50窗玉企	45°	661.5	1	X86199-W05a/22-2
3	X86199	50窗玉橫	45°	562	1	X86199- B
4	X86199	50窗玉橫	45°	562	1	X86199- BB
5	X86202	50玻璃線-企	直口	585.7	1	X86202-W05a/22-1
6	X86202	50玻璃線-企	直口	585.7	1	
7	X86202	50玻璃線-橫	直口	450	2	

工程號	J-860	地盤	馬灣	附 件	組裝圖見：50-W05
名稱	鋁窗組裝圖		採		
材料	詳見加工圖		地盤		
顏色	--		工廠		

 美特鋁質 有限公司 MIDI Aluminium Fabricator Ltd.				類別		物料號	
修改	-	-		制圖	LRA	2023.12.14	圖號 X86199-A
日期	-	-		復核	-	-	數量 --
				批准			位置



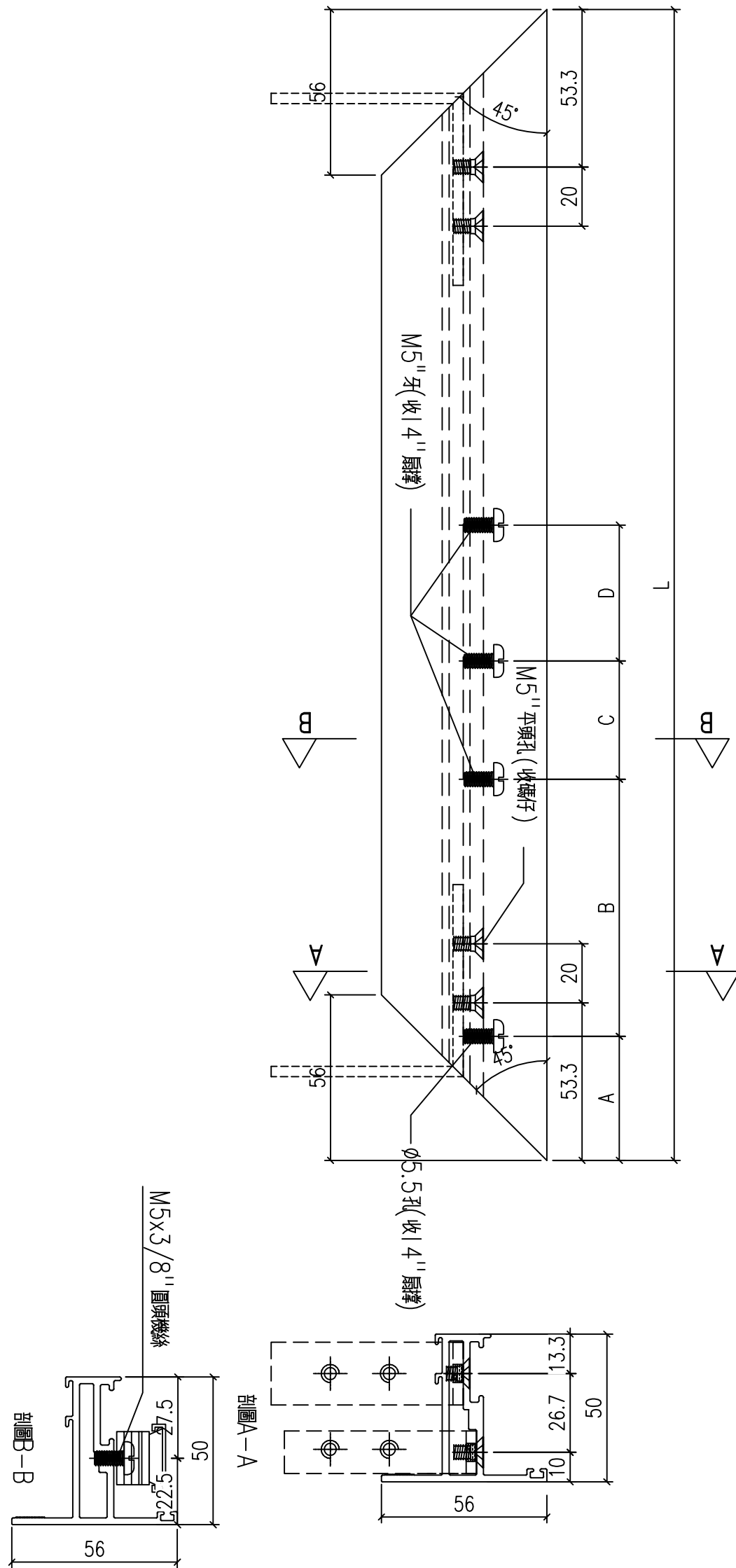
工程號	J-860	地盤	馬灣	附件	数据表见：X86199-A
名稱	50窗玉料	採用			
材料	X86199	地盤			
顏色	--	工廠			

 美特鋁質 有限公司 MIDI Aluminium Fabricator Ltd.				類別		物料號	
				制圖	LRA	2023.12.14	圖號 X86199- A
修改	-	-		復核	-	-	數量 --
日期	-	-		批准			位置

型材编号	长度L	数量	A	B	C	D
X86199- A	562	3	42	87	40	76

工程號	J-860	地盤	馬灣	附件	加工图见：X86199- A
名稱	50窗玉料		採用		
材料	X86199		地盤		
顏色	--		工廠		

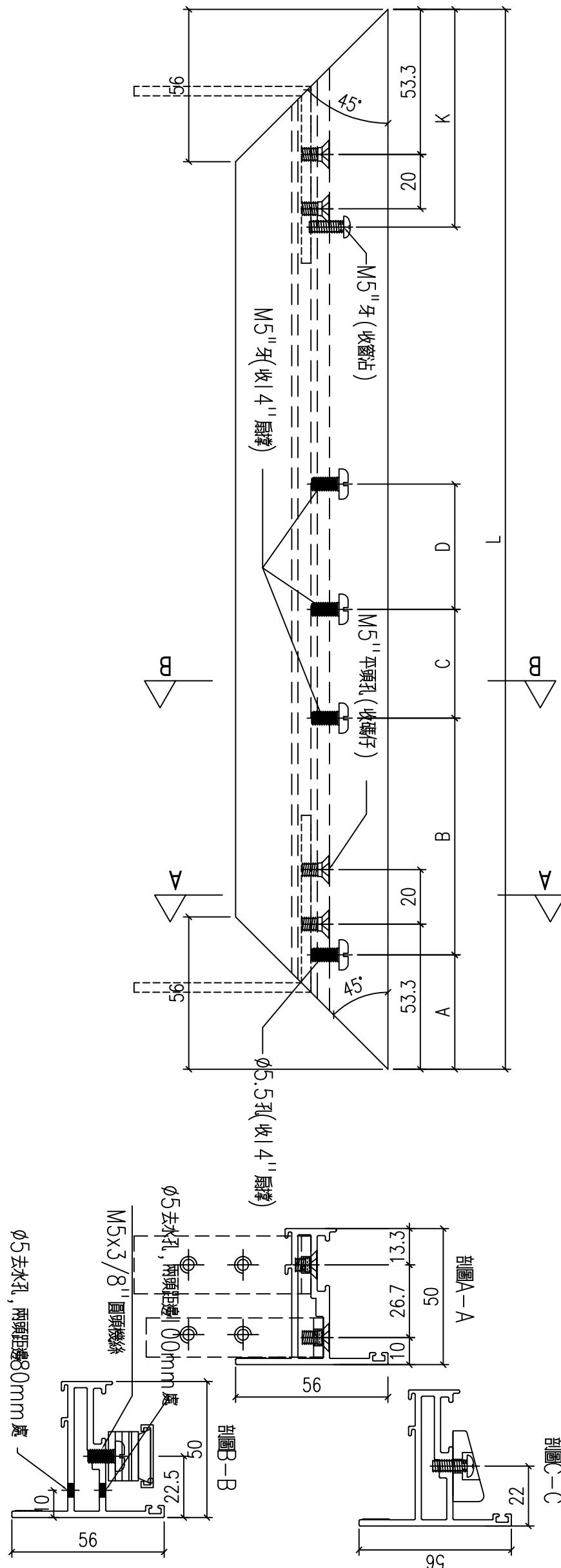
 美特鋁質 有限公司 MIDI Aluminium Fabricator Ltd.				類別		物料號	
修改	-	-		制圖	LRA	2023.12.14	圖號 X86199- B
日期	-	-		復核	-	-	數量 --
				批准			位置



工程號	J-860	地盤	馬灣	附件
名稱	50窗玉料	採用		
材料	X86199	地盤		
顏色	--	工廠		

数据表见：X86199-**B**

 美特鋁質 有限公司 MIDI Aluminium Fabricator Ltd.				類別		物料號	
修改	-	-		制圖	LRA	2023.12.14	圖號 X86199- AA
日期	-	-		復核	-	-	數量 --
				批准			位置



工程號	J-860	地盤	馬灣	附件
名稱	50窗玉料	採用		
材料	X86199	地盤		
顏色	--	工廠		

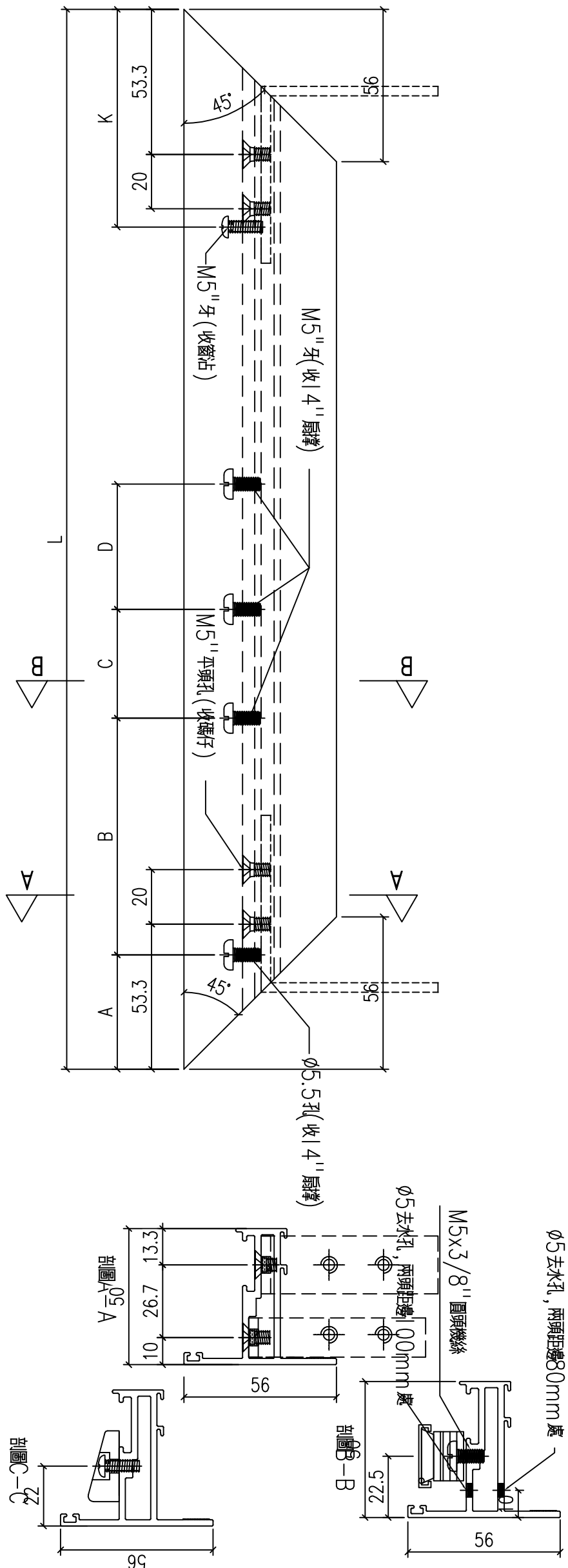
数据表见：X86199-**AA**

 美特鋁質 有限公司 MIDI Aluminium Fabricator Ltd.				類別		物料號	
				制圖	LRA	2023.12.14	圖號 X86199- AA
修改	-	-		復核	-	-	數量 --
日期	-	-		批准			位置

铝料编号	长度L	数量	A	B	C	D	K
X86199- AA	562	3	42	87	40	76	80

工程號	J-860	地盤	馬灣	附件	加工图见：X86199- AA
名稱	50窗玉料	採用			
材料	X86199	地盤			
顏色	--	工廠			

類別		物料號	
制圖	LRA	2023.12.14	圖號 X86199- BB
修改	-	-	數量 --
日期	-	-	位置



工程號	J-860	地盤	馬灣
名稱	50窗玉料	採用	
材料	X86199	地盤	
顏色	--	工廠	

附件

数据表见：X86199-**BB**

 美特鋁質 有限公司 MIDI Aluminium Fabricator Ltd.				類別		物料號	
				制圖	LRA	2023.12.14	圖號 X86199- BB
修改	-	-		復核	-	-	數量 --
日期	-	-		批准			位置

铝料编号	长度L	数量	A	B	C	D	K
X86199- BB	562	1	42	87	40	76	80

工程號	J-860	地盤	馬灣	附件	加工图见：X86199- BB
名稱	50窗玉料	採用			
材料	X86199	地盤			
顏色	--	工廠			