

工程指示 / 要求簡箋 ENGINEER INSTRUCTIONS(E.I.)

工程指示編號:	EI- 7338	修改版本:	B
	HK- 0301		
工程編號:	J 860	工程名稱:	馬灣(村屋)
收件人:	生統	發件人:	nero
工程項目:	後裝FD門 - 廠用鋁料加工圖(第四大批)	日期:	26/2/2024

<input type="checkbox"/> 原合約工程包	<input type="checkbox"/> 原合約工程加 / 減賬 QT-	<input type="checkbox"/> 新工程報價 QT-
---------------------------------	--	------------------------------------

信件批核號碼/圖紙參考編號:	批核模具圖紙編號:
客戶指示附件:	管理內部批簽署:

<input type="checkbox"/> 初步鋁料 B.M.	<input type="checkbox"/> 加工拆圖, 然後生產	<input type="checkbox"/> 尺寸表
<input type="checkbox"/> 正式鋁料 B.M.	<input type="checkbox"/> 技術上資料/指示	<input type="checkbox"/> 報價
<input type="checkbox"/> 配件 B.M.	<input type="checkbox"/> 樣辦或貨品說明書	<input type="checkbox"/> 分判合約
<input type="checkbox"/> 其他:		

內容:
請按附件資料生產加工, 送地盤。

完成上列要求日期: 26/3

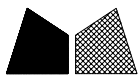
國內

<input type="checkbox"/> 生產技術總監	<input type="checkbox"/> 連附件	<input type="checkbox"/> 技術部	<input type="checkbox"/> 連附件	<input type="checkbox"/> 生產部	<input type="checkbox"/> 連附件
<input type="checkbox"/> 採購部	<input type="checkbox"/> 連附件	<input checked="" type="checkbox"/> 生產統籌部	<input checked="" type="checkbox"/> 連附件	<input type="checkbox"/> 報關組	<input type="checkbox"/> 連附件
<input type="checkbox"/> 質檢部	<input type="checkbox"/> 連附件	<input type="checkbox"/> 會計部	<input type="checkbox"/> 連附件	<input type="checkbox"/> 機械設計部	<input type="checkbox"/> 連附件
<input type="checkbox"/> 香港辦	<input type="checkbox"/> 連附件	<input type="checkbox"/> 其他:			

香港

<input type="checkbox"/> 行政部	<input type="checkbox"/> 連附件	<input type="checkbox"/> 會計部	<input type="checkbox"/> 連附件	<input type="checkbox"/> 統籌部	<input type="checkbox"/> 連附件	<input type="checkbox"/> 工程部	<input type="checkbox"/> 連附件
<input type="checkbox"/> 採購部	<input type="checkbox"/> 連附件	<input type="checkbox"/> QS部	<input type="checkbox"/> 連附件	<input checked="" type="checkbox"/> 地盤管理	<input checked="" type="checkbox"/> 連附件	<input type="checkbox"/> 維修部	<input type="checkbox"/> 連附件

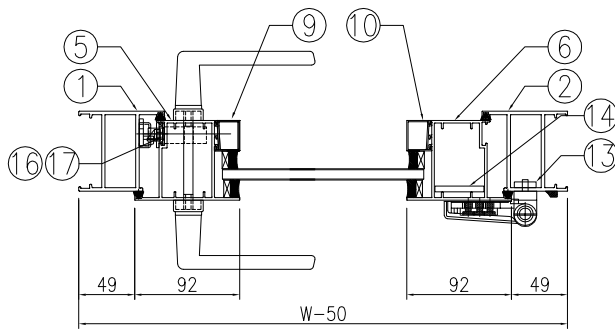
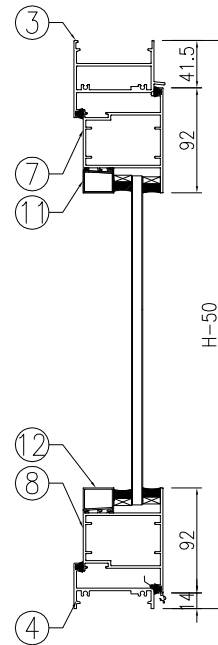
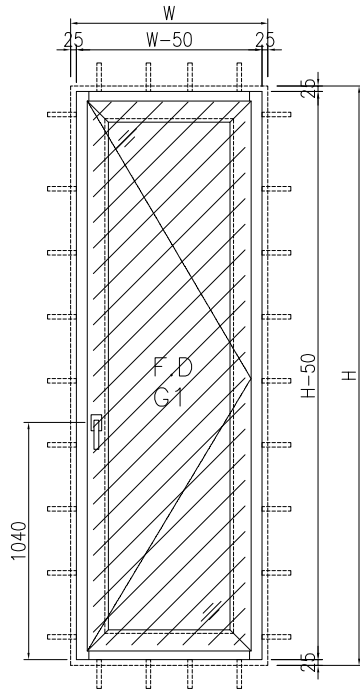
*發件人簽署:		*組別成員批核簽署:	
傳遞編號:	HK0301	項目經理簽署:	




美特鋁質 有限公司
MIDI Aluminium Fabricator Ltd.

類別		物料號		
制圖	LRA	2024.01.10	圖號	860-FD-Z46
修改	-	-	數量	
日期	-	-	位置	
復核	-	-		
批准				

表格數據見：	
860-FD-Z46/1	
860-FD-Z46/2	
860-FD-Z46/3	



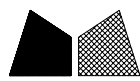
工程號	J-860	地盤	馬灣	附件
名稱	門玉組裝圖		採用	
材料	-		地盤	
顏色	--		工廠	

 美特鋁質有限公司 MIDI Aluminium Fabricator Ltd.				類別		物料斗號	
修改	-	-		制圖	LRA	2024.01.10	圖號 860-FD-Z46/1
日期	-	-		復核	-	-	數量
				批准			位置

窗号: W30b-19

洞口宽W	1050	洞口高H	2050	幅数	1幅	楼层:	2F
序號	料號	名稱	出筍	長度L(mm)	支/幅	加工說明	备注
						LOT 16RP-2F	
1	X86383	70FD门边企料	直口	2000	1	X86383-W30b/19-1	
2	X86383	70FD门边企料	直口	2000	1	X86383-W30b/19-2	
3	X86269	70FD门顶横料	避位	904	1	X86269-W30b/19-1	
4	X86022	70生底横	避位	894	1	X86022-W30b/19-1	
門玉用料							
5	X86384	FD門玉料	45°	1944.5	1	X86384-W30b/19-1	
6	X86384	FD門玉料	45°	1944.5	1	X86384-W30b/19-2	
7	X86384	FD門玉料	45°	902	1	X86384-W30b/19-3	
8	X86384	FD門玉料	45°	902	1	X86384-W30b/19-4	
9	X86201	玻璃線	直口	1799.5	1	X86201-W30b/19-1	
10	X86201	玻璃線	直口	1799.5	1	X86201-W30b/19-2	
11	X86201	玻璃線	直口	718	1	X86201-W30b/19-3	
12	X86201	玻璃線	直口	718	1	X86201-W30b/19-4	
FD門配套型材用料							
13	19x5mm厚铝巴		直口	110	4	J860-FJ02R	
14	43x5mm厚铝巴		直口	1584.5	1	J860-W30b/19-1	
15	JMA0009	50x50x5mm鋁角	直口	36	4	JMA0009-LJ01	FD门组框码
15a	JMA0009	50x50x5mm鋁角	直口	65	4	JMA0009-LJ02	FD门组框码
16	X85964	拉巴	直口	695	1	X85964-LB1	
17	X85964	拉巴	直口	748.5	1	X85964-W30b/19-LB2	

工程號	J-860	地盤	馬灣	附件	組裝圖見: 860-FD-Z46
名稱	門玉組裝圖		採用		
材料	-		地盤		
顏色	--		工廠		



美特鋁質 有限公司
MIDI Aluminium Fabricator Ltd.

類別		物料號		
制圖	LRA	2024.01.10	圖號	860-FD-Z46/2
修改	-	-	數量	
日期	-	-	位置	
復核	-	-		
批准				

窗号: W30-57

	洞口宽W	1000	洞口高H	2100	幅数	1幅	楼层: GF
					位置	LOT 5-GF	
序號	料號	名稱	出筭	長度L(mm)	支/幅	加工說明	备注
1	X86383	70FD門邊企料	直口	2050	1	X86383-W30/57-1	
2	X86383	70FD門邊企料	直口	2050	1	X86383-W30/57-2	
3	X86269	70FD門頂橫料	避位	854	1	X86269-W30/57-1	
4	X86022	70生底橫	避位	844	1	X86022-W30/57-1	
門玉用料							
5	X86384	FD門玉料	45°	1994.5	1	X86384-W30/57-1	
6	X86384	FD門玉料	45°	1994.5	1	X86384-W30/57-2	
7	X86384	FD門玉料	45°	852	1	X86384-W30/57-3	
8	X86384	FD門玉料	45°	852	1	X86384-W30/57-4	
9	X86201	玻璃線	直口	1849.5	1	X86201-W30/57-1	
10	X86201	玻璃線	直口	1849.5	1	X86201-W30/57-2	
11	X86201	玻璃線	直口	668	1	X86201-W30/57-3	
12	X86201	玻璃線	直口	668	1	X86201-W30/57-4	
FD門配套型材用料							
13	19x5mm厚鋁巴		直口	110	4	J860-FJ02R	
14	43x5mm厚鋁巴		直口	1634.5	1	J860-W30/57-1	
15	JMA0009	50x50x5mm鋁角	直口	36	4	JMA0009-LJ01	FD門組框碼
15a	JMA0009	50x50x5mm鋁角	直口	65	4	JMA0009-LJ02	FD門組框碼
16	X85964	拉巴	直口	795	1	X85964-LB3	
17	X85964	拉巴	直口	698.5	1	X85964-W30/57-LB2	

窗号: W30-58

	洞口宽W	1090	洞口高H	2300	幅数	1幅	楼层: GF
					位置	LOT 88EXT-GF	
序號	料號	名稱	出筭	長度L(mm)	支/幅	加工說明	备注
1	X86383	70FD門邊企料	直口	2250	1	X86383-W30/58-1	
2	X86383	70FD門邊企料	直口	2250	1	X86383-W30/58-2	
3	X86269	70FD門頂橫料	避位	944	1	X86269-W30/58-1	
4	X86022	70生底橫	避位	934	1	X86022-W30/58-1	
門玉用料							
5	X86384	FD門玉料	45°	2194.5	1	X86384-W30/58-1	
6	X86384	FD門玉料	45°	2194.5	1	X86384-W30/58-2	
7	X86384	FD門玉料	45°	942	1	X86384-W30/58-3	
8	X86384	FD門玉料	45°	942	1	X86384-W30/58-4	
9	X86201	玻璃線	直口	2049.5	1	X86201-W30/58-1	
10	X86201	玻璃線	直口	2049.5	1	X86201-W30/58-2	
11	X86201	玻璃線	直口	758	1	X86201-W30/58-3	
12	X86201	玻璃線	直口	758	1	X86201-W30/58-4	
FD門配套型材用料							
13	19x5mm厚鋁巴		直口	110	4	J860-FJ02R	
14	43x5mm厚鋁巴		直口	1834.5	1	J860-W30/58-1	
15	JMA0009	50x50x5mm鋁角	直口	36	4	JMA0009-LJ01	FD門組框碼
15a	JMA0009	50x50x5mm鋁角	直口	65	4	JMA0009-LJ02	FD門組框碼
16	X85964	拉巴	直口	795	1	X85964-LB3	
17	X85964	拉巴	直口	898.5	1	X85964-W30/58-LB2	

工程號	J-860	地盤	馬灣	附 件
名稱	門玉組裝圖		探用	
材料	-		地盤	
顏色	--		工廠	

組裝圖見: 860-FD-Z46



美特鋁質 有限公司
MIDI Aluminium Fabricator Ltd.

類別		物料號		
制圖	LRA	2024.01.10	圖號	860-FD-Z46/3
修改	-	-	數量	
日期	-	-	位置	
復核	-	-		
批准				

窗号: W30-59

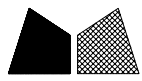
洞口宽W	1000	洞口高H	2090	幅数	1幅	楼层: RF	
序號	料號	名稱	出筍	長度L(mm)	支/幅	加工說明	备注
						LOT 246-RF	
1	X86383	70FD門边企料	直口	2040	1	X86383-W30/59-1	
2	X86383	70FD門边企料	直口	2040	1	X86383-W30/59-2	
3	X86269	70FD門顶橫料	避位	854	1	X86269-W30/59-1	
4	X86022	70生底橫	避位	844	1	X86022-W30/59-1	
門玉用料							
5	X86384	FD門玉料	45°	1984.5	1	X86384-W30/59-1	
6	X86384	FD門玉料	45°	1984.5	1	X86384-W30/59-2	
7	X86384	FD門玉料	45°	852	1	X86384-W30/59-3	
8	X86384	FD門玉料	45°	852	1	X86384-W30/59-4	
9	X86201	玻璃線	直口	1839.5	1	X86201-W30/59-1	
10	X86201	玻璃線	直口	1839.5	1	X86201-W30/59-2	
11	X86201	玻璃線	直口	668	1	X86201-W30/59-3	
12	X86201	玻璃線	直口	668	1	X86201-W30/59-4	
FD門配套型材用料							
13	19x5mm厚鋁巴	直口	110	4	J860-FJ02R		
14	43x5mm厚鋁巴	直口	1624.5	1	J860-W30/59-1		
15	JMA0009	50x50x5mm鋁角	直口	36	4	JMA0009-LJ01	FD門組框碼
15a	JMA0009	50x50x5mm鋁角	直口	65	4	JMA0009-LJ02	FD門組框碼
16	X85964	拉巴	直口	745	1	X85964-LB2	
17	X85964	拉巴	直口	738.5	1	X85964-W30/59-LB2	

窗号: W30-60

洞口宽W	780	洞口高H	1550	幅数	1幅	楼层: 1F	
序號	料號	名稱	出筍	長度L(mm)	支/幅	加工說明	备注
						LOT 246-1F	
1	X86383	70FD門边企料	直口	1500	1	X86383-W30/60-1	
2	X86383	70FD門边企料	直口	1500	1	X86383-W30/60-2	
3	X86269	70FD門顶橫料	避位	634	1	X86269-W30/60-1	
4	X86022	70生底橫	避位	624	1	X86022-W30/60-1	
門玉用料							
5	X86384	FD門玉料	45°	1444.5	1	X86384-W30/60-1	
6	X86384	FD門玉料	45°	1444.5	1	X86384-W30/60-2	
7	X86384	FD門玉料	45°	632	1	X86384-W30/60-3	
8	X86384	FD門玉料	45°	632	1	X86384-W30/60-4	
9	X86201	玻璃線	直口	1299.5	1	X86201-W30/60-1	
10	X86201	玻璃線	直口	1299.5	1	X86201-W30/60-2	
11	X86201	玻璃線	直口	448	1	X86201-W30/60-3	
12	X86201	玻璃線	直口	448	1	X86201-W30/60-4	
FD門配套型材用料							
13	19x5mm厚鋁巴	直口	110	4	J860-FJ02R		
14	43x5mm厚鋁巴	直口	1084.5	1	J860-W30/60-1		
15	JMA0009	50x50x5mm鋁角	直口	36	4	JMA0009-LJ01	FD門組框碼
15a	JMA0009	50x50x5mm鋁角	直口	65	4	JMA0009-LJ02	FD門組框碼
16	X85964	拉巴	直口	695	1	X85964-LB1	
17	X85964	拉巴	直口	248.5	1	X85964-W30/60-LB2	

工程號	J-860	地盤	馬灣	附 件
名稱	門玉組裝圖		探用	
材料	-		地盤	
顏色	--		工廠	

組裝圖見: 860-FD-Z46

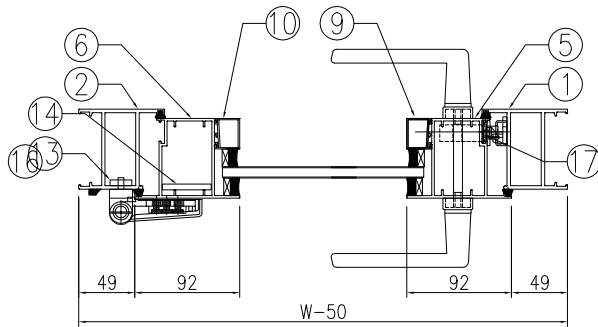
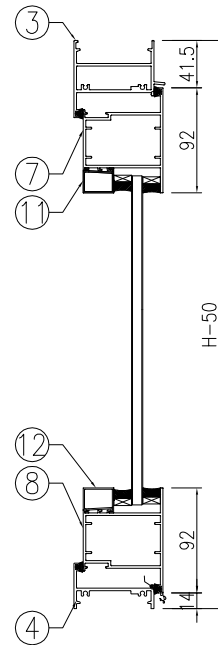
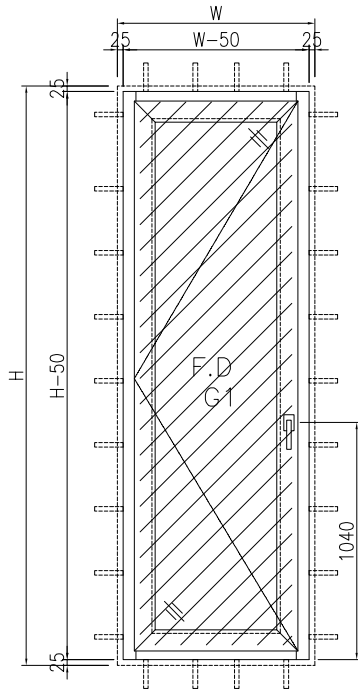


美特鋁質 有限公司
MIDI Aluminium Fabricator Ltd.

類別		物料號		
制圖	LRA	2024.01.10	圖號	860-FD-Z46R
修改	-	-	數量	
日期	-	-	位置	
復核	-	-		
批准				

表格數據見：

- 860-FD-Z46R/1
- 860-FD-Z46R/2
- 860-FD-Z46R/3
- 860-FD-Z46R/4



工程號	J-860	地盤	馬灣	附件
名稱	門玉組裝圖		探用	
材料	-		地盤	
顏色	--		工廠	



美特鋁質 有限公司
MIDI Aluminium Fabricator Ltd.

類別		物料斗號		
制圖	LRA	2024.01.10	圖號	860-FD-Z46R/1
修改	-	-	數量	
日期	-	-	位置	
復核	-	-		
批准				

窗号: W30c-17

洞口宽W	950	洞口高H	2050	幅数	1幅	楼层: 2F	
位置	LOT 16RP-2F						
序號	料號	名稱	出筍	長度L(mm)	支/幅	加工說明	备注
1	X86383	70FD门边企料	直口	2000	1	X86383-W30c/17-1	
2	X86383	70FD门边企料	直口	2000	1	X86383-W30c/17-2	
3	X86269	70FD门顶横料	避位	804	1	X86269-W30c/17-1	
4	X86022	70生底横	避位	794	1	X86022-W30c/17-1	
門玉用料							
5	X86384	FD門玉料	45°	1944.5	1	X86384-W30c/17-1	
6	X86384	FD門玉料	45°	1944.5	1	X86384-W30c/17-2	
7	X86384	FD門玉料	45°	802	1	X86384-W30c/17-3	
8	X86384	FD門玉料	45°	802	1	X86384-W30c/17-4	
9	X86201	玻璃線	直口	1799.5	1	X86201-W30c/17-1	
10	X86201	玻璃線	直口	1799.5	1	X86201-W30c/17-2	
11	X86201	玻璃線	直口	618	1	X86201-W30c/17-3	
12	X86201	玻璃線	直口	618	1	X86201-W30c/17-4	
FD門配套型材用料							
13	19x5mm厚铝巴		直口	110	4	J860-FJ02L	
14	43x5mm厚铝巴		直口	1584.5	1	J860-W30c/17-1	
15	JMA0009	50x50x5mm鋁角	直口	36	4	JMA0009-LJ01	FD门组框码
15a	JMA0009	50x50x5mm鋁角	直口	65	4	JMA0009-LJ02	FD门组框码
16	X85964	拉巴	直口	695	1	X85964-LB1	
17	X85964	拉巴	直口	748.5	1	X85964-W30c/17-LB2	

窗号: W30c-18

洞口宽W	770	洞口高H	1930	幅数	1幅	楼层: RF	
位置	LOT 106-RF						
序號	料號	名稱	出筍	長度L(mm)	支/幅	加工說明	备注
1	X86383	70FD门边企料	直口	1880	1	X86383-W30c/18-1	
2	X86383	70FD门边企料	直口	1880	1	X86383-W30c/18-2	
3	X86269	70FD门顶横料	避位	624	1	X86269-W30c/18-1	
4	X86022	70生底横	避位	614	1	X86022-W30c/18-1	
門玉用料							
5	X86384	FD門玉料	45°	1824.5	1	X86384-W30c/18-1	
6	X86384	FD門玉料	45°	1824.5	1	X86384-W30c/18-2	
7	X86384	FD門玉料	45°	622	1	X86384-W30c/18-3	
8	X86384	FD門玉料	45°	622	1	X86384-W30c/18-4	
9	X86201	玻璃線	直口	1679.5	1	X86201-W30c/18-1	
10	X86201	玻璃線	直口	1679.5	1	X86201-W30c/18-2	
11	X86201	玻璃線	直口	438	1	X86201-W30c/18-3	
12	X86201	玻璃線	直口	438	1	X86201-W30c/18-4	
FD門配套型材用料							
13	19x5mm厚铝巴		直口	110	4	J860-FJ02L	
14	43x5mm厚铝巴		直口	1464.5	1	J860-W30c/18-1	
15	JMA0009	50x50x5mm鋁角	直口	36	4	JMA0009-LJ01	FD门组框码
15a	JMA0009	50x50x5mm鋁角	直口	65	4	JMA0009-LJ02	FD门组框码
16	X85964	拉巴	直口	745	1	X85964-LB2	
17	X85964	拉巴	直口	578.5	1	X85964-W30c/18-LB2	

工程號	J-860	地盤	馬灣	附 件	組裝圖見: 860-FD-Z46R
名稱	門玉組裝圖		採用		
材料	-		地盤		
顏色	--		工廠		



美特鋁質 有限公司
MIDI Aluminium Fabricator Ltd.

類別		物料斗號		
制圖	LRA	2024.01.10	圖號	860-FD-Z46R/2
修改	-	-	數量	
日期	-	-	位置	
復核	-	-		
批准				

窗号: W30c-19

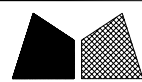
洞口宽W	880	洞口高H	2270	幅数	1幅	楼层: 2F	
位置	LOT 2-2F						
序号	料號	名稱	出筍	長度L(mm)	支/幅	加工說明	备注
1	X86383	70FD门边企料	直口	2220	1	X86383-W30c/19-1	
2	X86383	70FD门边企料	直口	2220	1	X86383-W30c/19-2	
3	X86269	70FD门顶横料	避位	734	1	X86269-W30c/19-1	
4	X86022	70生底横	避位	724	1	X86022-W30c/19-1	
門玉用料							
5	X86384	FD門玉料	45°	2164.5	1	X86384-W30c/19-1	
6	X86384	FD門玉料	45°	2164.5	1	X86384-W30c/19-2	
7	X86384	FD門玉料	45°	732	1	X86384-W30c/19-3	
8	X86384	FD門玉料	45°	732	1	X86384-W30c/19-4	
9	X86201	玻璃線	直口	2019.5	1	X86201-W30c/19-1	
10	X86201	玻璃線	直口	2019.5	1	X86201-W30c/19-2	
11	X86201	玻璃線	直口	548	1	X86201-W30c/19-3	
12	X86201	玻璃線	直口	548	1	X86201-W30c/19-4	
FD門配套型材用料							
13	19x5mm厚铝巴		直口	110	4	J860-FJ02L	
14	43x5mm厚铝巴		直口	1804.5	1	J860-W30c/19-1	
15	JMA0009	50x50x5mm鋁角	直口	36	4	JMA0009-LJ01	FD门组框码
15a	JMA0009	50x50x5mm鋁角	直口	65	4	JMA0009-LJ02	FD门组框码
16	X85964	拉巴	直口	695	1	X85964-LB1	
17	X85964	拉巴	直口	968.5	1	X85964-W30c/19-LB2	

窗号: W30a-65

洞口宽W	860	洞口高H	1980	幅数	1幅	楼层: 1F	
位置	LOT 5-1F						
序号	料號	名稱	出筍	長度L(mm)	支/幅	加工說明	备注
1	X86383	70FD门边企料	直口	1930	1	X86383-W30a/65-1	
2	X86383	70FD门边企料	直口	1930	1	X86383-W30a/65-2	
3	X86269	70FD门顶横料	避位	714	1	X86269-W30a/65-1	
4	X86022	70生底横	避位	704	1	X86022-W30a/65-1	
門玉用料							
5	X86384	FD門玉料	45°	1874.5	1	X86384-W30a/65-1	
6	X86384	FD門玉料	45°	1874.5	1	X86384-W30a/65-2	
7	X86384	FD門玉料	45°	712	1	X86384-W30a/65-3	
8	X86384	FD門玉料	45°	712	1	X86384-W30a/65-4	
9	X86201	玻璃線	直口	1729.5	1	X86201-W30a/65-1	
10	X86201	玻璃線	直口	1729.5	1	X86201-W30a/65-2	
11	X86201	玻璃線	直口	528	1	X86201-W30a/65-3	
12	X86201	玻璃線	直口	528	1	X86201-W30a/65-4	
FD門配套型材用料							
13	19x5mm厚铝巴		直口	110	4	J860-FJ02L	
14	43x5mm厚铝巴		直口	1514.5	1	J860-W30a/65-1	
15	JMA0009	50x50x5mm鋁角	直口	36	4	JMA0009-LJ01	FD门组框码
15a	JMA0009	50x50x5mm鋁角	直口	65	4	JMA0009-LJ02	FD门组框码
16	X85964	拉巴	直口	695	1	X85964-LB1	
17	X85964	拉巴	直口	678.5	1	X85964-W30a/65-LB2	

工程號	J-860	地盤	馬灣	附 件
名稱	門玉組裝圖		探用	
材料	-		地盤	
顏色	--		工廠	

組裝圖見: 860-FD-Z46R



美特鋁質 有限公司
MIDI Aluminium Fabricator Ltd.

類別		物料號		
制圖	LRA	2024.01.10	圖號	860-FD-Z46R/3
修改	-	-	數量	
日期	-	-	位置	
復核	-	-		
批准				

窗号: W30a-61

	洞口寬W	950	洞口高H	2190	幅数	1幅	楼层: 1F
					位置	LOT 88EXT-1F	
序號	料號	名稱	出筍	長度L(mm)	支/幅	加工說明	备注
1	X86383	70FD門边企料	直口	2140	1	X86383-W30a/61-1	
2	X86383	70FD門边企料	直口	2140	1	X86383-W30a/61-2	
3	X86269	70FD門顶橫料	避位	804	1	X86269-W30a/61-1	
4	X86022	70生底橫	避位	794	1	X86022-W30a/61-1	
門玉用料							
5	X86384	FD門玉料	45°	2084.5	1	X86384-W30a/61-1	
6	X86384	FD門玉料	45°	2084.5	1	X86384-W30a/61-2	
7	X86384	FD門玉料	45°	802	1	X86384-W30a/61-3	
8	X86384	FD門玉料	45°	802	1	X86384-W30a/61-4	
9	X86201	玻璃線	直口	1939.5	1	X86201-W30a/61-1	
10	X86201	玻璃線	直口	1939.5	1	X86201-W30a/61-2	
11	X86201	玻璃線	直口	618	1	X86201-W30a/61-3	
12	X86201	玻璃線	直口	618	1	X86201-W30a/61-4	
FD門配套型材用料							
13	19x5mm厚铝巴		直口	110	4	J860-FJ02L	
14	43x5mm厚铝巴		直口	1724.5	1	J860-W30a/61-1	
15	JMA0009	50x50x5mm鋁角	直口	36	4	JMA0009-LJ01	FD門組框碼
15a	JMA0009	50x50x5mm鋁角	直口	65	4	JMA0009-LJ02	FD門組框碼
16	X85964	拉巴	直口	695	1	X85964-LB1	
17	X85964	拉巴	直口	888.5	1	X85964-W30a/61-LB2	

窗号: W30a-62

	洞口寬W	1020	洞口高H	2130	幅数	1幅	楼层: GF
					位置	LOT 88EXT-GF	
序號	料號	名稱	出筍	長度L(mm)	支/幅	加工說明	备注
1	X86383	70FD門边企料	直口	2080	1	X86383-W30a/62-1	
2	X86383	70FD門边企料	直口	2080	1	X86383-W30a/62-2	
3	X86269	70FD門顶橫料	避位	874	1	X86269-W30a/62-1	
4	X86022	70生底橫	避位	864	1	X86022-W30a/62-1	
門玉用料							
5	X86384	FD門玉料	45°	2024.5	1	X86384-W30a/62-1	
6	X86384	FD門玉料	45°	2024.5	1	X86384-W30a/62-2	
7	X86384	FD門玉料	45°	872	1	X86384-W30a/62-3	
8	X86384	FD門玉料	45°	872	1	X86384-W30a/62-4	
9	X86201	玻璃線	直口	1879.5	1	X86201-W30a/62-1	
10	X86201	玻璃線	直口	1879.5	1	X86201-W30a/62-2	
11	X86201	玻璃線	直口	688	1	X86201-W30a/62-3	
12	X86201	玻璃線	直口	688	1	X86201-W30a/62-4	
FD門配套型材用料							
13	19x5mm厚铝巴		直口	110	4	J860-FJ02L	
14	43x5mm厚铝巴		直口	1664.5	1	J860-W30a/62-1	
15	JMA0009	50x50x5mm鋁角	直口	36	4	JMA0009-LJ01	FD門組框碼
15a	JMA0009	50x50x5mm鋁角	直口	65	4	JMA0009-LJ02	FD門組框碼
16	X85964	拉巴	直口	795	1	X85964-LB3	
17	X85964	拉巴	直口	728.5	1	X85964-W30a/62-LB2	

工程號	J-860	地盤	馬灣	附 件
名稱	門玉組裝圖		採用	
材料	-		地盤	
顏色	--		工廠	

組裝圖見: 860-FD-Z46R



美特鋁質 有限公司
MIDI Aluminium Fabricator Ltd.

類別		物料號		
制圖	LRA	2024.01.10	圖號	860-FD-Z46R/4
修改	-	-	數量	
日期	-	-	位置	
復核	-	-		
批准				

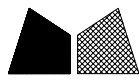
窗号: W30a-63

	洞口宽W	920	洞口高H	2290	幅数	1幅	楼层: GF
					位置	LOT 88EXT-GF	
序號	料號	名稱	出筍	長度L(mm)	支/幅	加工說明	备注
1	X86383	70FD门边企料	直口	2240	1	X86383-W30a/63-1	
2	X86383	70FD门边企料	直口	2240	1	X86383-W30a/63-2	
3	X86269	70FD门顶横料	避位	774	1	X86269-W30a/63-1	
4	X86022	70生底横	避位	764	1	X86022-W30a/63-1	
門玉用料							
5	X86384	FD門玉料	45°	2184.5	1	X86384-W30a/63-1	
6	X86384	FD門玉料	45°	2184.5	1	X86384-W30a/63-2	
7	X86384	FD門玉料	45°	772	1	X86384-W30a/63-3	
8	X86384	FD門玉料	45°	772	1	X86384-W30a/63-4	
9	X86201	玻璃線	直口	2039.5	1	X86201-W30a/63-1	
10	X86201	玻璃線	直口	2039.5	1	X86201-W30a/63-2	
11	X86201	玻璃線	直口	588	1	X86201-W30a/63-3	
12	X86201	玻璃線	直口	588	1	X86201-W30a/63-4	
FD門配套型材用料							
13	19x5mm厚铝巴		直口	110	4	J860-FJ02L	
14	43x5mm厚铝巴		直口	1824.5	1	J860-W30a/63-1	
15	JMA0009	50x50x5mm鋁角	直口	36	4	JMA0009-LJ01	FD门组框码
15a	JMA0009	50x50x5mm鋁角	直口	65	4	JMA0009-LJ02	FD门组框码
16	X85964	拉巴	直口	795	1	X85964-LB3	
17	X85964	拉巴	直口	888.5	1	X85964-W30a/63-LB2	

窗号: W30a-64

	洞口宽W	990	洞口高H	2130	幅数	1幅	楼层: GF
					位置	LOT 88EXT-GF	
序號	料號	名稱	出筍	長度L(mm)	支/幅	加工說明	备注
1	X86383	70FD门边企料	直口	2080	1	X86383-W30a/64-1	
2	X86383	70FD门边企料	直口	2080	1	X86383-W30a/64-2	
3	X86269	70FD门顶横料	避位	844	1	X86269-W30a/64-1	
4	X86022	70生底横	避位	834	1	X86022-W30a/64-1	
門玉用料							
5	X86384	FD門玉料	45°	2024.5	1	X86384-W30a/64-1	
6	X86384	FD門玉料	45°	2024.5	1	X86384-W30a/64-2	
7	X86384	FD門玉料	45°	842	1	X86384-W30a/64-3	
8	X86384	FD門玉料	45°	842	1	X86384-W30a/64-4	
9	X86201	玻璃線	直口	1879.5	1	X86201-W30a/64-1	
10	X86201	玻璃線	直口	1879.5	1	X86201-W30a/64-2	
11	X86201	玻璃線	直口	658	1	X86201-W30a/64-3	
12	X86201	玻璃線	直口	658	1	X86201-W30a/64-4	
FD門配套型材用料							
13	19x5mm厚铝巴		直口	110	4	J860-FJ02L	
14	43x5mm厚铝巴		直口	1664.5	1	J860-W30a/64-1	
15	JMA0009	50x50x5mm鋁角	直口	36	4	JMA0009-LJ01	FD门组框码
15a	JMA0009	50x50x5mm鋁角	直口	65	4	JMA0009-LJ02	FD门组框码
16	X85964	拉巴	直口	795	1	X85964-LB3	
17	X85964	拉巴	直口	728.5	1	X85964-W30a/64-LB2	

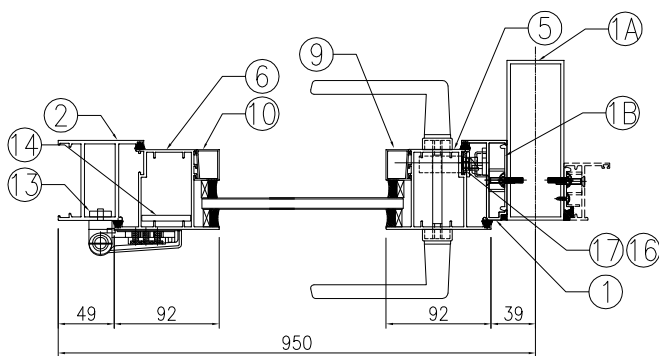
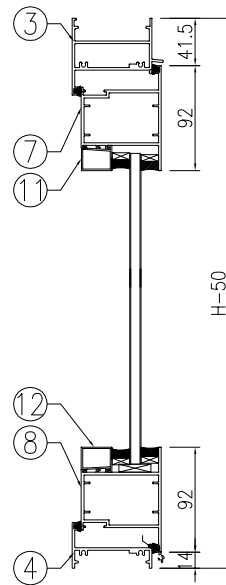
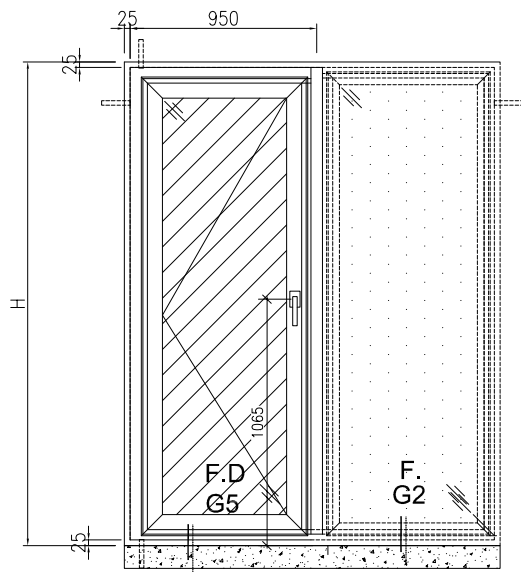
工程號	J-860	地盤	馬灣	附 件	組裝圖見: 860-FD-Z46R
名稱	門玉組裝圖		採用		
材料	-		地盤		
顏色	--		工廠		



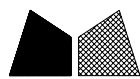
美特鋁質 有限公司
MIDI Aluminium Fabricator Ltd.

類別		物料號		
制圖	LRA	2024.01.10	圖號	860-FD-Z47
修改	-	-	數量	
日期	-	-	位置	
復核	-	-		
批准				

表格數據見：860-FD-Z47/1



工程號	J-860	地盤	馬灣	探 用 附 件
名稱	門玉組裝圖			
材料	-		地盤	
顏色	--		工廠	



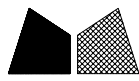
美特鋁質 有限公司
MIDI Aluminium Fabricator Ltd.

類別		物料號	
制圖	LRA	2024.01.10	圖號 860-FD-Z47/1
修改	-	-	數量
日期	-	-	位置

窗号: W34a-58

			洞口高H	2150	幅数	1幅	楼层: 1F
					位置	LOT 88EXT-1F	
序號	料號	名稱	出筍	長度L(mm)	支/幅	加工說明	备注
1	X86007	70生夹企	直口	2100	1	X86007-W34a/58-1	
1A	JMFG0046	70中柱	直口	2100	1	JMFG0046-W34a/58-1	
1B	X86529	夹企扣脚	直口	2100	1	X86529-W34a/58-1	
2	X86383	70FD门边企料	直口	2100	1	X86383-W34a/58-1	
3	X86269	70FD门顶横料	避位	864	1	X86269-W34a/58-1	
4	X86022	70生底横	避位	854	1	X86022-W34a/58-1	
門玉用料							
5	X86384	FD門玉料	45°	2044.5	1	X86384-W34a/58-1	
6	X86384	FD門玉料	45°	2044.5	1	X86384-W34a/58-2	
7	X86384	FD門玉料	45°	862	1	X86384-W34a/58-3	
8	X86384	FD門玉料	45°	862	1	X86384-W34a/58-4	
9	X86201	玻璃線	直口	1899.5	1	X86201-W34a/58-1	
10	X86201	玻璃線	直口	1899.5	1	X86201-W34a/58-2	
11	X86201	玻璃線	直口	678	1	X86201-W34a/58-3	
12	X86201	玻璃線	直口	678	1	X86201-W34a/58-4	
FD門配套型材用料							
13	19x5mm厚铝巴		直口	110	4	J860-FJ02R	
14	43x5mm厚铝巴		直口	1684.5	1	J860-W34a/58-1	
15	JMA0009	50x50x5mm鋁角	直口	36	4	JMA0009-LJ01	FD门组框码
15a	JMA0009	50x50x5mm鋁角	直口	65	4	JMA0009-LJ02	FD门组框码
16	X85964	拉巴	直口	695	1	X85964-LB1	
17	X85964	拉巴	直口	848.5	1	X85964-W34a/58-LB2	

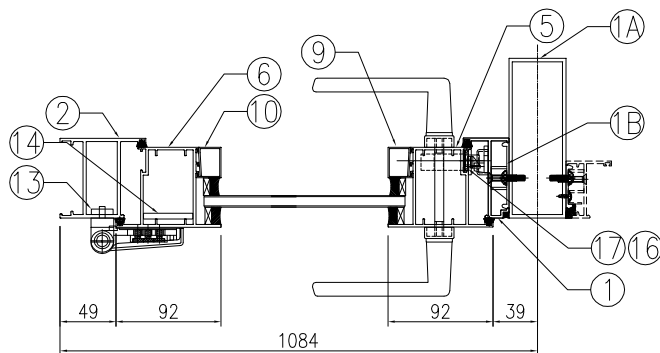
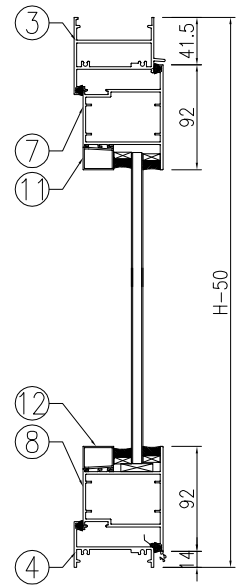
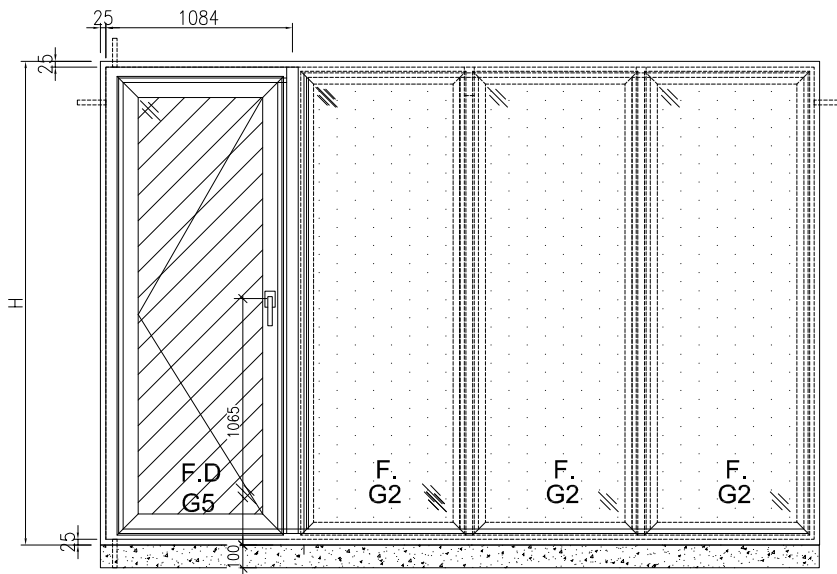
工程號	J-860	地盤	馬灣	附件	組裝圖見: 860-FD-Z47
名稱	門玉組裝圖		採用		
材料	-		地盤		
顏色	--		工廠		



美特鋁質 有限公司
MIDI Aluminium Fabricator Ltd.

類別		物料號		
制圖	LRA	2024.01.10	圖號	860-FD-Z48
修改	-	-	數量	
日期	-	-	位置	
復核	-	-		
批准				

表格數據見：860-FD-Z48/1



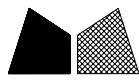
工程號	J-860	地盤	馬灣	探用 地盤 工廠	附件
名稱	門窗組裝圖				
材料	-				
顏色	--				

 美特鋁質有限公司 MIDI Aluminium Fabricator Ltd.				類別		物料斗號		
				制圖	LRA	2024.01.10	圖號	860-FD-Z48/1
修改	-	-		復核	-	-	數量	
日期	-	-		批准			位置	

窗号: W34c-05

序號	料號	名稱	出筍	長度L(mm)	幅數 支/幅	加工說明	備註
			洞口高H	1760	幅數	1幅	楼层: 2F
					位置	LOT 106-2F	
1	X86007	70生夾企	直口	1710	1	X86007-W34c/05-1	
1A	JMFG0046	70中柱	直口	1710	1	JMFG0046-W34c/05-1	
1B	X86529	夾企扣腳	直口	1710	1	X86529-W34c/05-1	
2	X86383	70FD門邊企料	直口	1710	1	X86383-W34c/05-1	
3	X86269	70FD門頂橫料	避位	998	1	X86269-W34c/05-1	
4	X86022	70生底橫	避位	988	1	X86022-W34c/05-1	
門玉用料							
5	X86384	FD門玉料	45°	1654.5	1	X86384-W34c/05-1	
6	X86384	FD門玉料	45°	1654.5	1	X86384-W34c/05-2	
7	X86384	FD門玉料	45°	996	1	X86384-W34c/05-3	
8	X86384	FD門玉料	45°	996	1	X86384-W34c/05-4	
9	X86201	玻璃線	直口	1509.5	1	X86201-W34c/05-1	
10	X86201	玻璃線	直口	1509.5	1	X86201-W34c/05-2	
11	X86201	玻璃線	直口	812	1	X86201-W34c/05-3	
12	X86201	玻璃線	直口	812	1	X86201-W34c/05-4	
FD門配套型材用料							
13	19x5mm厚鋁巴		直口	110	4	J860-FJ02L	
14	43x5mm厚鋁巴		直口	1294.5	1	J860-W34c/05-1	
15	JMA0009	50x50x5mm鋁角	直口	36	4	JMA0009-LJ01	FD門組框碼
15a	JMA0009	50x50x5mm鋁角	直口	65	4	JMA0009-LJ02	FD門組框碼
16	X85964	拉巴	直口	695	1	X85964-LB1	
17	X85964	拉巴	直口	458.5	1	X85964-W34c/05-LB2	

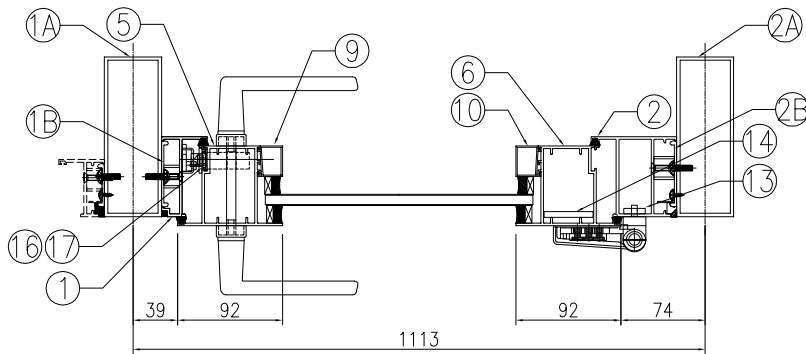
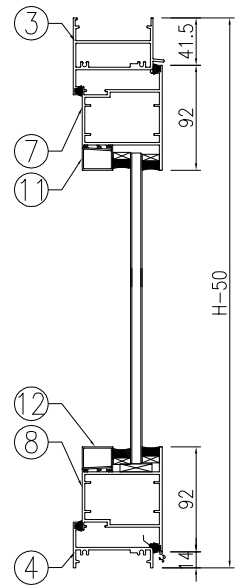
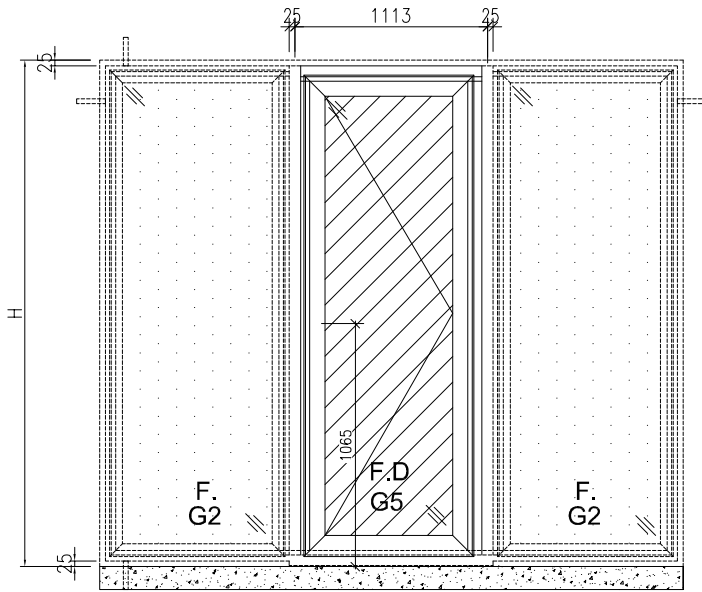
工程號	J-860	地盤	馬灣	附件	組裝圖見: 860-FD-Z48
名稱	門玉組裝圖		採用		
材料	-		地盤		
顏色	--		工廠		



美特鋁質 有限公司
MIDI Aluminium Fabricator Ltd.

類別		物料號		
制圖	LRA	2024.01.10	圖號	860-FD-Z49
修改	-	-	數量	
日期	-	-	位置	
復核	-	-		
批准				

表格數據見：860-FD-Z49/1



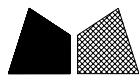
工程號	J-860	地盤	馬灣	探用 地盤 工廠	附件
名稱	門玉組裝圖				
材料	-				
顏色	--				

 美特鋁質 有限公司 MIDI Aluminium Fabricator Ltd.				類別		物料號	
修改	-	-		制圖	LRA	2024.01.10	圖號 860-FD-Z49/1
日期	-	-		復核	-	-	數量
				批准			位置

窗号: W35-12

			洞口高H	2550	幅数	1幅	楼层: GF
					位置	LOT 5-GF	
序號	料號	名稱	出筍	長度L(mm)	支/幅	加工說明	备注
1	X86007	70生夹企	直口	2500	1	X86007-W35/12-1	
1A	JMFG0046	70中柱	直口	2500	1	JMFG0046-W35/12-1	
1B	X86529	夹企扣脚	直口	2500	1	X86529-W35/12-1	
2	X86383	70FD门边企料	直口	2500	1	X86383-W35/12-1	
2A	JMFG0046	70中柱	直口	2500	1	JMFG0046-W35/12-2	
2B	X86529	夹企扣脚	直口	2500	1	X86529-W35/12-2	
3	X86269	70FD门顶横料	避位	1002	1	X86269-W35/12-1	
4	X86022	70生底横	避位	992	1	X86022-W35/12-1	
門玉用料							
5	X86384	FD門玉料	45°	2444.5	1	X86384-W35/12-1	
6	X86384	FD門玉料	45°	2444.5	1	X86384-W35/12-2	
7	X86384	FD門玉料	45°	1000	1	X86384-W35/12-3	
8	X86384	FD門玉料	45°	1000	1	X86384-W35/12-4	
9	X86201	玻璃線	直口	2299.5	1	X86201-W35/12-1	
10	X86201	玻璃線	直口	2299.5	1	X86201-W35/12-2	
11	X86201	玻璃線	直口	816	1	X86201-W35/12-3	
12	X86201	玻璃線	直口	816	1	X86201-W35/12-4	
FD門配套型材用料							
13	19x5mm厚铝巴		直口	110	4	J860-FJ02R	
14	43x5mm厚铝巴		直口	2084.5	1	J860-W35/12-1	
15	JMA0009	50x50x5mm鋁角	直口	36	4	JMA0009-LJ01	FD门组框码
15a	JMA0009	50x50x5mm鋁角	直口	65	4	JMA0009-LJ02	FD门组框码
16	X85964	拉巴	直口	795	1	X85964-LB3	
17	X85964	拉巴	直口	1148.5	1	X85964-W35/12-LB2	

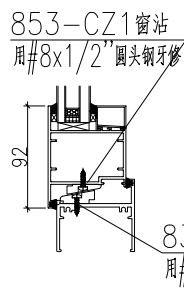
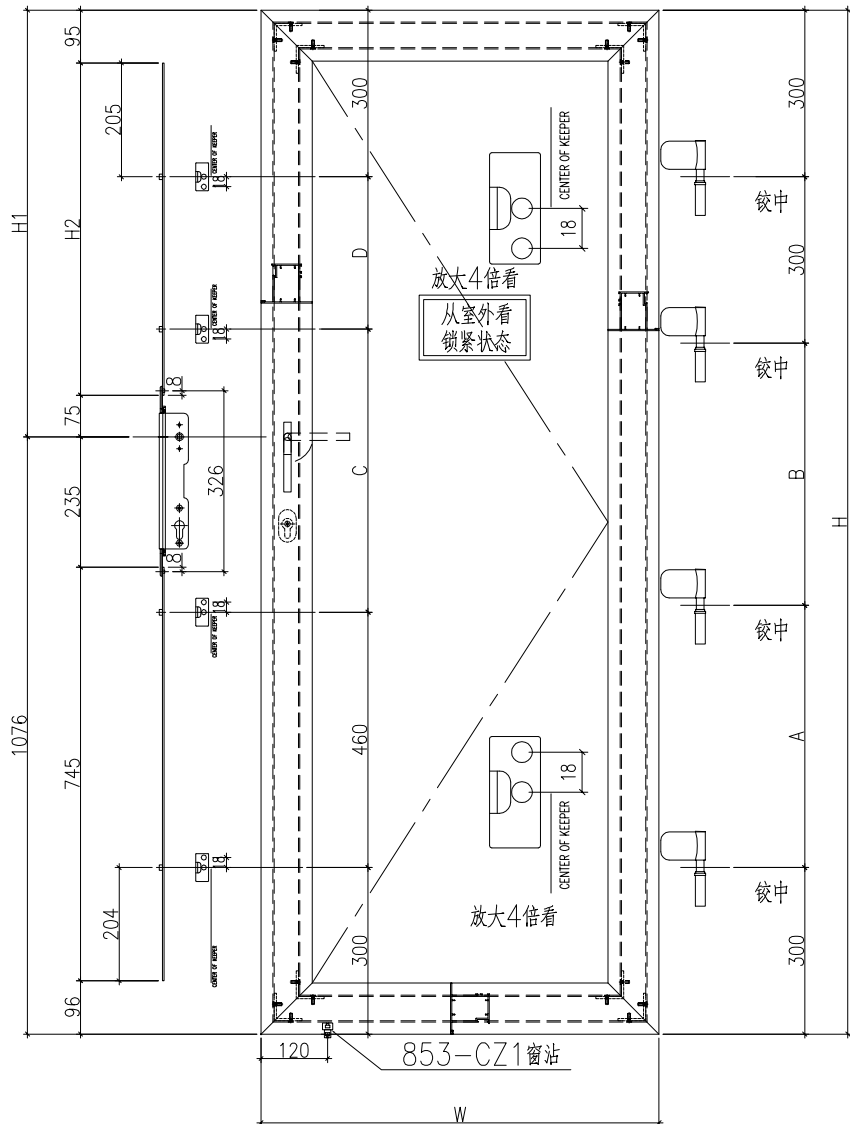
工程號	J-860	地盤	馬灣	附件	組裝圖見: 860-FD-Z49
名稱	門玉組裝圖		採用		
材料	-		地盤		
顏色	--		工廠		



美特鋁質 有限公司
MIDI Aluminium Fabricator Ltd.

類別		物料號	
制圖	LRA	2024.01.10	圖號 860-FD-FY10
修改	-	-	數量
日期	-	-	位置

編號	數量	門玉寬W	門玉高H	H1	H2	A	B	C	D	樓層	備註	款式
W30/59-FY1	1	852	1984.5	908.5	738.5	542.25	542.25	460	464.5	RF	僅鎖孔	SHR



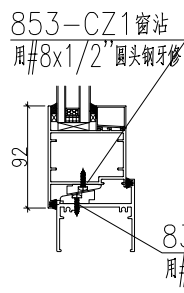
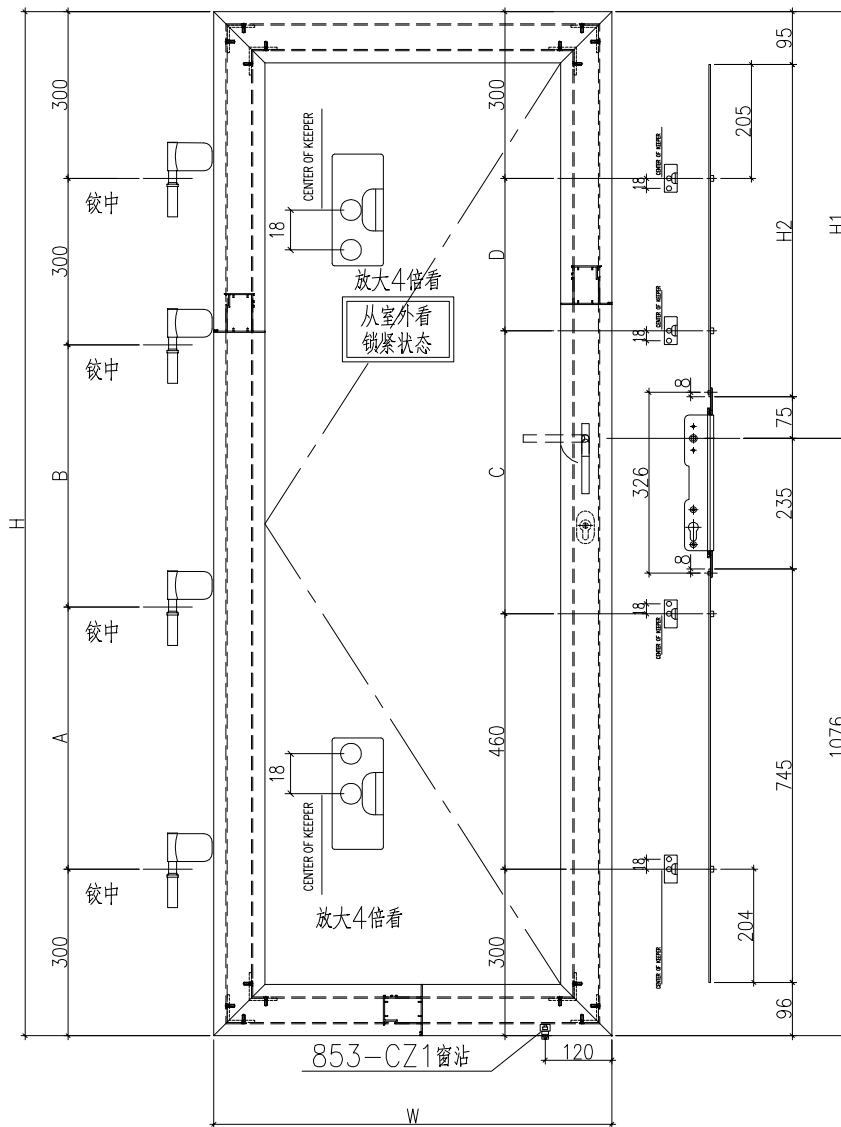
工程號	J-860	地盤	馬灣	附件
名稱	多點鎖放樣		採用	
材料	X85964		地盤	
顏色	--		工廠	



美特鋁質 有限公司
MIDI Aluminium Fabricator Ltd.

類別		物料號		
制圖	LRA	2024.01.10	圖號	860-FD-FY11
修改	-	-	數量	
日期	-	-	批准	

編號	數量	門玉寬W	門玉高H	H1	H2	A	B	C	D	樓層	備註	款式
W30c/18-FY1	1	622	1824.5	748.5	578.5	462.25	462.25	460	304.5	RF	僅鎖孔	SHL



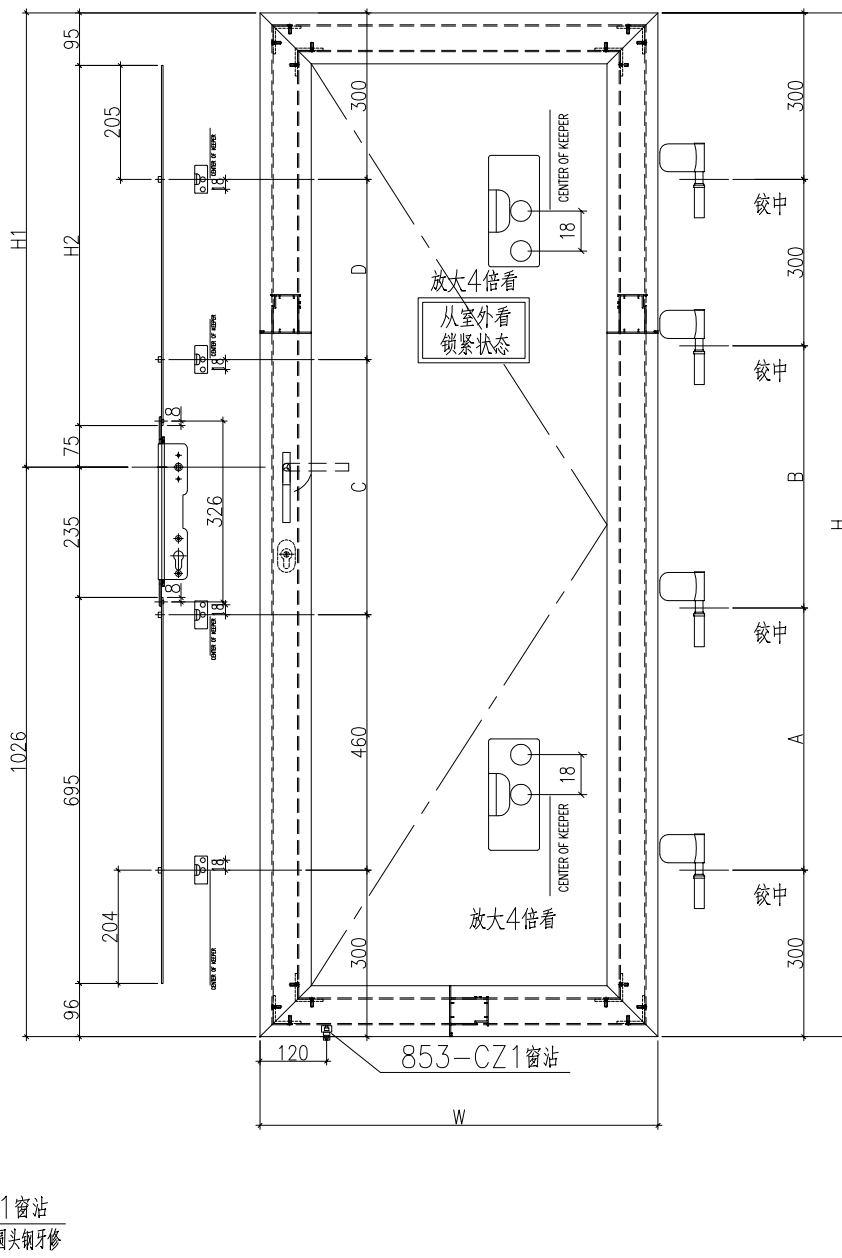
工程號	J-860	地盤	馬灣	附件
名稱	門玉組裝圖		採用	
材料	-		地盤	
顏色	--		工廠	



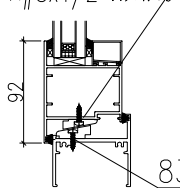
美特鋁質 有限公司
MIDI Aluminium Fabricator Ltd.

類別		物料號		
制圖	LRA	2024.01.10	圖號	860-FD-FY12
修改	-	-	數量	
日期	-	-	批准	

編號	數量	門玉寬W	門玉高H	H1	H2	A	B	C	D	樓層	備註	款式
W30/60-FY1	1	632	1444.5	418.5	248.5	272.25	272.25	384.5	0	1F	僅扭掣	SHR
W30b/19-FY1	1	902	1944.5	918.5	748.5	522.25	522.25	460	424.5	2F	僅扭掣	SHR



853-CZ1窗沾
用#8x1/2"圓頭鋼牙修



833-CZ1窗沾
用#8x1/2"圓頭鋼牙修

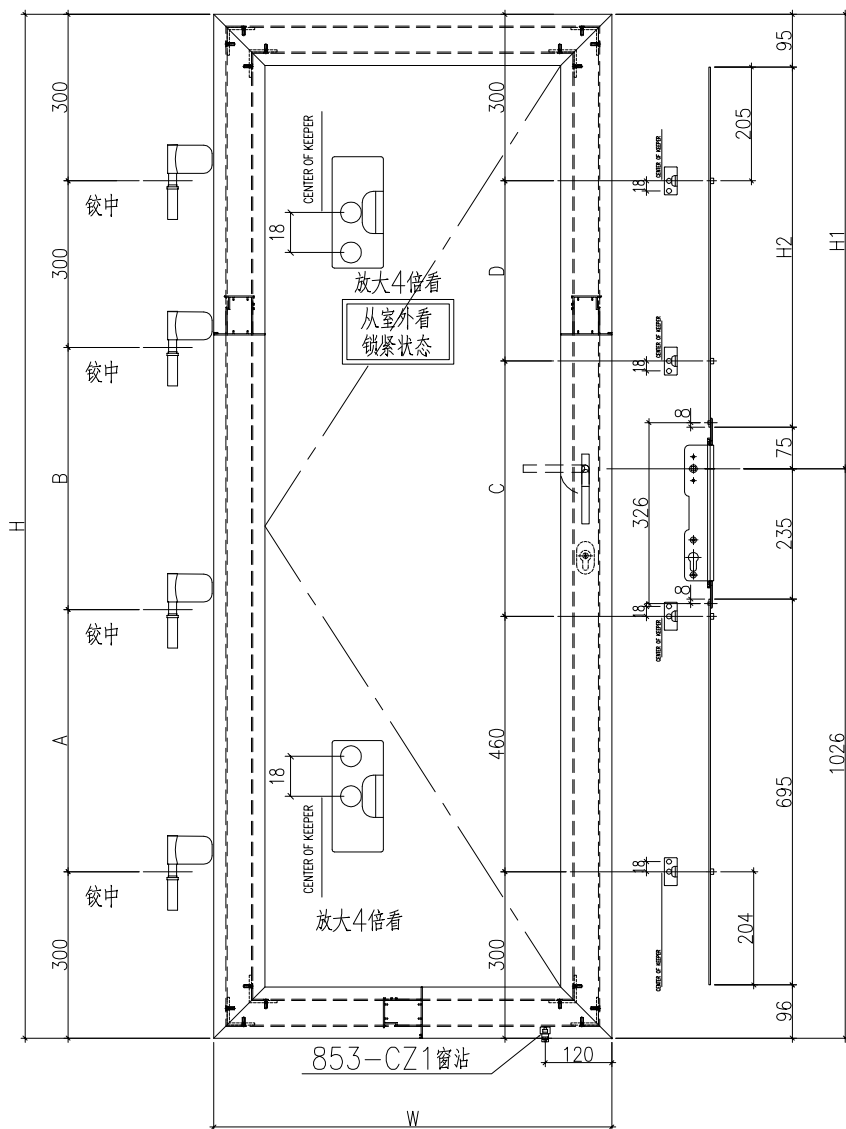
工程號	J-860	地盤	馬灣	附件
名稱	多點鎖放樣		採用	
材料	X85964		地盤	
顏色	--		工廠	



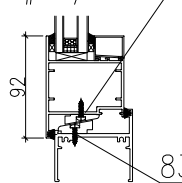
美特鋁質有限公司
MIDI Aluminium Fabricator Ltd.

類別		物料斗號	
制圖	LRA	2024.01.10	圖號 860-FD-FY13
修改	-	-	數量
日期	-	-	位置
復核	-	-	
批准			

編號	數量	門玉寬W	門玉高H	H1	H2	A	B	C	D	樓層	備註	款式
W30a/61-FY1	1	802	2084.5	1058.5	888.5	592.25	592.25	460	564.5	1F	僅扭摺	SHL
W34a/58-FY1	1	862	2044.5	1018.5	848.5	572.25	572.25	460	524.5	1F	僅扭摺	SHL
W30a/65-FY1	1	712	1874.5	848.5	678.5	487.25	487.25	460	354.5	1F	僅扭摺	SHL
W30c/17-FY1	1	802	1944.5	918.5	748.5	522.25	522.25	460	424.5	2F	僅扭摺	SHL
W30c/19-FY1	1	732	2164.5	1138.5	968.5	632.25	632.25	460	644.5	2F	僅扭摺	SHL
W34c/05-FY1	1	996	1654.5	628.5	458.5	377.25	377.25	594.5	0	2F	僅扭摺	SHL

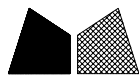


853-CZ1窗沾
用#8x1/2"圓頭鋼牙修



833-CZ1窗沾
用#8x1/2"圓頭鋼牙修

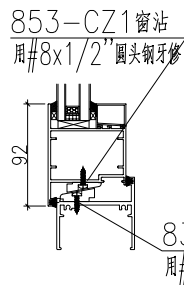
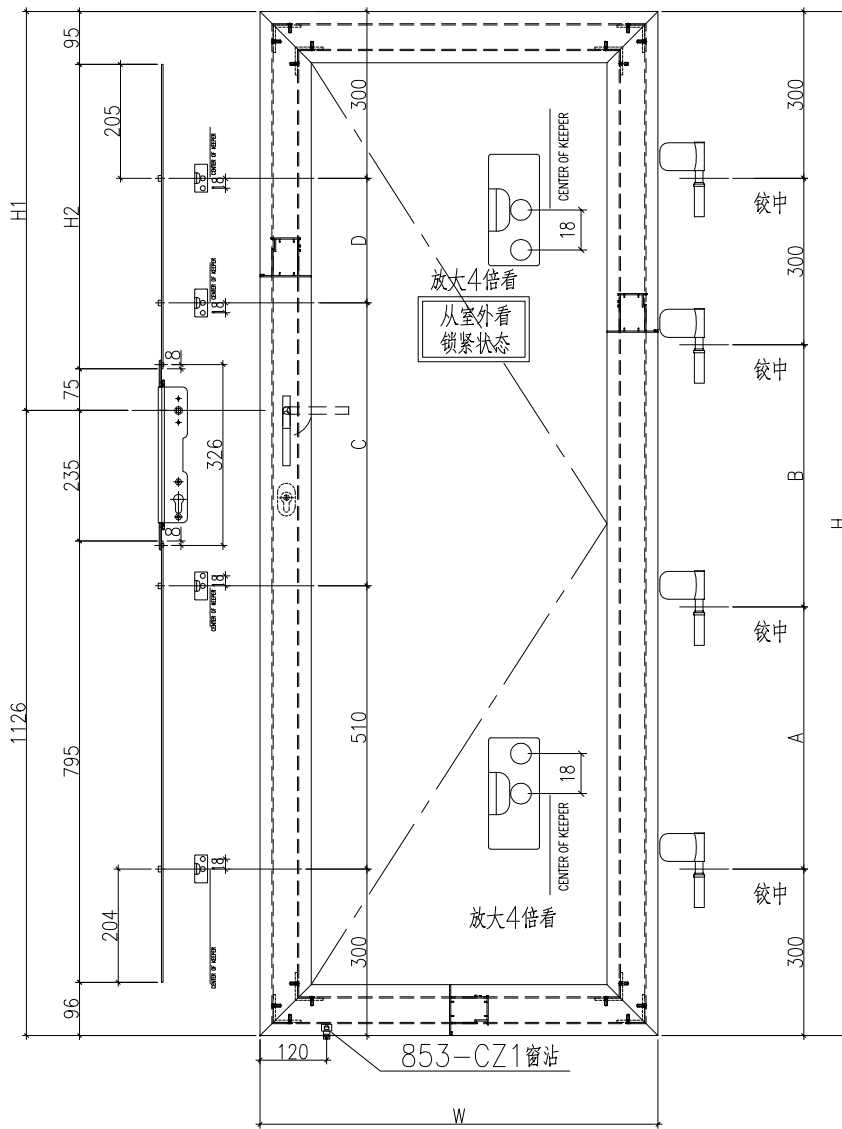
工程號	J-860	地盤	馬灣	附件
名稱	門玉組裝圖		採用	
材料	-		地盤	
顏色	--		工廠	



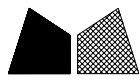
美特鋁質有限公司
MIDI Aluminium Fabricator Ltd.

類別		物料號		
制圖	LRA	2024.01.10	圖號	860-FD-FY14
修改	-	-	數量	
日期	-	-	批准	

編號	數量	門玉寬W	門玉高H	H1	H2	A	B	C	D	樓層	備註	款式
W30/57-FY1	1	852	1994.5	868.5	698.5	547.25	547.25	510	374.5	GF	扭掣+鎖芯	SHR
W30/58-FY1	1	942	2194.5	1068.5	898.5	647.25	647.25	510	574.5	GF	扭掣+鎖芯	SHR
W35/12-FY1	1	1000	2444.5	1318.5	1148.5	772.25	772.25	667	667.5	GF	扭掣+鎖芯	SHR



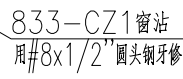
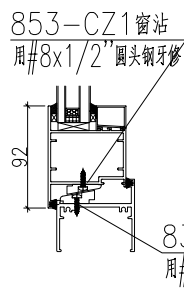
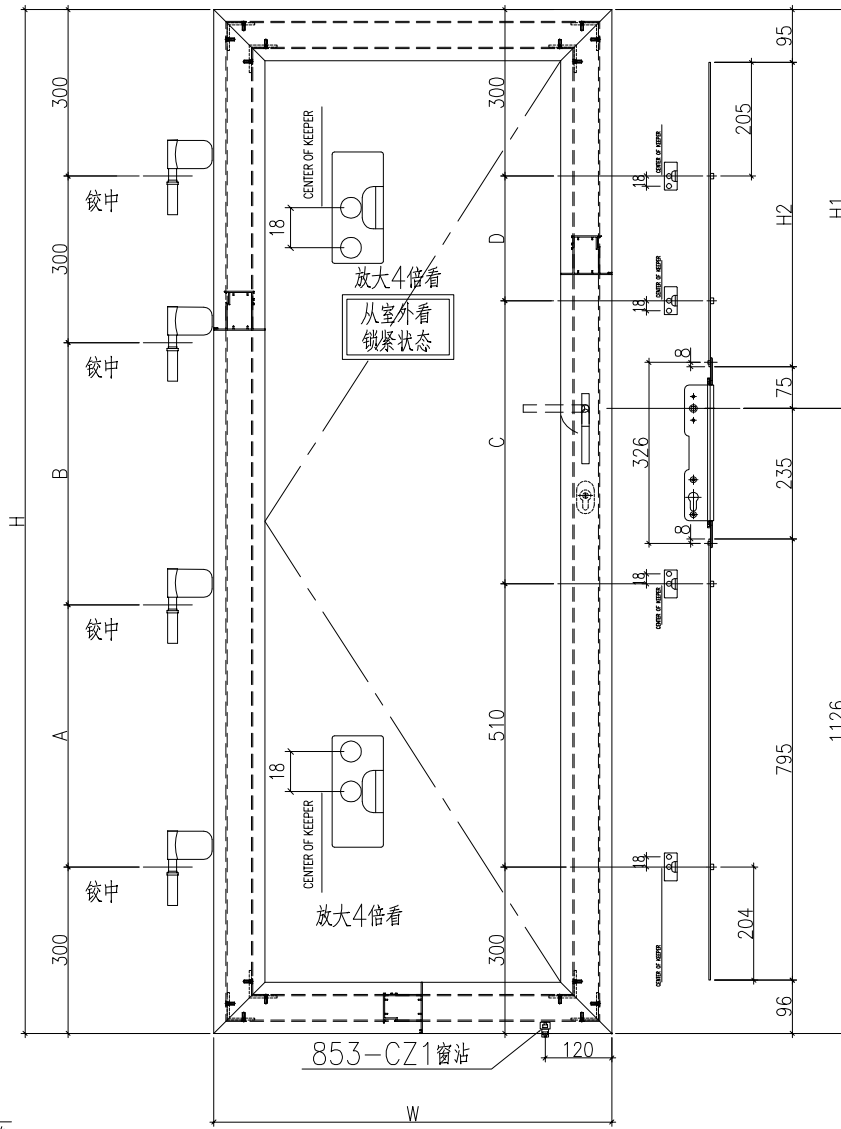
工程號	J-860	地盤	馬灣	附件
名稱	多點鎖放樣		採用	
材料	X85964		地盤	
顏色	--		工廠	



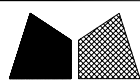
美特鋁質 有限公司
MIDI Aluminium Fabricator Ltd.

類別		物料斗號	
制圖	LRA	2024.01.10	圖號 860-FD-FY15
修改	-	-	數量
日期	-	-	位置
復核	-	-	
批准			

编号	数量	门玉宽W	门玉高H	H1	H2	A	B	C	D	楼层	备注	款式
W30a/62-FY1	1	872	2024.5	898.5	728.5	562.25	562.25	510	404.5	GF	扭摯+鎖芯	SHL
W30a/63-FY1	1	772	2184.5	1058.5	888.5	642.25	642.25	510	564.5	GF	扭摯+鎖芯	SHL
W30a/64-FY1	1	842	2024.5	898.5	728.5	562.25	562.25	510	404.5	GF	扭摯+鎖芯	SHL



工程號	J-860	地盤	馬灣	附件
名稱	門玉組裝圖		採用	
材料	-		地盤	
顏色	--		工廠	



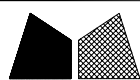
美特鋁質 有限公司
MIDI Aluminium Fabricator Ltd.

類別		物料號		
制圖	LRA	2024.01.10	圖號	X86383-AL01-01
修改	-	-	數量	-
日期	-	-	位置	
復核	-	-		
批准				

加工图见: X86383-AL01

序号	物料编号	数量	长度L	A	B
1	X86383-W30b/19-1	1	2000	460	424.5
2	X86383-W30/59-1	1	2040	460	464.5
3	X86383-W30/60-1	1	1500	384.5	0

工程號	J-860	地盤	馬灣	附 件
名稱	数据表		探用	
材料	--		地盤	
顏色	--		工廠	



美特鋁質 有限公司
MIDI Aluminium Fabricator Ltd.

類別

物料號

制圖

LRA

2024.01.10

圖號

X86383-AL01B

修改

-

-

復核

-

-

數量

-

日期

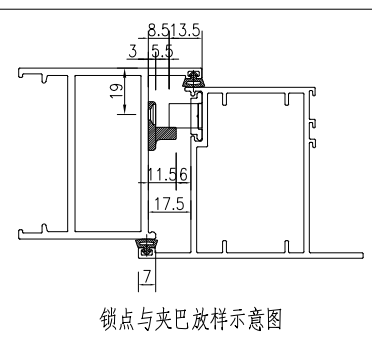
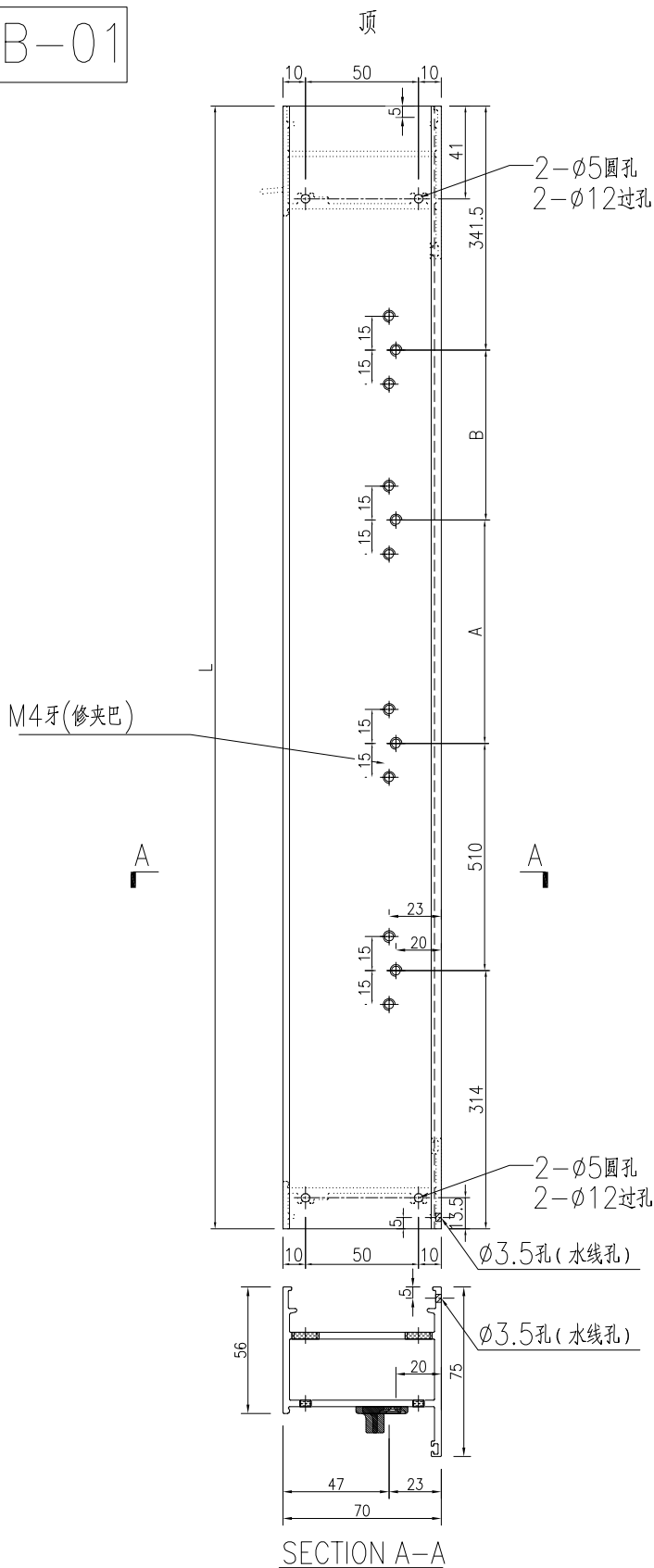
-

-

批准

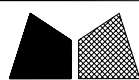
位置

数据表见: X86383-AL01B-01



锁点与夹巴放样示意图

工程號	J-860	地盤	馬灣	附件
名稱	70FD门边企料		採用	
材料	X86383		地盤	
顏色	--		工廠	



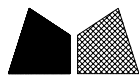
美特鋁質 有限公司
MIDI Aluminium Fabricator Ltd.

類別		物料號		
制圖	LRA	2024.01.10	圖號	X86383-AL01B-01
修改	A	-	數量	-
日期	2023.12.27	-	位置	
復核	-	-		
批准				

加工图见: X86383-AL01B

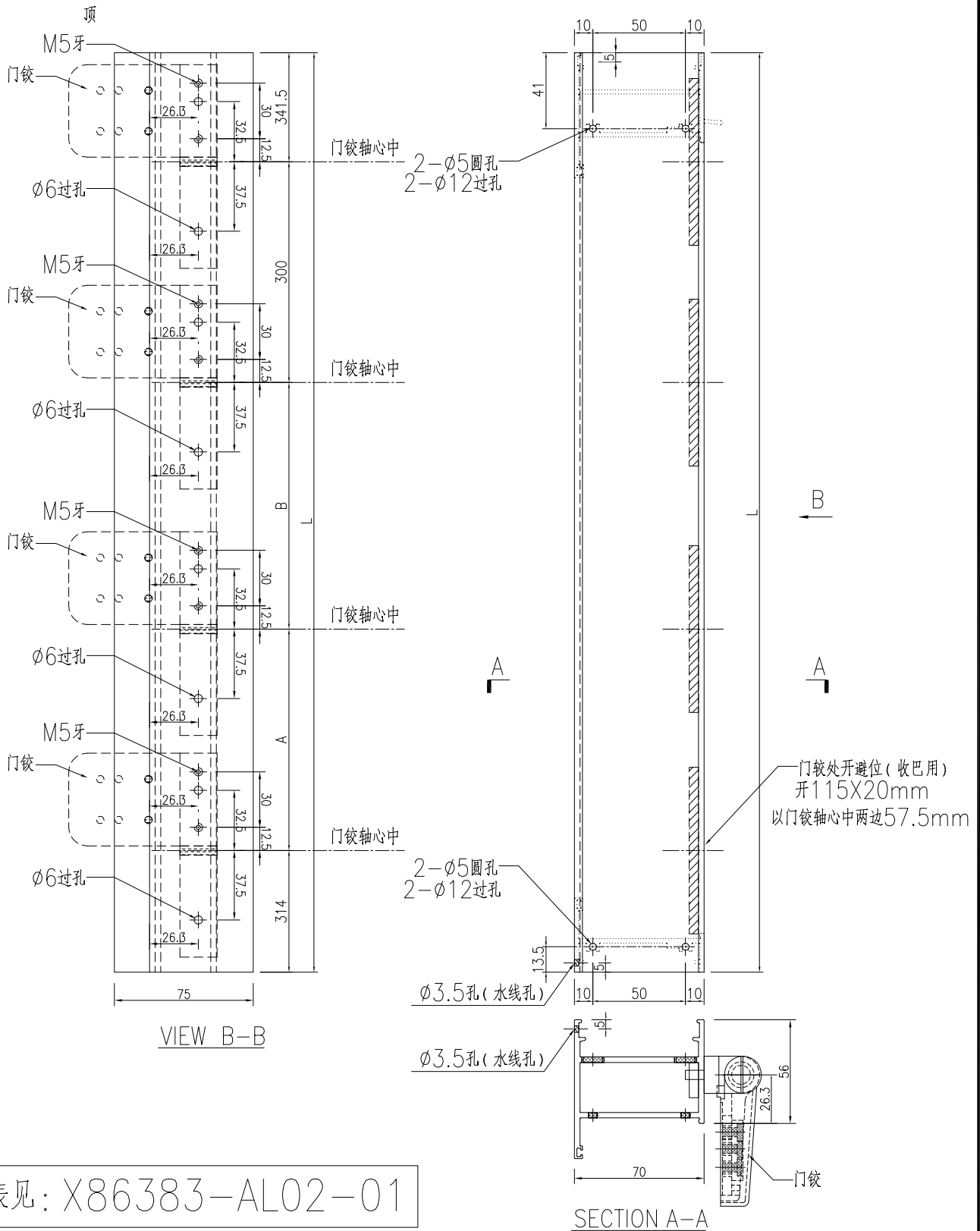
序号	物料编号	数量	长度L	A	B
1	X86383-W30/57-1	1	2050	510	374.5
2	X86383-W30/58-1	1	2250	510	574.5

工程號	J-860	地盤	馬灣	附 件
名稱	数据表		探用	
材料	--		地盤	
顏色	--		工廠	



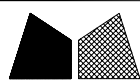
美特鋁質有限公司
MIDI Aluminium Fabricator Ltd.

類別		物料斗號		
制圖	LRA	2024.01.10	圖號	X86383-AL02
修改	-	-	數量	-
日期	-	-	位置	



数据表见: X86383-AL02-01

工程號	J-860	地盤	馬灣	附 件
名稱	70FD門邊企料		探用	
材料	X86383		地盤	
顏色	--		工廠	



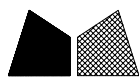
美特鋁質 有限公司
MIDI Aluminium Fabricator Ltd.

類別		物料號		
制圖	LRA	2024.01.10	圖號	X86383-AL02-01
修改	-	-	數量	-
日期	-	-	位置	
復核	-	-		
批准				

加工图见: X86383-AL02

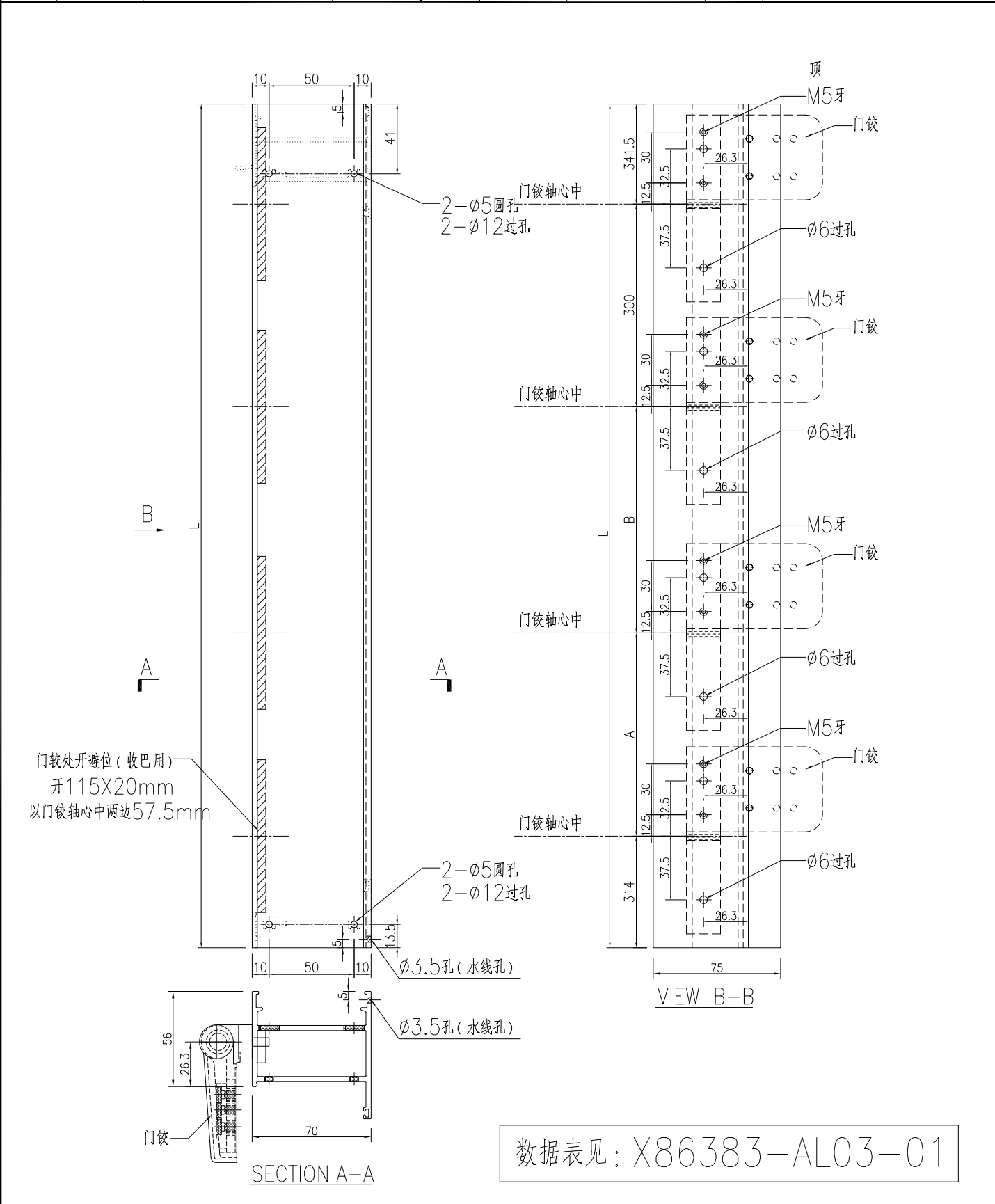
序号	物料编号	数量	长度L	A	B
1	X86383-W30b/19-2	1	2000	522.25	522.25
2	X86383-W30/57-2	1	2050	547.25	547.25
3	X86383-W30/58-2	1	2250	647.25	647.25
4	X86383-W30/59-2	1	2040	542.25	542.25
5	X86383-W30/60-2	1	1500	272.25	272.25

工程號	J-860	地盤	馬灣	附 件
名稱	数据表		探用	
材料	--		地盤	
顏色	--		工廠	



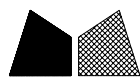
美特鋁質 有限公司
MIDI Aluminium Fabricator Ltd.

類別		物料料號	
制圖	LRA	2024.01.10	圖號 X86383-AL03
修改	-	-	數量 -
日期	-	-	位置



数据表见: X86383-AL03-01

工程號	J-860	地盤	馬灣	附件
名稱	70FD門邊企料		探用	
材料	X86383		地盤	
顏色	--		工廠	



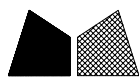
美特鋁質 有限公司
MIDI Aluminium Fabricator Ltd.

類別		物料號		
制圖	LRA	2024.01.10	圖號	X86383-AL03-01
修改	-	-	數量	-
日期	-	-	位置	
復核	-	-		
批准				

加工图见: X86383-AL03

序号	物料编号	数量	长度L	A	B
1	X86383-W30c/17-2	1	2000	522.25	522.25
2	X86383-W30c/18-2	1	1880	462.25	462.25
3	X86383-W30c/19-2	1	2220	632.25	632.25
4	X86383-W30a/61-2	1	2140	592.25	592.25
5	X86383-W30a/62-2	1	2080	562.25	562.25
6	X86383-W30a/63-2	1	2240	642.25	642.25
7	X86383-W30a/64-2	1	2080	562.25	562.25
8	X86383-W34c/05-1	1	1710	377.25	377.25
9	X86383-W34a/58-1	1	2100	572.25	572.25
10	X86383-W30a/65-2	1	1930	487.25	487.25

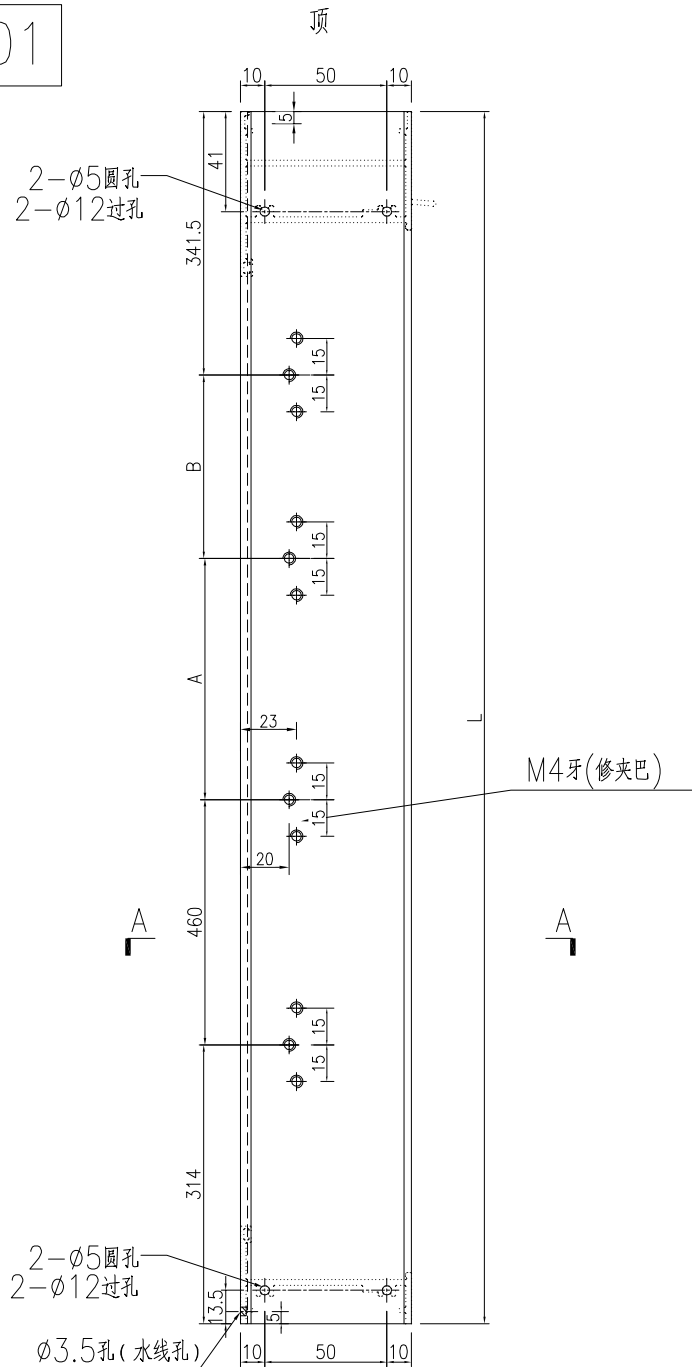
工程號	J-860	地盤	馬灣	附件
名稱	数据表		採用	
材料	--		地盤	
顏色	--		工廠	



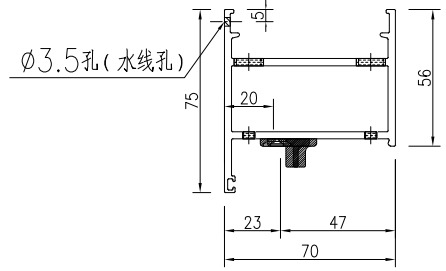
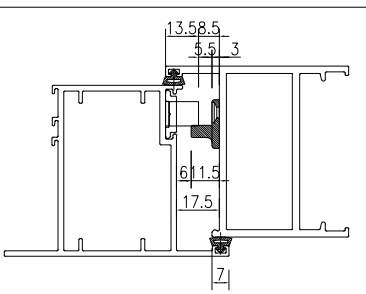
美特鋁質 有限公司
MIDI Aluminium Fabricator Ltd.

類別		物料號		
制圖	LRA	2024.01.10	圖號	X86383-AL05
修改	-	-	數量	-
日期	-	-	位置	
復核	-	-		
批准				

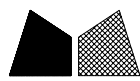
数据表见: X86383-AL05-01



M4牙(修夹巴)



工程號	J-860	地盤	馬灣	附 件
名稱	70FD门边企料		探 用	
材 料	X86383		地盤	
顏 色	--		工廠	



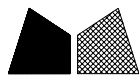
美特鋁質 有限公司
MIDI Aluminium Fabricator Ltd.

類別		物料號		
制圖	LRA	2024.01.10	圖號	X86383-AL05-01
修改	-	-	數量	-
日期	-	-	位置	
復核	-	-		
批准				

加工图见: X86383-AL05

序号	物料编号	数量	长度L	A	B
1	X86383-W30c/17-1	1	2000	460	424.5
2	X86383-W30c/18-1	1	1880	460	304.5
3	X86383-W30c/19-1	1	2220	460	644.5
4	X86383-W30a/61-1	1	2140	460	564.5
5	X86383-W30a/65-1	1	1930	460	354.5

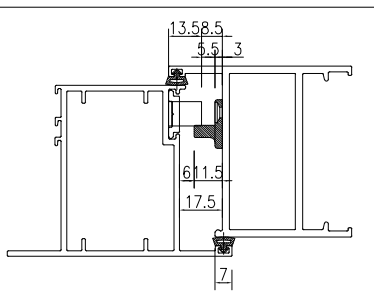
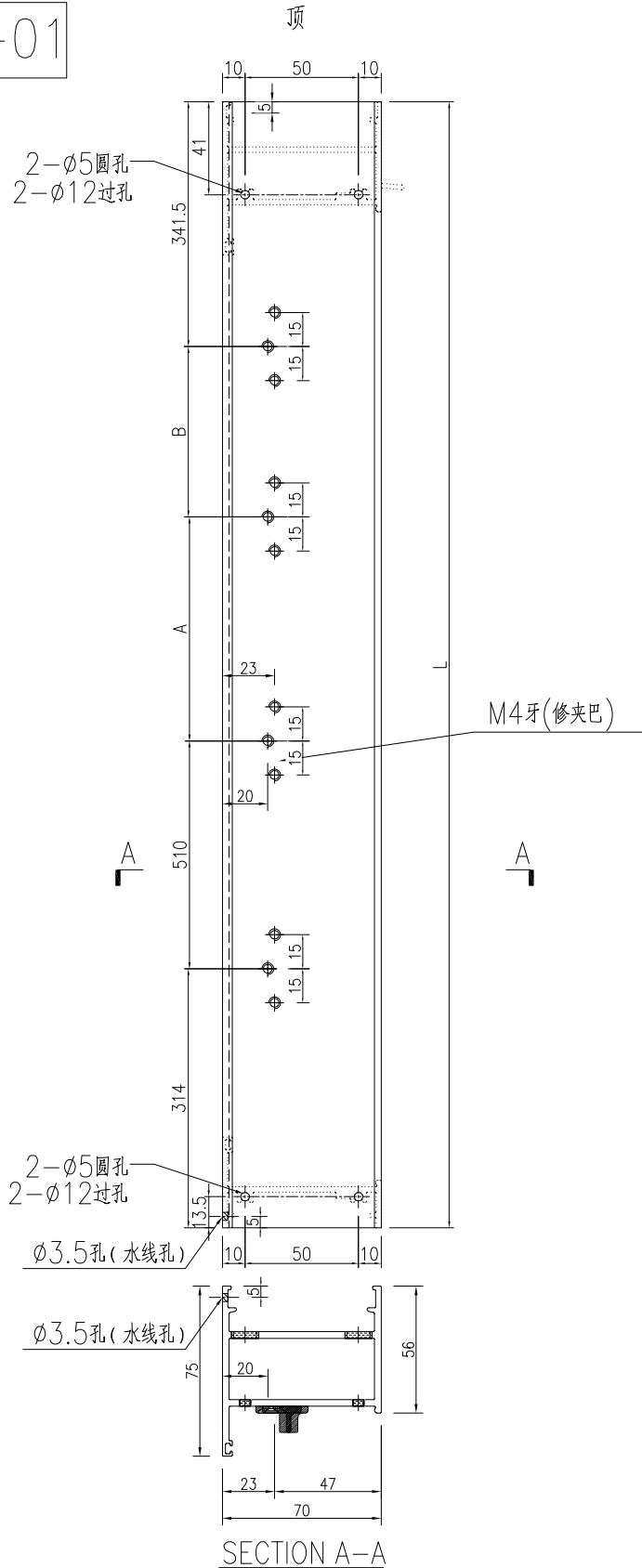
工程號	J-860	地盤	馬灣	附件
名稱	数据表		採用	
材料	--		地盤	
顏色	--		工廠	



美特鋁質 有限公司
MIDI Aluminium Fabricator Ltd.

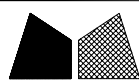
類別		物料號		
制圖	LRA	2024.01.10	圖號	X86383-AL05A
修改	-	-	數量	-
日期	-	-	位置	
復核	-	-		
批准				

数据表见: X86383-AL05A-01



锁点与夹巴放样示意图

工程號	J-860	地盤	馬灣	附 件
名稱	70FD门边企料		探用	
材料	X86383		地盤	
顏色	--		工廠	



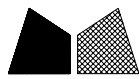
美特鋁質 有限公司
MIDI Aluminium Fabricator Ltd.

類別		物料號		
制圖	LRA	2024.01.10	圖號	X86383-AL05A-01
修改	A	-	數量	-
日期	2023.12.27	-	位置	
復核	-	-		
批准				

加工图见: X86383-AL05A

序号	物料编号	数量	长度L	A	B
1	X86383-W30a/62-1	1	2080	510	404.5
2	X86383-W30a/63-1	1	2240	510	564.5
3	X86383-W30a/64-1	1	2080	510	404.5

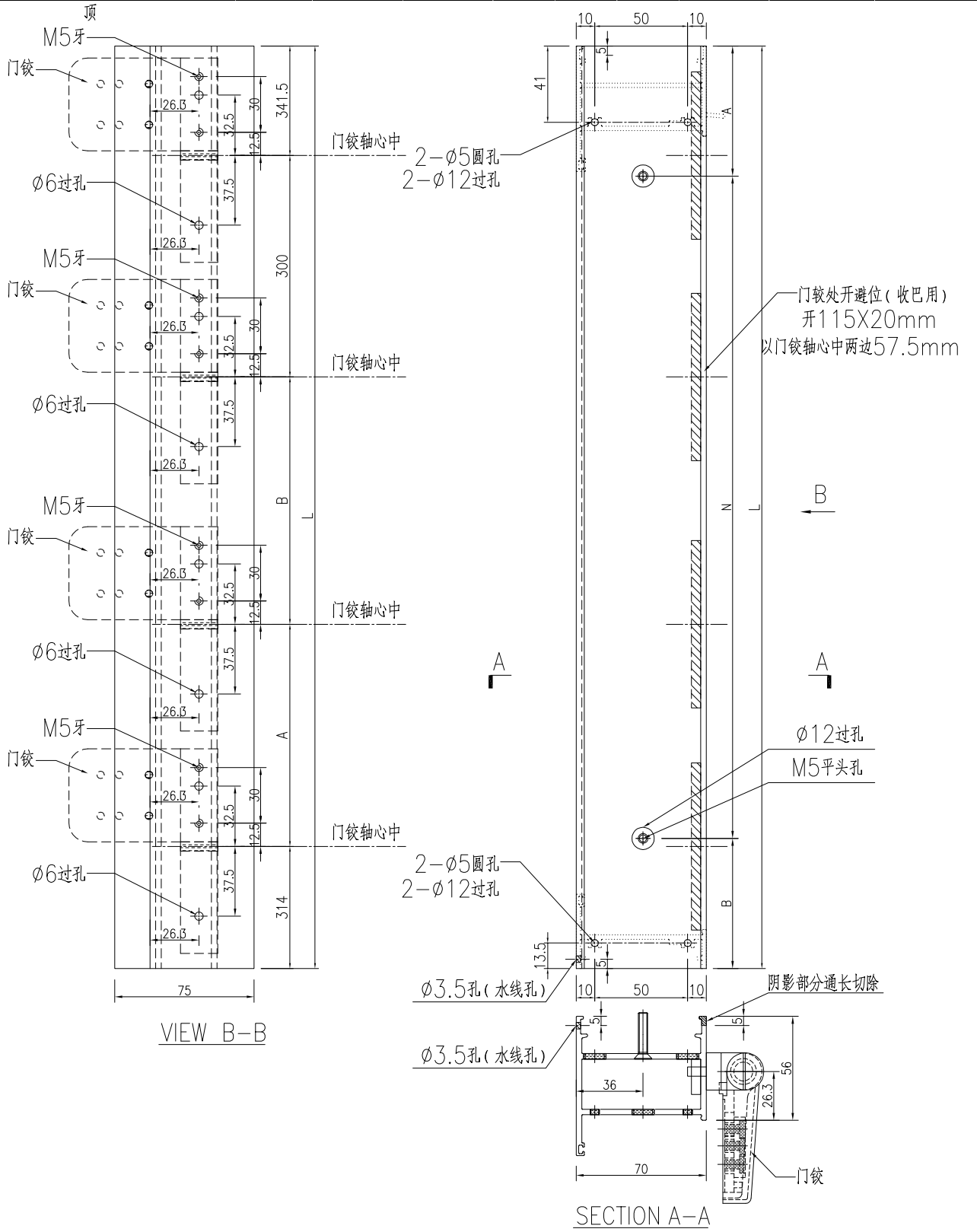
工程號	J-860	地盤	馬灣	附 件
名稱	数据表		探用	
材料	--		地盤	
顏色	--		工廠	



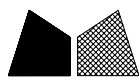
美特鋁質有限公司
MIDI Aluminium Fabricator Ltd.

類別		物料料號	
制圖	LRA	2024.01.10	圖號 X86383-AL06
修改	-	-	數量 -
日期	-	-	位置

序号	物料编号	数量	长度L	A	N	B	A	B		
1	X86383-W35/12-1	1	2500	200	300	x	7	200	772.25	772.25



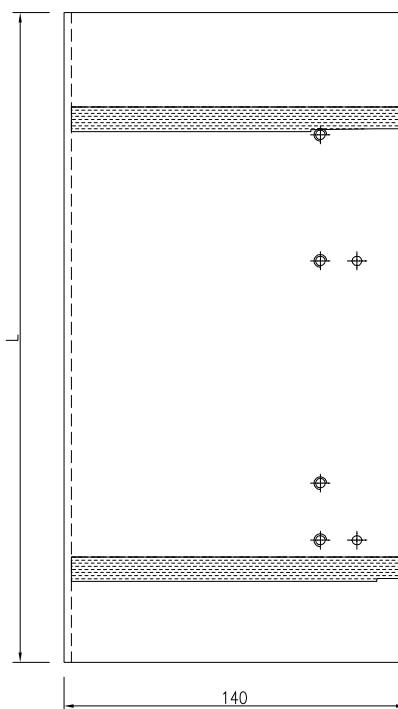
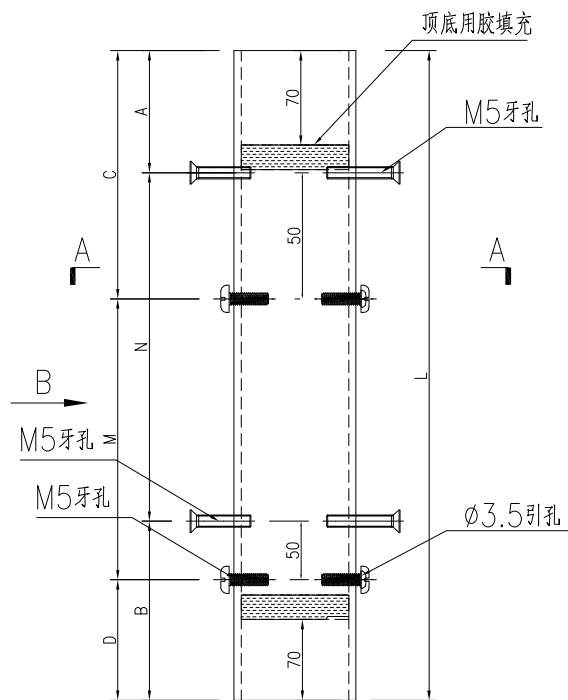
工程號	J-860	地盤	馬灣	附件
名稱	70FD门边企料		採用	
材料	X86383		地盤	
顏色	--		工廠	



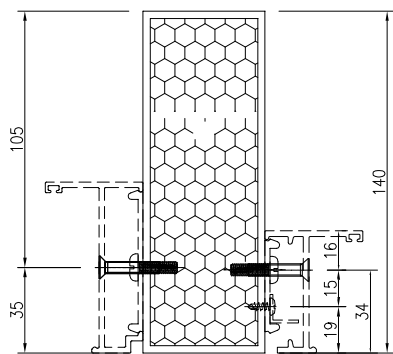
美特鋁質 有限公司
MIDI Aluminium Fabricator Ltd.

類別		物料號		
制圖	LRA	2024.01.10	圖號	JMFG0046-AL02
修改	-	-	數量	-
日期	-	-	位置	

序号	物料编号	数量	长度L	A	N	B	C	M	D	扣脚编号				
1	JMFG0046-W34c/05-1	1	1710	105	300	x	5	105	155	300	x	5	55	X86529-W34c/05-1
2	JMFG0046-W34a/58-1	1	2100	150	300	x	6	150	200	300	x	6	100	X86529-W34a/58-1

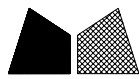


SECTION B-B



SECTION A-A

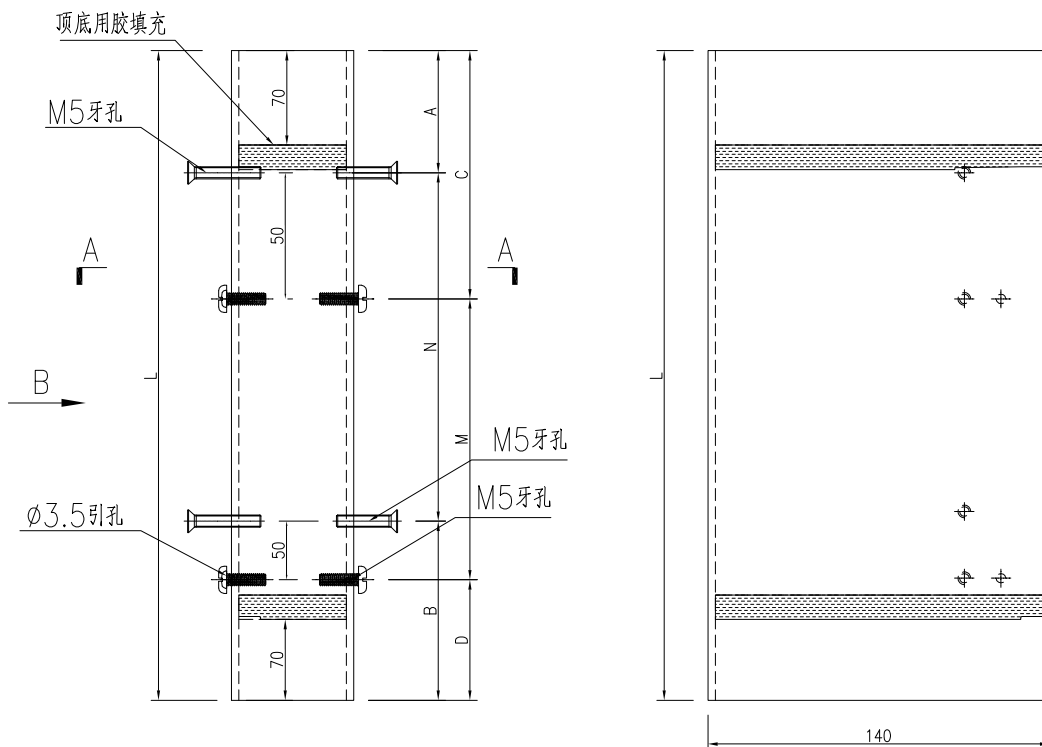
工程號	J-860	地盤	馬灣	附件
名稱	70中柱	採用		
材料	JMFG0046	地盤		
顏色	--	工廠		



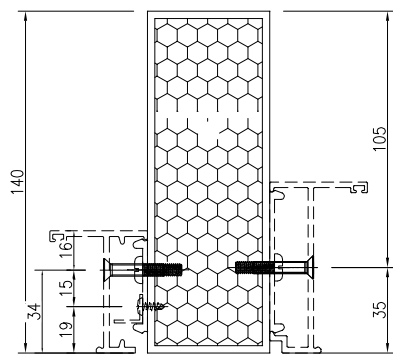
美特鋁質 有限公司
MIDI Aluminium Fabricator Ltd.

類別		物料號		
制圖	LRA	2024.01.10	圖號	JMFG0046-AL02R
修改	-	-	數量	-
日期	-	-	位置	

序号	物料编号	数量	长度L	A	N	B	C	M	D	扣脚编号				
1	JMFG0046-W35/12-1	1	2500	200	300	x	7	200	250	300	x	7	150	X86529-W35/12-1

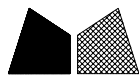


SECTION B-B



SECTION A-A

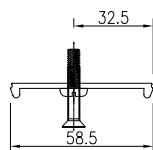
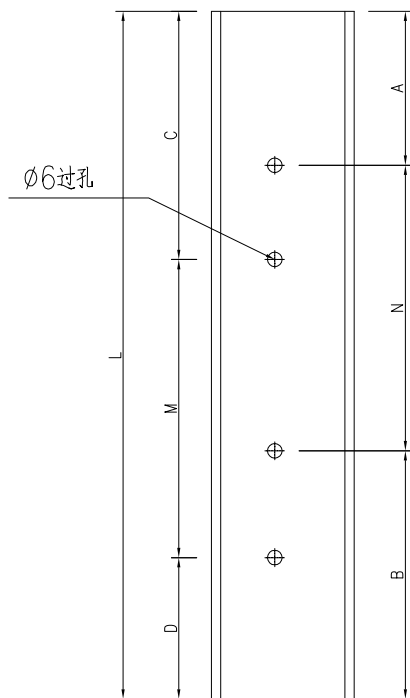
工程號	J-860	地盤	馬灣	附件
名稱	70中柱	採用		
材料	JMFG0046	地盤		
顏色	--	工廠		



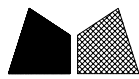
美特鋁質 有限公司
MIDI Aluminium Fabricator Ltd.

類別		物料號		
制圖	LRA	2024.01.10	圖號	X86529-AL01
修改	-	-	數量	-
日期	-	-	位置	
復核	-	-		
批准				

序号	物料编号	数量	长度L	A		N		B	C		M		D
1	X86529-W35/12-1	1	2500	200	300	x	7	200	250	300	x	7	150



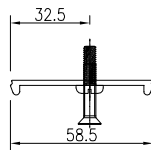
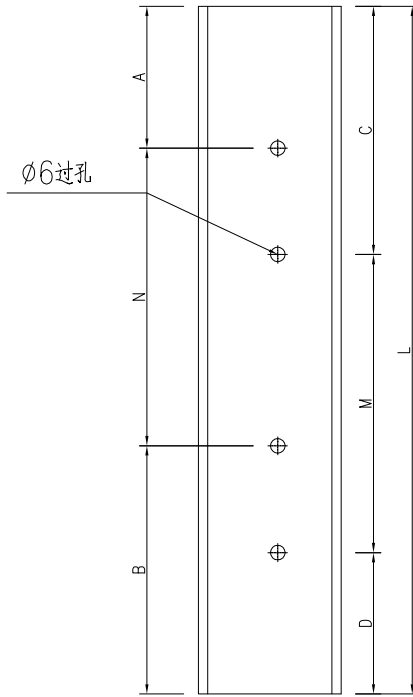
工程號	J-860	地盤	馬灣	附件
名稱	夾企扣脚		探用	
材料	X86529		地盤	
顏色	--		工廠	



美特鋁質 有限公司
MIDI Aluminium Fabricator Ltd.

類別		物料號		
制圖	LRA	2024.01.10	圖號	X86529-AL01R
修改	-	-	數量	-
日期	-	-	位置	
復核	-	-		
批准				

序号	物料编号	数量	长度L	A		N		B	C		M		D
1	X86529-W34c/05-1	1	1710	105	300	x	5	105	155	300	x	5	55
2	X86529-W34a/58-1	1	2100	150	300	x	6	150	200	300	x	6	100



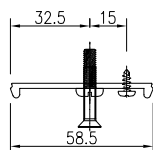
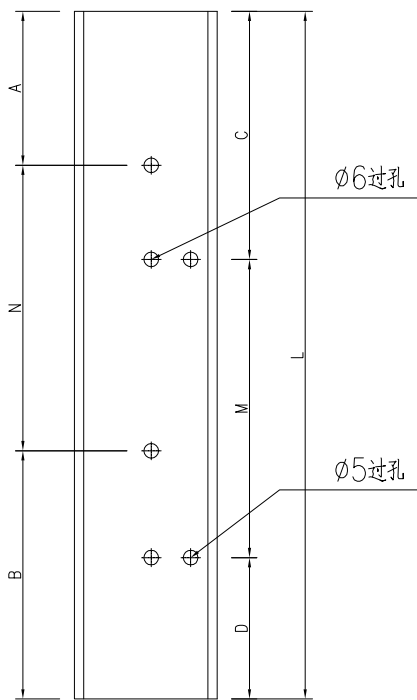
工程號	J-860	地盤	馬灣	附件
名稱	夾企扣脚		探用	
材料	X86529		地盤	
顏色	--		工廠	



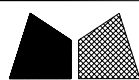
美特鋁質 有限公司
MIDI Aluminium Fabricator Ltd.

類別		物料號		
制圖	LRA	2024.01.10	圖號	X86529-AL02R
修改	-	-	數量	-
日期	-	-	位置	
復核	-	-		
批准				

序号	物料编号	数量	长度L	A		N		B	C		M		D
1	X86529-W35/12-2	1	2500	200	300	x	7	200	250	300	x	7	150



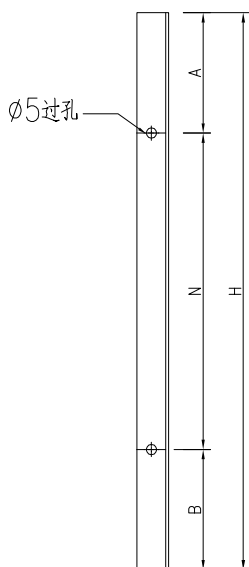
工程號	J-860	地盤	馬灣	附 件
名稱	夾企扣脚		探用	
材料	X86529		地盤	
顏色	--		工廠	



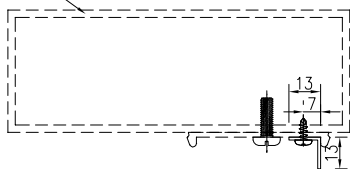
美特鋁質 有限公司
MIDI Aluminium Fabricator Ltd.

類別		物料號		
制圖	LRA	2024.01.10	圖號	JM1052-AL1
修改	-	-	數量	-
日期	-	-	位置	
復核	-	-		
批准				

序号	物料编号	数量	长度L	A		N		B	铝通编号
1	JM1052-W35/12-2	1	1890	250	300	x	7	150	JMFG0046-W35/12-2



铝通编号:见表格



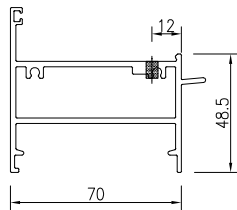
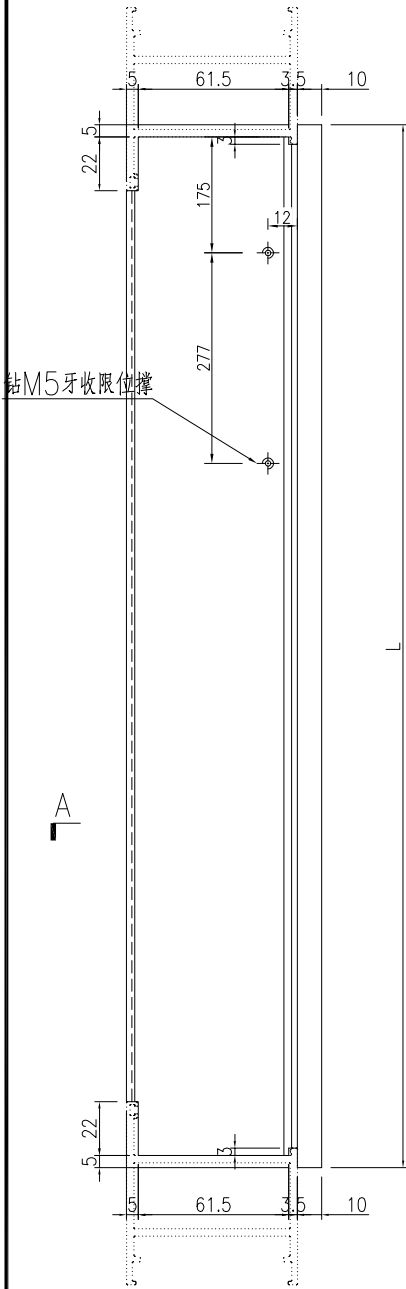
工程號	J-860	地盤	馬灣	附件
名稱	反拍線擋膠鋁角		探用	
材料	13*13*1.3鋁角		地盤	
顏色	--		工廠	



美特鋁質 有限公司
MIDI Aluminium Fabricator Ltd.

類別		物料編號		
制圖	LRA	2024.01.10	圖號	X86269-AL01
修改	-	-	數量	-
日期	-	-	位置	
復核	-	-		
批准				

序号	物料编号	数量	长度L
1	X86269-W30b/19-1	1	904
2	X86269-W30/57-1	1	854
3	X86269-W30/58-1	1	944
4	X86269-W30/59-1	1	854
5	X86269-W30/60-1	1	634



SECTION A-A

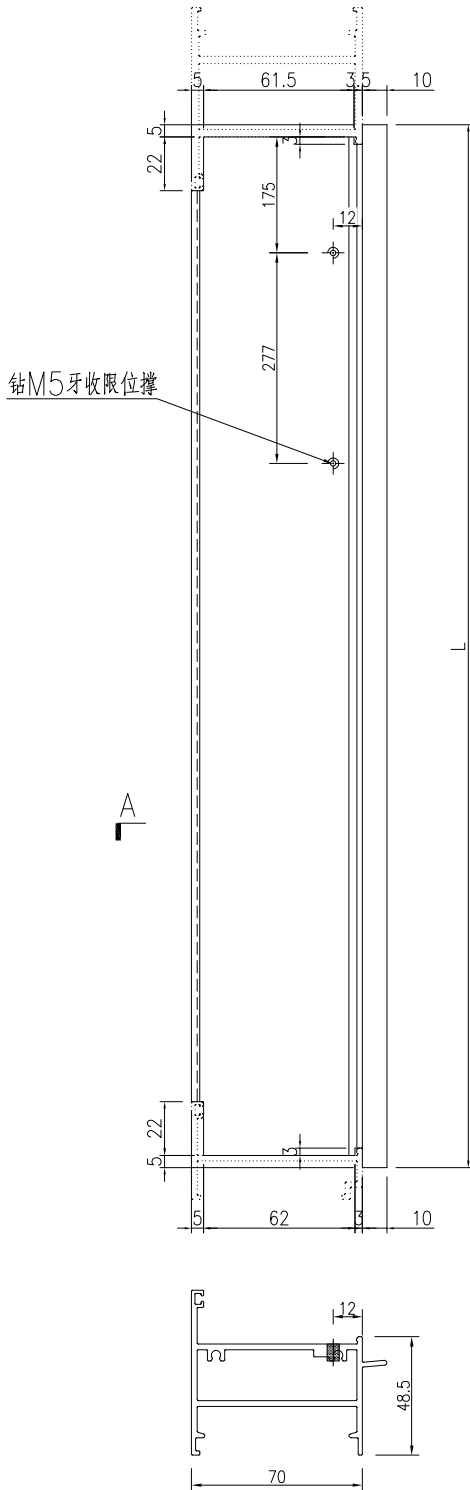
工程號	J-860	地盤	馬灣	附件
名稱	70FD門頂橫料		探用	
材料	X86269		地盤	
顏色	--		工廠	



美特鋁質 有限公司
MIDI Aluminium Fabricator Ltd.

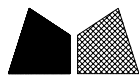
類別		物料號		
制圖	LRA	2024.01.10	圖號	X86269-AL02
修改	-	-	數量	-
日期	-	-	位置	
復核	-	-		
批准				

序号	物料编号	数量	长度L
1	X86269-W35/12-1	1	1002



SECTION A-A

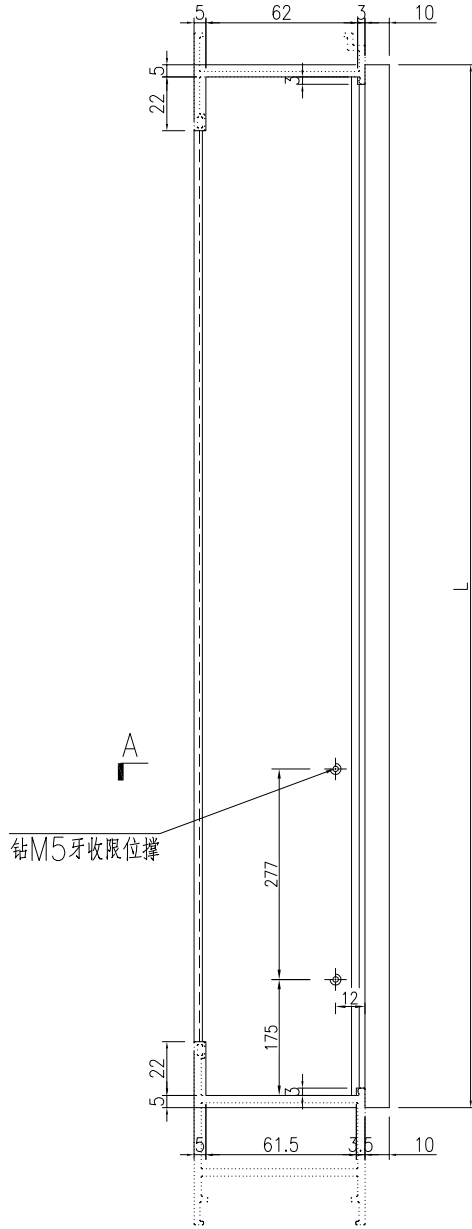
工程號	J-860	地盤	馬灣	探 用 附 件
名稱	70FD门顶横料		地盤	
材料	X86269		工廠	
顏色	--			



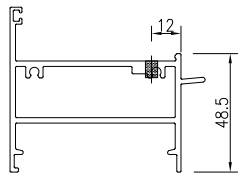
美特鋁質 有限公司
MIDI Aluminium Fabricator Ltd.

類別		物料號		
制圖	LRA	2024.01.10	圖號	X86269-AL02R
修改	-	-	數量	-
日期	-	-	位置	
復核	-	-		
批准				

序号	物料编号	数量	长度L
1	X86269-W34c/05-1	1	998
2	X86269-W34a/58-1	1	864

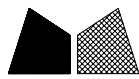


钻M5牙收限位撑



SECTION A-A

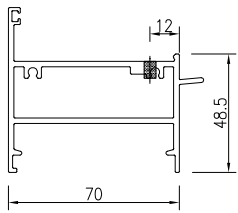
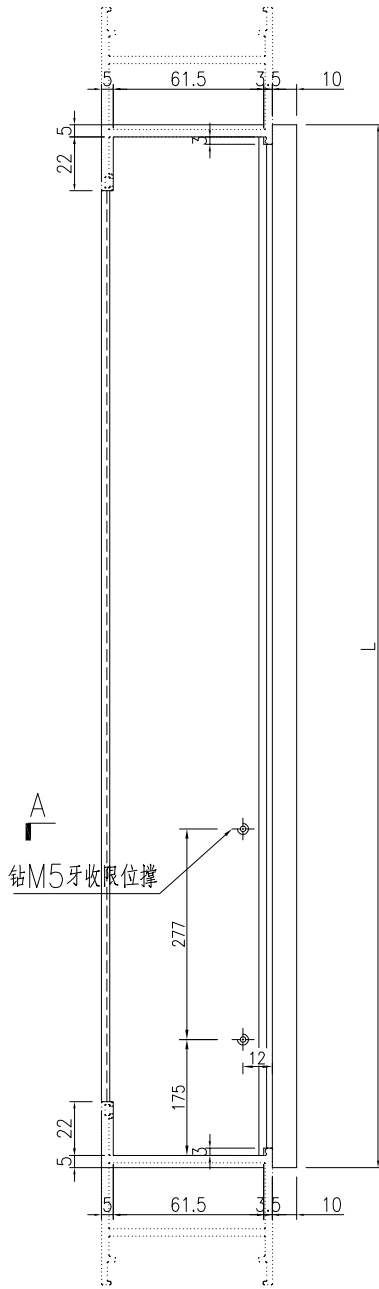
工程號	J-860	地盤	馬灣	附件
名稱	70FD门顶横料		採用	
材料	X86269		地盤	
顏色	--		工廠	



美特鋁質 有限公司
MIDI Aluminium Fabricator Ltd.

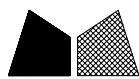
類別		物料斗號		
制圖	LRA	2024.01.10	圖號	X86269-AL03
修改	-	-	數量	-
日期	-	-	位置	
復核	-	-		
批准				

序号	物料编号	数量	长度L
1	X86269-W30c/17-1	1	804
2	X86269-W30c/18-1	1	624
3	X86269-W30c/19-1	1	734
4	X86269-W30a/61-1	1	804
5	X86269-W30a/62-1	1	874
6	X86269-W30a/63-1	1	774
7	X86269-W30a/64-1	1	844
8	X86269-W30a/65-1	1	714



SECTION A-A

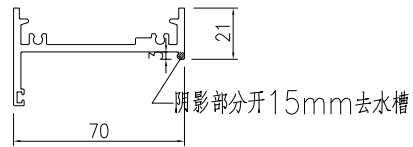
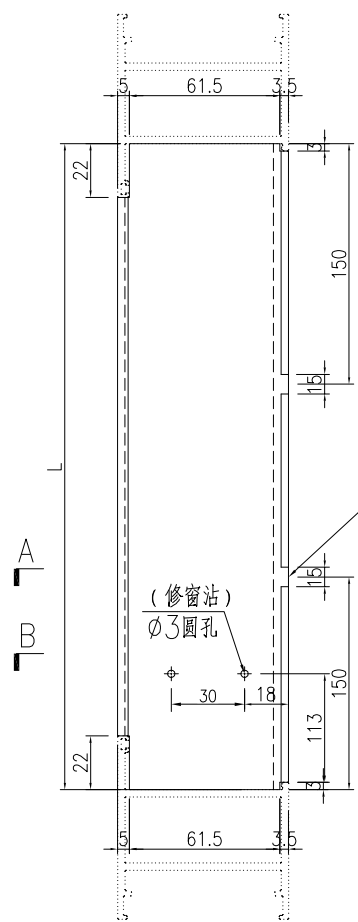
工程號	J-860	地盤	馬灣	探 用 地盤 工廠	附 件
名稱	70FD门顶横料				
材料	X86269				
顏色	--				



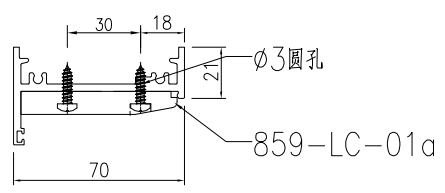
美特鋁質 有限公司
MIDI Aluminium Fabricator Ltd.

類別		物料斗號		
制圖	LRA	2024.01.10	圖號	X86022-AL01
修改	-	-	數量	-
日期	-	-	位置	
復核	-	-		
批准				

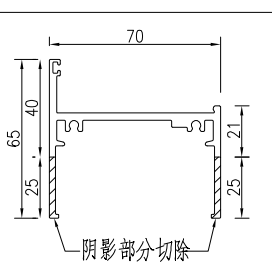
序号	物料编号	数量	长度L
1	X86022-W30b/19-1	1	894
2	X86022-W30/57-1	1	844
3	X86022-W30/58-1	1	934
4	X86022-W30/59-1	1	844
5	X86022-W30/60-1	1	624



SECTION A-A

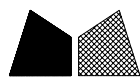


SECTION B-B



X86022 70生底橫

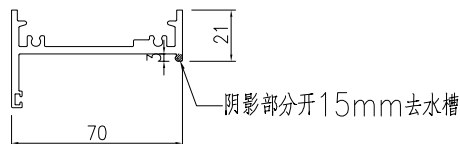
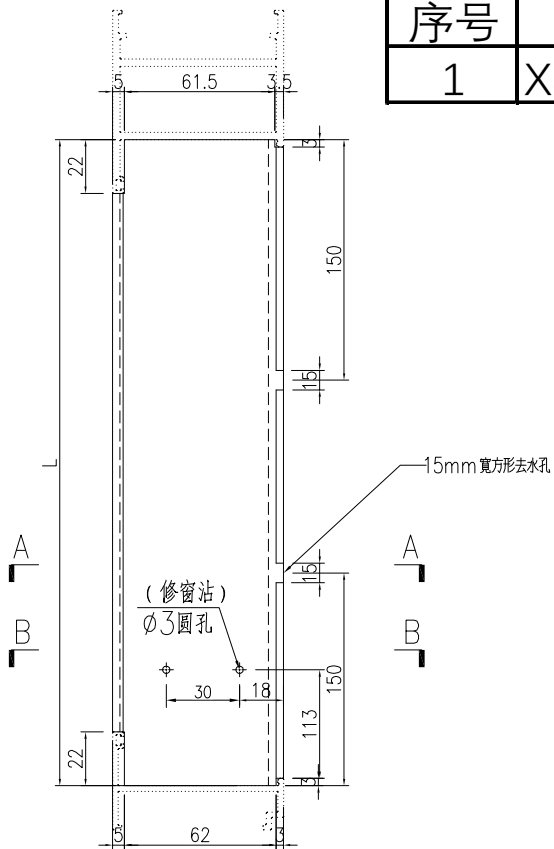
工程號	J-860	地盤	馬灣	附件
名稱	70生底橫		採用	
材料	X86022		地盤	
顏色	--		工廠	



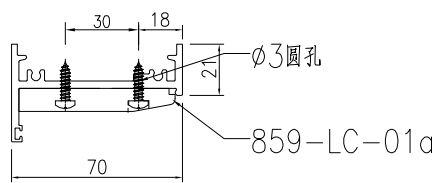
美特鋁質 有限公司
MIDI Aluminium Fabricator Ltd.

類別		物料號		
制圖	LRA	2024.01.10	圖號	X86022-AL02
修改	-	-	數量	-
日期	-	-	位置	
復核	-	-		
批准				

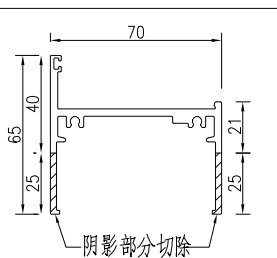
序号	物料编号	数量	长度L
1	X86022-W35/12-1	1	992



SECTION A-A

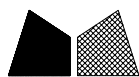


SECTION B-B



X86022 70生底橫

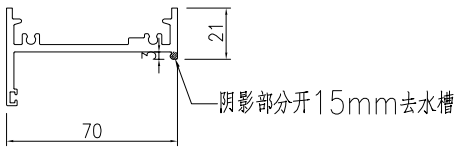
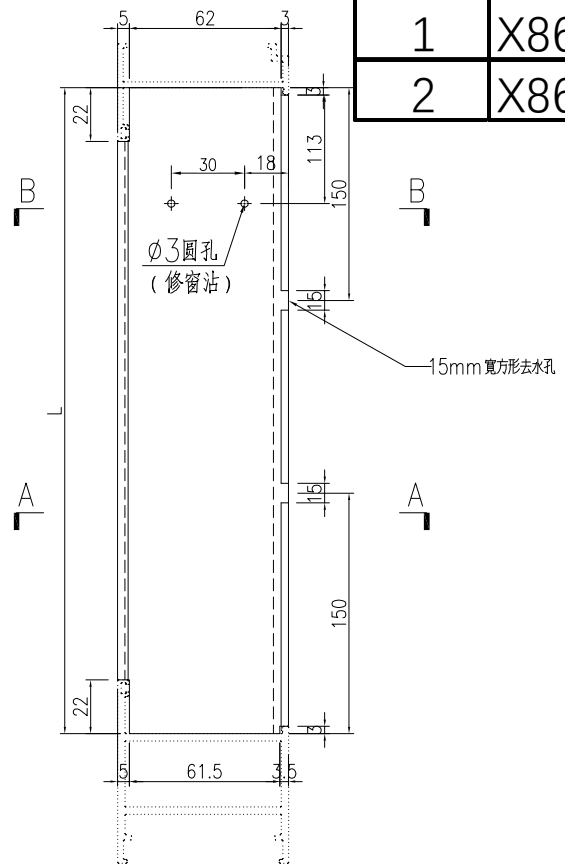
工程號	J-860	地盤	馬灣	附件
名稱	70生底橫	探	用	
材料	X86022	地盤		
顏色	--	工廠		



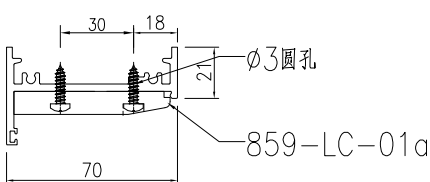
美特鋁質 有限公司
MIDI Aluminium Fabricator Ltd.

類別		物料料號		
制圖	LRA	2024.01.10	圖號	X86022-AL02R
修改	-	-	數量	-
日期	-	-	位置	
復核	-	-		
批准				

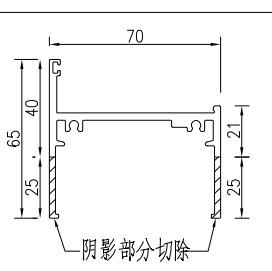
序号	物料编号	数量	长度L
1	X86022-W34c/05-1	1	988
2	X86022-W34a/58-1	1	854



SECTION A-A

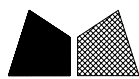


SECTION B-B



X86022 70生底橫

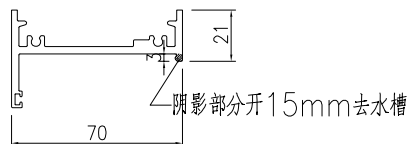
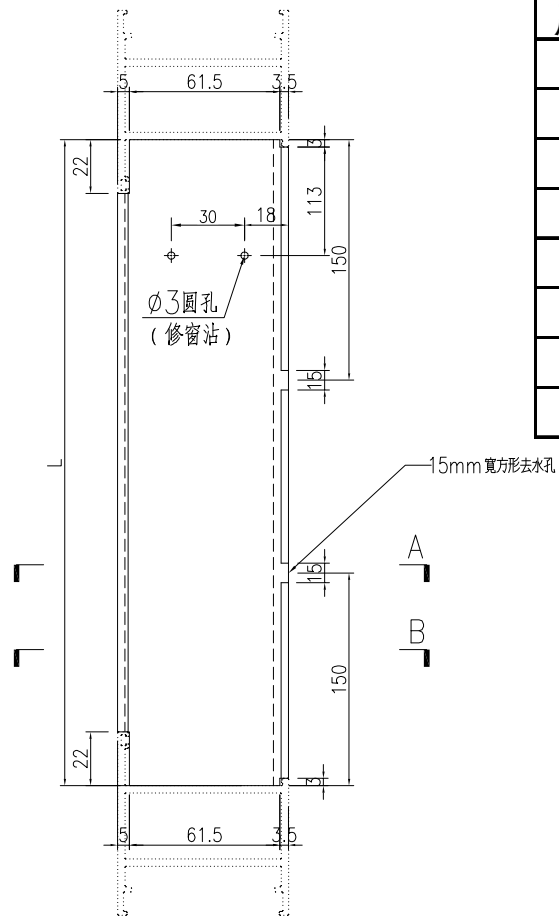
工程號	J-860	地盤	馬灣	附件
名稱	70生底橫	採用		
材料	X86022	地盤		
顏色	--	工廠		



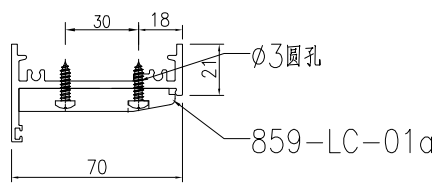
美特鋁質 有限公司
MIDI Aluminium Fabricator Ltd.

類別		物料斗號		
制圖	LRA	2024.01.10	圖號	X86022-AL03
修改	-	-	數量	-
日期	-	-	位置	
復核	-	-		
批准				

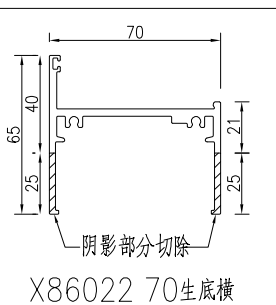
序号	物料编号	数量	长度L
1	X86022-W30c/17-1	1	794
2	X86022-W30c/18-1	1	614
3	X86022-W30c/19-1	1	724
4	X86022-W30a/61-1	1	794
5	X86022-W30a/62-1	1	864
6	X86022-W30a/63-1	1	764
7	X86022-W30a/64-1	1	834
8	X86022-W30a/65-1	1	704



SECTION A-A



SECTION B-B



X86022 70生底横

工程號	J-860	地盤	馬灣	附件
名稱	70生底横	探	用	
材料	X86022	地盤		
顏色	--	工廠		

 美特鋁質 有限公司 MIDI Aluminium Fabricator Ltd.				類別		物料號		
修改	-	-		制圖	LRA	2024.01.10	圖號	X86384-AL01-01
日期	-	-		復核	-	-	數量	-
				批准			位置	

加工图见: X86384-AL01

序号	物料编号	数量	长度L
1	X86384-W30b/19-1	1	1944.5
2	X86384-W30/60-1	1	1444.5

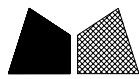
工程號	J-860	地盤	馬灣	附件
名稱	数据表		探用	
材料	--		地盤	
顏色	--		工廠	

 美特鋁質 有限公司 MIDI Aluminium Fabricator Ltd.				類別		物料號		
				制圖	LRA	2024.01.10	圖號	X86384-AL02-01
修改	-	-		復核	-	-	數量	-
日期	-	-		批准			位置	

加工图见: X86384-AL02

序号	物料编号	数量	长度L
1	X86384-W30/57-1	1	1994.5
2	X86384-W30/58-1	1	2194.5
3	X86384-W35/12-1	1	2444.5

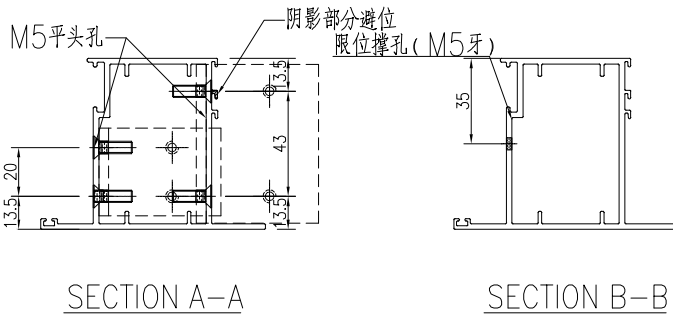
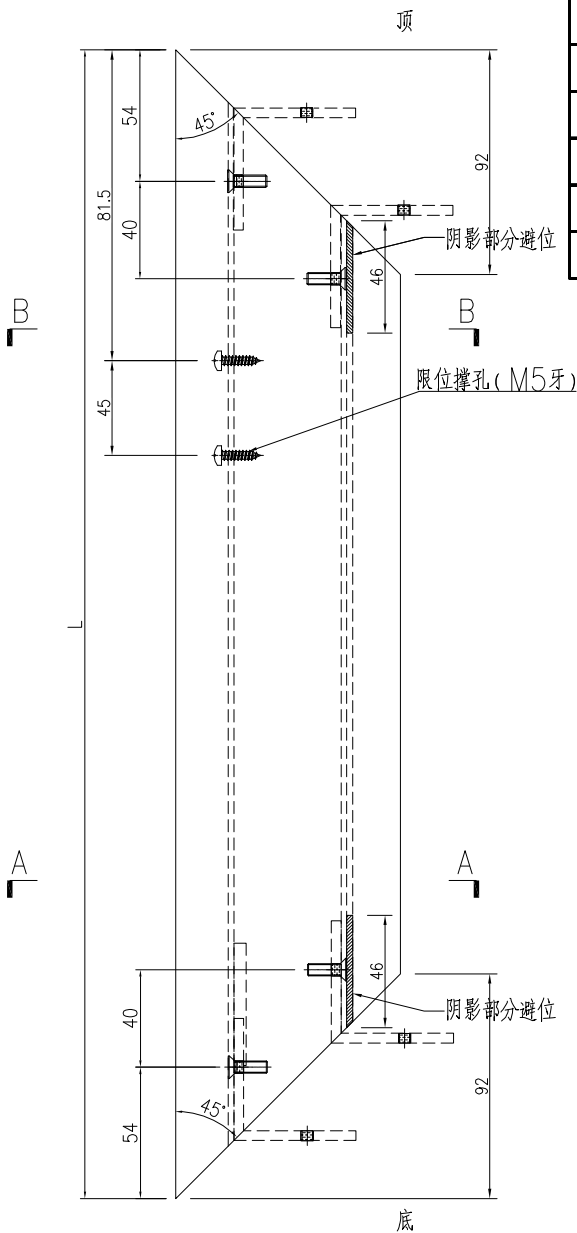
工程號	J-860	地盤	馬灣	附件
名稱	数据表		探用	
材料	--		地盤	
顏色	--		工廠	



美特鋁質 有限公司
MIDI Aluminium Fabricator Ltd.

類別		物料斗號		
制圖	LRA	2024.01.10	圖號	X86384-AL03
修改	-	-	數量	-
日期	-	-	位置	
復核	-	-		
批准				

序号	物料编号	数量	长度L
1	X86384-W30b/19-3	1	902
2	X86384-W30/57-3	1	852
3	X86384-W30/58-3	1	942
4	X86384-W30/59-3	1	852
5	X86384-W30/60-3	1	632
6	X86384-W35/12-3	1	1000



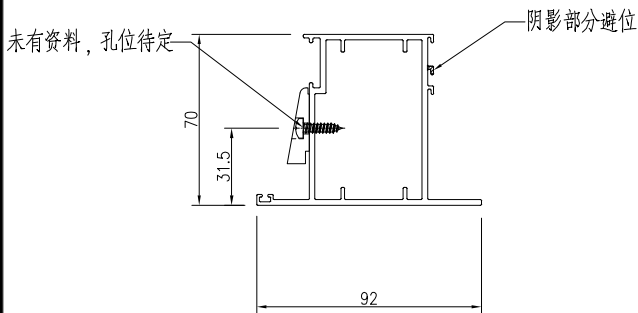
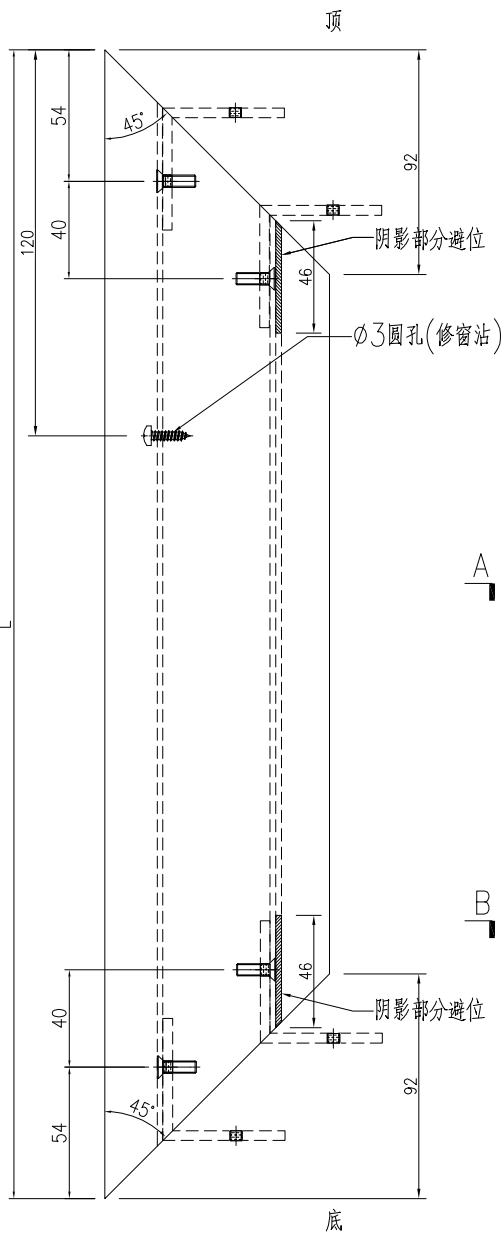
工程號	J-860	地盤	馬灣	附件
名稱	FD門玉料	探	用	
材料	X86384	地盤		
顏色	--	工廠		



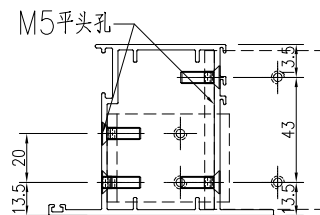
美特鋁質 有限公司
MIDI Aluminium Fabricator Ltd.

類別		物料斗號		
制圖	LRA	2024.01.10	圖號	X86384-AL04
修改	-	-	數量	-
日期	-	-	位置	
復核	-	-		
批准				

序号	物料编号	数量	长度L
1	X86384-W30b/19-4	1	902
2	X86384-W30/57-4	1	852
3	X86384-W30/58-4	1	942
4	X86384-W30/59-4	1	852
5	X86384-W30/60-4	1	632
6	X86384-W35/12-4	1	1000

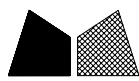


SECTION A-A



SECTION B-B

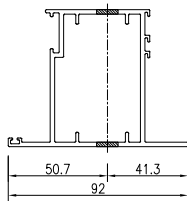
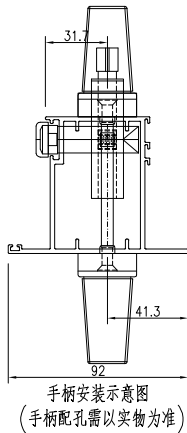
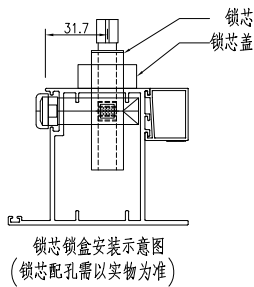
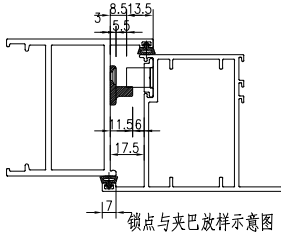
工程號	J-860	地盤	馬灣	附件
名稱	FD門玉料	採用		
材料	X86384	地盤		
顏色	--	工廠		



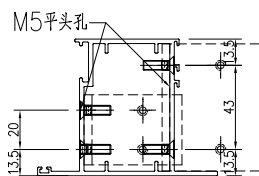
美特鋁質 有限公司
MIDI Aluminium Fabricator Ltd.

類別		物料料號		
制圖	LRA	2024.01.10	圖號	X86384-AL01A
修改	-	-	數量	-
日期	-	-	位置	
復核	-	-		
批准				

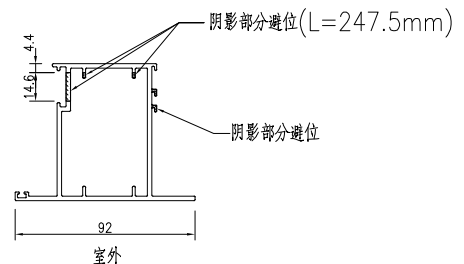
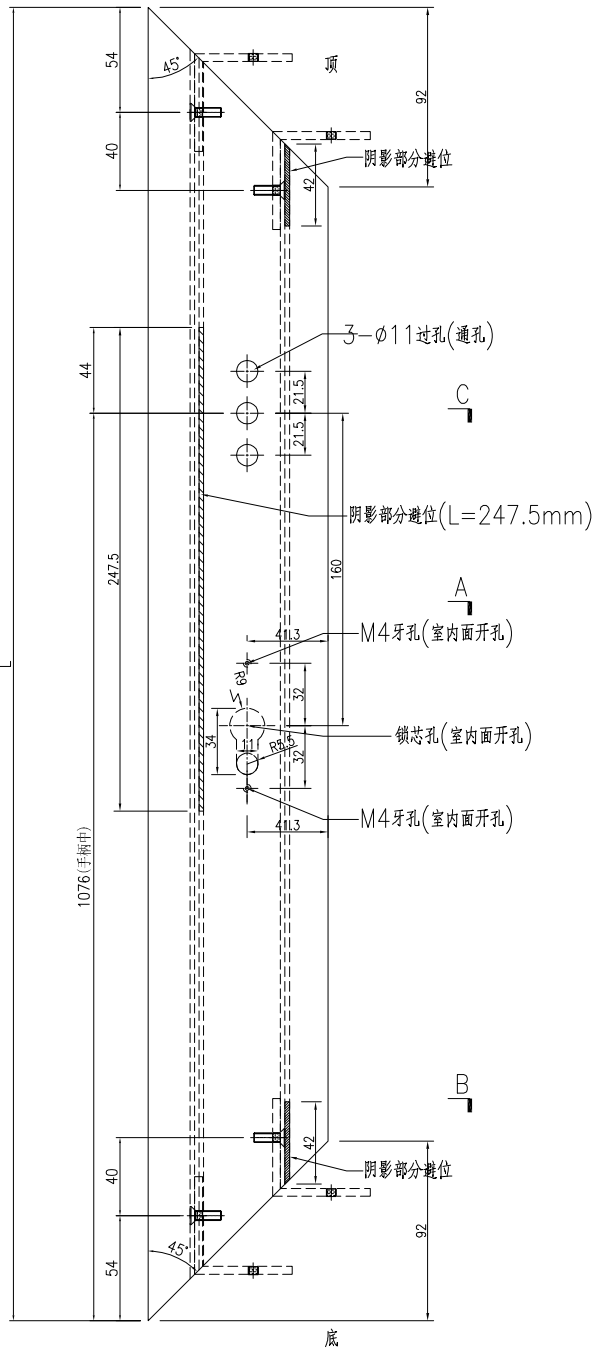
序号	物料编号	数量	长度L
1	X86384-W30/59-1	1	1984.5



SECTION C-C

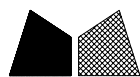


SECTION B-B



SECTION A-A

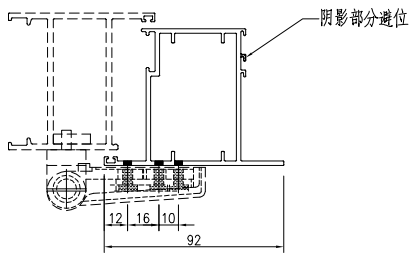
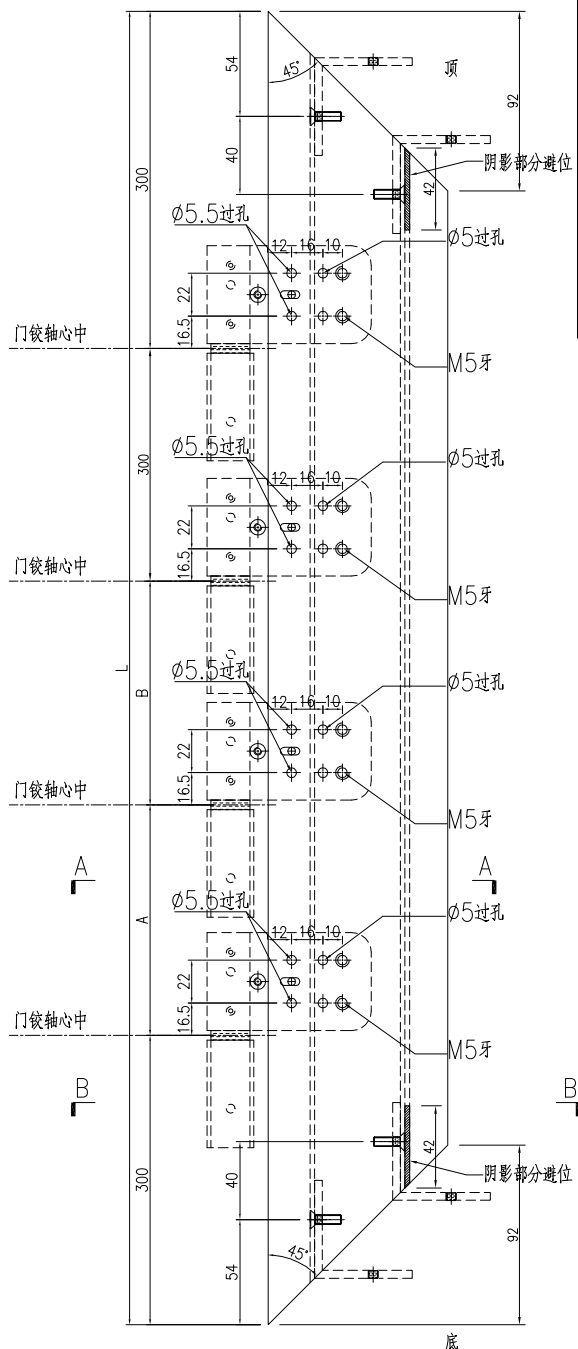
工程號	J-860	地盤	馬灣	附件
名稱	FD門玉料	探	用	
材料	X86384	地盤		
顏色	--	工廠		



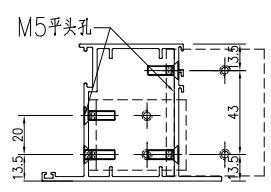
美特鋁質有限公司
MIDI Aluminium Fabricator Ltd.

類別		物料斗號		
制圖	LRA	2024.01.10	圖號	X86384-AL05
修改	-	-	數量	-
日期	-	-	位置	

序号	物料编号	数量	长度L	A	B
1	X86384-W30c/17-2	1	1944.5	522.25	522.25
2	X86384-W30c/19-2	1	2164.5	632.25	632.25
3	X86384-W30a/61-2	1	2084.5	592.25	592.25
4	X86384-W34c/05-2	1	1654.5	377.25	377.25
5	X86384-W34a/58-2	1	2044.5	572.25	572.25
6	X86384-W30c/18-2	1	1824.5	462.25	462.25
7	X86384-W30a/62-2	1	2024.5	562.25	562.25
8	X86384-W30a/63-2	1	2184.5	642.25	642.25
9	X86384-W30a/64-2	1	2024.5	562.25	562.25
10	X86384-W30a/65-2	1	1874.5	487.25	487.25

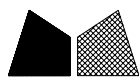


SECTION A-A



SECTION B-B

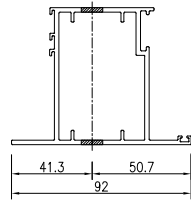
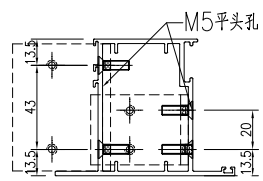
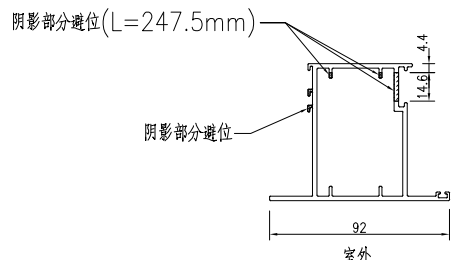
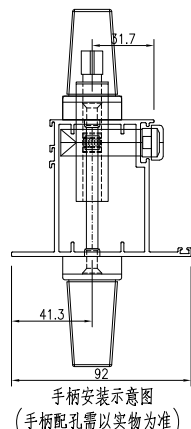
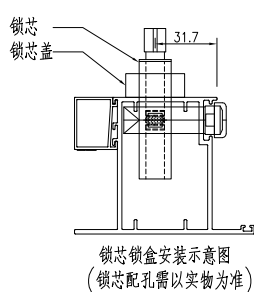
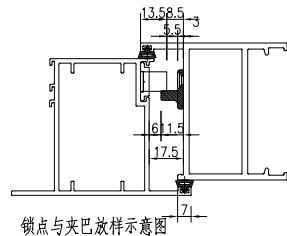
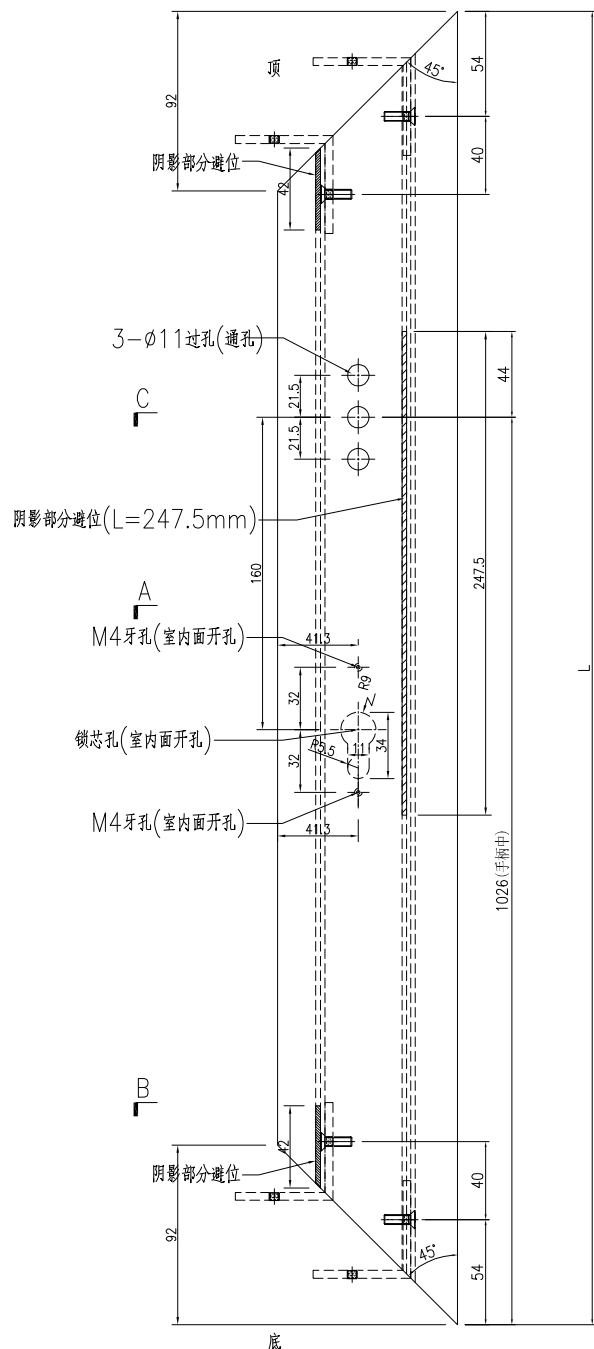
工程號	J-860	地盤	馬灣	附件
名稱	FD門玉料	採用		
材料	X86384	地盤		
顏色	--	工廠		



美特鋁質有限公司
MIDI Aluminium Fabricator Ltd.

類別		物料料號		
制圖	LRA	2024.01.10	圖號	X86384-AL06
修改	-	-	數量	-
日期	-	-	位置	
復核	-	-		
批准				

数据表见: X86384-AL06-01



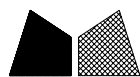
工程號	J-860	地盤	馬灣	探用 地盤 工廠	附件
名稱	FD門玉料				
材料	X86384				
顏色	--				

 美特鋁質 有限公司 MIDI Aluminium Fabricator Ltd.				類別		物料號		
				制圖	LRA	2024.01.10	圖號	X86384-AL06-01
修改	-	-		復核	-	-	數量	-
日期	-	-		批准			位置	

加工图见: X86384-AL06

序号	物料编号	数量	长度L
1	X86384-W30c/17-1	1	1944.5
2	X86384-W30c/19-1	1	2164.5
3	X86384-W30a/61-1	1	2084.5
4	X86384-W34c/05-1	1	1654.5
5	X86384-W34a/58-1	1	2044.5
6	X86384-W30a/65-1	1	1874.5

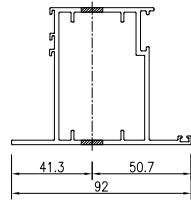
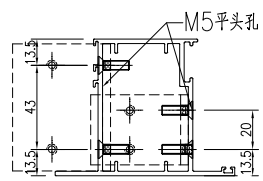
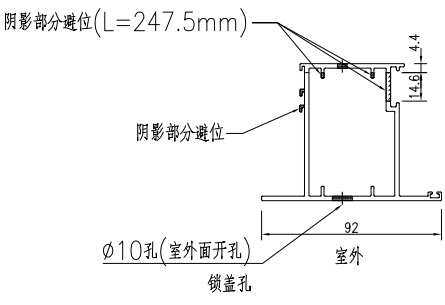
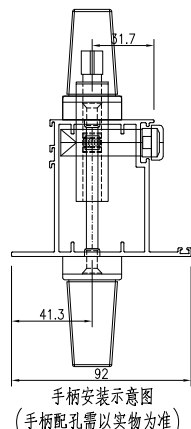
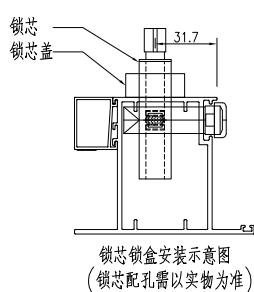
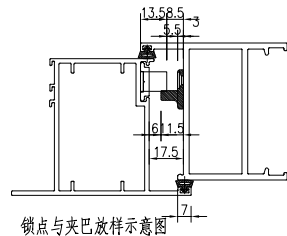
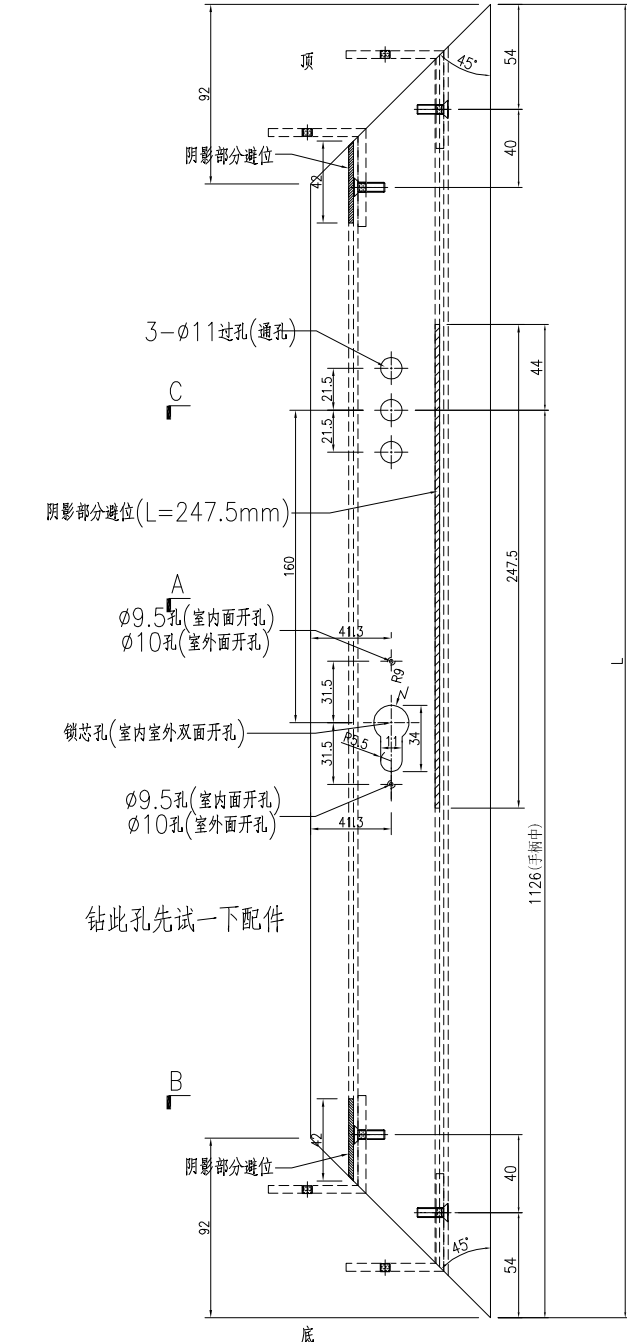
工程號	J-860	地盤	馬灣	附件
名稱	数据表		探用	
材料	--		地盤	
顏色	--		工廠	



美特鋁質 有限公司
MIDI Aluminium Fabricator Ltd.

類別		物料料號		
制圖	LRA	2024.01.10	圖號	X86384-AL07
修改	-	-	數量	-
日期	-	-	位置	
復核	-	-		
批准				

数据表见: X86384-AL07-01



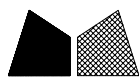
工程號	J-860	地盤	馬灣	探 用 地盤 工廠	附 件
名稱	FD門玉料				
材 料	X86384				
顏 色	--				

 美特鋁質 有限公司 MIDI Aluminium Fabricator Ltd.				類別		物料號		
				制圖	LRA	2024.01.10	圖號	X86384-AL07-01
修改	-	-		復核	-	-	數量	-
日期	-	-		批准			位置	

加工图见：X86384-AL07

序号	物料编号	数量	长度L
1	X86384-W30a/62-1	1	2024.5
2	X86384-W30a/63-1	1	2184.5
3	X86384-W30a/64-1	1	2024.5

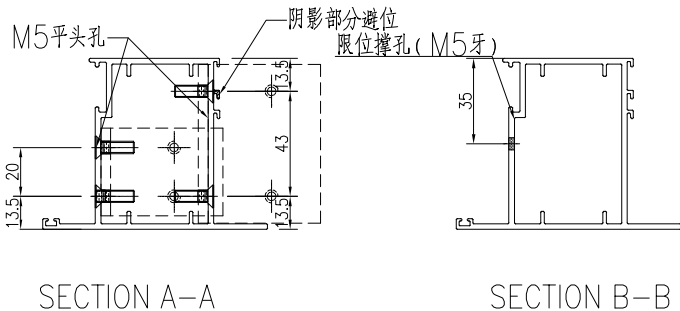
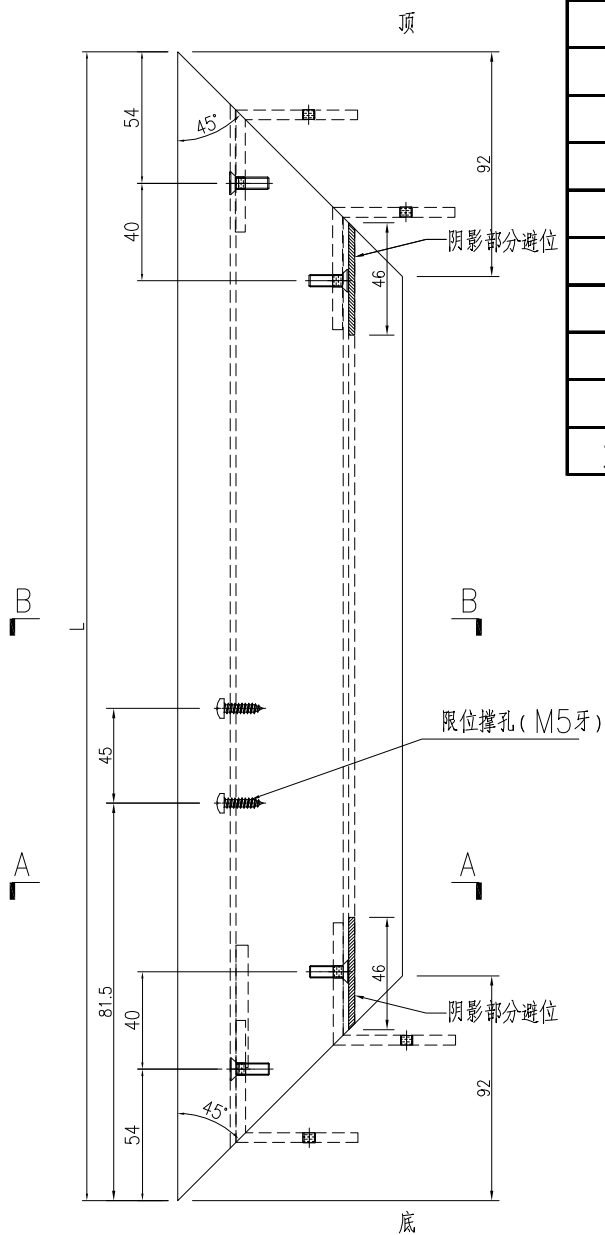
工程號	J-860	地盤	馬灣	附件
名稱	数据表		探用	
材料	--		地盤	
顏色	--		工廠	



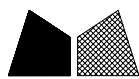
美特鋁質有限公司
MIDI Aluminium Fabricator Ltd.

類別		物料斗號		
制圖	LRA	2024.01.10	圖號	X86384-AL09
修改	-	-	數量	-
日期	-	-	位置	
復核	-	-		
批准				

序号	物料编号	数量	长度L
1	X86384-W30c/17-3	1	802
2	X86384-W30c/18-3	1	622
3	X86384-W30c/19-3	1	732
4	X86384-W30a/61-3	1	802
5	X86384-W30a/62-3	1	872
6	X86384-W30a/63-3	1	772
7	X86384-W30a/64-3	1	842
8	X86384-W34c/05-3	1	996
9	X86384-W34a/58-3	1	862
10	X86384-W30a/65-3	1	712



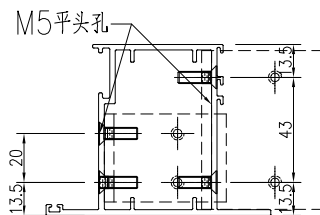
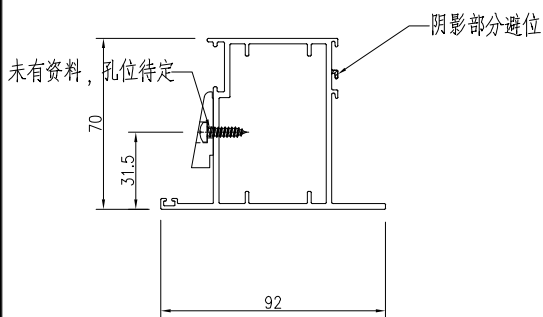
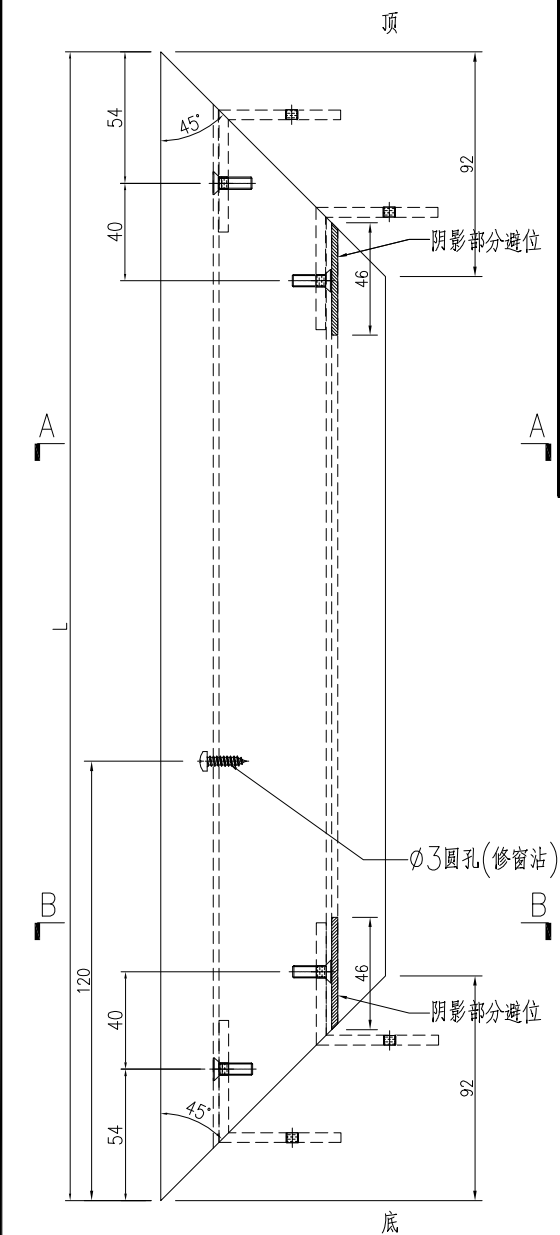
工程號	J-860	地盤	馬灣	附件
名稱	FD門玉料	探	用	
材料	X86384	地盤		
顏色	--	工廠		



美特鋁質 有限公司
MIDI Aluminium Fabricator Ltd.

類別		物料斗號		
制圖	LRA	2024.01.10	圖號	X86384-AL08
修改	-	-	數量	-
日期	-	-	位置	
復核	-	-		
批准				

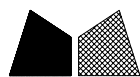
序号	物料编号	数量	长度L
1	X86384-W30c/17-4	1	802
2	X86384-W30c/18-4	1	622
3	X86384-W30c/19-4	1	732
4	X86384-W30a/61-4	1	802
5	X86384-W30a/62-4	1	872
6	X86384-W30a/63-4	1	772
7	X86384-W30a/64-4	1	842
8	X86384-W34c/05-4	1	996
9	X86384-W34a/58-4	1	862
10	X86384-W30a/65-4	1	712



SECTION A-A

SECTION B-B

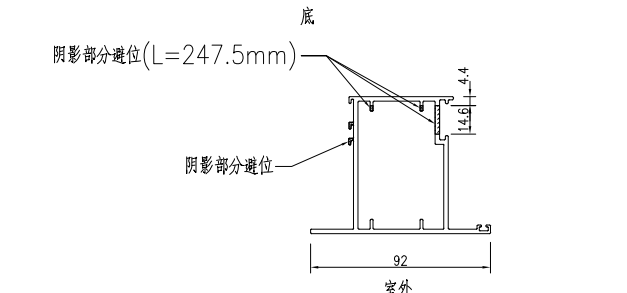
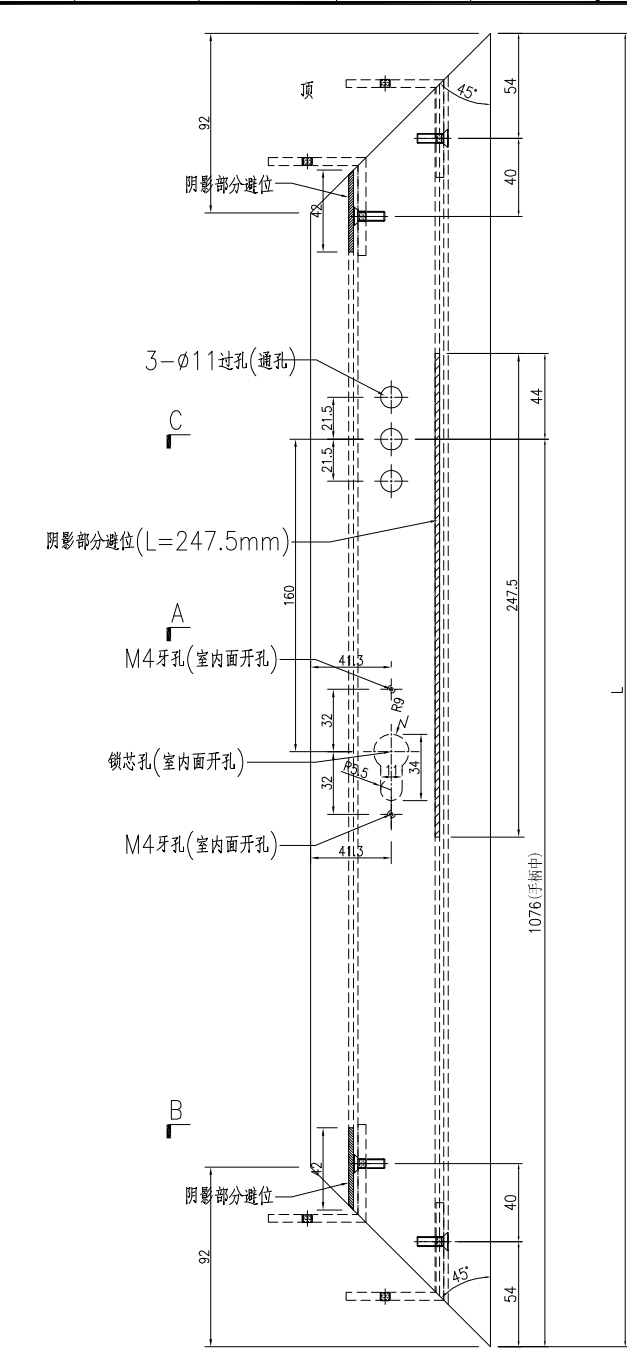
工程號	J-860	地盤	馬灣	附件
名稱	FD門玉料	探	用	
材料	X86384	地盤		
顏色	--	工廠		



美特鋁質 有限公司
MIDI Aluminium Fabricator Ltd.

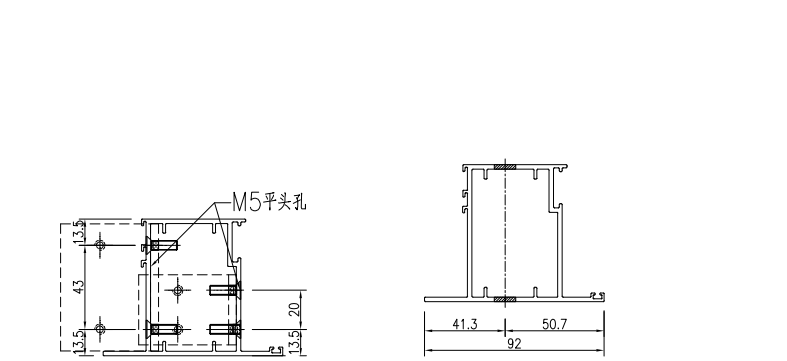
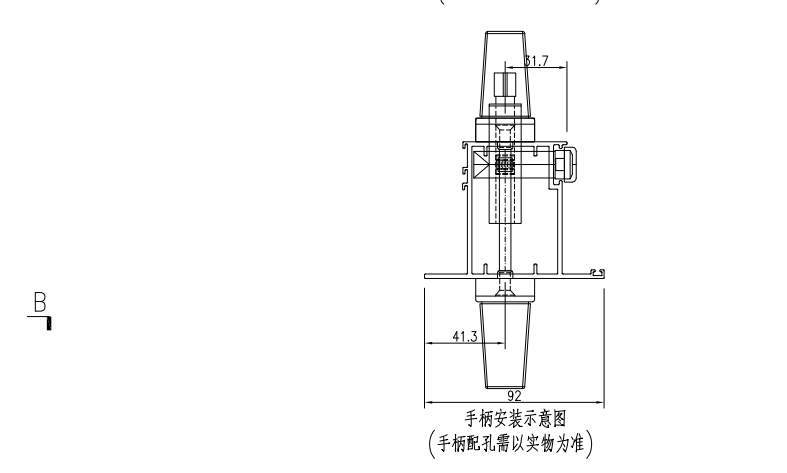
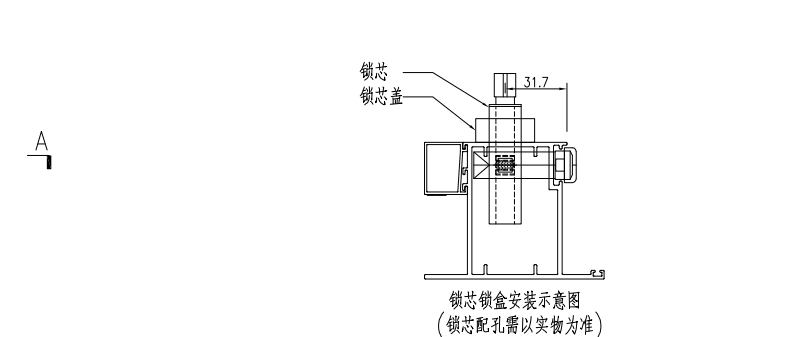
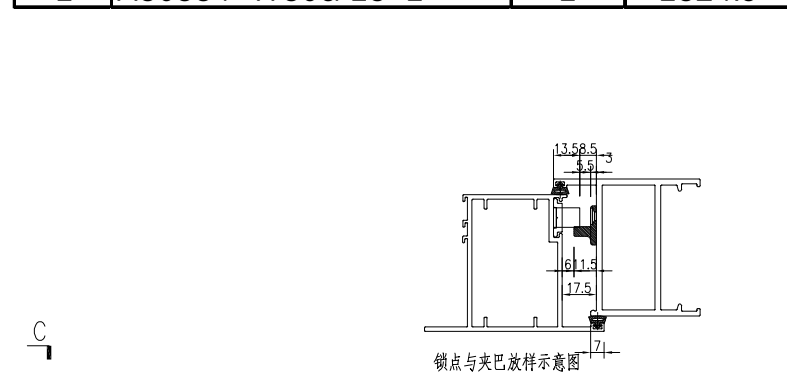
類別		物料斗號		
制圖	LRA	2024.01.10	圖號	X86384-AL06A
修改	-	-	數量	-
日期	-	-	位置	
復核	-	-		
批准				

修改	-	-		
日期	-	-		

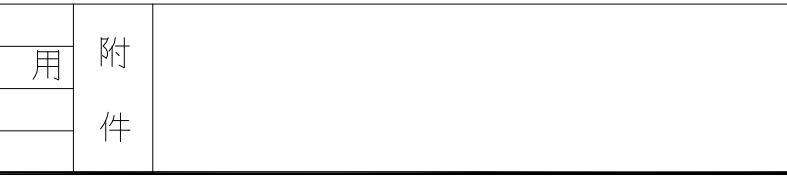


SECTION A-A

序号	物料编号	数量	长度L
1	X86384-W30c/18-1	1	1824.5

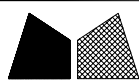


SECTION B-B



SECTION C-C

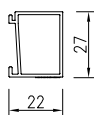
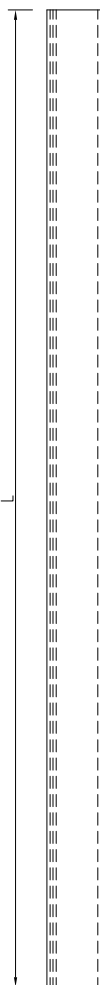
工程號	J-860	地盤	馬灣	探 用 附 件
名稱	FD門玉料			
材料	X86384	地盤		
顏色	--	工廠		



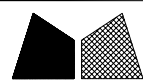
美特鋁質 有限公司
MIDI Aluminium Fabricator Ltd.

類別		物料號		
制圖	LRA	2024.01.10	圖號	X86201-AL01
修改	-	-	數量	-
日期	-	-	位置	
復核	-	-		
批准				

数据表见: X86201-AL01-01



工程號	J-860	地盤	馬灣	附件
名稱	玻璃線	探	用	
材料	X86201	地盤		
顏色	--	工廠		



美特鋁質 有限公司
MIDI Aluminium Fabricator Ltd.

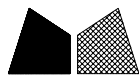
類別		物料斗號		
制圖	LRA	2024.01.10	圖號	X86201-AL01-01
修改	-	-	數量	-
日期	-	-	位置	
復核	-	-		
批准				

加工图见: X86201-AL01

序号	物料编号	数量	长度L
1	X86201-W30b/19-1	1	1799.5
2	X86201-W30b/19-2	1	1799.5
3	X86201-W30b/19-3	1	718
4	X86201-W30b/19-4	1	718
5	X86201-W30/57-1	1	1849.5
6	X86201-W30/57-2	1	1849.5
7	X86201-W30/57-3	1	668
8	X86201-W30/57-4	1	668
9	X86201-W30/58-1	1	2049.5
10	X86201-W30/58-2	1	2049.5
11	X86201-W30/58-3	1	758
12	X86201-W30/58-4	1	758
13	X86201-W30/59-1	1	1839.5
14	X86201-W30/59-2	1	1839.5
15	X86201-W30/59-3	1	668
16	X86201-W30/59-4	1	668
17	X86201-W30/60-1	1	1299.5
18	X86201-W30/60-2	1	1299.5
19	X86201-W30/60-3	1	448
20	X86201-W30/60-4	1	448
21	X86201-W30c/17-1	1	1799.5
22	X86201-W30c/17-2	1	1799.5
23	X86201-W30c/17-3	1	618
24	X86201-W30c/17-4	1	618
25	X86201-W30c/18-1	1	1679.5
26	X86201-W30c/18-2	1	1679.5
27	X86201-W30c/18-3	1	438
28	X86201-W30c/18-4	1	438
29	X86201-W30c/19-1	1	2019.5
30	X86201-W30c/19-2	1	2019.5
31	X86201-W30c/19-3	1	548
32	X86201-W30c/19-4	1	548
33	X86201-W30a/61-1	1	1939.5
34	X86201-W30a/61-2	1	1939.5

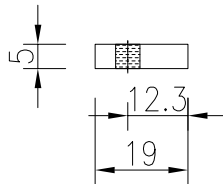
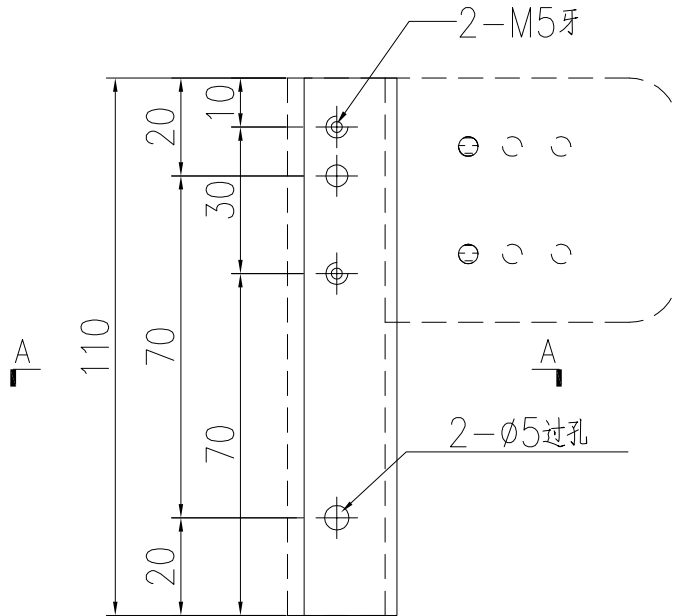
序号	物料编号	数量	长度L
35	X86201-W30a/61-3	1	618
36	X86201-W30a/61-4	1	618
37	X86201-W30a/62-1	1	1879.5
38	X86201-W30a/62-2	1	1879.5
39	X86201-W30a/62-3	1	688
40	X86201-W30a/62-4	1	688
41	X86201-W30a/63-1	1	2039.5
42	X86201-W30a/63-2	1	2039.5
43	X86201-W30a/63-3	1	588
44	X86201-W30a/63-4	1	588
45	X86201-W30a/64-1	1	1879.5
46	X86201-W30a/64-2	1	1879.5
47	X86201-W30a/64-3	1	658
48	X86201-W30a/64-4	1	658
49	X86201-W34c/05-1	1	1509.5
50	X86201-W34c/05-2	1	1509.5
51	X86201-W34c/05-3	1	812
52	X86201-W34c/05-4	1	812
53	X86201-W34a/58-1	1	1899.5
54	X86201-W34a/58-2	1	1899.5
55	X86201-W34a/58-3	1	678
56	X86201-W34a/58-4	1	678
57	X86201-W35/12-1	1	2299.5
58	X86201-W35/12-2	1	2299.5
59	X86201-W35/12-3	1	816
60	X86201-W35/12-4	1	816
61	X86201-W30a/65-1	1	1729.5
62	X86201-W30a/65-2	1	1729.5
63	X86201-W30a/65-3	1	528
64	X86201-W30a/65-4	1	528

工程號	J-860	地盤	馬灣	附 件
名稱	数据表		探 用	
材 料	--		地盤	
顏 色	--		工廠	

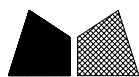


美特鋁質 有限公司
MIDI Aluminium Fabricator Ltd.

類別		物料料號		
制圖	LRA	2024.01.10	圖號	J860-FJ02L
修改	-	-	數量	40
日期	-	-	位置	
復核	-	-		
批准				



工程號	J-860	地盤	馬灣	附件
名稱	19x5mm厚鋁巴		探用	
材料	--		地盤	
顏色	--		工廠	



美特鋁質 有限公司
MIDI Aluminium Fabricator Ltd.

類別

制圖

復核

批准

LRA

-

-

-

物料號

2024.01.10

-

-

圖號

J860-FJ02R

數量

24

位置

-

修改

-

-

-

-

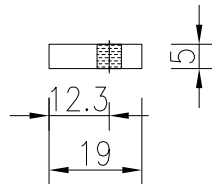
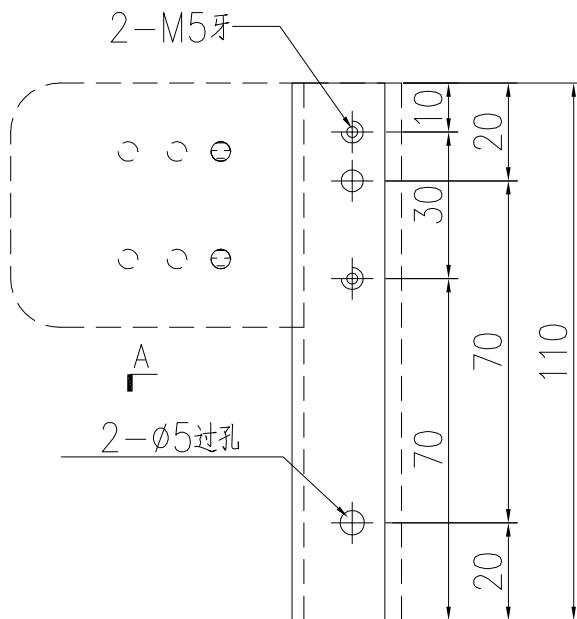
日期

-

-

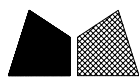
-

-



工程號	J-860	地盤	馬灣
名稱	19x5mm厚鋁巴		探用
材料	--	地盤	
顏色	--	工廠	

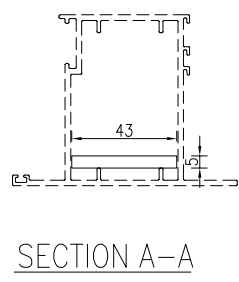
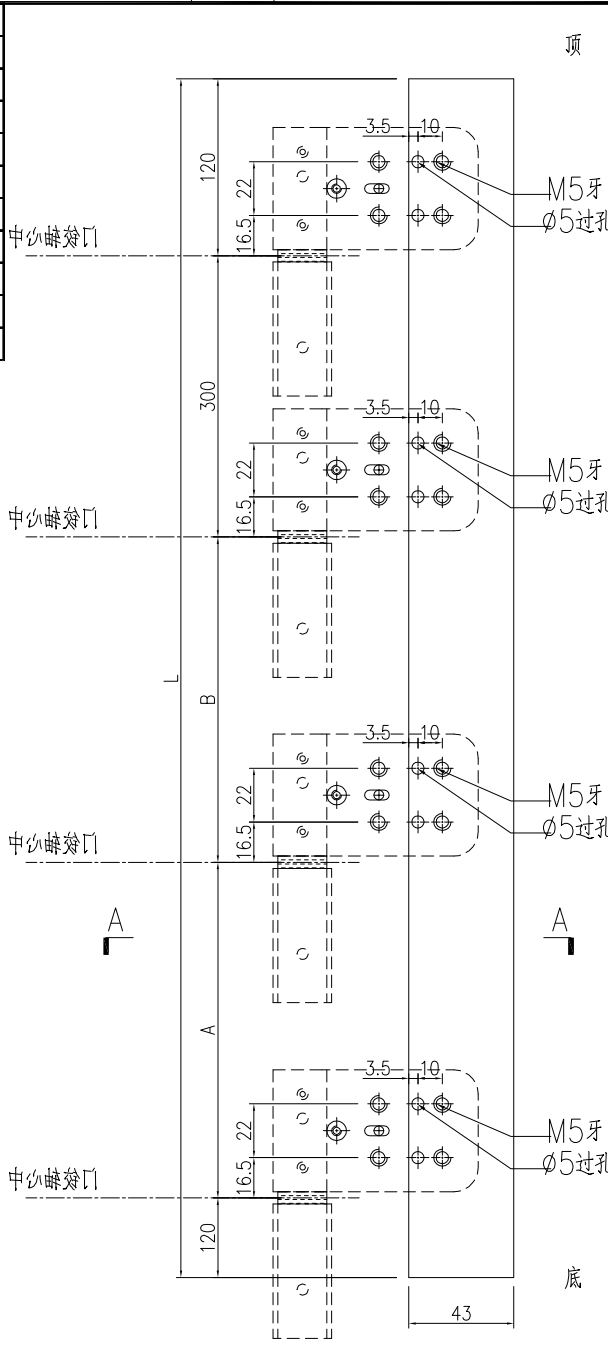
附件



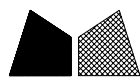
美特鋁質 有限公司
MIDI Aluminium Fabricator Ltd.

類別		物料料號		
制圖	LRA	2024.01.10	圖號	J860-FJ04
修改	-	-	數量	-
日期	-	-	位置	
復核	-	-		
批准				

序号	物料编号	数量	长度L	A	B
1	J860-W30c/17-1	1	1584.5	522.25	522.25
2	J860-W30c/18-1	1	1464.5	462.25	462.25
3	J860-W30c/19-1	1	1804.5	632.25	632.25
4	J860-W30a/61-1	1	1724.5	592.25	592.25
5	J860-W30a/62-1	1	1664.5	562.25	562.25
6	J860-W30a/63-1	1	1824.5	642.25	642.25
7	J860-W30a/64-1	1	1664.5	562.25	562.25
8	J860-W34c/05-1	1	1294.5	377.25	377.25
9	J860-W34a/58-1	1	1684.5	572.25	572.25
10	J860-W30a/65-1	1	1514.5	487.25	487.25



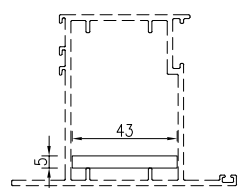
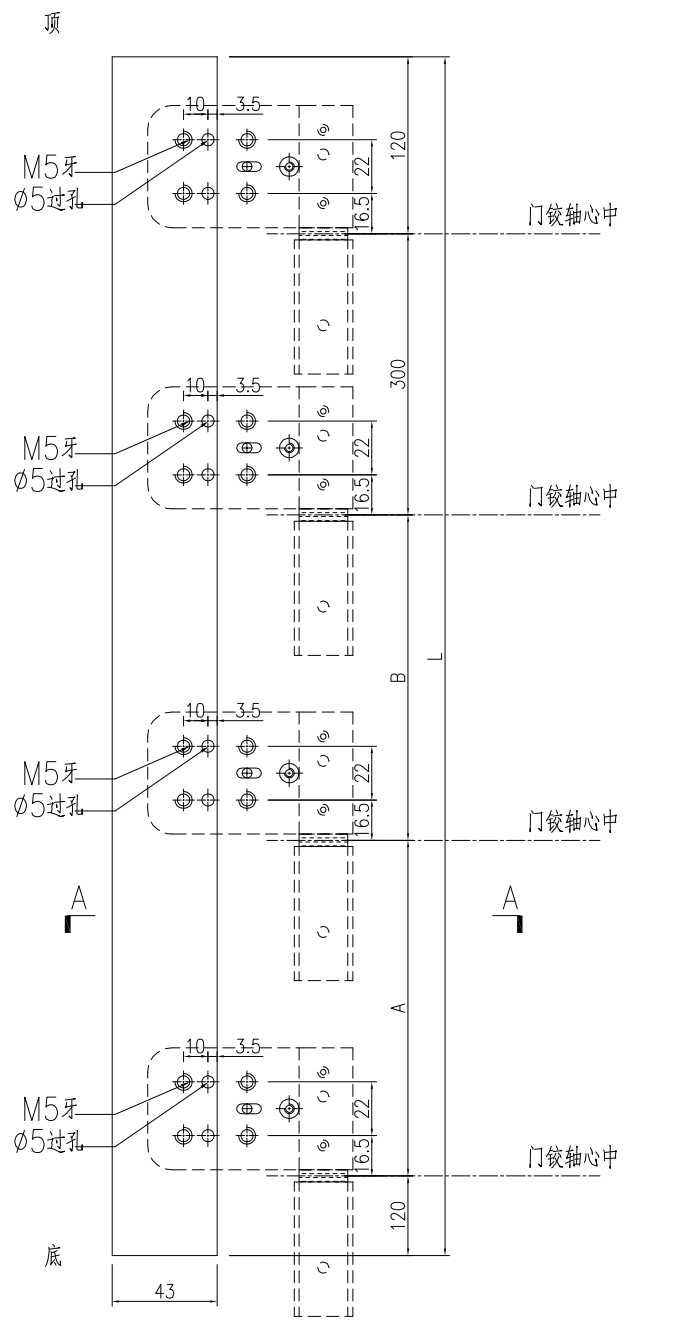
工程號	J-860	地盤	馬灣	附 件
名稱	43x5mm厚鋁巴		探用	
材料	--		地盤	
顏色	--		工廠	



美特鋁質 有限公司
MIDI Aluminium Fabricator Ltd.

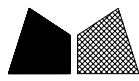
類別		物料斗號		
制圖	LRA	2024.01.10	圖號	J860-FJ04R
修改	-	-	數量	-
日期	-	-	位置	
復核	-	-		
批准				

序号	物料编号	数量	长度L	A	B
1	J860-W30b/19-1	1	1584.5	522.25	522.25
2	J860-W30/57-1	1	1634.5	547.25	547.25
3	J860-W30/58-1	1	1834.5	647.25	647.25
4	J860-W30/59-1	1	1624.5	542.25	542.25
5	J860-W30/60-1	1	1084.5	272.25	272.25
6	J860-W35/12-1	1	2084.5	772.25	772.25



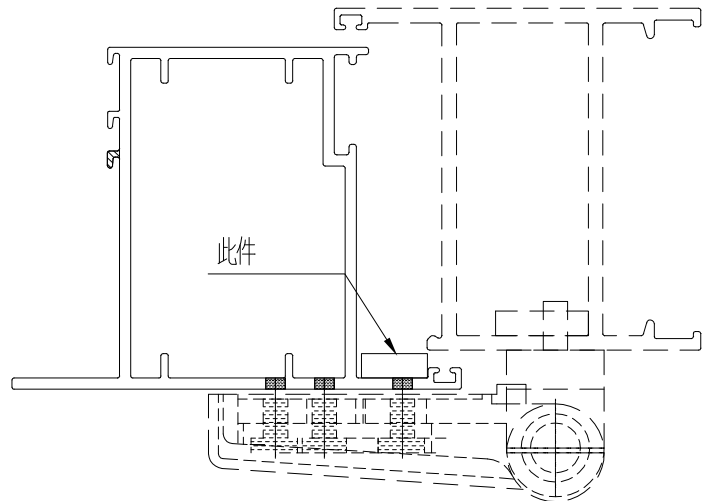
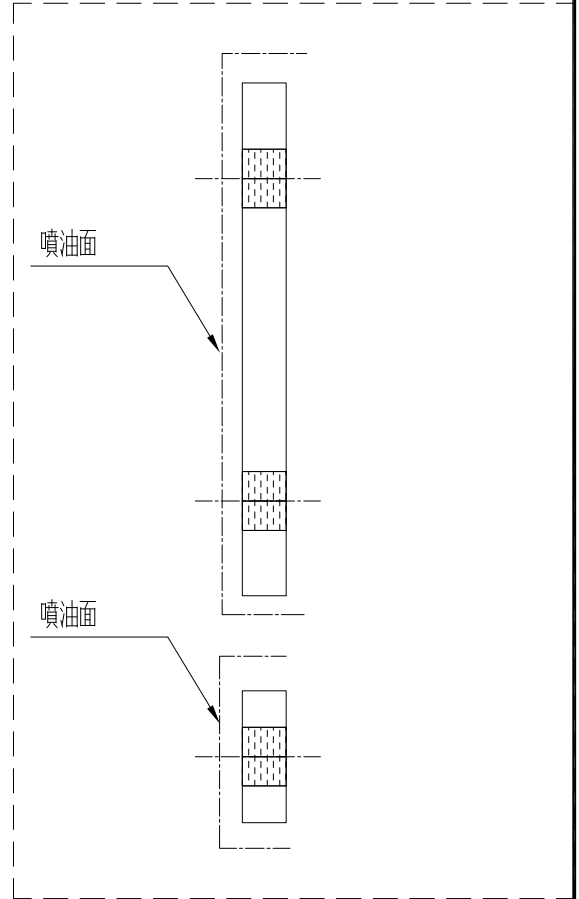
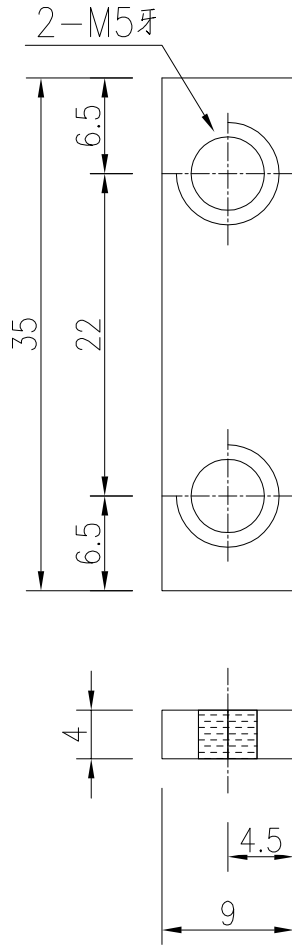
SECTION A-A

工程號	J-860	地盤	馬灣	附件
名稱	43x5mm厚铝巴		探用	
材料	--		地盤	
顏色	--		工廠	



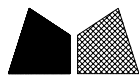
美特鋁質有限公司
MIDI Aluminium Fabricator Ltd.

類別		物料料號		
制圖	LRA	2024.01.10	圖號	LB-04
修改	-	-	數量	16
日期	-	-	位置	
復核	-	-		
批准				



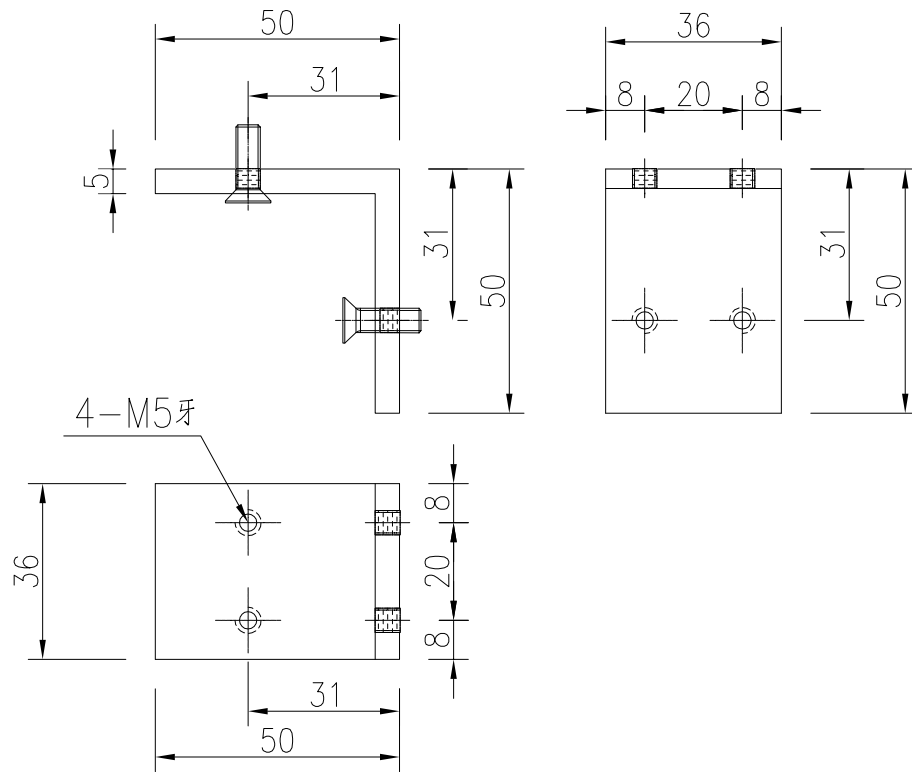
用庫存料切后噴油加工

工程號	J-860	地盤	馬灣	附件
名稱	35x9x4厚鋁巴		採用	
材料	4MM鋁巴		地盤	
顏色	UCT205600SC-3		工廠	

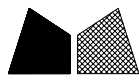


美特鋁質 有限公司
MIDI Aluminium Fabricator Ltd.

類別		物料號		
制圖	LRA	2024.01.10	圖號	JMA0009-LJ01
修改	-	-	數量	64
日期	-	-	位置	
復核	-	-		
批准				

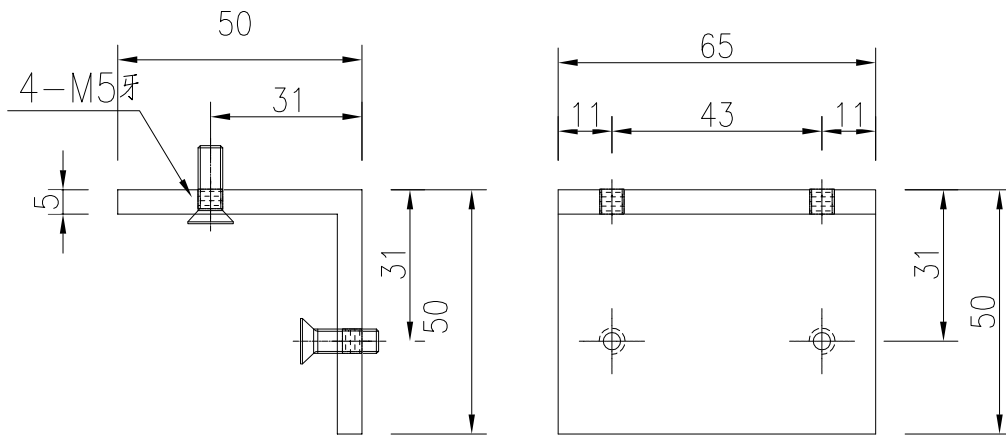


工程號	J-860	地盤	馬灣	附 件
名稱	50x50x5厚鋁角		探用	
材料	XXX		地盤	
顏色	--		工廠	



美特鋁質 有限公司
MIDI Aluminium Fabricator Ltd.

類別		物料號		
制圖	LRA	2024.01.10	圖號	JMA0009-LJ02
修改	-	-	數量	64
日期	-	-	位置	
復核	-	-		
批准				

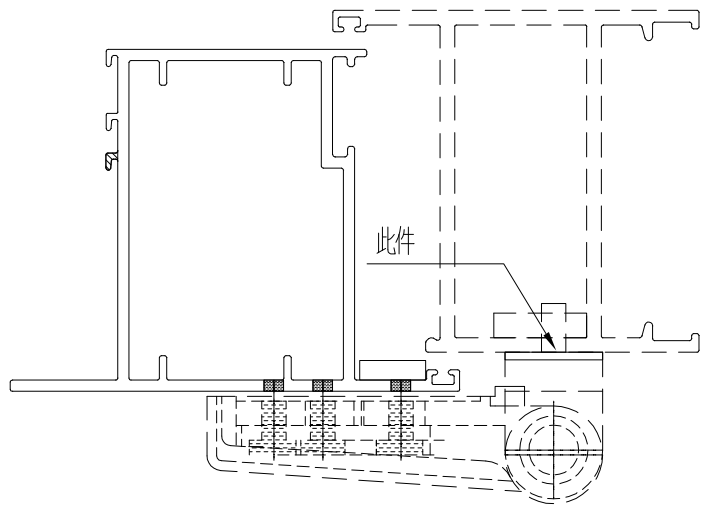
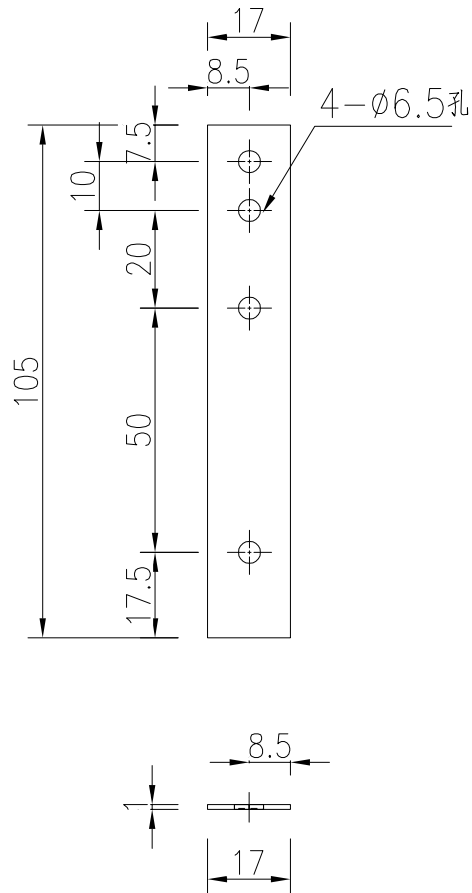


工程號	J-860	地盤	馬灣	附件
名稱	50x50x5厚鋁角		探用	
材料	XXX		地盤	
顏色	--		工廠	

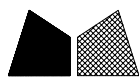


美特鋁質 有限公司
MIDI Aluminium Fabricator Ltd.

類別		物料編號		
制圖	LRA	2024.01.10	圖號	LB-05
修改	-	-	數量	16
日期	-	-	位置	
復核	-	-		
批准				

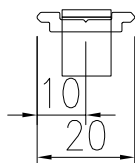
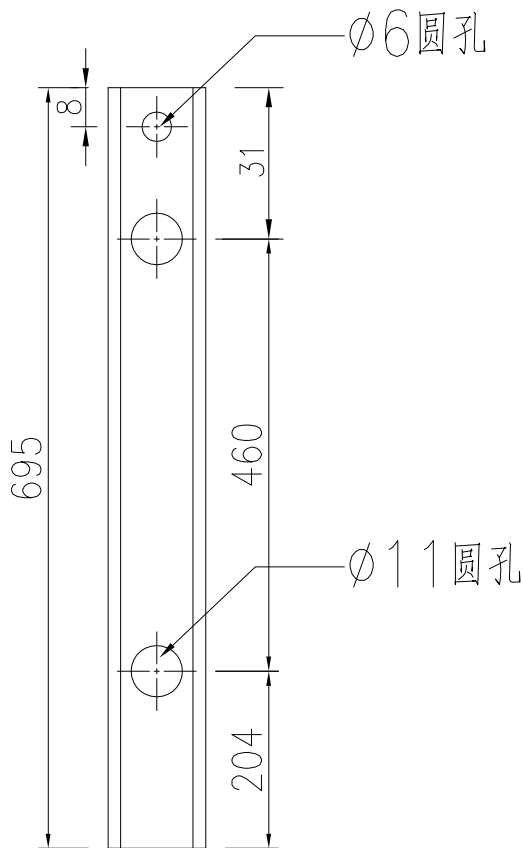


工程號	J-860	地盤	馬灣	附件
名稱	105x17x1厚鋁巴		採用	
材料	1MM鋁巴		地盤	
顏色	--		工廠	

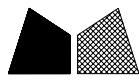


美特鋁質 有限公司
MIDI Aluminium Fabricator Ltd.

類別		物料號		
制圖	LRA	2024.01.10	圖號	X85964-LB1
修改	-	-	數量	8
日期	-	-	位置	
復核	-	-		
批准				

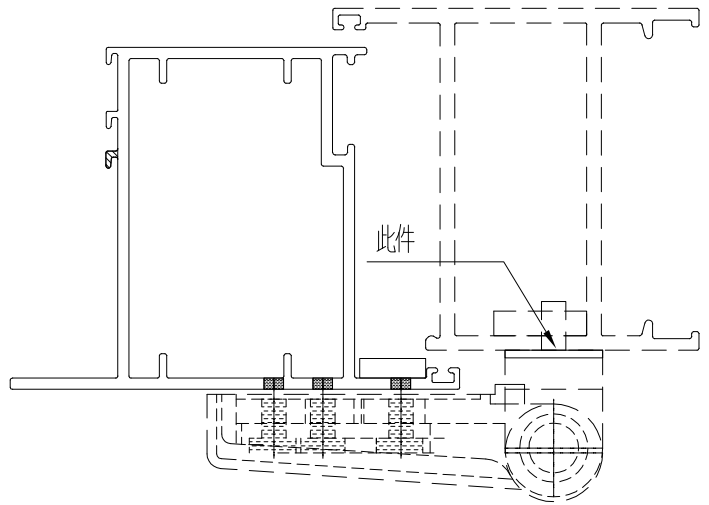
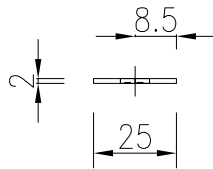
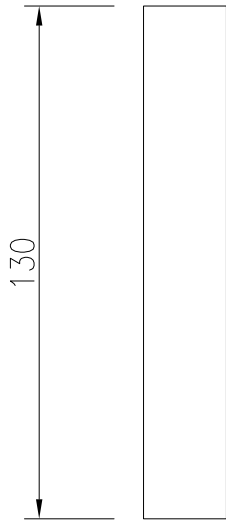


工程號	J-860	地盤	馬灣	附件
名稱	拉巴加工圖		探用	
材料	X85964		地盤	
顏色	--		工廠	

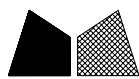


美特鋁質 有限公司
MIDI Aluminium Fabricator Ltd.

類別		物料編號		
制圖	LRA	2024.01.10	圖號	LB-06
修改	-	-	數量	16
日期	-	-	位置	
復核	-	-		
批准				

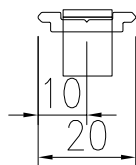
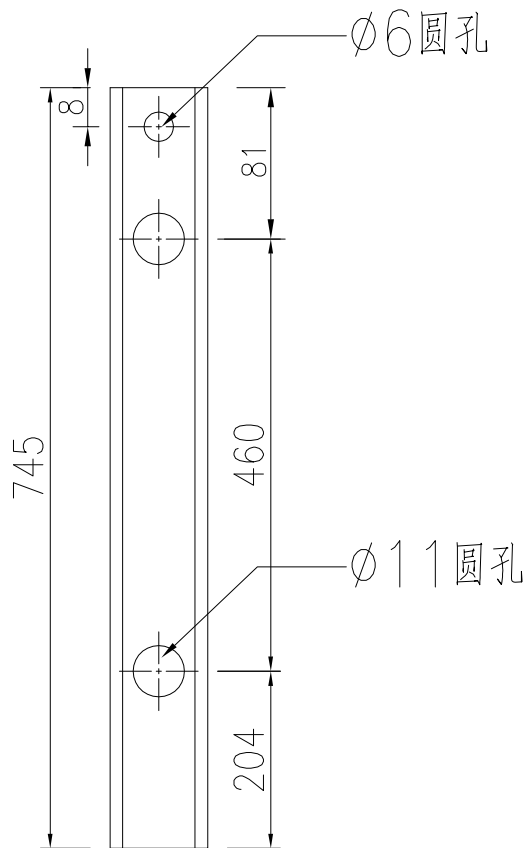


工程號	J-860	地盤	馬灣	附件
名稱	135x25x2厚鋁巴		採用	
材料	2MM鋁巴		地盤	
顏色	--		工廠	

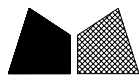


美特鋁質 有限公司
MIDI Aluminium Fabricator Ltd.

類別		物料號		
制圖	LRA	2024.01.10	圖號	X85964-LB2
修改	-	-	數量	2
日期	-	-	位置	
復核	-	-		
批准				

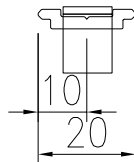
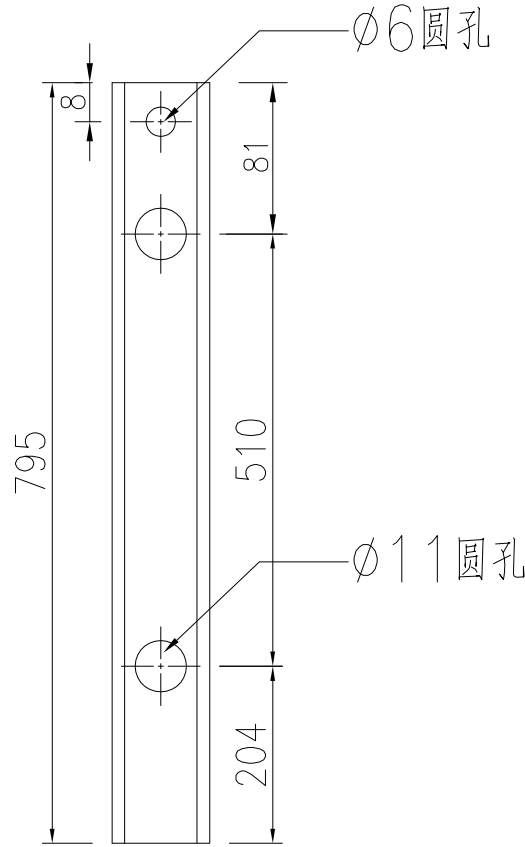


工程號	J-860	地盤	馬灣	附件
名稱	拉巴加工圖		探用	
材料	X85964		地盤	
顏色	--		工廠	



美特鋁質 有限公司
MIDI Aluminium Fabricator Ltd.

類別		物料號		
制圖	LRA	2024.01.10	圖號	X85964-LB3
修改	-	-	數量	6
日期	-	-	位置	
復核	-	-		
批准				



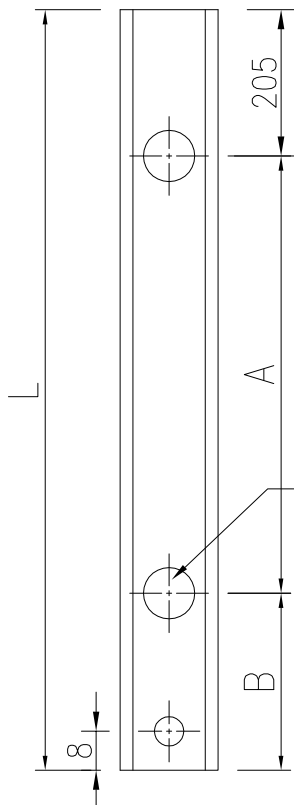
工程號	J-860	地盤	馬灣	附件
名稱	拉巴加工圖		探用	
材料	X85964		地盤	
顏色	--		工廠	



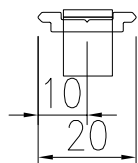
美特鋁質 有限公司
MIDI Aluminium Fabricator Ltd.

類別		物料斗號		
制圖	LRA	2024.01.10	圖號	X85964-LB4
修改	-	-	數量	-
日期	-	-	位置	
復核	-	-		
批准				

序号	物料编号	数量	长度L	A	B
1	X85964-W30b/19-LB2	1	748.5	424.5	119
2	X85964-W30/57-LB2	1	698.5	374.5	119
3	X85964-W30/58-LB2	1	898.5	574.5	119
4	X85964-W30/59-LB2	1	738.5	464.5	69
5	X85964-W30/60-LB2	1	248.5	0	43.5
6	X85964-W30c/17-LB2	1	748.5	424.5	119
7	X85964-W30c/18-LB2	1	578.5	304.5	69
8	X85964-W30c/19-LB2	1	968.5	644.5	119
9	X85964-W30a/61-LB2	1	888.5	564.5	119
10	X85964-W30a/62-LB2	1	728.5	404.5	119
11	X85964-W30a/63-LB2	1	888.5	564.5	119
12	X85964-W30a/64-LB2	1	728.5	404.5	119
13	X85964-W34c/05-LB2	1	458.5	0	253.5
14	X85964-W34a/58-LB2	1	848.5	524.5	119
15	X85964-W35/12-LB2	1	1148.5	667.5	276
16	X85964-W30a/65-LB2	1	678.5	354.5	119



Ø10.5圓孔



工程號	J-860	地盤	馬灣	附件
名稱	拉巴加工圖		探用	
材料	X85964		地盤	
顏色	--		工廠	

鋁材開料總表

工程號碼: 第四批FD門開料單數據匯總2024.02.20 工程名稱: J-860

序號	鋁料編號	名稱	表面處理		開料長度	實用長料總數量		浪費率(%)
			顏色	層厚		支數	長度	
1	105x17x1	鋁巴			5800	1	5800	68.52
2	135x25x2	鋁巴			5800	1	5800	61.62
3	19x5	鋁巴			5800	2	11600	35.14
4	35x9x4	鋁巴			5800	1	5800	87.83
5	43x5	鋁巴			5800	5	29000	8.90
6	JMA0009				5500	2	11000	33.35
7	JMFG0046				5500	2	11000	18.78
8	X85964				5650	5	28250	14.13
9	X86007				6300	2	12600	48.98
10	X86022				5850	3	17550	24.15
11	X86201				6300	13	81900	1.64
12	X86269				5850	3	17550	23.24
13	X86383				6300	10	63000	5.07
14	X86384				6300	15	94500	3.51
15	X86529				6000	2	12000	25.55

送至: _____

由: _____

日期: _____

簡短說明: _____

共18頁 第1頁

打印日期: 2024/2/22 打印時間: 15:06

鋁材開料清單 X86529

窗號	編號(用料狀況)	實用長度(長料開數)	需要 支數	開料 支數	長料 支數	餘料 支數	編號(剩餘長度)
X86529-W35/12-2	(餘料)1	2500.0	2	1	0	1	1@(938)x1
X86529-W35/12-1	1	2500.0		1	1	0	1@(3444)x1
X86529-W34a/58-1	2	2100.0	1	1	1	0	2@(3844)x1
X86529-W34c/05-1	(餘料)2	1710.0	1	1	0	1	2@(2128)x1

鋁材開料清單 X86384

窗號	編號(用料狀況)	實用長度(長料開數)	需要支數	開料支數	長料支數	餘料支數	編號(剩餘長度)
X86384-W35/12-2	(餘料)1	2444.5	2	1	0	1	1@(1349)x1
X86384-W35/12-1	1	2444.5		1	1	0	1@(3799.5)x1
X86384-W30/58-2	(餘料)2	2194.5	2	1	0	1	2@(1849)x1
X86384-W30/58-1	2	2194.5		1	1	0	2@(4049.5)x1
X86384-W30a/63-2	(餘料)3	2184.5	2	1	0	1	3@(1869)x1
X86384-W30a/63-1	3	2184.5		1	1	0	3@(4059.5)x1
X86384-W30c/19-2	(餘料)4	2164.5	2	1	0	1	4@(1909)x1
X86384-W30c/19-1	4	2164.5		1	1	0	4@(4079.5)x1
X86384-W30a/61-2	(餘料)5	2084.5	2	1	0	1	5@(2069)x1
X86384-W30a/61-1	5	2084.5		1	1	0	5@(4159.5)x1
X86384-W34a/58-1	(餘料)5	2044.5	2	1	0	1	5@(18.5)x1
X86384-W34a/58-2	6	2044.5		1	1	0	6@(4199.5)x1
X86384-W30a/62-1, X86384-W30a/62-2, X86384-W30a/64-2	(餘料)6, 6-7	2024.5	4	3	0	3	6@(2169)x1 6@(138.5)x1 7@(2189)x1
X86384-W30a/64-1	7	2024.5		1	1	0	7@(4219.5)x1
X86384-W30/57-1	(餘料)7	1994.5		2	1	0	1
X86384-W30/57-2	8	1994.5	1		1	0	8@(4249.5)x1
X86384-W30/59-1, X86384-W30/59-2	(餘料)8, 8	1984.5	2	2	0	2	8@(2259)x1 8@(268.5)x1
X86384-W30b/19-2, X86384-W30c/17-1	(餘料)9, 9	1944.5		4	2	0	2
X86384-W30b/19-1, X86384-W30c/17-2	9-10	1944.5	2		2	0	9-10@(4299.5)x2
X86384-W30a/65-1, X86384-W30a/65-2	(餘料)4, 10	1874.5	2	2	0	2	4@(28.5)x1 10@(2419)x1
X86384-W30c/18-1, X86384-W30c/18-2	(餘料)2-3	1824.5		2	2	0	2
X86384-W34c/05-1	(餘料)10	1654.5	2		1	0	1
X86384-W34c/05-2	11	1654.5		1	1	0	11@(4589.5)x1
X86384-W30/60-1, X86384-W30/60-2	(餘料)11, 11	1444.5	2	2	0	2	11@(3139)x1 11@(1688.5)x1
X86384-W35/12-3, X86384-W35/12-4	(餘料)1, 11	1000.0		2	2	0	2
X86384-W34c/05-4	(餘料)12	996.0	2		1	0	1
X86384-W34c/05-3	12	996.0		1	1	0	12@(5248)x1
X86384-W30/58-3, X86384-W30/58-4	(餘料)12, 12	942.0	2	2	0	2	12@(3298)x1 12@(2350)x1
X86384-W30b/19-3, X86384-W30b/19-4	(餘料)12, 12	902.0		2	2	0	2
X86384-W30a/62-4	(餘料)13	872.0	2		1	0	1
X86384-W30a/62-3	13	872.0		1	1	0	13@(5372)x1
X86384-W34a/58-3, X86384-W34a/58-4	(餘料)13, 13	862.0	2	2	0	2	13@(3626)x1 13@(2758)x1
X86384-W30/57-3, X86384-W30/57-4, X86384-W30/59-3	(餘料)13, 13, 13	852.0		4	3	0	3
X86384-W30/59-4	14	852.0	1		1	0	14@(5392)x1
X86384-W30a/64-3, X86384-W30a/64-4	(餘料)14, 14	842.0	2	2	0	2	14@(4544)x1 14@(3696)x1
X86384-W30a/61-3, X86384-W30a/61-4, X86384-W30c/17-3, X86384-W30c/17-4	(餘料)14, 14, 14, 14	802.0		4	4	0	4
X86384-W30a/63-4	(餘料)15	772.0	2		1	0	1

鋁材開料清單 X86384

窗號	編號(用料狀況)	實用長度(長料開數)	需要支數	開料支數	長料支數	餘料支數	編號(剩餘長度)
X86384-W30a/63-3	15	772.0		1	1	0	15@(5472)x1
X86384-W30c/19-3, X86384-W30c/19-4	(餘料)10, 15	732.0	2	2	0	2	10@(20.5)x1 15@(3956)x1
X86384-W30a/65-3, X86384-W30a/65-4	(餘料)15, 15	712.0	2	2	0	2	15@(3238)x1 15@(2520)x1
X86384-W30/60-3, X86384-W30/60-4	(餘料)11, 15	632.0	2	2	0	2	11@(44.5)x1 15@(1882)x1
X86384-W30c/18-3, X86384-W30c/18-4	(餘料)15, 15	622.0	2	2	0	2	15@(1254)x1 15@(626)x1

鋁材開料清單 X86383

窗號	編號(用料狀況)	實用長度(長料開數)	需要支數	開料支數	長料支數	餘料支數	編號(剩餘長度)
X86383-W35/12-1	1	2500.0	1	1	1	0	1@(3744)x1
X86383-W30/58-1	(餘料)1	2250.0	2	1	0	1	1@(1488)x1
X86383-W30/58-2	2	2250.0		1	1	0	2@(3994)x1
X86383-W30a/63-1	(餘料)2	2240.0	2	1	0	1	2@(1748)x1
X86383-W30a/63-2	3	2240.0		1	1	0	3@(4004)x1
X86383-W30c/19-1	(餘料)3	2220.0	2	1	0	1	3@(1778)x1
X86383-W30c/19-2	4	2220.0		1	1	0	4@(4024)x1
X86383-W30a/61-1	(餘料)4	2140.0	2	1	0	1	4@(1878)x1
X86383-W30a/61-2	5	2140.0		1	1	0	5@(4104)x1
X86383-W34a/58-1	(餘料)5	2100.0	1	1	0	1	5@(1998)x1
X86383-W30a/62-2, X86383-W30a/64-2	(餘料)6-7	2080.0	4	2	0	2	6-7@(2078)x2
X86383-W30a/62-1, X86383-W30a/64-1	6-7	2080.0		2	2	0	6-7@(4164)x2
X86383-W30/57-1, X86383-W30/57-2	(餘料)6-7	2050.0	2	2	0	2	6-7@(22)x2
X86383-W30/59-2	(餘料)8	2040.0	2	1	0	1	8@(2158)x1
X86383-W30/59-1	8	2040.0		1	1	0	8@(4204)x1
X86383-W30b/19-1, X86383-W30c/17-1, X86383-W30c/17-2	(餘料)8-9, 9	2000.0	4	3	0	3	8@(152)x1 9@(2238)x1 9@(232)x1
X86383-W30b/19-2	9	2000.0		1	1	0	9@(4244)x1
X86383-W30a/65-1	(餘料)5	1930.0	2	1	0	1	5@(62)x1
X86383-W30a/65-2	10	1930.0		1	1	0	10@(4314)x1
X86383-W30c/18-1, X86383-W30c/18-2	(餘料)10, 10	1880.0	2	2	0	2	10@(2428)x1 10@(542)x1
X86383-W34c/05-1	(餘料)2	1710.0	1	1	0	1	2@(32)x1
X86383-W30/60-1, X86383-W30/60-2	(餘料)3-4	1500.0	2	2	0	2	3@(272)x1 4@(372)x1

鋁材開料清單 X86269

窗號	編號(用料狀況)	實用長度(長料開數)	需要支數	開料支數	長料支數	餘料支數	編號(剩餘長度)
X86269-W35/12-1	1	1002.0	1	1	1	0	1@(4792)x1
X86269-W34c/05-1	(餘料)1	998.0	1	1	0	1	1@(3788)x1
X86269-W30/58-1	(餘料)1	944.0	1	1	0	1	1@(2838)x1
X86269-W30b/19-1	(餘料)1	904.0	1	1	0	1	1@(1928)x1
X86269-W30a/62-1	(餘料)1	874.0	1	1	0	1	1@(1048)x1
X86269-W34a/58-1	(餘料)1	864.0	1	1	0	1	1@(178)x1
X86269-W30/59-1	(餘料)2	854.0	2	1	0	1	2@(4080)x1
X86269-W30/57-1	2	854.0		1	1	0	2@(4940)x1
X86269-W30a/64-1	(餘料)2	844.0	1	1	0	1	2@(3230)x1
X86269-W30a/61-1, X86269-W30c/17-1	(餘料)2, 2	804.0	2	2	0	2	2@(2420)x1 2@(1610)x1
X86269-W30a/63-1	(餘料)2	774.0	1	1	0	1	2@(830)x1
X86269-W30c/19-1	(餘料)2	734.0	1	1	0	1	2@(90)x1
X86269-W30a/65-1	3	714.0	1	1	1	0	3@(5080)x1
X86269-W30/60-1	(餘料)3	634.0	1	1	0	1	3@(4440)x1
X86269-W30c/18-1	(餘料)3	624.0	1	1	0	1	3@(3810)x1

鋁材開料清單 X86201

窗號	編號(用料狀況)	實用長度(長料開數)	需要支數	開料支數	長料支數	餘料支數	編號(剩餘長度)
X86201-W35/12-2	(餘料)1	2299.5	2	1	0	1	1@(1639)x1
X86201-W35/12-1	1	2299.5		1	1	0	1@(3944.5)x1
X86201-W30/58-2	(餘料)2	2049.5	2	1	0	1	2@(2139)x1
X86201-W30/58-1	2	2049.5		1	1	0	2@(4194.5)x1
X86201-W30a/63-1	(餘料)2	2039.5	2	1	0	1	2@(93.5)x1
X86201-W30a/63-2	3	2039.5		1	1	0	3@(4204.5)x1
X86201-W30c/19-1, X86201-W30c/19-2	(餘料)3, 3	2019.5	2	2	0	2	3@(2179)x1 3@(153.5)x1
X86201-W30a/61-2	(餘料)4	1939.5	2	1	0	1	4@(2359)x1
X86201-W30a/61-1	4	1939.5		1	1	0	4@(4304.5)x1
X86201-W34a/58-1	(餘料)4	1899.5	2	1	0	1	4@(453.5)x1
X86201-W34a/58-2	5	1899.5		1	1	0	5@(4344.5)x1
X86201-W30a/62-1, X86201-W30a/62-2, X86201-W30a/64-2	(餘料)5, 5-6	1879.5	4	3	0	3	5@(2459)x1 5@(573.5)x1 6@(2479)x1
X86201-W30a/64-1	6	1879.5		1	1	0	6@(4364.5)x1
X86201-W30/57-1	(餘料)6	1849.5	2	1	0	1	6@(623.5)x1
X86201-W30/57-2	7	1849.5		1	1	0	7@(4394.5)x1
X86201-W30/59-1, X86201-W30/59-2	(餘料)7, 7	1839.5	2	2	0	2	7@(2549)x1 7@(703.5)x1
X86201-W30b/19-2, X86201-W30c/17-1	(餘料)8, 8	1799.5	4	2	0	2	8@(2639)x1 8@(833.5)x1
X86201-W30b/19-1, X86201-W30c/17-2	8-9	1799.5		2	2	0	8-9@(4444.5)x2
X86201-W30a/65-1, X86201-W30a/65-2	(餘料)9, 9	1729.5	2	2	0	2	9@(2709)x1 9@(973.5)x1
X86201-W30c/18-2	(餘料)10	1679.5	2	1	0	1	10@(2879)x1
X86201-W30c/18-1	10	1679.5		1	1	0	10@(4564.5)x1
X86201-W34c/05-1, X86201-W34c/05-2	(餘料)1, 10	1509.5	2	2	0	2	1@(123.5)x1 10@(1363.5)x1
X86201-W30/60-1	(餘料)10	1299.5	2	1	0	1	10@(58)x1
X86201-W30/60-2	11	1299.5		1	1	0	11@(4944.5)x1
X86201-W35/12-3, X86201-W35/12-4	(餘料)8-9	816.0	2	2	0	2	8@(11.5)x1 9@(151.5)x1
X86201-W34c/05-3, X86201-W34c/05-4	(餘料)11, 11	812.0	2	2	0	2	11@(4126.5)x1 11@(3308.5)x1
X86201-W30/58-3, X86201-W30/58-4	(餘料)11, 11	758.0	2	2	0	2	11@(2544.5)x1 11@(1780.5)x1
X86201-W30b/19-3, X86201-W30b/19-4	(餘料)11, 11	718.0	2	2	0	2	11@(1056.5)x1 11@(332.5)x1
X86201-W30a/62-3	(餘料)7	688.0	2	1	0	1	7@(9.5)x1
X86201-W30a/62-4	12	688.0		1	1	0	12@(5556)x1
X86201-W34a/58-3, X86201-W34a/58-4	(餘料)12, 12	678.0	2	2	0	2	12@(4872)x1 12@(4188)x1
X86201-W30/57-3, X86201-W30/57-4, X86201-W30/59-3, X86201-W30/59-4	(餘料)12, 12, 12, 12	668.0	4	4	0	4	12@(3514)x1 12@(2840)x1 12@(2166)x1 12@(1492)x1
X86201-W30a/64-3, X86201-W30a/64-4	(餘料)12, 12	658.0	2	2	0	2	12@(828)x1 12@(164)x1
X86201-W30a/61-4, X86201-W30c/17-3, X86201-W30c/17-4	(餘料)13, 13, 13	618.0	4	3	0	3	13@(5002)x1 13@(4378)x1 13@(3754)x1
X86201-W30a/61-3	13	618.0		1	1	0	13@(5626)x1
X86201-W30a/63-3, X86201-W30a/63-4	(餘料)6, 13	588.0	2	2	0	2	6@(29.5)x1 13@(3160)x1

鋁材開料清單 X86201

窗號	編號(用料狀況)	實用長度(長料開數)	需要 支數	開料 支數	長料 支數	餘料 支數	編號(剩餘長度)
X86201-W30c/19-3, X86201-W30c/19-4	(餘料) 5, 13	548.0	2	2	0	2	5@(19.5)x1 13@(2606)x1
X86201-W30a/65-3, X86201-W30a/65-4	(餘料) 13, 13	528.0	2	2	0	2	13@(2072)x1 13@(1538)x1
X86201-W30/60-3, X86201-W30/60-4	(餘料) 13, 13	448.0	2	2	0	2	13@(1084)x1 13@(630)x1
X86201-W30c/18-3, X86201-W30c/18-4	(餘料) 4, 13	438.0	2	2	0	2	4@(9.5)x1 13@(186)x1

鋁材開料清單 X86022

窗號	編號(用料狀況)	實用長度(長料開數)	需要支數	開料支數	長料支數	餘料支數	編號(剩餘長度)
X86022-W35/12-1	1	992.0	1	1	1	0	1@(4802)x1
X86022-W34c/05-1	(餘料)1	988.0	1	1	0	1	1@(3808)x1
X86022-W30/58-1	(餘料)1	934.0	1	1	0	1	1@(2868)x1
X86022-W30b/19-1	(餘料)1	894.0	1	1	0	1	1@(1968)x1
X86022-W30a/62-1	(餘料)1	864.0	1	1	0	1	1@(1098)x1
X86022-W34a/58-1	(餘料)1	854.0	1	1	0	1	1@(238)x1
X86022-W30/59-1	(餘料)2	844.0	2	1	0	1	2@(4100)x1
X86022-W30/57-1	2	844.0		1	1	0	2@(4950)x1
X86022-W30a/64-1	(餘料)2	834.0	1	1	0	1	2@(3260)x1
X86022-W30a/61-1, X86022-W30c/17-1	(餘料)2, 2	794.0	2	2	0	2	2@(2460)x1 2@(1660)x1
X86022-W30a/63-1	(餘料)2	764.0	1	1	0	1	2@(890)x1
X86022-W30c/19-1	(餘料)2	724.0	1	1	0	1	2@(160)x1
X86022-W30a/65-1	3	704.0	1	1	1	0	3@(5090)x1
X86022-W30/60-1	(餘料)3	624.0	1	1	0	1	3@(4460)x1
X86022-W30c/18-1	(餘料)3	614.0	1	1	0	1	3@(3840)x1

鋁材開料清單 X86007

窗號	編號(用料狀況)	實用長度(長料開數)	需要 支數	開料 支數	長料 支數	餘料 支數	編號(剩餘長度)
X86007-W35/12-1	1	2500.0	1	1	1	0	1@(3744)x1
X86007-W34a/58-1	(餘料)1	2100.0	1	1	0	1	1@(1638)x1
X86007-W34c/05-1	2	1710.0	1	1	1	0	2@(4534)x1

鋁材開料清單 X85964

窗號	編號(用料狀況)	實用長度(長料開數)	需要支數	開料支數	長料支數	餘料支數	編號(剩餘長度)
X85964-W35/12-LB2	1	1148.5	1	1	1	0	1@(4445.5)x1
X85964-W30c/19-LB2	(餘料)1	968.5	1	1	0	1	1@(3471)x1
X85964-W30/58-LB2	(餘料)1	898.5	1	1	0	1	1@(2566.5)x1
X85964-W30a/61-LB2, X85964-W30a/63-LB2	(餘料)1, 1	888.5	2	2	0	2	1@(1672)x1 1@(777.5)x1
X85964-W34a/58-LB2	2	848.5	1	1	1	0	2@(4745.5)x1
X85964-LB3	(餘料)2, 2, 2, 2, 2	795.0	6	5	0	5	2@(3944.5)x1 2@(3143.5)x1 2@(2342.5)x1 2@(1541.5)x1 2@(740.5)x1
X85964-LB3	3	795.0		1	1	0	3@(4799)x1
X85964-W30b/19-LB2, X85964-W30c/17-LB2	(餘料)1, 3	748.5	2	2	0	2	1@(23)x1 3@(4044.5)x1
X85964-LB2	(餘料)3, 3	745.0	2	2	0	2	3@(3293.5)x1 3@(2542.5)x1
X85964-W30/59-LB2	(餘料)3	738.5	1	1	0	1	3@(1798)x1
X85964-W30a/62-LB2, X85964-W30a/64-LB2	(餘料)2-3	728.5	2	2	0	2	2@(6)x1 3@(1063.5)x1
X85964-W30/57-LB2	(餘料)3	698.5	1	1	0	1	3@(359)x1
X85964-LB1	(餘料)4, 4, 4, 4, 4, 4	695.0	8	6	0	6	4@(4198)x1 4@(3497)x1 4@(2796)x1 4@(2095)x1 4@(1394)x1 4@(693)x1
X85964-LB1	4-5	695.0		2	2	0	4-5@(4899)x2
X85964-W30a/65-LB2	(餘料)4	678.5	1	1	0	1	4@(8.5)x1
X85964-W30c/18-LB2	(餘料)5	578.5	1	1	0	1	5@(4314.5)x1
X85964-W34c/05-LB2	(餘料)5	458.5	1	1	0	1	5@(3850)x1
X85964-W30/60-LB2	(餘料)3	248.5	1	1	0	1	3@(104.5)x1

鋁材開料清單 JMFG0046

窗號	編號(用料狀況)	實用長度(長料開數)	需要 支數	開料 支數	長料 支數	餘料 支數	編號(剩餘長度)
JMFG0046-W35/12-2	(餘料)1	2500.0	2	1	0	1	1@(438)x1
JMFG0046-W35/12-1	1	2500.0		1	1	0	1@(2944)x1
JMFG0046-W34a/58-1	2	2100.0	1	1	1	0	2@(3344)x1
JMFG0046-W34c/05-1	(餘料)2	1710.0	1	1	0	1	2@(1628)x1

鋁材開料清單 43x5鋁巴

窗號	編號(用料狀況)	實用長度(長料開數)	需要支數	開料支數	長料支數	餘料支數	編號(剩餘長度)
J860-W35/12-1	1	2084.5	1	1	1	0	1@(3659.5)x1
J860-W30/58-1	(餘料)1	1834.5	1	1	0	1	1@(1819)x1
J860-W30a/63-1	2	1824.5	1	1	1	0	2@(3919.5)x1
J860-W30c/19-1	(餘料)1	1804.5	1	1	0	1	1@(8.5)x1
J860-W30a/61-1	(餘料)2	1724.5	1	1	0	1	2@(2189)x1
J860-W34a/58-1	(餘料)2	1684.5	1	1	0	1	2@(498.5)x1
J860-W30a/64-1	(餘料)3	1664.5	2	1	0	1	3@(2409)x1
J860-W30a/62-1	3	1664.5		1	1	0	3@(4079.5)x1
J860-W30/57-1	(餘料)3	1634.5	1	1	0	1	3@(768.5)x1
J860-W30/59-1	4	1624.5	1	1	1	0	4@(4119.5)x1
J860-W30b/19-1, J860-W30c/17-1	(餘料)4, 4	1584.5	2	2	0	2	4@(2529)x1 4@(938.5)x1
J860-W30a/65-1	5	1514.5	1	1	1	0	5@(4229.5)x1
J860-W30c/18-1	(餘料)5	1464.5	1	1	0	1	5@(2759)x1
J860-W34c/05-1	(餘料)5	1294.5	1	1	0	1	5@(1458.5)x1
J860-W30/60-1	(餘料)5	1084.5	1	1	0	1	5@(368)x1

鋁材開料清單 35x9x4鋁巴

窗號	編號(用料狀況)	實用長度(長料開數)	需要 支數	開料 支數	長料 支數	餘料 支數	編號(剩餘長度)
LB-04	1	35.0	16	16	1	0	1@(5094)x1

鋁材開料清單 19x5鋁巴

窗號	編號(用料狀況)	實用長度(長料開數)	需要支數	開料支數	長料支數	餘料支數	編號(剩餘長度)
J860-FJ02L, J860-FJ02R, J860-FJ02L, J860-FJ02R	(餘料)1, 1, 1, 1, 1, 1, 1, 1, 1, 1, 1, 1-2, 2, 2, 1-2	110.0	64	64	2	15	1@(4822)x1 1@(4358)x1 1@(3894)x1 1@(3430)x1 1@(2966)x1 1@(2502)x1 1@(2038)x1 1@(1574)x1 1@(1110)x1 1@(646)x1 1@(182)x1 1@(66)x1 2@(4938)x1 2@(4474)x1 2@(4010)x1 1@(5286)x1 2@(5402)x1

鋁材開料清單 135x25x2鋁巴

窗號	編號(用料狀況)	實用長度(長料開數)	需要 支數	開料 支數	長料 支數	餘料 支數	編號(剩餘長度)
LB-06	1	130.0	16	16	1	0	1@(3574)x1

鋁材開料清單 105x17x1鋁巴

窗號	編號(用料狀況)	實用長度(長料開數)	需要 支數	開料 支數	長料 支數	餘料 支數	編號(剩餘長度)
LB-05	1	105.0	16	16	1	0	1@(3974)x1