



工程指示 / 要求簡箋 ENGINEER INSTRUCTIONS(E.I.)

工程指示編號:	EI- 7337	修改版本:	G
	HK- 1173		
工程編號:	J 860	工程名稱:	馬灣(村屋)
收件人:	生統	發件人:	nero
工程項目:	後裝窗 - 廠用鋁料加工圖 (第三大批重做)	日期:	18/06/2024

<input type="checkbox"/> 原合約工程包	<input type="checkbox"/> 原合約工程加 / 減賬 QT-	<input type="checkbox"/> 新工程報價 QT-
---------------------------------	--	------------------------------------

信件批核號碼/圖紙參考編號:	批核模具圖紙編號:
客戶指示附件:	管理內部批簽署:

<input type="checkbox"/> 初步鋁料 B.M.	<input type="checkbox"/> 加工拆圖, 然後生產	<input type="checkbox"/> 尺寸表
<input type="checkbox"/> 正式鋁料 B.M.	<input type="checkbox"/> 技術上資料 / 指示	<input type="checkbox"/> 報價
<input type="checkbox"/> 配件 B.M.	<input type="checkbox"/> 樣辦或貨品說明書	<input type="checkbox"/> 分判合約
<input type="checkbox"/> 其他:		

內容: 請按附件資料生產加工, 送地盤。  <b>修改W30a-50門玉高度尺寸, 框已出貨</b>
完成上列要求日期: 02/7/2024

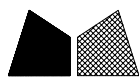
國內

<input type="checkbox"/> 生產技術總監	<input type="checkbox"/> 連附件	<input type="checkbox"/> 技術部	<input type="checkbox"/> 連附件	<input type="checkbox"/> 生產部	<input type="checkbox"/> 連附件
<input type="checkbox"/> 採購部	<input type="checkbox"/> 連附件	<input checked="" type="checkbox"/> 生產統籌部	<input checked="" type="checkbox"/> 連附件	<input type="checkbox"/> 報關組	<input type="checkbox"/> 連附件
<input type="checkbox"/> 質檢部	<input type="checkbox"/> 連附件	<input type="checkbox"/> 會計部	<input type="checkbox"/> 連附件	<input type="checkbox"/> 機械設計部	<input type="checkbox"/> 連附件
<input type="checkbox"/> 香港辦	<input type="checkbox"/> 連附件	<input type="checkbox"/> 其他:			

香港

<input type="checkbox"/> 行政部	<input type="checkbox"/> 連附件	<input type="checkbox"/> 會計部	<input type="checkbox"/> 連附件	<input type="checkbox"/> 統籌部	<input type="checkbox"/> 連附件	<input type="checkbox"/> 工程部	<input type="checkbox"/> 連附件
<input type="checkbox"/> 採購部	<input type="checkbox"/> 連附件	<input type="checkbox"/> QS部	<input type="checkbox"/> 連附件	<input checked="" type="checkbox"/> 地盤管理	<input checked="" type="checkbox"/> 連附件	<input type="checkbox"/> 維修部	<input type="checkbox"/> 連附件

*發件人簽署:	h	*組別成員批核簽署:	
傳遞編號:	HK1173	項目經理簽署:	



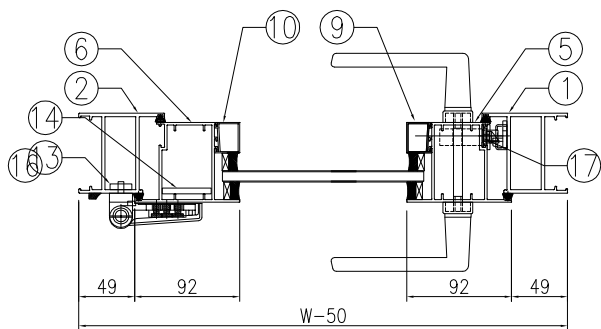
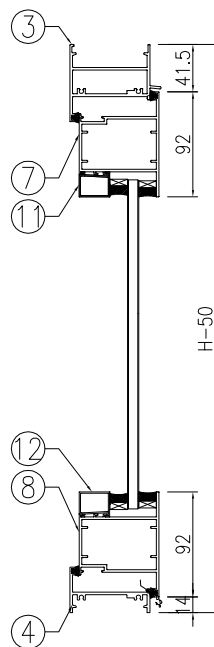
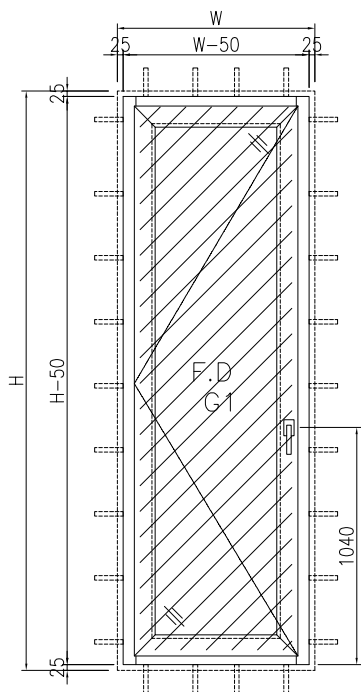
美特鋁質 有限公司  
MIDI Aluminium Fabricator Ltd.

類別		物料號		
制圖	LRA	2023.12.09	圖號	860-FD-Z33R
修改	-	-	數量	
日期	-	-	位置	
復核	-	-		
批准				

表格數據見：

- 860-FD-Z33R/1
- 860-FD-Z33R/2
- 860-FD-Z33R/3
- 860-FD-Z33R/4
- 860-FD-Z33R/5
- 860-FD-Z33R/6

← 修改W30a-50門玉高度尺寸, 框已出貨



工程號	J-860	地盤	馬灣	附件
名稱	門玉組裝圖		探用	
材料	-		地盤	
顏色	--		工廠	

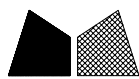
 美特鋁質有限公司 MIDI Aluminium Fabricator Ltd.				類別		物料號		
				制圖	LRA	2023.12.09	圖號	860-FD-Z33R/6
修改	-	-		復核	-	-	數量	
日期	-	-		批准			位置	

修改W30a-50門玉高度尺寸, 框已出貨

窗号: W30a-50

	洞口宽W	960	洞口高H	2030	幅数	1幅	楼层: 1F
					位置	LOT 17-1F	
序號	料號	名稱	出筍	長度L(mm)	支/幅	加工說明	备注
1	X86383	70FD門邊企料	直口	1980	1	X86383-W30a/50-1	
2	X86383	70FD門邊企料	直口	1980	1	X86383-W30a/50-2	
3	X86269	70FD門頂橫料	避位	814	1	X86269-W30a/50-1	
4	X86022	70生底橫	避位	804	1	X86022-W30a/50-1	
門玉用料							
5	X86384	FD門玉料	45°	<del>1924.5</del>	1	X86384-W30a/50-1	1794.5
6	X86384	FD門玉料	45°	<del>1924.5</del>	1	X86384-W30a/50-2	1794.5
7	X86384	FD門玉料	45°	812	1	X86384-W30a/50-3	
8	X86384	FD門玉料	45°	812	1	X86384-W30a/50-4	
9	X86201	玻璃線	直口	<del>1779.5</del>	1	X86201-W30a/50-1	1649.5
10	X86201	玻璃線	直口	<del>1779.5</del>	1	X86201-W30a/50-2	1649.5
11	X86201	玻璃線	直口	628	1	X86201-W30a/50-3	
12	X86201	玻璃線	直口	628	1	X86201-W30a/50-4	
FD門配套型材用料							
13	19x5mm厚鋁巴		直口	110	4	J860-FJ02L	
14	43x5mm厚鋁巴		直口	<del>1564.5</del>	1	J860-W30a/50-1	1514.5
15	JMA0009	50x50x5mm鋁角	直口	36	4	JMA0009-LJ01	FD門組框碼
15a	JMA0009	50x50x5mm鋁角	直口	65	4	JMA0009-LJ02	FD門組框碼
16	X85964	拉巴	直口	695	1	X85964-LB1	
17	X85964	拉巴	直口	<del>728.5</del>	1	X85964-W30a/50-LB2	598.5

工程號	J-860	地盤	馬灣	附件	組裝圖見: 860-FD-Z33R
名稱	門玉組裝圖		採用		
材料	-		地盤		
顏色	--		工廠		



美特鋁質 有限公司  
MIDI Aluminium Fabricator Ltd.

類別		物料編號		
制圖	LRA	2023.12.09	圖號	860-FD-FY13
修改	-	-	數量	
日期	-	-	位置	
復核	-	-		
批准				

編號	數量	門玉寬W	門玉高H	H1	H2	A	B	C	D	樓層	備註	款式
W30a/40-FY1	1	1017	2314.5	1288.5	1118.5	707.25	707.25	460	794.5	1F	僅扭摺	SHL
W30a/50-FY1	1	812	1924.5	898.5	728.5	512.25	512.25	460	404.5	1F	僅扭摺	SHL
W21.2/02-FY1	1	1052	1834.5	808.5	638.5	467.25	467.25	460	314.5	1F	僅扭摺	SHL
W31/04-FY1	1	1077	1814.5	788.5	618.5	457.25	457.25	460	294.5	1F	僅扭摺	SHL
W31/05-FY1	1	1052	1884.5	858.5	688.5	492.25	492.25	460	364.5	1F	僅扭摺	SHL
W31R/08-FY1	1	1052	1854.5	828.5	658.5	477.25	477.25	460	334.5	1F	僅扭摺	SHL
W21.2/01-FY1	1	1052	1824.5	798.5	628.5	462.25	462.25	460	304.5	2F	僅扭摺	SHL

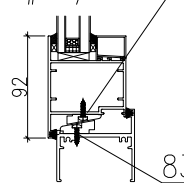
1794.5      768.5      598.5

W30a/50-FY1的尺寸改成170

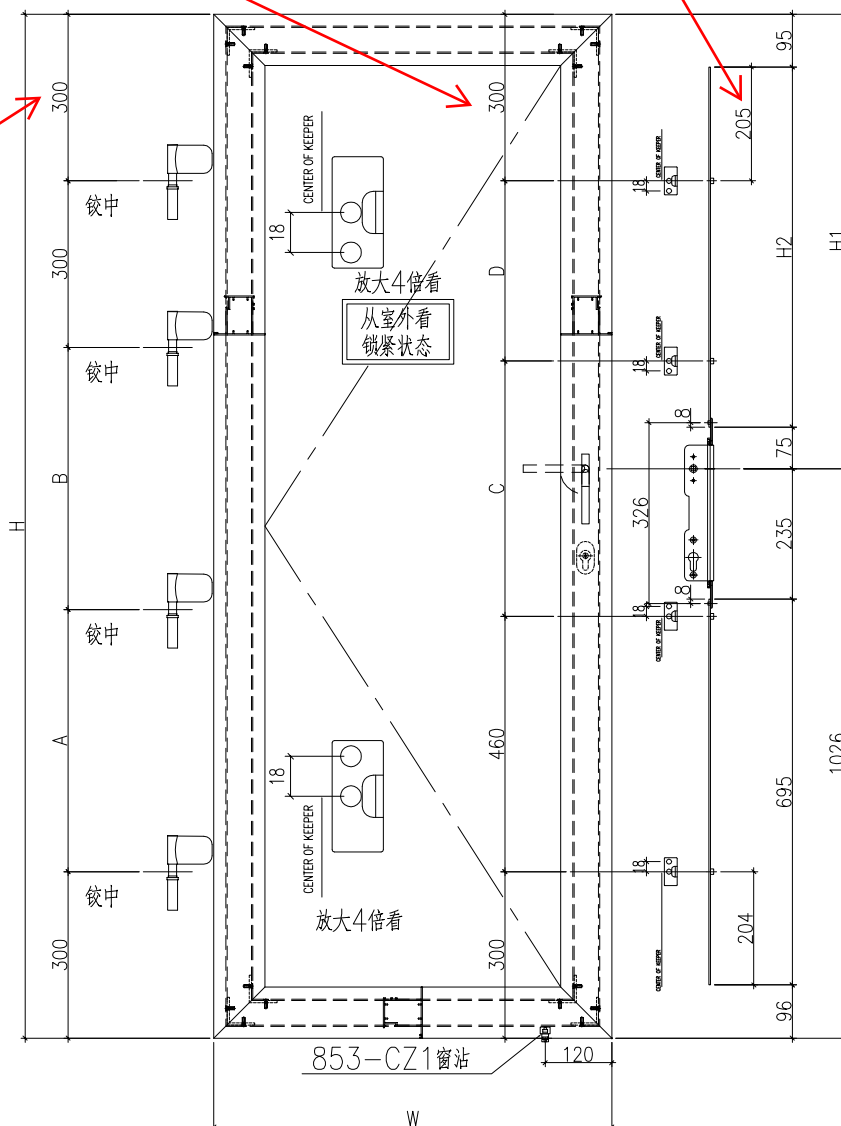
W30a/50-FY1的尺寸改成75

W30a/50-FY1的尺寸改成170

853-CZ1窗沾  
用#8x1/2"圓頭鋼牙修

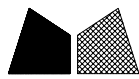


833-CZ1窗沾  
用#8x1/2"圓頭鋼牙修



工程號	J-860	地盤	馬灣	附件
名稱	門玉組裝圖		採用	
材料	-		地盤	
顏色	--		工廠	



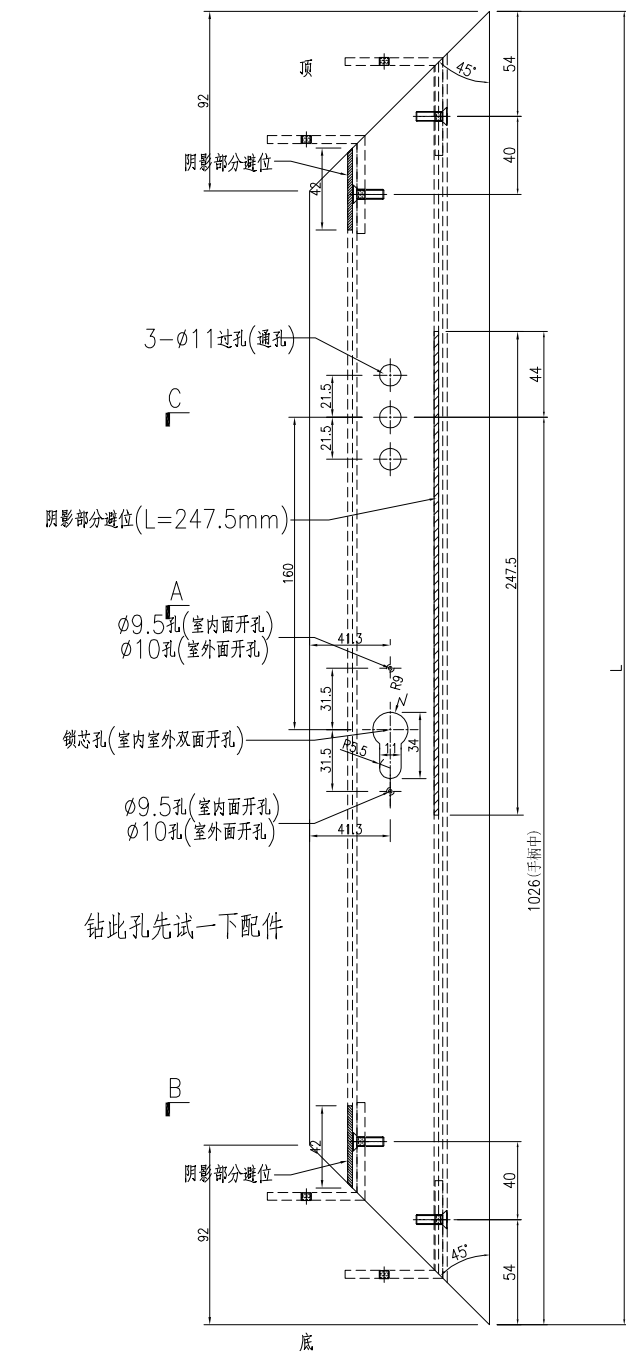


美特鋁質 有限公司  
MIDI Aluminium Fabricator Ltd.

類別		物料料號		
制圖	LRA	2024.02.01	圖號	X86384-AL07A
修改	-	-	數量	-
日期	-	-	位置	
復核	-	-		
批准				

序号	物料编号	数量	长度L
1	X86384-W30a/40-1	1	2314.5
2	X86384-W30a/50-1	1	<del>1924.5</del>

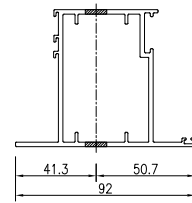
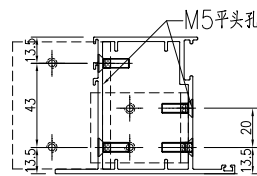
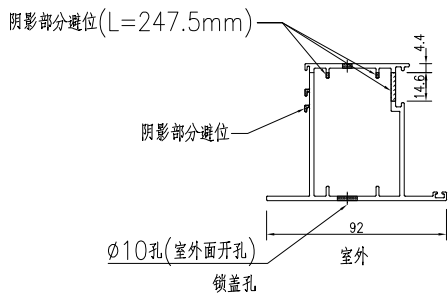
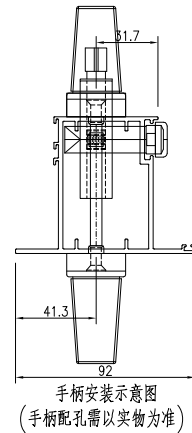
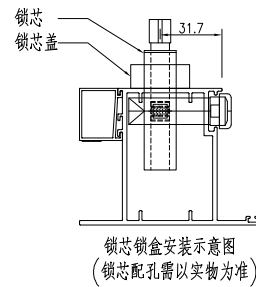
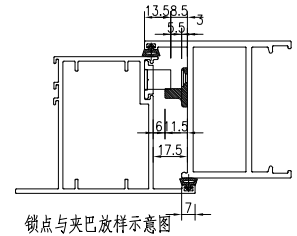
1794.5



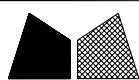
C

A

B



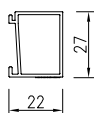
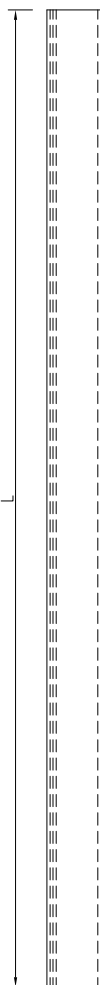
工程號	J-860	地盤	馬灣	探 用 地盤 工廠	附 件
名稱	FD門玉料				
材料	X86384				
顏色	--				



美特鋁質 有限公司  
MIDI Aluminium Fabricator Ltd.

類別		物料號		
制圖	LRA	2024.02.01	圖號	X86201-AL01
修改	-	-	數量	-
日期	-	-	位置	
復核	-	-		
批准				

数据表见: X86201-AL01-01~02



工程號	J-860	地盤	馬灣	附 件
名稱	玻璃線	探	用	
材料	X86201	地盤		
顏色	--	工廠		



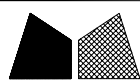
美特鋁質 有限公司  
MIDI Aluminium Fabricator Ltd.

類別		物料斗號		
制圖	LRA	2024.02.01	圖號	X86201-AL01-02
修改	-	-	數量	-
日期	-	-	位置	
復核	-	-		
批准				

加工图见: X86201-AL01

序号	物料编号	数量	长度L
101	X86201-W31R/07-1	1	1689.5
102	X86201-W31R/07-2	1	1689.5
103	X86201-W31R/07-3	1	868
104	X86201-W31R/07-4	1	868
105	X86201-W31bR/03-1	1	1989.5
106	X86201-W31bR/03-2	1	1989.5
107	X86201-W31bR/03-3	1	893
108	X86201-W31bR/03-4	1	893
109	X86201-W31aR/05-1	1	1759.5
110	X86201-W31aR/05-2	1	1759.5
111	X86201-W31aR/05-3	1	893
112	X86201-W31aR/05-4	1	893
113	X86201-W31aR/06-1	1	1799.5
114	X86201-W31aR/06-2	1	1799.5
115	X86201-W31aR/06-3	1	893
116	X86201-W31aR/06-4	1	893
117	X86201-W32bR/01-1	1	2009.5
118	X86201-W32bR/01-2	1	2009.5
119	X86201-W32bR/01-3	1	893
120	X86201-W32bR/01-4	1	893
121	X86201-W31b-1	1	1759.5
122	X86201-W31b-2	1	1759.5
123	X86201-W31b-3	1	893
124	X86201-W31b-4	1	893
125	X86201-W31b/2-1	1	1719.5
126	X86201-W31b/2-2	1	1719.5
127	X86201-W31b/2-3	1	858
128	X86201-W31b/2-4	1	858
129	X86201-W32b-1	1	1789.5
130	X86201-W32b-2	1	1789.5
131	X86201-W32b-3	1	893
132	X86201-W32b-4	1	893
133	X86201-W34cR/07-1	1	1609.5
134	X86201-W34cR/07-2	1	1609.5
135	X86201-W34cR/07-3	1	868
136	X86201-W34cR/07-4	1	868
137	X86201-W29-1	1	3009.5
138	X86201-W29-2	1	3009.5
139	X86201-W29-3	1	3009.5
140	X86201-W29-4	1	3009.5
141	X86201-W29-5	1	729.5
142	X86201-W29-6	1	729.5
143	X86201-W29-7	1	729.5
144	X86201-W29-8	1	729.5
145	X86201-W30a/50-1	1	<del>1779.5</del> 1649.5
146	X86201-W30a/50-2	1	<del>1779.5</del> 1649.5
147	X86201-W30a/50-3	1	628
148	X86201-W30a/50-4	1	628

工程號	J-860	地盤	馬灣	附 件
名稱	数据表		探用	
材料	--		地盤	
顏色	--		工廠	



美特鋁質有限公司  
MIDI Aluminium Fabricator Ltd.

類別

物料料號

制圖

LRA

2024.02.01

圖號

J860-FJ04

修改

-

-

復核

-

-

數量

-

日期

-

-

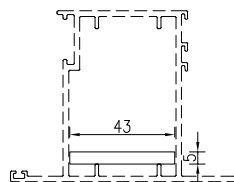
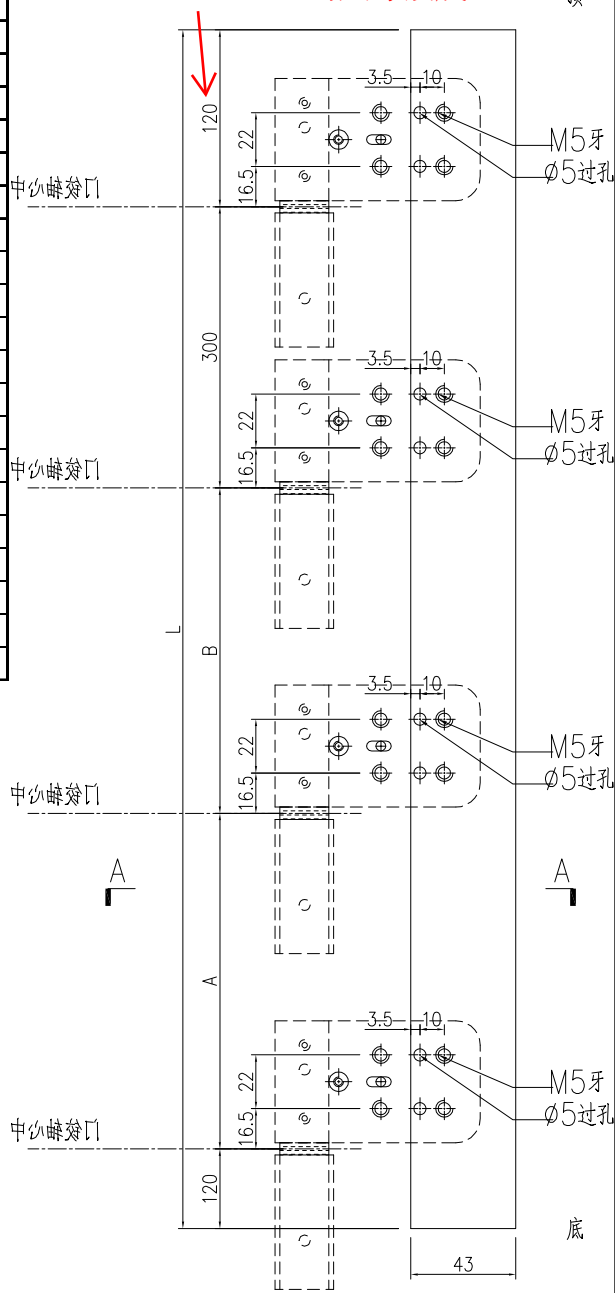
批准

位置

序号	物料编号	数量	长度L	A	B
1	J860-W30a/40-1	1	1954.5	707.25	707.25
2	J860-W30a/42-1	1	1794.5	627.25	627.25
3	J860-W30a/45-1	1	1524.5	492.25	492.25
4	J860-W30a/51-1	1	1534.5	497.25	497.25
5	J860-W30a/52-1	2	1604.5	532.25	532.25
6	J860-W30a/53-1	1	1594.5	527.25	527.25
7	J860-W30a/54-1	1	1744.5	602.25	602.25
8	J860-W30a/56-1	1	1544.5	502.25	502.25
9	J860-W30a/57-1	1	1524.5	492.25	492.25
10	J860-W21.2/01-1	1	1464.5	462.25	462.25
11	J860-W21.2/02-1	1	1474.5	467.25	467.25
12	J860-W31/04-1	1	1454.5	457.25	457.25
13	J860-W31/05-1	1	1524.5	492.25	492.25
14	J860-W31R/08-1	1	1494.5	477.25	477.25
15	J860-W34/01-1	1	1684.5	572.25	572.25
16	J860-W31bR/03-1	1	1774.5	617.25	617.25
17	J860-W31aR/05-1	1	1544.5	502.25	502.25
18	J860-W31aR/06-1	1	1584.5	522.25	522.25
19	J860-W32bR/01-1	1	1794.5	627.25	627.25
20	J860-W30/56A-1	1	1514.5	487.25	487.25
21	J860-W30a/50-1	1	<del>1564.5</del>	512.25	512.25

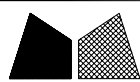
1514.5

J860-W30a/50-1的尺寸改成70



SECTION A-A

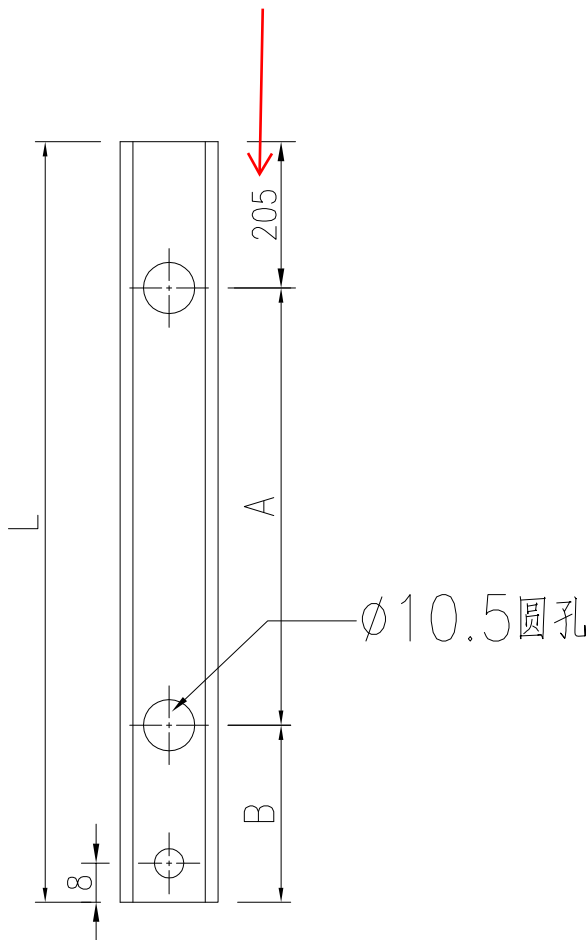
工程號	J-860	地盤	馬灣	附件
名稱	43x5mm厚鋁巴		採用	
材料	--		地盤	
顏色	--		工廠	



美特鋁質 有限公司  
MIDI Aluminium Fabricator Ltd.

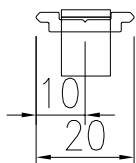
類別		物料斗號		
制圖	LRA	2024.02.01	圖號	X85964-LB4
修改	-	-	數量	-
日期	-	-	位置	
復核	-	-		
批准				

x85964-w30a/50-LB2的尺寸改成75



序号	物料编号	数量	长度L	A	B
1	X85964-W21.1/01-LB2	1	628.5	304.5	119
2	X85964-W21.1/02-LB2	1	638.5	314.5	119
3	X85964-W21.1/03-LB2	1	638.5	314.5	119
4	X85964-W21.2/01-LB2	1	628.5	304.5	119
5	X85964-W21.2/02-LB2	1	638.5	314.5	119
6	X85964-W30/46-LB2	1	608.5	284.5	119
7	X85964-W30/49-LB2	1	808.5	484.5	119
8	X85964-W30/52-LB2	1	1068.5	744.5	119
9	X85964-W30/56A-LB2	1	578.5	254.5	119
10	X85964-W30a/40-LB2	1	1118.5	794.5	119
11	X85964-W30a/42-LB2	1	858.5	534.5	119
12	X85964-W30a/45-LB2	1	588.5	264.5	119
13	X85964-W30a/51-LB2	1	598.5	274.5	119
14	X85964-W30a/52-LB2	2	668.5	344.5	119
15	X85964-W30a/53-LB2	1	658.5	334.5	119
16	X85964-W30a/54-LB2	1	808.5	484.5	119
17	X85964-W30a/56-LB2	1	608.5	284.5	119
18	X85964-W30a/57-LB2	1	588.5	264.5	119
19	X85964-W31/04-LB2	1	618.5	294.5	119
20	X85964-W31/05-LB2	1	688.5	364.5	119
21	X85964-W31aR/05-LB2	1	608.5	284.5	119
22	X85964-W31aR/06-LB2	1	648.5	324.5	119
23	X85964-W31b/2-LB2	1	668.5	344.5	119
24	X85964-W31b-LB2	1	608.5	284.5	119
25	X85964-W31bR/03-LB2	1	838.5	514.5	119
26	X85964-W31R/05-LB2	1	618.5	294.5	119
27	X85964-W31R/06-LB2	1	648.5	324.5	119
28	X85964-W31R/07-LB2	1	638.5	314.5	119
29	X85964-W31R/08-LB2	1	658.5	334.5	119
30	X85964-W31R/1-LB2	1	648.5	324.5	119
31	X85964-W32b-LB2	1	638.5	314.5	119
32	X85964-W32bR/01-LB2	1	858.5	534.5	119
33	X85964-W34/01-LB2	1	748.5	424.5	119
34	X85964-W34cR/07-LB2	1	558.5	0	353.5
35	X85964-W30a/50-LB2	1	<del>728.5</del>	404.5	119

598.5



工程號	J-860	地盤	馬灣	附件
名稱	拉巴加工圖		採用	
材料	X85964		地盤	
顏色	--		工廠	