



工程指示 / 要求簡箋 ENGINEER INSTRUCTIONS(E.I.)

工程指示編號:	EI- 7337	修改版本:	F
	HK- 0486		
工程編號:	J 860	工程名稱:	馬灣(村屋)
收件人:	生統	發件人:	nero
工程項目:	後裝窗 - 廠用鋁料加工圖 3月18日補出	日期:	18/03/2024

<input type="checkbox"/> 原合約工程包	<input type="checkbox"/> 原合約工程加 / 減賬 QT-	<input type="checkbox"/> 新工程報價 QT-
---------------------------------	------------------------------------------	------------------------------------

信件批核號碼/圖紙參考編號:	批核模具圖紙編號:
客戶指示附件:	管理內部批簽署:

<input type="checkbox"/> 初步鋁料 B.M.	<input type="checkbox"/> 加工拆圖, 然後生產	<input type="checkbox"/> 尺寸表
<input type="checkbox"/> 正式鋁料 B.M.	<input type="checkbox"/> 技術上資料 / 指示	<input type="checkbox"/> 報價
<input type="checkbox"/> 配件 B.M.	<input type="checkbox"/> 樣辦或貨品說明書	<input type="checkbox"/> 分判合約
<input type="checkbox"/> 其他:		

內容: 請按附件資料生產加工, 送地盤。  3月18日收到廠通知有部份加工圖漏出, 現在補出
完成上列要求日期: 22/3/2024

國內

<input type="checkbox"/> 生產技術總監	<input type="checkbox"/> 連附件	<input type="checkbox"/> 技術部	<input type="checkbox"/> 連附件	<input type="checkbox"/> 生產部	<input type="checkbox"/> 連附件
<input type="checkbox"/> 採購部	<input type="checkbox"/> 連附件	<input checked="" type="checkbox"/> 生產統籌部	<input checked="" type="checkbox"/> 連附件	<input type="checkbox"/> 報關組	<input type="checkbox"/> 連附件
<input type="checkbox"/> 質檢部	<input type="checkbox"/> 連附件	<input type="checkbox"/> 會計部	<input type="checkbox"/> 連附件	<input type="checkbox"/> 機械設計部	<input type="checkbox"/> 連附件
<input type="checkbox"/> 香港辦	<input type="checkbox"/> 連附件	<input type="checkbox"/> 其他:			

香港

<input type="checkbox"/> 行政部	<input type="checkbox"/> 連附件	<input type="checkbox"/> 會計部	<input type="checkbox"/> 連附件	<input type="checkbox"/> 統籌部	<input type="checkbox"/> 連附件	<input type="checkbox"/> 工程部	<input type="checkbox"/> 連附件
<input type="checkbox"/> 採購部	<input type="checkbox"/> 連附件	<input type="checkbox"/> QS部	<input type="checkbox"/> 連附件	<input checked="" type="checkbox"/> 地盤管理	<input checked="" type="checkbox"/> 連附件	<input type="checkbox"/> 維修部	<input type="checkbox"/> 連附件

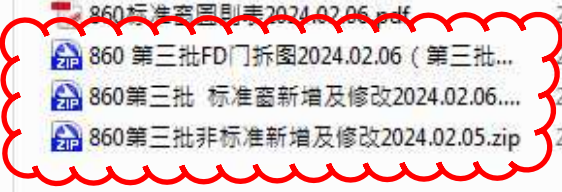
*發件人簽署:	h	*組別成員批核簽署:	
傳遞編號:	HK0486	項目經理簽署:	

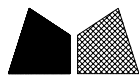
Computer > INCOMING (\\midinas0) (J:) > linunion > To\_MIDI > J860 > J860第三批重做2024.02.06

New folder

Name	Date modified	Type	Size
860第三批 标准窗新增及修改2024.02.06	2024/3/18 12:02	File folder	
CAD	2024/2/6 13:36	File folder	
PDF	2024/2/6 13:36	File folder	
2 ) J860后装窗铝窗组装机2.4.dwg	2024/2/4 11:34	AutoCAD LT Draw...	16,774 KB
3 ) J860后装窗铝窗加工图2024.2.4.dwg	2024/2/4 11:34	AutoCAD LT Draw...	43,904 KB
4 ) J860后装窗铝窗组装机2024.02.05.dwg	2024/2/5 16:37	AutoCAD LT Draw...	14,173 KB
5 ) J860后装窗铝窗加工图2024.02.05.dwg	2024/2/5 17:15	AutoCAD LT Draw...	14,360 KB
0 ) 圖則表2024.2.4.xls	2024/2/5 17:18	Microsoft Excel 工...	59 KB
7 ) 开料单 ( 第一份 ) .xls	2024/2/4 10:05	Microsoft Excel 工...	474 KB
8 ) 开料单 ( 第二份 ) .xls	2024/2/5 17:11	Microsoft Excel 工...	185 KB
开料单数据汇总2024.02.01.xls	2024/2/3 13:06	Microsoft Excel 工...	243 KB
多点锁放样数据表2024.02.01.xls	2024/2/3 12:55	Microsoft Excel 工...	43 KB
多点锁放样 2024.02.05 ( 第二份 ) .xls	2024/2/5 1:28	Microsoft Excel 工...	334 KB
多点锁放样2024.2.4 ( 第一份 ) .xls	2024/2/4 11:34	Microsoft Excel 工...	102 KB
圖則表2024.02.01.xls	2024/2/3 12:57	Microsoft Excel 工...	45 KB
组装机表格2024.2.4 ( 第一份 ) .xls	2024/2/3 20:54	Microsoft Excel 工...	491 KB
组装机数据表2024.02.01.xls	2024/2/3 13:06	Microsoft Excel 工...	316 KB
组装机数据表2024.02.05 ( 第二份 ) .xls	2024/2/5 17:04	Microsoft Excel 工...	279 KB
拆图数据 ( 第二份 ) .xlsx	2024/2/5 17:11	Microsoft Office E...	73 KB
拆图数据.xlsx	2024/2/3 12:55	Microsoft Office E...	57 KB
1 ) J860后装窗铝窗加工图2024.2.4.pdf	2024/2/4 10:00	PDF Document	6,853 KB
6 ) J860后装窗铝窗加工图2024.02.05.pdf	2024/2/5 17:19	PDF Document	12,851 KB
860FD门圖則表2024.02.06.pdf	2024/2/6 12:22	PDF Document	161 KB
860非标准窗圖則表2024.02.06.pdf	2024/2/6 12:22	PDF Document	229 KB
860标准窗圖則表2024.02.06.pdf	2024/2/6 12:22	PDF Document	139 KB
860 第三批FD门拆图2024.02.06 ( 第三批...	2024/3/18 11:20	壓縮 (ZIP) 檔案	49,425 KB
860第三批 标准窗新增及修改2024.02.06...	2024/3/18 11:20	壓縮 (ZIP) 檔案	6,291 KB
860第三批非标准新增及修改2024.02.05.zip	2024/3/18 11:20	壓縮 (ZIP) 檔案	87,063 KB

補出

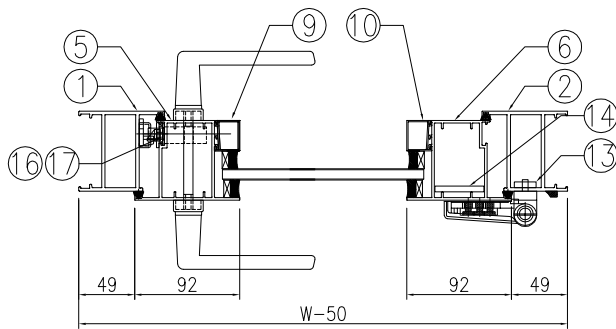
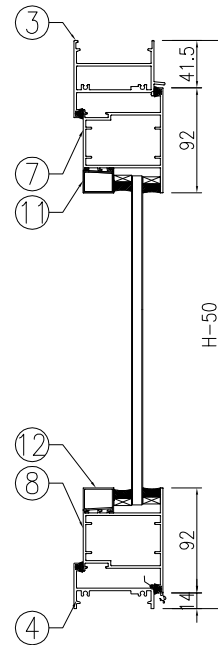
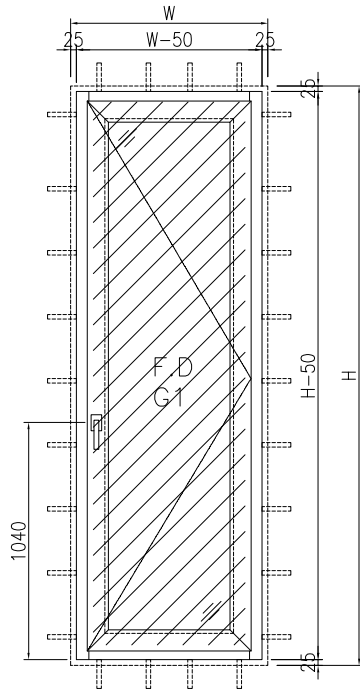




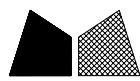
美特鋁質 有限公司  
MIDI Aluminium Fabricator Ltd.

類別		物料號		
制圖	LRA	2023.12.09	圖號	860-FD-Z33
修改	-	-	數量	
日期	-	-	位置	
復核	-	-		
批准				

表格數據見：	
860-FD-Z33/1	
860-FD-Z33/2	



工程號	J-860	地盤	馬灣	附件
名稱	門玉組裝圖		探用	
材料	-		地盤	
顏色	--		工廠	



美特鋁質有限公司  
MIDI Aluminium Fabricator Ltd.

類別		物料號		
制圖	LRA	2023.12.09	圖號	860-FD-Z33/1
修改	-	-	數量	
日期	-	-	位置	
復核	-	-		
批准				

窗号: W30-46

洞口宽W	1165	洞口高H	2010	幅数	1幅	楼层: GF	
序號	料號	名稱	出筍	長度L(mm)	支/幅	加工說明	备注
						位置	LOT 381-GF
1	X86383	70FD门边企料	直口	1960	1	X86383-W30/46-1	
2	X86383	70FD门边企料	直口	1960	1	X86383-W30/46-2	
3	X86269	70FD门顶横料	避位	1019	1	X86269-W30/46-1	
4	X86022	70生底横	避位	1009	1	X86022-W30/46-1	
門玉用料							
5	X86384	FD門玉料	45°	1904.5	1	X86384-W30/46-1	
6	X86384	FD門玉料	45°	1904.5	1	X86384-W30/46-2	
7	X86384	FD門玉料	45°	1017	1	X86384-W30/46-3	
8	X86384	FD門玉料	45°	1017	1	X86384-W30/46-4	
9	X86201	玻璃線	直口	1759.5	1	X86201-W30/46-1	
10	X86201	玻璃線	直口	1759.5	1	X86201-W30/46-2	
11	X86201	玻璃線	直口	833	1	X86201-W30/46-3	
12	X86201	玻璃線	直口	833	1	X86201-W30/46-4	
FD門配套型材用料							
13	19x5mm厚铝巴		直口	110	4	J860-FJ02R	
14	43x5mm厚铝巴		直口	1544.5	1	J860-W30/46-1	
15	JMA0009	50x50x5mm鋁角	直口	36	4	JMA0009-LJ01	FD门组框码
15a	JMA0009	50x50x5mm鋁角	直口	65	4	JMA0009-LJ02	FD门组框码
16	X85964	拉巴	直口	795	1	X85964-LB3	
17	X85964	拉巴	直口	608.5	1	X85964-W30/46-LB2	

窗号: W30-49

洞口宽W	1165	洞口高H	2210	幅数	1幅	楼层: GF	
序號	料號	名稱	出筍	長度L(mm)	支/幅	加工說明	备注
						位置	LOT 336-GF
1	X86383	70FD门边企料	直口	2160	1	X86383-W30/49-1	
2	X86383	70FD门边企料	直口	2160	1	X86383-W30/49-2	
3	X86269	70FD门顶横料	避位	1019	1	X86269-W30/49-1	
4	X86022	70生底横	避位	1009	1	X86022-W30/49-1	
門玉用料							
5	X86384	FD門玉料	45°	2104.5	1	X86384-W30/49-1	
6	X86384	FD門玉料	45°	2104.5	1	X86384-W30/49-2	
7	X86384	FD門玉料	45°	1017	1	X86384-W30/49-3	
8	X86384	FD門玉料	45°	1017	1	X86384-W30/49-4	
9	X86201	玻璃線	直口	1959.5	1	X86201-W30/49-1	
10	X86201	玻璃線	直口	1959.5	1	X86201-W30/49-2	
11	X86201	玻璃線	直口	833	1	X86201-W30/49-3	
12	X86201	玻璃線	直口	833	1	X86201-W30/49-4	
FD門配套型材用料							
13	19x5mm厚铝巴		直口	110	4	J860-FJ02R	
14	43x5mm厚铝巴		直口	1744.5	1	J860-W30/49-1	
15	JMA0009	50x50x5mm鋁角	直口	36	4	JMA0009-LJ01	FD门组框码
15a	JMA0009	50x50x5mm鋁角	直口	65	4	JMA0009-LJ02	FD门组框码
16	X85964	拉巴	直口	795	1	X85964-LB3	
17	X85964	拉巴	直口	808.5	1	X85964-W30/49-LB2	

工程號	J-860	地盤	馬灣	附 件
名稱	門玉組裝圖		探用	
材料	-		地盤	
顏色	--		工廠	

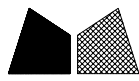
組裝圖見: 860-FD-Z33

 美特鋁質 有限公司 MIDI Aluminium Fabricator Ltd.				類別		物料斗號		
				制圖	LRA	2023.12.09	圖號	860-FD-Z33/2
修改	-	-		復核	-	-	數量	
日期	-	-		批准			位置	

## 窗号: W30-52

洞口寬W	1165	洞口高H	2470	幅数	1幅	楼层: GF	
				位置	LOT STT679TW-GF		
序號	料號	名稱	出筍	長度L(mm)	支/幅	加工說明	备注
1	X86383	70FD門邊企料	直口	2420	1	X86383-W30/52-1	
2	X86383	70FD門邊企料	直口	2420	1	X86383-W30/52-2	
3	X86269	70FD門頂橫料	避位	1019	1	X86269-W30/52-1	
4	X86022	70生底橫	避位	1009	1	X86022-W30/52-1	
門玉用料							
5	X86384	FD門玉料	45°	2364.5	1	X86384-W30/52-1	
6	X86384	FD門玉料	45°	2364.5	1	X86384-W30/52-2	
7	X86384	FD門玉料	45°	1017	1	X86384-W30/52-3	
8	X86384	FD門玉料	45°	1017	1	X86384-W30/52-4	
9	X86201	玻璃線	直口	2219.5	1	X86201-W30/52-1	
10	X86201	玻璃線	直口	2219.5	1	X86201-W30/52-2	
11	X86201	玻璃線	直口	833	1	X86201-W30/52-3	
12	X86201	玻璃線	直口	833	1	X86201-W30/52-4	
FD門配套型材用料							
13	19x5mm厚鋁巴		直口	110	4	J860-FJ02R	
14	43x5mm厚鋁巴		直口	2004.5	1	J860-W30/52-1	
15	JMA0009	50x50x5mm鋁角	直口	36	4	JMA0009-LJ01	FD門組框碼
15a	JMA0009	50x50x5mm鋁角	直口	65	4	JMA0009-LJ02	FD門組框碼
16	X85964	拉巴	直口	795	1	X85964-LB3	
17	X85964	拉巴	直口	1068.5	1	X85964-W30/52-LB2	

工程號	J-860	地盤	馬灣	附件	組裝圖見: 860-FD-Z33
名稱	門玉組裝圖		採用		
材料	-		地盤		
顏色	--		工廠		

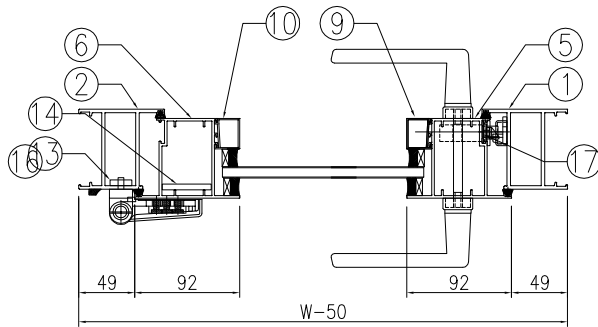
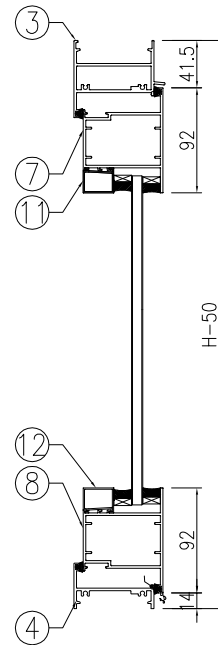
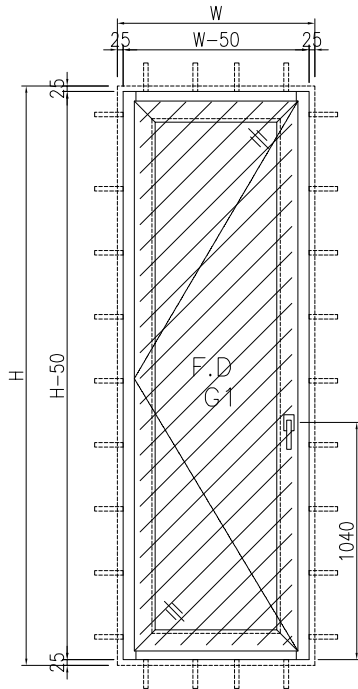


美特鋁質 有限公司  
MIDI Aluminium Fabricator Ltd.

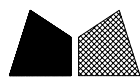
類別		物料號		
制圖	LRA	2023.12.09	圖號	860-FD-Z33R
修改	-	-	數量	
日期	-	-	位置	
復核	-	-		
批准				

表格數據見：

- 860-FD-Z33R/1
- 860-FD-Z33R/2
- 860-FD-Z33R/3
- 860-FD-Z33R/4
- 860-FD-Z33R/5
- 860-FD-Z33R/6



工程號	J-860	地盤	馬灣	附件
名稱	門玉組裝圖		探用	
材料	-		地盤	
顏色	--		工廠	



美特鋁質 有限公司  
MIDI Aluminium Fabricator Ltd.

類別		物料號		
制圖	LRA	2023.12.09	圖號	860-FD-Z33R/1
修改	-	-	數量	
日期	-	-	位置	
復核	-	-		
批准				

## 窗号: W30a-40

洞口寬W	1165	洞口高H	2420	幅數	1幅	樓層: 1F	
序號	料號	名稱	出筍	長度L(mm)	支/幅	加工說明	備註
						位置	LOT 17-1F
1	X86383	70FD門邊企料	直口	2370	1	X86383-W30a/40-1	
2	X86383	70FD門邊企料	直口	2370	1	X86383-W30a/40-2	
3	X86269	70FD門頂橫料	避位	1019	1	X86269-W30a/40-1	
4	X86022	70生底橫	避位	1009	1	X86022-W30a/40-1	
門玉用料							
5	X86384	FD門玉料	45°	2314.5	1	X86384-W30a/40-1	
6	X86384	FD門玉料	45°	2314.5	1	X86384-W30a/40-2	
7	X86384	FD門玉料	45°	1017	1	X86384-W30a/40-3	
8	X86384	FD門玉料	45°	1017	1	X86384-W30a/40-4	
9	X86201	玻璃線	直口	2169.5	1	X86201-W30a/40-1	
10	X86201	玻璃線	直口	2169.5	1	X86201-W30a/40-2	
11	X86201	玻璃線	直口	833	1	X86201-W30a/40-3	
12	X86201	玻璃線	直口	833	1	X86201-W30a/40-4	
FD門配套型材用料							
13	19x5mm厚鋁巴		直口	110	4	J860-FJ02L	
14	43x5mm厚鋁巴		直口	1954.5	1	J860-W30a/40-1	
15	JMA0009	50x50x5mm鋁角	直口	36	4	JMA0009-LJ01	FD門組框碼
15a	JMA0009	50x50x5mm鋁角	直口	65	4	JMA0009-LJ02	FD門組框碼
16	X85964	拉巴	直口	695	1	X85964-LB1	
17	X85964	拉巴	直口	1118.5	1	X85964-W30a/40-LB2	

## 窗号: W30a-42

洞口寬W	1165	洞口高H	2260	幅數	1幅	樓層: GF	
序號	料號	名稱	出筍	長度L(mm)	支/幅	加工說明	備註
						位置	LOT 26B-GF
1	X86383	70FD門邊企料	直口	2210	1	X86383-W30a/42-1	
2	X86383	70FD門邊企料	直口	2210	1	X86383-W30a/42-2	
3	X86269	70FD門頂橫料	避位	1019	1	X86269-W30a/42-1	
4	X86022	70生底橫	避位	1009	1	X86022-W30a/42-1	
門玉用料							
5	X86384	FD門玉料	45°	2154.5	1	X86384-W30a/42-1	
6	X86384	FD門玉料	45°	2154.5	1	X86384-W30a/42-2	
7	X86384	FD門玉料	45°	1017	1	X86384-W30a/42-3	
8	X86384	FD門玉料	45°	1017	1	X86384-W30a/42-4	
9	X86201	玻璃線	直口	2009.5	1	X86201-W30a/42-1	
10	X86201	玻璃線	直口	2009.5	1	X86201-W30a/42-2	
11	X86201	玻璃線	直口	833	1	X86201-W30a/42-3	
12	X86201	玻璃線	直口	833	1	X86201-W30a/42-4	
FD門配套型材用料							
13	19x5mm厚鋁巴		直口	110	4	J860-FJ02L	
14	43x5mm厚鋁巴		直口	1794.5	1	J860-W30a/42-1	
15	JMA0009	50x50x5mm鋁角	直口	36	4	JMA0009-LJ01	FD門組框碼
15a	JMA0009	50x50x5mm鋁角	直口	65	4	JMA0009-LJ02	FD門組框碼
16	X85964	拉巴	直口	795	1	X85964-LB3	
17	X85964	拉巴	直口	858.5	1	X85964-W30a/42-LB2	

工程號	J-860	地盤	馬灣	附 件
名稱	門玉組裝圖		採用	
材料	-		地盤	
顏色	--		工廠	

組裝圖見: 860-FD-Z33R



美特鋁質 有限公司  
MIDI Aluminium Fabricator Ltd.

類別		物料號		
制圖	LRA	2023.12.09	圖號	860-FD-Z33R/2
修改	-	-	數量	
日期	-	-	位置	
復核	-	-		
批准				

窗号: W30a-45

洞口宽W	890	洞口高H	1990	幅数	1幅	楼层: GF	
序號	料號	名稱	出筍	長度L(mm)	支/幅	加工說明	备注
						位置	LOT 380-GF
1	X86383	70FD门边企料	直口	1940	1	X86383-W30a/45-1	
2	X86383	70FD门边企料	直口	1940	1	X86383-W30a/45-2	
3	X86269	70FD门顶横料	避位	744	1	X86269-W30a/45-1	
4	X86022	70生底横	避位	734	1	X86022-W30a/45-1	
門玉用料							
5	X86384	FD門玉料	45°	1884.5	1	X86384-W30a/45-1	
6	X86384	FD門玉料	45°	1884.5	1	X86384-W30a/45-2	
7	X86384	FD門玉料	45°	742	1	X86384-W30a/45-3	
8	X86384	FD門玉料	45°	742	1	X86384-W30a/45-4	
9	X86201	玻璃線	直口	1739.5	1	X86201-W30a/45-1	
10	X86201	玻璃線	直口	1739.5	1	X86201-W30a/45-2	
11	X86201	玻璃線	直口	558	1	X86201-W30a/45-3	
12	X86201	玻璃線	直口	558	1	X86201-W30a/45-4	
FD門配套型材用料							
13	19x5mm厚鋁巴	直口	110	4		J860-FJ02L	
14	43x5mm厚鋁巴	直口	1524.5	1		J860-W30a/45-1	
15	JMA0009	50x50x5mm鋁角	直口	36	4	JMA0009-LJ01	FD門組框碼
15a	JMA0009	50x50x5mm鋁角	直口	65	4	JMA0009-LJ02	FD門組框碼
16	X85964	拉巴	直口	795	1	X85964-LB3	
17	X85964	拉巴	直口	588.5	1	X85964-W30a/45-LB2	

窗号: W30a-51

洞口宽W	960	洞口高H	2000	幅数	1幅	楼层: GF	
序號	料號	名稱	出筍	長度L(mm)	支/幅	加工說明	备注
						位置	LOT 16RP-GF
1	X86383	70FD门边企料	直口	1950	1	X86383-W30a/51-1	
2	X86383	70FD门边企料	直口	1950	1	X86383-W30a/51-2	
3	X86269	70FD门顶横料	避位	814	1	X86269-W30a/51-1	
4	X86022	70生底横	避位	804	1	X86022-W30a/51-1	
門玉用料							
5	X86384	FD門玉料	45°	1894.5	1	X86384-W30a/51-1	
6	X86384	FD門玉料	45°	1894.5	1	X86384-W30a/51-2	
7	X86384	FD門玉料	45°	812	1	X86384-W30a/51-3	
8	X86384	FD門玉料	45°	812	1	X86384-W30a/51-4	
9	X86201	玻璃線	直口	1749.5	1	X86201-W30a/51-1	
10	X86201	玻璃線	直口	1749.5	1	X86201-W30a/51-2	
11	X86201	玻璃線	直口	628	1	X86201-W30a/51-3	
12	X86201	玻璃線	直口	628	1	X86201-W30a/51-4	
FD門配套型材用料							
13	19x5mm厚鋁巴	直口	110	4		J860-FJ02L	
14	43x5mm厚鋁巴	直口	1534.5	1		J860-W30a/51-1	
15	JMA0009	50x50x5mm鋁角	直口	36	4	JMA0009-LJ01	FD門組框碼
15a	JMA0009	50x50x5mm鋁角	直口	65	4	JMA0009-LJ02	FD門組框碼
16	X85964	拉巴	直口	795	1	X85964-LB3	
17	X85964	拉巴	直口	598.5	1	X85964-W30a/51-LB2	

工程號	J-860	地盤	馬灣	附 件
名稱	門玉組裝圖		探用	
材料	-		地盤	
顏色	--		工廠	

組裝圖見: 860-FD-Z33R



美特鋁質 有限公司  
MIDI Aluminium Fabricator Ltd.

類別		物料斗號	
制圖	LRA	2023.12.09	圖號 860-FD-Z33R/3
修改	-	-	數量
日期	-	-	位置
復核	-	-	
批准			

窗号: W30a-52

洞口宽W	1165	洞口高H	2070	幅数	2幅	楼层: GF	
位置	LOT 12RP-GF						
序號	料號	名稱	出筍	長度L(mm)	支/幅	加工說明	备注
1	X86383	70FD门边企料	直口	2020	1	X86383-W30a/52-1	
2	X86383	70FD门边企料	直口	2020	1	X86383-W30a/52-2	
3	X86269	70FD门顶横料	避位	1019	1	X86269-W30a/52-1	
4	X86022	70生底横	避位	1009	1	X86022-W30a/52-1	
門玉用料							
5	X86384	FD門玉料	45°	1964.5	1	X86384-W30a/52-1	
6	X86384	FD門玉料	45°	1964.5	1	X86384-W30a/52-2	
7	X86384	FD門玉料	45°	1017	1	X86384-W30a/52-3	
8	X86384	FD門玉料	45°	1017	1	X86384-W30a/52-4	
9	X86201	玻璃線	直口	1819.5	1	X86201-W30a/52-1	
10	X86201	玻璃線	直口	1819.5	1	X86201-W30a/52-2	
11	X86201	玻璃線	直口	833	1	X86201-W30a/52-3	
12	X86201	玻璃線	直口	833	1	X86201-W30a/52-4	
FD門配套型材用料							
13	19x5mm厚铝巴		直口	110	4	J860-FJ02L	
14	43x5mm厚铝巴		直口	1604.5	1	J860-W30a/52-1	
15	JMA0009	50x50x5mm鋁角	直口	36	4	JMA0009-LJ01	FD门组框码
15a	JMA0009	50x50x5mm鋁角	直口	65	4	JMA0009-LJ02	FD门组框码
16	X85964	拉巴	直口	795	1	X85964-LB3	
17	X85964	拉巴	直口	668.5	1	X85964-W30a/52-LB2	

窗号: W30a-53

洞口宽W	1165	洞口高H	2060	幅数	1幅	楼层: GF	
位置	LOT 15A-GF						
序號	料號	名稱	出筍	長度L(mm)	支/幅	加工說明	备注
1	X86383	70FD门边企料	直口	2010	1	X86383-W30a/53-1	
2	X86383	70FD门边企料	直口	2010	1	X86383-W30a/53-2	
3	X86269	70FD门顶横料	避位	1019	1	X86269-W30a/53-1	
4	X86022	70生底横	避位	1009	1	X86022-W30a/53-1	
門玉用料							
5	X86384	FD門玉料	45°	1954.5	1	X86384-W30a/53-1	
6	X86384	FD門玉料	45°	1954.5	1	X86384-W30a/53-2	
7	X86384	FD門玉料	45°	1017	1	X86384-W30a/53-3	
8	X86384	FD門玉料	45°	1017	1	X86384-W30a/53-4	
9	X86201	玻璃線	直口	1809.5	1	X86201-W30a/53-1	
10	X86201	玻璃線	直口	1809.5	1	X86201-W30a/53-2	
11	X86201	玻璃線	直口	833	1	X86201-W30a/53-3	
12	X86201	玻璃線	直口	833	1	X86201-W30a/53-4	
FD門配套型材用料							
13	19x5mm厚铝巴		直口	110	4	J860-FJ02L	
14	43x5mm厚铝巴		直口	1594.5	1	J860-W30a/53-1	
15	JMA0009	50x50x5mm鋁角	直口	36	4	JMA0009-LJ01	FD门组框码
15a	JMA0009	50x50x5mm鋁角	直口	65	4	JMA0009-LJ02	FD门组框码
16	X85964	拉巴	直口	795	1	X85964-LB3	
17	X85964	拉巴	直口	658.5	1	X85964-W30a/53-LB2	

工程號	J-860	地盤	馬灣	附 件
名稱	門玉組裝圖		探用	
材料	-		地盤	
顏色	--		工廠	

組裝圖見: 860-FD-Z33R



美特鋁質有限公司  
MIDI Aluminium Fabricator Ltd.

類別		物料號		
制圖	LRA	2023.12.09	圖號	860-FD-Z33R/4
修改	-	-	數量	
日期	-	-	位置	
復核	-	-		
批准				

窗号: W30a-54

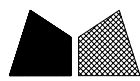
洞口宽W	1165	洞口高H	2210	幅数	1幅	楼层:	GF
				位置	LOT 336-GF		
序號	料號	名稱	出筍	長度L(mm)	支/幅	加工說明	备注
1	X86383	70FD门边企料	直口	2160	1	X86383-W30a/54-1	
2	X86383	70FD门边企料	直口	2160	1	X86383-W30a/54-2	
3	X86269	70FD门顶横料	避位	1019	1	X86269-W30a/54-1	
4	X86022	70生底横	避位	1009	1	X86022-W30a/54-1	
門玉用料							
5	X86384	FD門玉料	45°	2104.5	1	X86384-W30a/54-1	
6	X86384	FD門玉料	45°	2104.5	1	X86384-W30a/54-2	
7	X86384	FD門玉料	45°	1017	1	X86384-W30a/54-3	
8	X86384	FD門玉料	45°	1017	1	X86384-W30a/54-4	
9	X86201	玻璃線	直口	1959.5	1	X86201-W30a/54-1	
10	X86201	玻璃線	直口	1959.5	1	X86201-W30a/54-2	
11	X86201	玻璃線	直口	833	1	X86201-W30a/54-3	
12	X86201	玻璃線	直口	833	1	X86201-W30a/54-4	
FD門配套型材用料							
13	19x5mm厚铝巴		直口	110	4	J860-FJ02L	
14	43x5mm厚铝巴		直口	1744.5	1	J860-W30a/54-1	
15	JMA0009	50x50x5mm鋁角	直口	36	4	JMA0009-LJ01	FD门组框码
15a	JMA0009	50x50x5mm鋁角	直口	65	4	JMA0009-LJ02	FD门组框码
16	X85964	拉巴	直口	795	1	X85964-LB3	
17	X85964	拉巴	直口	808.5	1	X85964-W30a/54-LB2	

窗号: W30a-56

洞口宽W	1165	洞口高H	2010	幅数	1幅	楼层:	GF
				位置	LOT 382-GF		
序號	料號	名稱	出筍	長度L(mm)	支/幅	加工說明	备注
1	X86383	70FD门边企料	直口	1960	1	X86383-W30a/56-1	
2	X86383	70FD门边企料	直口	1960	1	X86383-W30a/56-2	
3	X86269	70FD门顶横料	避位	1019	1	X86269-W30a/56-1	
4	X86022	70生底横	避位	1009	1	X86022-W30a/56-1	
門玉用料							
5	X86384	FD門玉料	45°	1904.5	1	X86384-W30a/56-1	
6	X86384	FD門玉料	45°	1904.5	1	X86384-W30a/56-2	
7	X86384	FD門玉料	45°	1017	1	X86384-W30a/56-3	
8	X86384	FD門玉料	45°	1017	1	X86384-W30a/56-4	
9	X86201	玻璃線	直口	1759.5	1	X86201-W30a/56-1	
10	X86201	玻璃線	直口	1759.5	1	X86201-W30a/56-2	
11	X86201	玻璃線	直口	833	1	X86201-W30a/56-3	
12	X86201	玻璃線	直口	833	1	X86201-W30a/56-4	
FD門配套型材用料							
13	19x5mm厚铝巴		直口	110	4	J860-FJ02L	
14	43x5mm厚铝巴		直口	1544.5	1	J860-W30a/56-1	
15	JMA0009	50x50x5mm鋁角	直口	36	4	JMA0009-LJ01	FD门组框码
15a	JMA0009	50x50x5mm鋁角	直口	65	4	JMA0009-LJ02	FD门组框码
16	X85964	拉巴	直口	795	1	X85964-LB3	
17	X85964	拉巴	直口	608.5	1	X85964-W30a/56-LB2	

工程號	J-860	地盤	馬灣	附 件
名稱	門玉組裝圖		探用	
材料	-		地盤	
顏色	--		工廠	

組裝圖見: 860-FD-Z33R



美特鋁質有限公司  
MIDI Aluminium Fabricator Ltd.

類別

物料號

制圖

LRA

2023.12.09

圖號

860-FD-Z33R/5

修改

-

-

復核

-

數量

日期

-

-

批准

位置

## 窗号: W30a-57

	洞口宽W	1030	洞口高H	1990	幅数	1幅	楼层: GF
					位置	LOT 380-GF	
序號	料號	名稱	出筍	長度L(mm)	支/幅	加工說明	备注
1	X86383	70FD门边企料	直口	1940	1	X86383-W30a/57-1	
2	X86383	70FD门边企料	直口	1940	1	X86383-W30a/57-2	
3	X86269	70FD门顶横料	避位	884	1	X86269-W30a/57-1	
4	X86022	70生底横	避位	874	1	X86022-W30a/57-1	
門玉用料							
5	X86384	FD門玉料	45°	1884.5	1	X86384-W30a/57-1	
6	X86384	FD門玉料	45°	1884.5	1	X86384-W30a/57-2	
7	X86384	FD門玉料	45°	882	1	X86384-W30a/57-3	
8	X86384	FD門玉料	45°	882	1	X86384-W30a/57-4	
9	X86201	玻璃線	直口	1739.5	1	X86201-W30a/57-1	
10	X86201	玻璃線	直口	1739.5	1	X86201-W30a/57-2	
11	X86201	玻璃線	直口	698	1	X86201-W30a/57-3	
12	X86201	玻璃線	直口	698	1	X86201-W30a/57-4	
FD門配套型材用料							
13	19x5mm厚铝巴	直口	110	4	J860-FJ02L		
14	43x5mm厚铝巴	直口	1524.5	1	J860-W30a/57-1		
15	JMA0009	50x50x5mm鋁角	直口	36	4	JMA0009-LJ01	FD门组框码
15a	JMA0009	50x50x5mm鋁角	直口	65	4	JMA0009-LJ02	FD门组框码
16	X85964	拉巴	直口	795	1	X85964-LB3	
17	X85964	拉巴	直口	588.5	1	X85964-W30a/57-LB2	

## 窗号: W30-56A

	洞口宽W	1165	洞口高H	1980	幅数	1幅	楼层: GF
					位置	LOT 15A-GF	
序號	料號	名稱	出筍	長度L(mm)	支/幅	加工說明	备注
1	X86383	70FD门边企料	直口	1930	1	X86383-W30/56A-1	
2	X86383	70FD门边企料	直口	1930	1	X86383-W30/56A-2	
3	X86269	70FD门顶横料	避位	1019	1	X86269-W30/56A-1	
4	X86022	70生底横	避位	1009	1	X86022-W30/56A-1	
門玉用料							
5	X86384	FD門玉料	45°	1874.5	1	X86384-W30/56A-1	
6	X86384	FD門玉料	45°	1874.5	1	X86384-W30/56A-2	
7	X86384	FD門玉料	45°	1017	1	X86384-W30/56A-3	
8	X86384	FD門玉料	45°	1017	1	X86384-W30/56A-4	
9	X86201	玻璃線	直口	1729.5	1	X86201-W30/56A-1	
10	X86201	玻璃線	直口	1729.5	1	X86201-W30/56A-2	
11	X86201	玻璃線	直口	833	1	X86201-W30/56A-3	
12	X86201	玻璃線	直口	833	1	X86201-W30/56A-4	
FD門配套型材用料							
13	19x5mm厚铝巴	直口	110	4	J860-FJ02L		
14	43x5mm厚铝巴	直口	1514.5	1	J860-W30/56A-1		
15	JMA0009	50x50x5mm鋁角	直口	36	4	JMA0009-LJ01	FD门组框码
15a	JMA0009	50x50x5mm鋁角	直口	65	4	JMA0009-LJ02	FD门组框码
16	X85964	拉巴	直口	795	1	X85964-LB3	
17	X85964	拉巴	直口	578.5	1	X85964-W30/56A-LB2	

工程號	J-860	地盤	馬灣	附 件
名稱	門玉組裝圖		探用	
材料	-		地盤	
顏色	--		工廠	

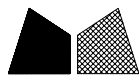
組裝圖見: 860-FD-Z33R

 美特鋁質有限公司 MIDI Aluminium Fabricator Ltd.				類別		物料號		
				制圖	LRA	2023.12.09	圖號	860-FD-Z33R/6
修改	-	-		復核	-	-	數量	
日期	-	-		批准			位置	

## 窗号: W30a-50

	洞口宽W	960	洞口高H	2030	幅数	1幅	楼层: 1F
					位置	LOT 17-1F	
序號	料號	名稱	出筍	長度L (mm)	支/幅	加工說明	备注
1	X86383	70FD門邊企料	直口	1980	1	X86383-W30a/50-1	
2	X86383	70FD門邊企料	直口	1980	1	X86383-W30a/50-2	
3	X86269	70FD門頂橫料	避位	814	1	X86269-W30a/50-1	
4	X86022	70生底橫	避位	804	1	X86022-W30a/50-1	
門玉用料							
5	X86384	FD門玉料	45°	1924.5	1	X86384-W30a/50-1	
6	X86384	FD門玉料	45°	1924.5	1	X86384-W30a/50-2	
7	X86384	FD門玉料	45°	812	1	X86384-W30a/50-3	
8	X86384	FD門玉料	45°	812	1	X86384-W30a/50-4	
9	X86201	玻璃線	直口	1779.5	1	X86201-W30a/50-1	
10	X86201	玻璃線	直口	1779.5	1	X86201-W30a/50-2	
11	X86201	玻璃線	直口	628	1	X86201-W30a/50-3	
12	X86201	玻璃線	直口	628	1	X86201-W30a/50-4	
FD門配套型材用料							
13	19x5mm厚鋁巴		直口	110	4	J860-FJ02L	
14	43x5mm厚鋁巴		直口	1564.5	1	J860-W30a/50-1	
15	JMA0009	50x50x5mm鋁角	直口	36	4	JMA0009-LJ01	FD門組框碼
15a	JMA0009	50x50x5mm鋁角	直口	65	4	JMA0009-LJ02	FD門組框碼
16	X85964	拉巴	直口	695	1	X85964-LB1	
17	X85964	拉巴	直口	728.5	1	X85964-W30a/50-LB2	

工程號	J-860	地盤	馬灣	附件	組裝圖見: 860-FD-Z33R
名稱	門玉組裝圖		採用		
材料	-		地盤		
顏色	--		工廠		

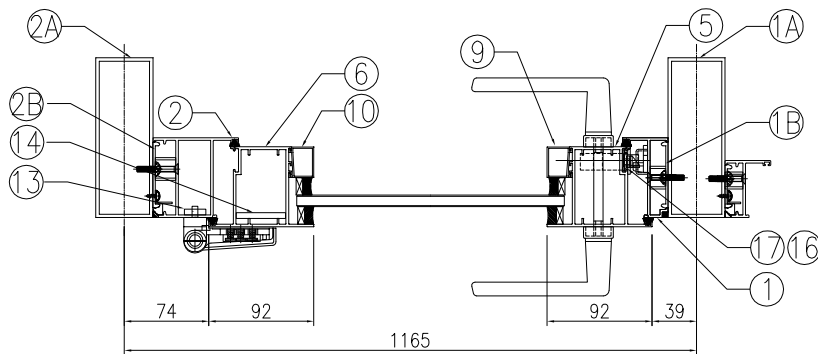
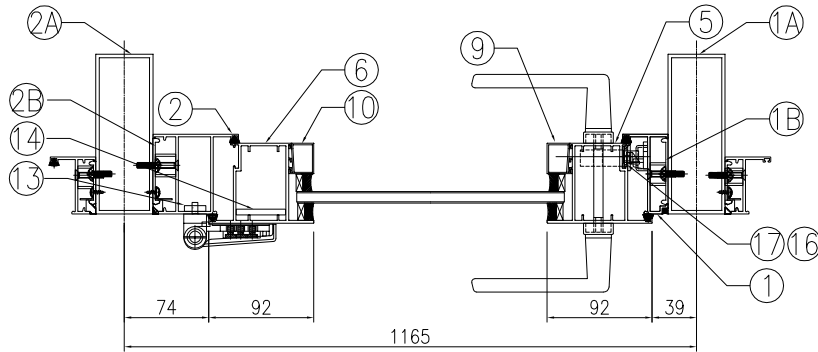
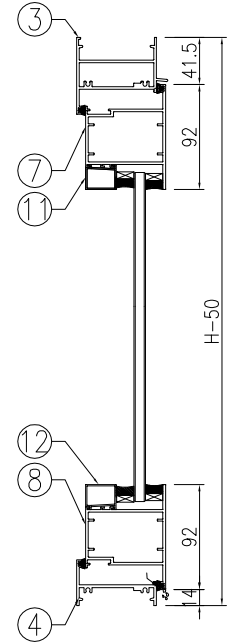
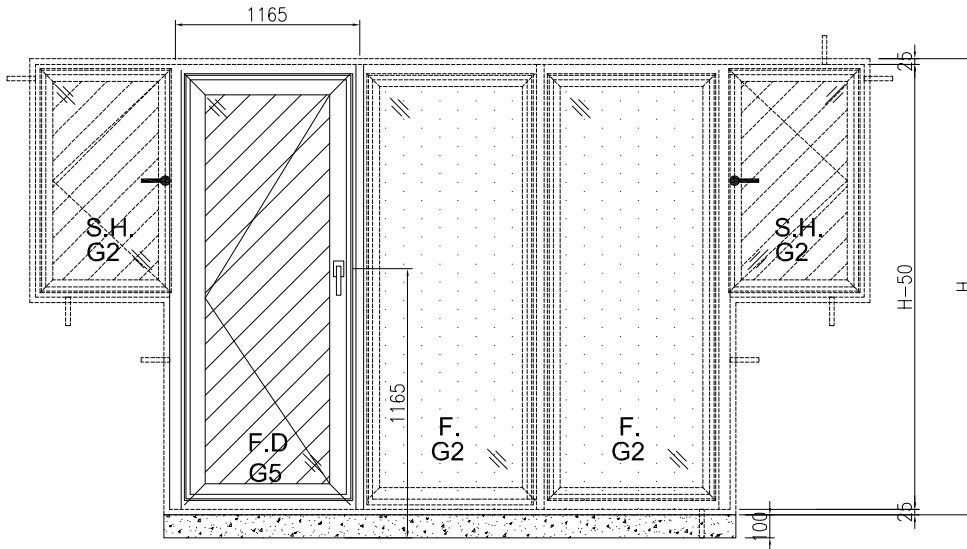


美特鋁質 有限公司  
MIDI Aluminium Fabricator Ltd.

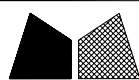
類別		物料料號		
制圖	LRA	2023.12.09	圖號	860-FD-Z34
修改	-	-	數量	
日期	-	-	位置	
復核	-	-		
批准				

表格數據見：

860-FD-Z34/1



工程號	J-860	地盤	馬灣	探用 地盤 工廠	附件
名稱	門玉組裝圖				
材料	-				
顏色	--				



美特鋁質 有限公司  
MIDI Aluminium Fabricator Ltd.

類別		物料料號		
制圖	LRA	2023.12.09	圖號	860-FD-Z34/1
修改	-	-	數量	
日期	-	-	位置	
復核	-	-		
批准				

窗号: W21.2-01

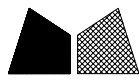
		洞口高H	1930	幅数	1幅	楼层: 2F	
				位置	LOT 382-2F		
序號	料號	名稱	出筍	長度L(mm)	支/幅	加工說明	备注
1	X86007	70生夾企	直口	1880	1	X86007-W21.2/01-1	
1A	JMFG0046	70中柱	直口	1880	1	JMFG0046-W21.2/01-1	
1B	X86529	夾企扣腳	直口	1880	1	X86529-W21.2/01-1	
2	X86383	70FD門邊企料	直口	1880	1	X86383-W21.2/01-1	
2A	JMFG0046	70中柱	直口	1880	1	JMFG0046-W21.2/01-2	
2B	X86529	夾企扣腳	直口	1880	1	X86529-W21.2/01-2	
3	X86269	70FD門頂橫料	避位	1054	1	X86269-W21.2/01-1	
4	X86022	70生底橫	避位	1044	1	X86022-W21.2/01-1	
門玉用料							
5	X86384	FD門玉料	45°	1824.5	1	X86384-W21.2/01-1	
6	X86384	FD門玉料	45°	1824.5	1	X86384-W21.2/01-2	
7	X86384	FD門玉料	45°	1052	1	X86384-W21.2/01-3	
8	X86384	FD門玉料	45°	1052	1	X86384-W21.2/01-4	
9	X86201	玻璃線	直口	1679.5	1	X86201-W21.2/01-1	
10	X86201	玻璃線	直口	1679.5	1	X86201-W21.2/01-2	
11	X86201	玻璃線	直口	868	1	X86201-W21.2/01-3	
12	X86201	玻璃線	直口	868	1	X86201-W21.2/01-4	
FD門配套型材用料							
13	19x5mm厚鋁巴	直口	110	4	J860-FJ02L		
14	43x5mm厚鋁巴	直口	1464.5	1	J860-W21.2/01-1		
15	JMA0009	50x50x5mm鋁角	直口	36	4	JMA0009-LJ01	FD門組框碼
15a	JMA0009	50x50x5mm鋁角	直口	65	4	JMA0009-LJ02	FD門組框碼
16	X85964	拉巴	直口	695	1	X85964-LB1	
17	X85964	拉巴	直口	628.5	1	X85964-W21.2/01-LB2	

窗号: W21.2-02

		洞口高H	1940	幅数	1幅	楼层: 1F	
				位置	LOT 382-1F		
序號	料號	名稱	出筍	長度L(mm)	支/幅	加工說明	备注
1	X86007	70生夾企	直口	1890	1	X86007-W21.2/02-1	
1A	JMFG0046	70中柱	直口	1890	1	JMFG0046-W21.2/02-1	
1B	X86529	夾企扣腳	直口	1890	1	X86529-W21.2/02-1	
2	X86383	70FD門邊企料	直口	1890	1	X86383-W21.2/02-1	
2A	JMFG0046	70中柱	直口	1890	1	JMFG0046-W21.2/02-2	
2B	X86529	夾企扣腳	直口	1890	1	X86529-W21.2/02-2	
3	X86269	70FD門頂橫料	避位	1054	1	X86269-W21.2/02-1	
4	X86022	70生底橫	避位	1044	1	X86022-W21.2/02-1	
門玉用料							
5	X86384	FD門玉料	45°	1834.5	1	X86384-W21.2/02-1	
6	X86384	FD門玉料	45°	1834.5	1	X86384-W21.2/02-2	
7	X86384	FD門玉料	45°	1052	1	X86384-W21.2/02-3	
8	X86384	FD門玉料	45°	1052	1	X86384-W21.2/02-4	
9	X86201	玻璃線	直口	1689.5	1	X86201-W21.2/02-1	
10	X86201	玻璃線	直口	1689.5	1	X86201-W21.2/02-2	
11	X86201	玻璃線	直口	868	1	X86201-W21.2/02-3	
12	X86201	玻璃線	直口	868	1	X86201-W21.2/02-4	
FD門配套型材用料							
13	19x5mm厚鋁巴	直口	110	4	J860-FJ02L		
14	43x5mm厚鋁巴	直口	1474.5	1	J860-W21.2/02-1		
15	JMA0009	50x50x5mm鋁角	直口	36	4	JMA0009-LJ01	FD門組框碼
15a	JMA0009	50x50x5mm鋁角	直口	65	4	JMA0009-LJ02	FD門組框碼
16	X85964	拉巴	直口	695	1	X85964-LB1	
17	X85964	拉巴	直口	638.5	1	X85964-W21.2/02-LB2	

工程號	J-860	地盤	馬灣	附 件
名稱	門玉組裝圖		採用	
材料	-		地盤	
顏色	--		工廠	

組裝圖見: 860-FD-Z34

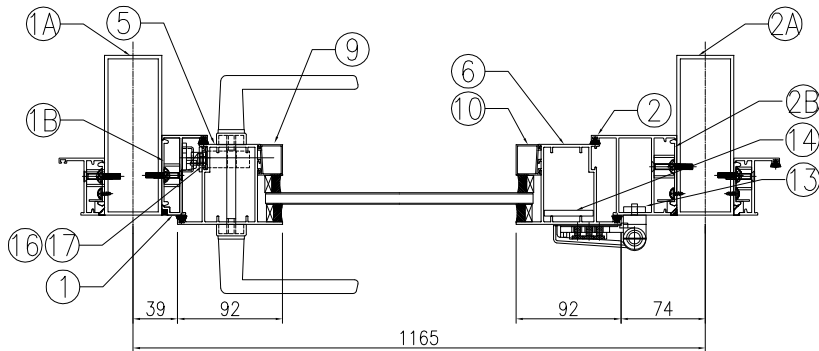
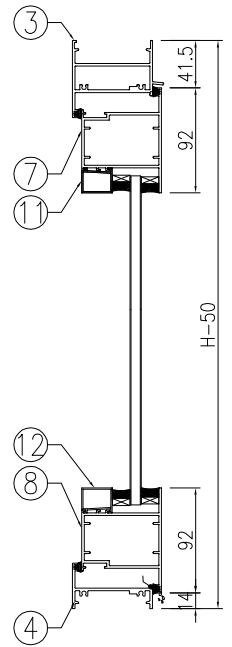
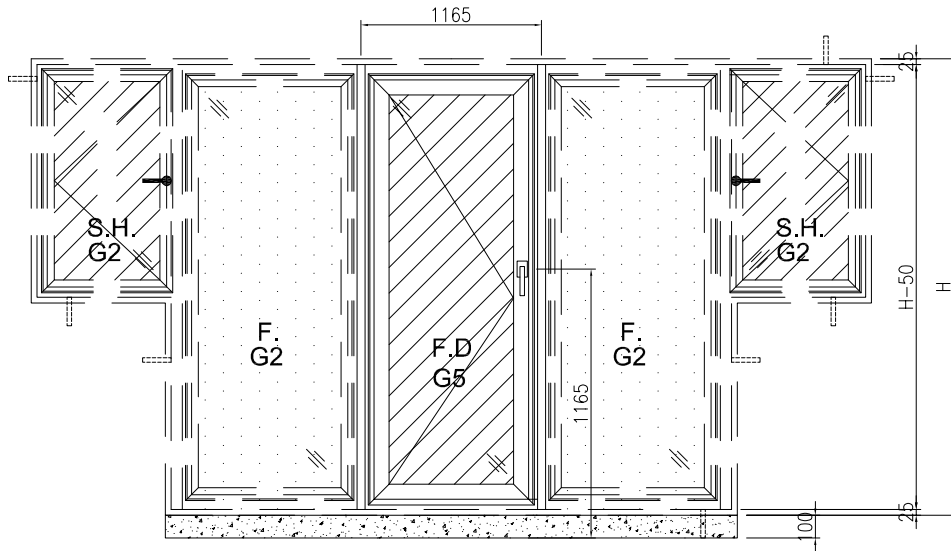


美特鋁質 有限公司  
MIDI Aluminium Fabricator Ltd.

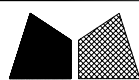
類別		物料料號		
制圖	LRA	2023.12.09	圖號	860-FD-Z35
修改	-	-	數量	
日期	-	-	位置	
復核	-	-		
批准				

表格數據見：

860-FD-Z35/1  
860-FD-Z35/2



工程號	J-860	地盤	馬灣	探用 地盤 工廠	附件
名稱	門玉組裝圖				
材料	-				
顏色	--				



美特鋁質 有限公司  
MIDI Aluminium Fabricator Ltd.

類別		物料號		
制圖	LRA	2023.12.09	圖號	860-FD-Z35/1
修改	-	-	數量	
日期	-	-	位置	
復核	-	-		
批准				

窗号: W21.1-01

		洞口高H	1930	幅数	1幅	楼层: 2F	
				位置	LOT 381-2F		
序號	料號	名稱	出筍	長度L(mm)	支/幅	加工說明	备注
1	X86007	70生夾企	直口	1880	1	X86007-W21.1/01-1	
1A	JMFG0046	70中柱	直口	1880	1	JMFG0046-W21.1/01-1	
1B	X86529	夾企扣脚	直口	1880	1	X86529-W21.1/01-1	
2	X86383	70FD門邊企料	直口	1880	1	X86383-W21.1/01-1	
2A	JMFG0046	70中柱	直口	1880	1	JMFG0046-W21.1/01-2	
2B	X86529	夾企扣脚	直口	1880	1	X86529-W21.1/01-2	
3	X86269	70FD門頂橫料	避位	1054	1	X86269-W21.1/01-1	
4	X86022	70生底橫	避位	1044	1	X86022-W21.1/01-1	
門玉用料							
5	X86384	FD門玉料	45°	1824.5	1	X86384-W21.1/01-1	
6	X86384	FD門玉料	45°	1824.5	1	X86384-W21.1/01-2	
7	X86384	FD門玉料	45°	1052	1	X86384-W21.1/01-3	
8	X86384	FD門玉料	45°	1052	1	X86384-W21.1/01-4	
9	X86201	玻璃線	直口	1679.5	1	X86201-W21.1/01-1	
10	X86201	玻璃線	直口	1679.5	1	X86201-W21.1/01-2	
11	X86201	玻璃線	直口	868	1	X86201-W21.1/01-3	
12	X86201	玻璃線	直口	868	1	X86201-W21.1/01-4	
FD門配套型材用料							
13	19x5mm厚鋁巴		直口	110	4	J860-FJ02R	
14	43x5mm厚鋁巴		直口	1464.5	1	J860-W21.1/01-1	
15	JMA0009	50x50x5mm鋁角	直口	36	4	JMA0009-LJ01	FD門組框碼
15a	JMA0009	50x50x5mm鋁角	直口	65	4	JMA0009-LJ02	FD門組框碼
16	X85964	拉巴	直口	695	1	X85964-LB1	
17	X85964	拉巴	直口	628.5	1	X85964-W21.1/01-LB2	

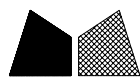
窗号: W21.1-02

		洞口高H	1940	幅数	1幅	楼层: 1F	
				位置	LOT 381-1F		
序號	料號	名稱	出筍	長度L(mm)	支/幅	加工說明	备注
1	X86007	70生夾企	直口	1890	1	X86007-W21.1/02-1	
1A	JMFG0046	70中柱	直口	1890	1	JMFG0046-W21.1/02-1	
1B	X86529	夾企扣脚	直口	1890	1	X86529-W21.1/02-1	
2	X86383	70FD門邊企料	直口	1890	1	X86383-W21.1/02-1	
2A	JMFG0046	70中柱	直口	1890	1	JMFG0046-W21.1/02-2	
2B	X86529	夾企扣脚	直口	1890	1	X86529-W21.1/02-2	
3	X86269	70FD門頂橫料	避位	1054	1	X86269-W21.1/02-1	
4	X86022	70生底橫	避位	1044	1	X86022-W21.1/02-1	
門玉用料							
5	X86384	FD門玉料	45°	1834.5	1	X86384-W21.1/02-1	
6	X86384	FD門玉料	45°	1834.5	1	X86384-W21.1/02-2	
7	X86384	FD門玉料	45°	1052	1	X86384-W21.1/02-3	
8	X86384	FD門玉料	45°	1052	1	X86384-W21.1/02-4	
9	X86201	玻璃線	直口	1689.5	1	X86201-W21.1/02-1	
10	X86201	玻璃線	直口	1689.5	1	X86201-W21.1/02-2	
11	X86201	玻璃線	直口	868	1	X86201-W21.1/02-3	
12	X86201	玻璃線	直口	868	1	X86201-W21.1/02-4	
FD門配套型材用料							
13	19x5mm厚鋁巴		直口	110	4	J860-FJ02R	
14	43x5mm厚鋁巴		直口	1474.5	1	J860-W21.1/02-1	
15	JMA0009	50x50x5mm鋁角	直口	36	4	JMA0009-LJ01	FD門組框碼
15a	JMA0009	50x50x5mm鋁角	直口	65	4	JMA0009-LJ02	FD門組框碼
16	X85964	拉巴	直口	695	1	X85964-LB1	
17	X85964	拉巴	直口	638.5	1	X85964-W21.1/02-LB2	

工程號	J-860	地盤	馬灣
名稱	門玉組裝圖		採用
材料	-		地盤
顏色	--		工廠

組裝圖見: 860-FD-Z35

附件



美特鋁質 有限公司  
MIDI Aluminium Fabricator Ltd.

類別		物料號		
制圖	LRA	2023.12.09	圖號	860-FD-Z35/2
修改	-	-	數量	
日期	-	-	位置	
復核	-	-		
批准				

## 窗号: W21.1-03

洞口高H	1940	幅数	1幅	楼层:	2F		
位置	LOT 16RP-2F						
序號	料號	名稱	出筍	長度L(mm)	支/幅	加工說明	备注
1	X86007	70生夹企	直口	1890	1	X86007-W21.1/03-1	
1A	JMFG0046	70中柱	直口	1890	1	JMFG0046-W21.1/03-1	
1B	X86529	夹企扣脚	直口	1890	1	X86529-W21.1/03-1	
2	X86383	70FD门边企料	直口	1890	1	X86383-W21.1/03-1	
2A	JMFG0046	70中柱	直口	1890	1	JMFG0046-W21.1/03-2	
2B	X86529	夹企扣脚	直口	1890	1	X86529-W21.1/03-2	
3	X86269	70FD门顶横料	避位	1054	1	X86269-W21.1/03-1	
4	X86022	70生底横	避位	1044	1	X86022-W21.1/03-1	
門玉用料							
5	X86384	FD門玉料	45°	1834.5	1	X86384-W21.1/03-1	
6	X86384	FD門玉料	45°	1834.5	1	X86384-W21.1/03-2	
7	X86384	FD門玉料	45°	1052	1	X86384-W21.1/03-3	
8	X86384	FD門玉料	45°	1052	1	X86384-W21.1/03-4	
9	X86201	玻璃線	直口	1689.5	1	X86201-W21.1/03-1	
10	X86201	玻璃線	直口	1689.5	1	X86201-W21.1/03-2	
11	X86201	玻璃線	直口	868	1	X86201-W21.1/03-3	
12	X86201	玻璃線	直口	868	1	X86201-W21.1/03-4	
FD門配套型材用料							
13	19x5mm厚铝巴		直口	110	4	J860-FJ02R	
14	43x5mm厚铝巴		直口	1474.5	1	J860-W21.1/03-1	
15	JMA0009	50x50x5mm鋁角	直口	36	4	JMA0009-LJ01	FD门组框码
15a	JMA0009	50x50x5mm鋁角	直口	65	4	JMA0009-LJ02	FD门组框码
16	X85964	拉巴	直口	695	1	X85964-LB1	
17	X85964	拉巴	直口	638.5	1	X85964-W21.1/03-LB2	

工程號	J-860	地盤	馬灣	附件
名稱	門玉組裝圖		採用	
材料	-		地盤	
顏色	--		工廠	

組裝圖見: 860-FD-Z35

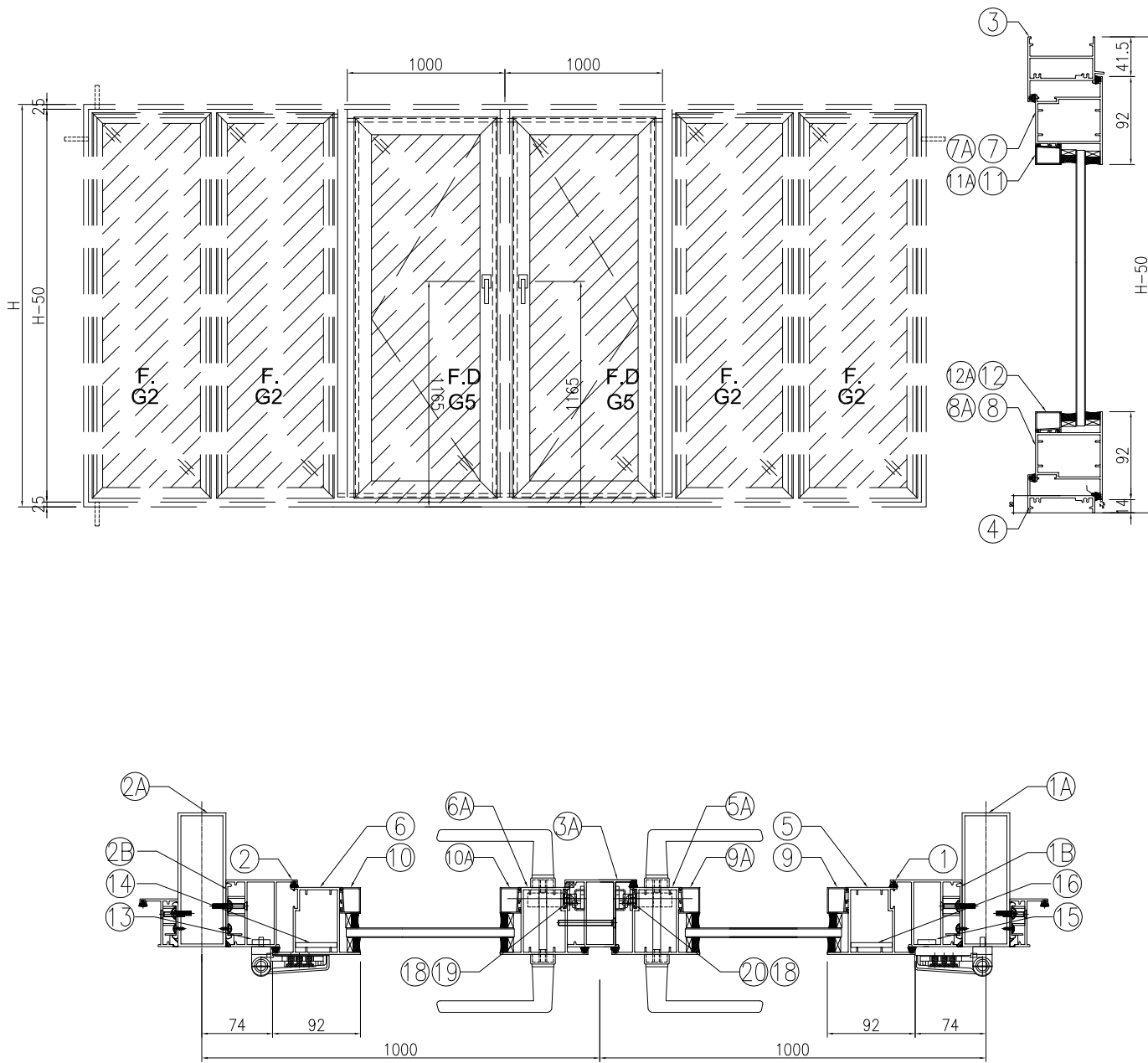


美特鋁質 有限公司  
MIDI Aluminium Fabricator Ltd.

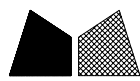
類別		物料號		
制圖	LRA	2023.12.09	圖號	860-FD-Z36
修改	-	-	數量	
日期	-	-	位置	
復核	-	-		
批准				

表格數據見：

860-FD-Z36/1



工程號	J-860	地盤	馬灣	附件
名稱	門玉組裝圖		採用	
材料	-		地盤	
顏色	--		工廠	



美特鋁質 有限公司  
MIDI Aluminium Fabricator Ltd.

類別

物料號

制圖

LRA

2023.12.09

圖號

860-FD-Z36/1

修改

-

-

復核

-

-

數量

日期

-

-

批准

位置

## 窗号: W29

窗号: W29							
			洞口高H	3260	幅数	1幅	楼层: GF
					位置	LOT W7048-GF	
序號	料號	名稱	出筍	長度L(mm)	支/幅	加工說明	备注
1	X86383	70FD门边企料	直口	3210	1	X86383-W29-1	
1A	JMFG0046	70中柱	直口	3210	1	JMFG0046-W29-1	
1B	X86529	夹企扣脚	直口	3210	1	X86529-W29-1	
2	X86383	70FD门边企料	直口	3210	1	X86383-W29-2	
2A	JMFG0046	70中柱	直口	3210	1	JMFG0046-W29-2	
2B	X86529	夹企扣脚	直口	3210	1	X86529-W29-2	
3A	X86383	70FD门边企料	直口	3138.5	1	X86383-W29-3	
3	X86269	70FD门顶横料	避位	1854	1	X86269-W29-1	
4	X86022	70生底横	避位	1844	1	X86022-W29-1	
門玉用料							
5	X86384	FD門玉料	45°	3154.5	1	X86384-W29-1	
5A	X86384	FD門玉料	45°	3154.5	1	X86384-W29-2	
6	X86384	FD門玉料	45°	3154.5	1	X86384-W29-3	
6A	X86384	FD門玉料	45°	3154.5	1	X86384-W29-4	
7	X86384	FD門玉料	45°	913.5	1	X86384-W29-5	
7A	X86384	FD門玉料	45°	913.5	1	X86384-W29-6	
8	X86384	FD門玉料	45°	913.5	1	X86384-W29-7	
8A	X86384	FD門玉料	45°	913.5	1	X86384-W29-8	
9	X86201	玻璃線	直口	3009.5	1	X86201-W29-1	
9A	X86201	玻璃線	直口	3009.5	1	X86201-W29-2	
10	X86201	玻璃線	直口	3009.5	1	X86201-W29-3	
10A	X86201	玻璃線	直口	3009.5	1	X86201-W29-4	
11	X86201	玻璃線	直口	729.5	1	X86201-W29-5	
11A	X86201	玻璃線	直口	729.5	1	X86201-W29-6	
12	X86201	玻璃線	直口	729.5	1	X86201-W29-7	
12A	X86201	玻璃線	直口	729.5	1	X86201-W29-8	
FD門配套型材用料							
13	19x5mm厚铝巴		直口	110	4	J860-FJ02L	
14	43x5mm厚铝巴		直口	2794.5	1	J860-W29-1	
15	19x5mm厚铝巴		直口	110	4	J860-FJ02R	
16	43x5mm厚铝巴		直口	2794.5	1	J860-W29-2	
17	JMA0009	50x50x5mm鋁角	直口	36	8	JMA0009-LJ01	FD门组框码
17a	JMA0009	50x50x5mm鋁角	直口	65	8	JMA0009-LJ02	FD门组框码
18	X85964	拉巴	直口	795	2	X85964-LB3	
19	X85964	拉巴	直口	1858.5	1	X85964-W29-LB2	
20	X85964	拉巴	直口	1858.5	1	X85964-W29-LB3	

工程號 J-860 地盤 馬灣

名稱 門玉組裝圖

材料 -

顏色 - -

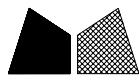
探用

地盤

工廠

附件

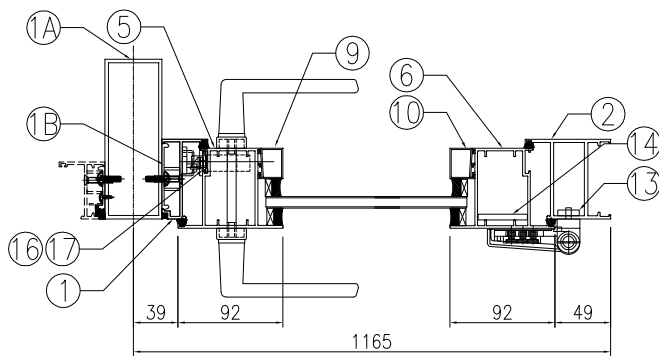
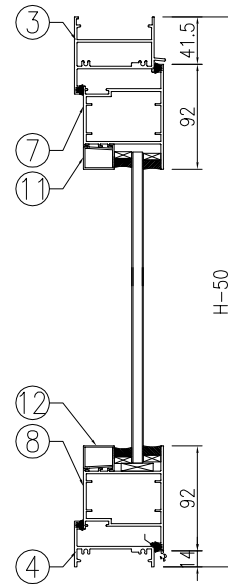
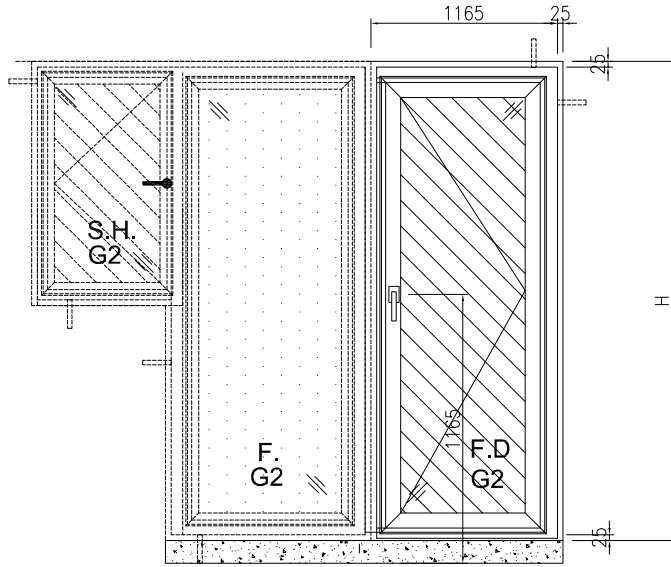
組裝圖見: 860-FD-Z36



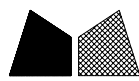
美特鋁質有限公司  
MIDI Aluminium Fabricator Ltd.

類別		物料斗號		
制圖	LRA	2023. 11. 12	圖號	860-FD-Z37
修改	-	-	數量	
日期	-	-	位置	
復核	-	-		
批准				

表格數據見：860-FD-Z37/1  
表格數據見：860-FD-Z37/2



工程號	J-860	地盤	馬灣	探用 地盤 工廠	附件
名稱	門玉組裝圖				
材料	-				
顏色	--				



美特鋁質 有限公司  
MIDI Aluminium Fabricator Ltd.

類別		物料斗號		
制圖	LRA	2023.11.12	圖號	860-FD-Z37/1
修改	-	-	數量	
日期	-	-	位置	
復核	-	-		
批准				

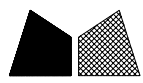
## 窗号: W31R-1

		洞口高H	1950	幅数	1幅	楼层: 1F	
				位置	LOT 13RP-1F		
序號	料號	名稱	出筍	長度L(mm)	支/幅	加工說明	备注
1	X86007	70生夹企	直口	1900	1	X86007-W31R/1-1	
1A	JMFG0046	70中柱	直口	1900	1	JMFG0046-W31R/1-1	
1B	X86529	夹企扣脚	直口	1900	1	X86529-W31R/1-1	
2	X86383	70FD门边企料	直口	1900	1	X86383-W31R/1-2	
3	X86269	70FD门顶横料	避位	1079	1	X86269-W31R/1-1	
4	X86022	70生底横	避位	1069	1	X86022-W31R/1-1	
門玉用料							
5	X86384	FD門玉料	45°	1844.5	1	X86384-W31R/1-1	
6	X86384	FD門玉料	45°	1844.5	1	X86384-W31R/1-2	
7	X86384	FD門玉料	45°	1077	1	X86384-W31R/1-3	
8	X86384	FD門玉料	45°	1077	1	X86384-W31R/1-4	
9	X86201	玻璃線	直口	1699.5	1	X86201-W31R/1-1	
10	X86201	玻璃線	直口	1699.5	1	X86201-W31R/1-2	
11	X86201	玻璃線	直口	893	1	X86201-W31R/1-3	
12	X86201	玻璃線	直口	893	1	X86201-W31R/1-4	
FD門配套型材用料							
13	19x5mm厚铝巴	直口	110	4	J860-FJ02R		
14	43x5mm厚铝巴	直口	1484.5	1	J860-W31R/1-1		
15	JMA0009	50x50x5mm鋁角	直口	36	4	JMA0009-LJ01	FD门组框码
15a	JMA0009	50x50x5mm鋁角	直口	65	4	JMA0009-LJ02	FD门组框码
16	X85964	拉巴	直口	695	1	X85964-LB1	
17	X85964	拉巴	直口	648.5	1	X85964-W31R/1-LB2	

## 窗号: W31R-05

		洞口高H	1920	幅数	1幅	楼层: 1F	
				位置	LOT 16RP-1F		
序號	料號	名稱	出筍	長度L(mm)	支/幅	加工說明	备注
1	X86007	70生夹企	直口	1870	1	X86007-W31R/05-1	
1A	JMFG0046	70中柱	直口	1870	1	JMFG0046-W31R/05-1	
1B	X86529	夹企扣脚	直口	1870	1	X86529-W31R/05-1	
2	X86383	70FD门边企料	直口	1870	1	X86383-W31R/05-2	
3	X86269	70FD门顶横料	避位	1079	1	X86269-W31R/05-1	
4	X86022	70生底横	避位	1069	1	X86022-W31R/05-1	
門玉用料							
5	X86384	FD門玉料	45°	1814.5	1	X86384-W31R/05-1	
6	X86384	FD門玉料	45°	1814.5	1	X86384-W31R/05-2	
7	X86384	FD門玉料	45°	1077	1	X86384-W31R/05-3	
8	X86384	FD門玉料	45°	1077	1	X86384-W31R/05-4	
9	X86201	玻璃線	直口	1669.5	1	X86201-W31R/05-1	
10	X86201	玻璃線	直口	1669.5	1	X86201-W31R/05-2	
11	X86201	玻璃線	直口	893	1	X86201-W31R/05-3	
12	X86201	玻璃線	直口	893	1	X86201-W31R/05-4	
FD門配套型材用料							
13	19x5mm厚铝巴	直口	110	4	J860-FJ02R		
14	43x5mm厚铝巴	直口	1454.5	1	J860-W31R/05-1		
15	JMA0009	50x50x5mm鋁角	直口	36	4	JMA0009-LJ01	FD门组框码
15a	JMA0009	50x50x5mm鋁角	直口	65	4	JMA0009-LJ02	FD门组框码
16	X85964	拉巴	直口	695	1	X85964-LB1	
17	X85964	拉巴	直口	618.5	1	X85964-W31R/05-LB2	

工程號	J-860	地盤	馬灣	附 件	組裝圖見: 860-FD-Z37
名稱	門玉組裝圖		採用		
材料	-		地盤		
顏色	--		工廠		



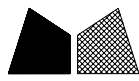
美特鋁質 有限公司  
MIDI Aluminium Fabricator Ltd.

類別		物料斗號	
制圖	LRA	2023.11.12	圖號 860-FD-Z37/2
修改	-	-	數量
日期	-	-	位置
復核	-	-	
批准			

## 窗号: W31R-06

序號	料號	名稱	出筍	長度L(mm)	支/幅	加工說明	备注
			洞口高H	1950	幅数	1幅	楼层: 1F
					位置	LOT 15A-1F	
1	X86007	70生夹企	直口	1900	1	X86007-W31R/06-1	
1A	JMFG0046	70中柱	直口	1900	1	JMFG0046-W31R/06-1	
1B	X86529	夹企扣脚	直口	1900	1	X86529-W31R/06-1	
2	X86383	70FD门边企料	直口	1900	1	X86383-W31R/06-2	
3	X86269	70FD门顶横料	避位	1079	1	X86269-W31R/06-1	
4	X86022	70生底横	避位	1069	1	X86022-W31R/06-1	
門玉用料							
5	X86384	FD門玉料	45°	1844.5	1	X86384-W31R/06-1	
6	X86384	FD門玉料	45°	1844.5	1	X86384-W31R/06-2	
7	X86384	FD門玉料	45°	1077	1	X86384-W31R/06-3	
8	X86384	FD門玉料	45°	1077	1	X86384-W31R/06-4	
9	X86201	玻璃線	直口	1699.5	1	X86201-W31R/06-1	
10	X86201	玻璃線	直口	1699.5	1	X86201-W31R/06-2	
11	X86201	玻璃線	直口	893	1	X86201-W31R/06-3	
12	X86201	玻璃線	直口	893	1	X86201-W31R/06-4	
FD門配套型材用料							
13	19x5mm厚铝巴		直口	110	4	J860-FJ02R	
14	43x5mm厚铝巴		直口	1484.5	1	J860-W31R/06-1	
15	JMA0009	50x50x5mm鋁角	直口	36	4	JMA0009-LJ01	FD门组框码
15a	JMA0009	50x50x5mm鋁角	直口	65	4	JMA0009-LJ02	FD门组框码
16	X85964	拉巴	直口	695	1	X85964-LB1	
17	X85964	拉巴	直口	648.5	1	X85964-W31R/06-LB2	

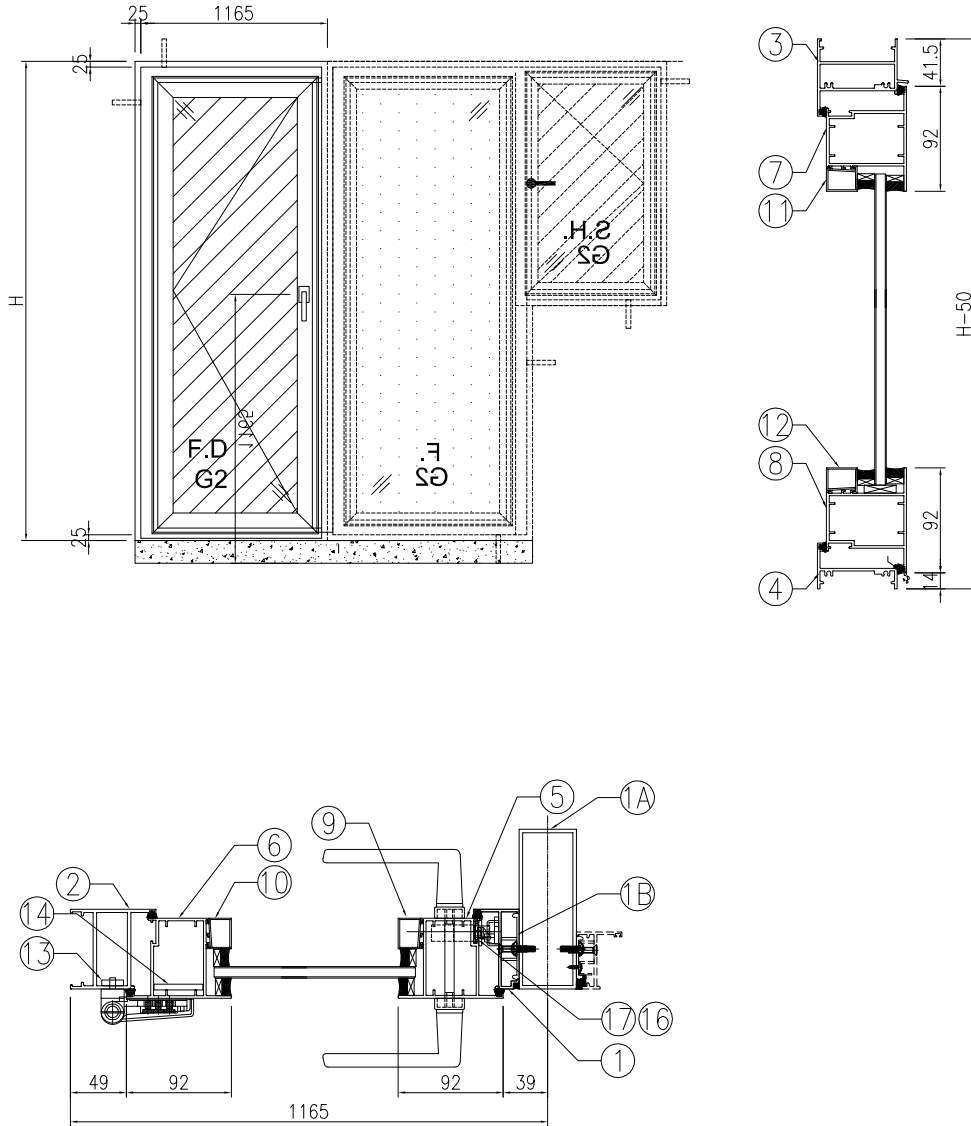
工程號	J-860	地盤	馬灣	附件	組裝圖見: 860-FD-Z37
名稱	門玉組裝圖		採用		
材料	-		地盤		
顏色	--		工廠		



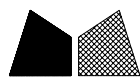
美特鋁質 有限公司  
MIDI Aluminium Fabricator Ltd.

類別		物料料號		
制圖	LRA	2023. 11. 12	圖號	860-FD-Z37R
修改	-	-	數量	
日期	-	-	位置	
復核	-	-		
批准				

表格數據見：860-FD-Z37R/1



工程號	J-860	地盤	馬灣	探用 地盤 工廠	附件
名稱	門玉組裝圖				
材料	-				
顏色	--				



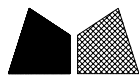
美特鋁質 有限公司  
MIDI Aluminium Fabricator Ltd.

類別		物料號		
制圖	LRA	2023.11.12	圖號	860-FD-Z37R/1
修改	-	-	數量	
日期	-	-	位置	
復核	-	-		
批准				

## 窗号: W31-04

序號	料號	名稱	出筍	長度L(mm)	支/幅	加工說明	备注
1	X86007	70生夾企	直口	1870	1	X86007-W31/04-1	
1A	JMFG0046	70中柱	直口	1870	1	JMFG0046-W31/04-1	
1B	X86529	夾企扣脚	直口	1870	1	X86529-W31/04-1	
2	X86383	70FD門邊企料	直口	1870	1	X86383-W31/04-2	
3	X86269	70FD門頂橫料	避位	1079	1	X86269-W31/04-1	
4	X86022	70生底橫	避位	1069	1	X86022-W31/04-1	
門玉用料							
5	X86384	FD門玉料	45°	1814.5	1	X86384-W31/04-1	
6	X86384	FD門玉料	45°	1814.5	1	X86384-W31/04-2	
7	X86384	FD門玉料	45°	1077	1	X86384-W31/04-3	
8	X86384	FD門玉料	45°	1077	1	X86384-W31/04-4	
9	X86201	玻璃線	直口	1669.5	1	X86201-W31/04-1	
10	X86201	玻璃線	直口	1669.5	1	X86201-W31/04-2	
11	X86201	玻璃線	直口	893	1	X86201-W31/04-3	
12	X86201	玻璃線	直口	893	1	X86201-W31/04-4	
FD門配套型材用料							
13	19x5mm厚鋁巴		直口	110	4	J860-FJ02L	
14	43x5mm厚鋁巴		直口	1454.5	1	J860-W31/04-1	
15	JMA0009	50x50x5mm鋁角	直口	36	4	JMA0009-LJ01	FD門組框碼
15a	JMA0009	50x50x5mm鋁角	直口	65	4	JMA0009-LJ02	FD門組框碼
16	X85964	拉巴	直口	695	1	X85964-LB1	
17	X85964	拉巴	直口	618.5	1	X85964-W31/04-LB2	

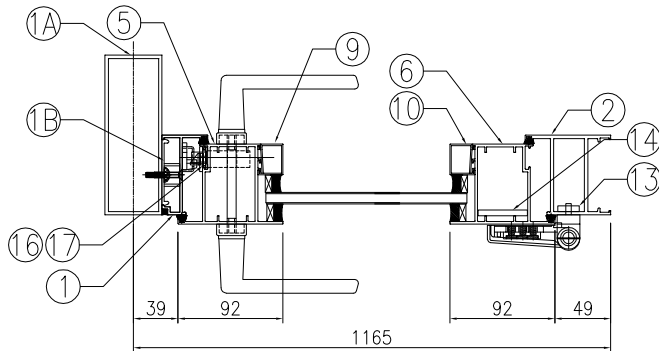
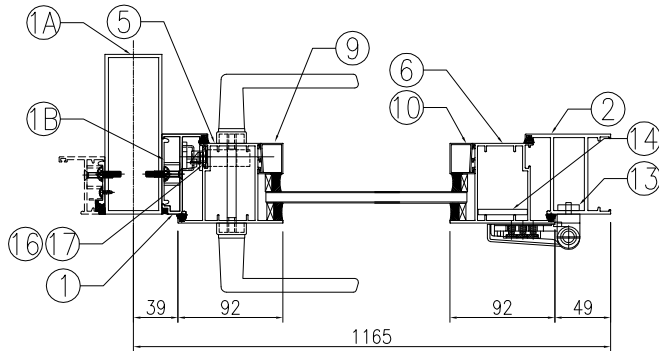
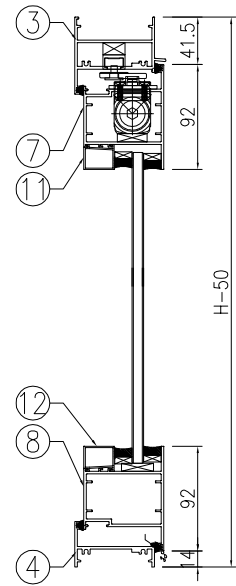
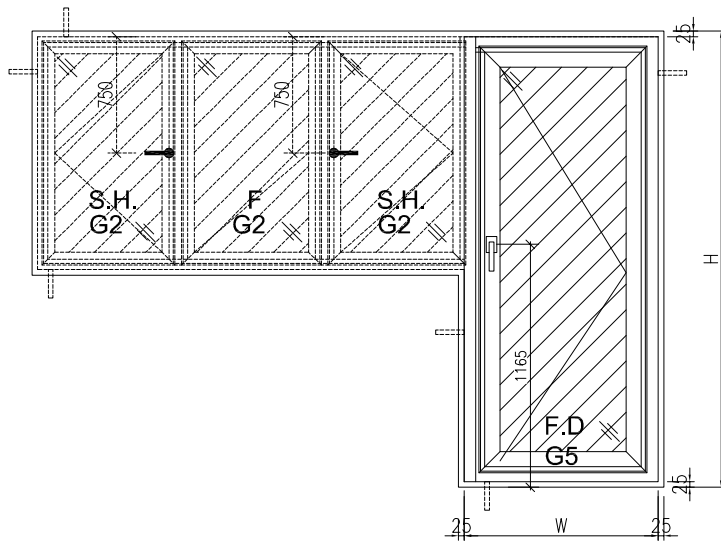
工程號	J-860	地盤	馬灣	附件	組裝圖見: 860-FD-Z37R
名稱	門玉組裝圖		採用		
材料	-		地盤		
顏色	--		工廠		




美特鋁質 有限公司  
MIDI Aluminium Fabricator Ltd.

類別		物料斗號		
制圖	LRA	2023. 11. 12	圖號	860-FD-Z38
修改	-	-	數量	
日期	-	-	位置	
復核	-	-		
批准				

表格數據見：860-FD-Z38/1



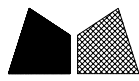
工程號	J-860	地盤	馬灣	探 用 附 件
名稱	門窗組裝圖			
材料	-		地盤	
顏色	--		工廠	

 <b>美特鋁質</b> 有限公司 MIDI Aluminium Fabricator Ltd.				類別		物料號	
				制圖	LRA	2023.11.12	圖號 860-FD-Z38/1
修改	-	-		復核	-	-	數量
日期	-	-		批准			位置

## 窗号: W31b

	洞口宽W	1165	洞口高H	2010	幅数	1幅	楼层: GF
					位置	LOT 381-GF	
序號	料號	名稱	出筍	長度L(mm)	支/幅	加工說明	备注
1	X86007	70生夹企	直口	1960	1	X86007-W31b-1	
1A	JMFG0046	70中柱	直口	1960	1	JMFG0046-W31b-1	
1B	X86529	夹企扣脚	直口	1960	1	X86529-W31b-1	
2	X86383	70FD门边企料	直口	1960	1	X86383-W31b-1	
3	X86269	70FD门顶横料	避位	1079	1	X86269-W31b-1	
4	X86022	70生底横	避位	1069	1	X86022-W31b-1	
門玉用料							
5	X86384	FD門玉料	45°	1904.5	1	X86384-W31b-1	
6	X86384	FD門玉料	45°	1904.5	1	X86384-W31b-2	
7	X86384	FD門玉料	45°	1077	1	X86384-W31b-3	
8	X86384	FD門玉料	45°	1077	1	X86384-W31b-4	
9	X86201	玻璃線	直口	1759.5	1	X86201-W31b-1	
10	X86201	玻璃線	直口	1759.5	1	X86201-W31b-2	
11	X86201	玻璃線	直口	893	1	X86201-W31b-3	
12	X86201	玻璃線	直口	893	1	X86201-W31b-4	
FD門配套型材用料							
13	19x5mm厚铝巴		直口	110	4	J860-FJ02R	
14	43x5mm厚铝巴		直口	1544.5	1	J860-W31b-1	
15	JMA0009	50x50x5mm鋁角	直口	36	4	JMA0009-LJ01	FD门组框码
15a	JMA0009	50x50x5mm鋁角	直口	65	4	JMA0009-LJ02	FD门组框码
16	X85964	拉巴	直口	795	1	X85964-LB3	
17	X85964	拉巴	直口	608.5	1	X85964-W31b-LB2	

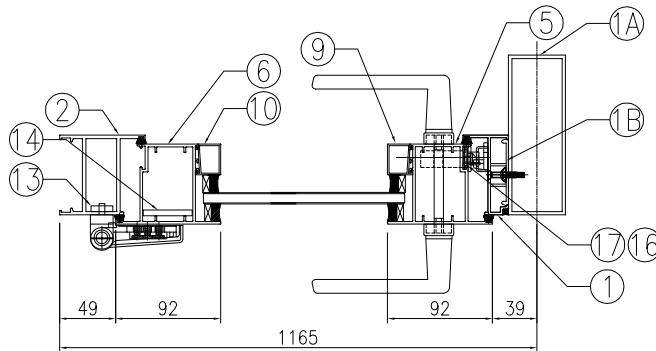
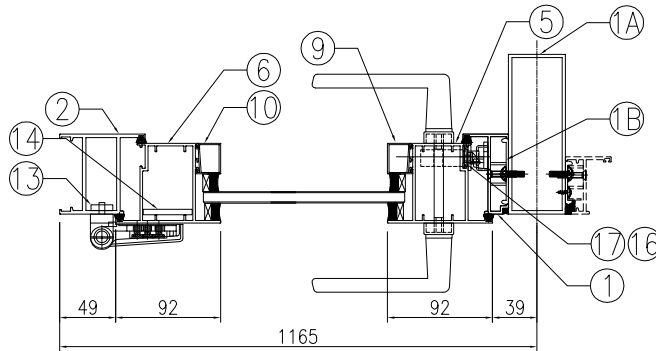
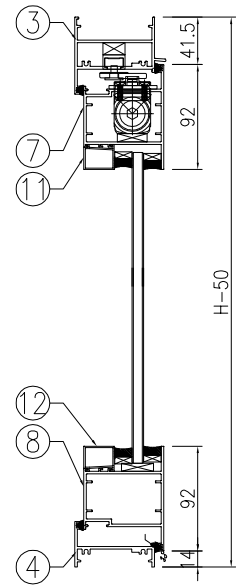
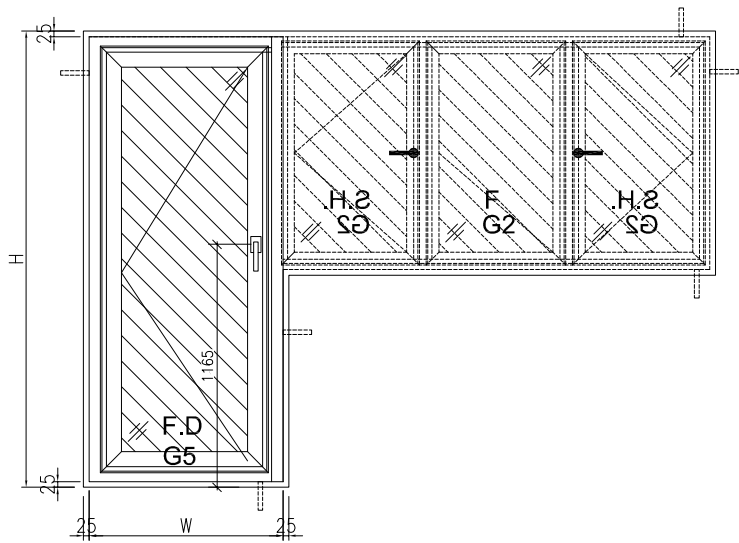
工程號	J-860	地盤	馬灣	附件	組裝圖見: 860-FD-Z38
名稱	門玉組裝圖		採用		
材料	-		地盤		
顏色	--		工廠		



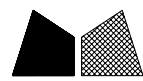
美特鋁質 有限公司  
MIDI Aluminium Fabricator Ltd.

類別		物料料號		
制圖	LRA	2023. 11. 12	圖號	860-FD-Z38R
修改	-	-	數量	
日期	-	-	位置	
復核	-	-		
批准				

表格數據見：860-FD-Z38R/1



工程號	J-860	地盤	馬灣	探 用 附 件
名稱	門窗組裝圖			
材料	-		地盤	
顏色	--		工廠	



美特鋁質 有限公司  
MIDI Aluminium Fabricator Ltd.

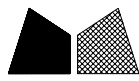
類別		物料斗號		
制圖	LRA	2023.11.12	圖號	860-FD-Z38R/1
修改	-	-	數量	
日期	-	-	位置	
復核	-	-		
批准				

## 窗号: W31bR-03

	洞口寬W	1165	洞口高H	2240	幅數	1幅	楼层: GF
					位置	LOT 17-GF	
序號	料號	名稱	出筍	長度L (mm)	支/幅	加工說明	备注
1	X86007	70生夾企	直口	2190	1	X86007-W31bR/03-1	
1A	JMFG0046	70中柱	直口	2190	1	JMFG0046-W31bR/03-1	
1B	X86529	夾企扣脚	直口	2190	1	X86529-W31bR/03-1	
2	X86383	70FD門邊企料	直口	2190	1	X86383-W31bR/03-1	
3	X86269	70FD門頂橫料	避位	1079	1	X86269-W31bR/03-1	
4	X86022	70生底橫	避位	1069	1	X86022-W31bR/03-1	
門玉用料							
5	X86384	FD門玉料	45°	2134.5	1	X86384-W31bR/03-1	
6	X86384	FD門玉料	45°	2134.5	1	X86384-W31bR/03-2	
7	X86384	FD門玉料	45°	1077	1	X86384-W31bR/03-3	
8	X86384	FD門玉料	45°	1077	1	X86384-W31bR/03-4	
9	X86201	玻璃線	直口	1989.5	1	X86201-W31bR/03-1	
10	X86201	玻璃線	直口	1989.5	1	X86201-W31bR/03-2	
11	X86201	玻璃線	直口	893	1	X86201-W31bR/03-3	
12	X86201	玻璃線	直口	893	1	X86201-W31bR/03-4	
FD門配套型材用料							
13	19x5mm厚鋁巴		直口	110	4	J860-FJ02L	
14	43x5mm厚鋁巴		直口	1774.5	1	J860-W31bR/03-1	
15	JMA0009	50x50x5mm鋁角	直口	36	4	JMA0009-LJ01	FD門組框碼
15a	JMA0009	50x50x5mm鋁角	直口	65	4	JMA0009-LJ02	FD門組框碼
16	X85964	拉巴	直口	795	1	X85964-LB3	
17	X85964	拉巴	直口	838.5	1	X85964-W31bR/03-LB2	

工程號	J-860	地盤	馬灣	附件
名稱	門玉組裝圖		採用	
材料	-		地盤	
顏色	--		工廠	

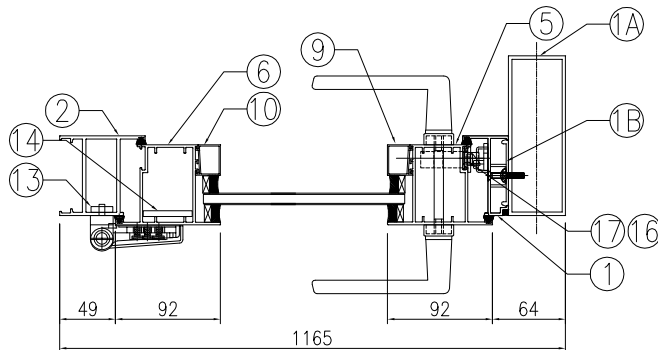
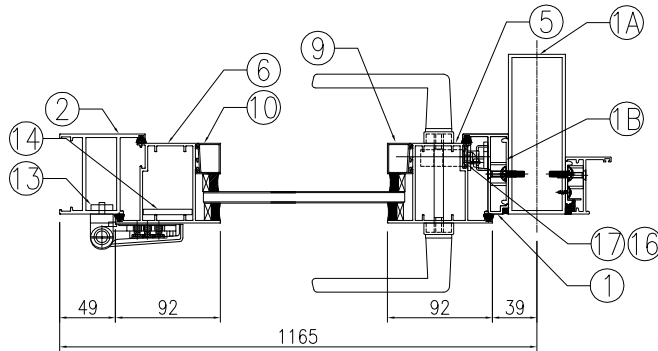
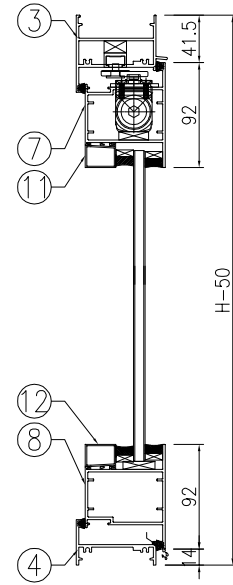
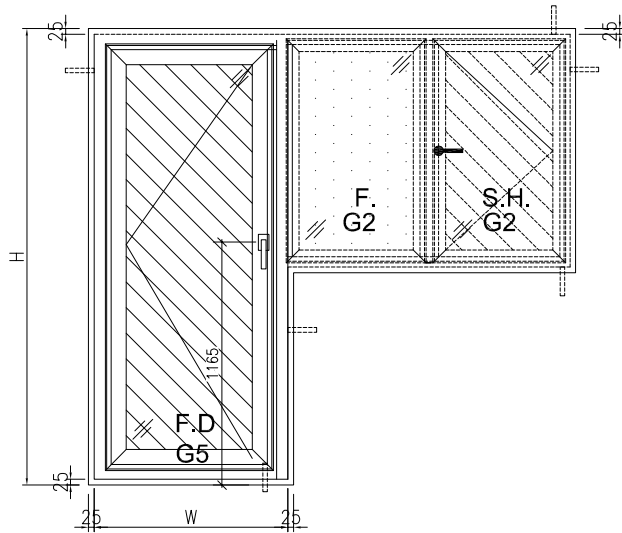
組裝圖見: 860-FD-Z38R



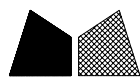
美特鋁質 有限公司  
MIDI Aluminium Fabricator Ltd.

類別		物料料號		
制圖	LRA	2023.11.12	圖號	860-FD-Z39
修改	-	-	數量	
日期	-	-	位置	
復核	-	-		
批准				

表格數據見：860-FD-Z39/1



工程號	J-860	地盤	馬灣	探用 地盤 工廠	附件
名稱	門玉組裝圖				
材料	-				
顏色	--				



美特鋁質 有限公司  
MIDI Aluminium Fabricator Ltd.

類別		物料號		
制圖	LRA	2023.11.12	圖號	860-FD-Z39/1
修改	-	-	數量	
日期	-	-	位置	
復核	-	-		
批准				

窗号: W31aR-05

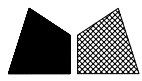
洞口寬W	1165	洞口高H	2010	幅數	1幅	樓層: GF	
序號	料號	名稱	出筍	長度L(mm)	支/幅	加工說明	備註
						LOT 382-GF	
1	X86007	70生夾企	直口	1960	1	X86007-W31aR/05-1	
1A	JMFG0046	70中柱	直口	1960	1	JMFG0046-W31aR/05-1	
1B	X86529	夾企扣腳	直口	1960	1	X86529-W31aR/05-1	
2	X86383	70FD門邊企料	直口	1960	1	X86383-W31aR/05-1	
3	X86269	70FD門頂橫料	避位	1079	1	X86269-W31aR/05-1	
4	X86022	70生底橫	避位	1069	1	X86022-W31aR/05-1	
門玉用料							
5	X86384	FD門玉料	45°	1904.5	1	X86384-W31aR/05-1	
6	X86384	FD門玉料	45°	1904.5	1	X86384-W31aR/05-2	
7	X86384	FD門玉料	45°	1077	1	X86384-W31aR/05-3	
8	X86384	FD門玉料	45°	1077	1	X86384-W31aR/05-4	
9	X86201	玻璃線	直口	1759.5	1	X86201-W31aR/05-1	
10	X86201	玻璃線	直口	1759.5	1	X86201-W31aR/05-2	
11	X86201	玻璃線	直口	893	1	X86201-W31aR/05-3	
12	X86201	玻璃線	直口	893	1	X86201-W31aR/05-4	
FD門配套型材用料							
13	19x5mm厚鋁巴	直口	110	4		J860-FJ02L	
14	43x5mm厚鋁巴	直口	1544.5	1		J860-W31aR/05-1	
15	JMA0009	50x50x5mm鋁角	直口	36	4	JMA0009-LJ01	FD門組框碼
15a	JMA0009	50x50x5mm鋁角	直口	65	4	JMA0009-LJ02	FD門組框碼
16	X85964	拉巴	直口	795	1	X85964-LB3	
17	X85964	拉巴	直口	608.5	1	X85964-W31aR/05-LB2	

窗号: W31aR-06

洞口寬W	1165	洞口高H	2050	幅數	1幅	樓層: GF	
序號	料號	名稱	出筍	長度L(mm)	支/幅	加工說明	備註
						LOT 13RP-GF	
1	X86007	70生夾企	直口	2000	1	X86007-W31aR/06-1	
1A	JMFG0046	70中柱	直口	2000	1	JMFG0046-W31aR/06-1	
1B	X86529	夾企扣腳	直口	2000	1	X86529-W31aR/06-1	
2	X86383	70FD門邊企料	直口	2000	1	X86383-W31aR/06-1	
3	X86269	70FD門頂橫料	避位	1079	1	X86269-W31aR/06-1	
4	X86022	70生底橫	避位	1069	1	X86022-W31aR/06-1	
門玉用料							
5	X86384	FD門玉料	45°	1944.5	1	X86384-W31aR/06-1	
6	X86384	FD門玉料	45°	1944.5	1	X86384-W31aR/06-2	
7	X86384	FD門玉料	45°	1077	1	X86384-W31aR/06-3	
8	X86384	FD門玉料	45°	1077	1	X86384-W31aR/06-4	
9	X86201	玻璃線	直口	1799.5	1	X86201-W31aR/06-1	
10	X86201	玻璃線	直口	1799.5	1	X86201-W31aR/06-2	
11	X86201	玻璃線	直口	893	1	X86201-W31aR/06-3	
12	X86201	玻璃線	直口	893	1	X86201-W31aR/06-4	
FD門配套型材用料							
13	19x5mm厚鋁巴	直口	110	4		J860-FJ02L	
14	43x5mm厚鋁巴	直口	1584.5	1		J860-W31aR/06-1	
15	JMA0009	50x50x5mm鋁角	直口	36	4	JMA0009-LJ01	FD門組框碼
15a	JMA0009	50x50x5mm鋁角	直口	65	4	JMA0009-LJ02	FD門組框碼
16	X85964	拉巴	直口	795	1	X85964-LB3	
17	X85964	拉巴	直口	648.5	1	X85964-W31aR/06-LB2	

工程號	J-860	地盤	馬灣	附 件
名稱	門玉組裝圖		採用	
材料	-		地盤	
顏色	--		工廠	

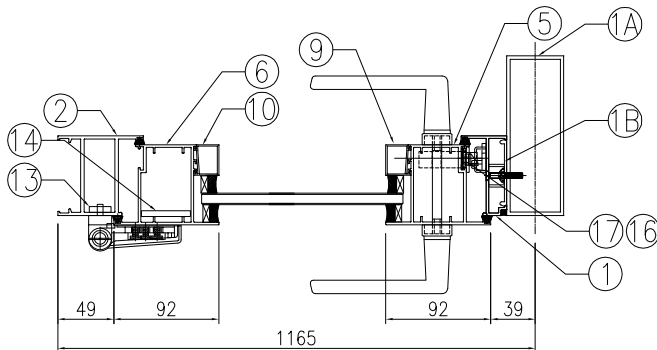
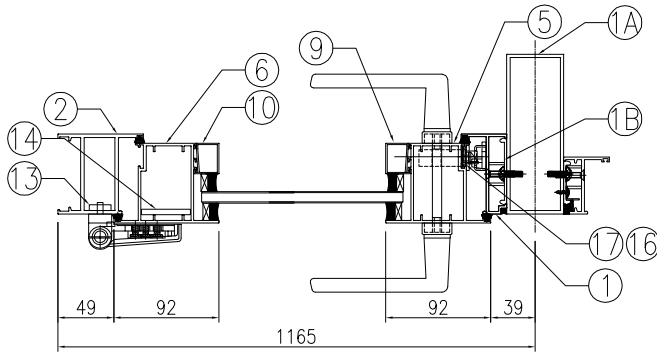
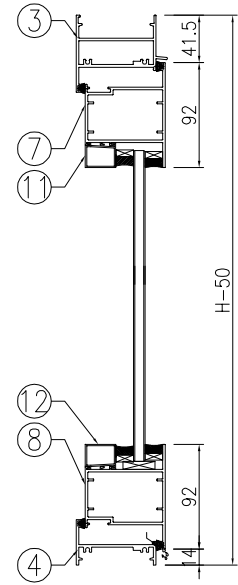
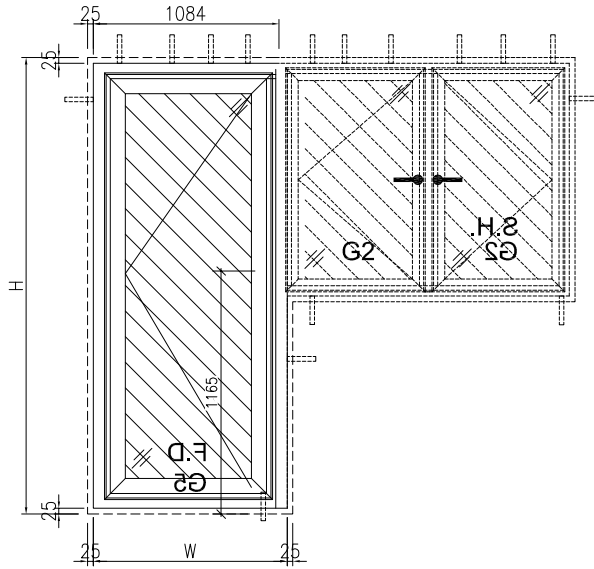
組裝圖見: 860-FD-Z39




美特鋁質 有限公司  
MIDI Aluminium Fabricator Ltd.

類別		物料料號		
制圖	LRA	2023.11.12	圖號	860-FD-Z40
修改	-	-	數量	
日期	-	-	位置	
復核	-	-		
批准				

表格數據見：860-FD-Z40/1



工程號	J-860	地盤	馬灣	探用 地盤 工廠	附件
名稱	門窗組裝圖				
材料	-				
顏色	--				

 美特鋁質有限公司 MIDI Aluminium Fabricator Ltd.				類別		物料斗號		
				制圖	LRA	2023.11.12	圖號	860-FD-Z40/1
修改	-	-		復核	-	-	數量	
日期	-	-		批准			位置	

## 窗号: W32bR-01

洞口宽W	1165	洞口高H	2260	幅数	1幅	楼层:	GF
				位置	LOT 106-GF		
序號	料號	名稱	出筍	長度L(mm)	支/幅	加工說明	备注
1	X86007	70生夹企	直口	2210	1	X86007-W32bR/01-1	
1A	JMFG0046	70中柱	直口	2210	1	JMFG0046-W32bR/01-1	
1B	X86529	夹企扣脚	直口	2210	1	X86529-W32bR/01-1	
2	X86383	70FD门边企料	直口	2210	1	X86383-W32bR/01-1	
3	X86269	70FD门顶横料	避位	1079	1	X86269-W32bR/01-1	
4	X86022	70生底横	避位	1069	1	X86022-W32bR/01-1	
門玉用料							
5	X86384	FD門玉料	45°	2154.5	1	X86384-W32bR/01-1	
6	X86384	FD門玉料	45°	2154.5	1	X86384-W32bR/01-2	
7	X86384	FD門玉料	45°	1077	1	X86384-W32bR/01-3	
8	X86384	FD門玉料	45°	1077	1	X86384-W32bR/01-4	
9	X86201	玻璃線	直口	2009.5	1	X86201-W32bR/01-1	
10	X86201	玻璃線	直口	2009.5	1	X86201-W32bR/01-2	
11	X86201	玻璃線	直口	893	1	X86201-W32bR/01-3	
12	X86201	玻璃線	直口	893	1	X86201-W32bR/01-4	
FD門配套型材用料							
13	19x5mm厚铝巴		直口	110	4	J860-FJ02L	
14	43x5mm厚铝巴		直口	1794.5	1	J860-W32bR/01-1	
15	JMA0009	50x50x5mm鋁角	直口	36	4	JMA0009-LJ01	FD门组框码
15a	JMA0009	50x50x5mm鋁角	直口	65	4	JMA0009-LJ02	FD门组框码
16	X85964	拉巴	直口	795	1	X85964-LB3	
17	X85964	拉巴	直口	858.5	1	X85964-W32bR/01-LB2	

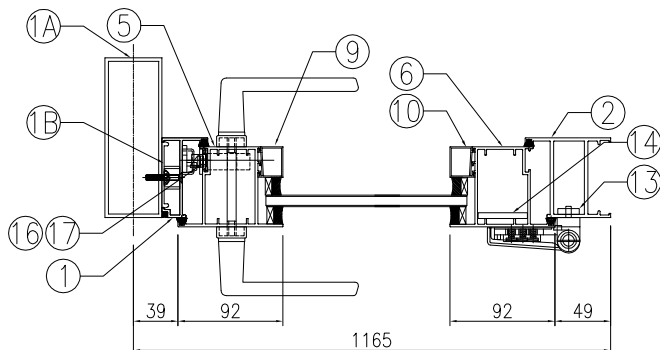
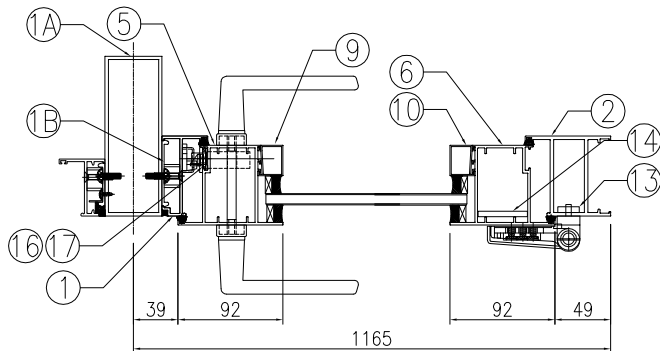
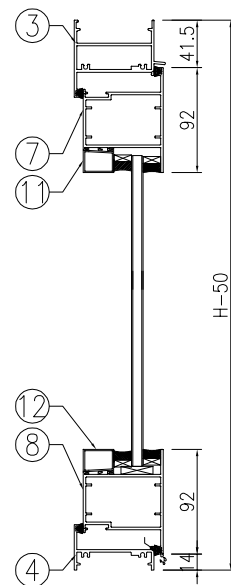
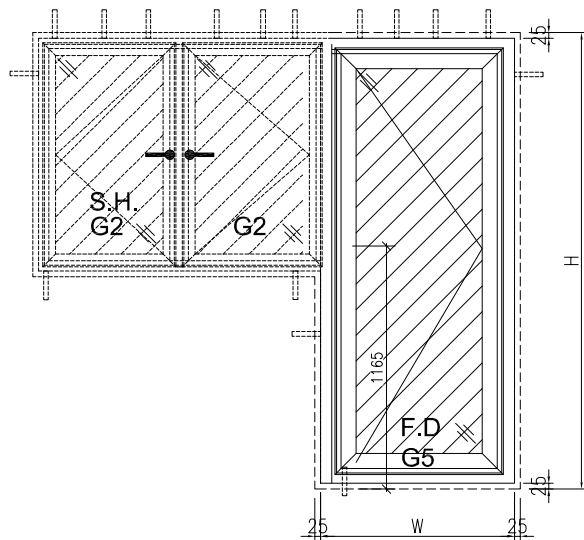
工程號	J-860	地盤	馬灣	附 件	組裝圖見: 860-FD-Z40
名稱	門玉組裝圖		探用		
材料	-		地盤		
顏色	--		工廠		



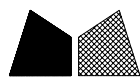
美特鋁質 有限公司  
MIDI Aluminium Fabricator Ltd.

類別		物料料號		
制圖	LRA	2023.11.12	圖號	860-FD-Z40R
修改	-	-	數量	
日期	-	-	位置	
復核	-	-		
批准				

表格數據見：860-FD-Z40R/1



工程號	J-860	地盤	馬灣	探 用 附 件
名稱	門玉組裝圖			
材料	-		地盤	
顏色	--		工廠	



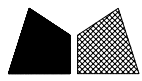
美特鋁質 有限公司  
MIDI Aluminium Fabricator Ltd.

類別		物料斗號		
制圖	LRA	2023.11.12	圖號	860-FD-Z40R/1
修改	-	-	數量	
日期	-	-	位置	
復核	-	-		
批准				

## 窗号: W32b

洞口宽W	1165	洞口高H	2040	幅数	1幅	楼层	GF
序號	料號	名稱	出筍	長度L(mm)	支/幅	加工說明	备注
						LOT 16RP-GF	
1	X86007	70生夹企	直口	1990	1	X86007-W32b-1	
1A	JMFG0046	70中柱	直口	1990	1	JMFG0046-W32b-1	
1B	X86529	夹企扣脚	直口	1990	1	X86529-W32b-1	
2	X86383	70FD门边企料	直口	1990	1	X86383-W32b-1	
3	X86269	70FD门顶横料	避位	1079	1	X86269-W32b-1	
4	X86022	70生底横	避位	1069	1	X86022-W32b-1	
門玉用料							
5	X86384	FD門玉料	45°	1934.5	1	X86384-W32b-1	
6	X86384	FD門玉料	45°	1934.5	1	X86384-W32b-2	
7	X86384	FD門玉料	45°	1077	1	X86384-W32b-3	
8	X86384	FD門玉料	45°	1077	1	X86384-W32b-4	
9	X86201	玻璃線	直口	1789.5	1	X86201-W32b-1	
10	X86201	玻璃線	直口	1789.5	1	X86201-W32b-2	
11	X86201	玻璃線	直口	893	1	X86201-W32b-3	
12	X86201	玻璃線	直口	893	1	X86201-W32b-4	
FD門配套型材用料							
13	19x5mm厚铝巴		直口	110	4	J860-FJ02R	
14	43x5mm厚铝巴		直口	1574.5	1	J860-W32b-1	
15	JMA0009	50x50x5mm鋁角	直口	36	4	JMA0009-LJ01	FD门组框码
15a	JMA0009	50x50x5mm鋁角	直口	65	4	JMA0009-LJ02	FD门组框码
16	X85964	拉巴	直口	795	1	X85964-LB3	
17	X85964	拉巴	直口	638.5	1	X85964-W32b-LB2	

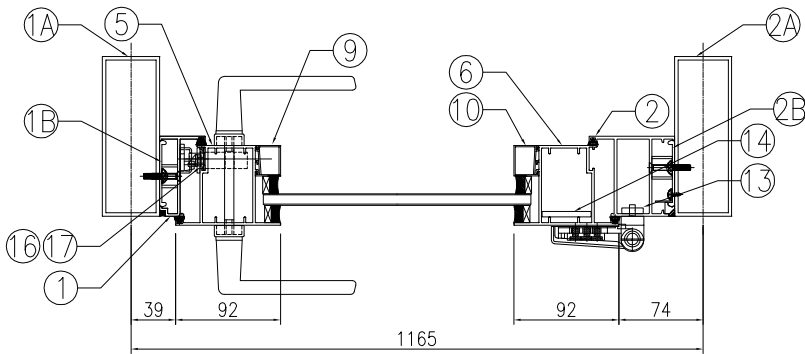
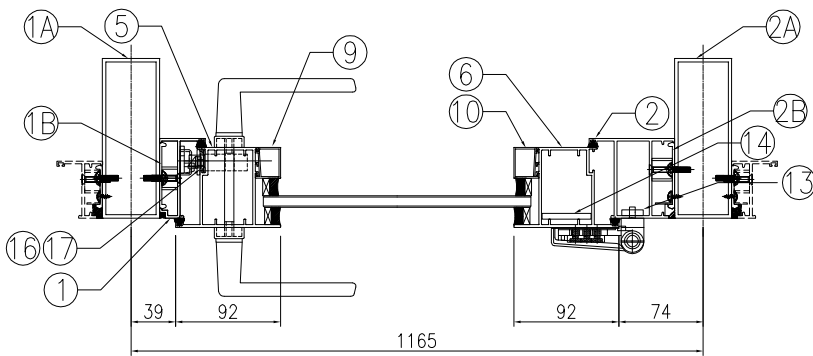
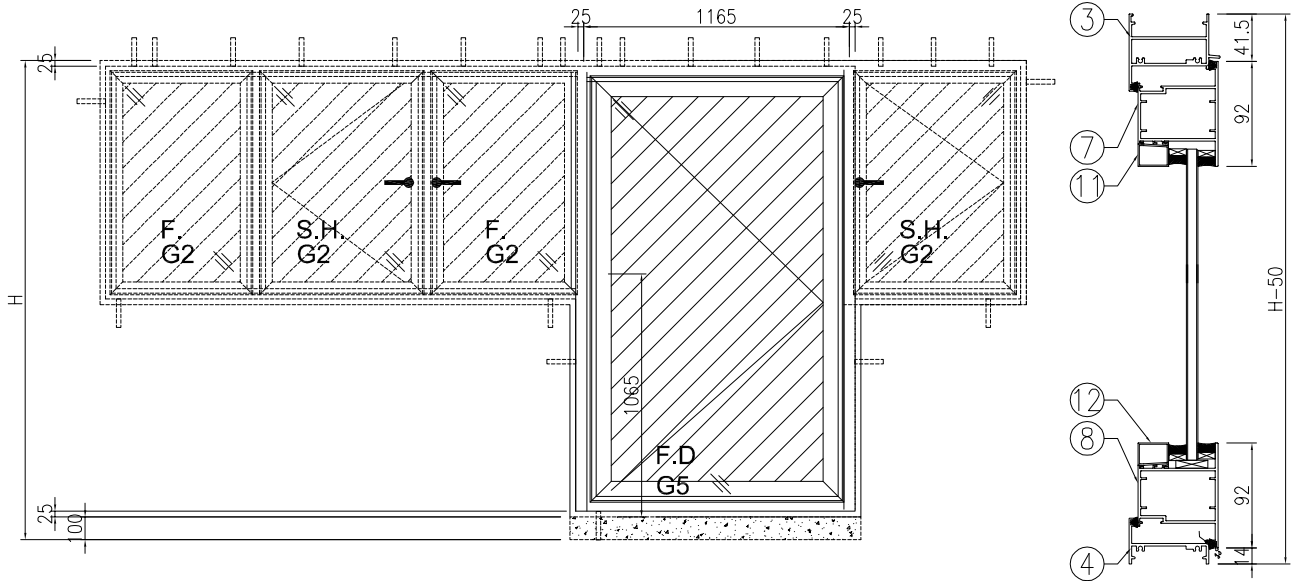
工程號	J-860	地盤	馬灣	附件	組裝圖見: 860-FD-Z40R
名稱	門玉組裝圖		採用		
材料	-		地盤		
顏色	--		工廠		



美特鋁質 有限公司  
MIDI Aluminium Fabricator Ltd.

類別		物料料號		
制圖	LRA	2023. 11. 12	圖號	860-FD-Z43
修改	-	-	數量	
日期	-	-	位置	
復核	-	-		
批准				

表格數據見：860-FD-Z43/1



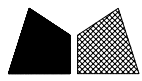
工程號	J-860	地盤	馬灣	附 件
名稱	門玉組裝圖		探用	
材料	-		地盤	
顏色	--		工廠	

 美特鋁質有限公司 MIDI Aluminium Fabricator Ltd.				類別		物料號		
				制圖	LRA	2023.11.12	圖號	860-FD-Z43/1
修改	-	-		復核	-	-	數量	
日期	-	-		批准			位置	

## 窗号: W34cR-07

序號	料號	名稱	出筍	長度L(mm)	支/幅	加工說明	备注
			洞口高H	1860	幅数	1幅	楼层: 2F
					位置	LOT 26B-2F	
1	X86007	70生夹企	直口	1810	1	X86007-W34cR/07-1	
1A	JMFG0046	70中柱	直口	1810	1	JMFG0046-W34cR/07-1	
1B	X86529	夹企扣脚	直口	1810	1	X86529-W34cR/07-1	
2	X86383	70FD门边企料	直口	1810	1	X86383-W34cR/07-1	
2A	JMFG0046	70中柱	直口	1810	1	JMFG0046-W34cR/07-2	
2B	X86529	夹企扣脚	直口	1810	1	X86529-W34cR/07-2	
3	X86269	70FD门顶横料	避位	1054	1	X86269-W34cR/07-1	
4	X86022	70生底横	避位	1044	1	X86022-W34cR/07-1	
門玉用料							
5	X86384	FD門玉料	45°	1754.5	1	X86384-W34cR/07-1	
6	X86384	FD門玉料	45°	1754.5	1	X86384-W34cR/07-2	
7	X86384	FD門玉料	45°	1052	1	X86384-W34cR/07-3	
8	X86384	FD門玉料	45°	1052	1	X86384-W34cR/07-4	
9	X86201	玻璃線	直口	1609.5	1	X86201-W34cR/07-1	
10	X86201	玻璃線	直口	1609.5	1	X86201-W34cR/07-2	
11	X86201	玻璃線	直口	868	1	X86201-W34cR/07-3	
12	X86201	玻璃線	直口	868	1	X86201-W34cR/07-4	
FD門配套型材用料							
13	19x5mm厚铝巴		直口	110	4	J860-FJ02R	
14	43x5mm厚铝巴		直口	1394.5	1	J860-W34cR/07-1	
15	JMA0009	50x50x5mm鋁角	直口	36	4	JMA0009-LJ01	FD门组框码
15a	JMA0009	50x50x5mm鋁角	直口	65	4	JMA0009-LJ02	FD门组框码
16	X85964	拉巴	直口	695	1	X85964-LB1	
17	X85964	拉巴	直口	558.5	1	X85964-W34cR/07-LB2	

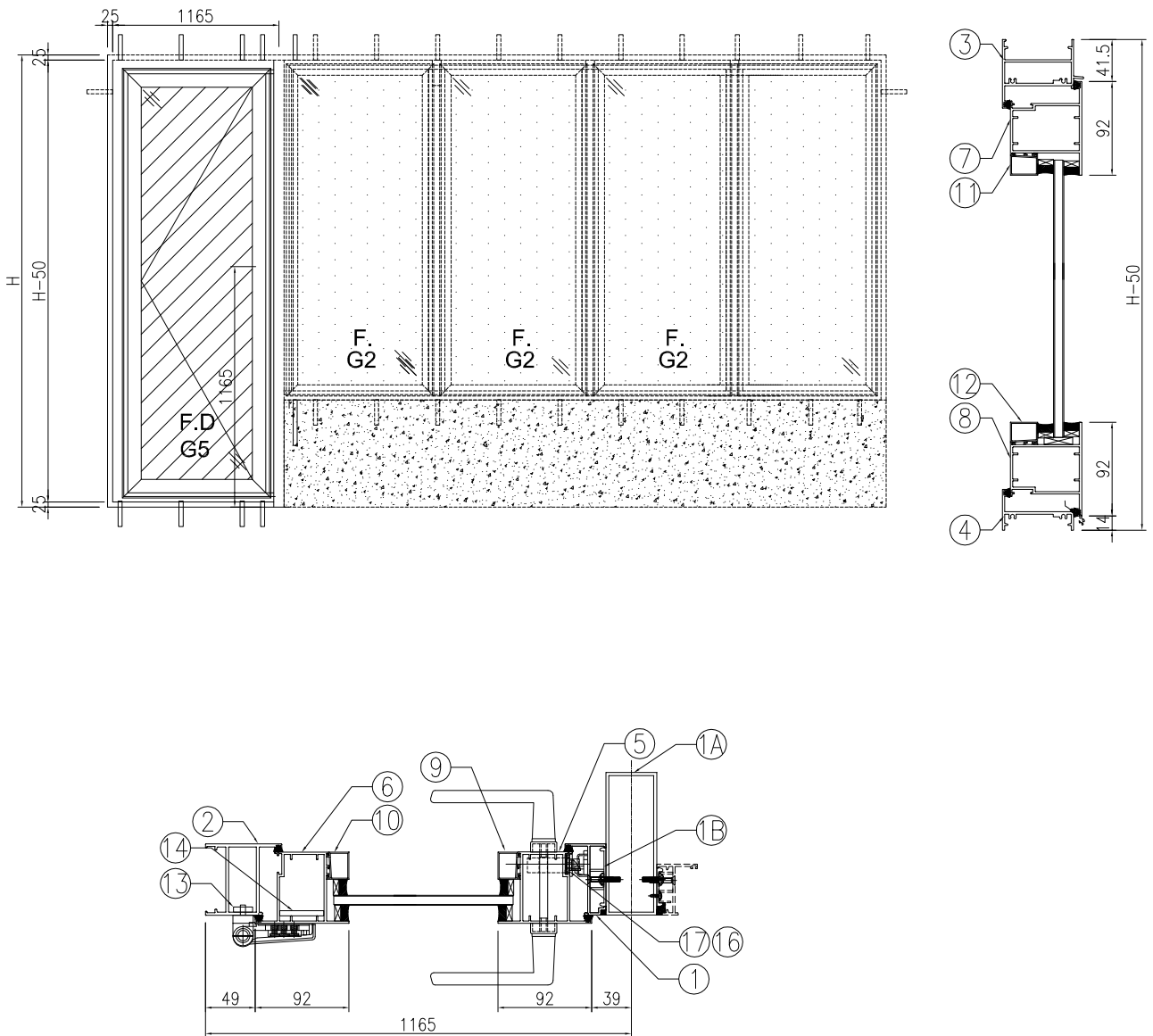
工程號	J-860	地盤	馬灣	附件	組裝圖見: 860-FD-Z43
名稱	門玉組裝圖		採用		
材料	-		地盤		
顏色	--		工廠		




美特鋁質 有限公司  
MIDI Aluminium Fabricator Ltd.

類別		物料號		
制圖	LRA	2023. 11. 12	圖號	860-FD-Z45
修改	-	-	數量	
日期	-	-	位置	
復核	-	-		
批准				

表格數據見：860-FD-Z45/1



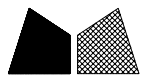
工程號	J-860	地盤	馬灣	附件
名稱	門玉組裝圖		採用	
材料	-		地盤	
顏色	--		工廠	

 美特鋁質有限公司 MIDI Aluminium Fabricator Ltd.				類別		物料號		
				制圖	LRA	2023.11.12	圖號	860-FD-Z45/1
修改	-	-		復核	-	-	數量	
日期	-	-		批准			位置	

## 窗号: W34-01

			洞口高H	2150	幅数	1幅	楼层: GF
					位置	275-GF	
序號	料號	名稱	出筍	長度L(mm)	支/幅	加工說明	备注
1	X86007	70生夹企	直口	2100	1	X86007-W34/01-1	
1A	JMFG0046	70中柱	直口	2100	1	JMFG0046-W34/01-1	
1B	X86529	夹企扣脚	直口	2100	1	X86529-W34/01-1	
2	X86383	70FD门边企料	直口	2100	1	X86383-W34/01-1	
3	X86269	70FD门顶横料	避位	1079	1	X86269-W34/01-1	
4	X86022	70生底横	避位	1069	1	X86022-W34/01-1	
門玉用料							
5	X86384	FD門玉料	45°	2044.5	1	X86384-W34/01-1	
6	X86384	FD門玉料	45°	2044.5	1	X86384-W34/01-2	
7	X86384	FD門玉料	45°	1077	1	X86384-W34/01-3	
8	X86384	FD門玉料	45°	1077	1	X86384-W34/01-4	
9	X86201	玻璃線	直口	1899.5	1	X86201-W34/01-1	
10	X86201	玻璃線	直口	1899.5	1	X86201-W34/01-2	
11	X86201	玻璃線	直口	893	1	X86201-W34/01-3	
12	X86201	玻璃線	直口	893	1	X86201-W34/01-4	
FD門配套型材用料							
13	19x5mm厚铝巴		直口	110	4	J860-FJ02L	
14	43x5mm厚铝巴		直口	1684.5	1	J860-W34/01-1	
15	JMA0009	50x50x5mm鋁角	直口	36	4	JMA0009-LJ01	FD门组框码
15a	JMA0009	50x50x5mm鋁角	直口	65	4	JMA0009-LJ02	FD门组框码
16	X85964	拉巴	直口	795	1	X85964-LB3	
17	X85964	拉巴	直口	748.5	1	X85964-W34/01-LB2	

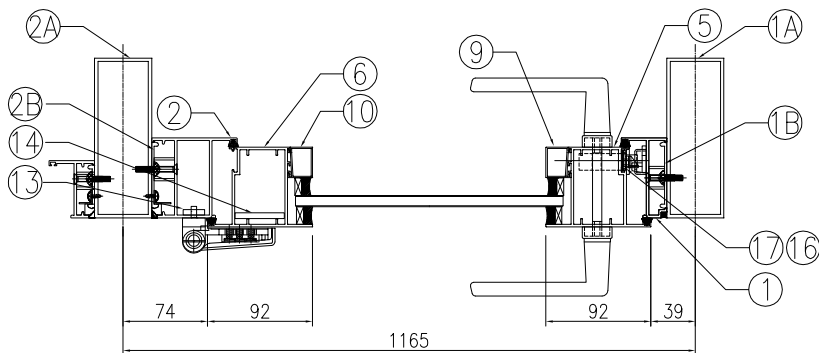
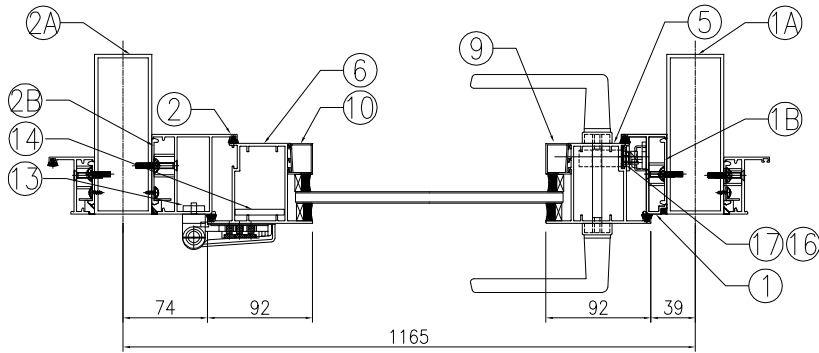
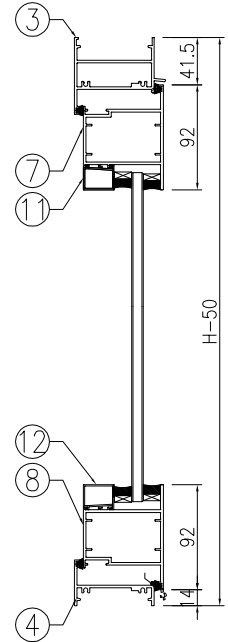
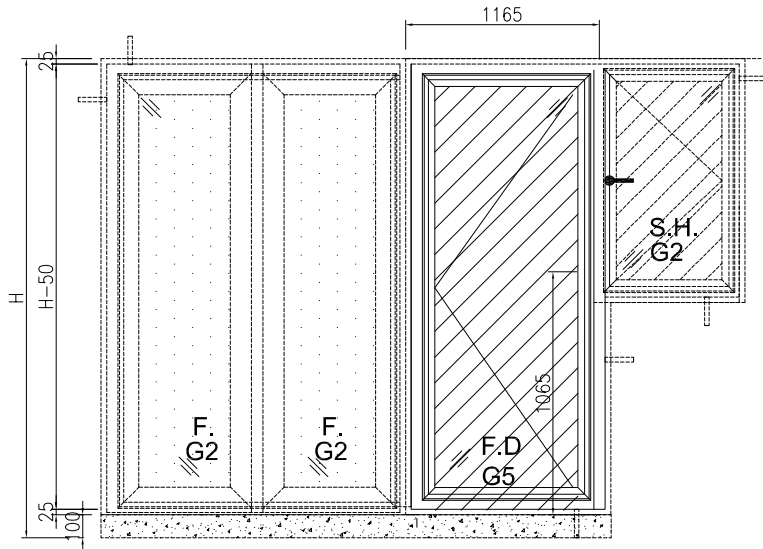
工程號	J-860	地盤	馬灣	附件	組裝圖見: 860-FD-Z45
名稱	門玉組裝圖		採用		
材料	-		地盤		
顏色	--		工廠		



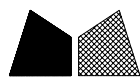
美特鋁質 有限公司  
MIDI Aluminium Fabricator Ltd.

類別		物料料號		
制圖	LRA	2023.11.12	圖號	860-FD-Z50
修改	-	-	數量	
日期	-	-	位置	
復核	-	-		
批准				

表格數據見：860-FD-Z50/1



工程號	J-860	地盤	馬灣	探用 地盤 工廠	附件
名稱	門玉組裝圖				
材料	-				
顏色	--				

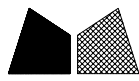


類別		物料號		
制圖	LRA	2023.11.12	圖號	860-FD-Z50/1
修改	-	-	數量	
日期	-	-	位置	
復核	-	-		
批准				

## 窗号: W31-05

		洞口高H		1990	幅数	1幅	楼层: 1F
					位置	LOT 15A-1F	
序號	料號	名稱	出筍	長度L(mm)	支/幅	加工說明	备注
1	X86007	70生夹企	直口	1940	1	X86007-W31/05-1	
1A	JMFG0046	70中柱	直口	1940	1	JMFG0046-W31/05-1	
1B	X86529	夹企扣脚	直口	1940	1	X86529-W31/05-1	
2	X86383	70FD门边企料	直口	1940	1	X86383-W31/05-1	
2A	JMFG0046	70中柱	直口	1940	1	JMFG0046-W31/05-2	
2B	X86529	夹企扣脚	直口	1940	1	X86529-W31/05-2	
3	X86269	70FD门顶横料	避位	1054	1	X86269-W31/05-1	
4	X86022	70生底横	避位	1044	1	X86022-W31/05-1	
門玉用料							
5	X86384	FD門玉料	45°	1884.5	1	X86384-W31/05-1	
6	X86384	FD門玉料	45°	1884.5	1	X86384-W31/05-2	
7	X86384	FD門玉料	45°	1052	1	X86384-W31/05-3	
8	X86384	FD門玉料	45°	1052	1	X86384-W31/05-4	
9	X86201	玻璃線	直口	1739.5	1	X86201-W31/05-1	
10	X86201	玻璃線	直口	1739.5	1	X86201-W31/05-2	
11	X86201	玻璃線	直口	868	1	X86201-W31/05-3	
12	X86201	玻璃線	直口	868	1	X86201-W31/05-4	
FD門配套型材用料							
13	19x5mm厚铝巴		直口	110	4	J860-FJ02L	
14	43x5mm厚铝巴		直口	1524.5	1	J860-W31/05-1	
15	JMA0009	50x50x5mm鋁角	直口	36	4	JMA0009-LJ01	FD门组框码
15a	JMA0009	50x50x5mm鋁角	直口	65	4	JMA0009-LJ02	FD门组框码
16	X85964	拉巴	直口	695	1	X85964-LB1	
17	X85964	拉巴	直口	688.5	1	X85964-W31/05-LB2	

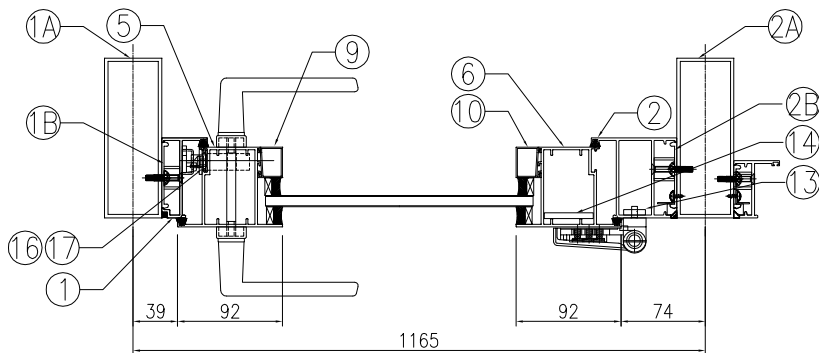
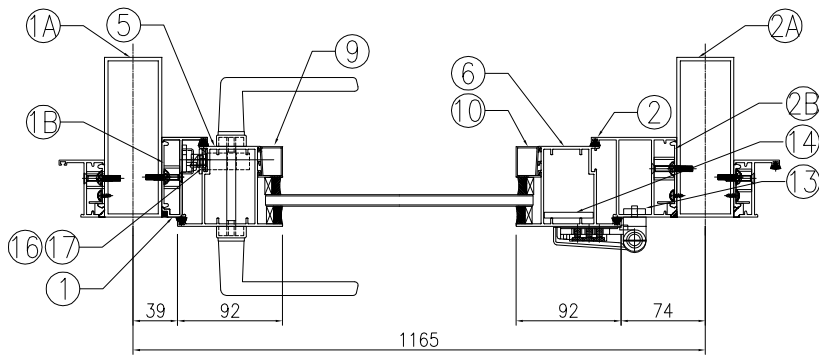
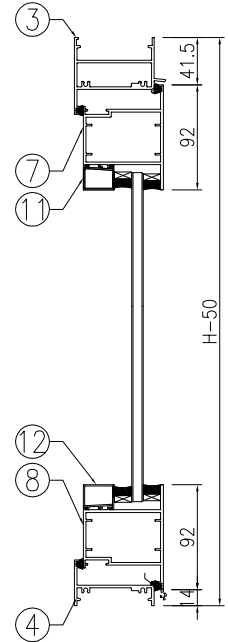
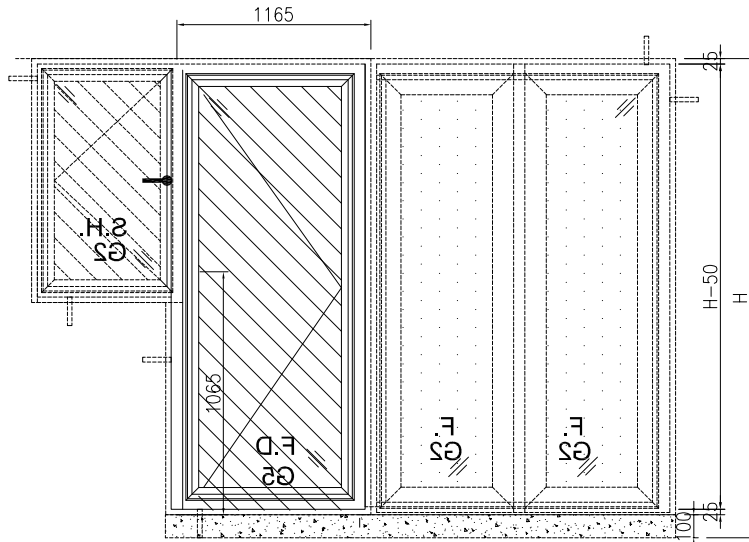
工程號	J-860	地盤	馬灣	附件	組裝圖見: 860-FD-Z50
名稱	門玉組裝圖		採用		
材料	-		地盤		
顏色	--		工廠		



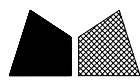
美特鋁質 有限公司  
MIDI Aluminium Fabricator Ltd.

類別		物料料號		
制圖	LRA	2023. 11. 12	圖號	860-FD-Z50R
修改	-	-	數量	
日期	-	-	位置	
復核	-	-		
批准				

表格數據見：860-FD-Z50R/1



工程號	J-860	地盤	馬灣	探用 地盤 工廠	附件
名稱	門玉組裝圖				
材料	-				
顏色	--				



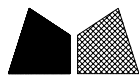
美特鋁質 有限公司  
MIDI Aluminium Fabricator Ltd.

類別		物料斗號		
制圖	LRA	2023.11.12	圖號	860-FD-Z50R/1
修改	-	-	數量	
日期	-	-	位置	
復核	-	-		
批准				

## 窗号: W31R-07

序號	料號	名稱	出筍	長度L(mm)	支/幅	加工說明	备注
			洞口高H	1940	幅数	1幅	楼层: 2F
					位置	LOT 15A-2F	
1	X86007	70生夹企	直口	1890	1	X86007-W31R/07-1	
1A	JMFG0046	70中柱	直口	1890	1	JMFG0046-W31R/07-1	
1B	X86529	夹企扣脚	直口	1890	1	X86529-W31R/07-1	
2	X86383	70FD门边企料	直口	1890	1	X86383-W31R/07-1	
2A	JMFG0046	70中柱	直口	1890	1	JMFG0046-W31R/07-2	
2B	X86529	夹企扣脚	直口	1890	1	X86529-W31R/07-2	
3	X86269	70FD门顶横料	避位	1054	1	X86269-W31R/07-1	
4	X86022	70生底横	避位	1044	1	X86022-W31R/07-1	
門玉用料							
5	X86384	FD門玉料	45°	1834.5	1	X86384-W31R/07-1	
6	X86384	FD門玉料	45°	1834.5	1	X86384-W31R/07-2	
7	X86384	FD門玉料	45°	1052	1	X86384-W31R/07-3	
8	X86384	FD門玉料	45°	1052	1	X86384-W31R/07-4	
9	X86201	玻璃線	直口	1689.5	1	X86201-W31R/07-1	
10	X86201	玻璃線	直口	1689.5	1	X86201-W31R/07-2	
11	X86201	玻璃線	直口	868	1	X86201-W31R/07-3	
12	X86201	玻璃線	直口	868	1	X86201-W31R/07-4	
FD門配套型材用料							
13	19x5mm厚铝巴		直口	110	4	J860-FJ02R	
14	43x5mm厚铝巴		直口	1474.5	1	J860-W31R/07-1	
15	JMA0009	50x50x5mm鋁角	直口	36	4	JMA0009-LJ01	FD门组框码
15a	JMA0009	50x50x5mm鋁角	直口	65	4	JMA0009-LJ02	FD门组框码
16	X85964	拉巴	直口	695	1	X85964-LB1	
17	X85964	拉巴	直口	638.5	1	X85964-W31R/07-LB2	

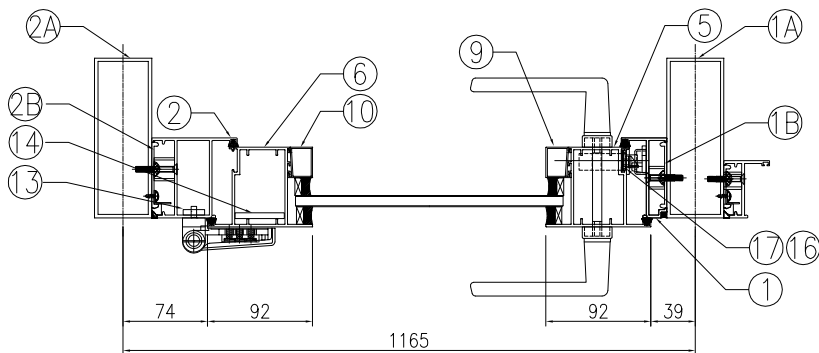
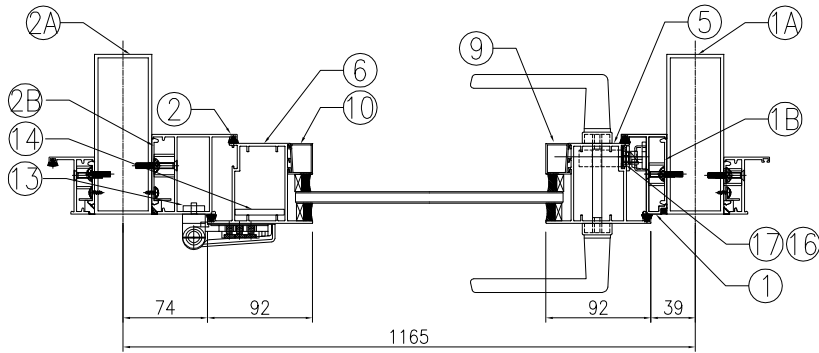
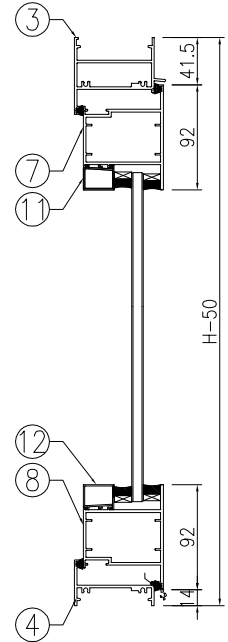
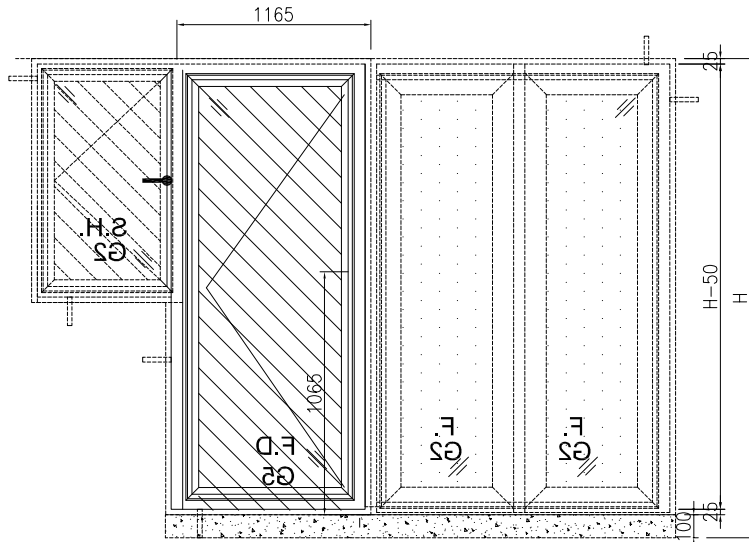
工程號	J-860	地盤	馬灣	附件	組裝圖見: 860-FD-Z50R
名稱	門玉組裝圖		採用		
材料	-		地盤		
顏色	--		工廠		




美特鋁質 有限公司  
MIDI Aluminium Fabricator Ltd.

類別		物料料號		
制圖	LRA	2023.11.12	圖號	860-FD-Z51
修改	-	-	數量	
日期	-	-	位置	
復核	-	-		
批准				

表格數據見：860-FD-Z51/1



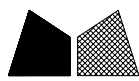
工程號	J-860	地盤	馬灣	探用 地盤 工廠	附件
名稱	門玉組裝圖				
材料	-				
顏色	--				

 美特鋁質 有限公司 MIDI Aluminium Fabricator Ltd.				類別		物料號	
修改	-	-		制圖	LRA	2023.11.12	圖號 860-FD-Z51/1
日期	-	-		復核	-	-	數量
				批准			位置

## 窗号: W31R-08

序號	料號	名稱	出筍	長度L (mm)	支/幅	加工說明	备注
			洞口高H	1960	幅数	1幅	楼层: 1F
					位置	LOT 15A-2F	
1	X86007	70生夹企	直口	1910	1	X86007-W31R/08-1	
1A	JMFG0046	70中柱	直口	1910	1	JMFG0046-W31R/08-1	
1B	X86529	夹企扣脚	直口	1910	1	X86529-W31R/08-1	
2	X86383	70FD门边企料	直口	1910	1	X86383-W31R/08-1	
2A	JMFG0046	70中柱	直口	1910	1	JMFG0046-W31R/08-2	
2B	X86529	夹企扣脚	直口	1910	1	X86529-W31R/08-2	
3	X86269	70FD门顶横料	避位	1054	1	X86269-W31R/08-1	
4	X86022	70生底横	避位	1044	1	X86022-W31R/08-1	
門玉用料							
5	X86384	FD門玉料	45°	1854.5	1	X86384-W31R/08-1	
6	X86384	FD門玉料	45°	1854.5	1	X86384-W31R/08-2	
7	X86384	FD門玉料	45°	1052	1	X86384-W31R/08-3	
8	X86384	FD門玉料	45°	1052	1	X86384-W31R/08-4	
9	X86201	玻璃線	直口	1709.5	1	X86201-W31R/08-1	
10	X86201	玻璃線	直口	1709.5	1	X86201-W31R/08-2	
11	X86201	玻璃線	直口	868	1	X86201-W31R/08-3	
12	X86201	玻璃線	直口	868	1	X86201-W31R/08-4	
FD門配套型材用料							
13	19x5mm厚铝巴		直口	110	4	J860-FJ02L	
14	43x5mm厚铝巴		直口	1494.5	1	J860-W31R/08-1	
15	JMA0009	50x50x5mm鋁角	直口	36	4	JMA0009-LJ01	FD门组框码
15a	JMA0009	50x50x5mm鋁角	直口	65	4	JMA0009-LJ02	FD门组框码
16	X85964	拉巴	直口	695	1	X85964-LB1	
17	X85964	拉巴	直口	658.5	1	X85964-W31R/08-LB2	

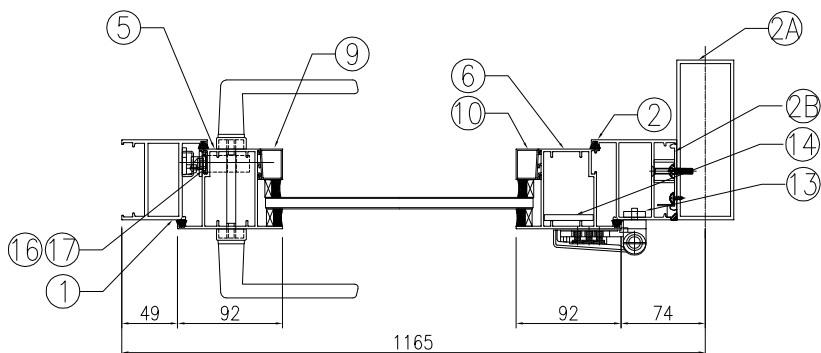
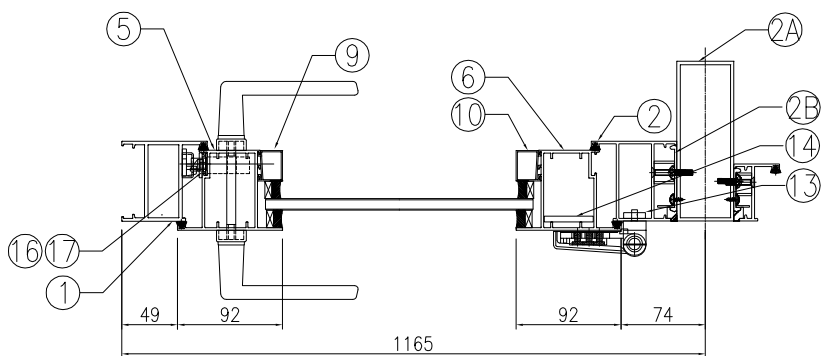
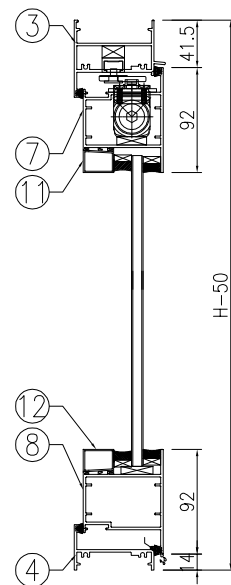
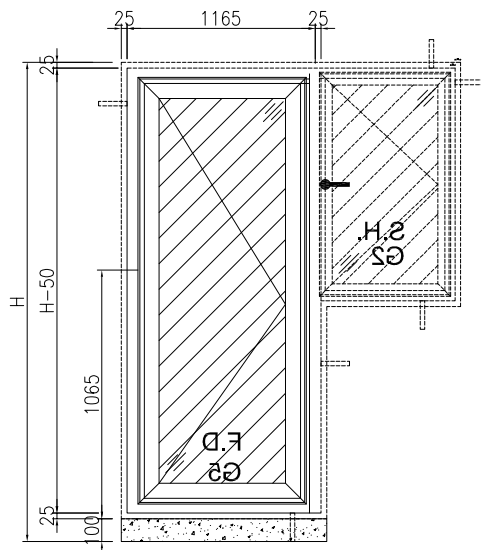
工程號	J-860	地盤	馬灣	附件	組裝圖見: 860-FD-Z51
名稱	門玉組裝圖		採用		
材料	-		地盤		
顏色	--		工廠		




美特鋁質 有限公司  
MIDI Aluminium Fabricator Ltd.

類別		物料料號		
制圖	LRA	2023.11.12	圖號	860-FD-Z52
修改	-	-	數量	
日期	-	-	位置	
復核	-	-		
批准				

表格數據見：860-FD-Z52/1



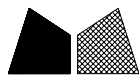
工程號	J-860	地盤	馬灣	探 用 附 件
名稱	門玉組裝圖			
材料	-		地盤	
顏色	--		工廠	

 美特鋁質有限公司 MIDI Aluminium Fabricator Ltd.				類別		物料號		
				制圖	LRA	2023.11.12	圖號	860-FD-Z52/1
修改	-	-		復核	-	-	數量	
日期	-	-		批准			位置	

## 窗号: W31b-2

洞口宽W	1165	洞口高H	1970	幅数	1幅	楼层: 1F	
位置	LOT 26B-1F						
序號	料號	名稱	出筍	長度L(mm)	支/幅	加工說明	备注
1	X86383	70FD门边企料	直口	1920	1	X86383-W31b/2-1	
2	X86383	70FD门边企料	直口	1920	1	X86383-W31b/2-2	
2A	JMFG0046	70中柱	直口	1920	1	JMFG0046-W31b/2-1	
2B	X86529	夹企扣脚	直口	1920	1	X86529-W31b/2-1	
3	X86269	70FD门顶横料	避位	1044	1	X86269-W31b/2-1	
4	X86022	70生底横	避位	1034	1	X86022-W31b/2-1	
門玉用料							
5	X86384	FD門玉料	45°	1864.5	1	X86384-W31b/2-1	
6	X86384	FD門玉料	45°	1864.5	1	X86384-W31b/2-2	
7	X86384	FD門玉料	45°	1042	1	X86384-W31b/2-3	
8	X86384	FD門玉料	45°	1042	1	X86384-W31b/2-4	
9	X86201	玻璃線	直口	1719.5	1	X86201-W31b/2-1	
10	X86201	玻璃線	直口	1719.5	1	X86201-W31b/2-2	
11	X86201	玻璃線	直口	858	1	X86201-W31b/2-3	
12	X86201	玻璃線	直口	858	1	X86201-W31b/2-4	
FD門配套型材用料							
13	19x5mm厚铝巴		直口	110	4	J860-FJ02R	
14	43x5mm厚铝巴		直口	1504.5	1	J860-W31b/2-1	
15	JMA0009	50x50x5mm鋁角	直口	36	4	JMA0009-LJ01	FD门组框码
15a	JMA0009	50x50x5mm鋁角	直口	65	4	JMA0009-LJ02	FD门组框码
16	X85964	拉巴	直口	695	1	X85964-LB1	
17	X85964	拉巴	直口	668.5	1	X85964-W31b/2-LB2	

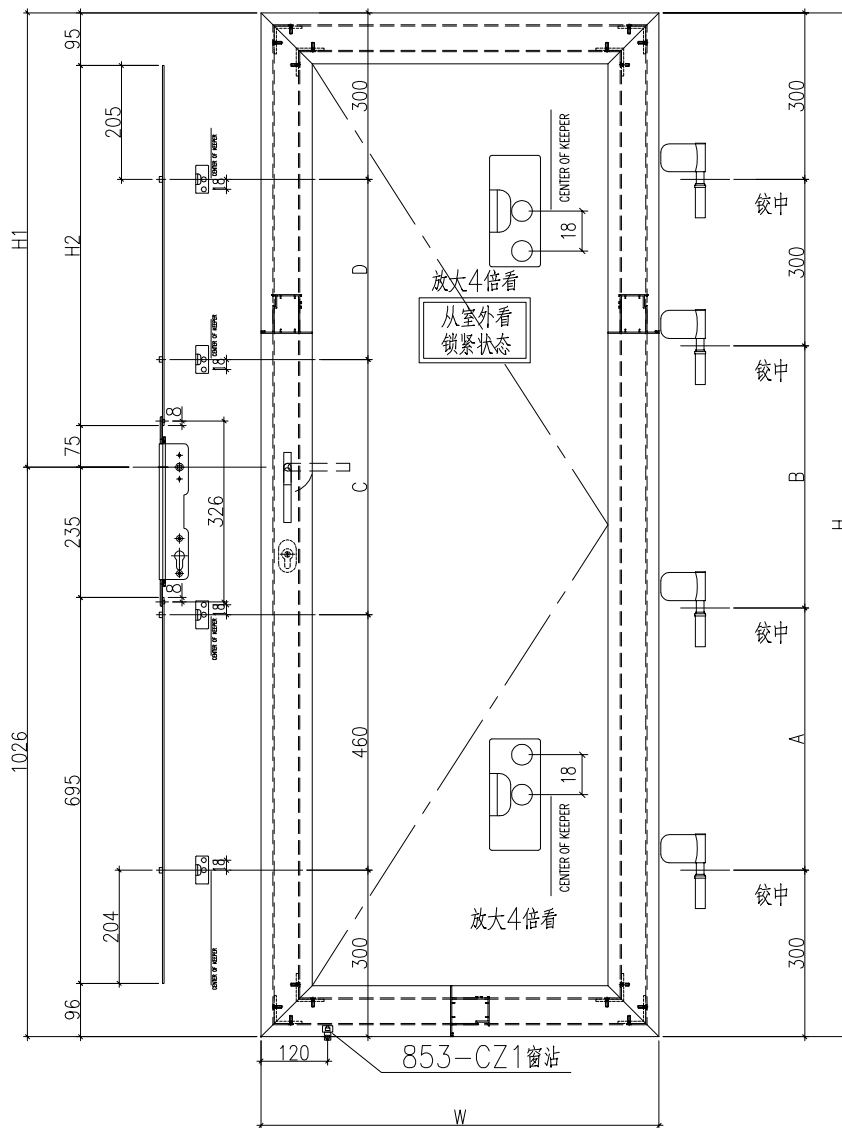
工程號	J-860	地盤	馬灣	附件	組裝圖見: 860-FD-Z52
名稱	門玉組裝圖		探用		
材料	-		地盤		
顏色	--		工廠		



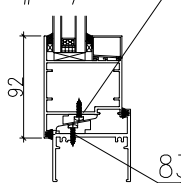
美特鋁質有限公司  
MIDI Aluminium Fabricator Ltd.

類別		物料斗號		
制圖	LRA	2023.12.09	圖號	860-FD-FY12
修改	-	-	數量	
日期	-	-	位置	

編號	數量	門玉寬W	門玉高H	H1	H2	A	B	C	D	樓層	備註	款式
W21.1/02-FY1	1	1052	1834.5	808.5	638.5	467.25	467.25	460	314.5	1F	僅扭摳	SHR
W31R/1-FY1	1	1077	1844.5	818.5	648.5	472.25	472.25	460	324.5	1F	僅扭摳	SHR
W31R/05-FY1	1	1077	1814.5	788.5	618.5	457.25	457.25	460	294.5	1F	僅扭摳	SHR
W31R/06-FY1	1	1077	1844.5	818.5	648.5	472.25	472.25	460	324.5	1F	僅扭摳	SHR
W31b/2-FY1	1	1042	1864.5	838.5	668.5	482.25	482.25	460	344.5	1F	僅扭摳	SHR
W21.1/01-FY1	1	1052	1824.5	798.5	628.5	462.25	462.25	460	304.5	2F	僅扭摳	SHR
W21.1/03-FY1	1	1052	1834.5	808.5	638.5	467.25	467.25	460	314.5	2F	僅扭摳	SHR
W31R/07-FY1	1	1052	1834.5	808.5	638.5	467.25	467.25	460	314.5	2F	僅扭摳	SHR
W34cR/07-FY1	1	1052	1754.5	728.5	558.5	427.25	427.25	694.5	0	2F	僅扭摳	SHR

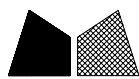


853-CZ1窗沾  
用#8x1/2"圓頭鋼牙修



833-CZ1窗沾  
用#8x1/2"圓頭鋼牙修

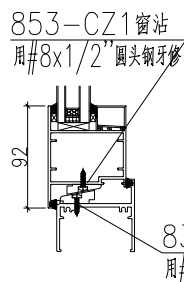
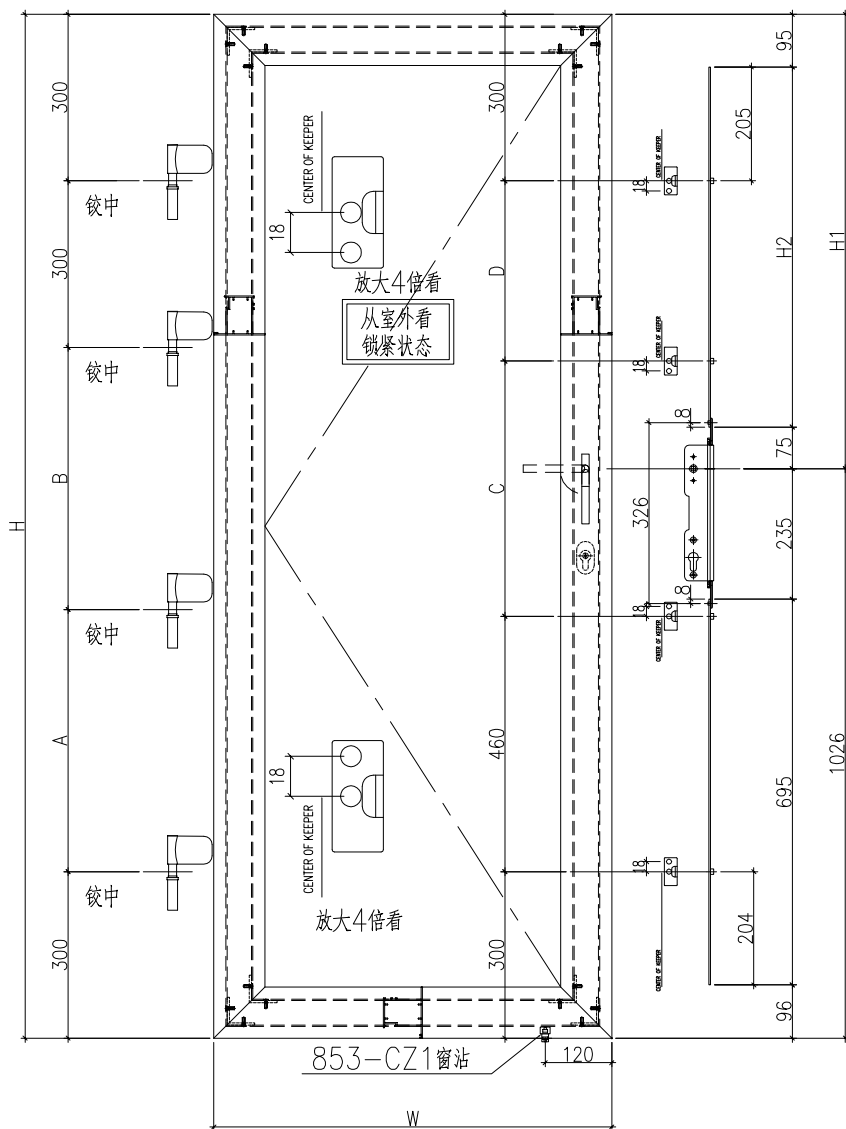
工程號	J-860	地盤	馬灣	附件
名稱	多點鎖放樣		採用	
材料	X85964		地盤	
顏色	--		工廠	



美特鋁質有限公司  
MIDI Aluminium Fabricator Ltd.

類別		物料斗號	
制圖	LRA	2023.12.09	圖號 860-FD-FY13
修改	-	-	數量
日期	-	-	位置
復核	-	-	
批准			

编号	数量	门玉宽W	门玉高H	H1	H2	A	B	C	D	楼层	备注	款式
W30a/40-FY1	1	1017	2314.5	1288.5	1118.5	707.25	707.25	460	794.5	1F	僅扭摺	SHL
W30a/50-FY1	1	812	1924.5	898.5	728.5	512.25	512.25	460	404.5	1F	僅扭摺	SHL
W21.2/02-FY1	1	1052	1834.5	808.5	638.5	467.25	467.25	460	314.5	1F	僅扭摺	SHL
W31/04-FY1	1	1077	1814.5	788.5	618.5	457.25	457.25	460	294.5	1F	僅扭摺	SHL
W31/05-FY1	1	1052	1884.5	858.5	688.5	492.25	492.25	460	364.5	1F	僅扭摺	SHL
W31R/08-FY1	1	1052	1854.5	828.5	658.5	477.25	477.25	460	334.5	1F	僅扭摺	SHL
W21.2/01-FY1	1	1052	1824.5	798.5	628.5	462.25	462.25	460	304.5	2F	僅扭摺	SHL



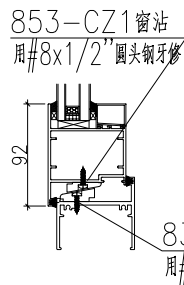
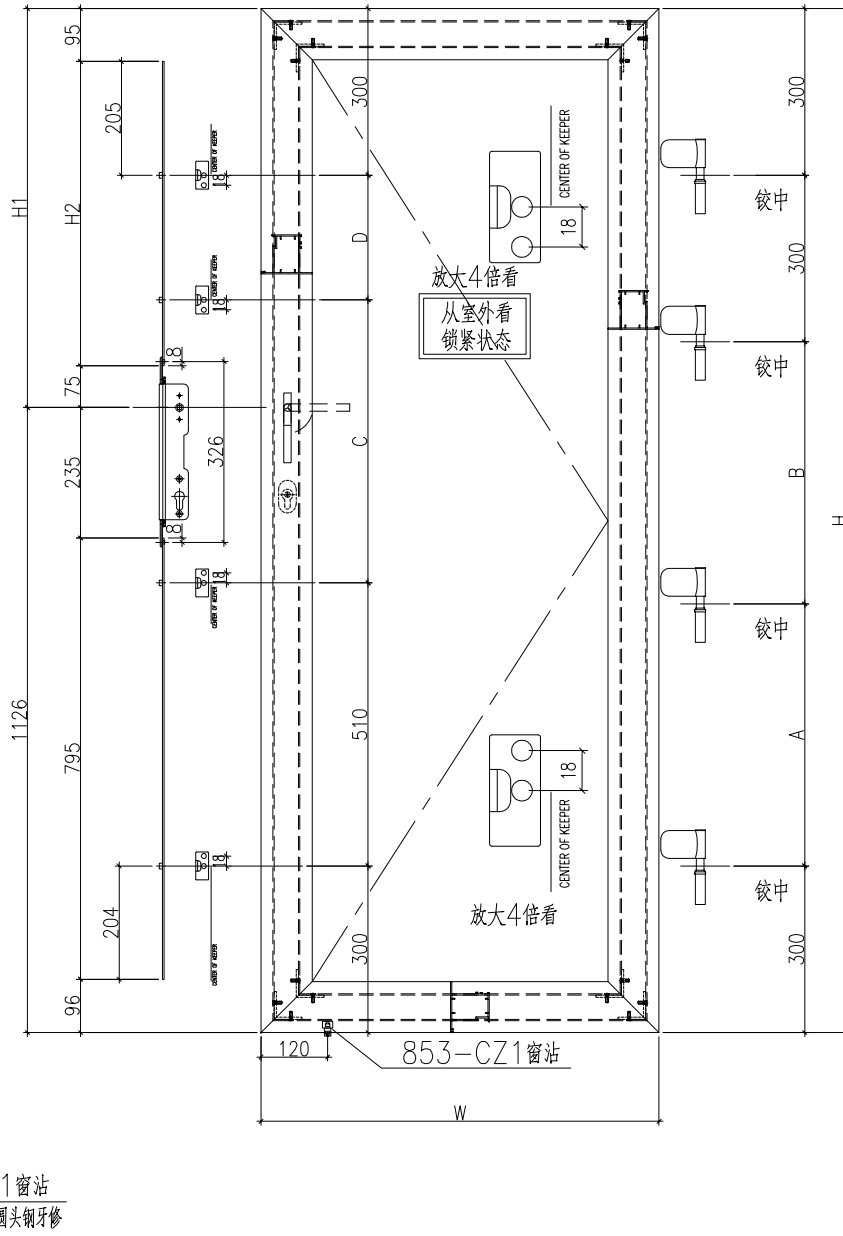
工程號	J-860	地盤	馬灣	附件
名稱	門玉組裝圖		採用	
材料	-		地盤	
顏色	--		工廠	



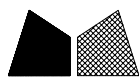
美特鋁質有限公司  
MIDI Aluminium Fabricator Ltd.

類別		物料料號		
制圖	LRA	2023.12.09	圖號	860-FD-FY14
修改	-	-	數量	
日期	-	-	位置	
復核	-	-		
批准				

編號	數量	門玉寬W	門玉高H	H1	H2	A	B	C	D	樓層	備註	款式
W30/46-FY1	1	1017	1904.5	778.5	608.5	502.25	502.25	510	284.5	GF	扭摺+鎖芯	SHR
W30/49-FY1	1	1017	2104.5	978.5	808.5	602.25	602.25	510	484.5	GF	扭摺+鎖芯	SHR
W30/52-FY1	1	1017	2364.5	1238.5	1068.5	732.25	732.25	510	744.5	GF	扭摺+鎖芯	SHR
W31b-FY1	1	1077	1904.5	778.5	608.5	502.25	502.25	510	284.5	GF	扭摺+鎖芯	SHR
W32b-FY1	1	1077	1934.5	808.5	638.5	517.25	517.25	510	314.5	GF	扭摺+鎖芯	SHR



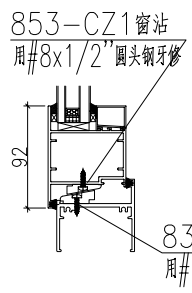
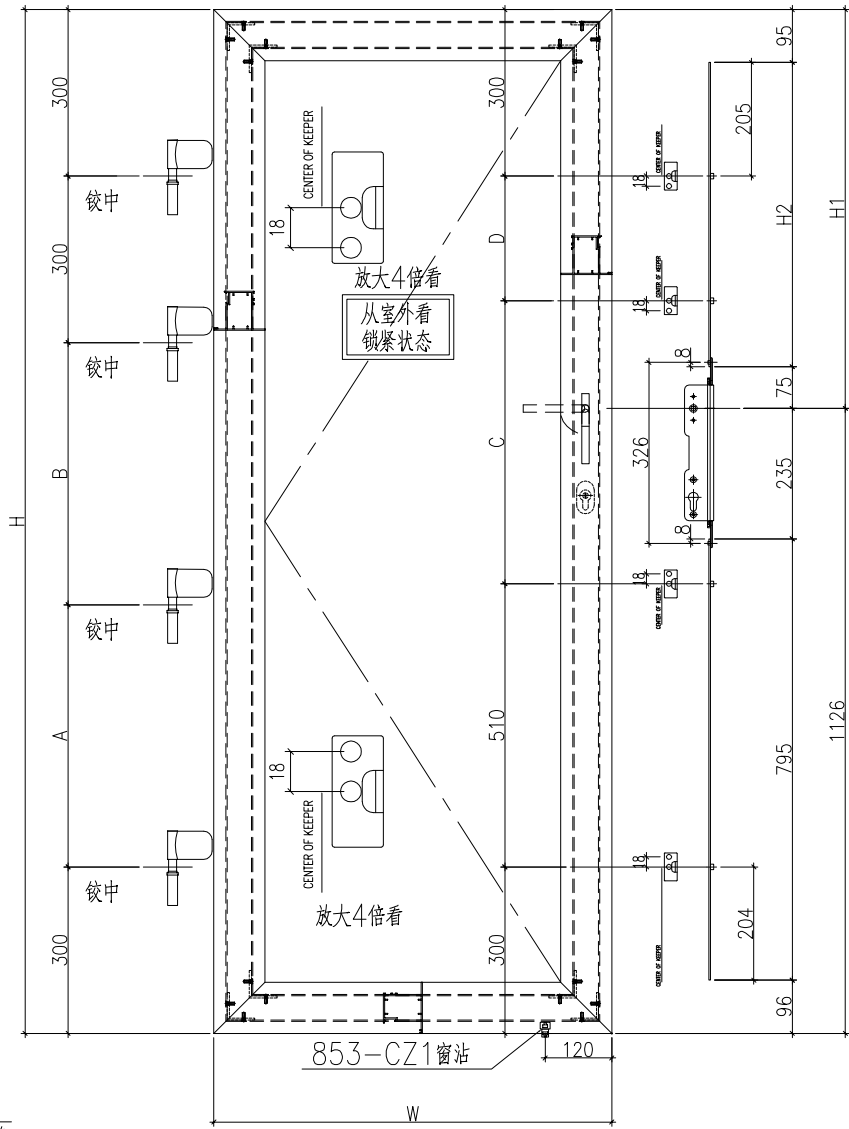
工程號	J-860	地盤	馬灣	附件
名稱	多點鎖放樣		採用	
材料	X85964		地盤	
顏色	--		工廠	



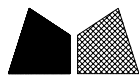
美特鋁質有限公司  
MIDI Aluminium Fabricator Ltd.

類別		物料斗號		
制圖	LRA	2023.12.09	圖號	860-FD-FY15
修改	-	-	數量	
日期	-	-	批准	

編號	數量	門玉寬W	門玉高H	H1	H2	A	B	C	D	樓層	備註	款式
W30a/42-FY1	1	1017	2154.5	1028.5	858.5	627.25	627.25	510	534.5	GF	扭摯+鎖芯	SHL
W30a/45-FY1	1	742	1884.5	758.5	588.5	492.25	492.25	510	264.5	GF	扭摯+鎖芯	SHL
W30a/51-FY1	1	812	1894.5	768.5	598.5	497.25	497.25	510	274.5	GF	扭摯+鎖芯	SHL
W30a/52-FY1	2	1017	1964.5	838.5	668.5	532.25	532.25	510	344.5	GF	扭摯+鎖芯	SHL
W30a/53-FY1	1	1017	1954.5	828.5	658.5	527.25	527.25	510	334.5	GF	扭摯+鎖芯	SHL
W30a/54-FY1	1	1017	2104.5	978.5	808.5	602.25	602.25	510	484.5	GF	扭摯+鎖芯	SHL
W30a/56-FY1	1	1017	1904.5	778.5	608.5	502.25	502.25	510	284.5	GF	扭摯+鎖芯	SHL
W30a/57-FY1	1	882	1884.5	758.5	588.5	492.25	492.25	510	264.5	GF	扭摯+鎖芯	SHL
W34/01-FY1	1	1077	2044.5	918.5	748.5	572.25	572.25	510	424.5	GF	扭摯+鎖芯	SHL
W31bR/03-FY1	1	1077	2134.5	1008.5	838.5	617.25	617.25	510	514.5	GF	扭摯+鎖芯	SHL
W31aR/05-FY1	1	1077	1904.5	778.5	608.5	502.25	502.25	510	284.5	GF	扭摯+鎖芯	SHL
W31aR/06-FY1	1	1077	1944.5	818.5	648.5	522.25	522.25	510	324.5	GF	扭摯+鎖芯	SHL
W32bR/01-FY1	1	1077	2154.5	1028.5	858.5	627.25	627.25	510	534.5	GF	扭摯+鎖芯	SHL
W30/56A-FY1	1	1017	1874.5	748.5	578.5	487.25	487.25	510	254.5	GF	扭摯+鎖芯	SHL

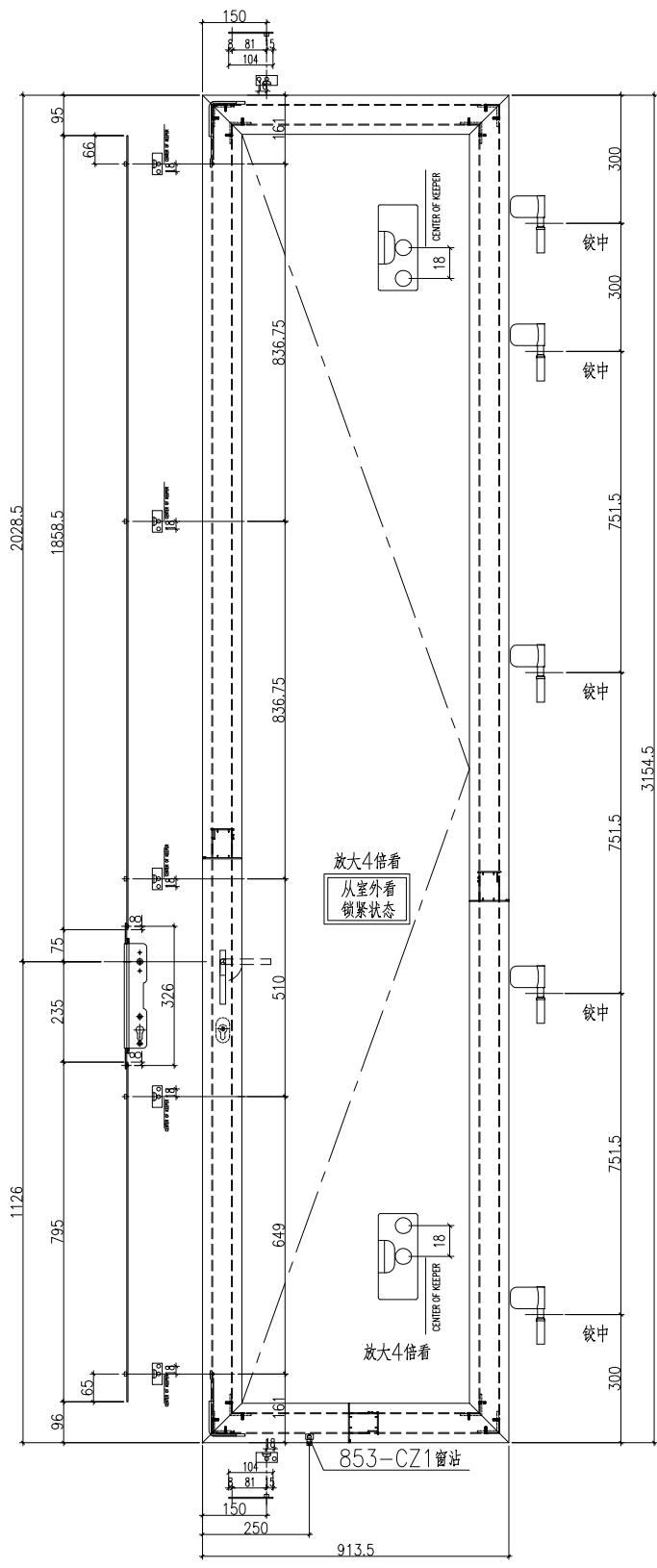


工程號	J-860	地盤	馬灣	附件
名稱	門玉組裝圖		採用	
材料	-		地盤	
顏色	--		工廠	

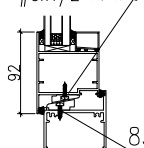


美特鋁質 有限公司  
MIDI Aluminium Fabricator Ltd.

類別		物料斗號	
制圖	LRA	2023.12.09	圖號 860-FD-FY16
修改	-	-	數量
日期	-	-	位置



853-CZ1窗站  
用#8x1/2"圓頭鋼牙修



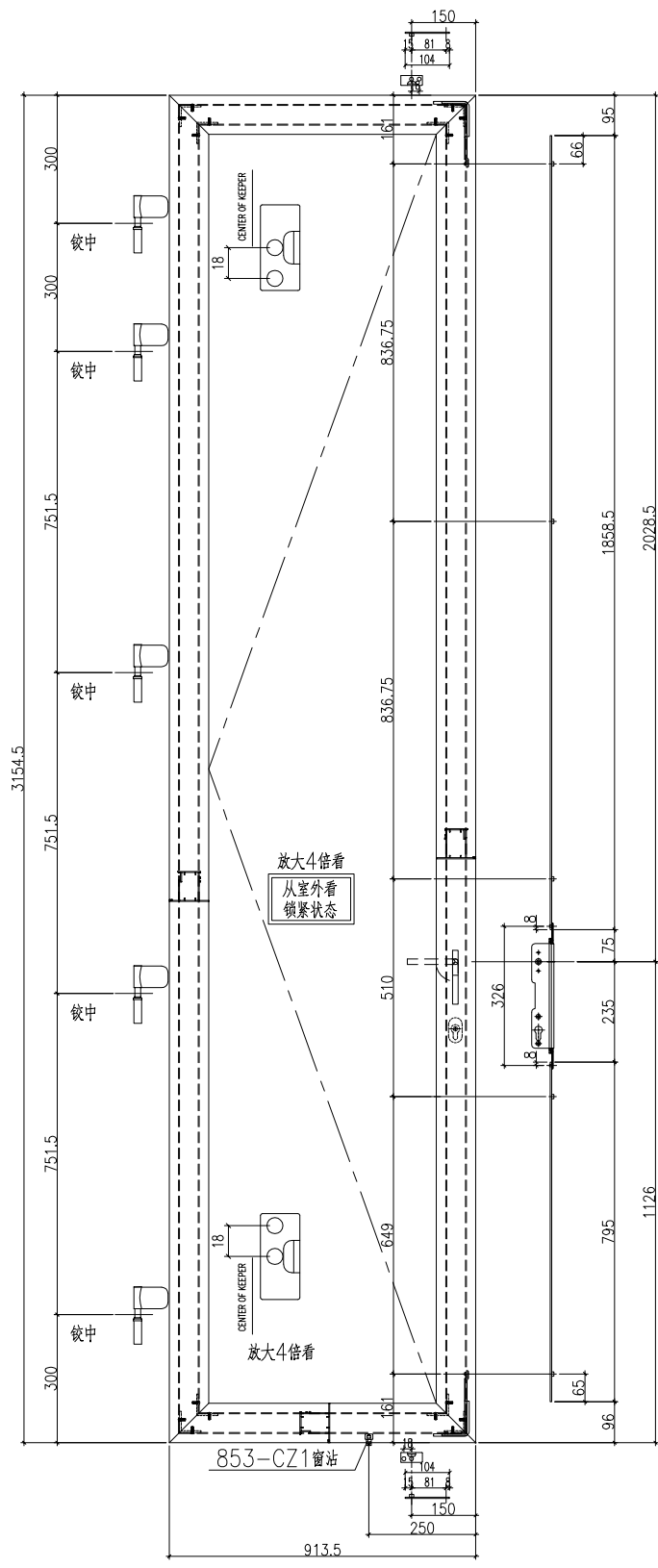
833-CZ1窗站  
用#8x1/2"圓頭鋼牙修

工程號	J-860	地盤	馬灣	附件
名稱	多點鎖放樣		採用	
材料	X85964		地盤	
顏色	--		工廠	

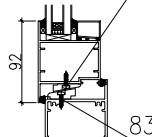


美特鋁質 有限公司  
MIDI Aluminium Fabricator Ltd.

類別		物料斗號		
制圖	LRA	2023.12.09	圖號	860-FD-FY17
修改	-	-	數量	
日期	-	-	位置	
復核	-	-		
批准				

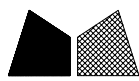


853-CZ1窗沾  
用#8x1/2"圓頭鋁牙修



833-CZ1窗沾  
用#8x1/2"圓頭鋁牙修

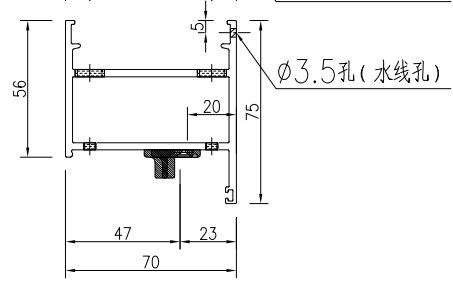
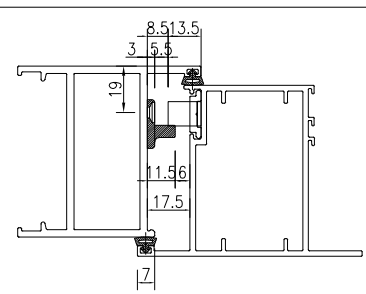
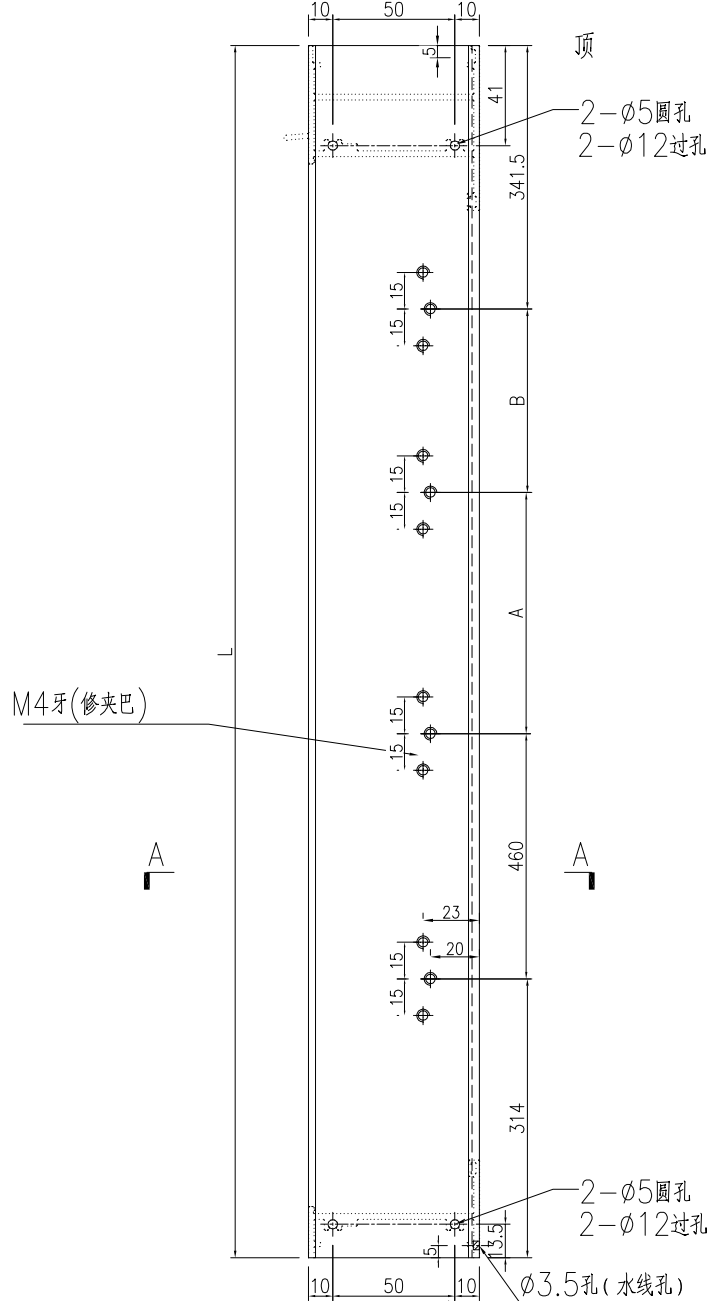
工程號	J-860	地盤	馬灣	附件
名稱	多點鎖放樣		採用	
材料	X85964		地盤	
顏色	--		工廠	



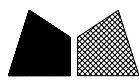
美特鋁質有限公司  
MIDI Aluminium Fabricator Ltd.

類別		物料號		
制圖	LRA	2024.02.01	圖號	X86383-AL01
修改	-	-	數量	-
日期	-	-	位置	
復核	-	-		
批准				

序号	物料编号	数量	长度L	A	B
1	X86383-W31b/2-1	1	1920	460	344.5



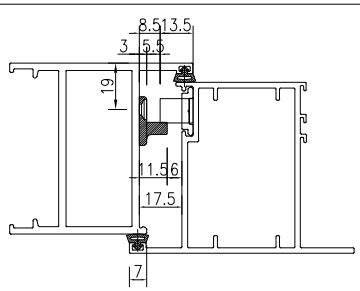
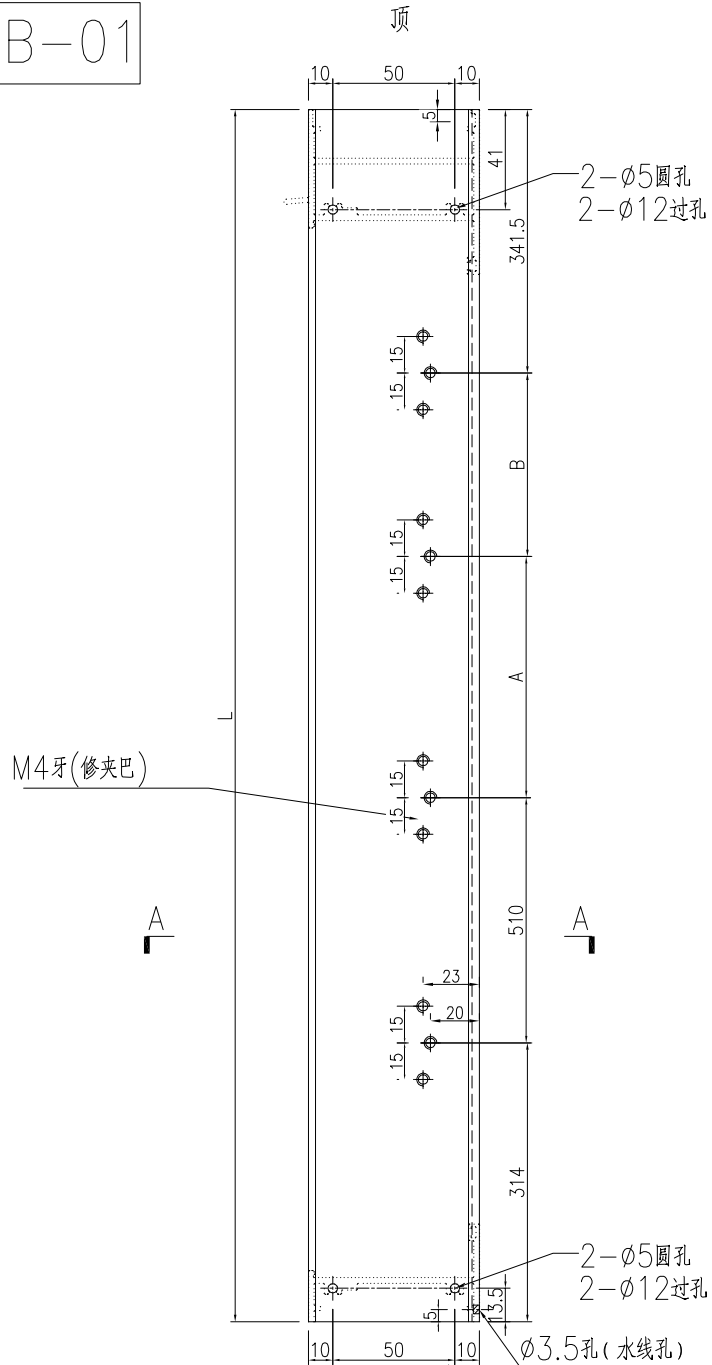
工程號	J-860	地盤	馬灣	附件
名稱	70FD门边企料		探用	
材料	X86383		地盤	
顏色	--		工廠	



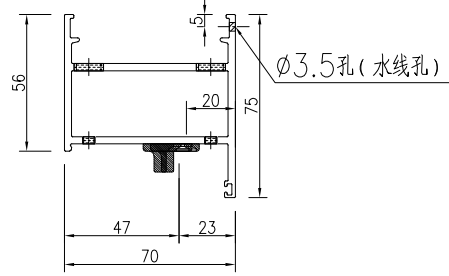
美特鋁質有限公司  
MIDI Aluminium Fabricator Ltd.

類別		物料號		
制圖	LRA	2024.02.01	圖號	X86383-AL01B
修改	-	-	數量	-
日期	-	-	位置	
復核	-	-		
批准				

数据表见: X86383-AL01B-01



锁点与夹巴放样示意图



SECTION A-A

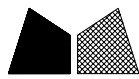
工程號	J-860	地盤	馬灣	附件
名稱	70FD门边企料		採用	
材料	X86383		地盤	
顏色	--		工廠	

 美特鋁質 有限公司 MIDI Aluminium Fabricator Ltd.				類別		物料號		
				制圖	LRA	2024.02.01	圖號	X86383-AL01B-01
修改	-	-		復核	-	-	數量	-
日期	-	-		批准			位置	

加工图见: X86383-AL01B

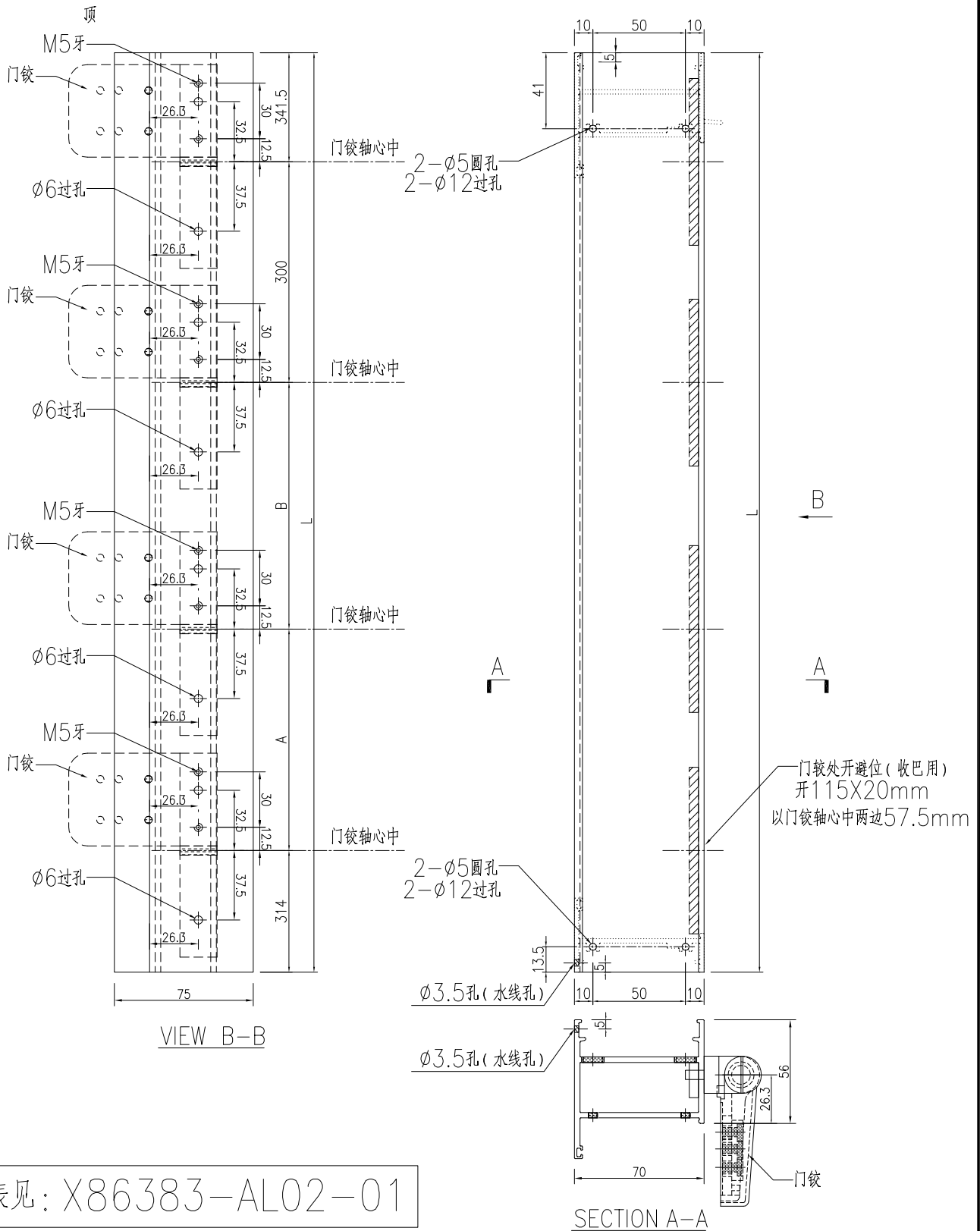
序号	物料编号	数量	长度L	A	B
1	X86383-W30/46-1	1	1960	510	284.5
2	X86383-W30/49-1	1	2160	510	484.5
3	X86383-W30/52-1	1	2420	510	744.5

工程號	J-860	地盤	馬灣	附 件
名稱	数据表		探用	
材料	--		地盤	
顏色	--		工廠	



美特鋁質 有限公司  
MIDI Aluminium Fabricator Ltd.

類別		物料斗號		
制圖	LRA	2024.02.01	圖號	X86383-AL02
修改	-	-	數量	-
日期	-	-	位置	



数据表见: X86383-AL02-01

工程號	J-860	地盤	馬灣	附 件
名稱	70FD門邊企料		探用	
材料	X86383		地盤	
顏色	--		工廠	

 美特鋁質 有限公司 MIDI Aluminium Fabricator Ltd.				類別		物料號		
				制圖	LRA	2024.02.01	圖號	X86383-AL02-01
修改	-	-		復核	-	-	數量	-
日期	-	-		批准			位置	

加工图见: X86383-AL02

序号	物料编号	数量	长度L	A	B
1	X86383-W30/46-2	1	1960	502.25	502.25
2	X86383-W30/49-2	1	2160	602.25	602.25
3	X86383-W30/52-2	1	2420	732.25	732.25
4	X86383-W31R/1-2	1	1900	472.25	472.25
5	X86383-W31R/05-2	1	1870	457.25	457.25
6	X86383-W31R/06-2	1	1900	472.25	472.25
7	X86383-W31b-1	1	1960	502.25	502.25
8	X86383-W32b-1	1	1990	517.25	517.25

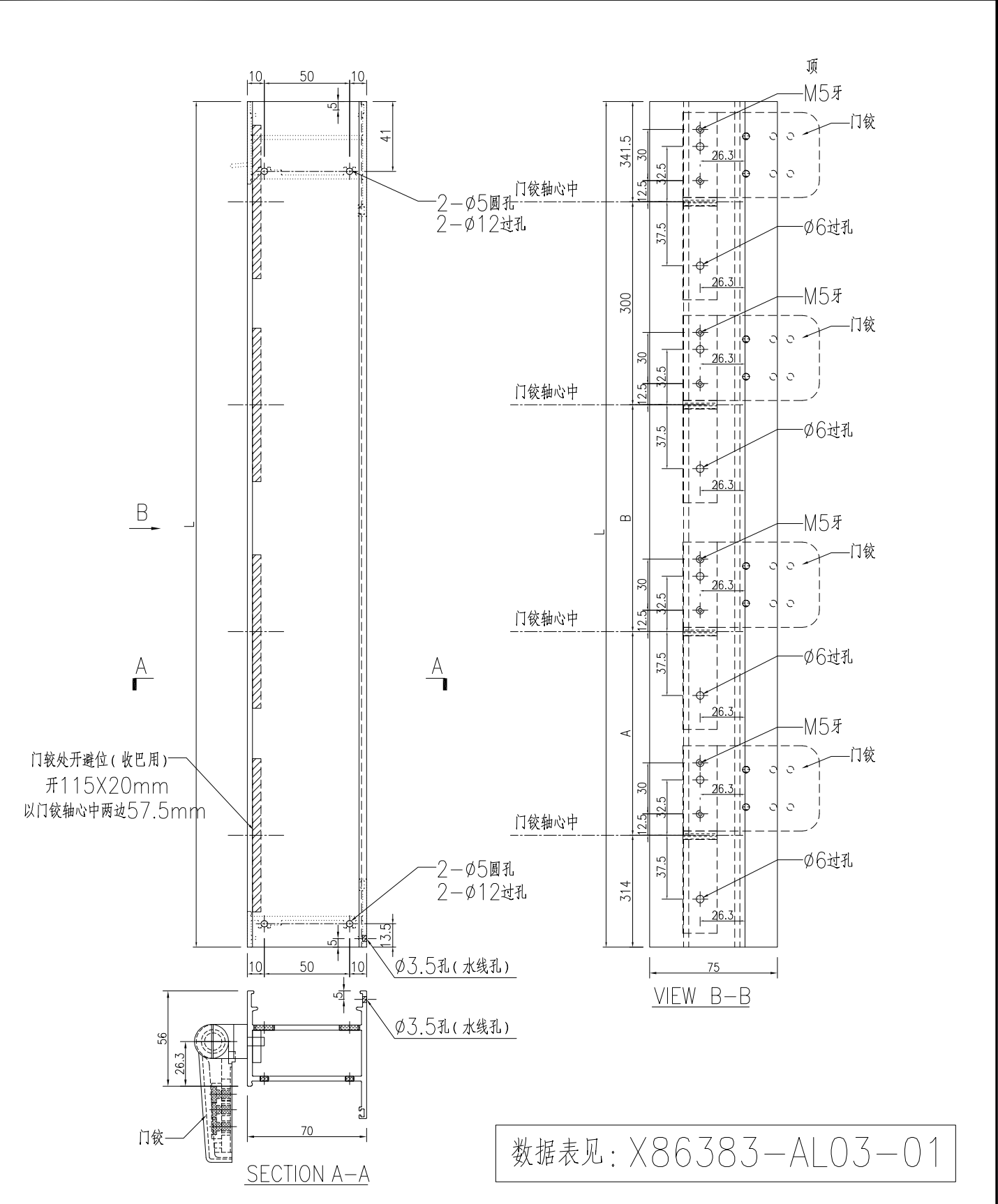
工程號	J-860	地盤	馬灣	附 件
名稱	数据表		探 用	
材 料	--		地盤	
顏 色	--		工廠	



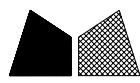
美特鋁質 有限公司  
MIDI Aluminium Fabricator Ltd.

類別		物料料號	
制圖	LRA	2024.02.01	圖號 X86383-AL03
修改	-	-	數量 -
日期	-	-	位置

修改	-	-	
日期	-	-	



工程號	J-860	地盤	馬灣	附件
名稱	70FD門邊企料		採用	
材料	X86383		地盤	
顏色	--		工廠	



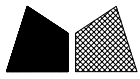
美特鋁質 有限公司  
MIDI Aluminium Fabricator Ltd.

類別		物料號		
制圖	LRA	2024.02.01	圖號	X86383-AL03-01
修改	-	-	數量	-
日期	-	-	位置	
復核	-	-		
批准				

加工图见: X86383-AL03

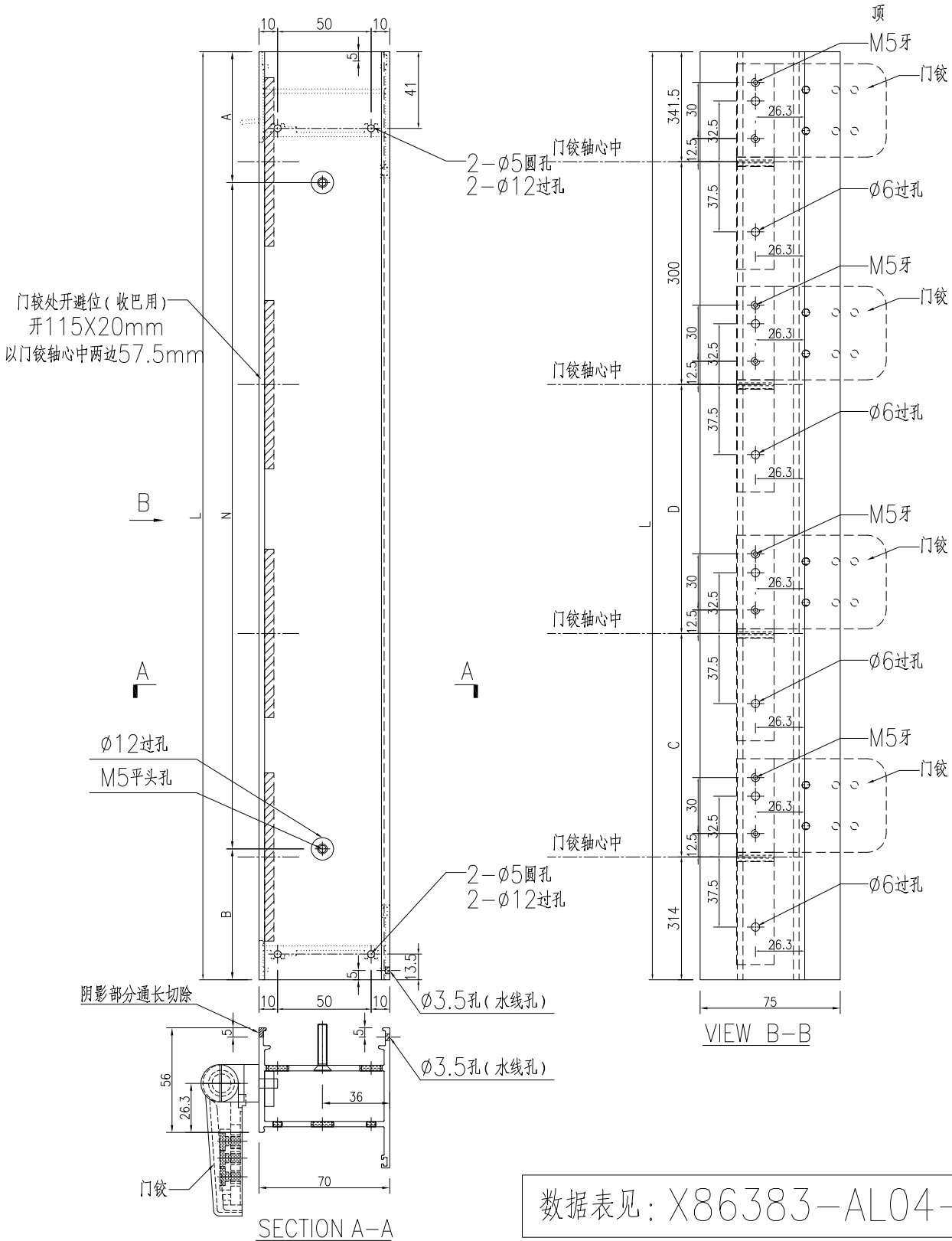
序号	物料编号	数量	长度L	A	B
1	X86383-W30a/40-2	1	2370	707.25	707.25
2	X86383-W30a/42-2	1	2210	627.25	627.25
3	X86383-W30a/45-2	1	1940	492.25	492.25
4	X86383-W30a/51-2	1	1950	497.25	497.25
5	X86383-W30a/52-2	2	2020	532.25	532.25
6	X86383-W30a/53-2	1	2010	527.25	527.25
7	X86383-W30a/54-2	1	2160	602.25	602.25
8	X86383-W30a/56-2	1	1960	502.25	502.25
9	X86383-W30a/57-2	1	1940	492.25	492.25
10	X86383-W31/04-2	1	1870	457.25	457.25
11	X86383-W34/01-1	1	2100	572.25	572.25
12	X86383-W31bR/03-1	1	2190	617.25	617.25
13	X86383-W31aR/05-1	1	1960	502.25	502.25
14	X86383-W31aR/06-1	1	2000	522.25	522.25
15	X86383-W32bR/01-1	1	2210	627.25	627.25
16	X86383-W30/56A-2	1	1930	487.25	487.25
17	X86383-W30a/50-2	1	1980	512.25	512.25

工程號	J-860	地盤	馬灣	附 件
名稱	数据表		探用	
材料	--		地盤	
顏色	--		工廠	



美特鋁質有限公司  
MIDI Aluminium Fabricator Ltd.

類別		物料料號	
制圖	LRA	2024.02.01	圖號 X86383-AL04
修改	-	復核	-
日期	-	批准	-



数据表见: X86383-AL04-01

工程號	J-860	地盤	馬灣	附件
名稱	70FD門邊企料	採用		
材料	X86383	地盤		
顏色	--	工廠		



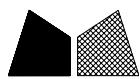
美特鋁質 有限公司  
MIDI Aluminium Fabricator Ltd.

類別		物料號		
制圖	LRA	2024.02.01	圖號	X86383-AL04-01
修改	-	-	數量	-
日期	-	-	位置	
復核	-	-		
批准				

加工图见: X86383-AL04

序号	物料编号	数量	长度L	A		N		B	A	B
1	X86383-W21.2/01-1	1	1880	190	300	x	5	190	462.25	462.25
2	X86383-W21.2/02-1	1	1890	195	300	x	5	195	467.25	467.25
3	X86383-W31/05-1	1	1940	220	300	x	5	220	492.25	492.25
4	X86383-W31R/08-1	1	1910	205	300	x	5	205	477.25	477.25

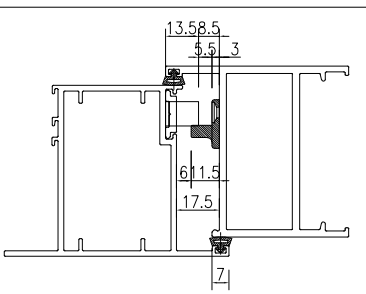
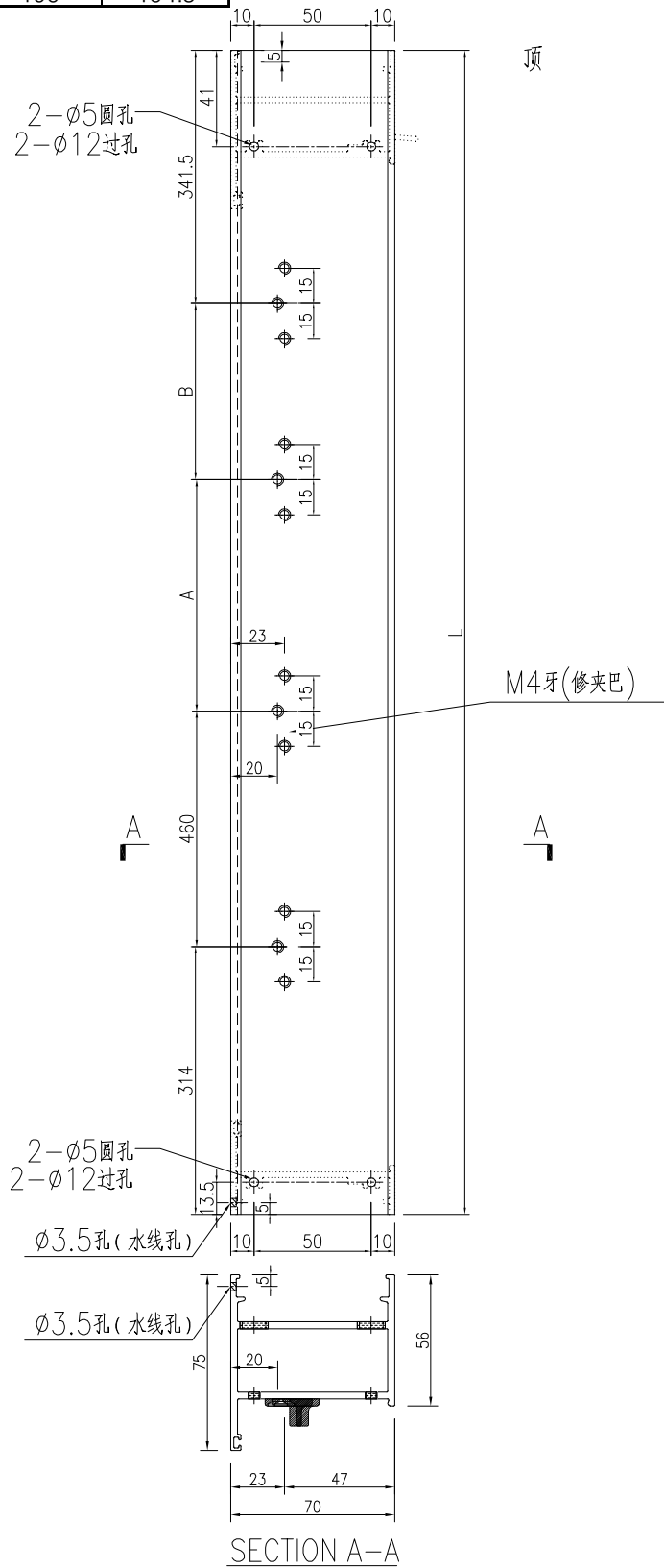
工程號	J-860	地盤	馬灣	附件
名稱	数据表		探用	
材料	--		地盤	
顏色	--		工廠	



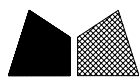
美特鋁質 有限公司  
MIDI Aluminium Fabricator Ltd.

類別		物料料號		
制圖	LRA	2024.02.01	圖號	X86383-AL05
修改	-	-	數量	-
日期	-	-	位置	
復核	-	-		
批准				

序号	物料编号	数量	长度L	A	B
1	X86383-W30a/40-1	1	2370	460	794.5
2	X86383-W30a/50-1	1	1980	460	404.5



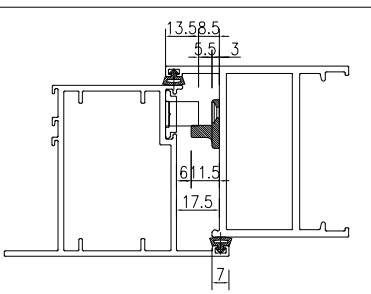
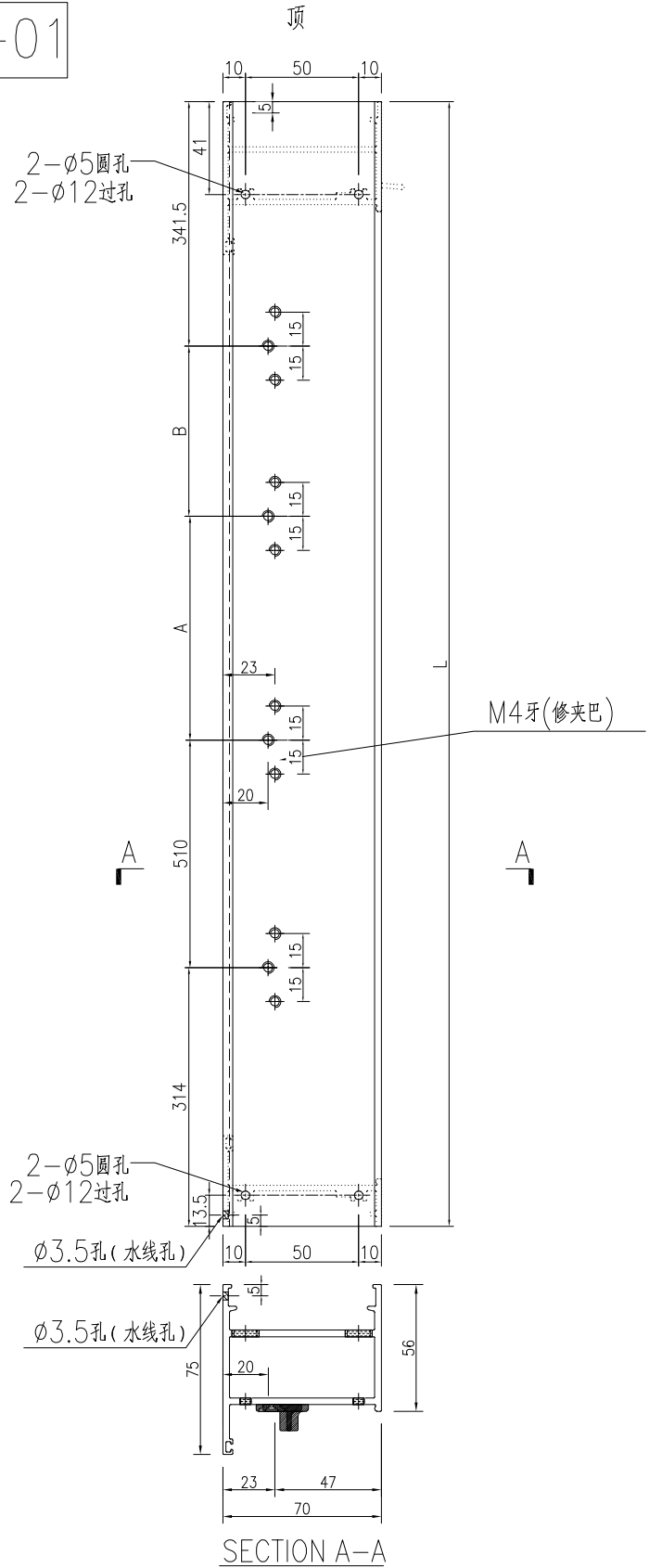
工程號	J-860	地盤	馬灣	附件
名稱	70FD门边企料		採用	
材料	X86383		地盤	
顏色	--		工廠	



美特鋁質 有限公司  
MIDI Aluminium Fabricator Ltd.

類別		物料號		
制圖	LRA	2024.02.01	圖號	X86383-AL05A
修改	-	-	數量	-
日期	-	-	位置	
復核	-	-		
批准				

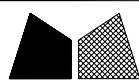
数据表见: X86383-AL05A-01



锁点与夹巴放样示意图

SECTION A-A

工程號	J-860	地盤	馬灣	附 件
名稱	70FD门边企料		探用	
材料	X86383		地盤	
顏色	--		工廠	



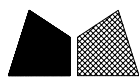
美特鋁質 有限公司  
MIDI Aluminium Fabricator Ltd.

類別		物料號		
制圖	LRA	2024.02.01	圖號	X86383-AL05A-01
修改	A	-	數量	-
日期	2023.12.27	-	位置	
復核	-	-		
批准				

加工图见: X86383-AL05A

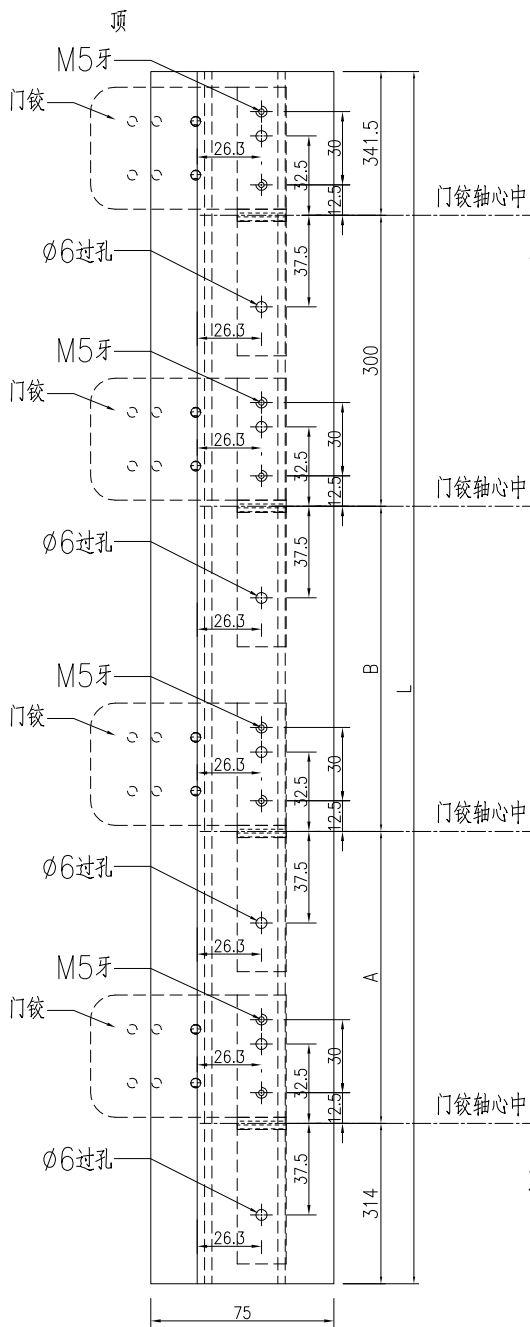
序号	物料编号	数量	长度L	A	B
1	X86383-W30a/42-1	1	2210	510	534.5
2	X86383-W30a/45-1	1	1940	510	264.5
3	X86383-W30a/51-1	1	1950	510	274.5
4	X86383-W30a/52-1	2	2020	510	344.5
5	X86383-W30a/53-1	1	2010	510	334.5
6	X86383-W30a/54-1	1	2160	510	484.5
7	X86383-W30a/56-1	1	1960	510	284.5
8	X86383-W30a/57-1	1	1940	510	264.5
9	X86383-W30/56A-1	1	1930	510	254.5

工程號	J-860	地盤	馬灣	附 件
名稱	数据表		探 用	
材 料	--		地盤	
顏 色	--		工廠	

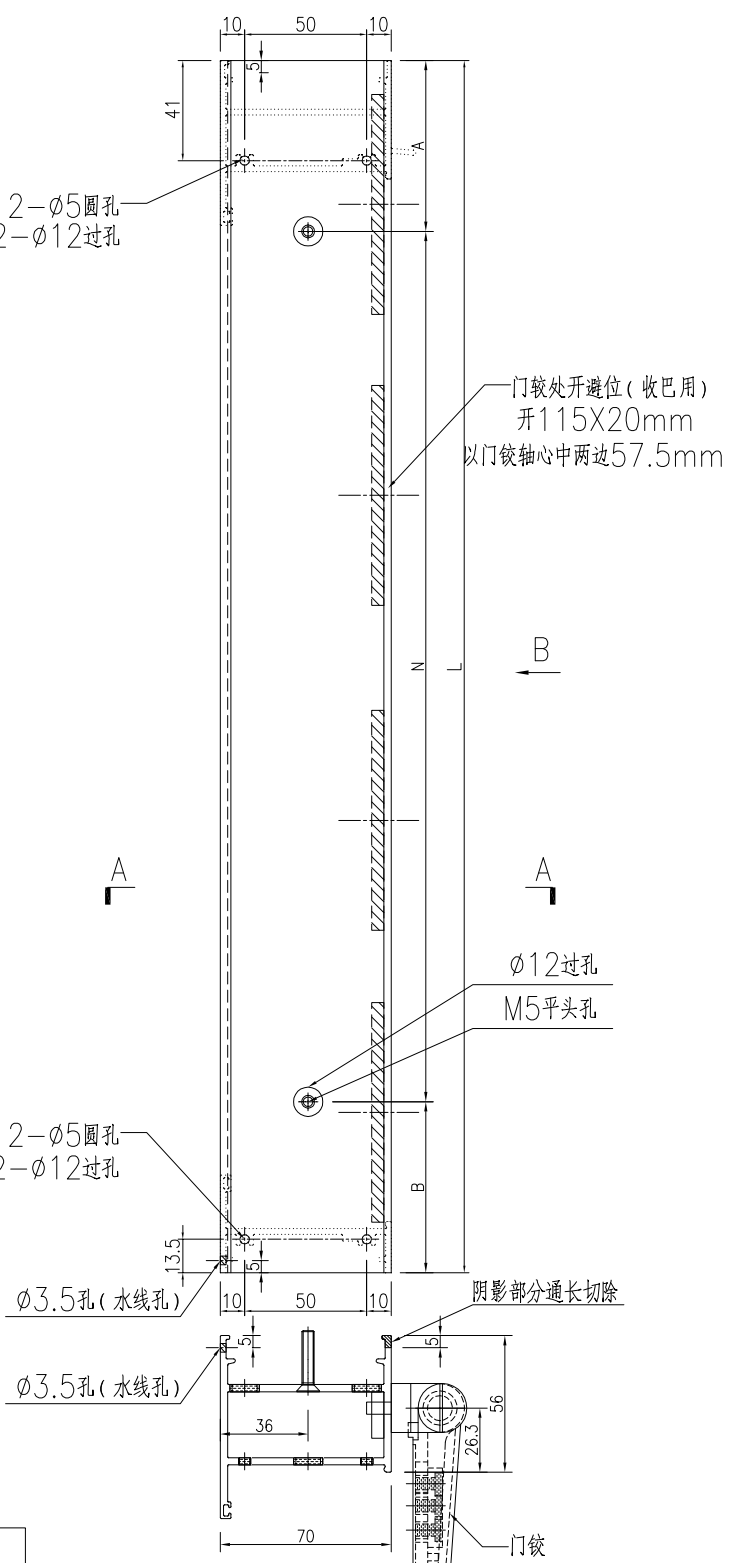


美特鋁質有限公司  
MIDI Aluminium Fabricator Ltd.

類別		物料料號	
制圖	LRA	2024.02.01	圖號 X86383-AL06
修改	-	-	數量 -
日期	-	-	位置



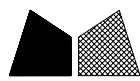
VIEW B-B



SECTION A-A

数据表见: X86383-AL06-01

工程號	J-860	地盤	馬灣	附件
名稱	70FD門邊企料		採用	
材料	X86383		地盤	
顏色	--		工廠	



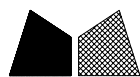
美特鋁質 有限公司  
MIDI Aluminium Fabricator Ltd.

				類別		物料號				
				制圖	LRA	2024.02.01		圖號	X86383-AL06-01	
修改	-	-		復核	-	-		數量	-	
日期	-	-		批准				位置		

加工图见: X86383-AL06

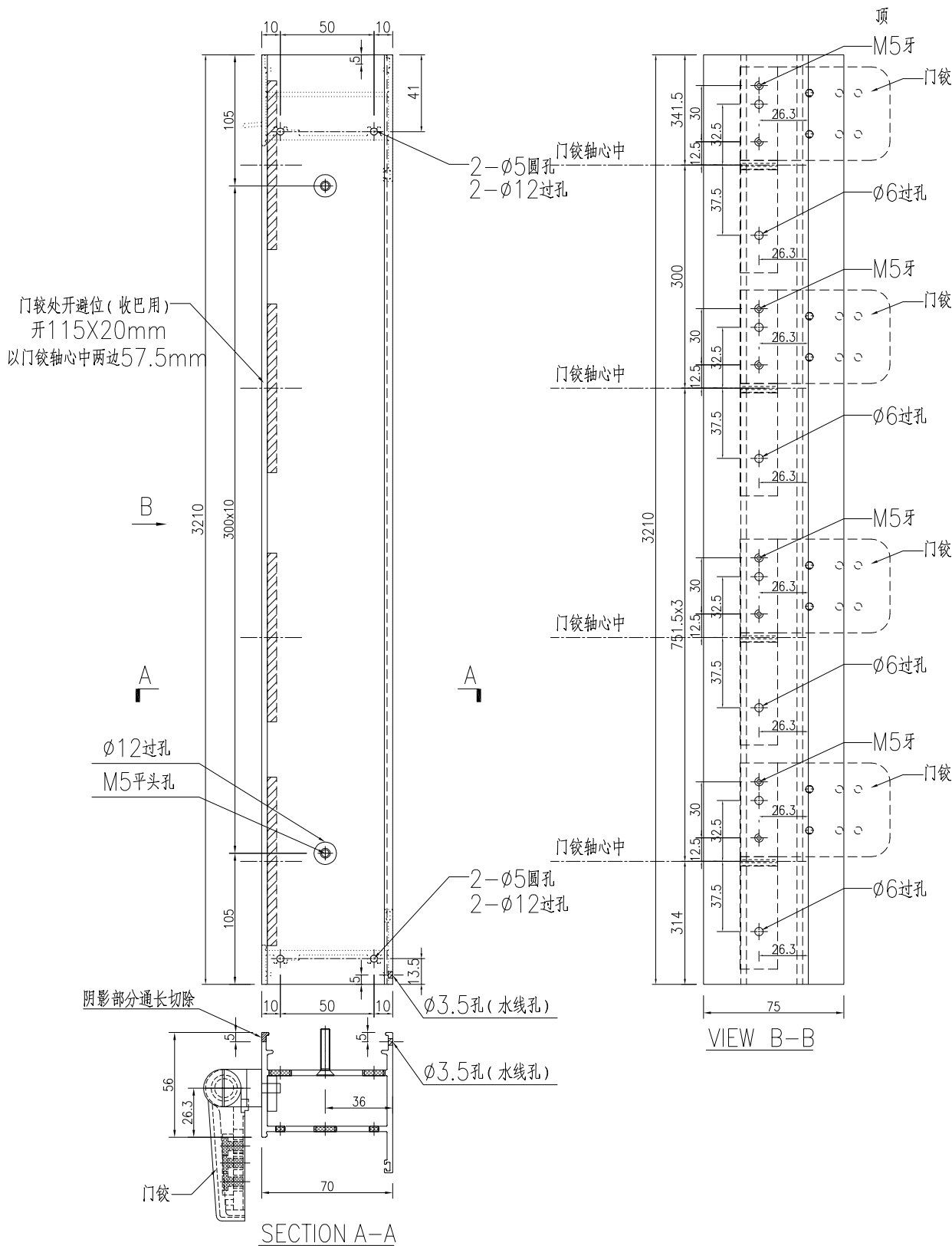
序号	物料编号	数量	长度L	A		N		B	A	B
1	X86383-W21.1/01-1	1	1880	190	300	x	5	190	462.25	462.25
2	X86383-W21.1/02-1	1	1890	195	300	x	5	195	467.25	467.25
3	X86383-W21.1/03-1	1	1890	195	300	x	5	195	467.25	467.25
4	X86383-W31R/07-1	1	1890	195	300	x	5	195	467.25	467.25
5	X86383-W34cR/07-1	1	1810	155	300	x	5	155	427.25	427.25
6	X86383-W31b/2-2	1	1920	210	300	x	5	210	482.25	482.25

工程號	J-860	地盤	馬灣	附 件	
名稱	数据表		探用		
材料	--		地盤		
顏色	--		工廠		

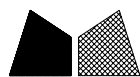


美特鋁質 有限公司  
MIDI Aluminium Fabricator Ltd.

類別		物料料號	
制圖	LRA	2024.02.01	圖號 X86383-W29-2
修改	-	-	數量 1
日期	-	-	位置

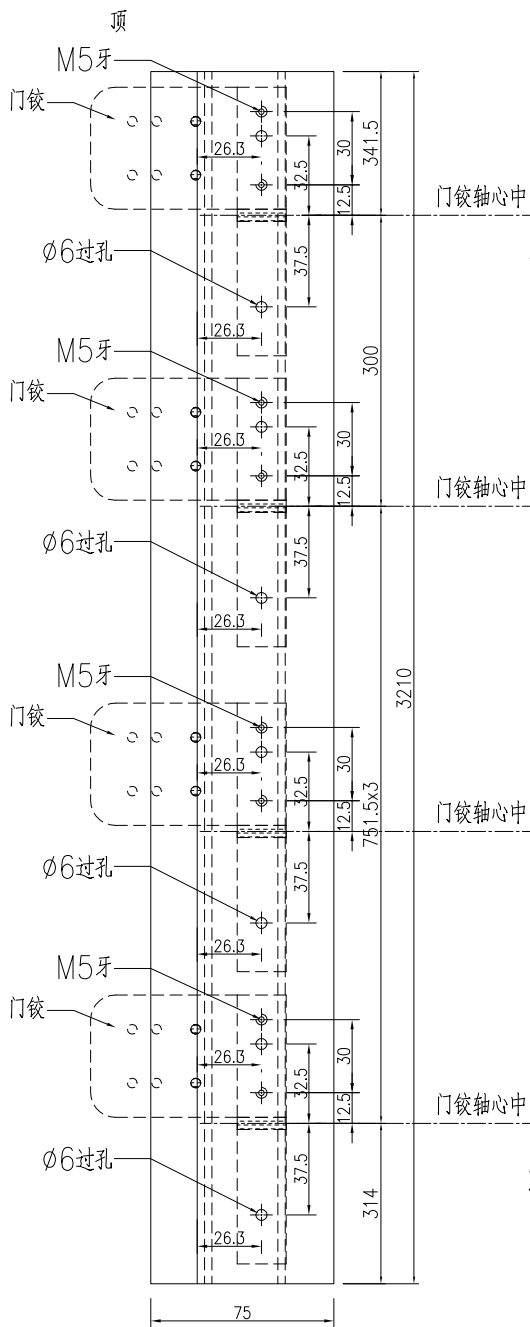


工程號	J-860	地盤	馬灣	附件
名稱	70FD门边企料		採用	
材料	X86383		地盤	
顏色	--		工廠	

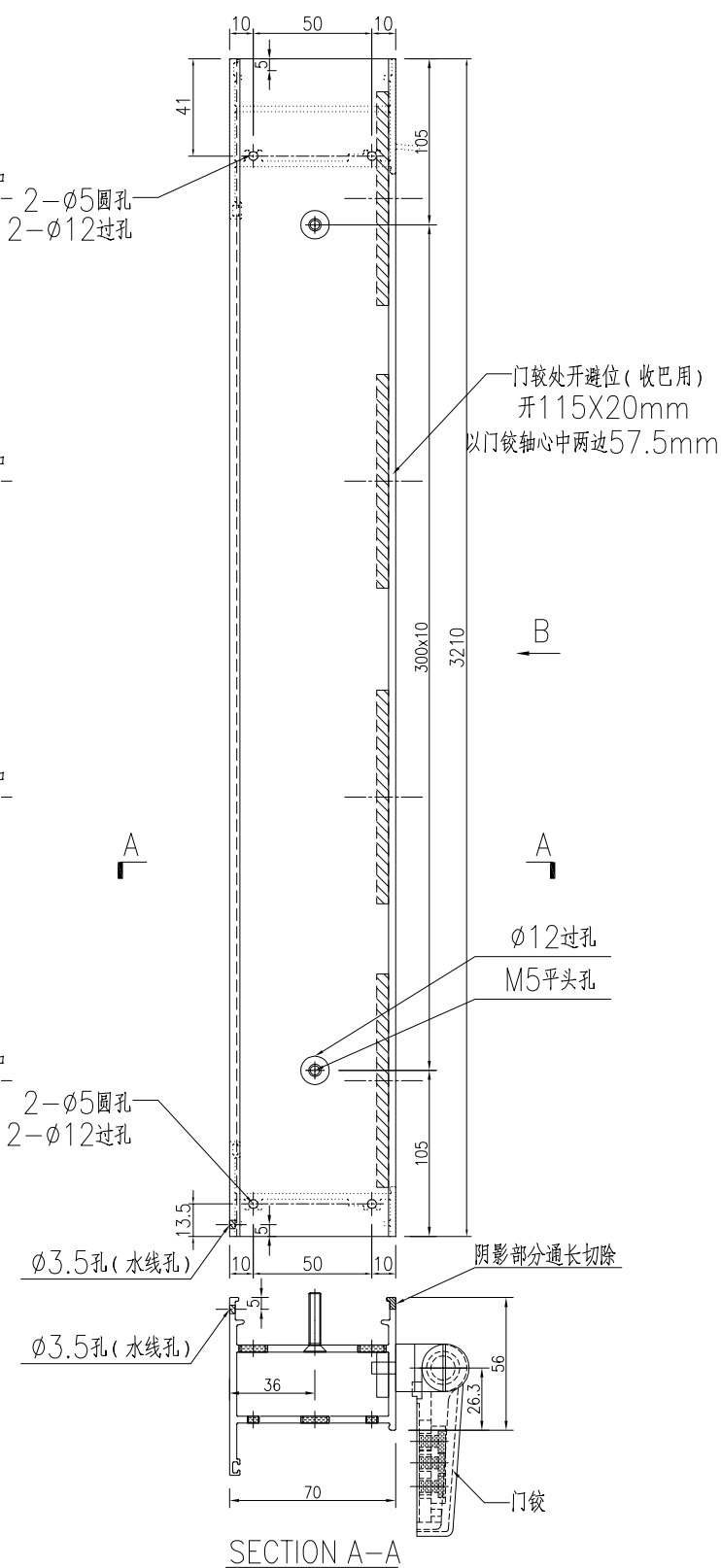


美特鋁質有限公司  
MIDI Aluminium Fabricator Ltd.

類別		物料料號	
制圖	LRA	2024.02.01	圖號 X86383-W29-1
修改	-	-	數量 1
日期	-	-	位置

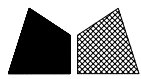


VIEW B-B



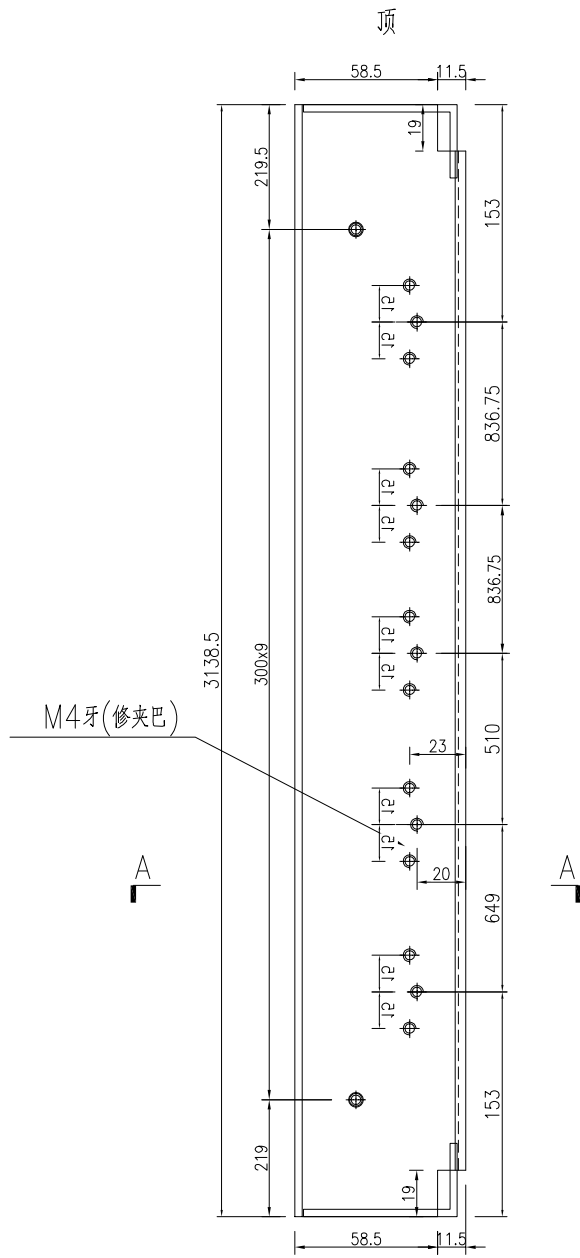
SECTION A-A

工程號	J-860	地盤	馬灣	探用 地盤 工廠	附件
名稱	70FD門邊企料				
材料	X86383				
顏色	--				

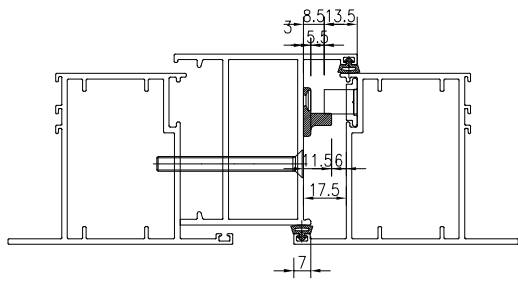
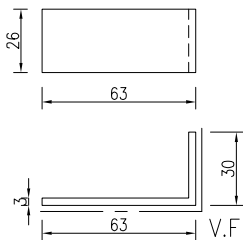


美特鋁質有限公司  
MIDI Aluminium Fabricator Ltd.

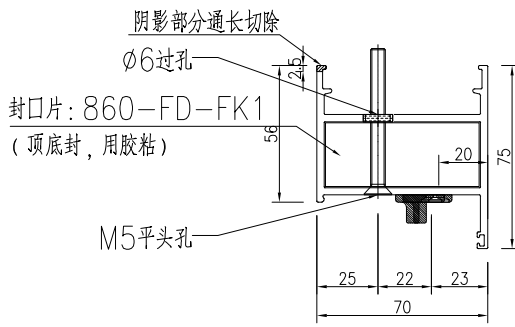
類別		物料料號		
制圖	LRA	2024.02.01	圖號	X86383-W29-3
修改	-	-	數量	1
日期	-	-	位置	
復核	-	-		
批准				



860-FD-FK1  
用库存料切后喷油加工  
数量: 2件

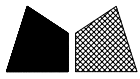


锁点与夹巴放样示意图



SECTION A-A

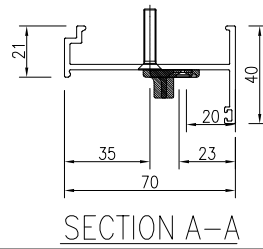
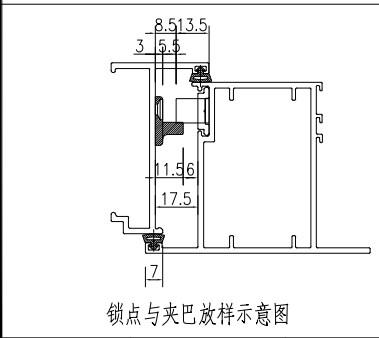
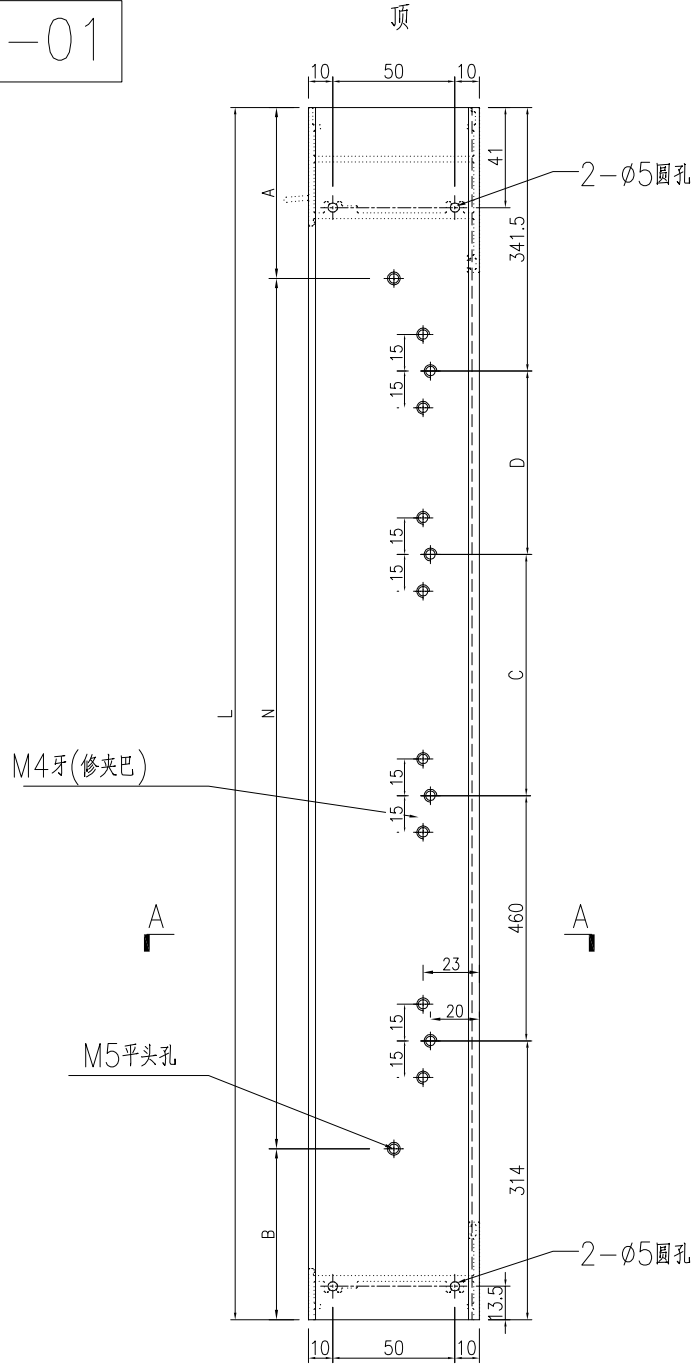
工程號	J-860	地盤	馬灣	探用 附件
名稱	70FD门边企料			
材料	X86383		地盤	
顏色	--		工廠	



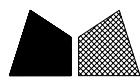
美特鋁質 有限公司  
MIDI Aluminium Fabricator Ltd.

類別		物料號		
制圖	LRA	2024.02.01	圖號	X86007-AL01
修改	-	-	數量	-
日期	-	-	位置	
復核	-	-		
批准				

数据表见: X86007-AL01-01



工程號	J-860	地盤	馬灣	附件
名稱	70生夹企		探用	
材料	X86007		地盤	
顏色	--		工廠	



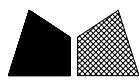
美特鋁質 有限公司  
MIDI Aluminium Fabricator Ltd.

類別		物料號		
制圖	LRA	2024.02.01	圖號	X86383-AL01-01
修改	-	-	數量	-
日期	-	-	位置	
復核	-	-		
批准				

加工图见: X86007-AL01

序号	物料编号	数量	长度L	A		N		B	C	D
1	X86007-W21.1/01-1	1	1880	190	300	x	5	190	460	304.5
2	X86007-W21.1/02-1	1	1890	195	300	x	5	195	460	314.5
3	X86007-W21.1/03-1	1	1890	195	300	x	5	195	460	314.5
4	X86007-W31R/1-1	1	1900	200	300	x	5	200	460	324.5
5	X86007-W31R/05-1	1	1870	185	300	x	5	185	460	294.5
6	X86007-W31R/06-1	1	1900	200	300	x	5	200	460	324.5
7	X86007-W31R/07-1	1	1890	195	300	x	5	195	460	314.5
8	X86007-W34cR/07-1	1	1810	155	300	x	5	155	694.5	0

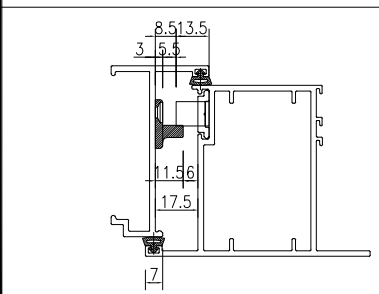
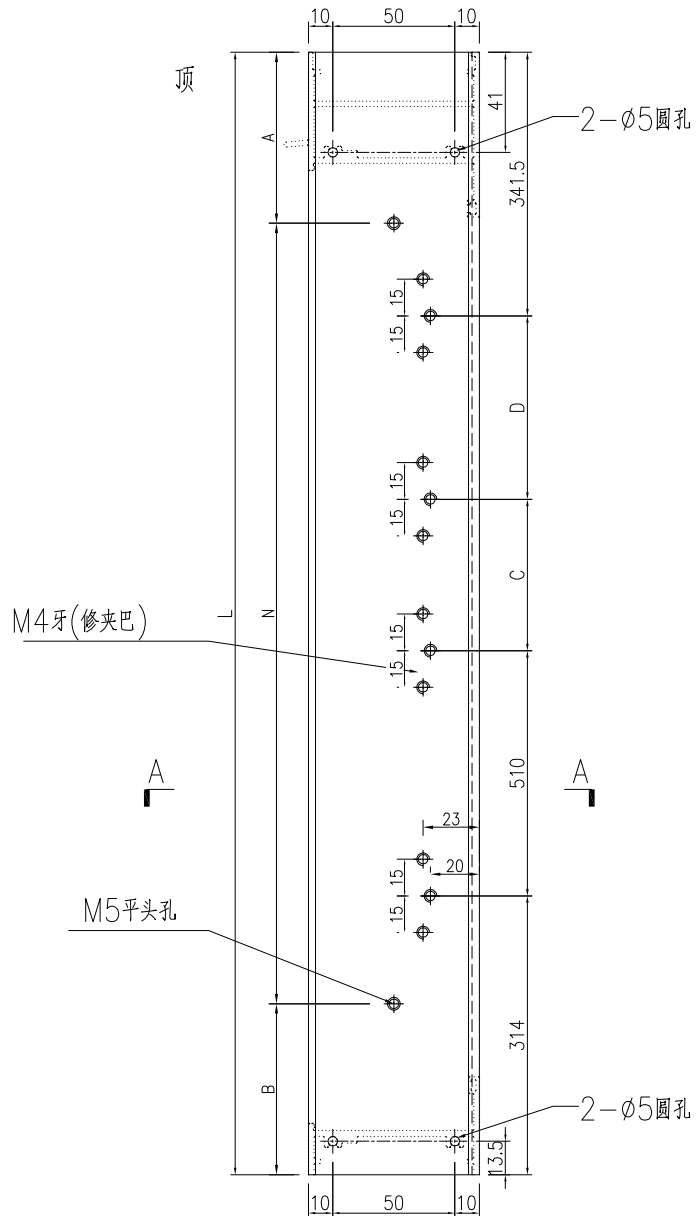
工程號	J-860	地盤	馬灣	附 件
名稱	数据表		探用	
材料	--		地盤	
顏色	--		工廠	



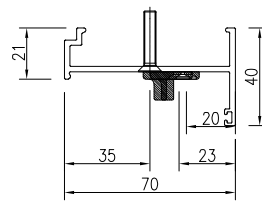
美特鋁質 有限公司  
MIDI Aluminium Fabricator Ltd.

類別		物料斗號		
制圖	LRA	2024.02.01	圖號	X86007-AL01A
修改	-	-	數量	-
日期	-	-	批准	

序号	物料编号	数量	长度L	A		N		B	C	D
1	X86007-W31b-1	1	1960	230	300	x	5	230	510	284.5
2	X86007-W32b-1	1	1990	245	300	x	5	245	510	314.5



锁点与夹巴放样示意图



SECTION A-A

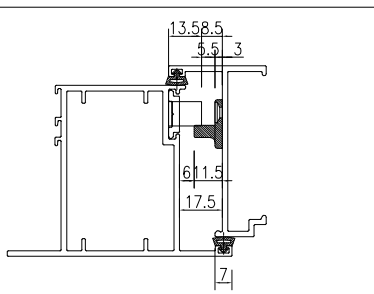
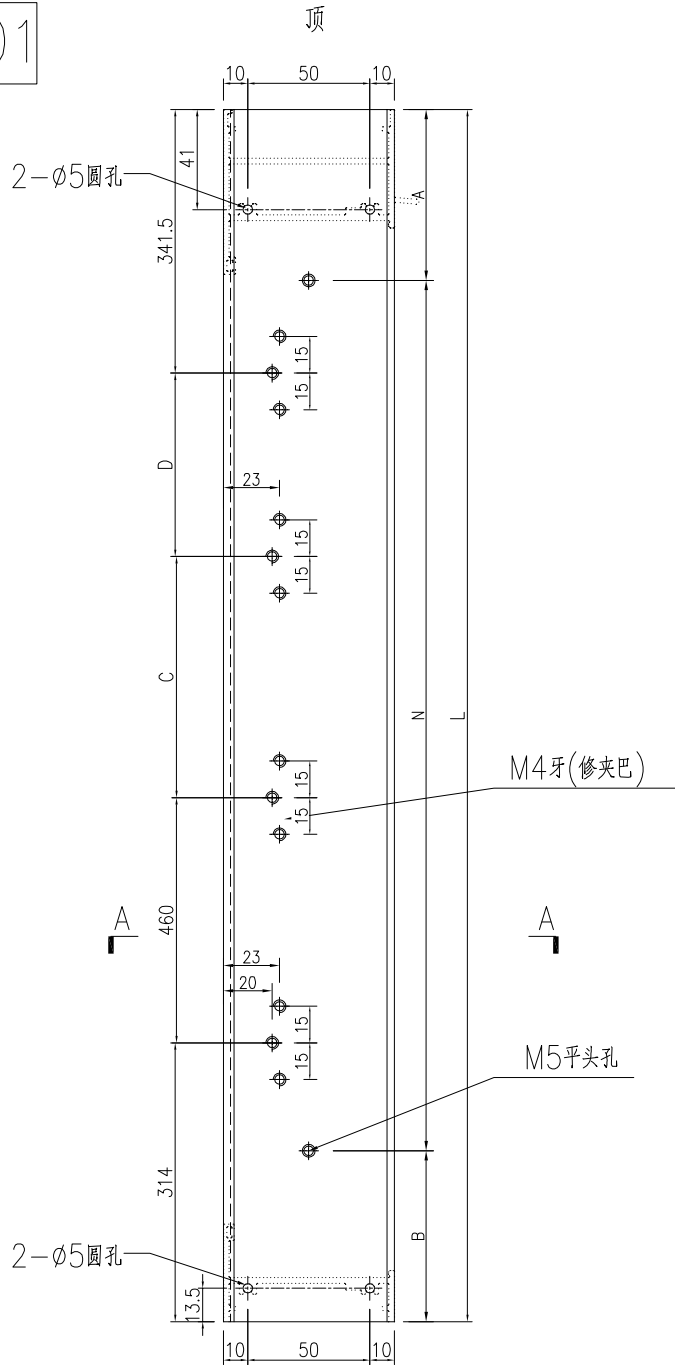
工程號	J-860	地盤	馬灣	附件
名稱	70生夹企		探用	
材料	X86007		地盤	
顏色	--		工廠	



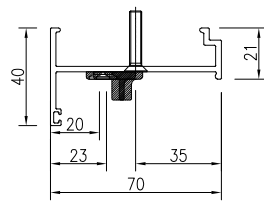
美特鋁質 有限公司  
MIDI Aluminium Fabricator Ltd.

類別		物料號		
制圖	LRA	2024.02.01	圖號	X86007-AL01R
修改	-	-	數量	-
日期	-	-	位置	
復核	-	-		
批准				

数据表见: X86007-AL01R-01



锁点与夹巴放样示意图



SECTION A-A

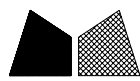
工程號	J-860	地盤	馬灣	附 件
名稱	70生夹企		探 用	
材 料	X86007		地盤	
顏 色	--		工廠	

 美特鋁質 有限公司 MIDI Aluminium Fabricator Ltd.				類別		物料號		
				制圖	LRA	2024.02.01	圖號	X86007-AL01R-01
修改	-	-		復核	-	-	數量	-
日期	-	-		批准			位置	

加工图见：X86007-AL01R

序号	物料编号	数量	长度L	A		N		B	C	D
1	X86007-W21.2/01-1	1	1880	190	300	x	5	190	460	304.5
2	X86007-W21.2/02-1	1	1890	195	300	x	5	195	460	314.5
3	X86007-W31/04-1	1	1870	185	300	x	5	185	460	294.5
4	X86007-W31/05-1	1	1940	220	300	x	5	220	460	364.5
5	X86007-W31R/08-1	1	1910	205	300	x	5	205	460	334.5

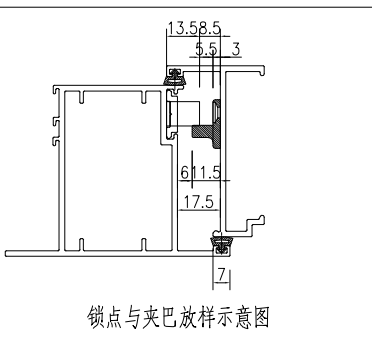
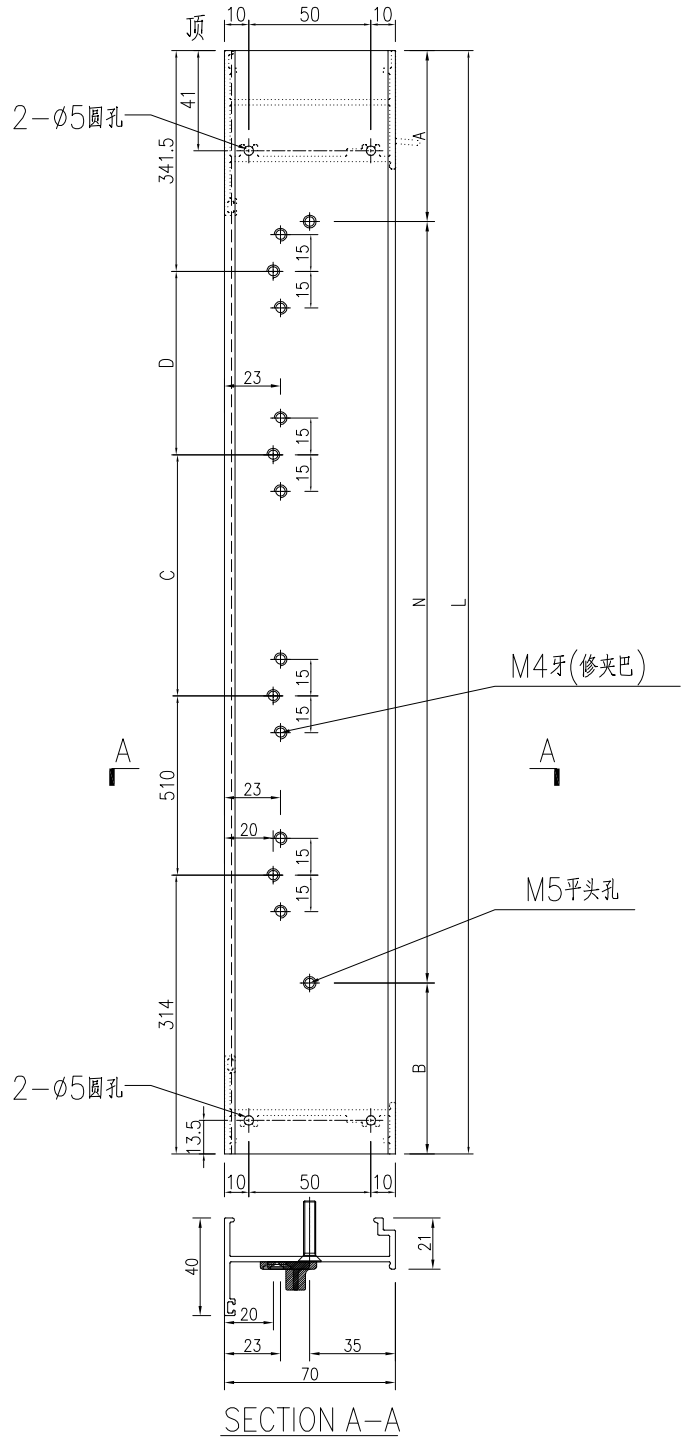
工程號	J-860	地盤	馬灣	附件
名稱	数据表		探用	
材料	--		地盤	
顏色	--		工廠	



美特鋁質 有限公司  
MIDI Aluminium Fabricator Ltd.

類別		物料編號		
制圖	LRA	2024.02.01	圖號	X86007-AL01AR
修改	-	-	數量	-
日期	-	-	位置	
復核	-	-		
批准				

序号	物料编号	数量	长度L	A		N		B	C	D
1	X86007-W34/01-1	1	2100	150	300	x	6	150	510	424.5
2	X86007-W31bR/03-1	1	2190	195	300	x	6	195	510	514.5
3	X86007-W31aR/05-1	1	1960	230	300	x	5	230	510	284.5
4	X86007-W31aR/06-1	1	2000	100	300	x	6	100	510	324.5
5	X86007-W32bR/01-1	1	2210	205	300	x	6	205	510	534.5



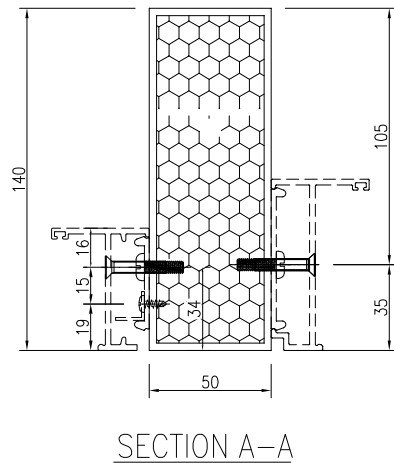
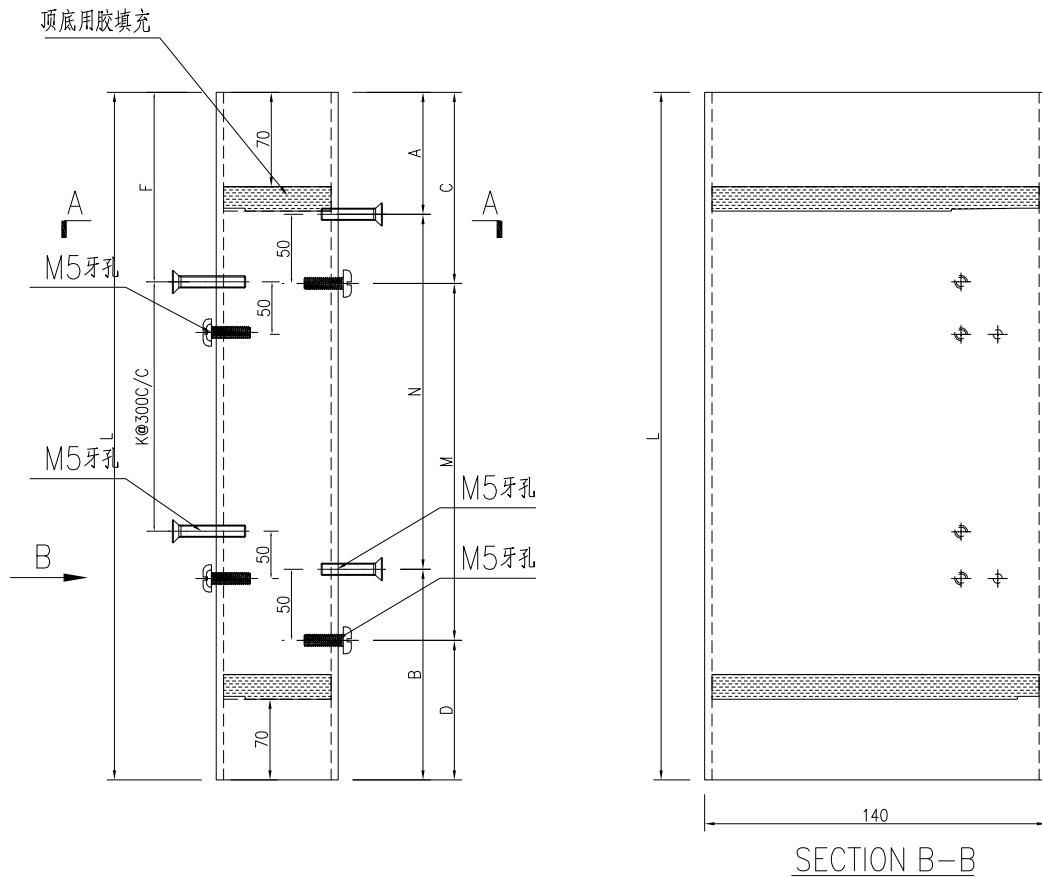
工程號	J-860	地盤	馬灣	附件
名稱	70生夹企		採用	
材料	X86007		地盤	
顏色	--		工廠	



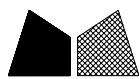
美特鋁質 有限公司  
MIDI Aluminium Fabricator Ltd.

類別		物料斗號		
制圖	LRA	2024.02.01	圖號	JMFG0046-AL01
修改	-	-	數量	-
日期	-	-	位置	
復核	-	-		
批准				

序号	物料编号	数量	长度L	A		N		B	C		M	D	F		K		扣脚编号	
1	JMFG0046-W31b-1	1	1960	230	300	x	5	230	280	300	x	5	180	155	300	x	3	X86529-W31b-1
2	JMFG0046-W32b-1	1	1990	245	300	x	5	245	295	300	x	5	195	195	300	x	2	X86529-W32b-1
3	JMFG0046-W34cR/07-1	1	1810	155	300	x	5	155	205	300	x	5	105	130	300	x	3	X86529-W34cR/07-1
4	JMFG0046-W31R/07-1	1	1890	195	300	x	5	195	245	300	x	5	145	170	300	x	3	X86529-W31R/07-1



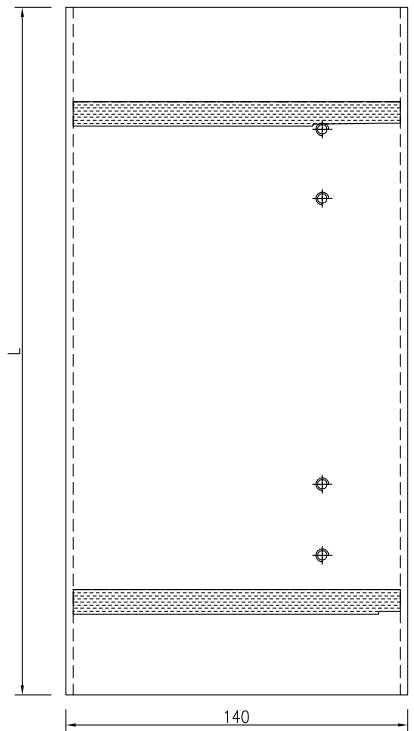
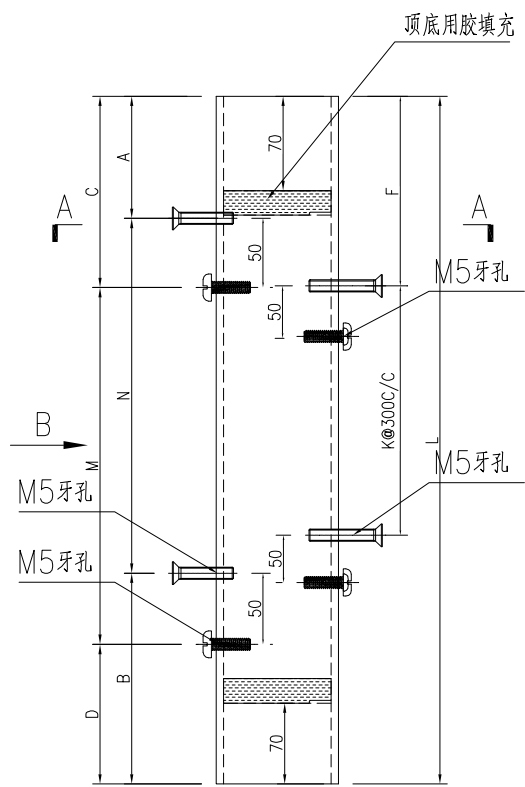
工程號	J-860	地盤	馬灣	附件
名稱	70中柱	採用		
材料	JMFG0046	地盤		
顏色	--	工廠		



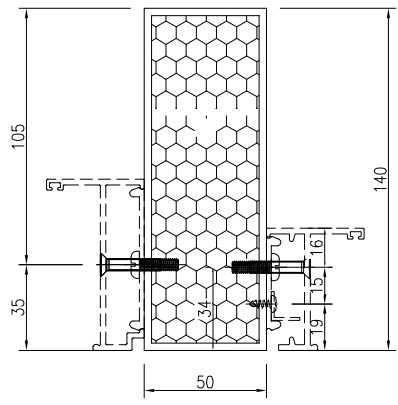
美特鋁質 有限公司  
MIDI Aluminium Fabricator Ltd.

類別		物料號		
制圖	LRA	2024.02.01	圖號	JMFG0046-AL01R
修改	-	-	數量	-
日期	-	-	位置	
復核	-	-		
批准				

序号	物料编号	数量	长度L	A		N		B	C		M	D	F		K		扣脚编号	
1	JMFG0046-W31bR/03-1	1	2190	195	300	x	6	195	245	300	x	6	145	120	300	x	4	X86529-W31bR/03-1
2	JMFG0046-W31aR/05-1	1	1960	230	300	x	5	230	280	300	x	5	180	155	300	x	3	X86529-W31aR/05-1
3	JMFG0046-W31aR/06-1	1	2000	100	300	x	6	100	150	300	x	6	50	175	300	x	3	X86529-W31aR/06-1
4	JMFG0046-W32bR/01-1	1	2210	205	300	x	6	205	255	300	x	6	155	140	300	x	2	X86529-W32bR/01-1
5	JMFG0046-W31/05-1	1	1940	220	300	x	5	220	270	300	x	5	170	195	300	x	3	X86529-W31/05-1
6	JMFG0046-W34/01-1	1	2100	150	300	x	6	150	200	300	x	6	100	150	300	x	4	X86529-W34/01-1

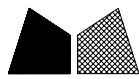


SECTION B-B



SECTION A-A

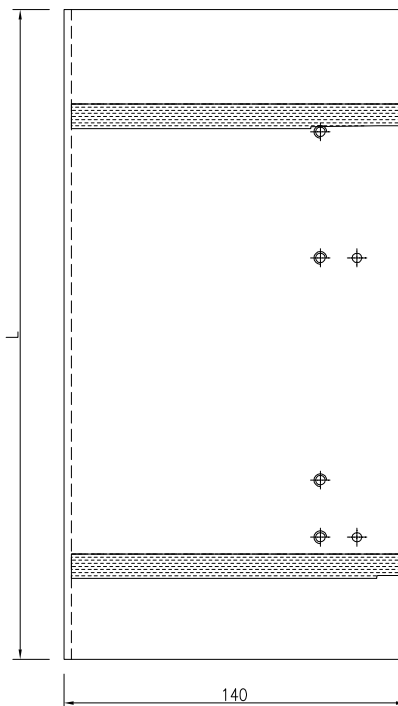
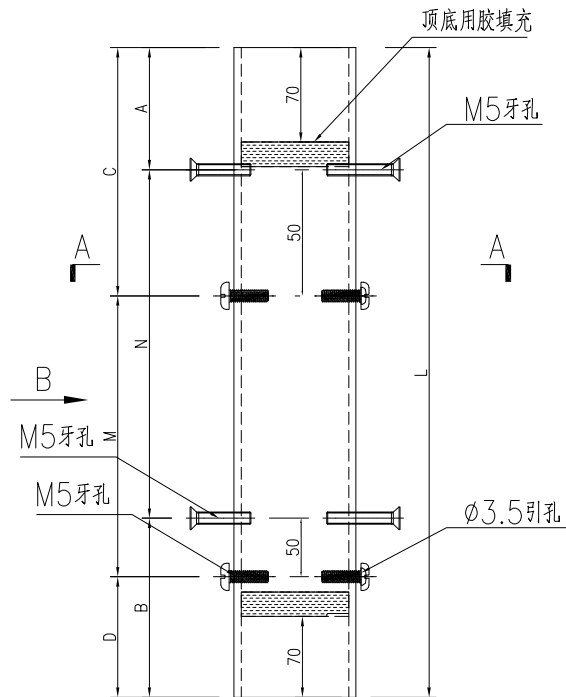
工程號	J-860	地盤	馬灣	探 用 地盤 工廠	附 件
名稱	70中柱				
材料	JMFG0046				
顏色	--				



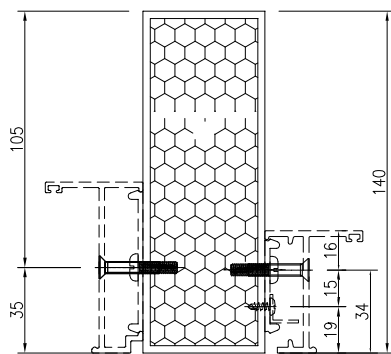
美特鋁質 有限公司  
MIDI Aluminium Fabricator Ltd.

類別		物料號		
制圖	LRA	2024.02.01	圖號	JMFG0046-AL02
修改	-	-	數量	-
日期	-	-	位置	
復核	-	-		
批准				

序号	物料编号	数量	长度L	A		N		B	C		M		D	扣脚编号	
1	JMFG0046-W31/04-1	1	1870	185	300	x	5	185	235		300	x	5	135	X86529-W31/04-1
2	JMFG0046-W31R/08-1	1	1910	205	300	x	5	205	255		300	x	5	155	X86529-W31R/08-1
3	JMFG0046-W21.2/01-1	1	1880	190	300	x	5	190	240		300	x	5	140	X86529-W21.2/01-1
4	JMFG0046-W21.2/02-1	1	1890	195	300	x	5	195	245		300	x	5	145	X86529-W21.2/02-1



SECTION B-B



SECTION A-A

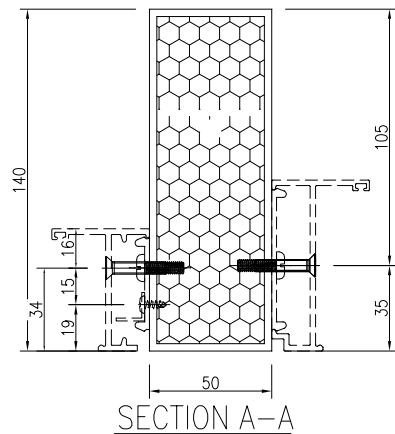
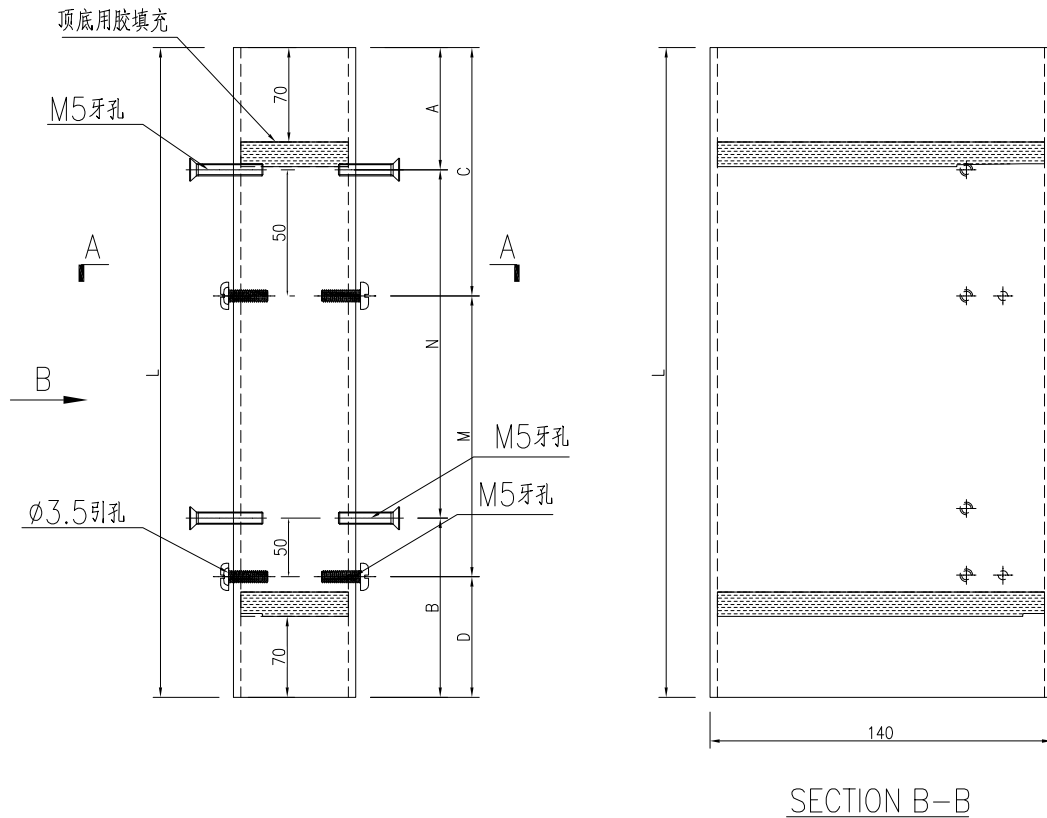
工程號	J-860	地盤	馬灣	附件
名稱	70中柱	採用		
材料	JMFG0046	地盤		
顏色	--	工廠		



美特鋁質 有限公司  
MIDI Aluminium Fabricator Ltd.

類別		物料號		
制圖	LRA	2024.02.01	圖號	JMFG0046-AL02R
修改	-	-	數量	-
日期	-	-	位置	
復核	-	-		
批准				

序号	物料编号	数量	长度L	A		N		B	C		M		D	扣脚编号
1	JMFG0046-W31R/1-1	1	1900	200	300	x	5	200	250	300	x	5	150	X86529-W31R/1-1
2	JMFG0046-W31R/05-1	1	1870	185	300	x	5	185	235	300	x	5	135	X86529-W31R/05-1
3	JMFG0046-W31R/06-1	1	1900	200	300	x	5	200	250	300	x	5	150	X86529-W31R/06-1
4	JMFG0046-W21.1/01-1	1	1880	190	300	x	5	190	240	300	x	5	140	X86529-W21.1/01-1
5	JMFG0046-W21.1/02-1	1	1890	195	300	x	5	195	245	300	x	5	145	X86529-W21.1/02-1
6	JMFG0046-W21.1/03-1	1	1890	195	300	x	5	195	245	300	x	5	145	X86529-W21.1/03-1



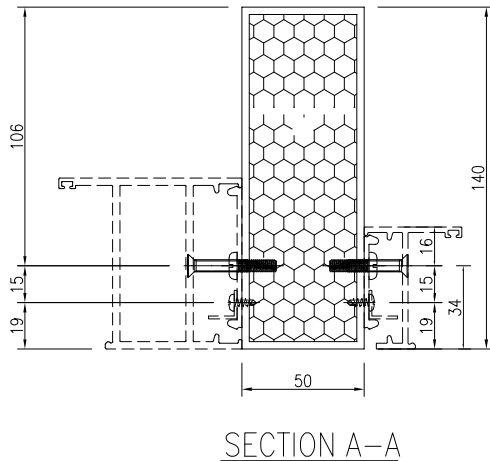
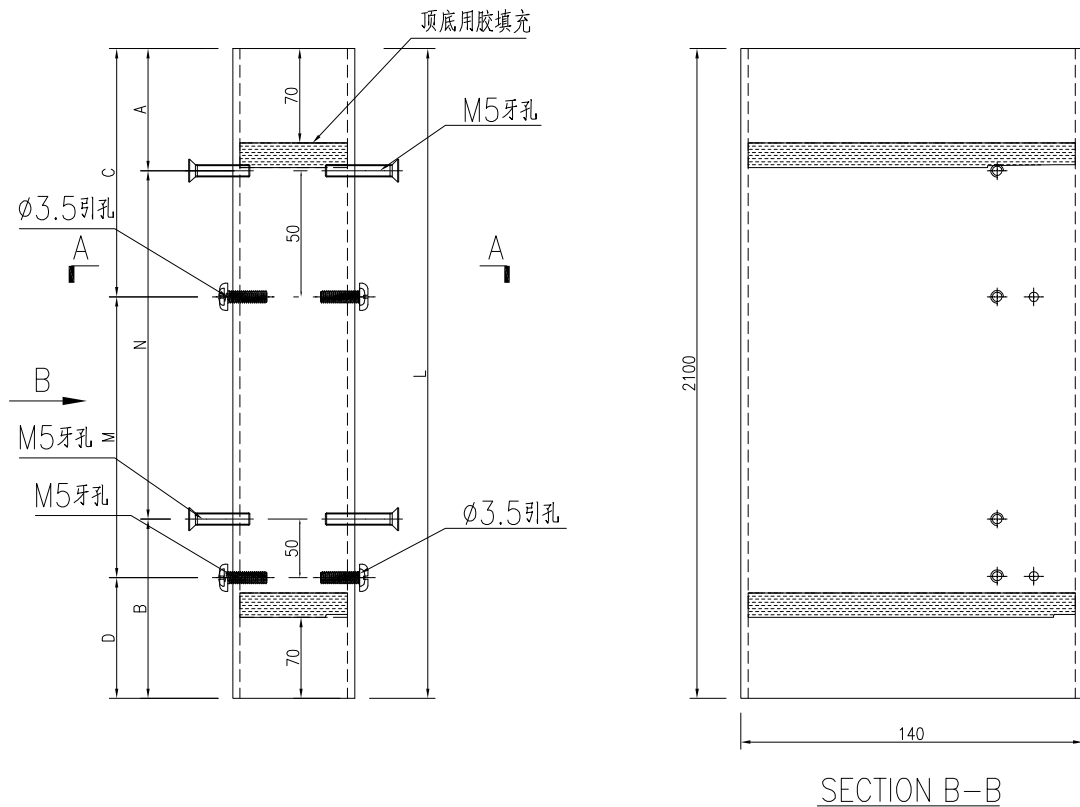
工程號	J-860	地盤	馬灣	附件
名稱	70中柱	採用		
材料	JMFG0046	地盤		
顏色	--	工廠		



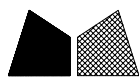
美特鋁質 有限公司  
MIDI Aluminium Fabricator Ltd.

類別		物料料號		
制圖	LRA	2024.02.01	圖號	JMFG0046-AL03
修改	-	-	數量	-
日期	-	-	位置	
復核	-	-		
批准				

序号	物料编号	数量	长度L	A		N		B	C		M		D	扣脚编号	
1	JMFG0046-W21.1/01-2	1	1880	190	300	x	5	190	240		300	x	5	140	X86529-W21.1/01-2
2	JMFG0046-W21.1/02-2	1	1890	195	300	x	5	195	245		300	x	5	145	X86529-W21.1/02-2
3	JMFG0046-W21.1/03-2	1	1890	195	300	x	5	195	245		300	x	5	145	X86529-W21.1/03-2
4	JMFG0046-W31R/07-2	1	1890	195	300	x	5	195	245		300	x	5	145	X86529-W31R/07-2
5	JMFG0046-W29-1	1	3210	105	300	x	10	105	155		300	x	10	55	X86529-W29-1



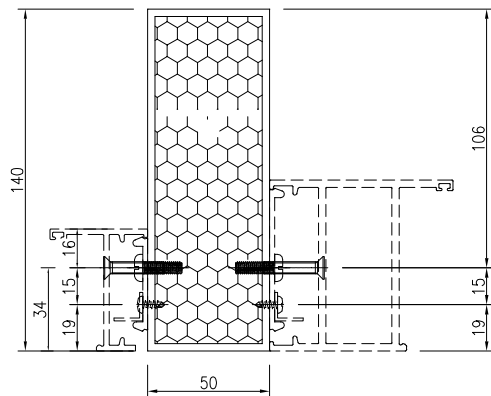
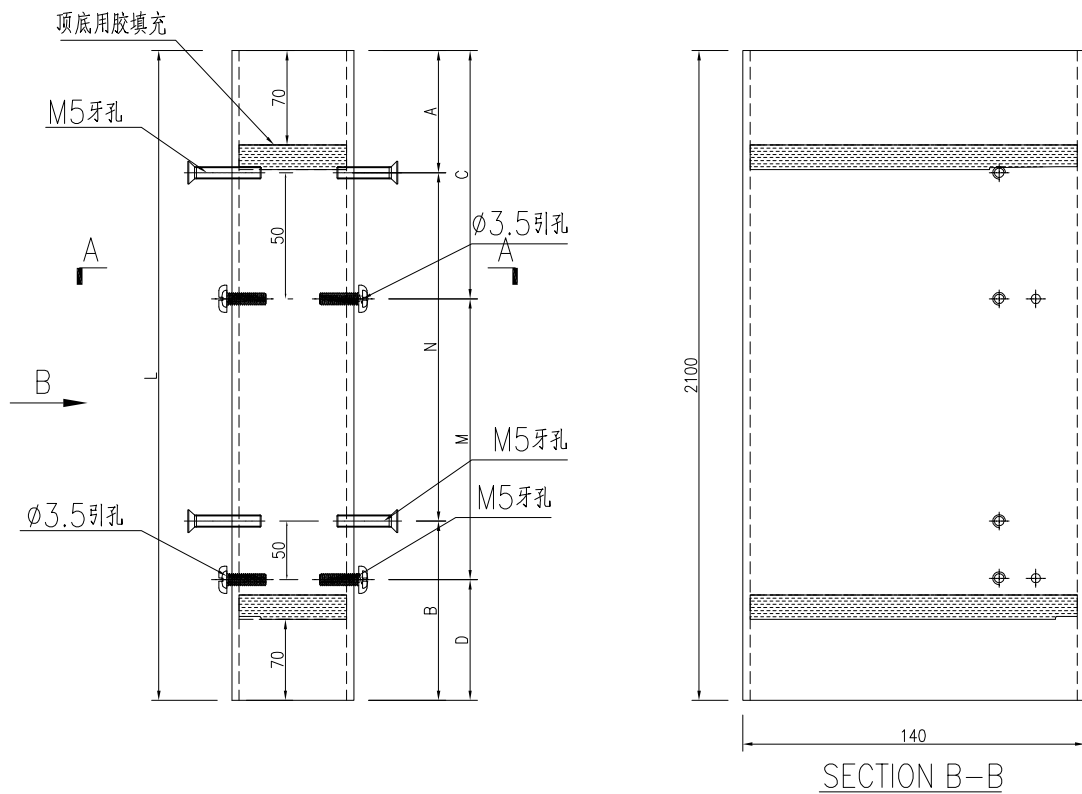
工程號	J-860	地盤	馬灣	探 用 地盤 工廠	附 件
名稱	70中柱				
材 料	JMFG0046				
顏色	--				



美特鋁質 有限公司  
MIDI Aluminium Fabricator Ltd.

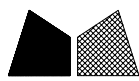
類別		物料斗號		
制圖	LRA	2024.02.01	圖號	JMFG0046-AL03R
修改	-	-	數量	-
日期	-	-	位置	

序号	物料编号	数量	长度L	A	N	B	C	M	D	扣脚编号				
1	JMFG0046-W31/05-2	1	1940	220	300	x	5	220	270	300	x	5	170	X86529-W31/05-2
2	JMFG0046-W29-2	1	3210	105	300	x	10	105	155	300	x	10	55	X86529-W29-2



SECTION A-A

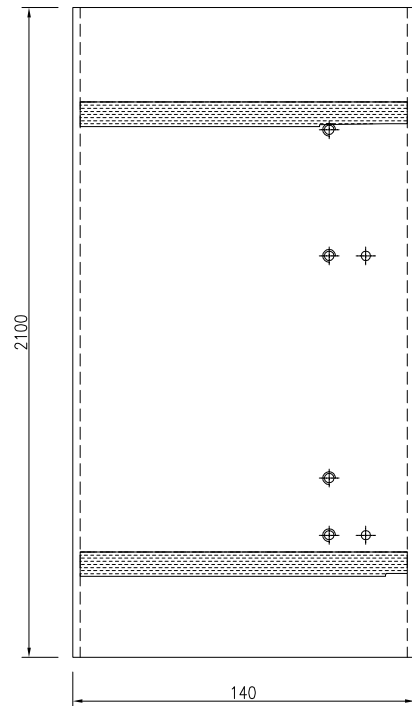
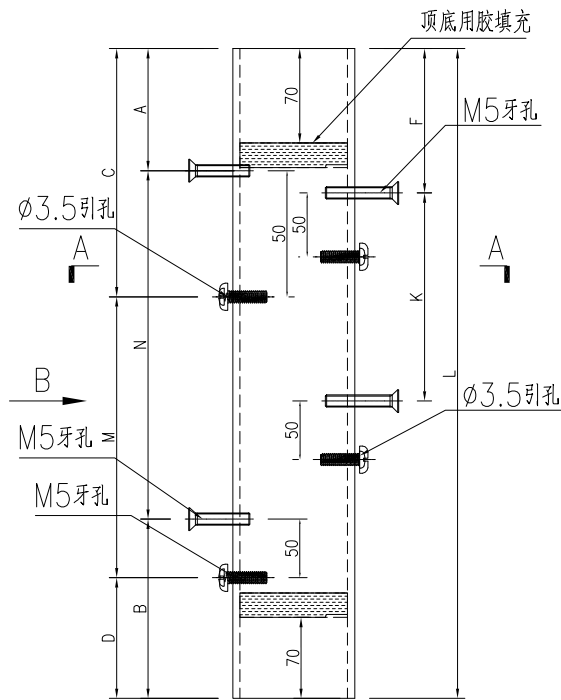
工程號	J-860	地盤	馬灣	附件
名稱	70中柱	採用		
材料	JMFG0046	地盤		
顏色	--	工廠		



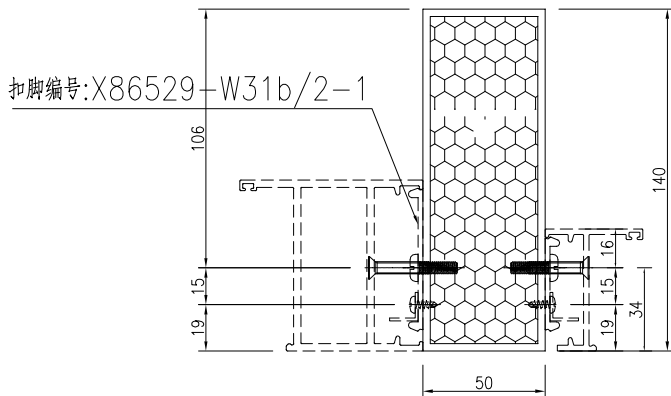
美特鋁質 有限公司  
MIDI Aluminium Fabricator Ltd.

類別		物料號		
制圖	LRA	2024.02.01	圖號	JMFG0046-AL04
修改	-	-	數量	-
日期	-	-	位置	
復核	-	-		
批准				

序号	物料编号	数量	长度L	A		N		B	C		M		D	F		K		扣脚编号
1	JMFG0046-W31b/2-1	1	1920	210	300	x	5	210	260	300	x	5	160	185	300	x	3	X86529-W31b/2-1
2	JMFG0046-W34cR/07-2	1	1810	155	300	x	5	155	205	300	x	5	105	130	300	x	3	X86529-W34cR/07-2

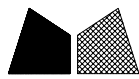


SECTION B-B



SECTION A-A

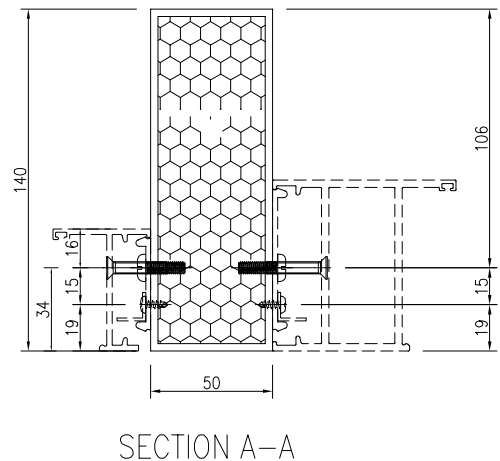
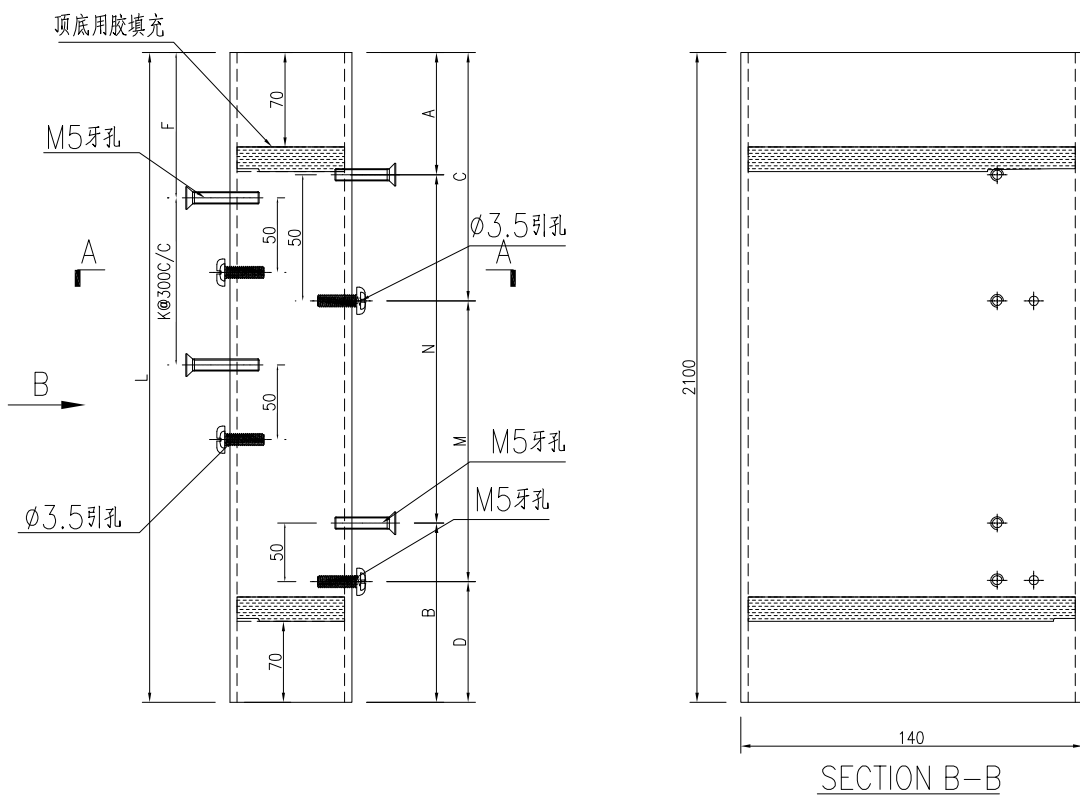
工程號	J-860	地盤	馬灣	附件
名稱	70中柱	探	用	
材料	JMFG0046	地盤		
顏色	--	工廠		



美特鋁質 有限公司  
MIDI Aluminium Fabricator Ltd.

類別		物料號		
制圖	LRA	2024.02.01	圖號	JMFG0046-AL04R
修改	-	-	數量	-
日期	-	-	位置	

序号	物料编号	数量	长度L	A		N		B	C		M		D	F		K		扣脚编号	
1	JMFG0046-W21.2/01-2	1	1880	190	300	x	5	190	240	300	x	5	140	165	300	x	3		X86529-W21.2/01-2
2	JMFG0046-W21.2/02-2	1	1890	195	300	x	5	195	245	300	x	5	145	170	300	x	3		X86529-W21.2/02-2
3	JMFG0046-W31R/08-2	1	1910	205	300	x	5	205	255	300	x	5	155	180	300	x	3		X86529-W31R/08-2



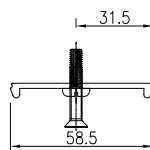
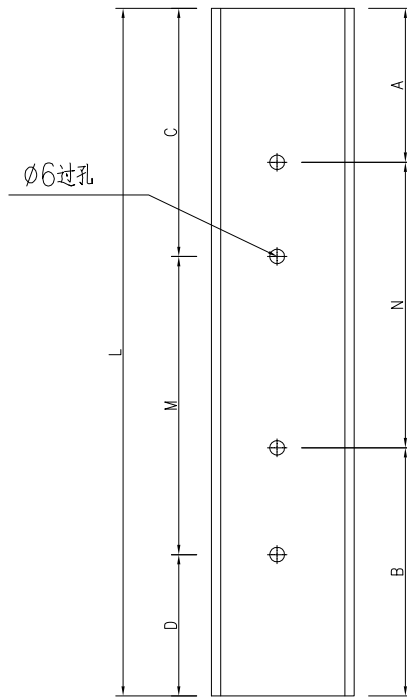
工程號	J-860	地盤	馬灣	附件
名稱	70中柱	探	用	
材料	JMFG0046	地盤		
顏色	--	工廠		



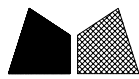
美特鋁質 有限公司  
MIDI Aluminium Fabricator Ltd.

類別		物料斗號		
制圖	LRA	2024.02.01	圖號	X86529-AL01
修改	-	-	數量	-
日期	-	-	位置	
復核	-	-		
批准				

序号	物料编号	数量	长度L	A		N		B	C		M		D
1	X86529-W31b-1	1	1960	230	300	x	5	230	280	300	x	5	180
2	X86529-W32b-1	1	1990	245	300	x	5	245	295	300	x	5	195
3	X86529-W34cR/07-1	1	1810	155	300	x	5	155	205	300	x	5	105
4	X86529-W31R/07-1	1	1890	195	300	x	5	195	245	300	x	5	145
5	X86529-W31R/1-1	1	1900	200	300	x	5	200	250	300	x	5	150
6	X86529-W31R/05-1	1	1870	185	300	x	5	185	235	300	x	5	135
7	X86529-W31R/06-1	1	1900	200	300	x	5	200	250	300	x	5	150
8	X86529-W21.1/01-1	1	1880	190	300	x	5	190	240	300	x	5	140
9	X86529-W21.1/02-1	1	1890	195	300	x	5	195	245	300	x	5	145
10	X86529-W21.1/03-1	1	1890	195	300	x	5	195	245	300	x	5	145



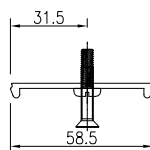
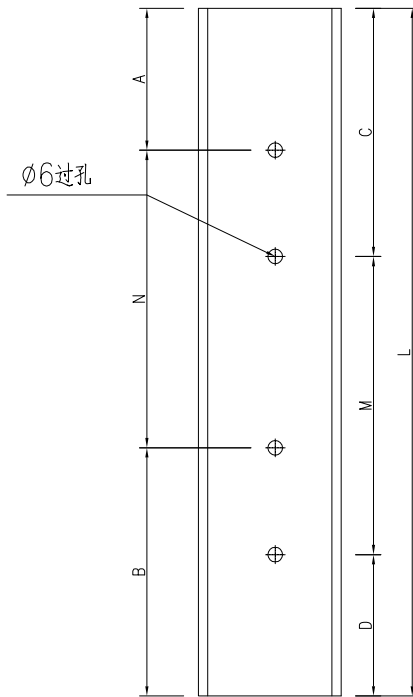
工程號	J-860	地盤	馬灣	附件
名稱	夾企扣脚		探用	
材料	X86529		地盤	
顏色	--		工廠	



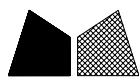
美特鋁質 有限公司  
MIDI Aluminium Fabricator Ltd.

類別		物料斗號		
制圖	LRA	2024.02.01	圖號	X86529-AL01R
修改	-	-	數量	-
日期	-	-	位置	
復核	-	-		
批准				

序号	物料编号	数量	长度L	A		N		B	C		M		D
1	X86529-W31bR/03-1	1	2190	195	300	x	6	195	245	300	x	6	145
2	X86529-W31aR/05-1	1	1960	230	300	x	5	230	280	300	x	5	180
3	X86529-W31aR/06-1	1	2000	100	300	x	6	100	150	300	x	6	50
4	X86529-W32bR/01-1	1	2210	205	300	x	6	205	255	300	x	6	155
5	X86529-W31/05-1	1	1940	220	300	x	5	220	270	300	x	5	170
6	X86529-W34/01-1	1	2100	150	300	x	6	150	200	300	x	6	100
7	X86529-W31/04-1	1	1870	185	300	x	5	185	235	300	x	5	135
8	X86529-W31R/08-1	1	1910	205	300	x	5	205	255	300	x	5	155
9	X86529-W21.2/01-1	1	1880	190	300	x	5	190	240	300	x	5	140
10	X86529-W21.2/02-1	1	1890	195	300	x	5	195	245	300	x	5	145



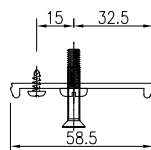
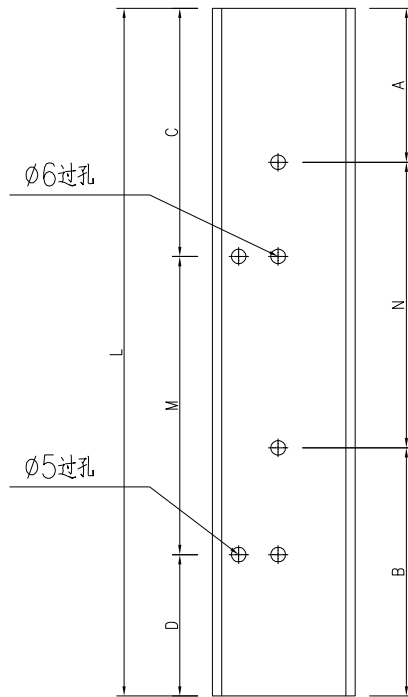
工程號	J-860	地盤	馬灣	附件
名稱	夾企扣脚		探用	
材料	X86529		地盤	
顏色	--		工廠	



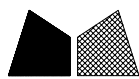
美特鋁質 有限公司  
MIDI Aluminium Fabricator Ltd.

類別		物料號		
制圖	LRA	2024.02.01	圖號	X86529-AL02
修改	-	-	數量	-
日期	-	-	位置	
復核	-	-		
批准				

序号	物料编号	数量	长度L	A		N		B	C		M		D
1	X86529-W31/05-2	1	1940	220	300	x	5	220	270	300	x	5	170
2	X86529-W29-2	1	3210	105	300	x	10	105	155	300	x	10	55
3	X86529-W21.2/01-2	1	1880	190	300	x	5	190	240	300	x	5	140
4	X86529-W21.2/02-2	1	1890	195	300	x	5	195	245	300	x	5	145
5	X86529-W31R/08-2	1	1910	205	300	x	5	205	255	300	x	5	155



工程號	J-860	地盤	馬灣	附件
名稱	夾企扣腳		探用	
材料	X86529		地盤	
顏色	--		工廠	



美特鋁質 有限公司  
MIDI Aluminium Fabricator Ltd.

類別

物料料號

制圖

LRA

2024.02.01

圖號

X86529-AL02R

修改

-

-

復核

-

-

數量

-

日期

-

-

批准

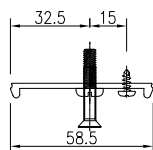
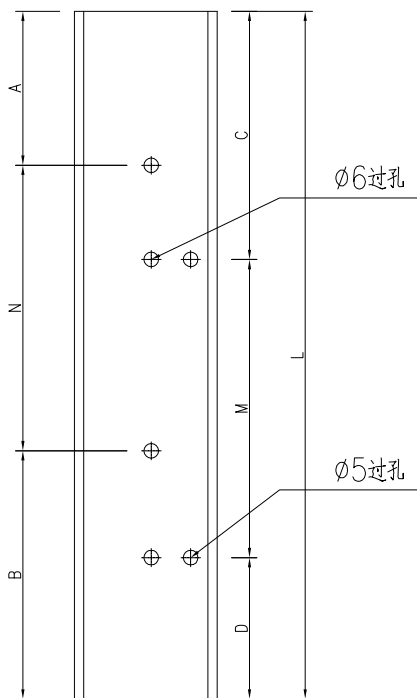
-

-

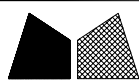
位置

-

序号	物料编号	数量	长度L	A		N		B	C		M		D
1	X86529-W21.1/01-2	1	1880	190	300	x	5	190	240	300	x	5	140
2	X86529-W21.1/02-2	1	1890	195	300	x	5	195	245	300	x	5	145
3	X86529-W21.1/03-2	1	1890	195	300	x	5	195	245	300	x	5	145
4	X86529-W31R/07-2	1	1890	195	300	x	5	195	245	300	x	5	145
5	X86529-W31b/2-1	1	1920	210	300	x	5	210	260	300	x	5	160
6	X86529-W34cR/07-2	1	1810	155	300	x	5	155	205	300	x	5	105
7	X86529-W29-1	1	3210	105	300	x	10	105	155	300	x	10	55



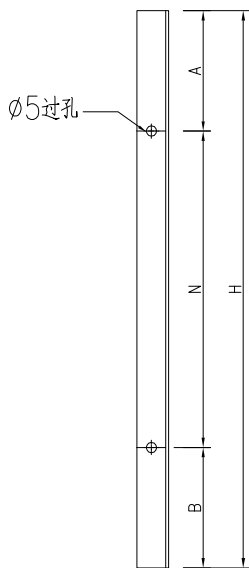
工程號	J-860	地盤	馬灣	附件
名稱	夾企扣腳		探用	
材料	X86529		地盤	
顏色	--		工廠	



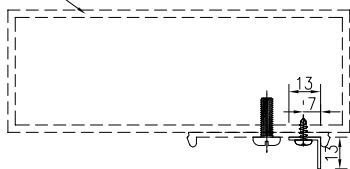
美特鋁質有限公司  
MIDI Aluminium Fabricator Ltd.

類別		物料斗號	
制圖	LRA	2024.02.01	圖號 JM1052-AL1
修改	-	-	數量 -
日期	-	-	位置
復核	-	-	
批准			

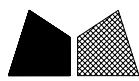
序号	物料编号	数量	长度L	A		N		B	铝通编号
1	JM1052-W21.1/01-2	1	1880	240	300	x	5	140	JMFG0046-W21.1/01-2
2	JM1052-W21.1/02-2	1	1890	245	300	x	5	145	JMFG0046-W21.1/02-2
3	JM1052-W21.1/03-2	1	1890	245	300	x	5	145	JMFG0046-W21.1/03-2
4	JM1052-W31R/07-2	1	1890	245	300	x	5	145	JMFG0046-W31R/07-2
5	JM1052-W31b/2-1	1	1920	260	300	x	5	160	JMFG0046-W31b/2-1
6	JM1052-W34cR/07-2	1	1810	205	300	x	5	105	JMFG0046-W34cR/07-2
7	JM1052-W29-1	1	3210	155	300	x	10	55	JMFG0046-W29-1



铝通编号:见表格



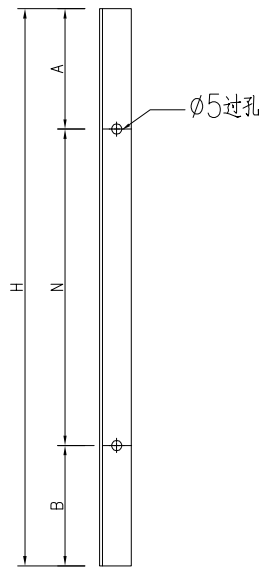
工程號	J-860	地盤	馬灣	附件
名稱	反拍線擋膠鋁角		探用	
材料	13*13*1.3鋁角		地盤	
顏色	--		工廠	



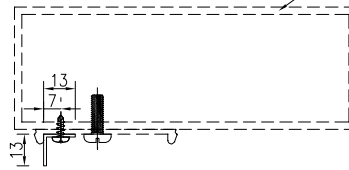
美特鋁質 有限公司  
MIDI Aluminium Fabricator Ltd.

類別		物料斗號		
制圖	LRA	2024.02.01	圖號	JM1052-AL2
修改	-	-	數量	-
日期	-	-	批准	

序号	物料编号	数量	长度L	A		N		B	铝通编号
1	JM1052-W31/05-2	1	1940	270	300	x	5	170	JMFG0046-W31/05-2
2	JM1052-W29-2	1	3210	155	300	x	10	55	JMFG0046-W29-2
3	JM1052-W21.2/01-2	1	1880	240	300	x	5	140	JMFG0046-W21.2/01-2
4	JM1052-W21.2/02-2	1	1890	245	300	x	5	145	JMFG0046-W21.2/02-2
5	JM1052-W31R/08-2	1	1910	255	300	x	5	155	JMFG0046-W31R/08-2



铝通编号:见表格



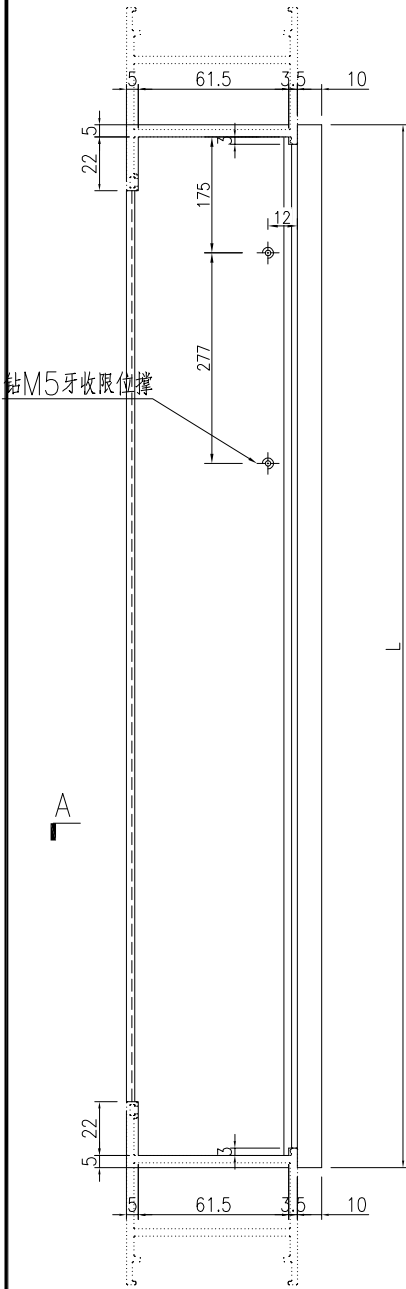
工程號	J-860	地盤	馬灣	附件
名稱	反拍線擋膠鋁角		探用	
材料	13*13*1.3鋁角		地盤	
顏色	--		工廠	



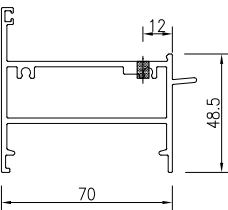
美特鋁質有限公司  
MIDI Aluminium Fabricator Ltd.

類別		物料號		
制圖	LRA	2024.02.01	圖號	X86269-AL01
修改	-	-	數量	-
日期	-	-	位置	
復核	-	-		
批准				

序号	物料编号	数量	长度L
1	X86269-W30/46-1	1	1019
2	X86269-W30/49-1	1	1019
3	X86269-W30/52-1	1	1019

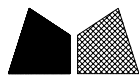


钻M5牙收限位撑



SECTION A-A

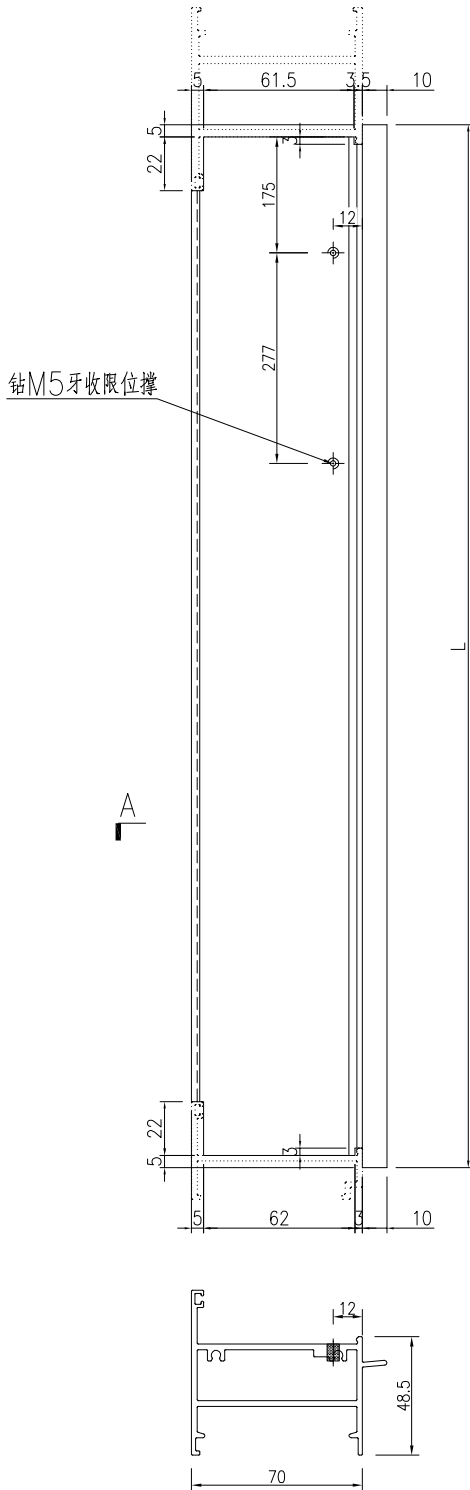
工程號	J-860	地盤	馬灣	附 件
名稱	70FD门顶横料		探用	
材料	X86269		地盤	
顏色	--		工廠	



美特鋁質 有限公司  
MIDI Aluminium Fabricator Ltd.

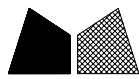
類別		物料斗號		
制圖	LRA	2024.02.01	圖號	X86269-AL02
修改	-	-	數量	-
日期	-	-	位置	
復核	-	-		
批准				

序号	物料编号	数量	长度L
1	X86269-W21.1/01-1	1	1054
2	X86269-W21.1/02-1	1	1054
3	X86269-W21.1/03-1	1	1054
4	X86269-W31R/1-1	1	1079
5	X86269-W31R/05-1	1	1079
6	X86269-W31R/06-1	1	1079
7	X86269-W31R/07-1	1	1054
8	X86269-W34cR/07-1	1	1054
9	X86269-W31b-1	1	1079
10	X86269-W31b/2-1	1	1044
11	X86269-W32b-1	1	1079



SECTION A-A

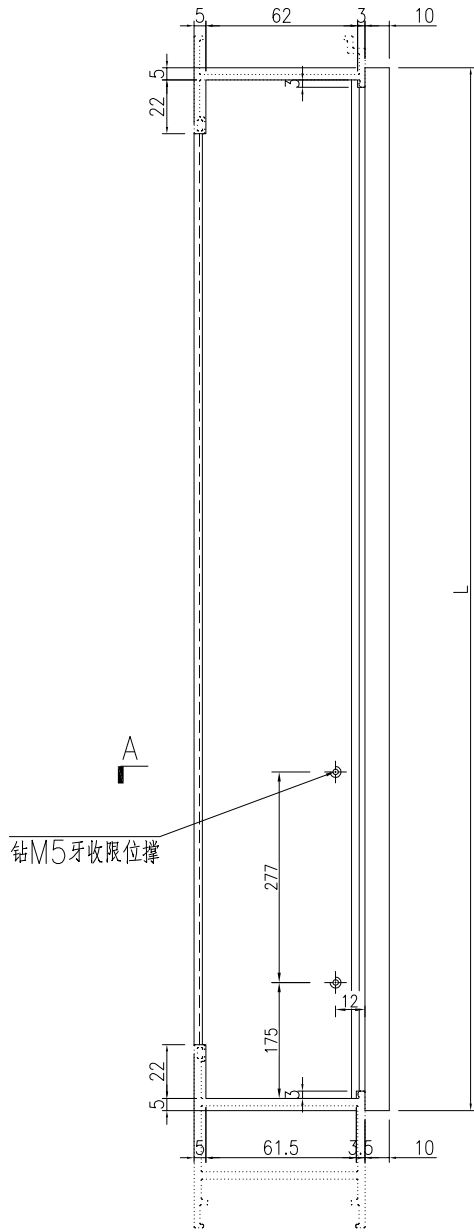
工程號	J-860	地盤	馬灣	探用附件
名稱	70FD门顶横料			
材料	X86269		地盤	
顏色	--		工廠	



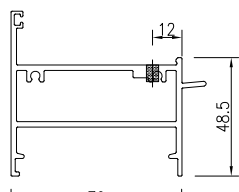
美特鋁質 有限公司  
MIDI Aluminium Fabricator Ltd.

類別		物料斗號		
制圖	LRA	2024.02.01	圖號	X86269-AL02R
修改	-	-	數量	-
日期	-	-	位置	
復核	-	-		
批准				

序号	物料编号	数量	长度L
1	X86269-W21.2/01-1	1	1054
2	X86269-W21.2/02-1	1	1054
3	X86269-W31/04-1	1	1079
4	X86269-W31/05-1	1	1054
5	X86269-W31R/08-1	1	1054
6	X86269-W34/01-1	1	1079
7	X86269-W31bR/03-1	1	1079
8	X86269-W31aR/05-1	1	1079
9	X86269-W31aR/06-1	1	1079
10	X86269-W32bR/01-1	1	1079

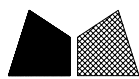


钻M5牙收限位撑



SECTION A-A

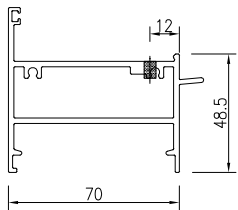
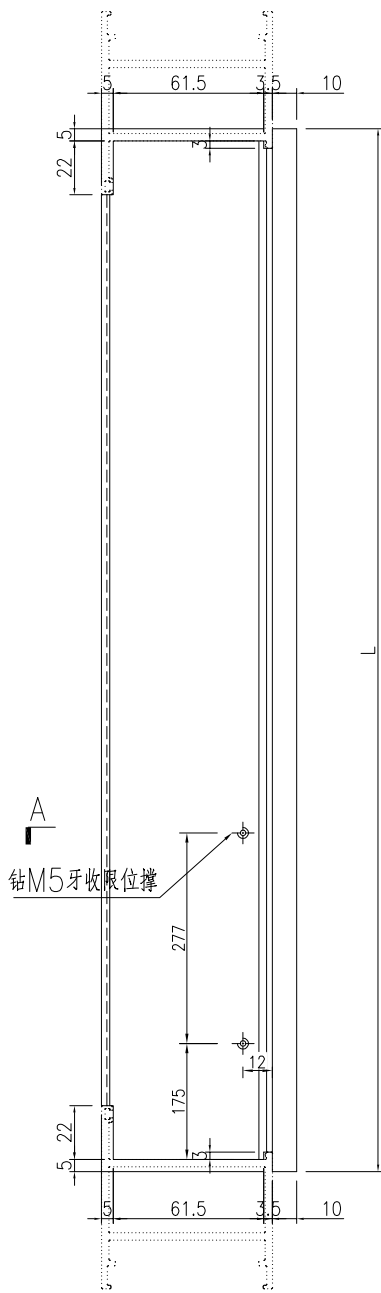
工程號	J-860	地盤	馬灣	探用 地盤 工廠	附件
名稱	70FD门顶横料				
材料	X86269				
顏色	--				



美特鋁質 有限公司  
MIDI Aluminium Fabricator Ltd.

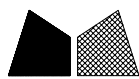
類別		物料斗號		
制圖	LRA	2024.02.01	圖號	X86269-AL03
修改	-	-	數量	-
日期	-	-	位置	
復核	-	-		
批准				

序号	物料编号	数量	长度L
1	X86269-W30a/40-1	1	1019
2	X86269-W30a/42-1	1	1019
3	X86269-W30a/45-1	1	744
4	X86269-W30a/51-1	1	814
5	X86269-W30a/52-1	2	1019
6	X86269-W30a/53-1	1	1019
7	X86269-W30a/54-1	1	1019
8	X86269-W30a/56-1	1	1019
9	X86269-W30a/57-1	1	884
10	X86269-W30/56A-1	1	1019
11	X86269-W30a/50-1	1	814



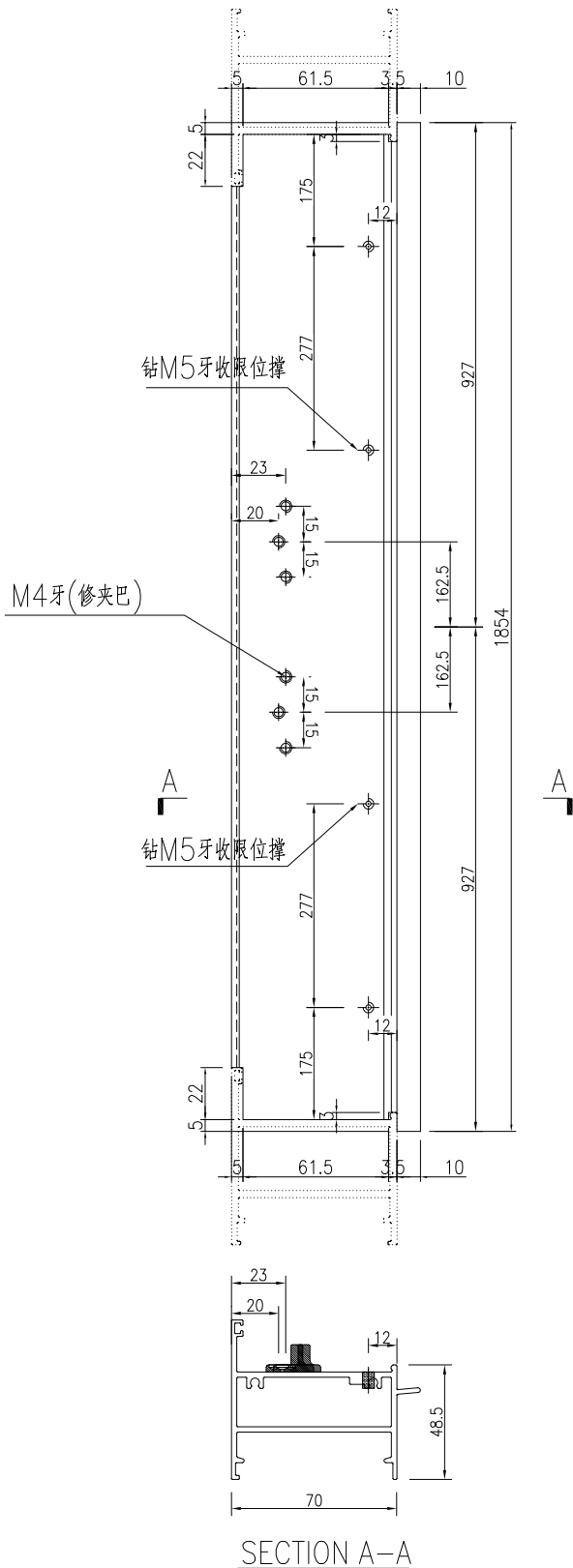
SECTION A-A

工程號	J-860	地盤	馬灣	探 用 地盤 工廠	附件
名稱	70FD门顶横料				
材料	X86269				
顏色	--				

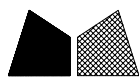


美特鋁質 有限公司  
MIDI Aluminium Fabricator Ltd.

類別		物料斗號		
制圖	LRA	2024.02.01	圖號	X86269-W29-1
修改	-	-	數量	1
日期	-	-	位置	
復核	-	-		
批准				



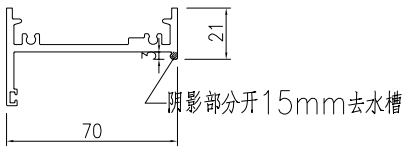
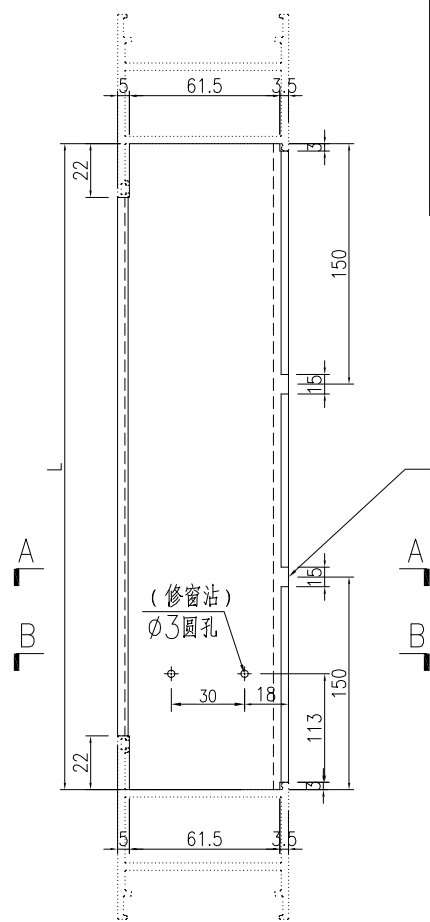
工程號	J-860	地盤	馬灣	附 件
名稱	70FD門頂橫料		探用	
材料	X86269		地盤	
顏色	--		工廠	



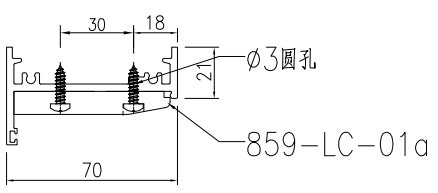
美特鋁質 有限公司  
MIDI Aluminium Fabricator Ltd.

類別		物料號		
制圖	LRA	2024.02.01	圖號	X86022-AL01
修改	-	-	數量	-
日期	-	-	位置	
復核	-	-		
批准				

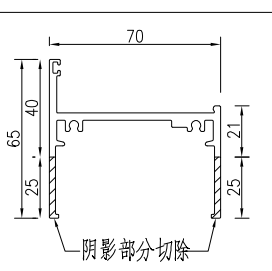
序号	物料编号	数量	长度L
1	X86022-W30/46-1	1	1009
2	X86022-W30/49-1	1	1009
3	X86022-W30/52-1	1	1009



SECTION A-A

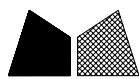


SECTION B-B



X86022 70生底横

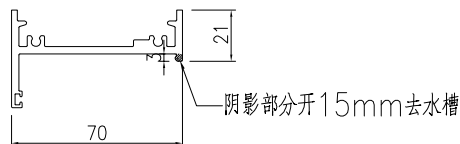
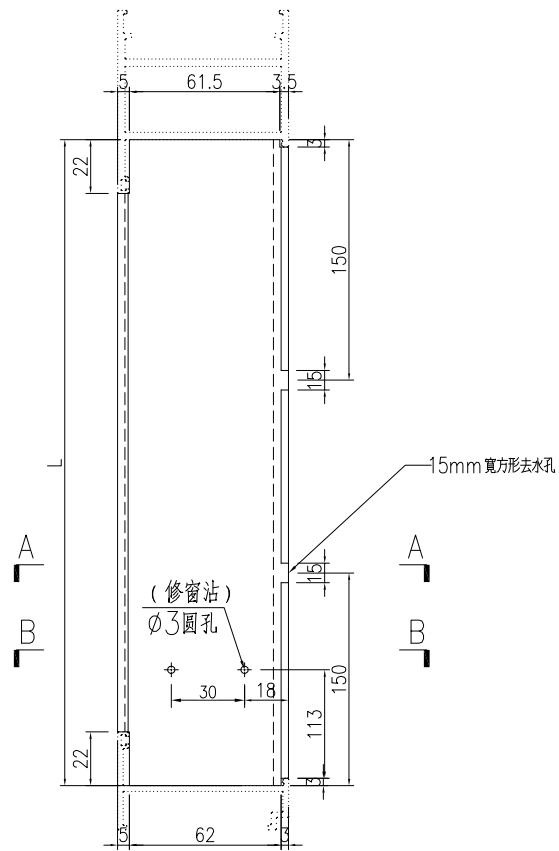
工程號	J-860	地盤	馬灣	附件
名稱	70生底横		探用	
材料	X86022		地盤	
顏色	--		工廠	



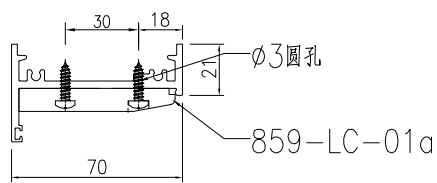
美特鋁質 有限公司  
MIDI Aluminium Fabricator Ltd.

類別		物料料號		
制圖	LRA	2024.02.01	圖號	X86022-AL02
修改	-	-	數量	-
日期	-	-	位置	
復核	-	-		
批准				

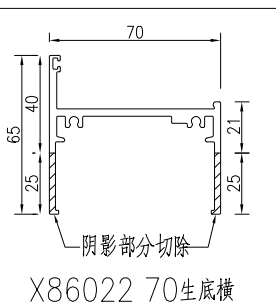
序号	物料编号	数量	长度L
1	X86022-W21.1/01-1	1	1044
2	X86022-W21.1/02-1	1	1044
3	X86022-W21.1/03-1	1	1044
4	X86022-W31R/1-1	1	1069
5	X86022-W31R/05-1	1	1069
6	X86022-W31R/06-1	1	1069
7	X86022-W31R/07-1	1	1044
8	X86022-W34cR/07-1	1	1044
9	X86022-W31b-1	1	1069
10	X86022-W31b/2-1	1	1034
11	X86022-W32b-1	1	1069



SECTION A-A

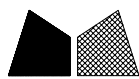


SECTION B-B



X86022 70生底橫

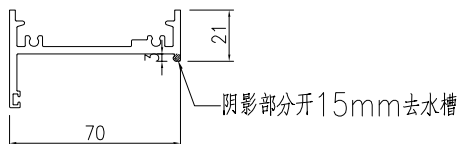
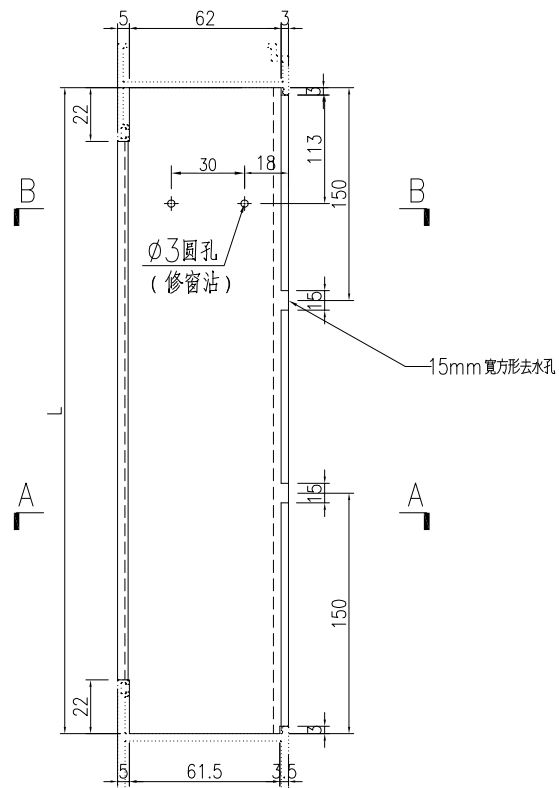
工程號	J-860	地盤	馬灣	附件
名稱	70生底橫		探用	
材料	X86022		地盤	
顏色	--		工廠	



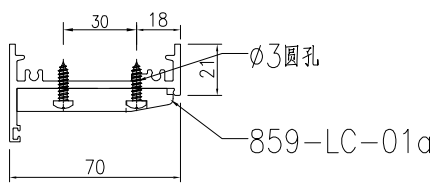
美特鋁質 有限公司  
MIDI Aluminium Fabricator Ltd.

類別		物料斗號		
制圖	LRA	2024.02.01	圖號	X86022-AL02R
修改	-	-	數量	-
日期	-	-	位置	
復核	-	-		
批准				

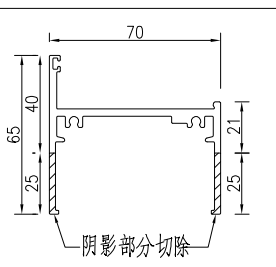
序号	物料编号	数量	长度L
1	X86022-W21.2/01-1	1	1044
2	X86022-W21.2/02-1	1	1044
3	X86022-W31/04-1	1	1069
4	X86022-W31/05-1	1	1044
5	X86022-W31R/08-1	1	1044
6	X86022-W34/01-1	1	1069
7	X86022-W31bR/03-1	1	1069
8	X86022-W31aR/05-1	1	1069
9	X86022-W31aR/06-1	1	1069
10	X86022-W32bR/01-1	1	1069



SECTION A-A



SECTION B-B



X86022 70生底橫

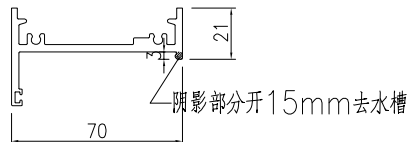
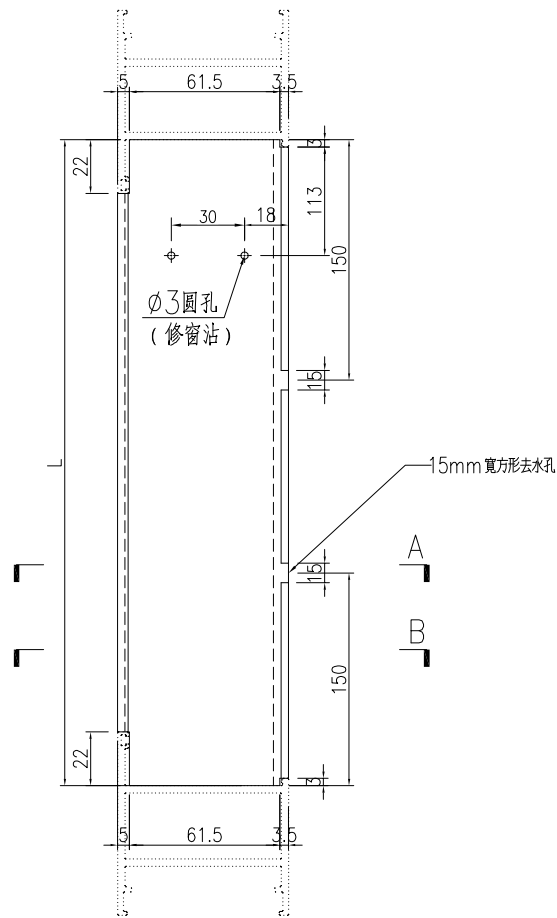
工程號	J-860	地盤	馬灣	附件
名稱	70生底橫	探	用	
材料	X86022	地盤		
顏色	--	工廠		



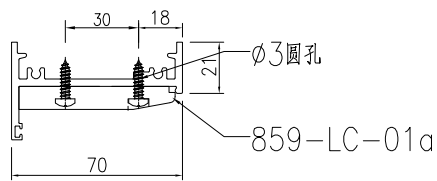
美特鋁質 有限公司  
MIDI Aluminium Fabricator Ltd.

類別		物料斗號		
制圖	LRA	2024.02.01	圖號	X86022-AL03
修改	-	-	數量	-
日期	-	-	位置	
復核	-	-		
批准				

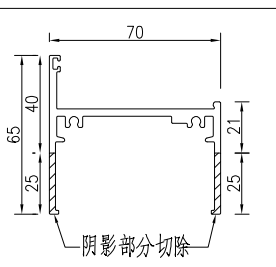
序号	物料编号	数量	长度L
1	X86022-W30a/40-1	1	1009
2	X86022-W30a/42-1	1	1009
3	X86022-W30a/45-1	1	734
4	X86022-W30a/51-1	1	804
5	X86022-W30a/52-1	2	1009
6	X86022-W30a/53-1	1	1009
7	X86022-W30a/54-1	1	1009
8	X86022-W30a/56-1	1	1009
9	X86022-W30a/57-1	1	874
10	X86022-W30/56A-1	1	1009
11	X86022-W30a/50-1	1	804



SECTION A-A



SECTION B-B



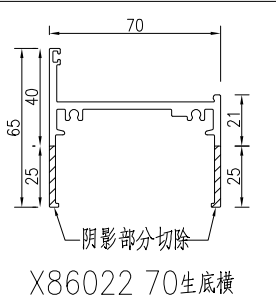
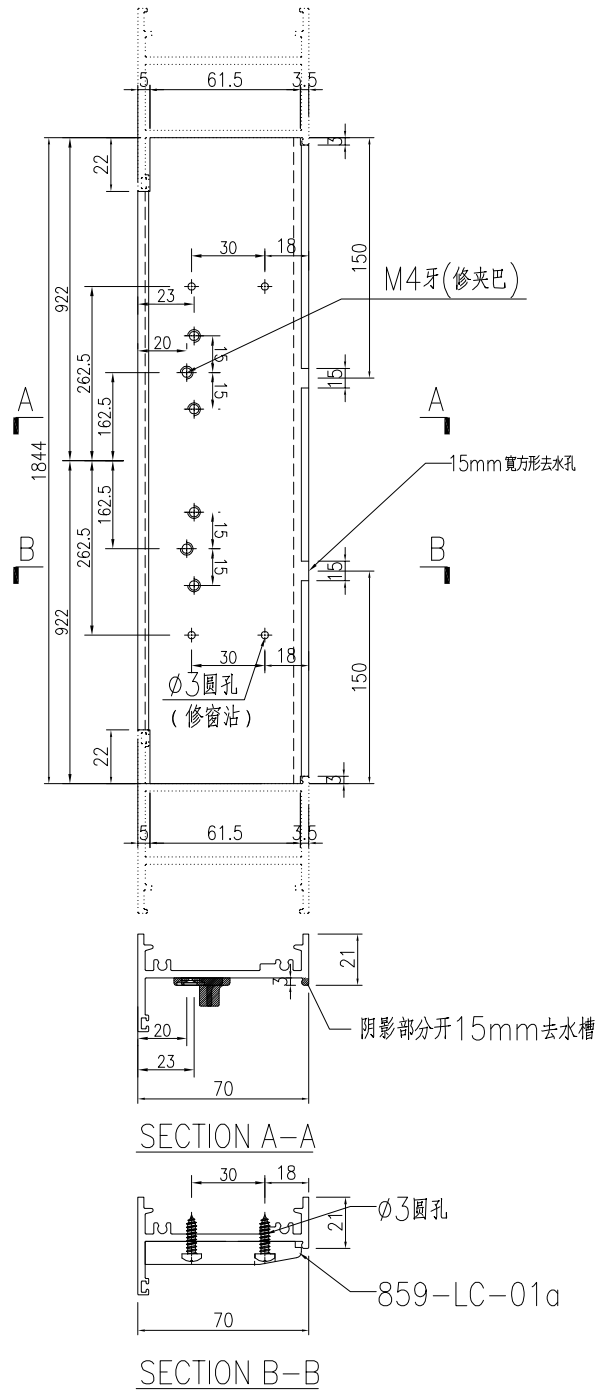
X86022 70生底橫

工程號	J-860	地盤	馬灣	附件
名稱	70生底橫		探用	
材料	X86022		地盤	
顏色	--		工廠	



美特鋁質 有限公司  
MIDI Aluminium Fabricator Ltd.

類別		物料料號		
制圖	LRA	2024.02.01	圖號	X86022-W29-1
修改	-	-	數量	1
日期	-	-	位置	
復核	-	-		
批准				



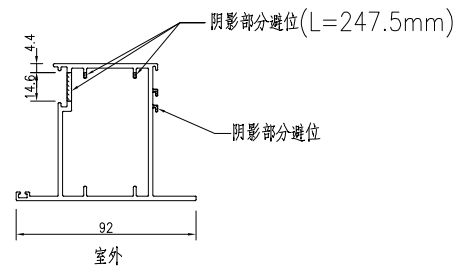
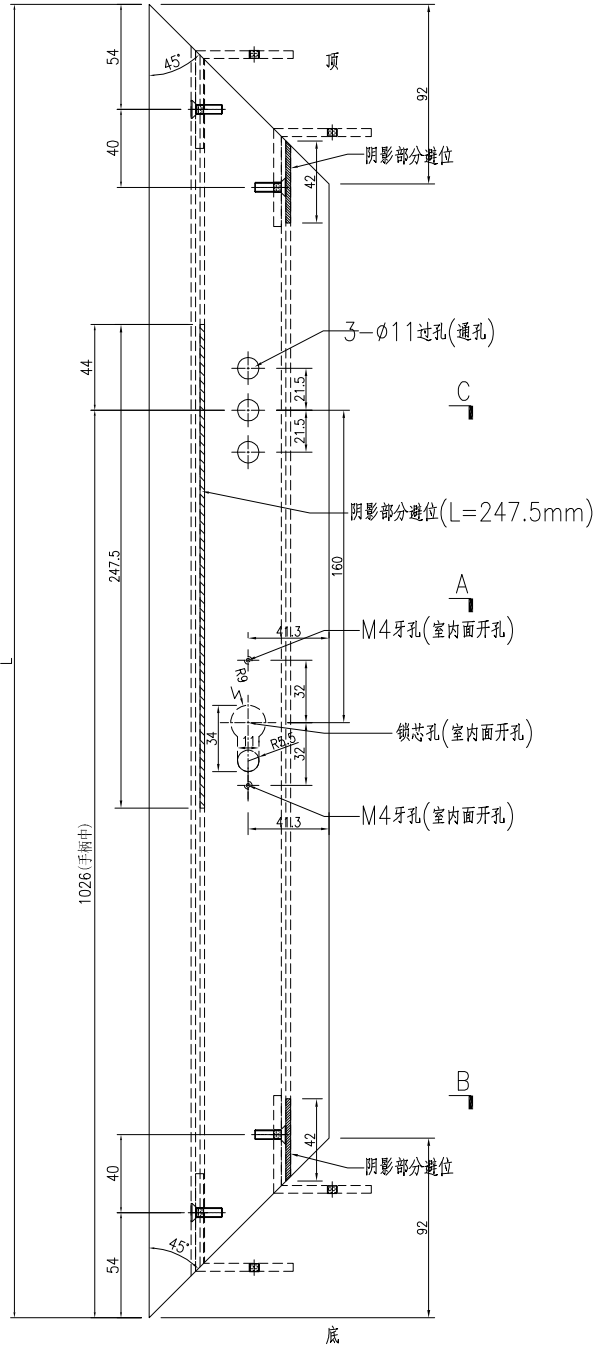
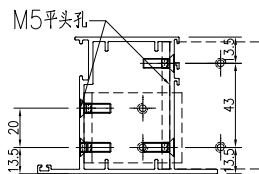
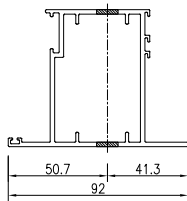
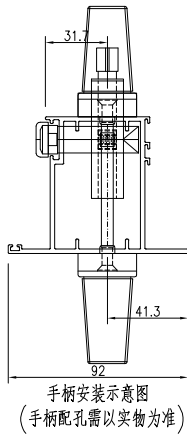
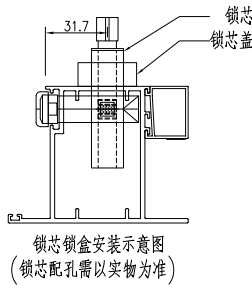
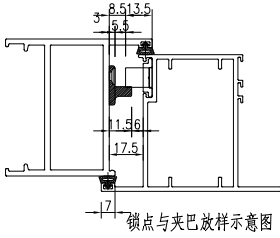
工程號	J-860	地盤	馬灣	附件
名稱	70生底橫		探用	
材料	X86022		地盤	
顏色	--		工廠	




美特鋁質有限公司  
MIDI Aluminium Fabricator Ltd.

類別		物料料號	
制圖	LRA	2024.02.01	圖號 X86384-AL01
修改	-	-	數量 -
日期	-	-	位置

数据表见: X86384-AL01-01



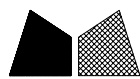
工程號	J-860	地盤	馬灣	附件
名稱	FD門玉料	探用		
材料	X86384	地盤		
顏色	--	工廠		

 美特鋁質 有限公司 MIDI Aluminium Fabricator Ltd.				類別		物料號		
				制圖	LRA	2024.02.01	圖號	X86384-AL01-01
修改	-	-		復核	-	-	數量	-
日期	-	-		批准			位置	

加工图见: X86384-AL01

序号	物料编号	数量	长度L
1	X86384-W21.1/01-1	1	1824.5
2	X86384-W21.1/02-1	1	1834.5
3	X86384-W21.1/03-1	1	1834.5
4	X86384-W31R/1-1	1	1844.5
5	X86384-W31R/05-1	1	1814.5
6	X86384-W31R/06-1	1	1844.5
7	X86384-W31R/07-1	1	1834.5
8	X86384-W31b/2-1	1	1864.5
8	X86384-W34cR/07-1	1	1754.5

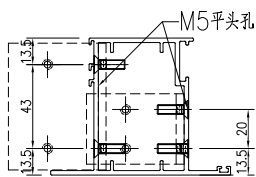
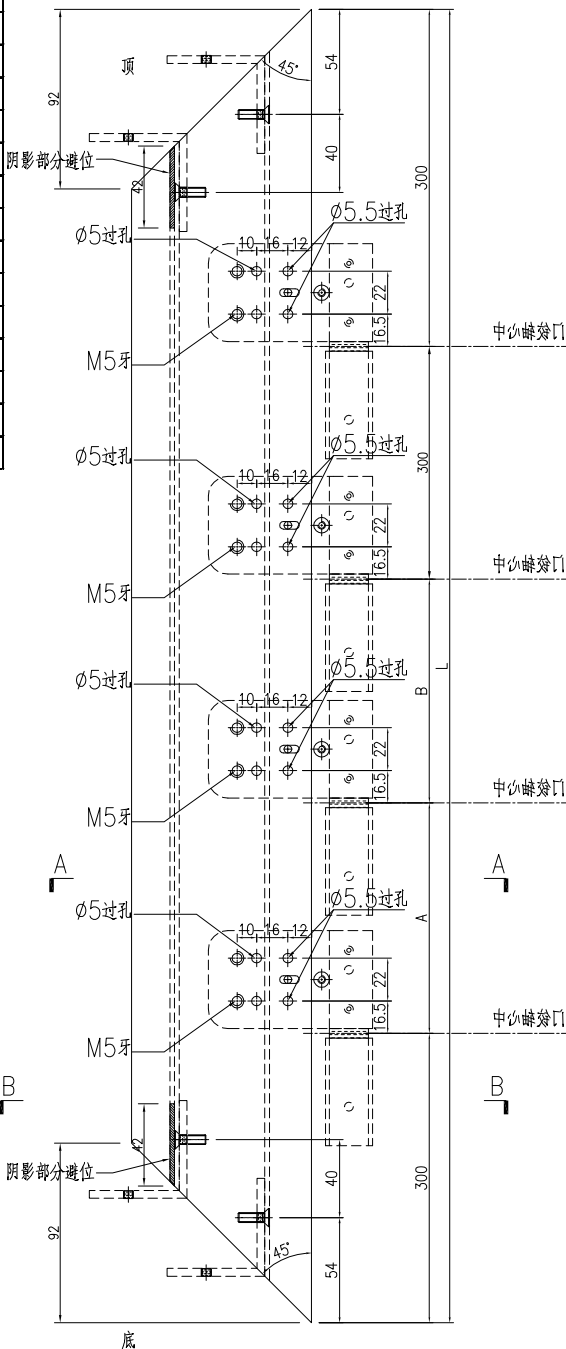
工程號	J-860	地盤	馬灣	附 件
名稱	数据表		探 用	
材 料	--		地盤	
顏 色	--		工廠	



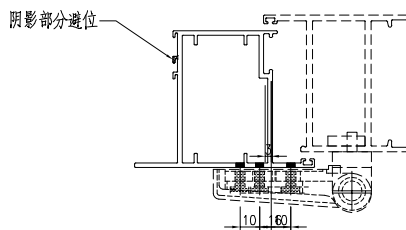
美特鋁質 有限公司  
MIDI Aluminium Fabricator Ltd.

類別		物料料號		
制圖	LRA	2024.02.01	圖號	X86384-AL01R
修改	-	-	數量	-
日期	-	-	位置	
復核	-	-		
批准				

序号	物料编号	数量	长度L	A	B
1	X86384-W30/46-2	1	1904.5	502.25	502.25
2	X86384-W30/49-2	1	2104.5	602.25	602.25
3	X86384-W30/52-2	1	2364.5	732.25	732.25
4	X86384-W21.1/01-2	1	1824.5	462.25	462.25
5	X86384-W21.1/02-2	1	1834.5	467.25	467.25
6	X86384-W21.1/03-2	1	1834.5	467.25	467.25
7	X86384-W31R/1-2	1	1844.5	472.25	472.25
8	X86384-W31R/05-2	1	1814.5	457.25	457.25
9	X86384-W31R/06-2	1	1844.5	472.25	472.25
10	X86384-W31R/07-2	1	1834.5	467.25	467.25
11	X86384-W31b-2	1	1904.5	502.25	502.25
12	X86384-W31b/2-2	1	1864.5	482.25	482.25
13	X86384-W32b-2	1	1934.5	517.25	517.25
14	X86384-W34cR/07-2	1	1754.5	427.25	427.25

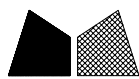


SECTION B-B



SECTION A-A

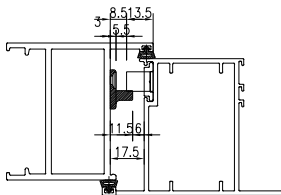
工程號	J-860	地盤	馬灣	附件
名稱	FD門玉料	探	用	
材料	X86384	地盤		
顏色	--	工廠		



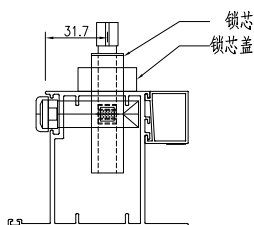
美特鋁質 有限公司  
MIDI Aluminium Fabricator Ltd.

類別		物料料號	
制圖	LRA	2024.02.01	圖號 X86384-AL02
修改	-	-	數量 -
日期	-	-	位置

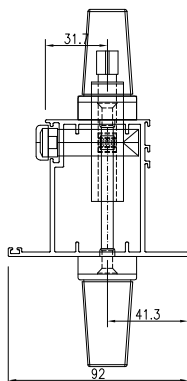
数据表见: X86384-AL02-01



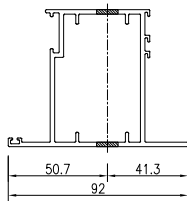
锁点与夹巴放样示意图



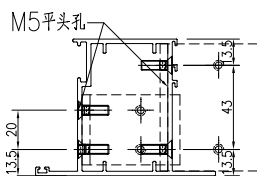
锁芯锁盒安装示意图  
(锁芯配孔需以实物为准)



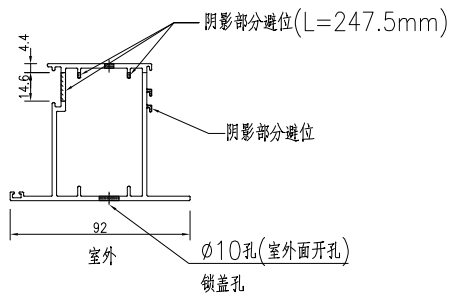
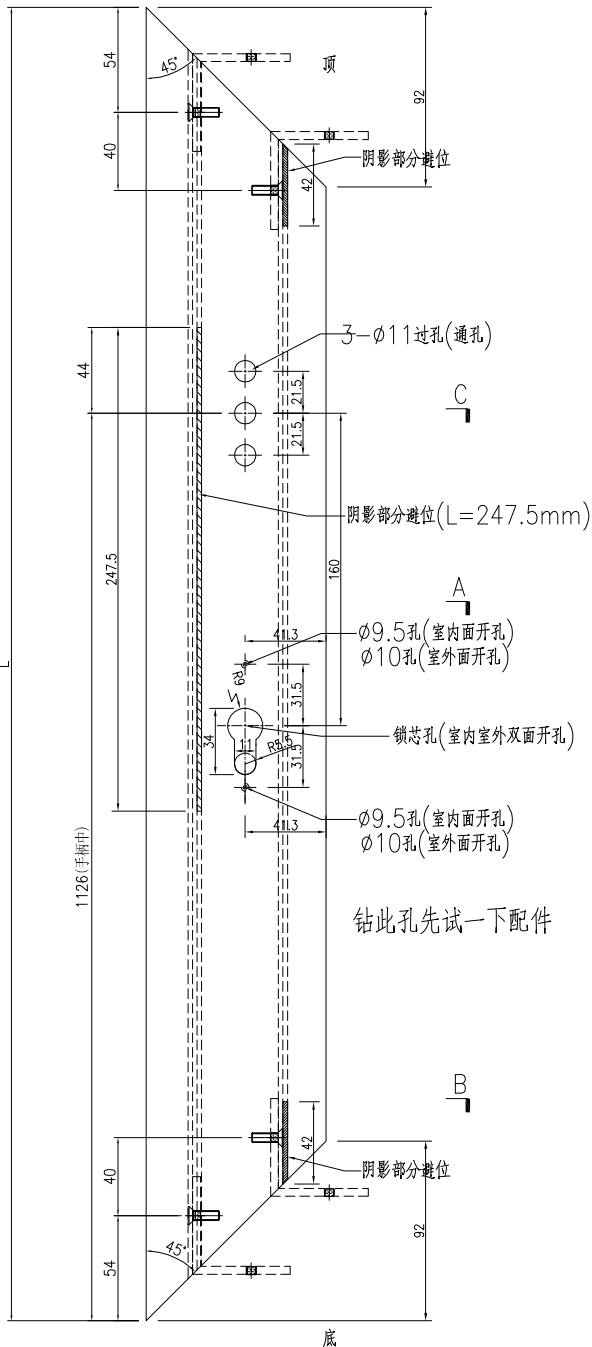
手柄安装示意图  
(手柄配孔需以实物为准)



SECTION C-C



SECTION B-B



SECTION A-A

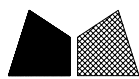
工程號	J-860	地盤	馬灣	附件
名稱	FD門玉料	探	用	
材料	X86384	地盤		
顏色	--	工廠		

 美特鋁質 有限公司 MIDI Aluminium Fabricator Ltd.				類別		物料號		
修改	-	-		制圖	LRA	2024.02.01	圖號	X86384-AL02-01
日期	-	-		復核	-	-	數量	-
				批准			位置	

加工图见: X86384-AL02

序号	物料编号	数量	长度L
1	X86384-W30/46-1	1	1904.5
2	X86384-W30/49-1	1	2104.5
3	X86384-W30/52-1	1	2364.5
4	X86384-W31b-1	1	1904.5
5	X86384-W32b-1	1	1934.5
6	X86384-W29-2	1	3154.5

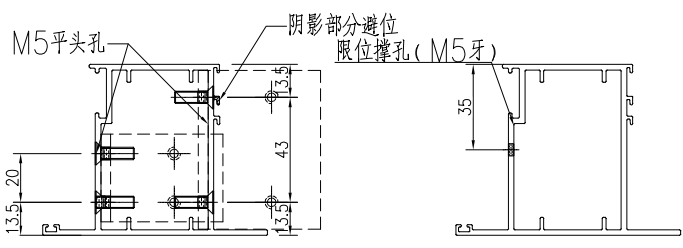
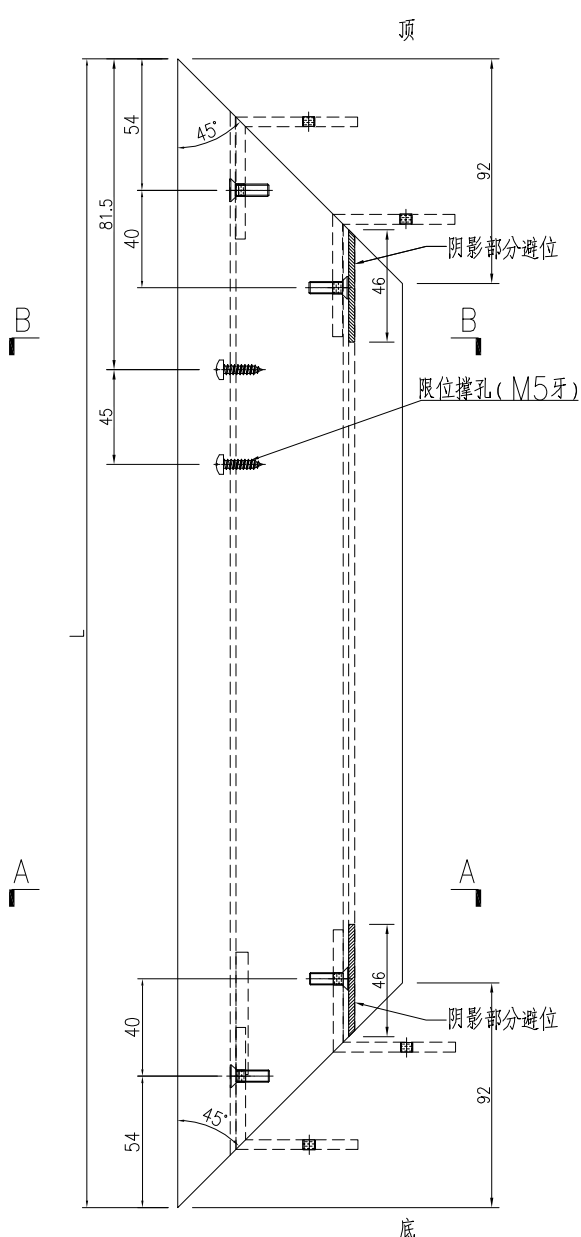
工程號	J-860	地盤	馬灣	附件
名稱	数据表		探用	
材料	--		地盤	
顏色	--		工廠	



美特鋁質 有限公司  
MIDI Aluminium Fabricator Ltd.

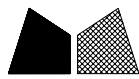
類別		物料斗號		
制圖	LRA	2024.02.01	圖號	X86384-AL03
修改	-	-	數量	-
日期	-	-	位置	
復核	-	-		
批准				

序号	物料编号	数量	长度L
1	X86384-W30/46-3	1	1017
2	X86384-W30/49-3	1	1017
3	X86384-W30/52-3	1	1017
4	X86384-W21.1/01-3	1	1052
5	X86384-W21.1/02-3	1	1052
6	X86384-W21.1/03-3	1	1052
7	X86384-W31R/1-3	1	1077
8	X86384-W31R/05-3	1	1077
9	X86384-W31R/06-3	1	1077
10	X86384-W31R/07-3	1	1052
11	X86384-W31b-3	1	1077
12	X86384-W31b/2-3	1	1042
13	X86384-W32b-3	1	1077
14	X86384-W34cR/07-3	1	1052
15	X86384-W29-5	1	913.5



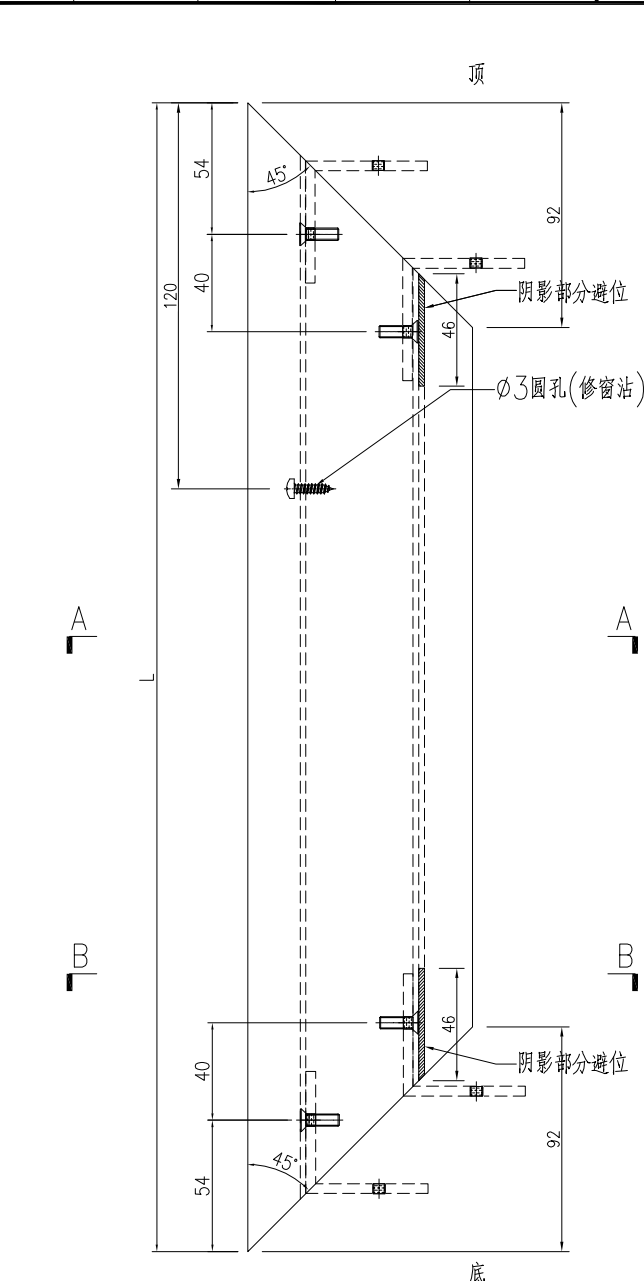
SECTION A-A                      SECTION B-B

工程號	J-860	地盤	馬灣	探 用 附 件
名稱	FD門玉料			
材料	X86384	地盤		
顏色	--	工廠		

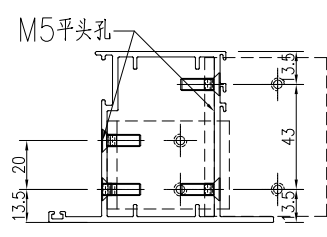
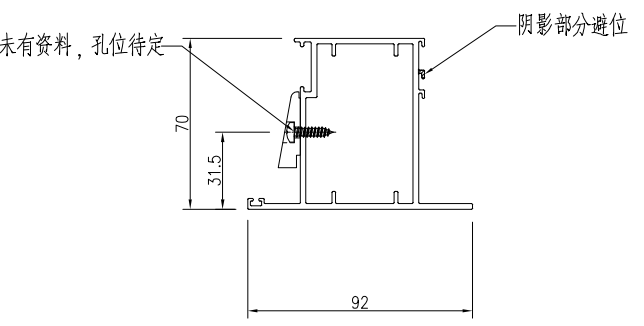


美特鋁質 有限公司  
MIDI Aluminium Fabricator Ltd.

類別		物料編號		
制圖	LRA	2024.02.01	圖號	X86384-AL04
修改	-	-	數量	-
日期	-	-	位置	
復核	-	-		
批准				



序号	物料编号	数量	长度L
1	X86384-W30/46-4	1	1017
2	X86384-W30/49-4	1	1017
3	X86384-W30/52-4	1	1017
4	X86384-W21.1/01-4	1	1052
5	X86384-W21.1/02-4	1	1052
6	X86384-W21.1/03-4	1	1052
7	X86384-W31R/1-4	1	1077
8	X86384-W31R/05-4	1	1077
9	X86384-W31R/06-4	1	1077
10	X86384-W31R/07-4	1	1052
11	X86384-W31b-4	1	1042
12	X86384-W31b/2-4	1	1077
13	X86384-W32b-4	1	1052
14	X86384-W34cR/07-4	1	913.5



SECTION A-A

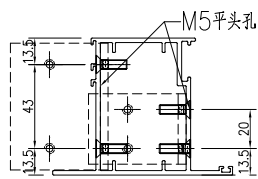
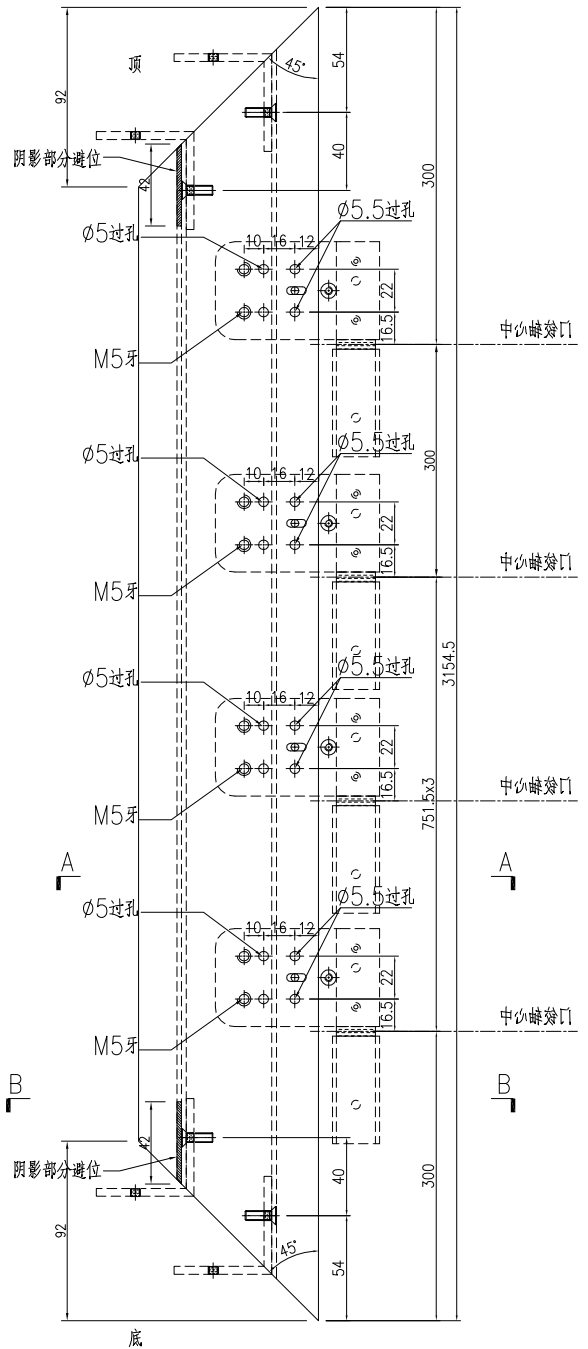
SECTION B-B

工程號	J-860	地盤	馬灣	附件
名稱	FD門玉料		採用	
材料	X86384		地盤	
顏色	--		工廠	

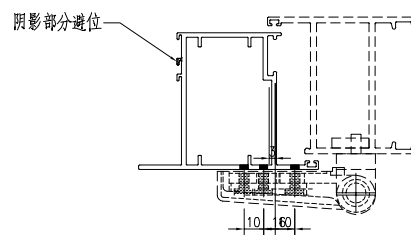


美特鋁質 有限公司  
MIDI Aluminium Fabricator Ltd.

類別		物料斗號	
制圖	LRA	2024.02.01	圖號 X86384-W29-1
修改	-	-	數量 1
日期	-	-	位置

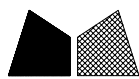


SECTION B-B



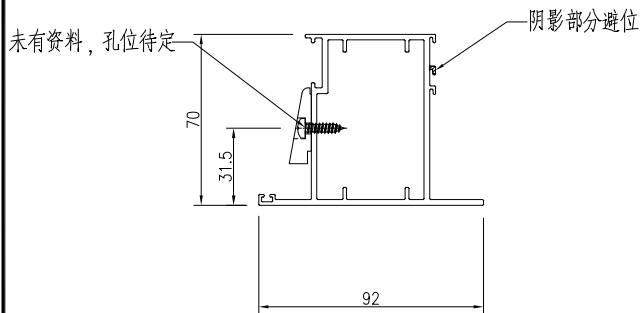
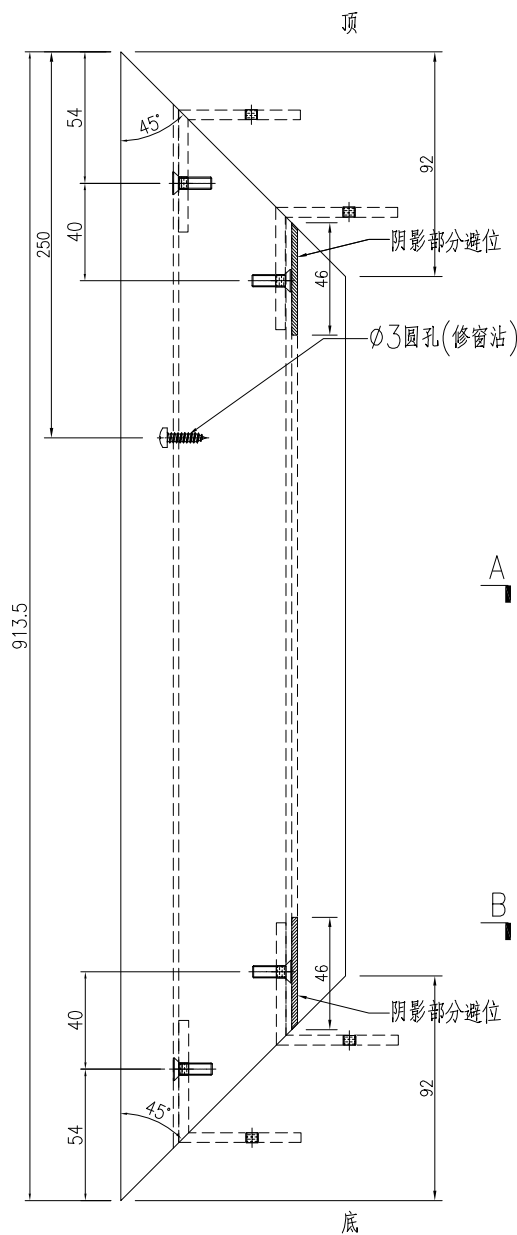
SECTION A-A

工程號	J-860	地盤	馬灣	附件
名稱	FD門玉料	探	用	
材料	X86384	地盤		
顏色	--	工廠		

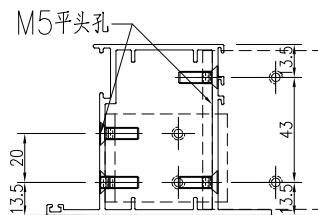


美特鋁質 有限公司  
MIDI Aluminium Fabricator Ltd.

類別		物料斗號		
制圖	LRA	2024.02.01	圖號	X86384-W29-7
修改	-	-	數量	1
日期	-	-	位置	
復核	-	-		
批准				

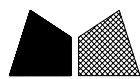


SECTION A-A



SECTION B-B

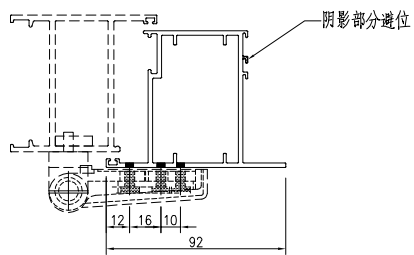
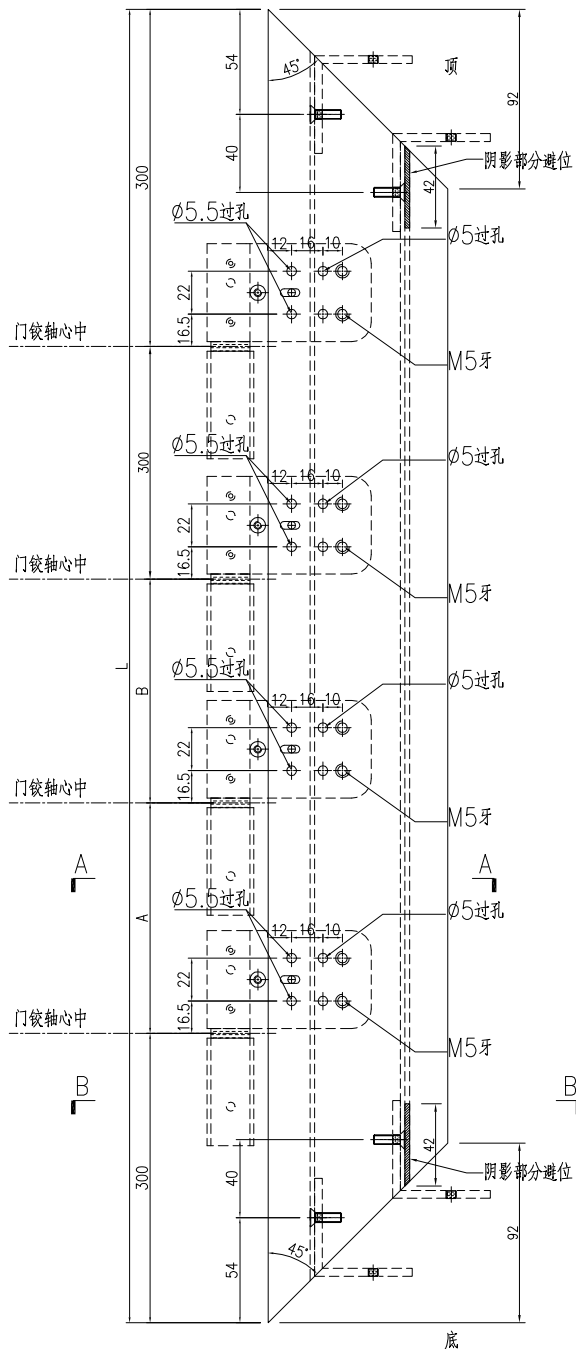
工程號	J-860	地盤	馬灣	附件
名稱	FD門玉料	探	用	
材料	X86384	地盤		
顏色	--	工廠		



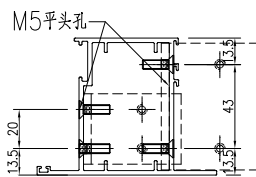
美特鋁質 有限公司  
MIDI Aluminium Fabricator Ltd.

類別		物料編號		
制圖	LRA	2024.02.01	圖號	X86384-AL05
修改	-	-	數量	-
日期	-	-	位置	

序号	物料编号	数量	长度L	A	B
1	X86384-W30a/40-2	1	2314.5	707.25	707.25
2	X86384-W30a/42-2	1	2154.5	627.25	627.25
3	X86384-W30a/45-2	1	1884.5	492.25	492.25
4	X86384-W30a/51-2	1	1894.5	497.25	497.25
5	X86384-W30a/52-2	2	1964.5	532.25	532.25
6	X86384-W30a/53-2	1	1954.5	527.25	527.25
7	X86384-W30a/54-2	1	2104.5	602.25	602.25
8	X86384-W30a/56-2	1	1904.5	502.25	502.25
9	X86384-W30a/57-2	1	1884.5	492.25	492.25
10	X86384-W21.2/01-2	1	1824.5	462.25	462.25
11	X86384-W21.2/02-2	1	1834.5	467.25	467.25
12	X86384-W31/04-2	1	1814.5	457.25	457.25
13	X86384-W31/05-2	1	1884.5	492.25	492.25
14	X86384-W31R/08-2	1	1854.5	477.25	477.25
15	X86384-W34/01-2	1	2044.5	572.25	572.25
16	X86384-W31bR/03-2	1	2134.5	617.25	617.25
17	X86384-W31aR/05-2	1	1904.5	502.25	502.25
18	X86384-W31aR/06-2	1	1944.5	522.25	522.25
19	X86384-W32bR/01-2	1	2154.5	627.25	627.25
20	X86384-W30/56A-2	1	1874.5	487.25	487.25
21	X86384-W30a/50-2	1	1924.5	512.25	512.25

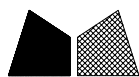


SECTION A-A



SECTION B-B

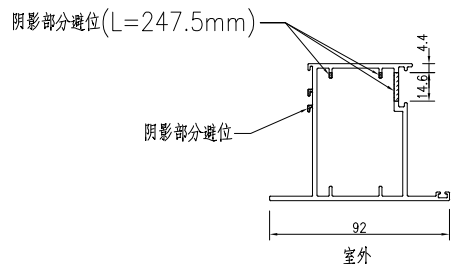
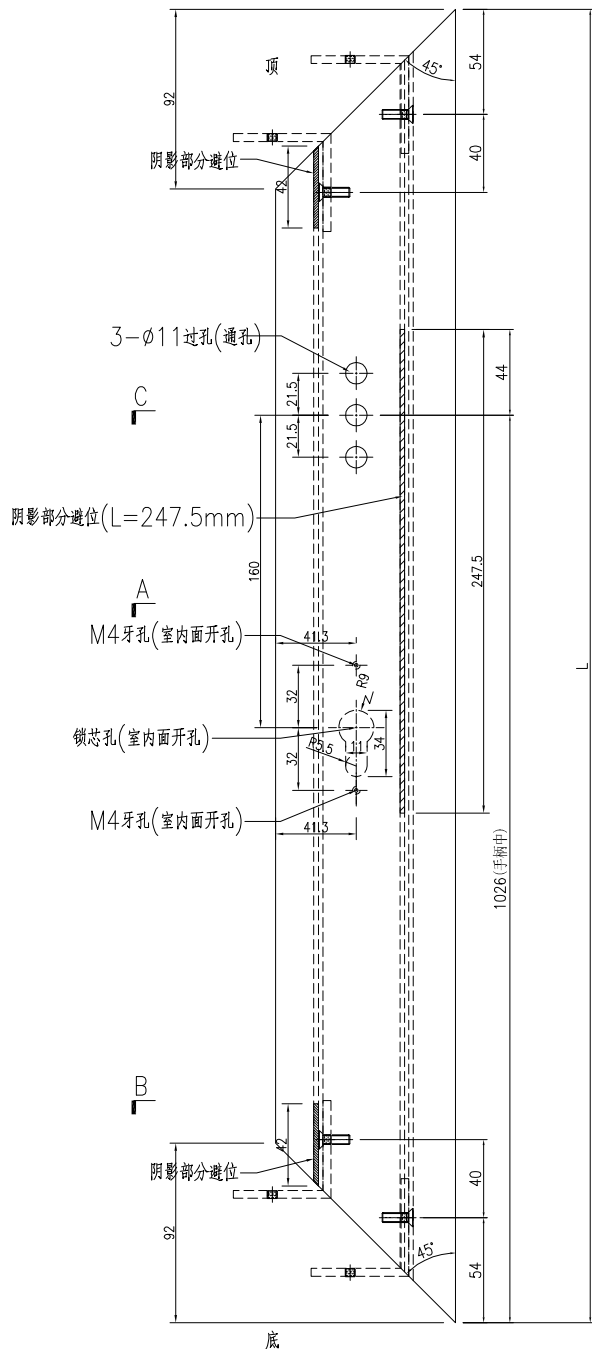
工程號	J-860	地盤	馬灣	附件
名稱	FD門玉料	探	用	
材料	X86384	地盤		
顏色	--	工廠		



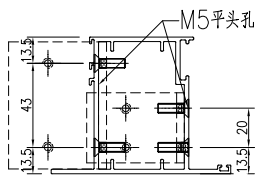
美特鋁質 有限公司  
MIDI Aluminium Fabricator Ltd.

類別		物料料號		
制圖	LRA	2024.02.01	圖號	X86384-AL06
修改	-	-	數量	-
日期	-	-	位置	
復核	-	-		
批准				

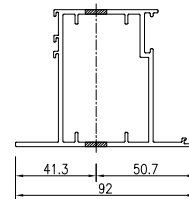
数据表见: X86384-AL06-01



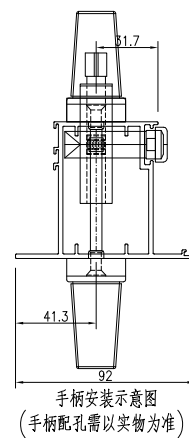
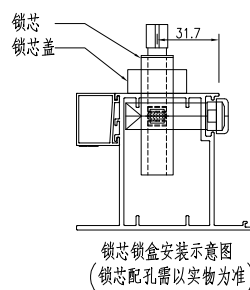
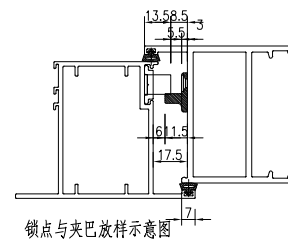
SECTION A-A



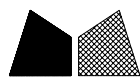
SECTION B-B



SECTION C-C



工程號	J-860	地盤	馬灣	探用 地盤 工廠	附件
名稱	FD門玉料				
材料	X86384				
顏色	--				



美特鋁質 有限公司  
MIDI Aluminium Fabricator Ltd.

類別		物料號		
制圖	LRA	2024.02.01	圖號	X86384-AL06-01
修改	-	-	數量	-
日期	-	-	位置	
復核	-	-		
批准				

加工图见: X86384-AL06

序号	物料编号	数量	长度L
1	X86384-W21.2/01-1	1	1824.5
2	X86384-W21.2/02-1	1	1834.5
3	X86384-W31/04-1	1	1814.5
4	X86384-W31/05-1	1	1884.5
5	X86384-W31R/08-1	1	1854.5

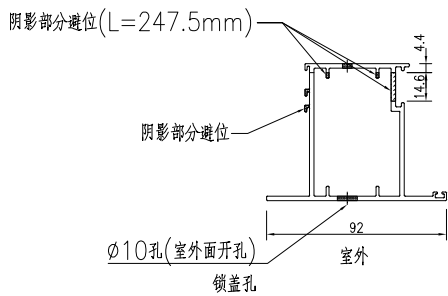
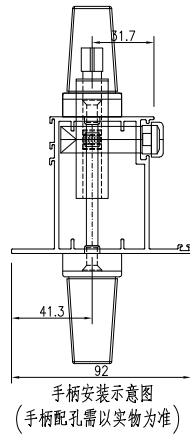
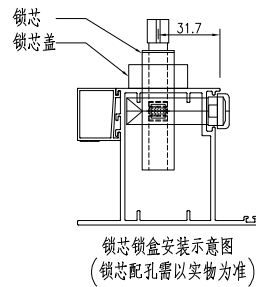
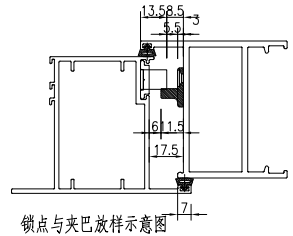
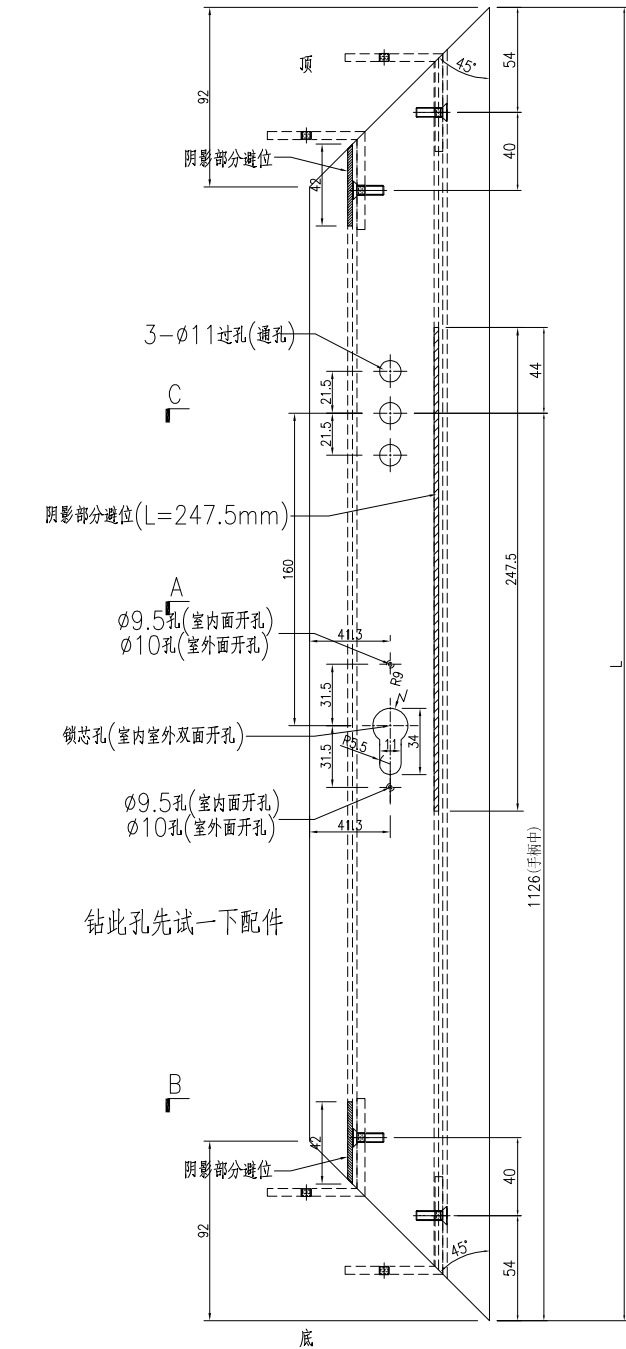
工程號	J-860	地盤	馬灣	附 件
名稱	数据表		探用	
材料	--		地盤	
顏色	--		工廠	



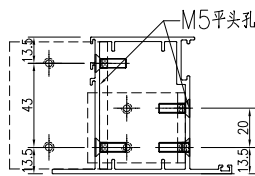
美特鋁質 有限公司  
MIDI Aluminium Fabricator Ltd.

類別		物料料號		
制圖	LRA	2024.02.01	圖號	X86384-AL07
修改	-	-	數量	-
日期	-	-	位置	
復核	-	-		
批准				

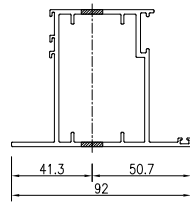
数据表见: X86384-AL07-01



SECTION A-A



SECTION B-B



SECTION C-C

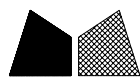
工程號	J-860	地盤	馬灣	探 用 附 件
名稱	FD門玉料			
材料	X86384	地盤		
顏色	--	工廠		

 美特鋁質 有限公司 MIDI Aluminium Fabricator Ltd.				類別		物料號	
修改	-	-		制圖	LRA	2024.02.01	圖號 X86384-AL07-01
日期	-	-		復核	-	-	數量 -
				批准			位置

加工图见: X86384-AL07

序号	物料编号	数量	长度L
1	X86384-W30a/42-1	1	2154.5
2	X86384-W30a/45-1	1	1884.5
3	X86384-W30a/51-1	1	1894.5
4	X86384-W30a/52-1	2	1964.5
5	X86384-W30a/53-1	1	1954.5
6	X86384-W30a/54-1	1	2104.5
7	X86384-W30a/56-1	1	1904.5
8	X86384-W30a/57-1	1	1884.5
9	X86384-W34/01-1	1	2044.5
10	X86384-W31bR/03-1	1	2134.5
11	X86384-W31aR/05-1	1	1904.5
12	X86384-W31aR/06-1	1	1944.5
13	X86384-W32bR/01-1	1	2154.5
14	X86384-W30/56A-1	1	1874.5

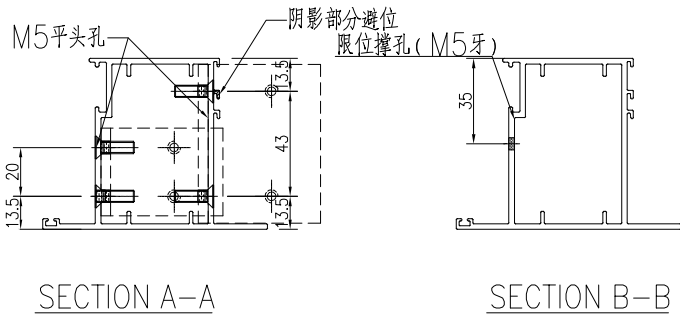
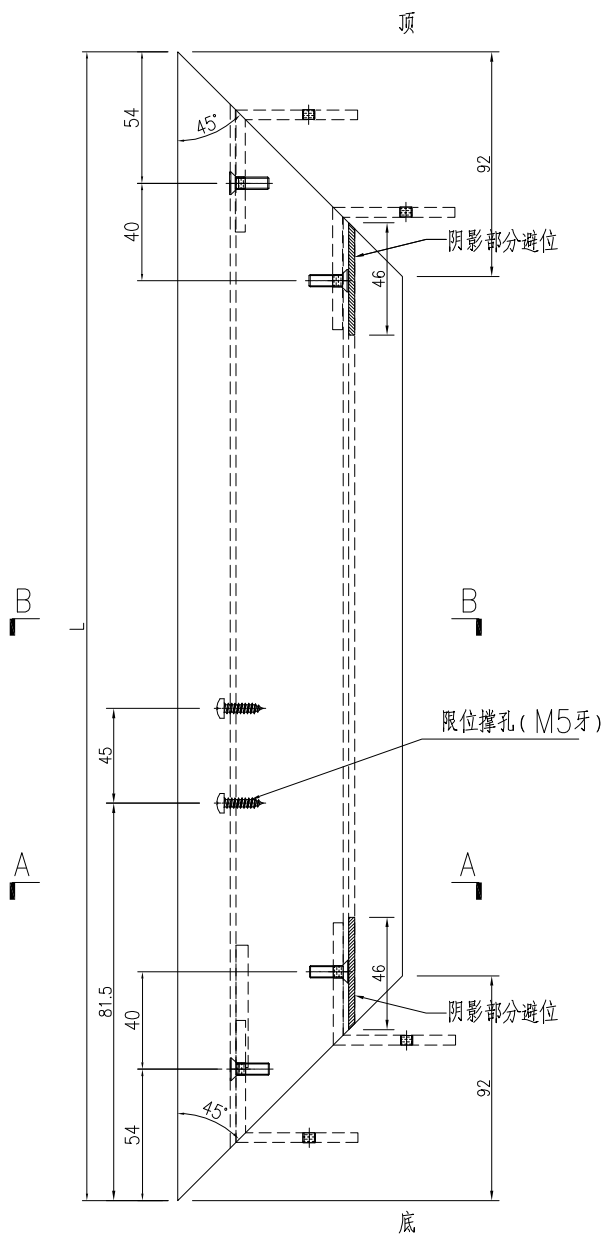
工程號	J-860	地盤	馬灣	附件
名稱	数据表		採用	
材料	--		地盤	
顏色	--		工廠	



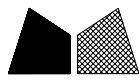
美特鋁質有限公司  
MIDI Aluminium Fabricator Ltd.

類別		物料斗號		
制圖	LRA	2024.02.01	圖號	X86384-AL09
修改	-	-	數量	-
日期	-	-	位置	
復核	-	-		
批准				

序号	物料编号	数量	长度L
1	X86384-W30a/40-3	1	1017
2	X86384-W30a/42-3	1	1017
3	X86384-W30a/45-3	1	742
4	X86384-W30a/51-3	1	812
5	X86384-W30a/52-3	2	1017
6	X86384-W30a/53-3	1	1017
7	X86384-W30a/54-3	1	1017
8	X86384-W30a/56-3	1	1017
9	X86384-W30a/57-3	1	882
10	X86384-W21.2/01-3	1	1052
11	X86384-W21.2/02-3	1	1052
12	X86384-W31/04-3	1	1077
13	X86384-W31/05-3	1	1052
14	X86384-W31R/08-3	1	1052
15	X86384-W34/01-3	1	1077
16	X86384-W31bR/03-3	1	1077
17	X86384-W31aR/05-3	1	1077
18	X86384-W31aR/06-3	1	1077
19	X86384-W32bR/01-3	1	1077
20	X86384-W29-6	1	913.5
21	X86384-W30/56A-3	1	1017
22	X86384-W30a/50-3	1	812



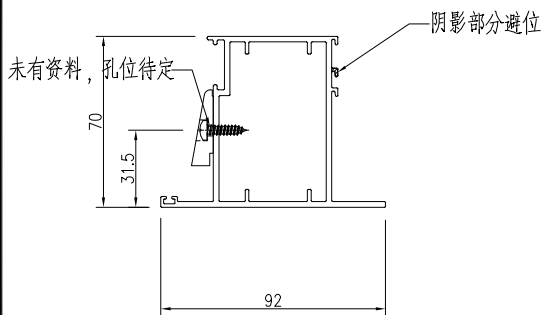
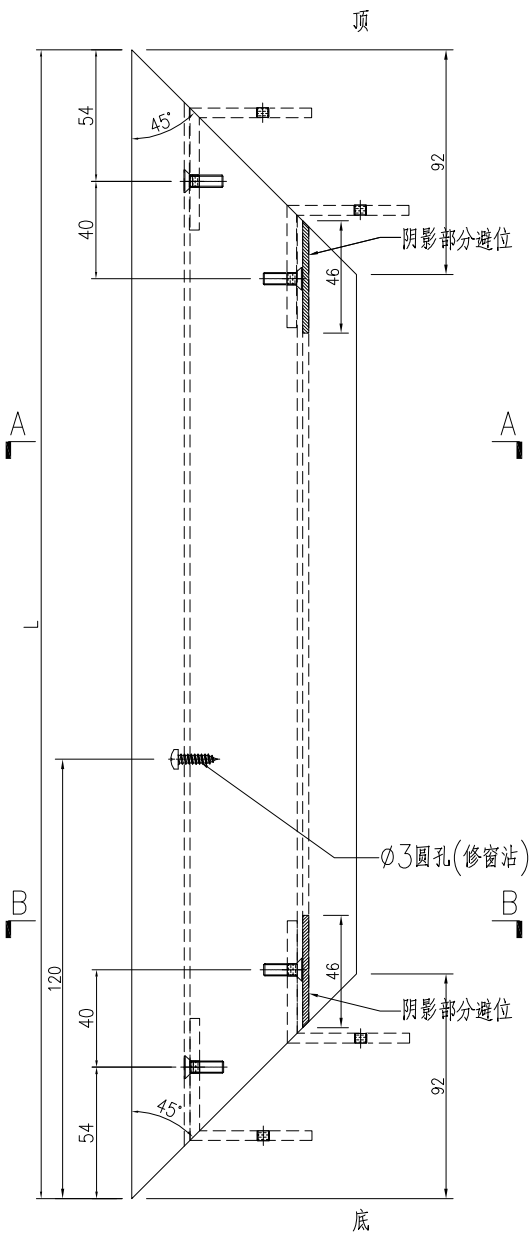
工程號	J-860	地盤	馬灣	附 件
名稱	FD門玉料	探	用	
材料	X86384	地盤		
顏色	--	工廠		



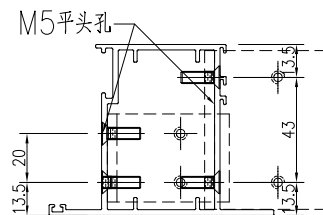
美特鋁質 有限公司  
MIDI Aluminium Fabricator Ltd.

類別		物料斗號		
制圖	LRA	2024.02.01	圖號	X86384-AL08
修改	-	-	數量	-
日期	-	-	位置	
復核	-	-		
批准				

序号	物料编号	数量	长度L
1	X86384-W30a/40-4	1	1017
2	X86384-W30a/42-4	1	1017
3	X86384-W30a/45-4	1	742
4	X86384-W30a/51-4	1	812
5	X86384-W30a/52-4	2	1017
6	X86384-W30a/53-4	1	1017
7	X86384-W30a/54-4	1	1017
8	X86384-W30a/56-4	1	1017
9	X86384-W30a/57-4	1	882
10	X86384-W21.2/01-4	1	1052
11	X86384-W21.2/02-4	1	1052
12	X86384-W31/04-4	1	1077
13	X86384-W31/05-4	1	1052
14	X86384-W31R/08-4	1	1052
15	X86384-W34/01-4	1	1077
16	X86384-W31bR/03-4	1	1077
17	X86384-W31aR/05-4	1	1077
18	X86384-W31aR/06-4	1	1077
19	X86384-W32bR/01-4	1	1077
20	X86384-W30/56A-4	1	1017
21	X86384-W30a/50-4	1	812



SECTION A-A



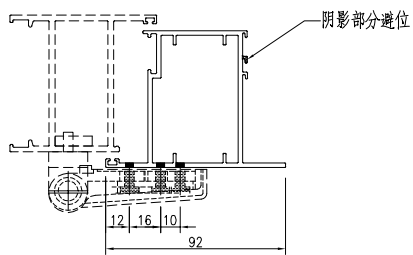
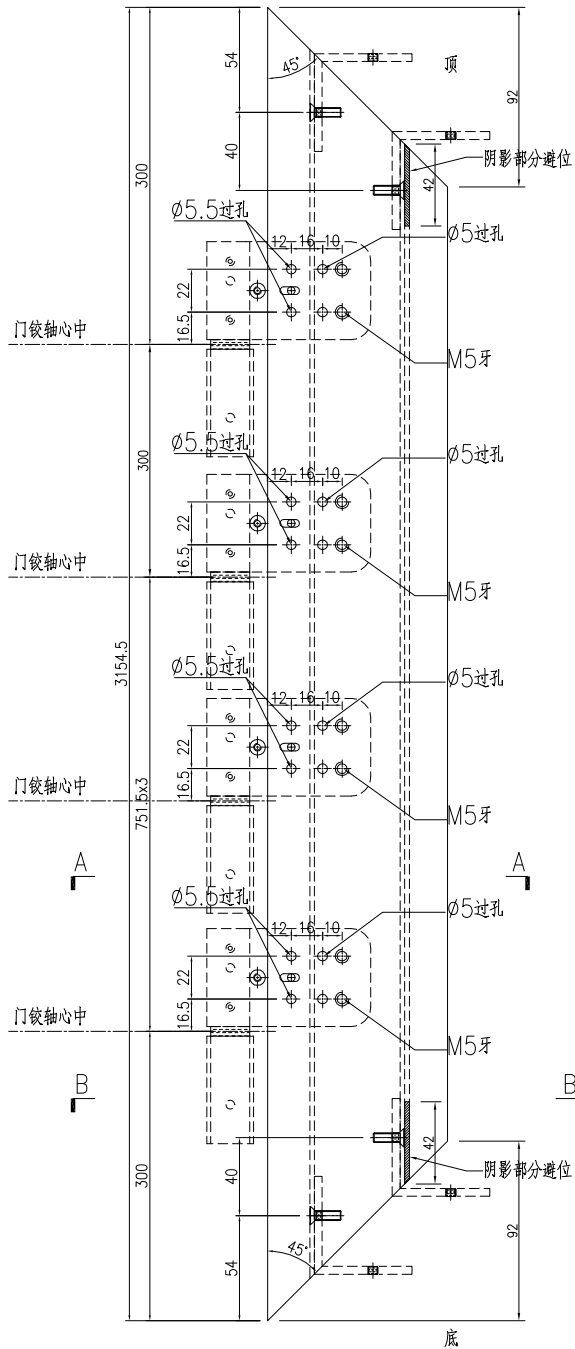
SECTION B-B

工程號	J-860	地盤	馬灣	附件
名稱	FD門玉料	探	用	
材料	X86384	地盤		
顏色	--	工廠		

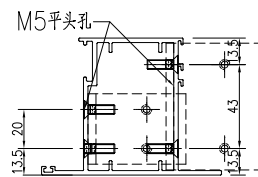


美特鋁質 有限公司  
MIDI Aluminium Fabricator Ltd.

類別		物料料號		
制圖	LRA	2024.02.01	圖號	X86384-W29-3
修改	-	-	數量	1
日期	-	-	位置	
復核	-	-		
批准				

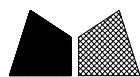


SECTION A-A



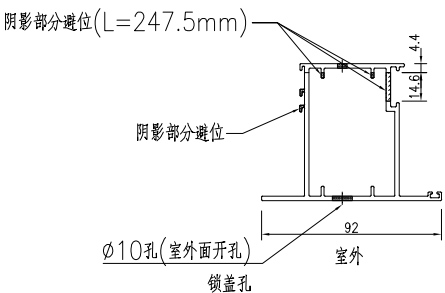
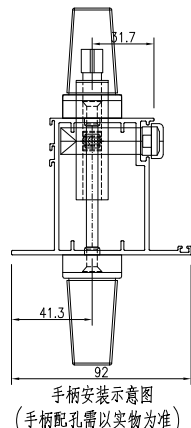
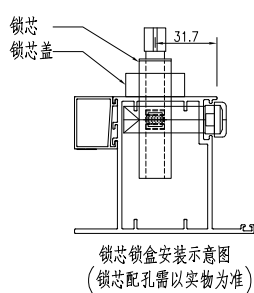
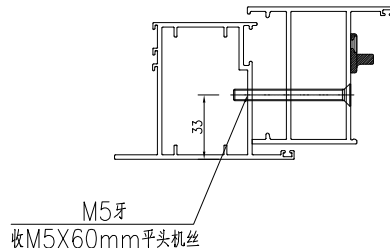
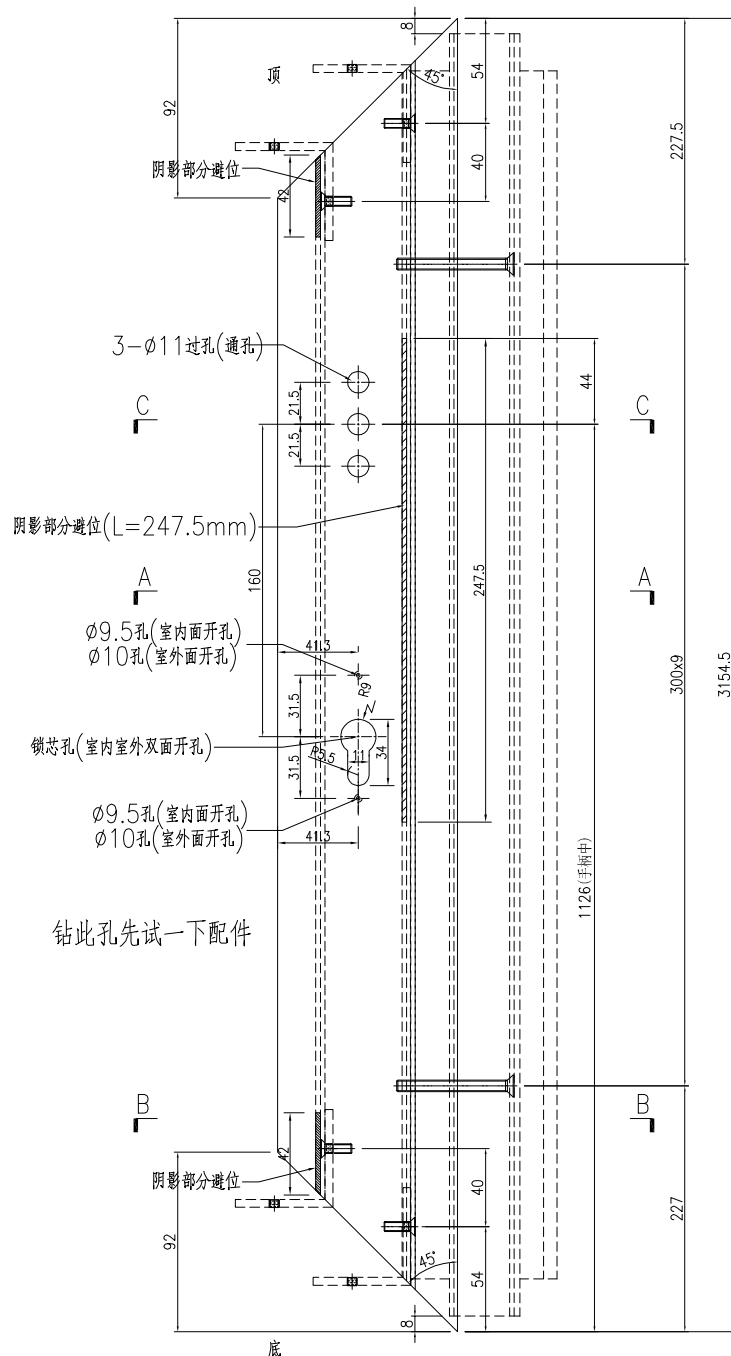
SECTION B-B

工程號	J-860	地盤	馬灣	附件
名稱	FD門玉料	採用		
材料	X86384	地盤		
顏色	--	工廠		

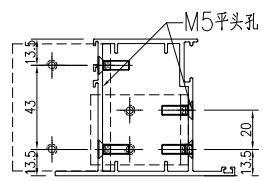


美特鋁質有限公司  
MIDI Aluminium Fabricator Ltd.

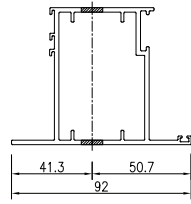
類別		物料料號		
制圖	LRA	2024.02.01	圖號	X86384-W29-4
修改	-	-	數量	1
日期	-	-	位置	
復核	-	-		
批准				



SECTION A-A



SECTION B-B



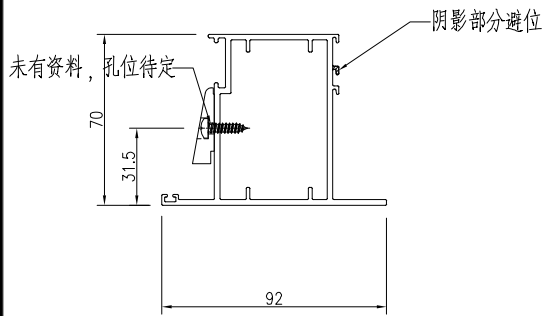
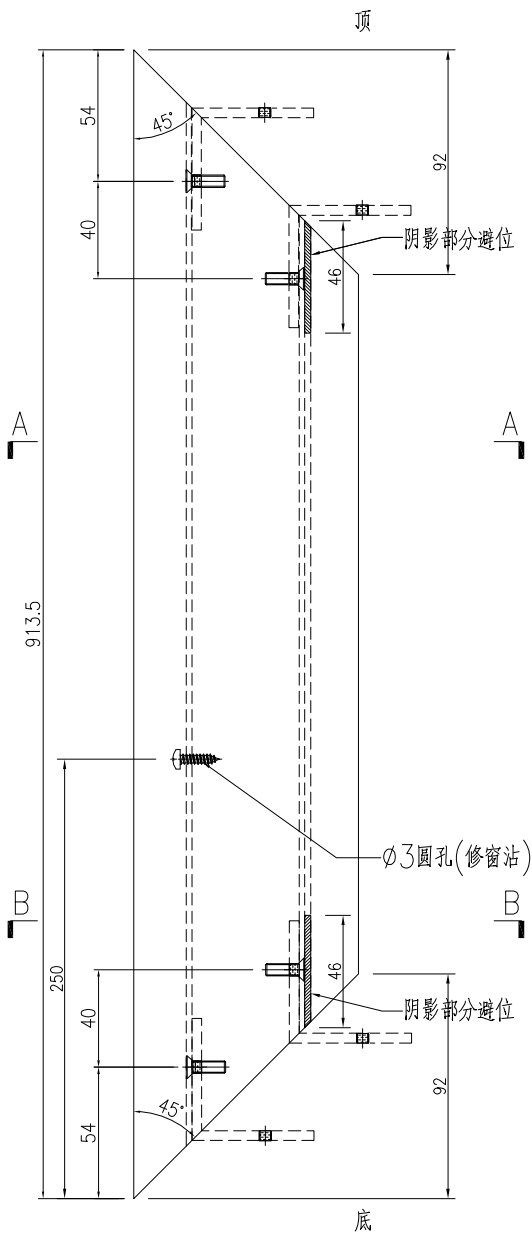
SECTION C-C

工程號	J-860	地盤	馬灣	探用 地盤 工廠	附件
名稱	FD門玉料				
材料	X86384				
顏色	--				

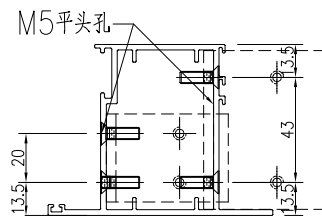


美特鋁質 有限公司  
MIDI Aluminium Fabricator Ltd.

類別		物料編號		
制圖	LRA	2024.02.01	圖號	X86384-W29-8
修改	-	-	數量	1
日期	-	-	位置	
復核	-	-		
批准				

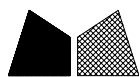


SECTION A-A



SECTION B-B

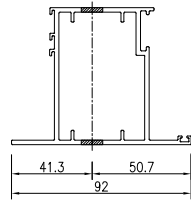
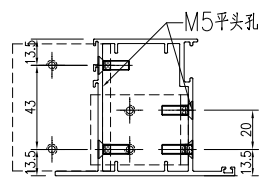
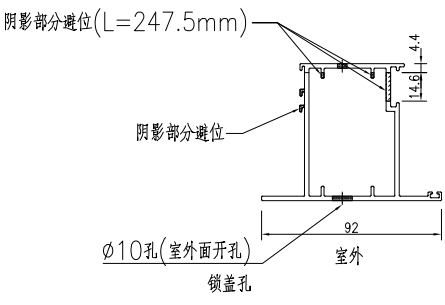
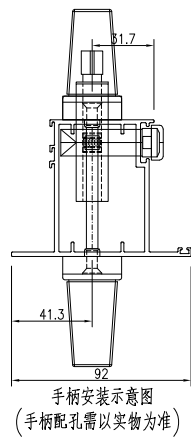
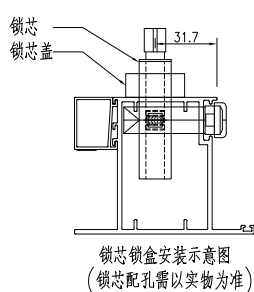
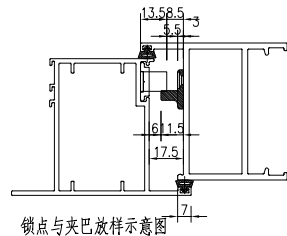
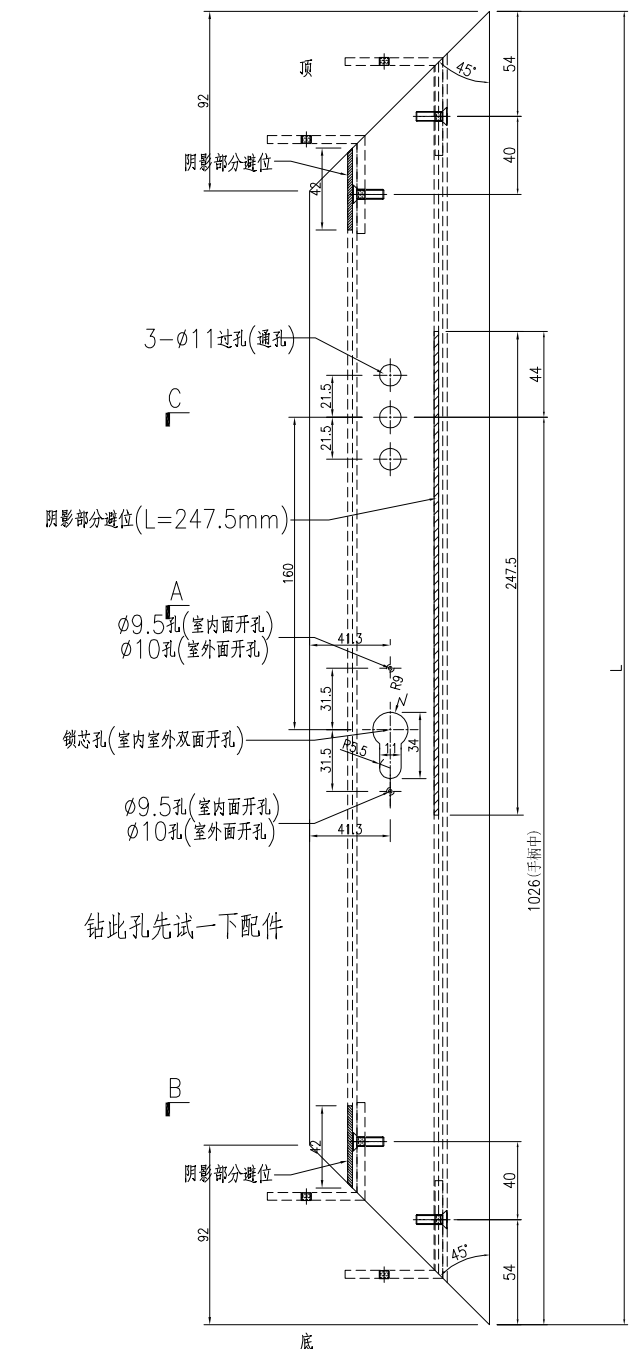
工程號	J-860	地盤	馬灣	附件
名稱	FD門玉料	探	用	
材料	X86384	地盤		
顏色	--	工廠		



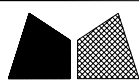
美特鋁質 有限公司  
MIDI Aluminium Fabricator Ltd.

類別		物料料號		
制圖	LRA	2024.02.01	圖號	X86384-AL07A
修改	-	-	數量	-
日期	-	-	位置	
復核	-	-		
批准				

序号	物料编号	数量	长度L
1	X86384-W30a/40-1	1	2314.5
2	X86384-W30a/50-1	1	1924.5



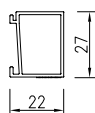
工程號	J-860	地盤	馬灣	探 用 地盤 工廠	附 件
名稱	FD門玉料				
材料	X86384				
顏色	--				



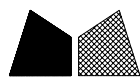
美特鋁質 有限公司  
MIDI Aluminium Fabricator Ltd.

類別		物料號		
制圖	LRA	2024.02.01	圖號	X86201-AL01
修改	-	-	數量	-
日期	-	-	位置	
復核	-	-		
批准				

数据表见: X86201-AL01-01~02



工程號	J-860	地盤	馬灣	附 件
名稱	玻璃線	探	用	
材料	X86201	地盤		
顏色	--	工廠		



美特鋁質 有限公司  
MIDI Aluminium Fabricator Ltd.

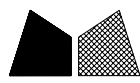
類別		物料料號		
制圖	LRA	2024.02.01	圖號	X86201-AL01-01
修改	-	-	數量	-
日期	-	-	位置	
復核	-	-		
批准				

加工图见: X86201-AL01

序号	物料编号	数量	长度L
1	X86201-W30/46-1	1	1759.5
2	X86201-W30/46-2	1	1759.5
3	X86201-W30/46-3	1	833
4	X86201-W30/46-4	1	833
5	X86201-W30/49-1	1	1959.5
6	X86201-W30/49-2	1	1959.5
7	X86201-W30/49-3	1	833
8	X86201-W30/49-4	1	833
9	X86201-W30/52-1	1	2219.5
10	X86201-W30/52-2	1	2219.5
11	X86201-W30/52-3	1	833
12	X86201-W30/52-4	1	833
13	X86201-W30/56A-1	1	1729.5
14	X86201-W30/56A-2	1	1729.5
15	X86201-W30/56A-3	1	833
16	X86201-W30/56A-4	1	833
17	X86201-W30a/40-1	1	2169.5
18	X86201-W30a/40-2	1	2169.5
19	X86201-W30a/40-3	1	833
20	X86201-W30a/40-4	1	833
21	X86201-W30a/42-1	1	2009.5
22	X86201-W30a/42-2	1	2009.5
23	X86201-W30a/42-3	1	833
24	X86201-W30a/42-4	1	833
25	X86201-W30a/45-1	1	1739.5
26	X86201-W30a/45-2	1	1739.5
27	X86201-W30a/45-3	1	558
28	X86201-W30a/45-4	1	558
29	X86201-W30a/51-1	1	1749.5
30	X86201-W30a/51-2	1	1749.5
31	X86201-W30a/51-3	1	628
32	X86201-W30a/51-4	1	628
33	X86201-W30a/52-1	1	1819.5
34	X86201-W30a/52-2	1	1819.5
35	X86201-W30a/52-3	1	833
36	X86201-W30a/52-4	1	833
37	X86201-W30a/53-1	1	1809.5
38	X86201-W30a/53-2	1	1809.5
39	X86201-W30a/53-3	1	833
40	X86201-W30a/53-4	1	833
41	X86201-W30a/54-1	1	1959.5
42	X86201-W30a/54-2	1	1959.5
43	X86201-W30a/54-3	1	833
44	X86201-W30a/54-4	1	833
45	X86201-W30a/56-1	1	1759.5
46	X86201-W30a/56-2	1	1759.5
47	X86201-W30a/56-3	1	833
48	X86201-W30a/56-4	1	833
49	X86201-W30a/57-1	1	1739.5
50	X86201-W30a/57-2	1	1739.5

序号	物料编号	数量	长度L
51	X86201-W30a/57-3	1	698
52	X86201-W30a/57-4	1	698
53	X86201-W21.2/01-1	1	1679.5
54	X86201-W21.2/01-2	1	1679.5
55	X86201-W21.2/01-3	1	868
56	X86201-W21.2/01-4	1	868
57	X86201-W21.2/02-1	1	1689.5
58	X86201-W21.2/02-2	1	1689.5
59	X86201-W21.2/02-3	1	868
60	X86201-W21.2/02-4	1	868
61	X86201-W31/04-1	1	1669.5
62	X86201-W31/04-2	1	1669.5
63	X86201-W31/04-3	1	893
64	X86201-W31/04-4	1	893
65	X86201-W31/05-1	1	1739.5
66	X86201-W31/05-2	1	1739.5
67	X86201-W31/05-3	1	868
68	X86201-W31/05-4	1	868
69	X86201-W31R/08-1	1	1709.5
70	X86201-W31R/08-2	1	1709.5
71	X86201-W31R/08-3	1	868
72	X86201-W31R/08-4	1	868
73	X86201-W34/01-1	1	1899.5
74	X86201-W34/01-2	1	1899.5
75	X86201-W34/01-3	1	893
76	X86201-W34/01-4	1	893
77	X86201-W21.1/01-1	1	1679.5
78	X86201-W21.1/01-2	1	1679.5
79	X86201-W21.1/01-3	1	868
80	X86201-W21.1/01-4	1	868
81	X86201-W21.1/02-1	1	1689.5
82	X86201-W21.1/02-2	1	1689.5
83	X86201-W21.1/02-3	1	868
84	X86201-W21.1/02-4	1	868
85	X86201-W21.1/03-1	1	1689.5
86	X86201-W21.1/03-2	1	1689.5
87	X86201-W21.1/03-3	1	868
88	X86201-W21.1/03-4	1	868
89	X86201-W31R/1-1	1	1699.5
90	X86201-W31R/1-2	1	1699.5
91	X86201-W31R/1-3	1	893
92	X86201-W31R/1-4	1	893
93	X86201-W31R/05-1	1	1669.5
94	X86201-W31R/05-2	1	1669.5
95	X86201-W31R/05-3	1	893
96	X86201-W31R/05-4	1	893
97	X86201-W31R/06-1	1	1699.5
98	X86201-W31R/06-2	1	1699.5
99	X86201-W31R/06-3	1	893
100	X86201-W31R/06-4	1	893

工程號	J-860	地盤	馬灣	附 件
名稱	数据表		探用	
材料	--		地盤	
顏色	--		工廠	



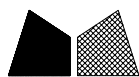
美特鋁質 有限公司  
MIDI Aluminium Fabricator Ltd.

類別		物料斗號		
制圖	LRA	2024.02.01	圖號	X86201-AL01-02
修改	-	-	數量	-
日期	-	-	位置	
復核	-	-		
批准				

加工图见: X86201-AL01

序号	物料编号	数量	长度L
101	X86201-W31R/07-1	1	1689.5
102	X86201-W31R/07-2	1	1689.5
103	X86201-W31R/07-3	1	868
104	X86201-W31R/07-4	1	868
105	X86201-W31bR/03-1	1	1989.5
106	X86201-W31bR/03-2	1	1989.5
107	X86201-W31bR/03-3	1	893
108	X86201-W31bR/03-4	1	893
109	X86201-W31aR/05-1	1	1759.5
110	X86201-W31aR/05-2	1	1759.5
111	X86201-W31aR/05-3	1	893
112	X86201-W31aR/05-4	1	893
113	X86201-W31aR/06-1	1	1799.5
114	X86201-W31aR/06-2	1	1799.5
115	X86201-W31aR/06-3	1	893
116	X86201-W31aR/06-4	1	893
117	X86201-W32bR/01-1	1	2009.5
118	X86201-W32bR/01-2	1	2009.5
119	X86201-W32bR/01-3	1	893
120	X86201-W32bR/01-4	1	893
121	X86201-W31b-1	1	1759.5
122	X86201-W31b-2	1	1759.5
123	X86201-W31b-3	1	893
124	X86201-W31b-4	1	893
125	X86201-W31b/2-1	1	1719.5
126	X86201-W31b/2-2	1	1719.5
127	X86201-W31b/2-3	1	858
128	X86201-W31b/2-4	1	858
129	X86201-W32b-1	1	1789.5
130	X86201-W32b-2	1	1789.5
131	X86201-W32b-3	1	893
132	X86201-W32b-4	1	893
133	X86201-W34cR/07-1	1	1609.5
134	X86201-W34cR/07-2	1	1609.5
135	X86201-W34cR/07-3	1	868
136	X86201-W34cR/07-4	1	868
137	X86201-W29-1	1	3009.5
138	X86201-W29-2	1	3009.5
139	X86201-W29-3	1	3009.5
140	X86201-W29-4	1	3009.5
141	X86201-W29-5	1	729.5
142	X86201-W29-6	1	729.5
143	X86201-W29-7	1	729.5
144	X86201-W29-8	1	729.5
145	X86201-W30a/50-1	1	1779.5
146	X86201-W30a/50-2	1	1779.5
147	X86201-W30a/50-3	1	628
148	X86201-W30a/50-4	1	628

工程號	J-860	地盤	馬灣	附 件
名稱	数据表		探用	
材料	--		地盤	
顏色	--		工廠	



美特鋁質 有限公司  
MIDI Aluminium Fabricator Ltd.

類別

制圖

復核

批准

LRA

-

-

物料號

2024.02.01

-

圖號

J860-FJ02L

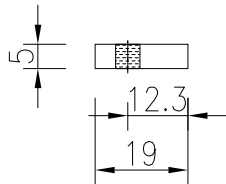
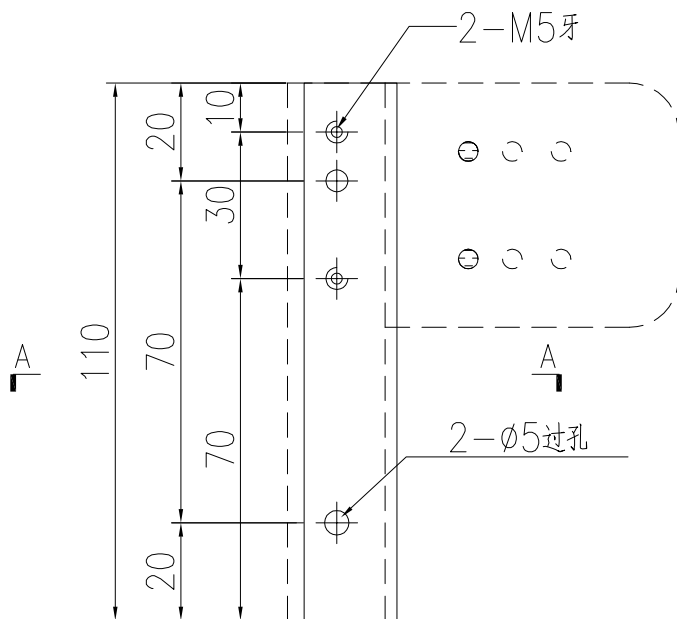
數量

92

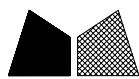
位置

修改  
日期

-  
-  
-  
-



工程號	J-860	地盤	馬灣	附件
名稱	19x5mm厚鋁巴		探用	
材料	--		地盤	
顏色	--		工廠	



美特鋁質 有限公司  
MIDI Aluminium Fabricator Ltd.

類別

制圖

復核

批准

LRA

-

-

-

物料號

2024.02.01

-

-

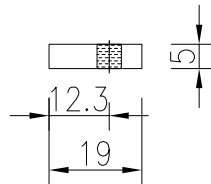
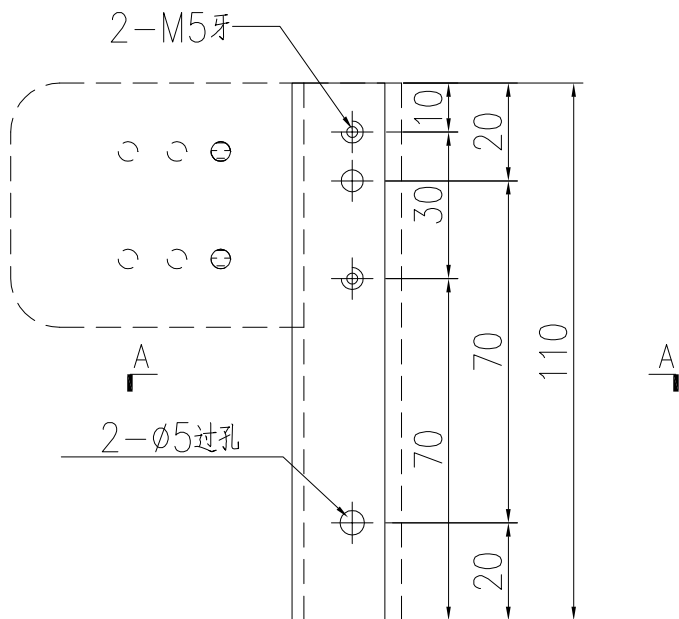
圖號

數量

位置

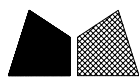
J860-FJ02R

60



工程號	J-860	地盤	馬灣
名稱	19x5mm厚鋁巴		探用
材料	--	地盤	
顏色	--	工廠	

附件



美特鋁質有限公司  
MIDI Aluminium Fabricator Ltd.

類別

物料料號

制圖

LRA

2024.02.01

圖號

J860-FJ04

修改

-

-

復核

-

-

數量

-

日期

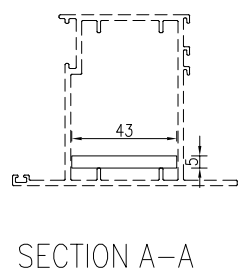
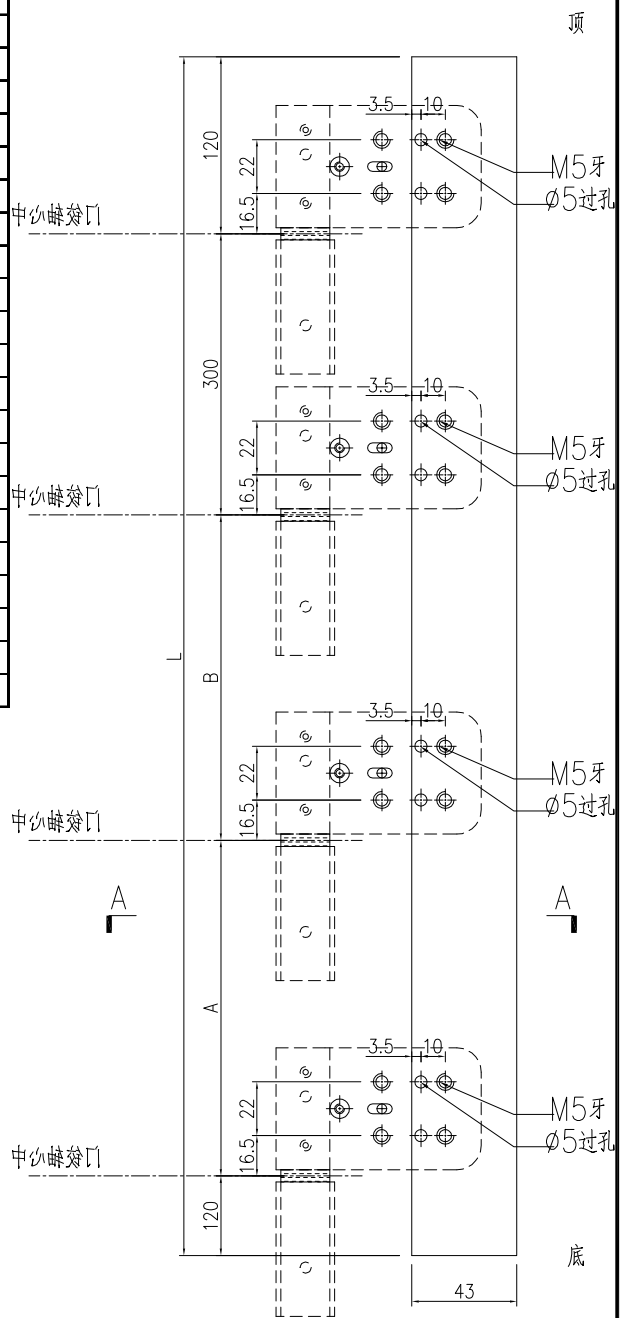
-

-

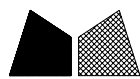
批准

位置

序号	物料编号	数量	长度L	A	B
1	J860-W30a/40-1	1	1954.5	707.25	707.25
2	J860-W30a/42-1	1	1794.5	627.25	627.25
3	J860-W30a/45-1	1	1524.5	492.25	492.25
4	J860-W30a/51-1	1	1534.5	497.25	497.25
5	J860-W30a/52-1	2	1604.5	532.25	532.25
6	J860-W30a/53-1	1	1594.5	527.25	527.25
7	J860-W30a/54-1	1	1744.5	602.25	602.25
8	J860-W30a/56-1	1	1544.5	502.25	502.25
9	J860-W30a/57-1	1	1524.5	492.25	492.25
10	J860-W21.2/01-1	1	1464.5	462.25	462.25
11	J860-W21.2/02-1	1	1474.5	467.25	467.25
12	J860-W31/04-1	1	1454.5	457.25	457.25
13	J860-W31/05-1	1	1524.5	492.25	492.25
14	J860-W31R/08-1	1	1494.5	477.25	477.25
15	J860-W34/01-1	1	1684.5	572.25	572.25
16	J860-W31bR/03-1	1	1774.5	617.25	617.25
17	J860-W31aR/05-1	1	1544.5	502.25	502.25
18	J860-W31aR/06-1	1	1584.5	522.25	522.25
19	J860-W32bR/01-1	1	1794.5	627.25	627.25
20	J860-W30/56A-1	1	1514.5	487.25	487.25
21	J860-W30a/50-1	1	1564.5	512.25	512.25



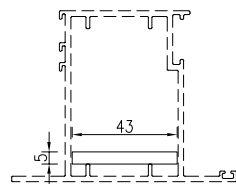
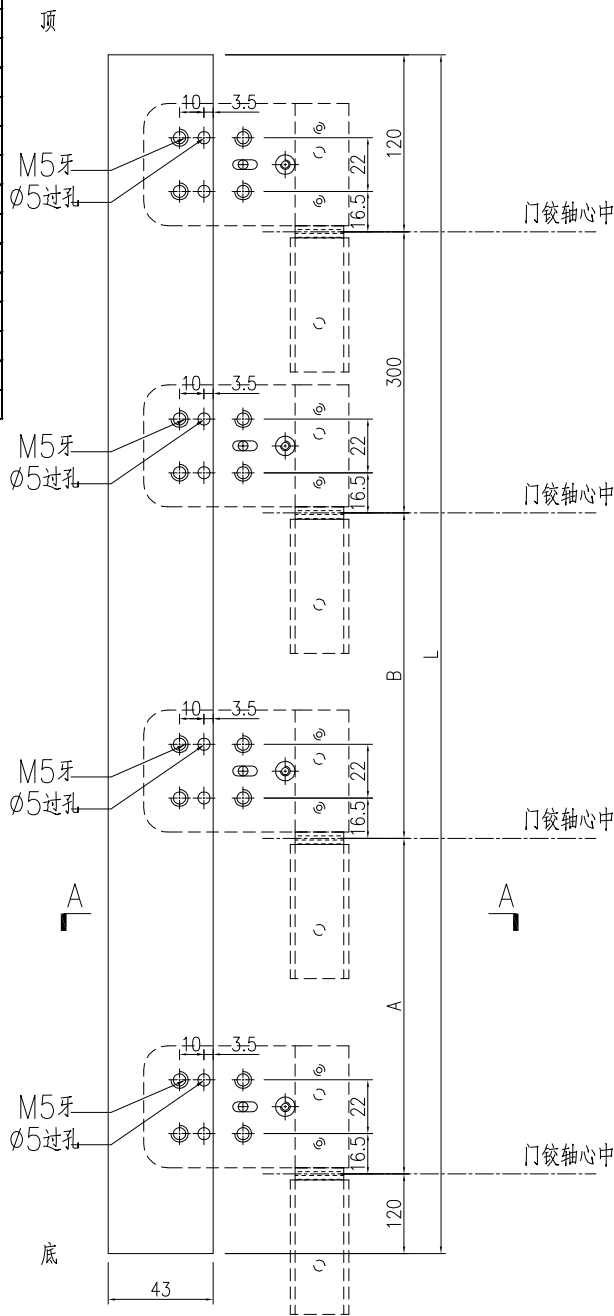
工程號	J-860	地盤	馬灣	附件
名稱	43x5mm厚鋁巴		探用	
材料	--		地盤	
顏色	--		工廠	



美特鋁質 有限公司  
MIDI Aluminium Fabricator Ltd.

類別		物料號		
制圖	LRA	2024.02.01	圖號	J860-FJ04R
修改	-	-	數量	-
日期	-	-	位置	
復核	-	-		
批准				

序号	物料编号	数量	长度L	A	B
1	J860-W30/46-1	1	1544.5	502.25	502.25
2	J860-W30/49-1	1	1744.5	602.25	602.25
3	J860-W30/52-1	1	2004.5	732.25	732.25
4	J860-W21.1/01-1	1	1464.5	462.25	462.25
5	J860-W21.1/02-1	1	1474.5	467.25	467.25
6	J860-W21.1/03-1	1	1474.5	467.25	467.25
7	J860-W31R/1-1	1	1484.5	472.25	472.25
8	J860-W31R/05-1	1	1454.5	457.25	457.25
9	J860-W31R/06-1	1	1484.5	472.25	472.25
10	J860-W31R/07-1	1	1474.5	467.25	467.25
11	J860-W31b-1	1	1544.5	502.25	502.25
12	J860-W31b/2-1	1	1504.5	482.25	482.25
13	J860-W32b-1	1	1574.5	517.25	517.25
14	J860-W34cR/07-1	1	1394.5	427.25	427.25



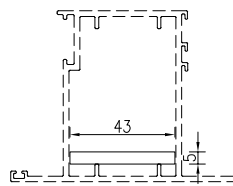
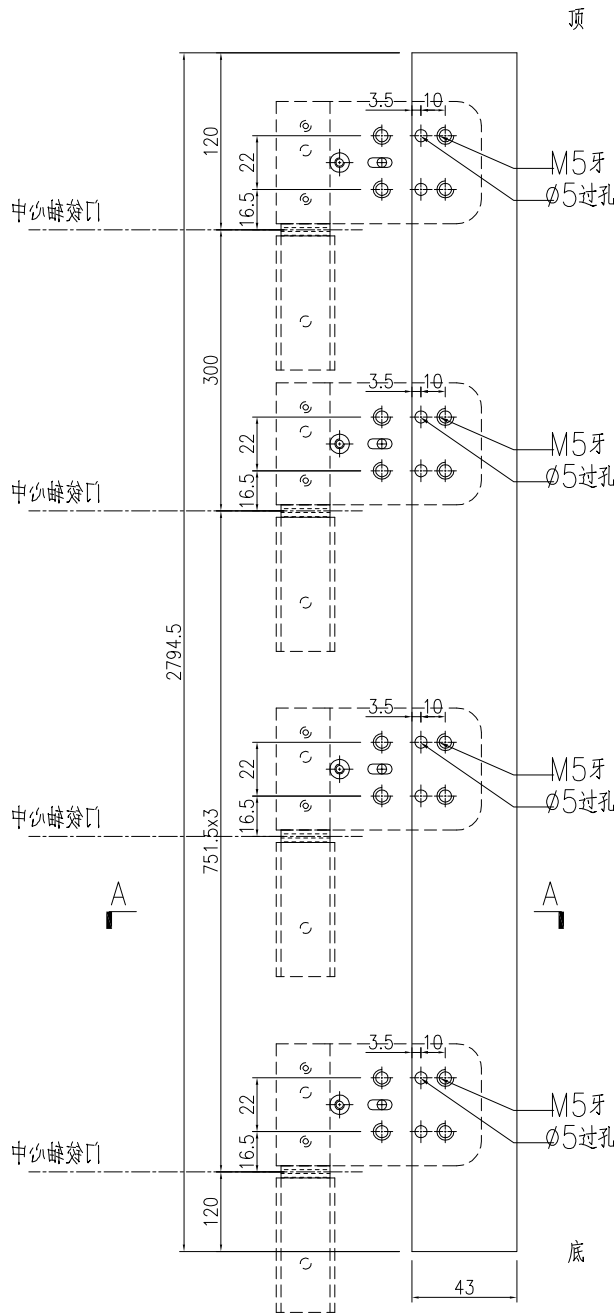
SECTION A-A

工程號	J-860	地盤	馬灣	附件
名稱	43x5mm厚鋁巴		探用	
材料	--		地盤	
顏色	--		工廠	



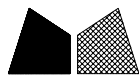
美特鋁質 有限公司  
MIDI Aluminium Fabricator Ltd.

類別		物料料號		
制圖	LRA	2024.02.01	圖號	J860-W29-1
修改	-	-	數量	1
日期	-	-	位置	
復核	-	-		
批准				



SECTION A-A

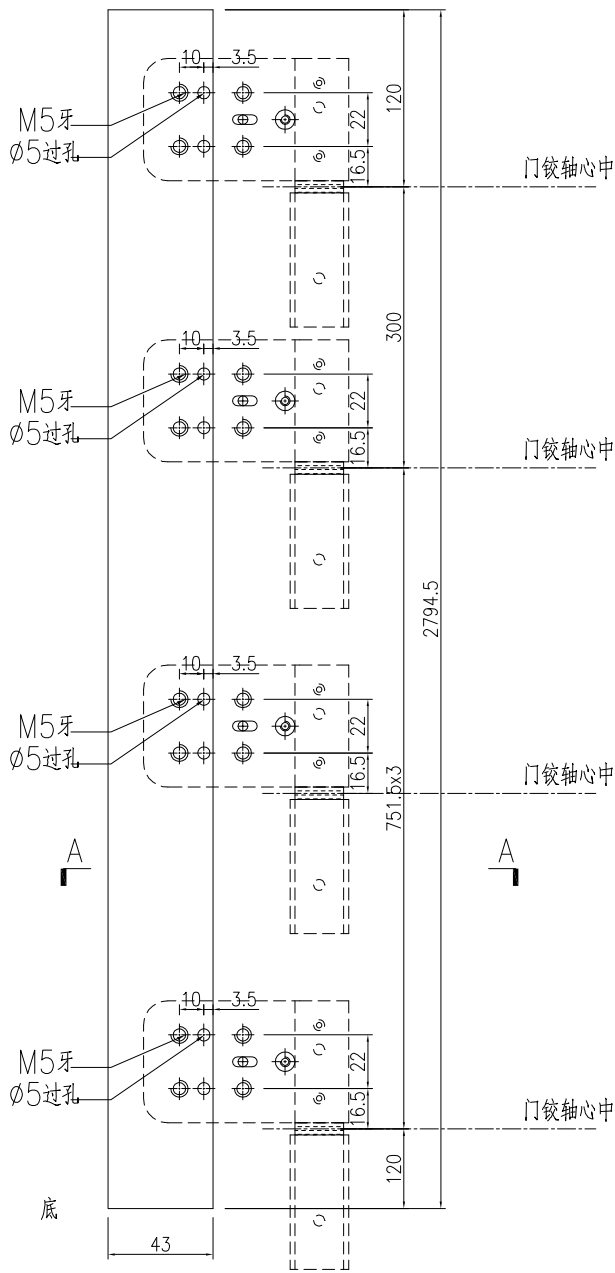
工程號	J-860	地盤	馬灣	附 件
名稱	43x5mm厚鋁巴		探用	
材料	--		地盤	
顏色	--		工廠	



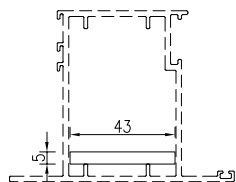
美特鋁質有限公司  
MIDI Aluminium Fabricator Ltd.

類別		物料斗號		
制圖	LRA	2024.02.01	圖號	J860-W29-2
修改	-	-	數量	1
日期	-	-	位置	
復核	-	-		
批准				

頂

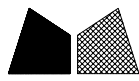


底



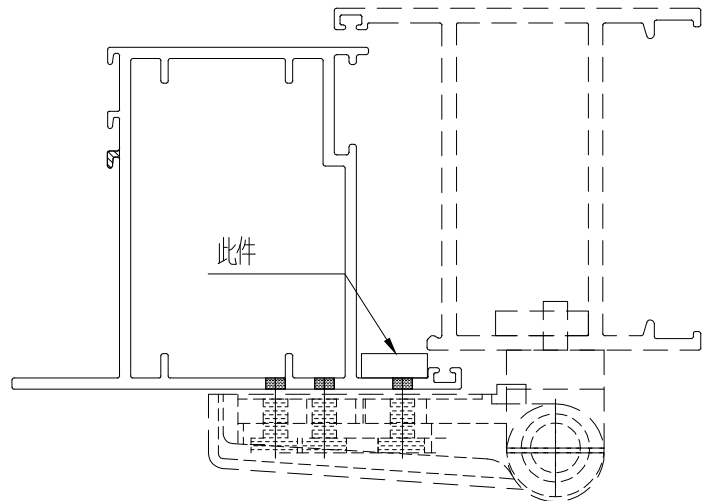
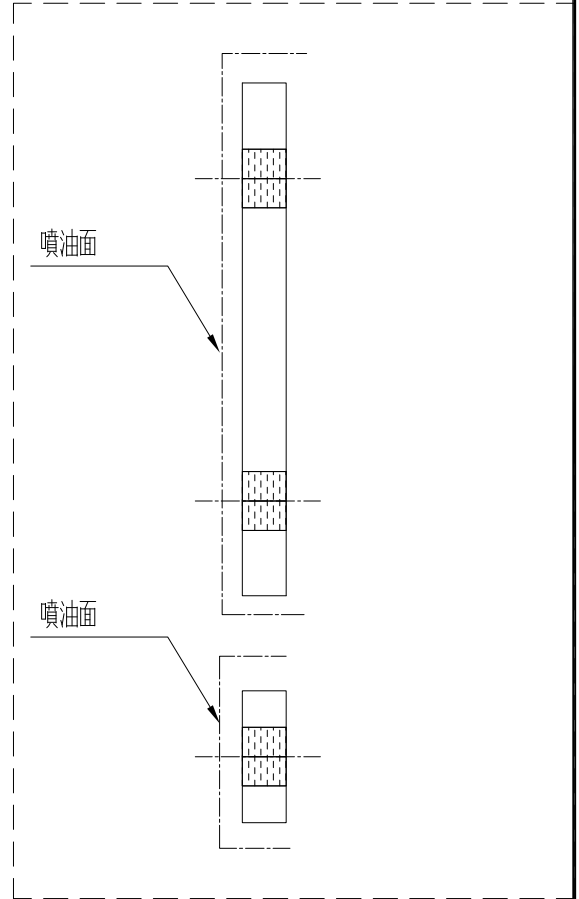
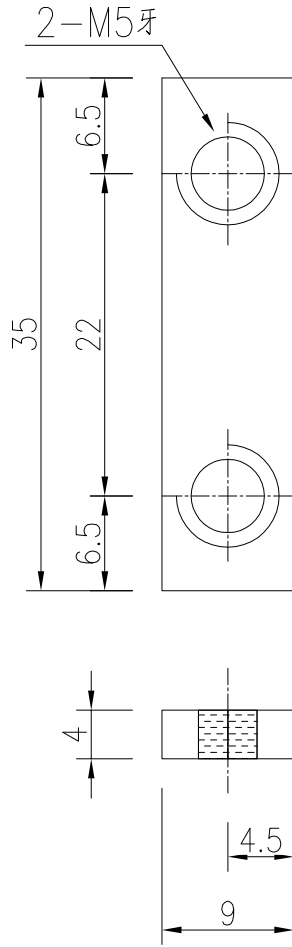
SECTION A-A

工程號	J-860	地盤	馬灣	附 件
名稱	43x5mm厚鋁巴		探用	
材料	--		地盤	
顏色	--		工廠	



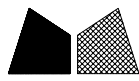
美特鋁質 有限公司  
MIDI Aluminium Fabricator Ltd.

類別		物料料號		
制圖	LRA	2024.02.01	圖號	LB-04
修改	-	-	數量	38
日期	-	-	位置	
復核	-	-		
批准				



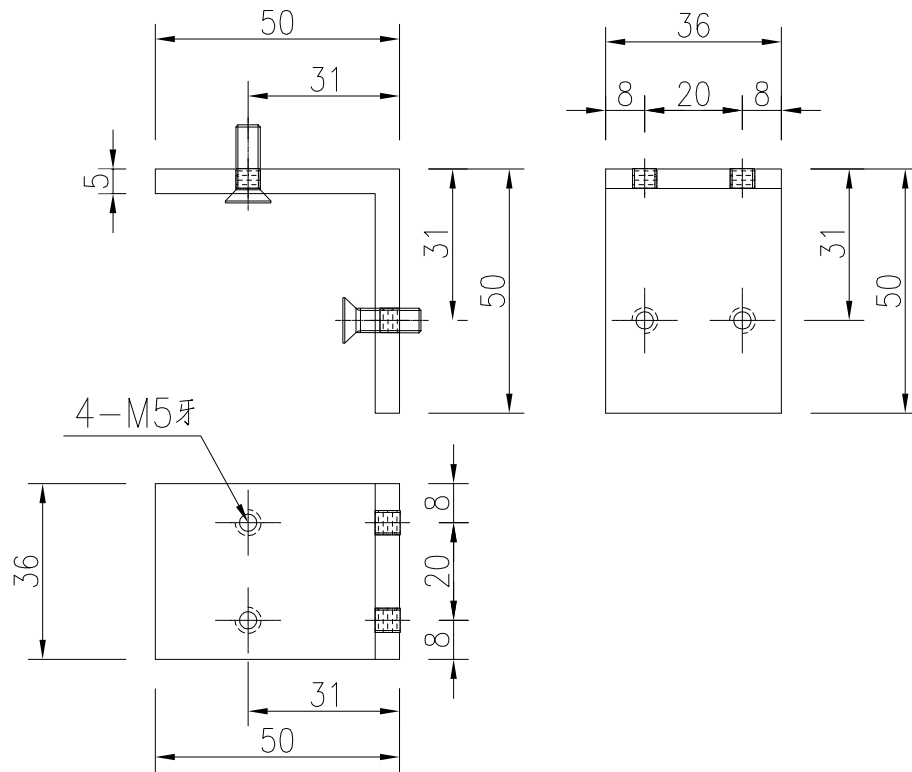
用庫存料切后噴油加工

工程號	J-860	地盤	馬灣	附件
名稱	35x9x4厚鋁巴		採用	
材料	4MM鋁巴		地盤	
顏色	UCT205600SC-3		工廠	



美特鋁質 有限公司  
MIDI Aluminium Fabricator Ltd.

類別		物料號		
制圖	LRA	2024.02.01	圖號	JMA0009-LJ01
修改	-	-	數量	152
日期	-	-	位置	
復核	-	-		
批准				

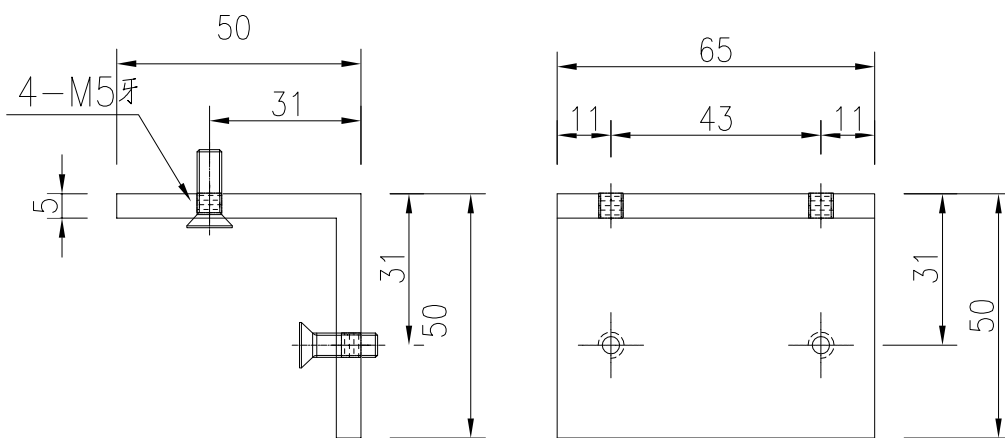


工程號	J-860	地盤	馬灣	附 件
名稱	50x50x5厚鋁角		探用	
材料	XXX		地盤	
顏色	--		工廠	

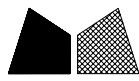


美特鋁質 有限公司  
MIDI Aluminium Fabricator Ltd.

類別		物料號		
制圖	LRA	2024.02.01	圖號	JMA0009-LJ02
修改	-	-	數量	152
日期	-	-	位置	
復核	-	-		
批准				

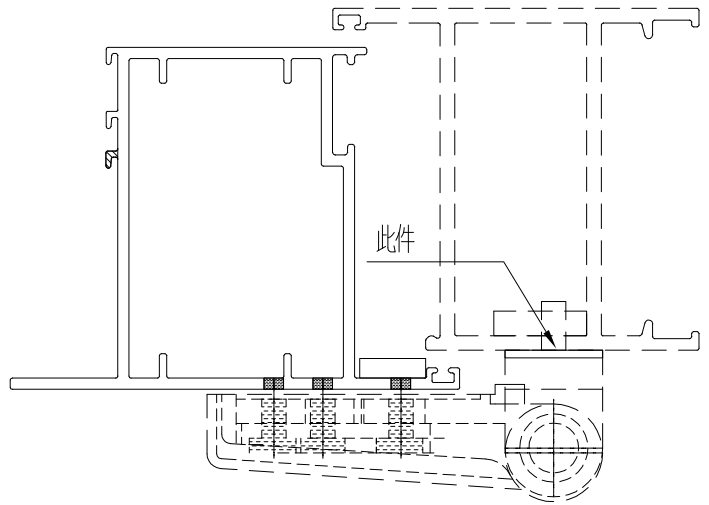
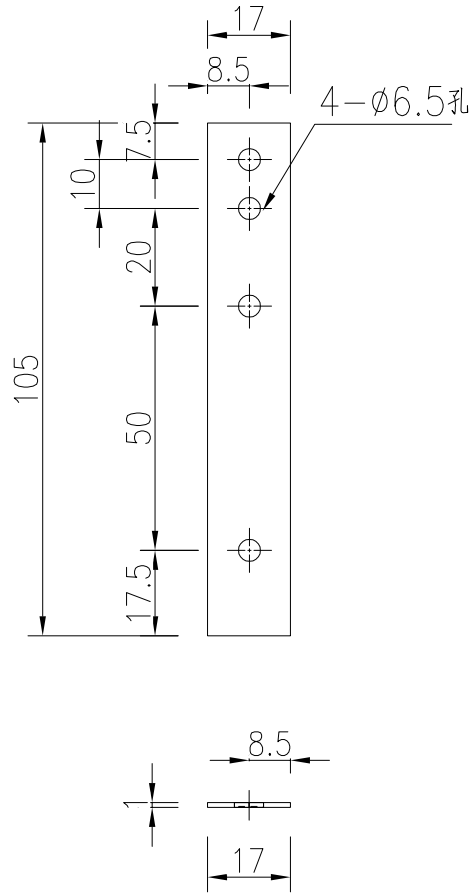


工程號	J-860	地盤	馬灣	附件
名稱	50x50x5厚鋁角		探用	
材料	XXX		地盤	
顏色	--		工廠	

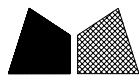


美特鋁質 有限公司  
MIDI Aluminium Fabricator Ltd.

類別		物料編號		
制圖	LRA	2024.02.01	圖號	LB-05
修改	-	-	數量	38
日期	-	-	位置	
復核	-	-		
批准				

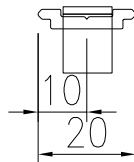
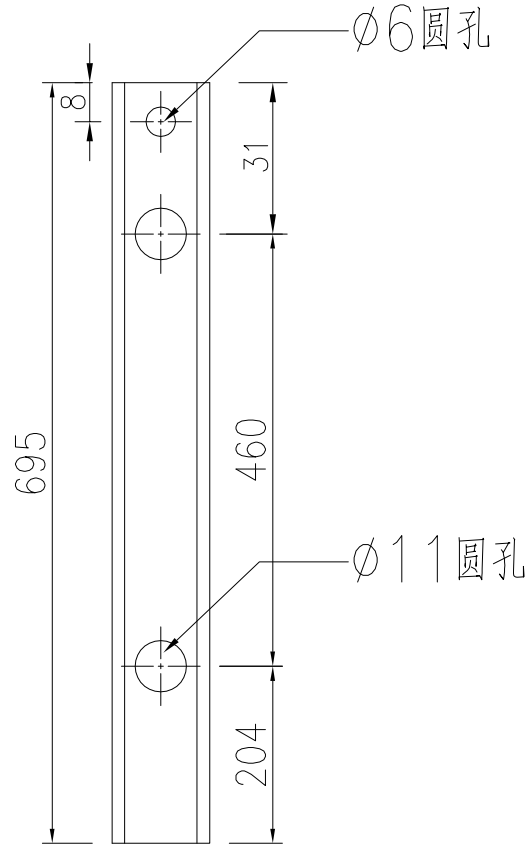


工程號	J-860	地盤	馬灣	附件
名稱	105x17x1厚鋁巴		採用	
材料	1MM鋁巴		地盤	
顏色	--		工廠	

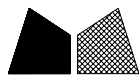


美特鋁質 有限公司  
MIDI Aluminium Fabricator Ltd.

類別		物料號		
制圖	LRA	2024.02.01	圖號	X85964-LB1
修改	-	-	數量	16
日期	-	-	批准	

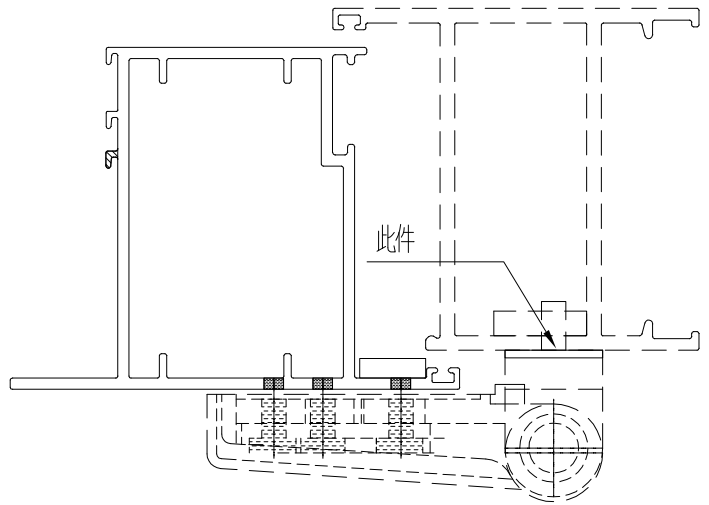
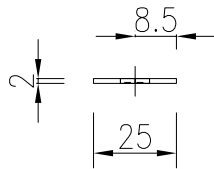
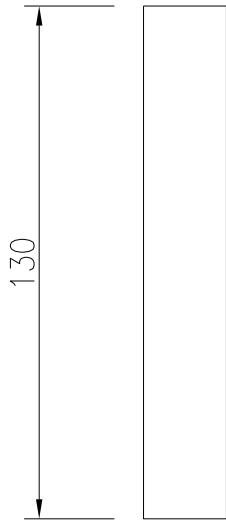


工程號	J-860	地盤	馬灣	附 件
名稱	拉巴加工圖		探用	
材料	X85964		地盤	
顏色	--		工廠	

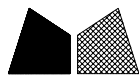


美特鋁質有限公司  
MIDI Aluminium Fabricator Ltd.

類別		物料編號		
制圖	LRA	2024.02.01	圖號	LB-06
修改	-	-	數量	38
日期	-	-	位置	
復核	-	-		
批准				

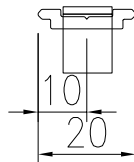
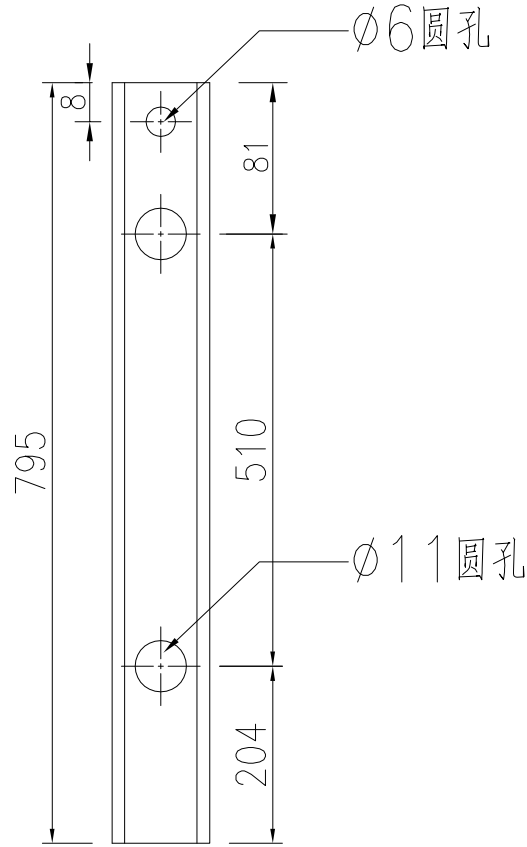


工程號	J-860	地盤	馬灣	附件
名稱	135x25x2厚鋁巴		採用	
材料	2MM鋁巴		地盤	
顏色	--		工廠	

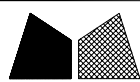


美特鋁質 有限公司  
MIDI Aluminium Fabricator Ltd.

類別		物料號		
制圖	LRA	2024.02.01	圖號	X85964-LB3
修改	-	-	數量	22
日期	-	-	位置	
復核	-	-		
批准				



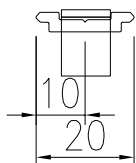
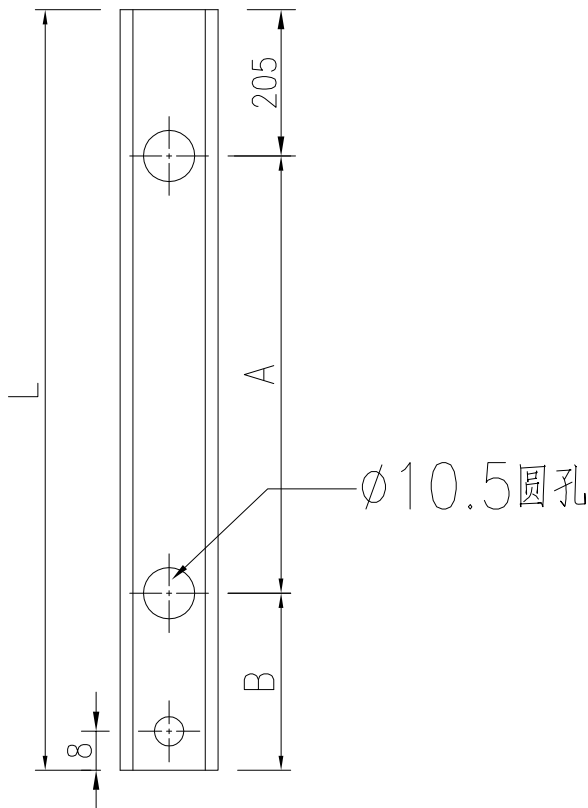
工程號	J-860	地盤	馬灣	附件
名稱	拉巴加工圖		探用	
材料	X85964		地盤	
顏色	--		工廠	



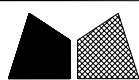
美特鋁質 有限公司  
MIDI Aluminium Fabricator Ltd.

類別		物料斗號		
制圖	LRA	2024.02.01	圖號	X85964-LB4
修改	-	-	數量	-
日期	-	-	位置	
復核	-	-		
批准				

序号	物料编号	数量	长度L	A	B
1	X85964-W21.1/01-LB2	1	628.5	304.5	119
2	X85964-W21.1/02-LB2	1	638.5	314.5	119
3	X85964-W21.1/03-LB2	1	638.5	314.5	119
4	X85964-W21.2/01-LB2	1	628.5	304.5	119
5	X85964-W21.2/02-LB2	1	638.5	314.5	119
6	X85964-W30/46-LB2	1	608.5	284.5	119
7	X85964-W30/49-LB2	1	808.5	484.5	119
8	X85964-W30/52-LB2	1	1068.5	744.5	119
9	X85964-W30/56A-LB2	1	578.5	254.5	119
10	X85964-W30a/40-LB2	1	1118.5	794.5	119
11	X85964-W30a/42-LB2	1	858.5	534.5	119
12	X85964-W30a/45-LB2	1	588.5	264.5	119
13	X85964-W30a/51-LB2	1	598.5	274.5	119
14	X85964-W30a/52-LB2	2	668.5	344.5	119
15	X85964-W30a/53-LB2	1	658.5	334.5	119
16	X85964-W30a/54-LB2	1	808.5	484.5	119
17	X85964-W30a/56-LB2	1	608.5	284.5	119
18	X85964-W30a/57-LB2	1	588.5	264.5	119
19	X85964-W31/04-LB2	1	618.5	294.5	119
20	X85964-W31/05-LB2	1	688.5	364.5	119
21	X85964-W31aR/05-LB2	1	608.5	284.5	119
22	X85964-W31aR/06-LB2	1	648.5	324.5	119
23	X85964-W31b/2-LB2	1	668.5	344.5	119
24	X85964-W31b-LB2	1	608.5	284.5	119
25	X85964-W31bR/03-LB2	1	838.5	514.5	119
26	X85964-W31R/05-LB2	1	618.5	294.5	119
27	X85964-W31R/06-LB2	1	648.5	324.5	119
28	X85964-W31R/07-LB2	1	638.5	314.5	119
29	X85964-W31R/08-LB2	1	658.5	334.5	119
30	X85964-W31R/1-LB2	1	648.5	324.5	119
31	X85964-W32b-LB2	1	638.5	314.5	119
32	X85964-W32bR/01-LB2	1	858.5	534.5	119
33	X85964-W34/01-LB2	1	748.5	424.5	119
34	X85964-W34cR/07-LB2	1	558.5	0	353.5
35	X85964-W30a/50-LB2	1	728.5	404.5	119



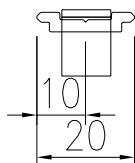
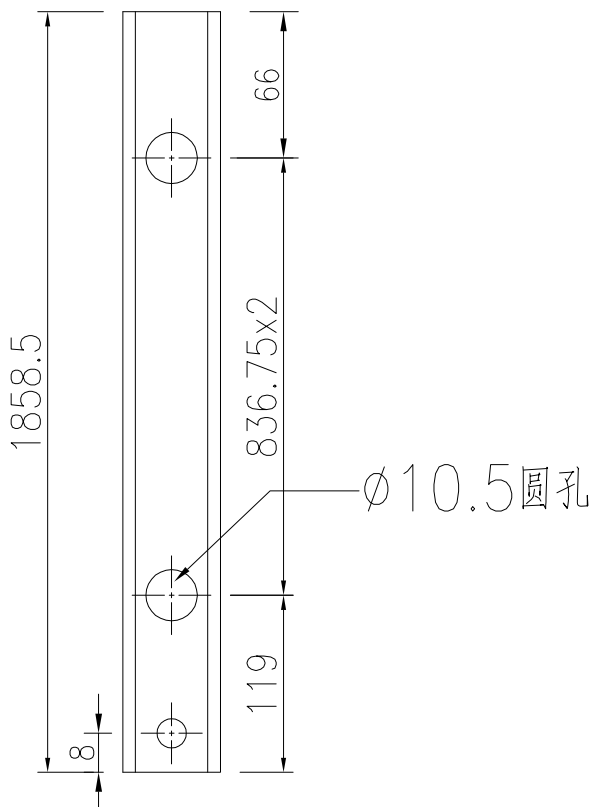
工程號	J-860	地盤	馬灣	附件
名稱	拉巴加工圖		探用	
材料	X85964		地盤	
顏色	--		工廠	



美特鋁質 有限公司  
MIDI Aluminium Fabricator Ltd.

類別		物料號		
制圖	LRA	2024.02.01	圖號	X85964-LB5
修改	-	-	數量	-
日期	-	-	位置	
復核	-	-		
批准				

序号	物料编号	数量	长度L
1	X85964-W29-LB2	1	1858.5
2	X85964-W29-LB3	1	1858.5



工程號	J-860	地盤	馬灣	附件
名稱	拉巴加工圖		探用	
材料	X85964		地盤	
顏色	--		工廠	

圖則登記表  
DRAWING REGISTER

圖則編號 Drg. No.		圖則名稱 Drawing Title	
50-W01a	組裝圖		
50-W01a-1	組裝圖數據表		
50-W02	組裝圖		
50-W02-1	組裝圖數據表		
50-W05	組裝圖		
50-W05-1	組裝圖數據表		
50-W05-2	組裝圖數據表		
50-W05a	組裝圖		
50-W05a-1	組裝圖數據表		
W05-46	組裝圖		
860-FY1	多點鎖放樣圖		
860-FY2	多點鎖放樣圖		
X86385-P1	型材加工圖		
X86385-P2	型材加工圖		
X86385-P3	型材加工圖		
X86385-P4	型材加工圖		
X86385-P5	型材加工圖		
X86385-P6	型材加工圖		
X86385-P7	型材加工圖		
X86385-P8	型材加工圖		
X86385-P9	型材加工圖		
X86207-P1	型材加工圖		
X86204-P1	型材加工圖		
X86204-P2	型材加工圖		
X86386-P1	型材加工圖		
X86386-P2	型材加工圖		
X86386-P3	型材加工圖		

接收日期 Receiving Date (適用於客戶圖則)									
年									
月									
日									

發出日期 Issued Date									
年	24								
月	1								
日	29								

修訂編號 Revision No.									
-									
-									
-									
-									
-									
-									
-									
-									
-									
-									
-									
-									
-									
-									
-									
-									
-									
-									
-									
-									

工程名稱 Project Title:	馬灣
工程編號 Project No:	J-860
分發予 Distributed To	

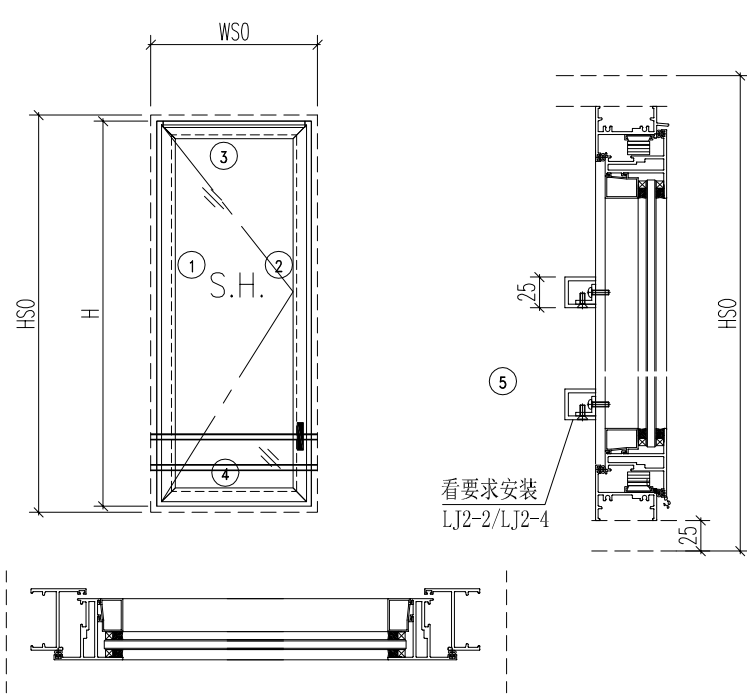
**圖則登記表**  
DRAWING REGISTER

接收日期 Receiving Date (適用於客戶圖則)									
工程名稱 Project Title: <b>馬灣</b>	年	月	日						
工程編號 Project No: <b>J-860</b>									
分發予 Distributed To		發出日期 Issued Date							
		年	24						
		月	1						
		日	29						
圖則編號 Drg. No.	圖則名稱 Drawing Title	修訂編號 Revision No.							
X86387-P1	型材加工图	-							
X86387-P2	型材加工图	-							
X86387-P3	型材加工图	-							
X86387-P4	型材加工图	-							
X86199-P1	型材加工图	-							
X86199-P2	型材加工图	-							
X86199-P3	型材加工图	-							
X86199-P4	型材加工图	-							
X86199-P5	型材加工图	-							
X86199-P6	型材加工图	-							
X86199-P7	型材加工图	-							
X86199-P8	型材加工图	-							
X86202-P1	型材加工图	-							
X86202-P2	型材加工图	-							
X85964-FB1	型材加工图	-							
CY-LJ1-1	型材加工图	-							
		-							
		-							



美特鋁質 有限公司  
MIDI Aluminium Fabricator Ltd.

類別		物料號		
制圖	LRA	2024. 1. 29	圖號	50-W01a
修改	-	-	數量	
日期	-	-	位置	
復核	-	-		
批准				



看要求安裝  
LJ2-2/LJ2-4

- 注意：
1. 玻璃線橫碰企
  2. 窗玉搭位7mm
  3. SH窗玉裝HHMS16-B扇撐
  4. 生窗底部需開去水孔
  5. 裝3組扣碼
  6. SH窗用立興配件, 鎖3點
  7. SH窗需裝窗拈框上裝1支
  8. 滴水線比窗玉每頭長1mm

工程號	J-860	地盤	马湾
名稱	鋁窗組裝圖	探	用
材料	详见加工图	地盤	
顏色	--	工廠	

附件

数据表见: 50-W01a-1

 美特鋁質有限公司 MIDI Aluminium Fabricator Ltd.				類別		物料號	
				制圖	LRA	2024.1.29	圖號 50-W01a-1
修改	-	-		復核	-	-	數量
日期	-	-		批准			位置

--	--	--	--	--	--	--	--

窗	窗號	W01a-65A	幅数	1	WSO	700
					HSO	965
	W	650			位置	LOT STT679TW-1F
	H	915				


序號	料號	名稱	出筍	長度	支/幅	加工說明
1	X86385	50生邊企	直口	915	1	X86385-W01a/65A-1L
2	X86385	50生邊企	直口	915	1	X86385-W01a/65A-1R
3	X86386	50頂橫	避位	614	1	X86386-W01a/65A-1
4	X86387	50生底橫	避位	604	1	X86387-W01a/65A-1
5						无拦河

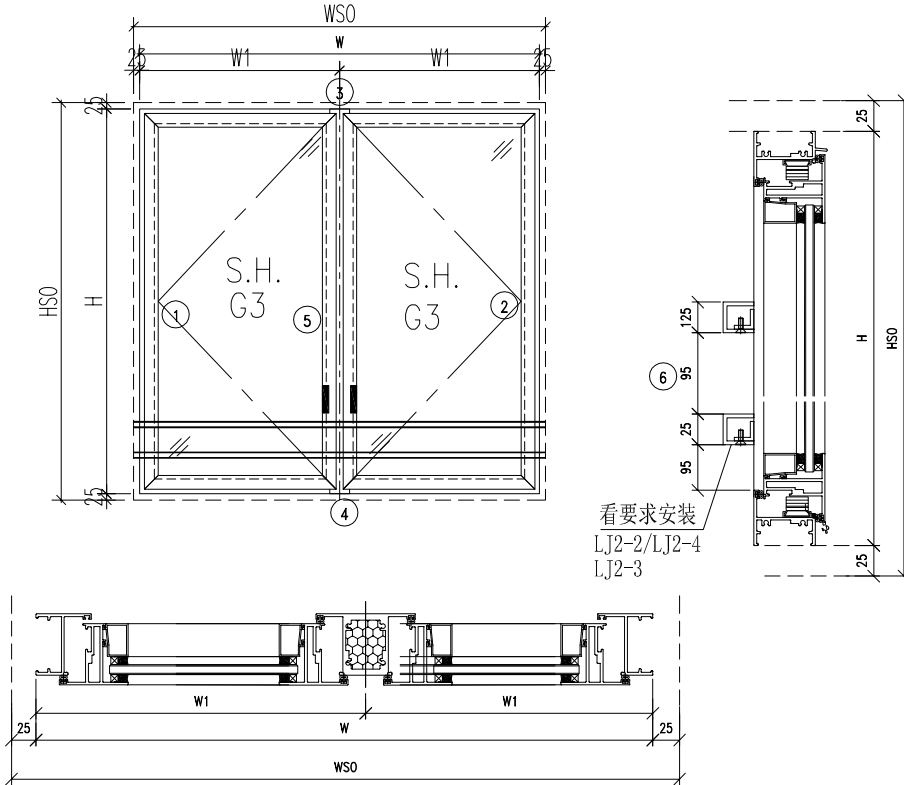
窗玉用料

1	X86199	50窗玉企	45°	877	1	X86199-W01a/65A-1
2	X86199	50窗玉企	45°	877	1	X86199-W01a/65A-2
3	X86199	50窗玉橫	45°	612	1	X86199-W01a/65A-3
4	X86199	50窗玉橫	45°	612	1	X86199-W01a/65A-4
5	X86202	50玻璃線-企	直口	801.2	1	X86202-W01a/65A-1
6	X86202	50玻璃線-企	直口	801.2	1	
7	X86202	50玻璃線-橫	直口	500	2	

--	--	--	--	--	--	--	--

工程號	J-860	地盤	马湾	附 件	組裝圖見：50-W01a		
名稱	鋁窗組裝圖		探用				
材料	詳見加工圖		地盤				
顏色	--		工廠				

 美特鋁質 有限公司 MIDI Aluminium Fabricator Ltd.				類別		物料號	
修改	-	-		制圖	LRA	2024. 1. 29	圖號 50-W02
日期	-	-		復核	-	-	數量
				批准			位置



看要求安裝  
LJ2-2/LJ2-4  
LJ2-3

- 注意:
1. 玻璃線橫碰企
  2. 窗玉搭位7mm
  3. SH窗玉裝HHMS16-B扇撐
  4. 生窗底部需開去水孔
  5. 裝3組扣碼
  6. SH窗用立興配件, 鎖3點
  7. SH窗需裝窗拈框上裝1支
  8. 滴水線比窗玉每頭長1mm

工程號	J-860	地盤	馬灣	附件	數據表見: 50-W02-1
名稱	鋁窗組裝圖		探用		
材料	詳見加工圖		地盤		
顏色	--		工廠		

 美特鋁質 有限公司 MIDI Aluminium Fabricator Ltd.				類別		物料號	
				制圖	LRA	2024. 1. 29	圖號 50-W02-1
修改	-	-		復核	-	-	數量
日期	-	-		批准			位置

--	--	--	--	--	--	--


窗	窗號	W02-70	幅数	1	WSO	970
					HSO	1260
	W	920			位置	LOT 382-GF
	H	1210				
序號	料號	名稱	出筍	長度	支/幅	加工說明
1	X86385	50生邊企	直口	1210	1	X86385-W02/70-1L
2	X86385	50生邊企	直口	1210	1	X86385-W02/70-1R
3	X86386	50頂橫	避位	884	1	X86386-W02/70-1
4	X86387	50生底橫	避位	874	1	X86387-W02/70-1
5	X86027	50左生右生	避位	1164	1	X86207-W02/70-1
6						无拦河

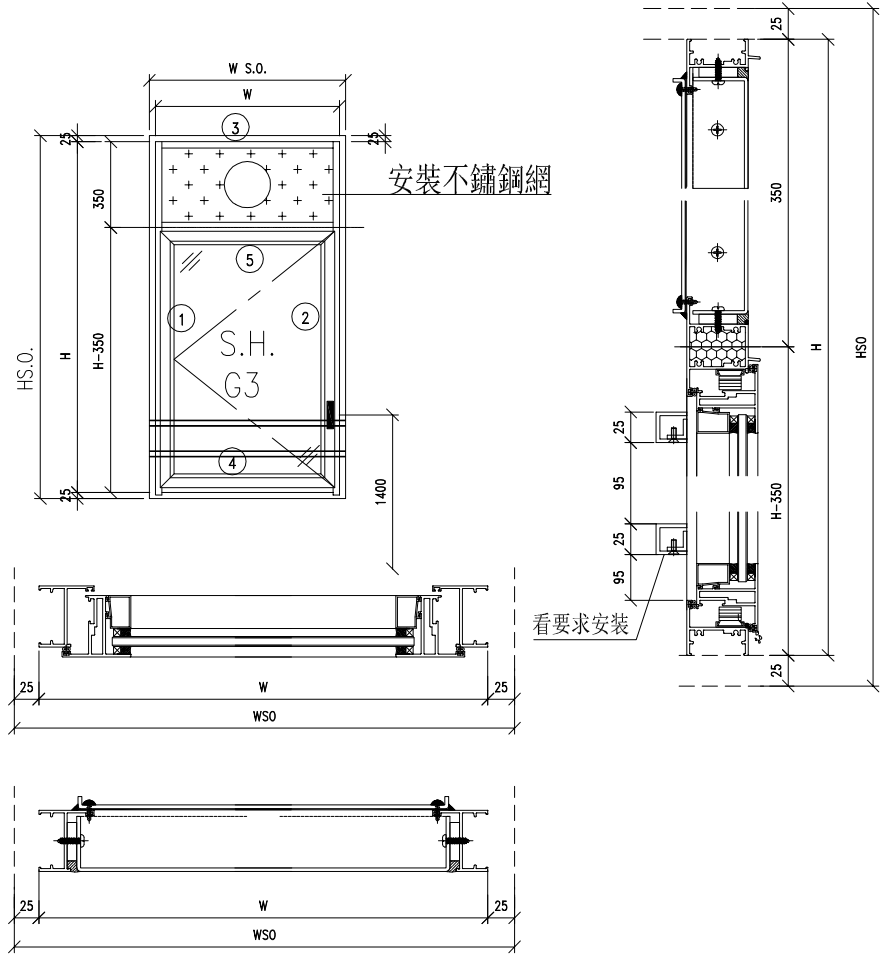
窗玉用料

1	X86199	50窗玉企	45°	1172	1	X86299-W02/70-1
2	X86199	50窗玉企	45°	1172	1	X86299-W02/70-2
3	X86199	50窗玉企	45°	1172	1	X86299-W02/70-3
4	X86199	50窗玉企	45°	1172	1	X86299-W02/70-4
5	X86199	50窗玉橫	45°	426.5	1	X86299-W02/70-5
6	X86199	50窗玉橫	45°	426.5	1	X86299-W02/70-6
7	X86199	50窗玉橫	45°	426.5	1	X86299-W02/70-7
8	X86199	50窗玉橫	45°	426.5	1	X86299-W02/70-8
9	X86202	50玻璃線-企	直口	1096.2	1	X86202-W02/70-1
10	X86202	50玻璃線-企	直口	1096.2	1	X86202-W02/70-2
11	X86202	50玻璃線-企	直口	1096.2	2	
12	X86202	50玻璃線-橫	直口	314.5	4	

--	--	--	--	--	--	--


工程號	J-860	地盤	马湾	附 件	組裝圖見：50-W02	
名稱	鋁窗組裝圖		探用			
材料	詳見加工圖		地盤			
顏色	--		工廠			

 美特鋁質 有限公司 MIDI Aluminium Fabricator Ltd.				類別		物料號	
修改	-	-		制圖	LRA	2024. 1. 29	圖號 50-W05
日期	-	-		復核	-	-	數量
				批准			位置



- 注意:
1. 玻璃線橫碰企
  2. 窗玉搭位7mm
  3. SH窗玉裝HHMS16-B扇撐
  4. 生窗底部需開去水孔
  5. 裝2/3組扣碼
  6. SH窗用立興配件, 鎖3點
  7. SH窗需裝窗拈框上裝1支
  8. 滴水線比窗玉每頭長1mm

工程號	J-860	地盤	馬灣	附 件	數據表見: 50-W05-1~2
名稱	鋁窗組裝圖		探用		
材料	詳見加工圖		地盤		
顏色	--		工廠		

 美特鋁質 有限公司 MIDI Aluminium Fabricator Ltd.				類別		物料號				
				制圖	LRA	2024.1.29	圖號 50-W05-1			
修改	-	-		復核	-	-	數量			
日期	-	-		批准			位置			
窗戶	窗號	W05-36	幅数	1	WS0	650	位置			
					HS0	975				
	W	600				LOT 12RP-1F				
	H	925	面板	W05-36P1						
			背板	W05-36P2						
序號	料號	名稱	出筍	長度	支/幅	加工說明				
1	X86385	50生邊企	直口	925	1	X86385-W05/36-1L				
2	X86385	50生邊企	直口	925	1	X86385-W05/36-1R				
3	X86386	50頂橫	避位	564	1	X86386-W05/36-1				
4	X86387	50生底橫	避位	554	1	X86387-W05/36-1				
5	X86204	滴水上生下生中橫	避位	564	1	X86204-W05/36-1				
窗玉用料										
1	X86199	50窗玉企	45°	541.5	1	X86199-W05/36-1				
2	X86199	50窗玉企	45°	541.5	1	X86199-W05/36-2				
3	X86199	50窗玉橫	45°	562	1	X86199-W05/36-3				
4	X86199	50窗玉橫	45°	562	1	X86199-W05/36-4				
5	X86202	50玻璃線-企	直口	465.7	1	X86202-W05/36-1				
6	X86202	50玻璃線-企	直口	465.7	1					
7	X86202	50玻璃線-橫	直口	450	2					
窗戶	窗號	W05-37	幅数	1	WS0	650	位置			
					HS0	1045				
	W	600				LOT 12RP-2F				
	H	995	面板	W05-37P1						
			背板	W05-37P2						
序號	料號	名稱	出筍	長度	支/幅	加工說明				
1	X86385	50生邊企	直口	995	1	X86385-W05/37-1L				
2	X86385	50生邊企	直口	995	1	X86385-W05/37-1R				
3	X86386	50頂橫	避位	564	1	X86386-W05/37-1				
4	X86387	50生底橫	避位	554	1	X86387-W05/37-1				
5	X86204	滴水上生下生中橫	避位	564	1	X86204-W05/37-1				
窗玉用料										
1	X86199	50窗玉企	45°	611.5	1	X86199-W05/37-1				
2	X86199	50窗玉企	45°	611.5	1	X86199-W05/37-2				
3	X86199	50窗玉橫	45°	562	1	X86199-W05/37-3				
4	X86199	50窗玉橫	45°	562	1	X86199-W05/37-4				
5	X86202	50玻璃線-企	直口	535.7	1	X86202-W05/37-1				
6	X86202	50玻璃線-企	直口	535.7	1					
7	X86202	50玻璃線-橫	直口	450	2					
工程號	J-860	地盤	馬灣	附 件				組裝圖見：50-W05		
名稱	鋁窗組裝圖								探	用
材料	詳見加工圖								地盤	
顏色	--								工廠	

 美特鋁質有限公司 MIDI Aluminium Fabricator Ltd.				類別		物料號	
				制圖	LRA	2024. 1. 29	圖號 50-W05-2
修改	-	-		復核	-	-	數量
日期	-	-		批准			位置


--	--	--	--	--	--	--	--

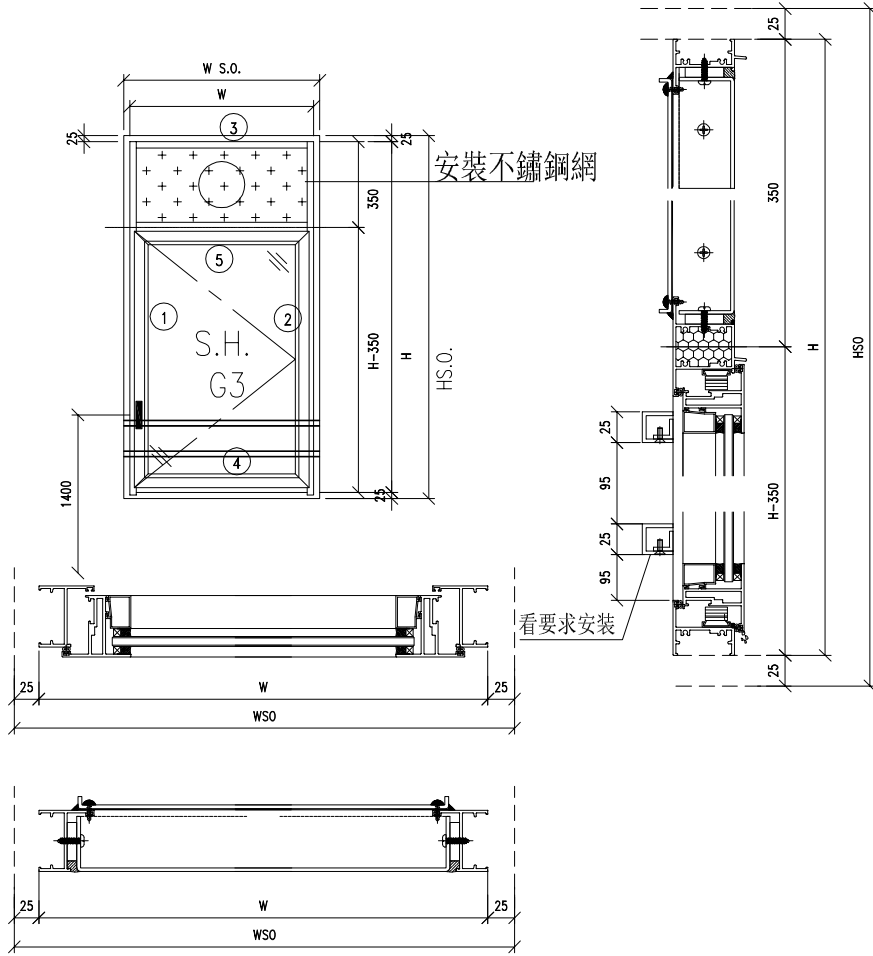
窗	窗號	W05-38	幅数	1	WSO	650
					HSO	995
	W	600			位置	LOT 12RP-GF
	H	945	面板	W05-38P1		
			背板	W05-38P2		

序號	料號	名稱	出筍	長度	支/幅	加工說明
1	X86385	50生邊企	直口	945	1	X86385-W05/38-1L
2	X86385	50生邊企	直口	945	1	X86385-W05/38-1R
3	X86386	50頂橫	避位	564	1	X86386-W05/38-1
4	X86387	50生底橫	避位	554	1	X86387-W05/38-1
5	X86204	滴水上生下生中橫	避位	564	1	X86204-W05/38-1

窗玉用料						
序號	料號	名稱	出筍	長度	支/幅	加工說明
1	X86199	50窗玉企	45°	561.5	1	X86199-W05/38-1
2	X86199	50窗玉企	45°	561.5	1	X86199-W05/38-2
3	X86199	50窗玉橫	45°	562	1	X86199-W05/38-3
4	X86199	50窗玉橫	45°	562	1	X86199-W05/38-4
5	X86202	50玻璃線-企	直口	485.7	1	X86202-W05/38-1
6	X86202	50玻璃線-企	直口	485.7	1	
7	X86202	50玻璃線-橫	直口	450	2	

工程號	J-860	地盤	馬灣	附件	組裝圖見：50-W05
名稱	鋁窗組裝圖		採用		
材料	詳見加工圖		地盤		
顏色	--		工廠		

 美特鋁質 有限公司 MIDI Aluminium Fabricator Ltd.				類別		物料號	
修改	-	-		制圖	LRA	2024. 1. 29	圖號 50-W05a
日期	-	-		復核	-	-	數量
				批准			位置



- 注意:
1. 玻璃線橫碰企
  2. 窗玉搭位7mm
  3. SH窗玉裝HHMS16-B扇撐
  4. 生窗底部需開去水孔
  5. 裝2/3組扣碼
  6. SH窗用立興配件, 鎖3點
  7. SH窗需裝窗拈框上裝1支
  8. 滴水線比窗玉每頭長1mm

工程號	J-860	地盤	馬灣	附 件	數據表見: 50-W05a-1
名稱	鋁窗組裝圖		探用		
材料	詳見加工圖		地盤		
顏色	--		工廠		

 美特鋁質 有限公司 MIDI Aluminium Fabricator Ltd.				類別		物料號	
				制圖	LRA	2024. 1. 29	圖號 50-W05a-1
修改	-	-		復核	-	-	數量
日期	-	-		批准			位置


--	--	--	--	--	--	--	--

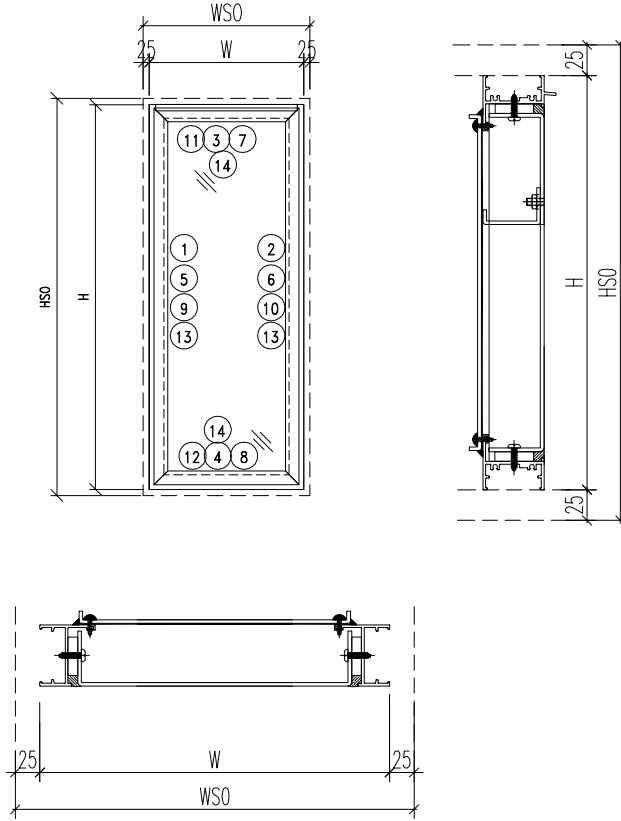
窗号	窗號	W05a-22	幅数	1	WSO	650
					HSO	1095
	W	600			位	LOT 12RP-2F
	H	1045	面板	W05a-22P1		
			背板	W05a-22P2		

序號	料號	名稱	出筍	長度	支/幅	加工說明
1	X86385	50生邊企	直口	1045	1	X86385-W05a/22-1L
2	X86385	50生邊企	直口	1045	1	X86385-W05a/22-1R
3	X86386	50頂橫	避位	564	1	X86386-W05a/22-1
4	X86387	50生底橫	避位	554	1	X86387-W05a/22-1
5	X86204	滴水上生下生中橫	避位	564	1	X86204-W05a/22-1

窗玉用料						
1	X86199	50窗玉企	45°	661.5	1	X86199-W05a/22-1
2	X86199	50窗玉企	45°	661.5	1	X86199-W05a/22-2
3	X86199	50窗玉橫	45°	562	1	X86199-W05a/22-3
4	X86199	50窗玉橫	45°	562	1	X86199-W05a/22-4
5	X86202	50玻璃線-企	直口	585.7	1	X86202-W05a/22-1
6	X86202	50玻璃線-企	直口	585.7	1	
7	X86202	50玻璃線-橫	直口	450	2	

工程號	J-860	地盤	馬灣	附件	組裝圖見：50-W05
名稱	鋁窗組裝圖		探用		
材料	詳見加工圖		地盤		
顏色	--		工廠		

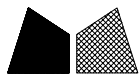
 <b>美特鋁質</b> 有限公司 MIDI Aluminium Fabricator Ltd.				類別		物料號	
				制圖	LRA	2024. 1. 29	圖號 W05-46
修改	-	-		復核	-	-	數量
日期	-	-		批准			位置



窗号	窗號	W05-46	幅数	1	WSO	750
					HSO	655
	W	700	面板	W05-46P1	位置	LOT 16RP-2F
	H	605	背板	W05-46P2		

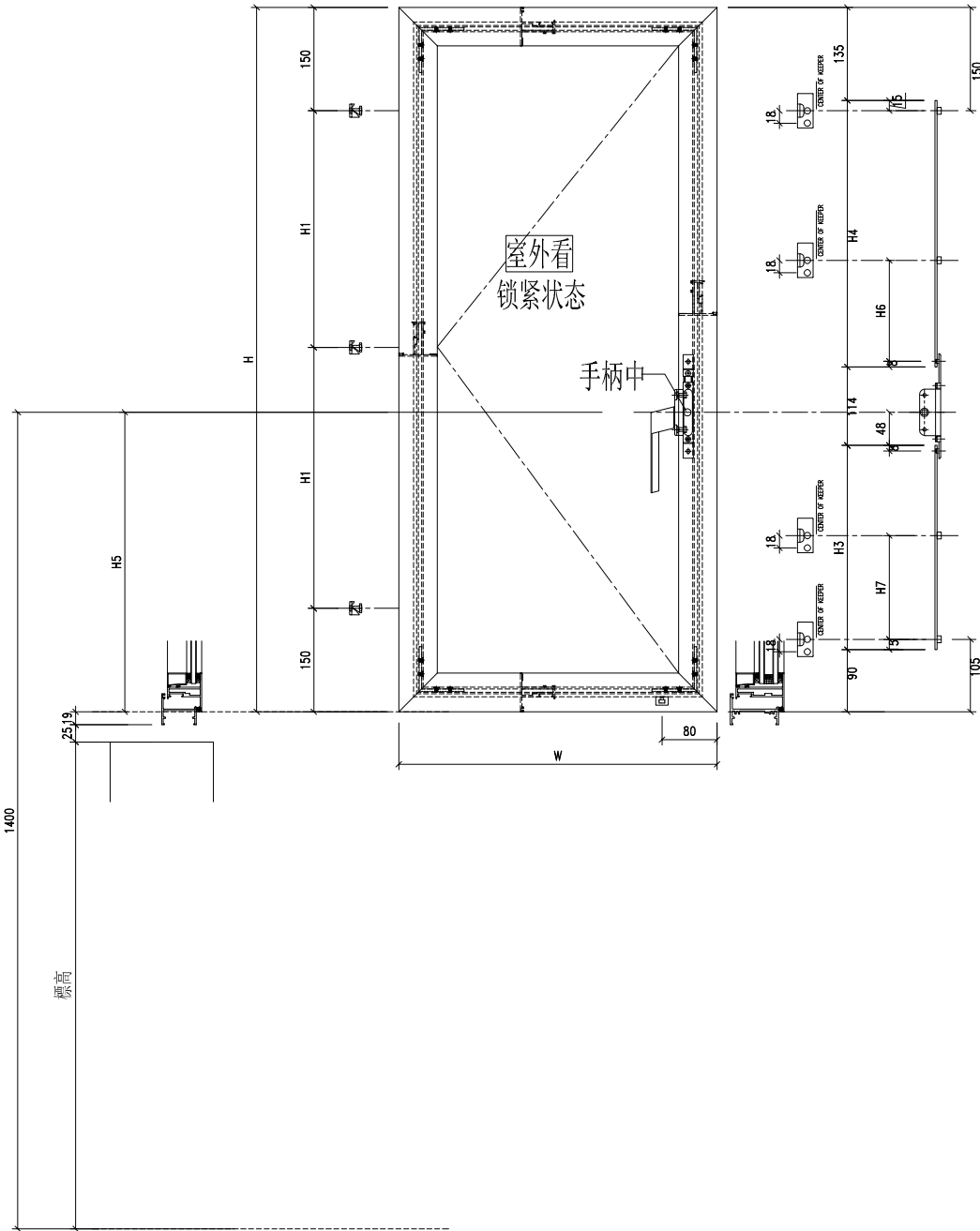
序號	料號	名稱	出筍	長度	支/幅	加工說明
1	X86385	50生邊企	直口	605	1	X86385-W10/20-1L
2	X86385	50生邊企	直口	605	1	X86385-W10/20-1R
3	X86386	50頂橫	避位	664	1	X86386-W10/20-1
4	X86387	50生底橫	避位	654	1	X86387-W10/20-1

工程號	J-860	地盤	馬灣	附 件	数据表见: 50-W10-1~4
名稱	鋁窗組裝圖		探用		
材料	详见加工圖		地盤		
顏色	--		工廠		



美特鋁質 有限公司  
MIDI Aluminium Fabricator Ltd.

類別		物料號		
制圖	LRA	2024. 1. 29	圖號	860-FY1
修改	-	-	數量	见表
日期	-	-	位置	
復核	-	-		
批准				



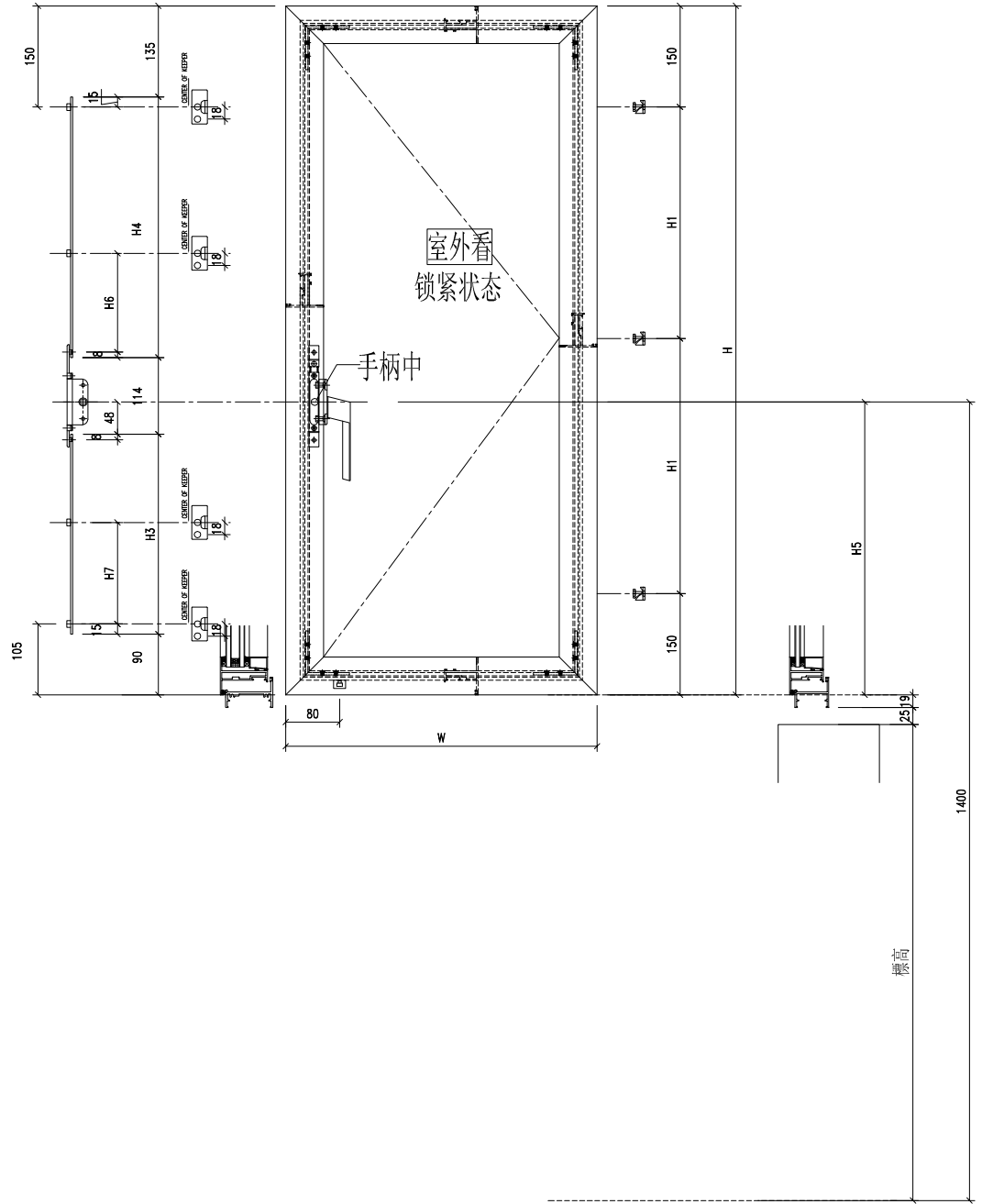
窗號	窗玉號	窗玉W	窗玉H	H1	H3 (编号及长度)	H4 (编号及长度)	H5	数量	H6	H7	H8	扇撑
W02-70	W02/70-#2	426.5	1172	436	W02/70-#2-LB1 458	W02/70-#2-LB2 375	596	1	0	217.5	60	12寸
W05-36	W05-36	562	541.5	0	W05/36-LB1 143	W05/36-LB2 59.5	281	1	0	0	80	16寸
W05-37	W05-37	562	611.5	0	W05/37-LB1 143	W05/37-LB2 130	281	1	0	0	80	16寸
W05-38	W05-38	562	561.5	0	W05/38-LB1 143	W05/38-LB2 79.5	281	1	0	0	80	16寸

工程號	J-860	地盤	马湾	附件
名稱	鋁窗組裝圖		探用	
材料	详见加工图		地盤	
顏色	--		工廠	



美特铝质 有限公司  
MIDI Aluminium Fabricator Ltd.

類別		物料號		
制圖	LRA	2024. 1. 29	圖號	860-FY2
修改	-	-	數量	见表
日期	-	-	位置	
復核	-	-		
批准				



窗號	窗玉號	窗玉W	窗玉H	H1	H3 (编号及长度)	H4 (编号及长度)	H5	数量	H6	H7	H8	扇撑		
W01a-65A	W01a-65A	612	877	288.5	W01a/65-LB1	143	W01a/65-LB2	395	281	1	186	0	80	16寸
W02-70	W02/70-#2	426.5	1172	436	W02/70-#2-LB1	458	W02/70-#2-LB2	375	596	1	0	217.5	60	12寸
W05a-22	W05a-22	562	661.5	0	W05a/22-LB1	143	W05a/22-LB2	180	281	1	0	0	80	16寸

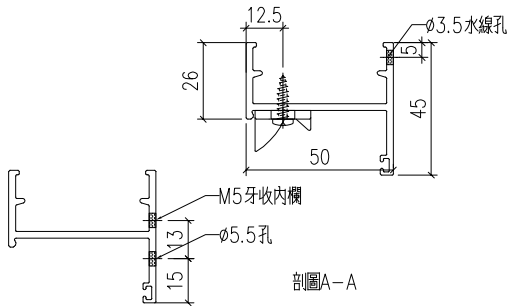
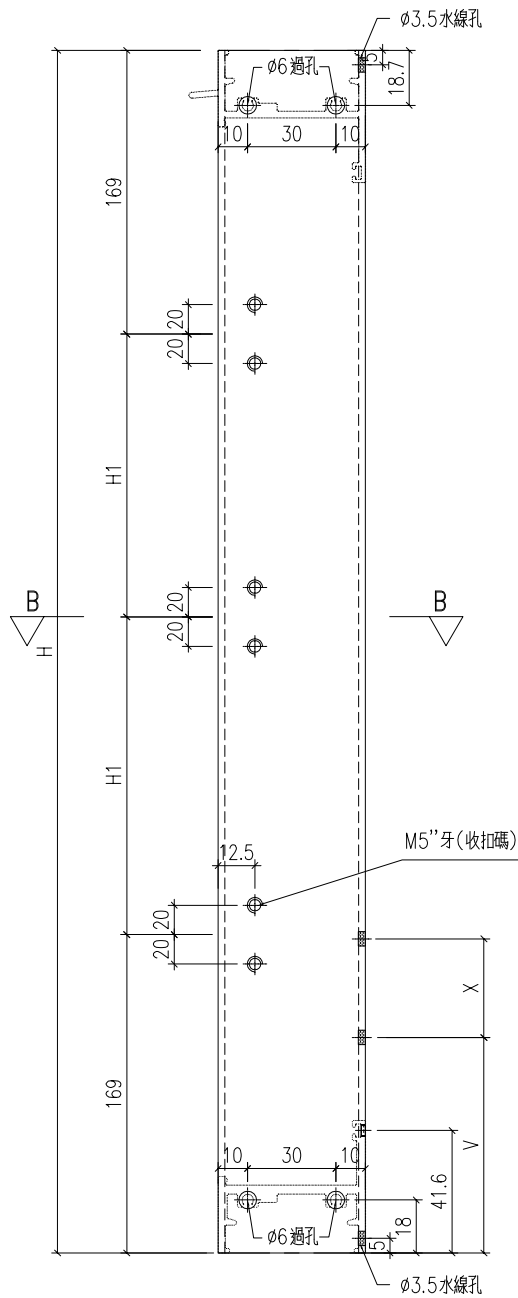
工程號	J-860	地盤	马湾	附 件
名稱	铝窗組裝圖		探用	
材料	详见加工图		地盤	
顏色	--		工廠	



美特鋁質 有限公司  
MIDI Aluminium Fabricator Ltd.

類別		物料號		
制圖	LRA	2024. 1. 29	圖號	X86385-P1
修改	-	-	數量	-
日期	-	-	位置	

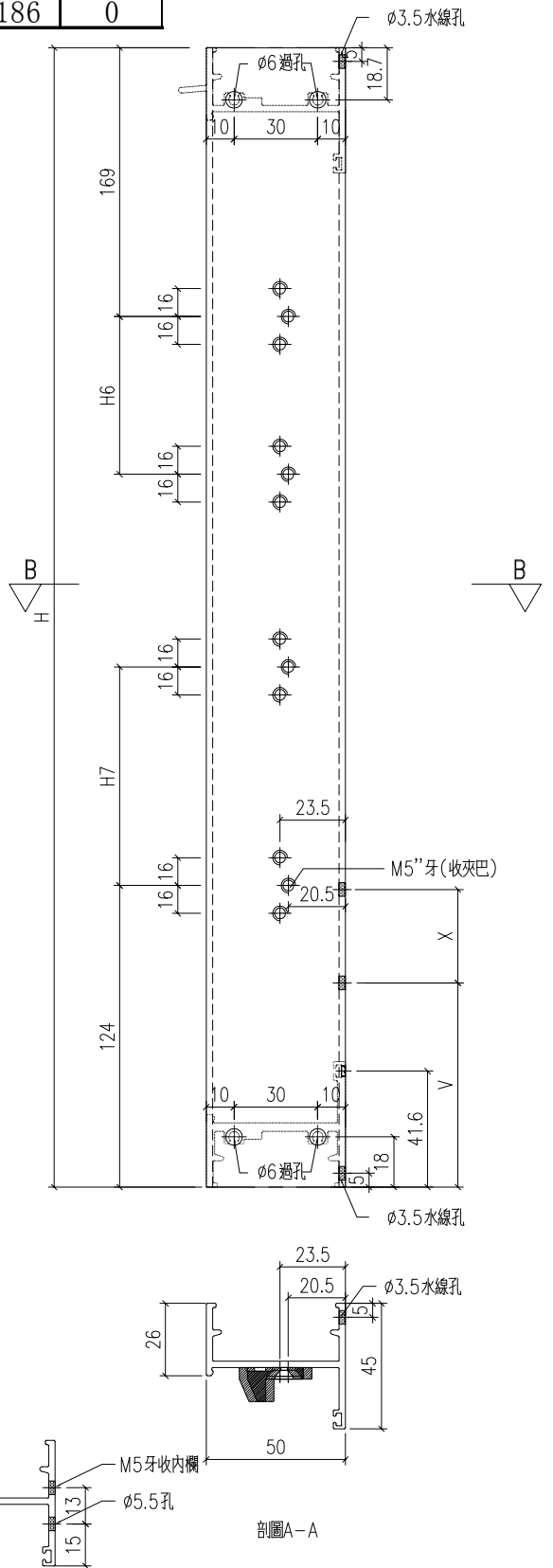
型材编号	长度	数量	H1	V	X
X86385-W02/70-1L	1210	1	436	0	0



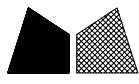
工程號	J-860	地盤	馬灣	附 件
名稱	生邊企加工圖		採用	
材料	X86385		地盤	
顏色	-		工廠	

 美特鋁質 有限公司 MIDI Aluminium Fabricator Ltd.				類別		物料號	
修改	-	-		制圖	LRA	2024. 1. 29	圖號 X86385-P2
日期	-	-		復核	-	-	數量 一
				批准			位置

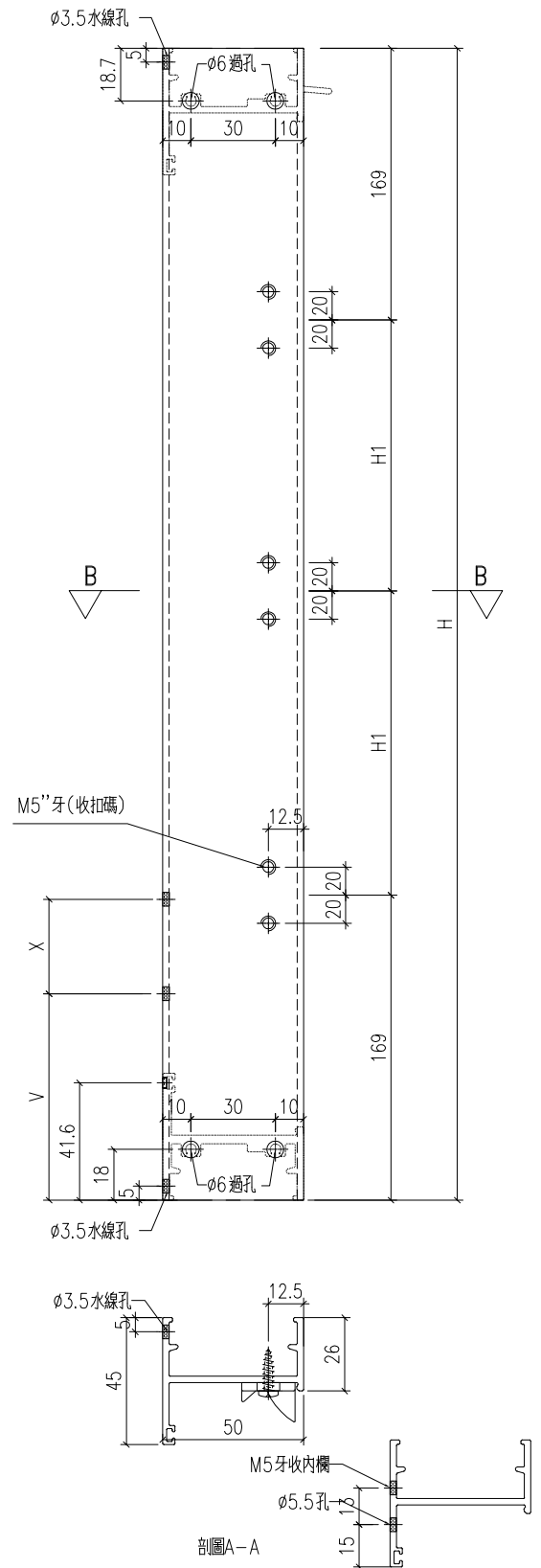
型材编号	长度	数量	V	X	H6	H7
X86385-W01a/65A-1L	915	1	0	0	186	0



工程號	J-860	地盤	馬灣	附件
名稱	生邊企加工圖		採用	
材料	X86385		地盤	
顏色	-		工廠	

 美特鋁質 有限公司 MIDI Aluminium Fabricator Ltd.				類別		物料號	
				制圖	LRA	2024. 1. 29	圖號 X86385-P3
修改	-	-		復核	-	-	數量 一
日期	-	-		批准			位置

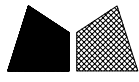
型材编号	长度	数量	H1	V	X
X86385-W02/70-1R	1210	1	436	0	0
X86385-W01a/65A-1R	915	1	288.5	0	0



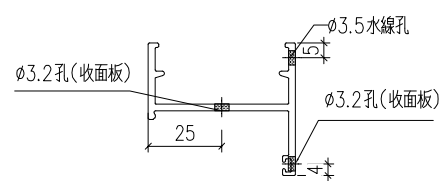
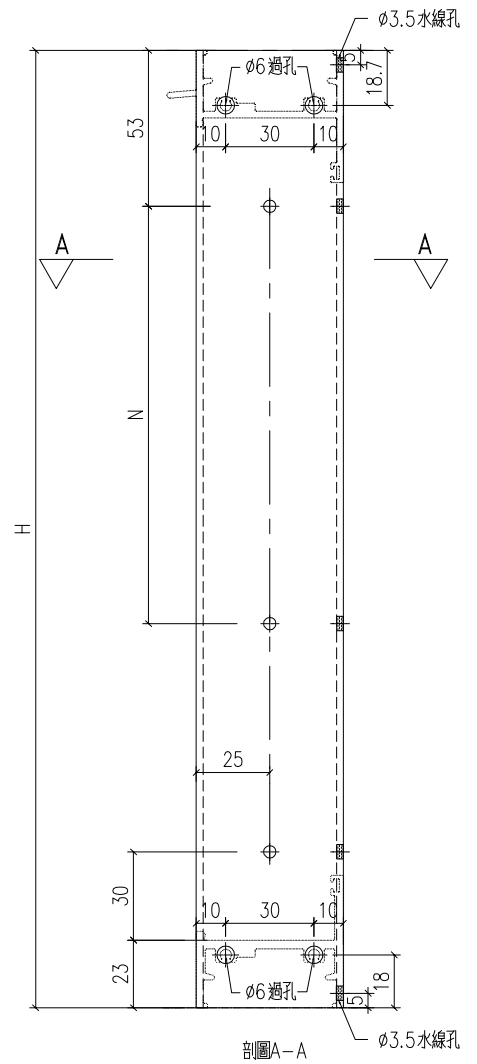
工程號	J-860	地盤	馬灣
名稱	生邊企加工圖		採用
材料	X86385		地盤
顏色	-		工廠

附件

数据表见: X86385-P4a~4b

 美特鋁質 有限公司 MIDI Aluminium Fabricator Ltd.				類別		物料號	
修改	-	-		制圖	LRA	2024. 1. 29	圖號 X86385-P4
日期	-	-		復核	-	-	數量 -
				批准			位置

型材编号	长度H	数量	N	
X86385-W10/20-1L	605	1	1	300

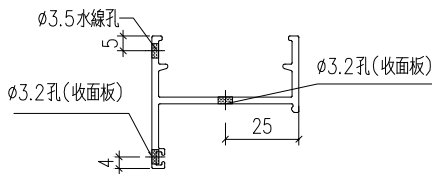
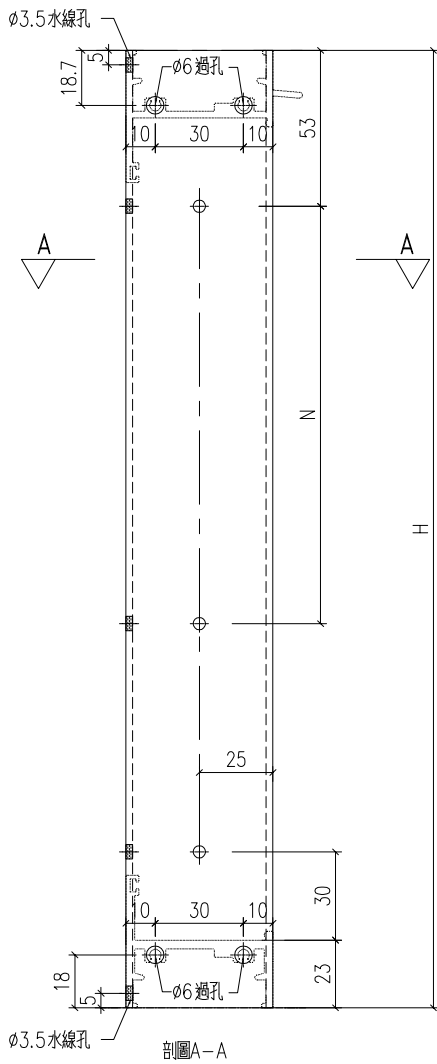


工程號	J-860	地盤	馬灣	附件
名稱	生邊企加工圖		採用	
材料	X86385		地盤	
顏色	-		工廠	

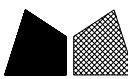


類別		物料號		
制圖	LRA	2024. 1. 29	圖號	X86385-P5
修改	-	-	數量	-
日期	-	-	位置	
復核	-	-		
批准				

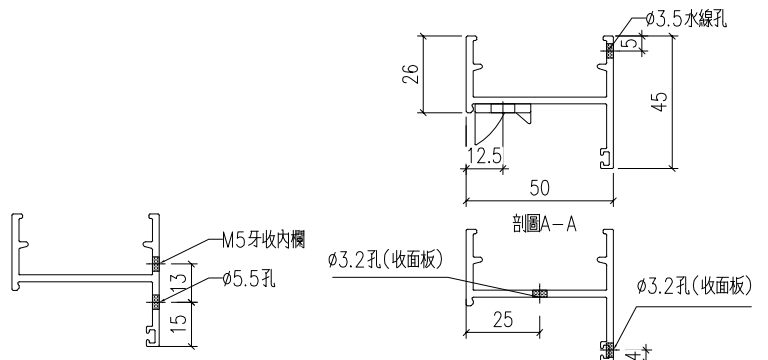
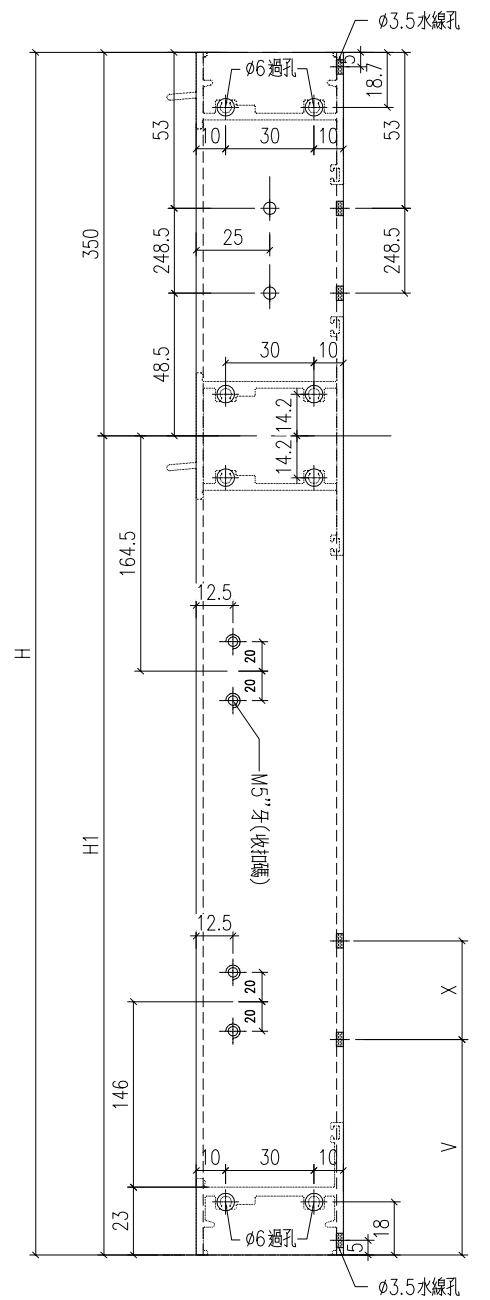
型材编号	长度H	数量	N	
X86385-W10/20-1R	605	1	1	300



工程號	J-860	地盤	馬灣	附 件
名稱	生邊企加工圖		採用	
材料	X86385		地盤	
顏色	-		工廠	

 美特鋁質 有限公司 MIDI Aluminium Fabricator Ltd.				類別		物料號	
				制圖	LRA	2024. 1. 29	圖號 X86385-P6
修改	-	-		復核	-	-	數量 -
日期	-	-		批准			位置

型材编号	长度	数量	H1	V	X
X86385-W05/36-1L	925	1	575	0	0
X86385-W05/37-1L	995	1	645	0	0
X86385-W05/38-1L	945	1	595	0	0



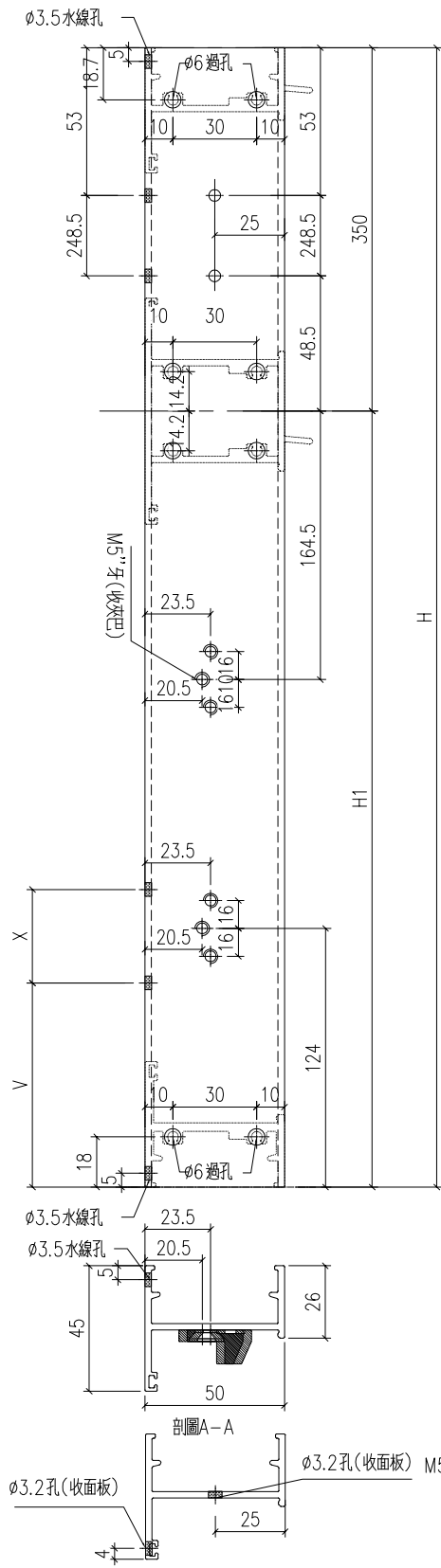
工程號	J-860	地盤	馬灣	附件
名稱	生邊企加工圖		採用	
材料	X86385		地盤	
顏色	-		工廠	



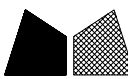
美特鋁質 有限公司  
MIDI Aluminium Fabricator Ltd.

類別		物料號		
制圖	LRA	2024.1.29	圖號	X86385-P7
修改	-	-	數量	-
日期	-	-	位置	

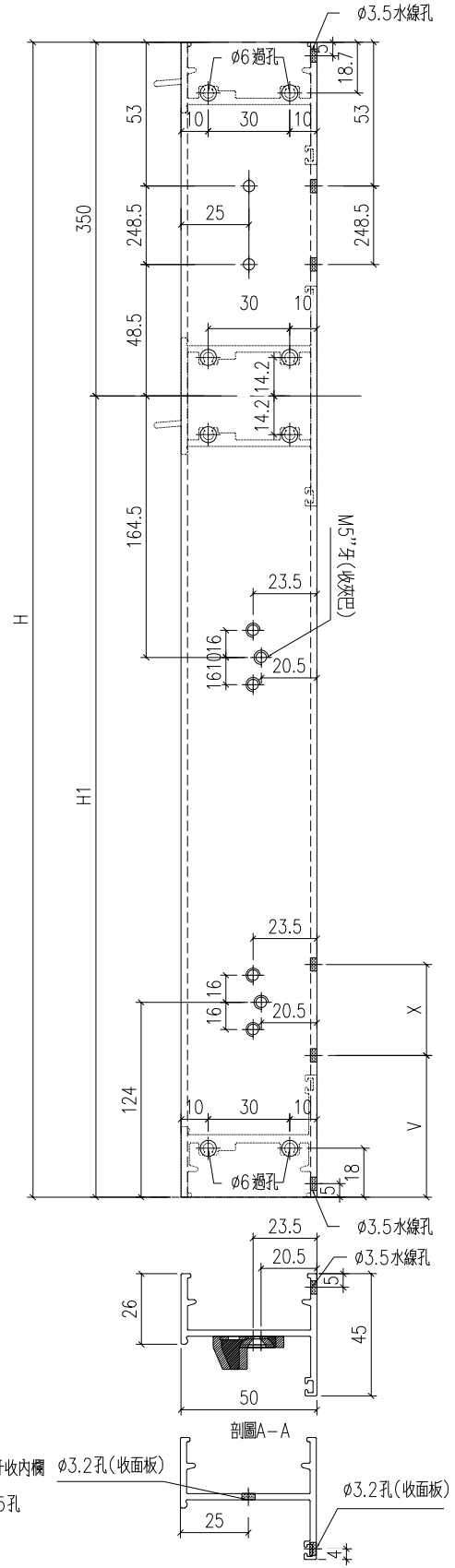
型材编号	长度	数量	H1	V	X
X86385-W05/36-1R	925	1	575	0	0
X86385-W05/37-1R	995	1	645	0	0
X86385-W05/38-1R	945	1	595	0	0



工程號	J-860	地盤	馬灣	附 件
名稱	生邊企加工圖	採用		
材料	X86385	地盤		
顏色	--	工廠		

 美特鋁質 有限公司 MIDI Aluminium Fabricator Ltd.				類別		物料號	
修改	A	-		制圖	LRA	2024. 1. 29	圖號 X86385-P8
日期	1.6	-		復核	-	-	數量 -
				批准			位置

型材编号	长度	数量	H1	V	X
X86385-W05a/22-1L	1045	1	695	0	0



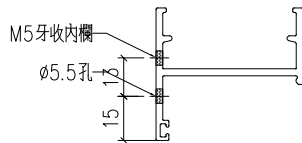
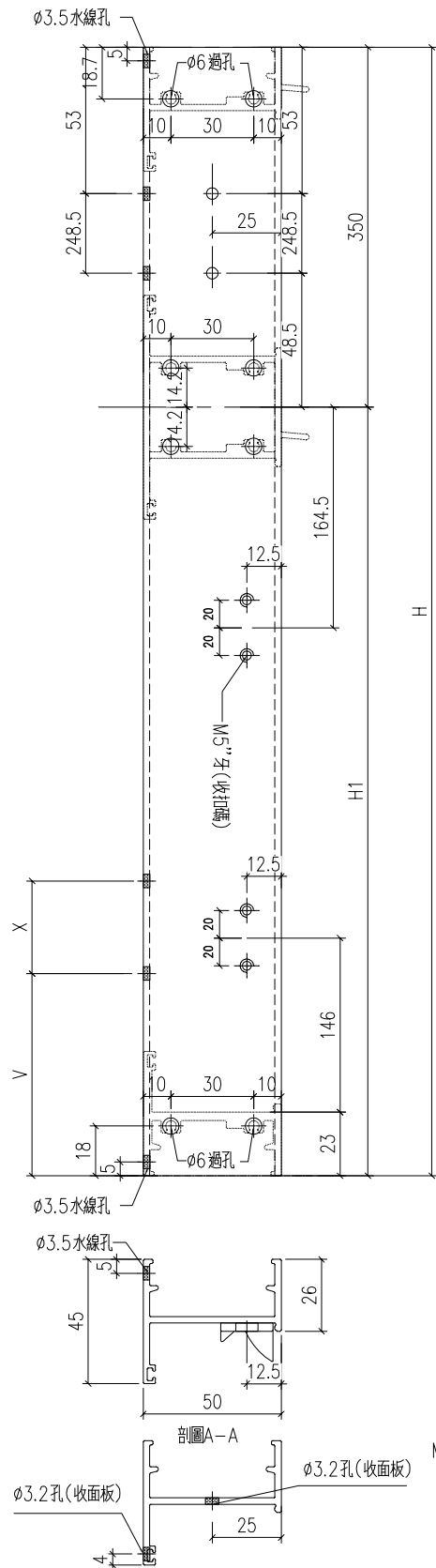
工程號	J-860	地盤	馬灣	附件
名稱	生邊企加工圖		採用	
材料	X86385		地盤	
顏色	-		工廠	



美特鋁質 有限公司  
MIDI Aluminium Fabricator Ltd.

類別		物料號		
制圖	LRA	2024. 1. 29	圖號	X86385-P9
修改	-	-	數量	-
日期	-	-	位置	
復核	-	-		
批准				

型材编号	长度	数量	H1	V	X
X86385-W05a/22-1R	1045	1	695	0	0



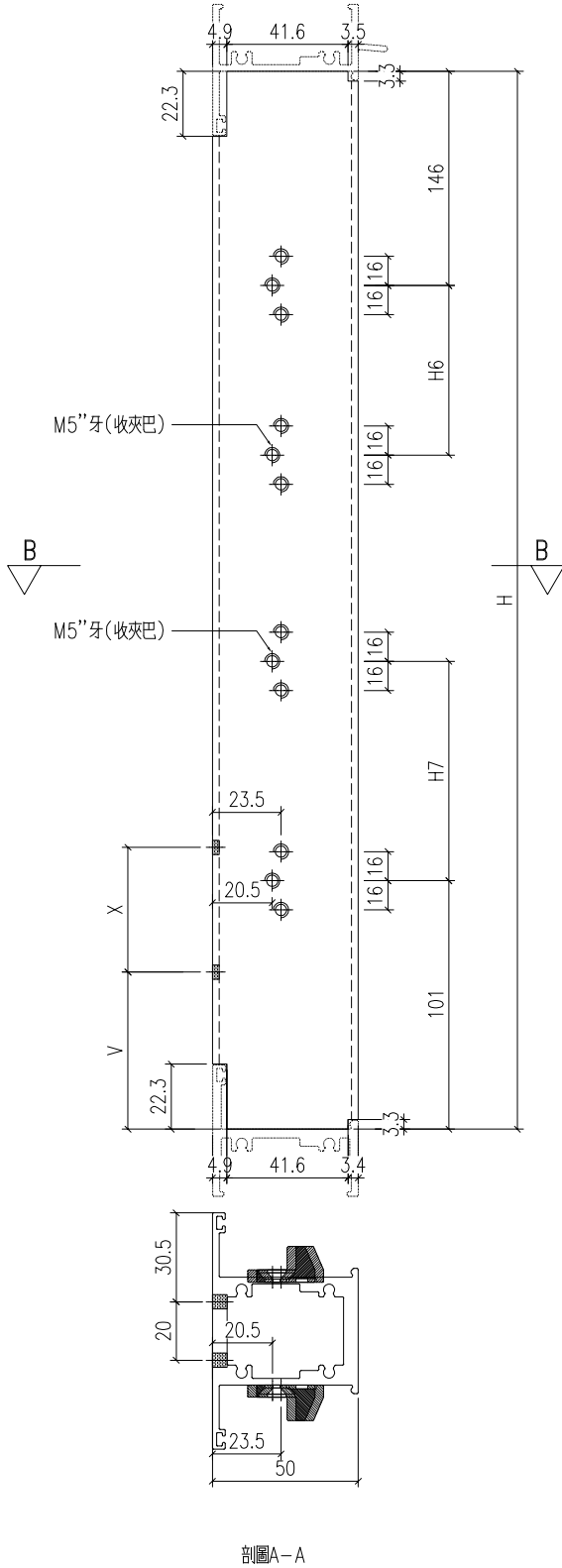
工程號	J-860	地盤	馬灣	附件
名稱	生邊企加工圖		採用	
材料	X86385		地盤	
顏色	-		工廠	



美特鋁質 有限公司  
MIDI Aluminium Fabricator Ltd.

類別		物料號		
制圖	LRA	2024.1.29	圖號	X86207-P1
修改	-	-	數量	-
日期	-	-	位置	
復核	-	-		
批准				

型材编号	长度H	数量	V	X	H6	H7
X86207-W02/70-1	1164	1	0	0	0	217.5



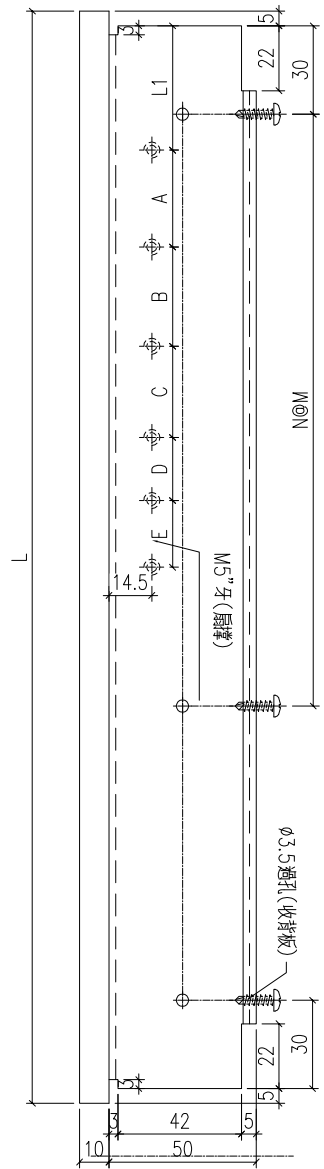
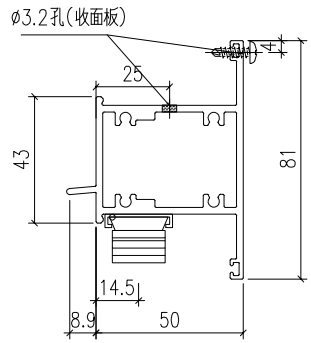
工程號	J-860	地盤	馬灣	附 件
名稱	左生右生	採用		
材料	X86207	地盤		
顏色	--	工廠		



美特鋁質 有限公司  
MIDI Aluminium Fabricator Ltd.

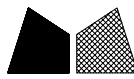
類別		物料號	
制圖	LRA	2024. 1. 29	圖號 X86204-P1
修改	-	-	數量 -
日期	-	-	位置
復核	-	-	
批准			

型材编号	长度L	数量	L1	A	B	C	D	E	N	M
X86204-W05/36-1	564	1	33	127	133	26	43	44	1	300
X86204-W05/37-1	564	1	33	127	133	26	43	44	1	300
X86204-W05/38-1	564	1	33	127	133	26	43	44	1	300



工程號	J-860	地盤	馬灣
名稱	上生下生中橫	採用	
材料	X86204	地盤	
顏色	--	工廠	

附件



美特鋁質 有限公司  
MIDI Aluminium Fabricator Ltd.

類別

物料號

制圖 LRA

2024. 1. 29

圖號

X86204-P2

修改

-

-

復核

-

-

數量

—

日期

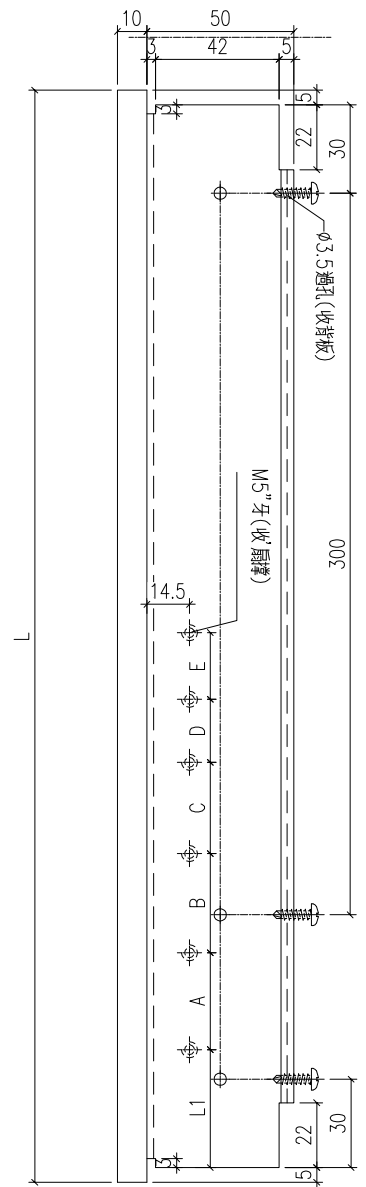
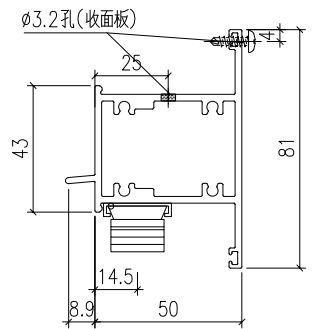
-

-

批准


位置

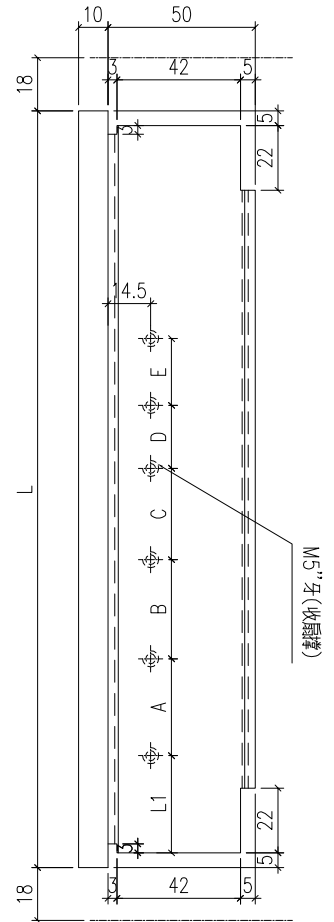
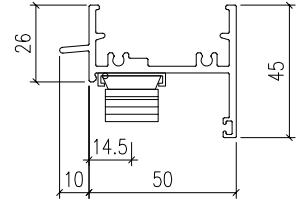
型材编号	长度L	数量	L1	A	B	C	D	E	N	M
X86204-W05a/22-1	564	1	33	127	133	26	43	44	1	300



工程號	J-860	地盤	馬灣
名稱	上生下生中橫	採用	
材料	X86204	地盤	
顏色	—	工廠	

附件

 美特鋁質 有限公司 MIDI Aluminium Fabricator Ltd.				類別		物料號			
修改	-	-		制圖	LRA	2024. 1. 29	圖號 X86386-P1		
日期	-	-		復核	-	-	數量 -		
				批准			位置		
型材编号		长度L	数量	L1	A	B	C	D	E
X86386-W01a/65A-1		614	1	33	127	133	26	43	44



工程號	J-860	地盤	馬灣	附 件
名稱	生頂橫加工圖		探用	
材料	X86386		地盤	
顏色	-		工廠	



美特鋁質 有限公司  
MIDI Aluminium Fabricator Ltd.

類別

物料號

制圖 LRA

2024. 1. 29

圖號

X86386-P2

修改

-

-

復核

-

-

數量

—

日期

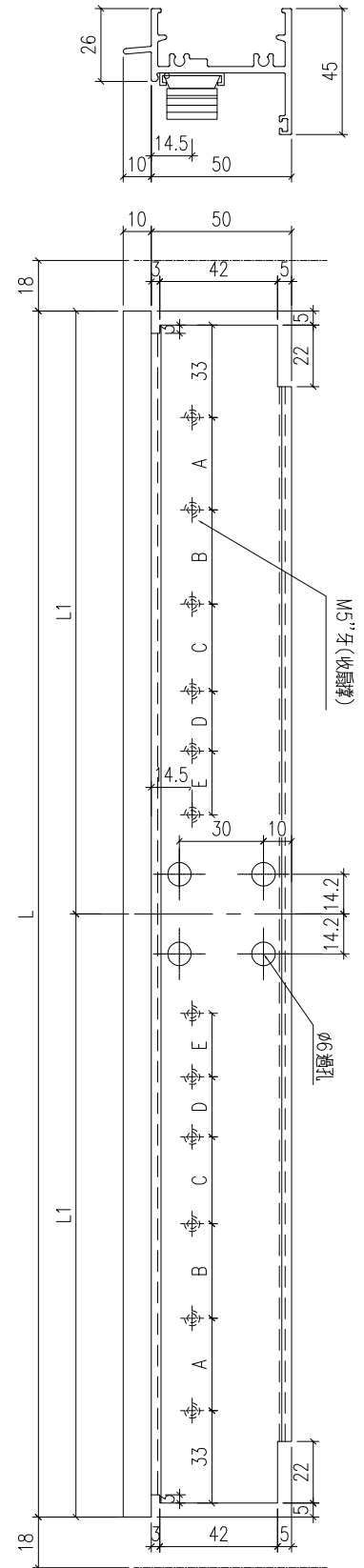
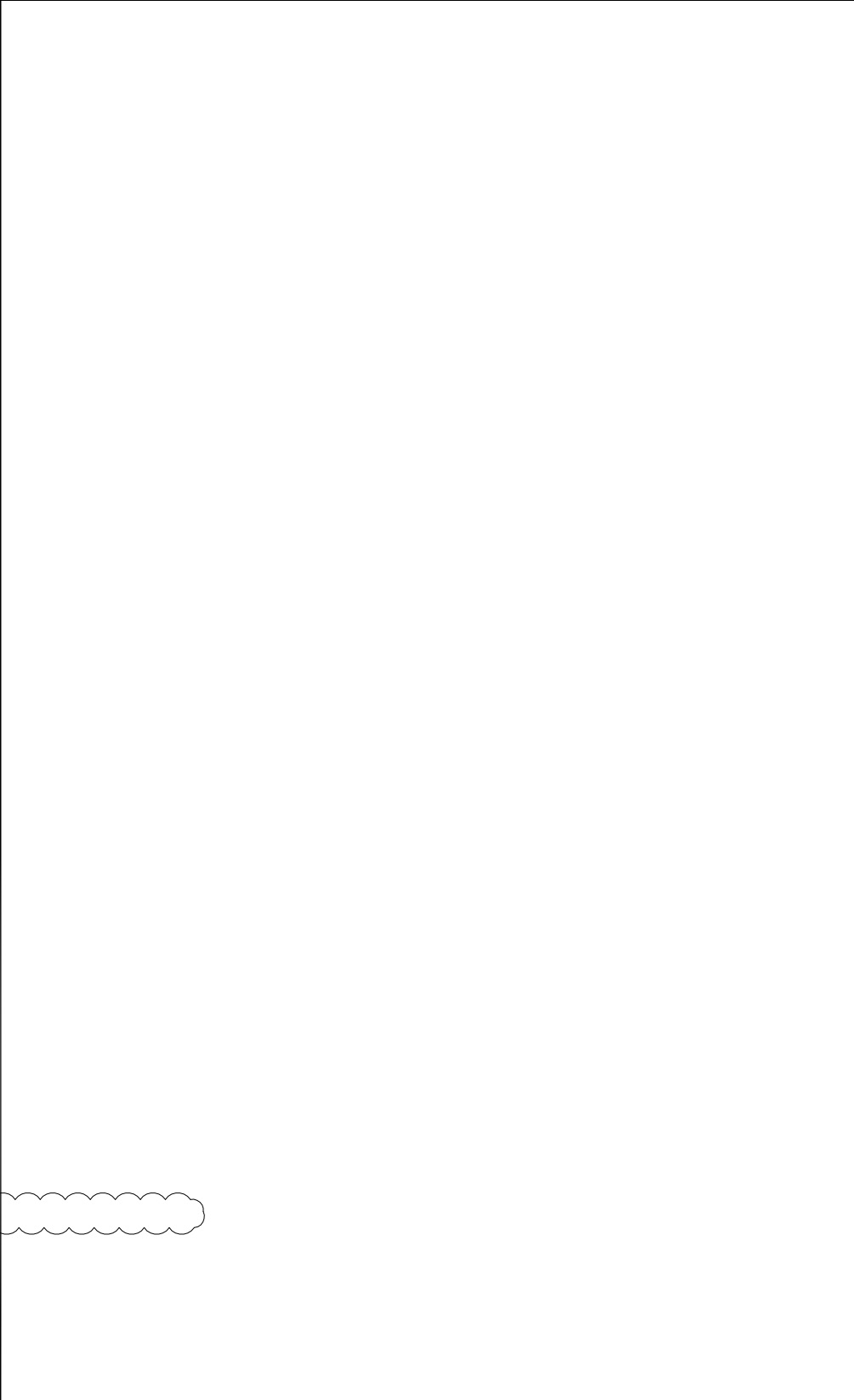
-

-

批准

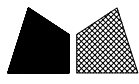
位置

型材编号	长度L	数量	L1	A	B	C	D	E
X86386-W02/70-1	884	1	442	210	21	44		

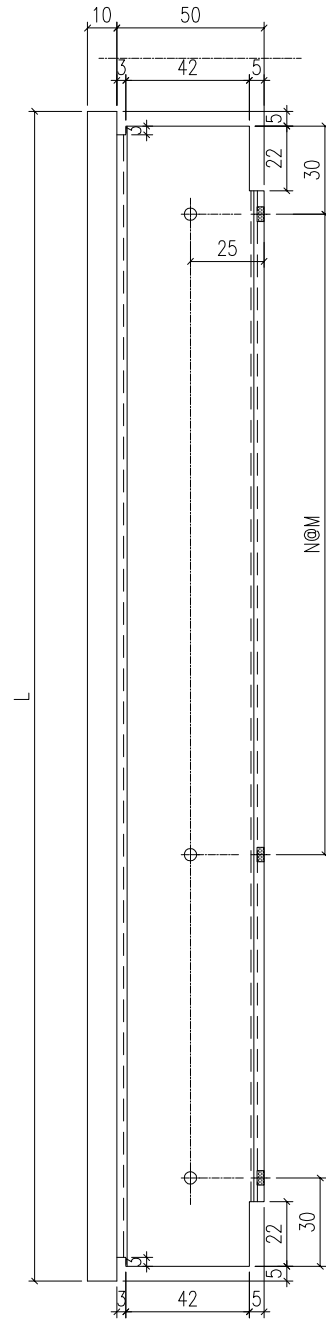
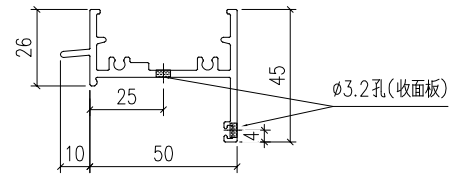


工程號	J-860	地盤	馬灣
名稱	生頂橫加工圖		採用
材料	X86386		地盤
顏色	—		工廠

附件

 美特鋁質 有限公司 MIDI Aluminium Fabricator Ltd.				類別		物料號	
修改	-	-		制圖	LRA	2024. 1. 29	圖號 X86386-P3
日期	-	-		復核	-	-	數量 -
				批准			位置

型材编号	长度L	数量	N	M
X86386-W05/36-1	564	1	1	300
X86386-W05/37-1	564	1	1	300
X86386-W05/38-1	564	1	1	300
X86386-W05a/22-1	564	1	1	300
X86386-W10/20-1	664	1	1	300



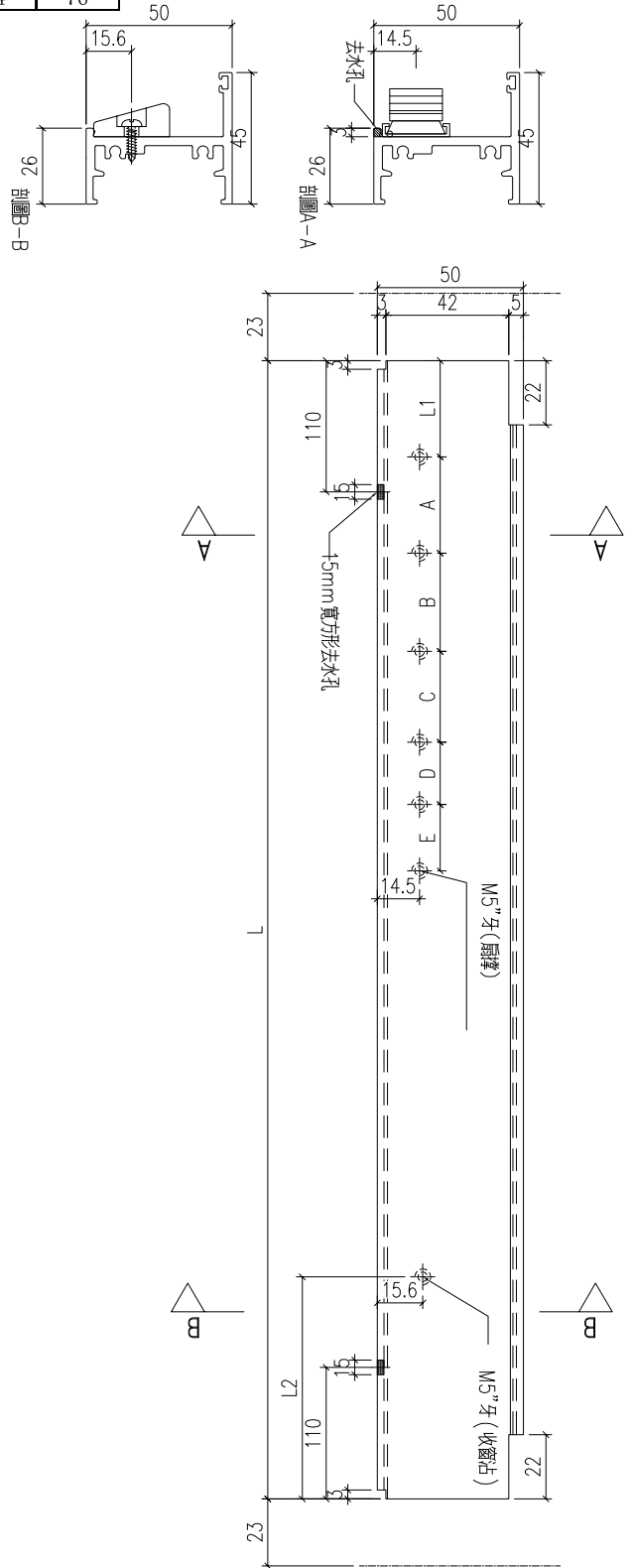
工程號	J-860	地盤	馬灣	附 件
名稱	生頂橫加工圖		採用	
材料	X86386		地盤	
顏色	-		工廠	



美特鋁質 有限公司  
MIDI Aluminium Fabricator Ltd.

類別		物料號	
制圖	LRA	2024. 1. 29	圖號 X86387-P1
修改	-	-	數量 -
日期	-	-	位置

型材编号	长度L	数量	L1	A	B	C	D	E	L2
X86387-W05/36-1	554	1	33	127	133	26	43	44	76
X86387-W05/37-1	554	1	33	127	133	26	43	44	76
X86387-W05/38-1	554	1	33	127	133	26	43	44	76

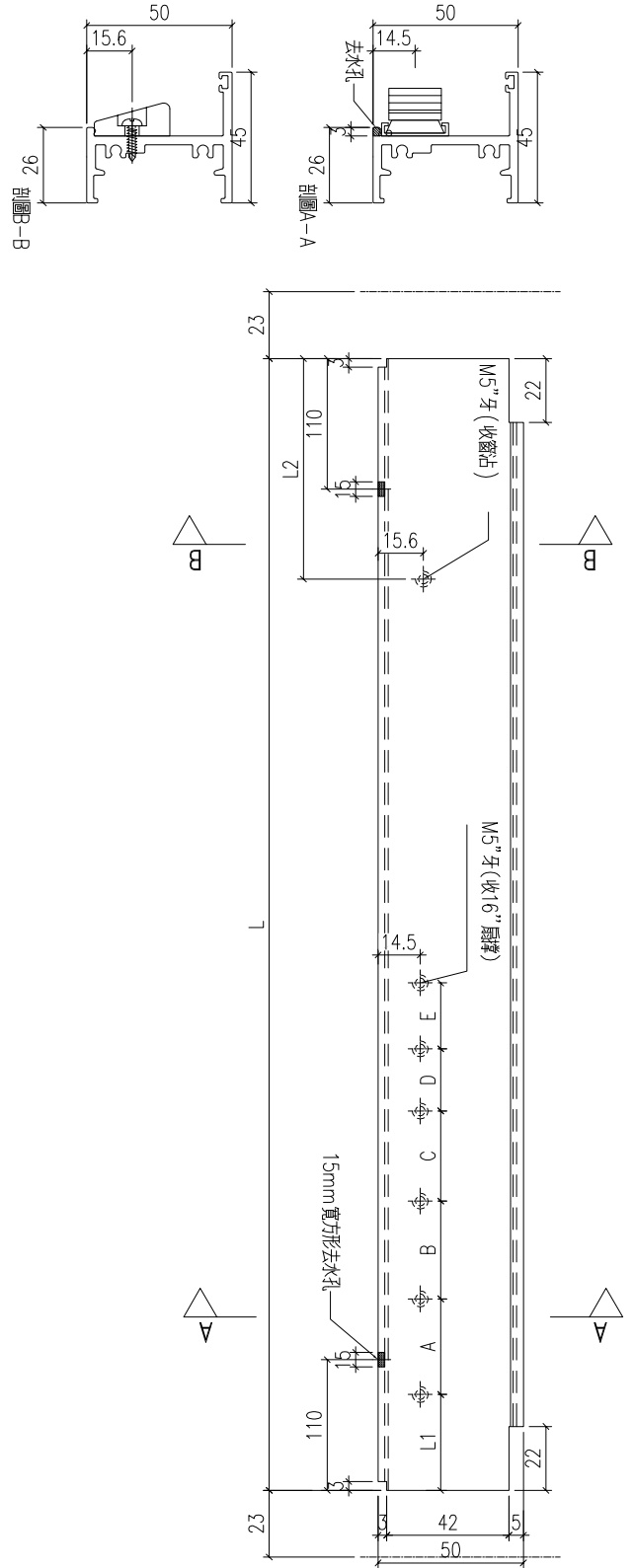


工程號	J-860	地盤	馬灣
名稱	生底橫	採用	
材料	X86387	地盤	
顏色	-	工廠	


附件

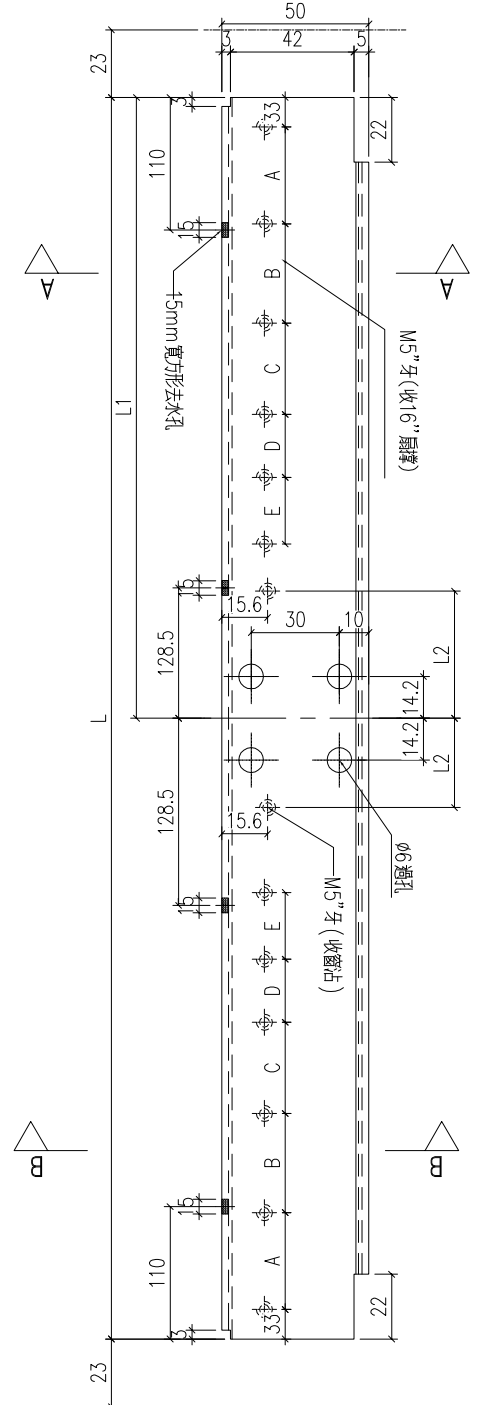
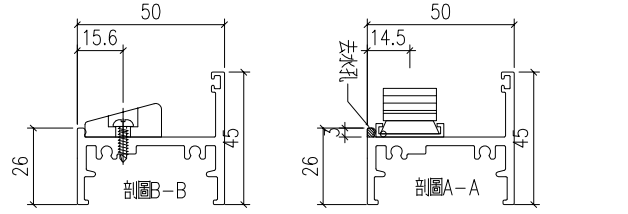
 美特鋁質 有限公司 MIDI Aluminium Fabricator Ltd.				類別		物料號	
修改	-	-		制圖	LRA	2024. 1. 29	圖號 X86387-P2
日期	-	-		復核	-	-	數量 -
				批准			位置

型材编号	长度L	数量	L1	A	B	C	D	E	L2
X86387-W01a/65A-1	604	1	33	127	133	26	43	44	76
X86387-W05a/22-1	554	1	33	127	133	26	43	44	76

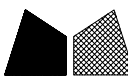


工程號	J-860	地盤	馬灣	附件
名稱	生底橫		採用	
材料	X86387		地盤	
顏色	-		工廠	

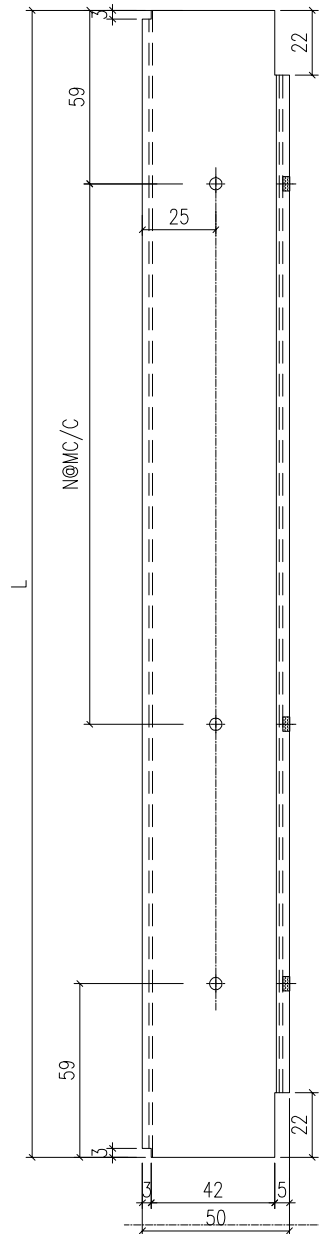
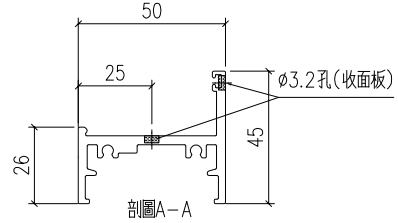
 美特鋁質有限公司 MIDI Aluminium Fabricator Ltd.				類別		物料號				
				制圖	LRA	2024. 1. 29	圖號 X86387-P3			
修改	-	-		復核	-	-	數量 -			
日期	-	-		批准			位置			
型材编号		长度L	数量	L1	A	B	C	D	E	L2
X86387-W02/70-1		874	1	437	210	21	44			74.5



工程號	J-860	地盤	馬灣	附 件
名稱	生底橫		探用	
材料	X86387		地盤	
顏色	-		工廠	

 美特鋁質 有限公司 MIDI Aluminium Fabricator Ltd.				類別		物料號	
修改	-	-		制圖	LRA	2024. 1. 29	圖號 X86387-P4
日期	-	-		復核	-	-	數量 -
				批准			位置

型材编号	长度L	数量	N	M
X86387-W10/20-1	654	1	1	300

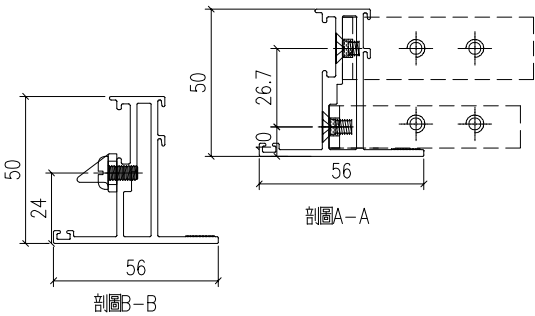
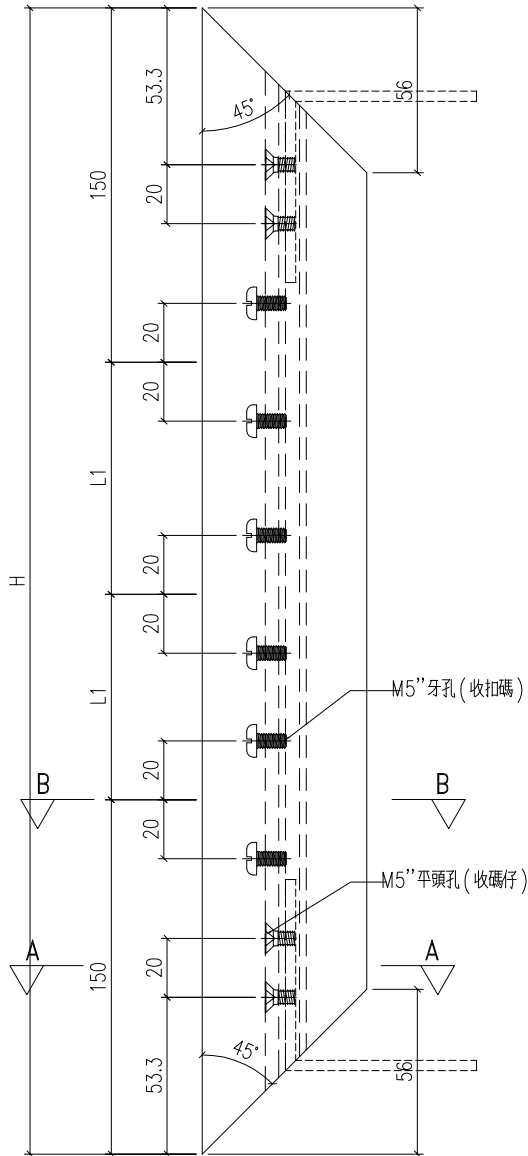


工程號	J-860	地盤	馬灣	附 件
名稱	生底橫		採用	
材料	X86387		地盤	
顏色	-		工廠	



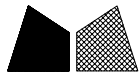
美特鋁質 有限公司  
MIDI Aluminium Fabricator Ltd.

類別		物料號		
制圖	LRA	2023.5.6	圖號	X86199-P1
修改	-	-	數量	-
日期	-	-	位置	
復核	-	-		
批准				



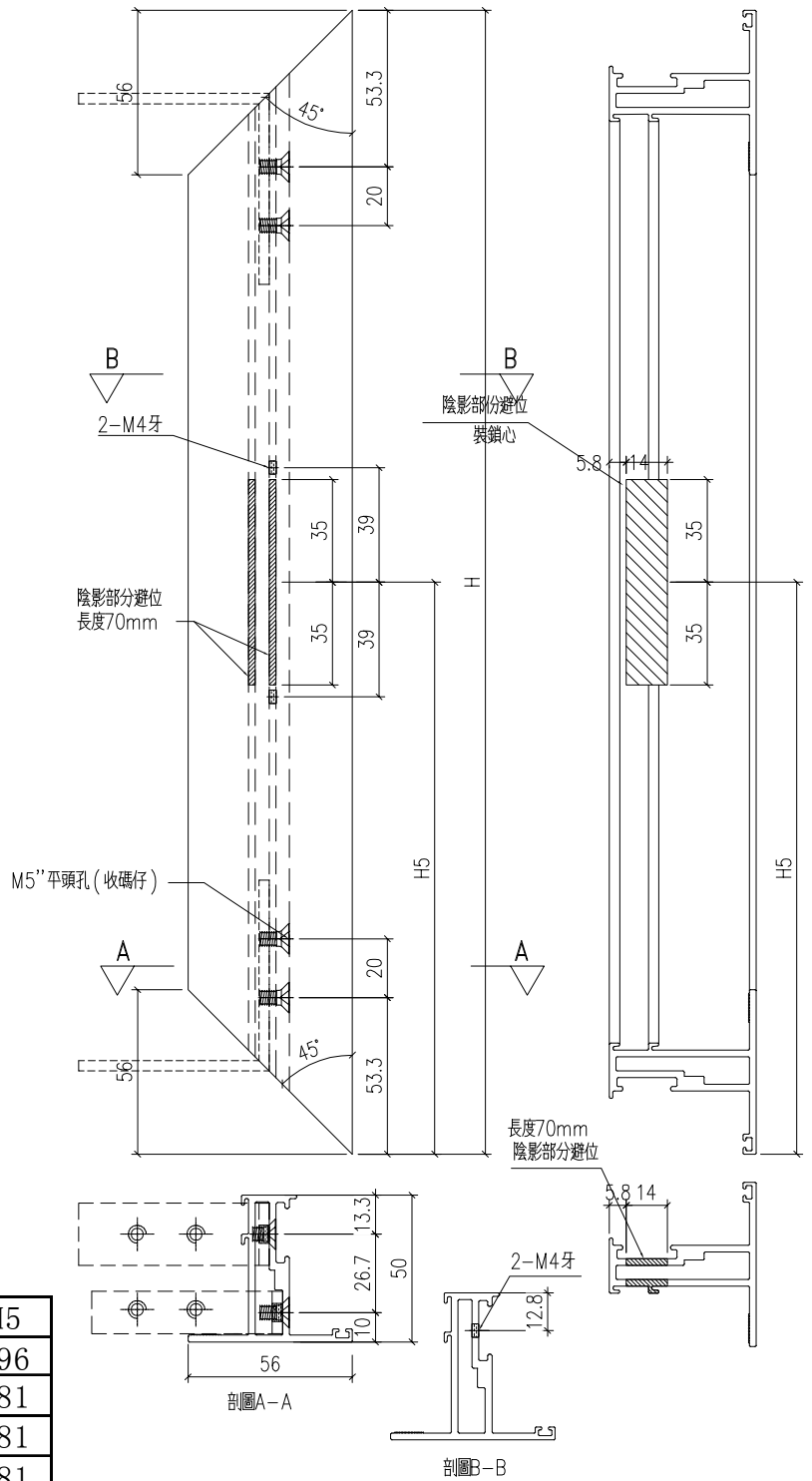
型材编号	长度H	数量	L1
X86299-W02/70-1	1172	1	436
X86199-W05/36-1	541.5	1	121
X86199-W05/37-1	611.5	1	156
X86199-W05/38-1	561.5	1	131

工程號	J-860	地盤	馬灣	附 件
名稱	50窗玉料	採用		
材料	X86199	地盤		
顏色	-	工廠		



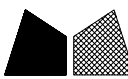
美特鋁質 有限公司  
MIDI Aluminium Fabricator Ltd.

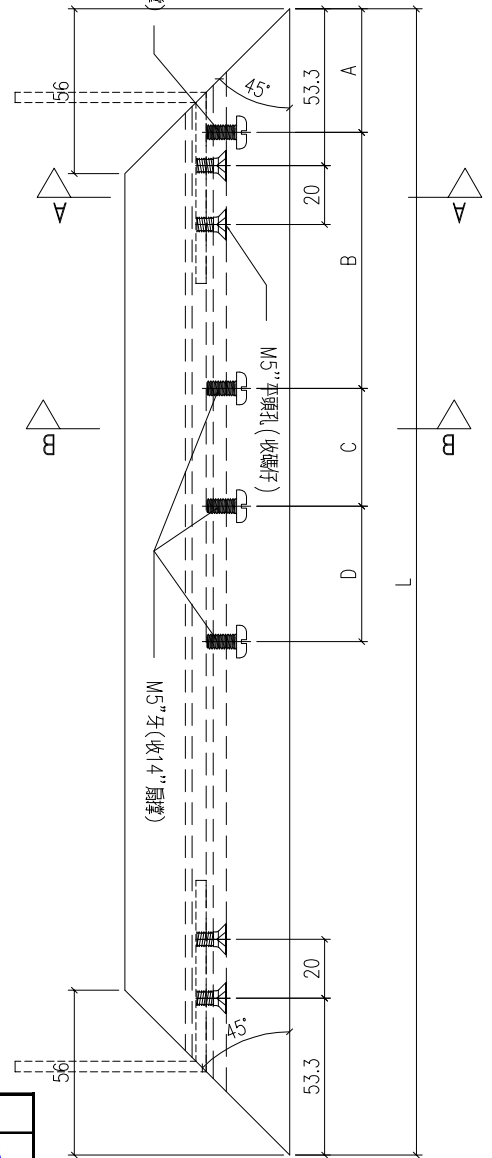
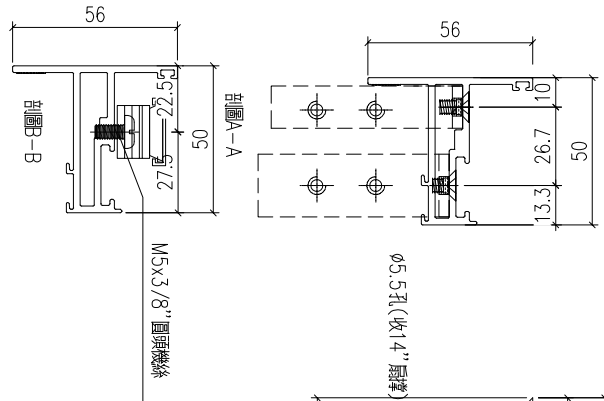
類別		物料號		
制圖	LRA	2024. 1. 29	圖號	X86199-P2
修改	-	-	數量	—
日期	-	-	位置	
			批准	



型材编号	长度H	数量	H5
X86299-W02/70-2	1172	1	596
X86199-W05/36-2	541.5	1	281
X86199-W05/37-2	611.5	1	281
X86199-W05/38-2	561.5	1	281

工程號	J-860	地盤	馬灣	附件
名稱	50窗玉料	採用		
材料	X86199	地盤		
顏色	—	工廠		

 美特鋁質 有限公司 MIDI Aluminium Fabricator Ltd.				類別		物料號	
				制圖	LRA	2024. 1. 29	圖號 X86199-P3
修改	-	-		復核	-	-	數量 -
日期	-	-		批准			位置




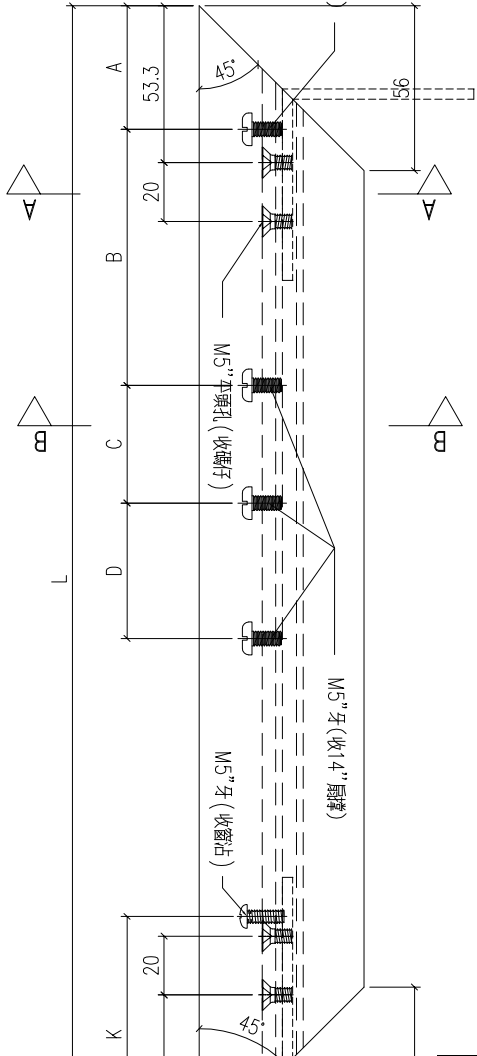
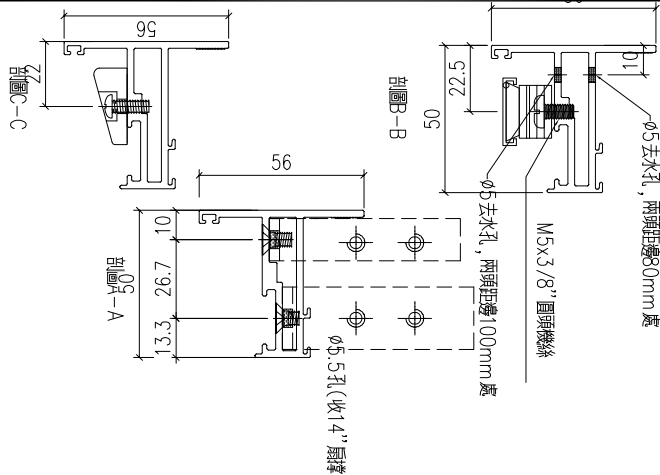
型材编号	长度L	数量	A	B	C	D
X86299-W02/70-5	426.5	1	42	47	40	76
X86199-W05/36-3	562	1	42	87	40	76
X86199-W05/37-3	562	1	42	87	40	76
X86199-W05/38-3	562	1	42	87	40	76

工程號	J-860	地盤	馬灣
名稱	50窗玉料	採用	
材料	X86199	地盤	
顏色	-	工廠	

附件

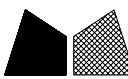
数据表见: X86199-P3a~3b

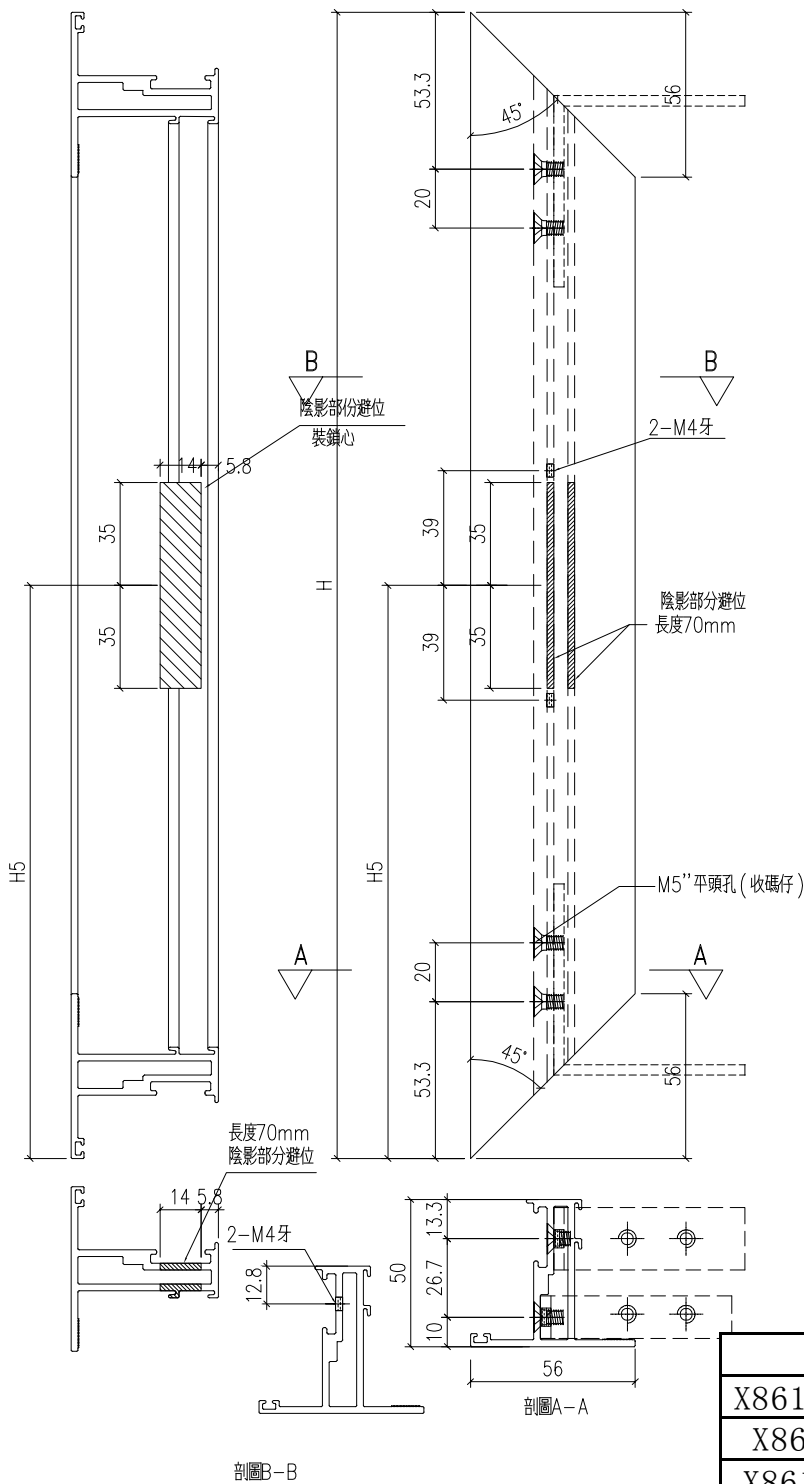
 <b>美特鋁質</b> 有限公司 MIDI Aluminium Fabricator Ltd.			類別		物料號	
修改	-	-	制圖	LRA	2024. 1. 29	圖號 X86199-P4
日期	-	-	復核	-	-	數量 -
			批准			位置



型材编号	长度L	数量	A	B	C	D	K
X86299-W02/70-7	426.5	1	42	47	40	76	60
X86199-W05/36-4	562	1	42	87	40	76	80
X86199-W05/37-4	562	1	42	87	40	76	80
X86199-W05/38-4	562	1	42	87	40	76	80

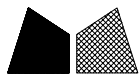
工程號	J-860	地盤	馬灣	附 件
名稱	50窗玉料	採用		
材料	X86199	地盤		
顏色	-	工廠		

 美特鋁質 有限公司 MIDI Aluminium Fabricator Ltd.				類別		物料號	
				制圖	LRA	2024.1.29	圖號 X86199-P5
修改	-	-		復核	-	-	數量 -
日期	-	-		批准			位置



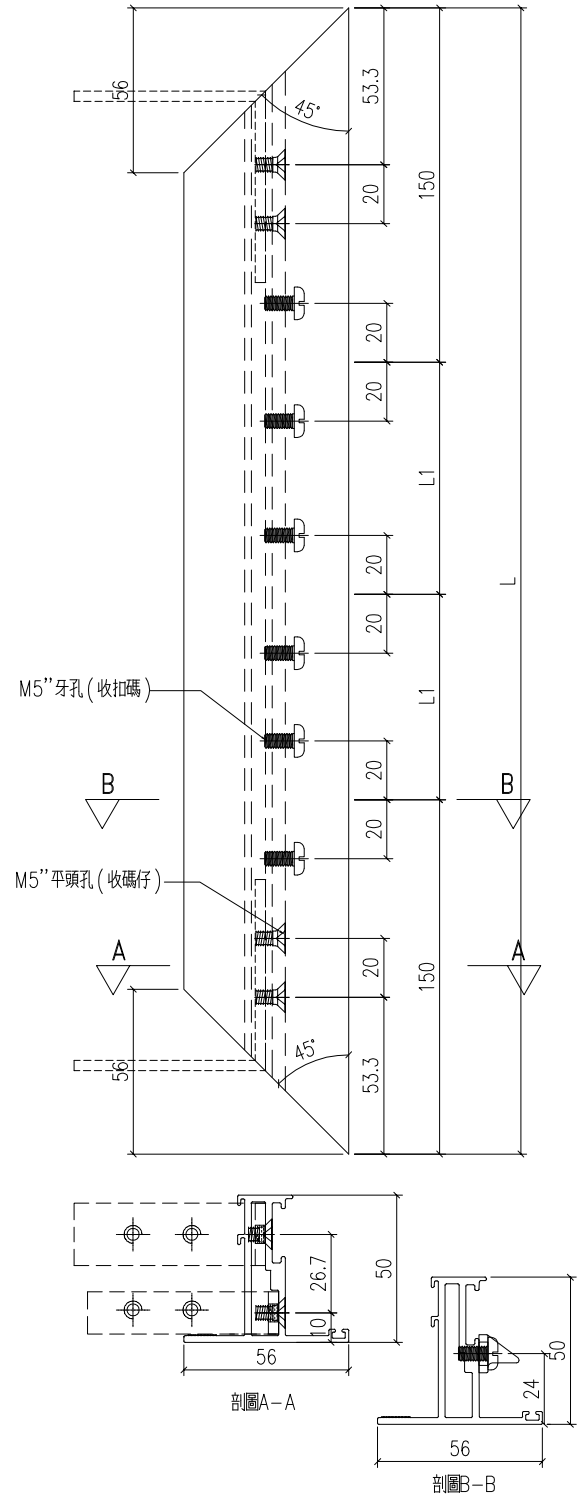
型材编号	长度H	数量	H5
X86199-W01a/65A-1	877	1	281
X86299-W02/70-3	1172	1	596
X86199-W05a/22-1	661.5	1	281

工程號	J-860	地盤	馬灣	附 件
名稱	50窗玉料	採用		
材料	X86199	地盤		
顏色	--	工廠		



美特鋁質 有限公司  
MIDI Aluminium Fabricator Ltd.

類別		物料號		
制圖	LRA	2023.5.6	圖號	X86199-P6
修改	-	-	數量	—
日期	-	-	位置	
復核	-	-		
批准				



型材编号	长度H	数量	L1
X86199-W01a/65A-2	877	1	289
X86299-W02/70-4	1172	1	436
X86199-W05a/22-2	661.5	1	181

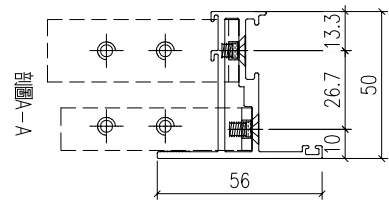
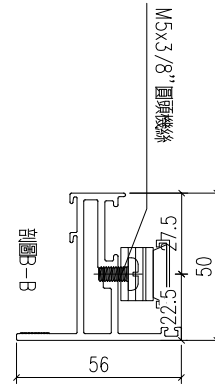
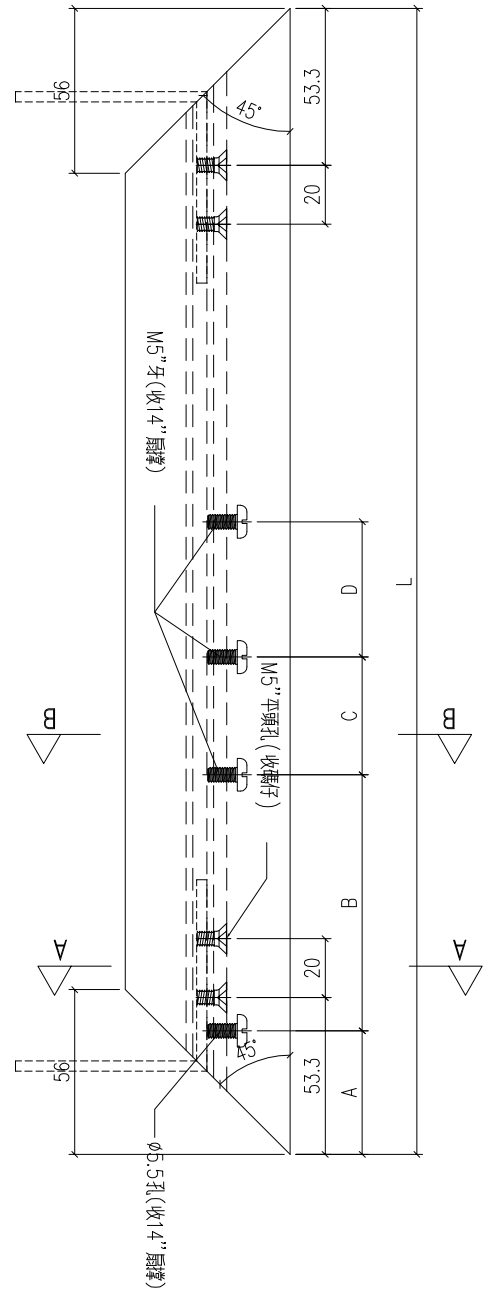
工程號	J-860	地盤	馬灣
名稱	50窗玉料	採用	
材料	X86199	地盤	
顏色	—	工廠	

附 件	



類別		物料號		
制圖	LRA	2024.1.29	圖號	X86199-P7
修改	-	-	數量	-
日期	-	-	位置	
復核	-	-		
批准				

型材编号	长度L	数量	A	B	C	D
X86199-W01a/65A-3	612	1	42	87	40	76
X86299-W02/70-6	426.5	1	42	47	40	76
X86199-W05a/22-3	562	1	42	87	40	76

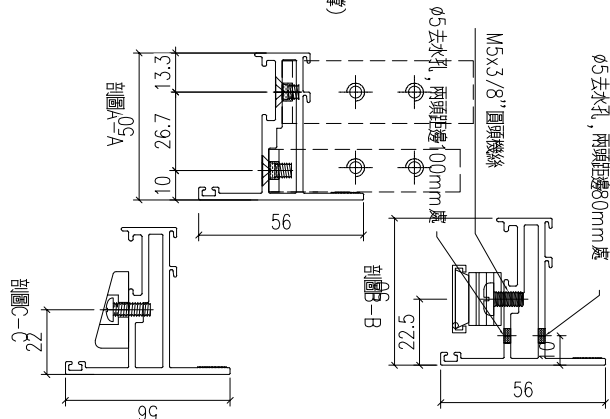
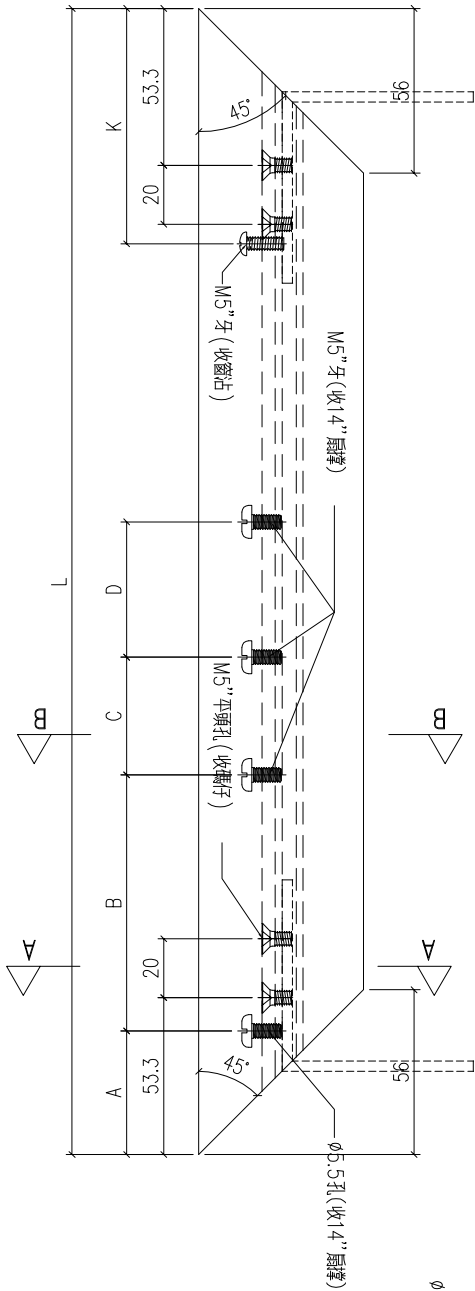


工程號	J-860	地盤	馬灣	附 件
名稱	50窗玉料	採用		
材料	X86199	地盤		
顏色	-	工廠		

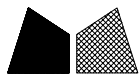
 美特鋁質有限公司 MIDI Aluminium Fabricator Ltd.				類別		物料號	
				制圖	LRA	2024.1.29	圖號 X86199-P8

修改	-	-		復核	-	-	數量 -
日期	-	-		批准			位置

型材编号	长度L	数量	A	B	C	D	K
X86199-W01a/65A-4	612	1	42	87	40	76	80
X86299-W02/70-8	426.5	1	42	47	40	76	60
X86199-W05a/22-4	562	1	42	87	40	76	80

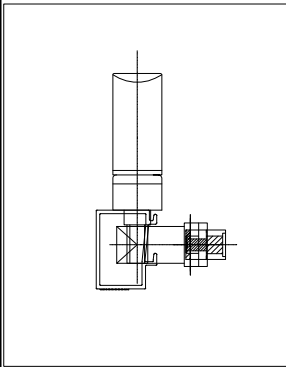


工程號	J-860	地盤	馬灣	附 件
名稱	50窗玉料	採用		
材料	X86199	地盤		
顏色	-	工廠		

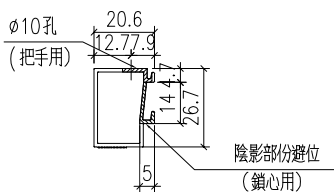
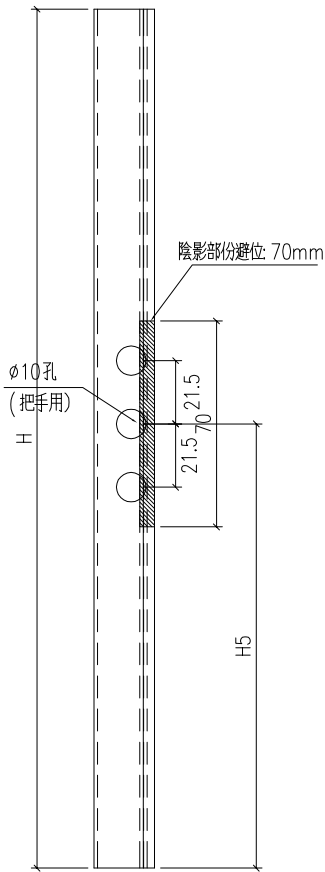


美特鋁質 有限公司  
MIDI Aluminium Fabricator Ltd.

類別		物料號		
制圖	LRA	2024.1.29	圖號	X86202-P1
修改	-	-	數量	-
日期	-	-	位置	
復核	-	-		
批准				



铝料编号	长度H	数量	H5
X86202-W02/70-1	1096.2	1	558.1
X86202-W05/36-1	465.7	1	243.1
X86202-W05/37-1	535.7	1	243.1
X86202-W05/38-1	485.7	1	243.1

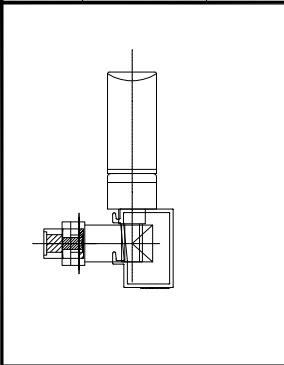


工程號	J-860	地盤	馬灣	附 件
名稱	50窗玻璃線		採用	
材料	X86202		地盤	
顏色	-		工廠	

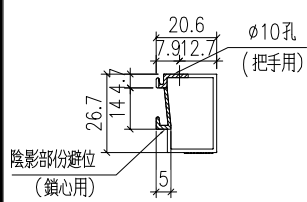
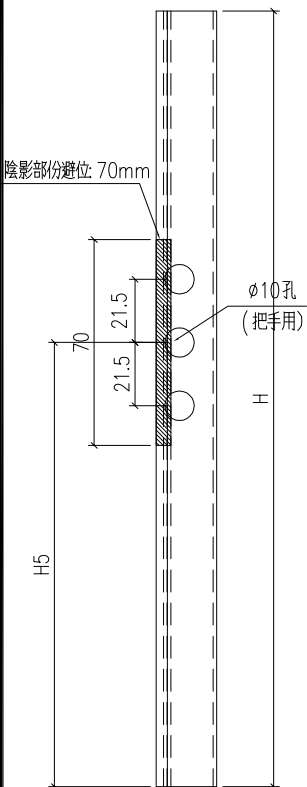


美特鋁質 有限公司  
MIDI Aluminium Fabricator Ltd.

類別		物料號	
制圖	LRA	2024.1.29	圖號 X86202-P2
修改	-	-	數量 -
日期	-	-	位置
復核	-	-	
批准			

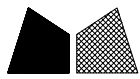


铝料编号	长度H	数量	H5
X86202-W01a/65A-1	801.2	1	243.1
X86202-W02/70-2	1096.2	1	558.1
X86202-W05a/22-1	585.7	1	243.1



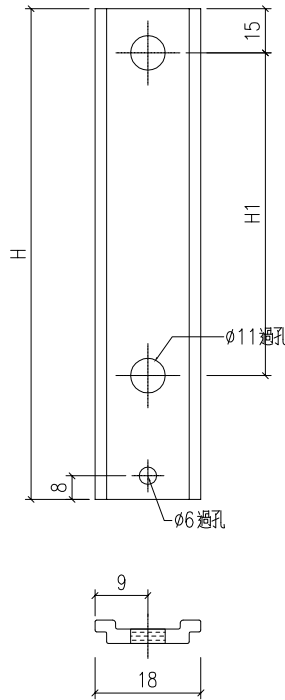
工程號	J-860	地盤	馬灣
名稱	50窗玻璃線		採用
材料	X86202		地盤
顏色	-		工廠

附件	



美特鋁質 有限公司  
MIDI Aluminium Fabricator Ltd.

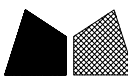
類別		物料號		
制圖	LRA	2024. 1. 29	圖號	X85964-FB1
修改	-	-	數量	—
日期	-	-	位置	
復核	-	-		
批准				

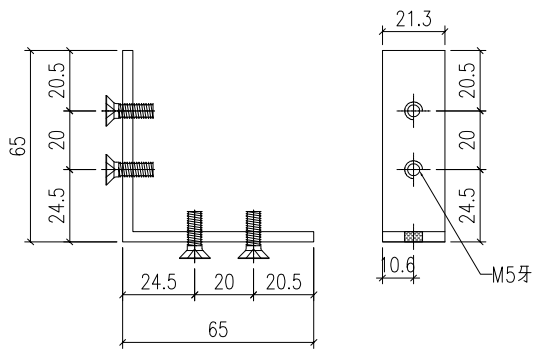
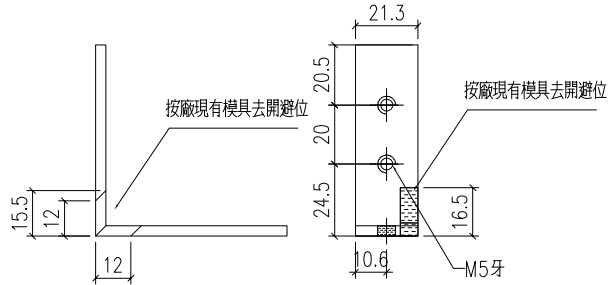


拉巴编号	H	数量	H1	拉巴编号	H	数量	H1
W02/70-#2-LB1	458	1	217.5	W02/70-#2-LB2	375	1	0
W05/36-LB1	143	1	0	W05/36-LB2	59.5	1	0
W05/37-LB1	143	1	0	W05/37-LB2	130	1	0
W05/38-LB1	143	1	0	W05/38-LB2	79.5	1	0

拉巴编号	H	数量	H1	拉巴编号	H	数量	H1
W01a/65-LB1	143	1	0	W01a/65-LB2	395	1	186
W02/70-#2-LB1	458	1	217.5	W02/70-#2-LB2	375	1	0
W05a/22-LB1	143	1	0	W05a/22-LB2	180	1	0

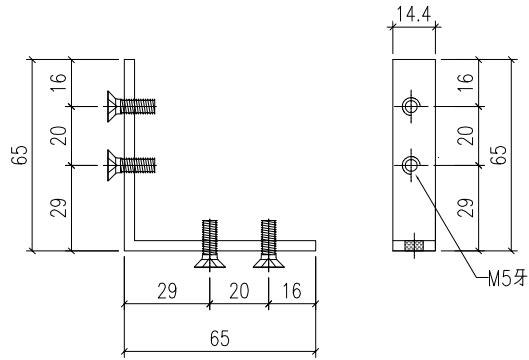
工程號	J-860	地盤	馬灣	附 件
名稱	拉巴		採用	
材料	X85964		地盤	
顏色	—		工廠	

 美特鋁質 有限公司 MIDI Aluminium Fabricator Ltd.				類別		物料號	
修改	-	-		制圖	LRA	2024. 1. 29	圖號 CY-LJ1-1
日期	-	-		復核	-	-	數量 —
				批准			位置



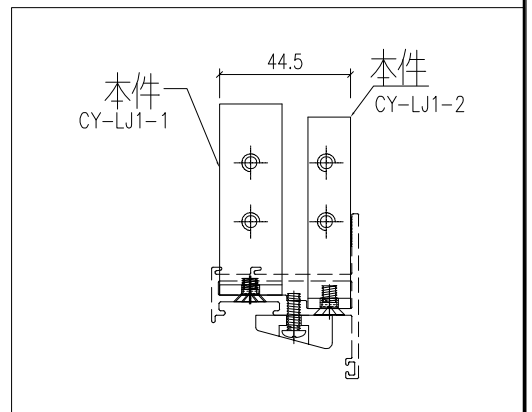
CY-LJ1-1

已做0.5mm 搶位  
28




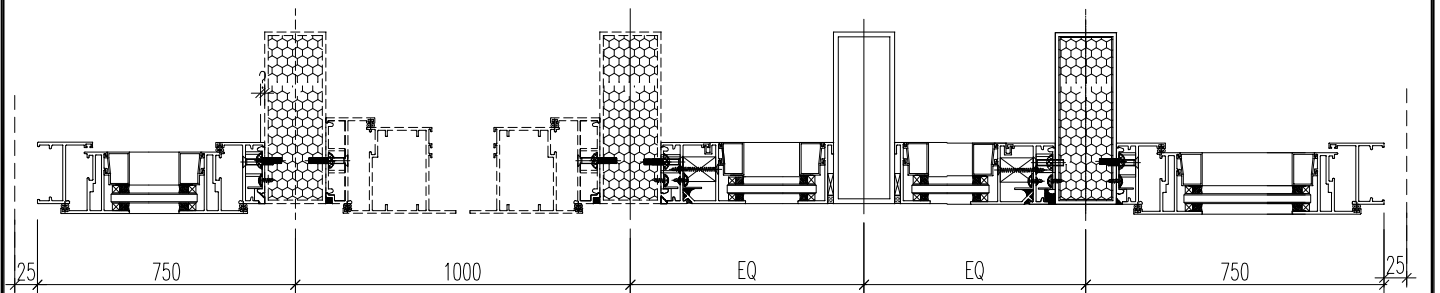
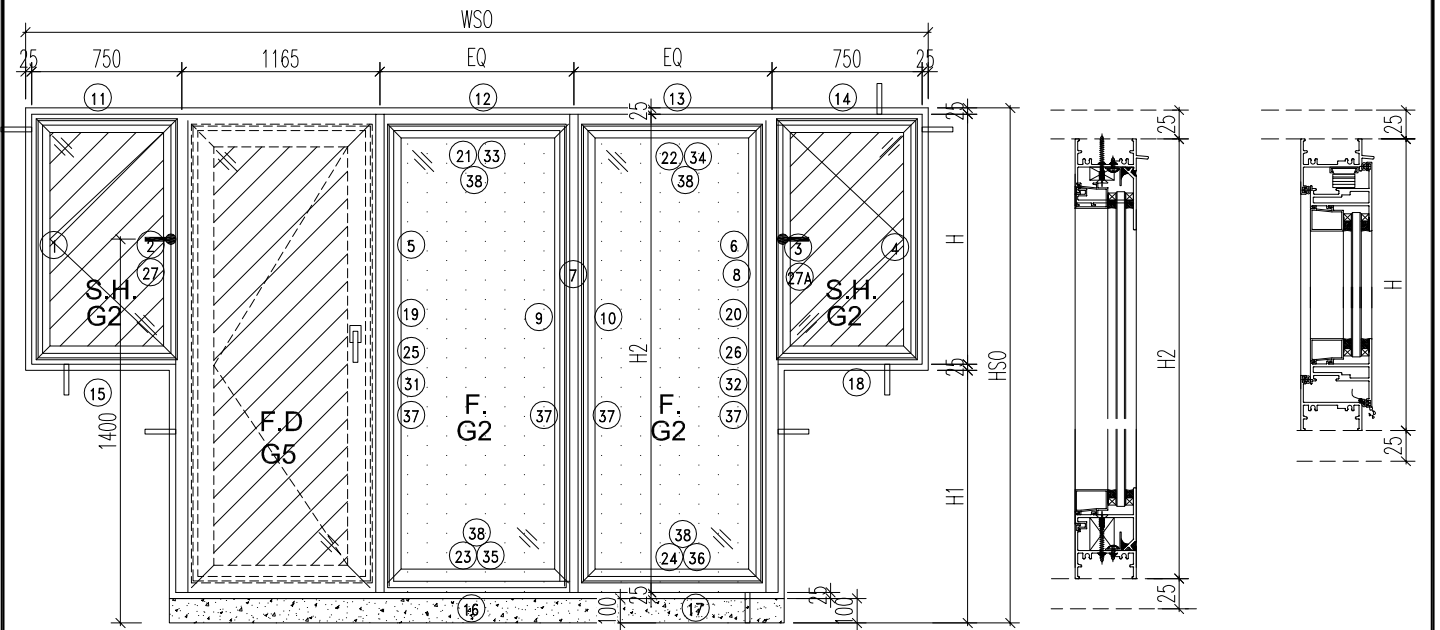
CY-LJ1-2

已做0.5mm 搶位  
28




工程號	J-860	地盤	馬灣	附 件
名稱	鋁角加工圖		採用	
材料	JM1069 (65x65x3.5mm 鋁角)		地盤	
顏色	MILL		工廠	


 <b>美特鋁質</b> 有限公司 MIDI Aluminium Fabricator Ltd.				類別		物料號	
				制圖	LRA	2024.2.4	圖號 860-W21.2/2-Z1
修改	-	-		復核	-	-	數量
日期	-	-		批准			位置




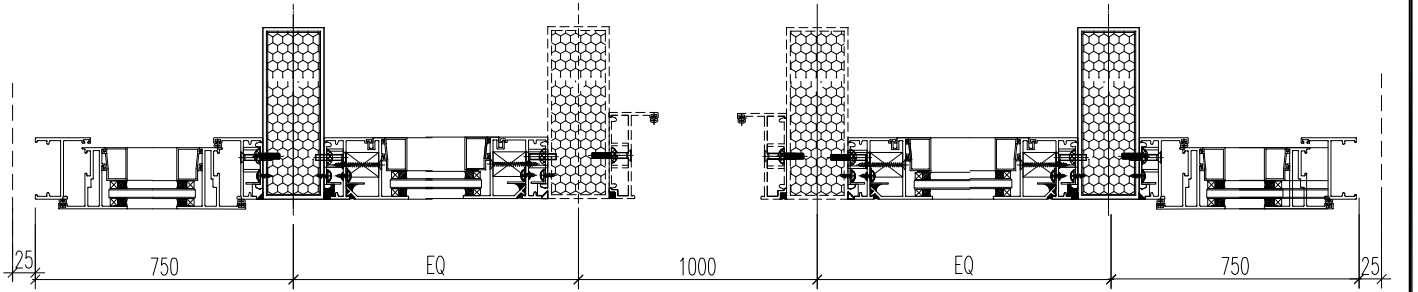
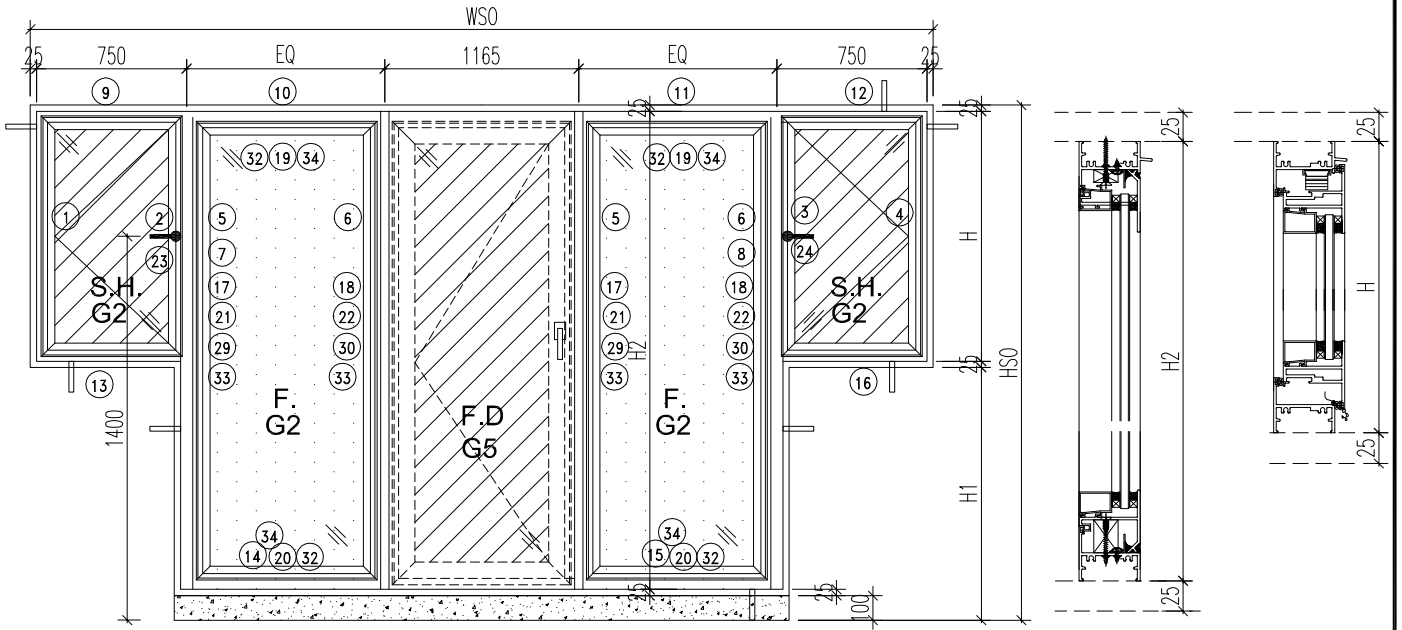
- 注意:
1. 玻璃線橫碰企
  2. 窗玉搭位7mm
  3. SH窗玉裝HHMS16-B扇撐
  4. 生窗底部需開去水孔
  5. 裝2組扣碼
  6. SH窗用立興配件, 鎖3點
  7. SH窗需裝窗拈框上裝1支
  8. 滴水線比窗玉每頭長1mm

工程號	J-860	地盤	马湾	附件	数据表见: 860-W21.2/2-Z1a~Z1b
名稱	鋁窗組裝圖		探用		
材料	详见加工圖		地盤		
顏色	--		工廠		


 <b>美特鋁質</b> 有限公司 MIDI Aluminium Fabricator Ltd.				類別		物料號	
				制圖	LRA	2024.2.4	圖號 860-W21.2/2-Z1b
修改	-	-		復核	-	-	數量
日期	-	-		批准			位置
窗 号	窗號	W21.2-01	XXX	0	WSO	4820	
	幅數	1	XXX	0	HSO	2030	
	H	1230	H1	750	位 置	LOT 382-2F	
	H2	1880	W1	750			
	EQ	1052.5					
序號	料號	名稱	出筍	長度	支/幅	加工說明	
1	X86385	50生邊企	直口	1230	1	X86385-W21.2/1-1L	
2	X86385	50生邊企	直口	1230	1	X86385-W21.2/1-2R	
3	X86385	50生邊企	直口	1230	1	X86385-W21.2/1-2L	
4	X86385	50生邊企	直口	1230	1	X86385-W21.2/1-1R	
5	X86385	50生邊企	直口	1880	1	X86385-W21.2/1-3L	
6	X86385	50生邊企	直口	1880	1	X86385-W21.2/1-3R	
7	JMFG0046	140X50鋁通	避位	2030	1	JMFG0046-W21.2/1-1	
8	JMFG0046	140X50鋁通	避位	2030	1	JMFG0046-W21.2/1-2	
9	X86209	反拍檔邊企	直口	1880	1	X86209-W21.2/1-V1aR	
10	X86209	反拍檔邊企	直口	1880	1	X86209-W21.2/1-V1aL	
11	X86386	50頂橫	避位	694	1	X86386-W21.2/1-1	
12	X86386	50頂橫	避位	984.8	1	X86386-W21.2/1-2	
13	X86386	50頂橫	避位	984.8	1	X86386-W21.2/1-3	
14	X86386	50頂橫	避位	694	1	X86386-W21.2/1-4	
15	X86387	50生底橫	避位	684	1	X86387-W21.2/1-1	
16	X86387	50生底橫	避位	977.5	1	X86387-W21.2/1-2	
17	X86387	50生底橫	避位	977.5	1	X86387-W21.2/1-3	
18	X86387	50生底橫	避位	684	1	X86387-W21.2/1-4	
19	X86209	企反拍線	避位	1828	1	X86209-W21.2/1-V1L	
20	X86209	企反拍線	避位	1828	1	X86209-W21.2/1-V1R	
21	X86209	橫反拍線	避位	943.5	1	X86209-W21.2/1-T1	
22	X86209	橫反拍線	避位	943.5	1	X86209-W21.2/1-T2	
23	X86209	橫反拍線	避位	943.5	1	X86209-W21.2/1-D1	
24	X86209	橫反拍線	避位	943.5	1	X86209-W21.2/1-D2	
25	X86528	夾邊		1880	1	X86528-W21.2/1-1L	
26	X86528	夾邊		1880	1	X86528-W21.2/1-1R	
27	X86528	夾邊		1230	1	X86528-W21.2/1-2R	
27A	X86528	夾邊		1230	1	X86528-W21.2/1-2L	
28	JM1052	企檔膠鋁角		1810	1	已收	
29	JM1052	企檔膠鋁角		1810	1	已收	
30	JM1052	企檔膠鋁角		1160	1	已收	
30A	JM1052	企檔膠鋁角		1160	1	已收	
31	JM1052	企檔膠鋁角		1814	1	JM1052-W21.2/1-V1L	
32	JM1052	企檔膠鋁角		1814	1	JM1052-W21.2/1-V1R	
33	JM1052	橫檔膠鋁角		929.5	1	JM1052-W21.2/1-T1	
34	JM1052	橫檔膠鋁角		929.5	1	JM1052-W21.2/1-T2	
35	JM1052	橫檔膠鋁角		929.5	1	JM1052-W21.2/1-D1	
36	JM1052	橫檔膠鋁角		929.5	1	JM1052-W21.2/1-D2	
37	X86202	企玻璃線		1121	4		
38	X86202	橫玻璃線		907.3	4		
窗玉用料							
1	X86199	50窗玉企	45°	1192	1	X86199-W21.2/1-1	
2	X86199	50窗玉企	45°	1192	1	X86199-W21.2/1-2	
3	X86199	50窗玉企	45°	1192	1	X86199-W21.2/1-3	
4	X86199	50窗玉企	45°	1192	1	X86199-W21.2/1-4	
5	X86199	50窗玉橫	45°	692	1	X86199-W21.2/1-5	
6	X86199	50窗玉橫	45°	692	1	X86199-W21.2/1-6	
7	X86199	50窗玉橫	45°	692	1	X86199-W21.2/1-7	
8	X86199	50窗玉橫	45°	692	1	X86199-W21.2/1-8	
9	X86202	50玻璃線-企	直口	1116.2	1	X86202-W21.2/1-1	
10	X86202	50玻璃線-企	直口	1116.2	1	X86202-W21.2/1-2	
11	X86202	50玻璃線-企	直口	1116.2	2		
12	X86202	50玻璃線-橫	直口	580	4		
工程號	J-860	地盤	馬灣		附 件  組裝圖見：860-W21.2/2-Z1		
名稱	鋁窗組裝圖		探用				
材料	詳見加工圖		地盤				
顏色	--		工廠				


 <b>美特鋁質</b> 有限公司 MIDI Aluminium Fabricator Ltd.					類別		物料號			
					制圖	LRA	2024.2.4	圖號	860-W21.2/2-Z1a	
修改	-	-			復核	-	-	數量		
日期	-	-			批准			位置		
窗 號	窗號	W21.2-02	XXX	0	WSO	4850				
	幅數	1	XXX	0	HSO	2040				
	H	1240	H1	750	位置	LOT 382-1F				
	H2	1890	W1	750						
	EQ	1067.5								
序號	料號	名稱	出筭	長度	支/幅	加工說明				
1	X86385	50生邊企	直口	1240	1	X86385-W21.2/2-1L				
2	X86385	50生邊企	直口	1240	1	X86385-W21.2/2-2R				
3	X86385	50生邊企	直口	1240	1	X86385-W21.2/2-2L				
4	X86385	50生邊企	直口	1240	1	X86385-W21.2/2-1R				
5	X86385	50生邊企	直口	1890	1	X86385-W21.2/2-3L				
6	X86385	50生邊企	直口	1890	1	X86385-W21.2/2-3R				
7	JMFG0046	140X50鋁通	避位	2040	1	JMFG0046-W21.2/2-1				
8	JMFG0046	140X50鋁通	避位	2040	1	JMFG0046-W21.2/2-2				
9	X86209	反拍檔邊企	直口	1890	1	X86209-W21.2/2-V1aR				
10	X86209	反拍檔邊企	直口	1890	1	X86209-W21.2/2-V1aL				
11	X86386	50頂橫	避位	694	1	X86386-W21.2/2-1				
12	X86386	50頂橫	避位	999.8	1	X86386-W21.2/2-2				
13	X86386	50頂橫	避位	999.8	1	X86386-W21.2/2-3				
14	X86386	50頂橫	避位	694	1	X86386-W21.2/2-4				
15	X86387	50生底橫	避位	684	1	X86387-W21.2/2-1				
16	X86387	50生底橫	避位	992.5	1	X86387-W21.2/2-2				
17	X86387	50生底橫	避位	992.5	1	X86387-W21.2/2-3				
18	X86387	50生底橫	避位	684	1	X86387-W21.2/2-4				
19	X86209	企反拍線	避位	1838	1	X86209-W21.2/2-V1L				
20	X86209	企反拍線	避位	1838	1	X86209-W21.2/2-V1R				
21	X86209	橫反拍線	避位	958.5	1	X86209-W21.2/2-T1				
22	X86209	橫反拍線	避位	958.5	1	X86209-W21.2/2-T2				
23	X86209	橫反拍線	避位	958.5	1	X86209-W21.2/2-D1				
24	X86209	橫反拍線	避位	958.5	1	X86209-W21.2/2-D2				
25	X86528	夾邊		1890	1	X86528-W21.2/2-1L				
26	X86528	夾邊		1890	1	X86528-W21.2/2-1R				
27	X86528	夾邊		1240	1	X86528-W21.2/2-2R				
27A	X86528	夾邊		1240	1	X86528-W21.2/2-2L				
28	JM1052	企檔膠鋁角		1820	1	已收				
29	JM1052	企檔膠鋁角		1820	1	已收				
30	JM1052	企檔膠鋁角		1170	1	已收				
30A	JM1052	企檔膠鋁角		1170	1	已收				
31	JM1052	企檔膠鋁角		1824	1	JM1052-W21.2/2-V1L				
32	JM1052	企檔膠鋁角		1824	1	JM1052-W21.2/2-V1R				
33	JM1052	橫檔膠鋁角		944.5	1	JM1052-W21.2/2-T1				
34	JM1052	橫檔膠鋁角		944.5	1	JM1052-W21.2/2-T2				
35	JM1052	橫檔膠鋁角		944.5	1	JM1052-W21.2/2-D1				
36	JM1052	橫檔膠鋁角		944.5	1	JM1052-W21.2/2-D2				
37	X86202	企玻璃線		1131	4					
38	X86202	橫玻璃線		922.3	4					
窗玉用料										
1	X86199	50窗玉企	45°	1202	1	X86199-W21.2/2-1				
2	X86199	50窗玉企	45°	1202	1	X86199-W21.2/2-2				
3	X86199	50窗玉企	45°	1202	1	X86199-W21.2/2-3				
4	X86199	50窗玉企	45°	1202	1	X86199-W21.2/2-4				
5	X86199	50窗玉橫	45°	692	1	X86199-W21.2/2-5				
6	X86199	50窗玉橫	45°	692	1	X86199-W21.2/2-6				
7	X86199	50窗玉橫	45°	692	1	X86199-W21.2/2-7				
8	X86199	50窗玉橫	45°	692	1	X86199-W21.2/2-8				
9	X86202	50玻璃線-企	直口	1126.2	1	X86202-W21.2/2-1				
10	X86202	50玻璃線-企	直口	1126.2	1	X86202-W21.2/2-2				
11	X86202	50玻璃線-企	直口	1126.2	2					
12	X86202	50玻璃線-橫	直口	580	4					
工程號	J-860	地盤	馬灣		附 件  組裝圖見：860-W21.2/2-Z1					
名稱	鉛窗組裝圖			探						用
材料	詳見加工圖			地盤						
顏色	--			工廠						


 美特鋁質 有限公司 MIDI Aluminium Fabricator Ltd.				類別		物料號	
				制圖	LRA	2024.2.4	圖號 860-W21.1/1-Z1
修改	-	-		復核	-	-	數量
日期	-	-		批准			位置




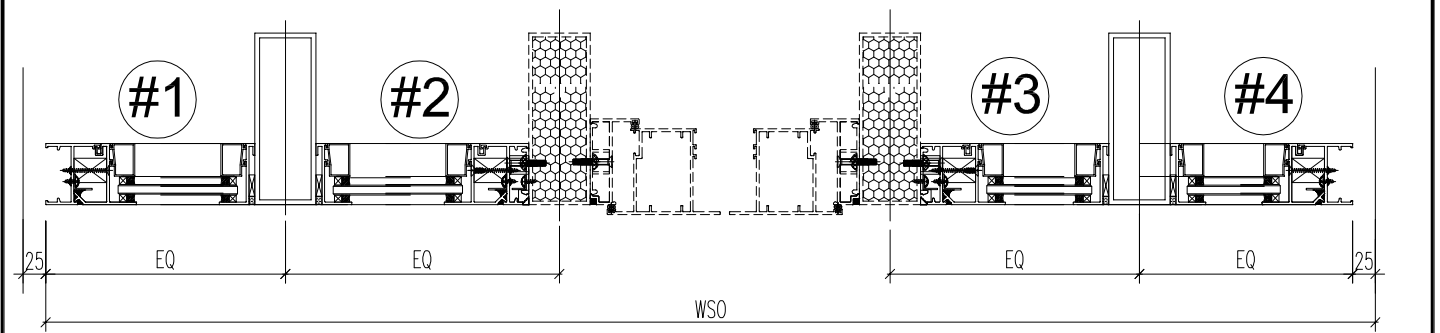
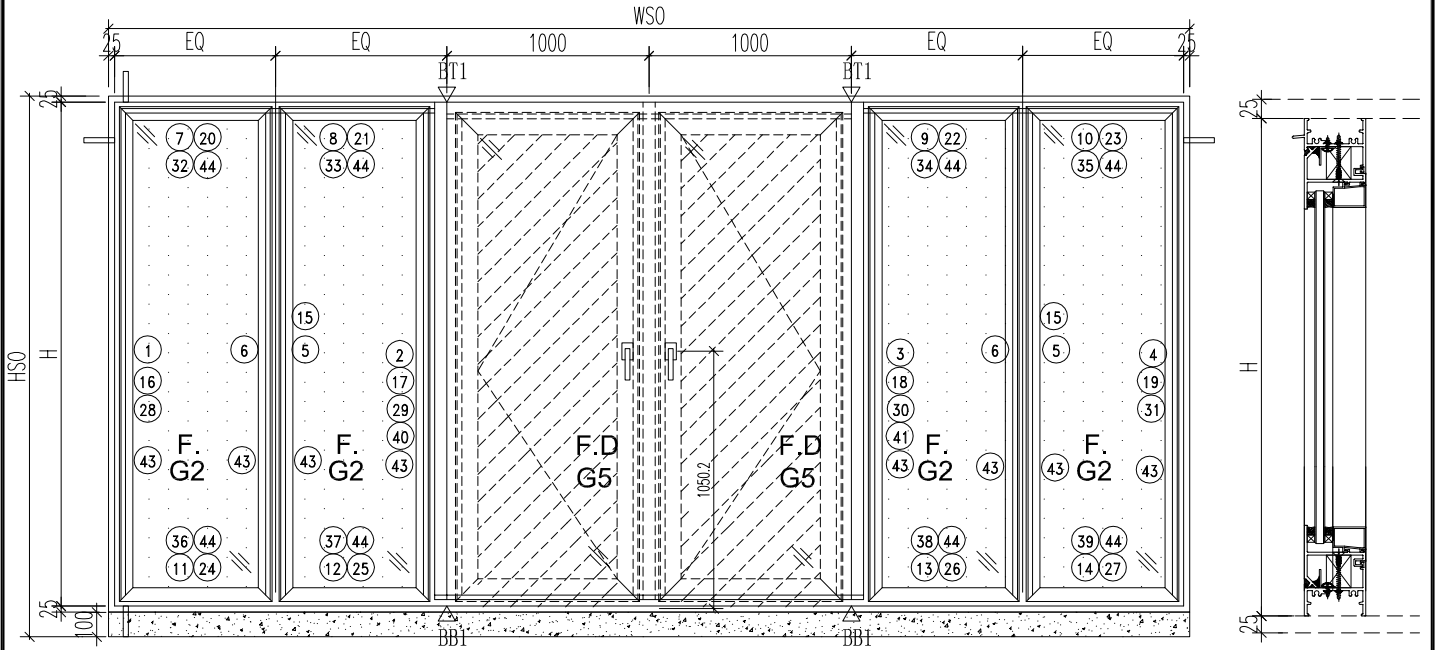
工程號	J-860	地盤	马湾	附件	数据表见: 860-W21.1/1-Z1a~Z1c
名稱	鋁窗組裝圖		探用		
材料	详见加工图		地盤		
顏色	--		工廠		

 <b>美特鋁質</b> 有限公司 MIDI Aluminium Fabricator Ltd.				類別		物料號		
				制圖	LRA	2024.2.4	圖號 860-W21.1/1-Z1a	
修改	-	-		復核	-	-	數量	
日期	-	-		批准			位置	
窗 口	窗號	W21.1-01	XXX	0	WSO	4850		
	幅數	1	XXX	0	HSO	2030		
	H	1230	H1	750	位置	LOT 381-2F		
	H2	1880	W1					
	EQ	1067.5						
序號	料號	名稱	出筍	長度	支/幅	加工說明		
1	X86385	50生邊企	直口	1230	1	X86385-W21.1/1-1L		
2	X86385	50生邊企	直口	1230	1	X86385-W21.1/1-2R		
3	X86385	50生邊企	直口	1230	1	X86385-W21.1/1-2L		
4	X86385	50生邊企	直口	1230	1	X86385-W21.1/1-1R		
5	X86385	50生邊企	直口	1880	2	X86385-W21.1/1-3L		
6	X86385	50生邊企	直口	1880	2	X86385-W21.1/1-3R		
7	JMFG0046	140X50鋁通	避位	2030	1	JMFG0046-W21.1/1-1		
8	JMFG0046	140X50鋁通	避位	2030	1	JMFG0046-W21.1/1-2		
9	X86386	50頂橫	避位	694	1	X86386-W21.1/1-1		
10	X86386	50頂橫	避位	991.5	1	X86386-W21.1/1-2		
11	X86386	50頂橫	避位	991.5	1	X86386-W21.1/1-3		
12	X86386	50頂橫	避位	694	1	X86386-W21.1/1-4		
13	X86387	50生底橫	避位	684	1	X86387-W21.1/1-1		
14	X86387	50生底橫	避位	981.5	1	X86387-W21.1/1-2		
15	X86387	50生底橫	避位	981.5	1	X86387-W21.1/1-3		
16	X86387	50生底橫	避位	684	1	X86387-W21.1/1-4		
17	X86209	企反拍線	避位	1828	2	X86209-W21.1/1-V1L		
18	X86209	企反拍線	避位	1828	2	X86209-W21.1/1-V1R		
19	X86209	橫反拍線	避位	918.5	2	X86209-W21.1/1-T1		
20	X86209	橫反拍線	避位	918.5	2	X86209-W21.1/1-D1		
21	X86528	夾邊		1880	2	X86528-W21.1/1-1L		
22	X86528	夾邊		1880	2	X86528-W21.1/1-1R		
23	X86528	夾邊		1230	1	X86528-W21.1/1-2R		
24	X86528	夾邊		1230	1	X86528-W21.1/1-2L		
25	JM1052	企檔膠鋁角		1810	2	已收		
26	JM1052	企檔膠鋁角		1810	2	已收		
27	JM1052	企檔膠鋁角		1160	1	已收		
28	JM1052	企檔膠鋁角		1160	1	已收		
29	JM1052	企檔膠鋁角		1814	2	JM1052-W21.1/1-V1L		
30	JM1052	企檔膠鋁角		1814	2	JM1052-W21.1/1-V1R		
31	JM1052	橫檔膠鋁角		904.5	2	JM1052-W21.1/1-T1		
32	JM1052	橫檔膠鋁角		904.5	2	JM1052-W21.1/1-D1		
33	X86202	企玻璃線		1121	4			
34	X86202	橫玻璃線		882.3	4			
窗玉用料								
1	X86199	50窗玉企	45°	1192	1	X86199-W21.1/1-1		
2	X86199	50窗玉企	45°	1192	1	X86199-W21.1/1-2		
3	X86199	50窗玉企	45°	1192	1	X86199-W21.1/1-3		
4	X86199	50窗玉企	45°	1192	1	X86199-W21.1/1-4		
5	X86199	50窗玉橫	45°	692	1	X86199-W21.1/1-5		
6	X86199	50窗玉橫	45°	692	1	X86199-W21.1/1-6		
7	X86199	50窗玉橫	45°	692	1	X86199-W21.1/1-7		
8	X86199	50窗玉橫	45°	692	1	X86199-W21.1/1-8		
9	X86202	50玻璃線-企	直口	1116.2	1	X86202-W21.1/1-1		
10	X86202	50玻璃線-企	直口	1116.2	1	X86202-W21.1/1-2		
11	X86202	50玻璃線-企	直口	1116.2	2			
12	X86202	50玻璃線-橫	直口	580	4			
工程號	J-860	地盤	馬灣	附 件 組裝圖見：860-W21.1/1-Z1				
名稱	鋁窗組裝圖		探					用
材料	詳見加工圖		地盤					
顏色	--		工廠					


 <b>美特鋁質</b> 有限公司 MIDI Aluminium Fabricator Ltd.				類別		物料號		
				制圖	LRA	2024.2.4	圖號 860-W21.1/1-Z1b	
修改	-	-		復核	-	-	數量	
日期	-	-		批准			位置	
窗 玉	窗號	W21.1-02	XXX	0	WSO	4850		
	幅數	1	XXX	0	HSO	2040		
	H	1240	H1	750	位置	LOT 381-1F		
	H2	1890						
	EQ	1067.5						
序號	料號	名稱	出筍	長度	支/幅	加工說明		
1	X86385	50生邊企	直口	1240	1	X86385-W21.1/2-1L		
2	X86385	50生邊企	直口	1240	1	X86385-W21.1/2-2R		
3	X86385	50生邊企	直口	1240	1	X86385-W21.1/2-2L		
4	X86385	50生邊企	直口	1240	1	X86385-W21.1/2-1R		
5	X86385	50生邊企	直口	1890	2	X86385-W21.1/2-3L		
6	X86385	50生邊企	直口	1890	2	X86385-W21.1/2-3R		
7	JMFG0046	140X50鋁通	避位	2040	1	JMFG0046-W21.1/2-1		
8	JMFG0046	140X50鋁通	避位	2040	1	JMFG0046-W21.1/2-2		
9	X86386	50頂橫	避位	694	1	X86386-W21.1/2-1		
10	X86386	50頂橫	避位	991.5	1	X86386-W21.1/2-2		
11	X86386	50頂橫	避位	991.5	1	X86386-W21.1/2-3		
12	X86386	50頂橫	避位	694	1	X86386-W21.1/2-4		
13	X86387	50生底橫	避位	684	1	X86387-W21.1/2-1		
14	X86387	50生底橫	避位	981.5	1	X86387-W21.1/2-2		
15	X86387	50生底橫	避位	981.5	1	X86387-W21.1/2-3		
16	X86387	50生底橫	避位	684	1	X86387-W21.1/2-4		
17	X86209	企反拍線	避位	1838	2	X86209-W21.1/2-V1L		
18	X86209	企反拍線	避位	1838	2	X86209-W21.1/2-V1R		
19	X86209	橫反拍線	避位	918.5	2	X86209-W21.1/2-T1		
20	X86209	橫反拍線	避位	918.5	2	X86209-W21.1/2-D1		
21	X86528	夾邊		1890	2	X86528-W21.1/2-1L		
22	X86528	夾邊		1890	2	X86528-W21.1/2-1R		
23	X86528	夾邊		1240	1	X86528-W21.1/2-2R		
24	X86528	夾邊		1240	1	X86528-W21.1/2-2L		
25	JM1052	企檔膠鋁角		1820	2	已收		
26	JM1052	企檔膠鋁角		1820	2	已收		
27	JM1052	企檔膠鋁角		1170	1	已收		
28	JM1052	企檔膠鋁角		1170	1	已收		
29	JM1052	企檔膠鋁角		1824	2	JM1052-W21.1/2-V1L		
30	JM1052	企檔膠鋁角		1824	2	JM1052-W21.1/2-V1R		
31	JM1052	橫檔膠鋁角		904.5	2	JM1052-W21.1/2-T1		
32	JM1052	橫檔膠鋁角		904.5	2	JM1052-W21.1/2-D1		
33	X86202	企玻璃線		1131	4			
34	X86202	橫玻璃線		882.3	4			
窗玉用料								
1	X86199	50窗玉企	45°	1202	1	X86199-W21.1/2-1		
2	X86199	50窗玉企	45°	1202	1	X86199-W21.1/2-2		
3	X86199	50窗玉企	45°	1202	1	X86199-W21.1/2-3		
4	X86199	50窗玉企	45°	1202	1	X86199-W21.1/2-4		
5	X86199	50窗玉橫	45°	692	1	X86199-W21.1/2-5		
6	X86199	50窗玉橫	45°	692	1	X86199-W21.1/2-6		
7	X86199	50窗玉橫	45°	692	1	X86199-W21.1/2-7		
8	X86199	50窗玉橫	45°	692	1	X86199-W21.1/2-8		
9	X86202	50玻璃線-企	直口	1126.2	1	X86202-W21.1/2-1		
10	X86202	50玻璃線-企	直口	1126.2	1	X86202-W21.1/2-2		
11	X86202	50玻璃線-企	直口	1126.2	2			
12	X86202	50玻璃線-橫	直口	580	4			
工程號	J-860	地盤	馬灣					附 件
名稱	鋁窗組裝圖			探	用	組裝圖見：860-W21.1/1-Z1		
材料	詳見加工圖			地盤				
顏色	--			工廠				


 <b>美特鋁質</b> 有限公司 MIDI Aluminium Fabricator Ltd.				類別		物料號	
				制圖	LRA	2024.2.4	圖號 860-W21.1/1-Z1c
修改	-	-		復核	-	-	數量
日期	-	-		批准			位置
窗 口	窗號	W21.1-03	XXX	0	WSO	3640	
	幅數	1	XXX	0	HSO	2040	
	H	1240	H1	750	位置	LOT 16RP-2F	
	H2	1890					
	EQ	462.5					
序號	料號	名稱	出筍	長度	支/幅	加工說明	
1	X86385	50生邊企	直口	1240	1	X86385-W21.1/3-1L	
2	X86385	50生邊企	直口	1240	1	X86385-W21.1/3-2R	
3	X86385	50生邊企	直口	1240	1	X86385-W21.1/3-2L	
4	X86385	50生邊企	直口	1240	1	X86385-W21.1/3-1R	
5	X86385	50生邊企	直口	1890	2	X86385-W21.1/3-3L	
6	X86385	50生邊企	直口	1890	2	X86385-W21.1/3-3R	
7	JMFG0046	140X50鋁通	避位	2040	1	JMFG0046-W21.1/3-1	
8	JMFG0046	140X50鋁通	避位	2040	1	JMFG0046-W21.1/3-2	
9	X86386	50頂橫	避位	694	1	X86386-W21.1/3-1	
10	X86386	50頂橫	避位	386.5	1	X86386-W21.1/3-2	
11	X86386	50頂橫	避位	386.5	1	X86386-W21.1/3-3	
12	X86386	50頂橫	避位	694	1	X86386-W21.1/3-4	
13	X86387	50生底橫	避位	684	1	X86387-W21.1/3-1	
14	X86387	50生底橫	避位	376.5	1	X86387-W21.1/3-2	
15	X86387	50生底橫	避位	376.5	1	X86387-W21.1/3-3	
16	X86387	50生底橫	避位	684	1	X86387-W21.1/3-4	
17	X86209	企反拍線	避位	1838	2	X86209-W21.1/3-V1L	
18	X86209	企反拍線	避位	1838	2	X86209-W21.1/3-V1R	
19	X86209	橫反拍線	避位	313.5	2	X86209-W21.1/3-T1	
20	X86209	橫反拍線	避位	313.5	2	X86209-W21.1/3-D1	
21	X86528	夾邊		1890	2	X86528-W21.1/3-1L	
22	X86528	夾邊		1890	2	X86528-W21.1/3-1R	
23	X86528	夾邊		1240	1	X86528-W21.1/3-2R	
24	X86528	夾邊		1240	1	X86528-W21.1/3-2L	
25	JM1052	企檔膠鋁角		1820	2	已收	
26	JM1052	企檔膠鋁角		1820	2	已收	
27	JM1052	企檔膠鋁角		1170	1	已收	
28	JM1052	企檔膠鋁角		1170	1	已收	
29	JM1052	企檔膠鋁角		1824	2	JM1052-W21.1/3-V1L	
30	JM1052	企檔膠鋁角		1824	2	JM1052-W21.1/3-V1R	
31	JM1052	橫檔膠鋁角		299.5	2	JM1052-W21.1/3-T1	
32	JM1052	橫檔膠鋁角		299.5	2	JM1052-W21.1/3-D1	
33	X86202	企玻璃線		1131	4		
34	X86202	橫玻璃線		277.3	4		
窗玉用料							
1	X86199	50窗玉企	45°	1202	1	X86199-W21.1/3-1	
2	X86199	50窗玉企	45°	1202	1	X86199-W21.1/3-2	
3	X86199	50窗玉企	45°	1202	1	X86199-W21.1/3-3	
4	X86199	50窗玉企	45°	1202	1	X86199-W21.1/3-4	
5	X86199	50窗玉橫	45°	692	1	X86199-W21.1/3-5	
6	X86199	50窗玉橫	45°	692	1	X86199-W21.1/3-6	
7	X86199	50窗玉橫	45°	692	1	X86199-W21.1/3-7	
8	X86199	50窗玉橫	45°	692	1	X86199-W21.1/3-8	
9	X86202	50玻璃線-企	直口	1126.2	1	X86202-W21.1/3-1	
10	X86202	50玻璃線-企	直口	1126.2	1	X86202-W21.1/3-2	
11	X86202	50玻璃線-企	直口	1126.2	2		
12	X86202	50玻璃線-橫	直口	580	4		
工程號	J-860	地盤	馬灣		附 件	組裝圖見：860-W21.1/1-Z1	
名稱	鋁窗組裝圖		探	用			
材料	詳見加工圖		地盤				
顏色	--		工廠				

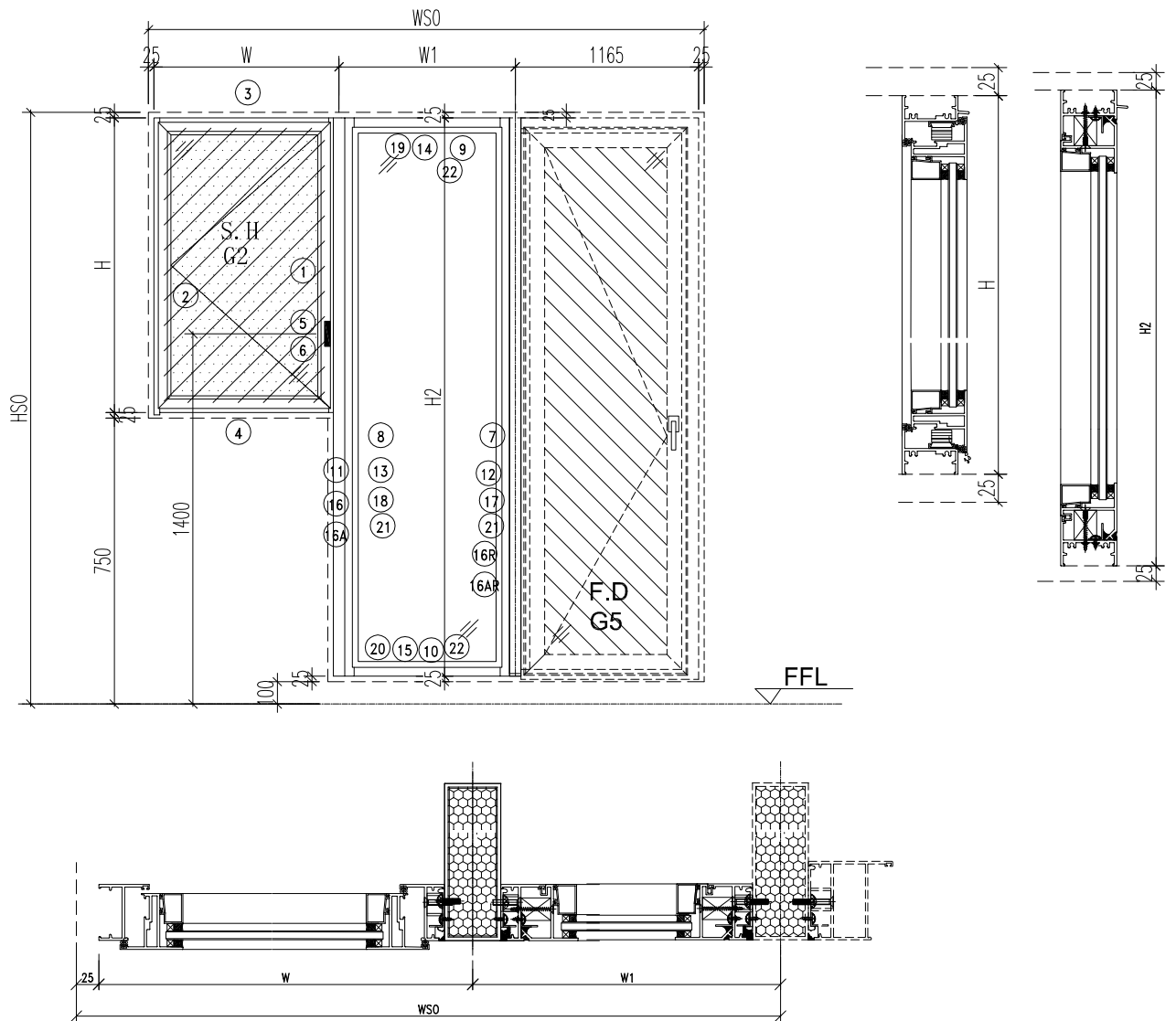
 <b>美特鋁質</b> 有限公司 MIDI Aluminium Fabricator Ltd.				類別		物料號	
				制圖	LRA	2024.2.4	圖號 860-W29-Z1
修改	-	-		復核	-	-	數量
日期	-	-		批准			位置



工程號	J-860	地盤	马湾	附件	数据表见: 860-W29-Z1a
名稱	鋁窗組裝圖		探用		
材料	详见加工图		地盤		
顏色	--		工廠		


 美特鋁質 有限公司 MIDI Aluminium Fabricator Ltd.				類別		物料號			
				制圖	LRA	2024.2.4	圖號 860-W29-Z1a		
修改	-	-		復核	-	-	數量		
日期	-	-		批准			位置		
窗	窗號	W29	XXX	0	WSO	5640			
	幅數	1	XXX	0	HSO	3260			
	W	3590	H1	0	企	LOT W7048-GF			
	H	3210							
	W1	897.5							
序號	料號	名稱	出筍	長度	支/幅	加工說明			
1	X86385	50生邊企	直口	3210	1	X86385-W29-1L			
2	X86385	50生邊企	直口	3210	1	X86385-W29-2R			
3	X86385	50生邊企	直口	3210	1	X86385-W29-2L			
4	X86385	50生邊企	直口	3210	1	X86385-W29-1R			
5	X86209	反拍檔邊企	直口	3210	2	X86209-W29-V1aL			
6	X86209	反拍檔邊企	直口	3210	2	X86209-W29-V1aR			
7	X86386	50頂橫	避位	849.8	1	X86386-W29-1L			
8	X86386	50頂橫	避位	829.8	1	X86386-W29-2L			
9	X86386	50頂橫	避位	829.8	1	X86386-W29-2R			
10	X86386	50頂橫	避位	849.8	1	X86386-W29-1R			
11	X86387	50生底橫	避位	842.5	1	X86387-W29-1L			
12	X86387	50生底橫	避位	822.5	1	X86387-W29-2L			
13	X86387	50生底橫	避位	822.5	1	X86387-W29-2R			
14	X86387	50生底橫	避位	842.5	1	X86387-W29-1R			
15	JMFG0046	140X50鋁通	避位	3210	2	JMFG0046-W29-1			
16	X86209	企反拍線	避位	3158	1	X86209-W29-V1L			
17	X86209	企反拍線	避位	3158	1	X86209-W29-V1R			
18	X86209	企反拍線	避位	3158	1	X86209-W29-V2L			
19	X86209	企反拍線	避位	3158	1	X86209-W29-V2R			
20	X86209	橫反拍線	避位	808.5	1	X86209-W29-T1			
21	X86209	橫反拍線	避位	788.5	1	X86209-W29-T2			
22	X86209	橫反拍線	避位	788.5	1	X86209-W29-T3			
23	X86209	橫反拍線	避位	808.5	1	X86209-W29-T4			
24	X86209	橫反拍線	避位	808.5	1	X86209-W29-D1			
25	X86209	橫反拍線	避位	788.5	1	X86209-W29-D2			
26	X86209	橫反拍線	避位	788.5	1	X86209-W29-D3			
27	X86209	橫反拍線	避位	808.5	1	X86209-W29-D4			
28	JM1052	企檔膠鋁角		3144	1	JM1052-W29-V1L			
29	JM1052	企檔膠鋁角		3144	1	JM1052-W29-V1R			
30	JM1052	企檔膠鋁角		3144	1	JM1052-W29-V2L			
31	JM1052	企檔膠鋁角		3144	1	JM1052-W29-V2R			
32	JM1052	橫檔膠鋁角		794.5	1	JM1052-W29-T1			
33	JM1052	橫檔膠鋁角		774.5	1	JM1052-W29-T2			
34	JM1052	橫檔膠鋁角		774.5	1	JM1052-W29-T3			
35	JM1052	橫檔膠鋁角		794.5	1	JM1052-W29-T4			
36	JM1052	橫檔膠鋁角		794.5	1	JM1052-W29-D1			
37	JM1052	橫檔膠鋁角		774.5	1	JM1052-W29-D2			
38	JM1052	橫檔膠鋁角		774.5	1	JM1052-W29-D3			
39	JM1052	橫檔膠鋁角		794.5	1	JM1052-W29-D4			
40	X86528	夾邊		3210	1	X86528-W29-1R			
41	X86528	夾邊		3210	1	X86528-W29-1L			
42	JM1052	企檔膠鋁角		3140	2	已收			
43	X86202	企玻璃線		2430.5	8				
44	X86202	橫玻璃線		772.3	4				
45	X86202	橫玻璃線		752.3	4				
工程號	J-860	地盤	馬灣	附件 組裝圖見：860-W29-Z1					
名稱	鋁窗組裝圖							探	用
材料	詳見加工圖							地盤	
顏色	--			工廠					


 美特鋁質 有限公司 MIDI Aluminium Fabricator Ltd.				類別		物料號	
				制圖	LRA	2024.2.4	圖號 860-W31R/1-Z1
修改	-	-		復核	-	-	數量
日期	-	-		批准			位置





- 注意:
1. 玻璃線橫碰企
  2. 窗玉搭位7mm
  3. SH窗玉裝HHMS16-B扇撐
  4. 生窗底部需開去水孔
  5. 裝2組扣碼
  6. SH窗用立興配件, 鎖3點
  7. SH窗需裝窗拈框上裝1支
  8. 滴水線比窗玉每頭長1mm

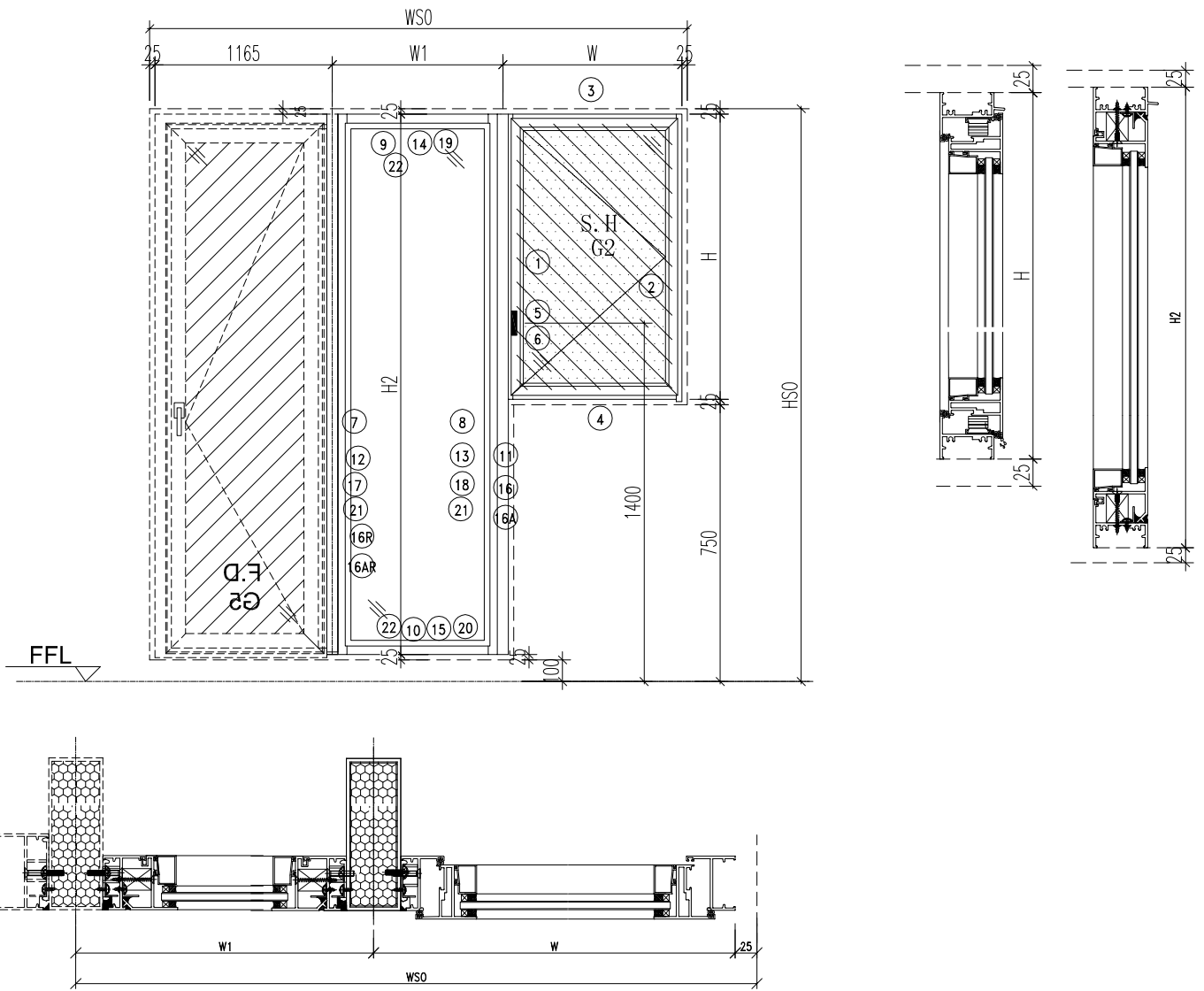
工程號	J-860	地盤	马湾	附件	数据表见: 860-W31R/1-Z1a~Z1c
名稱	鋁窗組裝圖		探用		
材料	详见加工圖		地盤		
顏色	--		工廠		

 美特鋁質 有限公司 MIDI Aluminium Fabricator Ltd.				類別		物料號	
				制圖	LRA	2024.2.4	圖號 860-W31R/1-Z1a
修改	-	-		復核	-	-	數量
日期	-	-		批准			位置
窗号	窗號	W31R-1	窗款	SHR	WSO	2790	
	幅數	1			HSO	2050	
	W	750			立 置	LOT 13RP-1F	
	H	1250	H1	750			
	W1	825					
	H2	1900					
序號	料號	名稱	出筭	長度	支/幅	加工說明	
1	X86385	50生邊企1	直口	1250	1	X86385-W31R/1-1R	
2	X86385	50生邊企2	直口	1250	1	X86385-W31R/1-1L	
3	X86386	50頂橫	避位	694	1	X86386-W31R/1-1	
4	X86387	50生底橫	避位	684	1	X86387-W31R/1-1	
5	X86528	夾邊	避位	1250	1	X86528-W31R/1-1R	
6	JM1052	企檔膠鋁角	避位	1250	1	已收	
7	X86385	50生邊企3	避位	1900	1	X86385-W31R/1-2R	
8	X86385	50生邊企4	避位	1900	1	X86385-W31R/1-2L	
9	X86386	50頂橫	避位	749	1	X86386-W31R/1-2	
10	X86387	50生底橫	避位	739	1	X86387-W31R/1-2	
11	JMFG0046	140X50鋁通	避位	2050	1	JMFG0046-W31R/1-1	
12	X86209	企反拍線	避位	1848	1	X86209-W31R/1-V1R	
13	X86209	企反拍線	避位	1848	1	X86209-W31R/1-V1L	
14	X86209	橫反拍線	避位	676	1	X86209-W31R/1-T1	
15	X86209	橫反拍線	避位	676	1	X86209-W31R/1-D1	
16	X86528	夾邊		1900	1	X86528-W31R/1-2L	
16A	JM1052	企檔膠鋁角		1830	1	已收	
16R	X86528	夾邊		1900	1	X86528-W31R/1-2R	
16AR	JM1052	企檔膠鋁角		1830	1	已收	
17	JM1052	反拍線擋膠角-企		1834	1	JM1052-W31R/1-V1R	
18	JM1052	反拍線擋膠角-企		1834	1	JM1052-W31R/1-V1L	
19	JM1052	反拍線擋膠角-橫		662	1	JM1052-W31R/1-T1	
20	JM1052	反拍線擋膠角-橫		662	1	JM1052-W31R/1-D1	
21	X86202	企玻璃線		1791	2		
22	X86202	橫玻璃線		639.8	2		
窗玉用料							
1	X86199	50窗玉企	45°	1212	1	X86199-W31R/1-1	
2	X86199	50窗玉企	45°	1212	1	X86199-W31R/1-2	
3	X86199	50窗玉橫	45°	692	1	X86199-W31R/1-3	
4	X86199	50窗玉橫	45°	692	1	X86199-W31R/1-4	
5	X86202	50玻璃線-企	直口	1136.2	1	X86202-W31R/1-1	
6	X86202	50玻璃線-企	直口	1136.2	1		
7	X86202	50玻璃線-橫	直口	580	2		
工程號	J-860	地盤	馬灣				
名稱	鋁窗組裝圖		探	用	附 件	組裝圖見：860-W31R/1-Z1	
材料	詳見加工圖		地盤				
顏色	--		工廠				

 美特鋁質 有限公司 MIDI Aluminium Fabricator Ltd.				類別		物料號		
				制圖	LRA	2024.2.4	圖號	860-W31R/1-Z1b
修改	-	-		復核	-	-	數量	
日期	-	-		批准			位置	
窗号	窗號	W31R-5	窗款	SHR	WSO	2570		
	幅數	1			HSO	2020		
	W	750			立 置	LOT 16RP-1F		
	H	1220	H1	750				
	W1	605						
	H2	1870						
序號	料號	名稱	出筍	長度	支/幅	加工說明		
1	X86385	50生邊企1	直口	1220	1	X86385-W31R/5-1R		
2	X86385	50生邊企2	直口	1220	1	X86385-W31R/5-1L		
3	X86386	50頂橫	避位	694	1	X86386-W31R/5-1		
4	X86387	50生底橫	避位	684	1	X86387-W31R/5-1		
5	X86528	夾邊	避位	1220	1	X86528-W31R/5-1R		
6	JM1052	企檔膠鋁角	避位	1220	1	已收		
7	X86385	50生邊企3	避位	1870	1	X86385-W31R/5-2R		
8	X86385	50生邊企4	避位	1870	1	X86385-W31R/5-2L		
9	X86386	50頂橫	避位	529	1	X86386-W31R/5-2		
10	X86387	50生底橫	避位	519	1	X86387-W31R/5-2		
11	JMFG0046	140X50鋁通	避位	2020	1	JMFG0046-W31R/5-1		
12	X86209	企反拍線	避位	1818	1	X86209-W31R/5-V1R		
13	X86209	企反拍線	避位	1818	1	X86209-W31R/5-V1L		
14	X86209	橫反拍線	避位	456	1	X86209-W31R/5-T1		
15	X86209	橫反拍線	避位	456	1	X86209-W31R/5-D1		
16	X86528	夾邊		1870	1	X86528-W31R/5-2L		
16A	JM1052	企檔膠鋁角		1800	1	已收		
16R	X86528	夾邊		1870	1	X86528-W31R/5-2R		
16AR	JM1052	企檔膠鋁角		1800	1	已收		
17	JM1052	反拍線擋膠角-企		1804	1	JM1052-W31R/5-V1R		
18	JM1052	反拍線擋膠角-企		1804	1	JM1052-W31R/5-V1L		
19	JM1052	反拍線擋膠角-橫		442	1	JM1052-W31R/5-T1		
20	JM1052	反拍線擋膠角-橫		442	1	JM1052-W31R/5-D1		
21	X86202	企玻璃線		1761	2			
22	X86202	橫玻璃線		419.8	2			
窗玉用料								
1	X86199	50窗玉企	45°	1182	1	X86199-W31R/5-1		
2	X86199	50窗玉企	45°	1182	1	X86199-W31R/5-2		
3	X86199	50窗玉橫	45°	692	1	X86199-W31R/5-3		
4	X86199	50窗玉橫	45°	692	1	X86199-W31R/5-4		
5	X86202	50玻璃線-企	直口	1106.2	1	X86202-W31R/5-1		
6	X86202	50玻璃線-企	直口	1106.2	1			
7	X86202	50玻璃線-橫	直口	580	2			
工程號	J-860	地盤	馬灣	附 件 組裝圖見：860-W31R/1-Z1				
名稱	鋁窗組裝圖		探 用					
材料	詳見加工圖		地盤					
顏色	--		工廠					


 美特鋁質 有限公司 MIDI Aluminium Fabricator Ltd.				類別		物料號	
				制圖	LRA	2024.2.4	圖號 860-W31R/1-Z1c
修改	-	-		復核	-	-	數量
日期	-	-		批准			位置
窗号	窗號	W31R-6	窗款	SHR	WSO	3290	
	幅數	1			HSO	2050	
	W	750			窗 型	LOT 15A-1F	
	H	1250	H1	750			
	W1	1325					
	H2	1900					
序號	料號	名稱	出筭	長度	支/幅	加工說明	
1	X86385	50生邊企1	直口	1250	1	X86385-W31R/6-1R	
2	X86385	50生邊企2	直口	1250	1	X86385-W31R/6-1L	
3	X86386	50頂橫	避位	694	1	X86386-W31R/6-1	
4	X86387	50生底橫	避位	684	1	X86387-W31R/6-1	
5	X86528	夾邊	避位	1250	1	X86528-W31R/6-1R	
6	JM1052	企檔膠鋁角	避位	1250	1	已收	
7	X86385	50生邊企3	避位	1900	1	X86385-W31R/6-2R	
8	X86385	50生邊企4	避位	1900	1	X86385-W31R/6-2L	
9	X86386	50頂橫	避位	1249	1	X86386-W31R/6-2	
10	X86387	50生底橫	避位	1239	1	X86387-W31R/6-2	
11	JMFG0046	140X50鋁通	避位	2050	1	JMFG0046-W31R/6-1	
12	X86209	企反拍線	避位	1848	1	X86209-W31R/6-V1R	
13	X86209	企反拍線	避位	1848	1	X86209-W31R/6-V1L	
14	X86209	橫反拍線	避位	1176	1	X86209-W31R/6-T1	
15	X86209	橫反拍線	避位	1176	1	X86209-W31R/6-D1	
16	X86528	夾邊		1900	1	X86528-W31R/6-2L	
16A	JM1052	企檔膠鋁角		1830	1	已收	
16R	X86528	夾邊		1900	1	X86528-W31R/6-2R	
16AR	JM1052	企檔膠鋁角		1830	1	已收	
17	JM1052	反拍線擋膠角-企		1834	1	JM1052-W31R/6-V1R	
18	JM1052	反拍線擋膠角-企		1834	1	JM1052-W31R/6-V1L	
19	JM1052	反拍線擋膠角-橫		1162	1	JM1052-W31R/6-T1	
20	JM1052	反拍線擋膠角-橫		1162	1	JM1052-W31R/6-D1	
21	X86202	企玻璃線		1791	2		
22	X86202	橫玻璃線		1139.8	2		
窗玉用料							
1	X86199	50窗玉企	45°	1212	1	X86199-W31R/6-1	
2	X86199	50窗玉企	45°	1212	1	X86199-W31R/6-2	
3	X86199	50窗玉橫	45°	692	1	X86199-W31R/6-3	
4	X86199	50窗玉橫	45°	692	1	X86199-W31R/6-4	
5	X86202	50玻璃線-企	直口	1136.2	1	X86202-W31R/6-1	
6	X86202	50玻璃線-企	直口	1136.2	1		
7	X86202	50玻璃線-橫	直口	580	2		
工程號	J-860	地盤	馬灣				
名稱	鋁窗組裝圖		探	用	附 件	組裝圖見：860-W31R/1-Z1	
材料	詳見加工圖		地盤				
顏色	--		工廠				


 美特鋁質 有限公司 MIDI Aluminium Fabricator Ltd.				類別		物料號	
				制圖	LRA	2024.2.4	圖號 860-W31/4-Z1
修改	-	-		復核	-	-	數量
日期	-	-		批准			位置

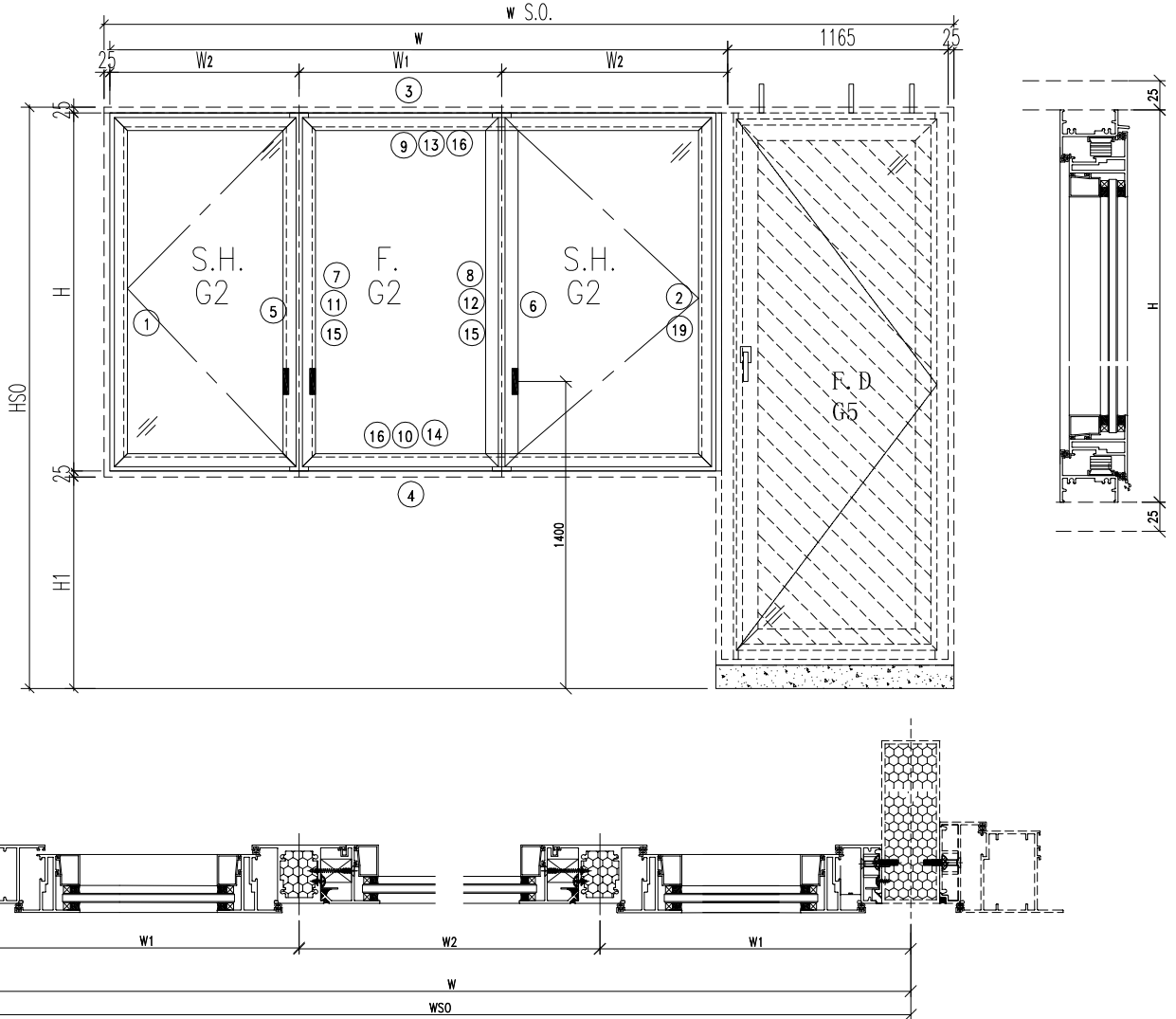


- 注意:
1. 玻璃線橫碰企
  2. 窗玉搭位7mm
  3. SH窗玉裝HHMS16-B扇撐
  4. 生窗底部需開去水孔
  5. 裝2組扣碼
  6. SH窗用立興配件, 鎖3點
  7. SH窗需裝窗拈框上裝1支
  8. 滴水線比窗玉每頭長1mm

工程號	J-860	地盤	马湾	附件	数据表见: 860-W31/4-Z1a
名稱	鋁窗組裝圖		探用		
材料	详见加工图		地盤		
顏色	--		工廠		

 美特鋁質 有限公司 MIDI Aluminium Fabricator Ltd.				類別		物料號	
				制圖	LRA	2024.2.4	圖號 860-W31/4-Z1a
修改	-	-		復核	-	-	數量
日期	-	-		批准			位置
窗号	窗號	W31-4	窗款	SHR	WSO	2630	
	幅數	1			HSO	2020	
	W	750			企 通	LOT 16RP-1F	
	H	1220	H1	750			
	W1	665					
	H2	1870					
序號	料號	名稱	出筭	長度	支/幅	加工說明	
1	X86385	50生邊企1	直口	1220	1	X86385-W31/4-1L	
2	X86385	50生邊企2	直口	1220	1	X86385-W31/4-1R	
3	X86386	50頂橫	避位	694	1	X86386-W31/4-1	
4	X86387	50生底橫	避位	684	1	X86387-W31/4-1	
5	X86528	夾邊	避位	1220	1	X86528-W31/4-1L	
6	JM1052	企档胶铝角	避位	1220	1	已收	
7	X86385	50生邊企3	避位	1870	1	X86385-W31/4-2L	
8	X86385	50生邊企4	避位	1870	1	X86385-W31/4-2R	
9	X86386	50頂橫	避位	589	1	X86386-W31/4-2	
10	X86387	50生底橫	避位	579	1	X86387-W31/4-2	
11	JMFG0046	140X50铝通	避位	2020	1	JMFG0046-W31/4-1	
12	X86209	企反拍線	避位	1818	1	X86209-W31/4-V1L	
13	X86209	企反拍線	避位	1818	1	X86209-W31/4-V1R	
14	X86209	橫反拍線	避位	516	1	X86209-W31/4-T1	
15	X86209	橫反拍線	避位	516	1	X86209-W31/4-D1	
16	X86528	夾邊		1870	1	X86528-W31/4-2R	
16A	JM1052	企档胶铝角		1800	1	已收	
16R	X86528	夾邊		1870	1	X86528-W31/4-2L	
16AR	JM1052	企档胶铝角		1800	1	已收	
17	JM1052	反拍线挡胶角-企		1804	1	JM1052-W31/4-V1L	
18	JM1052	反拍线挡胶角-企		1804	1	JM1052-W31/4-V1R	
19	JM1052	反拍线挡胶角-橫		502	1	JM1052-W31/4-T1	
20	JM1052	反拍线挡胶角-橫		502	1	JM1052-W31/4-D1	
21	X86202	企玻璃线		1761	2		
22	X86202	橫玻璃线		479.8	2		
窗玉用料							
1	X86199	50窗玉企	45°	1182	1	X86199-W31/4-1	
2	X86199	50窗玉企	45°	1182	1	X86199-W31/4-2	
3	X86199	50窗玉橫	45°	692	1	X86199-W31/4-3	
4	X86199	50窗玉橫	45°	692	1	X86199-W31/4-4	
5	X86202	50玻璃線-企	直口	1106.2	1	X86202-W31/4-1	
6	X86202	50玻璃線-企	直口	1106.2	1		
7	X86202	50玻璃線-橫	直口	580	2		
工程號	J-860	地盤	马湾				
名稱	鋁窗組裝圖		探	用	附 件	組裝圖見：860-W31/4-Z1	
材料	詳見加工圖		地盤				
顏色	--		工廠				

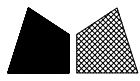
 美特鋁質 有限公司 MIDI Aluminium Fabricator Ltd.				類別		物料號	
				制圖	LRA	2024.2.4	圖號 860-W31b-Z1
修改	-	-		復核	-	-	數量
日期	-	-		批准			位置



- 注意:
1. 玻璃線橫碰企
  2. 窗玉搭位7mm
  3. SH窗玉裝HHMS16-B扇撐
  4. 生窗底部需開去水孔
  5. 裝2組扣碼
  6. SH窗用立興配件, 鎖3點
  7. SH窗需裝窗拈框上裝1支
  8. 滴水線比窗玉每頭長1mm

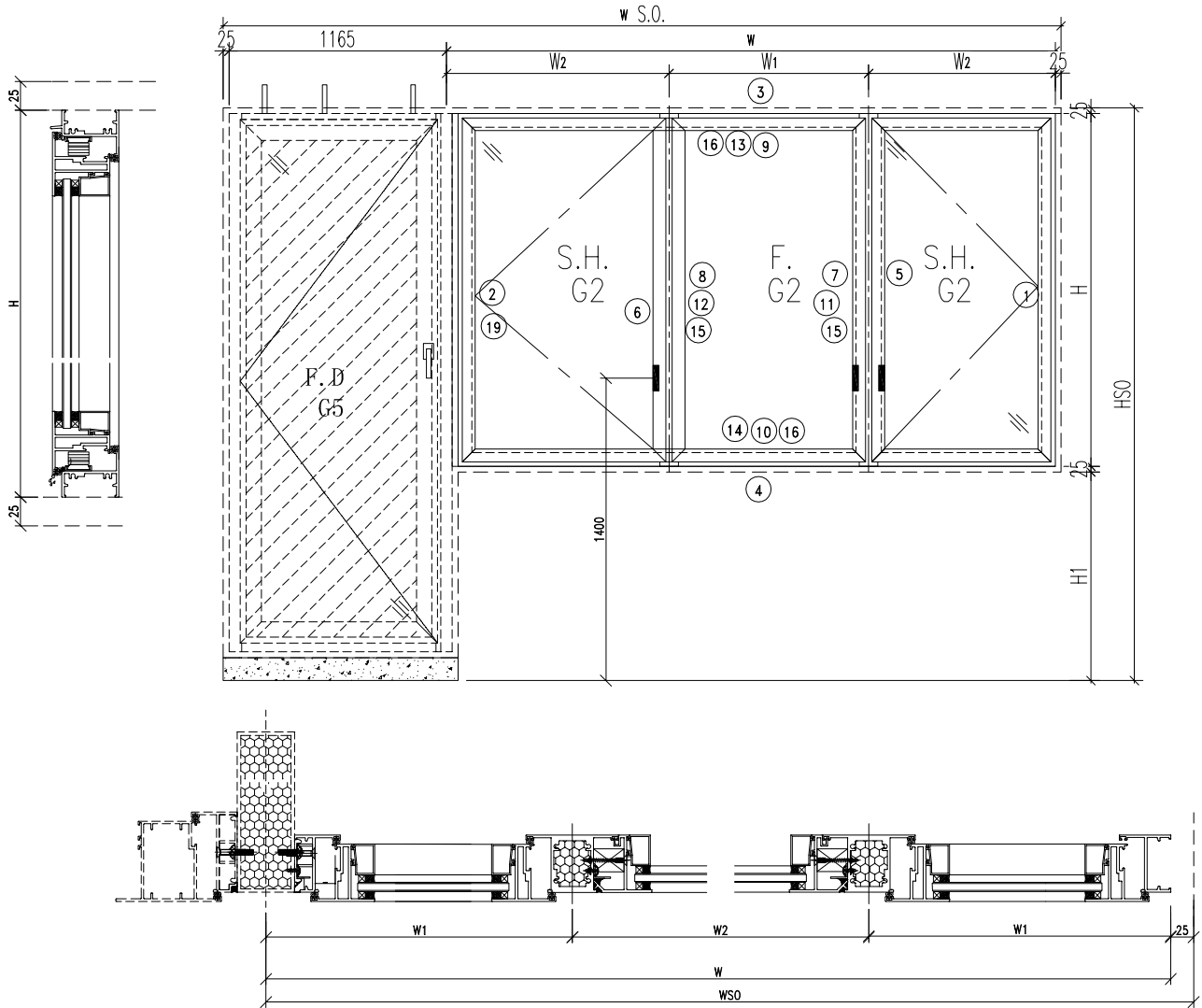
工程號	J-860	地盤	馬灣	附件	数据表见: 860-W31b-Z1a
名稱	鋁窗組裝圖		採用		
材料	详见加工圖		地盤		
顏色	--		工廠		

 美特鋁質 有限公司 MIDI Aluminium Fabricator Ltd.				類別		物料號		
				制圖	LRA	2024.2.4	圖號	860-W31b-Z1a
修改	-	-		復核	-	-	數量	
日期	-	-		批准			位置	
窗	窗號	W31b			WSO	3770		
	幅數	1			HSO	2010		
	W	2555	H1	750	位 置	LOT 381-GF		
	H	1210	W1	1055				
			W2	750				
序號	料號	名稱	出筍	長度	支/幅	加工說明		
1	X86385	50生邊企	直口	1210	1	X86385-W31b-1L		
2	X86385	50生邊企	直口	1210	1	X86385-W31b-1R		
3	X86386	50頂橫	避位	2499	1	X86386-W31b-1		
4	X86387	50生底橫	避位	2489	1	X86387-W31b-1		
5	X86207	中企	避位	1164	1	X86207-W31b-1L		
6	X86207	中企	避位	1164	1	X86207-W31b-1R		
7	X86209	企反拍線	避位	1158	1	X86209-W31b-V1L		
8	X86209	企反拍線	避位	1158	1	X86209-W31b-V1R		
9	X86209	橫反拍線	避位	955	1	X86209-W31b-T1		
10	X86209	橫反拍線	避位	955	1	X86209-W31b-D1		
11	JM1052	企檔膠鋁角		1144	1	JM1052-W31b-V1L		
12	JM1052	企檔膠鋁角		1144	1	JM1052-W31b-V1R		
13	JM1052	橫檔膠鋁角		941	1	JM1052-W31b-T1		
14	JM1052	橫檔膠鋁角		941	1	JM1052-W31b-D1		
15	X86202	企玻璃線		1101	1			
16	X86202	橫玻璃線		613.6	1			
19	X86528	夾邊		1210	1	X86528-W31b-1R		
20	JM1052	企檔膠鋁角		1140	1	已收		
窗玉用料								
1	X86199	50窗玉企	45°	1172	1	X86199-W31b-1		
2	X86199	50窗玉企	45°	1172	1	X86199-W31b-2		
3	X86199	50窗玉企	45°	1172	1	X86199-W31b-3		
4	X86199	50窗玉企	45°	1172	1	X86199-W31b-4		
5	X86199	50窗玉橫	45°	696.5	1	X86199-W31b-5		
6	X86199	50窗玉橫	45°	696.5	1	X86199-W31b-6		
7	X86199	50窗玉橫	45°	716.5	1	X86199-W31b-7		
8	X86199	50窗玉橫	45°	716.5	1	X86199-W31b-8		
9	X86202	50玻璃線-企	直口	1096.2	1	X86202-W31b-1		
10	X86202	50玻璃線-企	直口	1096.2	1	X86202-W31b-2		
11	X86202	50玻璃線-企	直口	1096.2	2			
12	X86202	50玻璃線-橫	直口	584.5	2			
13	X86202	50玻璃線-橫	直口	604.5	2			
工程號	J-860	地盤	馬灣		附 件	組裝圖見：860-W31b-Z1		
名稱	鋁窗組裝圖		探	用				
材料	詳見加工圖		地盤					
顏色	--		工廠					



美特鋁質 有限公司  
MIDI Aluminium Fabricator Ltd.

類別		物料號		
制圖	LRA	2024. 2. 4	圖號	860-W31bR/3-Z1
修改	-	-	數量	
日期	-	-	位置	
復核	-	-		
批准				




- 注意:
1. 玻璃線橫碰企
  2. 窗玉搭位7mm
  3. SH窗玉裝HHMS16-B扇撐
  4. 生窗底部需開去水孔
  5. 裝2組扣碼
  6. SH窗用立興配件, 鎖3點
  7. SH窗需裝窗拈框上裝1支
  8. 滴水線比窗玉每頭長1mm

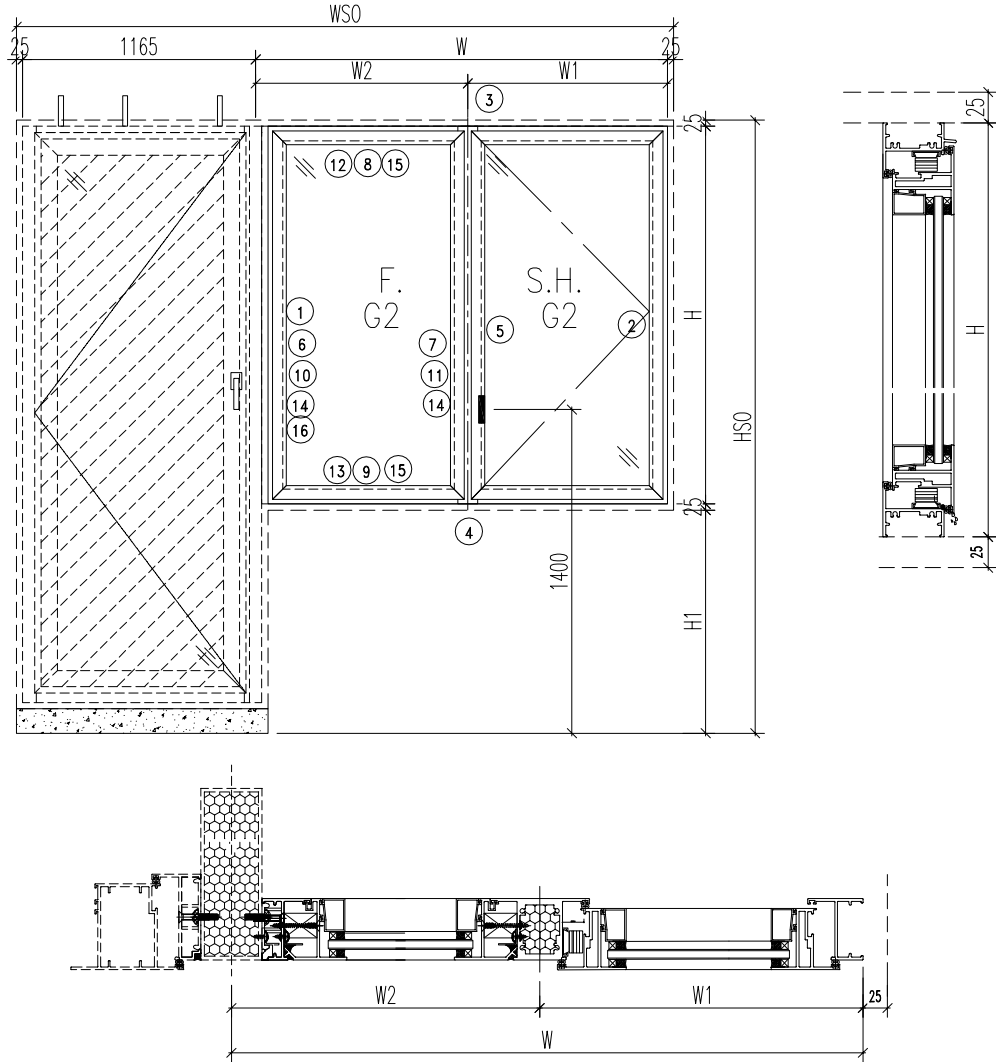
工程號	J-860	地盤	馬灣
名稱	鋁窗組裝圖	探	用
材料	詳見加工圖	地盤	
顏色	--	工廠	

附件

数据表见: 860-W31bR/3-Z1a

 美特鋁質 有限公司 MIDI Aluminium Fabricator Ltd.				類別		物料號		
				制圖	LRA	2024.2.4	圖號	860-W31bR/3-Z1a
修改	-	-		復核	-	-	數量	
日期	-	-		批准			位置	
窗号	窗號	W31bR-3			WSO	3880		
	幅數	1			HSO	2240		
	W	2665	H1	750	企 窗	LOT 17-GF		
	H	1440	W1	1165.0				
			W2	750.0				
序號	料號	名稱	出筍	長度	支/幅	加工說明		
1	X86385	50生邊企	直口	1440	1	X86385-W31bR/3-1R		
2	X86385	50生邊企	直口	1440	1	X86385-W31bR/3-1L		
3	X86386	50頂橫	避位	2609	1	X86386-W31bR/3-1		
4	X86387	50生底橫	避位	2599	1	X86387-W31bR/3-1		
5	X86207	中企	避位	1394	1	X86207-W31bR/3-1R		
6	X86207	中企	避位	1394	1	X86207-W31bR/3-1L		
7	X86209	企反拍线	避位	1388	1	X86209-W31bR/3-V1R		
8	X86209	企反拍线	避位	1388	1	X86209-W31bR/3-V1L		
9	X86209	橫反拍线	避位	1065.0	1	X86209-W31bR/3-T1		
10	X86209	橫反拍线	避位	1065.0	1	X86209-W31bR/3-D1		
11	JM1052	企档胶铝角		1374	1	JM1052-W31bR/3-V1R		
12	JM1052	企档胶铝角		1374	1	JM1052-W31bR/3-V1L		
13	JM1052	橫档胶铝角		1051.0	1	JM1052-W31bR/3-T1		
14	JM1052	橫档胶铝角		1051.0	1	JM1052-W31bR/3-D1		
15	X86202	企玻璃线		1331	1			
16	X86202	橫玻璃线		613.6	1			
19	X86528	夾邊		1440	1	X86528-W31bR/3-1L		
20	JM1052	企档胶铝角		1370	1	已收		
窗玉用料								
1	X86199	50窗玉企	45°	1402	1	X86199-W31bR/3-1		
2	X86199	50窗玉企	45°	1402	1	X86199-W31bR/3-2		
3	X86199	50窗玉企	45°	1402	1	X86199-W31bR/3-3		
4	X86199	50窗玉企	45°	1402	1	X86199-W31bR/3-4		
5	X86199	50窗玉橫	45°	696.5	1	X86199-W31bR/3-5		
6	X86199	50窗玉橫	45°	696.5	1	X86199-W31bR/3-6		
7	X86199	50窗玉橫	45°	716.5	1	X86199-W31bR/3-7		
8	X86199	50窗玉橫	45°	716.5	1	X86199-W31bR/3-8		
9	X86202	50玻璃線-企	直口	1326.2	1	X86202--W31bR/3-1		
10	X86202	50玻璃線-企	直口	1326.2	1	X86202--W31bR/3-2		
11	X86202	50玻璃線-企	直口	1326.2	2			
12	X86202	50玻璃線-橫	直口	584.5	2			
13	X86202	50玻璃線-橫	直口	604.5	2			
工程號	J-860	地盤	马湾		附 件	組裝圖見：860-W31bR/3-Z1		
名稱	鋁窗組裝圖		探	用				
材料	詳見加工圖		地盤					
顏色	--		工廠					

 <b>美特鋁質</b> 有限公司 MIDI Aluminium Fabricator Ltd.				類別		物料號	
				制圖	LRA	2024.2.4	圖號 860-W31aR/5-Z1
修改	-	-		復核	-	-	數量
日期	-	-		批准			位置



- 注意:
1. 玻璃線橫碰企
  2. 窗玉搭位7mm
  3. SH窗玉裝HHMS16-B扇撐
  4. 生窗底部需開去水孔
  5. 裝2組扣碼
  6. SH窗用立興配件, 鎖3點
  7. SH窗需裝窗拈框上裝1支
  8. 滴水線比窗玉每頭長1mm

工程號	J-860	地盤	馬灣	附 件	数据表见: 860-W31aR/5-Z1a~Z1b
名稱	鋁窗組裝圖		探用		
材料	详见加工图		地盤		
顏色	--		工廠		

 美特鋁質 有限公司 MIDI Aluminium Fabricator Ltd.				類別		物料號	
				制圖	LRA	2024.2.4	圖號 860-W31aR/5-Z1a
修改	-	-		復核	-	-	數量
日期	-	-		批准			位置

--	--	--	--	--	--	--	--

窗号	窗號	W31aR-05			WSO	3060
	幅數	1			HSO	2010
	W	1845	H1	750	企	LOT 382-GF
	H	1210	W1	750		
			W2	1095		

序號	料號	名稱	出筍	長度	支/幅	加工說明
1	X86385	50生邊企	直口	1210	1	X86385-W31aR/5-1L
2	X86385	50生邊企	直口	1210	1	X86385-W31aR/5-1R
3	X86386	50頂橫	避位	1789	1	X86386-W31aR/5-1
4	X86387	50生底橫	避位	1779	1	X86387-W31aR/5-1
5	X86207	中企	避位	1164	1	X86207-W31aR/5-V1
6	X86209	企反拍線	避位	1158	1	X86209-W31aR/5-V1L
7	X86209	企反拍線	避位	1158	1	X86209-W31aR/5-V1R
8	X86209	橫反拍線	避位	970.5	1	X86209-W31aR/5-T1
9	X86209	橫反拍線	避位	970.5	1	X86209-W31aR/5-D1
10	JM1052	企檔膠鋁角		1144	1	JM1052-W31aR/5-V1L
11	JM1052	企檔膠鋁角		1144	1	JM1052-W31aR/5-V1R
12	JM1052	橫檔膠鋁角		956.5	1	JM1052-W31aR/5-T1
13	JM1052	橫檔膠鋁角		956.5	1	JM1052-W31aR/5-D1
14	X86202	企玻璃線		1101	1	
15	X86202	橫玻璃線		934.2	1	
16	X86528	夾邊		1210	1	X86528-W31aR/5-1L
17	JM1052	企檔膠鋁角		1140	1	已收

窗玉用料						
1	X86199	50窗玉企	45°	1172	1	X86199-W31aR/5-1
2	X86199	50窗玉企	45°	1172	1	X86199-W31aR/5-2
3	X86199	50窗玉橫	45°	716.5	1	X86199-W31aR/5-3
4	X86199	50窗玉橫	45°	716.5	1	X86199-W31aR/5-4
5	X86202	50玻璃線-企	直口	1096.2	1	X86202-W31aR/5-1
6	X86202	50玻璃線-企	直口	1096.2	1	
7	X86202	50玻璃線-橫	直口	604.5	2	

工程號	J-860	地盤	馬灣	附件	組裝圖見：860-W31aR/5-Z1
名稱	鋁窗組裝圖		探用		
材料	詳見加工圖		地盤		
顏色	--		工廠		

 美特鋁質 有限公司 MIDI Aluminium Fabricator Ltd.				類別		物料號	
				制圖	LRA	2024.2.4	圖號 860-W31aR/5-Z1b
修改	-	-		復核	-	-	數量
日期	-	-		批准			位置


--	--	--	--	--	--	--	--

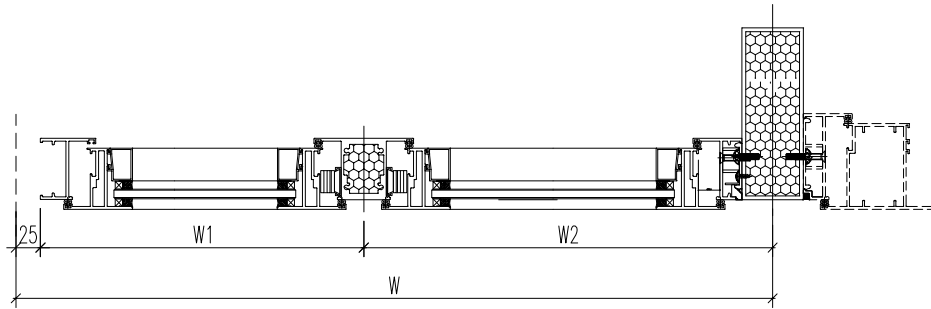
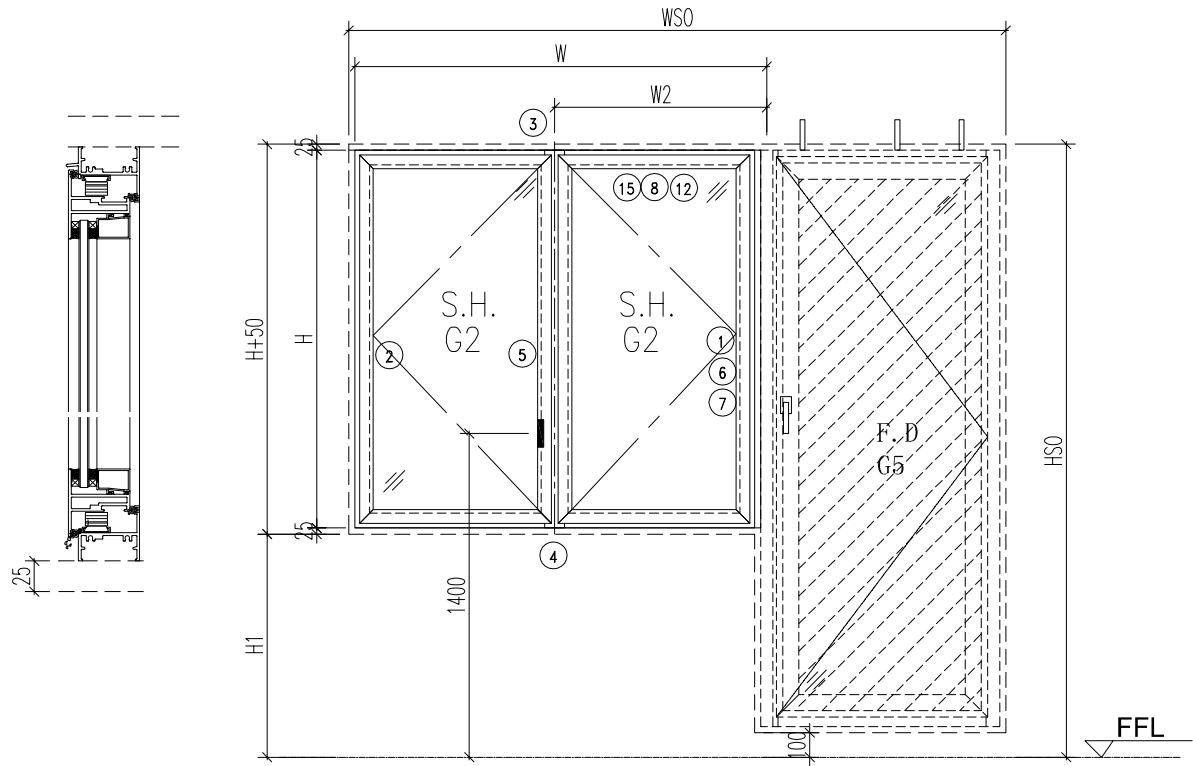
窗号	窗號	W31aR-06			WSO	2410
	幅數	1			HSO	2050
	W	1195	H1	750	窗型	LOT 13RP-GF
	H	1250	W1	750		
			W2	445		

序號	料號	名稱	出筍	長度	支/幅	加工說明
1	X86385	50生邊企	直口	1250	1	X86385-W31aR/6-1L
2	X86385	50生邊企	直口	1250	1	X86385-W31aR/6-1R
3	X86386	50頂橫	避位	1139	1	X86386-W31aR/6-1
4	X86387	50生底橫	避位	1129	1	X86387-W31aR/6-1
5	X86207	中企	避位	1204	1	X86207-W31aR/6-V1
6	X86209	企反拍線	避位	1198	1	X86209-W31aR/6-V1L
7	X86209	企反拍線	避位	1198	1	X86209-W31aR/6-V1R
8	X86209	橫反拍線	避位	320.5	1	X86209-W31aR/6-T1
9	X86209	橫反拍線	避位	320.5	1	X86209-W31aR/6-D1
10	JM1052	企檔膠鋁角		1184	1	JM1052-W31aR/6-V1L
11	JM1052	企檔膠鋁角		1184	1	JM1052-W31aR/6-V1R
12	JM1052	橫檔膠鋁角		306.5	1	JM1052-W31aR/6-T1
13	JM1052	橫檔膠鋁角		306.5	1	JM1052-W31aR/6-D1
14	X86202	企玻璃線		1141	1	
15	X86202	橫玻璃線		284.2	1	
16	X86528	夾邊		1250	1	X86528-W31aR/6-1L
17	JM1052	企檔膠鋁角		1180	1	已收

窗玉用料						
1	X86199	50窗玉企	45°	1212	1	X86199-W31aR/6-1
2	X86199	50窗玉企	45°	1212	1	X86199-W31aR/6-2
3	X86199	50窗玉橫	45°	716.5	1	X86199-W31aR/6-3
4	X86199	50窗玉橫	45°	716.5	1	X86199-W31aR/6-4
5	X86202	50玻璃線-企	直口	1136.2	1	X86202-W31aR/6-1
6	X86202	50玻璃線-企	直口	1136.2	1	
7	X86202	50玻璃線-橫	直口	604.5	2	

工程號	J-860	地盤	馬灣	附件	組裝圖見：860-W31aR/5-Z1
名稱	鋁窗組裝圖		探用		
材料	詳見加工圖		地盤		
顏色	--		工廠		

 美特鋁質 有限公司 MIDI Aluminium Fabricator Ltd.				類別		物料號	
修改	-	-		制圖	LRA	2024.2.4	圖號 860-W32b-Z1
日期	-	-		復核	-	-	數量
				批准			位置



- 注意:
1. 玻璃線橫碰企
  2. 窗玉搭位7mm
  3. SH窗玉裝HHMS16-B扇撐
  4. 生窗底部需開去水孔
  5. 裝2組扣碼
  6. SH窗用立興配件, 鎖3點
  7. SH窗需裝窗拈框上裝1支
  8. 滴水線比窗玉每頭長1mm

工程號	J-860	地盤	马湾	附件	数据表见: 860-W32b-Z1a
名稱	鋁窗組裝圖		探用		
材料	详见加工图		地盤		
顏色	--		工廠		

 美特鋁質 有限公司 MIDI Aluminium Fabricator Ltd.				類別		物料號	
				制圖	LRA	2024.2.4	圖號 860-W32b-Z1a
修改	-	-		復核	-	-	數量
日期	-	-		批准			位置

--	--	--	--	--	--	--	--

窗号	窗號	W32b	XXX	0	WSO	2140
	幅數	1	XXX	0	HSO	2040
	W	925	H1	1000	位圖	LOT 16RP-GF
	H	990	W1	462.5		
			W2	462.5		

序號	料號	名稱	出筍	長度	支/幅	加工說明
1	X86385	50生邊企	直口	990	1	X86385-W32b-1R
2	X86385	50生邊企	直口	990	1	X86385-W32b-1L
3	X86386	50頂橫	避位	869	1	X86386-W32b-1
4	X86387	50生底橫	避位	859	1	X86387-W32b-1
5	X86207	中企	避位	944	1	X86207-W32b-1
6	X86528	夾邊		990	1	X86528-W32b-1R
7	JM1052	企檔膠鋁角	避位	920	1	已收上

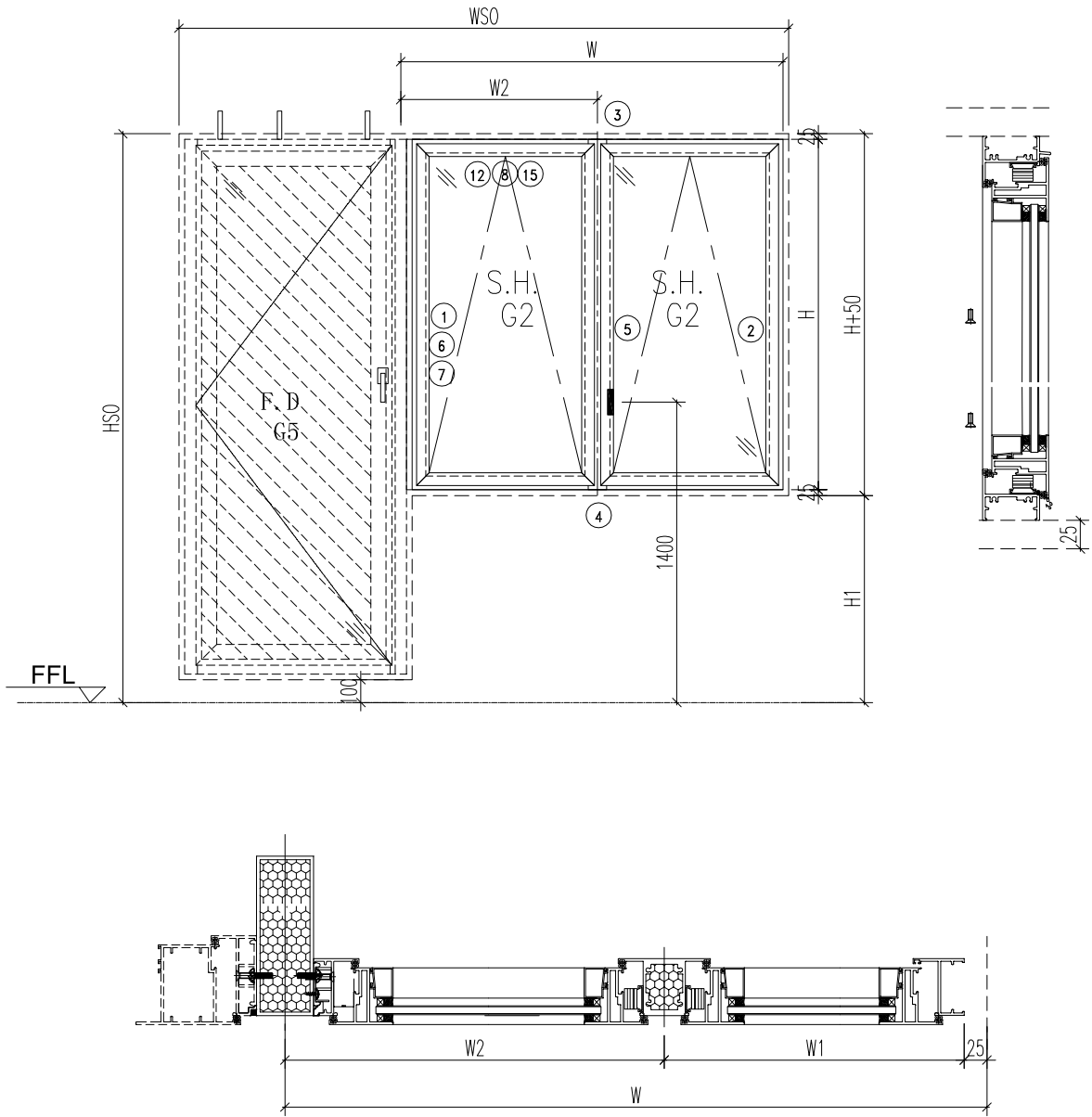
窗玉用料						
1	X86199	50窗玉企	45°	952	1	X86199-W32b-1
2	X86199	50窗玉企	45°	952	1	X86199-W32b-2
3	X86199	50窗玉企	45°	952	1	X86199-W32b-3
4	X86199	50窗玉企	45°	952	1	X86199-W32b-4
5	X86199	50窗玉橫	45°	409	1	X86199-W32b-7
6	X86199	50窗玉橫	45°	409	1	X86199-W32b-8
7	X86199	50窗玉橫	45°	429	1	X86199-W32b-5
8	X86199	50窗玉橫	45°	429	1	X86199-W32b-6
9	X86202	50玻璃線-企	直口	876.2	1	X86202-W32b-1
10	X86202	50玻璃線-企	直口	876.2	1	X86202-W32b-2
11	X86202	50玻璃線-企	直口	876.2	2	
12	X86202	50玻璃線-橫	直口	317	2	
13	X86202	50玻璃線-橫	直口	297	2	

工程號	J-860	地盤	馬灣	附件	組裝圖見：860-W32b-Z1
名稱	鋁窗組裝圖		探用		
材料	詳見加工圖		地盤		
顏色	--		工廠		



美特鋁質 有限公司  
MIDI Aluminium Fabricator Ltd.

類別		物料號	
制圖	LRA	2024. 2. 4	圖號 860-W32bR/1-Z1
修改	-	-	數量
日期	-	-	位置
復核	-	-	
批准			



- 注意:
1. 玻璃線橫碰企
  2. 窗玉搭位7mm
  3. SH窗玉裝HHMS16-B扇撐
  4. 生窗底部需開去水孔
  5. 裝2組扣碼
  6. SH窗用立興配件, 鎖3點
  7. SH窗需裝窗拈框上裝1支
  8. 滴水線比窗玉每頭長1mm

工程號	J-860	地盤	马湾
名稱	鋁窗組裝圖	探	用
材料	详见加工图	地盤	
顏色	--	工廠	

附件

数据表见: 860-W32bR/1-Z1a

 美特鋁質 有限公司 MIDI Aluminium Fabricator Ltd.				類別		物料號	
				制圖	LRA	2024.2.4	圖號 860-W32bR/1-Z1a
修改	-	-		復核	-	-	數量
日期	-	-		批准			位置

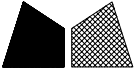
--	--	--	--	--	--	--	--

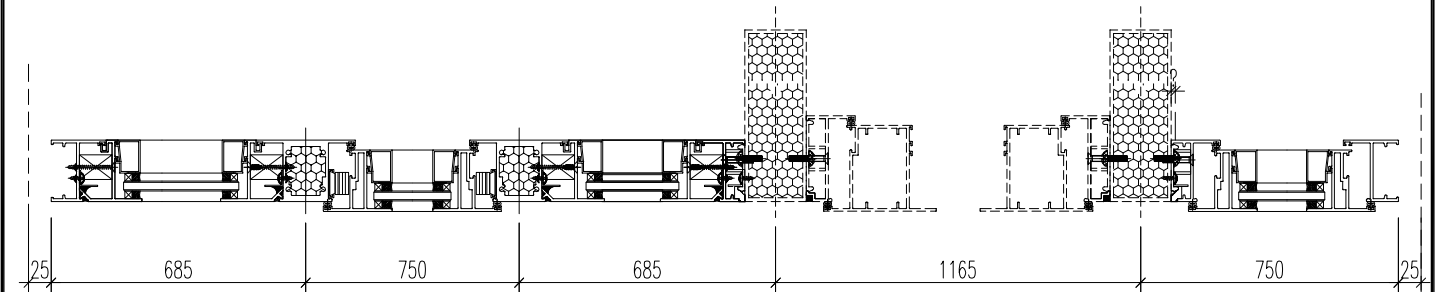
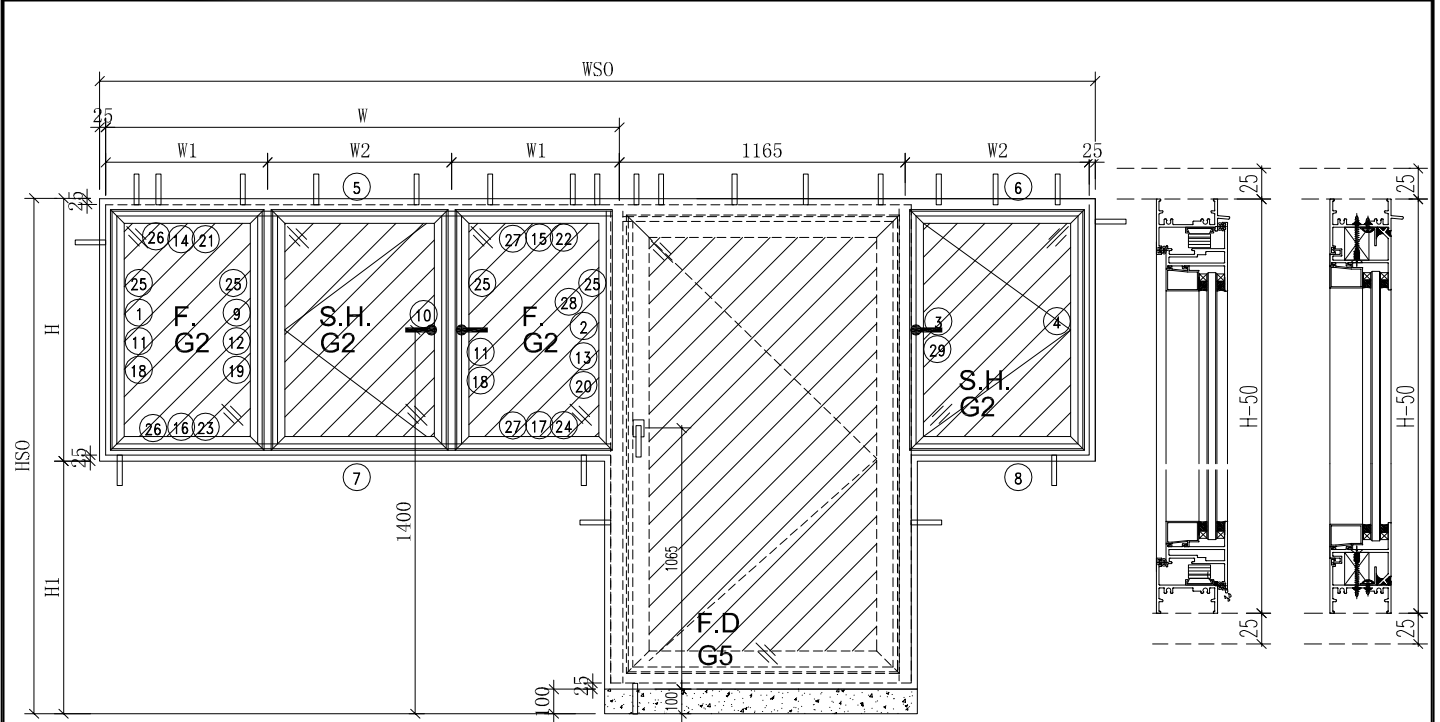
窗号	窗號	W32bR-01	XXX	0	WSO	1990
	幅數	1	XXX	0	HSO	2260
	W	775	H1	1330	位	LOT 106-GF
	H	880	W1	387.5		
			W2	387.5		

序號	料號	名稱	出筍	長度	支/幅	加工說明
1	X86385	50生邊企	直口	880	1	X86385-W32bR/1-1L
2	X86385	50生邊企	直口	880	1	X86385-W32bR/1-1R
3	X86386	50頂橫	避位	719	1	X86386-W32bR/1-1
4	X86387	50生底橫	避位	709	1	X86387-W32bR/1-1
5	X86207	中企	避位	834	1	X86207-W32bR/1-1
6	X86528	夾邊		880	1	X86528-W32bR/1-1L
7	JM1052	企檔膠鋁角	避位	810	1	已收上


窗玉用料						
1	X86199	50窗玉企	45°	842	1	X86199-W32bR/1-1
2	X86199	50窗玉企	45°	842	1	X86199-W32bR/1-2
3	X86199	50窗玉企	45°	842	1	X86199-W32bR/1-3
4	X86199	50窗玉企	45°	842	1	X86199-W32bR/1-4
5	X86199	50窗玉橫	45°	334	1	X86199-W32bR/1-7
6	X86199	50窗玉橫	45°	334	1	X86199-W32bR/1-8
7	X86199	50窗玉橫	45°	354	1	X86199-W32bR/1-5
8	X86199	50窗玉橫	45°	354	1	X86199-W32bR/1-6
9	X86202	50玻璃線-企	直口	766.2	4	
10	X86202	50玻璃線-橫	直口	242	1	X86202-W32bR/1-1
11	X86202	50玻璃線-橫	直口	242	1	
12	X86202	50玻璃線-橫	直口	222	1	X86202-W32bR/1-2
13	X86202	50玻璃線-橫	直口	222	1	


工程號	J-860	地盤	馬灣	附件	組裝圖見：860-W32bR/1-Z1
名稱	鋁窗組裝圖		探用		
材料	詳見加工圖		地盤		
顏色	--		工廠		

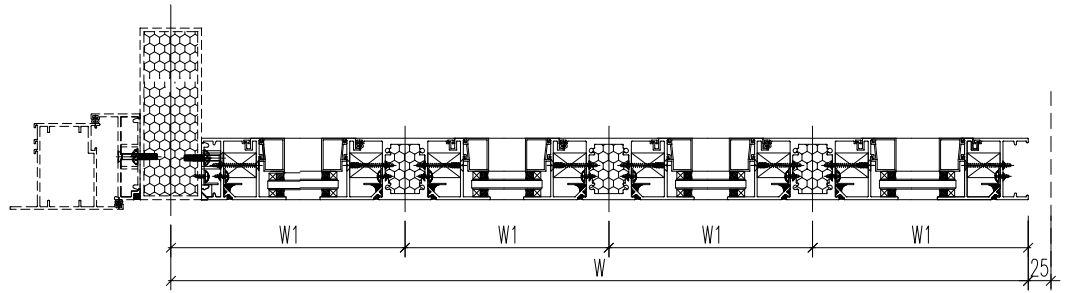
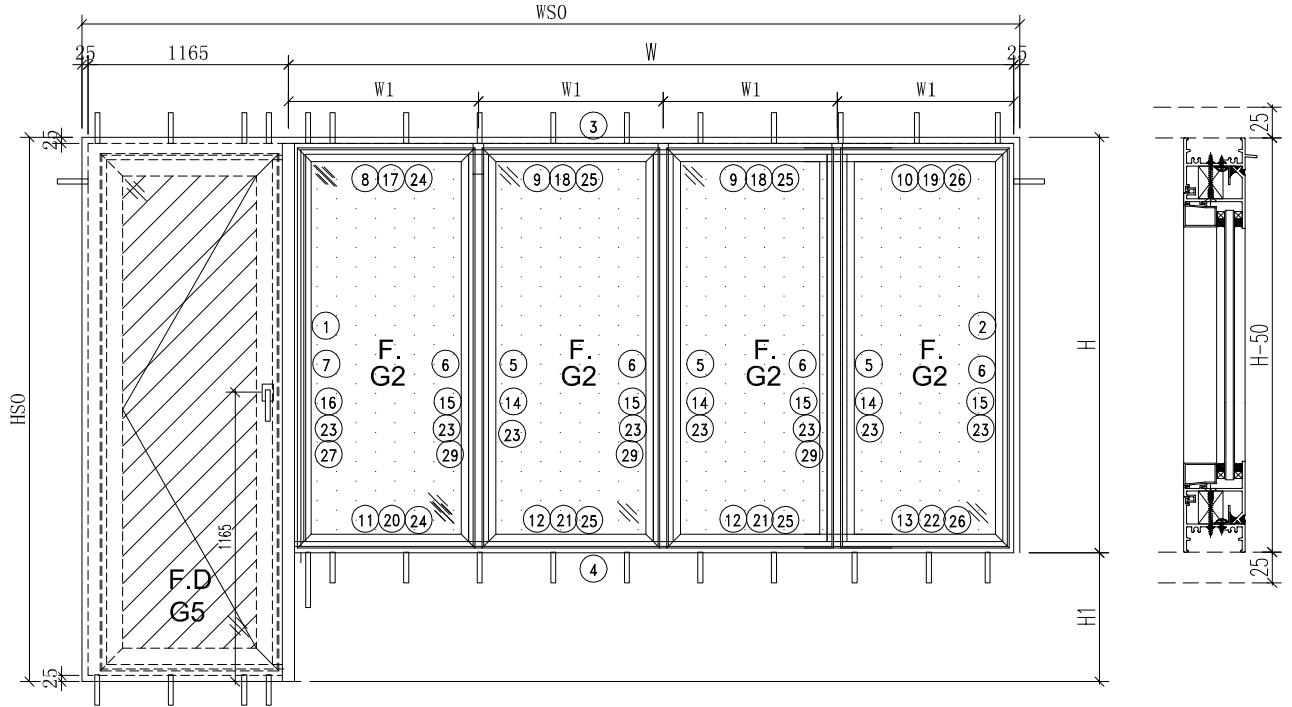
 美特鋁質 有限公司 MIDI Aluminium Fabricator Ltd.	類別		物料號		
	制圖	LRA	2024.2.4	圖號	860-W34cR/7-Z1
修改	-	-		數量	
日期	-	-		位置	
復核	-	-			
批准	-	-			



工程號	J-860	地盤	马湾	附件	数据表见: 860-W34cR/7-Z1a
名稱	鋁窗組裝圖	探	用		
材料	详见加工圖	地盤			
顏色	--	工廠			

 美特鋁質有限公司 MIDI Aluminium Fabricator Ltd.				類別		物料號	
				制圖	LRA	2024.2.4	圖號 860-W34cR/7-Z1a
修改	-	-		復核	-	-	數量
日期	-	-		批准			位置
窗	窗號	W34cR-07			WSO	4060	
	幅數	1			HSO	1960	
	W	2095	H1	750	位置	LOT 26B-2F	
	H	1160	W1	672.5			
			W2	750.0			
序號	料號	名稱	出筍	長度	支/幅	加工說明	
1	X86385	50生邊企	直口	1160	1	X86385-W34cR/7-1L	
2	X86385	50生邊企	直口	1160	1	X86385-W34cR/7-1R	
3	X86385	50生邊企	直口	1160	1	X86385-W34cR/7-2L	
4	X86385	50生邊企	直口	1160	1	X86385-W34cR/7-2R	
5	X86386	50頂橫	避位	2039	1	X86386-W34cR/7-1	
6	X86386	50頂橫	避位	694.0	1	X86386-W34cR/7-2	
7	X86387	50生底橫	避位	2029	1	X86387-W34cR/7-1	
8	X86387	50生底橫	避位	684.0	1	X86387-W34cR/7-2	
9	X86207	中企	避位	1114	1	X86207-W34cR/7-1	
10	X86207	中企	避位	1114	1	X86207-W34cR/7-2	
11	X86209	企反拍線	避位	1108	2	X86209-W34cR/7-V1L	
12	X86209	企反拍線	避位	1108	1	X86209-W34cR/7-V1R	
13	X86209	企反拍線	避位	1108	1	X86209-W34cR/7-V1aR	
14	X86209	橫反拍線	避位	568.0	1	X86209-W34cR/7-T1	
15	X86209	橫反拍線	避位	548.0	1	X86209-W34cR/7-T2	
16	X86209	橫反拍線	避位	568.0	1	X86209-W34cR/7-D1	
17	X86209	橫反拍線	避位	548.0	1	X86209-W34cR/7-D2	
18	JM1052	企檔膠鋁角		1094	2	JM1052-W34cR/7-V1L	
19	JM1052	企檔膠鋁角		1094	1	JM1052-W34cR/7-V1R	
20	JM1052	企檔膠鋁角		1094	1	JM1052-W34cR/7-V1aR	
21	JM1052	橫檔膠鋁角		554.0	1	JM1052-W34cR/7-T1	
22	JM1052	橫檔膠鋁角		534.0	1	JM1052-W34cR/7-T2	
23	JM1052	橫檔膠鋁角		554.0	1	JM1052-W34cR/7-D1	
24	JM1052	橫檔膠鋁角		534.0	1	JM1052-W34cR/7-D2	
25	X86202	企玻璃線		1051	4		
26	X86202	橫玻璃線		531.8	2		
27	X86202	橫玻璃線		511.8	2		
28	X86528	夾邊		1160	1	X86528-W34cR/7-1R	
29	X86528	夾邊		1160	1	X86528-W34cR/7-1L	
30	JM1052	企檔膠鋁角		1090	1	已收	
31	JM1052	企檔膠鋁角		1090	1	已收	
窗玉用料							
1	X86199	50窗玉企	45°	1122	1	X86199-W34cR/7-1	
2	X86199	50窗玉企	45°	1122	1	X86199-W34cR/7-2	
3	X86199	50窗玉企	45°	1122	1	X86199-W34cR/7-3	
4	X86199	50窗玉企	45°	1122	1	X86199-W34cR/7-4	
5	X86199	50窗玉橫	45°	721.0	1	X86199-W34cR/7-5	
6	X86199	50窗玉橫	45°	721.0	1	X86199-W34cR/7-6	
7	X86199	50窗玉橫	45°	692.0	1	X86199-W34cR/7-7	
8	X86199	50窗玉橫	45°	692.0	1	X86199-W34cR/7-8	
9	X86202	50玻璃線-企	直口	1046.2	1	X86202-W34cR/7-1	
10	X86202	50玻璃線-企	直口	1046.2	1	X86202-W34cR/7-2	
11	X86202	50玻璃線-企	直口	1046.2	2		
12	X86202	50玻璃線-橫	直口	609.0	2		
13	X86202	50玻璃線-橫	直口	580.0	2		
工程號	J-860	地盤	馬灣			附 件 組裝圖見：860-W34cR/7-Z1	
名稱	鋁窗組裝圖			探	用		
材料	詳見加工圖			地盤			
顏色	--			工廠			

 <b>美特鋁質</b> 有限公司 MIDI Aluminium Fabricator Ltd.				類別		物料號	
修改	-	-		制圖	LRA	2024.2.4	圖號 860-W34/1-Z1
日期	-	-		復核	-	-	數量
				批准			位置




工程號	J-860	地盤	马湾	附件	数据表见: 860-W34/1-Z1a
名稱	鋁窗組裝圖	採用			
材料	详见加工圖	地盤			
顏色	--	工廠			

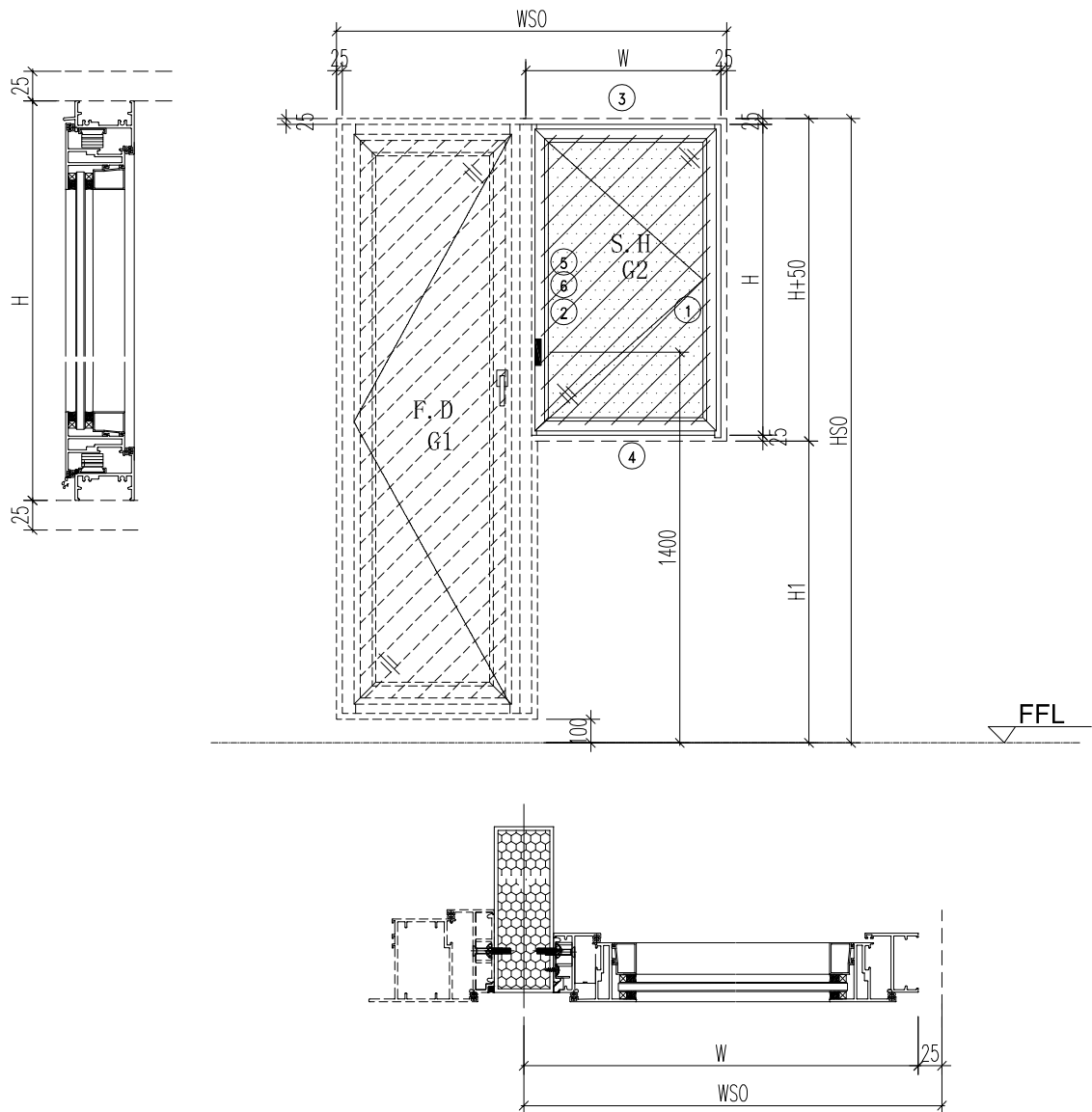
 <b>美特鋁質</b> 有限公司 MIDI Aluminium Fabricator Ltd.				類別		物料號	
				制圖	LRA	2024.2.4	圖號 860-W34/1-Z1a
修改	-	-		復核	-	-	數量
日期	-	-		批准			位置

窗号	窗號	W34-01	XXX	0	WSO	3760
	幅數	1	XXX	0	HSO	2150
	W1	636.25	H1	600	位置	LOT 275-GF
	H	1500				
	W	2545				

序號	料號	名稱	出筍	長度	支/幅	加工說明
1	X86385	50生邊企	直口	1500	1	X86385-W34/1-1L
2	X86385	50生邊企	直口	1500	1	X86385-W34/1-1R
3	X86386	50頂橫	避位	2489	1	X86386-W34/1-1
4	X86387	50生底橫	避位	2479	1	X86387-W34/1-1
5	X86209	企反拍线	避位	1448	3	X86209-W34/1-V1L
6	X86209	企反拍线	避位	1448	4	X86209-W34/1-V1R
7	X86209	企反拍线	避位	1448	1	X86209-W34/1-V1aL
8	X86209	橫反拍线	避位	511.75	1	X86209-W34/1-T1
9	X86209	橫反拍线	避位	536.25	2	X86209-W34/1-T2
10	X86209	橫反拍线	避位	531.75	1	X86209-W34/1-T3
11	X86209	橫反拍线	避位	511.75	1	X86209-W34/1-D1
12	X86209	橫反拍线	避位	536.25	2	X86209-W34/1-D2
13	X86209	橫反拍线	避位	531.75	1	X86209-W34/1-D3
14	JM1052	企档胶铝角		1434	3	JM1052-W34/1-V1L
15	JM1052	企档胶铝角		1434	4	JM1052-W34/1-V1R
16	JM1052	企档胶铝角		1434	1	JM1052-W34/1-V1aR
17	JM1052	橫档胶铝角		497.75	1	JM1052-W34/1-T1
18	JM1052	橫档胶铝角		522.25	1	JM1052-W34/1-T2
19	JM1052	橫档胶铝角		517.75	1	JM1052-W34/1-T3
20	JM1052	橫档胶铝角		497.75	1	JM1052-W34/1-D1
21	JM1052	橫档胶铝角		522.25	1	JM1052-W34/1-D2
22	JM1052	橫档胶铝角		517.75	1	JM1052-W34/1-D3
23	X86202	企玻璃线		1391	8	
24	X86202	橫玻璃线		475.55	2	
25	X86202	橫玻璃线		500.05	4	
26	X86202	橫玻璃线		495.55	2	
27	X86528	夾邊		1500	1	X86528-W34/1-1L
28	JM1052	企档胶铝角		1430	1	已收
29	X86207	中企	避位	1454	3	X86207-W34/1-1

工程號	J-860	地盤	马湾	附件	组装图见: 860-W34/1-Z1
名稱	鋁窗組裝圖		探用		
材料	详见加工圖		地盤		
顏色	--		工廠		

 美特鋁質 有限公司 MIDI Aluminium Fabricator Ltd.				類別		物料號	
修改	-	-		制圖	LRA	2023. 11. 13	圖號 860-W31b/2-Z1
日期	-	-		復核	-	-	數量
				批准			位置




- 注意:
1. 玻璃線橫碰企
  2. 窗玉搭位7mm
  3. SH窗玉裝HHMS16-B扇撐
  4. 生窗底部需開去水孔
  5. 裝2組扣碼
  6. SH窗用立興配件, 鎖3點
  7. SH窗需裝窗拈框上裝1支
  8. 滴水線比窗玉每頭長1mm

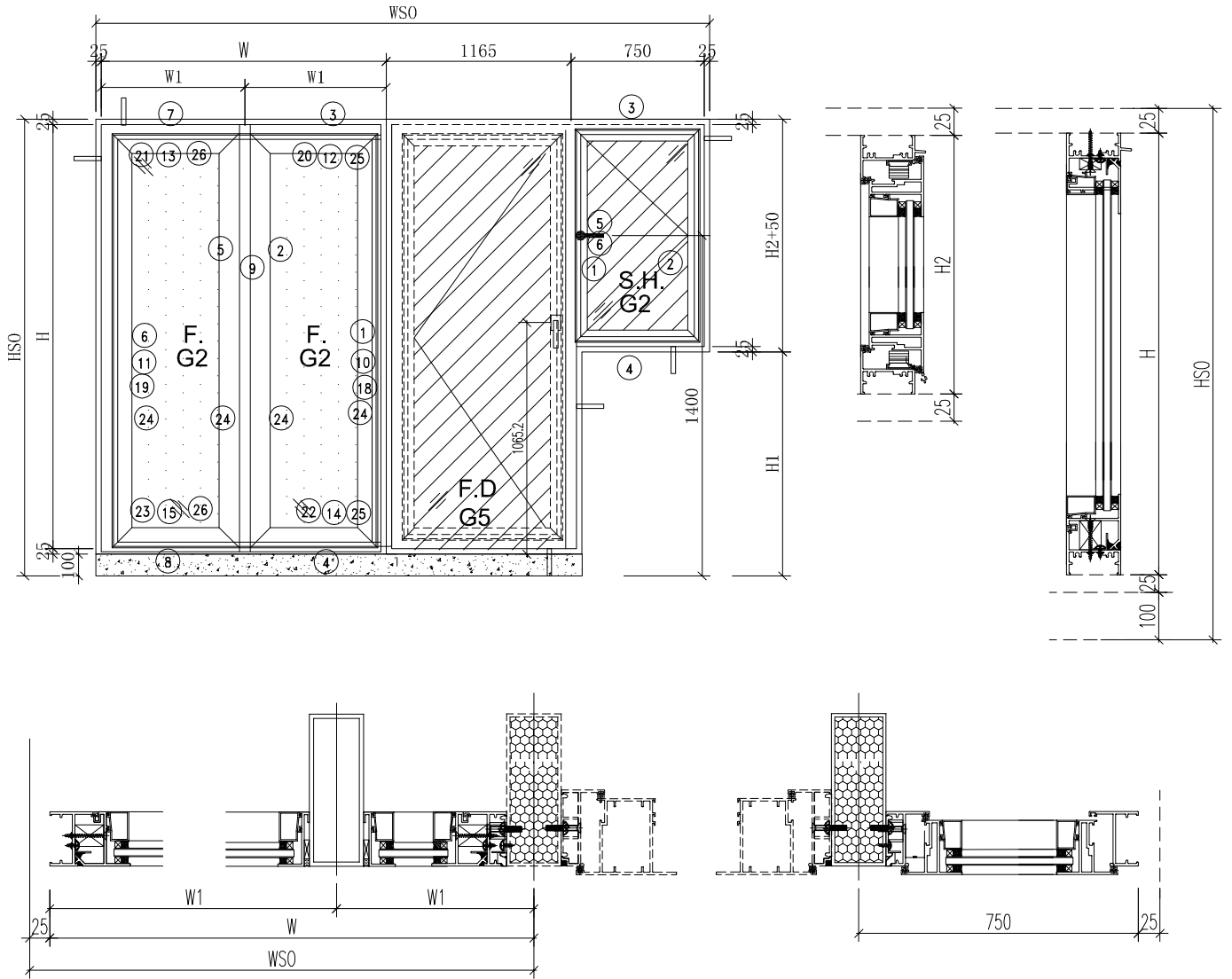
工程號	J-860	地盤	馬灣	附件	数据表见: 860-W31b/2-Z1a
名稱	鋁窗組裝圖		探用		
材料	详见加工图		地盤		
顏色	--		工廠		

 美特鋁質 有限公司 MIDI Aluminium Fabricator Ltd.				類別		物料號		
				制圖	LRA	2023.11.13	圖號	860-W31b/2-Z1a
修改	-	-		復核	-	-	數量	
日期	-	-		批准			位置	


窗号	窗號	W31b-2	XXX	0	WSO	2020
	幅數	1			HSO	2070
	W	805	XXX	0	位置	LOT 26B-1F
	H	1270				
	H1	750				
序號	料號	名稱	出筍	長度	支/幅	加工說明
1	X86385	50生邊企	直口	1270	1	X86385-W31b/2-1L
2	X86385	50生邊企	直口	1270	1	X86385-W31b/2-1R
3	X86386	50頂橫	避位	749	1	X86386-W31b/2-1
4	X86387	50生底橫		739	1	X86387-W31b/2-1
5	X86528	夾邊		1270	1	X86528-W31b/2-1L
6	JM1052	企档胶铝角	避位	1200	1	已收上
窗玉用料						
1	X86199	50窗玉企	45°	1232	1	X86199-W31b/2-1
2	X86199	50窗玉企	45°	1232	1	X86199-W31b/2-2
3	X86199	50窗玉橫	45°	747	1	X86199-W31b/2-3
4	X86199	50窗玉橫	45°	747	1	X86199-W31b/2-4
5	X86202	50玻璃線-企	直口	1156.2	1	X86202-W31b/2-1
6	X86202	50玻璃線-企	直口	1156.2	1	
7	X86202	50玻璃線-橫	直口	635	2	

工程號	J-860	地盤	马湾	附件	组装图见: 860-W31b/2-Z1
名稱	铝窗組裝圖		探用		
材料	详见加工图		地盤		
顏色	--		工廠		

 美特鋁質 有限公司 MIDI Aluminium Fabricator Ltd.				類別		物料號	
修改	-	-		制圖	LRA	2024.2.4	圖號 860-W31/5-Z1
日期	-	-		復核	-	-	數量
				批准			位置



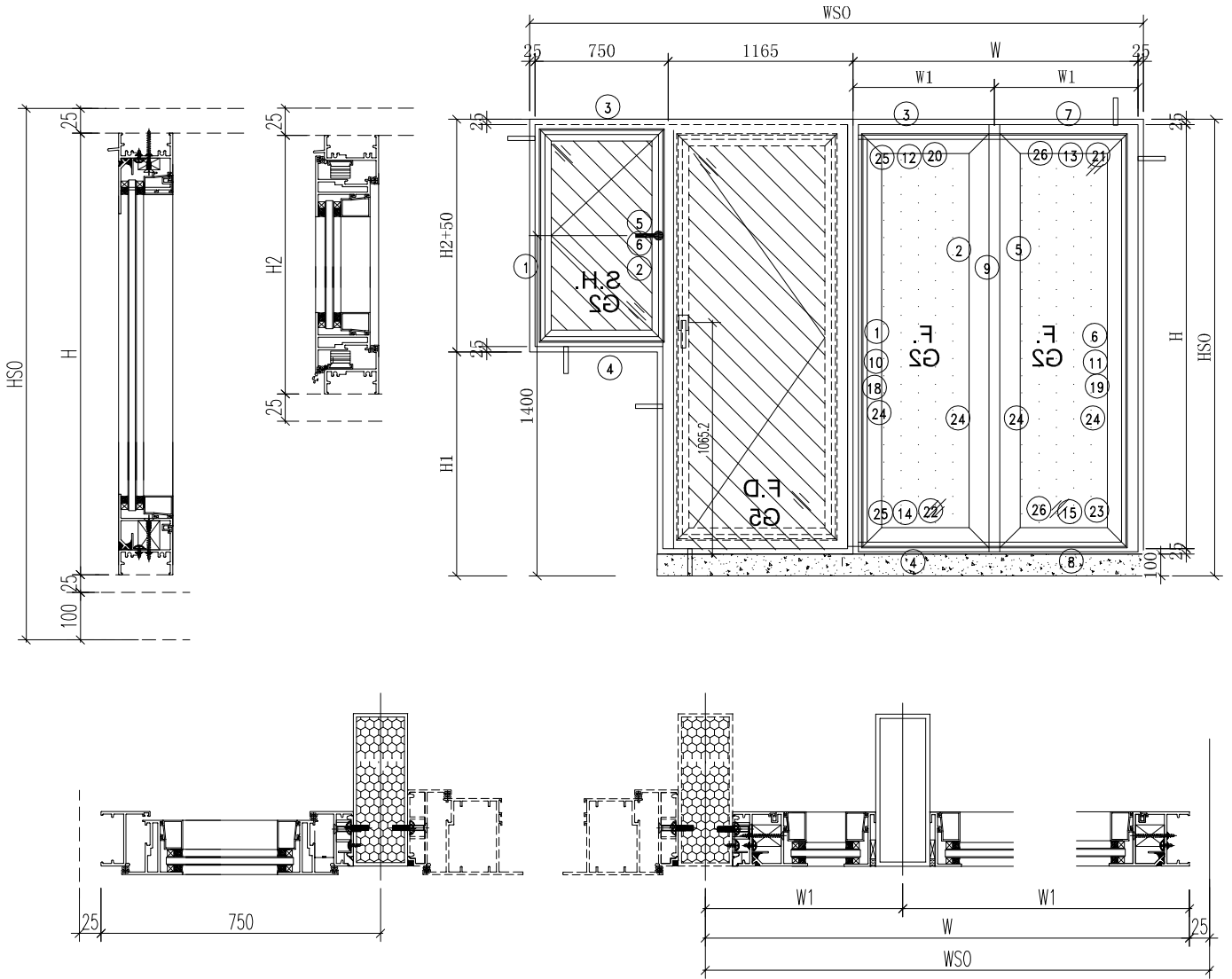
工程號	J-860	地盤	马湾	附件	数据表见: 860-W31/5-Z1a
名稱	鋁窗組裝圖		探用		
材料	详见加工图		地盤		
顏色	--		工廠		

 美特鋁質 有限公司 MIDI Aluminium Fabricator Ltd.				類別		物料號	
				制圖	LRA	2024.2.4	圖號 860-W31/5-Z1a
修改	-	-		復核	-	-	數量
日期	-	-		批准			位置
窗 口	窗號	W31-05-#1	XXX	0	WSO	3310	
	幅數	1	XXX	0	HSO	2090	
	W	1345	H1	750	位置	LOT 15A-1F	
	H	1940					
	W1	672.5					
序號	料號	名稱	出筍	長度	支/幅	加工說明	
1	X86385	50生邊企	直口	1940	1	X86385-W31/5/#1-1R	
2	X86209	反拍檔邊企	直口	1940	1	X86209-W31/5/#1-V1aL	
3	X86386	50頂橫	直口	604.8	1	X86386-W31/5/#1-1	
4	X86387	50生底橫	避位	597.5	1	X86387-W31/5/#1-1	
5	X86209	反拍檔邊企	避位	1940	1	X86209-W31/5/#1-V1aR	
6	X86385	50生邊企	避位	1940	1	X86385-W31/5/#1-1L	
7	X86386	50頂橫	避位	624.8	1	X86386-W31/5/#1-2	
8	X86387	50生底橫	避位	617.5	1	X86387-W31/5/#1-2	
9	JMFG0046	140X50鋁通	避位	2090	1	JMFG0046-W31/5/#1-1	
10	X86209	企反拍線	避位	1888	1	X86209-W31/5/#1-V1R	
11	X86209	企反拍線	避位	1888	1	X86209-W31/5/#1-V1L	
12	X86209	橫反拍線	避位	563.5	1	X86209-W31/5/#1-T1	
13	X86209	橫反拍線	避位	583.5	1	X86209-W31/5/#1-T2	
14	X86209	橫反拍線	避位	563.5	1	X86209-W31/5/#1-D1	
15	X86209	橫反拍線	避位	583.5	1	X86209-W31/5/#1-D2	
16	X86528	夾邊		1940	1	X86528-W31/5/#1-1R	
17	JM1052	企檔膠鋁角		1870	1	已收	
18	JM1052	企檔膠鋁角		1874	1	JM1052-W31/5/#1-V1R	
19	JM1052	企檔膠鋁角		1874	1	JM1052-W31/5/#1-V1L	
20	JM1052	橫檔膠鋁角		549.5	1	JM1052-W31/5/#1-T1	
21	JM1052	橫檔膠鋁角		569.5	1	JM1052-W31/5/#1-T2	
22	JM1052	橫檔膠鋁角		549.5	1	JM1052-W31/5/#1-D1	
23	JM1052	橫檔膠鋁角		569.5	1	JM1052-W31/5/#1-D2	
24	X86202	企玻璃線		1831	4		
25	X86202	橫玻璃線		527.3	2		
26	X86202	橫玻璃線		547.1	2		
窗號	窗號	W31-05-#2	XXX	0	WSO	3310	
	幅數	1			HSO	2090	
	W	750	XXX	0	位置	LOT 26B-1F	
	H2	1290					
	H1	750					
序號	料號	名稱	出筍	長度	支/幅	加工說明	
1	X86385	50生邊企	直口	1290	1	X86385-W31/5/#2-1L	
2	X86385	50生邊企	直口	1290	1	X86385-W31/5/#2-1R	
3	X86386	50頂橫	避位	694	1	X86386-W31/5/#2-1	
4	X86387	50生底橫		684	1	X86387-W31/5/#2-1	
5	X86528	夾邊		1290	1	X86528-W31/5/#2-1L	
6	JM1052	企檔膠鋁角	避位	1220	1	已收上	
窗玉用料							
1	X86199	50窗玉企	45°	1252	1	X86199-W31/5/#2-1	
2	X86199	50窗玉企	45°	1252	1	X86199-W31/5/#2-2	
3	X86199	50窗玉橫	45°	692	1	X86199-W31/5/#2-3	
4	X86199	50窗玉橫	45°	692	1	X86199-W31/5/#2-4	
5	X86202	50玻璃線-企	直口	1176.2	1	X86202-W31/5/#2-1	
6	X86202	50玻璃線-企	直口	1176.2	1		
7	X86202	50玻璃線-橫	直口	580	2		
工程號	J-860	地盤	馬灣			附 件	組裝圖見：860-W31/5-Z1
名稱	鋁窗組裝圖			探	用		
材料	詳見加工圖			地盤			
顏色	--			工廠			



美特鋁質 有限公司  
MIDI Aluminium Fabricator Ltd.


類別		物料號	
制圖	LRA	2024.2.4	圖號 860-W31R/7-Z1
修改	-	-	數量
日期	-	-	位置




工程號	J-860	地盤	馬灣
名稱	鋁窗組裝圖	探	用
材料	詳見加工圖	地盤	
顏色	--	工廠	

附件

数据表见: 860-W31R/7-Z1a~Z1b

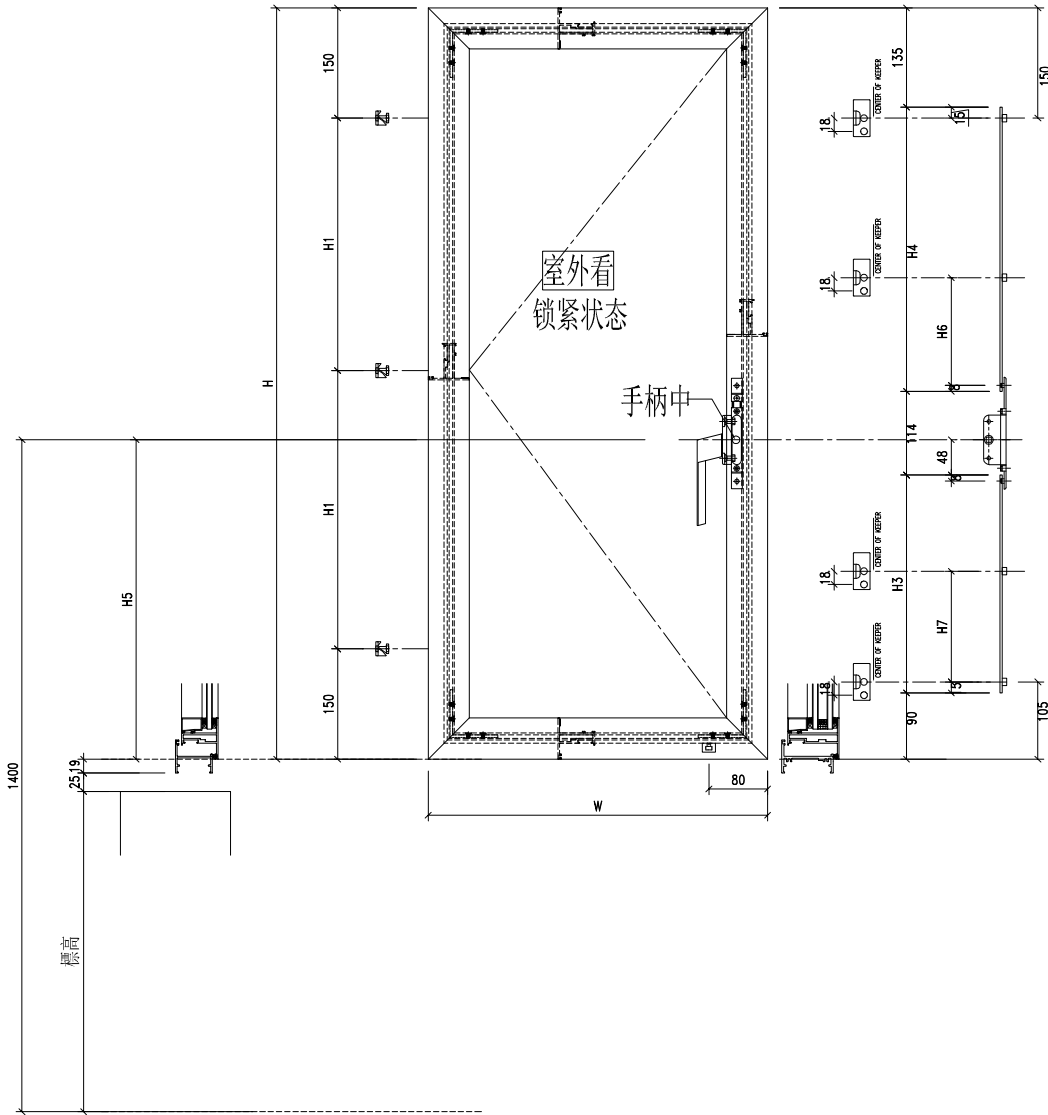
 美特鋁質 有限公司 MIDI Aluminium Fabricator Ltd.				類別		物料號	
				制圖	LRA	2024.2.4	圖號 860-W31R/7-Z1a
修改	-	-		復核	-	-	數量
日期	-	-		批准			位置
窗 口	窗號	W31R-07-#1	XXX	0	WSO	3340	
	幅數	1	XXX	0	HSO	2040	
	W	1375	H1	750	位置	LOT 15A-2F	
	H	1890					
	W1	687.5					
序號	料號	名稱	出筍	長度	支/幅	加工說明	
1	X86385	50生邊企	直口	1890	1	X86385-W31R/7/#1-1L	
2	X86209	反拍檔邊企	直口	1890	1	X86209-W31R/7/#1-V1aR	
3	X86386	50頂橫	直口	619.8	1	X86386-W31R/7/#1-1	
4	X86387	50生底橫	避位	612.5	1	X86387-W31R/7/#1-1	
5	X86209	反拍檔邊企	避位	1890	1	X86209-W31R/7/#1-V1aL	
6	X86385	50生邊企	避位	1890	1	X86385-W31R/7/#1-1R	
7	X86386	50頂橫	避位	639.8	1	X86386-W31R/7/#1-2	
8	X86387	50生底橫	避位	632.5	1	X86387-W31R/7/#1-2	
9	JMFG0046	140X50鋁通	避位	2040	1	JMFG0046-W31R/7/#1-1	
10	X86209	企反拍線	避位	1838	1	X86209-W31R/7/#1-V1L	
11	X86209	企反拍線	避位	1838	1	X86209-W31R/7/#1-V1R	
12	X86209	橫反拍線	避位	578.5	1	X86209-W31R/7/#1-T1	
13	X86209	橫反拍線	避位	598.5	1	X86209-W31R/7/#1-T2	
14	X86209	橫反拍線	避位	578.5	1	X86209-W31R/7/#1-D1	
15	X86209	橫反拍線	避位	598.5	1	X86209-W31R/7/#1-D2	
16	X86528	夾邊		1890	1	X86528-W31R/7/#1-1L	
17	JM1052	企檔膠鋁角		1820	1	已收	
18	JM1052	企檔膠鋁角		1824	1	JM1052-W31R/7/#1-V1L	
19	JM1052	企檔膠鋁角		1824	1	JM1052-W31R/7/#1-V1R	
20	JM1052	橫檔膠鋁角		564.5	1	JM1052-W31R/7/#1-T1	
21	JM1052	橫檔膠鋁角		584.5	1	JM1052-W31R/7/#1-T2	
22	JM1052	橫檔膠鋁角		564.5	1	JM1052-W31R/7/#1-D1	
23	JM1052	橫檔膠鋁角		584.5	1	JM1052-W31R/7/#1-D2	
24	X86202	企玻璃線		1781	4		
25	X86202	橫玻璃線		542.3	2		
26	X86202	橫玻璃線		562.1	2		
窗號	窗號	W31R-07-#2	XXX	0	WSO	3340	
	幅數	1			HSO	2040	
	W	750	XXX	0	位置	LOT 15A-2F	
	H2	1240					
	H1	750					
序號	料號	名稱	出筍	長度	支/幅	加工說明	
1	X86385	50生邊企	直口	1240	1	X86385-W31R/7/#2-1L	
2	X86385	50生邊企	直口	1240	1	X86385-W31R/7/#2-1R	
3	X86386	50頂橫	避位	694	1	X86386-W31R/7/#2-1	
4	X86387	50生底橫		684	1	X86387-W31R/7/#2-1	
5	X86528	夾邊		1240	1	X86528-W31R/7/#2-1R	
6	JM1052	企檔膠鋁角	避位	1170	1	已收上	
窗玉用料							
1	X86199	50窗玉企	45°	1202	1	X86199-W31R/7/#2-1	
2	X86199	50窗玉企	45°	1202	1	X86199-W31R/7/#2-2	
3	X86199	50窗玉橫	45°	692	1	X86199-W31R/7/#2-3	
4	X86199	50窗玉橫	45°	692	1	X86199-W31R/7/#2-4	
5	X86202	50玻璃線-企	直口	1126.2	1	X86202-W31R/7/#2-1	
6	X86202	50玻璃線-企	直口	1126.2	1		
7	X86202	50玻璃線-橫	直口	580	2		
工程號	J-860	地盤	馬灣			附 件	
名稱	鋁窗組裝圖			探	用		
材料	詳見加工圖			地盤			
顏色	--			工廠			
						組裝圖見: 860-W31R/7-Z1	

 美特鋁質 有限公司 MIDI Aluminium Fabricator Ltd.				類別		物料號	
				制圖	LRA	2024.2.4	圖號 860-W31R/7-Z1b
修改	-	-		復核	-	-	數量
日期	-	-		批准			位置
窗 口	窗號	W31R-08-#1	XXX	0	WS0	3330	
	幅數	1	XXX	0	HS0	2060	
	W	1365	H1	750	位置	LOT 15A-2F	
	H	1910					
	W1	682.5					
序號	料號	名稱	出筍	長度	支/幅	加工說明	
1	X86385	50生邊企	直口	1910	1	X86385-W31R/8/#1-1L	
2	X86209	反拍檔邊企	直口	1910	1	X86209-W31R/8/#1-V1aR	
3	X86386	50頂橫	直口	614.8	1	X86386-W31R/8/#1-1	
4	X86387	50生底橫	避位	607.5	1	X86387-W31R/8/#1-1	
5	X86209	反拍檔邊企	避位	1910	1	X86209-W31R/8/#1-V1aL	
6	X86385	50生邊企	避位	1910	1	X86385-W31R/8/#1-1R	
7	X86386	50頂橫	避位	634.8	1	X86386-W31R/8/#1-2	
8	X86387	50生底橫	避位	627.5	1	X86387-W31R/8/#1-2	
9	JMFG0046	140X50鋁通	避位	2060	1	JMFG0046-W31R/8/#1-1	
10	X86209	企反拍線	避位	1858	1	X86209-W31R/8/#1-V1L	
11	X86209	企反拍線	避位	1858	1	X86209-W31R/8/#1-V1R	
12	X86209	橫反拍線	避位	573.5	1	X86209-W31R/8/#1-T1	
13	X86209	橫反拍線	避位	593.5	1	X86209-W31R/8/#1-T2	
14	X86209	橫反拍線	避位	573.5	1	X86209-W31R/8/#1-D1	
15	X86209	橫反拍線	避位	593.5	1	X86209-W31R/8/#1-D2	
16	X86528	夾邊		1910	1	X86528-W31R/8/#1-1L	
17	JM1052	企檔膠鋁角		1840	1	已收	
18	JM1052	企檔膠鋁角		1844	1	JM1052-W31R/8/#1-V1L	
19	JM1052	企檔膠鋁角		1844	1	JM1052-W31R/8/#1-V1R	
20	JM1052	橫檔膠鋁角		559.5	1	JM1052-W31R/8/#1-T1	
21	JM1052	橫檔膠鋁角		579.5	1	JM1052-W31R/8/#1-T2	
22	JM1052	橫檔膠鋁角		559.5	1	JM1052-W31R/8/#1-D1	
23	JM1052	橫檔膠鋁角		579.5	1	JM1052-W31R/8/#1-D2	
24	X86202	企玻璃線		1801	4		
25	X86202	橫玻璃線		537.3	2		
26	X86202	橫玻璃線		557.1	2		
窗號	窗號	W31R-08-#2	XXX	0	WS0	3330	
	幅數	1			HS0	2060	
	W	750	XXX	0	位置	LOT 15A-2F	
	H2	1260					
	H1	750					
序號	料號	名稱	出筍	長度	支/幅	加工說明	
1	X86385	50生邊企	直口	1260	1	X86385-W31R/8/#2-1L	
2	X86385	50生邊企	直口	1260	1	X86385-W31R/8/#2-1R	
3	X86386	50頂橫	避位	694	1	X86386-W31R/8/#2-1	
4	X86387	50生底橫		684	1	X86387-W31R/8/#2-1	
5	X86528	夾邊		1260	1	X86528-W31R/8/#2-1R	
6	JM1052	企檔膠鋁角	避位	1190	1	已收上	
窗玉用料							
1	X86199	50窗玉企	45°	1222	1	X86199-W31R/8/#2-1	
2	X86199	50窗玉企	45°	1222	1	X86199-W31R/8/#2-2	
3	X86199	50窗玉橫	45°	692	1	X86199-W31R/8/#2-3	
4	X86199	50窗玉橫	45°	692	1	X86199-W31R/8/#2-4	
5	X86202	50玻璃線-企	直口	1146.2	1	X86202-W31R/8/#2-1	
6	X86202	50玻璃線-企	直口	1146.2	1		
7	X86202	50玻璃線-橫	直口	580	2		
工程號	J-860	地盤	馬灣			附件	
名稱	鋁窗組裝圖		探用				
材料	詳見加工圖		地盤				
顏色	--		工廠				
						組裝圖見: 860-W31R/7-Z1	



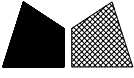
美特铝质 有限公司  
MIDI Aluminium Fabricator Ltd.

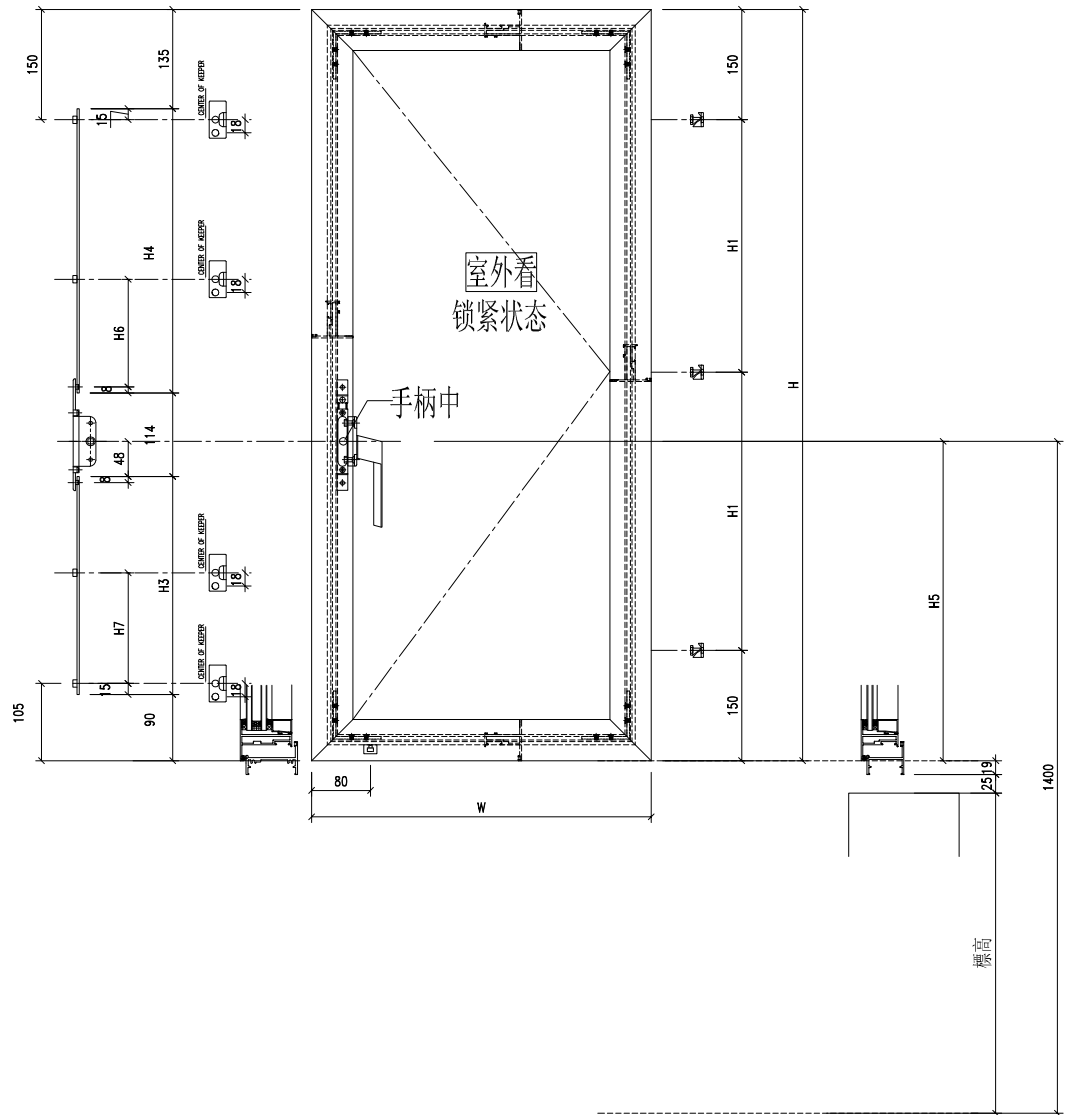
類別		物料號		
制圖	LRA	2023.12.14	圖號	860-FY1
修改	-	-	數量	见表
日期	-	-	位置	
復核	-	-		
批准				



窗號	窗玉號	窗玉W	窗玉H	H1	H3 (编号及长度)	H4 (编号及长度)	H5	数量	H6	H7	H8	扇撑
W21.2-02	W21.2-02-1	692	1202	451	W21.2/02-LB1 468	W21.2/02-LB2 395	606	1	0	222.5	80	16
W21.2-01	W21.2-01-1	692	1192	446	W21.2/01-LB1 468	W21.2/01-LB2 385	606	1	0	222.5	80	16
W21.1-01	W21.1-01-1	692	1192	446	W21.1/01-LB1 468	W21.1/01-LB2 385	606	1	0	222.5	80	16
W21.1-02	W21.1-02-1	692	1202	451	W21.1/02-LB1 468	W21.1/02-LB2 395	606	1	0	222.5	80	16
W21.1-03	W21.1-03-1	692	1202	451	W21.1/03-LB1 468	W21.1/03-LB2 395	606	1	0	222.5	80	16
W31R-1	W31R-1	692	1212	456	W31R/1-LB1 468	W31R/1-LB2 405	606	1	0	222.5	80	16
W31R-5	W31R-5	692	1182	441	W31R/5-LB1 468	W31R/5-LB2 375	606	1	0	222.5	80	16
W31R-6	W31R-6	692	1212	456	W31R/6-LB1 468	W31R/6-LB2 405	606	1	0	222.5	80	16
W31b	W31b-1	716.5	1172	436	W31b-LB1 468	W31b-LB2 365	606	1	0	222.5	80	16
W31bR-3	W31bR-3-1	696.5	1402	551	W31bR/3-LB1 468	W31bR/3-LB2 595	606	1	286	0	80	16
W32b	W32b-1	429	952	326	W32b-LB1 218	W32b-LB2 395	356	1	186	0	60	12
W34cR-7	W34cR-7-1	721	1122	411	W34cR/7-LB1 468	W34cR/7-LB2 315	606	1	0	222.5	80	16
W31R-07	W31R-07	692	1202	451	W31R/7-LB1 468	W31R/7-LB2 395	606	1	0	222.5	80	16
W31R-08	W31R-08	692	1222	461	W31R/8-LB1 468	W31R/8-LB2 415	606	1	0	222.5	80	16

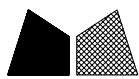
工程號	J-860	地盤	马湾	附 件
名稱	铝窗組裝圖		探用	
材料	详见加工图		地盤	
顏色	--		工廠	

 美特鋁質 有限公司 MIDI Aluminium Fabricator Ltd.				類別		物料號			
修改	-	-		制圖	LRA	2023.12.14	圖號	860-FY2	
日期	-	-		復核	-	-	數量	见表	
				批准			位置		



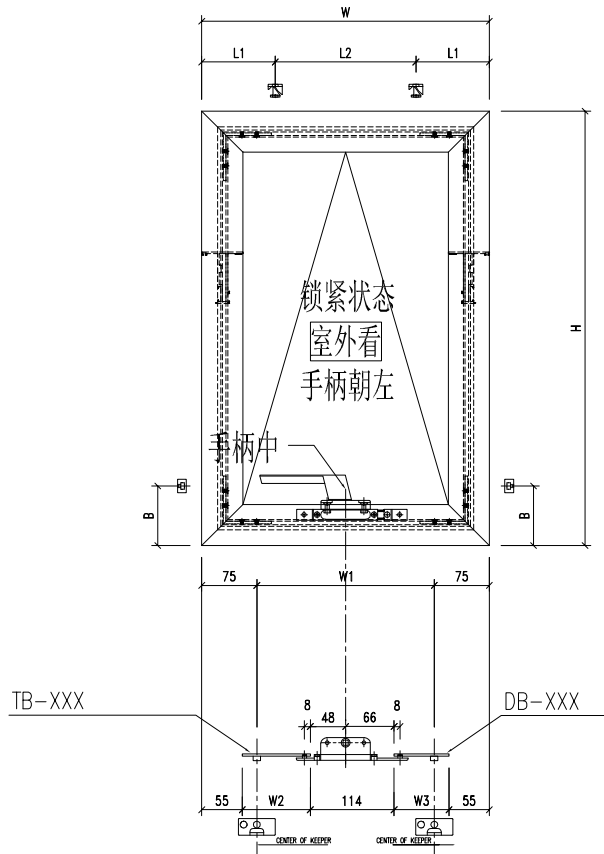
窗號	窗玉號	窗玉W	窗玉H	H1	H3 (编号及长度)	H4 (编号及长度)	H5	数量	H6	H7	H8	扇撑
W21.2-02	W21.2-02-2	692	1202	451	W21.2/02-LB1 468	W21.2/02-LB2 395	606	1	0	222.5	80	16
W21.2-01	W21.2-01-2	692	1192	446	W21.2/01-LB1 468	W21.2/01-LB2 385	606	1	0	222.5	80	16
W21.1-01	W21.1-01-2	692	1192	446	W21.1/01-LB1 468	W21.1/01-LB2 385	606	1	0	222.5	80	16
W21.1-02	W21.1-02-2	692	1202	451	W21.1/02-LB1 468	W21.1/02-LB2 395	606	1	0	222.5	80	16
W21.1-03	W21.1-03-2	692	1202	451	W21.1/03-LB1 468	W21.1/03-LB2 395	606	1	0	222.5	80	16
W31-4	W31-4	692	1182	441	W31/4-LB1 468	W31/4-LB2 375	606	1	0	222.5	80	16
W31b	W31b-2	696.5	1172	436	W31b-LB1 468	W31b-LB2 365	606	1	0	222.5	80	16
W31bR-3	W31bR-3-2	716.5	1402	551	W31bR/3-LB1 468	W31bR/3-LB2 595	606	1	0	222.5	80	16
W31aR-05	W31aR-05	716.5	1172	436	W31aR/05-LB1 468	W31aR/05-LB2 365	606	1	0	222.5	80	16
W31aR-06	W31aR-06	716.5	1212	456	W31aR/06-LB1 468	W31aR/06-LB2 405	606	1	0	222.5	80	16
W32b	W32b-2	409	952	326	W32b-LB1 218	W32b-LB2 395	356	1	186	0	60	12
W34cR-7	W34cR-7-2	692	1122	411	W34cR/7-LB1 468	W34cR/7-LB2 315	606	1	0	222.5	80	16
W31b-2	W31b-2	747	1232	466	W31b/2-LB1 468	W31b/2-LB2 425	606	1	0	222.5	80	16
W31-05	W31-05	692	1252	476	W31/5-LB1 468	W31/5-LB2 445	606	1	0	222.5	80	16

工程號	J-860	地盤	马湾	附 件
名稱	鋁窗組裝圖		探用	
材料	详见加工圖		地盤	
顏色	--		工廠	



美特鋁質 有限公司  
MIDI Aluminium Fabricator Ltd.

類別		物料號		
制圖	LRA	2023. 11. 21	圖號	860-FY3
修改	-	-	數量	见表
日期	-	-	位置	
復核	-	-		
批准				

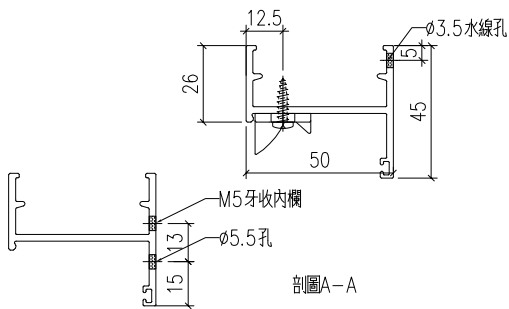
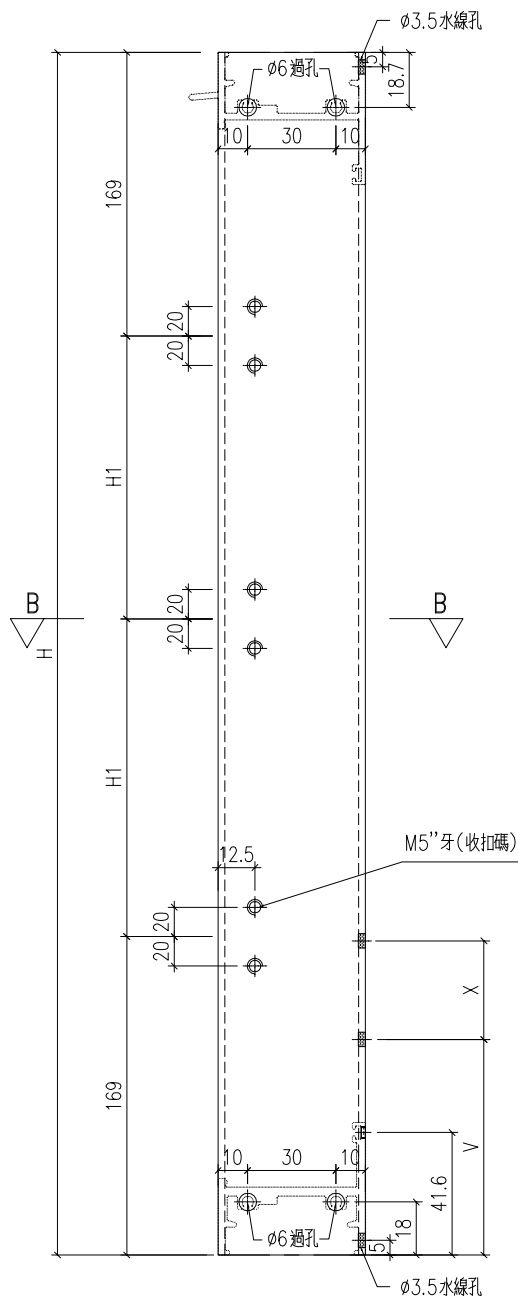


序号	窗号	窗玉号	窗玉W	窗玉H	L1	L2	W1	W2	W3	数量	扇撑	B		
1	W32bR-1	W32bR-1-1	334	842	100	134	184	W32bR/1-LB1	64	W32bR/1-LB2	46	1	16寸	81
2	W32bR-1	W32bR-1-2	354	842	100	154	204	W32bR/1-LB1a	74	W32bR/1-LB2a	56	1	16寸	81

工程號	J-860	地盤	马湾	附 件
名稱	鋁窗組裝圖		探用	
材料	详见加工图		地盤	
顏色	--		工廠	



類別		物料號		
制圖	LRA	2024.2.4	圖號	X86385-P1
修改	-	-	數量	-
日期	-	-	位置	
復核	-	-		
批准				

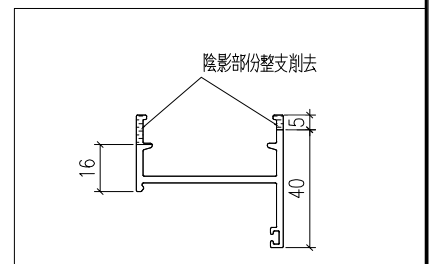
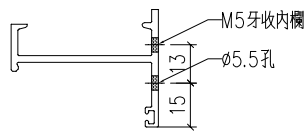
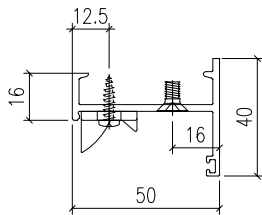
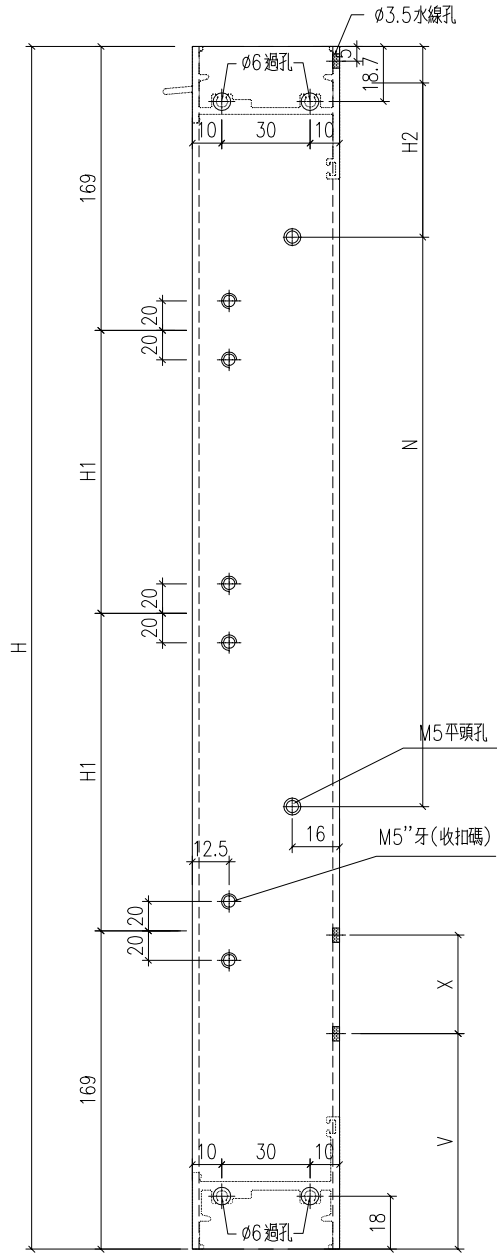


铝料编号	长度H	数量	H1	V	X
X86385-W21.2/2-1L	1240	1	451	0	0
X86385-W21.2/1-1L	1230	1	446	0	0
X86385-W21.1/1-1L	1230	1	446	0	0
X86385-W21.1/2-1L	1240	1	451	0	0
X86385-W21.1/3-1L	1240	1	451	0	0
X86385-W31R/1-1L	1250	1	456	0	0
X86385-W31R/5-1L	1220	1	441	0	0
X86385-W31R/6-1L	1250	1	456	0	0
X86385-W31b-1L	1210	1	436	0	0
X86385-W32b-1L	990	1	326	0	0
X86385-W31R/7/#2-1L	1240	1	451	0	0
X86385-W31R/8/#2-1L	1260	1	461	0	0

工程號	J-860	地盤	馬灣	附 件
名稱	生邊企加工圖		採用	
材料	X86385		地盤	
顏色	-		工廠	

 美特鋁質 有限公司 MIDI Aluminium Fabricator Ltd.				類別		物料號	
				制圖	LRA	2024.2.4	圖號 X86385-P2
修改	-	-		復核	-	-	數量 -
日期	-	-		批准			位置

铝料编号	长度H	数量	H1	V	X	H2	N
X86385-W31bR/3-1L	1440	1	551	0	0	270	3 300

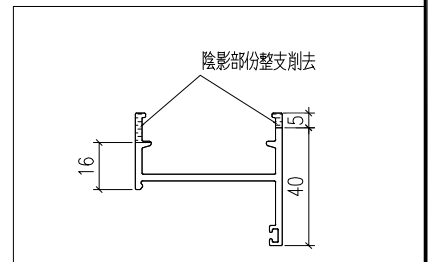
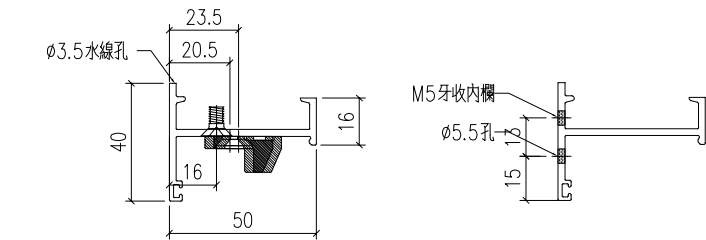
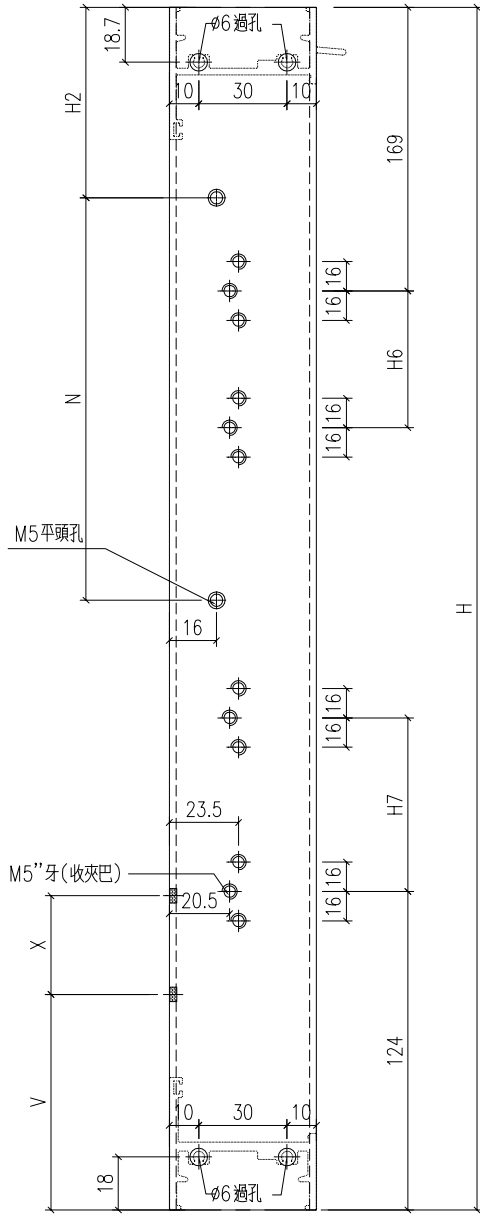


工程號	J-860	地盤	馬灣	附 件
名稱	生邊企加工圖		採用	
材料	X86385	地盤		
顏色	-	工廠		



類別		物料號		
制圖	LRA	2024.2.4	圖號	X86385-P3
修改	-	-	數量	-
日期	-	-	位置	

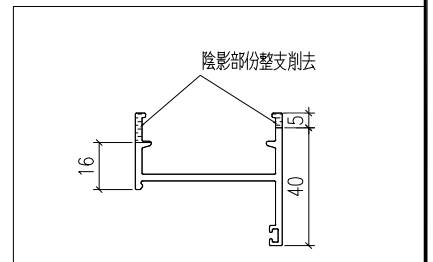
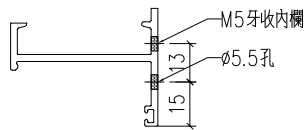
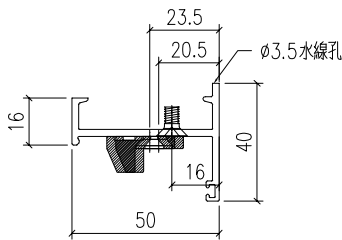
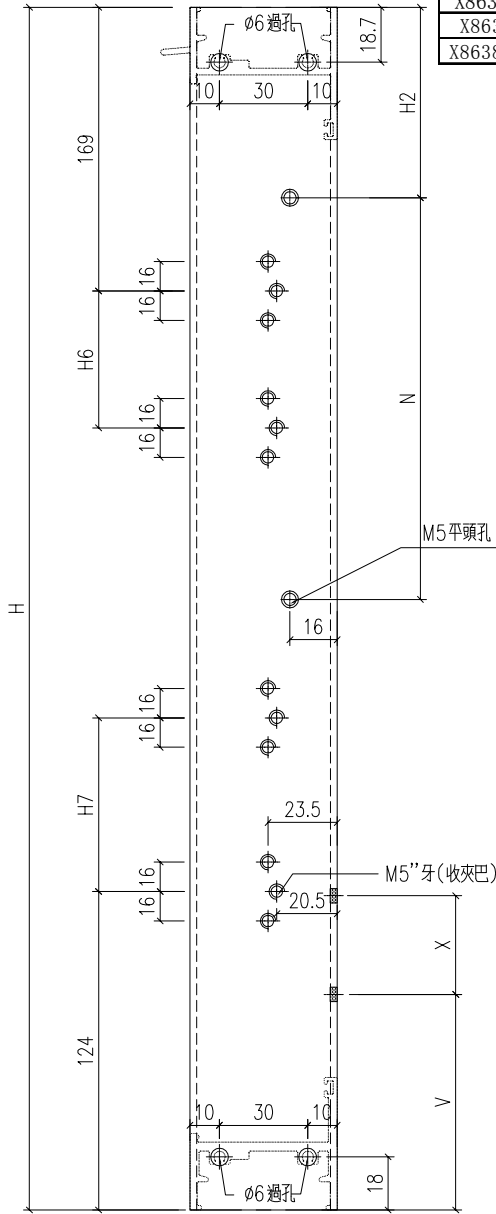
型材编号	长度H	数量	V	X	H2	N	H6	H7
X86385-W21.2/2-2R	1240	1	0	0	170	3	300	0
X86385-W21.2/1-2R	1230	1	0	0	165	3	300	0
X86385-W21.1/1-2R	1230	1	0	0	165	3	300	0
X86385-W21.1/2-2R	1240	1	0	0	170	3	300	0
X86385-W21.1/3-2R	1240	1	0	0	170	3	300	0
X86385-W31R/1-1R	1250	1	0	0	175	3	300	0
X86385-W31R/5-1R	1220	1	0	0	160	3	300	0
X86385-W31R/6-1R	1250	1	0	0	175	3	300	0
X86385-W31R/7/#2-1R	1240	1	0	0	170	3	300	0
X86385-W31R/8/#2-1R	1260	1	0	0	180	3	300	0



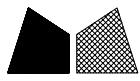
工程號	J-860	地盤	馬灣	附件
名稱	生邊企加工圖	採用		
材料	X86385	地盤		
顏色	-	工廠		

 美特鋁質 有限公司 MIDI Aluminium Fabricator Ltd.				類別		物料號	
				制圖	LRA	2024.2.4	圖號 X86385-P4
修改	-	-		復核	-	-	數量 -
日期	-	-		批准			位置

型材编号	长度H	数量	V	X	H2	N	H6	H7
X86385-W21.2/2-2L	1240	1	0	0	170	3	300	222.5
X86385-W21.2/1-2L	1230	1	0	0	165	3	300	222.5
X86385-W21.1/1-2L	1230	1	0	0	165	3	300	222.5
X86385-W21.1/2-2L	1240	1	0	0	170	3	300	222.5
X86385-W21.1/3-2L	1240	1	0	0	170	3	300	222.5
X86385-W31/4-1L	1220	1	0	0	160	3	300	222.5
X86385-W34cR/7-2L	1160	1	0	0	130	3	300	146
X86385-W31b/2-1L	1270	1	0	0	185	3	300	222.5
X86385-W31/5/#2-1L	1290	1	0	0	195	3	300	222.5



工程號	J-860	地盤	馬灣	附 件
名稱	生邊企加工圖		採用	
材料	X86385		地盤	
顏色	-		工廠	



美特鋁質 有限公司  
MIDI Aluminium Fabricator Ltd.

類別

制圖

物料號

圖號

X86385-P5

修改

-

-

復核

-

-

數量

-

日期

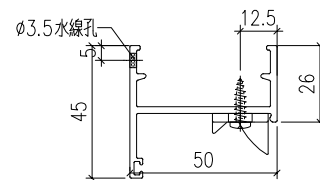
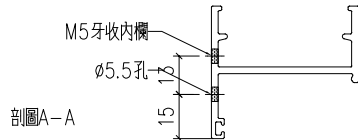
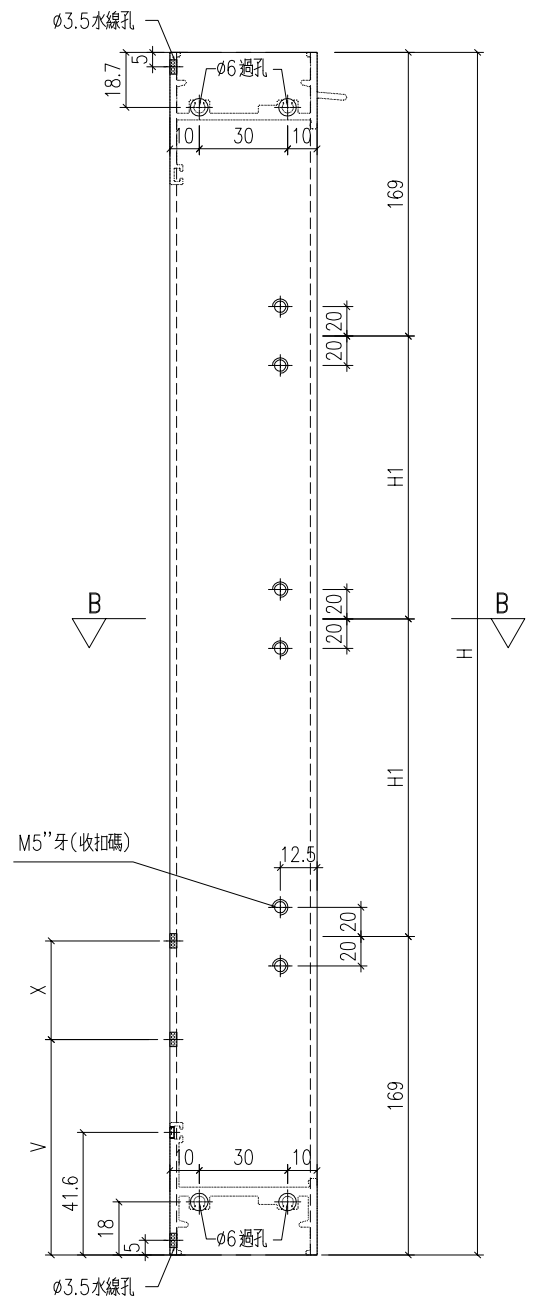
-

-

批准

位置

铝料编号	长度H	数量	H1	V	X
X86385-W21.2/2-1R	1240	1	451	0	0
X86385-W21.2/1-1R	1230	1	446	0	0
X86385-W21.1/1-1R	1230	1	446	0	0
X86385-W21.1/2-1R	1240	1	451	0	0
X86385-W21.1/3-1R	1240	1	451	0	0
X86385-W31/4-1R	1220	1	441	0	0
X86385-W31bR/3-1R	1440	1	551	0	0
X86385-W31aR/5-1R	1210	1	436	0	0
X86385-W31aR/6-1R	1250	1	456	0	0
X86385-W34cR/7-2R	1160	1	411	0	0
X86385-W31b/2-1R	1270	1	466	0	0
X86385-W31/5/#2-1R	1290	1	476	0	0

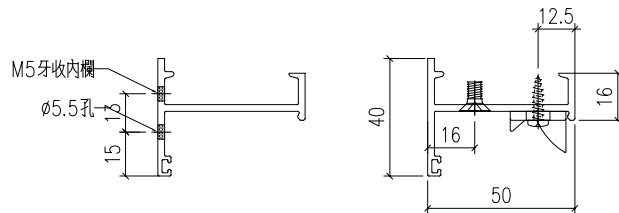
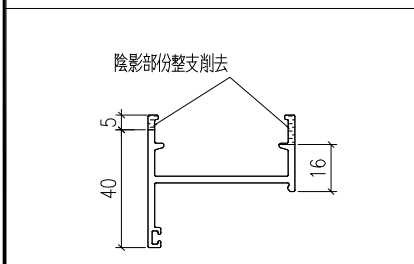
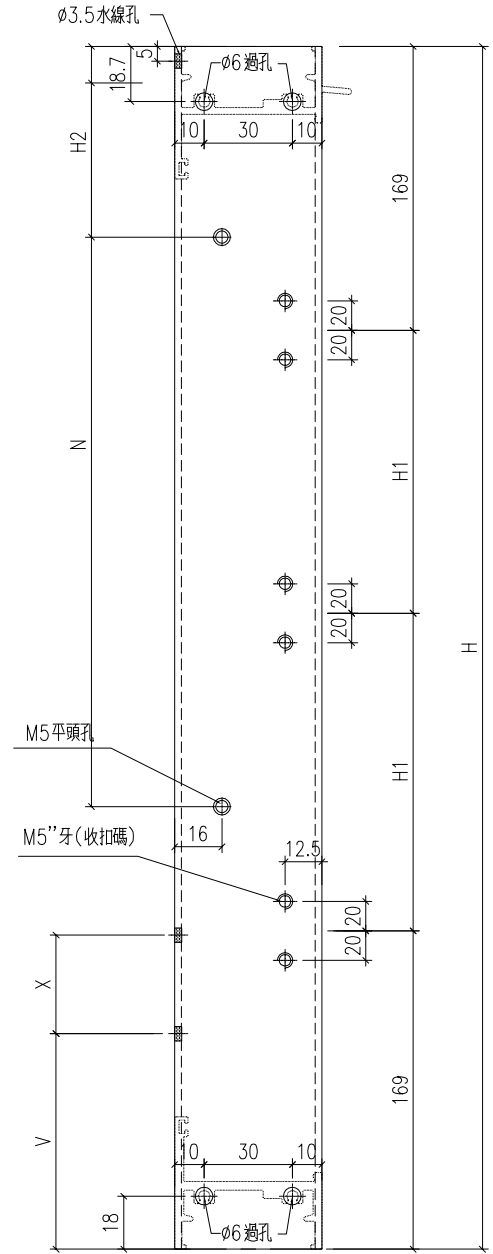


工程號	J-860	地盤	馬灣
名稱	生邊企加工圖		採用
材料	X86385		地盤
顏色	-		工廠

附件

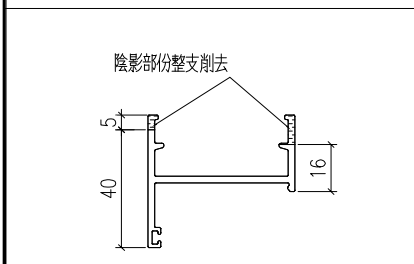
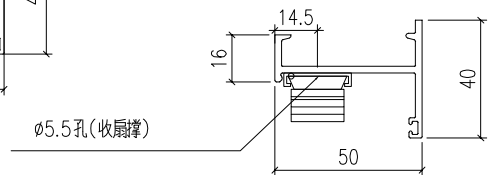
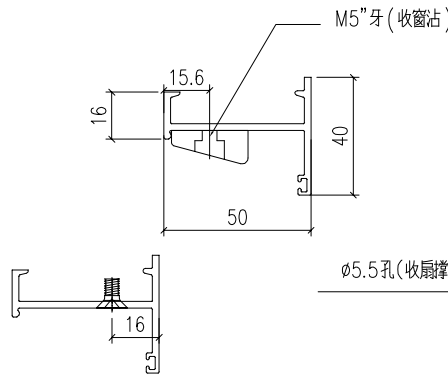
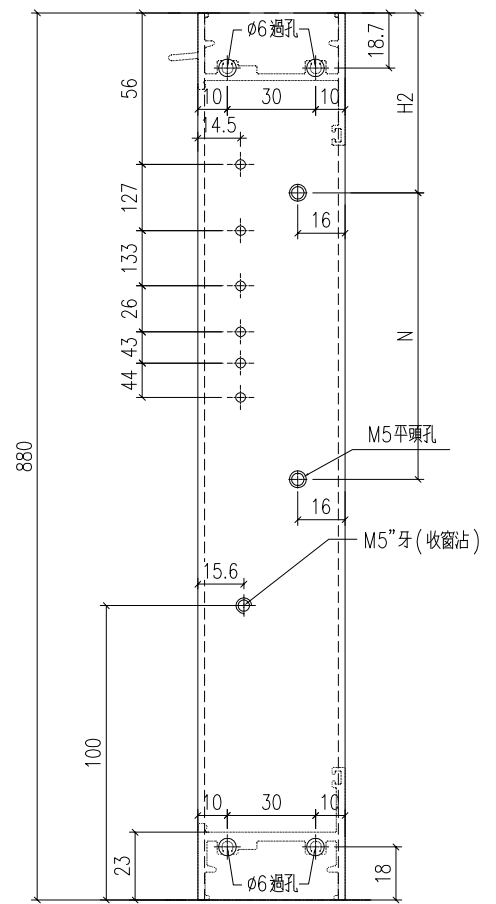
 美特鋁質 有限公司 MIDI Aluminium Fabricator Ltd.				類別		物料號	
修改	-	-		制圖	LRA	2024.2.4	圖號 X86385-P6
日期	-	-		復核	-	-	數量 -
				批准			位置

铝料编号	长度H	数量	H1	V	X	H2	N
X86385-W31b-1R	1210	1	436	0	0	155	3 300
X86385-W32b-1R	990	1	326	0	0	195	2 300

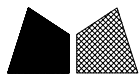


工程號	J-860	地盤	馬灣	附件
名稱	生邊企加工圖		採用	
材料	X86385		地盤	
顏色	-		工廠	

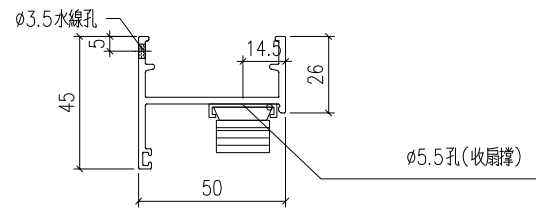
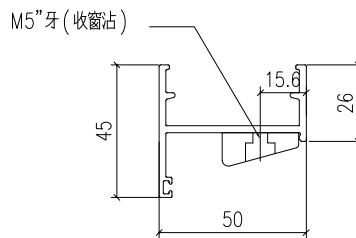
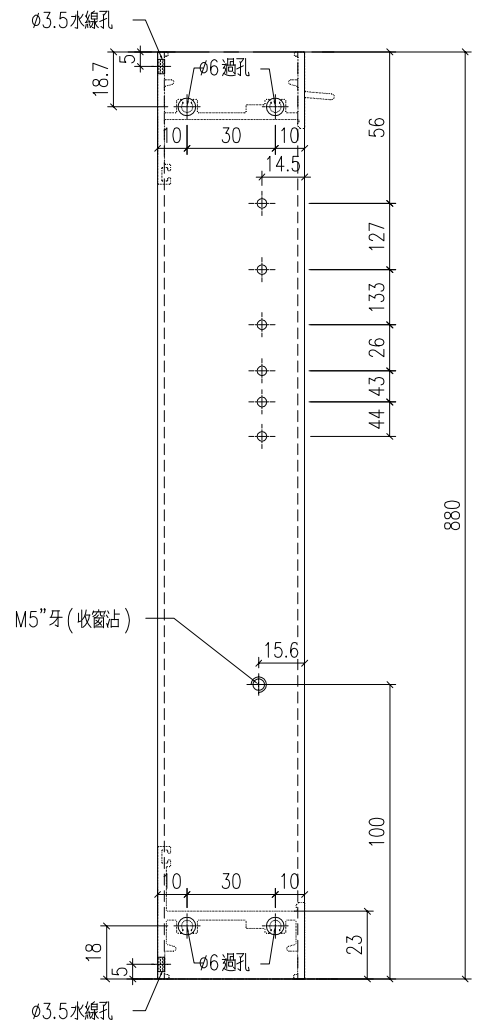
 美特鋁質 有限公司 MIDI Aluminium Fabricator Ltd.				類別		物料號		
				制圖	LRA	2024.2.4	圖號 X86385-P7	
修改	-	-		復核	-	-	數量 -	
日期	-	-		批准			位置	
铝料编号			长度H	数量			H2	N
X86385-W32bR/1-1L			880	1			140	2 300



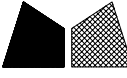
工程號	J-860	地盤	馬灣	附件
名稱	生邊企加工圖		採用	
材料	X86385		地盤	
顏色	-		工廠	

 美特鋁質 有限公司 MIDI Aluminium Fabricator Ltd.				類別		物料號	
				制圖	LRA	2024.2.4	圖號 X86385-P8
修改	-	-		復核	-	-	數量 -
日期	-	-		批准			位置

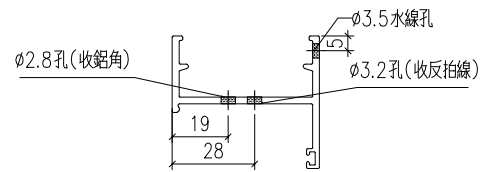
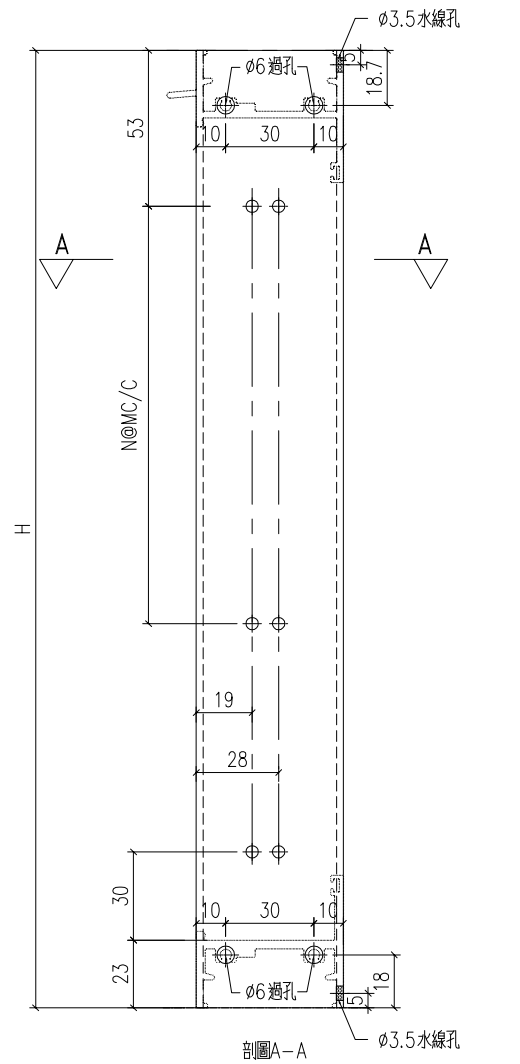
铝料编号	长度H	数量
X86385-W32bR/1-1R	880	1



工程號	J-860	地盤	馬灣	附 件
名稱	生邊企加工圖		採用	
材料	X86385		地盤	
顏色	-		工廠	

 美特鋁質 有限公司 MIDI Aluminium Fabricator Ltd.				類別		物料號	
修改	-	-		制圖	LRA	2024.2.4	圖號 X86385-P9
日期	-	-		復核	-	-	數量 -
				批准			位置

型材编号	长度H	数量	M	
X86385-W29-1L	3210	1	10	300
X86385-W34cR/7-1L	1160	1	3	300



工程號	J-860	地盤	馬灣	附 件
名稱	生邊企加工圖		採用	
材料	X86385		地盤	
顏色	-		工廠	



美特鋁質 有限公司  
MIDI Aluminium Fabricator Ltd.

類別

制圖

物料號

圖號

X86385-P10

修改

-

-

復核

-

-

數量

-

日期

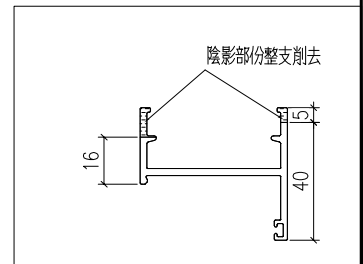
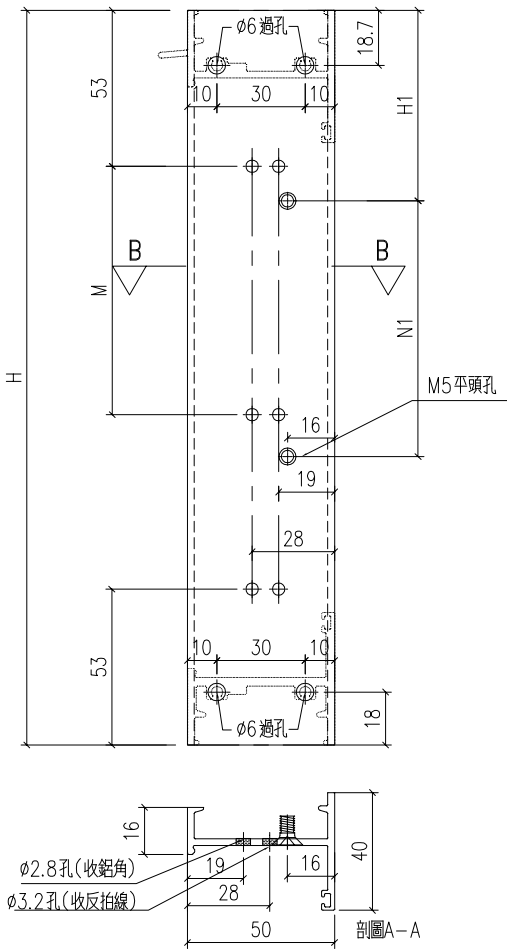
-

-

批准

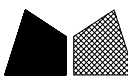
位置

型材编号	长度H	数量	M	H1	N1
X86385-W21.2/2-3L	1890	1	5 300	195	5 300
X86385-W21.2/1-3L	1880	1	5 300	190	5 300
X86385-W21.1/1-3L	1880	2	5 300	190	5 300
X86385-W21.1/2-3L	1890	2	5 300	195	5 300
X86385-W21.1/3-3L	1890	2	5 300	195	5 300
X86385-W29-2L	3210	1	10 300	105	10 300
X86385-W31R/1-2L	1900	1	5 300	200	5 300
X86385-W31R/5-2L	1870	1	5 300	185	5 300
X86385-W31R/6-2L	1900	1	5 300	200	5 300
X86385-W31/4-2L	1870	1	5 300	185	5 300
X86385-W31aR/5-1L	1210	1	3 300	155	3 300
X86385-W31aR/6-1L	1250	1	3 300	175	3 300
X86385-W34/1-1L	1500	1	4 300	150	4 300
X86385-W31/5/#1-1L	1940	1	5 300	220	5 300
X86385-W31R/7/#1-1L	1890	1	5 300	195	5 300
X86385-W31R/8/#1-1L	1910	1	5 300	205	5 300

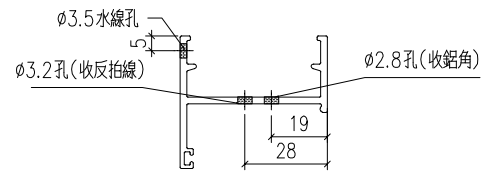
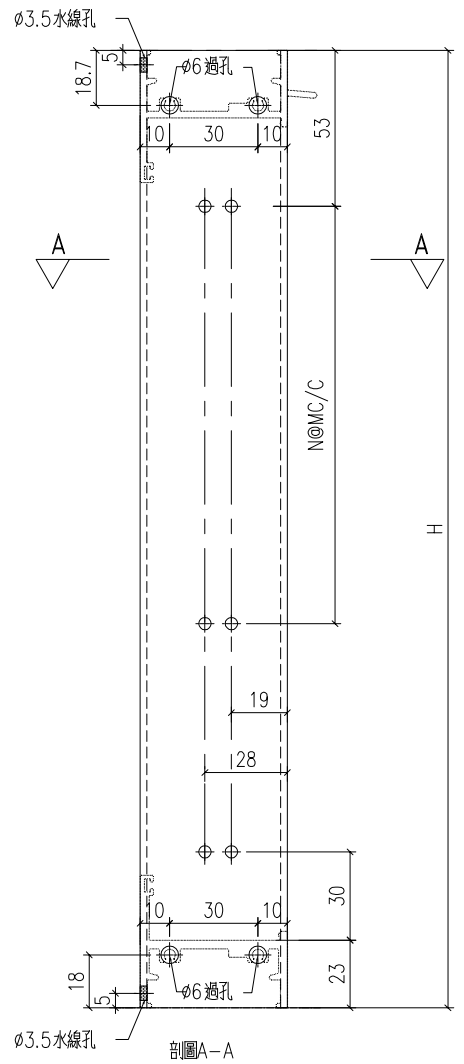


工程號	J-860	地盤	馬灣
名稱	生邊企加工圖	採用	
材料	X86385	地盤	
顏色	--	工廠	

附件

 美特鋁質 有限公司 MIDI Aluminium Fabricator Ltd.				類別		物料號	
修改	-	-		制圖	LRA	2024.2.4	圖號 X86385-P11
日期	-	-		復核	-	-	數量 -
				批准			位置

型材编号	长度H	数量	M	
X86385-W29-1R	3210	1	10	300
X86385-W34/1-1R	1500	1	4	300



工程號	J-860	地盤	馬灣	附 件
名稱	生邊企加工圖		採用	
材料	X86385		地盤	
顏色	-		工廠	

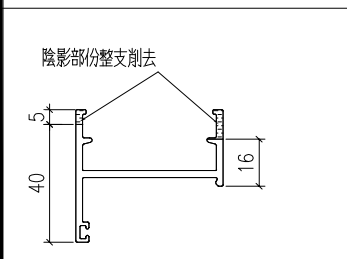
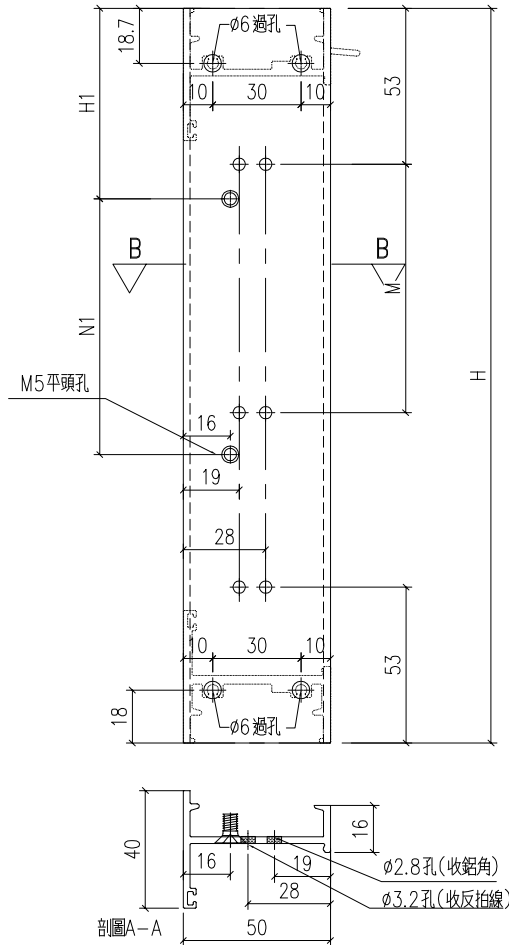


美特鋁質 有限公司  
MIDI Aluminium Fabricator Ltd.

類別		物料號	
制圖	LRA	2024.2.4	圖號 X86385-P12
復核	-	-	數量 -
批准			位置

修改	-	-	
日期	-	-	

型材编号	长度H	数量	M	H1	N1
X86385-W21.2/2-3R	1890	1	5	300	195
X86385-W21.2/1-3R	1880	1	5	300	190
X86385-W21.1/1-3R	1880	2	5	300	190
X86385-W21.1/2-3R	1890	2	5	300	195
X86385-W21.1/3-3R	1890	2	5	300	195
X86385-W29-2R	3210	1	10	300	105
X86385-W31R/1-2R	1900	1	5	300	200
X86385-W31R/5-2R	1870	1	5	300	185
X86385-W31R/6-2R	1900	1	5	300	200
X86385-W31/4-2R	1870	1	5	300	185
X86385-W31/5/#1-1R	1940	1	5	300	220
X86385-W31R/7/#1-1R	1890	1	5	300	195
X86385-W31R/8/#1-1R	1910	1	5	300	205
X86385-W34cR/7-1R	1160	1	3	300	130



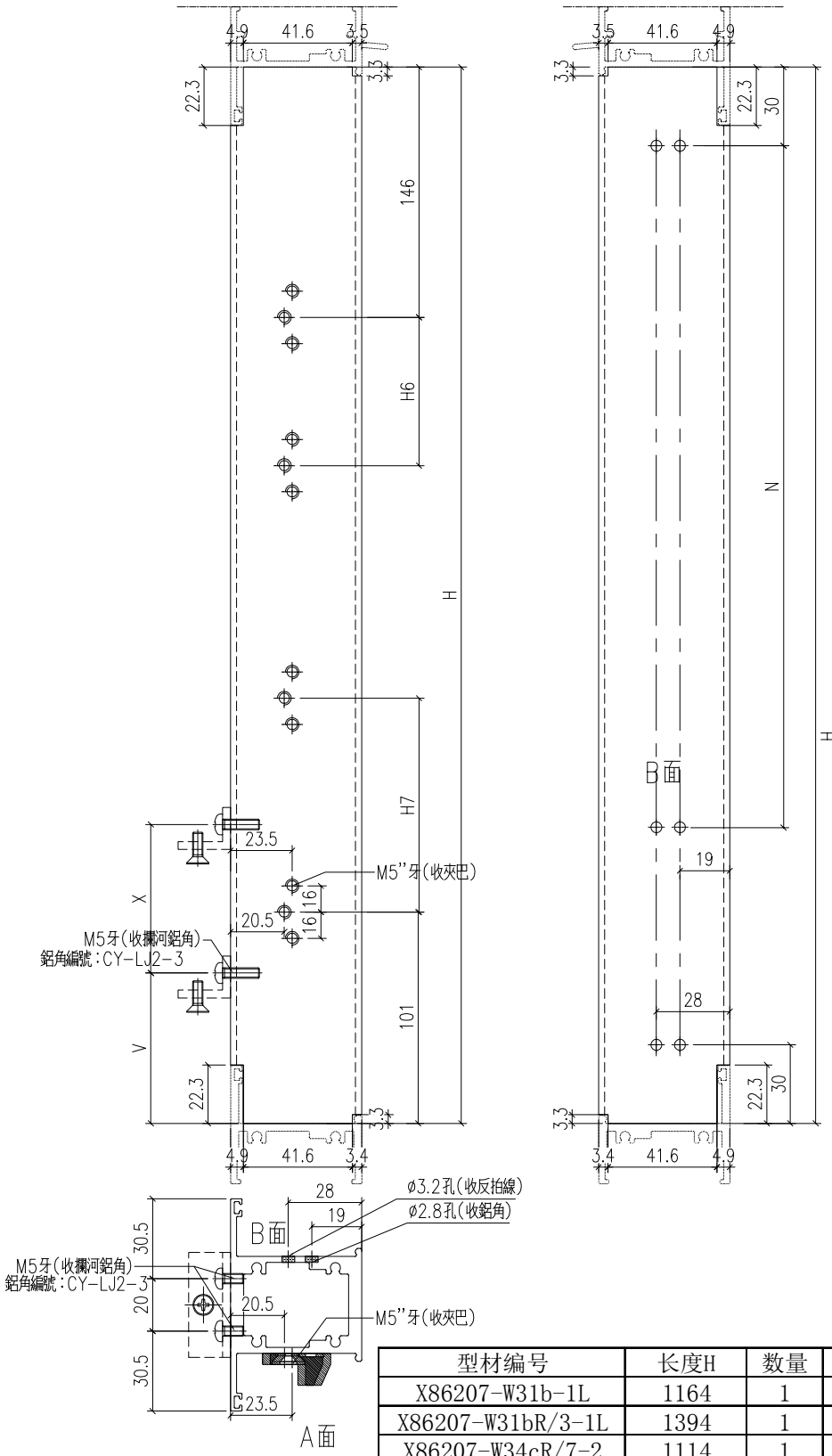
工程號	J-860	地盤	馬灣
名稱	生邊企加工圖		採用
材料	X86385		地盤
顏色	--		工廠

附件



美特鋁質 有限公司  
MIDI Aluminium Fabricator Ltd.

類別		物料號		
制圖	LRA	2024.2.4	圖號	X86207-P1
修改	-	-	數量	见表
日期	-	-	位置	
復核	-	-		
批准				



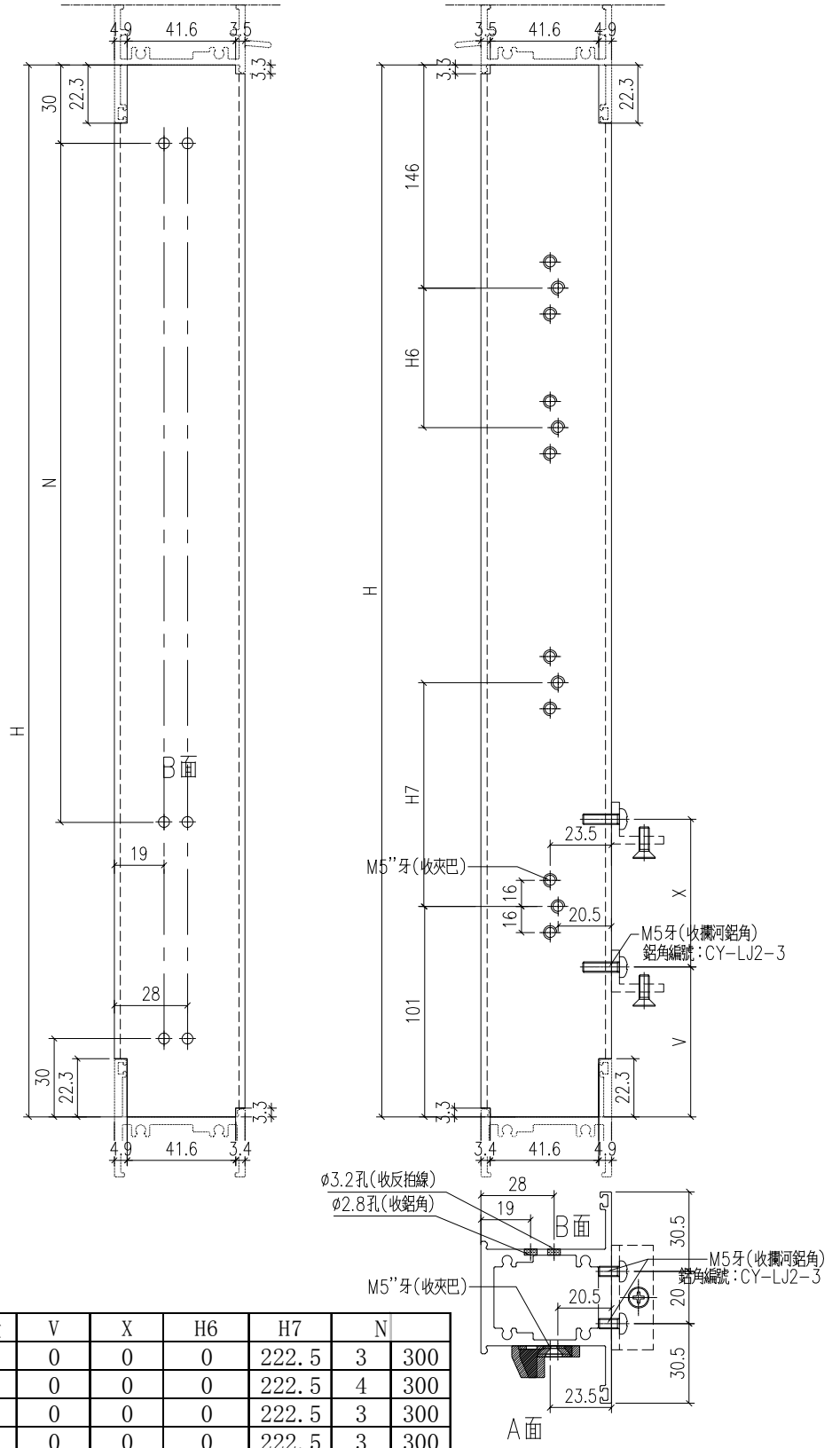
型材编号	长度H	数量	V	X	H6	H7	N	
X86207-W31b-1L	1164	1	0	0	0	222.5	3	300
X86207-W31bR/3-1L	1394	1	0	0	0	222.5	4	300
X86207-W34cR/7-2	1114	1	0	0	186	0	3	300

工程號	J-860	地盤	馬灣	附 件
名稱	左生右生	採用		
材料	X86207	地盤		
顏色	--	工廠		



美特鋁質 有限公司  
MIDI Aluminium Fabricator Ltd.

類別		物料號		
制圖	LRA	2024.2.4	圖號	X86207-P2
修改	-	-	數量	見表
日期	-	-	位置	
復核	-	-		
批准				



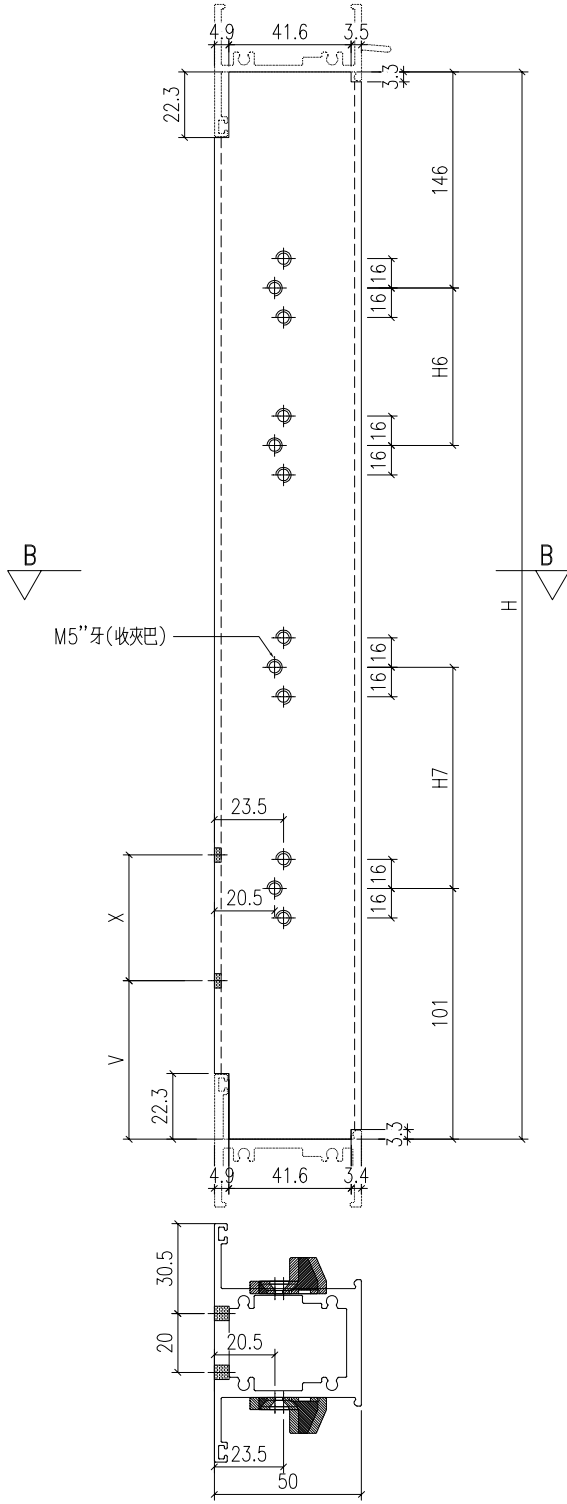
型材编号	长度H	数量	V	X	H6	H7	N
X86207-W31b-1R	1164	1	0	0	0	222.5	3
X86207-W31bR/3-1R	1394	1	0	0	0	222.5	4
X86207-W31aR/5-V1	1164	1	0	0	0	222.5	3
X86207-W31aR/6-V1	1204	1	0	0	0	222.5	3

工程號	J-860	地盤	馬灣	附 件
名稱	左生右生	採用		
材料	X86207	地盤		
顏色	--	工廠		



美特鋁質 有限公司  
MIDI Aluminium Fabricator Ltd.

類別		物料號		
制圖	LRA	2024.2.4	圖號	X86207-P3
修改	-	-	數量	—
日期	-	-	位置	
復核	-	-		
批准				

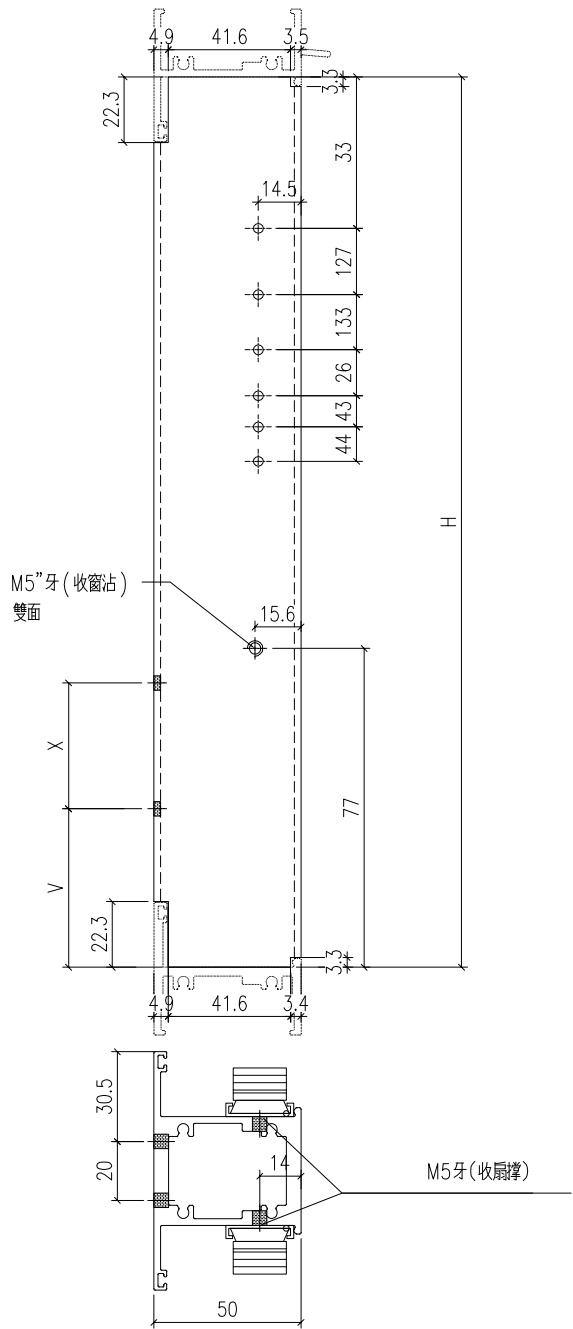


剖面A-A

型材编号	长度H	数量	V	X	H6	H7
X86207-W32b-1	944	1	0	0	186	0

工程號	J-860	地盤	馬灣	附 件
名稱	左生右生	採用		
材料	X86207	地盤		
顏色	—	工廠		

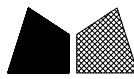
 美特鋁質有限公司 MIDI Aluminium Fabricator Ltd.				類別		物料號	
				制圖	LRA	2024.2.4	圖號 X86207-P4
修改	-	-		復核	-	-	數量 一
日期	-	-		批准			位置



剖面A-A

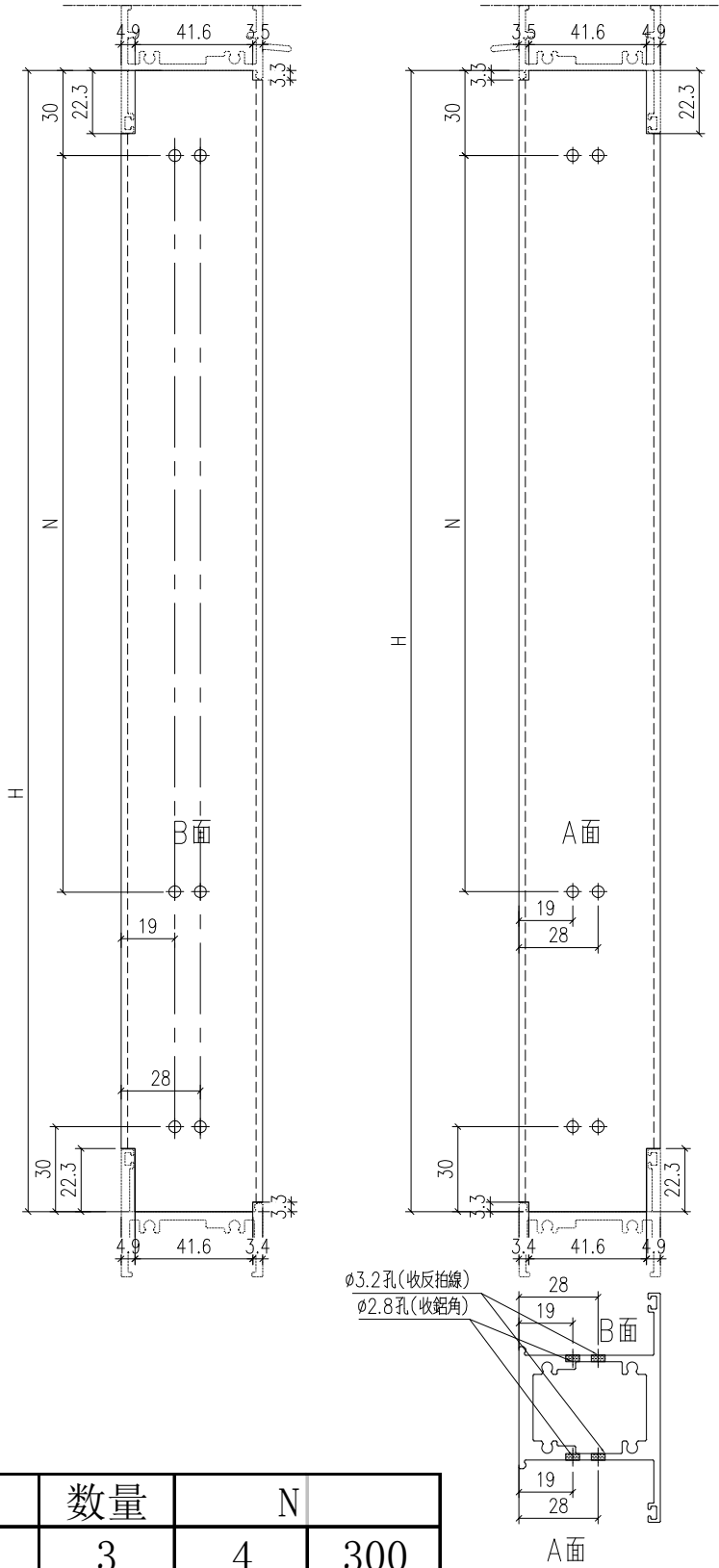
型材编号	长度H	数量	V	X
X86207-W32bR/1-1	834	1	0	0

工程號	J-860	地盤	馬灣	附件
名稱	左生右生	採用		
材料	X86207	地盤		
顏色	--	工廠		



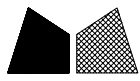
美特鋁質 有限公司  
MIDI Aluminium Fabricator Ltd.

類別		物料號	
制圖	LRA	2024.2.4	圖號 X86207-P5
修改	-	-	數量 1
日期	-	-	位置



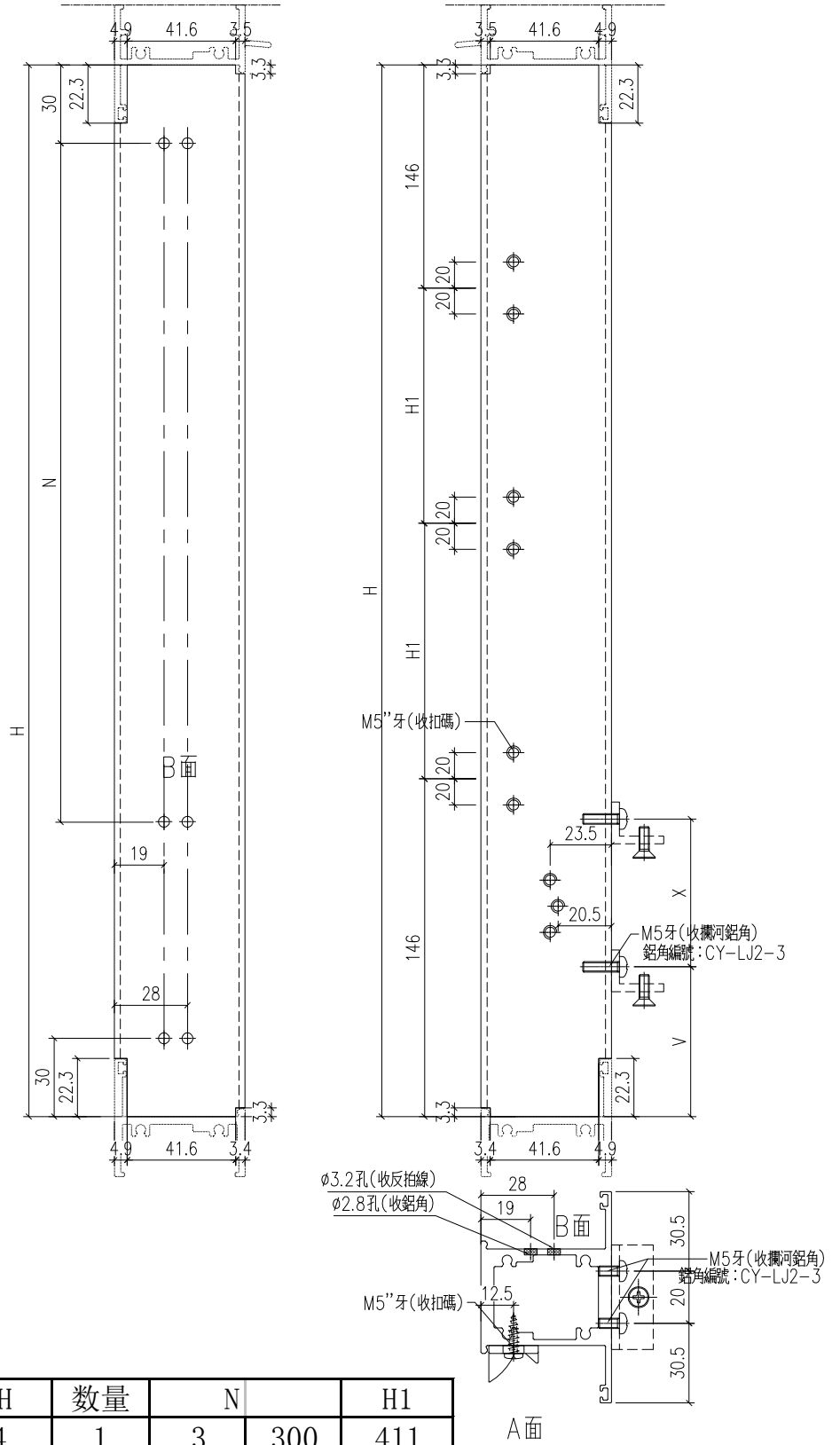
型材编号	长度H	数量	N
X86207-W34/1-1	1454	3	4 300

工程號	J-860	地盤	馬灣	附 件
名稱	左生右生	採用		
材料	X86207	地盤		
顏色	--	工廠		



美特鋁質 有限公司  
MIDI Aluminium Fabricator Ltd.

類別		物料號		
制圖	LRA	2024.2.4	圖號	X86207-P6
修改	-	-	數量	见表
日期	-	-	位置	
復核	-	-		
批准				



型材编号	长度H	数量	N	H1
X86207-W34cR/7-1	1114	1	3	300

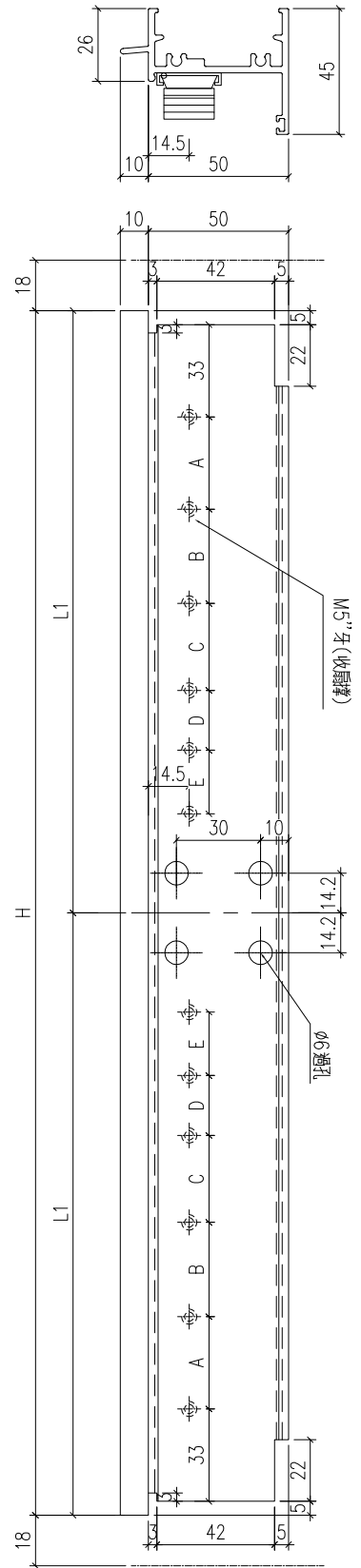
工程號	J-860	地盤	馬灣	附 件
名稱	左生右生		採用	
材料	X86207		地盤	
顏色	-		工廠	



美特鋁質 有限公司  
MIDI Aluminium Fabricator Ltd.


類別		物料號	
制圖	LRA	2024.2.4	圖號 X86386-P1
修改	-	-	數量 -
日期	-	-	位置

型材编号	长度H	数量	L1	A	B	C	D	E
X86386-W32b-1	869	1	434.5	210	21	44	0	0

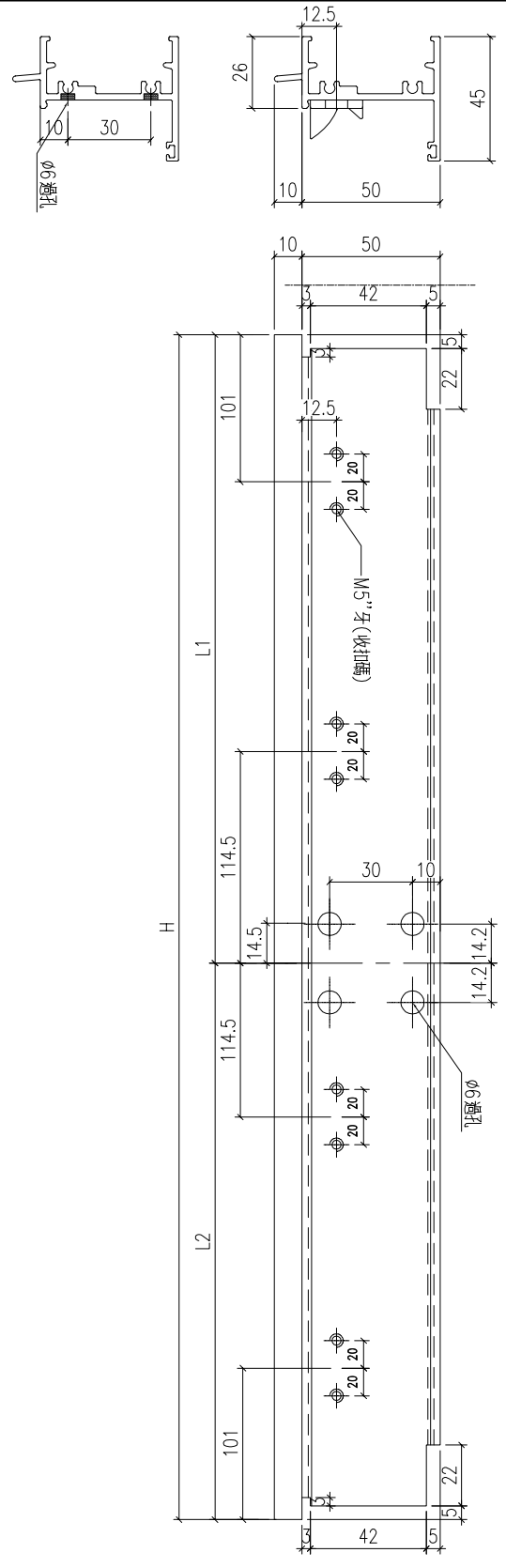


工程號	J-860	地盤	馬灣
名稱	生頂橫加工圖		採用
材料	X86386		地盤
顏色	-		工廠

附件

 美特鋁質 有限公司 MIDI Aluminium Fabricator Ltd.				類別		物料號	
修改	-	-		制圖	LRA	2024.2.4	圖號 X86386-P2
日期	-	-		復核	-	-	數量 -
				批准			位置

型材编号	长度L	数量	L1	L2
X86386-W32bR/1-1	719	1	349.5	369.5



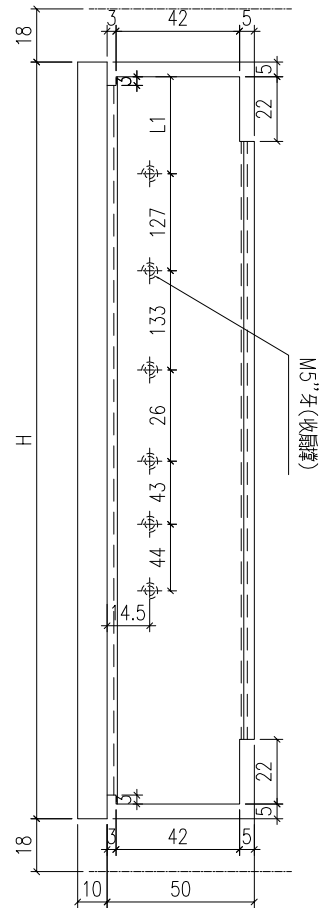
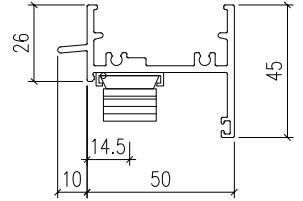
工程號	J-860	地盤	馬灣	附 件
名稱	生頂橫加工圖		採用	
材料	X86386		地盤	
顏色	-		工廠	



美特鋁質 有限公司  
MIDI Aluminium Fabricator Ltd.

類別		物料號	
制圖	LRA	2024.2.4	圖號 X86386-P3
修改	-	-	數量 -
日期	-	-	位置

型材编号	长度H	数量	L1	A	B	C	D	E
X86386-W21.2/2-1	694	1	33	127	133	26	43	44
X86386-W21.2/1-1	694	1	33	127	133	26	43	44
X86386-W21.1/1-1	694	1	33	127	133	26	43	44
X86386-W21.1/2-1	694	1	33	127	133	26	43	44
X86386-W21.1/3-1	694	1	33	127	133	26	43	44
X86386-W31R/1-1	694	1	33	127	133	26	43	44
X86386-W31R/5-1	694	1	33	127	133	26	43	44
X86386-W31R/6-1	694	1	33	127	133	26	43	44
X86386-W31R/7/#2-1	694	1	33	127	133	26	43	44
X86386-W31R/8/#2-1	694	1	33	127	133	26	43	44



工程號	J-860	地盤	馬灣
名稱	生頂橫加工圖		採用
材料	X86386		地盤
顏色	-		工廠

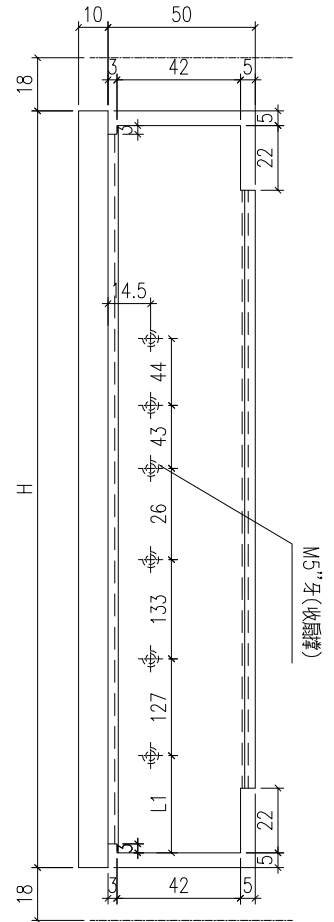
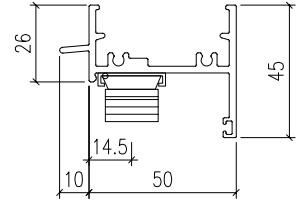
附件



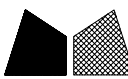
美特鋁質 有限公司  
MIDI Aluminium Fabricator Ltd.

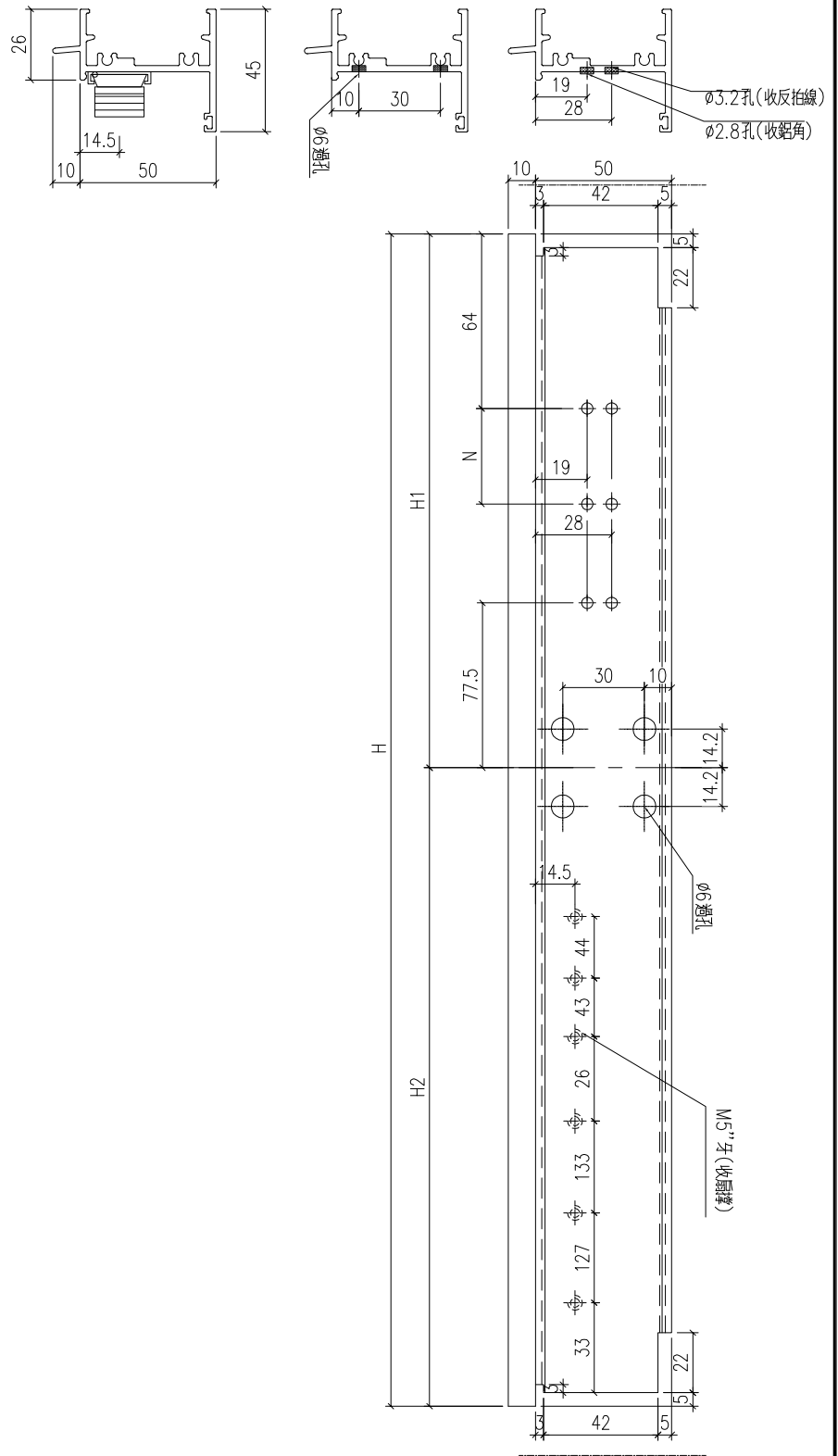
類別		物料號	
制圖	LRA	2024.2.4	圖號 X86386-P4
修改	-	-	數量 -
日期	-	-	位置

型材编号	长度H	数量	L1	A	B	C	D	E
X86386-W21.2/2-4	694	1	33	127	133	26	43	44
X86386-W21.2/1-4	694	1	33	127	133	26	43	44
X86386-W21.1/1-4	694	1	33	127	133	26	43	44
X86386-W21.1/2-4	694	1	33	127	133	26	43	44
X86386-W21.1/3-4	694	1	33	127	133	26	43	44
X86386-W31/4-1	694	1	33	127	133	26	43	44
X86386-W34cR/7-2	694	1	33	127	133	26	43	44
X86386-W31b/2-1	749	1	33	127	133	26	43	44
X86386-W31/5/#2-1	694	1	33	127	133	26	43	44



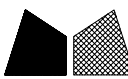
工程號	J-860	地盤	馬灣	附 件
名稱	生頂橫加工圖		探用	
材料	X86386		地盤	
顏色	-		工廠	

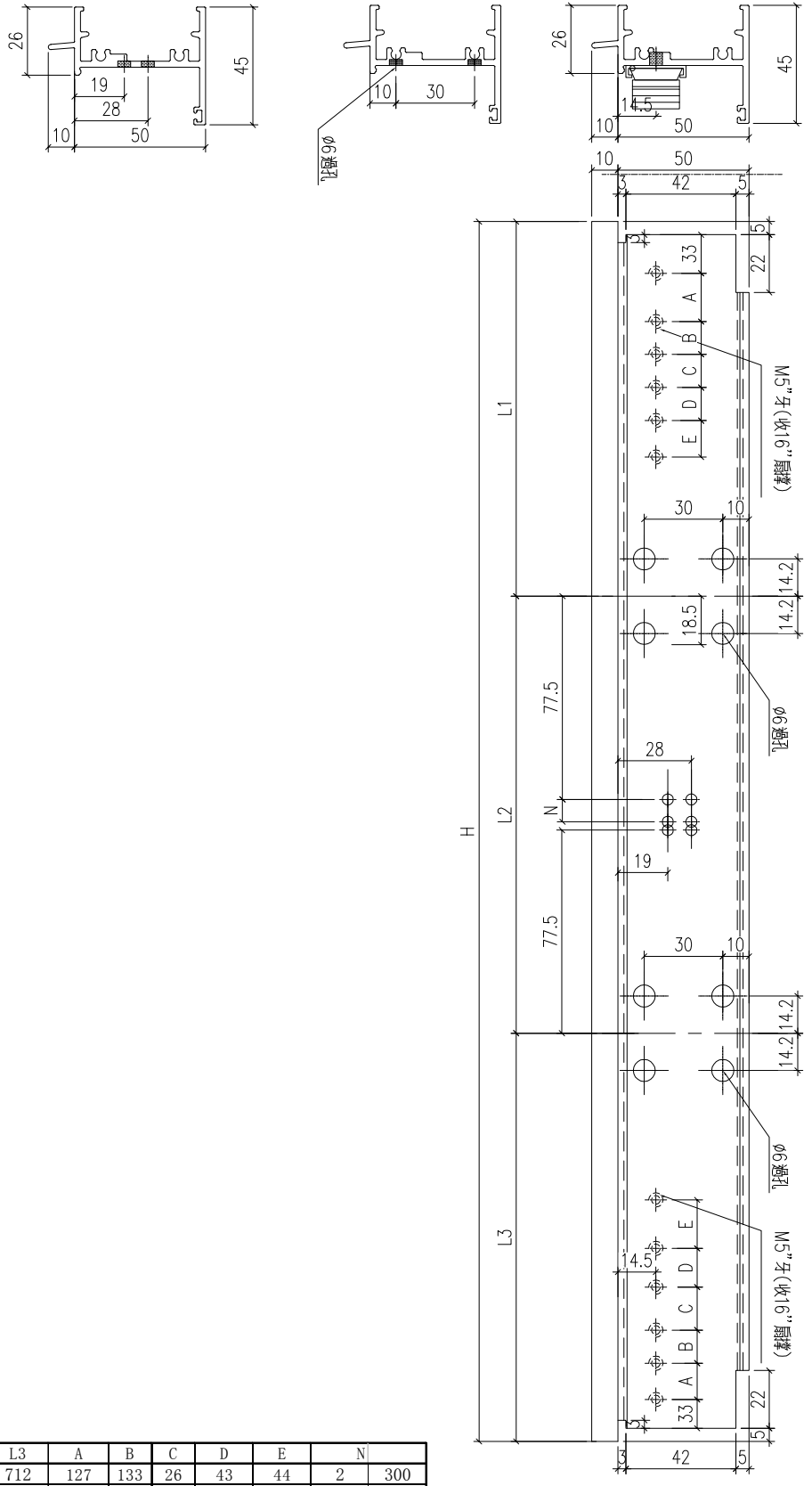
 美特鋁質有限公司 MIDI Aluminium Fabricator Ltd.				類別		物料號	
修改	-	-		制圖	LRA	2024.2.4	圖號 X86386-P5
日期	-	-		復核	-	-	數量 -
				批准			位置



型材编号	长度H	数量	H1	H2	N
X86386-W31aR/5-1	1789	1	1057	732	3 300
X86386-W31aR/6-1	1139	1	407	732	0 0

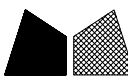
工程號	J-860	地盤	馬灣	附件
名稱	生頂橫加工圖		採用	
材料	X86386		地盤	
顏色	-		工廠	

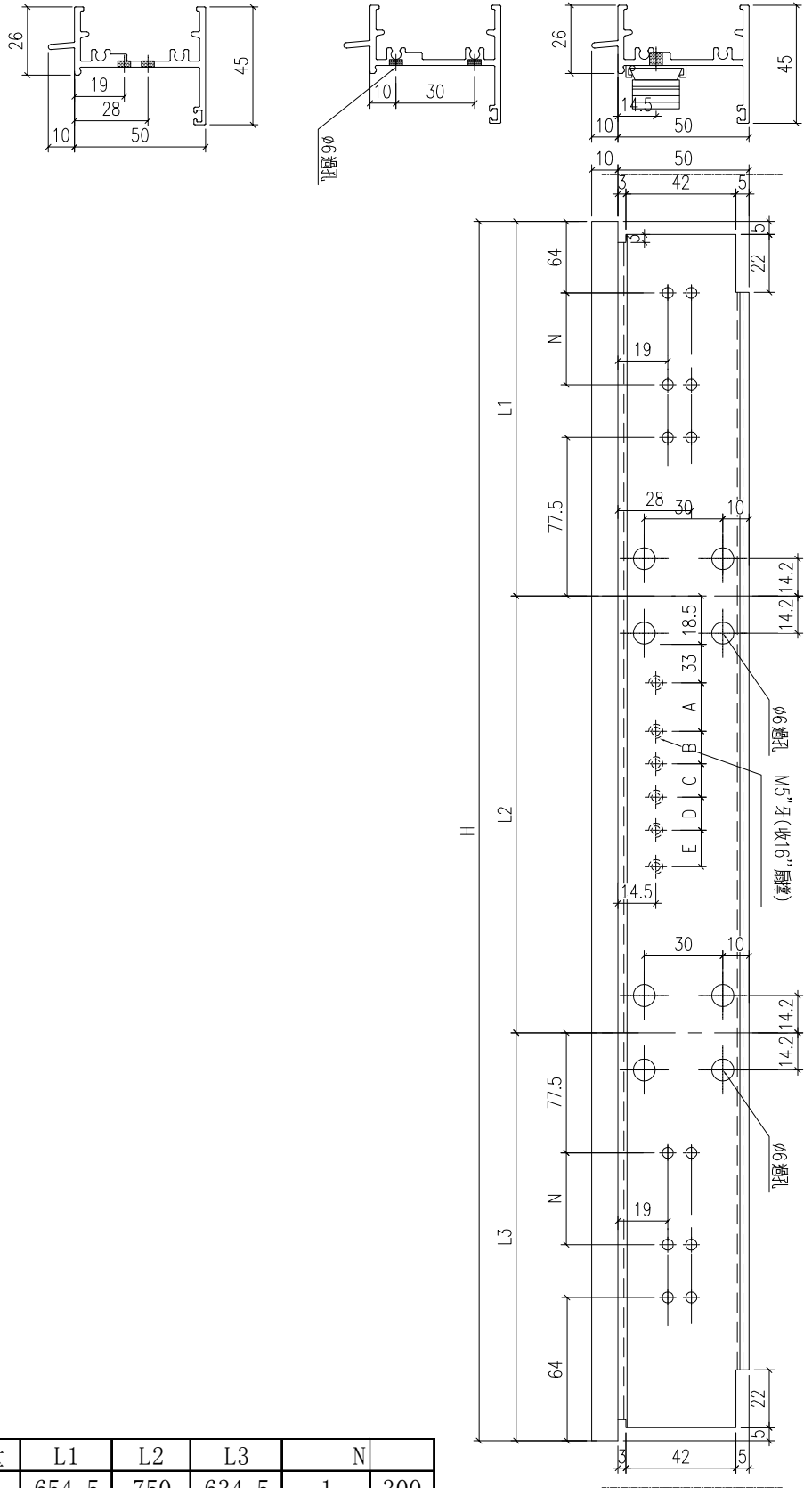
 美特鋁質 有限公司 MIDI Aluminium Fabricator Ltd.				類別		物料號	
修改	-	-		制圖	LRA	2024.2.4	圖號 X86386-P6
日期	-	-		復核	-	-	數量 -
				批准			位置



型材编号	长度H	数量	L1	L2	L3	A	B	C	D	E	N	
X86386-W31b-1	2499	1	732	1055	712	127	133	26	43	44	2	300
X86386-W31bR/3-1	2609	1	712	1165	732	127	133	26	43	44	3	300


工程號	J-860	地盤	馬灣	附件
名稱	生頂橫加工圖		採用	
材料	X86386		地盤	
顏色	-		工廠	

 美特鋁質 有限公司 MIDI Aluminium Fabricator Ltd.				類別		物料號	
修改	-	-		制圖	LRA	2024.2.4	圖號 X86386-P7
日期	-	-		復核	-	-	數量 -
				批准			位置

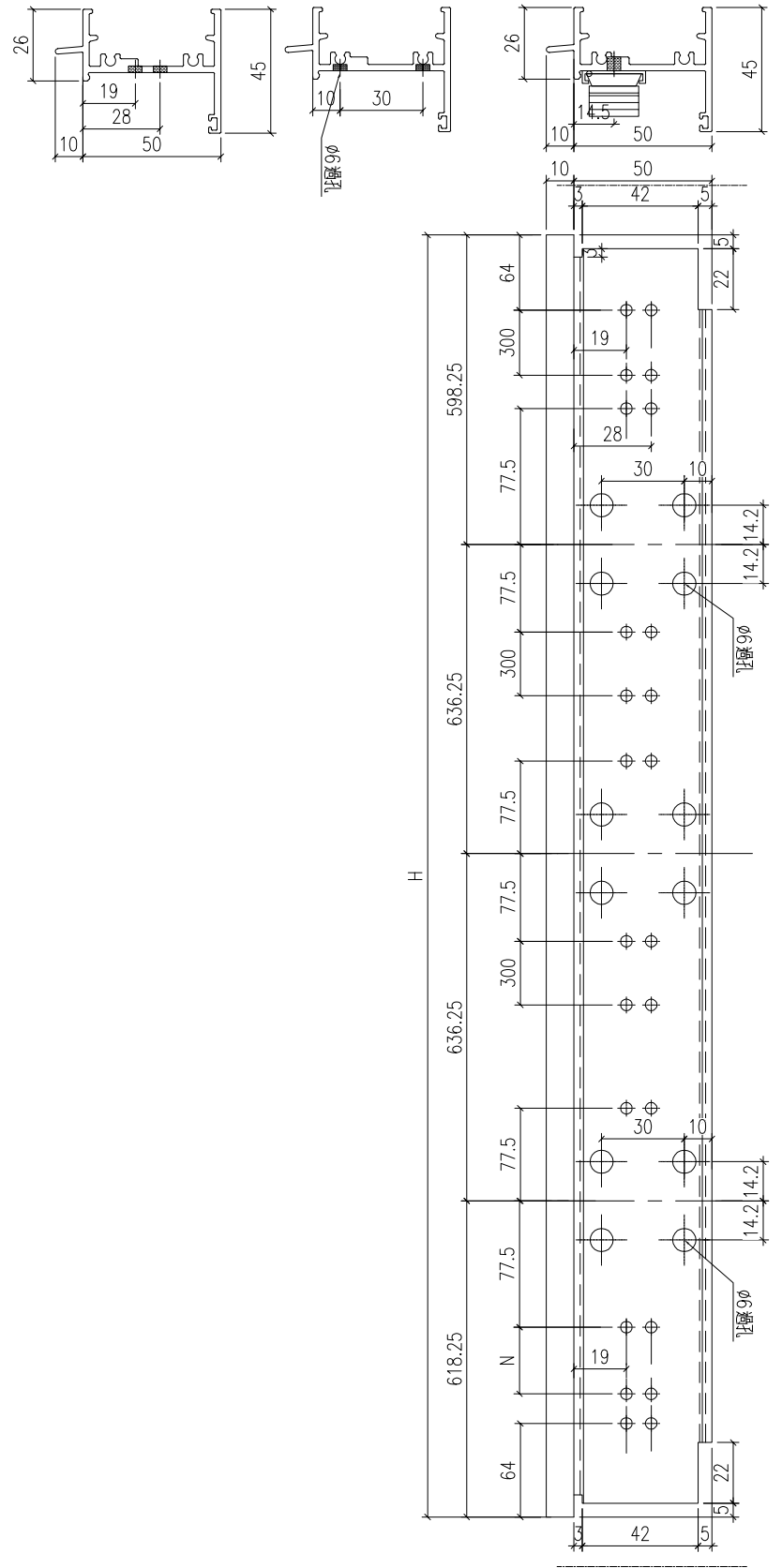


型材编号	长度H	数量	L1	L2	L3	N
X86386-W34cR/7-1	2039	1	654.5	750	634.5	1 300

工程號	J-860	地盤	馬灣	附件
名稱	生頂橫加工圖		採用	
材料	X86386		地盤	
顏色	-		工廠	

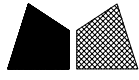
 美特鋁質 有限公司 MIDI Aluminium Fabricator Ltd.				類別		物料號	
修改	-	-		制圖	LRA	2024.2.4	圖號 X86386-P8
日期	-	-		復核	-	-	數量 -
				批准			位置

型材编号	长度H	数量
X86386-W34/1-1	2489	1

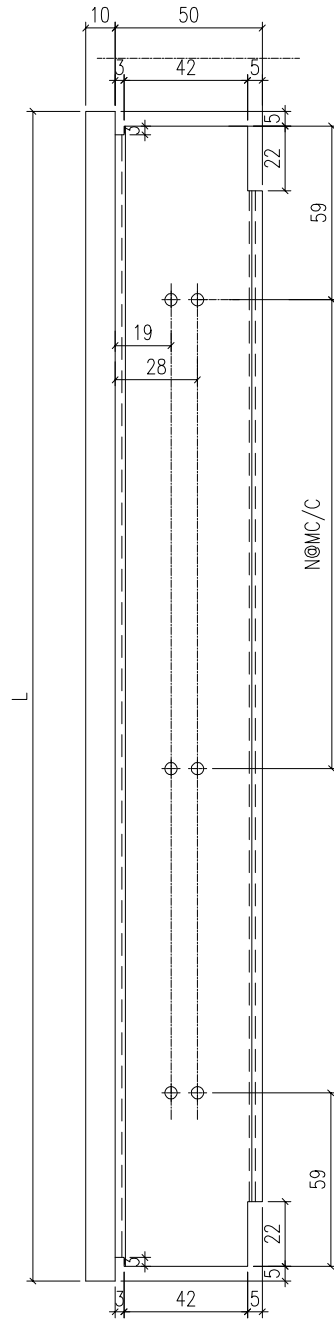
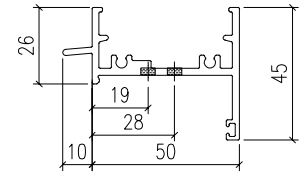


工程號	J-860	地盤	馬灣
名稱	生頂橫加工圖		採用
材料	X86386		地盤
顏色	-		工廠


附 件	

 美特鋁質 有限公司 MIDI Aluminium Fabricator Ltd.				類別		物料號	
				制圖	LRA	2024.2.4	圖號 X86386-P9
修改	-	-		復核	-	-	數量 -
日期	-	-		批准			位置

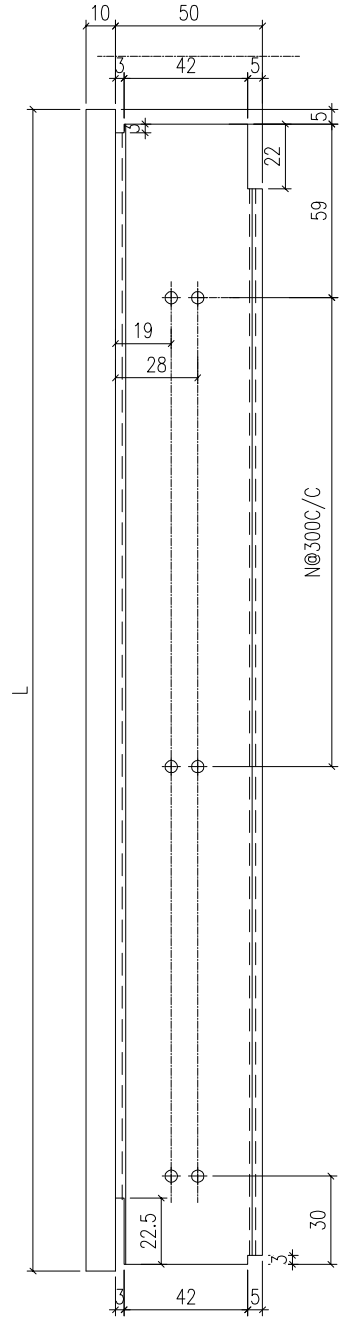
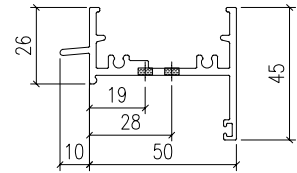
型材编号	长度H	数量	N	
X86386-W21.1/1-2	991.5	1	2	300
X86386-W21.1/1-3	991.5	1	2	300
X86386-W21.1/2-2	991.5	1	2	300
X86386-W21.1/2-3	991.5	1	2	300
X86386-W21.1/3-2	386.5	1	0	0
X86386-W21.1/3-3	386.5	1	0	0
X86386-W31R/1-2	749	1	1	300
X86386-W31R/5-2	529	1	1	300
X86386-W31R/6-2	1249	1	3	300
X86386-W31/4-2	589	1	1	300




工程號	J-860	地盤	馬灣	附 件
名稱	生頂橫加工圖		採用	
材料	X86386		地盤	
顏色	-		工廠	

 美特鋁質 有限公司 MIDI Aluminium Fabricator Ltd.				類別		物料號	
				制圖	LRA	2024.2.4	圖號 X86386-P10
修改	-	-		復核	-	-	數量 -
日期	-	-		批准			位置

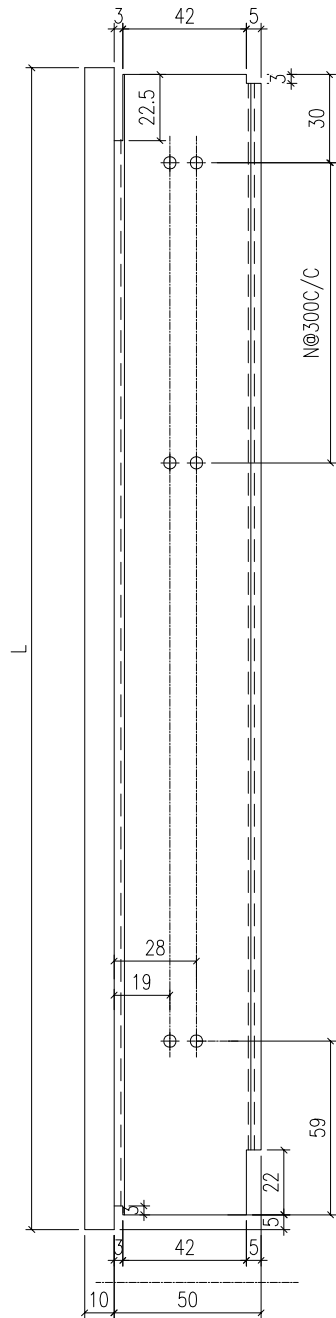
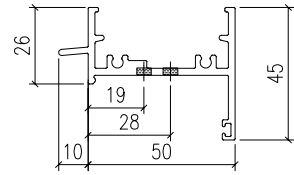
型材编号	长度H	数量	N	
X86386-W21.2/2-2	999.8	1	2	300
X86386-W21.2/1-2	984.8	1	2	300
X86386-W29-1L	849.8	1	2	300
X86386-W29-2R	829.8	1	2	300
X86386-W31/5/#1-2	624.8	1	1	300
X86386-W31R/7/#1-1	619.8	1	1	300
X86386-W31R/8/#1-1	614.8	1	1	300



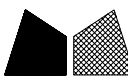
工程號	J-860	地盤	馬灣	附 件
名稱	生頂橫加工圖		採用	
材料	X86386		地盤	
顏色	-		工廠	

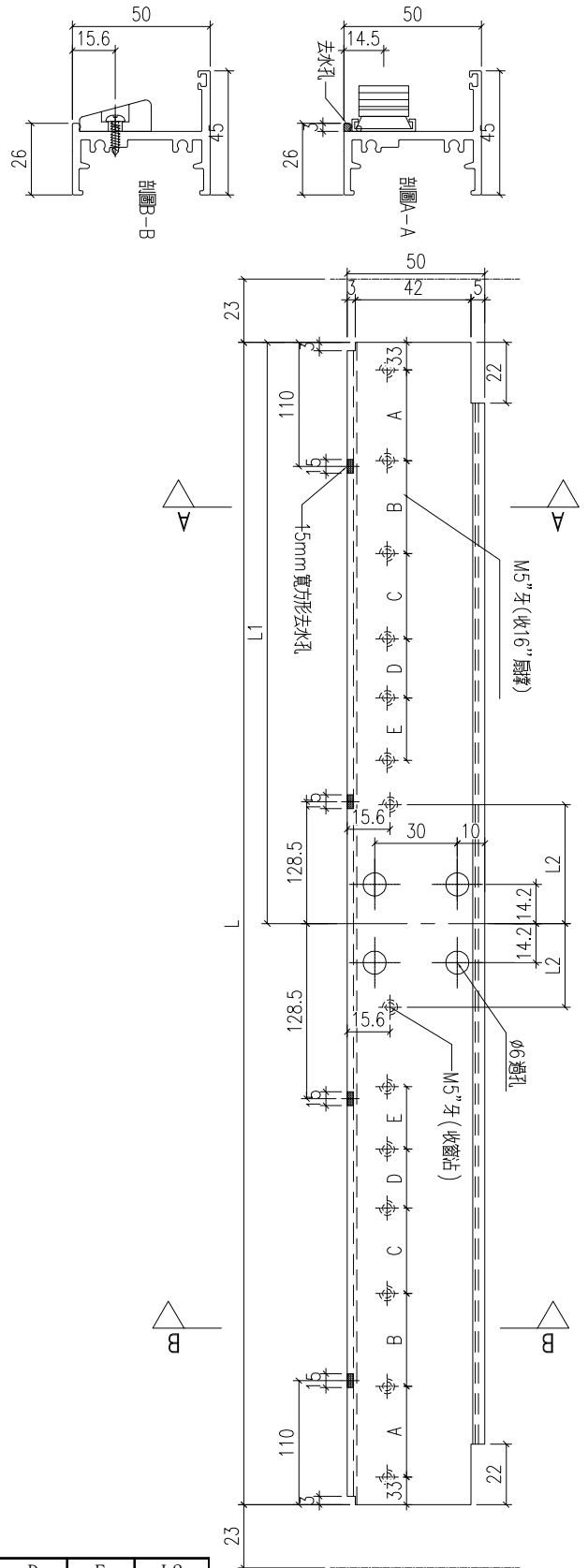
 美特鋁質 有限公司 MIDI Aluminium Fabricator Ltd.				類別		物料號	
				制圖	LRA	2024.2.4	圖號 X86386-P11
修改	-	-		復核	-	-	數量 -
日期	-	-		批准			位置

型材编号	长度H	数量	N	
X86386-W21.2/2-3	999.8	1	2	300
X86386-W21.2/1-3	984.8	1	2	300
X86386-W29-2L	829.8	1	2	300
X86386-W29-1R	849.8	1	2	300
X86386-W31/5/#1-1	604.8	1	1	300
X86386-W31R/7/#1-2	639.8	1	1	300
X86386-W31R/8/#1-2	634.8	1	1	300



工程號	J-860	地盤	馬灣	附 件
名稱	生頂橫加工圖		採用	
材料	X86386		地盤	
顏色	-		工廠	

 美特鋁質 有限公司 MIDI Aluminium Fabricator Ltd.				類別		物料號	
修改	-	-		制圖	LRA	2024.2.4	圖號 X86387-P1
日期	-	-		復核	-	-	數量 -
				批准			位置



型材编号	长度H	数量	L1	A	B	C	D	E	L2
X86387-W32b-1	859	1	429.5	210	21	44	0	0	74.5

工程號	J-860	地盤	馬灣	附件
名稱	生底橫		採用	
材料	X86387		地盤	
顏色	-		工廠	



美特鋁質 有限公司  
MIDI Aluminium Fabricator Ltd.

類別

物料號

制圖 LRA

2024.2.4

圖號

X86387-P2

修改

-

-

復核

-

-

數量

-

日期

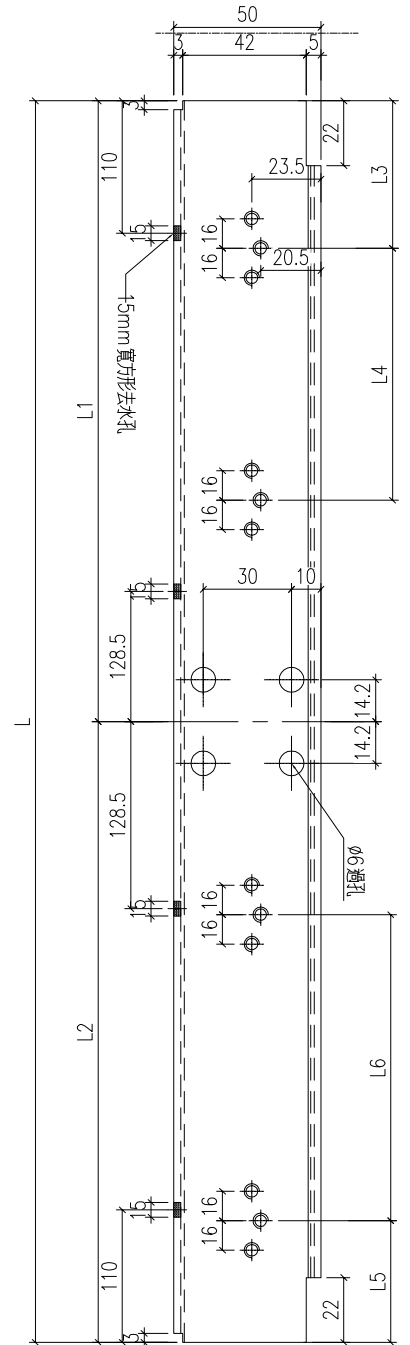
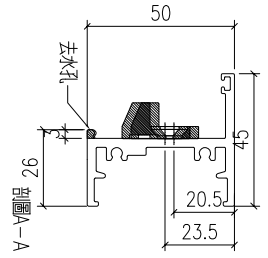
-

-

批准

位置

型材编号	长度L	数量	L1	L2	L3	L4	L5	L6
X86387-W32bR/1-1	709	1	344.5	364.5	71	184	71	204

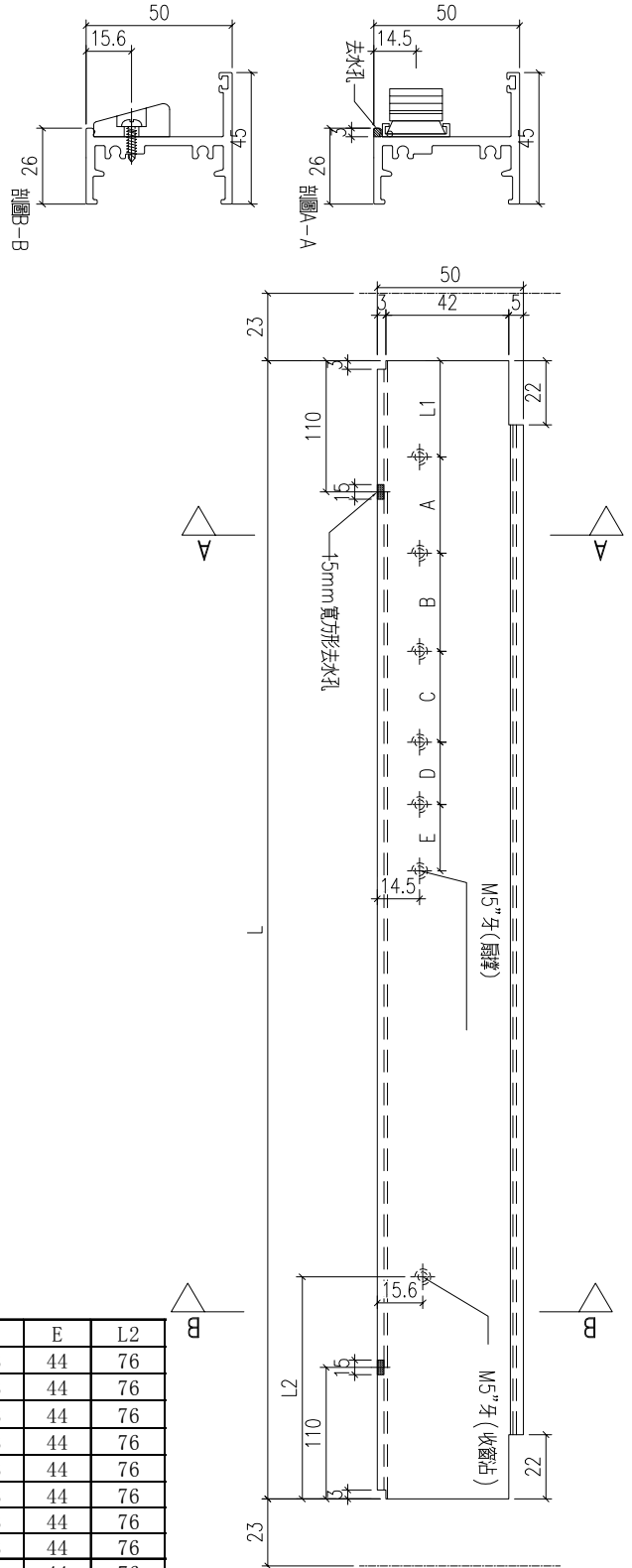


工程號	J-860	地盤	馬灣	附 件
名稱	生底橫		探用	
材料	X86387		地盤	
顏色	-		工廠	



美特鋁質 有限公司  
MIDI Aluminium Fabricator Ltd.

類別		物料號		
制圖	LRA	2024.2.4	圖號	X86387-P3
修改	-	-	數量	-
日期	-	-	位置	
復核	-	-		
批准				

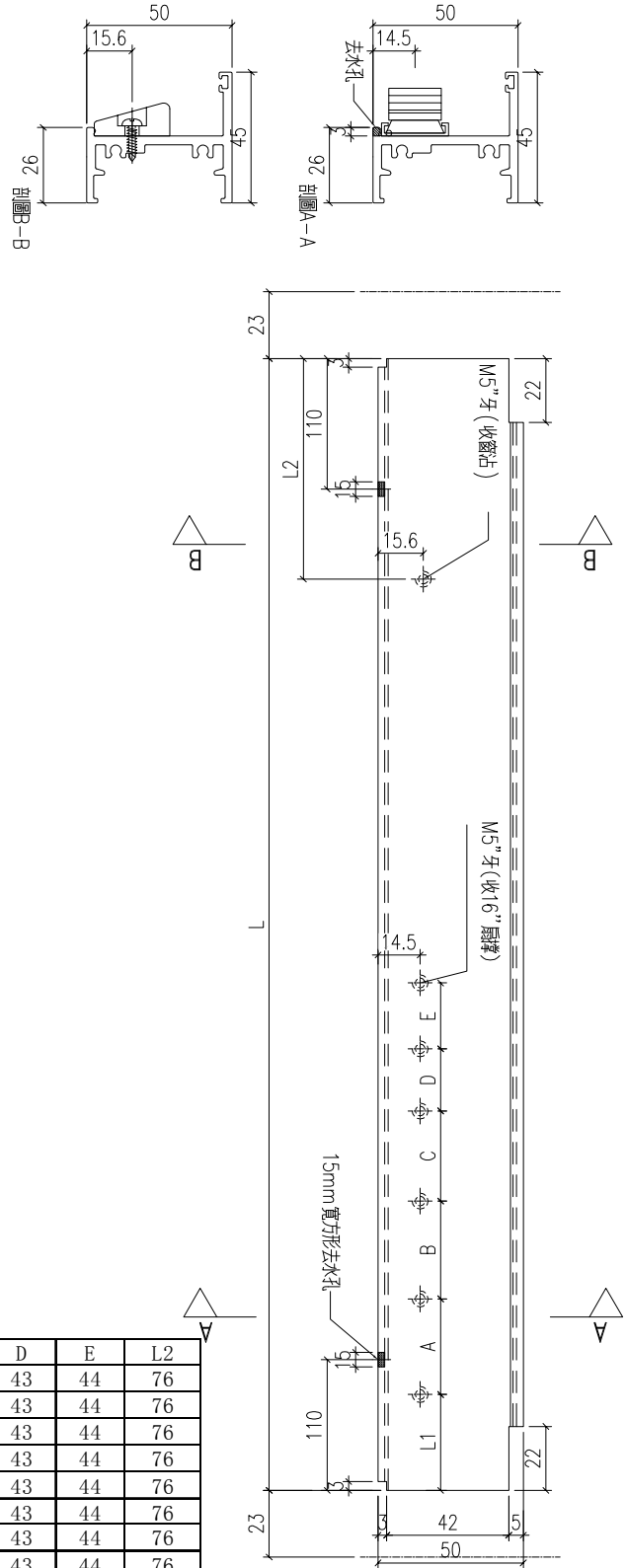


型材编号	长度H	数量	L1	A	B	C	D	E	L2
X86387-W21.2/2-1	684	1	33	127	133	26	43	44	76
X86387-W21.2/1-1	684	1	33	127	133	26	43	44	76
X86387-W21.1/1-1	684	1	33	127	133	26	43	44	76
X86387-W21.1/2-1	684	1	33	127	133	26	43	44	76
X86387-W21.1/3-1	684	1	33	127	133	26	43	44	76
X86387-W31R/1-1	684	1	33	127	133	26	43	44	76
X86387-W31R/5-1	684	1	33	127	133	26	43	44	76
X86387-W31R/6-1	684	1	33	127	133	26	43	44	76
X86387-W31R/7/#2-1	684	1	33	127	133	26	43	44	76
X86387-W31R/8/#2-1	684	1	33	127	133	26	43	44	76

工程號	J-860	地盤	馬灣
名稱	生底橫	採用	
材料	X86387	地盤	
顏色	--	工廠	

附件

 美特鋁質 有限公司 MIDI Aluminium Fabricator Ltd.				類別		物料號	
				制圖	LRA	2024.2.4	圖號 X86387-P4
修改	-	-		復核	-	-	數量 -
日期	-	-		批准			位置



型材编号	长度H	数量	L1	A	B	C	D	E	L2
X86387-W21.2/2-4	684	1	33	127	133	26	43	44	76
X86387-W21.2/1-4	684	1	33	127	133	26	43	44	76
X86387-W21.1/1-4	684	1	33	127	133	26	43	44	76
X86387-W21.1/2-4	684	1	33	127	133	26	43	44	76
X86387-W21.1/3-4	684	1	33	127	133	26	43	44	76
X86387-W31/4-1	684	1	33	127	133	26	43	44	76
X86387-W34cR/7-2	684.0	1	33	127	133	26	43	44	76
X86387-W31b/2-1	739	1	33	127	133	26	43	44	76
X86387-W31/5/#2-1	684	1	33	127	133	26	43	44	76

工程號	J-860	地盤	馬灣	附件
名稱	生底橫		採用	
材料	X86387		地盤	
顏色	-		工廠	



美特鋁質 有限公司  
MIDI Aluminium Fabricator Ltd.

類別

物料號

制圖 LRA

2024.2.4

圖號

X86387-P5

修改

-

-

復核

-

-

數量

-

日期

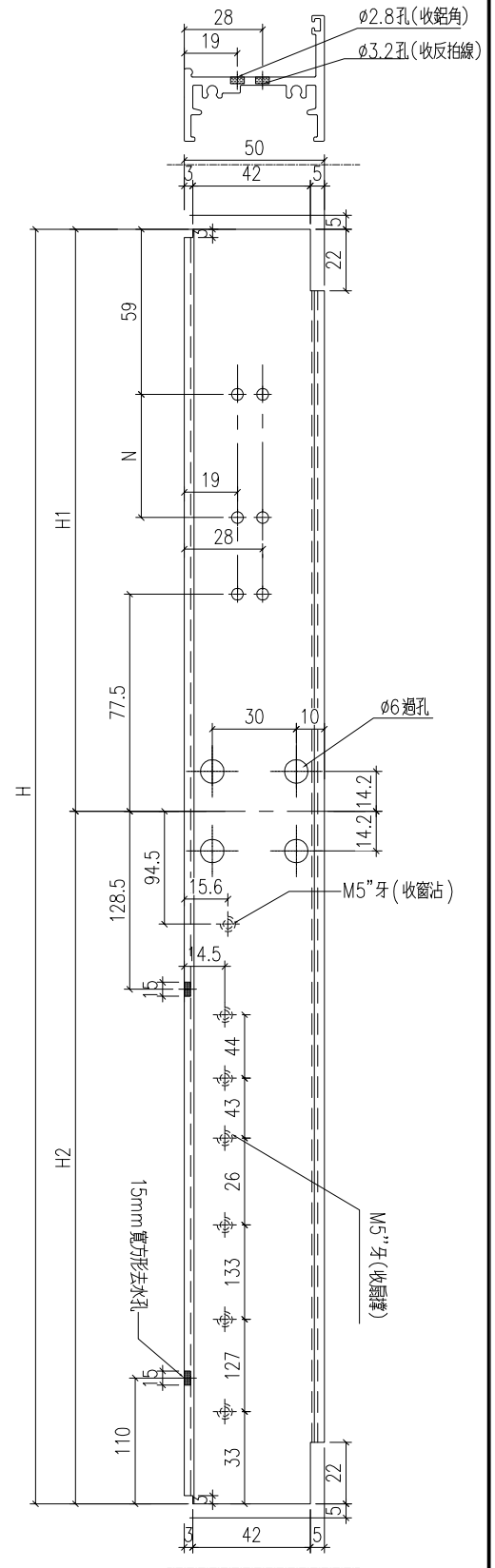
-

-

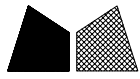
批准

位置

型材编号	长度H	数量	H1	H2	N	
X86387-W31aR/5-1	1779	1	1052	727	3	300
X86387-W31aR/6-1	1129	1	402	727	0	0

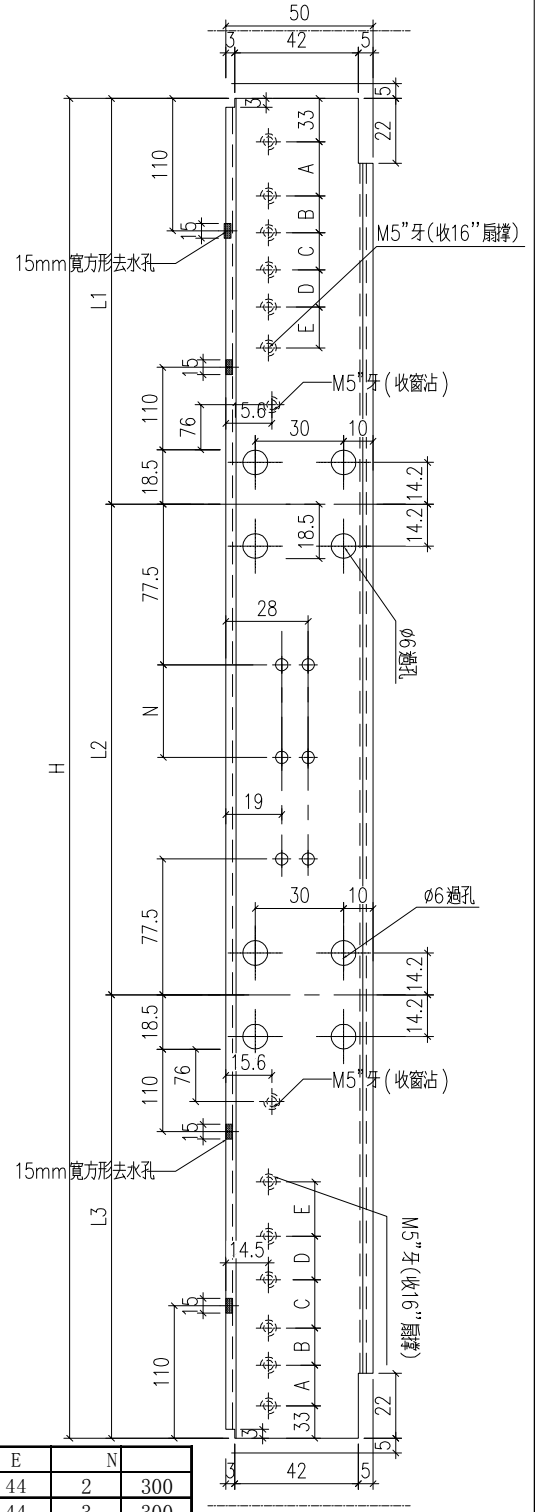
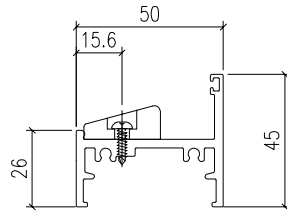
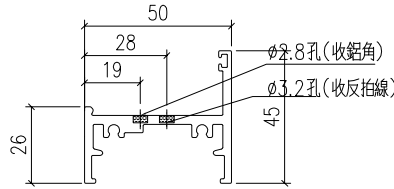
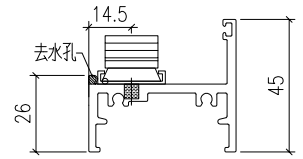
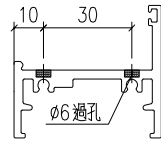
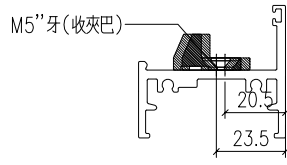


工程號	J-860	地盤	馬灣	附 件
名稱	生底橫加工圖		採用	
材料	X86387		地盤	
顏色	-		工廠	



美特鋁質有限公司  
MIDI Aluminium Fabricator Ltd.

類別		物料號	
制圖	LRA	2024.2.4	圖號 X86387-P6
修改	-	-	數量 -
日期	-	-	位置



型材编号	长度H	数量	L1	L2	L3	A	B	C	D	E	N	
X86387-W31b-1	2489	1	727	1055	707	127	133	26	43	44	2	300
X86387-W31bR/3-1	2599	1	707	1165	727	127	133	26	43	44	3	300

工程號	J-860	地盤	馬灣
名稱	生底橫	採用	
材料	X86387	地盤	
顏色	-	工廠	

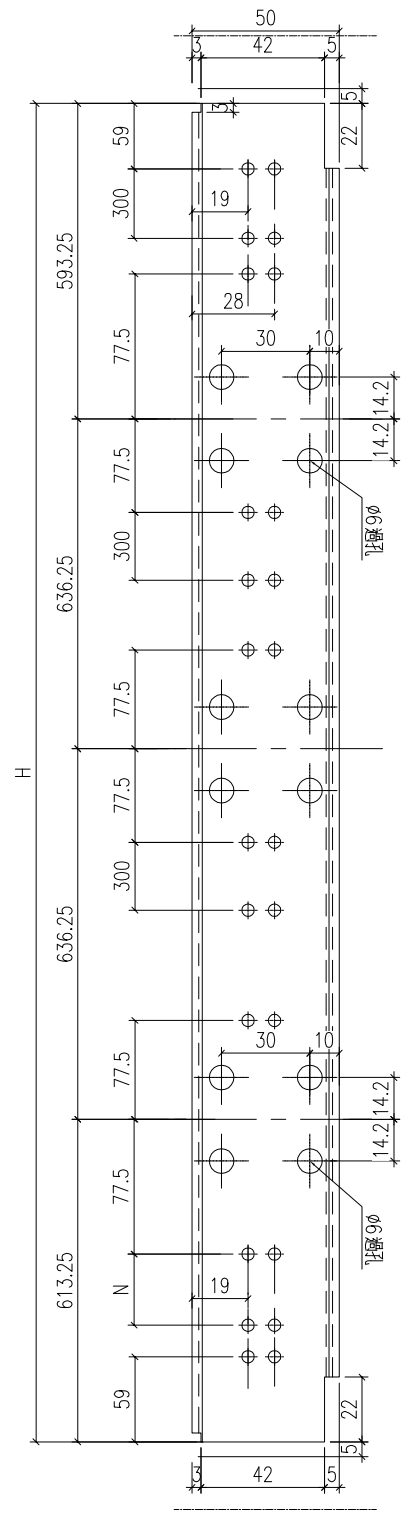
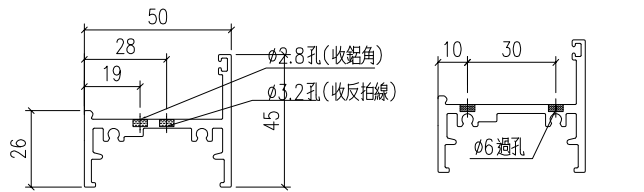
附件





類別		物料號	
制圖	LRA	2024.2.4	圖號 X86387-P8
修改	-	-	數量 -
日期	-	-	位置

型材编号	长度H	数量
X86387-W34/1-1	2479	1



工程號	J-860	地盤	馬灣
名稱	生底橫	採用	
材料	X86387	地盤	
顏色	-	工廠	

附件	
----	--

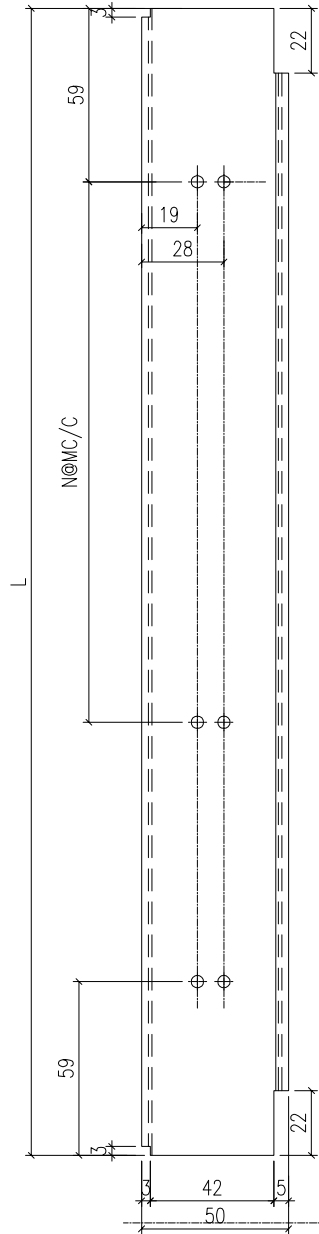
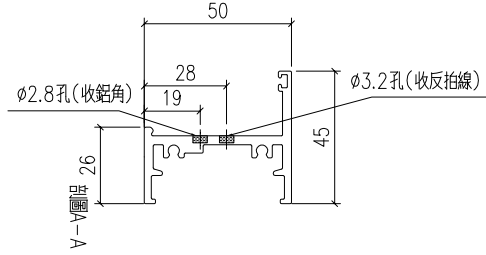


美特鋁質有限公司  
MIDI Aluminium Fabricator Ltd.

類別		物料號	
制圖	LRA	2024.2.4	圖號 X86387-P9
修改	-	-	數量 -
日期	-	-	位置

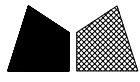
修改	-	-	
日期	-	-	

型材编号	长度H	数量	N
X86387-W21.1/1-2	981.5	1	2
X86387-W21.1/1-3	981.5	1	2
X86387-W21.1/2-2	981.5	1	2
X86387-W21.1/2-3	981.5	1	2
X86387-W21.1/3-2	376.5	1	0
X86387-W21.1/3-3	376.5	1	0
X86387-W31R/1-2	739	1	1
X86387-W31R/5-2	519	1	1
X86387-W31R/6-2	1239	1	3
X86387-W31/4-2	579	1	1



工程號	J-860	地盤	馬灣
名稱	生底橫	採用	
材料	X86387	地盤	
顏色	--	工廠	

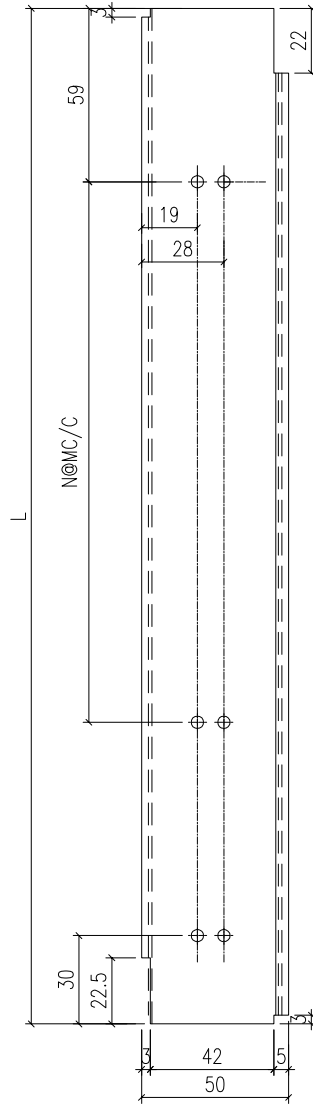
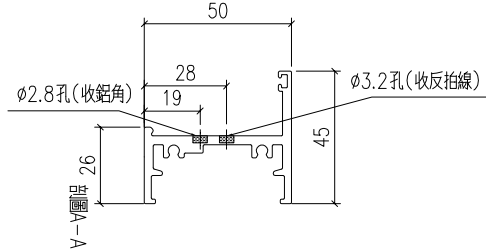
附件	
----	--



美特鋁質有限公司  
MIDI Aluminium Fabricator Ltd.

類別		物料號	
制圖	LRA	2024.2.4	圖號 X86387-P10
修改	-	-	數量 -
日期	-	-	位置

型材编号	长度H	数量	N
X86387-W21.2/2-2	992.5	1	2
X86387-W21.2/1-2	977.5	1	2
X86387-W29-1L	842.5	1	2
X86387-W29-2R	822.5	1	2
X86387-W31/5/#1-2	617.5	1	1
X86387-W31R/7/#1-1	612.5	1	1
X86387-W31R/8/#1-1	607.5	1	1



工程號	J-860	地盤	馬灣
名稱	生底橫	採用	
材料	X86387	地盤	
顏色	--	工廠	

附件

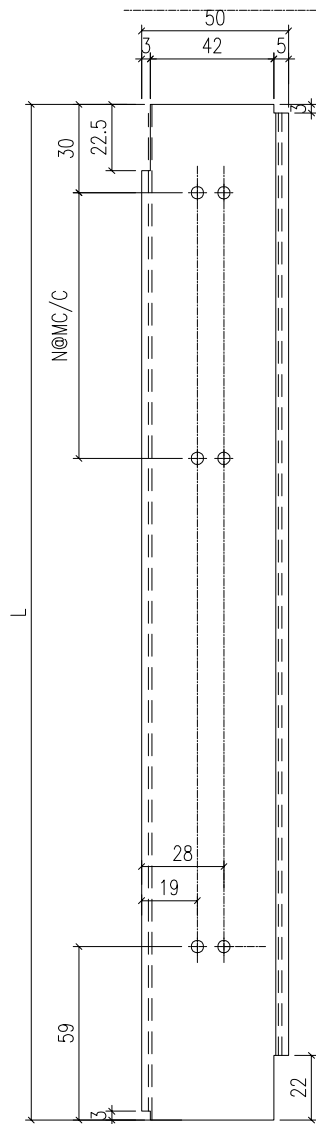
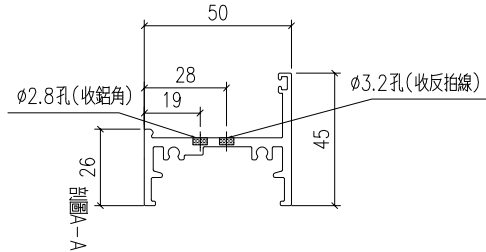


美特鋁質 有限公司  
MIDI Aluminium Fabricator Ltd.

類別		物料號	
制圖	LRA	2024.2.4	圖號 X86387-P11
修改	-	-	數量 -
日期	-	-	位置

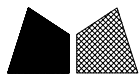
修改	-	-	
日期	-	-	

型材编号	长度H	数量	N
X86387-W21.2/2-3	992.5	1	2
X86387-W21.2/1-3	977.5	1	2
X86387-W29-2L	822.5	1	2
X86387-W29-1R	842.5	1	2
X86387-W31/5/#1-1	597.5	1	1
X86387-W31R/7/#1-2	632.5	1	1
X86387-W31R/8/#1-2	627.5	1	1



工程號	J-860	地盤	馬灣
名稱	生底橫	採用	
材料	X86387	地盤	
顏色	--	工廠	

附件



美特鋁質 有限公司  
MIDI Aluminium Fabricator Ltd.

類別

物料號

制圖 LRA

2024.2.4

圖號

X86209-P1

修改

-

-

復核

-

-

數量

-

日期

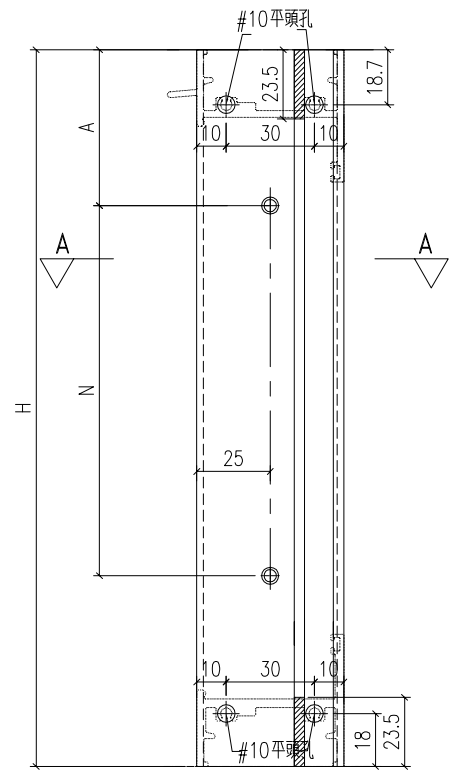
-

-

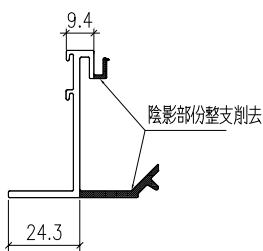
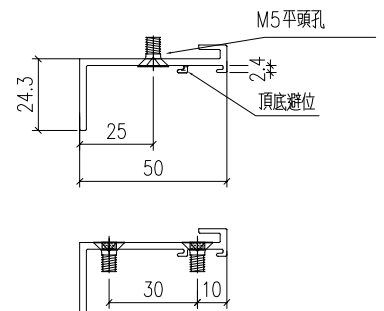
批准

位置

型材编号	长度H	数量	N	A
X86209-W21.2/2-V1aL	1890	1	5	300
X86209-W21.2/1-V1aL	1880	1	5	300
X86209-W29-V1aL	3210	2	10	300
X86209-W31/5/#1-V1aL	1940	1	5	300
X86209-W31R/7/#1-V1aL	1890	1	5	300
X86209-W31R/8/#1-V1aL	1910	1	5	300



剖面A-A



工程號	J-860	地盤	馬灣
名稱	反拍線	採用	
材料	X86209	地盤	
顏色	--	工廠	

附件



美特鋁質 有限公司  
MIDI Aluminium Fabricator Ltd.

類別

物料號

制圖 LRA

2024.2.4

圖號

X86209-P2

修改

-

-

復核

-

-

數量

-

日期

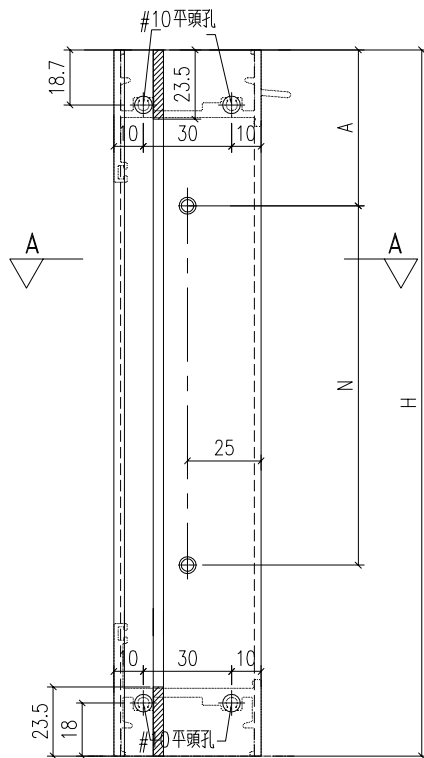
-

-

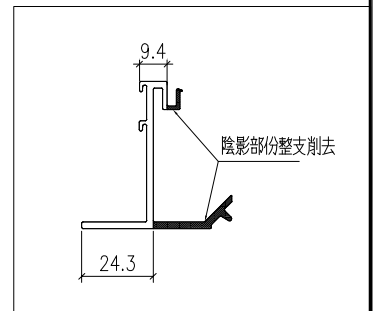
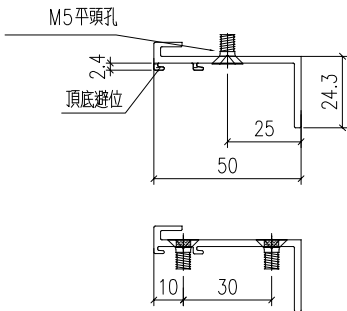
批准

位置

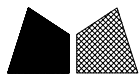
型材编号	长度H	数量	N		A
X86209-W21.2/2-V1aR	1890	1	5	300	195
X86209-W21.2/1-V1aR	1880	1	5	300	190
X86209-W29-V1aR	3210	2	10	300	105
X86209-W31/5/#1-V1aR	1940	1	5	300	220
X86209-W31R/7/#1-V1aR	1890	1	5	300	195
X86209-W31R/8/#1-V1aR	1910	1	5	300	205



剖面A-A



工程號	J-860	地盤	馬灣	附 件
名稱	反拍線		採用	
材料	X86209		地盤	
顏色	-		工廠	



美特鋁質 有限公司  
MIDI Aluminium Fabricator Ltd.

類別

物料號

制圖 LRA

2024.2.4

圖號

X86209-P3

修改

-

-

復核

-

-

數量

-

日期

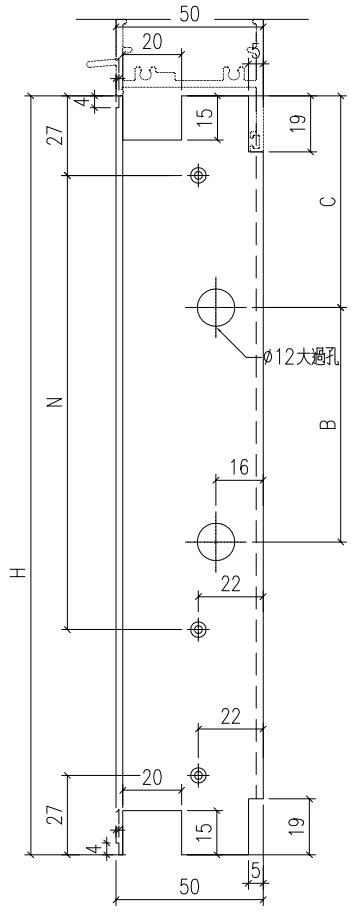
-

-

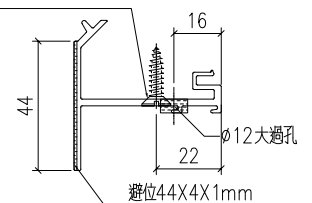
批准

位置

型材编号	长度H	数量	N	B	C
X86209-W31b-V1L	1158	1	3	300	
X86209-W31bR/3-V1L	1388	1	4	300	
X86209-W31aR/5-V1L	1158	1	3	300	3 300 129
X86209-W31aR/6-V1L	1198	1	3	300	
X86209-W34cR/7-V1L	1108	2	3	300	
X86209-W34/1-V1L	1448	3	4	300	4 300 124
X86209-W34/1-V1aL	1448	1	4	300	4 300 124
X86209-W21.2/2-V1L	1838	1	5	300	5 300 169
X86209-W21.2/1-V1L	1828	1	5	300	5 300 164
X86209-W21.1/1-V1L	1828	2	5	300	5 300 164
X86209-W21.1/2-V1L	1838	2	5	300	5 300 169
X86209-W21.1/3-V1L	1838	2	5	300	5 300 169
X86209-W29-V1L	3158	1	10	300	
X86209-W29-V2L	3158	1	10	300	10 300 79
X86209-W31R/1-V1L	1848	1	5	300	5 300 174
X86209-W31R/5-V1L	1818	1	5	300	5 300 159
X86209-W31R/6-V1L	1848	1	5	300	5 300 174
X86209-W31/4-V1L	1818	1	5	300	5 300 159
X86209-W31/5/#1-V1L	1888	1	5	300	
X86209-W31R/7/#1-V1L	1838	1	5	300	5 300 169
X86209-W31R/8/#1-V1L	1858	1	5	300	5 300 179

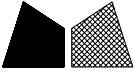


#9 鋼牙平頭孔(收反拍線)

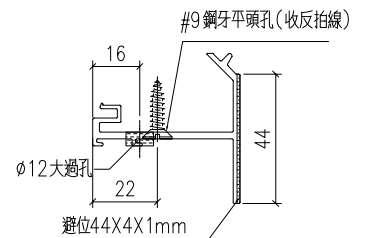
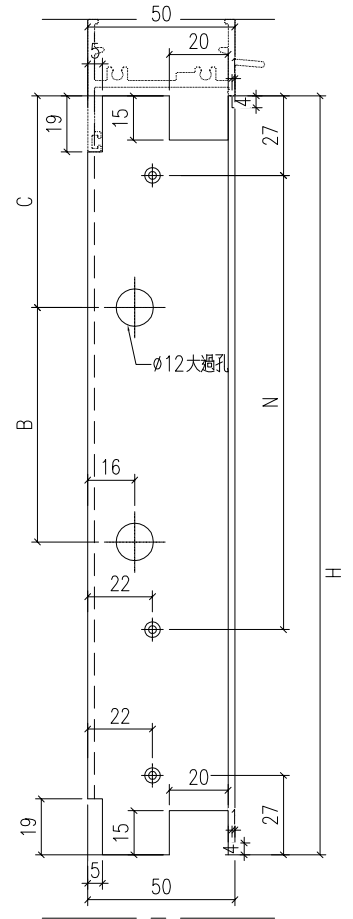


工程號	J-860	地盤	馬灣
名稱	反拍線		採用
材料	X86209		地盤
顏色	--		工廠

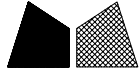
附件

 美特鋁質 有限公司 MIDI Aluminium Fabricator Ltd.				類別		物料號	
				制圖	LRA	2024.2.4	圖號 X86209-P4
修改	-	-		復核	-	-	數量 -
日期	-	-		批准			位置

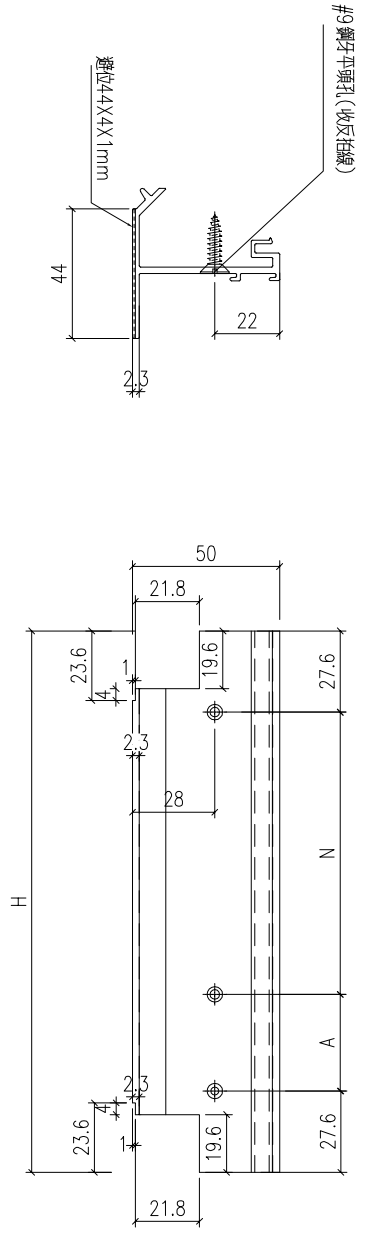
型材编号	长度H	数量	N		B		C
X86209-W31b-V1R	1158	1	3	300			
X86209-W31bR/3-V1R	1388	1	4	300			
X86209-W31b-V1R	1158	1	3	300			
X86209-W31bR/3-V1R	1388	1	4	300			
X86209-W31aR/5-V1R	1158	1	3	300			
X86209-W31aR/6-V1R	1198	1	3	300			
X86209-W34cR/7-V1R	1108	1	3	300			
X86209-W34cR/7-V1aR	1108	1	3	300	3	300	104
X86209-W34/1-V1R	1448	4	4	300	4	300	124
X86209-W21.2/2-V1R	1838	1	5	300	5	300	169
X86209-W21.2/1-V1R	1828	1	5	300	5	300	164
X86209-W21.1/1-V1R	1828	2	5	300	5	300	164
X86209-W21.1/2-V1R	1838	2	5	300	5	300	169
X86209-W21.1/3-V1R	1838	2	5	300	5	300	169
X86209-W29-V1R	3158	1	10	300	10	300	79
X86209-W29-V2R	3158	1	10	300			
X86209-W31R/1-V1R	1848	1	5	300	5	300	174
X86209-W31R/5-V1R	1818	1	5	300	5	300	159
X86209-W31R/6-V1R	1848	1	5	300	5	300	174
X86209-W31/4-V1R	1818	1	5	300	5	300	159
X86209-W31/5/#1-V1R	1888	1	5	300	5	300	194
X86209-W31R/7/#1-V1R	1838	1	5	300			
X86209-W31R/8/#1-V1R	1858	1	5	300			



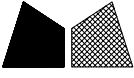
工程號	J-860	地盤	馬灣	附 件
名稱	反拍線		採用	
材料	X86209		地盤	
顏色	--		工廠	

 美特鋁質有限公司 MIDI Aluminium Fabricator Ltd.				類別		物料號	
				制圖	LRA	2024.2.4	圖號 X86209-P5
修改	-	-		復核	-	-	數量 -
日期	-	-		批准			位置

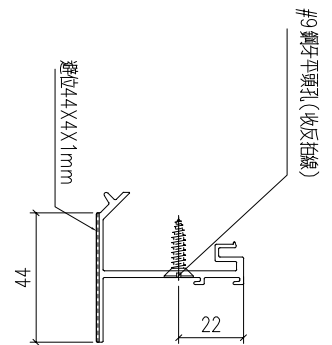
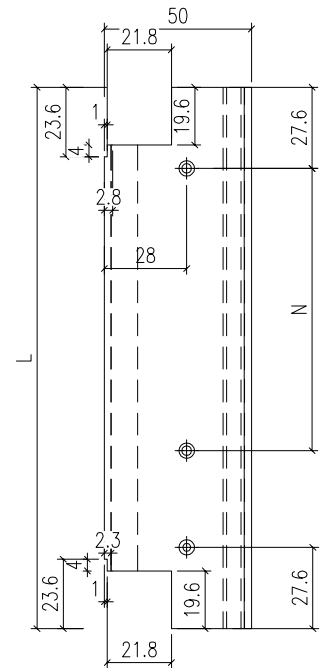
型材编号	长度H	数量	N	A
X86209-W31b-T1	955	1	2	300
X86209-W31bR/3-T1	1065.0	1	3	300
X86209-W31aR/5-T1	970.5	1	2	300
X86209-W31aR/6-T1	320.5	1	0	0
X86209-W34cR/7-T1	568.0	1	1	300
X86209-W34cR/7-T2	548.0	1	1	300
X86209-W34/1-T1	511.75	1	1	300
X86209-W34/1-T2	536.25	2	1	300
X86209-W34/1-T3	531.75	1	1	300
X86209-W21.2/2-T1	958.5	1	2	300
X86209-W21.2/2-T2	958.5	1	2	300
X86209-W21.2/1-T1	943.5	1	2	300
X86209-W21.2/1-T2	943.5	1	2	300
X86209-W21.1/1-T1	918.5	2	2	300
X86209-W21.1/2-T1	918.5	2	2	300
X86209-W21.1/3-T1	313.5	2	0	0
X86209-W29-T1	808.5	1	2	300
X86209-W29-T2	788.5	1	2	300
X86209-W29-T3	788.5	1	2	300
X86209-W29-T4	808.5	1	2	300
X86209-W31R/1-T1	676	1	1	300
X86209-W31R/5-T1	456	1	1	300
X86209-W31R/6-T1	1176	1	3	300
X86209-W31/4-T1	516	1	1	300
X86209-W31/5/#1-T1	563.5	1	1	300
X86209-W31/5/#1-T2	583.5	1	1	300
X86209-W31R/7/#1-T1	578.5	1	1	300
X86209-W31R/7/#1-T2	598.5	1	1	300
X86209-W31R/8/#1-T1	573.5	1	1	300
X86209-W31R/8/#1-T2	593.5	1	1	300



工程號	J-860	地盤	馬灣	附 件
名稱	反拍線		探用	
材料	X86209		地盤	
顏色	-		工廠	

 美特鋁質 有限公司 MIDI Aluminium Fabricator Ltd.				類別		物料號	
				制圖	LRA	2024.2.4	圖號 X86209-P6
修改	-	-		復核	-	-	數量 -
日期	-	-		批准			位置

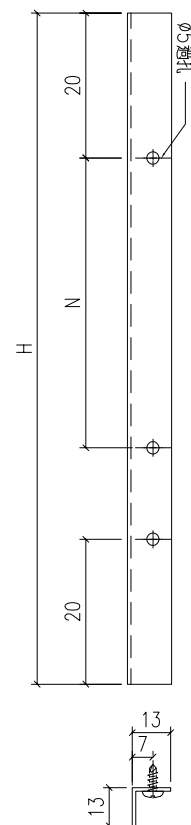
型材编号	长度H	数量	N	A
X86209-W31b-D1	955	1	2	300
X86209-W31bR/3-D1	1065.0	1	3	300
X86209-W31aR/5-D1	970.5	1	2	300
X86209-W31aR/6-D1	320.5	1	0	0
X86209-W34cR/7-D1	568.0	1	1	300
X86209-W34cR/7-D2	548.0	1	1	300
X86209-W34/1-D1	511.75	1	1	300
X86209-W34/1-D2	536.25	2	1	300
X86209-W34/1-D3	531.75	1	1	300
X86209-W21.2/2-D1	958.5	1	2	300
X86209-W21.2/2-D2	958.5	1	2	300
X86209-W21.2/1-D1	943.5	1	2	300
X86209-W21.2/1-D2	943.5	1	2	300
X86209-W21.1/1-D1	918.5	2	2	300
X86209-W21.1/2-D1	918.5	2	2	300
X86209-W21.1/3-D1	313.5	2	0	0
X86209-W29-D1	808.5	1	2	300
X86209-W29-D2	788.5	1	2	300
X86209-W29-D3	788.5	1	2	300
X86209-W29-D4	808.5	1	2	300
X86209-W31R/1-D1	676	1	1	300
X86209-W31R/5-D1	456	1	1	300
X86209-W31R/6-D1	1176	1	3	300
X86209-W31/4-D1	516	1	1	300
X86209-W31/5/#1-D1	563.5	1	1	300
X86209-W31/5/#1-D2	583.5	1	1	300
X86209-W31R/7/#1-D1	578.5	1	1	300
X86209-W31R/7/#1-D2	598.5	1	1	300
X86209-W31R/8/#1-D1	573.5	1	1	300
X86209-W31R/8/#1-D2	593.5	1	1	300



工程號	J-860	地盤	馬灣	附 件
名稱	反拍線		採用	
材料	X86209		地盤	
顏色	-		工廠	

 美特鋁質 有限公司 MIDI Aluminium Fabricator Ltd.				類別		物料號	
				制圖	LRA	2024.2.4	圖號 JM1052-P1
修改	-	-		復核	-	-	數量 -
日期	-	-		批准			位置

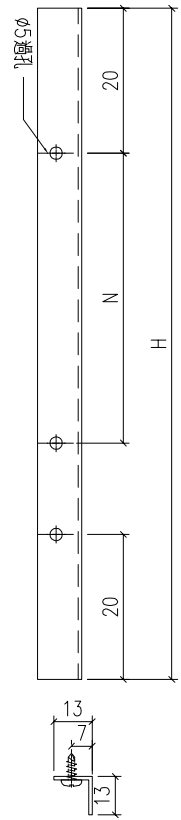
型材编号	长度H	数量	N	
JM1052-W31b-V1L	1144	1	3	300
JM1052-W31bR/3-V1L	1374	1	4	300
JM1052-W31aR/5-V1L	1144	1	3	300
JM1052-W31aR/6-V1L	1184	1	3	300
JM1052-W34cR/7-V1L	1094	2	3	300
JM1052-W34/1-V1L	1434	3	4	300
JM1052-W34/1-V1aL	1434	1	4	300
JM1052-W21.2/2-V1L	1824	1	5	300
JM1052-W21.2/1-V1L	1814	1	5	300
JM1052-W21.1/1-V1L	1814	2	5	300
JM1052-W21.1/2-V1L	1824	2	5	300
JM1052-W21.1/3-V1L	1824	2	5	300
JM1052-W29-V1L	3144	1	10	300
JM1052-W29-V2L	3144	1	10	300
JM1052-W31R/1-V1L	1834	1	5	300
JM1052-W31R/5-V1L	1804	1	5	300
JM1052-W31R/6-V1L	1834	1	5	300
JM1052-W31/4-V1L	1804	1	5	300
JM1052-W31/5/#1-V1L	1874	1	5	300
JM1052-W31R/7/#1-V1L	1824	1	5	300
JM1052-W31R/8/#1-V1L	1844	1	5	300



工程號	J-859	地盤	啟德站	附 件
名稱	反拍線擋膠鋁角		採用	
材料	13*13*1.3鋁角		地盤	
顏色	-		工廠	

 美特鋁質 有限公司 MIDI Aluminium Fabricator Ltd.				類別		物料號	
				制圖	LRA	2024.2.4	圖號 JM1052-P2
修改	-	-		復核	-	-	數量 -
日期	-	-		批准			位置

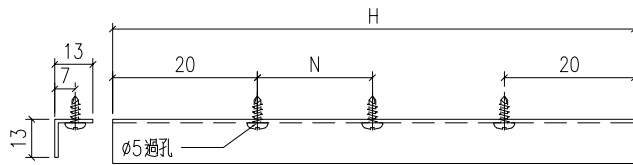
型材编号	长度H	数量	N	
JM1052-W31b-V1R	1144	1	3	300
JM1052-W31bR/3-V1R	1374	1	4	300
JM1052-W31b-V1R	1144	1	3	300
JM1052-W31bR/3-V1R	1374	1	4	300
JM1052-W31aR/5-V1R	1144	1	3	300
JM1052-W31aR/6-V1R	1184	1	3	300
JM1052-W34cR/7-V1R	1094	1	3	300
JM1052-W34cR/7-V1aR	1094	1	3	300
JM1052-W34/1-V1R	1434	4	4	300
JM1052-W21.2/2-V1R	1824	1	5	300
JM1052-W21.2/1-V1R	1814	1	5	300
JM1052-W21.1/1-V1R	1814	2	5	300
JM1052-W21.1/2-V1R	1824	2	5	300
JM1052-W21.1/3-V1R	1824	2	5	300
JM1052-W29-V1R	3144	1	10	300
JM1052-W29-V2R	3144	1	10	300
JM1052-W31R/1-V1R	1834	1	5	300
JM1052-W31R/5-V1R	1804	1	5	300
JM1052-W31R/6-V1R	1834	1	5	300
JM1052-W31/4-V1R	1804	1	5	300
JM1052-W31/5/#1-V1R	1874	1	5	300
JM1052-W31R/7/#1-V1R	1824	1	5	300
JM1052-W31R/8/#1-V1R	1844	1	5	300



工程號	J-859	地盤	啟德站	附 件
名稱	反拍線擋膠鋁角		採用	
材料	13*13*1.3鋁角		地盤	
顏色	-		工廠	

 美特鋁質 有限公司 MIDI Aluminium Fabricator Ltd.				類別		物料號	
				制圖	LRA	2024.2.4	圖號 JM1052-P3
修改	-	-		復核	-	-	數量 -
日期	-	-		批准			位置

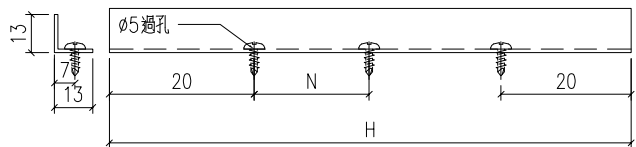
型材编号	长度H	数量	N	
JM1052-W31b-T1	941	1	2	300
JM1052-W31bR/3-T1	1051	1	3	300
JM1052-W31aR/5-T1	956.5	1	2	300
JM1052-W31aR/6-T1	306.5	1	0	0
JM1052-W34cR/7-T1	554	1	1	300
JM1052-W34cR/7-T2	534	1	1	300
JM1052-W34/1-T1	497.75	1	1	300
JM1052-W34/1-T2	522.25	2	1	300
JM1052-W34/1-T3	517.75	1	1	300
JM1052-W21.2/2-T1	944.5	1	2	300
JM1052-W21.2/2-T2	944.5	1	2	300
JM1052-W21.2/1-T1	929.5	1	2	300
JM1052-W21.2/1-T2	929.5	1	2	300
JM1052-W21.1/1-T1	904.5	2	2	300
JM1052-W21.1/2-T1	904.5	2	2	300
JM1052-W21.1/3-T1	299.5	2	0	0
JM1052-W29-T1	794.5	1	2	300
JM1052-W29-T2	774.5	1	2	300
JM1052-W29-T3	774.5	1	2	300
JM1052-W29-T4	794.5	1	2	300
JM1052-W31R/1-T1	662	1	1	300
JM1052-W31R/5-T1	442	1	1	300
JM1052-W31R/6-T1	1162	1	3	300
JM1052-W31/4-T1	502	1	1	300
JM1052-W31/5/#1-T1	549.5	1	1	300
JM1052-W31/5/#1-T2	569.5	1	1	300
JM1052-W31R/7/#1-T1	564.5	1	1	300
JM1052-W31R/7/#1-T2	584.5	1	1	300
JM1052-W31R/8/#1-T1	559.5	1	1	300
JM1052-W31R/8/#1-T2	579.5	1	1	300



工程號	J-859	地盤	啟德站	附件
名稱	反拍線擋膠鋁角		採用	
材料	13*13*1.3鋁角		地盤	
顏色	-		工廠	

 美特鋁質 有限公司 MIDI Aluminium Fabricator Ltd.				類別		物料號	
				制圖	LRA	2024.2.4	圖號 JM1052-P4
修改	-	-		復核	-	-	數量 -
日期	-	-		批准			位置

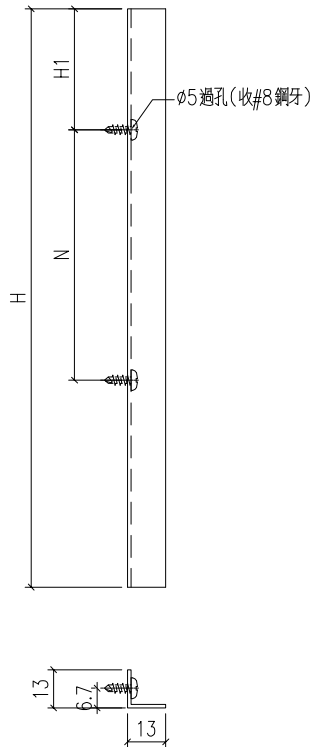
型材编号	长度H	数量	N	
JM1052-W31b-D1	941	1	2	300
JM1052-W31bR/3-D1	1051	1	3	300
JM1052-W31aR/5-D1	956.5	1	2	300
JM1052-W31aR/6-D1	306.5	1	0	0
JM1052-W34cR/7-D1	554	1	1	300
JM1052-W34cR/7-D2	534	1	1	300
JM1052-W34/1-D1	497.75	1	1	300
JM1052-W34/1-D2	522.25	2	1	300
JM1052-W34/1-D3	517.75	1	1	300
JM1052-W21.2/2-D1	944.5	1	2	300
JM1052-W21.2/2-D2	944.5	1	2	300
JM1052-W21.2/1-D1	929.5	1	2	300
JM1052-W21.2/1-D2	929.5	1	2	300
JM1052-W21.1/1-D1	904.5	2	2	300
JM1052-W21.1/2-D1	904.5	2	2	300
JM1052-W21.1/3-D1	299.5	2	0	0
JM1052-W29-D1	794.5	1	2	300
JM1052-W29-D2	774.5	1	2	300
JM1052-W29-D3	774.5	1	2	300
JM1052-W29-D4	794.5	1	2	300
JM1052-W31R/1-D1	662	1	1	300
JM1052-W31R/5-D1	442	1	1	300
JM1052-W31R/6-D1	1162	1	3	300
JM1052-W31/4-D1	502	1	1	300
JM1052-W31/5/#1-D1	549.5	1	1	300
JM1052-W31/5/#1-D2	569.5	1	1	300
JM1052-W31R/7/#1-D1	564.5	1	1	300
JM1052-W31R/7/#1-D2	584.5	1	1	300
JM1052-W31R/8/#1-D1	559.5	1	1	300
JM1052-W31R/8/#1-D2	579.5	1	1	300



工程號	J-859	地盤	啟德站	附件
名稱	反拍線擋膠鋁角		採用	
材料	13*13*1.3鋁角		地盤	
顏色	-		工廠	

 美特鋁質 有限公司 MIDI Aluminium Fabricator Ltd.				類別		物料號	
				制圖	LRA	2024.2.4	圖號 JM1052-P5
修改	-	-		復核	-	-	數量 -
日期	-	-		批准			位置

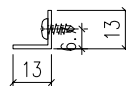
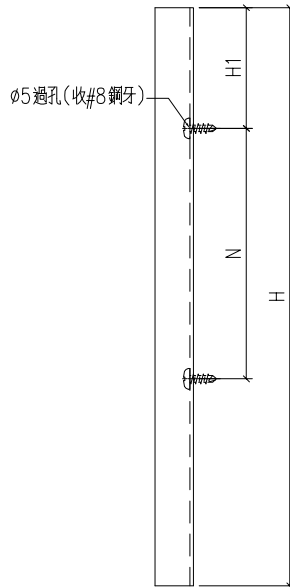
型材编号	长度H	数量	N		H1	使用位置
JM1052-W21.2/2-1c	1820	1	5	300	160	X86528-W21.2/2-1L
JM1052-W21.2/2-2c	1170	1	3	300	135	X86528-W21.2/2-2L
JM1052-W21.2/1-1c	1810	1	5	300	155	X86528-W21.2/1-1L
JM1052-W21.2/1-2c	1160	1	3	300	130	X86528-W21.2/1-2L
JM1052-W21.1/1-1c	1810	2	5	300	155	X86528-W21.1/1-1L
JM1052-W21.1/1-2c	1160	1	3	300	130	X86528-W21.1/1-2L
JM1052-W21.1/2-1c	1820	2	5	300	160	X86528-W21.1/2-1L
JM1052-W21.1/2-2c	1170	1	3	300	135	X86528-W21.1/2-2L
JM1052-W21.1/3-1c	1820	2	5	300	160	X86528-W21.1/3-1L
JM1052-W21.1/3-2c	1170	1	3	300	135	X86528-W21.1/3-2L
JM1052-W29-1c	3140	1	10	300	70	X86528-W29-1L
JM1052-W31R/1-2c	1830	1	5	300	165	X86528-W31R/1-2L
JM1052-W31R/5-2c	1800	1	5	300	150	X86528-W31R/5-2L
JM1052-W31R/6-2c	1830	1	5	300	165	X86528-W31R/6-2L
JM1052-W31/4-1c	1150	1	3	300	125	X86528-W31/4-1L
JM1052-W31/4-2c	1800	1	5	300	150	X86528-W31/4-2L
JM1052-W31bR/3-1c	1370	1	4	300	85	X86528-W31bR/3-1L
JM1052-W31aR/5-1c	1140	1	3	300	120	X86528-W31aR/5-1L
JM1052-W31aR/6-1c	1180	1	3	300	140	X86528-W31aR/6-1L
JM1052-W32bR/1-1c	810	1	2	300	105	X86528-W32bR/1-1L
JM1052-W34cR/7-1c	1090	1	3	300	95	X86528-W34cR/7-1L
JM1052-W34/1-1c	1430	1	4	300	115	X86528-W34/1-1L
JM1052-W31b/2-1c	1200	1	3	300	150	X86528-W31b/2-1L
JM1052-W31/5/#2-1c	1220	1	3	300	160	X86528-W31/5/#2-1L
JM1052-W31R/7/#1-1c	1820	1	5	300	160	X86528-W31R/7/#1-1L
JM1052-W31R/8/#1-1c	1840	1	5	300	170	X86528-W31R/8/#1-1L



工程號	J-860	地盤	馬灣	附 件
名稱	反拍線擋膠鋁角		採用	
材料	13*13*1.3鋁角		地盤	
顏色	-		工廠	

 美特鋁質 有限公司 MIDI Aluminium Fabricator Ltd.				類別		物料號	
				制圖	LRA	2024.2.4	圖號 JM1052-P6
修改	-	-		復核	-	-	數量 -
日期	-	-		批准			位置

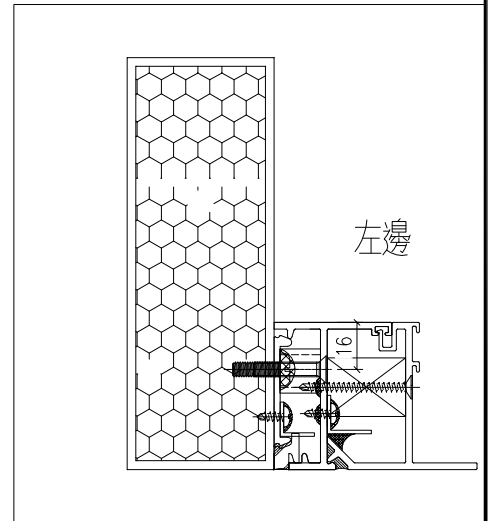
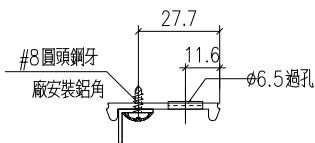
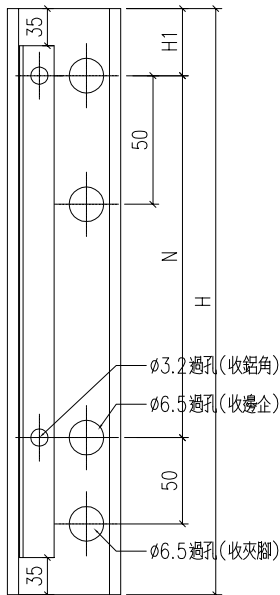
型材编号	长度H	数量	N		H1	使用位置
JM1052-W21.2/2-1d	1820	1	5	300	160	X86528-W21.2/2-1R
JM1052-W21.2/2-2d	1170	1	3	300	135	X86528-W21.2/2-2R
JM1052-W21.2/1-1d	1810	1	5	300	155	X86528-W21.2/1-1R
JM1052-W21.2/1-2d	1160	1	3	300	130	X86528-W21.2/1-2R
JM1052-W21.1/1-1d	1810	2	5	300	155	X86528-W21.1/1-1R
JM1052-W21.1/1-2d	1160	1	3	300	130	X86528-W21.1/1-2R
JM1052-W21.1/2-1d	1820	2	5	300	160	X86528-W21.1/2-1R
JM1052-W21.1/2-2d	1170	1	3	300	135	X86528-W21.1/2-2R
JM1052-W21.1/3-1d	1820	2	5	300	160	X86528-W21.1/3-1R
JM1052-W21.1/3-2d	1170	1	3	300	135	X86528-W21.1/3-2R
JM1052-W29-1d	3140	1	10	300	70	X86528-W29-1R
JM1052-W31R/1-1d	1180	1	3	300	140	X86528-W31R/1-1R
JM1052-W31R/1-2d	1830	1	5	300	165	X86528-W31R/1-2R
JM1052-W31R/5-1d	1150	1	3	300	125	X86528-W31R/5-1R
JM1052-W31R/5-2d	1800	1	5	300	150	X86528-W31R/5-2R
JM1052-W31R/6-1d	1180	1	3	300	140	X86528-W31R/6-1R
JM1052-W31R/6-2d	1830	1	5	300	165	X86528-W31R/6-2R
JM1052-W31/4-2d	1800	1	5	300	150	X86528-W31/4-2R
JM1052-W31b-1d	1140	1	3	300	120	X86528-W31b-1R
JM1052-W32b-1d	920	1	2	300	160	X86528-W32b-1R
JM1052-W34cR/7-1d	1090	1	3	300	95	X86528-W34cR/7-1R
JM1052-W31/5/#1-1d	1870	1	5	300	185	X86528-W31/5/#1-1R
JM1052-W31R/7/#2-1d	1170	1	3	300	135	X86528-W31R/7/#2-1R
JM1052-W31R/8/#2-1d	1190	1	3	300	145	X86528-W31R/8/#2-1R



工程號	J-860	地盤	馬灣	附 件
名稱	反拍線擋膠鋁角		採用	
材料	13*13*1.3鋁角		地盤	
顏色	-		工廠	

 美特鋁質有限公司 MIDI Aluminium Fabricator Ltd.				類別		物料號			
				制圖	LRA	2024.2.4	圖號	X86528-P1	
修改	-	-		復核	-	-	數量	-	
日期	-	-		批准			位置		

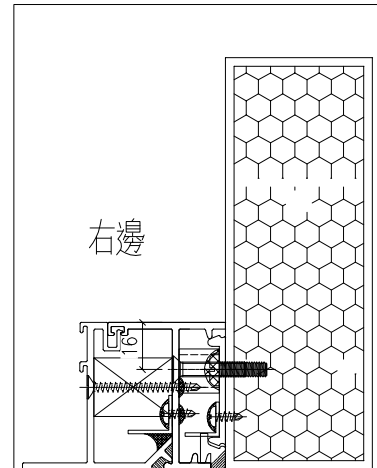
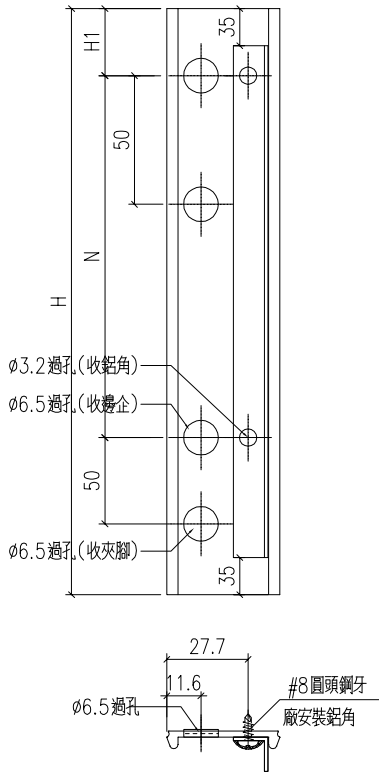
型材编号	长度H	数量	N		H1	铝角编号
X86528-W21.2/2-1L	1890	1	5	300	195	JM1052-W21.2/2-1c
X86528-W21.2/2-2L	1240	1	3	300	170	JM1052-W21.2/2-2c
X86528-W21.2/1-1L	1880	1	5	300	190	JM1052-W21.2/1-1c
X86528-W21.2/1-2L	1230	1	3	300	165	JM1052-W21.2/1-2c
X86528-W21.1/1-1L	1880	2	5	300	190	JM1052-W21.1/1-1c
X86528-W21.1/1-2L	1230	1	3	300	165	JM1052-W21.1/1-2c
X86528-W21.1/2-1L	1890	2	5	300	195	JM1052-W21.1/2-1c
X86528-W21.1/2-2L	1240	1	3	300	170	JM1052-W21.1/2-2c
X86528-W21.1/3-1L	1890	2	5	300	195	JM1052-W21.1/3-1c
X86528-W21.1/3-2L	1240	1	3	300	170	JM1052-W21.1/3-2c
X86528-W29-1L	3210	1	10	300	105	JM1052-W29-1c
X86528-W31R/1-2L	1900	1	5	300	200	JM1052-W31R/1-2c
X86528-W31R/5-2L	1870	1	5	300	185	JM1052-W31R/5-2c
X86528-W31R/6-2L	1900	1	5	300	200	JM1052-W31R/6-2c
X86528-W31/4-1L	1220	1	3	300	160	JM1052-W31/4-1c
X86528-W31/4-2L	1870	1	5	300	185	JM1052-W31/4-2c
X86528-W31bR/3-1L	1440	1	4	300	120	JM1052-W31bR/3-1c
X86528-W31aR/5-1L	1210	1	3	300	155	JM1052-W31aR/5-1c
X86528-W31aR/6-1L	1250	1	3	300	175	JM1052-W31aR/6-1c
X86528-W32bR/1-1L	880	1	2	300	140	JM1052-W32bR/1-1c
X86528-W34cR/7-1L	1160	1	3	300	130	JM1052-W34cR/7-1c
X86528-W34/1-1L	1500	1	4	300	150	JM1052-W34/1-1c
X86528-W31b/2-1L	1270	1	3	300	185	JM1052-W31b/2-1c
X86528-W31/5/#2-1L	1290	1	3	300	195	JM1052-W31/5/#2-1c
X86528-W31R/7/#1-1L	1890	1	5	300	195	JM1052-W31R/7/#1-1c
X86528-W31R/8/#1-1L	1910	1	5	300	205	JM1052-W31R/8/#1-1c



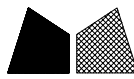
工程號	J-860	地盤	馬灣	附 件
名稱	夾腳		採用	
材料	X86528		地盤	
顏色	-		工廠	

 美特鋁質 有限公司 MIDI Aluminium Fabricator Ltd.				類別		物料號		
				制圖	LRA	2024.2.4	圖號	X86528-P2
修改	-	-		復核	-	-	數量	—
日期	-	-		批准			位置	

型材编号	长度H	数量	N		H1		铝角编号
X86528-W21.2/2-1R	1890	1	5	300	195		JM1052-W21.2/2-1d
X86528-W21.2/2-2R	1240	1	3	300	170		JM1052-W21.2/2-2d
X86528-W21.2/1-1R	1880	1	5	300	190		JM1052-W21.2/1-1d
X86528-W21.2/1-2R	1230	1	3	300	165		JM1052-W21.2/1-2d
X86528-W21.1/1-1R	1880	2	5	300	190		JM1052-W21.1/1-1d
X86528-W21.1/1-2R	1230	1	3	300	165		JM1052-W21.1/1-2d
X86528-W21.1/2-1R	1890	2	5	300	195		JM1052-W21.1/2-1d
X86528-W21.1/2-2R	1240	1	3	300	170		JM1052-W21.1/2-2d
X86528-W21.1/3-1R	1890	2	5	300	195		JM1052-W21.1/3-1d
X86528-W21.1/3-2R	1240	1	3	300	170		JM1052-W21.1/3-2d
X86528-W29-1R	3210	1	10	300	105		JM1052-W29-1d
X86528-W31R/1-1R	1250	1	3	300	175		JM1052-W31R/1-1d
X86528-W31R/1-2R	1900	1	5	300	200		JM1052-W31R/1-2d
X86528-W31R/5-1R	1220	1	3	300	160		JM1052-W31R/5-1d
X86528-W31R/5-2R	1870	1	5	300	185		JM1052-W31R/5-2d
X86528-W31R/6-1R	1250	1	3	300	175		JM1052-W31R/6-1d
X86528-W31R/6-2R	1900	1	5	300	200		JM1052-W31R/6-2d
X86528-W31/4-2R	1870	1	5	300	185		JM1052-W31/4-2d
X86528-W31b-1R	1210	1	3	300	155		JM1052-W31b-1d
X86528-W32b-1R	990	1	2	300	195		JM1052-W32b-1d
X86528-W34cR/7-1R	1160	1	3	300	130		JM1052-W34cR/7-1d
X86528-W31/5/#1-1R	1940	1	5	300	220		JM1052-W31/5/#1-1d
X86528-W31R/7/#2-1R	1240	1	3	300	170		JM1052-W31R/7/#2-1d
X86528-W31R/8/#2-1R	1260	1	3	300	180		JM1052-W31R/8/#2-1d



工程號	J-860	地盤	馬灣	附 件
名稱	夾腳	採用		
材料	X86528	地盤		
顏色	—	工廠		

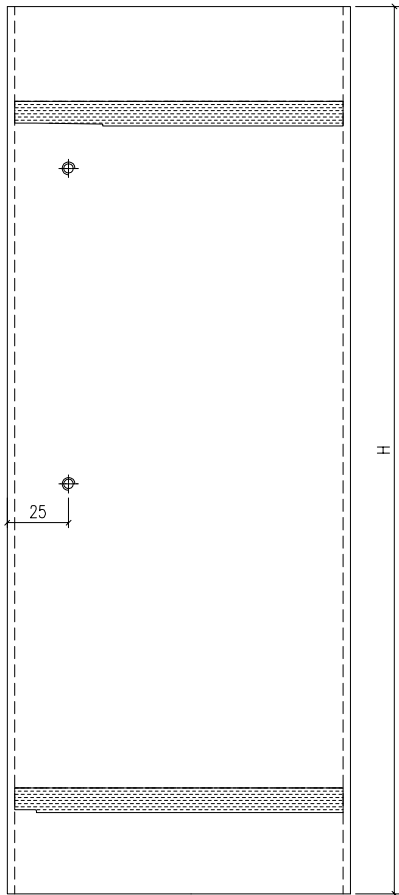


美特鋁質 有限公司  
MIDI Aluminium Fabricator Ltd.

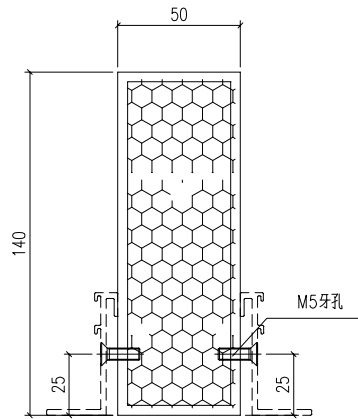
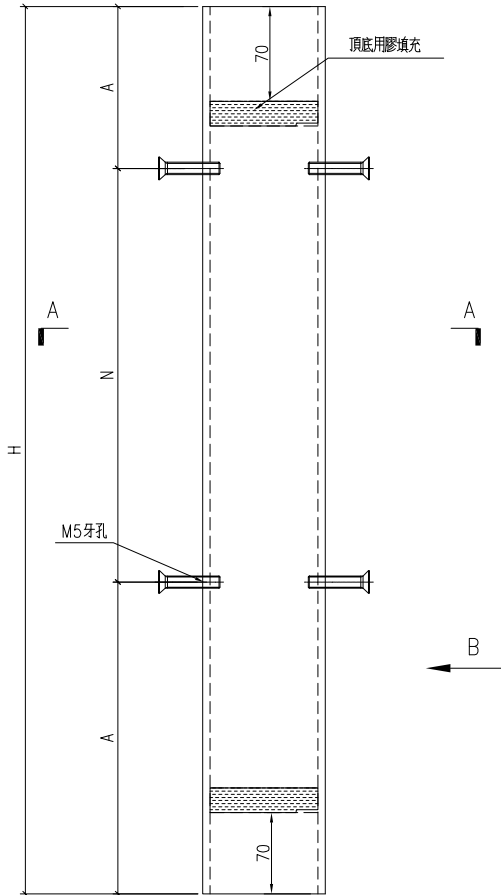
類別		物料號	
制圖	LRA	2024.2.4	圖號 JMFG0046-P1
復核	-	-	數量 一
批准			位置

修改	-	-	
日期	-	-	

型材编号	长度H	数量	N	A
JMFG0046-W29-1	3210	2	10	300



SECTION B-B



SECTION A-A

工程號	J-860	地盤	馬灣
名稱	方通	採用	
材料	JMFG0046	地盤	
顏色	—	工廠	

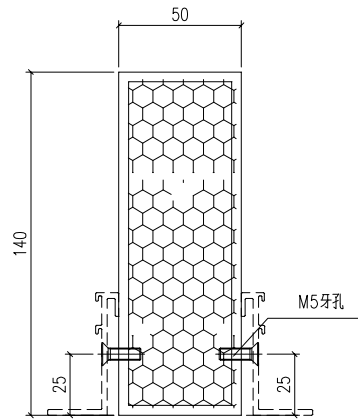
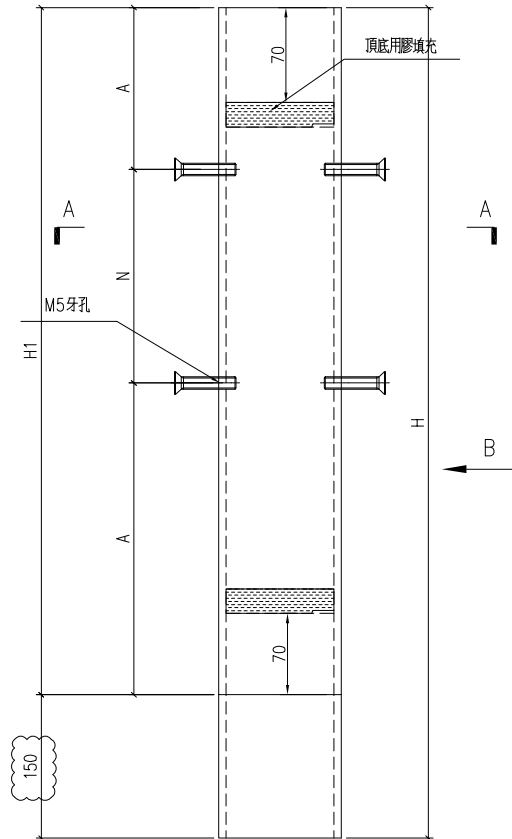
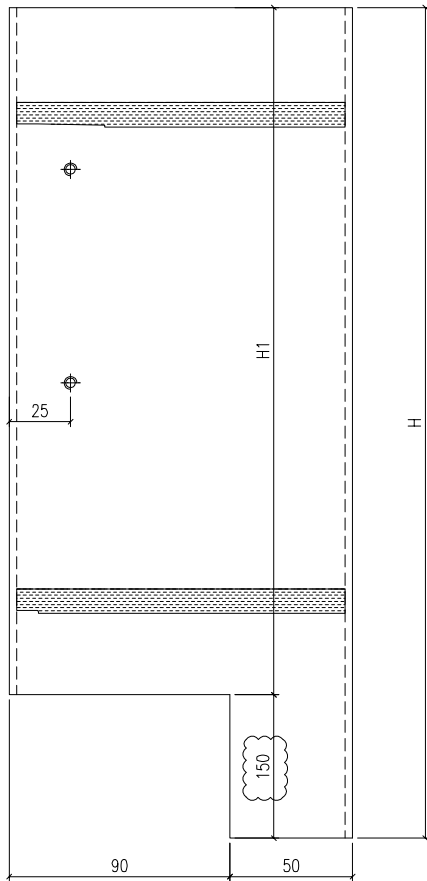
附件	
----	--



美特鋁質 有限公司  
MIDI Aluminium Fabricator Ltd.

類別		物料號	
制圖	LRA	2024.2.4	圖號 JMFG0046-P2
修改	-	-	數量 -
日期	-	-	位置
復核	-	-	
批准			

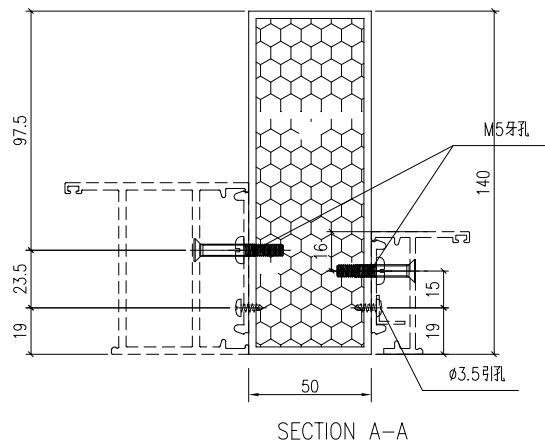
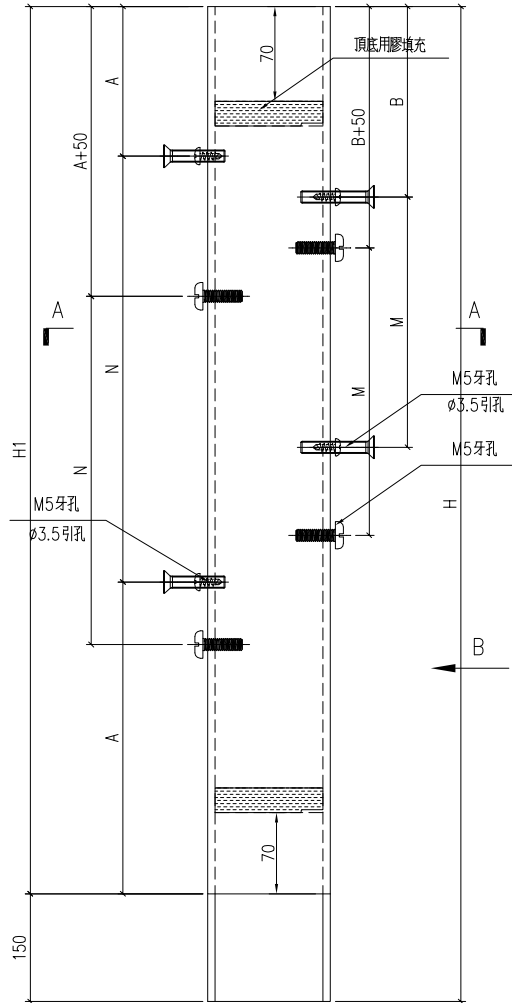
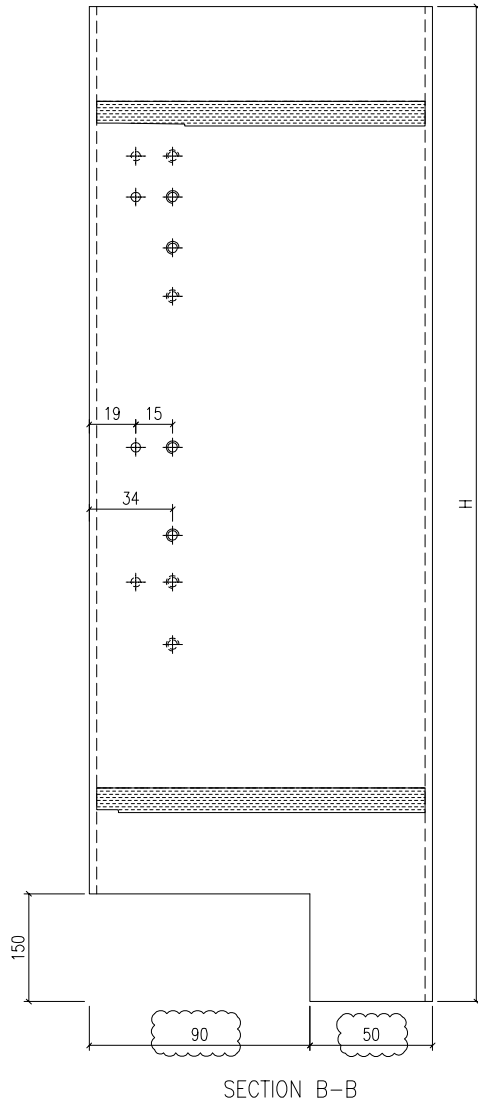
型材编号	长度H	数量	N	A	H1
JMFG0046-W21.2/2-1	2040	1	5	300	195
JMFG0046-W21.2/1-1	2030	1	5	300	190
JMFG0046-W31/5/#1-1	2090	1	5	300	220
JMFG0046-W31R/7/#1-1	2040	1	5	300	195
JMFG0046-W31R/8/#1-1	2060	1	5	300	205



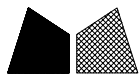
工程號	J-860	地盤	馬灣	附 件
名稱	方通	採用		
材料	JMFG0046	地盤		
顏色	-	工廠		

 美特鋁質 有限公司 MIDI Aluminium Fabricator Ltd.				類別		物料號	
修改	-	-		制圖	LRA	2023.11.11	圖號 JMFG0046-P3
日期	-	-		復核	-	-	數量 -
				批准			位置

型材编号	长度H	数量	N		A	M		B	H1
JMFG0046-W21.2/2-2	2040	1	5	300	195	3	300	170	1890
JMFG0046-W21.2/1-2	2030	1	5	300	190	3	300	165	1880
JMFG0046-W21.1/1-2	2030	1	5	300	190	3	300	165	1880
JMFG0046-W21.1/2-2	2040	1	5	300	195	3	300	170	1890
JMFG0046-W21.1/3-2	2040	1	5	300	195	3	300	165	1890
JMFG0046-W31/4-1	2020	1	5	300	185	3	300	160	1870



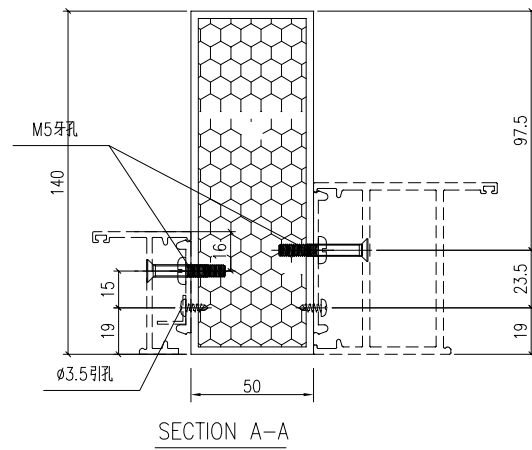
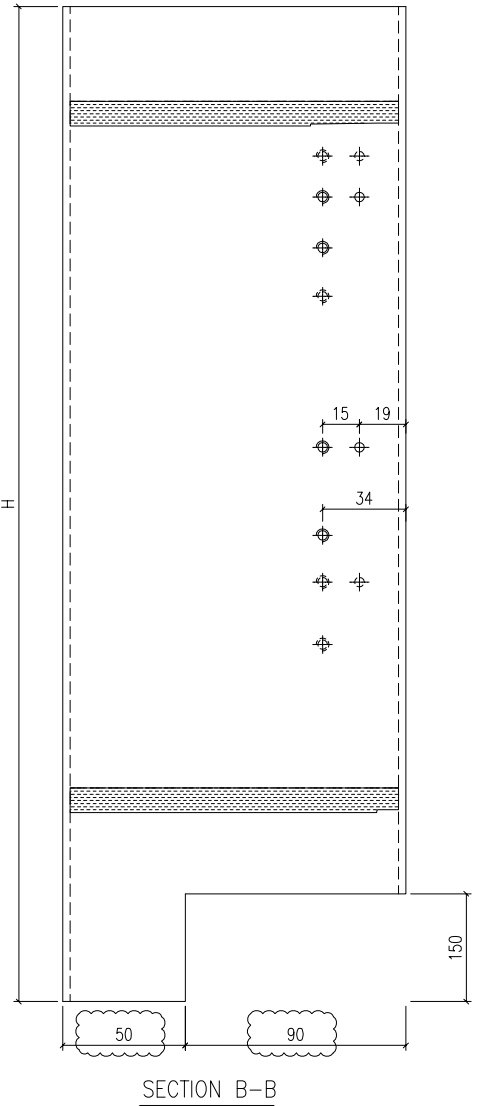
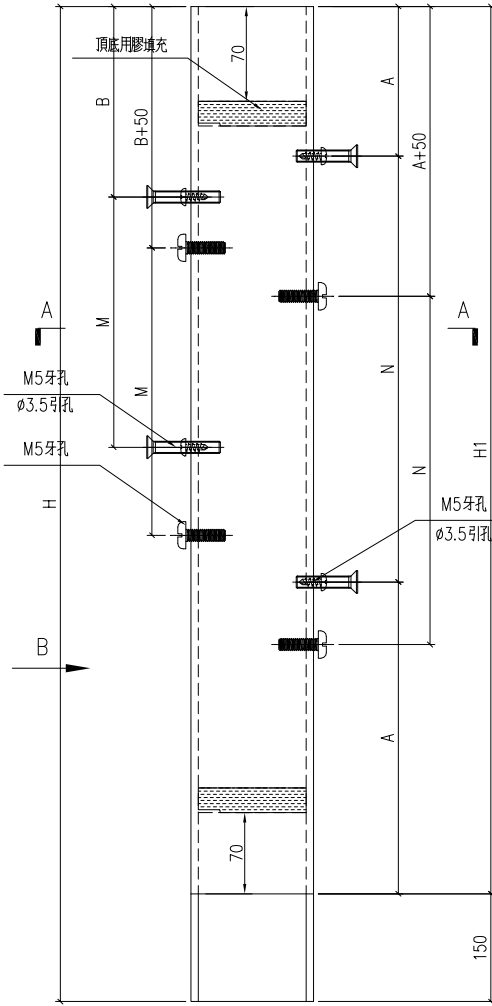
工程號	J-860	地盤	馬灣	附 件
名稱	方通	採用		
材料	JMFG0046	地盤		
顏色	-	工廠		



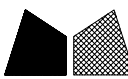
美特鋁質 有限公司  
MIDI Aluminium Fabricator Ltd.

類別		物料號	
制圖	LRA	2023.11.11	圖號 JMFG0046-P4
修改	-	-	數量 -
日期	-	-	位置
	復核	-	
	批准		

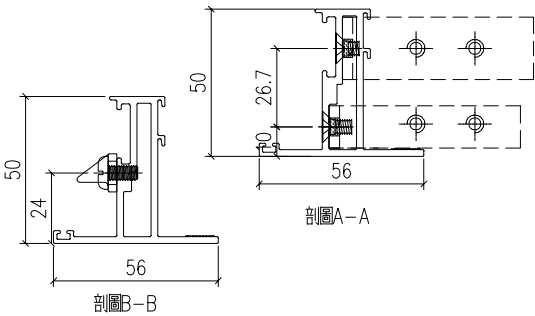
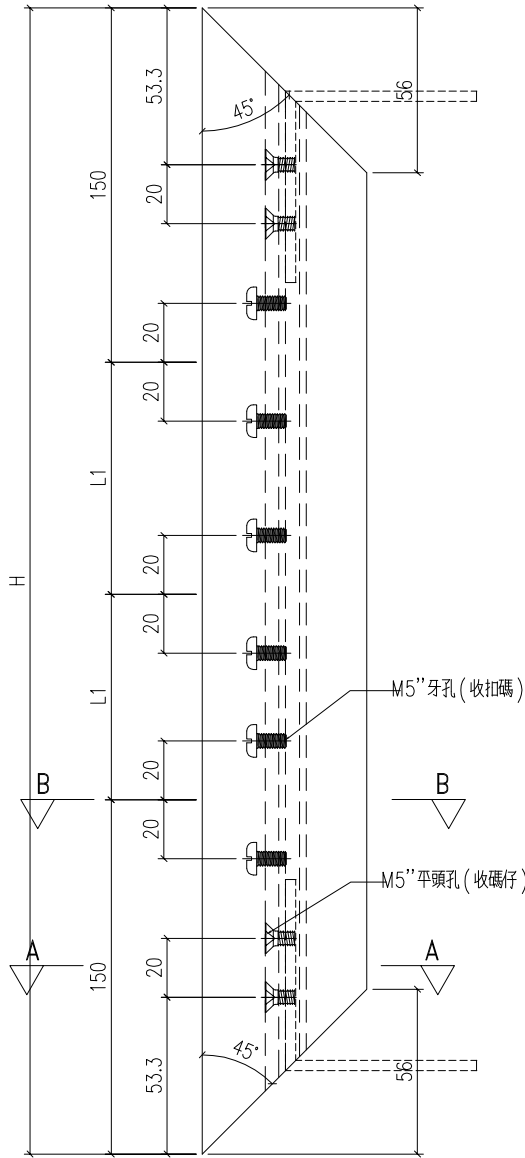
型材编号	长度H	数量	N	A	M	B	H1
JMFG0046-W21.1/1-1	2030	1	5	300	190	3	300
JMFG0046-W21.1/2-1	2040	1	5	300	195	3	300
JMFG0046-W21.1/3-1	2040	1	5	300	195	3	300
JMFG0046-W31R/1-1	2050	1	5	300	200	3	300
JMFG0046-W31R/5-1	2020	1	5	300	185	3	300
JMFG0046-W31R/6-1	2050	1	5	300	200	3	300



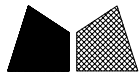
工程號	J-860	地盤	馬灣	附 件
名稱	方通	採用		
材料	JMFG0046	地盤		
顏色	-	工廠		

 <b>美特鋁質</b> 有限公司 MIDI Aluminium Fabricator Ltd.				類別		物料號	
修改	-	-		制圖	LRA	2024.2.4	圖號 X86199-P1
日期	-	-		復核	-	-	數量 -
				批准			位置

型材编号	长度H	数量	L1
X86199-W21.2/2-1	1202	1	451
X86199-W21.2/1-1	1192	1	446
X86199-W21.1/1-1	1192	1	446
X86199-W21.1/2-1	1202	1	451
X86199-W21.1/3-1	1202	1	451
X86199-W31R/1-1	1212	1	456
X86199-W31R/5-1	1182	1	441
X86199-W31R/6-1	1212	1	456
X86199-W31b-1	1172	1	436
X86199-W31bR/3-3	1402	1	551
X86199-W32b-1	952	1	326
X86199-W34cR/7-1	1122	1	411
X86199-W31R/7/#2-1	1202	1	451
X86199-W31R/8/#2-1	1222	1	461



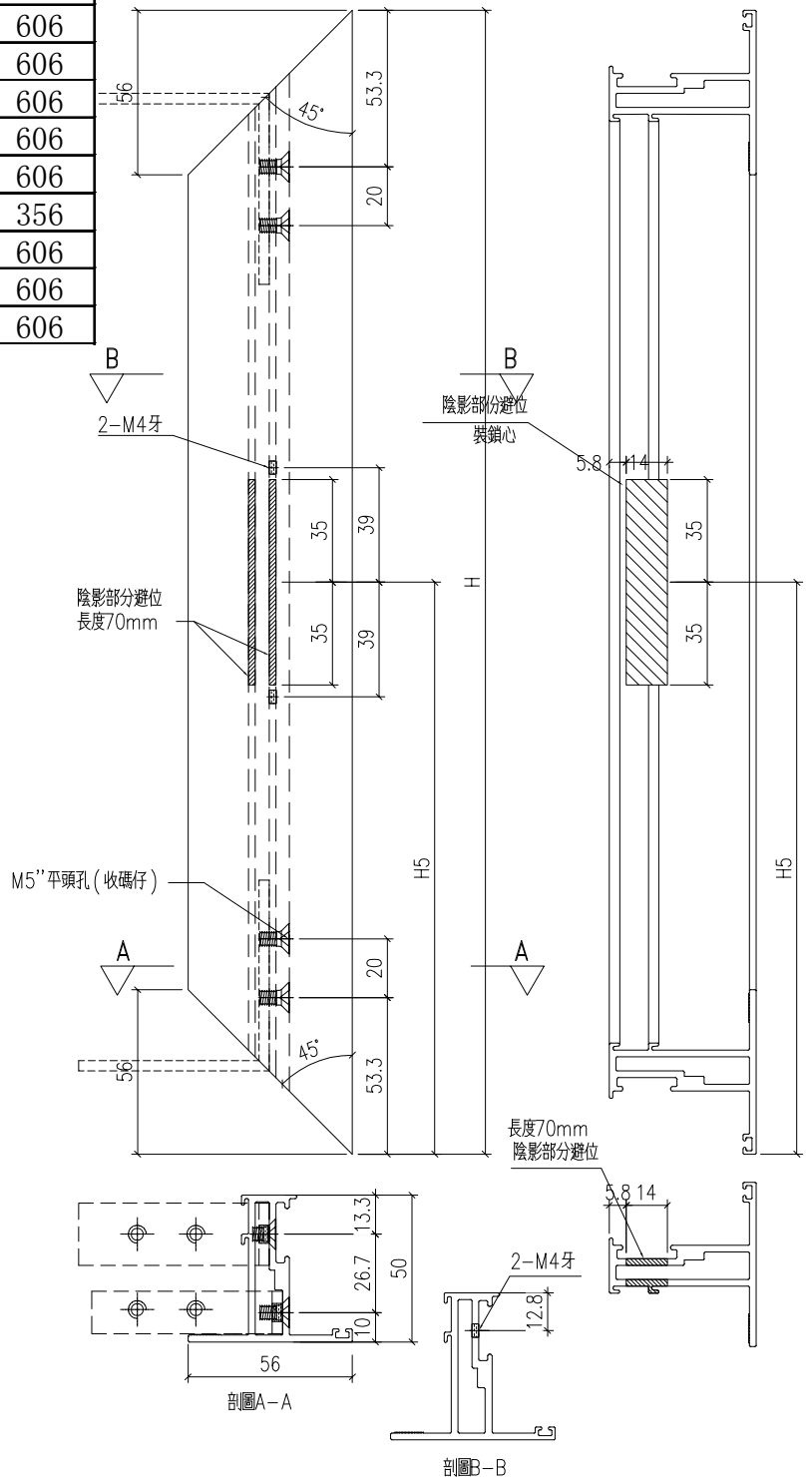
工程號	J-860	地盤	馬灣	附 件
名稱	50窗玉料	採用		
材料	X86199	地盤		
顏色	-	工廠		



美特鋁質 有限公司  
MIDI Aluminium Fabricator Ltd.

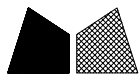
類別		物料號		
制圖	LRA	2024.2.4	圖號	X86199-P2
修改	-	-	數量	—
日期	-	-	位置	

型材编号	长度H	数量	H5
X86199-W21.2/2-2	1202	1	606
X86199-W21.2/1-2	1192	1	606
X86199-W21.1/1-2	1192	1	606
X86199-W21.1/2-2	1202	1	606
X86199-W21.1/3-2	1202	1	606
X86199-W31R/1-2	1212	1	606
X86199-W31R/5-2	1182	1	606
X86199-W31R/6-2	1212	1	606
X86199-W31b-2	1172	1	606
X86199-W31bR/3-4	1402	1	606
X86199-W32b-2	952	1	356
X86199-W34cR/7-2	1122	1	606
X86199-W31R/7/#2-2	1202	1	606
X86199-W31R/8/#2-2	1222	1	606



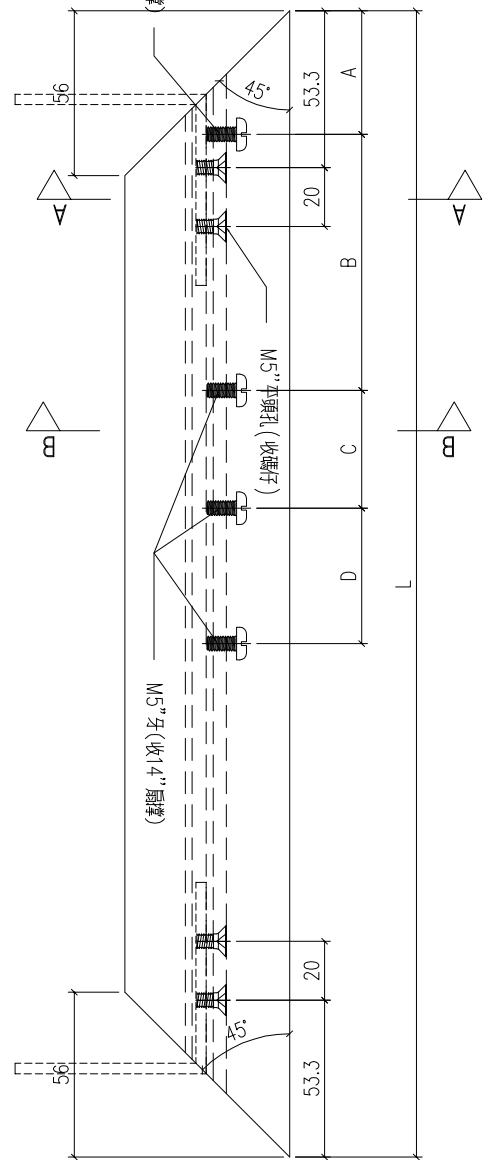
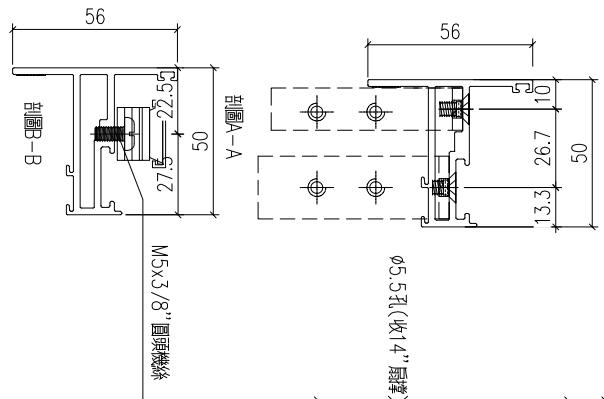
工程號	J-860	地盤	馬灣
名稱	50窗玉料	採用	
材料	X86199	地盤	
顏色	—	工廠	

附件




美特鋁質 有限公司  
MIDI Aluminium Fabricator Ltd.

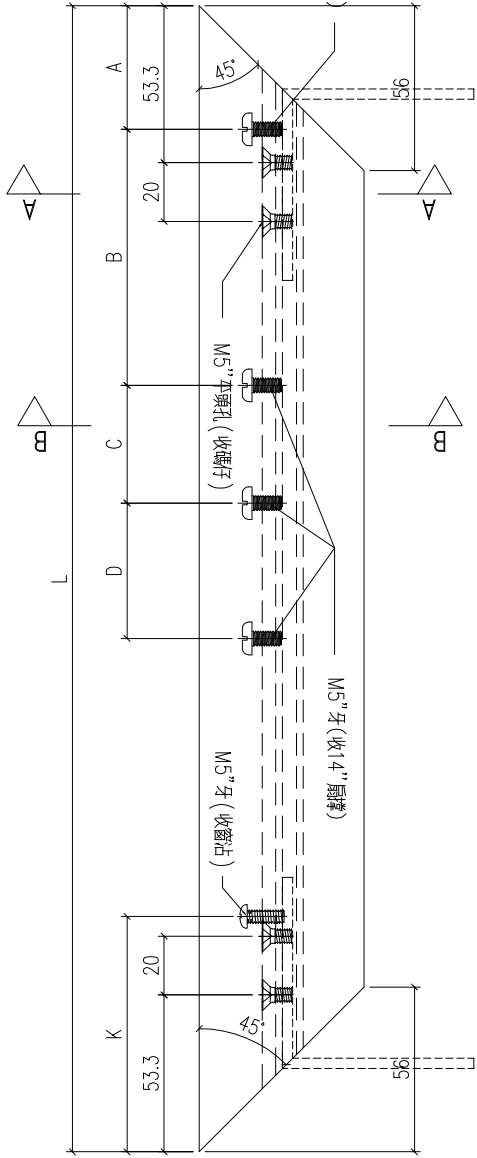
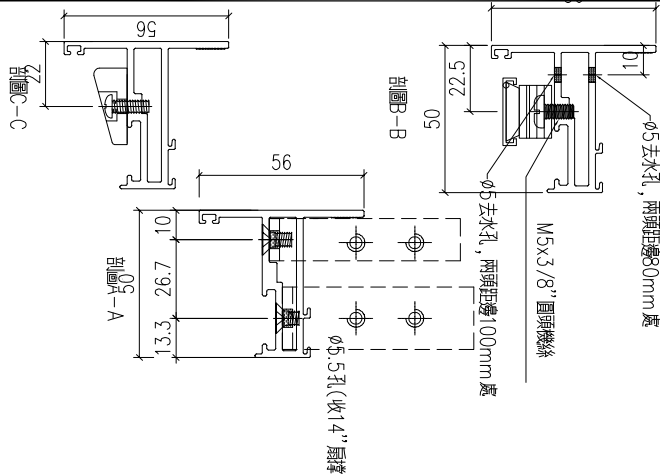
類別		物料號		
制圖	LRA	2024.2.4	圖號	X86199-P3
修改	-	-	數量	-
日期	-	-	位置	
復核	-	-		
批准				



型材编号	长度H	数量	A	B	C	D
X86199-W21.2/2-5	692	1	42	87	40	76
X86199-W21.2/1-5	692	1	42	87	40	76
X86199-W21.1/1-5	692	1	42	87	40	76
X86199-W21.1/2-5	692	1	42	87	40	76
X86199-W21.1/3-5	692	1	42	87	40	76
X86199-W31R/1-3	692	1	42	87	40	76
X86199-W31R/5-3	692	1	42	87	40	76
X86199-W31R/6-3	692	1	42	87	40	76
X86199-W31b-7	716.5	1	42	87	40	76
X86199-W31bR/3-5	696.5	1	42	87	40	76
X86199-W32b-5	429	1	42	47	40	76
X86199-W34cR/7-5	721.0	1	42	87	40	76
X86199-W31R/7/#2-3	692	1	42	87	40	76
X86199-W31R/8/#2-3	692	1	42	87	40	76

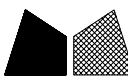
工程號	J-860	地盤	馬灣	附件
名稱	50窗玉料	採用		
材料	X86199	地盤		
顏色	-	工廠		

 美特鋁質有限公司 MIDI Aluminium Fabricator Ltd.			類別		物料號		
修改	-	-	制圖	LRA	2024.2.4	圖號	X86199-P4
日期	-	-	復核	-	-	數量	-
			批准			位置	

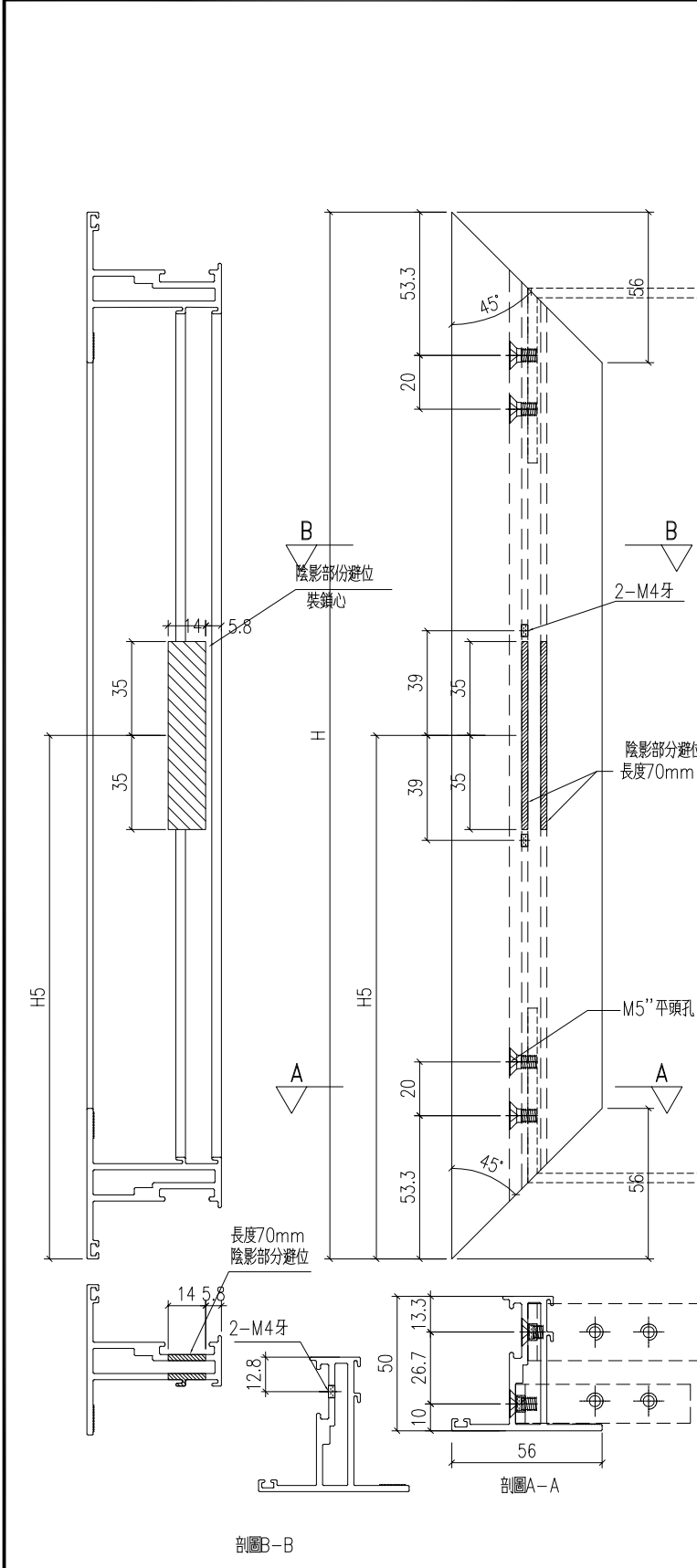


型材编号	长度H	数量	A	B	C	D	K
X86199-W21.2/2-6	692	1	42	87	40	76	80
X86199-W21.2/1-6	692	1	42	87	40	76	80
X86199-W21.1/1-6	692	1	42	87	40	76	80
X86199-W21.1/2-6	692	1	42	87	40	76	80
X86199-W21.1/3-6	692	1	42	87	40	76	80
X86199-W31R/1-4	692	1	42	87	40	76	80
X86199-W31R/5-4	692	1	42	87	40	76	80
X86199-W31R/6-4	692	1	42	87	40	76	80
X86199-W31b-8	716.5	1	42	87	40	76	80
X86199-W31bR/3-6	696.5	1	42	87	40	76	80
X86199-W32b-6	429	1	42	47	40	76	60
X86199-W34cR/7-6	721.0	1	42	87	40	76	80
X86199-W31R/7/#2-4	692	1	42	87	40	76	80
X86199-W31R/8/#2-4	692	1	42	87	40	76	80

工程號	J-860	地盤	馬灣	附 件
名稱	50窗玉料	採用		
材料	X86199	地盤		
顏色	-	工廠		

 <b>美特鋁質</b> 有限公司 MIDI Aluminium Fabricator Ltd.				類別		物料號	
修改	-	-		制圖	LRA	2024.2.4	圖號 X86199-P5
日期	-	-		復核	-	-	數量 -
				批准			位置

型材编号	长度H	数量	H5
X86199-W21.2/2-3	1202	1	606
X86199-W21.2/1-3	1192	1	606
X86199-W21.1/1-3	1192	1	606
X86199-W21.1/2-3	1202	1	606
X86199-W21.1/3-3	1202	1	606
X86199-W31/4-1	1182	1	606
X86199-W31b-3	1172	1	606
X86199-W31bR/3-1	1402	1	606
X86199-W31aR/5-1	1172	1	606
X86199-W31aR/6-1	1212	1	606
X86199-W32b-3	952	1	356
X86199-W34cR/7-3	1122	1	606
X86199-W31b/2-1	1232	1	606
X86199-W31/5/#2-1	1252	1	606

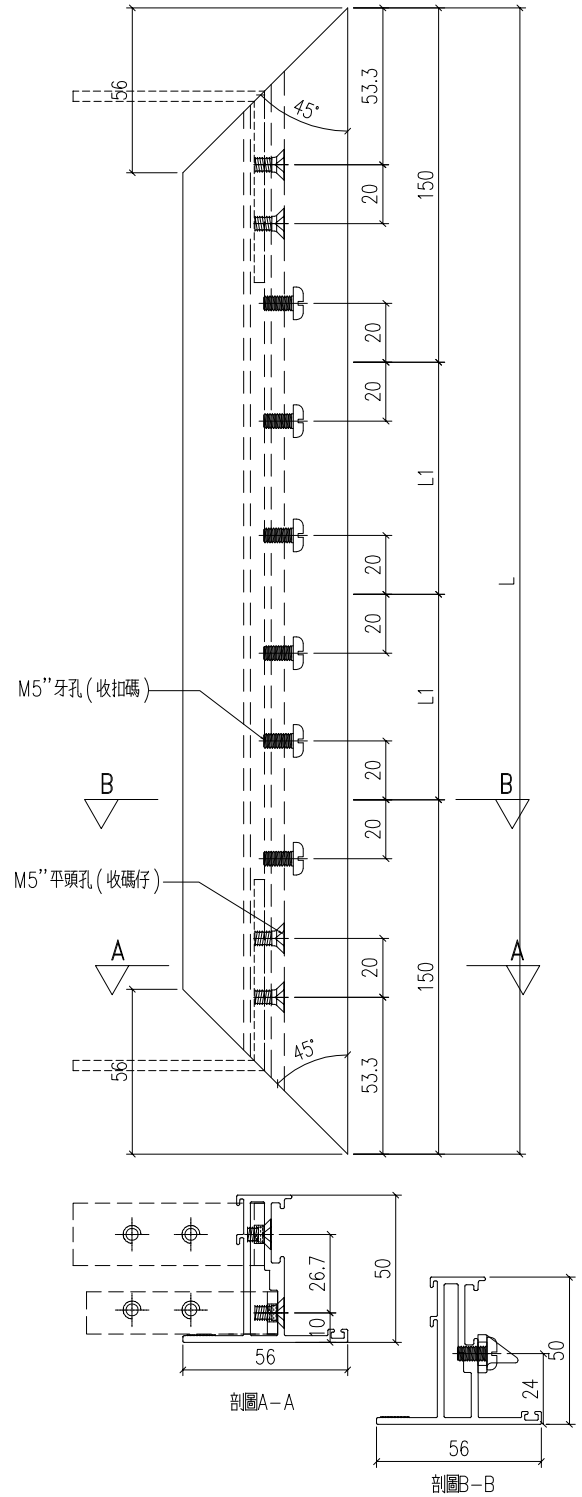


工程號	J-860	地盤	馬灣	附件
名稱	50窗玉料	採用		
材料	X86199	地盤		
顏色	--	工廠		



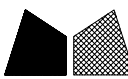
類別		物料號	
制圖	LRA	2024.2.4	圖號 X86199-P6
修改	-	-	數量 -
日期	-	-	位置

型材编号	长度H	数量	L1
X86199-W21.2/2-4	1202	1	451
X86199-W21.2/1-4	1192	1	446
X86199-W21.1/1-4	1192	1	446
X86199-W21.1/2-4	1202	1	451
X86199-W21.1/3-4	1202	1	451
X86199-W31/4-2	1182	1	441
X86199-W31b-4	1172	1	436
X86199-W31bR/3-2	1402	1	551
X86199-W31aR/5-2	1172	1	436
X86199-W31aR/6-2	1212	1	456
X86199-W32b-4	952	1	326
X86199-W34cR/7-4	1122	1	411
X86199-W31b/2-2	1232	1	466
X86199-W31/5/#2-2	1252	1	476

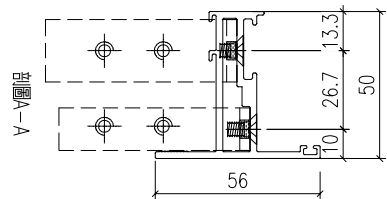
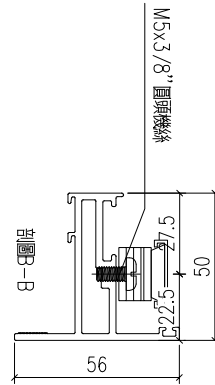
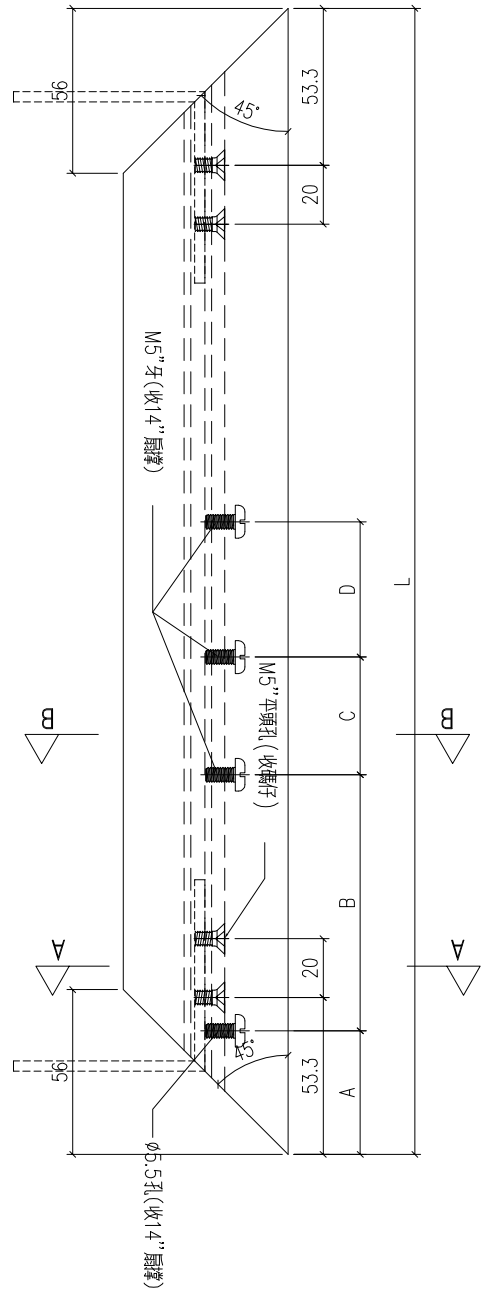


工程號	J-860	地盤	馬灣
名稱	50窗玉料	採用	
材料	X86199	地盤	
顏色	-	工廠	

附件

 美特鋁質 有限公司 MIDI Aluminium Fabricator Ltd.				類別		物料號	
				制圖	LRA	2024.2.4	圖號 X86199-P7
修改	-	-		復核	-	-	數量 -
日期	-	-		批准			位置

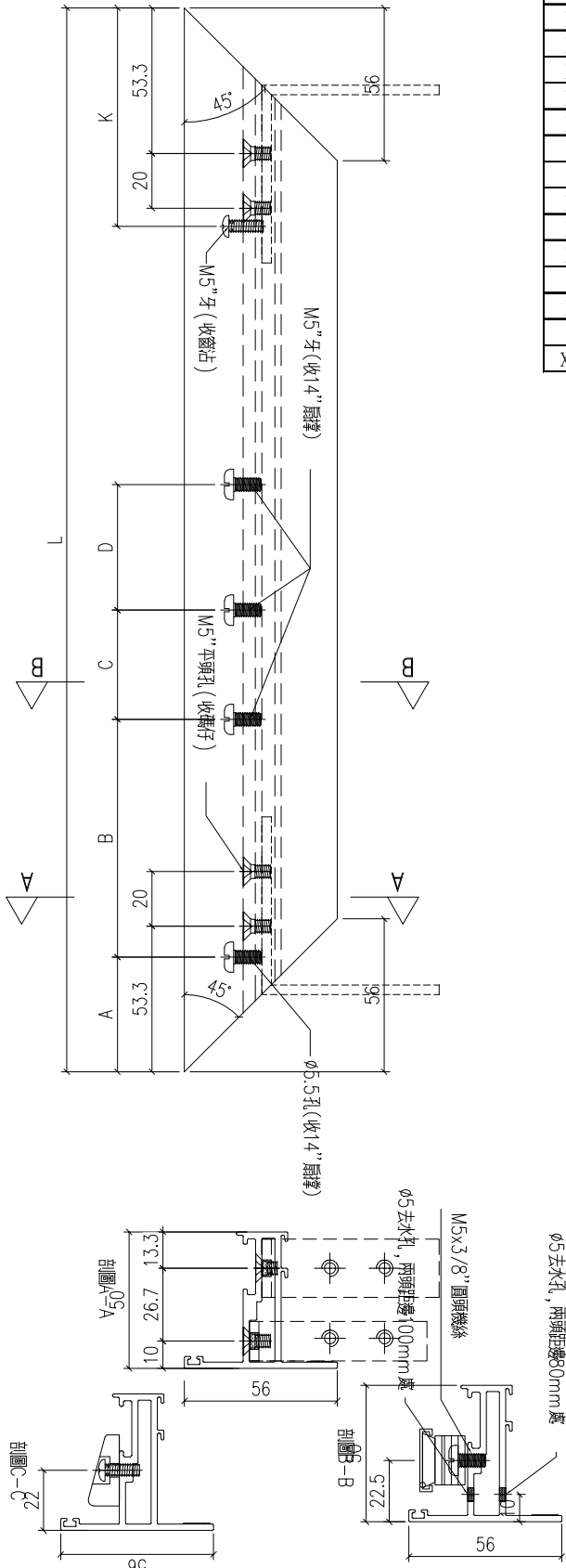
型材编号	长度H	数量	A	B	C	D
X86199-W21.2/2-7	692	1	42	87	40	76
X86199-W21.2/1-7	692	1	42	87	40	76
X86199-W21.1/1-7	692	1	42	87	40	76
X86199-W21.1/2-7	692	1	42	87	40	76
X86199-W21.1/3-7	692	1	42	87	40	76
X86199-W31/4-3	692	1	42	87	40	76
X86199-W31b-5	696.5	1	42	87	40	76
X86199-W31bR/3-7	716.5	1	42	87	40	76
X86199-W31aR/5-3	716.5	1	42	87	40	76
X86199-W31aR/6-3	716.5	1	42	87	40	76
X86199-W32b-7	409	1	42	47	40	76
X86199-W34cR/7-7	692.0	1	42	87	40	76
X86199-W31b/2-3	747	1	42	87	40	76
X86199-W31/5/#2-3	692	1	42	87	40	76



工程號	J-860	地盤	馬灣	附 件
名稱	50窗玉料		採用	
材料	X86199		地盤	
顏色	-		工廠	

 美特鋁質有限公司 MIDI Aluminium Fabricator Ltd.				類別		物料號	
修改	-	-		制圖	LRA	2024.2.4	圖號 X86199-P8
日期	-	-		復核	-	-	數量 -
				批准			位置

型材编号	长度H	数量	A	B	C	D	K
X86199-W21.2/2-8	692	1	42	87	40	76	80
X86199-W21.2/1-8	692	1	42	87	40	76	80
X86199-W21.1/1-8	692	1	42	87	40	76	80
X86199-W21.1/2-8	692	1	42	87	40	76	80
X86199-W21.1/3-8	692	1	42	87	40	76	80
X86199-W31/4-4	692	1	42	87	40	76	80
X86199-W31b-6	696.5	1	42	87	40	76	80
X86199-W31bR/3-8	716.5	1	42	87	40	76	80
X86199-W31aR/5-4	716.5	1	42	87	40	76	80
X86199-W31aR/6-4	716.5	1	42	87	40	76	80
X86199-W32b-8	409	1	42	47	40	76	60
X86199-W34cR/7-8	692.0	1	42	87	40	76	80
X86199-W31b/2-4	747	1	42	87	40	76	80
X86199-W31/5/#2-4	692	1	42	87	40	76	80



工程號	J-860	地盤	馬灣	附件
名稱	50窗玉料	採用		
材料	X86199	地盤		
顏色	-	工廠		

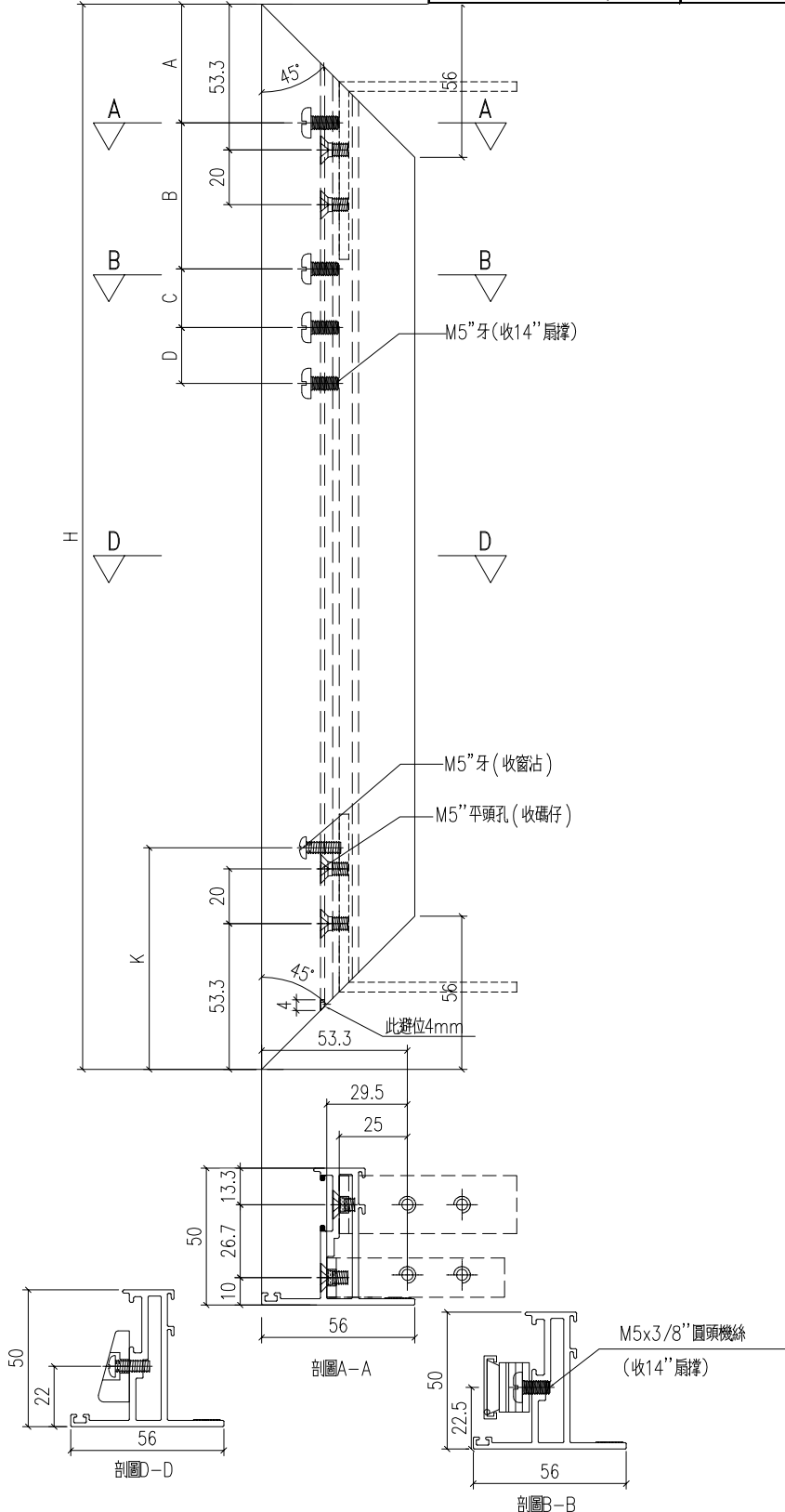
X86199-W32bR/1-1	842	1	42	87	40	76	81
X86199-W32bR/1-3	842	1	42	87	40	76	81



美特鋁質 有限公司  
MIDI Aluminium Fabricator Ltd.


類別		物料號	
制圖	LRA	2024.2.4	圖號 X86199-TH1
修改	-	-	數量 -
日期	-	-	位置
復核	-	-	
批准			

型材编号	长度H	数量	A	B	C	D	K
X86199-W32bR/1-1	842	1	42	87	40	76	81
X86199-W32bR/1-3	842	1	42	87	40	76	81

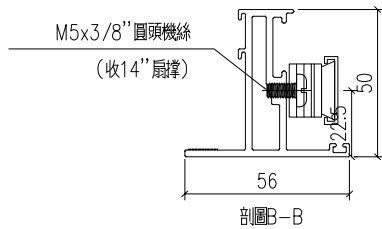
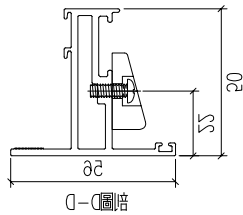
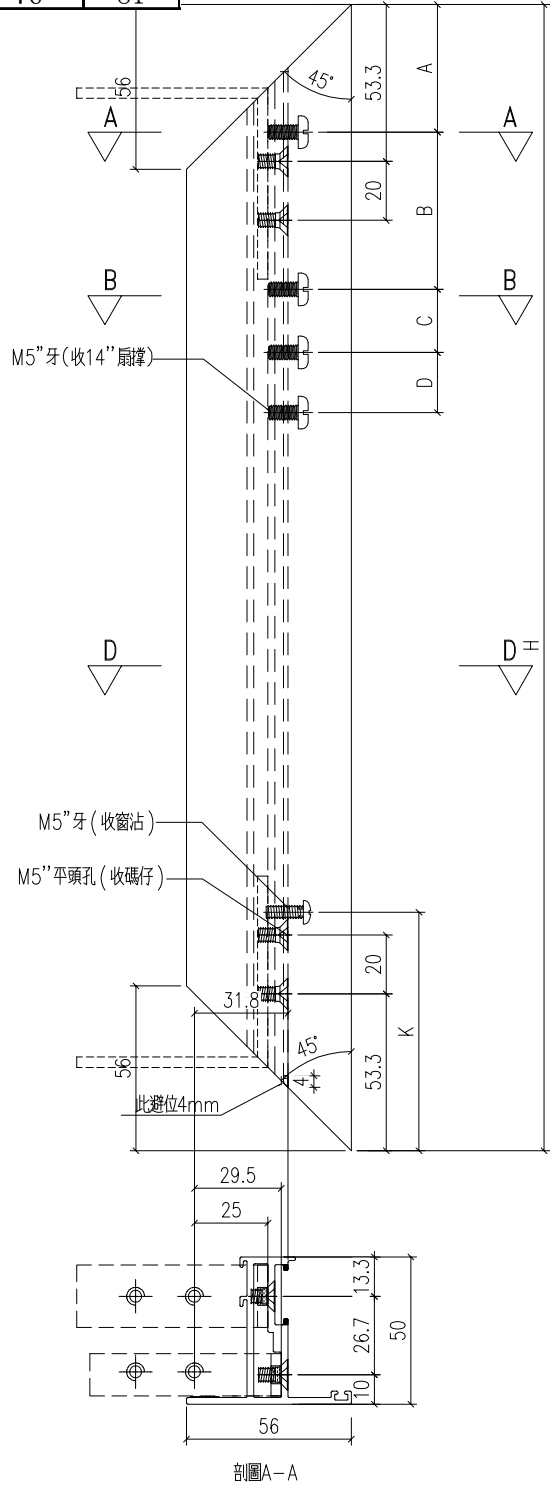


工程號	J-860	地盤	馬灣	附件
名稱	50窗玉料	採用		
材料	X86199	地盤		
顏色	-	工廠		

X86199-W32bR/1-2	842	1	42	87	40	76	81
X86199-W32bR/1-4	842	1	42	87	40	76	81

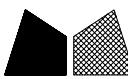
 美特鋁質有限公司 MIDI Aluminium Fabricator Ltd.				類別		物料號	
修改				制圖	LRA	2024.2.4	圖號 X86199-TH2
日期				復核	-	-	數量 -
				批准			位置

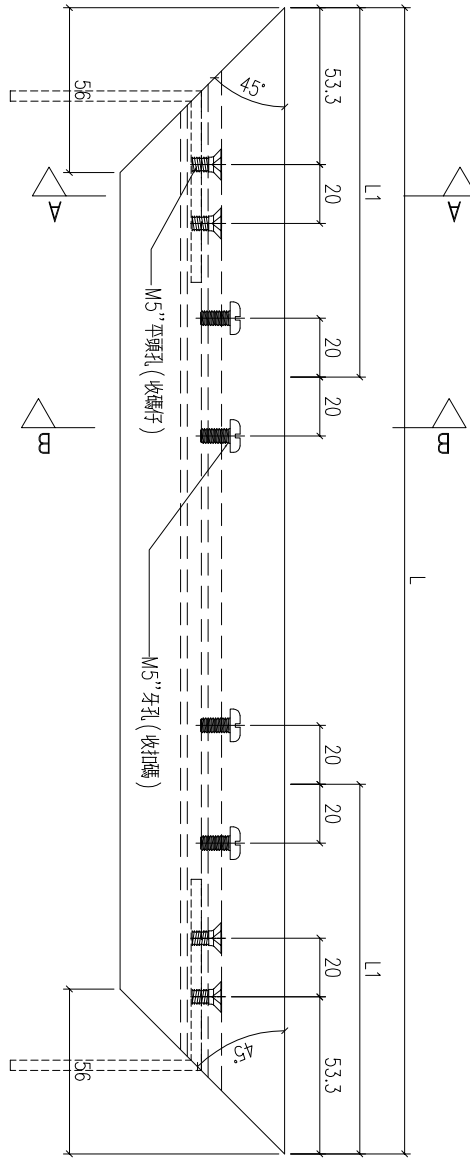
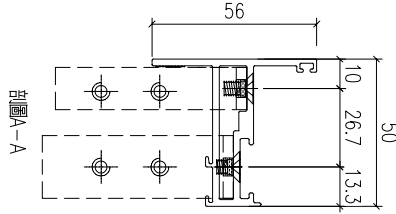
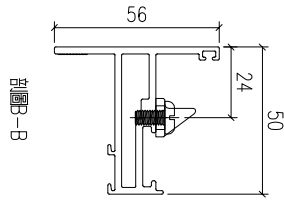
型材编号	长度H	数量	A	B	C	D	K
X86199-W32bR/1-2	842	1	42	87	40	76	81
X86199-W32bR/1-4	842	1	42	87	40	76	81



工程號	J-860	地盤	馬灣
名稱	50窗玉料	採用	
材料	X86199	地盤	
顏色	-	工廠	


附件

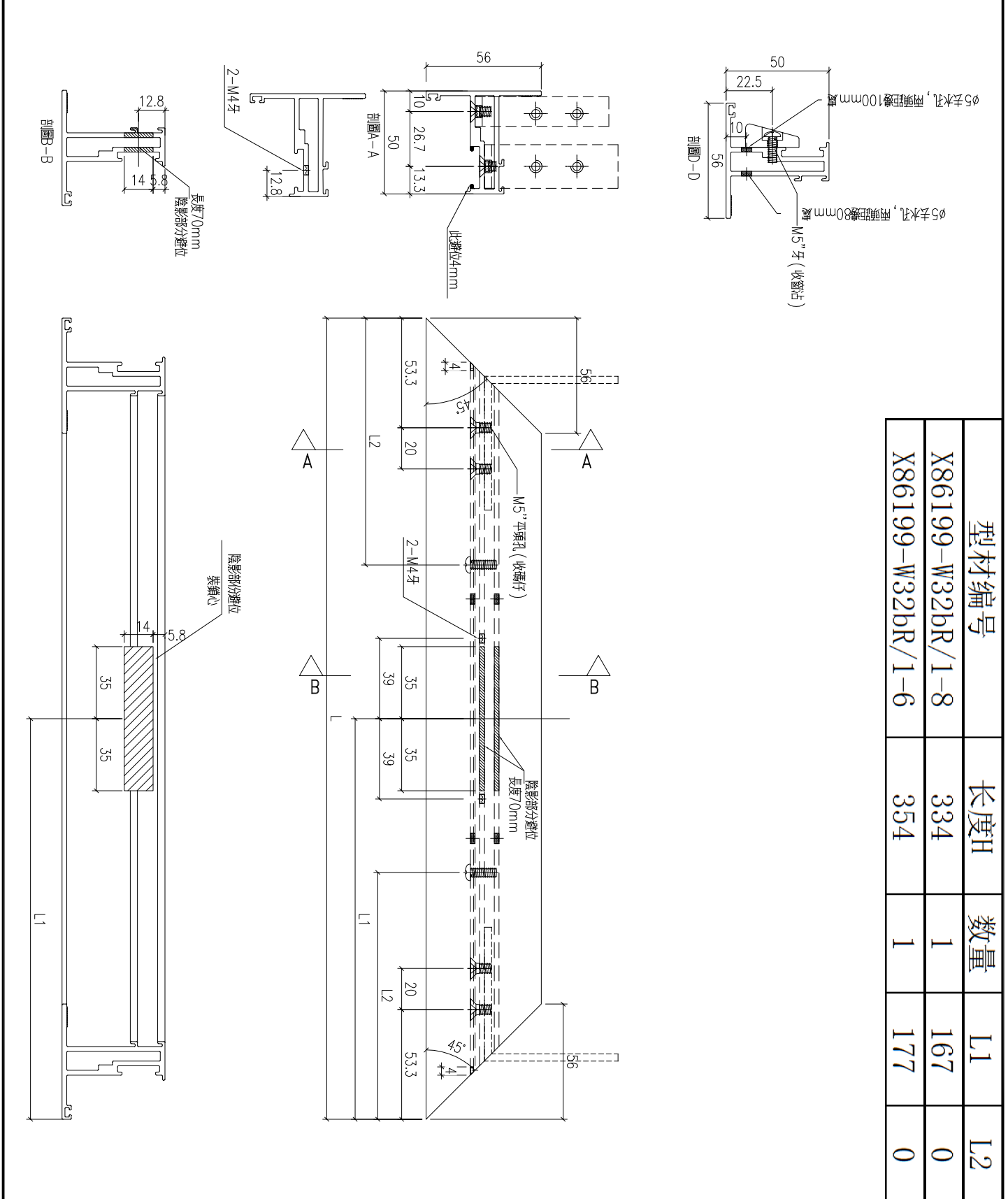
 美特鋁質有限公司 MIDI Aluminium Fabricator Ltd.				類別		物料號	
修改	-	-		制圖	LRA	2024.2.4	圖號 X86199-TH3
日期	-	-		復核	-	-	數量 -
				批准			位置



型材编号	长度H	数量	L1
X86199-W32bR/1-7	334	1	100
X86199-W32bR/1-5	354	1	100

工程號	J-860	地盤	馬灣	附 件
名稱	50窗玉料	採用		
材料	X86199	地盤		
顏色	-	工廠		

 美特鋁質有限公司 MIDI Aluminium Fabricator Ltd.			類別	物料號			
修改	-	-	制圖	LRA	2024.2.4	圖號	X86199-TH4
日期	-	-	復核	-	-	數量	-
			批准			位置	



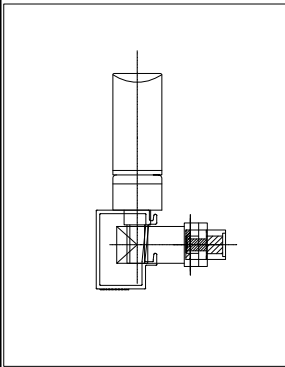
型材編號	长度H	数量	L1	L2
X86199-W32bR/1-8	334	1	167	0
X86199-W32bR/1-6	354	1	177	0

工程號	J-860	地盤	馬灣	附件
名稱	50窗玉料	採用		
材料	X86199	地盤		
顏色	-	工廠		

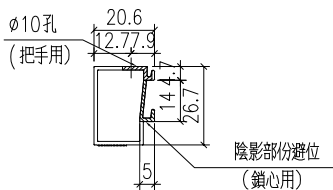
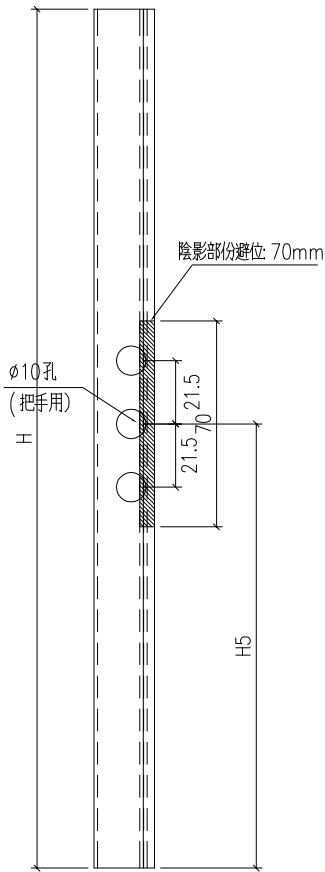


美特鋁質 有限公司  
MIDI Aluminium Fabricator Ltd.

類別		物料號		
制圖	LRA	2024.2.4	圖號	X86202-P1
修改	-	-	數量	-
日期	-	-	位置	
復核	-	-		
批准				



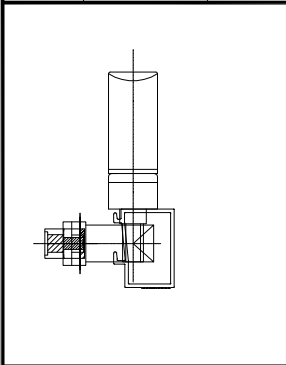
型材编号	长度H	数量	H5
X86202-W21.2/2-1	1126.2	1	568.1
X86202-W21.2/1-1	1116.2	1	568.1
X86202-W21.1/1-1	1116.2	1	568.1
X86202-W21.1/2-1	1126.2	1	568.1
X86202-W21.1/3-1	1126.2	1	568.1
X86202-W31R/1-1	1136.2	1	568.1
X86202-W31R/5-1	1106.2	1	568.1
X86202-W31R/6-1	1136.2	1	568.1
X86202-W31b-1	1096.2	1	568.1
X86202--W31bR/3-2	1326.2	1	568.1
X86202-W32b-1	876.2	1	318.1
X86202--W34cR/7-1	1046.2	1	568.1
X86202-W31R/7/#2-1	1126.2	1	568.1
X86202-W31R/8/#2-1	1146.2	1	568.1



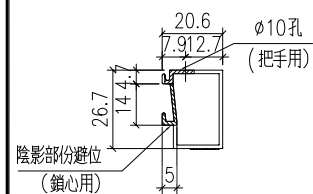
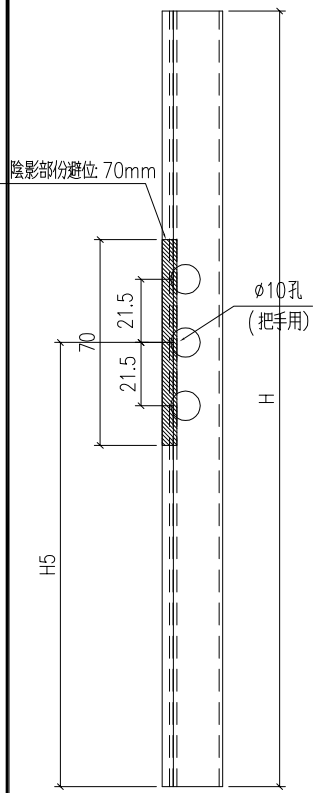
工程號	J-860	地盤	馬灣	附 件
名稱	50窗玻璃線		採用	
材料	X86202		地盤	
顏色	--		工廠	

美特鋁質 有限公司  
MIDI Aluminium Fabricator Ltd.

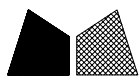
類別		物料號		
制圖	LRA	2024.2.4	圖號	X86202-P2
修改	-	-	數量	-
日期	-	-	位置	
			復核	-
			批准	



型材编号	长度H	数量	H5
X86202-W21.2/2-2	1126.2	1	568.1
X86202-W21.2/1-2	1116.2	1	568.1
X86202-W21.1/1-2	1116.2	1	568.1
X86202-W21.1/2-2	1126.2	1	568.1
X86202-W21.1/3-2	1126.2	1	568.1
X86202-W31/4-1	1106.2	1	568.1
X86202-W31b-2	1096.2	1	568.1
X86202--W31bR/3-1	1326.2	1	568.1
X86202-W31aR/5-1	1096.2	1	568.1
X86202-W31aR/6-1	1136.2	1	568.1
X86202-W32b-2	876.2	1	318.1
X86202--W34cR/7-2	1046.2	1	568.1
X86202-W31b/2-1	1156.2	1	568.1
X86202-W31/5/#2-1	1176.2	1	568.1



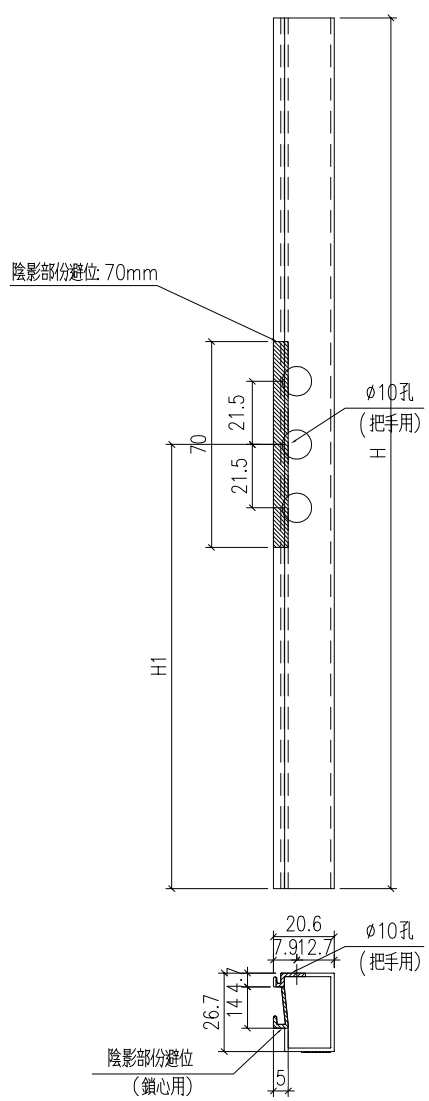
工程號	J-860	地盤	馬灣		
名稱	50窗玻璃線	採用		附 件	
材料	X86202	地盤			
顏色	-	工廠			



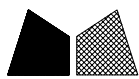
美特鋁質 有限公司  
MIDI Aluminium Fabricator Ltd.

類別		物料號		
制圖	LRA	2024.2.4	圖號	X86202-P3
修改	-	-	數量	-
日期	-	-	位置	
復核	-	-		
批准				

型材编号	长度H	数量	H1
X86202-W32bR/1-1	242	1	121
X86202-W32bR/1-2	222	1	111

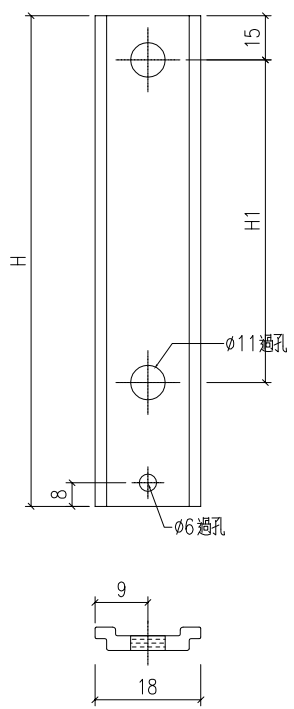


工程號	J-860	地盤	馬灣	附件
名稱	50窗玻璃線		採用	
材料	X86202		地盤	
顏色	-		工廠	



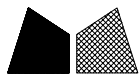
美特鋁質 有限公司  
MIDI Aluminium Fabricator Ltd.

類別		物料號		
制圖	LRA	2024.2.4	圖號	X85964-FB1
修改	-	-	數量	-
日期	-	-	位置	
復核	-	-		
批准				



拉巴编号	H	数量	H1		拉巴编号	H	数量	H1
W21.2/02-LB1	468	1	222.5		W21.2/02-LB2	395	1	0
W21.2/01-LB1	468	1	222.5		W21.2/01-LB2	385	1	0
W21.1/01-LB1	468	1	222.5		W21.1/01-LB2	385	1	0
W21.1/02-LB1	468	1	222.5		W21.1/02-LB2	395	1	0
W21.1/03-LB1	468	1	222.5		W21.1/03-LB2	395	1	0
W31R/1-LB1	468	1	222.5		W31R/1-LB2	405	1	0
W31R/5-LB1	468	1	222.5		W31R/5-LB2	375	1	0
W31R/6-LB1	468	1	222.5		W31R/6-LB2	405	1	0
W31b-LB1	468	1	222.5		W31b-LB2	365	1	0
W31bR/3-LB1	468	1	0		W31bR/3-LB2	595	1	286
W32b-LB1	218	1	0		W32b-LB2	395	1	186
W34cR/7-LB1	468	1	222.5		W34cR/7-LB2	315	1	0
W31R/7-LB1	468	1	222.5		W31R/7-LB2	395	1	0
W31R/8-LB1	468	1	222.5		W31R/8-LB2	415	1	0
拉巴编号	H	数量	H1		拉巴编号	H	数量	H1
W21.2/02-LB1	468	2	222.5		W21.2/02-LB2	395	2	0
W21.2/01-LB1	468	2	222.5		W21.2/01-LB2	385	2	0
W21.1/01-LB1	468	2	222.5		W21.1/01-LB2	385	2	0
W21.1/02-LB1	468	2	222.5		W21.1/02-LB2	395	2	0
W21.1/03-LB1	468	2	222.5		W21.1/03-LB2	395	2	0
W31/4-LB1	468	1	222.5		W31/4-LB2	375	1	0
W31b-LB1	468	2	222.5		W31b-LB2	365	2	0
W31bR/3-LB1	468	2	222.5		W31bR/3-LB2	595	2	0
W31aR/05-LB1	468	1	222.5		W31aR/05-LB2	365	1	0
W31aR/06-LB1	468	1	222.5		W31aR/06-LB2	405	1	0
W32b-LB1	218	2	0		W32b-LB2	395	2	186
W34cR/7-LB1	468	1	222.5		W34cR/7-LB2	315	1	0
W31b/2-LB1	468	2	222.5		W31b/2-LB2	425	2	0
W31/5-LB1	468	2	222.5		W31/5-LB2	445	2	0

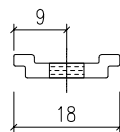
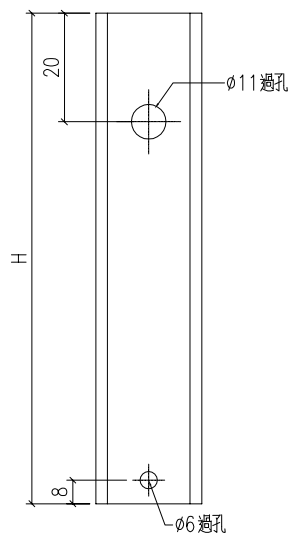
工程號	J-860	地盤	馬灣	附 件
名稱	拉巴		採用	
材料	X85964		地盤	
顏色	-		工廠	



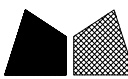
美特鋁質 有限公司  
MIDI Aluminium Fabricator Ltd.

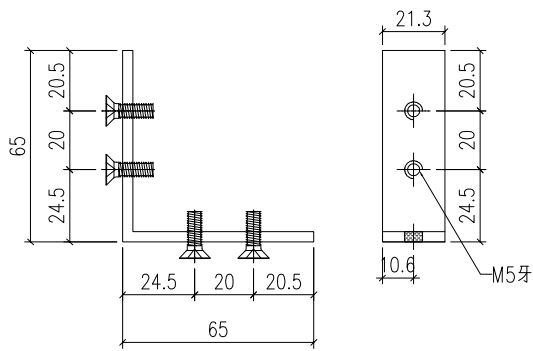
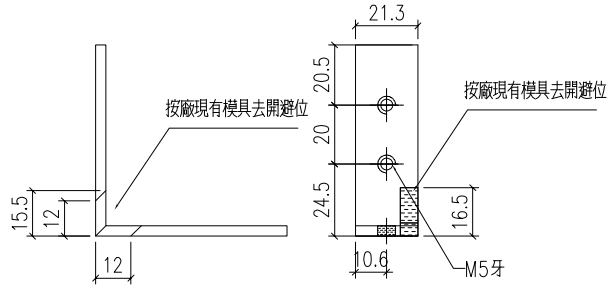
類別		物料號		
制圖	LRA	2024.2.4	圖號	X85964-FB2
修改	-	-	數量	—
日期	-	-	位置	
復核	-	-		
批准				

拉巴编号	H	数量	拉巴编号	H	数量
W32bR/1-LB1	64	1	W32bR/1-LB2	46	1
W32bR/1-LB1a	74	1	W32bR/1-LB2a	56	1



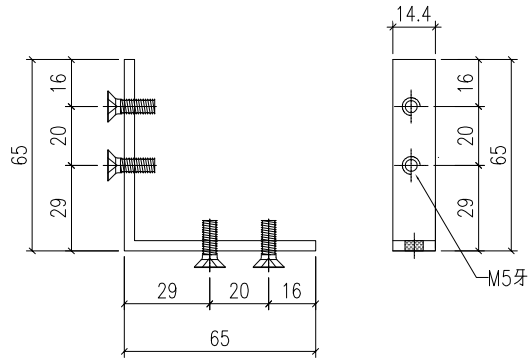
工程號	J-860	地盤	馬灣	附 件
名稱	拉巴	採用		
材料	X85964	地盤		
顏色	—	工廠		

 美特鋁質 有限公司 MIDI Aluminium Fabricator Ltd.				類別		物料號	
修改	-	-		制圖	LRA	2024.2.4	圖號 CY-LJ1-1
日期	-	-		復核	-	-	數量 —
				批准			位置



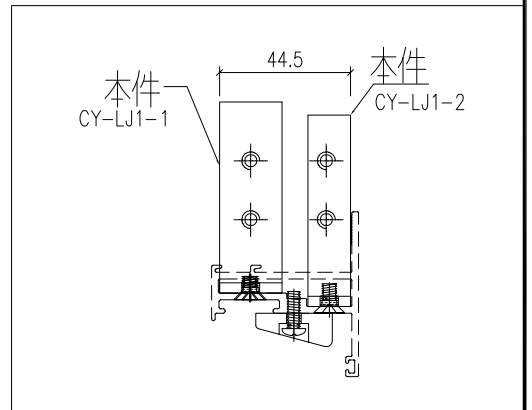
CY-LJ1-1

已做0.5mm 搶位  
120

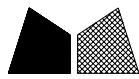


CY-LJ1-2

已做0.5mm 搶位  
120

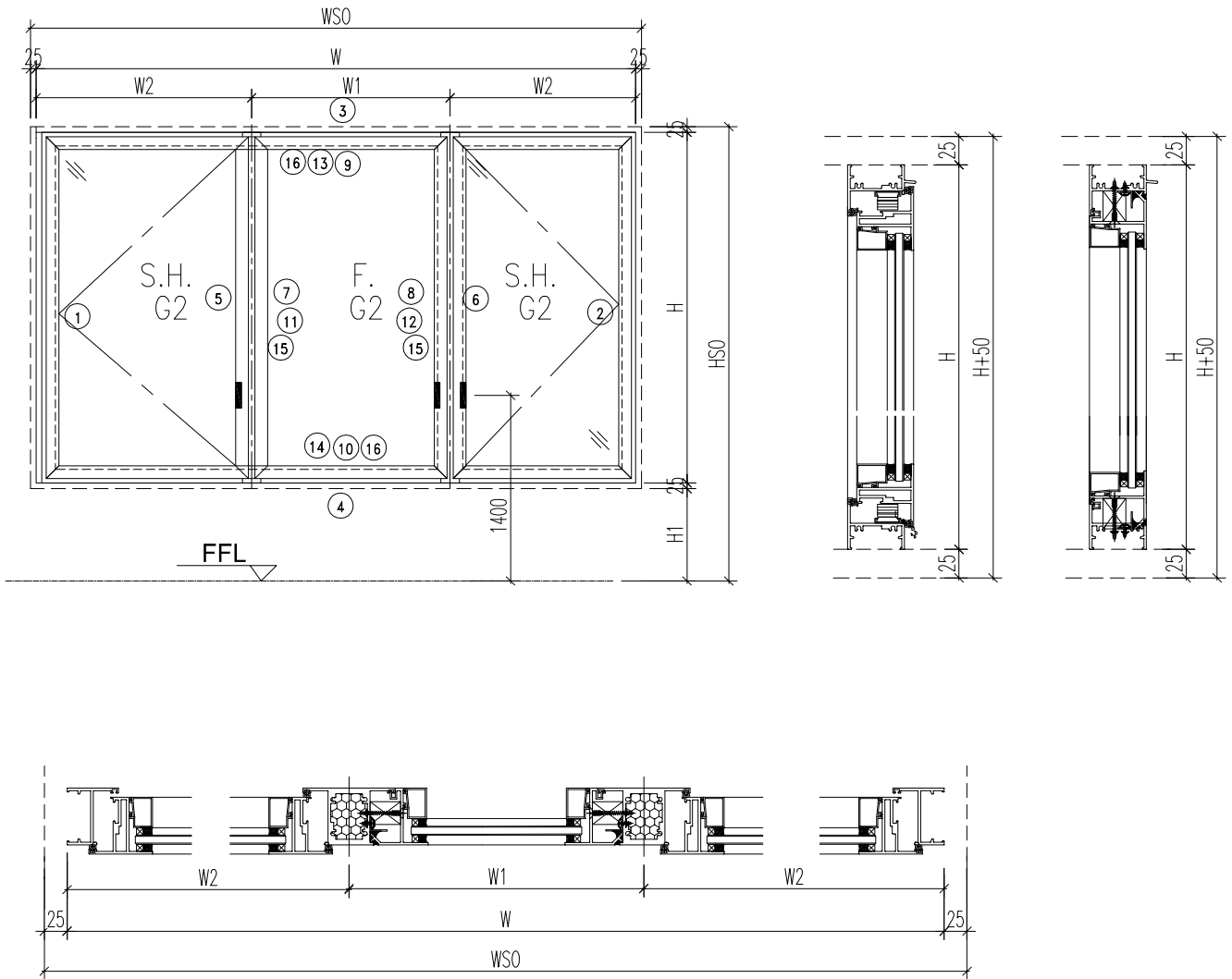


工程號	J-860	地盤	馬灣	附 件
名稱	鋁角加工圖		採用	
材料	JM1069 (65x65x3.5mm 鋁角)		地盤	
顏色	MILL		工廠	



美特鋁質 有限公司  
MIDI Aluminium Fabricator Ltd.

類別		物料編號		
制圖	LRA	2024.02.05	圖號	860-W04-Z1
修改	-	-	數量	
日期	-	-	位置	
復核	-	-		
批准				



- 注意:
1. 玻璃線橫碰企
  2. 窗玉搭位7mm
  3. SH窗玉裝HMS16-B扇撐
  4. 生窗底部需開去水孔
  5. 裝2組扣碼
  6. SH窗用立興配件, 鎖3點
  7. SH窗需裝窗粘框上裝1支
  8. 滴水線比窗玉每頭長1mm

工程號	J-860	地盤	馬灣	附件
名稱	鋁窗組裝圖		採用	
材料	詳見加工圖		地盤	
顏色	--		工廠	

数据表见: 860-W04-Z1a~e

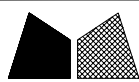


美特鋁質 有限公司  
MIDI Aluminium Fabricator Ltd.

類別		物料斗號		
制圖	LRA	2024.02.05	圖號	860-W04-Z1a
修改	-	-	數量	
日期	-	-	位置	
復核	-	-		
批准				

窗号	窗號	W04-02			WSO	1850
	幅數	1			HSO	1250
	W	1800	H1	860	位置	LOT STT679TW-GF
	H	1200	W1	400		
			W2	700		
序號	料號	名稱	出筍	長度	支/幅	加工說明
1	X86385	50生邊企	直口	1200	1	X86385-W04/02-1
2	X86385	50生邊企	直口	1200	1	X86385-W04/02-2
3	X86386	50頂橫	避位	1764	1	X86386-W04/02-1
4	X86387	50生底橫	避位	1754	1	X86387-W04/02-1
5	X86207	中企	避位	1154	1	X86207-W04/02-1
6	X86207	中企	避位	1154	1	X86207-W04/02-2
7	X86209	企反拍線	避位	1148	1	X86209-W04/02-V1L
8	X86209	企反拍線	避位	1148	1	X86209-W04/02-V1R
9	X86209	橫反拍線	避位	300	1	X86209-W04/02-T1
10	X86209	橫反拍線	避位	300	1	X86209-W04/02-D1
11	JM1052	企檔膠鋁角		1134	1	JM1052-W04/02-V1L
12	JM1052	企檔膠鋁角		1134	1	JM1052-W04/02-V1R
13	JM1052	橫檔膠鋁角		286	1	JM1052-W04/02-T1
14	JM1052	橫檔膠鋁角		286	1	JM1052-W04/02-D1
15	X86202	企玻璃線		1091	2	
16	X86202	橫玻璃線		263.6	2	
窗玉用料						
1	X86199	50窗玉企	45°	1162	1	X86199-W04/02-1
2	X86199	50窗玉企	45°	1162	1	X86199-W04/02-2
3	X86199	50窗玉企	45°	1162	1	X86199-W04/02-3
4	X86199	50窗玉企	45°	1162	1	X86199-W04/02-4
5	X86199	50窗玉橫	45°	666.5	1	X86199-W04/02-5
6	X86199	50窗玉橫	45°	666.5	1	X86199-W04/02-6
7	X86199	50窗玉橫	45°	666.5	1	X86199-W04/02-7
8	X86199	50窗玉橫	45°	666.5	1	X86199-W04/02-8
9	X86202	50玻璃線-企	直口	1086.2	1	X86202-W04/02-1
10	X86202	50玻璃線-企	直口	1086.2	1	X86202-W04/02-2
11	X86202	50玻璃線-企	直口	1086.2	2	
12	X86202	50玻璃線-橫	直口	554.5	2	
13	X86202	50玻璃線-橫	直口	554.5	2	

工程號	J-860	地盤	馬灣	附 件	組裝圖見：860-W04-Z1
名稱	鋁窗組裝圖		採用		
材料	詳見加工圖		地盤		
顏色	--		工廠		



美特鋁質 有限公司  
MIDI Aluminium Fabricator Ltd.

類別		物料料號		
制圖	LRA	2024.02.05	圖號	860-W04-Z1b
修改	-	-	數量	
日期	-	-	位置	
復核	-	-		
批准				

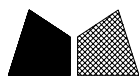
窗 号	窗號	W04-03			WSO	2010
	幅數	1			HSO	1470
	W	1960	H1	1000	位 置	LOT STT679TW-GF
	H	1420	W1	560		
			W2	700		
序號	料號	名稱	出筍	長度	支/幅	加工說明
1	X86385	50生邊企	直口	1420	1	X86385-W04/03-1
2	X86385	50生邊企	直口	1420	1	X86385-W04/03-2
3	X86386	50頂橫	避位	1924	1	X86386-W04/03-1
4	X86387	50生底橫	避位	1914	1	X86387-W04/03-1
5	X86207	中企	避位	1374	1	X86207-W04/03-1
6	X86207	中企	避位	1374	1	X86207-W04/03-2
7	X86209	企反拍线	避位	1368	1	X86209-W04/03-V1L
8	X86209	企反拍线	避位	1368	1	X86209-W04/03-V1R
9	X86209	橫反拍线	避位	460	1	X86209-W04/03-T1
10	X86209	橫反拍线	避位	460	1	X86209-W04/03-D1
11	JM1052	企档胶铝角		1354	1	JM1052-W04/03-V1L
12	JM1052	企档胶铝角		1354	1	JM1052-W04/03-V1R
13	JM1052	橫档胶铝角		446	1	JM1052-W04/03-T1
14	JM1052	橫档胶铝角		446	1	JM1052-W04/03-D1
15	X86202	企玻璃线		1311	2	
16	X86202	橫玻璃线		423.6	2	
窗玉用料						
1	X86199	50窗玉企	45°	1382	1	X86199-W04/03-1
2	X86199	50窗玉企	45°	1382	1	X86199-W04/03-2
3	X86199	50窗玉企	45°	1382	1	X86199-W04/03-3
4	X86199	50窗玉企	45°	1382	1	X86199-W04/03-4
5	X86199	50窗玉橫	45°	666.5	1	X86199-W04/03-5
6	X86199	50窗玉橫	45°	666.5	1	X86199-W04/03-6
7	X86199	50窗玉橫	45°	666.5	1	X86199-W04/03-7
8	X86199	50窗玉橫	45°	666.5	1	X86199-W04/03-8
9	X86202	50玻璃線-企	直口	1306.2	1	X86202-W04/03-1
10	X86202	50玻璃線-企	直口	1306.2	1	X86202-W04/03-2
11	X86202	50玻璃線-企	直口	1306.2	2	
12	X86202	50玻璃線-橫	直口	554.5	2	
13	X86202	50玻璃線-橫	直口	554.5	2	

工程號	J-860	地盤	馬灣	附 件	組裝圖見：860-W04-Z1
名稱	鋁窗組裝圖		採 用		
材 料	詳見加工圖		地盤		
顏 色	--		工廠		

 <b>美特鋁質</b> 有限公司 MIDI Aluminium Fabricator Ltd.				類別		物料料號		
修改	-	-		制圖	LRA	2024.02.05	圖號	860-W04-Z1c
日期	-	-		復核	-	-	數量	
				批准			位置	

窗号	窗號	W04-04			WSO	2020
	幅數	3			HSO	1470
	W	1970	H1	1000	窗 幅	LOT STT679TW-GF
	H	1420	W1	570		
			W2	700		
序號	料號	名稱	出筍	長度	支/幅	加工說明
1	X86385	50生邊企	直口	1420	1	X86385-W04/04-1
2	X86385	50生邊企	直口	1420	1	X86385-W04/04-2
3	X86386	50頂橫	避位	1934	1	X86386-W04/04-1
4	X86387	50生底橫	避位	1924	1	X86387-W04/04-1
5	X86207	中企	避位	1374	1	X86207-W04/04-1
6	X86207	中企	避位	1374	1	X86207-W04/04-2
7	X86209	企反拍線	避位	1368	1	X86209-W04/04-V1L
8	X86209	企反拍線	避位	1368	1	X86209-W04/04-V1R
9	X86209	橫反拍線	避位	470	1	X86209-W04/04-T1
10	X86209	橫反拍線	避位	470	1	X86209-W04/04-D1
11	JM1052	企檔膠鋁角		1354	1	JM1052-W04/04-V1L
12	JM1052	企檔膠鋁角		1354	1	JM1052-W04/04-V1R
13	JM1052	橫檔膠鋁角		456	1	JM1052-W04/04-T1
14	JM1052	橫檔膠鋁角		456	1	JM1052-W04/04-D1
15	X86202	企玻璃線		1311	2	
16	X86202	橫玻璃線		433.6	2	
窗玉用料						
1	X86199	50窗玉企	45°	1382	1	X86199-W04/04-1
2	X86199	50窗玉企	45°	1382	1	X86199-W04/04-2
3	X86199	50窗玉企	45°	1382	1	X86199-W04/04-3
4	X86199	50窗玉企	45°	1382	1	X86199-W04/04-4
5	X86199	50窗玉橫	45°	666.5	1	X86199-W04/04-5
6	X86199	50窗玉橫	45°	666.5	1	X86199-W04/04-6
7	X86199	50窗玉橫	45°	666.5	1	X86199-W04/04-7
8	X86199	50窗玉橫	45°	666.5	1	X86199-W04/04-8
9	X86202	50玻璃線-企	直口	1306.2	1	X86202-W04/04-1
10	X86202	50玻璃線-企	直口	1306.2	1	X86202-W04/04-2
11	X86202	50玻璃線-企	直口	1306.2	2	
12	X86202	50玻璃線-橫	直口	554.5	2	
13	X86202	50玻璃線-橫	直口	554.5	2	

工程號	J-860	地盤	馬灣	附 件	組裝圖見：860-W04-Z1
名稱	鋁窗組裝圖		採用		
材料	詳見加工圖		地盤		
顏色	--		工廠		

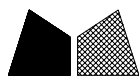


美特鋁質 有限公司  
MIDI Aluminium Fabricator Ltd.

類別		物料編號		
制圖	LRA	2024.02.05	圖號	860-W04-Z1d
修改	-	-	數量	
日期	-	-	位置	
復核	-	-		
批准				

窗	窗號	W04-05			WSO	2290
	幅數	1			HSO	1060
	W	2240	H1	1000	位置	LOT 15A-GF
	H	1010	W1	840		
			W2	700		
序號	料號	名稱	出筍	長度	支/幅	加工說明
1	X86385	50生邊企	直口	1010	1	X86385-W04/05-1
2	X86385	50生邊企	直口	1010	1	X86385-W04/05-2
3	X86386	50頂橫	避位	2204	1	X86386-W04/05-1
4	X86387	50生底橫	避位	2194	1	X86387-W04/05-1
5	X86207	中企	避位	964	1	X86207-W04/05-1
6	X86207	中企	避位	964	1	X86207-W04/05-2
7	X86209	企反拍線	避位	958	1	X86209-W04/05-V1L
8	X86209	企反拍線	避位	958	1	X86209-W04/05-V1R
9	X86209	橫反拍線	避位	740	1	X86209-W04/05-T1
10	X86209	橫反拍線	避位	740	1	X86209-W04/05-D1
11	JM1052	企檔膠鋁角		944	1	JM1052-W04/05-V1L
12	JM1052	企檔膠鋁角		944	1	JM1052-W04/05-V1R
13	JM1052	橫檔膠鋁角		726	1	JM1052-W04/05-T1
14	JM1052	橫檔膠鋁角		726	1	JM1052-W04/05-D1
15	X86202	企玻璃線		901	2	
16	X86202	橫玻璃線		703.6	2	
窗玉用料						
1	X86199	50窗玉企	45°	972	1	X86199-W04/05-1
2	X86199	50窗玉企	45°	972	1	X86199-W04/05-2
3	X86199	50窗玉企	45°	972	1	X86199-W04/05-3
4	X86199	50窗玉企	45°	972	1	X86199-W04/05-4
5	X86199	50窗玉橫	45°	666.5	1	X86199-W04/05-5
6	X86199	50窗玉橫	45°	666.5	1	X86199-W04/05-6
7	X86199	50窗玉橫	45°	666.5	1	X86199-W04/05-7
8	X86199	50窗玉橫	45°	666.5	1	X86199-W04/05-8
9	X86202	50玻璃線-企	直口	896.2	1	X86202-W04/05-1
10	X86202	50玻璃線-企	直口	896.2	1	X86202-W04/05-2
11	X86202	50玻璃線-企	直口	896.2	2	
12	X86202	50玻璃線-橫	直口	554.5	2	
13	X86202	50玻璃線-橫	直口	554.5	2	

工程號	J-860	地盤	馬灣	附 件	組裝圖見：860-W04-Z1
名稱	鋁窗組裝圖		採用		
材料	詳見加工圖		地盤		
顏色	--		工廠		

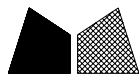


美特鋁質 有限公司  
MIDI Aluminium Fabricator Ltd.

類別		物料斗號		
制圖	LRA	2024.02.05	圖號	860-W04-Z1e
修改	-	-	數量	
日期	-	-	位置	
復核	-	-		
批准				

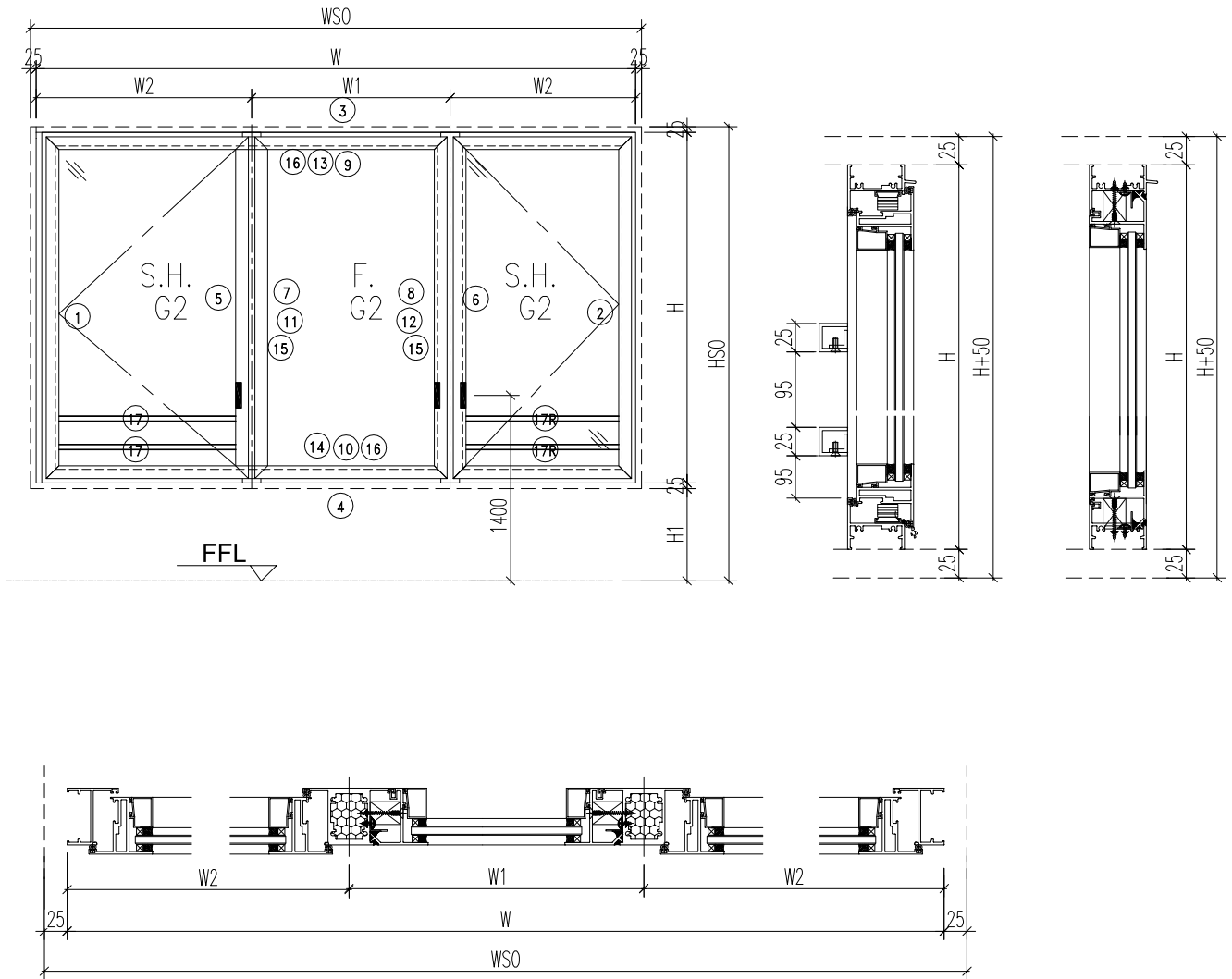
窗戶	窗號	W04-06			WSO	2320
	幅數	2			HSO	2150
	W	2270	H1	1000	位置	LOT 12RP-2F
	H	1100	W1	870		
			W2	700		
序號	料號	名稱	出筍	長度	支/幅	加工說明
1	X86385	50生邊企	直口	1100	1	X86385-W04/06-1
2	X86385	50生邊企	直口	1100	1	X86385-W04/06-2
3	X86386	50頂橫	避位	2234	1	X86386-W04/06-1
4	X86387	50生底橫	避位	2224	1	X86387-W04/06-1
5	X86207	中企	避位	1054	1	X86207-W04/06-1
6	X86207	中企	避位	1054	1	X86207-W04/06-2
7	X86209	企反拍線	避位	1048	1	X86209-W04/06-V1L
8	X86209	企反拍線	避位	1048	1	X86209-W04/06-V1R
9	X86209	橫反拍線	避位	770	1	X86209-W04/06-T1
10	X86209	橫反拍線	避位	770	1	X86209-W04/06-D1
11	JM1052	企檔膠鋁角		1034	1	JM1052-W04/06-V1L
12	JM1052	企檔膠鋁角		1034	1	JM1052-W04/06-V1R
13	JM1052	橫檔膠鋁角		756	1	JM1052-W04/06-T1
14	JM1052	橫檔膠鋁角		756	1	JM1052-W04/06-D1
15	X86202	企玻璃線		991	2	
16	X86202	橫玻璃線		733.6	2	
窗玉用料						
1	X86199	50窗玉企	45°	1062	1	X86199-W04/06-1
2	X86199	50窗玉企	45°	1062	1	X86199-W04/06-2
3	X86199	50窗玉企	45°	1062	1	X86199-W04/06-3
4	X86199	50窗玉企	45°	1062	1	X86199-W04/06-4
5	X86199	50窗玉橫	45°	666.5	1	X86199-W04/06-5
6	X86199	50窗玉橫	45°	666.5	1	X86199-W04/06-6
7	X86199	50窗玉橫	45°	666.5	1	X86199-W04/06-7
8	X86199	50窗玉橫	45°	666.5	1	X86199-W04/06-8
9	X86202	50玻璃線-企	直口	986.2	1	X86202-W04/06-1
10	X86202	50玻璃線-企	直口	986.2	1	X86202-W04/06-2
11	X86202	50玻璃線-企	直口	986.2	2	
12	X86202	50玻璃線-橫	直口	554.5	2	
13	X86202	50玻璃線-橫	直口	554.5	2	

工程號	J-860	地盤	馬灣	附 件	組裝圖見：860-W04-Z1
名稱	鋁窗組裝圖		採用		
材料	詳見加工圖		地盤		
顏色	--		工廠		



美特鋁質 有限公司  
MIDI Aluminium Fabricator Ltd.

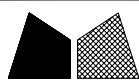
類別		物料料號		
制圖	LRA	2024.02.05	圖號	860-W34/01A-Z1
修改	-	-	數量	
日期	-	-	位置	
復核	-	-		
批准				



- 注意:
1. 玻璃線橫碰企
  2. 窗玉搭位7mm
  3. SH窗玉裝HMS16-B扇撐
  4. 生窗底部需開去水孔
  5. 裝2組扣碼
  6. SH窗用立興配件, 鎖3點
  7. SH窗需裝窗粘框上裝1支
  8. 滴水線比窗玉每頭長1mm

工程號	J-860	地盤	馬灣	附件
名稱	鋁窗組裝圖		採用	
材料	詳見加工圖		地盤	
顏色	--		工廠	

数据表见: 860-W34/01A-Z1a

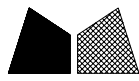


美特鋁質 有限公司  
MIDI Aluminium Fabricator Ltd.

類別		物料斗號		
制圖	LRA	2024.02.05	圖號	860-W34/01A-Z1a
修改	-	-	數量	
日期	-	-	位置	

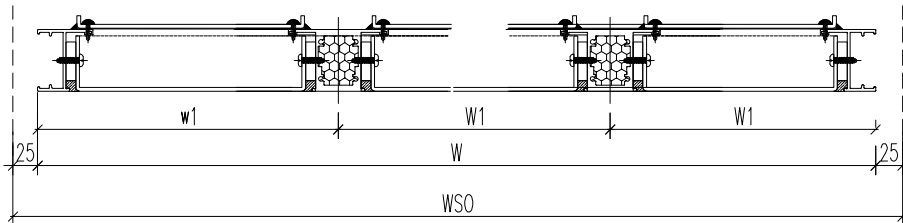
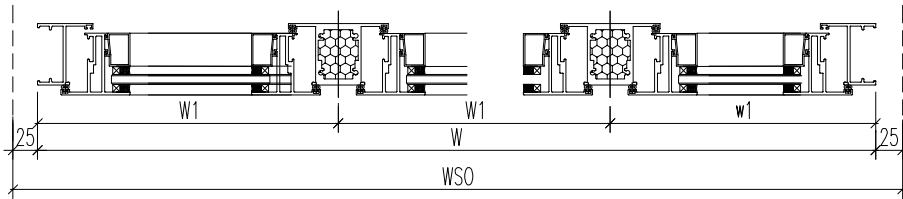
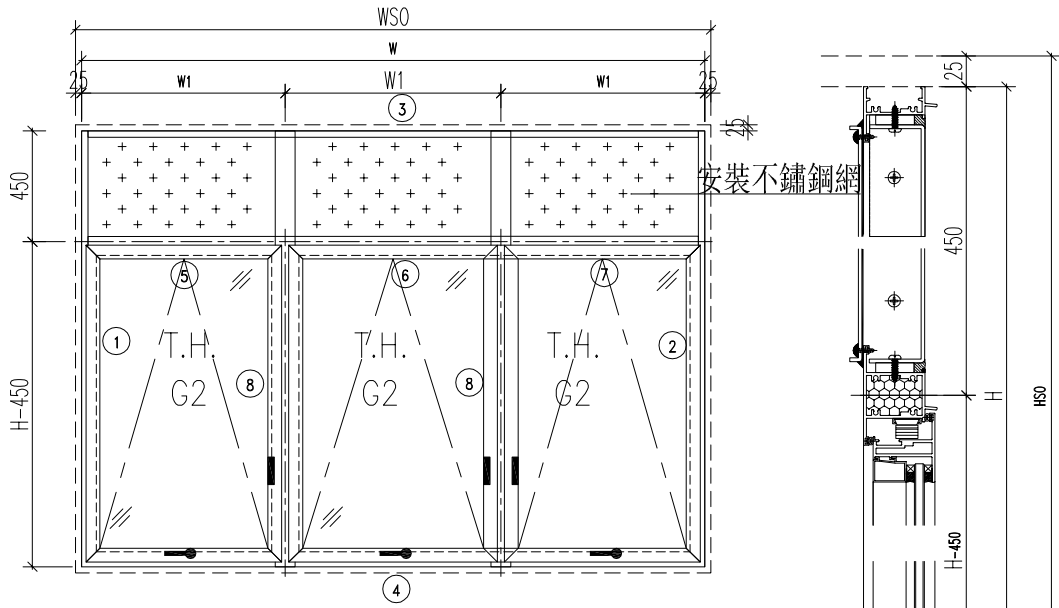
窗号	窗號	W34-01A			WSO	2430
	幅數	1			HSO	1180
	W	2380	H1	750	位置	LOT 106-1F
	H	1130	W1	980		
			W2	700		
序號	料號	名稱	出筍	長度	支/幅	加工說明
1	X86385	50生邊企	直口	1130	1	X86385-W34/01A-1
2	X86385	50生邊企	直口	1130	1	X86385-W34/01A-2
3	X86386	50頂橫	避位	2344	1	X86386-W34/01A-1
4	X86387	50生底橫	避位	2334	1	X86387-W34/01A-1
5	X86207	中企	避位	1084	1	X86207-W34/01A-1
6	X86207	中企	避位	1084	1	X86207-W34/01A-2
7	X86209	企反拍线	避位	1078	1	X86209-W34/01A-V1L
8	X86209	企反拍线	避位	1078	1	X86209-W34/01A-V1R
9	X86209	橫反拍线	避位	880	1	X86209-W34/01A-T1
10	X86209	橫反拍线	避位	880	1	X86209-W34/01A-D1
11	JM1052	企档胶铝角		1064	1	JM1052-W34/01A-V1L
12	JM1052	企档胶铝角		1064	1	JM1052-W34/01A-V1R
13	JM1052	橫档胶铝角		866	1	JM1052-W34/01A-T1
14	JM1052	橫档胶铝角		866	1	JM1052-W34/01A-D1
15	X86202	企玻璃线		1021	2	
16	X86202	橫玻璃线		843.6	2	
17	JM3034	拦河	直口	730.5	2	JM3034-W34/01A-1L
17R	JM3034	拦河	直口	730.5	2	JM3034-W34/01A-1R
窗玉用料						
1	X86199	50窗玉企	45°	1092	1	X86199-W34/01A-1
2	X86199	50窗玉企	45°	1092	1	X86199-W34/01A-2
3	X86199	50窗玉企	45°	1092	1	X86199-W34/01A-3
4	X86199	50窗玉企	45°	1092	1	X86199-W34/01A-4
5	X86199	50窗玉橫	45°	666.5	1	X86199-W34/01A-5
6	X86199	50窗玉橫	45°	666.5	1	X86199-W34/01A-6
7	X86199	50窗玉橫	45°	666.5	1	X86199-W34/01A-7
8	X86199	50窗玉橫	45°	666.5	1	X86199-W34/01A-8
9	X86202	50玻璃線-企	直口	1016.2	1	X86202-W34/01A-1
10	X86202	50玻璃線-企	直口	1016.2	1	X86202-W34/01A-2
11	X86202	50玻璃線-企	直口	1016.2	2	
12	X86202	50玻璃線-橫	直口	554.5	2	
13	X86202	50玻璃線-橫	直口	554.5	2	

工程號	J-860	地盤	馬灣	附 件	組裝圖見：860-W34/01A-Z1
名稱	鋁窗組裝圖		採用		
材料	詳見加工圖		地盤		
顏色	--		工廠		



美特鋁質 有限公司  
MIDI Aluminium Fabricator Ltd.

類別		物料編號	
制圖	LRA	2024.02.05	圖號 860-W6.2c-Z1
修改	-	-	數量
日期	-	-	位置
復核	-	-	
批准			



- 注意:
1. 玻璃線橫碰企
  2. 窗玉搭位7mm
  3. SH窗玉裝HHMS16-B扇撐
  4. 生窗底部需開去水孔
  5. 裝2組扣碼
  6. SH窗用立興配件, 鎖3點
  7. SH窗需裝窗拈框上裝1支
  8. 滴水線比窗玉每頭長1mm

工程號	J-860	地盤	馬灣	附件
名稱	鋁窗組裝圖		採用	
材料	詳見加工圖		地盤	
顏色	--		工廠	

数据表见: 860-W6.2c-Z1a~b



美特鋁質 有限公司  
MIDI Aluminium Fabricator Ltd.

類別		物料斗號	
制圖	LRA	2024.02.05	圖號 860-W6.2c-Z1a
復核	-	-	數量
批准			位置

修改	-	-	
日期	-	-	

窗中	窗號	W6.2C-1	XXX	0	WSO	2020
	幅數	1	面板	3MP4-1	HSO	1940
	W	1970	面板	3MP4-2	位置	LOT W7048-GF
	H	1890	背板	3BP4-1		
		背板	3BP4-2			
序號	料號	名稱	出筍	長度	支/幅	加工說明
1	X86385	50生邊企	直口	1890	1	X86385-W6.2C/1-1
2	X86385	50生邊企	直口	1890	1	X86385-W6.2C/1-2
3	X86386	50頂橫	避位	1934	1	X86386-W6.2C/1-1
4	X86387	50生底橫	避位	1924	1	X86387-W6.2C/1-1
5	X86204	滴水中橫	避位	625.17	1	X86204-W6.2C/1-1
6	X86204	滴水中橫	避位	629.67	1	X86204-W6.2C/1-2
7	X86204	滴水中橫	避位	625.17	1	X86204-W6.2C/1-3
8	X86207	中企	避位	1844	2	X86207-W6.2C/1-1
窗玉用料						
1	X86199	50窗玉企	45°	1156.5	3	X86199-W6.2C/1-1
2	X86199	50窗玉企	45°	1156.5	3	X86199-W6.2C/1-2
3	X86199	50窗玉頂橫	45°	623.17	1	X86199-W6.2C/1-3
4	X86199	50窗玉頂橫	45°	627.67	1	X86199-W6.2C/1-4
5	X86199	50窗玉頂橫	45°	623.17	1	X86199-W6.2C/1-5
6	X86199	50窗玉底橫	45°	623.17	1	X86199-W6.2C/1-6
7	X86199	50窗玉底橫	45°	627.67	1	X86199-W6.2C/1-7
8	X86199	50窗玉底橫	45°	623.17	1	X86199-W6.2C/1-8
9	X86202	50玻璃線-企	直口	1080.7	6	
10	X86202	50玻璃線-橫	直口	496.67	2	
11	X86202	50玻璃線-橫	直口	486.67	1	
12	X86202	50玻璃線-橫	直口	496.67	2	X86202-W6.2C/1-1
13	X86202	50玻璃線-橫	直口	486.67	1	X86202-W6.2C/1-2
窗中	窗號	W6.2C-2	XXX	0	WSO	2080
	幅數	1	面板	3MP4-3	HSO	1940
	W	2030	面板	3MP4-4	位置	LOT W7048-GF
	H	1890	背板	3BP4-3		
		背板	3BP4-4			
序號	料號	名稱	出筍	長度	支/幅	加工說明
1	X86385	50生邊企	直口	1890	1	X86385-W6.2C/2-1
2	X86385	50生邊企	直口	1890	1	X86385-W6.2C/2-2
3	X86386	50頂橫	避位	1994	1	X86386-W6.2C/2-1
4	X86387	50生底橫	避位	1984	1	X86387-W6.2C/2-1
5	X86204	滴水中橫	避位	645.17	1	X86204-W6.2C/2-1
6	X86204	滴水中橫	避位	649.67	1	X86204-W6.2C/2-2
7	X86204	滴水中橫	避位	645.17	1	X86204-W6.2C/2-3
8	X86207	中企	避位	1844	2	X86207-W6.2C/2-1
窗玉用料						
1	X86199	50窗玉企	45°	1156.5	3	X86199-W6.2C/2-1
2	X86199	50窗玉企	45°	1156.5	3	X86199-W6.2C/2-2
3	X86199	50窗玉頂橫	45°	643.17	1	X86199-W6.2C/2-3
4	X86199	50窗玉頂橫	45°	647.67	1	X86199-W6.2C/2-4
5	X86199	50窗玉頂橫	45°	643.17	1	X86199-W6.2C/2-5
6	X86199	50窗玉底橫	45°	643.17	1	X86199-W6.2C/2-6
7	X86199	50窗玉底橫	45°	647.67	1	X86199-W6.2C/2-7
8	X86199	50窗玉底橫	45°	643.17	1	X86199-W6.2C/2-8
9	X86202	50玻璃線-企	直口	1080.7	6	
10	X86202	50玻璃線-橫	直口	516.67	2	
11	X86202	50玻璃線-橫	直口	506.67	1	
12	X86202	50玻璃線-橫	直口	516.67	2	X86202-W6.2C/2-1
13	X86202	50玻璃線-橫	直口	506.67	1	X86202-W6.2C/2-2

工程號	J-860	地盤	馬灣
名稱	鋁窗組裝圖		探用
材料	詳見加工圖		地盤
顏色	--		工廠

附件 組裝圖見：860-W6.2c-Z1



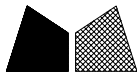
美特鋁質 有限公司  
MIDI Aluminium Fabricator Ltd.

類別		物料斗號		
制圖	LRA	2024.02.05	圖號	860-W6.2c-Z1b
復核	-	-	數量	
批准			位置	

修改	-	-		
日期	-	-		

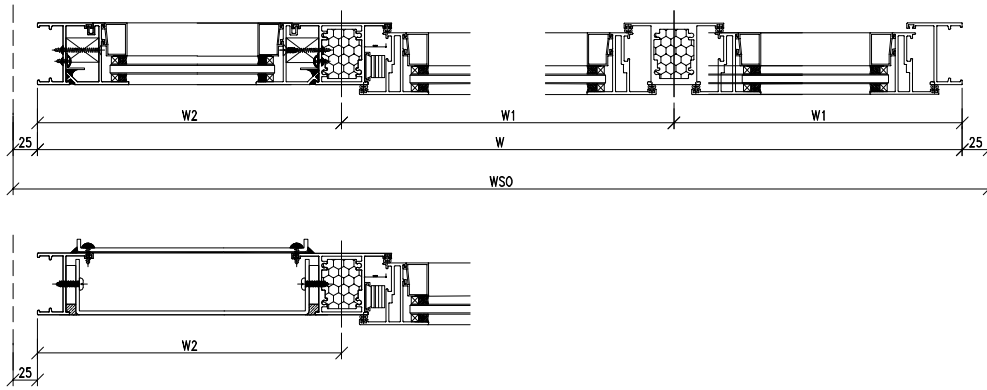
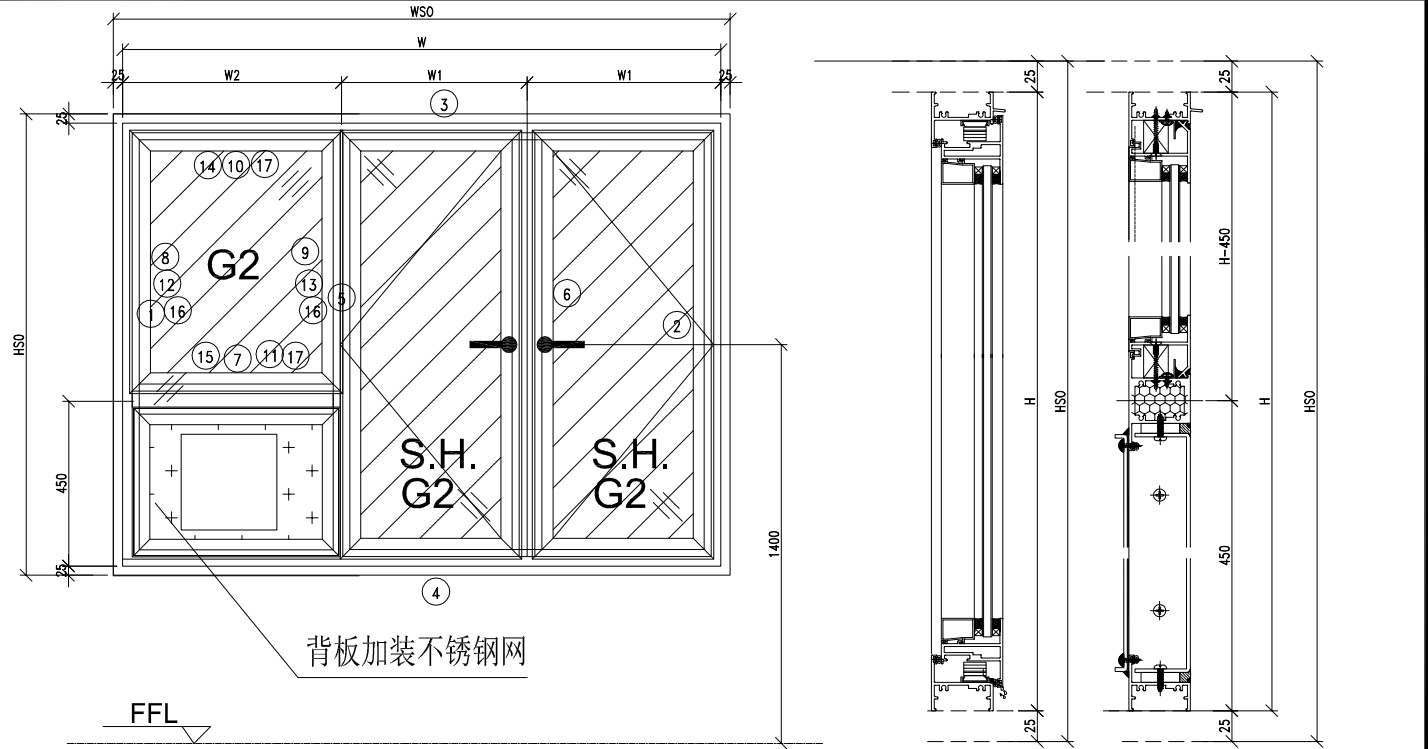
窗戶	窗號	W6.2C-3	XXX	0	WSO	2060
	幅數	1	面板	3MP4-5	HSO	1930
	W	2010	面板	3MP4-6	位置	LOT W7048-GF
	H	1880	背板	3BP4-5		
			背板	3BP4-6		
序號	料號	名稱	出筍	長度	支/幅	加工說明
1	X86385	50生邊企	直口	1880	1	X86385-W6.2C/3-1
2	X86385	50生邊企	直口	1880	1	X86385-W6.2C/3-2
3	X86386	50頂橫	避位	1974	1	X86386-W6.2C/3-1
4	X86387	50生底橫	避位	1964	1	X86387-W6.2C/3-1
5	X86204	滴水中橫	避位	638.5	1	X86204-W6.2C/3-1
6	X86204	滴水中橫	避位	643.0	1	X86204-W6.2C/3-2
7	X86204	滴水中橫	避位	638.5	1	X86204-W6.2C/3-3
8	X86207	中企	避位	1834	2	X86207-W6.2C/3-1
窗玉用料						
1	X86199	50窗玉企	45°	1146.5	3	X86199-W6.2C/3-1
2	X86199	50窗玉企	45°	1146.5	3	X86199-W6.2C/3-2
3	X86199	50窗玉頂橫	45°	636.5	1	X86199-W6.2C/3-3
4	X86199	50窗玉頂橫	45°	641.0	1	X86199-W6.2C/3-4
5	X86199	50窗玉頂橫	45°	636.5	1	X86199-W6.2C/3-5
6	X86199	50窗玉底橫	45°	636.5	1	X86199-W6.2C/3-6
7	X86199	50窗玉底橫	45°	641.0	1	X86199-W6.2C/3-7
8	X86199	50窗玉底橫	45°	636.5	1	X86199-W6.2C/3-8
9	X86202	50玻璃線-企	直口	1070.7	6	
10	X86202	50玻璃線-橫	直口	510.0	2	
11	X86202	50玻璃線-橫	直口	500.0	1	
12	X86202	50玻璃線-橫	直口	510.0	2	X86202-W6.2C/3-1
13	X86202	50玻璃線-橫	直口	500.0	1	X86202-W6.2C/3-2
窗戶	窗號	W6.2C-4	XXX	0	WSO	2060
	幅數	1	面板	3MP4-5	HSO	1930
	W	2010	面板	3MP4-6	位置	LOT W7048-GF
	H	1880	背板	3BP4-5		
			背板	3BP4-6		
序號	料號	名稱	出筍	長度	支/幅	加工說明
1	X86385	50生邊企	直口	1880	1	X86385-W6.2C/4-1
2	X86385	50生邊企	直口	1880	1	X86385-W6.2C/4-2
3	X86386	50頂橫	避位	1974	1	X86386-W6.2C/4-1
4	X86387	50生底橫	避位	1964	1	X86387-W6.2C/4-1
5	X86204	滴水中橫	避位	638.5	1	X86204-W6.2C/4-1
6	X86204	滴水中橫	避位	643.0	1	X86204-W6.2C/4-2
7	X86204	滴水中橫	避位	638.5	1	X86204-W6.2C/4-3
8	X86207	中企	避位	1834	2	X86207-W6.2C/4-1
窗玉用料						
1	X86199	50窗玉企	45°	1146.5	3	X86199-W6.2C/4-1
2	X86199	50窗玉企	45°	1146.5	3	X86199-W6.2C/4-2
3	X86199	50窗玉頂橫	45°	636.5	1	X86199-W6.2C/4-3
4	X86199	50窗玉頂橫	45°	641.0	1	X86199-W6.2C/4-4
5	X86199	50窗玉頂橫	45°	636.5	1	X86199-W6.2C/4-5
6	X86199	50窗玉底橫	45°	636.5	1	X86199-W6.2C/4-6
7	X86199	50窗玉底橫	45°	641.0	1	X86199-W6.2C/4-7
8	X86199	50窗玉底橫	45°	636.5	1	X86199-W6.2C/4-8
9	X86202	50玻璃線-企	直口	1070.7	6	
10	X86202	50玻璃線-橫	直口	510.0	2	
11	X86202	50玻璃線-橫	直口	500.0	1	
12	X86202	50玻璃線-橫	直口	510.0	2	X86202-W6.2C/4-1
13	X86202	50玻璃線-橫	直口	500.0	1	X86202-W6.2C/4-2

工程號	J-860	地盤	馬灣	附 件
名稱	鋁窗組裝圖		採用	
材料	詳見加工圖		地盤	
顏色	--		工廠	



美特鋁質 有限公司  
MIDI Aluminium Fabricator Ltd.

類別		物料編號	
制圖	LRA	2024.02.05	圖號 860-W13.3-Z1
修改	-	-	數量
日期	-	-	位置
復核	-	-	
批准			




- 注意:
1. 玻璃線橫碰企
  2. 窗玉搭位7mm
  3. SH窗玉裝HHMS16-B扇撐
  4. 生窗底部需開去水孔
  5. 裝2/3組扣碼
  6. SH窗用立興配件, 鎖3點
  7. SH窗需裝窗拈框上裝1支
  8. 滴水線比窗玉每頭長1mm

工程號	J-860	地盤	馬灣	附件	数据表见: 860-W13.3-Z1a~c
名稱	鋁窗組裝圖		採用		
材料	详见加工圖		地盤		
顏色	--		工廠		

 <b>美特鋁質</b> 有限公司 MIDI Aluminium Fabricator Ltd.				類別		物料斗號		
修改	-	-		制圖	LRA	2024.02.05	圖號	860-W13.3-Z1a
日期	-	-		復核	-	-	數量	
				批准			位置	

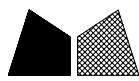
窗号	窗號	W13.3	XXX	0	WSO	1880
	幅數	1	面板	3MP2-12	HSO	1280
	W	1830	背板	3BP2-12	位置	LOT 381-GF
	H	1230	W1	600		
	H1	750	W2	630		
序號	料號	名稱	出筍	長度	支/幅	加工說明
1	X86385	50生邊企	直口	1230	1	X86385-W13.3-1
2	X86385	50生邊企	直口	1230	1	X86385-W13.3-2
3	X86386	50頂橫	避位	1794	1	X86386-W13.3-1
4	X86387	50生底橫	避位	1784	1	X86387-W13.3-1
5	X86207	中企	避位	1184	1	X86207-W13.3-1
6	X86207	中企	避位	1184	1	X86207-W13.3-2
7	X86207	中橫	避位	588.5	1	X86207-W13.3-3
8	X86209	反拍线	避位	732.5	1	X86209-W13.3-V1L
9	X86209	反拍线	避位	732.5	1	X86209-W13.3-V1R
10	X86209	反拍线	避位	525.2	1	X86209-W13.3-T1
11	X86209	反拍线	避位	525.2	1	X86209-W13.3-D1
12	JM1052	企档胶铝角		718.5	1	JM1052-W13.3-V1L
13	JM1052	企档胶铝角		718.5	1	JM1052-W13.3-V1R
14	JM1052	橫档胶铝角		511.2	1	JM1052-W13.3-T1
15	JM1052	橫档胶铝角		511.2	1	JM1052-W13.3-D1
16	X86202	企玻璃线		375.5	2	
17	X86202	橫玻璃线		489.2	2	
窗玉用料						
1	X86199	50窗玉企	45°	1192	1	X86199-W13.3-1
2	X86199	50窗玉企	45°	1192	1	X86199-W13.3-2
3	X86199	50窗玉企	45°	1192	1	X86199-W13.3-3
4	X86199	50窗玉企	45°	1192	1	X86199-W13.3-4
5	X86199	50窗玉頂橫	45°	571	1	X86199-W13.3-5
6	X86199	50窗玉頂橫	45°	566.5	1	X86199-W13.3-6
7	X86199	50窗玉底橫	45°	571	1	X86199-W13.3-7
8	X86199	50窗玉底橫	45°	566.5	1	X86199-W13.3-8
9	X86202	50玻璃線-企	直口	1116.2	2	
10	X86202	50玻璃線-企	直口	1116.2	1	X86202-W13.3-1
11	X86202	50玻璃線-企	直口	1116.2	1	X86202-W13.3-2
12	X86202	50玻璃線-橫	直口	454.5	2	
13	X86202	50玻璃線-橫	直口	459	2	

工程號	J-860	地盤	馬灣	附 件	組裝圖見：860-W13.3-Z1
名稱	鋁窗組裝圖		採用		
材料	詳見加工圖		地盤		
顏色	--		工廠		

 <b>美特鋁質</b> 有限公司 MIDI Aluminium Fabricator Ltd.				類別		物料斗號		
				制圖	LRA	2024.02.05	圖號	860-W13.3-Z1b
修改	-	-		復核	-	-	數量	
日期	-	-		批准			位置	

窗	號	窗號	W27.1-08	XXX	0	WSO	2660
		幅數	1	面板	3MP2-13	HSO	1240
		W	2610	背板	3BP2-13	位置	LOT 13RP-1F
		H	1190	W1	870		
		H1	970	W2	870		
序號	料號	名稱	出筍	長度	支/幅	加工說明	
1	X86385	50生邊企	直口	1190	1	X86385-W27.1/08-1	
2	X86385	50生邊企	直口	1190	1	X86385-W27.1/08-2	
3	X86386	50頂橫	避位	2574	1	X86386-W27.1/08-1	
4	X86387	50生底橫	避位	2564	1	X86387-W27.1/08-1	
5	X86207	中企	避位	1144	1	X86207-W27.1/08-1	
6	X86207	中企	避位	1144	1	X86207-W27.1/08-2	
7	X86207	中橫	避位	828.5	1	X86207-W27.1/08-3	
8	X86209	反拍線	避位	692.5	1	X86209-W27.1/08-V1L	
9	X86209	反拍線	避位	692.5	1	X86209-W27.1/08-V1R	
10	X86209	反拍線	避位	765.2	1	X86209-W27.1/08-T1	
11	X86209	反拍線	避位	765.2	1	X86209-W27.1/08-D1	
12	JM1052	企檔膠鋁角		678.5	1	JM1052-W27.1/08-V1L	
13	JM1052	企檔膠鋁角		678.5	1	JM1052-W27.1/08-V1R	
14	JM1052	橫檔膠鋁角		751.2	1	JM1052-W27.1/08-T1	
15	JM1052	橫檔膠鋁角		751.2	1	JM1052-W27.1/08-D1	
16	X86202	企玻璃線		115.5	2		
17	X86202	橫玻璃線		729.2	2		
窗玉用料							
1	X86199	50窗玉企	45°	1152	1	X86199-W27.1/08-1	
2	X86199	50窗玉企	45°	1152	1	X86199-W27.1/08-2	
3	X86199	50窗玉企	45°	1152	1	X86199-W27.1/08-3	
4	X86199	50窗玉企	45°	1152	1	X86199-W27.1/08-4	
5	X86199	50窗玉頂橫	45°	841	1	X86199-W27.1/08-5	
6	X86199	50窗玉頂橫	45°	836.5	1	X86199-W27.1/08-6	
7	X86199	50窗玉底橫	45°	841	1	X86199-W27.1/08-7	
8	X86199	50窗玉底橫	45°	836.5	1	X86199-W27.1/08-8	
9	X86202	50玻璃線-企	直口	1076.2	2		
10	X86202	50玻璃線-企	直口	1076.2	1	X86202-W27.1/08-1	
11	X86202	50玻璃線-企	直口	1076.2	1	X86202-W27.1/08-2	
12	X86202	50玻璃線-橫	直口	729	2		
13	X86202	50玻璃線-橫	直口	724.5	2		

工程號	J-860	地盤	馬灣	附 件
名稱	鋁窗組裝圖		採用	
材料	詳見加工圖		地盤	
顏色	--		工廠	

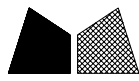


美特鋁質 有限公司  
MIDI Aluminium Fabricator Ltd.

類別		物料斗號		
制圖	LRA	2024.02.05	圖號	860-W13.3-Z1c
修改	-	-	數量	
日期	-	-	位置	
復核	-	-		
批准				

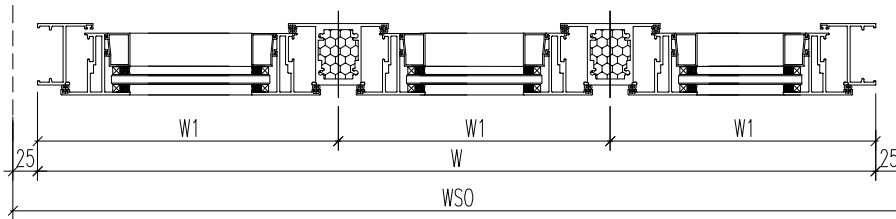
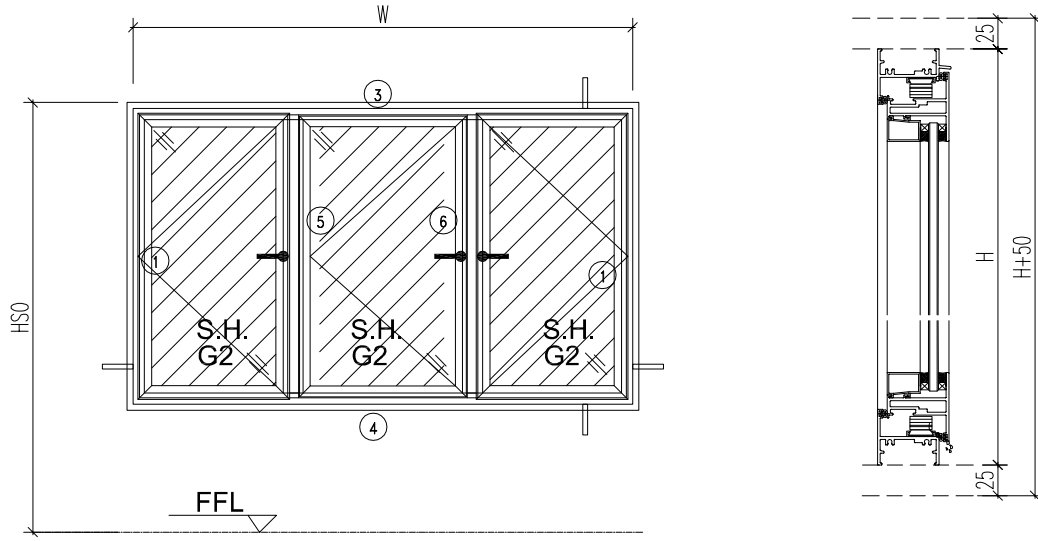
圖中	窗號	W27.1-09	XXX	0	WSO	1850
	幅數	1	面板	3MP2-14	HSO	1280
	W	1800	背板	3BP2-14	位置	LOT 12RP-2F
	H	1230	W1	600		
	H1	870	W2	600		
序號	料號	名稱	出筍	長度	支/幅	加工說明
1	X86385	50生邊企	直口	1230	1	X86385-W27.1/09-1
2	X86385	50生邊企	直口	1230	1	X86385-W27.1/09-2
3	X86386	50頂橫	避位	1764	1	X86386-W27.1/09-1
4	X86387	50生底橫	避位	1754	1	X86387-W27.1/09-1
5	X86207	中企	避位	1184	1	X86207-W27.1/09-1
6	X86207	中企	避位	1184	1	X86207-W27.1/09-2
7	X86207	中橫	避位	558.5	1	X86207-W27.1/09-3
8	X86209	反拍線	避位	732.5	1	X86209-W27.1/09-V1L
9	X86209	反拍線	避位	732.5	1	X86209-W27.1/09-V1R
10	X86209	反拍線	避位	495.2	1	X86209-W27.1/09-T1
11	X86209	反拍線	避位	495.2	1	X86209-W27.1/09-D1
12	JM1052	企檔膠鋁角		718.5	1	JM1052-W27.1/09-V1L
13	JM1052	企檔膠鋁角		718.5	1	JM1052-W27.1/09-V1R
14	JM1052	橫檔膠鋁角		481.2	1	JM1052-W27.1/09-T1
15	JM1052	橫檔膠鋁角		481.2	1	JM1052-W27.1/09-D1
16	X86202	企玻璃線		255.5	2	
17	X86202	橫玻璃線		459.2	2	
窗玉用料						
1	X86199	50窗玉企	45°	1192	1	X86199-W27.1/09-1
2	X86199	50窗玉企	45°	1192	1	X86199-W27.1/09-2
3	X86199	50窗玉企	45°	1192	1	X86199-W27.1/09-3
4	X86199	50窗玉企	45°	1192	1	X86199-W27.1/09-4
5	X86199	50窗玉頂橫	45°	571	1	X86199-W27.1/09-5
6	X86199	50窗玉頂橫	45°	566.5	1	X86199-W27.1/09-6
7	X86199	50窗玉底橫	45°	571	1	X86199-W27.1/09-7
8	X86199	50窗玉底橫	45°	566.5	1	X86199-W27.1/09-8
9	X86202	50玻璃線-企	直口	1116.2	2	
10	X86202	50玻璃線-企	直口	1116.2	1	X86202-W27.1/09-1
11	X86202	50玻璃線-企	直口	1116.2	1	X86202-W27.1/09-2
12	X86202	50玻璃線-橫	直口	459	2	
13	X86202	50玻璃線-橫	直口	454.5	2	

工程號	J-860	地盤	馬灣	附 件
名稱	鋁窗組裝圖		採用	
材料	詳見加工圖		地盤	
顏色	--		工廠	



美特鋁質 有限公司  
MIDI Aluminium Fabricator Ltd.

類別		物料編號	
制圖	LRA	2024.02.05	圖號 860-W13-Z1
修改	-	-	數量
日期	-	-	位置
復核	-	-	
批准			

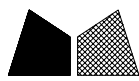


注意:

1. 玻璃線橫碰企
2. 窗玉搭位7mm
3. SH窗玉裝HHMS16-B扇撐
4. 生窗底部需開去水孔
5. 裝2組扣碼
6. SH窗用立興配件, 鎖3點
7. SH窗需裝窗拈框上裝1支
8. 滴水線比窗玉每頭長1mm

工程號	J-860	地盤	馬灣	附件
名稱	鋁窗組裝圖		採用	
材料	詳見加工圖		地盤	
顏色	--		工廠	

数据表见: 860-W13-Z1a~d



美特鋁質 有限公司  
MIDI Aluminium Fabricator Ltd.

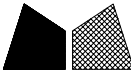
類別		物料斗號	
制圖	LRA	2024.02.05	圖號 860-W13-Z1a
復核	-	-	數量
批准			位置

修改	-	-	
日期	-	-	

窗戶	窗號	W13-05			WSO	1800
	幅數	2			HSO	1000
	W	1750			位置	LOT 13RP-1F
	H	950	H1	1050		
序號	料號	名稱	出筍	長度	支/幅	加工說明
1	X86385	50生邊企	直口	950	1	X86385-W13/05-1
2	X86385	50生邊企	直口	950	1	X86385-W13/05-2
3	X86386	50頂橫	避位	1714	1	X86386-W13/05-1
4	X86387	50生底橫	避位	1704	1	X86387-W13/05-1
5	X86207	中企	避位	904	1	X86207-W13/05-1
6	X86207	中企	避位	904	1	X86207-W13/05-2
窗玉用料						
1	X86199	50窗玉企	45°	912	2	X86199-W13/05-1
2	X86199	50窗玉企	45°	912	2	X86199-W13/05-2
3	X86199	50窗玉企	45°	912	1	X86199-W13/05-3
4	X86199	50窗玉企	45°	912	1	X86199-W13/05-4
5	X86199	50窗玉頂橫	45°	549.83	1	X86199-W13/05-5
6	X86199	50窗玉頂橫	45°	554.33	1	X86199-W13/05-6
7	X86199	50窗玉頂橫	45°	549.83	1	X86199-W13/05-7
8	X86199	50窗玉底橫	45°	549.83	1	X86199-W13/05-8
9	X86199	50窗玉底橫	45°	554.33	1	X86199-W13/05-9
10	X86199	50窗玉底橫	45°	549.83	1	X86199-W13/05-10
11	X86202	50玻璃線-企	直口	836.2	2	X86202-W13/05-1
12	X86202	50玻璃線-企	直口	836.2	1	X86202-W13/05-2
13	X86202	50玻璃線-企	直口	836.2	3	
14	X86202	50玻璃線-橫	直口	437.83	2	
15	X86202	50玻璃線-橫	直口	442.33	2	
16	X86202	50玻璃線-橫	直口	437.83	2	
窗戶	窗號	W13-06			WSO	1840
	幅數	1			HSO	1260
	W	1790			位置	LOT STT679TW-1F
	H	1210	H1	840		
序號	料號	名稱	出筍	長度	支/幅	加工說明
1	X86385	50生邊企	直口	1210	1	X86385-W13/06-1
2	X86385	50生邊企	直口	1210	1	X86385-W13/06-2
3	X86386	50頂橫	避位	1754	1	X86386-W13/06-1
4	X86387	50生底橫	避位	1744	1	X86387-W13/06-1
5	X86207	中企	避位	1164	1	X86207-W13/06-1
6	X86207	中企	避位	1164	1	X86207-W13/06-2
窗玉用料						
1	X86199	50窗玉企	45°	1172	2	X86199-W13/06-1
2	X86199	50窗玉企	45°	1172	2	X86199-W13/06-2
3	X86199	50窗玉企	45°	1172	1	X86199-W13/06-3
4	X86199	50窗玉企	45°	1172	1	X86199-W13/06-4
5	X86199	50窗玉頂橫	45°	563.17	1	X86199-W13/06-5
6	X86199	50窗玉頂橫	45°	567.67	1	X86199-W13/06-6
7	X86199	50窗玉頂橫	45°	563.17	1	X86199-W13/06-7
8	X86199	50窗玉底橫	45°	563.17	1	X86199-W13/06-8
9	X86199	50窗玉底橫	45°	567.67	1	X86199-W13/06-9
10	X86199	50窗玉底橫	45°	563.17	1	X86199-W13/06-10
11	X86202	50玻璃線-企	直口	1096.2	2	X86202-W13/06-1
12	X86202	50玻璃線-企	直口	1096.2	1	X86202-W13/06-2
13	X86202	50玻璃線-企	直口	1096.2	3	
14	X86202	50玻璃線-橫	直口	451.17	2	
15	X86202	50玻璃線-橫	直口	455.67	2	
16	X86202	50玻璃線-橫	直口	451.17	2	

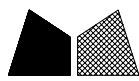
工程號	J-860	地盤	馬灣
名稱	鋁窗組裝圖		採用
材料	詳見加工圖		地盤
顏色	--		工廠

附件 組裝圖見：860-W13-Z1

 <b>美特鋁質</b> 有限公司 MIDI Aluminium Fabricator Ltd.				類別		物料斗號	
修改	-	-		制圖	LRA	2024.02.05	圖號 860-W13-Z1b
日期	-	-		復核	-	-	數量
				批准			位置

窗中	窗號	W13-07			WSO	2040
	幅數	1			HSO	1320
位置	W	1990			位置	LOT W7048-1F
	H	1270	H1	830		
序號	料號	名稱	出筍	長度	支/幅	加工說明
1	X86385	50生邊企	直口	1270	1	X86385-W13/07-1
2	X86385	50生邊企	直口	1270	1	X86385-W13/07-2
3	X86386	50頂橫	避位	1954	1	X86386-W13/07-1
4	X86387	50生底橫	避位	1944	1	X86387-W13/07-1
5	X86207	中企	避位	1224	1	X86207-W13/07-1
6	X86207	中企	避位	1224	1	X86207-W13/07-2
窗玉用料						
1	X86199	50窗玉企	45°	1232	2	X86199-W13/07-1
2	X86199	50窗玉企	45°	1232	2	X86199-W13/07-2
3	X86199	50窗玉企	45°	1232	1	X86199-W13/07-3
4	X86199	50窗玉企	45°	1232	1	X86199-W13/07-4
5	X86199	50窗玉頂橫	45°	629.83	1	X86199-W13/07-5
6	X86199	50窗玉頂橫	45°	634.33	1	X86199-W13/07-6
7	X86199	50窗玉頂橫	45°	629.83	1	X86199-W13/07-7
8	X86199	50窗玉底橫	45°	629.83	1	X86199-W13/07-8
9	X86199	50窗玉底橫	45°	634.33	1	X86199-W13/07-9
10	X86199	50窗玉底橫	45°	629.83	1	X86199-W13/07-10
11	X86202	50玻璃線-企	直口	1156.2	2	X86202-W13/07-1
12	X86202	50玻璃線-企	直口	1156.2	1	X86202-W13/07-2
13	X86202	50玻璃線-企	直口	1156.2	3	
14	X86202	50玻璃線-橫	直口	517.83	2	
15	X86202	50玻璃線-橫	直口	522.33	2	
16	X86202	50玻璃線-橫	直口	517.83	2	
窗中	窗號	W13-08			WSO	2080
	幅數	1			HSO	1330
位置	W	2030			位置	LOT W7048-1F
	H	1280	H1	850		
序號	料號	名稱	出筍	長度	支/幅	加工說明
1	X86385	50生邊企	直口	1280	1	X86385-W13/08-1
2	X86385	50生邊企	直口	1280	1	X86385-W13/08-2
3	X86386	50頂橫	避位	1994	1	X86386-W13/08-1
4	X86387	50生底橫	避位	1984	1	X86387-W13/08-1
5	X86207	中企	避位	1234	1	X86207-W13/08-1
6	X86207	中企	避位	1234	1	X86207-W13/08-2
窗玉用料						
1	X86199	50窗玉企	45°	1242	2	X86199-W13/08-1
2	X86199	50窗玉企	45°	1242	2	X86199-W13/08-2
3	X86199	50窗玉企	45°	1242	1	X86199-W13/08-3
4	X86199	50窗玉企	45°	1242	1	X86199-W13/08-4
5	X86199	50窗玉頂橫	45°	643.17	1	X86199-W13/08-5
6	X86199	50窗玉頂橫	45°	647.67	1	X86199-W13/08-6
7	X86199	50窗玉頂橫	45°	643.17	1	X86199-W13/08-7
8	X86199	50窗玉底橫	45°	643.17	1	X86199-W13/08-8
9	X86199	50窗玉底橫	45°	647.67	1	X86199-W13/08-9
10	X86199	50窗玉底橫	45°	643.17	1	X86199-W13/08-10
11	X86202	50玻璃線-企	直口	1166.2	2	X86202-W13/08-1
12	X86202	50玻璃線-企	直口	1166.2	1	X86202-W13/08-2
13	X86202	50玻璃線-企	直口	1166.2	3	
14	X86202	50玻璃線-橫	直口	531.17	2	
15	X86202	50玻璃線-橫	直口	535.67	2	
16	X86202	50玻璃線-橫	直口	531.17	2	

工程號	J-860	地盤	馬灣	附 件	組裝圖見：860-W13-Z1
名稱	鋁窗組裝圖		採用		
材料	詳見加工圖		地盤		
顏色	--		工廠		



美特鋁質 有限公司  
MIDI Aluminium Fabricator Ltd.

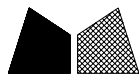
類別		物料料號	
制圖	LRA	2024.02.05	圖號 860-W13-Z1c
復核	-	-	數量
批准			位置

修改	-	-	
日期	-	-	

窗戶	窗號	W13-09			WSO	2140
	幅數	1			HSO	1530
位置	W	2090			位置	LOT STT679TW-1F
	H	1480	H1	1000		
序號	料號	名稱	出筍	長度	支/幅	加工說明
1	X86385	50生邊企	直口	1480	1	X86385-W13/09-1
2	X86385	50生邊企	直口	1480	1	X86385-W13/09-2
3	X86386	50頂橫	避位	2054	1	X86386-W13/09-1
4	X86387	50生底橫	避位	2044	1	X86387-W13/09-1
5	X86207	中企	避位	1434	1	X86207-W13/09-1
6	X86207	中企	避位	1434	1	X86207-W13/09-2
窗玉用料						
1	X86199	50窗玉企	45°	1442	2	X86199-W13/09-1
2	X86199	50窗玉企	45°	1442	2	X86199-W13/09-2
3	X86199	50窗玉企	45°	1442	1	X86199-W13/09-3
4	X86199	50窗玉企	45°	1442	1	X86199-W13/09-4
5	X86199	50窗玉頂橫	45°	663.17	1	X86199-W13/09-5
6	X86199	50窗玉頂橫	45°	667.67	1	X86199-W13/09-6
7	X86199	50窗玉頂橫	45°	663.17	1	X86199-W13/09-7
8	X86199	50窗玉底橫	45°	663.17	1	X86199-W13/09-8
9	X86199	50窗玉底橫	45°	667.67	1	X86199-W13/09-9
10	X86199	50窗玉底橫	45°	663.17	1	X86199-W13/09-10
11	X86202	50玻璃線-企	直口	1366.2	2	X86202-W13/09-1
12	X86202	50玻璃線-企	直口	1366.2	1	X86202-W13/09-2
13	X86202	50玻璃線-企	直口	1366.2	3	
14	X86202	50玻璃線-橫	直口	551.17	2	
15	X86202	50玻璃線-橫	直口	555.67	2	
16	X86202	50玻璃線-橫	直口	551.17	2	
窗戶	窗號	W13-12			WSO	2060
	幅數	2			HSO	1310
位置	W	2010			位置	LOT W7048-1F
	H	1260	H1	850		
序號	料號	名稱	出筍	長度	支/幅	加工說明
1	X86385	50生邊企	直口	1260	1	X86385-W13/12-1
2	X86385	50生邊企	直口	1260	1	X86385-W13/12-2
3	X86386	50頂橫	避位	1974	1	X86386-W13/12-1
4	X86387	50生底橫	避位	1964	1	X86387-W13/12-1
5	X86207	中企	避位	1214	1	X86207-W13/12-1
6	X86207	中企	避位	1214	1	X86207-W13/12-2
窗玉用料						
1	X86199	50窗玉企	45°	1222	2	X86199-W13/12-1
2	X86199	50窗玉企	45°	1222	2	X86199-W13/12-2
3	X86199	50窗玉企	45°	1222	1	X86199-W13/12-3
4	X86199	50窗玉企	45°	1222	1	X86199-W13/12-4
5	X86199	50窗玉頂橫	45°	636.5	1	X86199-W13/12-5
6	X86199	50窗玉頂橫	45°	641	1	X86199-W13/12-6
7	X86199	50窗玉頂橫	45°	636.5	1	X86199-W13/12-7
8	X86199	50窗玉底橫	45°	636.5	1	X86199-W13/12-8
9	X86199	50窗玉底橫	45°	641	1	X86199-W13/12-9
10	X86199	50窗玉底橫	45°	636.5	1	X86199-W13/12-10
11	X86202	50玻璃線-企	直口	1146.2	2	X86202-W13/12-1
12	X86202	50玻璃線-企	直口	1146.2	1	X86202-W13/12-2
13	X86202	50玻璃線-企	直口	1146.2	3	
14	X86202	50玻璃線-橫	直口	524.5	2	
15	X86202	50玻璃線-橫	直口	529	2	
16	X86202	50玻璃線-橫	直口	524.5	2	

工程號	J-860	地盤	馬灣
名稱	鋁窗組裝圖		採用
材料	詳見加工圖		地盤
顏色	--		工廠

附件 組裝圖見：860-W13-Z1



美特鋁質 有限公司  
MIDI Aluminium Fabricator Ltd.

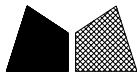
類別		物料斗號	
制圖	LRA	2024.02.05	圖號 860-W13-Z1d
審核	-	-	數量
批准			位置

修改	-	-	
日期	-	-	

窗戶	窗號	W13-03			WSO	1560
	幅數	1			HSO	1230
序號	W	1510			支/幅	加工說明
	H	1180	H1	950		
1	X86385	50生邊企	直口	1180	1	X86385-W13/03-1
2	X86385	50生邊企	直口	1180	1	X86385-W13/03-2
3	X86386	50頂橫	避位	1474	1	X86386-W13/03-1
4	X86387	50生底橫	避位	1464	1	X86387-W13/03-1
5	X86207	中企	避位	1134	1	X86207-W13/03-1
6	X86207	中企	避位	1134	1	X86207-W13/03-2
窗玉用料						
1	X86199	50窗玉企	45°	1142	2	X86199-W13/03-1
2	X86199	50窗玉企	45°	1142	2	X86199-W13/03-2
3	X86199	50窗玉企	45°	1142	1	X86199-W13/03-3
4	X86199	50窗玉企	45°	1142	1	X86199-W13/03-4
5	X86199	50窗玉頂橫	45°	469.83	1	X86199-W13/03-7
6	X86199	50窗玉頂橫	45°	474.33	1	X86199-W13/03-8
7	X86199	50窗玉頂橫	45°	469.83	1	X86199-W13/03-9
8	X86199	50窗玉底橫	45°	469.83	1	X86199-W13/03-10
9	X86199	50窗玉底橫	45°	474.33	1	X86199-W13/03-11
10	X86199	50窗玉底橫	45°	469.83	1	X86199-W13/03-12
11	X86202	50玻璃線-企	直口	1066.2	2	X86202-W13/03-1
12	X86202	50玻璃線-企	直口	1066.2	1	X86202-W13/03-2
13	X86202	50玻璃線-企	直口	1066.2	3	
14	X86202	50玻璃線-橫	直口	357.83	2	
15	X86202	50玻璃線-橫	直口	362.33	2	
16	X86202	50玻璃線-橫	直口	357.83	2	
窗玉用料						
窗戶	窗號	W13-04			WSO	1560
	幅數	1			HSO	1250
序號	W	1510			支/幅	加工說明
	H	1200	H1	830		
1	X86385	50生邊企	直口	1200	1	X86385-W13/04-1
2	X86385	50生邊企	直口	1200	1	X86385-W13/04-2
3	X86386	50頂橫	避位	1474	1	X86386-W13/04-1
4	X86387	50生底橫	避位	1464	1	X86387-W13/04-1
5	X86207	中企	避位	1154	1	X86207-W13/04-1
6	X86207	中企	避位	1154	1	X86207-W13/04-2
窗玉用料						
1	X86199	50窗玉企	45°	1162	2	X86199-W13/04-1
2	X86199	50窗玉企	45°	1162	2	X86199-W13/04-2
3	X86199	50窗玉企	45°	1162	1	X86199-W13/04-3
4	X86199	50窗玉企	45°	1162	1	X86199-W13/04-4
5	X86199	50窗玉頂橫	45°	469.83	1	X86199-W13/04-7
6	X86199	50窗玉頂橫	45°	474.33	1	X86199-W13/04-8
7	X86199	50窗玉頂橫	45°	469.83	1	X86199-W13/04-9
8	X86199	50窗玉底橫	45°	469.83	1	X86199-W13/04-10
9	X86199	50窗玉底橫	45°	474.33	1	X86199-W13/04-11
10	X86199	50窗玉底橫	45°	469.83	1	X86199-W13/04-12
11	X86202	50玻璃線-企	直口	1086.2	2	X86202-W13/04-1
12	X86202	50玻璃線-企	直口	1086.2	1	X86202-W13/04-2
13	X86202	50玻璃線-企	直口	1086.2	3	
14	X86202	50玻璃線-橫	直口	357.83	2	
15	X86202	50玻璃線-橫	直口	362.33	2	
16	X86202	50玻璃線-橫	直口	357.83	2	

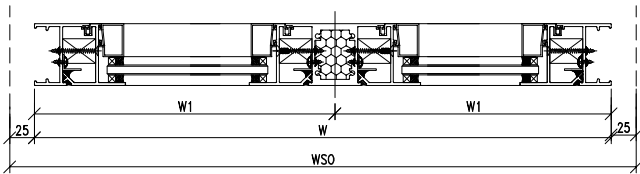
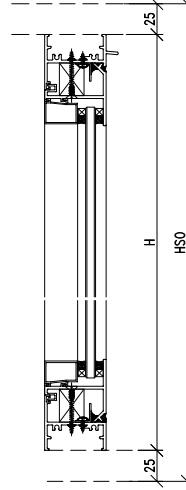
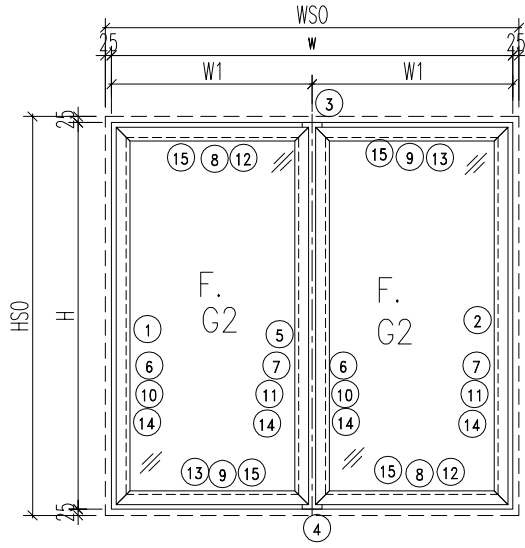
工程號	J-860	地盤	馬灣
名稱	鋁窗組裝圖		採用
材料	詳見加工圖		地盤
顏色	--		工廠

附 件 組裝圖見：860-W13-Z1



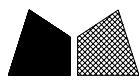
美特鋁質 有限公司  
MIDI Aluminium Fabricator Ltd.

類別		物料編號		
制圖	LRA	2024.02.05	圖號	860-W17-Z1
修改	-	-	數量	
日期	-	-	位置	
復核	-	-		
批准				



注意：  
1. 玻璃線橫碰企

工程號	J-860	地盤	馬灣	附件	數據表見：860-W17-Z1a~b
名稱	鋁窗組裝圖		採用		
材料	詳見加工圖		地盤		
顏色	--		工廠		

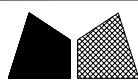


美特鋁質 有限公司  
MIDI Aluminium Fabricator Ltd.

類別		物料斗號		
制圖	LRA	2024.02.05	圖號	860-W17-Z1a
修改	-	-	數量	
日期	-	-	位置	
復核	-	-		
批准				

窗号	窗號	W17-01			WSO	860
	幅數	1	H1	960	HSO	1600
	W	810	W1	405	位置	LOT STT679TW-GF
	H	1550				
序號	料號	名稱	出筍	長度	支/幅	加工說明
1	X86385	50生邊企	直口	1550	1	X86385-W17/01-1
2	X86385	50生邊企	直口	1550	1	X86385-W17/01-2
3	X86386	50頂橫	避位	774	1	X86386-W17/01-1
4	X86387	50生底橫	避位	764	1	X86387-W17/01-1
5	X86207	中企料	避位	1504	1	X86207-W17/01-1
6	X86209	企反拍線	避位	1498	2	X86209-W17/01-V1L
7	X86209	企反拍線	避位	1498	2	X86209-W17/01-V1R
8	X86209	橫反拍線	避位	300.4	2	X86209-W17/01-T1
9	X86209	橫反拍線	避位	300.4	2	X86209-W17/01-D1
10	JM1052	企檔膠鋁角		1484	2	JM1052-W17/01-V1L
11	JM1052	企檔膠鋁角		1484	2	JM1052-W17/01-V1R
12	JM1052	橫檔膠鋁角		286.4	2	JM1052-W17/01-T1
13	JM1052	橫檔膠鋁角		286.4	2	JM1052-W17/01-D1
14	X86202	企玻璃線		1441	4	
15	X86202	橫玻璃線		263.9	4	
窗号	窗號	W17-02			WSO	930
	幅數	1	H1	840	HSO	1680
	W	880	W1	440	位置	LOT TW9582-GF
	H	1630				
序號	料號	名稱	出筍	長度	支/幅	加工說明
1	X86385	50生邊企	直口	1630	1	X86385-W17/02-1
2	X86385	50生邊企	直口	1630	1	X86385-W17/02-2
3	X86386	50頂橫	避位	844	1	X86386-W17/02-1
4	X86387	50生底橫	避位	834	1	X86387-W17/02-1
5	X86207	中企料	避位	1584	1	X86207-W17/02-1
6	X86209	企反拍線	避位	1578	2	X86209-W17/02-V1L
7	X86209	企反拍線	避位	1578	2	X86209-W17/02-V1R
8	X86209	橫反拍線	避位	335.4	2	X86209-W17/02-T1
9	X86209	橫反拍線	避位	335.4	2	X86209-W17/02-D1
10	JM1052	企檔膠鋁角		1564	2	JM1052-W17/02-V1L
11	JM1052	企檔膠鋁角		1564	2	JM1052-W17/02-V1R
12	JM1052	橫檔膠鋁角		321.4	2	JM1052-W17/02-T1
13	JM1052	橫檔膠鋁角		321.4	2	JM1052-W17/02-D1
14	X86202	企玻璃線		1521	4	
15	X86202	橫玻璃線		298.9	4	

工程號	J-860	地盤	馬灣	附 件	組裝圖見：860-W17-Z1
名稱	鋁窗組裝圖		採用		
材料	詳見加工圖		地盤		
顏色	--		工廠		



美特鋁質 有限公司  
MIDI Aluminium Fabricator Ltd.

類別		物料斗號		
制圖	LRA	2024.02.05	圖號	860-W17-Z1b
復核	-	-	數量	
批准			位置	

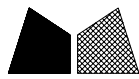
修改	-	-		
日期	-	-		

窗 口	窗號	W17-03			WSO	2010
	幅數	1	H1	1000	HSO	1430
	W	1960	W1	980	位 置	LOT STT679TW-GF
	H	1380				
序號	料號	名稱	出筍	長度	支/幅	加工說明
1	X86385	50生邊企	直口	1380	1	X86385-W17/03-1
2	X86385	50生邊企	直口	1380	1	X86385-W17/03-2
3	X86386	50頂橫	避位	1924	1	X86386-W17/03-1
4	X86387	50生底橫	避位	1914	1	X86387-W17/03-1
5	X86207	中企料	避位	1334	1	X86207-W17/03-1
6	X86209	企反拍線	避位	1328	2	X86209-W17/03-V1L
7	X86209	企反拍線	避位	1328	2	X86209-W17/03-V1R
8	X86209	橫反拍線	避位	875.4	2	X86209-W17/03-T1
9	X86209	橫反拍線	避位	875.4	2	X86209-W17/03-D1
10	JM1052	企檔膠鋁角		1314	2	JM1052-W17/03-V1L
11	JM1052	企檔膠鋁角		1314	2	JM1052-W17/03-V1R
12	JM1052	橫檔膠鋁角		861.4	2	JM1052-W17/03-T1
13	JM1052	橫檔膠鋁角		861.4	2	JM1052-W17/03-D1
14	X86202	企玻璃線		1271	4	
15	X86202	橫玻璃線		838.9	4	

窗 口	窗號	W17-04			WSO	2020
	幅數	1	H1	1000	HSO	1470
	W	1970	W1	985	位 置	LOT STT679TW-GF
	H	1420				
序號	料號	名稱	出筍	長度	支/幅	加工說明
1	X86385	50生邊企	直口	1420	1	X86385-W17/04-1
2	X86385	50生邊企	直口	1420	1	X86385-W17/04-2
3	X86386	50頂橫	避位	1934	1	X86386-W17/04-1
4	X86387	50生底橫	避位	1924	1	X86387-W17/04-1
5	X86207	中企料	避位	1374	1	X86207-W17/04-1
6	X86209	企反拍線	避位	1368	2	X86209-W17/04-V1L
7	X86209	企反拍線	避位	1368	2	X86209-W17/04-V1R
8	X86209	橫反拍線	避位	880.4	2	X86209-W17/04-T1
9	X86209	橫反拍線	避位	880.4	2	X86209-W17/04-D1
10	JM1052	企檔膠鋁角		1354	2	JM1052-W17/04-V1L
11	JM1052	企檔膠鋁角		1354	2	JM1052-W17/04-V1R
12	JM1052	橫檔膠鋁角		866.4	2	JM1052-W17/04-T1
13	JM1052	橫檔膠鋁角		866.4	2	JM1052-W17/04-D1
14	X86202	企玻璃線		1311	4	
15	X86202	橫玻璃線		843.9	4	

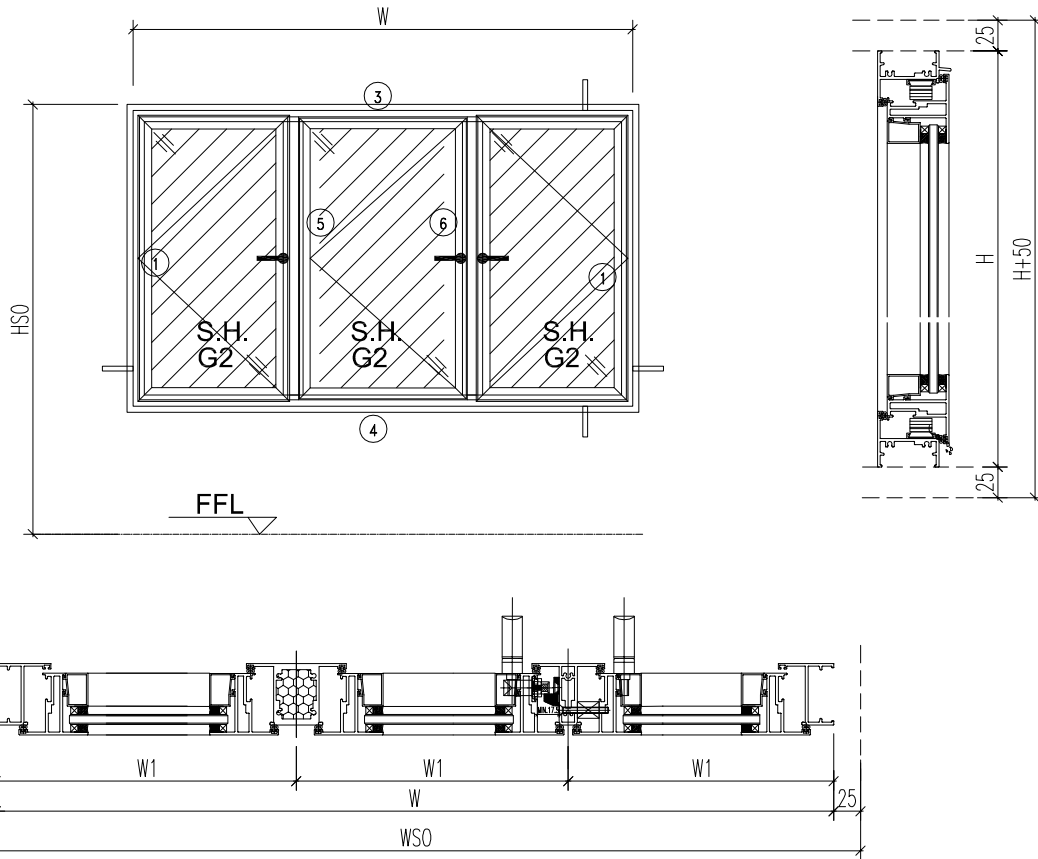
工程號	J-860	地盤	馬灣	附 件
名稱	鋁窗組裝圖		採 用	
材 料	詳見加工圖		地盤	
顏 色	--		工廠	

組裝圖見：860-W17-Z1



美特鋁質 有限公司  
MIDI Aluminium Fabricator Ltd.

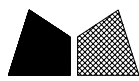
類別		物料編號	
制圖	LRA	2024.02.05	圖號 860-W04a-Z1
修改	-	-	數量
日期	-	-	位置
復核	-	-	
批准			



- 注意:
1. 玻璃線橫碰企
  2. 窗玉搭位7mm
  3. SH窗玉裝HHMS16-B扇撐
  4. 生窗底部需開去水孔
  5. 裝2組扣碼
  6. SH窗用立興配件, 鎖3點
  7. SH窗需裝窗拈框上裝1支
  8. 滴水線比窗玉每頭長1mm

工程號	J-860	地盤	馬灣	附件
名稱	鋁窗組裝圖		採用	
材料	詳見加工圖		地盤	
顏色	--		工廠	

数据表见: 860-W04a-Z1a~b



美特鋁質 有限公司  
MIDI Aluminium Fabricator Ltd.

類別		物料斗號	
制圖	LRA	2024.02.05	圖號 860-W04a-Z1a
復核	-	-	數量
批准			位置

修改	-	-	
日期	-	-	

窗戶	窗號	W04a-4			WSO	2060
	幅數	1			HSO	1310
	W	2010			位置	LOT W7048-1F
	H	1260	H1	850		
序號	料號	名稱	出筍	長度	支/幅	加工說明
1	X86385	50生邊企	直口	1260	1	X86385-W04a/4-1
2	X86385	50生邊企	直口	1260	1	X86385-W04a/4-2
3	X86386	50頂橫	避位	1974	1	X86386-W04a/4-1
4	X86387	50生底橫	避位	1964	1	X86387-W04a/4-1
5	X86207	中企	避位	1214	1	X86207-W04a/4-1
6	X86527	中企	避位	1206	1	X86527-W04a/4-1
窗玉用料						
1	X86199	50窗玉企	45°	1222	1	X86199-W04a/4-1
2	X86199	50窗玉企	45°	1222	1	X86199-W04a/4-2
3	X86199	50窗玉企	45°	1222	1	X86199-W04a/4-3
4	X86199	50窗玉企	45°	1222	1	X86199-W04a/4-4
5	X86199	50窗玉企	45°	1222	1	X86199-W04a/4-5
6	X86199	50窗玉企	45°	1222	1	X86199-W04a/4-6
7	X86199	50窗玉頂橫	45°	636.5	1	X86199-W04a/4-7
8	X86199	50窗玉頂橫	45°	652	1	X86199-W04a/4-8
9	X86199	50窗玉頂橫	45°	647.5	1	X86199-W04a/4-9
10	X86199	50窗玉底橫	45°	636.5	1	X86199-W04a/4-10
11	X86199	50窗玉底橫	45°	652	1	X86199-W04a/4-11
12	X86199	50窗玉底橫	45°	647.5	1	X86199-W04a/4-12
13	X86202	50玻璃線-企	直口	1146.2	2	X86202-W04a/4-1
14	X86202	50玻璃線-企	直口	1146.2	1	X86202-W04a/4-2
15	X86202	50玻璃線-企	直口	1146.2	3	
16	X86202	50玻璃線-橫	直口	524.5	2	
17	X86202	50玻璃線-橫	直口	540	2	
18	X86202	50玻璃線-橫	直口	535.5	2	
窗戶	窗號	W13-01			WSO	1500
	幅數	1			HSO	1220
	W	1450			位置	LOT 12RP-1F
	H	1170	H1	850		
序號	料號	名稱	出筍	長度	支/幅	加工說明
1	X86385	50生邊企	直口	1170	1	X86385-W13/01-1
2	X86385	50生邊企	直口	1170	1	X86385-W13/01-2
3	X86386	50頂橫	避位	1414	1	X86386-W13/01-1
4	X86387	50生底橫	避位	1404	1	X86387-W13/01-1
5	X86207	中企	避位	1124	1	X86207-W13/01-1
6	X86527	中企	避位	1116	1	X86527-W13/01-1
窗玉用料						
1	X86199	50窗玉企	45°	1132	1	X86199-W13/01-1
2	X86199	50窗玉企	45°	1132	1	X86199-W13/01-2
3	X86199	50窗玉企	45°	1132	1	X86199-W13/01-3
4	X86199	50窗玉企	45°	1132	1	X86199-W13/01-4
5	X86199	50窗玉企	45°	1132	1	X86199-W13/01-5
6	X86199	50窗玉企	45°	1132	1	X86199-W13/01-6
7	X86199	50窗玉頂橫	45°	449.83	1	X86199-W13/01-7
8	X86199	50窗玉頂橫	45°	465.33	1	X86199-W13/01-8
9	X86199	50窗玉頂橫	45°	460.83	1	X86199-W13/01-9
10	X86199	50窗玉底橫	45°	449.83	1	X86199-W13/01-10
11	X86199	50窗玉底橫	45°	465.33	1	X86199-W13/01-11
12	X86199	50窗玉底橫	45°	460.83	1	X86199-W13/01-12
13	X86202	50玻璃線-企	直口	1056.2	2	X86202-W13/01-1
14	X86202	50玻璃線-企	直口	1056.2	1	X86202-W13/01-2
15	X86202	50玻璃線-企	直口	1056.2	3	
16	X86202	50玻璃線-橫	直口	337.83	2	
17	X86202	50玻璃線-橫	直口	353.33	2	
18	X86202	50玻璃線-橫	直口	348.83	2	

工程號	J-860	地盤	馬灣
名稱	鋁窗組裝圖		採用
材料	詳見加工圖		地盤
顏色	--		工廠

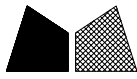
附 件 組裝圖見：860-W04a-Z1



類別 制圖 審核 批准				LRA	物料斗號 2024.02.05	圖號 860-W04a-Z1b
修改	-	-			數量	
日期	-	-			位置	

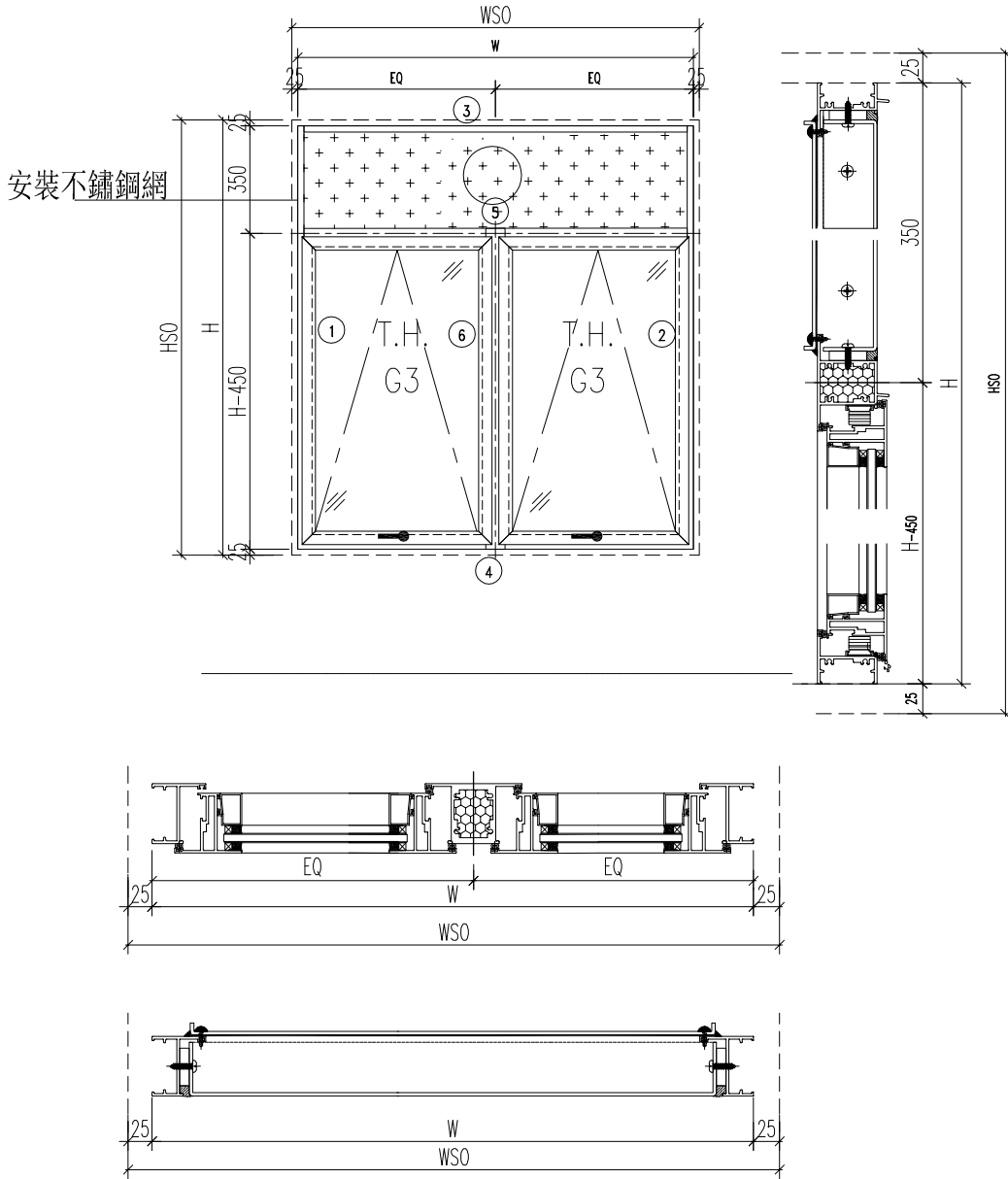
窗號	W13-02				WSO	1520	
	幅數	1			HSO	1240	
W	1470			位置	LOT 12RP-2F		
H	1190	H1	940				
序號	料號	名稱	出筍	長度	支/幅	加工說明	
1	X86385	50生邊企	直口	1190	1	X86385-W13/02-1	
2	X86385	50生邊企	直口	1190	1	X86385-W13/02-2	
3	X86386	50頂橫	避位	1434	1	X86386-W13/02-1	
4	X86387	50生底橫	避位	1424	1	X86387-W13/02-1	
5	X86207	中企	避位	1144	1	X86207-W13/02-1	
6	X86527	中企	避位	1136	1	X86527-W13/02-1	
窗玉用料							
1	X86199	50窗玉企	45°	1152	1	X86199-W13/02-1	
2	X86199	50窗玉企	45°	1152	1	X86199-W13/02-2	
3	X86199	50窗玉企	45°	1152	1	X86199-W13/02-3	
4	X86199	50窗玉企	45°	1152	1	X86199-W13/02-4	
5	X86199	50窗玉企	45°	1152	1	X86199-W13/02-5	
6	X86199	50窗玉企	45°	1152	1	X86199-W13/02-6	
7	X86199	50窗玉頂橫	45°	456.5	1	X86199-W13/02-7	
8	X86199	50窗玉頂橫	45°	472	1	X86199-W13/02-8	
9	X86199	50窗玉頂橫	45°	467.5	1	X86199-W13/02-9	
10	X86199	50窗玉底橫	45°	456.5	1	X86199-W13/02-10	
11	X86199	50窗玉底橫	45°	472	1	X86199-W13/02-11	
12	X86199	50窗玉底橫	45°	467.5	1	X86199-W13/02-12	
13	X86202	50玻璃線-企	直口	1076.2	2	X86202-W13/02-1	
14	X86202	50玻璃線-企	直口	1076.2	1	X86202-W13/02-2	
15	X86202	50玻璃線-企	直口	1076.2	3		
16	X86202	50玻璃線-橫	直口	344.5	2		
17	X86202	50玻璃線-橫	直口	360	2		
18	X86202	50玻璃線-橫	直口	355.5	2		
窗號	W13-11				WSO	2140	
	幅數	1			HSO	1530	
	W	2090			位置	LOT STT679TW-1F	
	H	1480	H1	1000			
序號	料號	名稱	出筍	長度	支/幅	加工說明	
1	X86385	50生邊企	直口	1480	1	X86385-W13/11-1	
2	X86385	50生邊企	直口	1480	1	X86385-W13/11-2	
3	X86386	50頂橫	避位	2054	1	X86386-W13/11-1	
4	X86387	50生底橫	避位	2044	1	X86387-W13/11-1	
5	X86207	中企	避位	1434	1	X86207-W13/11-1	
6	X86527	中企	避位	1426	1	X86527-W13/11-1	
窗玉用料							
1	X86199	50窗玉企	45°	1442	1	X86199-W13/11-1	
2	X86199	50窗玉企	45°	1442	1	X86199-W13/11-2	
3	X86199	50窗玉企	45°	1442	1	X86199-W13/11-3	
4	X86199	50窗玉企	45°	1442	1	X86199-W13/11-4	
5	X86199	50窗玉企	45°	1442	1	X86199-W13/11-5	
6	X86199	50窗玉企	45°	1442	1	X86199-W13/11-6	
7	X86199	50窗玉頂橫	45°	663.17	1	X86199-W13/11-7	
8	X86199	50窗玉頂橫	45°	678.67	1	X86199-W13/11-8	
9	X86199	50窗玉頂橫	45°	674.17	1	X86199-W13/11-9	
10	X86199	50窗玉底橫	45°	663.17	1	X86199-W13/11-10	
11	X86199	50窗玉底橫	45°	678.67	1	X86199-W13/11-11	
12	X86199	50窗玉底橫	45°	674.17	1	X86199-W13/11-12	
13	X86202	50玻璃線-企	直口	1366.2	2	X86202-W13/11-1	
14	X86202	50玻璃線-企	直口	1366.2	1	X86202-W13/11-2	
15	X86202	50玻璃線-企	直口	1366.2	3		
16	X86202	50玻璃線-橫	直口	551.17	2		
17	X86202	50玻璃線-橫	直口	566.67	2		
18	X86202	50玻璃線-橫	直口	562.17	2		

工程號	J-860	地盤	馬灣	附 件	組裝圖見：860-W04a-Z1
名稱	鋁窗組裝圖		採用		
材料	詳見加工圖		地盤		
顏色	--		工廠		



美特鋁質 有限公司  
MIDI Aluminium Fabricator Ltd.

類別		物料料號	
制圖	LRA	2024.02.05	圖號 860-W12.2/05-Z1
修改	-	-	數量
日期	-	-	位置
復核	-	-	
批准			



- 注意:
1. 玻璃線橫碰企
  2. 窗玉搭位7mm
  3. SH窗玉裝HHMS16-B扇撐
  4. 生窗底部需開去水孔
  5. 裝2/3組扣碼
  6. SH窗用立興配件, 鎖3點
  7. SH窗需裝窗拈框上裝1支
  8. 滴水線比窗玉每頭長1mm

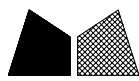
工程號	J-860	地盤	馬灣	附件
名稱	鋁窗組裝圖		採用	
材料	詳見加工圖		地盤	
顏色	--		工廠	

数据表见: 860-W12.2/05-Z1a~c

 <b>美特鋁質</b> 有限公司 MIDI Aluminium Fabricator Ltd.				類別		物料斗號		
				制圖	LRA	2024.02.05	圖號	860-W12.2/05-Z1a
修改	-	-		復核	-	-	數量	
日期	-	-		批准			位置	

窗号	窗號	W12.2-05	XXX	0	WSO	970
	幅數	1	XXX	0	HSO	970
	W	920	H1	1100	位置	LOT 380-1F
	H	920	面板	W12.2/05-P1		
			背板	W12.2/05-P2		
序號	料號	名稱	出筍	長度	支/幅	加工說明
1	X86385	50生邊企	直口	920	1	X86385-W12.2/05-1
2	X86385	50生邊企	直口	920	1	X86385-W12.2/05-2
3	X86386	50頂橫	避位	884	1	X86386-W12.2/05-1
4	X86387	50生底橫	避位	874	1	X86387-W12.2/05-1
5	X86204	滴水橫	避位	884	1	X86204-W12.2/05-1
6	X86207	中企	避位	528.5	1	X86207-W12.2/05-1
窗玉用料						
1	X86199	50窗玉企	45°	536.5	2	X86199-W12.2/05-1
2	X86199	50窗玉企	45°	536.5	2	X86199-W12.2/05-2
3	X86199	50窗玉頂橫	45°	426.5	2	X86199-W12.2/05-3
4	X86199	50窗玉底橫	45°	426.5	2	X86199-W12.2/05-4
5	X86202	50玻璃線-企	直口	460.7	4	
6	X86202	50玻璃線-橫	直口	314.5	2	
7	X86202	50玻璃線-橫	直口	314.5	2	X86202-W12.2/05-1
窗号	窗號	W12.2-06	XXX	0	WSO	970
	幅數	1	XXX	0	HSO	970
	W	920	H1	1100	位置	LOT 380-2F
	H	920	面板	W12.2/06-P1		
			背板	W12.2/06-P2		
序號	料號	名稱	出筍	長度	支/幅	加工說明
1	X86385	50生邊企	直口	920	1	X86385-W12.2/06-1
2	X86385	50生邊企	直口	920	1	X86385-W12.2/06-2
3	X86386	50頂橫	避位	884	1	X86386-W12.2/06-1
4	X86387	50生底橫	避位	874	1	X86387-W12.2/06-1
5	X86204	滴水橫	避位	884	1	X86204-W12.2/06-1
6	X86207	中企	避位	528.5	1	X86207-W12.2/06-1
窗玉用料						
1	X86199	50窗玉企	45°	536.5	2	X86199-W12.2/06-1
2	X86199	50窗玉企	45°	536.5	2	X86199-W12.2/06-2
3	X86199	50窗玉頂橫	45°	426.5	2	X86199-W12.2/06-3
4	X86199	50窗玉底橫	45°	426.5	2	X86199-W12.2/06-4
5	X86202	50玻璃線-企	直口	460.7	4	
6	X86202	50玻璃線-橫	直口	314.5	2	
7	X86202	50玻璃線-橫	直口	314.5	2	X86202-W12.2/06-1

工程號	J-860	地盤	馬灣	附 件	組裝圖見：860-W12.2/05-Z1
名稱	鋁窗組裝圖		採用		
材料	詳見加工圖		地盤		
顏色	--		工廠		

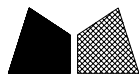


美特鋁質 有限公司  
MIDI Aluminium Fabricator Ltd.

類別		物料斗號		
制圖	LRA	2024.02.05	圖號	860-W12.2/05-Z1b
修改	-	-	數量	
日期	-	-	位置	
復核	-	-		
批准				

窗号	窗號	W12.2-07	XXX	0	WSO	980
	幅數	1	XXX	0	HSO	970
	W	930	H1	1100	位置	LOT 380-GF
	H	920	面板	W12.2/07-P1		
			背板	W12.2/07-P2		
序號	料號	名稱	出筍	長度	支/幅	加工說明
1	X86385	50生邊企	直口	920	1	X86385-W12.2/07-1
2	X86385	50生邊企	直口	920	1	X86385-W12.2/07-2
3	X86386	50頂橫	避位	894	1	X86386-W12.2/07-1
4	X86387	50生底橫	避位	884	1	X86387-W12.2/07-1
5	X86204	滴水橫	避位	894	1	X86204-W12.2/07-1
6	X86207	中企	避位	528.5	1	X86207-W12.2/07-1
窗玉用料						
1	X86199	50窗玉企	45°	536.5	2	X86199-W12.2/07-1
2	X86199	50窗玉企	45°	536.5	2	X86199-W12.2/07-2
3	X86199	50窗玉頂橫	45°	431.5	2	X86199-W12.2/07-3
4	X86199	50窗玉底橫	45°	431.5	2	X86199-W12.2/07-4
5	X86202	50玻璃線-企	直口	460.7	4	
6	X86202	50玻璃線-橫	直口	319.5	2	
7	X86202	50玻璃線-橫	直口	319.5	2	X86202-W12.2/07-1
窗号	窗號	W12.2-03	XXX	0	WSO	1000
	幅數	1	XXX	0	HSO	940
	W	950	H1	1100	位置	LOT 13RP-GF
	H	890	面板	W12.2/03-P1		
			背板	W12.2/03-P2		
序號	料號	名稱	出筍	長度	支/幅	加工說明
1	X86385	50生邊企	直口	890	1	X86385-W12.2/03-1
2	X86385	50生邊企	直口	890	1	X86385-W12.2/03-2
3	X86386	50頂橫	避位	914	1	X86386-W12.2/03-1
4	X86387	50生底橫	避位	904	1	X86387-W12.2/03-1
5	X86204	滴水橫	避位	914	1	X86204-W12.2/03-1
6	X86207	中企	避位	498.5	1	X86207-W12.2/03-1
窗玉用料						
1	X86199	50窗玉企	45°	506.5	2	X86199-W12.2/03-1
2	X86199	50窗玉企	45°	506.5	2	X86199-W12.2/03-2
3	X86199	50窗玉頂橫	45°	441.5	2	X86199-W12.2/03-3
4	X86199	50窗玉底橫	45°	441.5	2	X86199-W12.2/03-4
5	X86202	50玻璃線-企	直口	430.7	4	
6	X86202	50玻璃線-橫	直口	329.5	2	
7	X86202	50玻璃線-橫	直口	329.5	2	X86202-W12.2/03-1

工程號	J-860	地盤	馬灣	附 件	組裝圖見：860-W12.2/05-Z1
名稱	鋁窗組裝圖		採用		
材料	詳見加工圖		地盤		
顏色	--		工廠		



美特鋁質 有限公司  
MIDI Aluminium Fabricator Ltd.

類別		物料編號		
制圖	LRA	2024.02.05	圖號	860-W12.2/05-Z1c
修改	-	-	數量	
日期	-	-	位置	
復核	-	-		
批准				

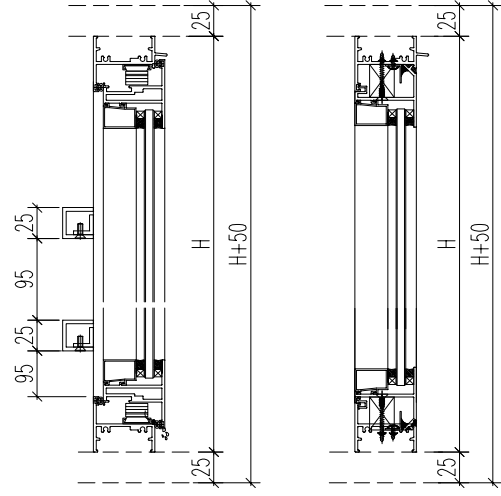
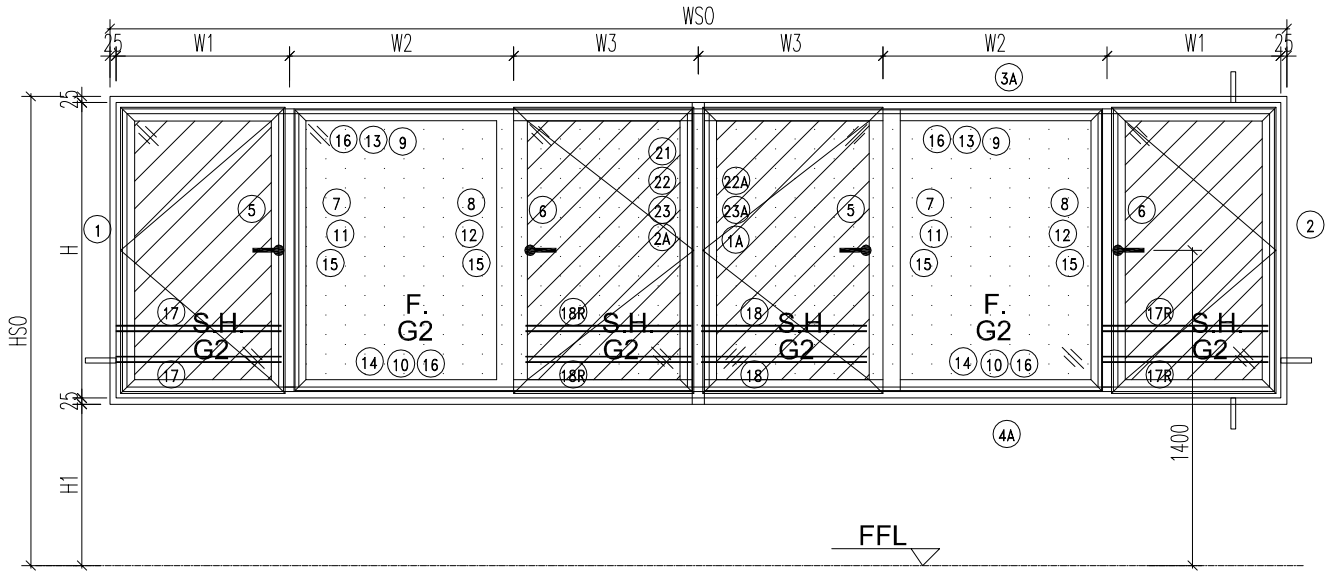
窗 号	窗號	W12.2-04	XXX	0	WSO	1000
	幅數	1	XXX	0	HSO	940
	W	950	H1	1100	空 間	LOT 13RP-1F
	H	890	面板	W12.2/04-P1		
			背板	W12.2/04-P2		
序號	料號	名稱	出筍	長度	支/幅	加工說明
1	X86385	50生邊企	直口	890	1	X86385-W12.2/04-1
2	X86385	50生邊企	直口	890	1	X86385-W12.2/04-2
3	X86386	50頂橫	避位	914	1	X86386-W12.2/04-1
4	X86387	50生底橫	避位	904	1	X86387-W12.2/04-1
5	X86204	滴水中橫	避位	914	1	X86204-W12.2/04-1
6	X86207	中企	避位	498.5	1	X86207-W12.2/04-1
窗玉用料						
1	X86199	50窗玉企	45°	506.5	2	X86199-W12.2/04-1
2	X86199	50窗玉企	45°	506.5	2	X86199-W12.2/04-2
3	X86199	50窗玉頂橫	45°	441.5	2	X86199-W12.2/04-3
4	X86199	50窗玉底橫	45°	441.5	2	X86199-W12.2/04-4
5	X86202	50玻璃線-企	直口	430.7	4	
6	X86202	50玻璃線-橫	直口	329.5	2	
7	X86202	50玻璃線-橫	直口	329.5	2	X86202-W12.2/04-1

工程號	J-860	地盤	馬灣	附 件	組裝圖見：860-W12.2/05-Z1
名稱	鋁窗組裝圖		探用		
材料	詳見加工圖		地盤		
顏色	--		工廠		



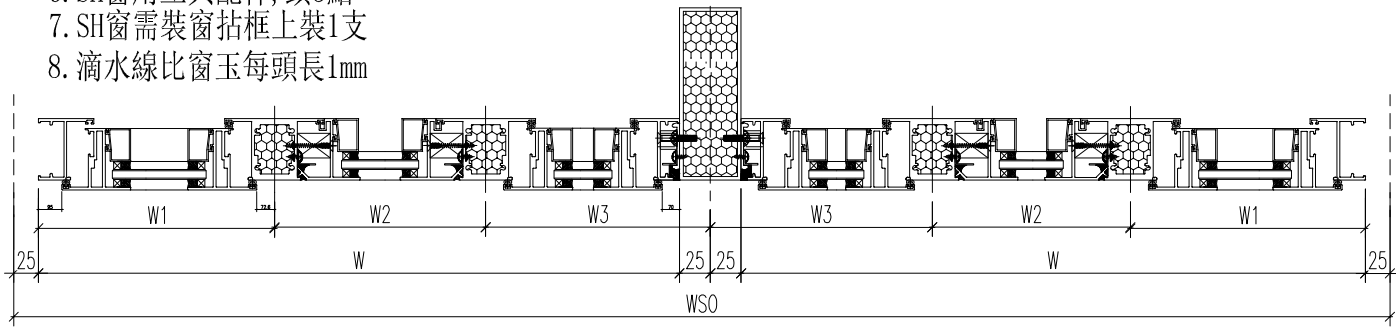
美特鋁質 有限公司  
MIDI Aluminium Fabricator Ltd.

類別		物料編號	
制圖	LRA	2024.02.05	圖號 860-W34A/05-Z1
修改	-	-	數量
日期	-	-	位置
復核	-	-	
批准			



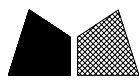
注意:

1. 玻璃線橫碰企
2. 窗玉搭位7mm
3. SH窗玉裝HHMS16-B扇撐
4. 生窗底部需開去水孔
5. 裝2組扣碼
6. SH窗用立興配件, 鎖3點
7. SH窗需裝窗拈框上裝1支
8. 滴水線比窗玉每頭長1mm



工程號	J-860	地盤	馬灣	附件
名稱	鋁窗組裝圖		採用	
材料	詳見加工圖		地盤	
顏色	--		工廠	

数据表见: 860-W34A/05-Z1a



美特鋁質 有限公司  
MIDI Aluminium Fabricator Ltd.

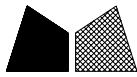
類別		物料斗號	
制圖	LRA	2024.02.05	圖號 860-W34A/05-Z1a
復核	-	-	數量
批准			位置

修改	-	-
日期	-	-

窗號	W34A-05		H1	750	WSO	4770
	幅數	1	W1	700	HSO	2070
	W	2335	W2	910	位置	LOT 12RP-1F
	H	1270	W3	750		
序號	料號	名稱	出筍	長度	支/幅	加工說明
1	X86385	50生邊企	直口	1270	1	X86385-W34A/05-1
1A	X86385	50生邊企	直口	1270	1	X86385-W34A/05-2
2	X86385	50生邊企	直口	1270	1	X86385-W34A/05-3
2A	X86385	50生邊企	直口	1270	1	X86385-W34A/05-4
3	X86386	50頂橫	避位	2304	1	X86386-W34A/05-1
3A	X86386	50頂橫	避位	2304	1	X86386-W34A/05-2
4	X86387	50生底橫	避位	2294	1	X86387-W34A/05-1
4A	X86387	50生底橫	避位	2294	1	X86387-W34A/05-2
5	X86207	中企	避位	1224	2	X86207-W34A/05-1
6	X86207	中企	避位	1224	2	X86207-W34A/05-2
7	X86209	企反拍線	避位	1218	2	X86209-W34A/05-V1L
8	X86209	企反拍線	避位	1218	2	X86209-W34A/05-V1R
9	X86209	橫反拍線	避位	810	2	X86209-W34A/05-T1
10	X86209	橫反拍線	避位	810	2	X86209-W34A/05-D1
11	JM1052	企檔膠鋁角		1204	2	JM1052-W34A/05-V1L
12	JM1052	企檔膠鋁角		1204	2	JM1052-W34A/05-V1R
13	JM1052	橫檔膠鋁角		796	2	JM1052-W34A/05-T1
14	JM1052	橫檔膠鋁角		796	2	JM1052-W34A/05-D1
15	X86202	企玻璃線		1161	4	
16	X86202	橫玻璃線		773.6	4	
17	JM3034	拦河	直口	730.5	2	JM3034-W34A/05-1L
17R	JM3034	拦河	直口	730.5	2	JM3034-W34A/05-1R
18	JM3034	拦河	直口	764.5	2	JM3034-W34A/05-2L
18R	JM3034	拦河	直口	764.5	2	JM3034-W34A/05-2R
21	JMFG0046	70中柱	直口	1420	1	JMFG0046-W34A/05-1
22	X86529	夾企扣脚	直口	1270	1	X86529-W34A/05-1R
23	JM1052	反拍線擋膠鋁角	直口	1200	1	JM1052-W34A/05-1
22A	X86529	夾企扣脚	直口	1270	1	X86529-W34A/05-1L
23A	JM1052	反拍線擋膠鋁角	直口	1200	1	JM1052-W34A/05-2
窗玉用料						
1	X86199	50窗玉企	45°	1232	2	X86199-W34A/05-1
2	X86199	50窗玉企	45°	1232	2	X86199-W34A/05-2
3	X86199	50窗玉企	45°	1232	2	X86199-W34A/05-3
4	X86199	50窗玉企	45°	1232	2	X86199-W34A/05-4
5	X86199	50窗玉橫	45°	666.5	1	X86199-W34A/05-5
6	X86199	50窗玉橫	45°	666.5	1	X86199-W34A/05-6
7	X86199	50窗玉橫	45°	696.5	1	X86199-W34A/05-7
8	X86199	50窗玉橫	45°	696.5	1	X86199-W34A/05-8
9	X86199	50窗玉橫	45°	696.5	1	X86199-W34A/05-9
10	X86199	50窗玉橫	45°	696.5	1	X86199-W34A/05-10
11	X86199	50窗玉橫	45°	666.5	1	X86199-W34A/05-11
12	X86199	50窗玉橫	45°	666.5	1	X86199-W34A/05-12
13	X86202	50玻璃線-企	直口	1156.2	2	X86202-W34A/05-1
14	X86202	50玻璃線-企	直口	1156.2	2	X86202-W34A/05-2
15	X86202	50玻璃線-企	直口	1156.2	4	
16	X86202	50玻璃線-橫	直口	554.5	4	
17	X86202	50玻璃線-橫	直口	584.5	4	

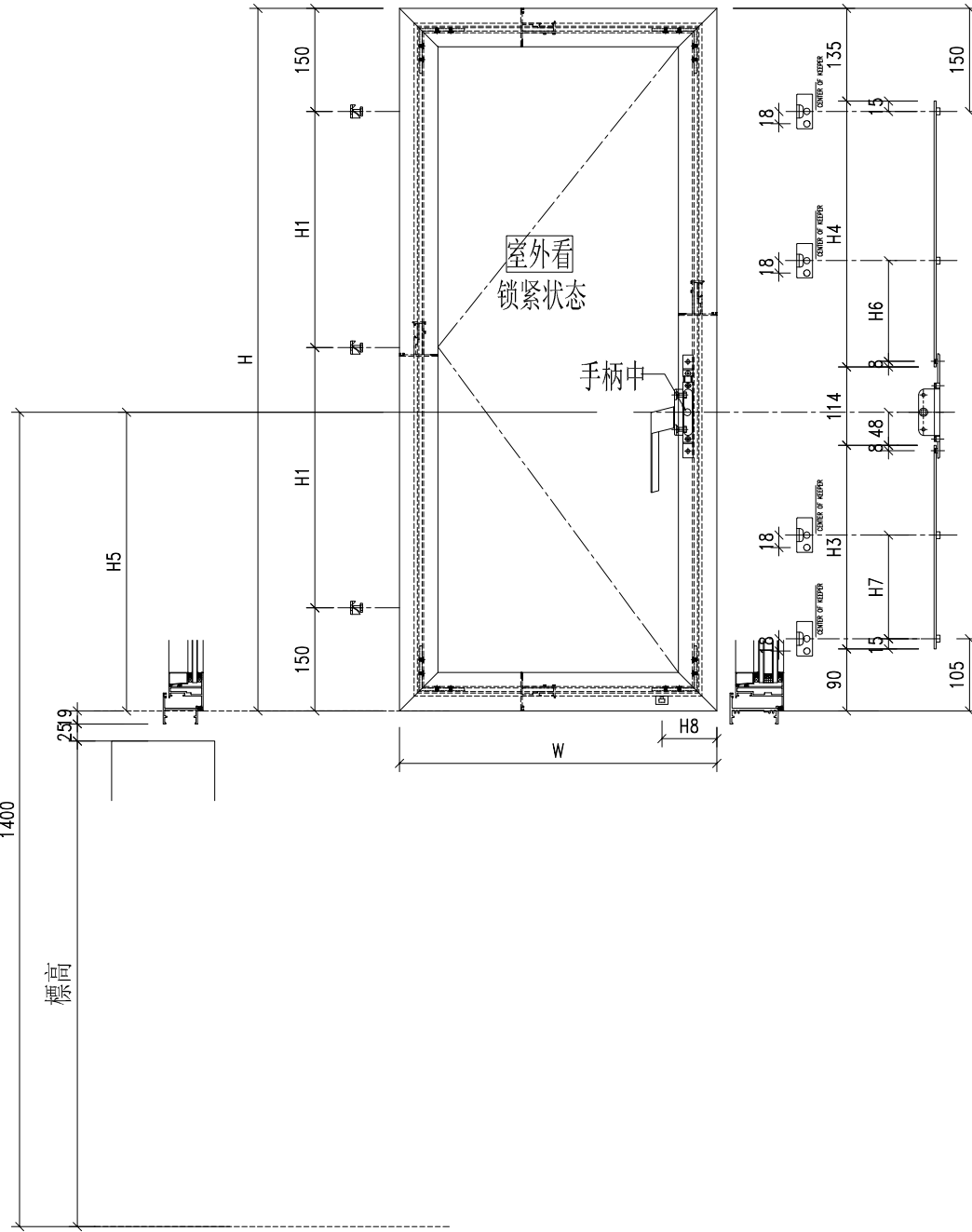
工程號	J-860	地盤	馬灣
名稱	鋁窗組裝圖		採用
材料	詳見加工圖		地盤
顏色	--		工廠

附 件 組裝圖見：860-W34A/05-Z1



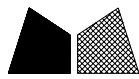
美特鋁質 有限公司  
MIDI Aluminium Fabricator Ltd.

類別		物料斗號		
制圖	LRA	2024.02.05	圖號	860-FY1
修改	-	-	數量	见表
日期	-	-	位置	
復核	-	-		
批准				



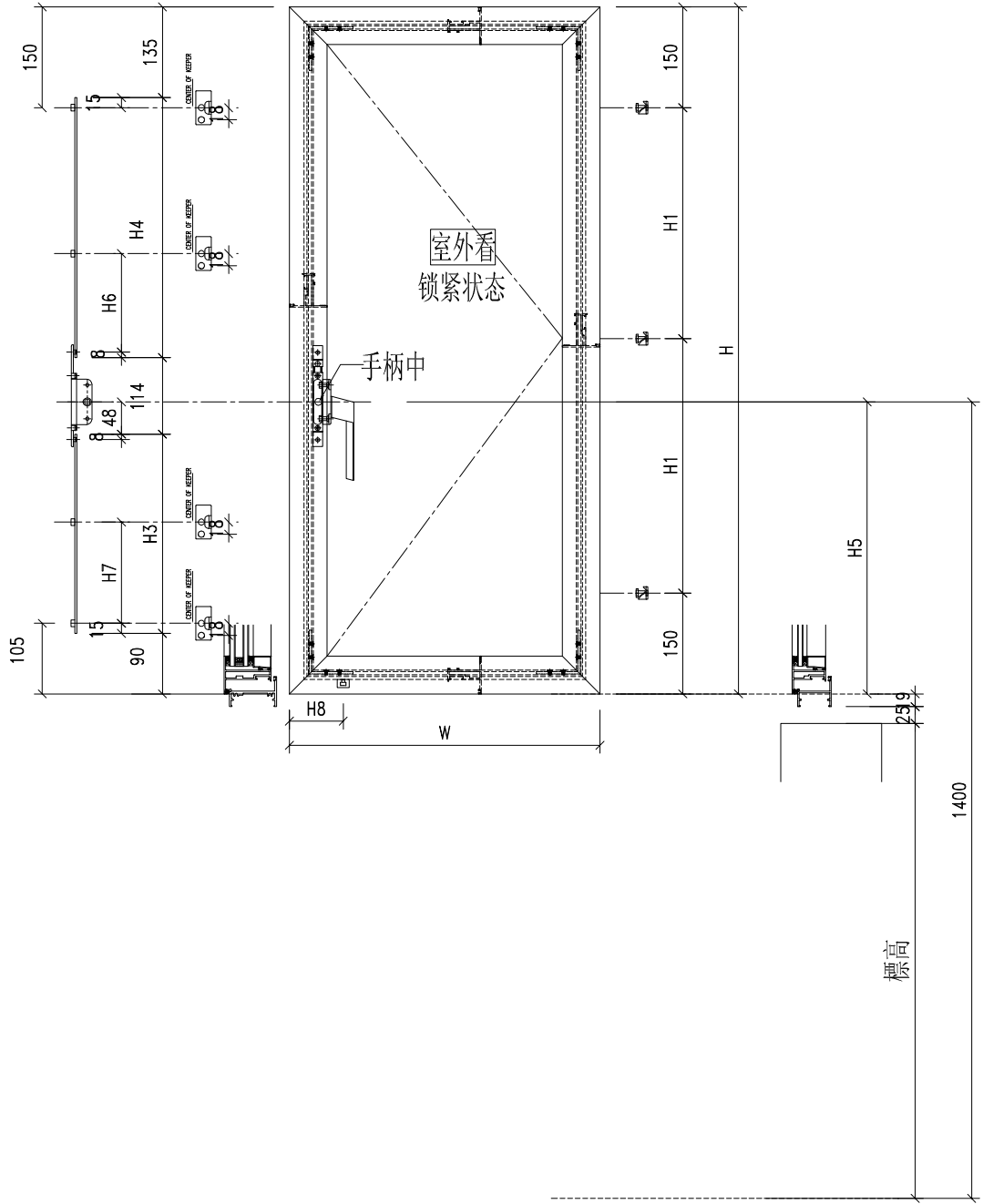
工程號	J-860	地盤	马湾	附件
名稱	多點鎖放樣		採用	
材料	详见加工图		地盤	
顏色	--		工廠	

数据表见: 860-FY1-1



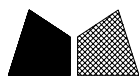
美特鋁質 有限公司  
MIDI Aluminium Fabricator Ltd.

類別		物料斗號		
制圖	LRA	2024.02.05	圖號	860-FY2
修改	-	-	數量	见表
日期	-	-	位置	



工程號	J-860	地盤	馬灣	附件
名稱	多點鎖放樣		採用	
材料	詳見加工圖		地盤	
顏色	--		工廠	

数据表见: 860-FY2-1



美特鋁質 有限公司  
MIDI Aluminium Fabricator Ltd.

類別

物料號

制圖

LRA

2024.02.05

圖號

860-FY2-1

修改

-

-

復核

-

數量

见表

日期

-

-

批准

位置

序号	窗號	窗玉號	窗玉W	窗玉H	H1	H3 (编号及长度)	H4 (编号及长度)	H5	數量	H6	H7	H8	扇撐		
1	W04-02	W04/02-#2	666.5	1162	431	W04/02-#2-LB1	358	W04/02-#2-LB2	465	496	1	221	0	80	16寸
2	W04-03	W04/03-#2	666.5	1382	541	W04/03-#2-LB1	218	W04/03-#2-LB2	825	356	1	401	0	80	16寸
3	W04-04	W04/04-#2	666.5	1382	541	W04/04-#2-LB1	218	W04/04-#2-LB2	825	356	3	401	0	80	16寸
4	W04-05	W04/05-#2	666.5	972	336	W04/05-#2-LB1	218	W04/05-#2-LB2	415	356	1	196	0	80	16寸
5	W34-01A	W34-01A-#2	666.5	1092	396	W34-01A-#2-LB1	468	W34-01A-#2-LB2	285	606	1	0	222.5	80	16寸
6	W13.3	W13.3-#2	566.5	1192	446	W13.3-#2-LB1	468	W13.3-#2-LB2	385	606	1	0	222.5	80	16寸
7	W27.1-08	W27.1/08-#2	836.5	1152	426	W27.1/08-#2-LB1	248	W27.1/08-#2-LB2	565	386	1	271	0	80	16寸
8	W27.1-09	W27.1/09-#2	566.5	1192	446	W27.1/09-#2-LB1	348	W27.1/09-#2-LB2	505	486	1	241	0	80	16寸
9	W13-05	W13/05-#3	549.83	912	306	W13/05-#3-LB1	168	W13/05-#3-LB2	405	306	2	191	0	80	16寸
10	W13-06	W13/06-#3	563.17	1172	436	W13/06-#3-LB1	378	W13/06-#3-LB2	455	516	1	216	0	80	16寸
11	W13-07	W13/07-#3	629.83	1232	466	W13/07-#3-LB1	388	W13/07-#3-LB2	505	526	1	241	0	80	16寸
12	W13-08	W13/08-#3	643.17	1242	471	W13/08-#3-LB1	368	W13/08-#3-LB2	535	506	1	256	0	80	16寸
13	W13-09	W13/09-#3	663.17	1442	571	W13/09-#3-LB1	218	W13/09-#3-LB2	885	356	1	431	0	80	16寸
14	W13-12	W13/12-#3	636.5	1222	461	W13/12-#3-LB1	368	W13/12-#3-LB2	515	506	2	246	0	80	16寸
15	W13-03	W13/03-#3	469.83	1142	421	W13/03-#3-LB1	268	W13/03-#3-LB2	535	406	1	256	0	60	12寸
16	W13-04	W13/04-#3	469.83	1162	431	W13/04-#3-LB1	388	W13/04-#3-LB2	435	526	1	206	0	60	12寸
17	W34A-05	W34A/05-#3	696.5	1232	466	W34A/05-#3-LB1	218	W34A/05-#3-LB2	675	356	1	326	0	80	16寸
18	W34A-05	W34A/05-#4	666.5	1232	466	W34A/05-#4-LB1	218	W34A/05-#4-LB2	675	356	1	326	0	80	16寸

工程號	J-860	地盤	馬灣
名稱	多點鎖放樣數據表		採用
材料	詳見加工圖		地盤
顏色	--		工廠

附件

組裝圖見：860-FY2



美特鋁質 有限公司  
MIDI Aluminium Fabricator Ltd.

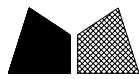
類別		物料編號	
制圖	LRA	2024.02.05	圖號 860-FY1-1
復核	-	-	數量 见表
批准			位置

修改	-	-	
日期	-	-	

序号	窗號	窗玉號	窗玉W	窗玉H	H1	H3 (编号及长度)	H4 (编号及长度)	H5	数量	H6	H7	H8	扇撑	
1	W04-02	W04/02-#1	666.5	1162	431	W04/02-#1-LB1	358	465	496	221	0	80	16寸	
2	W04-03	W04/03-#1	666.5	1382	541	W04/03-#1-LB1	218	825	356	401	0	80	16寸	
3	W04-04	W04/04-#1	666.5	1382	541	W04/04-#1-LB1	218	825	356	3	401	0	80	16寸
4	W04-05	W04/05-#1	666.5	972	336	W04/05-#1-LB1	218	415	356	1	196	0	80	16寸
5	W04-06	W04/06-#1	666.5	1062	381	W04/06-#1-LB1	218	505	356	2	241	0	80	16寸
6	W34-01A	W34-01A-#1	666.5	1092	396	W34-01A-#1-LB1	468	285	606	1	0	222.5	80	16寸
7	W13-3	W13-3-#1	571	1192	446	W13-3-#1-LB1	468	385	606	1	0	222.5	80	16寸
8	W27-1-08	W27-1/08-#1	841	1152	426	W27-1/08-#1-LB1	248	565	386	1	271	0	80	16寸
9	W27-1-09	W27-1/09-#1	571	1192	446	W27-1/09-#1-LB1	348	505	486	1	241	0	80	16寸
10	W13-05	W13/05-#1	549.83	912	306	W13/05-#1-LB1	168	405	306	2	191	0	80	16寸
11	W13-06	W13/06-#1	563.17	1172	436	W13/06-#1-LB1	378	455	516	1	216	0	80	16寸
12	W13-07	W13/07-#1	629.83	1232	466	W13/07-#1-LB1	388	505	526	1	241	0	80	16寸
13	W13-08	W13/08-#1	643.17	1242	471	W13/08-#1-LB1	368	535	506	1	256	0	80	16寸
14	W13-09	W13/09-#1	663.17	1442	571	W13/09-#1-LB1	218	885	356	1	431	0	80	16寸
15	W13-12	W13/12-#1	636.5	1222	461	W13/12-#1-LB1	368	515	506	2	246	0	80	16寸
16	W13-05	W13/05-#2	554.33	912	306	W13/05-#2-LB1	168	405	306	2	191	0	80	16寸
17	W13-06	W13/06-#2	567.67	1172	436	W13/06-#2-LB1	378	455	516	1	216	0	80	16寸
18	W13-07	W13/07-#2	634.33	1232	466	W13/07-#2-LB1	388	505	526	1	241	0	80	16寸
19	W13-08	W13/08-#2	647.67	1242	471	W13/08-#2-LB1	368	535	506	1	256	0	80	16寸
20	W13-09	W13/09-#2	667.67	1442	571	W13/09-#2-LB1	218	885	356	1	431	0	80	16寸
21	W13-12	W13/12-#2	641	1222	461	W13/12-#2-LB1	368	515	506	2	246	0	80	16寸
22	W04a-4	W04a/4-#1	636.5	1222	461	W04a/4-#1-LB1	368	515	506	1	246	0	80	16寸
23	W13-01	W13/01-#1	449.83	1132	416	W13/01-#1-LB1	368	425	506	1	201	0	60	12寸
24	W13-02	W13/02-#1	456.5	1152	426	W13/02-#1-LB1	278	535	416	1	256	0	60	12寸
25	W13-03	W13/03-#1	469.83	1142	421	W13/03-#1-LB1	268	535	406	1	256	0	60	12寸
26	W13-04	W13/04-#1	469.83	1162	431	W13/04-#1-LB1	388	435	526	1	206	0	60	12寸
27	W13-11	W13/11-#1	663.17	1442	571	W13/11-#1-LB1	218	885	356	1	431	0	80	16寸
28	W13-03	W13/03-#2	474.33	1142	421	W13/03-#2-LB1	268	535	406	1	256	0	60	12寸
29	W13-04	W13/04-#2	474.33	1162	431	W13/04-#2-LB1	388	435	526	1	206	0	60	12寸
30	W34A-05	W34A/05-#1	666.5	1232	466	W34A/05-#1-LB1	218	675	356	1	326	0	80	16寸
31	W34A-05	W34A/05-#2	696.5	1232	466	W34A/05-#2-LB1	218	675	356	1	326	0	80	16寸

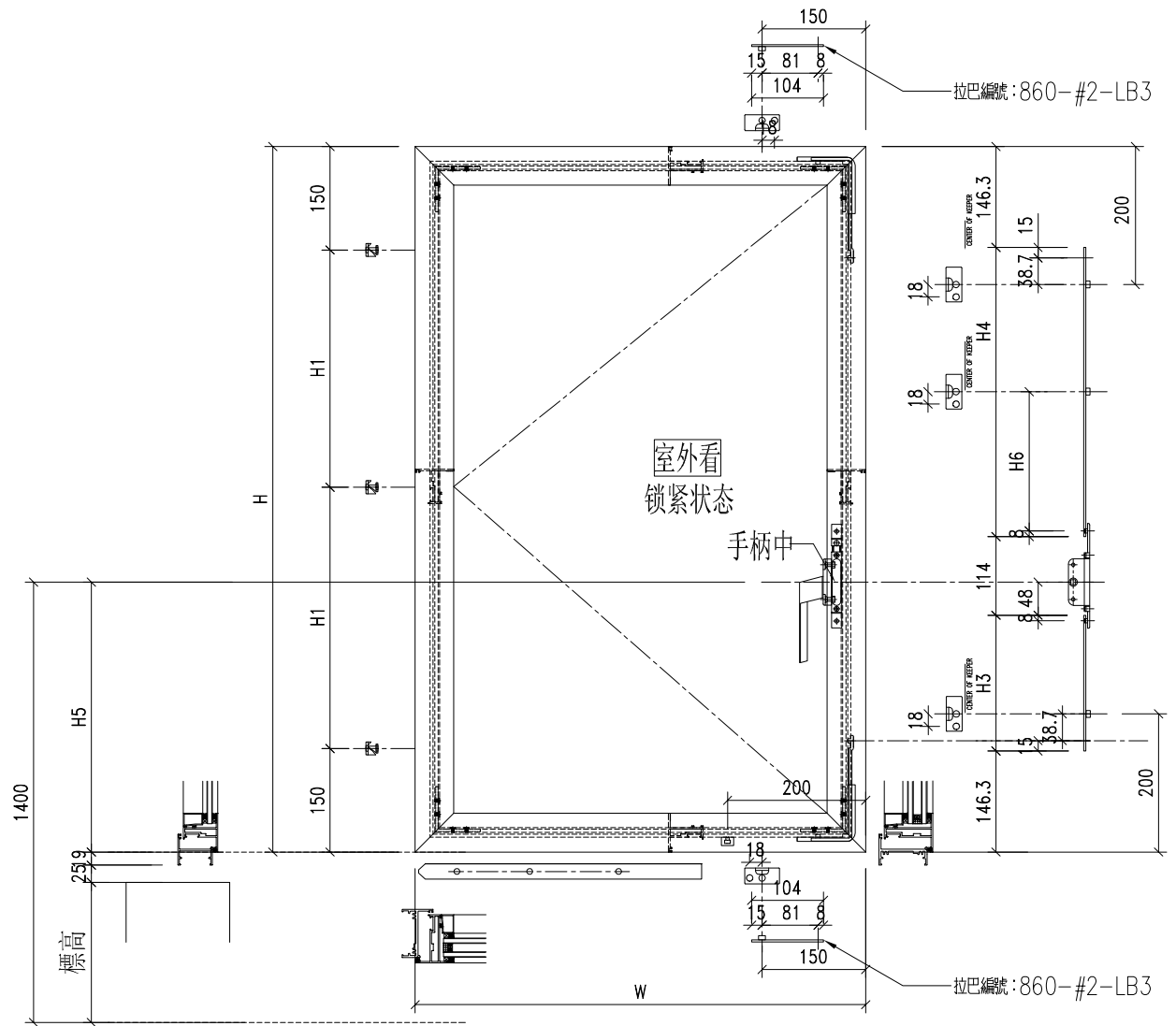
工程號	J-860	地盤	馬灣
名稱	多點鎖放樣數據表		探用
材料	详见加工圖		地盤
顏色	--		工廠

附件 组装图见: 860-FY1



美特鋁質 有限公司  
MIDI Aluminium Fabricator Ltd.

類別		物料斗號	
制圖	LRA	2024.02.05	圖號 860-FY3
修改	-	-	數量 见表
日期	-	-	位置



序号	窗號	窗玉號	窗玉W	窗玉H	H1	H3 (编号及长度)	H4 (编号及长度)	H5	数量	H6
1	W04a-4	W04a/4-#2	652	1222	461	W04a/4-#2-LB1 311.7	W04a/4-#2-LB2 503.7	506	1	221
2	W13-11	W13/11-#2	678.67	1442	571	W13/11-#2-LB1 161.7	W13/11-#2-LB2 873.7	356	1	406

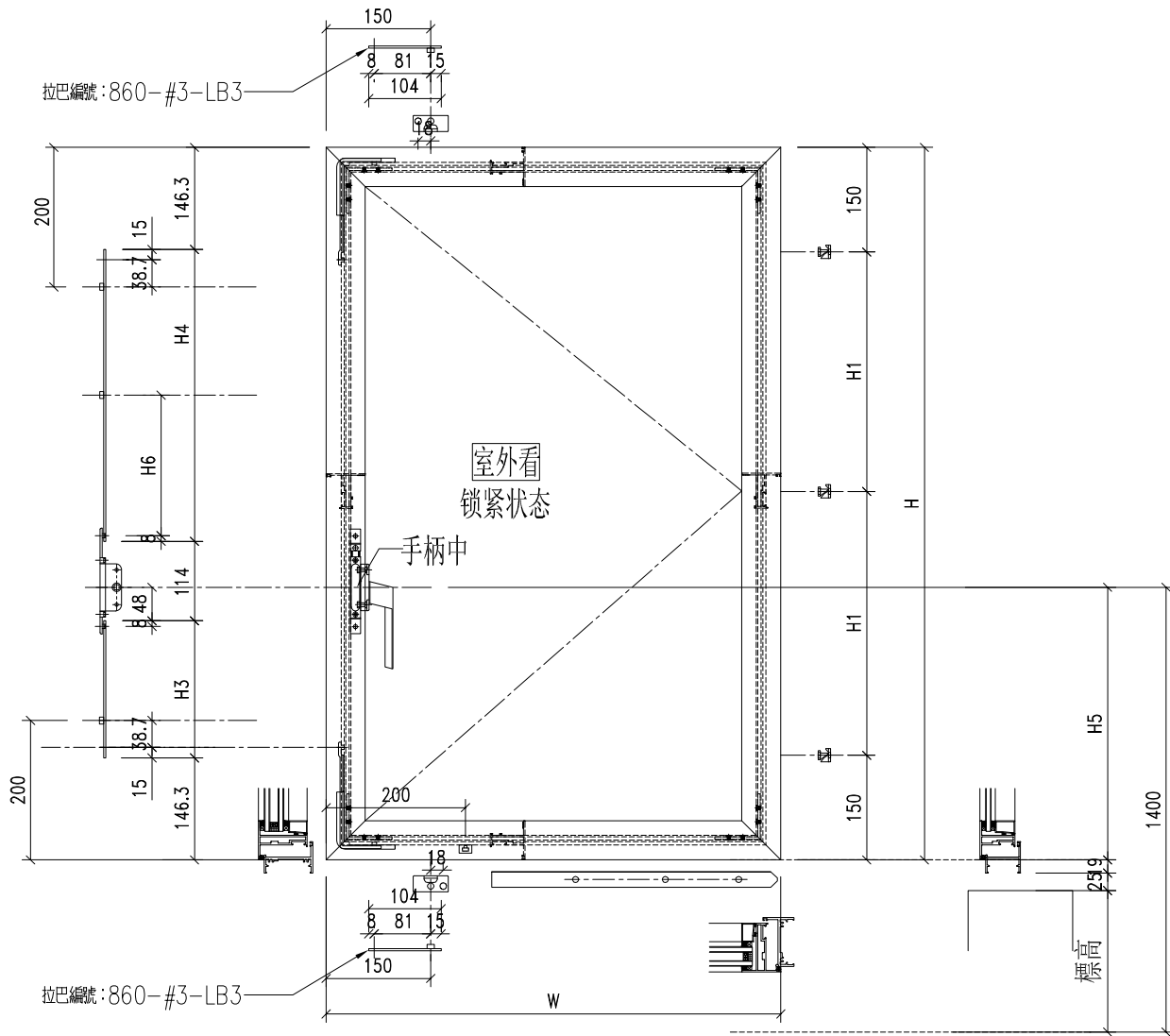
  

工程號	J-860	地盤	馬灣	附件
名稱	多點鎖放樣		採用	
材料	詳見加工圖		地盤	
顏色	--		工廠	



美特鋁質 有限公司  
MIDI Aluminium Fabricator Ltd.

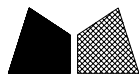
類別		物料料號		
制圖	LRA	2024.02.05	圖號	860-FY4
修改	-	-	數量	见表
日期	-	-	位置	
復核	-	-		
批准				



序号	窗號	窗玉號	窗玉W	窗玉H	H1	H3 (编号及长度)	H4 (编号及长度)	H5	数量	H6
1	W04a-4	W04a/4-#3	647.5	1222	461	W04a/4-#3-LB1 311.7	W04a/4-#3-LB2 503.7	506	1	221
2	W13-11	W13/11-#3	674.17	1442	571	W13/11-#3-LB1 161.7	W13/11-#3-LB2 873.7	356	1	406

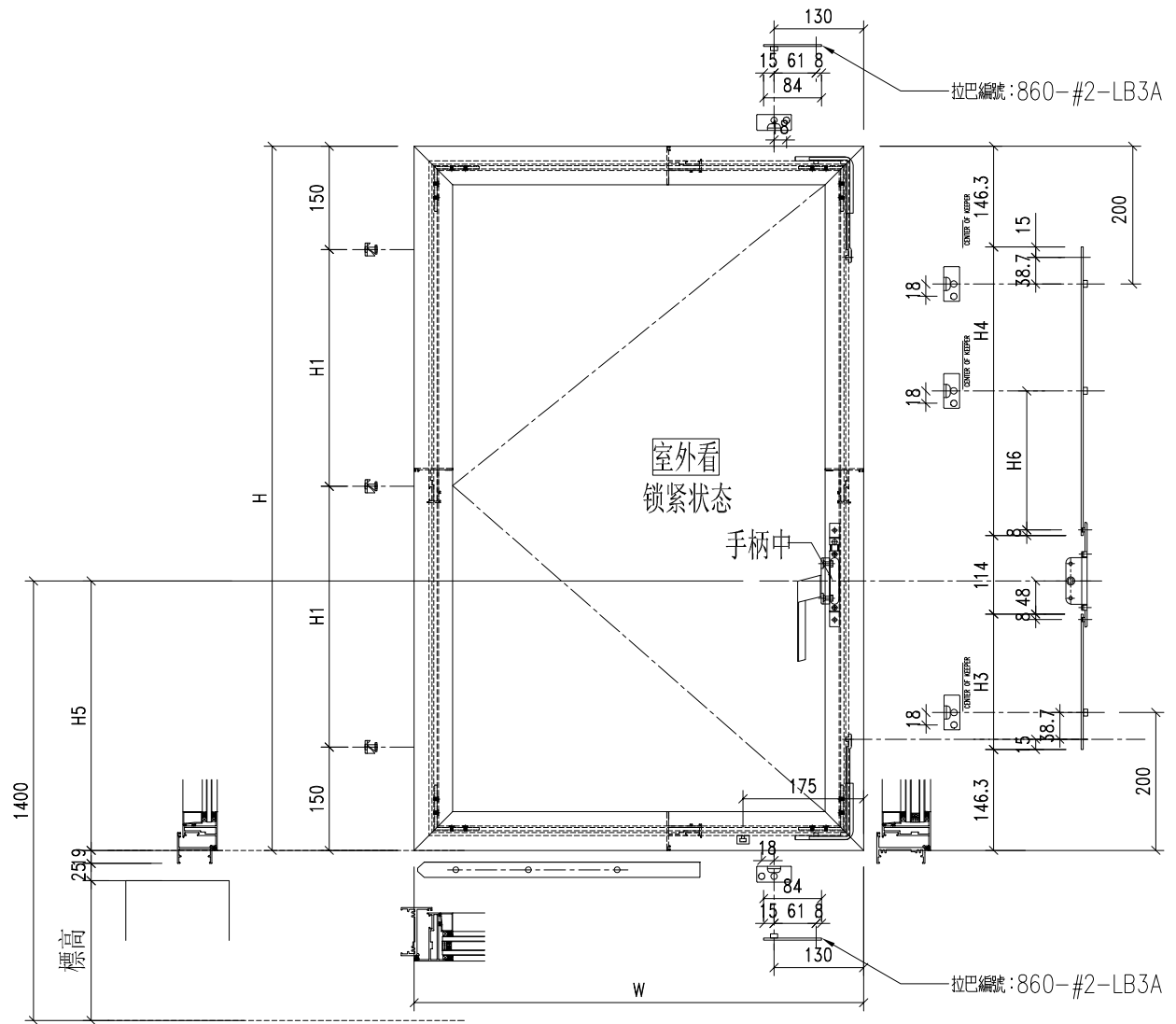
  

工程號	J-860	地盤	馬灣	附 件
名稱	多點鎖放樣		採用	
材料	詳見加工圖		地盤	
顏色	--		工廠	



美特鋁質 有限公司  
MIDI Aluminium Fabricator Ltd.

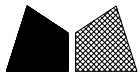
類別		物料斗號	
制圖	LRA	2024.02.05	圖號 860-FY3A
修改	-	-	數量 见表
日期	-	-	位置



序号	窗號	窗玉號	窗玉W	窗玉H	H1	H3 (编号及长度)	H4 (编号及长度)	H5	数量	H6
1	W13-01	W13/01-#2	465.33	1132	416	W13/01-#2-LB1 311.7	W13/01-#2-LB2 413.7	506	1	176
2	W13-02	W13/02-#2	472	1152	426	W13/02-#2-LB1 221.7	W13/02-#2-LB2 523.7	416	1	231

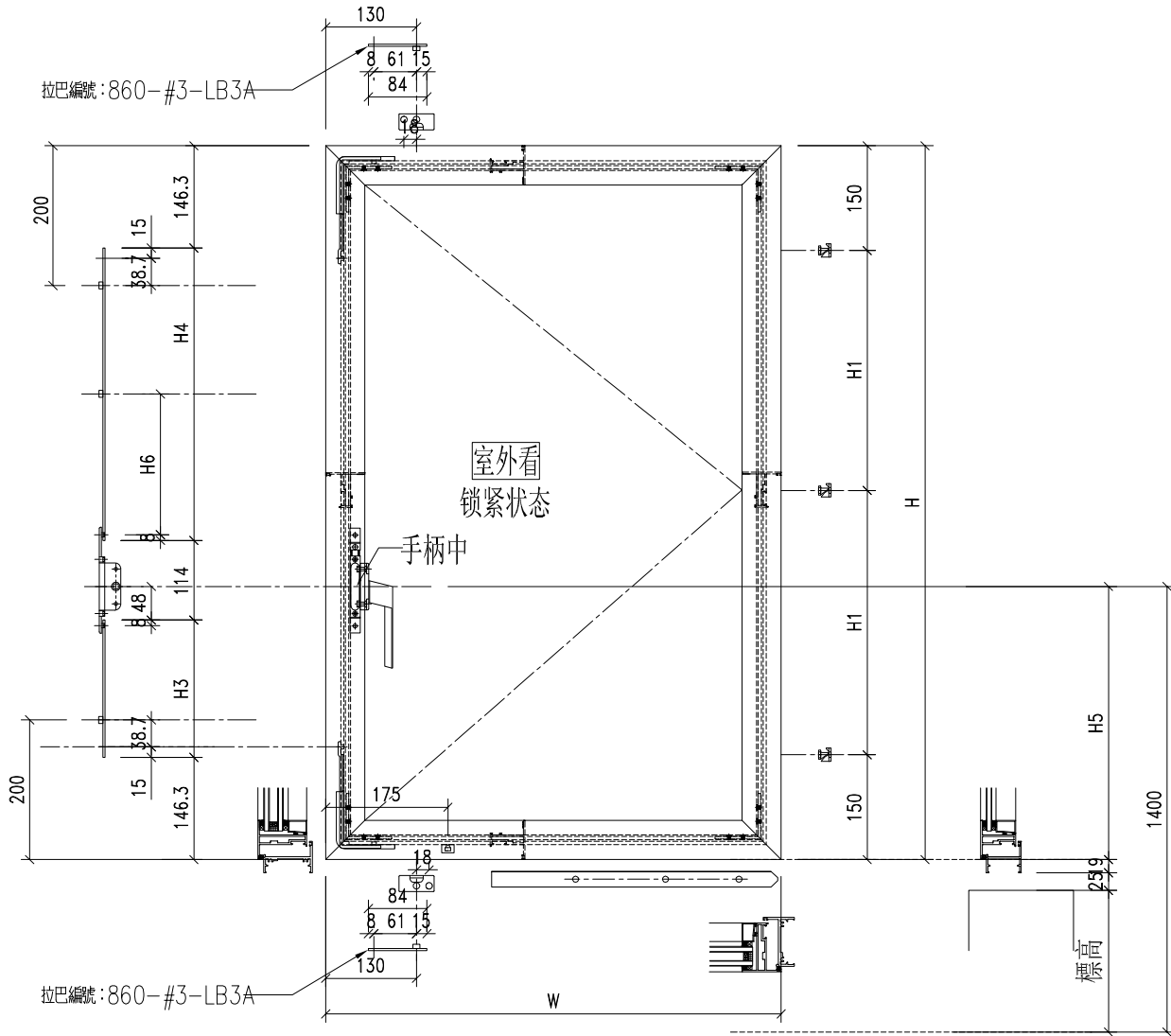
  

工程號	J-860	地盤	馬灣	附件
名稱	多點鎖放樣		採用	
材料	詳見加工圖		地盤	
顏色	--		工廠	



美特鋁質 有限公司  
MIDI Aluminium Fabricator Ltd.

類別		物料編號		
制圖	LRA	2024.02.05	圖號	860-FY4A
修改	-	-	數量	见表
日期	-	-	位置	
復核	-	-		
批准				



序号	窗號	窗玉號	窗玉W	窗玉H	H1	H3 (编号及长度)	H4 (编号及长度)	H5	数量	H6
1	W13-01	W13/01-#3	460.83	1132	416	W13/01-#3-LB1 311.7	W13/01-#3-LB2 413.7	506	1	176
2	W13-02	W13/02-#3	467.5	1152	426	W13/02-#3-LB1 221.7	W13/02-#3-LB2 523.7	416	1	231

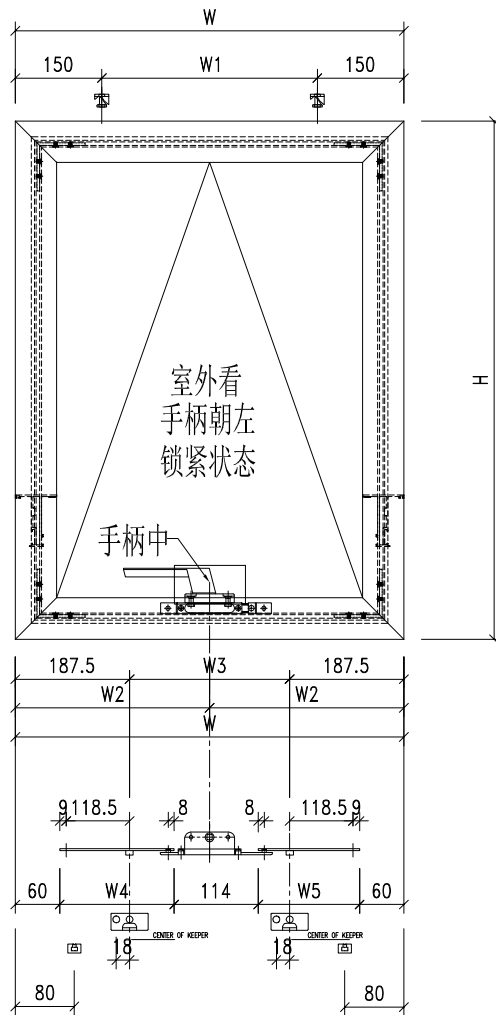
工程號	J-860	地盤	马湾	附 件
名稱	多點鎖放樣		探用	
材料	详见加工图		地盤	
顏色	--		工廠	



美特鋁質 有限公司  
MIDI Aluminium Fabricator Ltd.

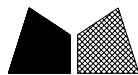
類別		物料斗號		
制圖	LRA	2024.02.05	圖號	860-FY5
修改	-	-	數量	-
日期	-	-	位置	-
復核	-	-		
批准				

# 装16寸扇撑



工程號	J-860	地盤	马湾	附件
名稱	多點鎖放樣		探用	
材料	详见加工图		地盤	
顏色	--		工廠	

数据表见: 860-FY5-1



美特鋁質 有限公司  
MIDI Aluminium Fabricator Ltd.

類別

物料編號

制圖

LRA

2024.02.05

圖號

860-FY5-1

修改

-

-

復核

-

數量

见表

日期

-

-

批准

位置

序号	窗號	窗玉號	窗玉W	窗玉H	W1	W2	W3	W4 (编号及长度)	W5 (编号及长度)	數量		
1	W6.2C-1	W6.2C-1-#1	623.17	1156.5	323.17	311.58	248.17	W6.2C-1-#1-LB1	203.58	W6.2C-1-#1-LB2	185.58	1
2	W6.2C-2	W6.2C-2-#1	643.17	1156.5	343.17	321.58	268.17	W6.2C-2-#1-LB1	213.58	W6.2C-2-#1-LB2	195.58	1
3	W6.2C-3	W6.2C-3-#1	636.5	1146.5	336.50	318.25	261.50	W6.2C-3-#1-LB1	210.25	W6.2C-3-#1-LB2	192.25	1
4	W6.2C-4	W6.2C-4-#1	636.5	1146.5	336.50	318.25	261.50	W6.2C-4-#1-LB1	210.25	W6.2C-4-#1-LB2	192.25	1
5	W6.2C-1	W6.2C-1-#2	627.67	1156.5	327.67	313.83	252.67	W6.2C-1-#2-LB1	205.83	W6.2C-1-#2-LB2	187.83	1
6	W6.2C-2	W6.2C-2-#2	647.67	1156.5	347.67	323.83	272.67	W6.2C-2-#2-LB1	215.83	W6.2C-2-#2-LB2	197.83	1
7	W6.2C-3	W6.2C-3-#2	641	1146.5	341.00	320.50	266.00	W6.2C-3-#2-LB1	212.50	W6.2C-3-#2-LB2	194.50	1
8	W6.2C-4	W6.2C-4-#2	641	1146.5	341.00	320.50	266.00	W6.2C-4-#2-LB1	212.50	W6.2C-4-#2-LB2	194.50	1
9	W6.2C-1	W6.2C-1-#3	623.17	1156.5	323.17	311.58	248.17	W6.2C-1-#3-LB1	203.58	W6.2C-1-#3-LB2	185.58	1
10	W6.2C-2	W6.2C-2-#3	643.17	1156.5	343.17	321.58	268.17	W6.2C-2-#3-LB1	213.58	W6.2C-2-#3-LB2	195.58	1
11	W6.2C-3	W6.2C-3-#3	636.5	1146.5	336.50	318.25	261.50	W6.2C-3-#3-LB1	210.25	W6.2C-3-#3-LB2	192.25	1
12	W6.2C-4	W6.2C-4-#3	636.5	1146.5	336.50	318.25	261.50	W6.2C-4-#3-LB1	210.25	W6.2C-4-#3-LB2	192.25	1

工程號

J-860

地盤

馬灣

名稱

多點鎖放樣數據表

探用

材料

詳見加工圖

地盤

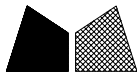
顏色

--

工廠

附件

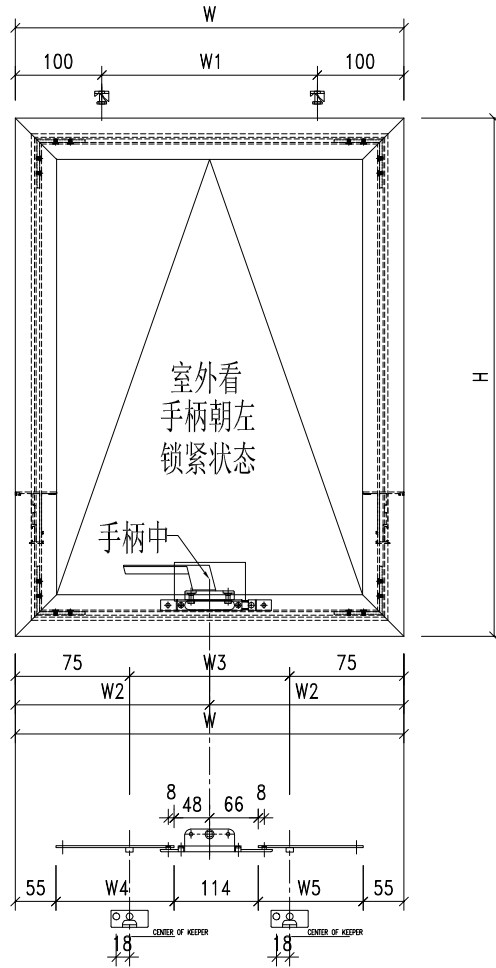
組裝圖見：860-FY5



美特鋁質 有限公司  
MIDI Aluminium Fabricator Ltd.

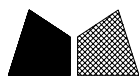
類別		物料斗號		
制圖	LRA	2024.02.05	圖號	860-FY6
修改	-	-	數量	-
日期	-	-	位置	-
復核	-	-		
批准				

# 裝16寸扇撐



工程號	J-860	地盤	馬灣	附件
名稱	多點鎖放樣		採用	
材料	詳見加工圖		地盤	
顏色	--		工廠	

数据表见: 860-FY6-1



美特鋁質 有限公司  
MIDI Aluminium Fabricator Ltd.

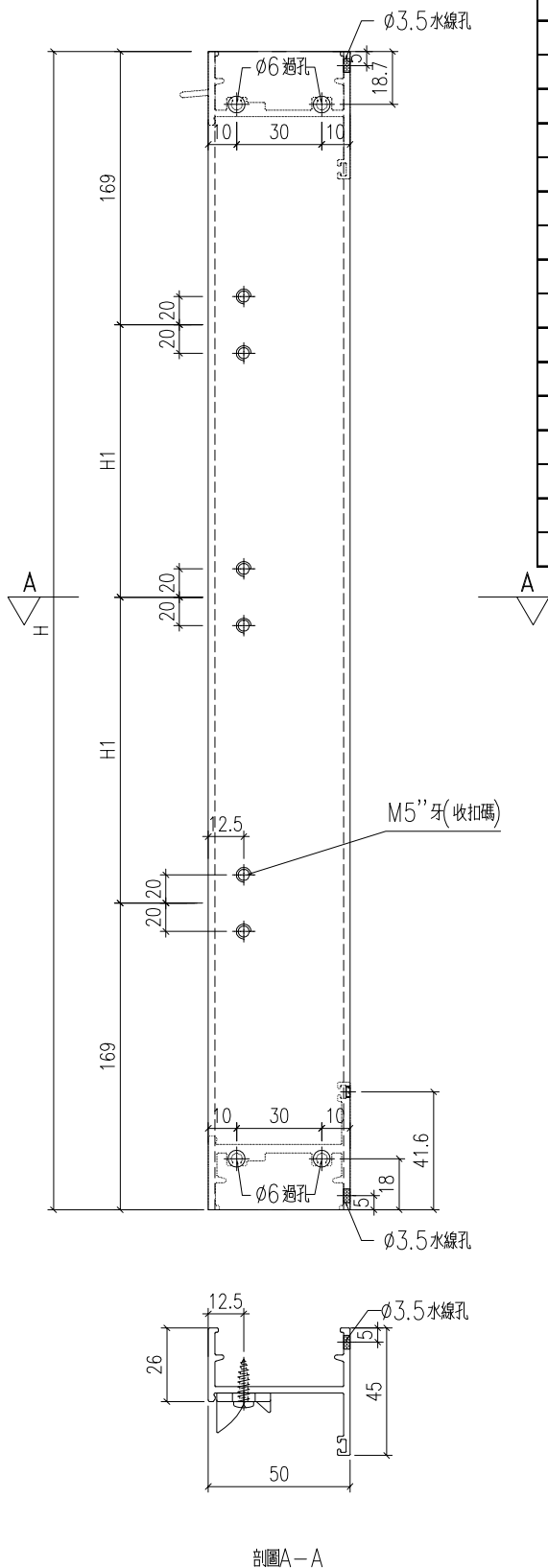
類別				物料斗號		
制圖				LRA	2024.02.05	圖號 860-FY6-1
修改	-	-	復核	-	-	數量 见表
日期	-	-	批准			位置

序号	窗號	窗玉號	窗玉W	窗玉H	W1	W2	W3	W4 (编号及长度)	W5 (编号及长度)	数量		
1	W12.2-05	W12.2/05-#1	426.5	536.5	226.5	213.25	276.5	W12.2/05-#1-LB1	110.25	W12.2/05-#1-LB2	92.25	1
2	W12.2-06	W12.2/06-#1	426.5	536.5	226.5	213.25	276.5	W12.2/06-#1-LB1	110.25	W12.2/06-#1-LB2	92.25	1
3	W12.2-07	W12.2/07-#1	431.5	536.5	231.5	215.75	281.5	W12.2/07-#1-LB1	112.75	W12.2/07-#1-LB2	94.75	1
4	W12.2-03	W12.2/03-#1	441.5	506.5	241.5	220.75	291.5	W12.2/03-#1-LB1	117.75	W12.2/03-#1-LB2	99.75	1
5	W12.2-04	W12.2/04-#1	441.5	506.5	241.5	220.75	291.5	W12.2/04-#1-LB1	117.75	W12.2/04-#1-LB2	99.75	1
6	W12.2-05	W12.2/05-#2	426.5	536.5	226.5	213.25	276.5	W12.2/05-#2-LB1	110.25	W12.2/05-#2-LB2	92.25	1
7	W12.2-06	W12.2/06-#2	426.5	536.5	226.5	213.25	276.5	W12.2/06-#2-LB1	110.25	W12.2/06-#2-LB2	92.25	1
8	W12.2-07	W12.2/07-#2	431.5	536.5	231.5	215.75	281.5	W12.2/07-#2-LB1	112.75	W12.2/07-#2-LB2	94.75	1
9	W12.2-03	W12.2/03-#2	441.5	506.5	241.5	220.75	291.5	W12.2/03-#2-LB1	117.75	W12.2/03-#2-LB2	99.75	1
10	W12.2-04	W12.2/04-#2	441.5	506.5	241.5	220.75	291.5	W12.2/04-#2-LB1	117.75	W12.2/04-#2-LB2	99.75	1

工程號	J-860	地盤	馬灣	附 件	組裝圖見：860-FY6
名稱	多點鎖放樣數據表		採用		
材料	詳見加工圖		地盤		
顏色	--		工廠		

類別		物料料號		
制圖	LRA	2024.02.05	圖號	X86385-P1
修改	-	-	數量	--
日期	-	-	位置	
復核	-	-		
批准				

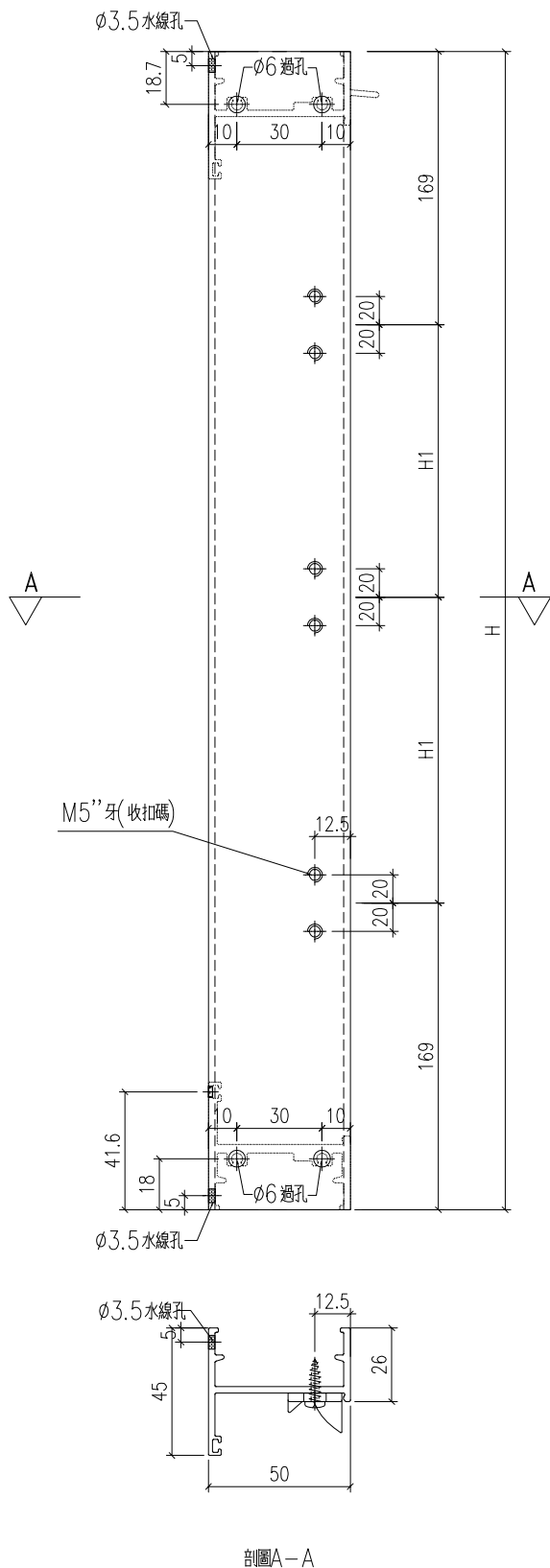
序號	料號	H	H1	數量	用於窗號
1	X86385-W04/02-1	1200	431	1	W04-02
2	X86385-W04/03-1	1420	541	1	W04-03
3	X86385-W04/04-1	1420	541	3	W04-04
4	X86385-W04/05-1	1010	336	1	W04-05
5	X86385-W13/05-1	950	306	2	W13-05
6	X86385-W13/06-1	1210	436	1	W13-06
7	X86385-W13/07-1	1270	466	1	W13-07
8	X86385-W13/08-1	1280	471	1	W13-08
9	X86385-W13/09-1	1480	571	1	W13-09
10	X86385-W13/12-1	1260	461	2	W13-12
11	X86385-W04a/4-1	1260	461	1	W04a-4
12	X86385-W13/01-1	1170	416	1	W13-01
13	X86385-W13/02-1	1190	426	1	W13-02
14	X86385-W13/03-1	1180	421	1	W13-03
15	X86385-W13/04-1	1200	431	1	W13-04
16	X86385-W13/11-1	1480	571	1	W13-11
17	X86385-W04/06-1	1100	381	2	W04-06



工程號	J-860	地盤	馬灣	附件
名稱	生邊企加工圖		採用	
材料	X86385		地盤	
顏色	--		工廠	

類別		物料料號		
制圖	LRA	2024.02.05	圖號	X86385-P2
修改	-	-	數量	--
日期	-	-	位置	
復核	-	-		
批准				

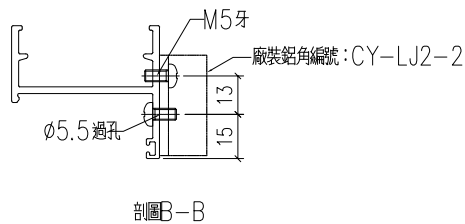
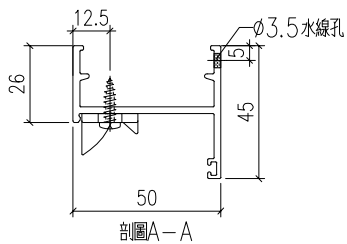
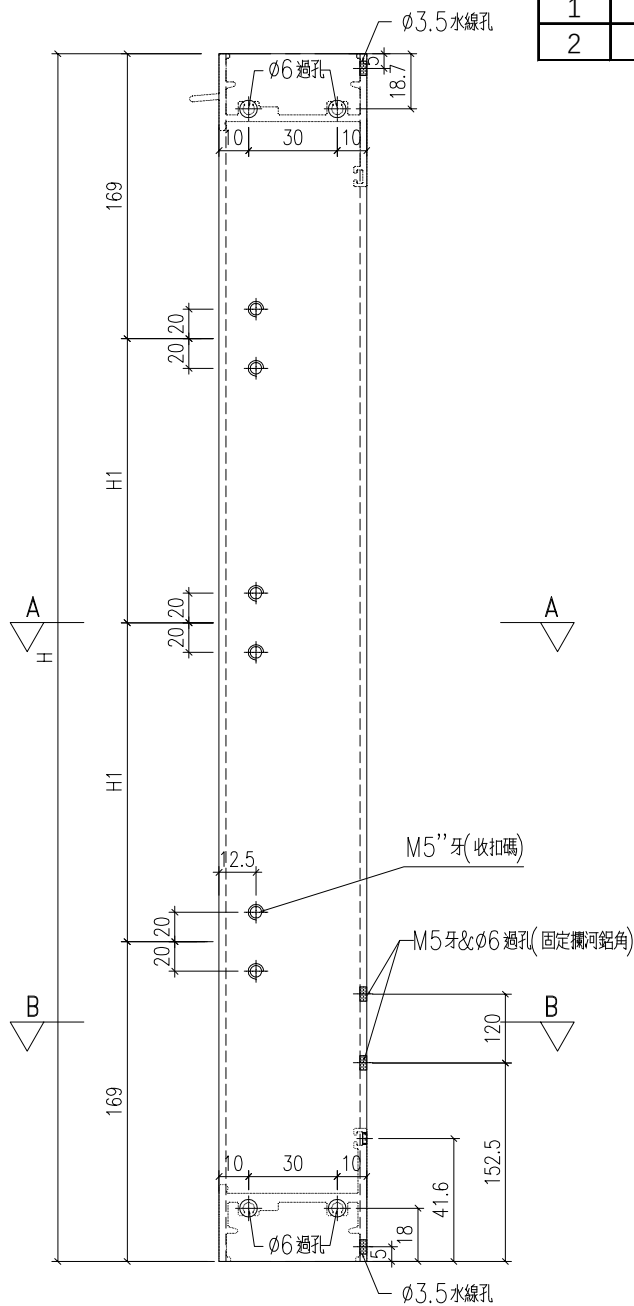
序號	料號	H	H1	數量	用於窗號
1	X86385-W04/02-2	1200	431	1	W04-02
2	X86385-W04/03-2	1420	541	1	W04-03
3	X86385-W04/04-2	1420	541	3	W04-04
4	X86385-W04/05-2	1010	336	1	W04-05
5	X86385-W13/05-2	950	306	2	W13-05
6	X86385-W13/06-2	1210	436	1	W13-06
7	X86385-W13/07-2	1270	466	1	W13-07
8	X86385-W13/08-2	1280	471	1	W13-08
9	X86385-W13/09-2	1480	571	1	W13-09
10	X86385-W13/12-2	1260	461	2	W13-12
11	X86385-W04a/4-2	1260	461	1	W04a-4
12	X86385-W13/01-2	1170	416	1	W13-01
13	X86385-W13/02-2	1190	426	1	W13-02
14	X86385-W13/03-2	1180	421	1	W13-03
15	X86385-W13/04-2	1200	431	1	W13-04
16	X86385-W13/11-2	1480	571	1	W13-11
17	X86385-W13.3-1	1230	446	1	W13.3
18	X86385-W27.1/08-2	1190	426	1	W27.1-08
19	X86385-W27.1/09-2	1230	446	1	W27.1-09
20	X86385-W04/06-2	1100	381	2	W04-06



工程號	J-860	地盤	馬灣	附件
名稱	生邊企加工圖		採用	
材料	X86385		地盤	
顏色	--		工廠	

類別		物料料號		
制圖	LRA	2024.02.05	圖號	X86385-P3
修改	-	-	數量	--
日期	-	-	位置	

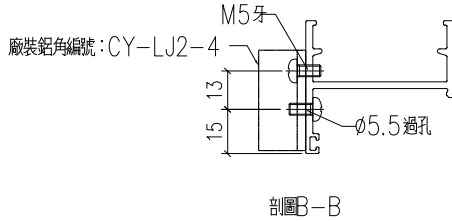
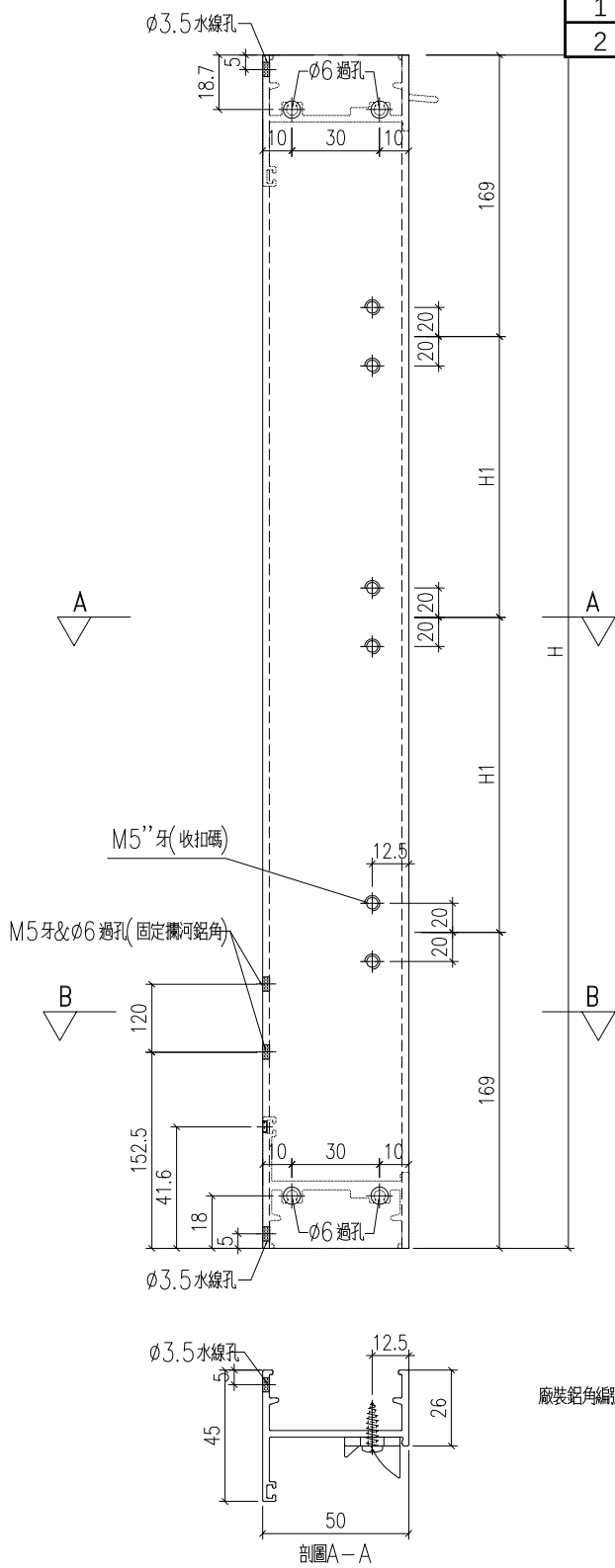
序號	料號	H	H1	數量	用於窗號
1	X86385-W34/01A-1	1130	396	1	W34-01A
2	X86385-W34A/05-1	1270	466	1	W34A-05



工程號	J-860	地盤	馬灣	附件
名稱	生邊企加工圖		採用	
材料	X86385		地盤	
顏色	--		工廠	

類別		物料號		
制圖	LRA	2024.02.05	圖號	X86385-P4
修改	-	-	數量	--
日期	-	-	位置	

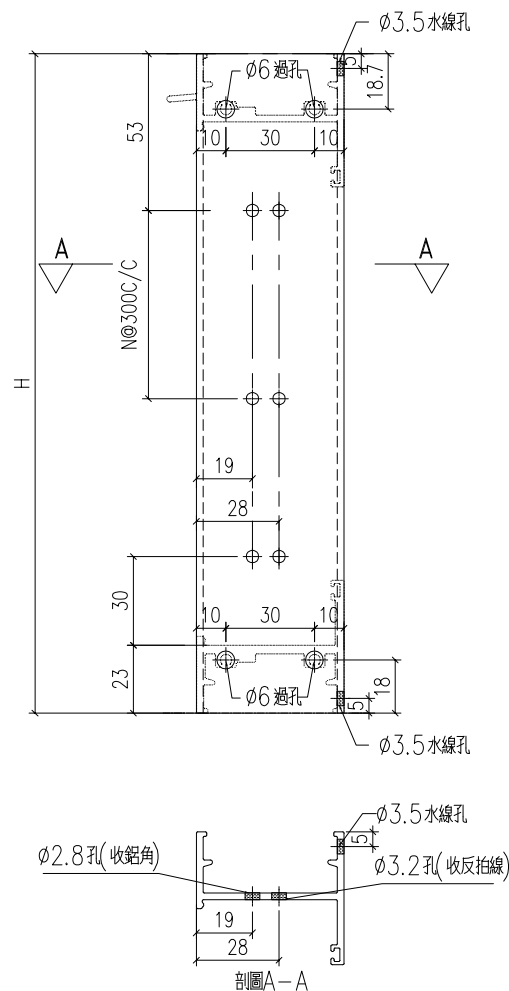
序號	料號	H	H1	數量	用於窗號
1	X86385-W34/01A-2	1130	396	1	W34-01A
2	X86385-W34A/05-3	1270	466	1	W34A-05



工程號	J-860	地盤	馬灣	附件
名稱	生邊企加工圖		採用	
材料	X86385		地盤	
顏色	--		工廠	

 美特鋁質 有限公司 MIDI Aluminium Fabricator Ltd.				類別		物料料號	
修改	-	-		制圖	LRA	2024.02.05	圖號 X86385-P5
日期	-	-		復核	-	-	數量 --
				批准			位置

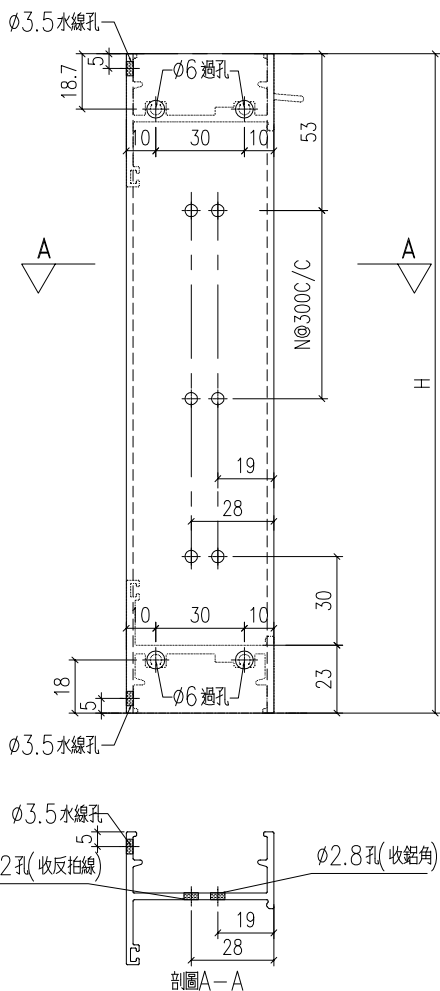
序號	料號	H	N		數量	用於窗號
1	X86385-W17/01-1	1550	4	300	1	W17-01
2	X86385-W17/02-1	1630	4	300	1	W17-02
3	X86385-W17/03-1	1380	4	300	1	W17-03
4	X86385-W17/04-1	1420	4	300	1	W17-04



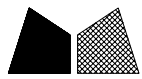
工程號	J-860	地盤	馬灣	附件
名稱	生邊企加工圖		採用	
材料	X86385		地盤	
顏色	--		工廠	

 美特鋁質 有限公司 MIDI Aluminium Fabricator Ltd.				類別		物料號	
修改	-	-		制圖	LRA	2024.02.05	圖號 X86385-P6
日期	-	-		復核	-	-	數量 --
				批准			位置

序號	料號	H	N		數量	用於窗號
1	X86385-W17/01-2	1550	4	300	1	W17-01
2	X86385-W17/02-2	1630	4	300	1	W17-02
3	X86385-W17/03-2	1380	4	300	1	W17-03
4	X86385-W17/04-2	1420	4	300	1	W17-04



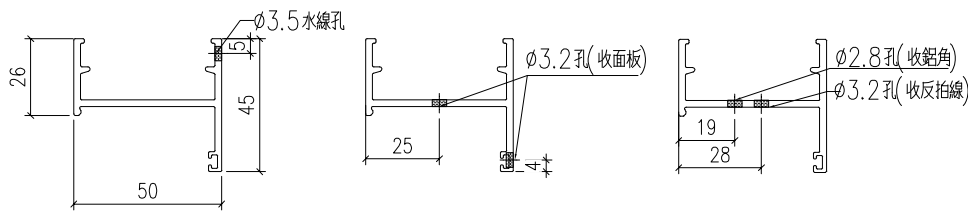
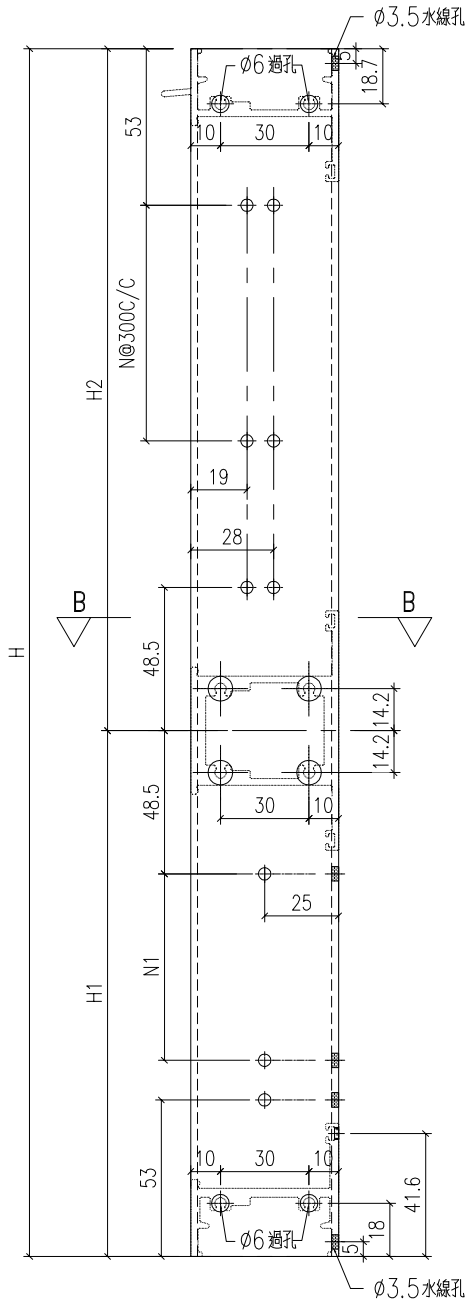
工程號	J-860	地盤	馬灣	附件
名稱	生邊企加工圖		採用	
材料	X86385		地盤	
顏色	--		工廠	



美特鋁質 有限公司  
MIDI Aluminium Fabricator Ltd.

類別		物料料號		
制圖	LRA	2024.02.05	圖號	X86385-P7
修改	-	-	數量	--
日期	-	-	位置	

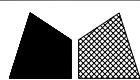
序號	料號	H	H1	H2	N		N1		數量	用於窗號
1	X86385-W13.3-1	1230	450	780	2	300	1	300	1	W13.3
2	X86385-W27.1/08-1	1190	450	740	2	300	1	300	1	W27.1-08
3	X86385-W27.1/09-1	1230	450	780	2	300	1	300	1	W27.1-09



剖面A-A

工程號	J-860	地盤	馬灣	附件
名稱	生邊企加工圖		採用	
材料	X86385		地盤	
顏色	--		工廠	

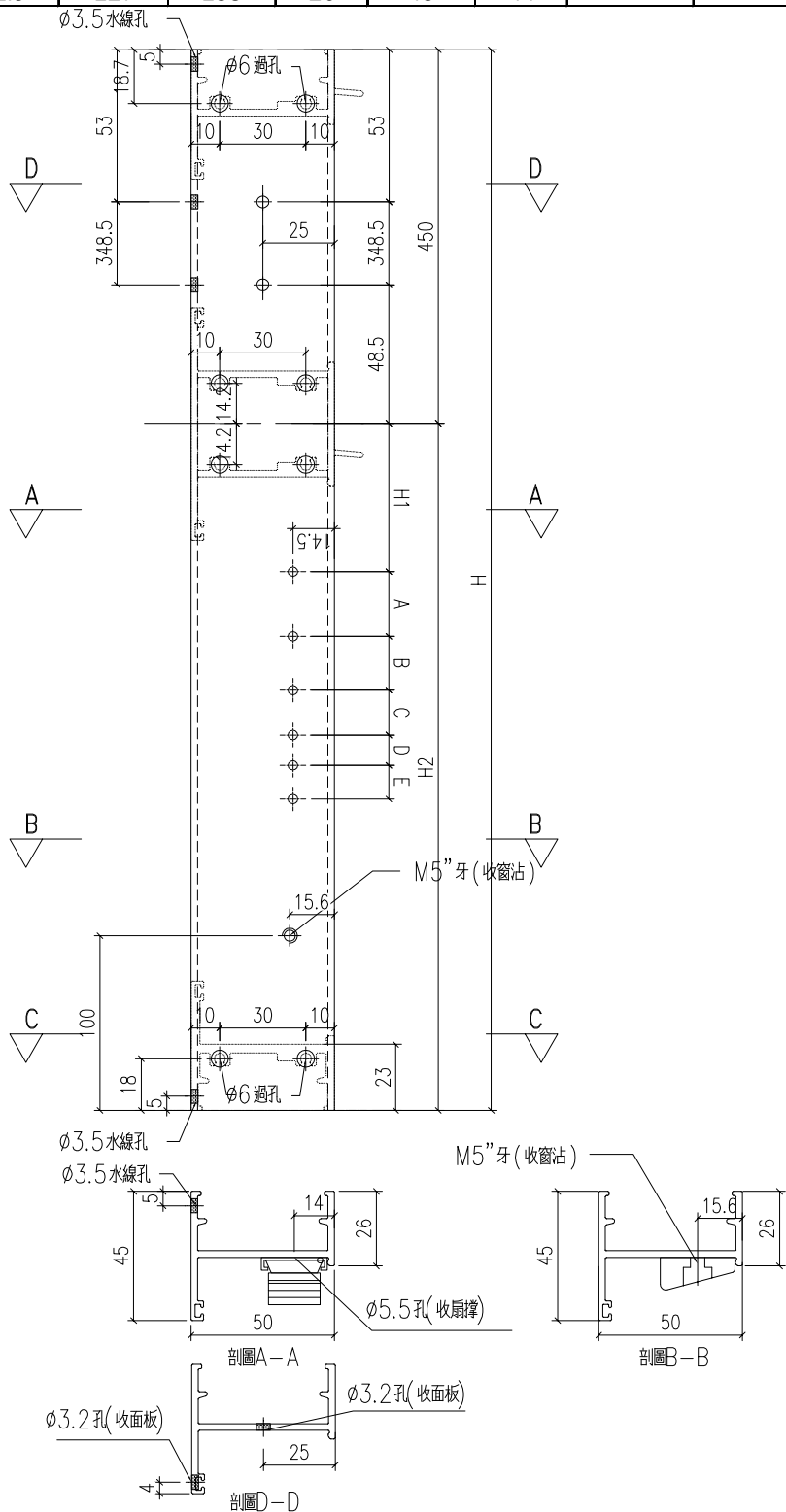




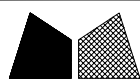
美特鋁質 有限公司  
MIDI Aluminium Fabricator Ltd.

類別		物料號		
制圖	LRA	2024.02.05	圖號	X86385-P10
修改	-	-	數量	-
日期	-	-	位置	
復核	-	-		
批准				

序號	料號	H	H2	H1	A	B	C	D	E	數量	用於窗號
1	X86385-W6.2C/1-2	1890	1440	51.5	127	133	26	43	44	1	W6.2C-1
2	X86385-W6.2C/2-2	1890	1440	51.5	127	133	26	43	44	1	W6.2C-2
3	X86385-W6.2C/3-2	1880	1430	51.5	127	133	26	43	44	1	W6.2C-3
4	X86385-W6.2C/4-2	1880	1430	51.5	127	133	26	43	44	1	W6.2C-4



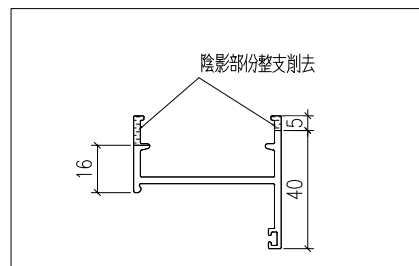
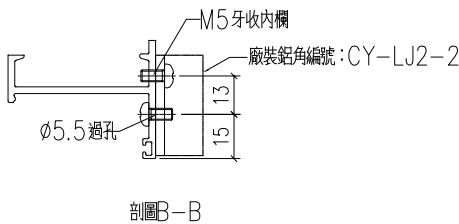
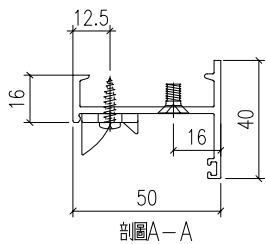
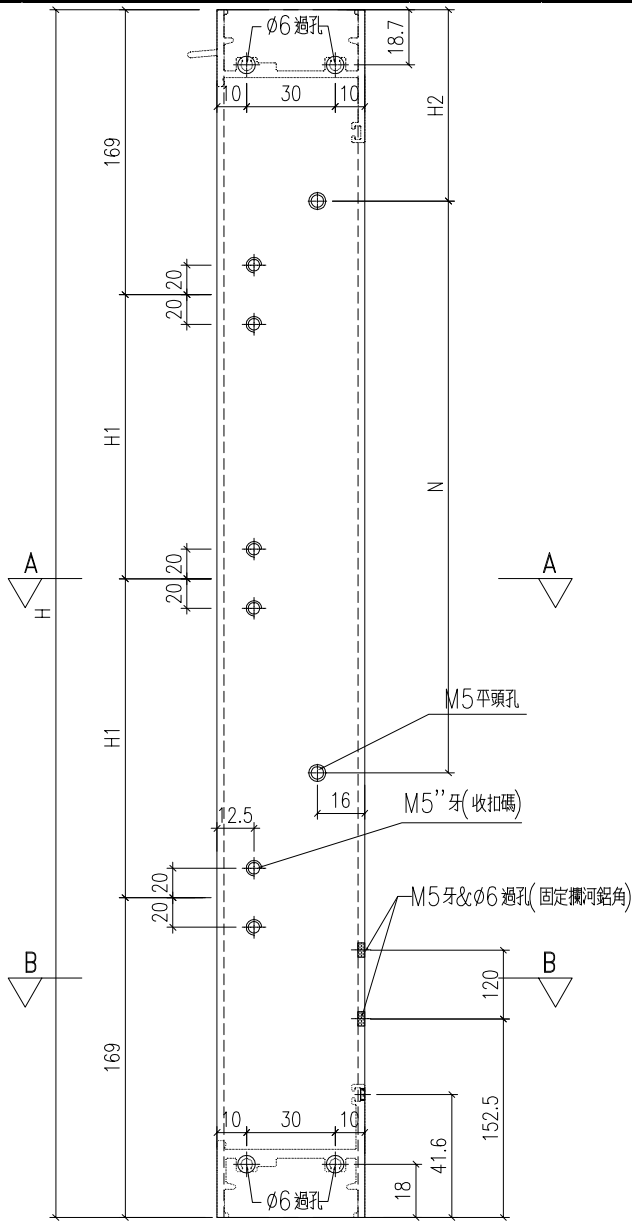
工程號	J-860	地盤	馬灣	附 件
名稱	生邊企加工圖		採用	
材料	X86385		地盤	
顏色	--		工廠	



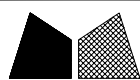
美特鋁質 有限公司  
MIDI Aluminium Fabricator Ltd.

類別		物料料號		
制圖	LRA	2024.02.05	圖號	X86385-P11
修改	-	-	數量	--
日期	-	-	位置	

序號	型材編號	長度	數量	H1	H2	N	
1	X86385-W34A/05-2	1270	466	466	185	3	300



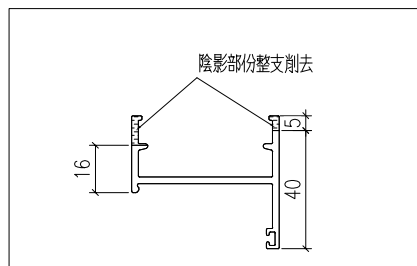
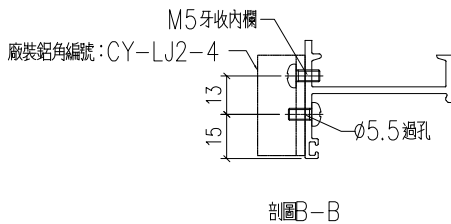
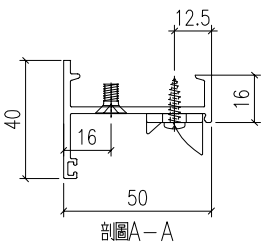
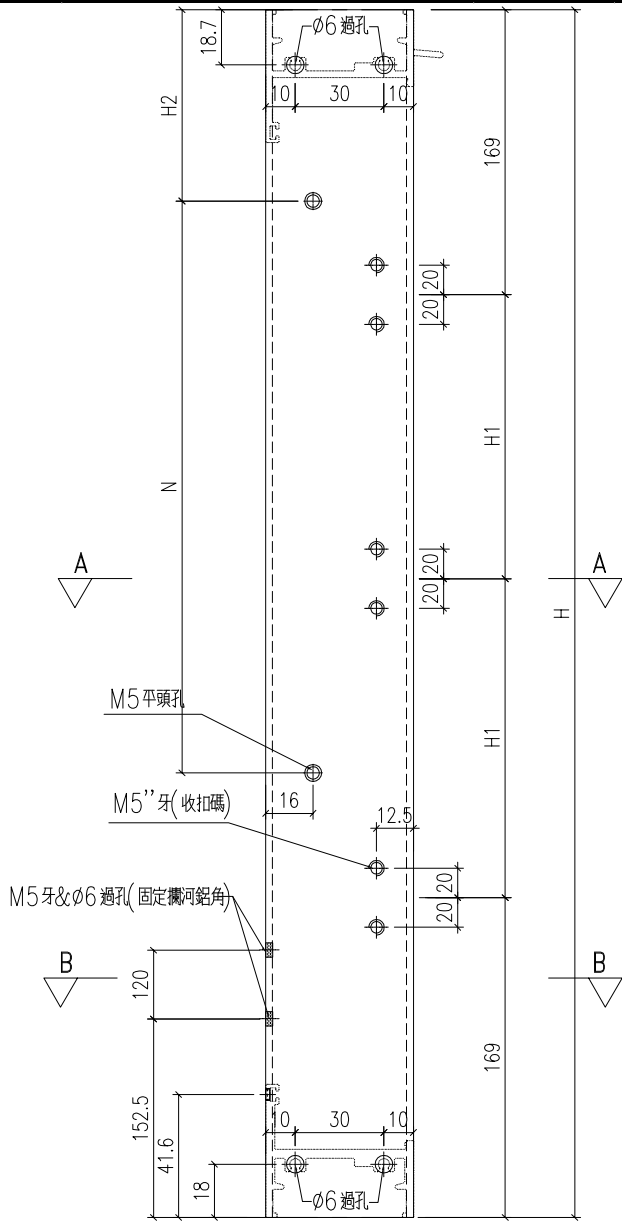
工程號	J-860	地盤	馬灣	附 件
名稱	生邊企加工圖		採用	
材料	X86385		地盤	
顏色	--		工廠	



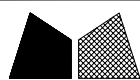
美特鋁質 有限公司  
MIDI Aluminium Fabricator Ltd.

類別		物料料號		
制圖	LRA	2024.02.05	圖號	X86385-P12
修改	-	-	數量	--
日期	-	-	位置	
復核	-	-		
批准				

序號	型材編號	長度	數量	H1	H2	N	
1	X86385-W34A/05-4	1270	466	466	185	3	300



工程號	J-860	地盤	馬灣	附 件
名稱	生邊企加工圖		採用	
材料	X86385		地盤	
顏色	--		工廠	



美特鋁質有限公司  
MIDI Aluminium Fabricator Ltd.

類別

制圖

復核

批准

物料號

圖號

數量

位置

LRA

2024.02.05

X86385-P13

-

-

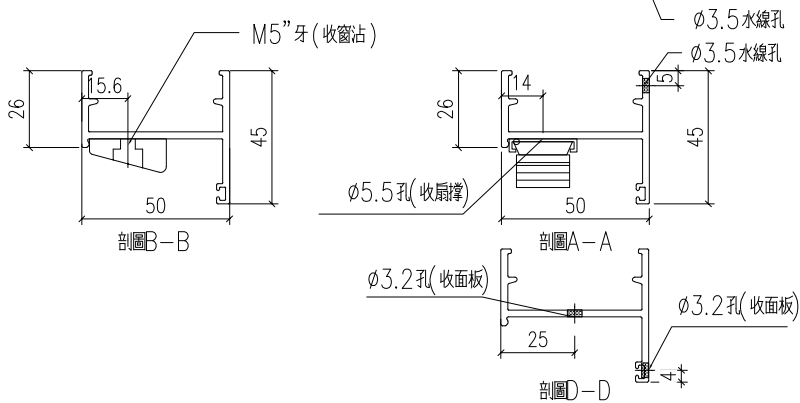
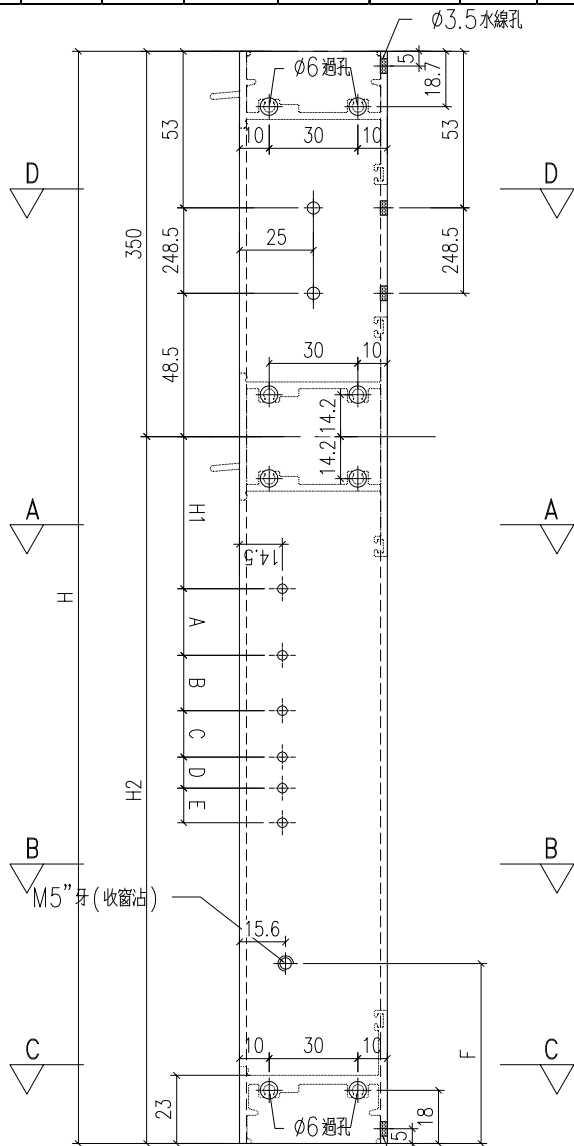
-

-

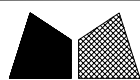
-

-

修改	-	-										
日期	-	-										
序號	料號	H	H2	H1	A	B	C	D	E	F	數量	
1	X86385-W12.2/05-1	920	570	51.5	127	133	26	43	44	100	1	
2	X86385-W12.2/06-1	920	570	51.5	127	133	26	43	44	100	1	
3	X86385-W12.2/07-1	920	570	51.5	127	133	26	43	44	100	1	
4	X86385-W12.2/03-1	890	540	51.5	127	133	26	43	44	0	1	
4	X86385-W12.2/04-1	890	540	51.5	127	133	26	43	44	0	1	



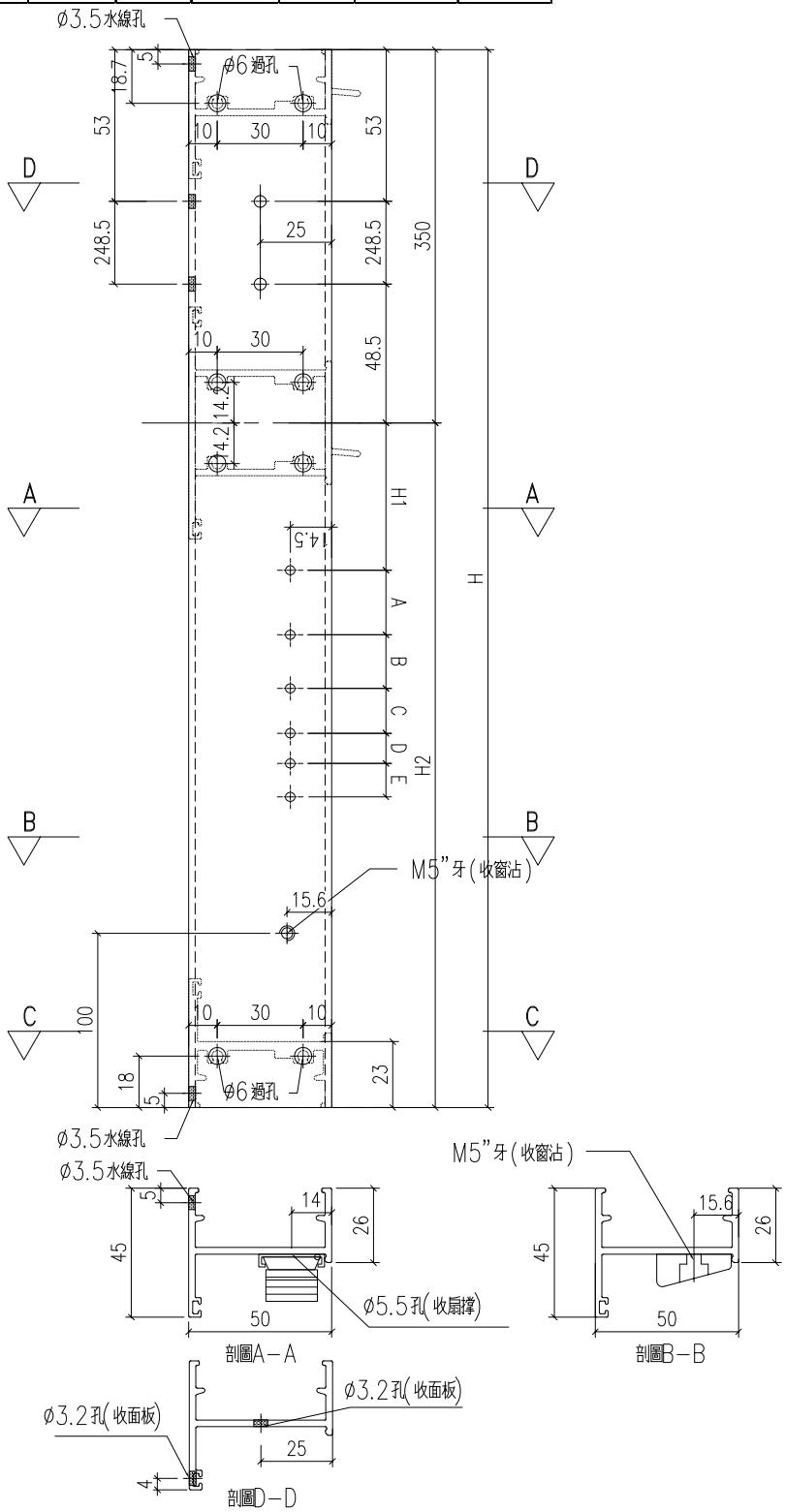
工程號	J-860	地盤	馬灣	附 件
名稱	生邊企加工圖		採用	
材料	X86385		地盤	
顏色	--		工廠	



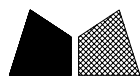
美特鋁質 有限公司  
MIDI Aluminium Fabricator Ltd.

類別		物料料號		
制圖	LRA	2024.02.05	圖號	X86385-P14
修改	-	-	數量	-
日期	-	-	位置	
復核	-	-		
批准				

序號	料號	H	H2	H1	A	B	C	D	E	F	數量
1	X86385-W12.2/05-2	920	570	51.5	127	133	26	43	44	100	1
2	X86385-W12.2/06-2	920	570	51.5	127	133	26	43	44	100	1
3	X86385-W12.2/07-2	920	570	51.5	127	133	26	43	44	100	1
4	X86385-W12.2/03-2	890	540	51.5	127	133	26	43	44	0	1
4	X86385-W12.2/04-2	890	540	51.5	127	133	26	43	44	0	1

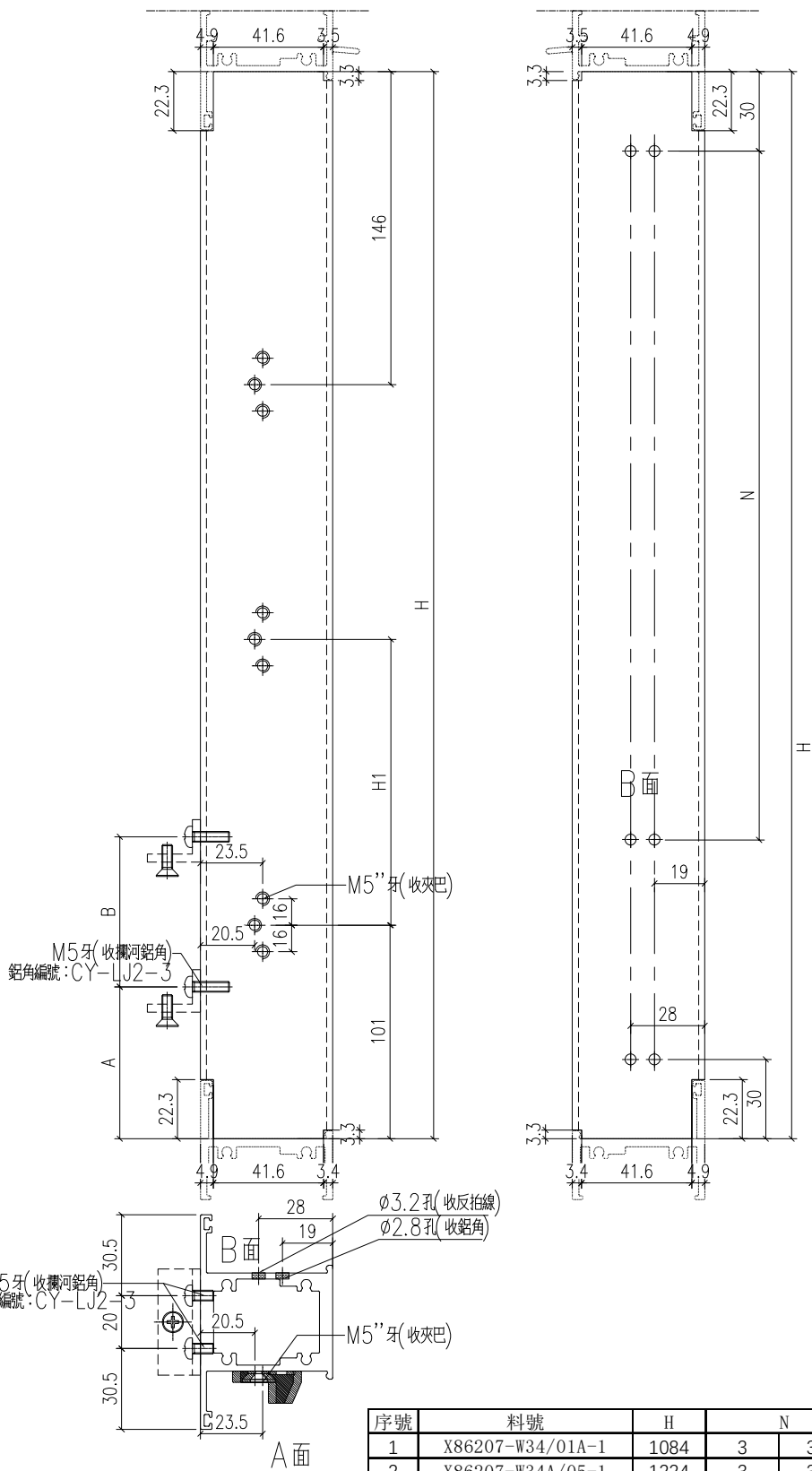


工程號	J-860	地盤	馬灣	附 件
名稱	生邊企加工圖		採用	
材料	X86385		地盤	
顏色	--		工廠	



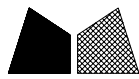
美特鋁質 有限公司  
MIDI Aluminium Fabricator Ltd.

類別		物料料號		
制圖	LRA	2024.02.05	圖號	X86207-P2
修改	-	-	數量	见表
日期	-	-	位置	
復核	-	-		
批准				



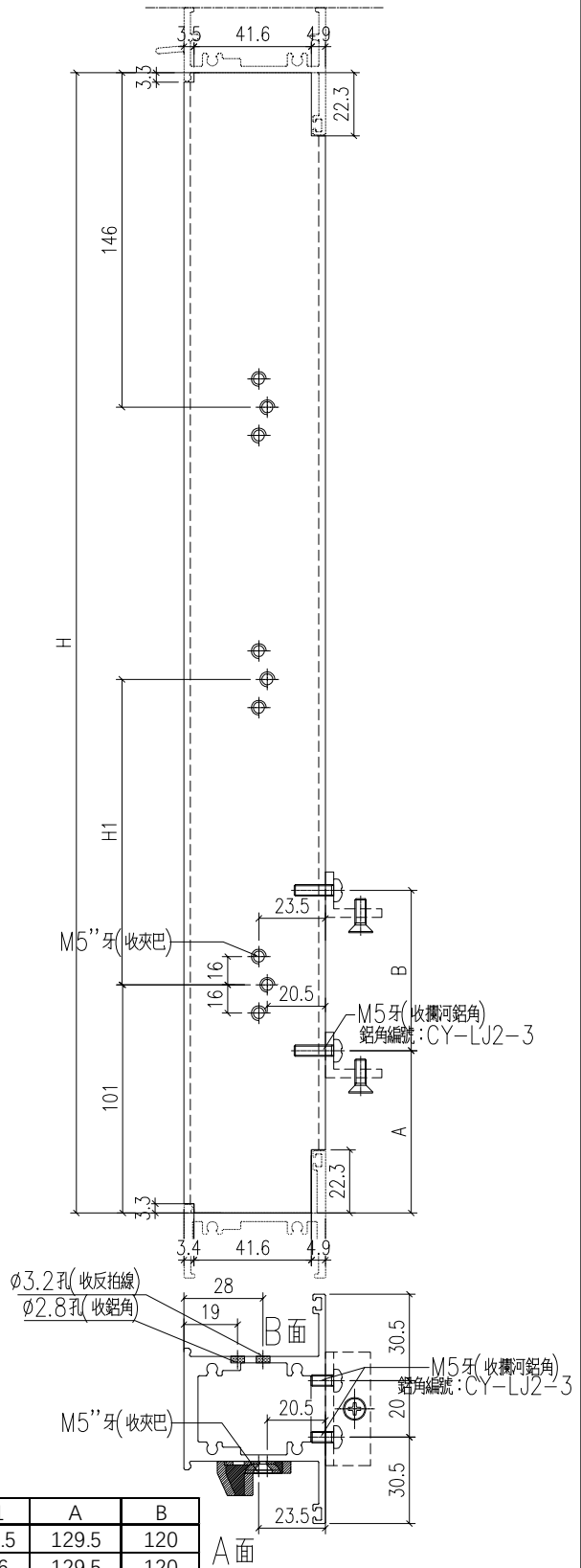
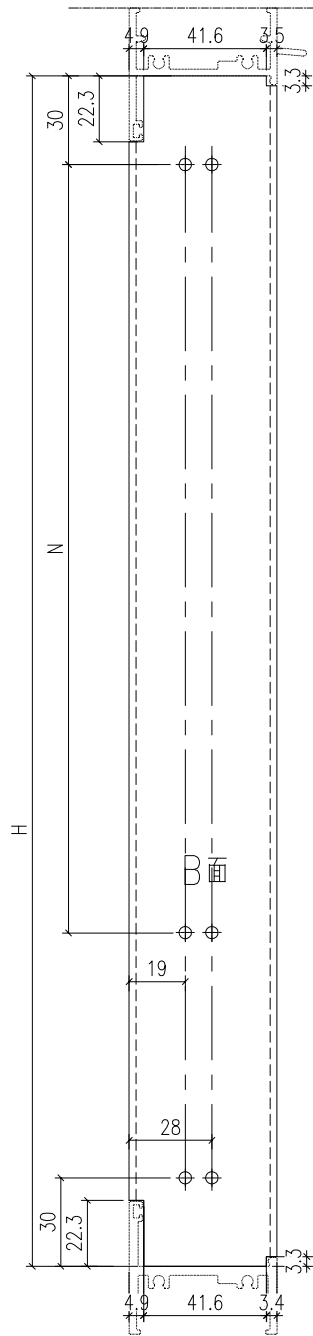
序號	料號	H	N	數量	用於窗號	H1	A	B	
1	X86207-W34/01A-1	1084	3	300	1	W34-01A	222.5	129.5	120
2	X86207-W34A/05-1	1224	3	300	2	W34A-05	326	129.5	120

工程號	J-860	地盤	馬灣	附 件
名稱	左生右生	採用		
材料	X86207	地盤		
顏色	--	工廠		



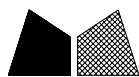
美特鋁質 有限公司  
MIDI Aluminium Fabricator Ltd.

類別		物料料號		
制圖	LRA	2024.02.05	圖號	X86207-P3
修改	-	-	數量	见表
日期	-	-	位置	
復核	-	-		
批准				



序號	料號	H	N	數量	用於窗號	H1	A	B	
1	X86207-W34/01A-2	1084	3	300	1	W34-01A	222.5	129.5	120
2	X86207-W34A/05-2	1224	3	300	2	W34A-05	326	129.5	120

工程號	J-860	地盤	馬灣	附 件
名稱	左生右生	採用		
材料	X86207	地盤		
顏色	--	工廠		



美特鋁質 有限公司  
MIDI Aluminium Fabricator Ltd.

類別

物料編號

制圖

LRA

2024.02.05

圖號

X86207-P4

修改

-

-

復核

-

-

數量

见表

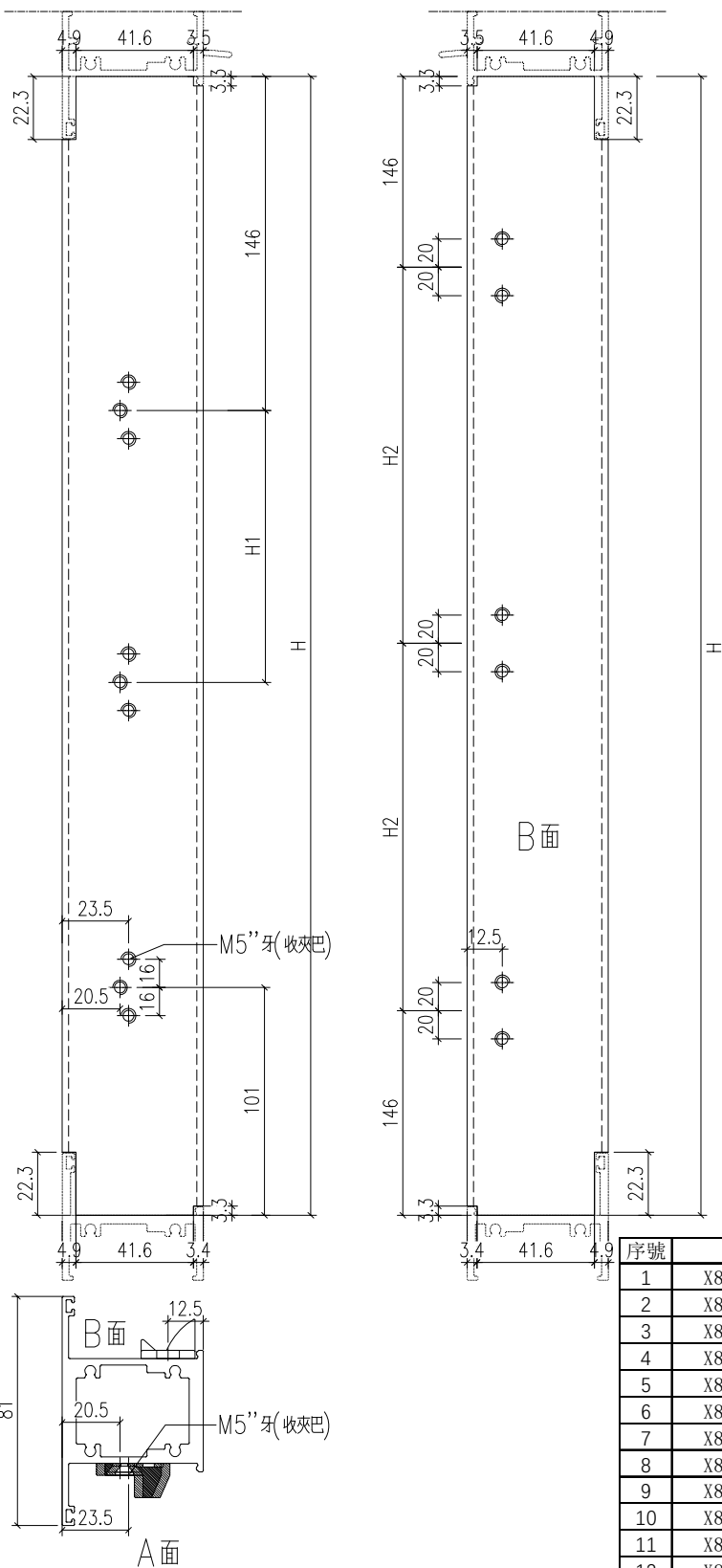
日期

-

-

批准

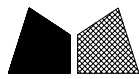
位置



序號	料號	H	數量	用於窗號	H1	H2
1	X86207-W13/05-1	904	2	W13-05	191	306
2	X86207-W13/06-1	1164	1	W13-06	216	436
3	X86207-W13/07-1	1224	1	W13-07	241	466
4	X86207-W13/08-1	1234	1	W13-08	256	471
5	X86207-W13/09-1	1434	1	W13-09	431	571
6	X86207-W13/12-1	1214	2	W13-12	246	461
7	X86207-W04a/4-1	1214	1	W04a-4	246	461
8	X86207-W13/01-1	1124	1	W13-01	201	416
9	X86207-W13/02-1	1144	1	W13-02	256	426
10	X86207-W13/03-1	1134	1	W13-03	256	421
11	X86207-W13/04-1	1154	1	W13-04	206	431
12	X86207-W13/11-1	1434	1	W13-11	431	571

工程號	J-860	地盤	馬灣
名稱	左生右生	採用	
材料	X86207	地盤	
顏色	--	工廠	

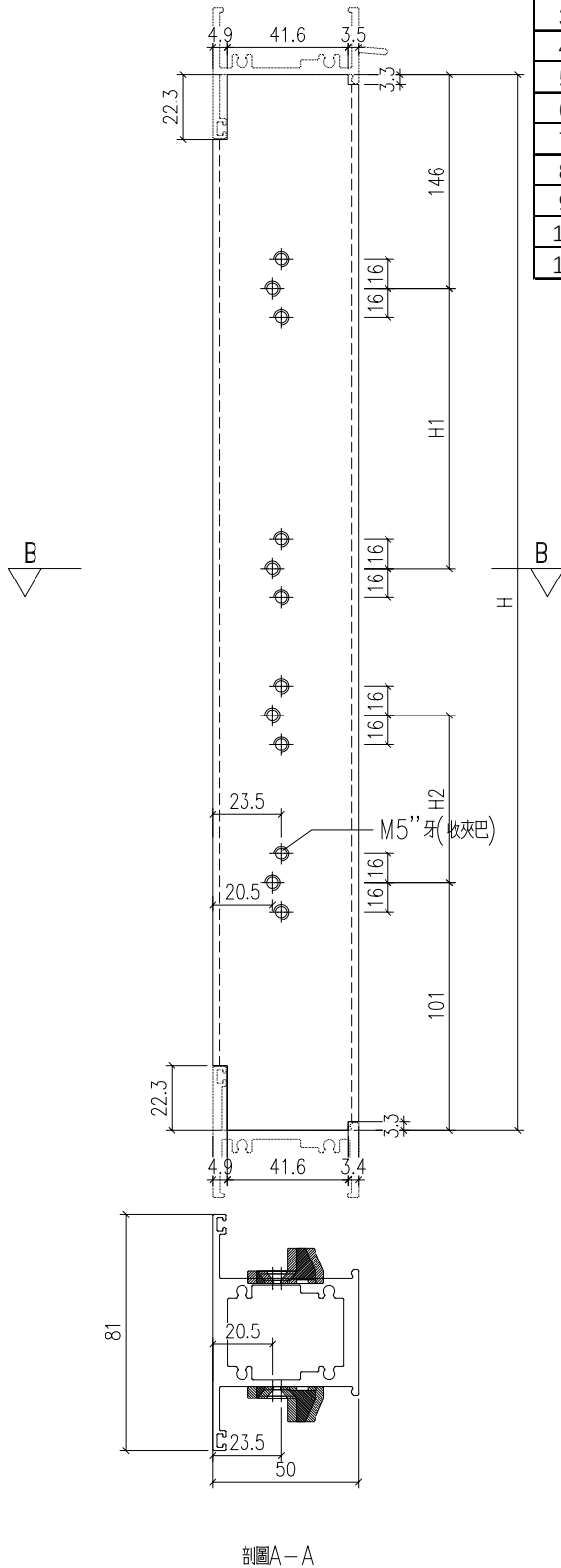
附件	
----	--



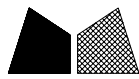
美特鋁質 有限公司  
MIDI Aluminium Fabricator Ltd.

類別		物料料號		
制圖	LRA	2024.02.05	圖號	X86207-P6
修改	-	-	數量	--
日期	-	-	位置	
復核	-	-		
批准				

序號	料號	H	數量	用於窗號	H1	H2
1	X86207-W13/05-2	904	2	W13-05	191	0
2	X86207-W13/06-2	1164	1	W13-06	216	0
3	X86207-W13/07-2	1224	1	W13-07	241	0
4	X86207-W13/08-2	1234	1	W13-08	256	0
5	X86207-W13/09-2	1434	1	W13-09	431	0
6	X86207-W13/12-2	1214	2	W13-12	246	0
7	X86207-W13.3-2	1184	1	W13.3	0	222.5
8	X86207-W27.1/08-2	1144	1	W27.1-08	271	0
9	X86207-W27.1/09-2	1184	1	W27.1-09	241	0
10	X86207-W13/03-2	1134	1	W13-03	256	0
11	X86207-W13/04-2	1154	1	W13-04	206	0

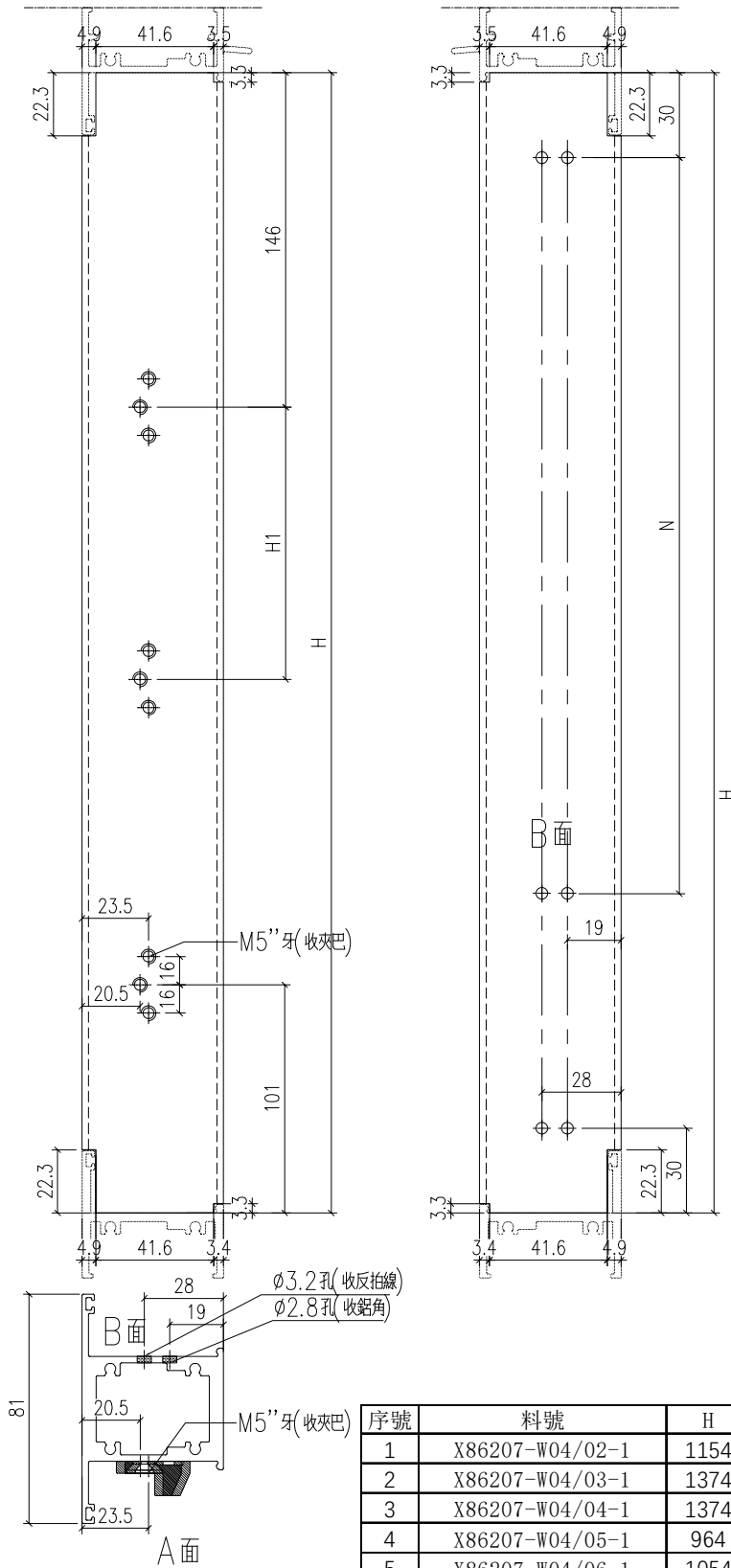


工程號	J-860	地盤	馬灣	附件
名稱	左生右生	採用		
材料	X86207	地盤		
顏色	--	工廠		



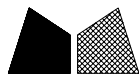
美特鋁質 有限公司  
MIDI Aluminium Fabricator Ltd.

類別		物料斗號		
制圖	LRA	2024.02.05	圖號	X86207-P8
修改	-	-	數量	见表
日期	-	-	位置	
復核	-	-		
批准				



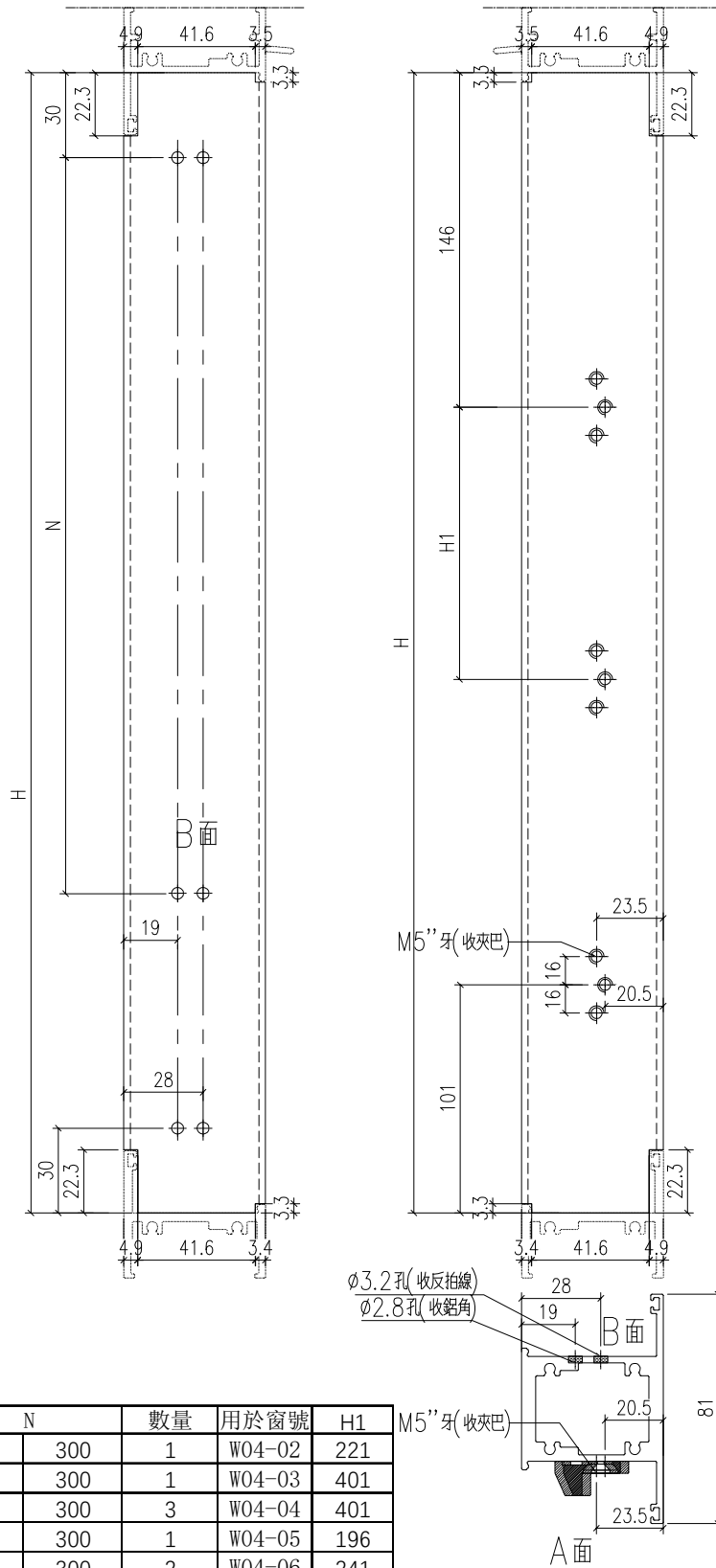
序號	料號	H	N		數量	用於窗號	H1
1	X86207-W04/02-1	1154	3	300	1	W04-02	221
2	X86207-W04/03-1	1374	4	300	1	W04-03	401
3	X86207-W04/04-1	1374	4	300	3	W04-04	401
4	X86207-W04/05-1	964	2	300	1	W04-05	196
5	X86207-W04/06-1	1054	2	300	2	W04-06	241

工程號	J-860	地盤	馬灣	附 件
名稱	左生右生		採用	
材料	X86207		地盤	
顏色	--		工廠	



美特鋁質 有限公司  
MIDI Aluminium Fabricator Ltd.

類別		物料料號		
制圖	LRA	2024.02.05	圖號	X86207-P9
修改	-	-	數量	见表
日期	-	-	位置	
復核	-	-		
批准				



序號	料號	H	N	數量	用於窗號	H1
1	X86207-W04/02-2	1154	3	300	1	W04-02 221
2	X86207-W04/03-2	1374	4	300	1	W04-03 401
3	X86207-W04/04-2	1374	4	300	3	W04-04 401
4	X86207-W04/05-2	964	2	300	1	W04-05 196
5	X86207-W04/06-2	1054	2	300	2	W04-06 241

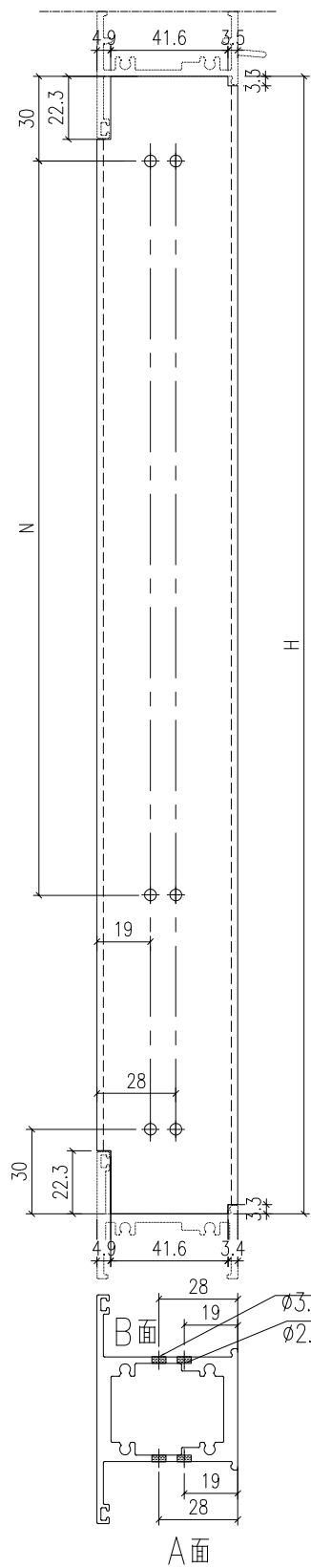
工程號	J-860	地盤	馬灣	附 件
名稱	左生右生		採用	
材料	X86207		地盤	
顏色	--		工廠	



美特鋁質 有限公司  
MIDI Aluminium Fabricator Ltd.

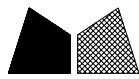
類別		物料號		
制圖	LRA	2024.02.05	圖號	X86207-P10
修改	-	-	數量	--
日期	-	-	位置	
復核	-	-		
批准				

序號	料號	H	N		數量	用於窗號
1	X86207-W17/01-1	1504	4	300	1	W17-01
2	X86207-W17/02-1	1584	4	300	1	W17-02
3	X86207-W17/03-1	1334	4	300	1	W17-03
4	X86207-W17/04-1	1374	4	300	1	W17-04



工程號	J-860	地盤	馬灣	附件
名稱	左生右生	採用		
材料	X86207	地盤		
顏色	--	工廠		

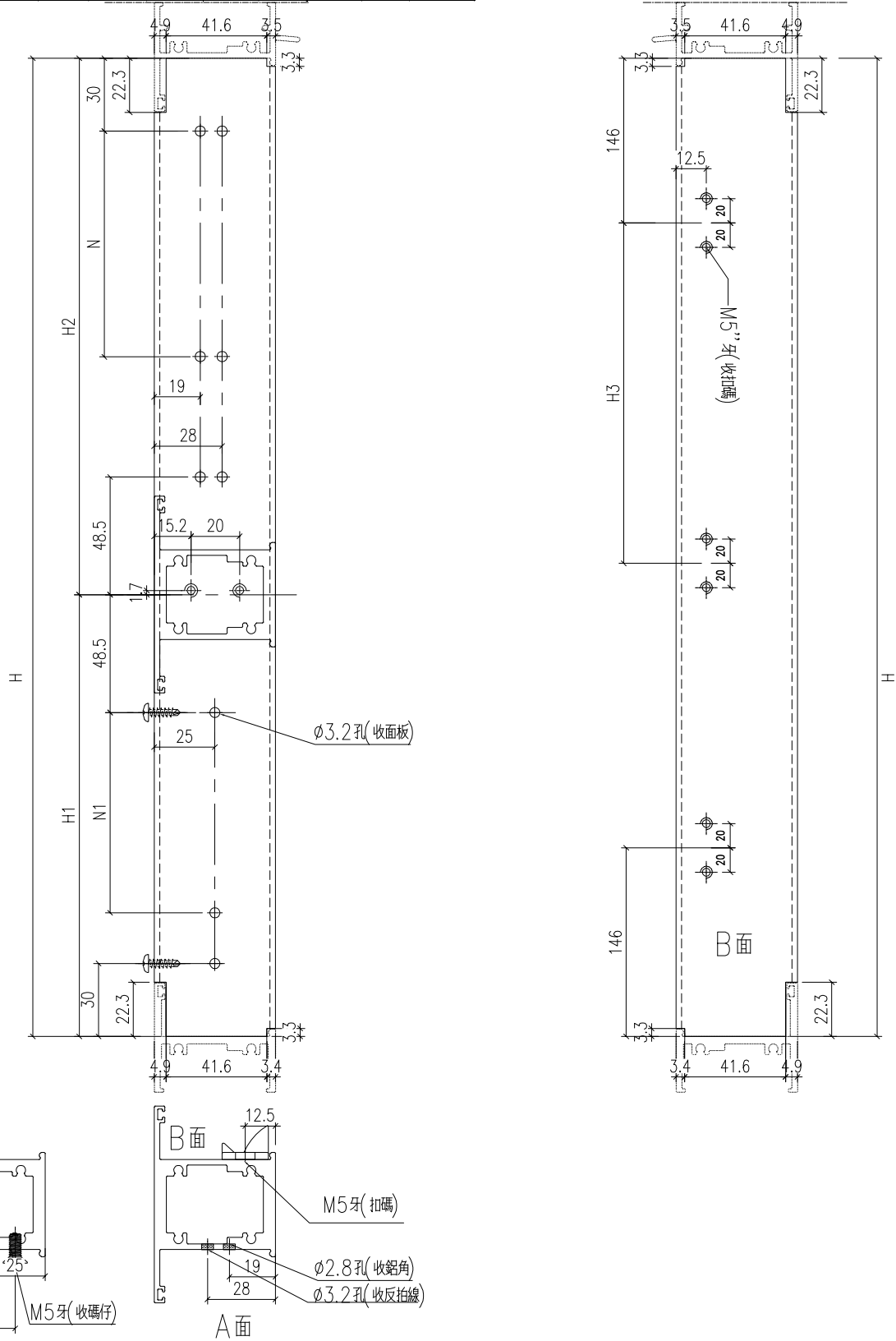




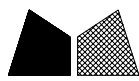
美特鋁質 有限公司  
MIDI Aluminium Fabricator Ltd.

類別		物料號		
制圖	LRA	2024.02.05	圖號	X86207-P12
修改	-	-	數量	--
日期	-	-	位置	
復核	-	-		
批准				

序號	料號	H	H1	H2	N		H3	N1	數量	用於窗號
1	X86207-W13.3-1	1184	427	757	2	300	446	300	1	W13.3
2	X86207-W27.1/08-1	1144	427	717	2	300	426	300	1	W27.1-08
3	X86207-W27.1/09-1	1184	427	757	2	300	446	300	1	W27.1-09

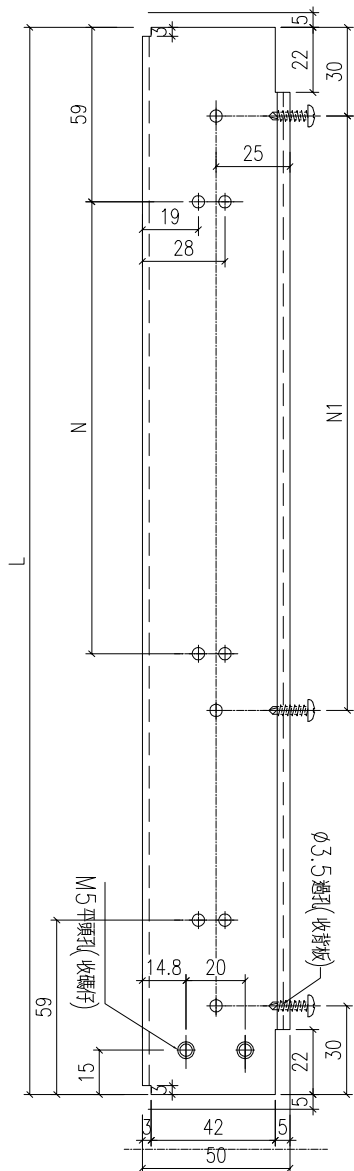
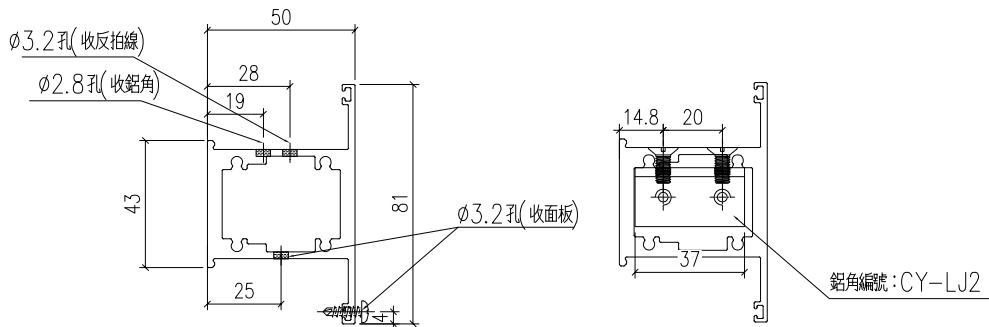


工程號	J-860	地盤	馬灣	附 件
名稱	左生右生	採用		
材料	X86207	地盤		
顏色	--	工廠		



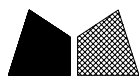
美特鋁質 有限公司  
MIDI Aluminium Fabricator Ltd.

類別		物料料號		
制圖	LRA	2024.02.05	圖號	X86207-P13
修改	-	-	數量	-
日期	-	-	位置	
復核	-	-		
批准				



序號	料號	L		N	N1	數量	用於窗號
1	X86207-W13.3-3	588.5		1	300	1	W13.3
2	X86207-W27.1/08-3	828.5		2	300	1	W27.1-08
3	X86207-W27.1/09-3	558.5		1	300	1	W27.1-09

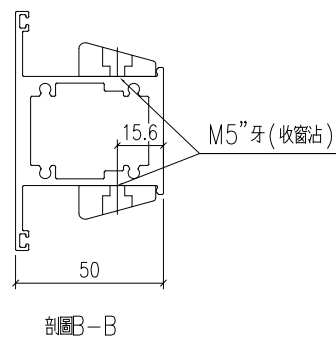
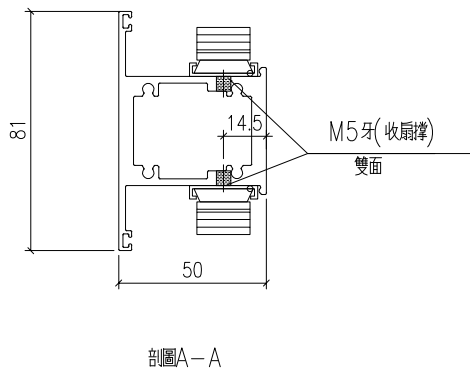
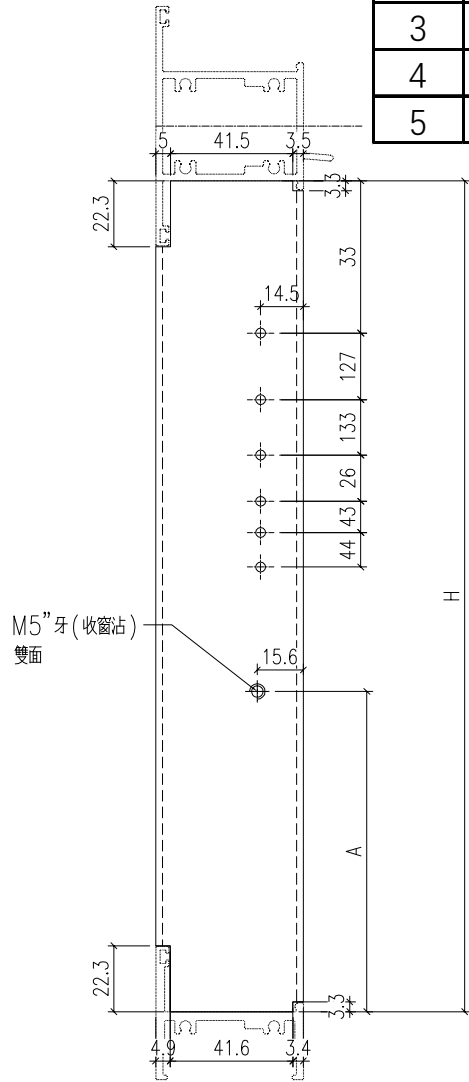
工程號	J-860	地盤	馬灣	附 件
名稱	上生下生中橫		採用	
材料	X86207		地盤	
顏色	--		工廠	



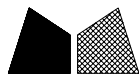
美特鋁質 有限公司  
MIDI Aluminium Fabricator Ltd.

類別		物料料號		
制圖	LRA	2024.02.05	圖號	X86207-P14
修改	-	-	數量	--
日期	-	-	位置	
復核	-	-		
批准				

序號	料號	H	A	數量
1	X86207-W12.2/05-1	528.5	77	1
2	X86207-W12.2/06-1	528.5	77	1
3	X86207-W12.2/07-1	528.5	77	1
4	X86207-W12.2/03-1	498.5	0	1
5	X86207-W12.2/04-1	498.5	0	1

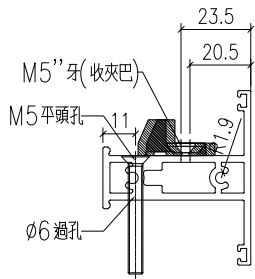
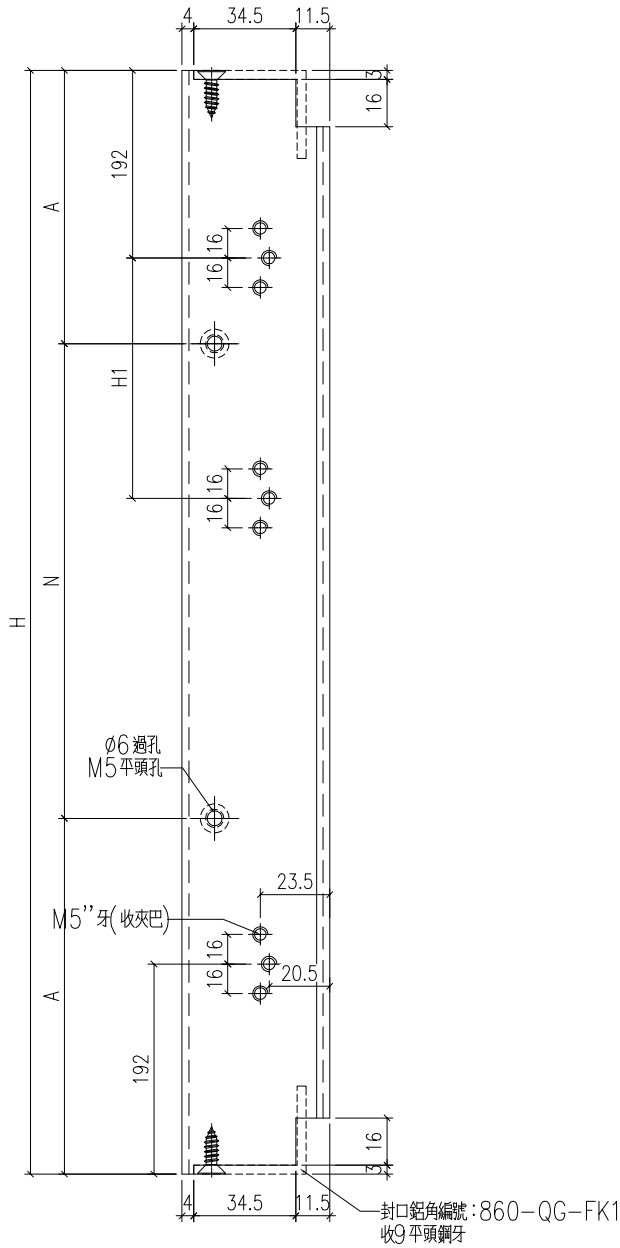


工程號	J-860	地盤	馬灣	附 件
名稱	左生右生		採用	
材料	X86207		地盤	
顏色	--		工廠	



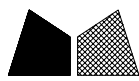
美特鋁質 有限公司  
MIDI Aluminium Fabricator Ltd.

類別		物料斗號		
制圖	LRA	2024.02.05	圖號	X86527-P1
修改	-	-	數量	1
日期	-	-	位置	
復核	-	-		
批准				



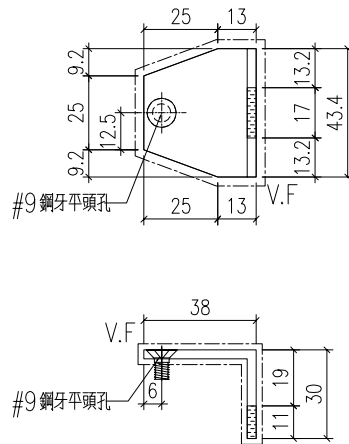
鋁料編號	數量	H		N		A	使用窗玉位置	H1
X86527-W04a/4-1	1	1206	3	x	300	153	X86199-W04a/4-3	221
X86527-W13/01-1	1	1116	3	x	300	108	X86199-W13/01-3	176
X86527-W13/02-1	1	1136	3	x	300	118	X86199-W13/02-3	231
X86527-W13/11-1	1	1426	4	x	300	113	X86199-W13/11-3	406

工程號	J-860	地盤	馬灣	附 件
名稱	左生右生		採用	
材料	X86527		地盤	
顏色	--		工廠	

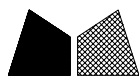


美特鋁質 有限公司  
MIDI Aluminium Fabricator Ltd.

類別		物料號		
制圖	LRA	2024.02.05	圖號	860-QG-FK1
修改	-	-	數量	8
日期	-	-	位置	
復核	-	-		
批准				



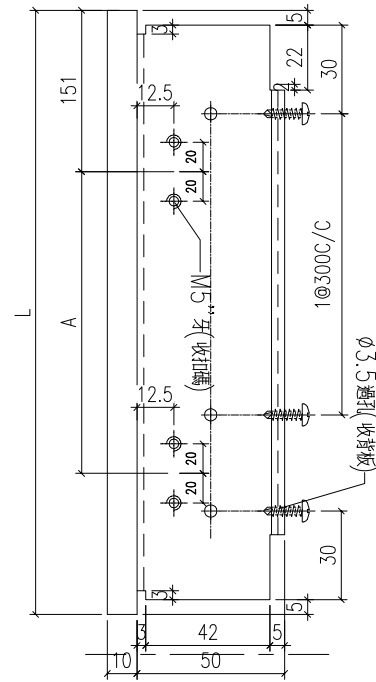
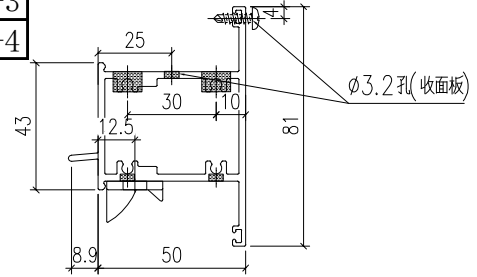
工程號	J-860	地盤	馬灣	附 件
名稱	38x30x3mm鋁角		採用	
材料	--	地盤		
顏色	--	工廠		



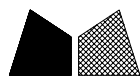
美特鋁質 有限公司  
MIDI Aluminium Fabricator Ltd.

類別		物料料號		
制圖	LRA	2024.02.05	圖號	X86204-P1
修改	-	-	數量	-
日期	-	-	位置	
復核	-	-		
批准				

序號	料號	L	A	數量	用於窗號
1	X86204-W6.2C/1-1	625.17	323.17	1	W6.2C-1
2	X86204-W6.2C/2-1	645.17	343.17	1	W6.2C-2
3	X86204-W6.2C/3-1	638.5	336.5	1	W6.2C-3
4	X86204-W6.2C/4-1	638.5	336.5	1	W6.2C-4



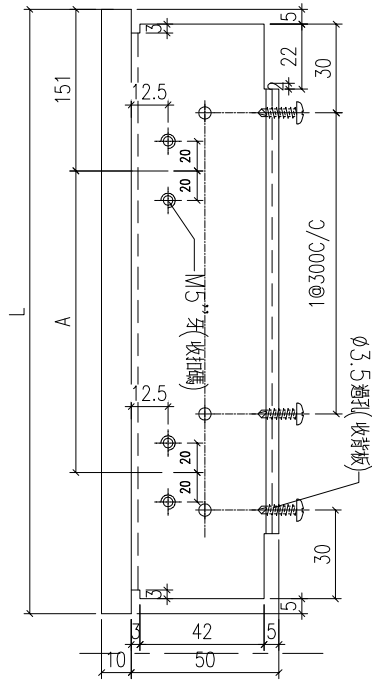
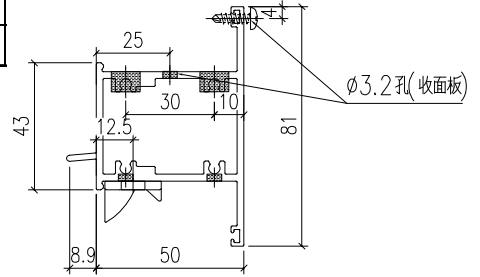
工程號	J-860	地盤	馬灣	附 件
名稱	上生下生中橫		採用	
材料	X86204		地盤	
顏色	--		工廠	



美特鋁質有限公司  
MIDI Aluminium Fabricator Ltd.

類別		物料號		
制圖	LRA	2024.02.05	圖號	X86204-P2
修改	-	-	數量	-
日期	-	-	位置	
復核	-	-		
批准				

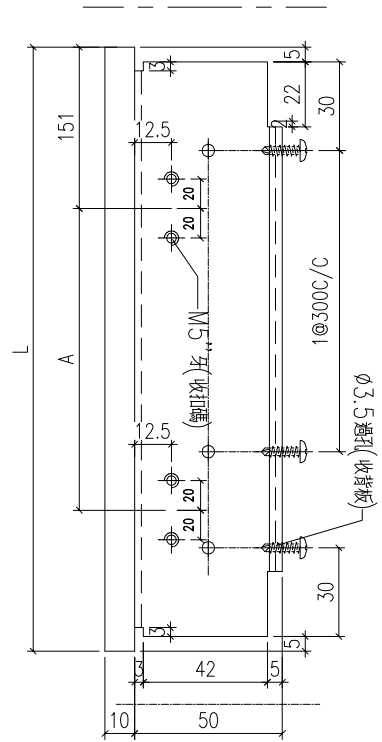
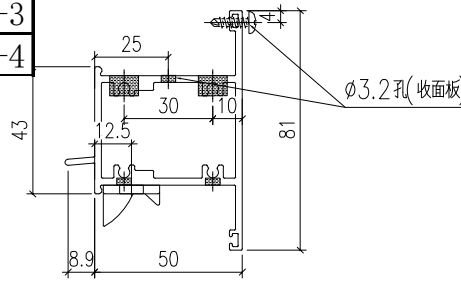
序號	料號	L	A	數量	用於窗號
1	X86204-W6.2C/1-2	629.67	327.67	1	W6.2C-1
2	X86204-W6.2C/2-2	649.67	347.67	1	W6.2C-2
3	X86204-W6.2C/3-2	643	341	1	W6.2C-3
4	X86204-W6.2C/4-2	643	341	1	W6.2C-4



工程號	J-860	地盤	馬灣	附 件
名稱	上生下生中橫		採用	
材料	X86204		地盤	
顏色	--		工廠	

 美特鋁質有限公司 MIDI Aluminium Fabricator Ltd.				類別		物料號	
修改	-	-		制圖	LRA	2024.02.05	圖號 X86204-P3
日期	-	-		復核	-	-	數量 -
				批准			位置

序號	料號	L	A	數量	用於窗號
1	X86204-W6.2C/1-3	625.17	323.17	1	W6.2C-1
2	X86204-W6.2C/2-3	645.17	343.17	1	W6.2C-2
3	X86204-W6.2C/3-3	638.5	336.5	1	W6.2C-3
4	X86204-W6.2C/4-3	638.5	336.5	1	W6.2C-4



工程號	J-860	地盤	馬灣	附 件
名稱	上生下生中橫		採用	
材料	X86204		地盤	
顏色	--		工廠	

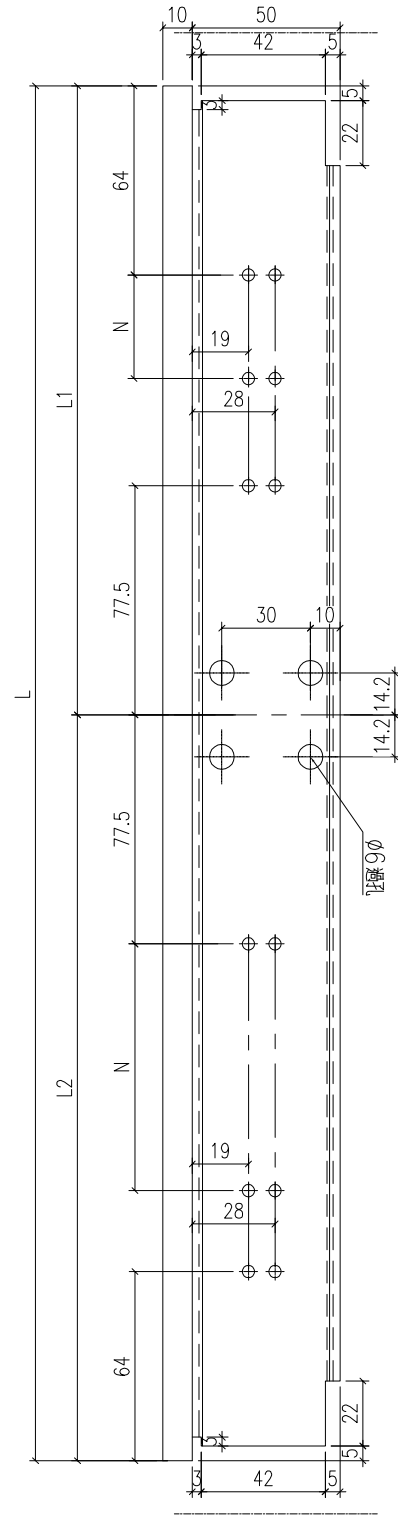
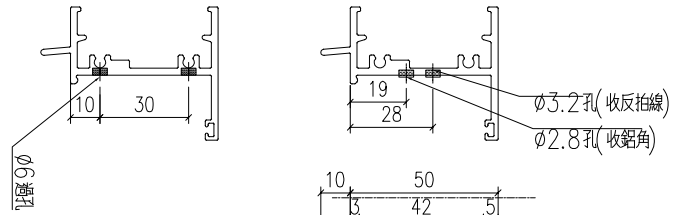






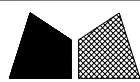
美特鋁質 有限公司  
MIDI Aluminium Fabricator Ltd.

類別		物料料號		
制圖	LRA	2024.02.05	圖號	X86386-P2
修改	-	-	數量	-
日期	-	-	位置	
復核	-	-		
批准				



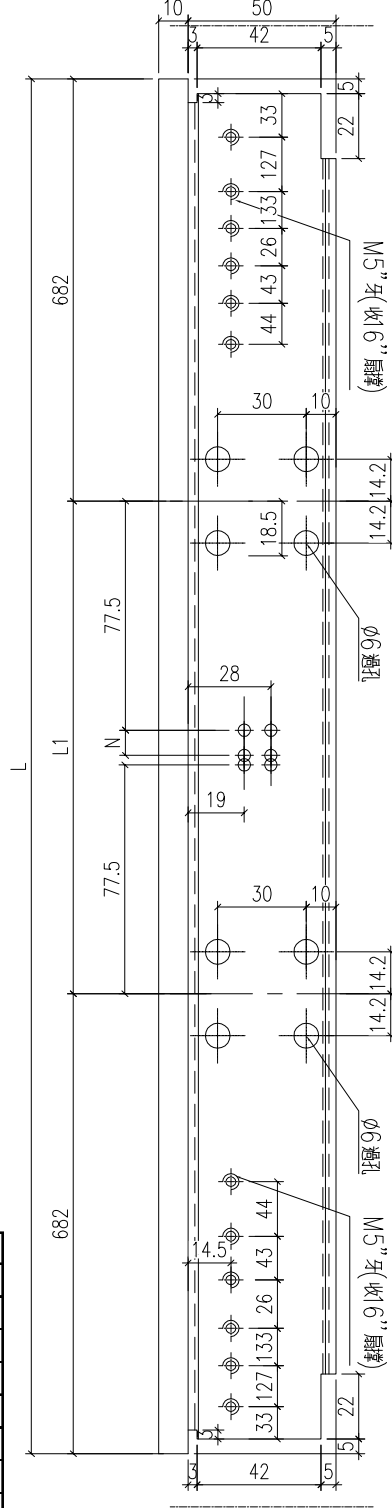
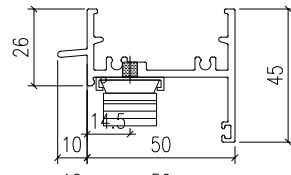
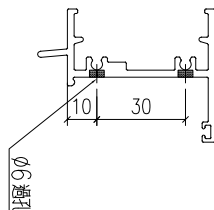
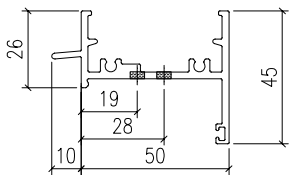
序號	料號	L	L1	N	數量	用於窗號	
1	X86386-W17/01-1	774	387	1	200	1	W17-01
2	X86386-W17/02-1	844	422	1	200	1	W17-02
3	X86386-W17/03-1	1924	962	2	300	1	W17-03
4	X86386-W17/04-1	1934	967	2	300	1	W17-04

工程號	J-860	地盤	馬灣	附 件
名稱	生頂橫加工圖		採用	
材料	X86386		地盤	
顏色	--		工廠	



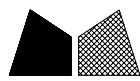
美特鋁質 有限公司  
MIDI Aluminium Fabricator Ltd.

類別		物料號	
制圖	LRA	2024.02.05	圖號 X86386-P3
修改	-	-	數量 --
日期	-	-	位置



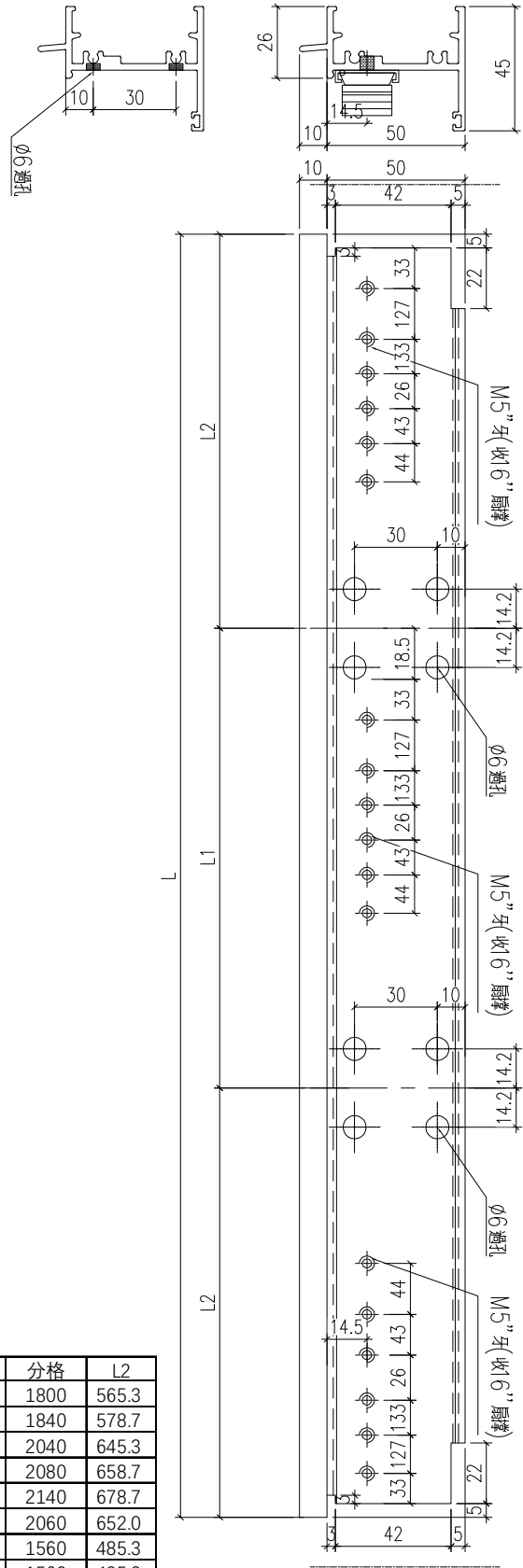
序號	料號	L	N		數量	用於窗號	L1
1	X86386-W04/02-1	1764	1	200	1	W04-02	400
2	X86386-W04/03-1	1924	1	300	1	W04-03	560
3	X86386-W04/04-1	1934	1	300	3	W04-04	570
4	X86386-W04/05-1	2204	2	300	1	W04-05	840
5	X86386-W34/01A-1	2344	2	300	1	W34-01A	980
6	X86386-W04/06-1	2234	2	300	2	W04-06	870
7	X86386-W34A/05-1	2304	2	300	1	W34A-05	940
8	X86386-W34A/05-2	2304	2	300	1	W34A-05	940

工程號	J-860	地盤	馬灣	附 件
名稱	生頂橫加工圖		採用	
材料	X86386		地盤	
顏色	--		工廠	



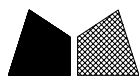
美特鋁質 有限公司  
MIDI Aluminium Fabricator Ltd.

類別		物料號	
制圖	LRA	2024.02.05	圖號 X86386-P4
修改	-	-	數量 --
日期	-	-	位置



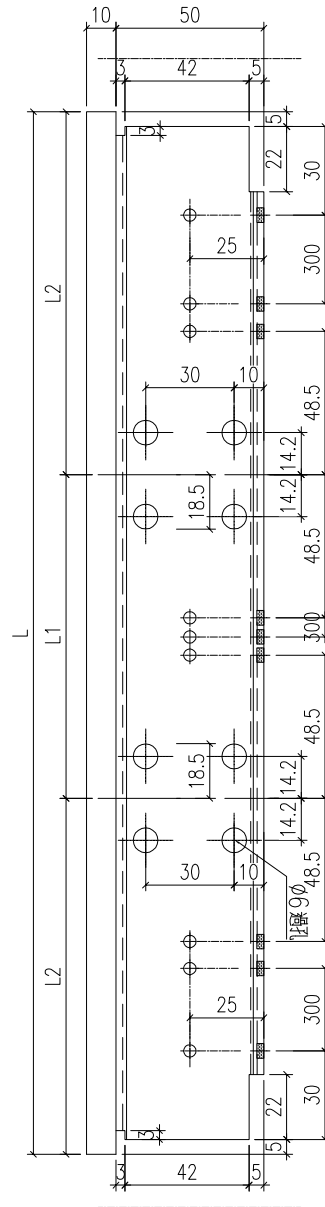
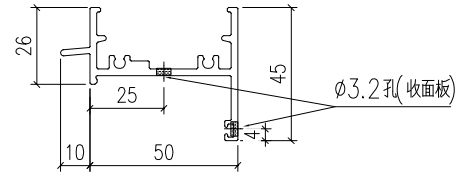
序號	料號	L	數量	用於窗號	L1	分格	L2
1	X86386-W13/05-1	1714	2	W13-05	583.3	1800	565.3
2	X86386-W13/06-1	1754	1	W13-06	596.7	1840	578.7
3	X86386-W13/07-1	1954	1	W13-07	663.3	2040	645.3
4	X86386-W13/08-1	1994	1	W13-08	676.7	2080	658.7
5	X86386-W13/09-1	2054	1	W13-09	696.7	2140	678.7
6	X86386-W13/12-1	1974	2	W13-12	670.0	2060	652.0
7	X86386-W13/03-1	1474	1	W13-03	503.3	1560	485.3
8	X86386-W13/04-1	1474	1	W13-04	503.3	1560	485.3

工程號	J-860	地盤	馬灣	附 件
名稱	生頂橫加工圖		採用	
材料	X86386		地盤	
顏色	--		工廠	



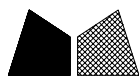
美特鋁質 有限公司  
MIDI Aluminium Fabricator Ltd.

類別		物料料號		
制圖	LRA	2024.02.05	圖號	X86386-P5
修改	-	-	數量	--
日期	-	-	位置	
復核	-	-		
批准				



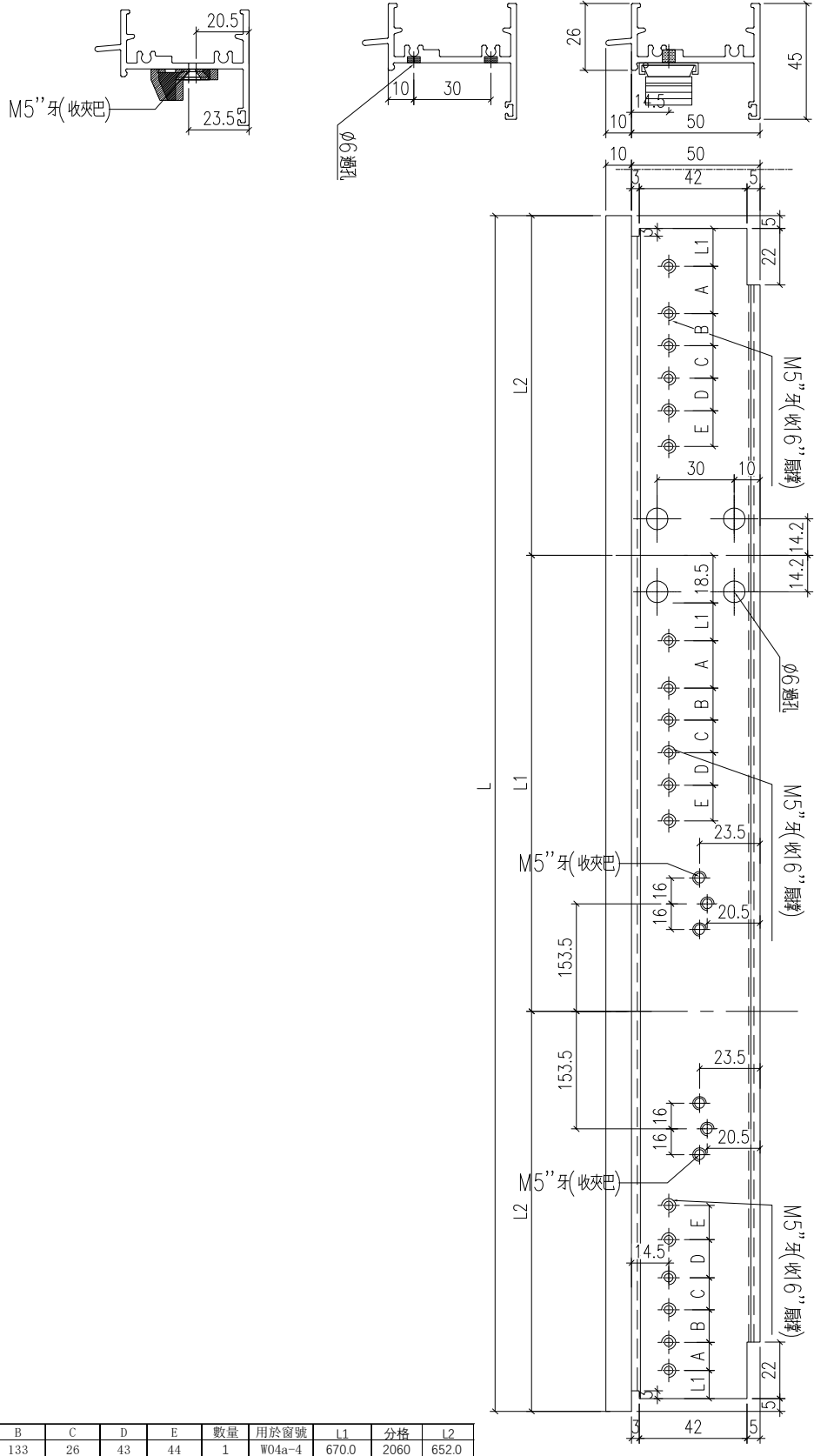
序號	料號	L	數量	用於窗號	L1	分格	L2
1	X86386-W6.2C/1-1	1934	1	W6.2C-1	656.7	2020	638.7
2	X86386-W6.2C/2-1	1994	1	W6.2C-2	676.7	2080	658.7
3	X86386-W6.2C/3-1	1974	1	W6.2C-3	670.0	2060	652.0
4	X86386-W6.2C/4-1	1974	1	W6.2C-4	670.0	2060	652.0

工程號	J-860	地盤	馬灣	附 件
名稱	生頂橫加工圖		採用	
材料	X86386		地盤	
顏色	--		工廠	



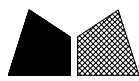
美特鋁質 有限公司  
MIDI Aluminium Fabricator Ltd.

類別		物料料號	
制圖	LRA	2024.02.05	圖號 X86386-P6
修改	-	-	數量 --
日期	-	-	位置



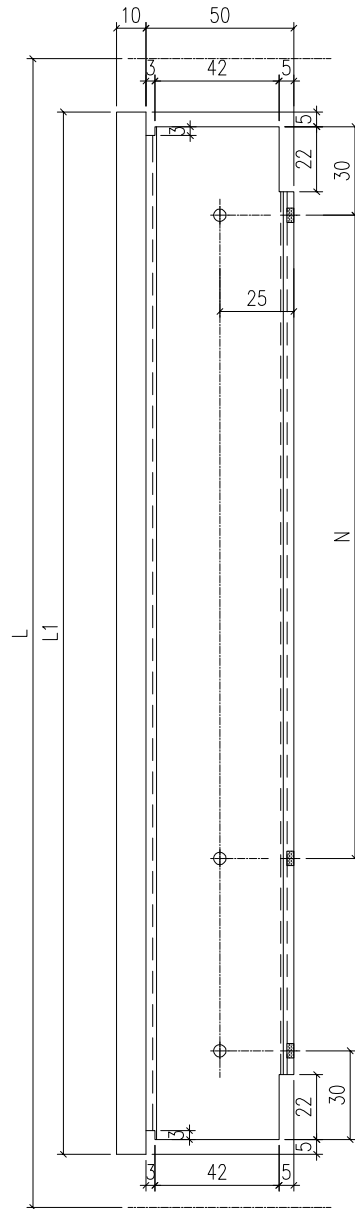
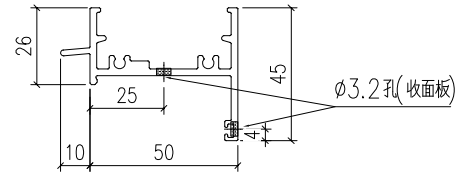
序號	料號	L	L1	A	B	C	D	E	數量	用於窗號	L1	分格	L2
1	X86386-W04a/4-1	1974	33	127	133	26	43	44	1	W04a-4	670.0	2060	652.0
2	X86386-W13/11-1	2054	33	127	133	26	43	44	1	W13-11	696.7	2140	678.7

工程號	J-860	地盤	馬灣	附 件
名稱	生頂橫加工圖		採用	
材料	X86386		地盤	
顏色	--		工廠	



美特鋁質 有限公司  
MIDI Aluminium Fabricator Ltd.

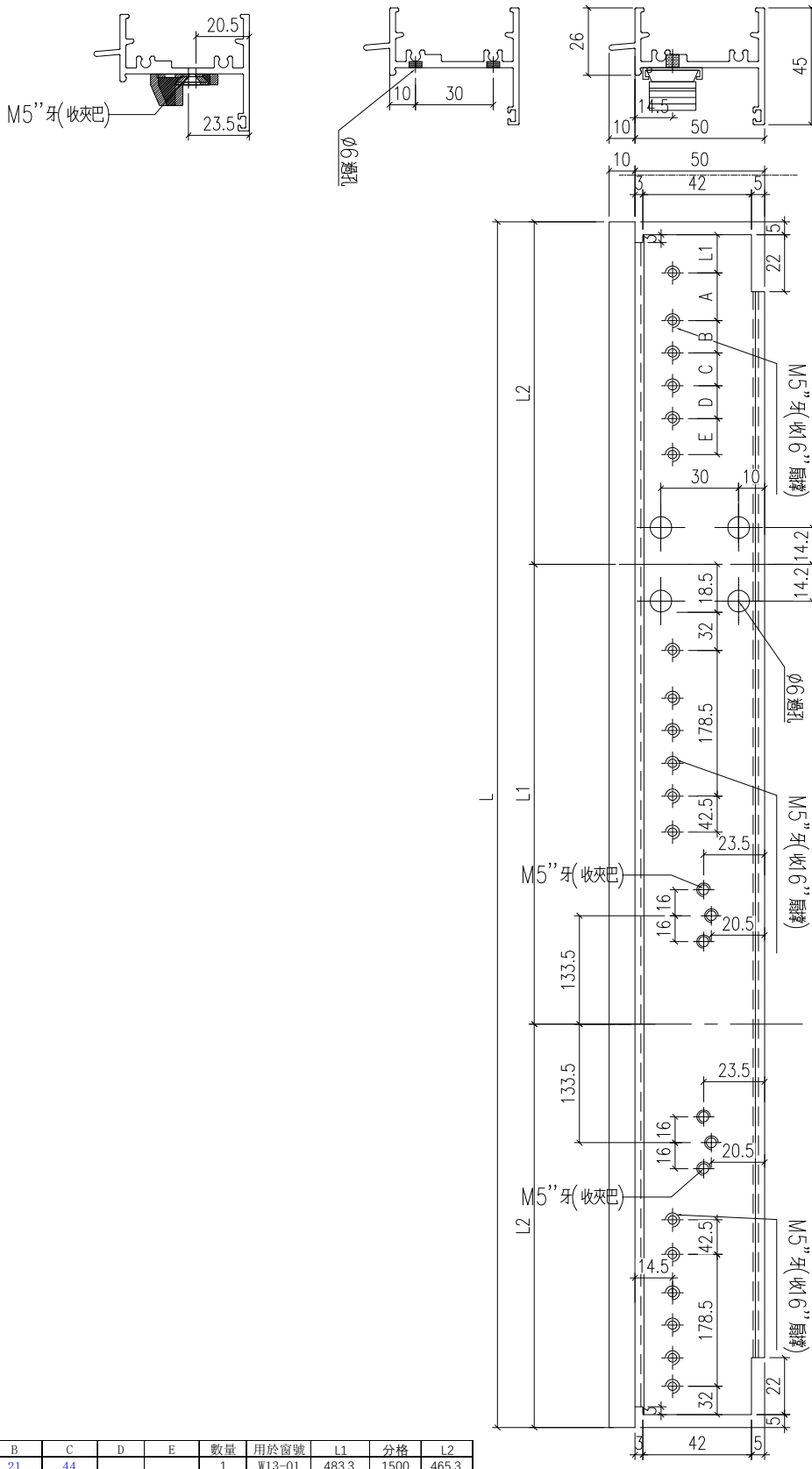
類別		物料號		
制圖	LRA	2024.02.05	圖號	X86386-P7
修改	-	-	數量	--
日期	-	-	位置	
復核	-	-		
批准				



序號	料號	L	L1	N		數量
1	X86386-W12.2/05-1	920	884	2	300	1
2	X86386-W12.2/06-1	920	884	2	300	1
3	X86386-W12.2/07-1	930	894	2	300	1
4	X86386-W12.2/03-1	950	914	2	300	1
5	X86386-W12.2/04-1	950	914	2	300	1

工程號	J-860	地盤	馬灣	附 件
名稱	生頂橫加工圖		採用	
材料	X86386		地盤	
顏色	--		工廠	

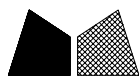
 美特鋁質 有限公司 MIDI Aluminium Fabricator Ltd.				類別		物料料號	
修改	-	-		制圖	LRA	2024.02.05	圖號 X86386-P6A
日期	-	-		復核	-	-	數量 --
				批准			位置



序號	料號	L	L1	A	B	C	D	E	數量	用於窗號	L1	分格	L2
1	X86386-W13/01-1	1414	33	210	21	44			1	W13-01	483.3	1500	465.3
2	X86386-W13/02-1	1434	33	210	21	44			1	W13-02	490.0	1520	472.0

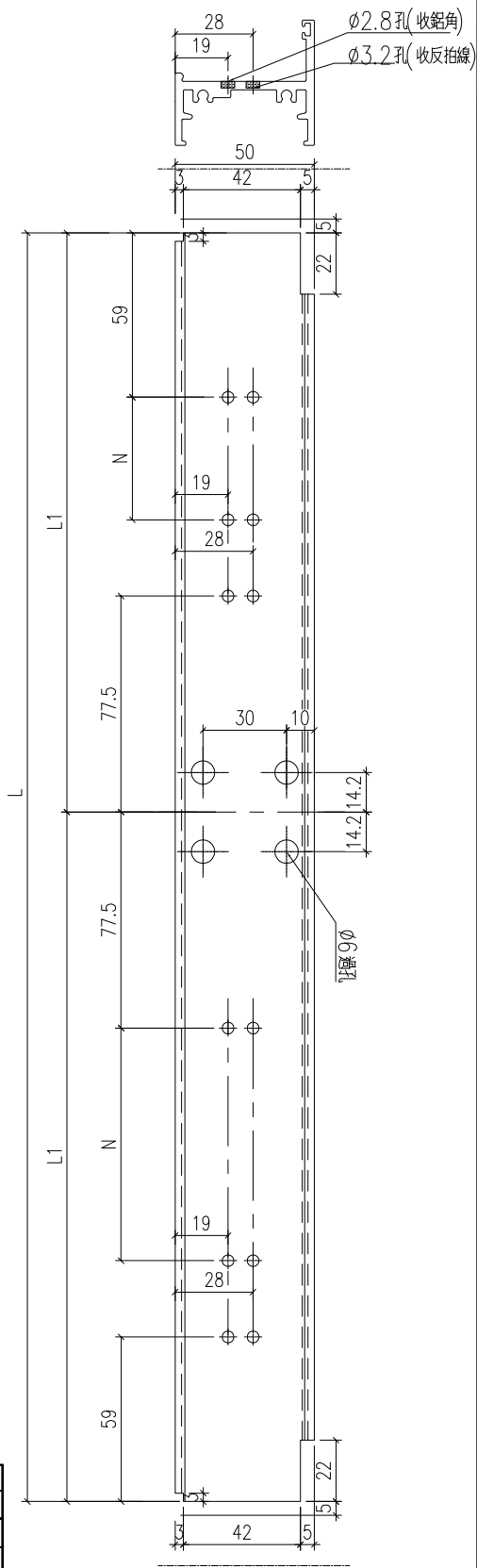
工程號	J-860	地盤	馬灣	附 件
名稱	生頂橫加工圖		採用	
材料	X86386		地盤	
顏色	--		工廠	





美特鋁質 有限公司  
MIDI Aluminium Fabricator Ltd.

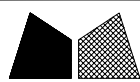
類別		物料斗號	
制圖	LRA	2024.02.05	圖號 X86387-P2
修改	-	-	數量 --
日期	-	-	位置



序號	料號	L	L1	N	數量	用於窗號	
1	X86387-W17/01-1	764	382	1	200	1	W17-01
2	X86387-W17/02-1	834	417	1	200	1	W17-02
3	X86387-W17/03-1	1914	957	2	300	1	W17-03
4	X86387-W17/04-1	1924	962	2	300	1	W17-04

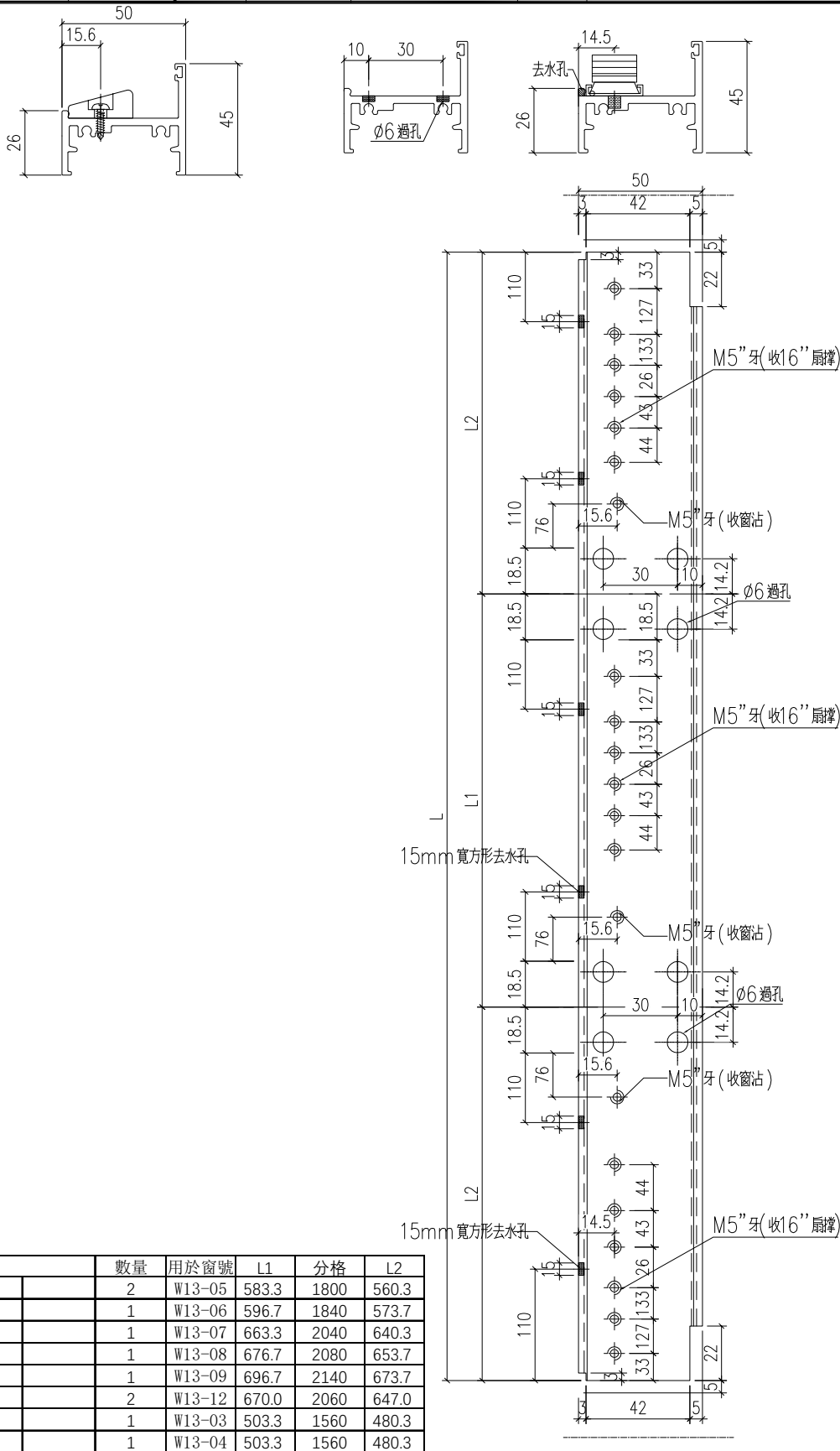
工程號	J-860	地盤	馬灣	附 件
名稱	生底橫		探用	
材料	X86387		地盤	
顏色	--		工廠	





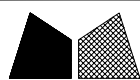
美特鋁質 有限公司  
MIDI Aluminium Fabricator Ltd.

類別		物料料號	
制圖	LRA	2024.02.05	圖號 X86387-P4
修改	-	-	數量 --
日期	-	-	位置



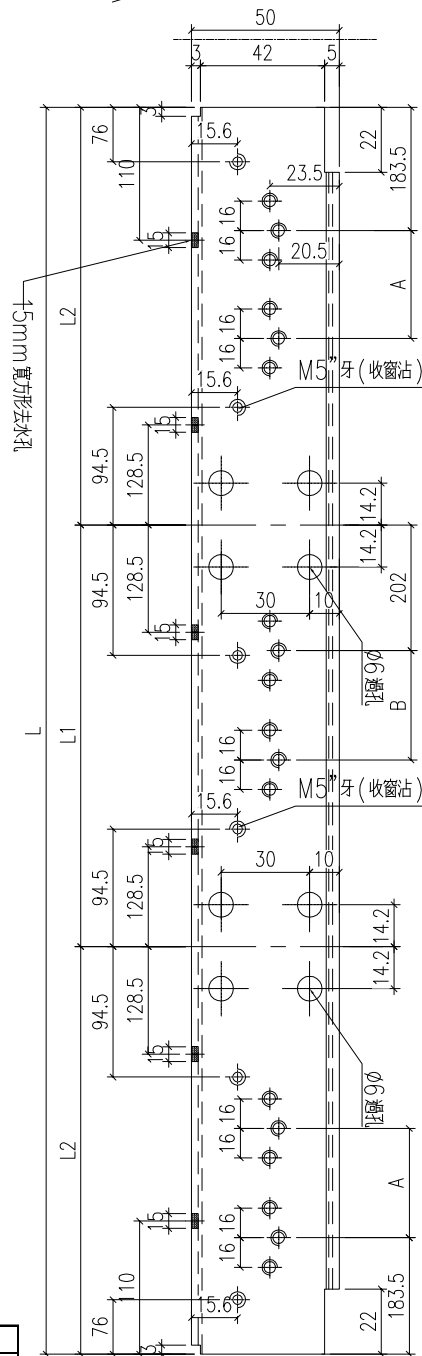
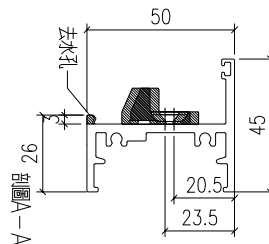
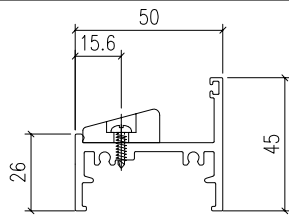
序號	料號	L	數量	用於窗號	L1	分格	L2
1	X86387-W13/05-1	1704	2	W13-05	583.3	1800	560.3
2	X86387-W13/06-1	1744	1	W13-06	596.7	1840	573.7
3	X86387-W13/07-1	1944	1	W13-07	663.3	2040	640.3
4	X86387-W13/08-1	1984	1	W13-08	676.7	2080	653.7
5	X86387-W13/09-1	2044	1	W13-09	696.7	2140	673.7
6	X86387-W13/12-1	1964	2	W13-12	670.0	2060	647.0
7	X86387-W13/03-1	1464	1	W13-03	503.3	1560	480.3
8	X86387-W13/04-1	1464	1	W13-04	503.3	1560	480.3

工程號	J-860	地盤	馬灣	附 件
名稱	生底橫	採用		
材料	X86387	地盤		
顏色	--	工廠		



美特鋁質 有限公司  
MIDI Aluminium Fabricator Ltd.

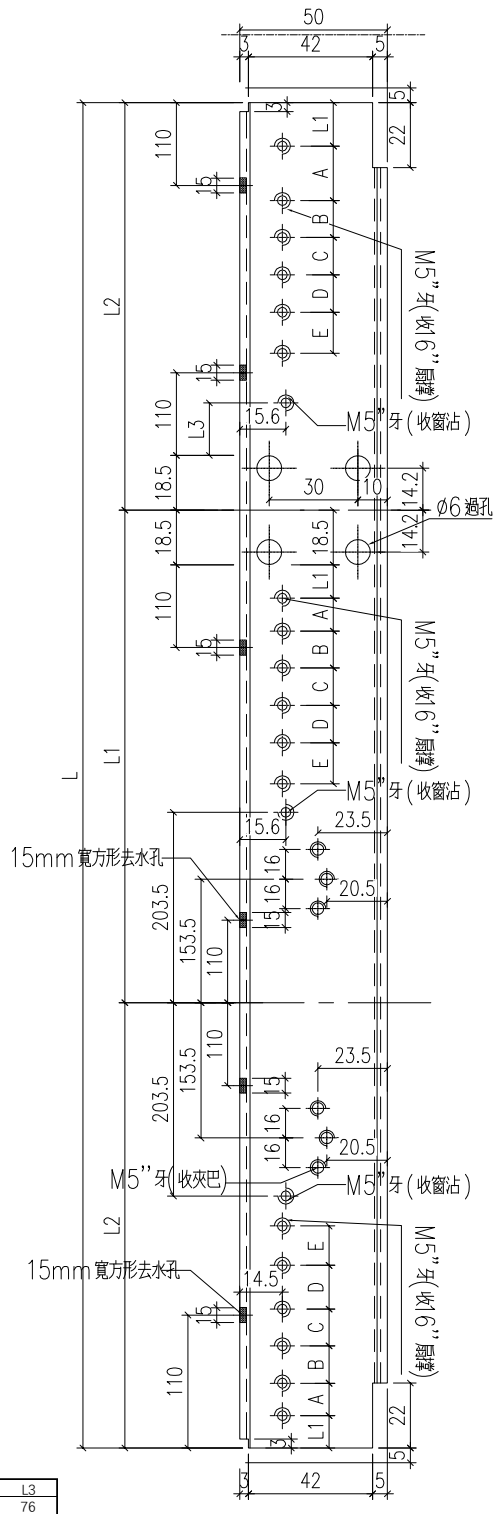
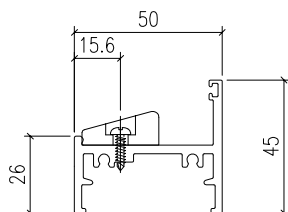
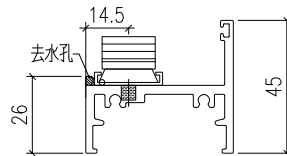
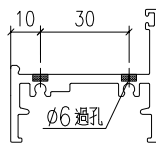
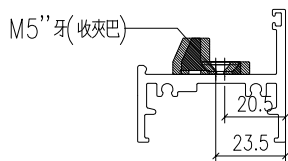
類別		物料號	
制圖	LRA	2024.02.05	圖號 X86387-P5
修改	-	-	數量 --
日期	-	-	位置



序號	料號	L	A	B	數量	用於窗號	L1	分格	L2
1	X86387-W6.2C/1-1	1924	248.17	253	1	W6.2C-1	656.7	2020	633.7
2	X86387-W6.2C/2-1	1984	268.17	273	1	W6.2C-2	676.7	2080	653.7
3	X86387-W6.2C/3-1	1964	261.5	266	1	W6.2C-3	670.0	2060	647.0
4	X86387-W6.2C/4-1	1964	261.5	266	1	W6.2C-4	670.0	2060	647.0

工程號	J-860	地盤	馬灣	附 件
名稱	生底橫		採用	
材料	X86387		地盤	
顏色	--		工廠	

 美特鋁質 有限公司 MIDI Aluminium Fabricator Ltd.				類別		物料料號	
修改	-	-		制圖	LRA	2024.02.05	圖號 X86387-P6
日期	-	-		復核	-	-	數量 --
				批准			位置

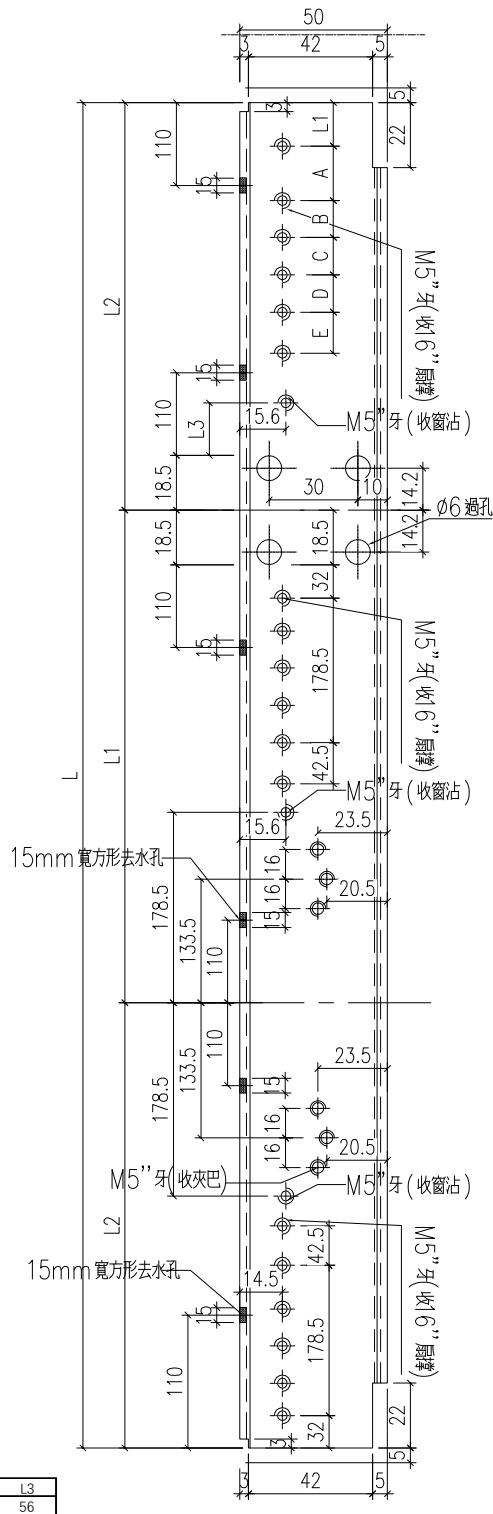
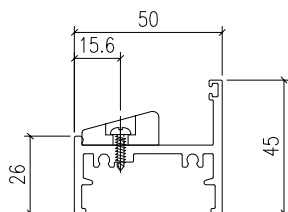
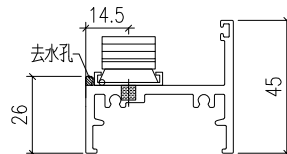
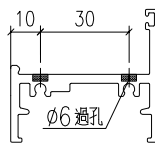
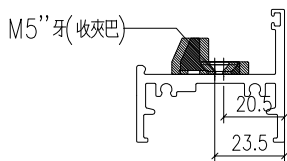


序號	料號	L	L1	A	B	C	D	E	數量	用於窗號	L1	分格	L2	L3
1	X86387-W04a/4-1	1964	33	127	133	26	43	44	1	W04a-4	670.0	2060	647.0	76
2	X86387-W13/11-1	2044	33	127	133	26	43	44	1	W13-11	696.7	2140	673.7	76

工程號	J-860	地盤	馬灣	附 件
名稱	生底橫	採用		
材料	X86387	地盤		
顏色	--	工廠		

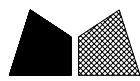


 美特鋁質有限公司 MIDI Aluminium Fabricator Ltd.				類別		物料料號	
修改	-	-		制圖	LRA	2024.02.05	圖號 X86387-P6A
日期	-	-		復核	-	-	數量 --
				批准			位置



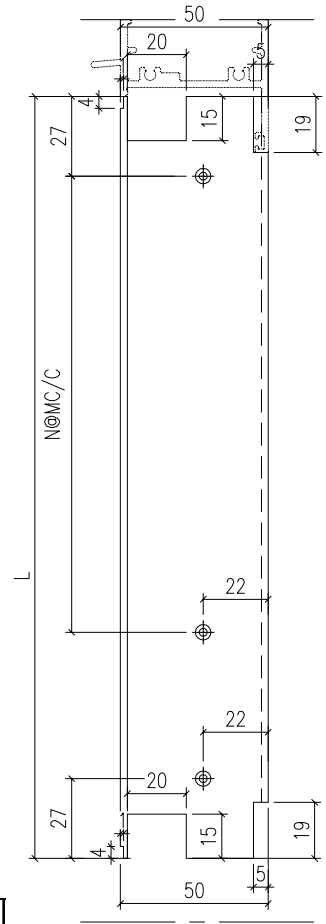
序號	料號	L	L1	A	B	C	D	E	數量	用於窗號	L1	分格	L2	L3
1	X86387-W13/01-1	1404	33	210	21	44			1	W13-01	483.3	1500	460.3	56
2	X86387-W13/02-1	1424	33	210	21	44			1	W13-02	490.0	1520	467.0	56

工程號	J-860	地盤	馬灣	附 件
名稱	生底橫	採用		
材料	X86387	地盤		
顏色	--	工廠		



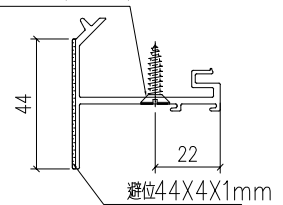
美特鋁質 有限公司  
MIDI Aluminium Fabricator Ltd.

類別		物料料號		
制圖	LRA	2024.02.05	圖號	X86209-P1
修改	-	-	數量	-
日期	-	-	位置	
復核	-	-		
批准				

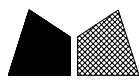


序號	鋁料編號	長度	數量		N	
1	X86209-W04/02-V1L	1148	1	3	x	300
2	X86209-W04/03-V1L	1368	1	4	x	300
3	X86209-W04/04-V1L	1368	3	4	x	300
4	X86209-W04/05-V1L	958	1	2	x	300
5	X86209-W34/01A-V1L	1078	1	3	x	300
6	X86209-W13.3-V1L	732.5	1	2	x	300
7	X86209-W27.1/08-V1L	692.5	1	2	x	300
8	X86209-W27.1/09-V1L	732.5	1	2	x	300
9	X86209-W17/01-V1L	1498	2	4	x	300
10	X86209-W17/02-V1L	1578	2	4	x	300
11	X86209-W17/03-V1L	1328	2	4	x	300
12	X86209-W17/04-V1L	1368	2	4	x	300
13	X86209-W04/06-V1L	1048	2	2	x	300
14	X86209-W34A/05-V1L	1218	2	3	x	300

#9 鋼牙平頭孔 (收反拍線)

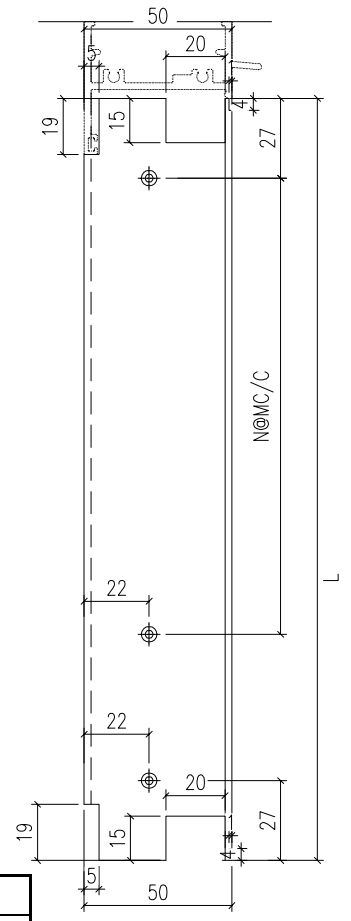


工程號	J-860	地盤	馬灣	附件
名稱	反拍線		採用	
材料	X86209		地盤	
顏色	--		工廠	

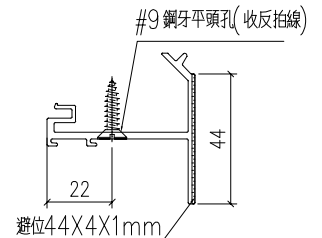


美特鋁質 有限公司  
MIDI Aluminium Fabricator Ltd.

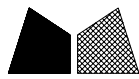
類別		物料號		
制圖	LRA	2024.02.05	圖號	X86209-P2
修改	-	-	數量	-
日期	-	-	位置	
復核	-	-		
批准				



序號	鋁料編號	長度	數量		N	
1	X86209-W04/02-V1R	1148	1	3	x	300
2	X86209-W04/03-V1R	1368	1	4	x	300
3	X86209-W04/04-V1R	1368	3	4	x	300
4	X86209-W04/05-V1R	958	1	2	x	300
5	X86209-W34/01A-V1R	1078	1	3	x	300
6	X86209-W13.3-V1R	732.5	1	2	x	300
7	X86209-W27.1/08-V1R	692.5	1	2	x	300
8	X86209-W27.1/09-V1R	732.5	1	2	x	300
9	X86209-W17/01-V1R	1498	2	4	x	300
10	X86209-W17/02-V1R	1578	2	4	x	300
11	X86209-W17/03-V1R	1328	2	4	x	300
12	X86209-W17/04-V1R	1368	2	4	x	300
13	X86209-W04/06-V1R	1048	2	2	x	300
14	X86209-W34A/05-V1R	1218	2	3	x	300

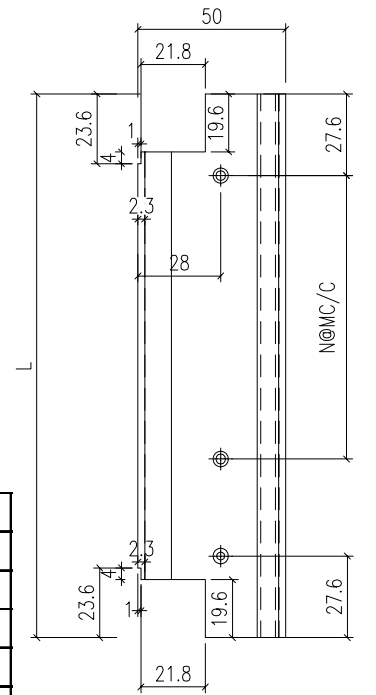
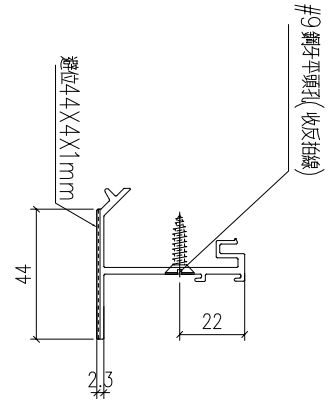


工程號	J-860	地盤	馬灣	附 件
名稱	反拍線		採用	
材料	X86209		地盤	
顏色	--		工廠	



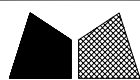
美特鋁質 有限公司  
MIDI Aluminium Fabricator Ltd.

類別		物料號		
制圖	LRA	2024.02.05	圖號	X86209-P3
修改	-	-	數量	--
日期	-	-	位置	
復核	-	-		
批准				



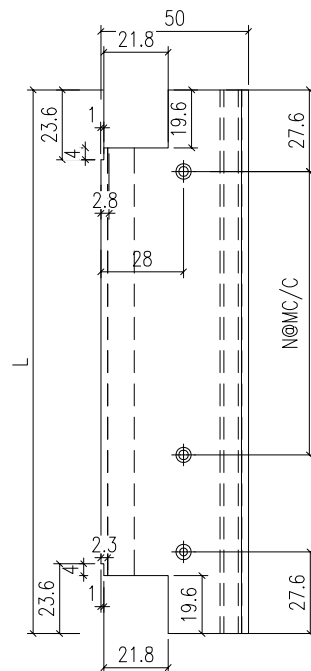
序號	鋁料編號	長度	數量	N	
1	X86209-W04/02-T1	300	1	1	x 200
2	X86209-W04/03-T1	460	1	1	x 300
3	X86209-W04/04-T1	470	3	1	x 300
4	X86209-W04/05-T1	740	1	2	x 300
5	X86209-W34/01A-T1	880	1	2	x 300
6	X86209-W13.3-T1	525.2	1	1	x 300
7	X86209-W27.1/08-T1	765.2	1	2	x 300
8	X86209-W27.1/09-T1	495.2	1	1	x 300
9	X86209-W17/01-T1	300.4	2	1	x 200
10	X86209-W17/02-T1	335.4	2	1	x 200
11	X86209-W17/03-T1	875.4	2	2	x 300
12	X86209-W17/04-T1	880.4	2	2	x 300
13	X86209-W04/06-T1	770	2	2	x 300
14	X86209-W34A/05-T1	810	2	2	x 300

工程號	J-860	地盤	馬灣	附 件
名稱	反拍線		採用	
材料	X86209		地盤	
顏色	--		工廠	

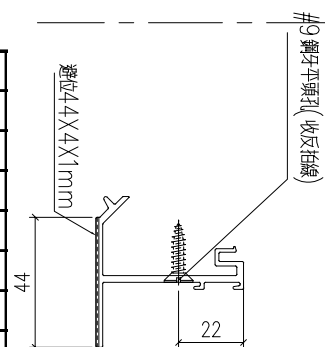


美特鋁質 有限公司  
MIDI Aluminium Fabricator Ltd.

類別		物料料號		
制圖	LRA	2024.02.05	圖號	X86209-P4
修改	-	-	數量	--
日期	-	-	位置	
復核	-	-		
批准				



序號	鋁料編號	長度	數量	N	
1	X86209-W04/02-D1	300	1	1	x 200
2	X86209-W04/03-D1	460	1	1	x 300
3	X86209-W04/04-D1	470	3	1	x 300
4	X86209-W04/05-D1	740	1	2	x 300
5	X86209-W34/01A-D1	880	1	2	x 300
6	X86209-W13.3-D1	525.2	1	1	x 300
7	X86209-W27.1/08-D1	765.2	1	2	x 300
8	X86209-W27.1/09-D1	495.2	1	1	x 300
9	X86209-W17/01-D1	300.4	2	1	x 200
10	X86209-W17/02-D1	335.4	2	1	x 200
11	X86209-W17/03-D1	875.4	2	2	x 300
12	X86209-W17/04-D1	880.4	2	2	x 300
13	X86209-W04/06-D1	770	2	2	x 300
14	X86209-W34A/05-D1	810	2	2	x 300



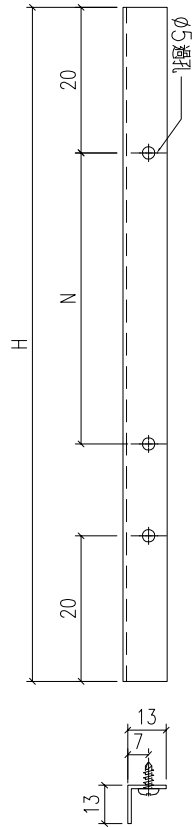
工程號	J-860	地盤	馬灣	附 件
名稱	反拍線	採用		
材料	X86209	地盤		
顏色	--	工廠		



美特鋁質 有限公司  
MIDI Aluminium Fabricator Ltd.

類別		物料號		
制圖	LRA	2024.02.05	圖號	JM1052-P1
修改	-	-	數量	--
日期	-	-	位置	
復核	-	-		
批准				

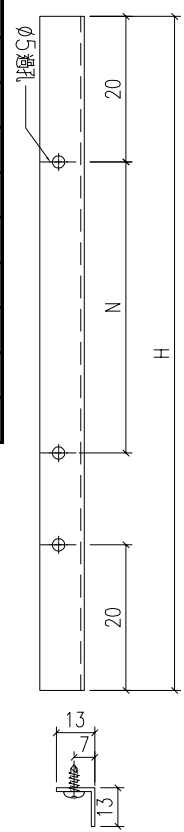
序號	鋁料編號	長度	數量		N	
1	JM1052-W04/02-V1L	1134	1	3	x	300
2	JM1052-W04/03-V1L	1354	1	4	x	300
3	JM1052-W04/04-V1L	1354	3	4	x	300
4	JM1052-W04/05-V1L	944	1	2	x	300
5	JM1052-W34/01A-V1L	1064	1	3	x	300
6	JM1052-W13.3-V1L	718.5	1	2	x	300
7	JM1052-W27.1/08-V1L	678.5	1	2	x	300
8	JM1052-W27.1/09-V1L	718.5	1	2	x	300
9	JM1052-W17/01-V1L	1484	2	4	x	300
10	JM1052-W17/02-V1L	1564	2	4	x	300
11	JM1052-W17/03-V1L	1314	2	4	x	300
12	JM1052-W17/04-V1L	1354	2	4	x	300
13	JM1052-W04/06-V1L	1034	2	2	x	300
14	JM1052-W34A/05-V1L	1204	2	3	x	300



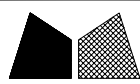
工程號	J-860	地盤	馬灣	附件
名稱	反拍線擋膠鋁角		採用	
材料	13*13*1.3鋁角		地盤	
顏色	--		工廠	

 美特鋁質 有限公司 MIDI Aluminium Fabricator Ltd.				類別		物料編號	
修改	-	-		制圖	LRA	2024.02.05	圖號 JM1052-P2
日期	-	-		復核	-	-	數量 --
				批准			位置

序號	鋁料編號	長度	數量	N		
1	JM1052-W04/02-V1R	1134	1	3	x	300
2	JM1052-W04/03-V1R	1354	1	4	x	300
3	JM1052-W04/04-V1R	1354	3	4	x	300
4	JM1052-W04/05-V1R	944	1	2	x	300
5	JM1052-W34/01A-V1R	1064	1	3	x	300
6	JM1052-W13.3-V1R	718.5	1	2	x	300
7	JM1052-W27.1/08-V1R	678.5	1	2	x	300
8	JM1052-W27.1/09-V1R	718.5	1	2	x	300
9	JM1052-W17/01-V1R	1484	2	4	x	300
10	JM1052-W17/02-V1R	1564	2	4	x	300
11	JM1052-W17/03-V1R	1314	2	4	x	300
12	JM1052-W17/04-V1R	1354	2	4	x	300
13	JM1052-W04/06-V1R	1034	2	2	x	300
14	JM1052-W34A/05-V1R	1204	2	3	x	300

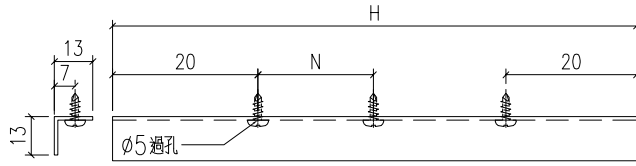


工程號	J-860	地盤	馬灣	附件
名稱	反拍線擋膠鋁角		採用	
材料	13*13*1.3鋁角		地盤	
顏色	--		工廠	



美特鋁質 有限公司  
MIDI Aluminium Fabricator Ltd.

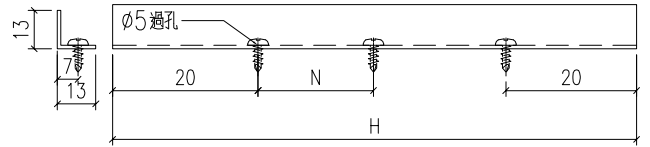
類別		物料號		
制圖	LRA	2024.02.05	圖號	JM1052-P3
修改	-	-	數量	--
日期	-	-	位置	
復核	-	-		
批准				



序號	鋁料編號	長度	數量		N	
1	JM1052-W04/02-T1	286	1	1	x	200
2	JM1052-W04/03-T1	446	1	1	x	300
3	JM1052-W04/04-T1	456	3	1	x	300
4	JM1052-W04/05-T1	726	1	2	x	300
5	JM1052-W34/01A-T1	866	1	2	x	300
6	JM1052-W13.3-T1	511.2	1	1	x	300
7	JM1052-W27.1/08-T1	751.2	1	2	x	300
8	JM1052-W27.1/09-T1	481.2	1	1	x	300
9	JM1052-W17/01-T1	286.4	2	1	x	200
10	JM1052-W17/02-T1	321.4	2	1	x	200
11	JM1052-W17/03-T1	861.4	2	2	x	300
12	JM1052-W17/04-T1	866.4	2	2	x	300
13	JM1052-W04/06-T1	756	2	2	x	300
14	JM1052-W34A/05-T1	796	2	2	x	300

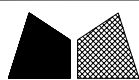
工程號	J-860	地盤	馬灣	附 件
名稱	反拍線擋膠鋁角		採用	
材料	13*13*1.3鋁角		地盤	
顏色	--		工廠	

 美特鋁質 有限公司 MIDI Aluminium Fabricator Ltd.				類別		物料料號		
修改	-	-		制圖	LRA	2024.02.05	圖號	JM1052-P4
日期	-	-		復核	-	-	數量	--
				批准			位置	



序號	鋁料編號	長度	數量		N	
1	JM1052-W04/02-D1	286	1	1	x	200
2	JM1052-W04/03-D1	446	1	1	x	300
3	JM1052-W04/04-D1	456	3	1	x	300
4	JM1052-W04/05-D1	726	1	2	x	300
5	JM1052-W34/01A-D1	866	1	2	x	300
6	JM1052-W13.3-D1	511.2	1	1	x	300
7	JM1052-W27.1/08-D1	751.2	1	2	x	300
8	JM1052-W27.1/09-D1	481.2	1	1	x	300
9	JM1052-W17/01-D1	286.4	2	1	x	200
10	JM1052-W17/02-D1	321.4	2	1	x	200
11	JM1052-W17/03-D1	861.4	2	2	x	300
12	JM1052-W17/04-D1	866.4	2	2	x	300
13	JM1052-W04/06-D1	756	2	2	x	300
14	JM1052-W34A/05-D1	796	2	2	x	300

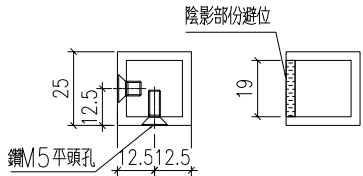
工程號	J-860	地盤	馬灣	附 件
名稱	反拍線擋膠鋁角		探用	
材料	13*13*1.3鋁角		地盤	
顏色	--		工廠	



美特鋁質 有限公司  
MIDI Aluminium Fabricator Ltd.

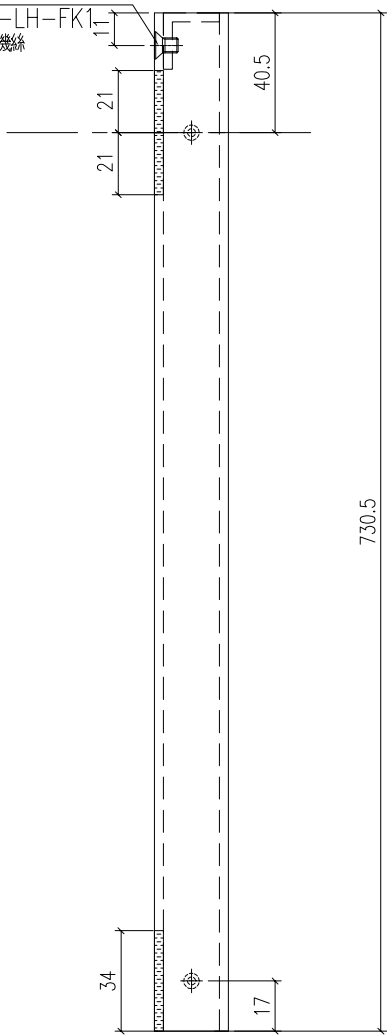
類別		物料斗號		
制圖	LRA	2024.02.05	圖號	JM3034-1R
修改	-	-	數量	--
日期	-	-	位置	

序號	铝料编号	数量	H
1	JM3034-W34/01A-1R	2	730.5
2	JM3034-W34A/05-1R	2	730.5

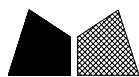


鑽M5平頭孔

廠裝鋁角編號: 860-LH-FK1  
收M5x8mm平頭機絲



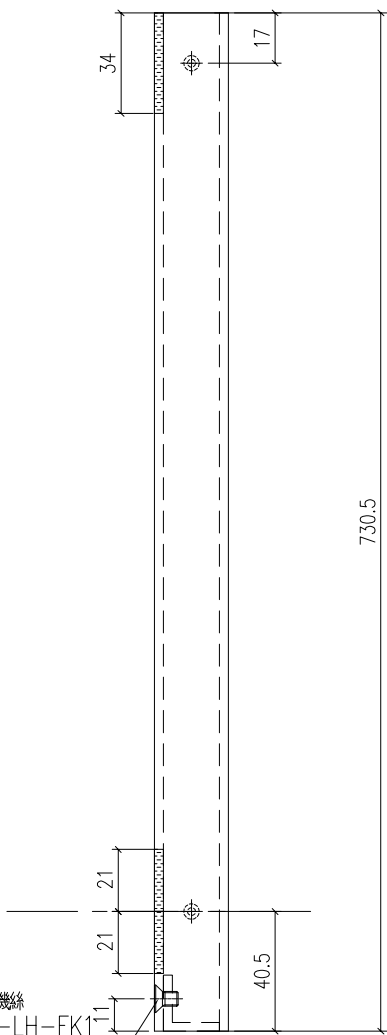
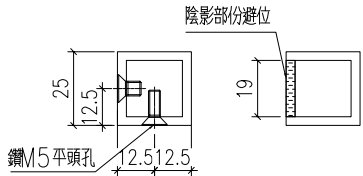
工程號	J-860	地盤	馬灣	附件
名稱	25X25X3鋁通		採用	
材料	JM3034		地盤	
顏色	UCT546635SC-3		工廠	



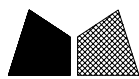
美特鋁質 有限公司  
MIDI Aluminium Fabricator Ltd.

類別		物料料號		
制圖	LRA	2024.02.05	圖號	JM3034-1L
修改	-	-	數量	--
日期	-	-	位置	
復核	-	-		
批准				

序號	铝料编号	数量	H
1	JM3034-W34/01A-1L	2	730.5
2	JM3034-W34A/05-1L	2	730.5



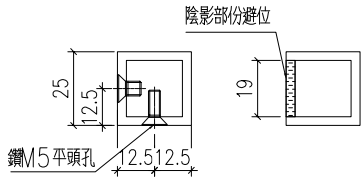
工程號	J-860	地盤	馬灣	附件
名稱	25X25X3鋁通		採用	
材料	JM3034		地盤	
顏色	UCT546635SC-3		工廠	



美特鋁質 有限公司  
MIDI Aluminium Fabricator Ltd.

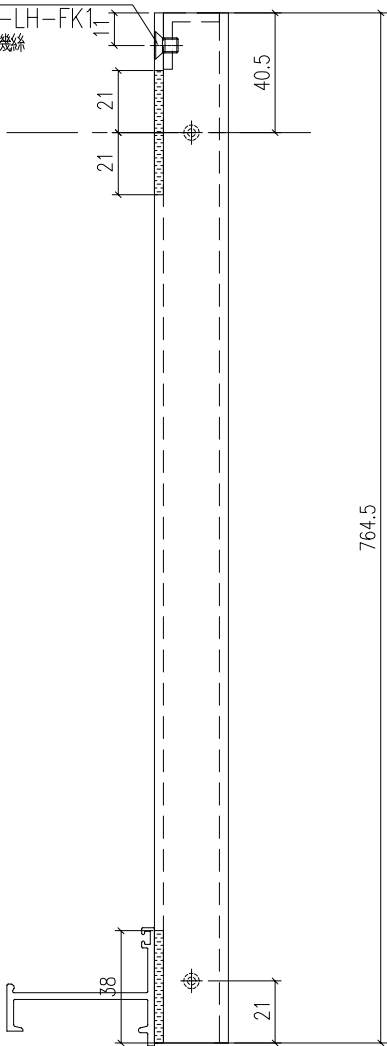
類別		物料斗號		
制圖	LRA	2024.02.05	圖號	JM3034-2R
修改	-	-	數量	--
日期	-	-	位置	
復核	-	-		
批准				

序號	铝料编号	数量	H
1	JM3034-W34/01A-2R	2	764.5

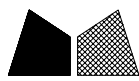


鑽M5平頭孔

廠裝鋁角編號: 860-LH-FK1  
收M5x8mm平頭機絲



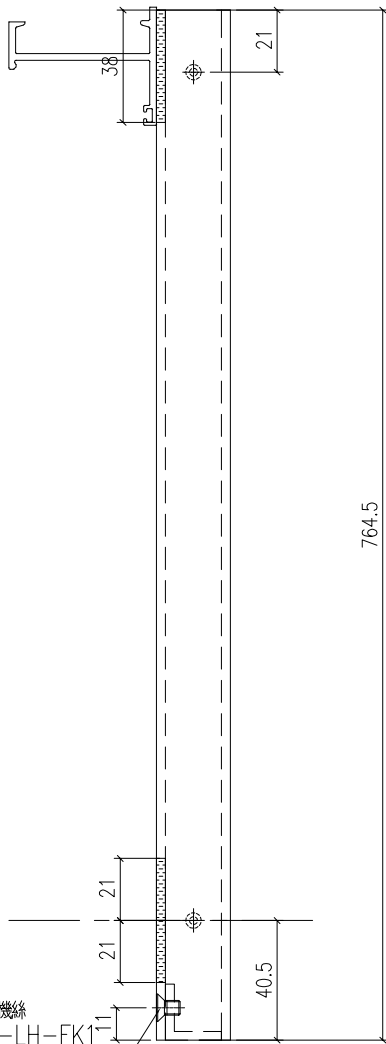
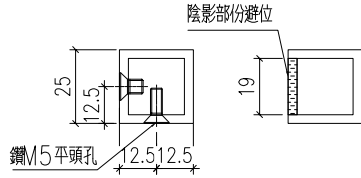
工程號	J-860	地盤	馬灣	附件
名稱	25X25X3鋁通		採用	
材料	JM3034		地盤	
顏色	UCT546635SC-3		工廠	



美特鋁質 有限公司  
MIDI Aluminium Fabricator Ltd.

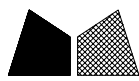
類別		物料料號		
制圖	LRA	2024.02.05	圖號	JM3034-2L
修改	-	-	數量	--
日期	-	-	位置	
復核	-	-		
批准				

序號	铝料编号	数量	H
1	JM3034-W34/01A-2L	2	764.5



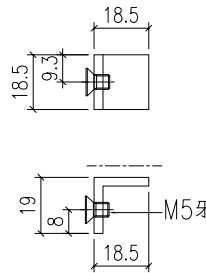
收M5x8mm平頭機絲  
廠裝鋸角編號: 860-LH-FK1  
鑽M5平頭孔

工程號	J-860	地盤	馬灣	附件
名稱	25X25X3鋁通		採用	
材料	JM3034		地盤	
顏色	UCT546635SC-3		工廠	



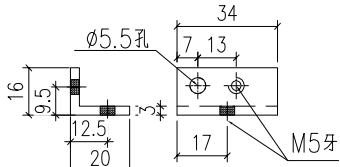
美特鋁質 有限公司  
MIDI Aluminium Fabricator Ltd.

類別		物料號		
制圖	LRA	2024.02.05	圖號	860-LH-FK1
修改	-	-	數量	12
日期	-	-	位置	
復核	-	-		
批准				



工程號	J-860	地盤	馬灣	附件
名稱	19x18.5x3mm鋁角		採用	
材料	--		地盤	
顏色	UCT546635SC-3		工廠	

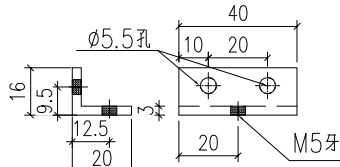
 美特鋁質 有限公司 MIDI Aluminium Fabricator Ltd.				類別		物料料號	
修改	-	-		制圖	LRA	2024.02.05	圖號 CY-LJ2
日期	-	-		復核	-	-	數量 --
				批准			位置



CY-LJ2-2

數量:6

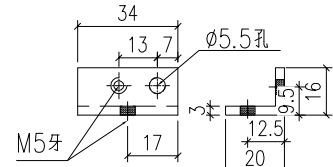
用庫存鋁角做



CY-LJ2-3

數量:12

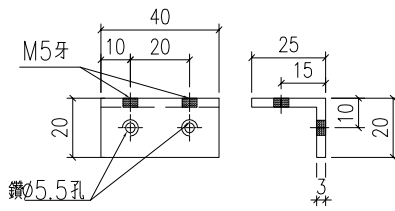
用庫存鋁角做



CY-LJ2-4

數量:6

用庫存鋁角做



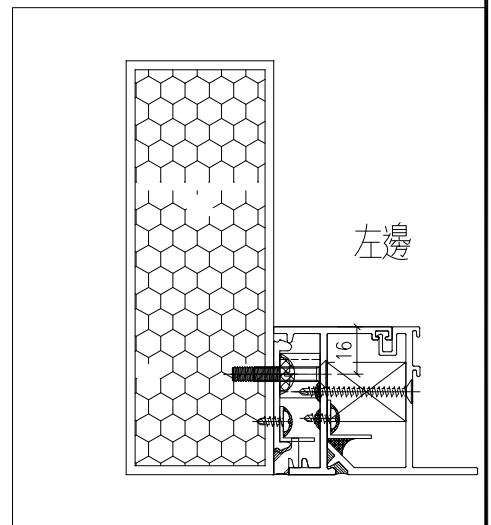
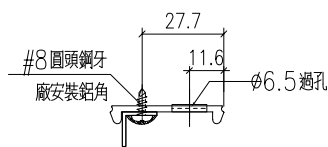
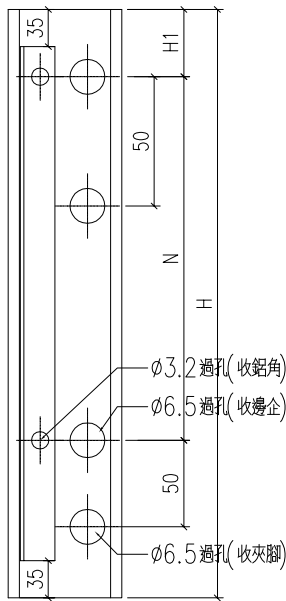
CY-LJ2

數量:8

用庫存鋁角做

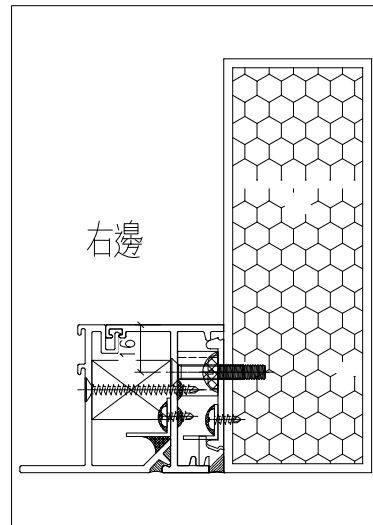
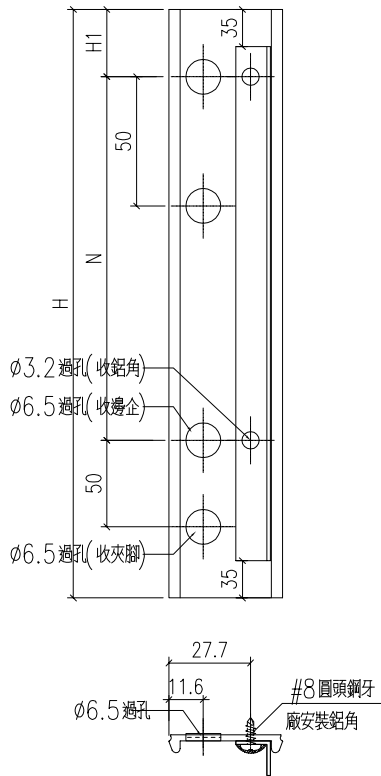
工程號	J-860	地盤	馬灣	附件
名稱	鋁角加工圖		採用	
材料	XXX		地盤	
顏色	MILL		工廠	

 美特鋁質 有限公司 MIDI Aluminium Fabricator Ltd.				類別		物料號			
修改	-	-		制圖	LRA	2024.2.4	圖號	X86528-P1	
日期	-	-		復核	-	-	數量	--	
				批准			位置		
序號	型材編號		長度H	數量	N		H1	鋁角編號	
1	X86529-W34A/05-1L		1270	1	3		300	185	JM1052-W34A/05-2

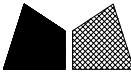


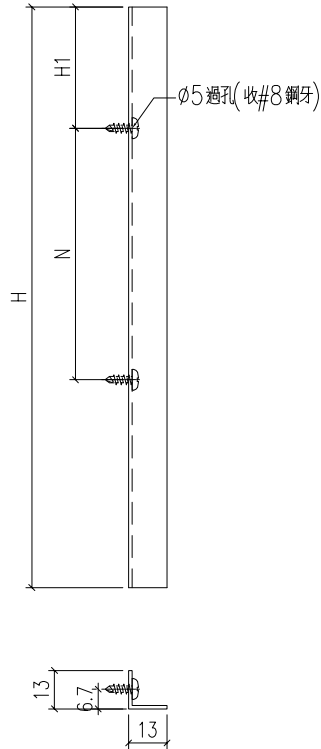
工程號	J-860	地盤	馬灣	附件
名稱	夾腳		採用	
材料	X86528		地盤	
顏色	--		工廠	

 美特鋁質 有限公司 MIDI Aluminium Fabricator Ltd.				類別		物料號		
修改	-	-		制圖	LRA	2024.2.4	圖號	X86528-P2
日期	-	-		復核	-	-	數量	--
				批准			位置	
序號	型材編號	長度H	數量	N		H1	鋁角編號	
1	X86529-W34A/05-1R	1270	1	3	300	185	JM1052-W34A/05-1	

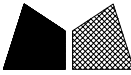


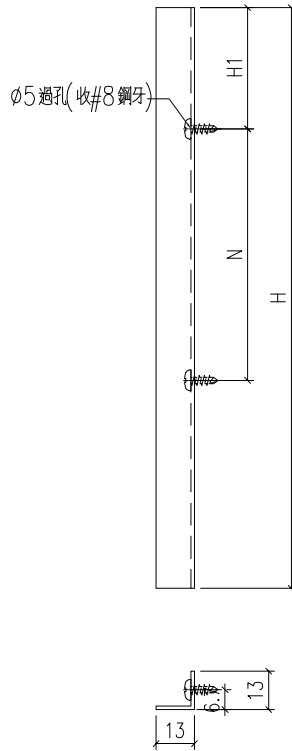
工程號	J-860	地盤	馬灣	附件
名稱	夾腳		採用	
材料	X86528		地盤	
顏色	--		工廠	

 美特鋁質 有限公司 MIDI Aluminium Fabricator Ltd.				類別		物料號			
修改	-	-		制圖	LRA	2024.2.4	圖號	JM1052-P1	
日期	-	-		復核	-	-	數量	--	
				批准			位置		
序號	型材编号			长度H	数量	N	H1	使用位置	
1	JM1052-W34A/05-2			1200	1	3	300	150	X86529-W34A/05-1L



工程號	J-860	地盤	馬灣	附件
名稱	反拍線擋膠鋁角		採用	
材料	13*13*1.3鋁角		地盤	
顏色	--		工廠	

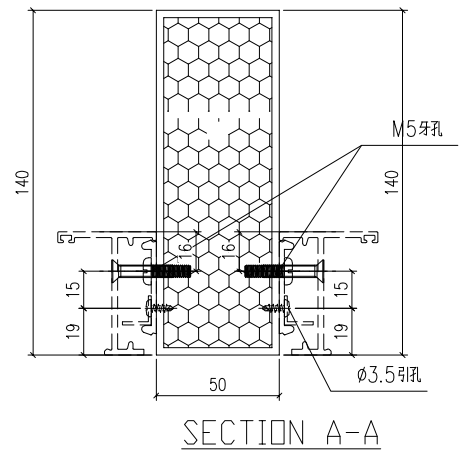
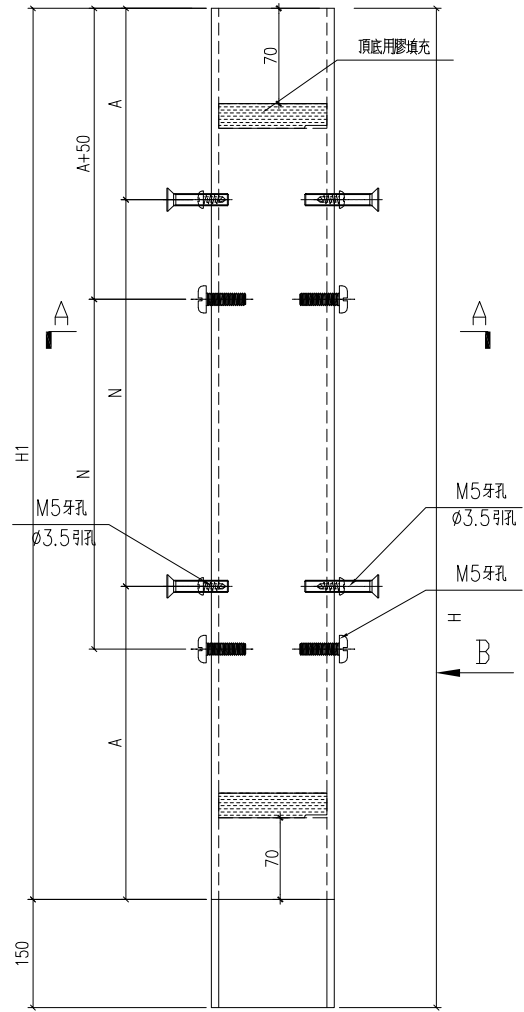
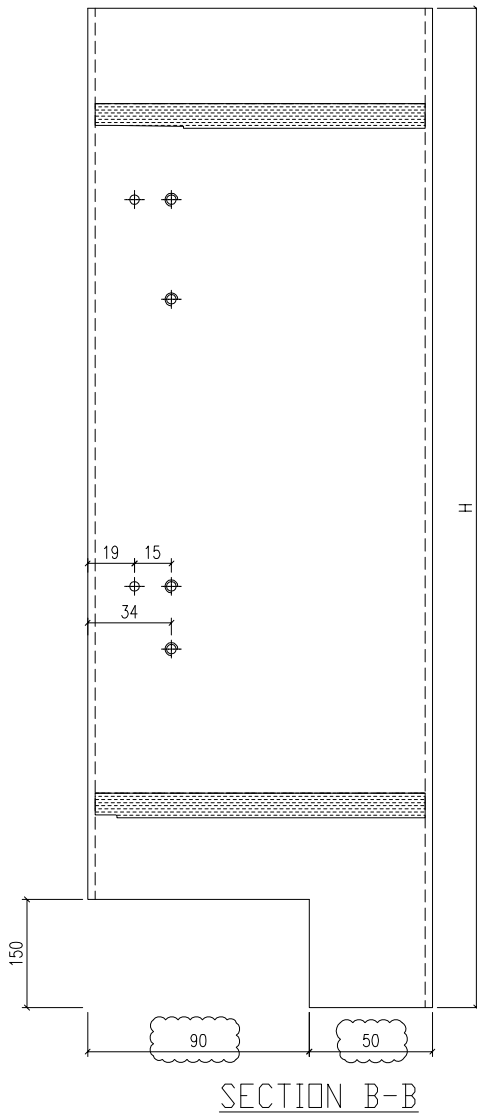
 美特鋁質 有限公司 MIDI Aluminium Fabricator Ltd.				類別		物料號		
修改	-	-		制圖	LRA	2024.2.4	圖號	JM1052-P2
日期	-	-		復核	-	-	數量	--
				批准			位置	
序號	型材编号		长度H	数量	N		H1	使用位置
1	JM1052-W34A/05-1		1200	1	3	300	150	X86529-W34A/05-1R



工程號	J-860	地盤	馬灣	附件
名稱	反拍線擋膠鋁角		採用	
材料	13*13*1.3鋁角		地盤	
顏色	--		工廠	

 美特鋁質 有限公司 MIDI Aluminium Fabricator Ltd.				類別		物料號	
修改	-	-		制圖	LRA	2024.02.05	圖號 JMFG0046-P1
日期	-	-		復核	-	-	數量 --
				批准			位置

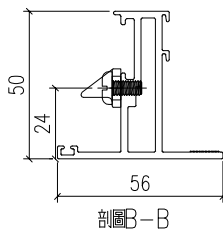
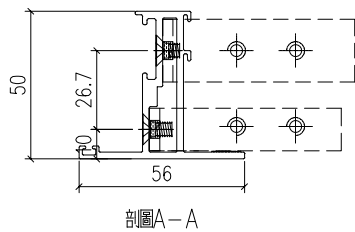
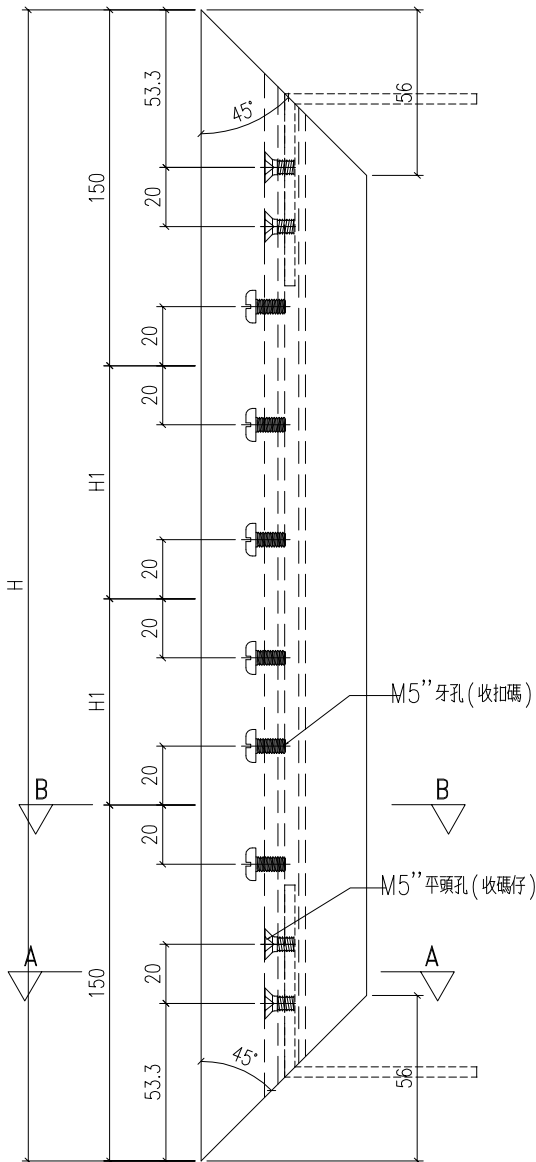
序號	型材编号	长度H	数量	N		A	H1
1	JMFG0046-W34A/05-1	1420	1	3	300	185	1270



工程號	J-860	地盤	馬灣	附件
名稱	方通	採用		
材料	JMFG0046	地盤		
顏色	--	工廠		

類別		物料號		
制圖	LRA	2024.02.05	圖號	X86199-SH1
修改	-	-	數量	--
日期	-	-	位置	
復核	-	-		
批准				

序號	料號	H	數量	H1
1	X86199-W04/02-1	1162	1	431
2	X86199-W04/03-1	1382	1	541
3	X86199-W04/04-1	1382	3	541
4	X86199-W04/05-1	972	1	336
5	X86199-W34/01A-1	1092	1	396
6	X86199-W13.3-1	1192	1	446
7	X86199-W27.1/08-1	1152	1	426
8	X86199-W27.1/09-1	1192	1	446
9	X86199-W13/05-1	912	4	306
10	X86199-W13/06-1	1172	2	436
11	X86199-W13/07-1	1232	2	466
12	X86199-W13/08-1	1242	2	471
13	X86199-W13/09-1	1442	2	571
14	X86199-W13/12-1	1222	4	461
15	X86199-W04a/4-1	1222	1	461
16	X86199-W13/01-1	1132	1	416
17	X86199-W13/02-1	1152	1	426
18	X86199-W13/03-1	1142	2	421
19	X86199-W13/04-1	1162	2	431
20	X86199-W13/11-1	1442	1	571
21	X86199-W04/06-1	1062	2	381
22	X86199-W34A/05-1	1232	2	466

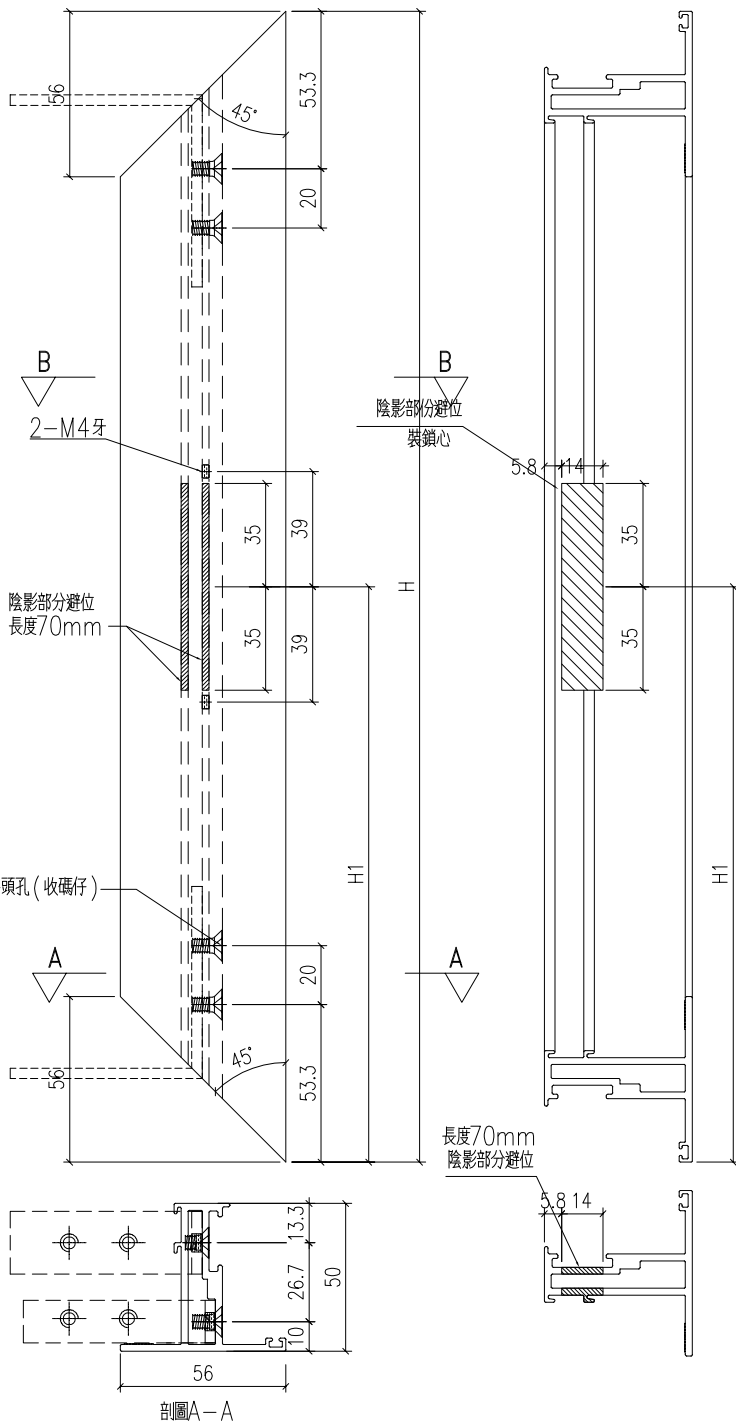


工程號	J-860	地盤	馬灣	附 件
名稱	50窗玉料		採用	
材料	X86199		地盤	
顏色	--		工廠	



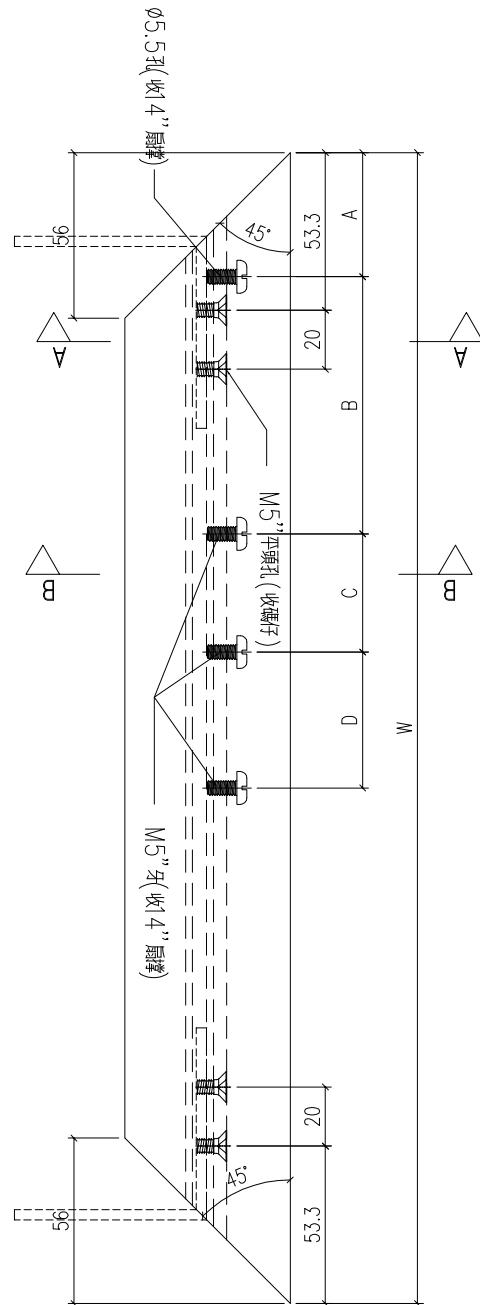
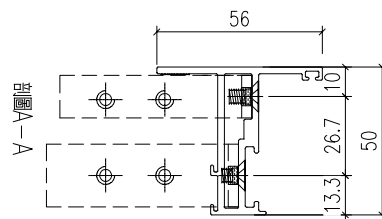
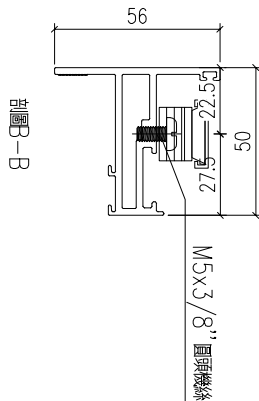
類別		物料料號		
制圖	LRA	2024.02.05	圖號	X86199-SH2
修改	-	-	數量	--
日期	-	-	位置	
復核	-	-		
批准				

序號	料號	H	數量	H1
1	X86199-W04/02-2	1162	1	496
2	X86199-W04/03-2	1382	1	356
3	X86199-W04/04-2	1382	3	356
4	X86199-W04/05-2	972	1	356
5	X86199-W34/01A-2	1092	1	606
6	X86199-W13.3-2	1192	1	606
7	X86199-W27.1/08-2	1152	1	386
8	X86199-W27.1/09-2	1192	1	486
9	X86199-W13/05-2	912	4	306
10	X86199-W13/06-2	1172	2	516
11	X86199-W13/07-2	1232	2	526
12	X86199-W13/08-2	1242	2	506
13	X86199-W13/09-2	1442	2	356
14	X86199-W13/12-2	1222	4	506
15	X86199-W04a/4-2	1222	1	506
16	X86199-W13/01-2	1132	1	506
17	X86199-W13/02-2	1152	1	416
18	X86199-W13/03-2	1142	2	406
19	X86199-W13/04-2	1162	2	526
20	X86199-W13/11-2	1442	1	356
21	X86199-W04/06-2	1062	2	356
22	X86199-W34A/05-2	1232	2	356



工程號	J-860	地盤	馬灣	附 件
名稱	50窗玉料		採用	
材料	X86199		地盤	
顏色	--		工廠	

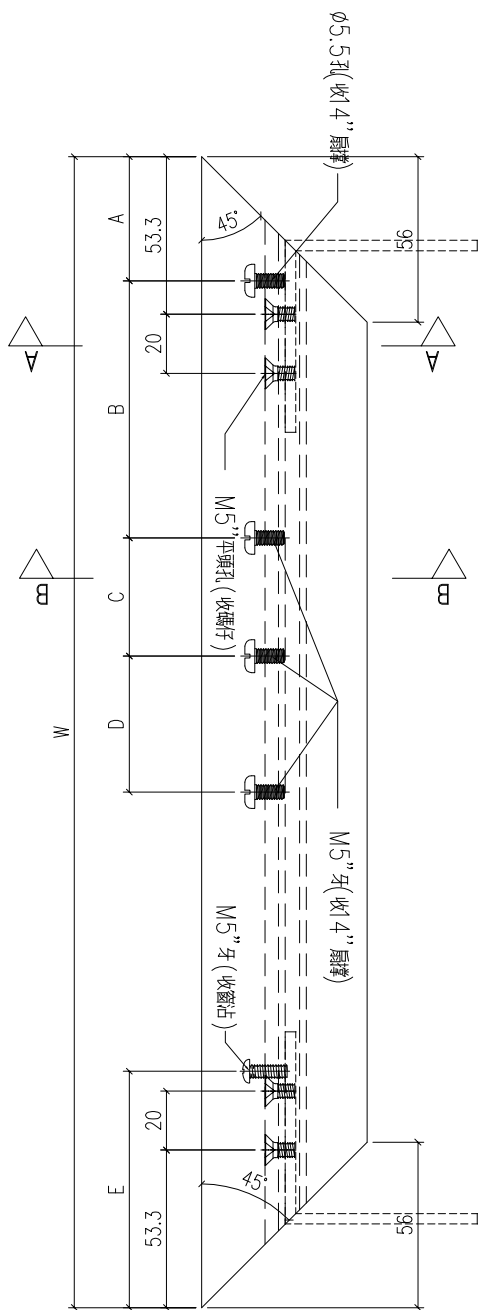
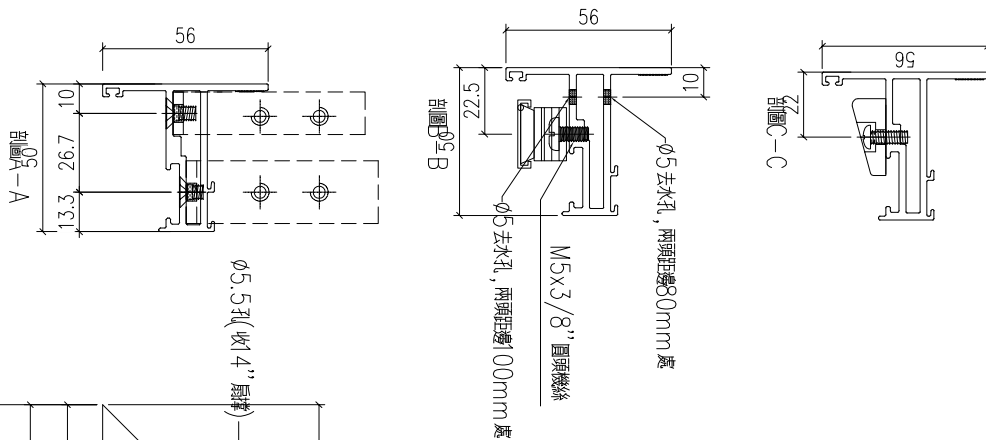
類別		物料料號		
制圖	LRA	2024.02.05	圖號	X86199-SH3
修改	-	-	數量	--
日期	-	-	位置	
復核	-	-		
批准				



序號	料號	W	數量	A	B	C	D
1	X86199-W04/02-5	666.5	1	42	87	40	76
2	X86199-W04/03-5	666.5	1	42	87	40	76
3	X86199-W04/04-5	666.5	3	42	87	40	76
4	X86199-W04/05-5	666.5	1	42	87	40	76
5	X86199-W34/01A-5	666.5	1	42	87	40	76
6	X86199-W13.3-5	571	1	42	87	40	76
7	X86199-W27.1/08-5	841	1	42	87	40	76
8	X86199-W27.1/09-5	571	1	42	87	40	76
9	X86199-W13/05-5	549.83	2	42	87	40	76
10	X86199-W13/06-5	563.17	1	42	87	40	76
11	X86199-W13/07-5	629.83	1	42	87	40	76
12	X86199-W13/08-5	643.17	1	42	87	40	76
13	X86199-W13/09-5	663.17	1	42	87	40	76
14	X86199-W13/12-5	636.5	2	42	87	40	76
15	X86199-W13/05-6	554.33	2	42	87	40	76
16	X86199-W13/06-6	567.67	1	42	87	40	76
17	X86199-W13/07-6	634.33	1	42	87	40	76
18	X86199-W13/08-6	647.67	1	42	87	40	76
19	X86199-W13/09-6	667.67	1	42	87	40	76
20	X86199-W13/12-6	641	2	42	87	40	76
21	X86199-W04a/4-7	636.5	1	42	87	40	76
22	X86199-W13/01-7	449.83	1	42	47	40	76
23	X86199-W13/02-7	456.5	1	42	47	40	76
24	X86199-W13/03-7	469.83	1	42	47	40	76
25	X86199-W13/04-7	469.83	1	42	47	40	76
26	X86199-W13/11-7	663.17	1	42	87	40	76
27	X86199-W04/06-5	666.5	2	42	87	40	76
28	X86199-W34A/05-5	666.5	1	42	87	40	76
29	X86199-W34A/05-9	696.5	1	42	87	40	76
30	X86199-W13/03-8	474.33	1	42	47	40	76
31	X86199-W13/04-8	474.33	1	42	47	40	76

工程號	J-860	地盤	馬灣	附 件
名稱	50窗玉料		採用	
材料	X86199		地盤	
顏色	--		工廠	

類別		物料號		
制圖	LRA	2024.02.05	圖號	X86199-SH4
修改	-	-	數量	--
日期	-	-	位置	
復核	-	-		
批准				

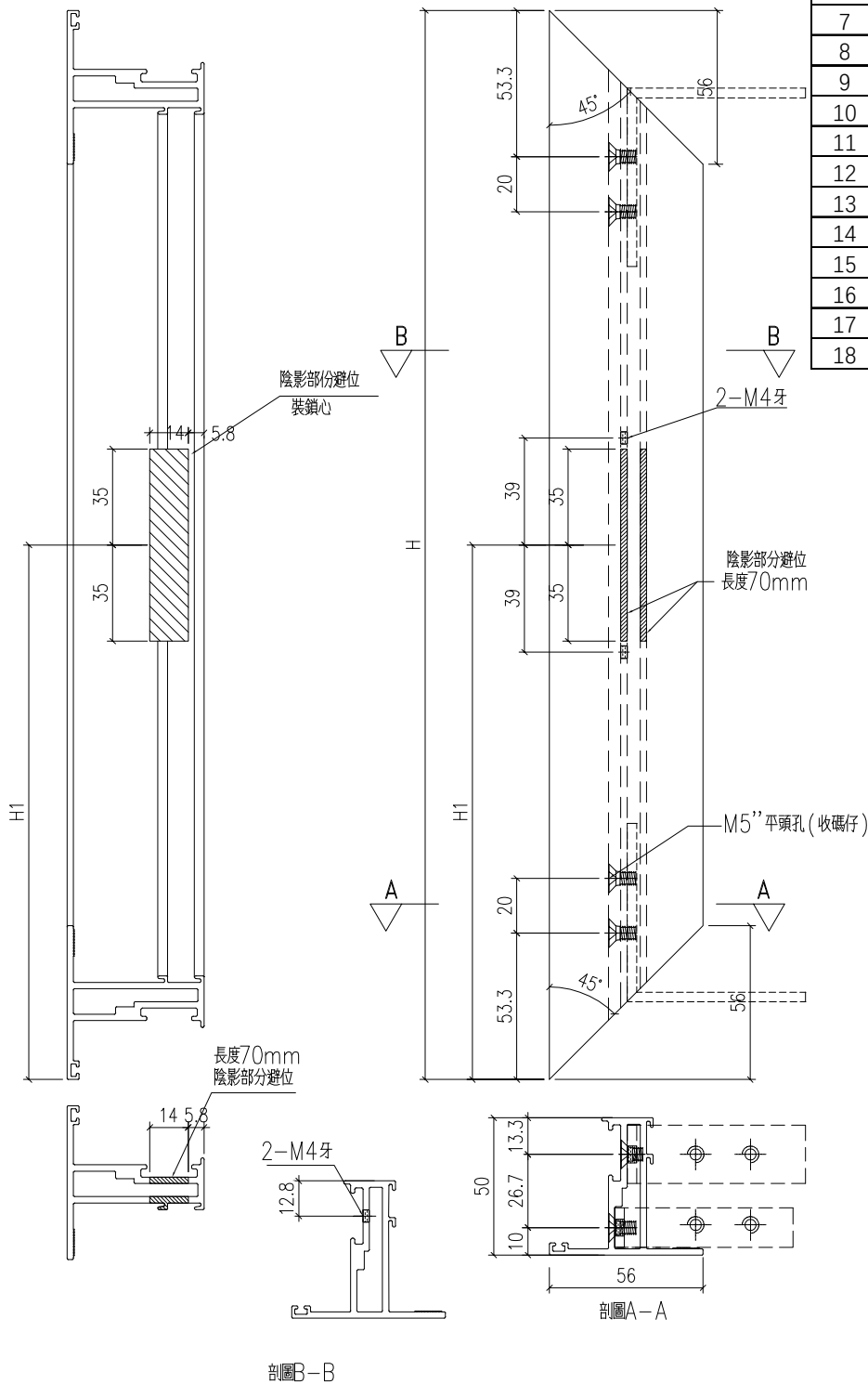


序號	料號	W	數量	A	B	C	D	E
1	X86199-W04/02-7	666.5	1	42	87	40	76	80
2	X86199-W04/03-7	666.5	1	42	87	40	76	80
3	X86199-W04/04-7	666.5	3	42	87	40	76	80
4	X86199-W04/05-7	666.5	1	42	87	40	76	80
5	X86199-W34/01A-7	666.5	1	42	87	40	76	80
6	X86199-W13.3-7	571	1	42	87	40	76	80
7	X86199-W27.1/08-7	841	1	42	87	40	76	80
8	X86199-W27.1/09-7	571	1	42	87	40	76	80
9	X86199-W13/05-8	549.83	2	42	87	40	76	80
10	X86199-W13/06-8	563.17	1	42	87	40	76	80
11	X86199-W13/07-8	629.83	1	42	87	40	76	80
12	X86199-W13/08-8	643.17	1	42	87	40	76	80
13	X86199-W13/09-8	663.17	1	42	87	40	76	80
14	X86199-W13/12-8	636.5	2	42	87	40	76	80
15	X86199-W13/05-9	554.33	2	42	87	40	76	80
16	X86199-W13/06-9	567.67	1	42	87	40	76	80
17	X86199-W13/07-9	634.33	1	42	87	40	76	80
18	X86199-W13/08-9	647.67	1	42	87	40	76	80
19	X86199-W13/09-9	667.67	1	42	87	40	76	80
20	X86199-W13/12-9	641	2	42	87	40	76	80
21	X86199-W04a/4-10	636.5	1	42	87	40	76	80
22	X86199-W13/01-10	449.83	1	42	47	40	76	60
23	X86199-W13/02-10	456.5	1	42	47	40	76	60
24	X86199-W13/03-10	469.83	1	42	47	40	76	60
25	X86199-W13/04-10	469.83	1	42	47	40	76	60
26	X86199-W13/11-10	663.17	1	42	87	40	76	80
27	X86199-W04/06-7	666.5	2	42	87	40	76	80
28	X86199-W34A/05-6	666.5	1	42	87	40	76	80
29	X86199-W34A/05-10	696.5	1	42	87	40	76	80
30	X86199-W13/03-11	474.33	1	42	47	40	76	60
31	X86199-W13/04-11	474.33	1	42	47	40	76	60

工程號	J-860	地盤	馬灣	附 件
名稱	50窗玉料		採用	
材料	X86199		地盤	
顏色	--		工廠	

類別		物料號		
制圖	LRA	2024.02.05	圖號	X86199-SH5
修改	-	-	數量	--
日期	-	-	位置	
復核	-	-		
批准				

序號	料號	H	數量	H1
1	X86199-W04/02-3	1162	1	496
2	X86199-W04/03-3	1382	1	356
3	X86199-W04/04-3	1382	3	356
4	X86199-W04/05-3	972	1	356
5	X86199-W34/01A-3	1092	1	606
6	X86199-W13.3-3	1192	1	606
7	X86199-W27.1/08-3	1152	1	386
8	X86199-W27.1/09-3	1192	1	486
9	X86199-W13/05-3	912	2	306
10	X86199-W13/06-3	1172	1	516
11	X86199-W13/07-3	1232	1	526
12	X86199-W13/08-3	1242	1	506
13	X86199-W13/09-3	1442	1	356
14	X86199-W13/12-3	1222	2	506
15	X86199-W04/06-3	1062	2	356
16	X86199-W34A/05-3	1232	2	356
17	X86199-W13/03-3	1142	1	406
18	X86199-W13/04-3	1162	1	526

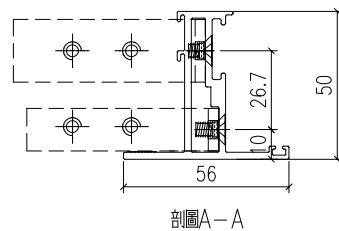
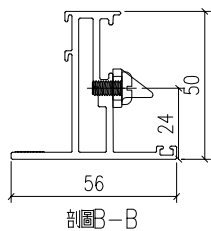
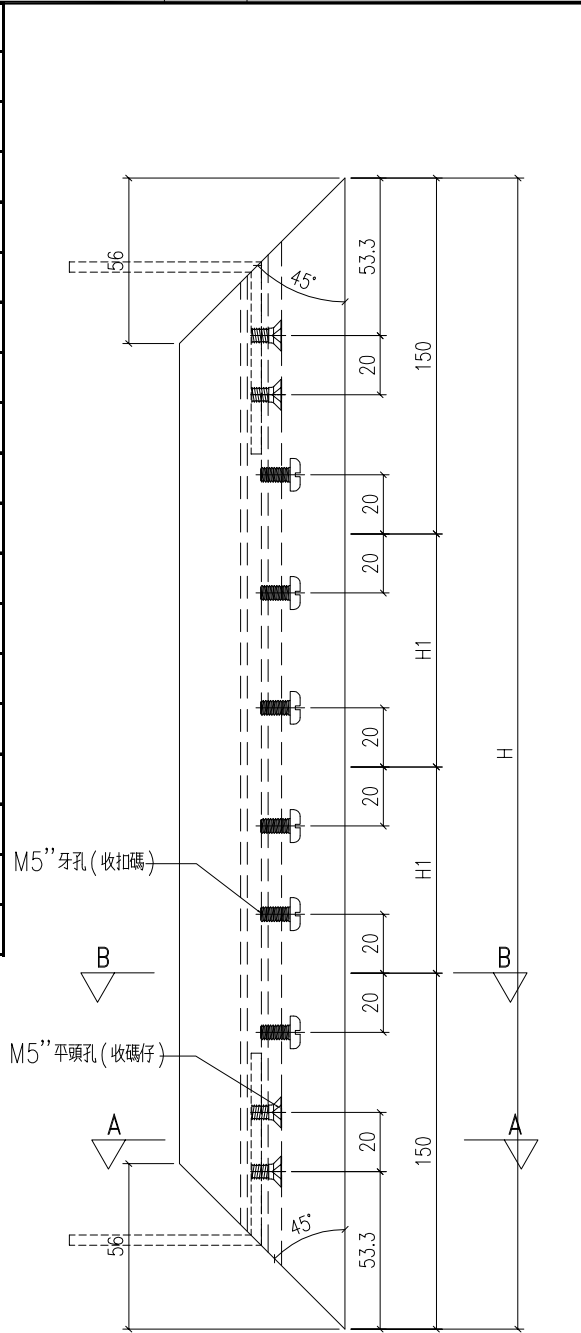


工程號	J-860	地盤	馬灣	附 件
名稱	50窗玉料		採用	
材料	X86199		地盤	
顏色	--		工廠	

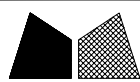


類別		物料料號		
制圖	LRA	2024.02.05	圖號	X86199-SH6
修改	-	-	數量	--
日期	-	-	位置	

序號	料號	H	數量	H1
1	X86199-W04/02-4	1162	1	431
2	X86199-W04/03-4	1382	1	541
3	X86199-W04/04-4	1382	3	541
4	X86199-W04/05-4	972	1	336
5	X86199-W34/01A-4	1092	1	396
6	X86199-W13.3-4	1192	1	446
7	X86199-W27.1/08-4	1152	1	426
8	X86199-W27.1/09-4	1192	1	446
9	X86199-W13/05-4	912	2	306
10	X86199-W13/06-4	1172	1	436
11	X86199-W13/07-4	1232	1	466
12	X86199-W13/08-4	1242	1	471
13	X86199-W13/09-4	1442	1	571
14	X86199-W13/12-4	1222	2	461
15	X86199-W04/06-4	1062	2	381
16	X86199-W34A/05-4	1232	2	466
14	X86199-W13/03-4	1142	1	421
14	X86199-W13/04-4	1162	1	431



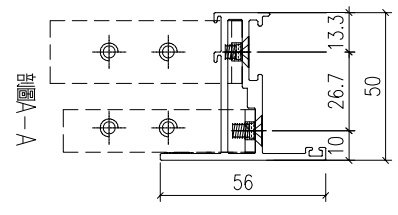
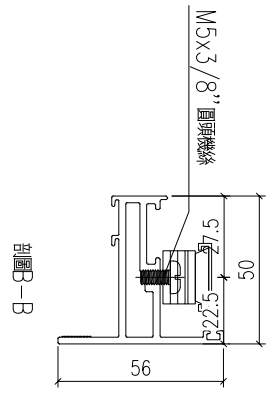
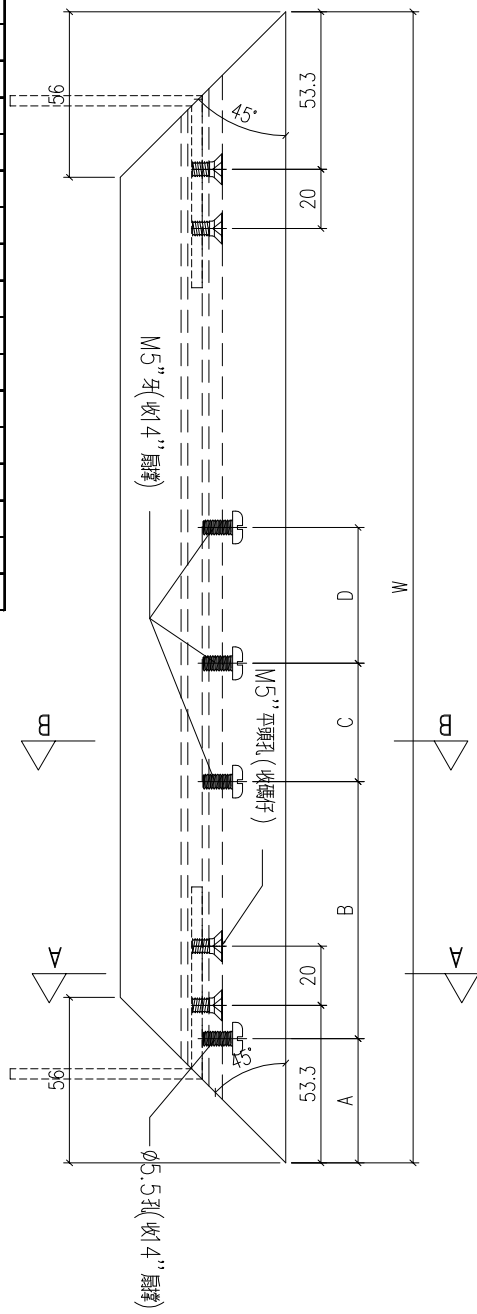
工程號	J-860	地盤	馬灣	附 件
名稱	50窗玉料		採用	
材料	X86199		地盤	
顏色	--		工廠	



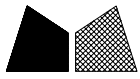
美特鋁質 有限公司  
MIDI Aluminium Fabricator Ltd.

類別		物料料號		
制圖	LRA	2024.02.05	圖號	X86199-SH7
修改	-	-	數量	--
日期	-	-	位置	
復核	-	-		
批准				

序號	料號	W	數量	A	B	C	D
1	X86199-W04/02-6	666.5	1	42	87	40	76
2	X86199-W04/03-6	666.5	1	42	87	40	76
3	X86199-W04/04-6	666.5	3	42	87	40	76
4	X86199-W04/05-6	666.5	1	42	87	40	76
5	X86199-W34/01A-6	666.5	1	42	87	40	76
6	X86199-W13.3-6	566.5	1	42	87	40	76
7	X86199-W27.1/08-6	836.5	1	42	87	40	76
8	X86199-W27.1/09-6	566.5	1	42	87	40	76
9	X86199-W13/05-7	549.8	2	42	87	40	76
10	X86199-W13/06-7	563.2	1	42	87	40	76
11	X86199-W13/07-7	629.8	1	42	87	40	76
12	X86199-W13/08-7	643.2	1	42	87	40	76
13	X86199-W13/09-7	663.2	1	42	87	40	76
14	X86199-W13/12-7	636.5	2	42	87	40	76
15	X86199-W04/06-6	666.5	2	42	87	40	76
16	X86199-W34A/05-7	696.5	1	42	87	40	76
17	X86199-W34A/05-11	666.5	1	42	87	40	76
18	X86199-W13/03-9	469.8	1	42	47	40	76
19	X86199-W13/04-9	469.8	1	42	47	40	76

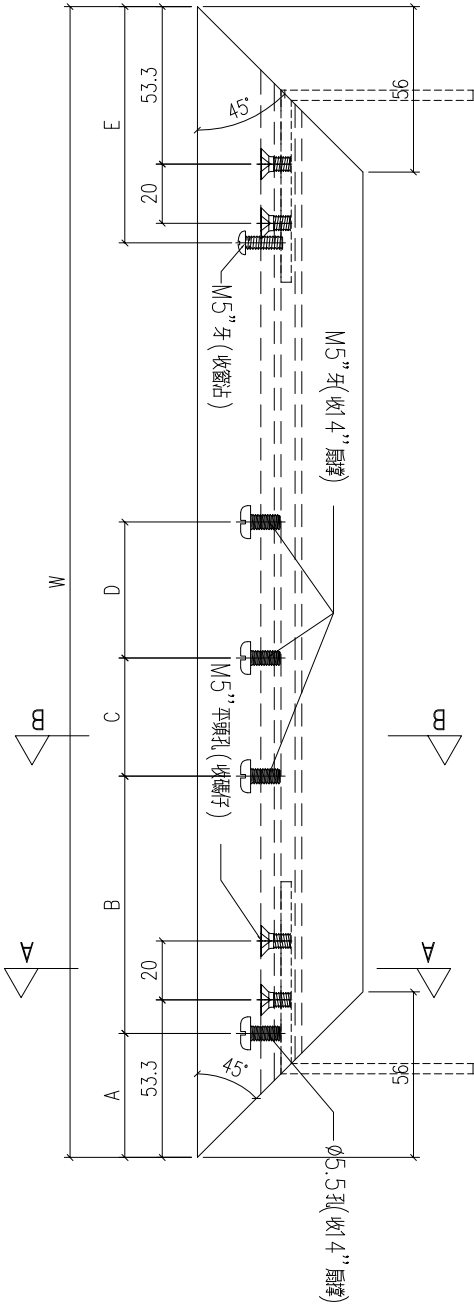


工程號	J-860	地盤	馬灣	附 件
名稱	50窗玉料		採用	
材料	X86199		地盤	
顏色	--		工廠	

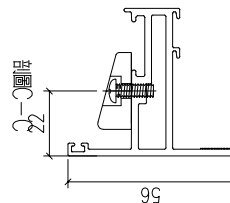
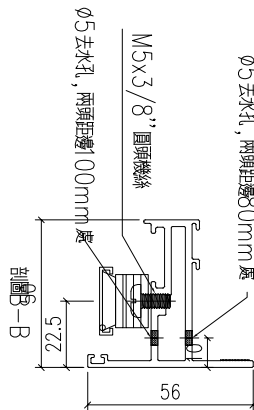
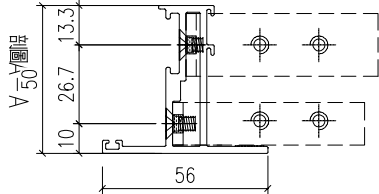


美特鋁質 有限公司  
MIDI Aluminium Fabricator Ltd.

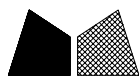
類別		物料料號		
制圖	LRA	2024.02.05	圖號	X86199-SH8
修改	-	-	數量	--
日期	-	-	位置	
復核	-	-		
批准				



序號	料號	W	數量	A	B	C	D	E
1	X86199-W04/02-8	666.5	1	42	87	40	76	80
2	X86199-W04/03-8	666.5	1	42	87	40	76	80
3	X86199-W04/04-8	666.5	3	42	87	40	76	80
4	X86199-W04/05-8	666.5	1	42	87	40	76	80
5	X86199-W34/01A-8	666.5	1	42	87	40	76	80
6	X86199-W13.3-8	566.5	1	42	87	40	76	80
7	X86199-W27.1/08-8	836.5	1	42	87	40	76	80
8	X86199-W27.1/09-8	566.5	1	42	87	40	76	80
9	X86199-W13/05-10	549.8	2	42	87	40	76	80
10	X86199-W13/06-10	563.2	1	42	87	40	76	80
11	X86199-W13/07-10	629.8	1	42	87	40	76	80
12	X86199-W13/08-10	643.2	1	42	87	40	76	80
13	X86199-W13/09-10	663.2	1	42	87	40	76	80
14	X86199-W13/12-10	636.5	2	42	87	40	76	80
15	X86199-W04/06-8	666.5	2	42	87	40	76	80
16	X86199-W34A/05-8	696.5	1	42	87	40	76	80
17	X86199-W34A/05-12	666.5	1	42	87	40	76	80
18	X86199-W13/03-12	469.8	1	42	47	40	76	60
19	X86199-W13/04-12	469.8	1	42	47	40	76	60



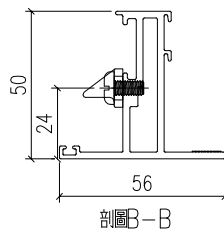
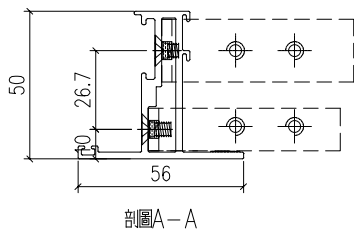
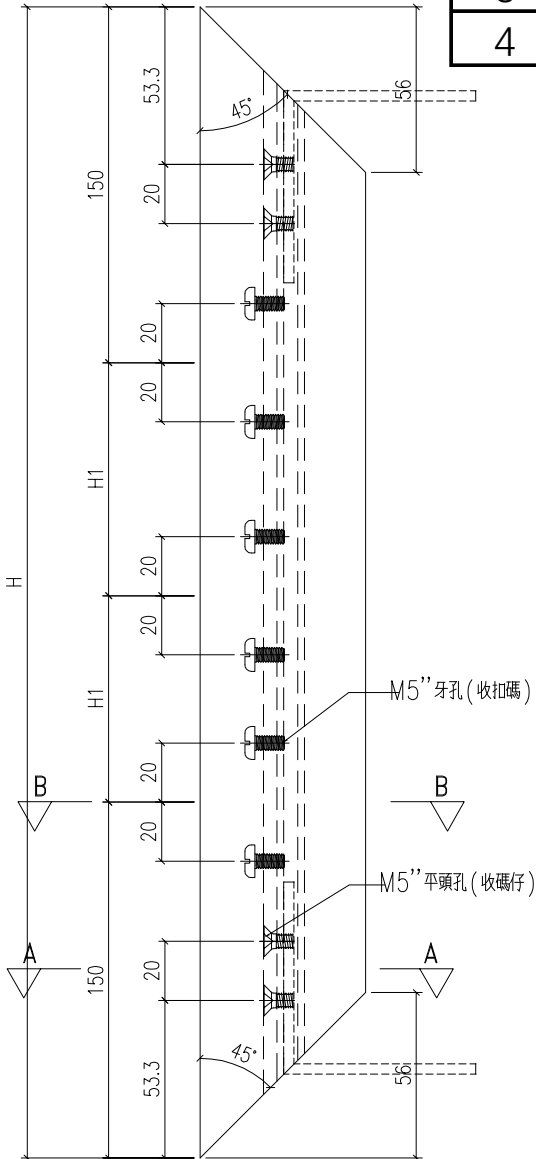
工程號	J-860	地盤	馬灣	附件
名稱	50窗玉料		採用	
材料	X86199		地盤	
顏色	--		工廠	



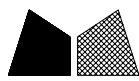
美特鋁質 有限公司  
MIDI Aluminium Fabricator Ltd.

類別		物料號		
制圖	LRA	2024.02.05	圖號	X86199-SH9
修改	-	-	數量	--
日期	-	-	位置	
復核	-	-		
批准				

序號	料號	H	數量	H1
1	X86199-W04a/4-3	1222	1	461
2	X86199-W13/01-3	1132	1	416
3	X86199-W13/02-3	1152	1	426
4	X86199-W13/11-3	1442	1	571



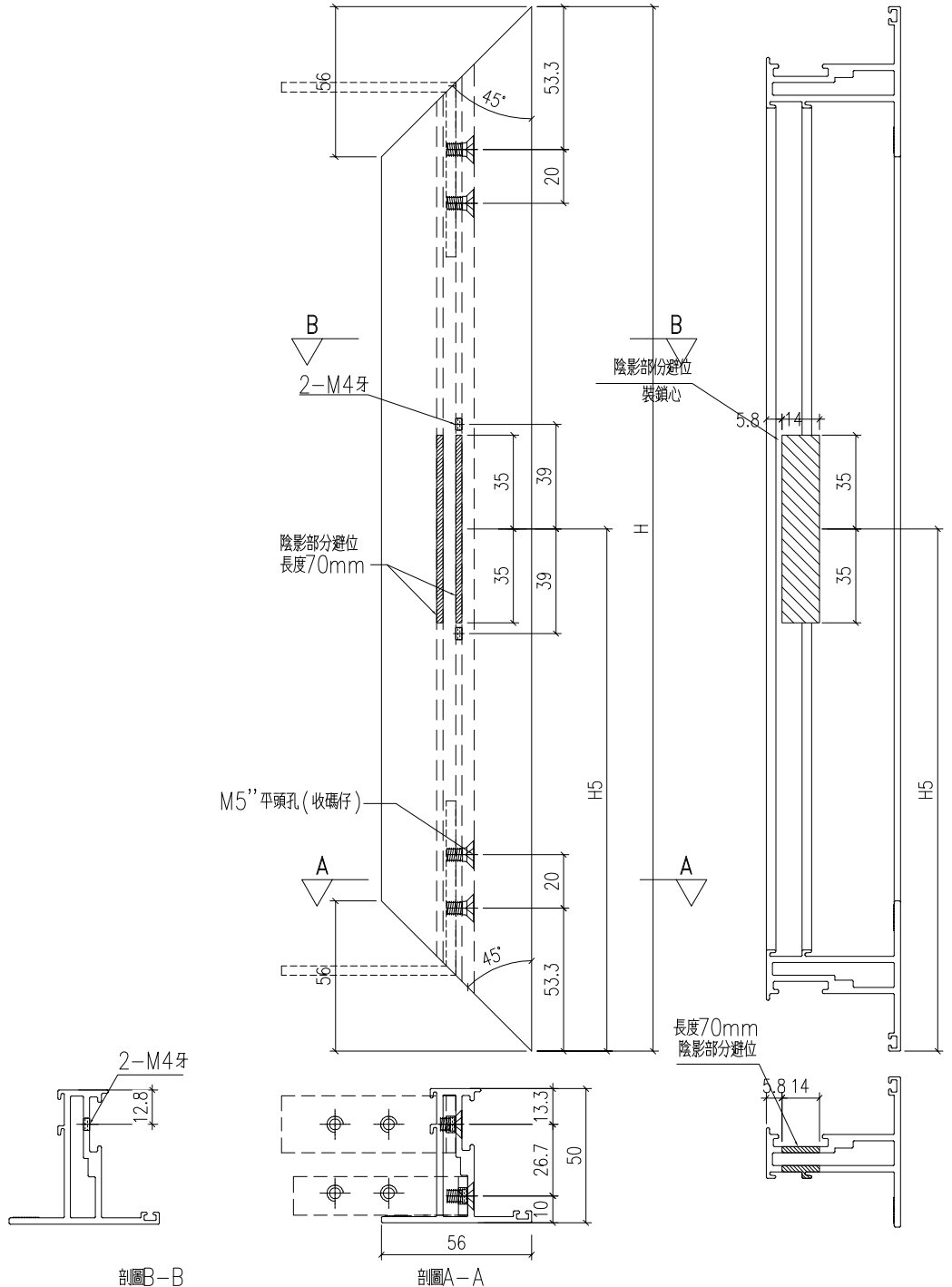
工程號	J-860	地盤	馬灣	附件
名稱	50窗玉料		採用	
材料	X86199		地盤	
顏色	--		工廠	



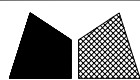
美特鋁質 有限公司  
MIDI Aluminium Fabricator Ltd.

類別		物料料號		
制圖	LRA	2024.02.05	圖號	X86199-SH10
修改	-	-	數量	--
日期	-	-	位置	
復核	-	-		
批准				

序號	料號	H	數量	H1
1	X86199-W04a/4-4	1222	1	506
2	X86199-W13/01-4	1132	1	506
3	X86199-W13/02-4	1152	1	416
4	X86199-W13/11-4	1442	1	356

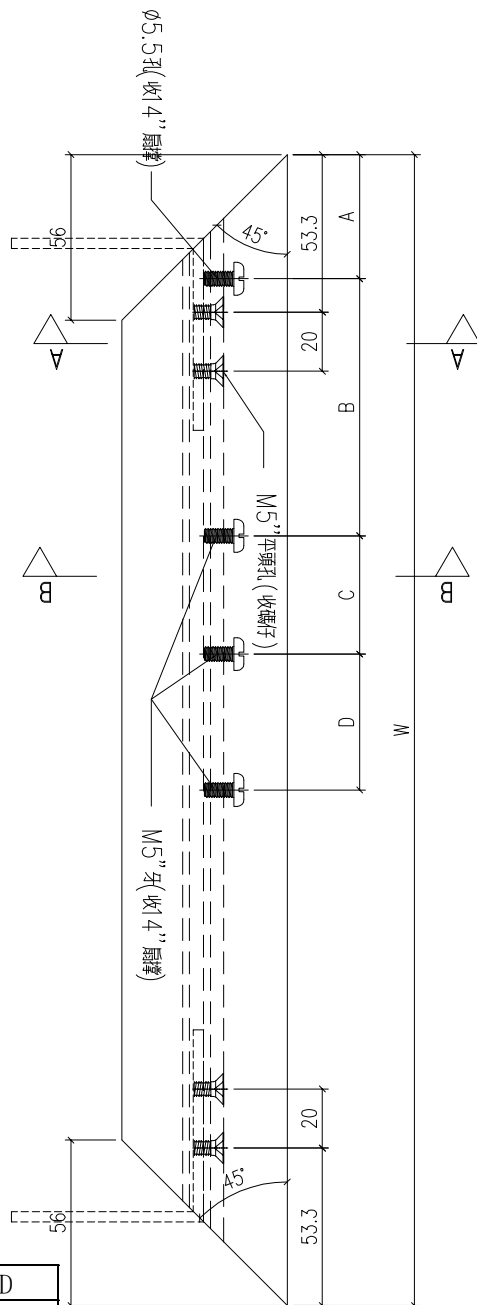
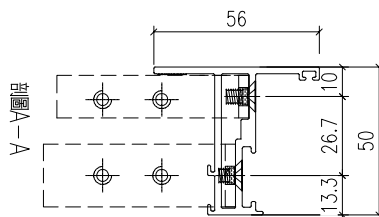
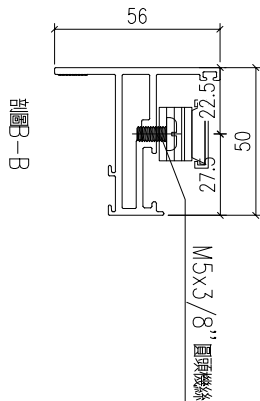


工程號	J-860	地盤	馬灣	附 件
名稱	50窗玉料		採用	
材料	X86199		地盤	
顏色	--		工廠	



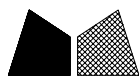
美特鋁質 有限公司  
MIDI Aluminium Fabricator Ltd.

類別		物料料號		
制圖	LRA	2024.02.05	圖號	X86199-SH11
修改	-	-	數量	--
日期	-	-	位置	
復核	-	-		
批准				



序號	料號	W	數量	A	B	C	D
1	X86199-W04a/4-8	652	1	42	87	40	76
2	X86199-W13/01-8	465.33	1	41.5	68.5	66	0
3	X86199-W13/02-8	472	1	41.5	68.5	66	0
4	X86199-W13/11-8	678.67	1	42	87	40	76

工程號	J-860	地盤	馬灣	附 件
名稱	50窗玉料		採用	
材料	X86199		地盤	
顏色	--		工廠	



美特鋁質 有限公司  
MIDI Aluminium Fabricator Ltd.

類別

物料料號

制圖

LRA

2024.02.05

圖號

X86199-SH12

修改

-

-

復核

-

-

數量

--

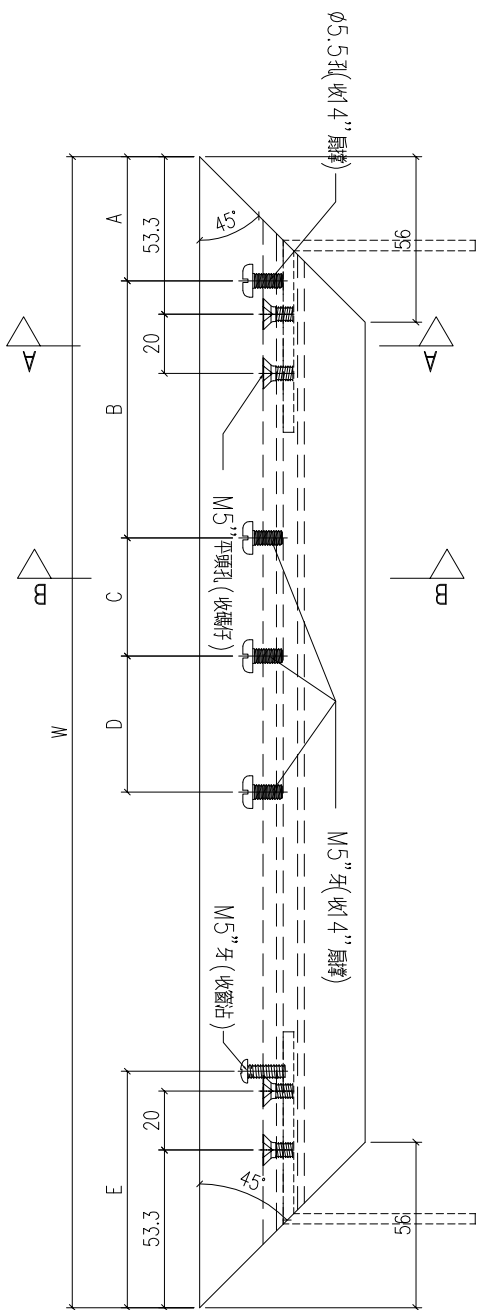
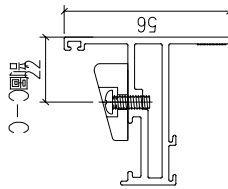
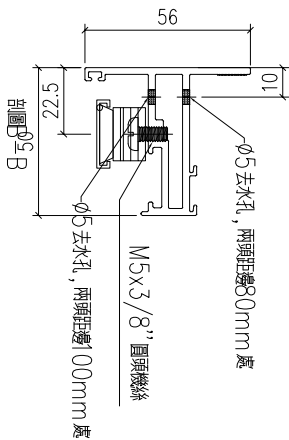
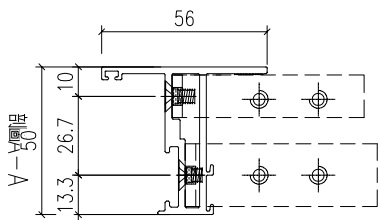
日期

-

-

批准

位置



序號	料號	W	數量	A	B	C	D	E
1	X86199-W04a/4-11	652	1	42	87	40	76	200
2	X86199-W13/01-11	465.33	1	41.5	68.5	66	0	175
3	X86199-W13/02-11	472	1	41.5	68.5	66	0	175
4	X86199-W13/11-11	678.67	1	42	87	40	76	200

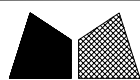
工程號 J-860 地盤 馬灣

名稱 50窗玉料 採用

材料 X86199 地盤

顏色 -- 工廠

附件



美特鋁質有限公司  
MIDI Aluminium Fabricator Ltd.

類別

物料料號

制圖

LRA

2024.02.05

圖號

X86199-SH13

修改

-

-

復核

-

-

數量

--

日期

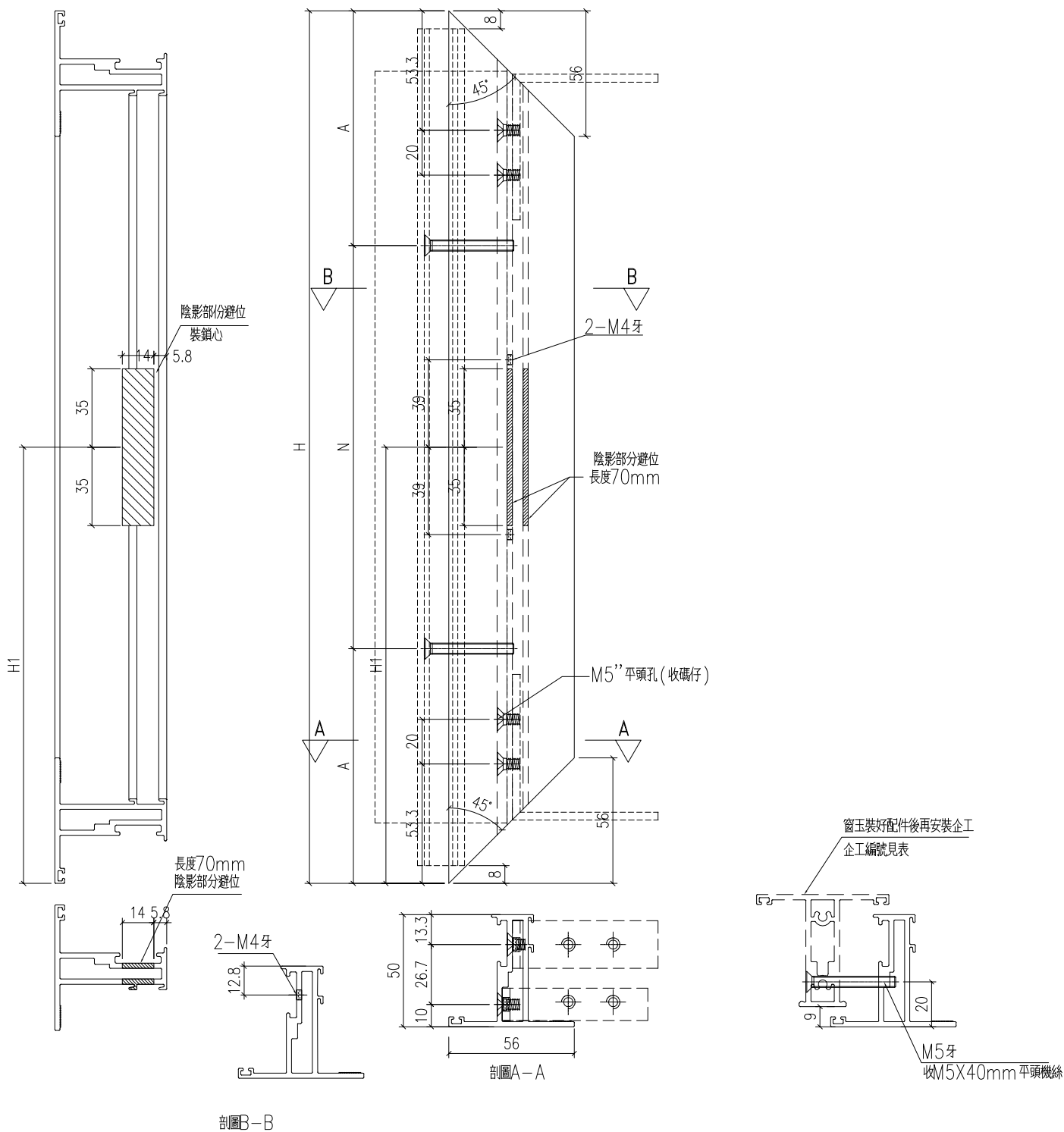
-

-

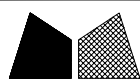
批准

位置

序號	料號	H	數量	H1	N			A	企工编号
1	X86199-W04a/4-5	1222	1	506	3	x	300	161	X86527-W04a/4-1
2	X86199-W13/01-5	1132	1	506	3	x	300	116	X86527-W13/01-1
3	X86199-W13/02-5	1152	1	416	3	x	300	126	X86527-W13/02-1
4	X86199-W13/11-5	1442	1	356	4	x	300	121	X86527-W13/11-1



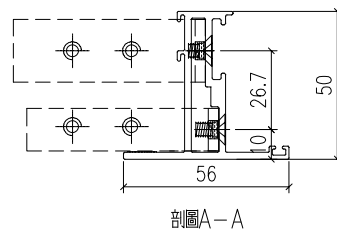
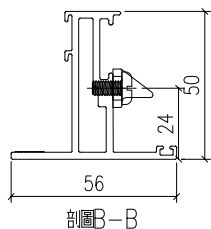
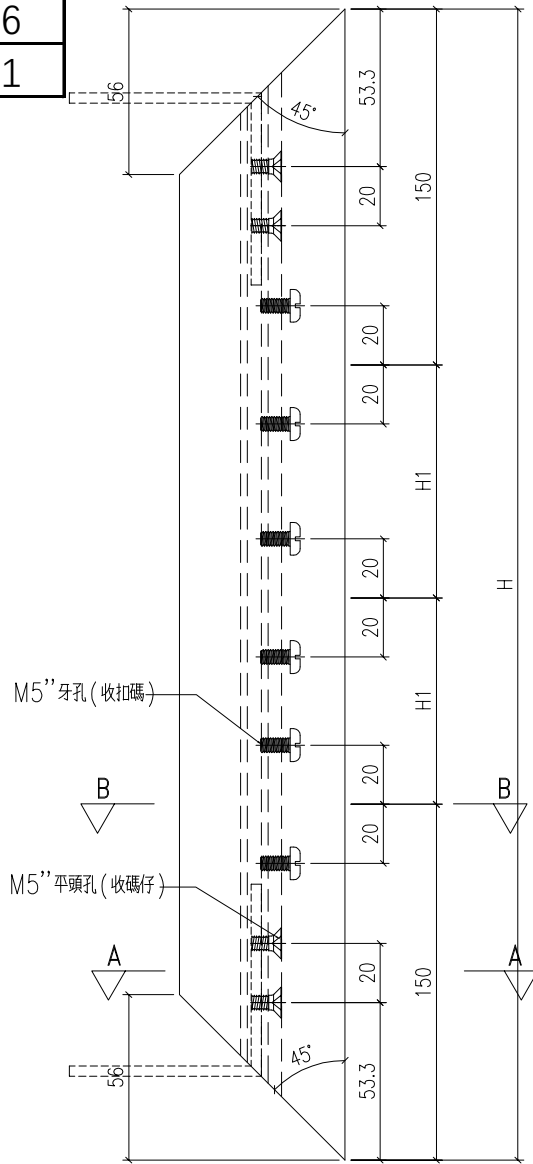
工程號	J-860	地盤	馬灣	附 件
名稱	50窗玉料		採用	
材料	X86199		地盤	
顏色	--		工廠	



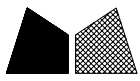
美特鋁質 有限公司  
MIDI Aluminium Fabricator Ltd.

類別		物料料號		
制圖	LRA	2024.02.05	圖號	X86199-SH14
修改	-	-	數量	--
日期	-	-	位置	
復核	-	-		
批准				

序號	料號	H	數量	H1
1	X86199-W04a/4-6	1222	1	461
2	X86199-W13/01-6	1132	1	416
3	X86199-W13/02-6	1152	1	426
4	X86199-W13/11-6	1442	1	571



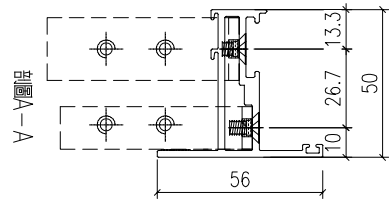
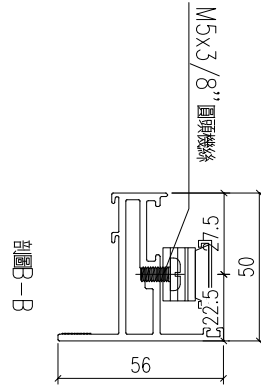
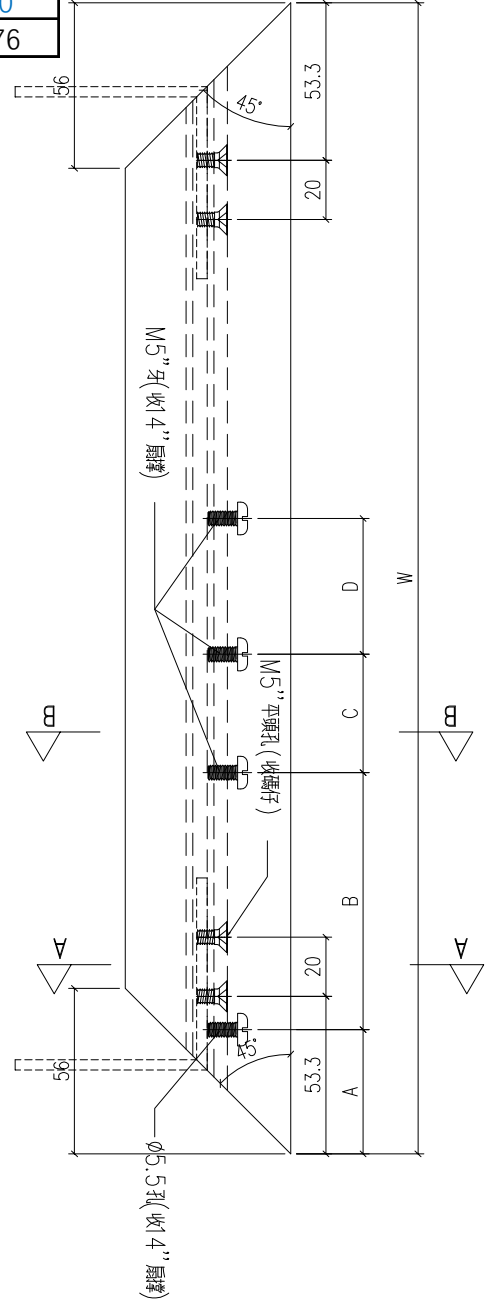
工程號	J-860	地盤	馬灣	附 件
名稱	50窗玉料		採用	
材料	X86199		地盤	
顏色	--		工廠	



美特鋁質 有限公司  
MIDI Aluminium Fabricator Ltd.

類別		物料料號		
制圖	LRA	2024.02.05	圖號	X86199-SH15
修改	-	-	數量	--
日期	-	-	位置	
復核	-	-		
批准				

序號	料號	W	數量	A	B	C	D
1	X86199-W04a/4-9	647.5	1	42	87	40	76
2	X86199-W13/01-9	460.8	1	41.5	68.5	66	0
3	X86199-W13/02-9	467.5	1	41.5	68.5	66	0
4	X86199-W13/11-9	674.2	1	42	87	40	76



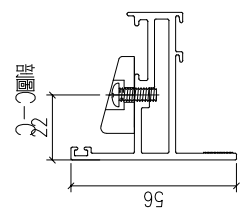
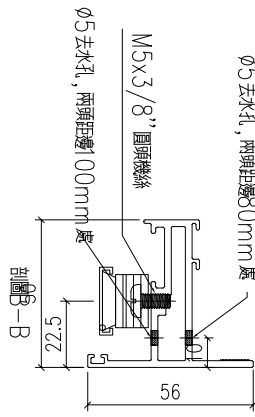
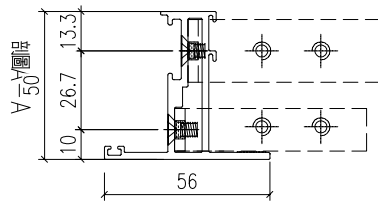
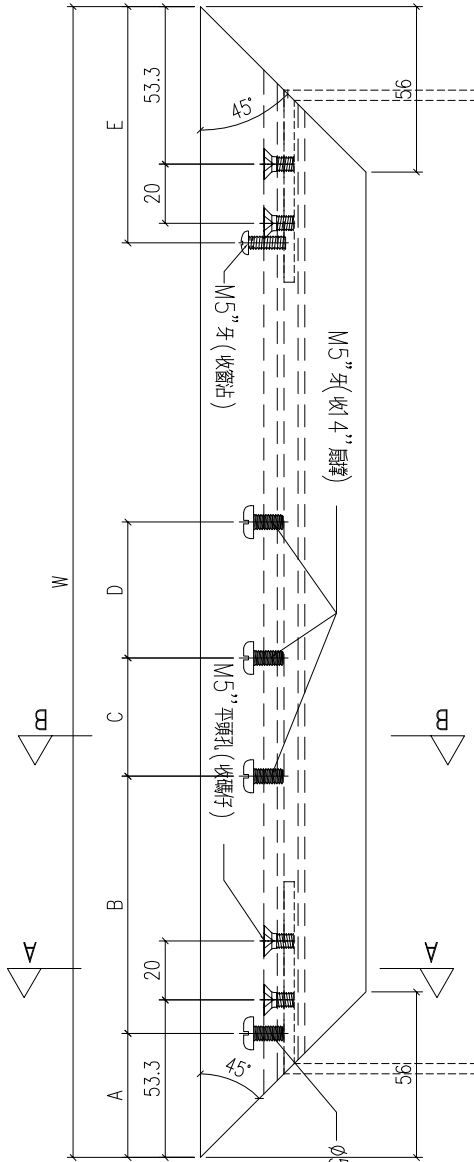
工程號	J-860	地盤	馬灣	附 件
名稱	50窗玉料		採用	
材料	X86199		地盤	
顏色	--		工廠	



美特鋁質 有限公司  
MIDI Aluminium Fabricator Ltd.

類別		物料號		
制圖	LRA	2024.02.05	圖號	X86199-SH16
修改	-	-	數量	--
日期	-	-	位置	
復核	-	-		
批准				

序號	料號	W	數量	A	B	C	D	E
1	X86199-W04a/4-12	647.5	1	42	87	40	76	200
2	X86199-W13/01-12	460.8	1	41.5	68.5	66	0	175
3	X86199-W13/02-12	467.5	1	41.5	68.5	66	0	175
4	X86199-W13/11-12	674.2	1	42	87	40	76	200

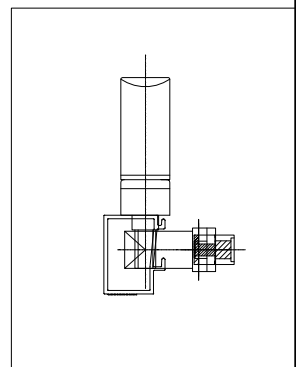
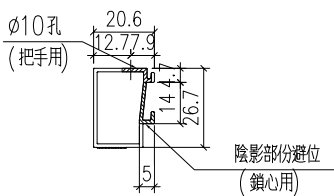
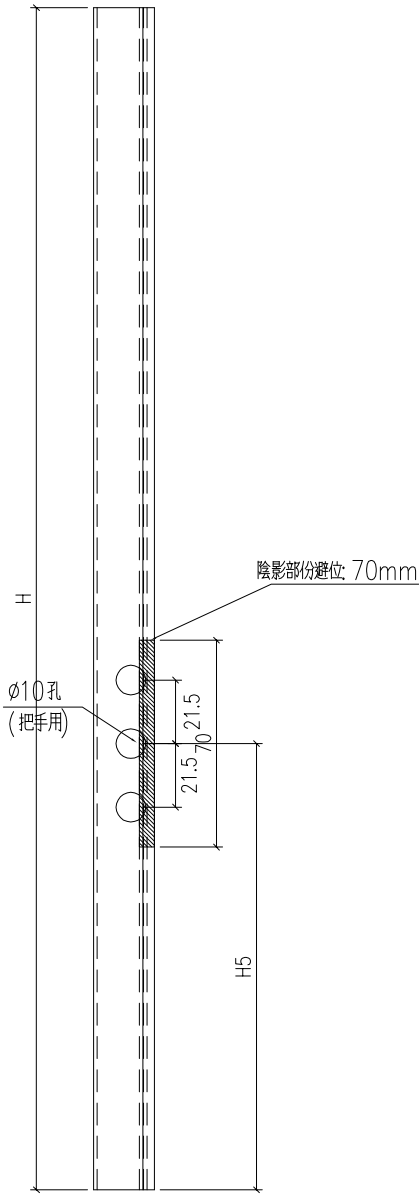


工程號	J-860	地盤	馬灣	附件
名稱	50窗玉料		採用	
材料	X86199		地盤	
顏色	--		工廠	



類別		物料料號		
制圖	LRA	2024.02.05	圖號	X86202-P1
修改	-	-	數量	--
日期	-	-	位置	
復核	-	-		
批准				

铝料编号	H	数量	使用位置	H5
X86202-W04/02-1	1086.2	1	W04-02	458.1
X86202-W04/03-1	1306.2	1	W04-03	318.1
X86202-W04/04-1	1306.2	3	W04-04	318.1
X86202-W04/05-1	896.2	1	W04-05	318.1
X86202-W34/01A-1	1016.2	1	W34-01A	568.1
X86202-W13.3-1	1116.2	1	W13.3	568.1
X86202-W27.1/08-1	1076.2	1	W27.1-08	348.1
X86202-W27.1/09-1	1116.2	1	W27.1-09	448.1
X86202-W13/05-1	836.2	4	W13-05	268.1
X86202-W13/06-1	1096.2	2	W13-06	478.1
X86202-W13/07-1	1156.2	2	W13-07	488.1
X86202-W13/08-1	1166.2	2	W13-08	468.1
X86202-W13/09-1	1366.2	2	W13-09	318.1
X86202-W13/12-1	1146.2	4	W13-12	468.1
X86202-W04a/4-1	1146.2	2	W04a-4	468.1
X86202-W13/01-1	1056.2	2	W13-01	468.1
X86202-W13/02-1	1076.2	2	W13-02	378.1
X86202-W13/03-1	1066.2	2	W13-03	368.1
X86202-W13/04-1	1086.2	2	W13-04	488.1
X86202-W13/11-1	1366.2	2	W13-11	318.1
X86202-W04/06-1	986.2	2	W04-06	318.1
X86202-W34A/05-1	1156.2	2	W34A-05	318.1

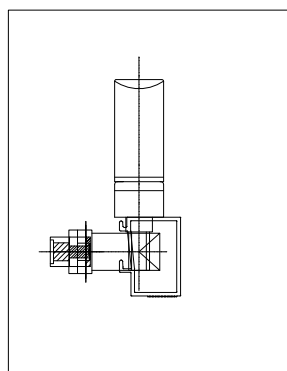
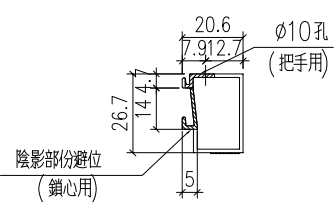
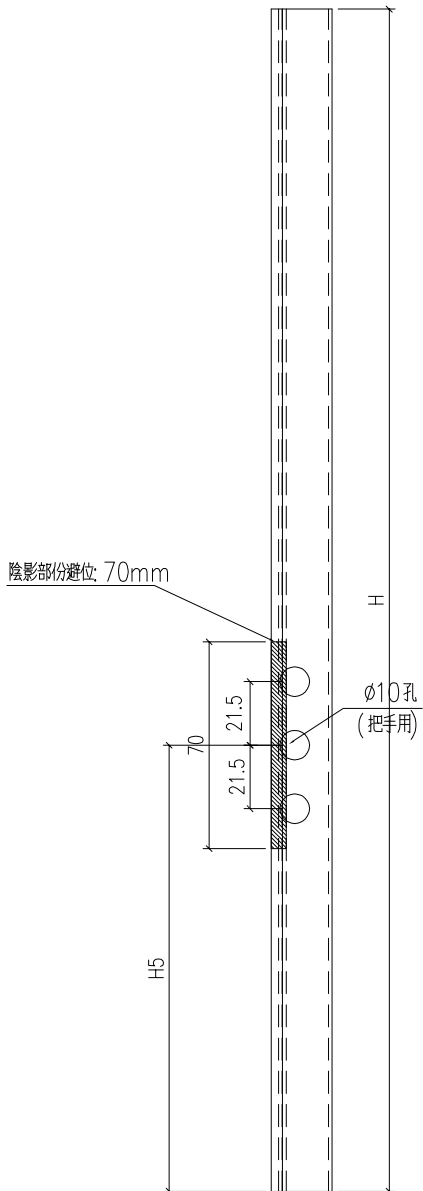


工程號	J-860	地盤	馬灣	附件
名稱	50窗玻璃線		採用	
材料	X86202		地盤	
顏色	--		工廠	



類別		物料料號		
制圖	LRA	2024.02.05	圖號	X86202-P2
修改	-	-	數量	--
日期	-	-	位置	
復核	-	-		
批准				

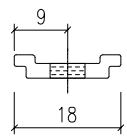
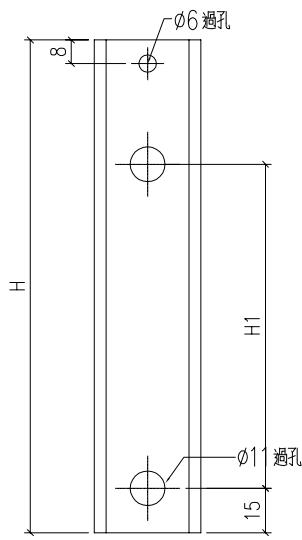
铝料编号	H	数量	使用位置	H5
X86202-W04/02-2	1086.2	1	W04-02	458.1
X86202-W04/03-2	1306.2	1	W04-03	318.1
X86202-W04/04-2	1306.2	3	W04-04	318.1
X86202-W04/05-2	896.2	1	W04-05	318.1
X86202-W34/01A-2	1016.2	1	W34-01A	568.1
X86202-W13.3-2	1116.2	1	W13.3	568.1
X86202-W27.1/08-2	1076.2	1	W27.1-08	348.1
X86202-W27.1/09-2	1116.2	1	W27.1-09	448.1
X86202-W13/05-2	836.2	2	W13-05	268.1
X86202-W13/06-2	1096.2	1	W13-06	478.1
X86202-W13/07-2	1156.2	1	W13-07	488.1
X86202-W13/08-2	1166.2	1	W13-08	468.1
X86202-W13/09-2	1366.2	1	W13-09	318.1
X86202-W13/12-2	1146.2	2	W13-12	468.1
X86202-W04a/4-2	1146.2	1	W04a-4	468.1
X86202-W13/01-2	1056.2	1	W13-01	468.1
X86202-W13/02-2	1076.2	1	W13-02	378.1
X86202-W13/03-2	1066.2	1	W13-03	368.1
X86202-W13/04-2	1086.2	1	W13-04	488.1
X86202-W13/11-2	1366.2	1	W13-11	318.1
X86202-W04/06-2	986.2	2	W04-05	318.1
X86202-W34A/05-2	1156.2	2	W34A-05	318.1



工程號	J-860	地盤	馬灣	附 件
名稱	50窗玻璃線		採用	
材料	X86202		地盤	
顏色	--		工廠	



類別		物料料號		
制圖	LRA	2024.02.05	圖號	X85964-P1
修改	-	-	數量	--
日期	-	-	位置	
復核	-	-		
批准				



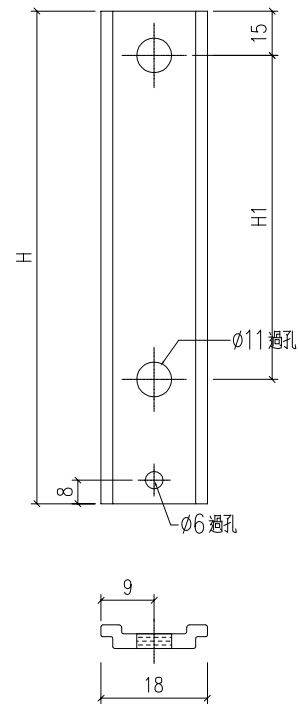
拉巴编号	H	数量	H1
W04/02-#1-LB1	358	1	0
W04/03-#1-LB1	218	1	0
W04/04-#1-LB1	218	3	0
W04/05-#1-LB1	218	1	0
W04/06-#1-LB1	218	2	0
W34-01A-#1-LB1	468	1	222.5
W13.3-#1-LB1	468	1	222.5
W27.1/08-#1-LB1	248	1	0
W27.1/09-#1-LB1	348	1	0
W13/05-#1-LB1	168	2	0
W13/06-#1-LB1	378	1	0
W13/07-#1-LB1	388	1	0
W13/08-#1-LB1	368	1	0
W13/09-#1-LB1	218	1	0
W13/12-#1-LB1	368	2	0
W13/05-#2-LB1	168	2	0
W13/06-#2-LB1	378	1	0
W13/07-#2-LB1	388	1	0
W13/08-#2-LB1	368	1	0
W13/09-#2-LB1	218	1	0
W13/12-#2-LB1	368	2	0
W04a/4-#1-LB1	368	1	0
W13/01-#1-LB1	368	1	0
W13/02-#1-LB1	278	1	0
W13/03-#1-LB1	268	1	0
W13/04-#1-LB1	388	1	0
W13/11-#1-LB1	218	1	0
W13/03-#2-LB1	268	1	0
W13/04-#2-LB1	388	1	0
W34A/05-#1-LB1	218	1	0
W34A/05-#2-LB1	218	1	0
W04/02-#2-LB1	358	1	0
W04/03-#2-LB1	218	1	0
W04/04-#2-LB1	218	3	0
W04/05-#2-LB1	218	1	0
W34-01A-#2-LB1	468	1	222.5
W13.3-#2-LB1	468	1	222.5
W27.1/08-#2-LB1	248	1	0
W27.1/09-#2-LB1	348	1	0
W13/05-#3-LB1	168	2	0
W13/06-#3-LB1	378	1	0
W13/07-#3-LB1	388	1	0
W13/08-#3-LB1	368	1	0
W13/09-#3-LB1	218	1	0
W13/12-#3-LB1	368	2	0
W13/03-#3-LB1	268	1	0
W13/04-#3-LB1	388	1	0
W34A/05-#3-LB1	218	1	0
W34A/05-#4-LB1	218	1	0

工程號	J-860	地盤	馬灣	附 件
名稱	拉巴		採用	
材料	X85964		地盤	
顏色	--		工廠	

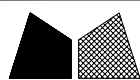


類別		物料號		
制圖	LRA	2024.02.05	圖號	X85964-P2
修改	-	-	數量	--
日期	-	-	位置	

拉巴编号	H	数量	H1
W04/02-#1-LB2	465	1	221
W04/03-#1-LB2	825	1	401
W04/04-#1-LB2	825	3	401
W04/05-#1-LB2	415	1	196
W04/06-#1-LB2	505	2	241
W34-01A-#1-LB2	285	1	0
W13.3-#1-LB2	385	1	0
W27.1/08-#1-LB2	565	1	271
W27.1/09-#1-LB2	505	1	241
W13/05-#1-LB2	405	2	191
W13/06-#1-LB2	455	1	216
W13/07-#1-LB2	505	1	241
W13/08-#1-LB2	535	1	256
W13/09-#1-LB2	885	1	431
W13/12-#1-LB2	515	2	246
W13/05-#2-LB2	405	2	191
W13/06-#2-LB2	455	1	216
W13/07-#2-LB2	505	1	241
W13/08-#2-LB2	535	1	256
W13/09-#2-LB2	885	1	431
W13/12-#2-LB2	515	2	246
W04a/4-#1-LB2	515	1	246
W13/01-#1-LB2	425	1	201
W13/02-#1-LB2	535	1	256
W13/03-#1-LB2	535	1	256
W13/04-#1-LB2	435	1	206
W13/11-#1-LB2	885	1	431
W13/03-#2-LB2	535	1	256
W13/04-#2-LB2	435	1	206
W34A/05-#1-LB2	675	1	326
W34A/05-#2-LB2	675	1	326
W04/02-#2-LB2	465	1	221
W04/03-#2-LB2	825	1	401
W04/04-#2-LB2	825	3	401
W04/05-#2-LB2	415	1	196
W34-01A-#2-LB2	285	1	0
W13.3-#2-LB2	385	1	0
W27.1/08-#2-LB2	565	1	271
W27.1/09-#2-LB2	505	1	241
W13/05-#3-LB2	405	2	191
W13/06-#3-LB2	455	1	216
W13/07-#3-LB2	505	1	241
W13/08-#3-LB2	535	1	256
W13/09-#3-LB2	885	1	431
W13/12-#3-LB2	515	2	246
W13/03-#3-LB2	535	1	256
W13/04-#3-LB2	435	1	206
W34A/05-#3-LB2	675	1	326
W34A/05-#4-LB2	675	1	326

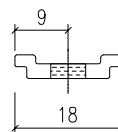
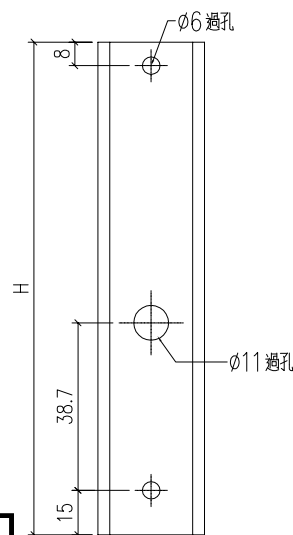


工程號	J-860	地盤	馬灣	附件
名稱	拉巴		採用	
材料	X85964		地盤	
顏色	--		工廠	



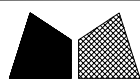
美特鋁質 有限公司  
MIDI Aluminium Fabricator Ltd.

類別		物料號		
制圖	LRA	2024.02.05	圖號	X85964-P3
修改	-	-	數量	--
日期	-	-	位置	
復核	-	-		
批准				



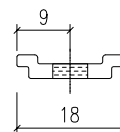
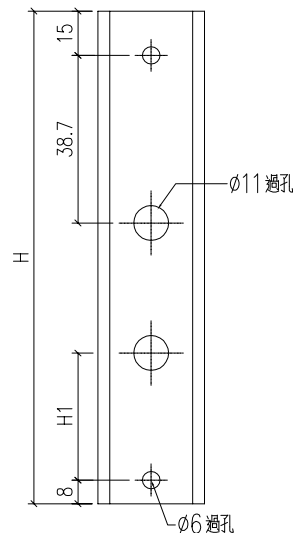
拉巴编号	H	数量
W04a/4-#2-LB1	311.7	1
W13/01-#2-LB1	311.7	1
W13/02-#2-LB1	221.7	1
W13/11-#2-LB1	161.7	1
W04a/4-#3-LB1	311.7	1
W13/01-#3-LB1	311.7	1
W13/02-#3-LB1	221.7	1
W13/11-#3-LB1	161.7	1

工程號	J-860	地盤	馬灣	附 件
名稱	拉巴	採用		
材料	X85964	地盤		
顏色	--	工廠		



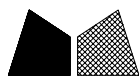
美特鋁質 有限公司  
MIDI Aluminium Fabricator Ltd.

類別		物料號		
制圖	LRA	2024.02.05	圖號	X85964-P4
修改	-	-	數量	--
日期	-	-	位置	
復核	-	-		
批准				



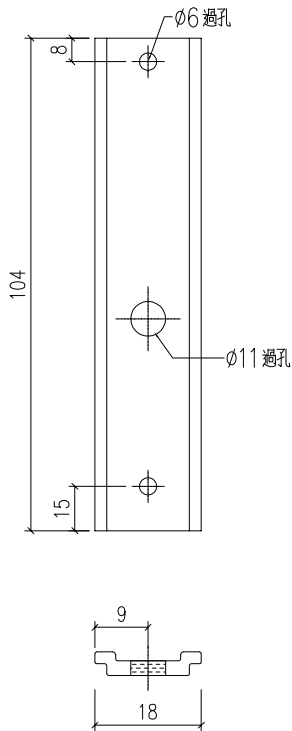
拉巴编号	H	数量	H1
W04a/4-#2-LB2	503.7	1	221
W13/01-#2-LB2	413.7	1	176
W13/02-#2-LB2	523.7	1	231
W13/11-#2-LB2	873.7	1	406
W04a/4-#3-LB2	503.7	1	221
W13/01-#3-LB2	413.7	1	176
W13/02-#3-LB2	523.7	1	231
W13/11-#3-LB2	873.7	1	406

工程號	J-860	地盤	馬灣	附 件
名稱	拉巴	採用		
材料	X85964	地盤		
顏色	--	工廠		

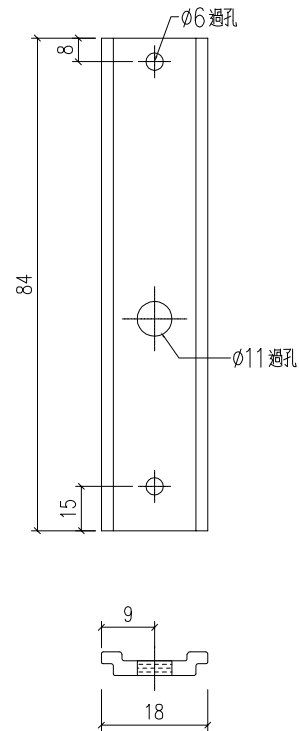


美特鋁質 有限公司  
MIDI Aluminium Fabricator Ltd.

類別		物料斗號		
制圖	LRA	2024.02.05	圖號	X85964-P3A
修改	-	-	數量	--
日期	-	-	位置	
復核	-	-		
批准				



編號: 860-#2-LB3 數量: 4  
 編號: 860-#3-LB3 數量: 4



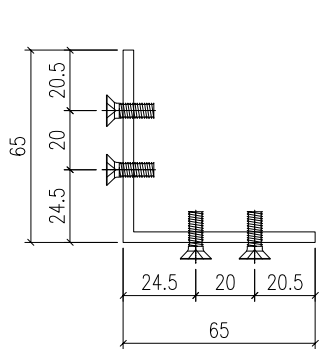
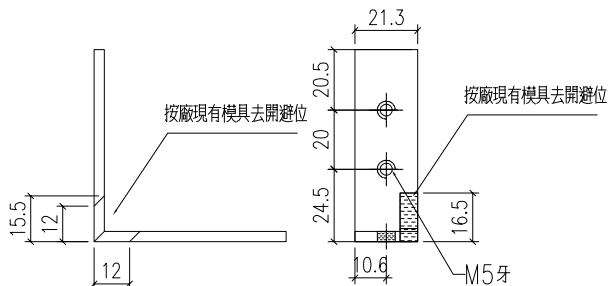
編號: 860-#2-LB3A 數量: 4  
 編號: 860-#3-LB3A 數量: 4

工程號	J-860	地盤	馬灣	附件
名稱	拉巴		採用	
材料	X85964		地盤	
顏色	--		工廠	

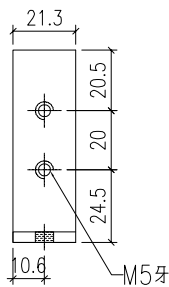


美特鋁質 有限公司  
MIDI Aluminium Fabricator Ltd.

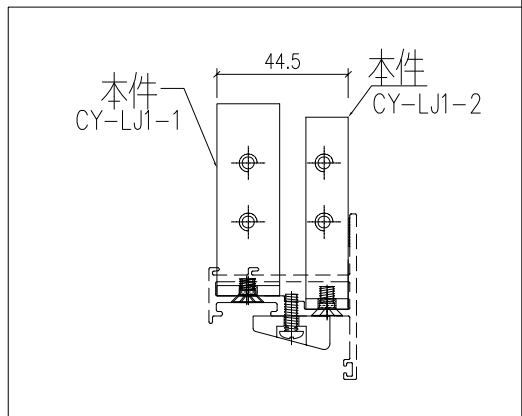
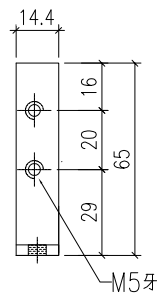
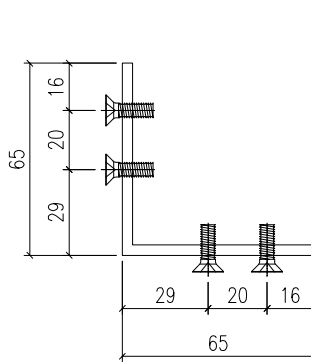
類別		物料號		
制圖	LRA	2024.02.05	圖號	CY-LJ1-1
修改	-	-	數量	--
日期	-	-	位置	
復核	-	-		
批准				



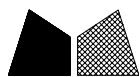
CY-LJ1-1  
已做0.5mm 搶位  
368



CY-LJ1-2  
已做0.5mm 搶位  
368



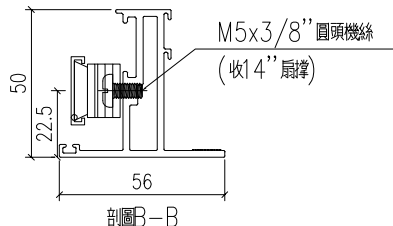
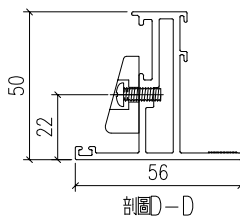
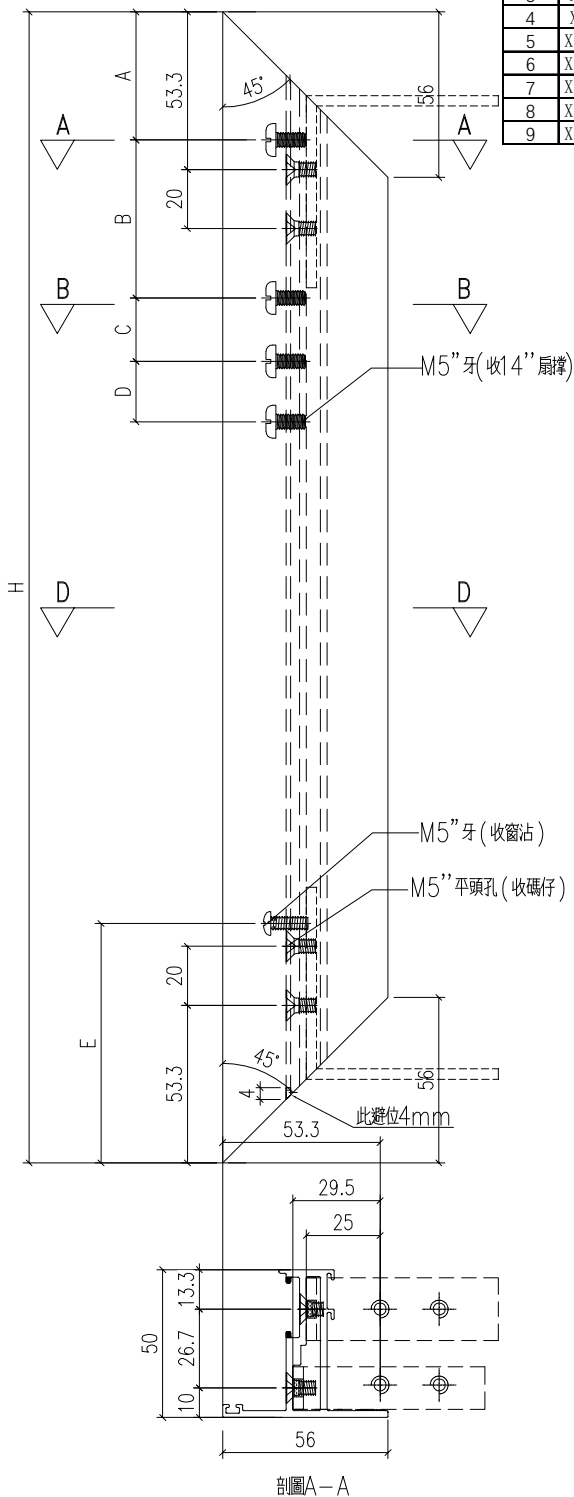
工程號	J-860	地盤	馬灣	附 件
名稱	鋁角加工圖		採用	
材料	JM1069 (65x65x3.5mm鋁角)		地盤	
顏色	MILL		工廠	



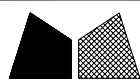
美特鋁質 有限公司  
MIDI Aluminium Fabricator Ltd.

類別		物料料號		
制圖	LRA	2024.02.05	圖號	X86199-TH1
修改	-	-	數量	--
日期	-	-	位置	
復核	-	-		
批准				

序號	料號	H	A	B	C	D	數量	E
1	X86199-W6.2C/1-1	1156.5	42	87	40	76	3	81
2	X86199-W6.2C/2-1	1156.5	42	87	40	76	3	81
3	X86199-W6.2C/3-1	1146.5	42	87	40	76	3	81
4	X86199-W6.2C/4-1	1146.5	42	87	40	76	3	81
5	X86199-W12.2/05-1	536.5	42	87	40	76	2	81
6	X86199-W12.2/06-1	536.5	42	87	40	76	2	81
7	X86199-W12.2/07-1	536.5	42	87	40	76	2	81
8	X86199-W12.2/03-1	506.5	42	87	40	76	2	0
9	X86199-W12.2/04-1	506.5	42	87	40	76	2	0



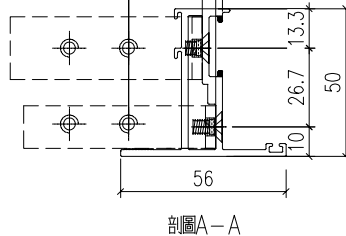
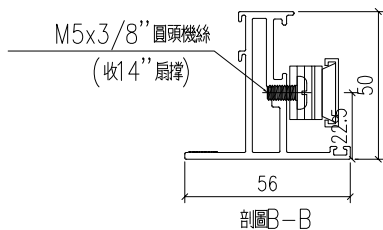
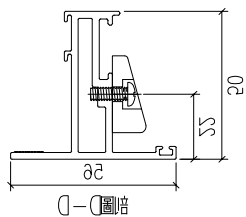
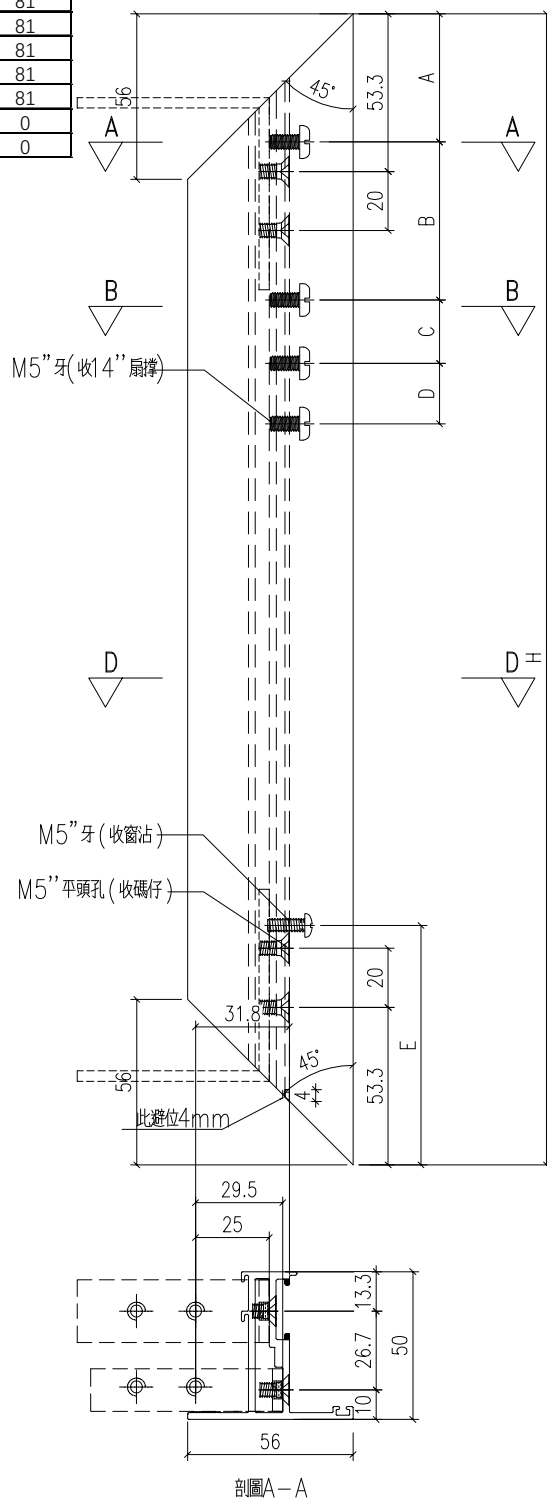
工程號	J-860	地盤	馬灣	附件
名稱	50窗玉料		採用	
材料	X86199		地盤	
顏色	--		工廠	



美特鋁質 有限公司  
MIDI Aluminium Fabricator Ltd.

類別		物料料號		
制圖	LRA	2024.02.05	圖號	X86199-TH2
修改	-	-	數量	--
日期	-	-	位置	
復核	-	-		
批准				

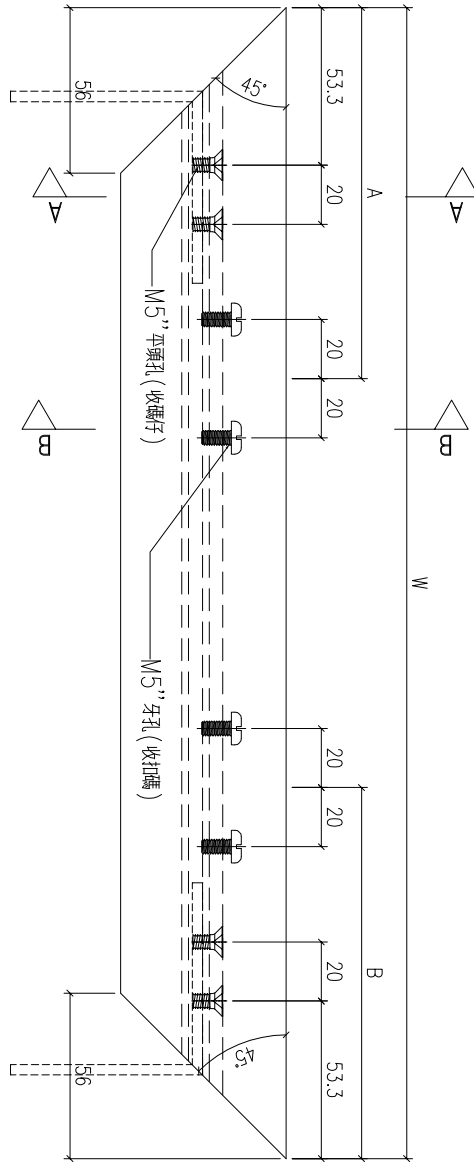
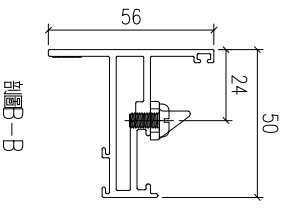
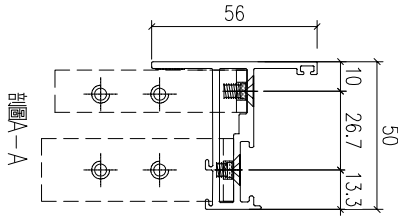
序號	料號	H	A	B	C	D	數量	E
1	X86199-W6.2C/1-2	1156.5	42	87	40	76	3	81
2	X86199-W6.2C/2-2	1156.5	42	87	40	76	3	81
3	X86199-W6.2C/3-2	1146.5	42	87	40	76	3	81
4	X86199-W6.2C/4-2	1146.5	42	87	40	76	3	81
5	X86199-W12.2/05-2	536.5	42	87	40	76	2	81
6	X86199-W12.2/06-2	536.5	42	87	40	76	2	81
7	X86199-W12.2/07-2	536.5	42	87	40	76	2	81
8	X86199-W12.2/03-2	506.5	42	87	40	76	2	0
9	X86199-W12.2/04-2	506.5	42	87	40	76	2	0



工程號	J-860	地盤	馬灣	附件
名稱	50窗玉料		採用	
材料	X86199		地盤	
顏色	--		工廠	

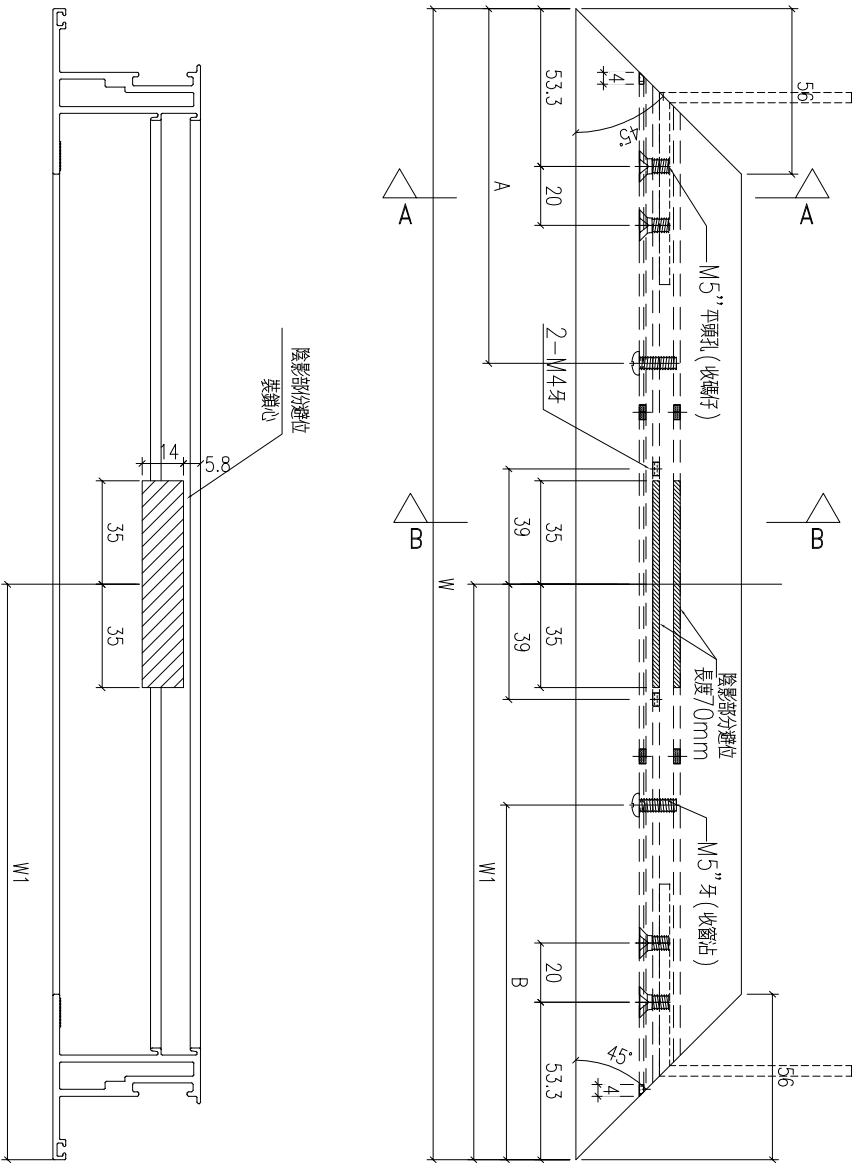
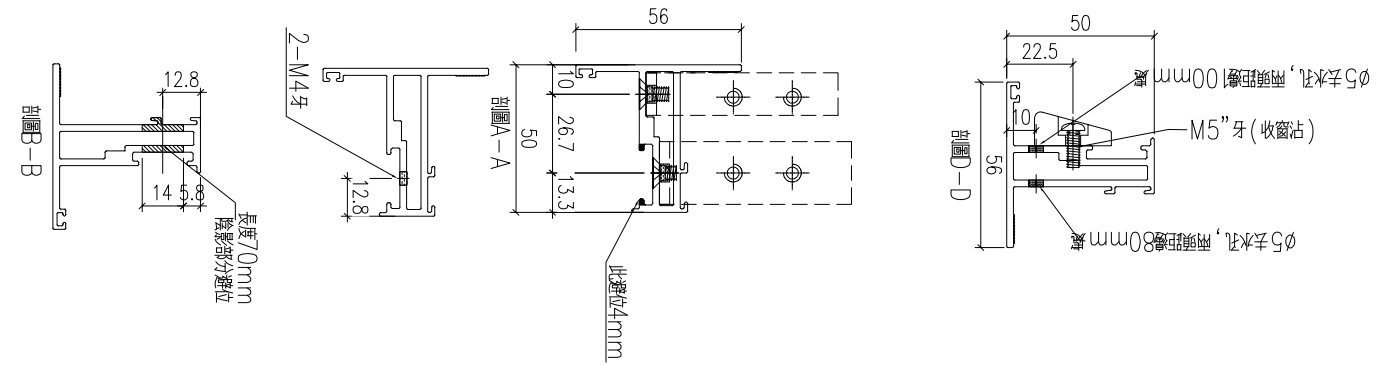
類別		物料號	
制圖	LRA	2024.02.05	圖號 X86199-TH3
修改	-	-	數量 --
日期	-	-	位置

序號	料號	W	A	B	數量
1	X86199-W6.2C/1-3	623.17	150	150	1
2	X86199-W6.2C/2-3	643.17	150	150	1
3	X86199-W6.2C/3-3	636.5	150	150	1
4	X86199-W6.2C/4-3	636.5	150	150	1
5	X86199-W6.2C/1-4	627.67	150	150	1
6	X86199-W6.2C/2-4	647.67	150	150	1
7	X86199-W6.2C/3-4	641	150	150	1
8	X86199-W6.2C/4-4	641	150	150	1
9	X86199-W6.2C/1-5	623.17	150	150	1
10	X86199-W6.2C/2-5	643.17	150	150	1
11	X86199-W6.2C/3-5	636.5	150	150	1
12	X86199-W6.2C/4-5	636.5	150	150	1
13	X86199-W12.2/05-3	426.5	100	100	2
14	X86199-W12.2/06-3	426.5	100	100	2
15	X86199-W12.2/07-3	431.5	100	100	2
16	X86199-W12.2/03-3	441.5	100	100	2
17	X86199-W12.2/04-3	441.5	100	100	2



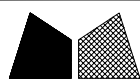
工程號	J-860	地盤	馬灣	附件
名稱	50窗玉料	採用		
材料	X86199	地盤		
顏色	--	工廠		

類別		物料號		圖號	X86199-TH4
制圖	LRA	2024.02.05		數量	--
修改	-	-		位置	
日期	-	-			
復核	-	-			
批准					



序號	料號	W	W1	A	B	數量
1	X86199-W6.2C/1-6	623.17	311.58	80	80	1
2	X86199-W6.2C/2-6	643.17	321.58	80	80	1
3	X86199-W6.2C/3-6	636.5	318.25	80	80	1
4	X86199-W6.2C/4-6	636.5	318.25	80	80	1
5	X86199-W6.2C/1-7	627.67	313.83	80	80	1
6	X86199-W6.2C/2-7	647.67	323.83	80	80	1
7	X86199-W6.2C/3-7	641	320.50	80	80	1
8	X86199-W6.2C/4-7	641	320.50	80	80	1
9	X86199-W6.2C/1-8	623.17	311.58	80	80	1
10	X86199-W6.2C/2-8	643.17	321.58	80	80	1
11	X86199-W6.2C/3-8	636.5	318.25	80	80	1
12	X86199-W6.2C/4-8	636.5	318.25	80	80	1
13	X86199-W12.2/05-4	426.5	213.25	0	0	2
14	X86199-W12.2/06-4	426.5	213.25	0	0	2
15	X86199-W12.2/07-4	431.5	215.75	0	0	2
16	X86199-W12.2/03-4	441.5	220.75	0	0	2
17	X86199-W12.2/04-4	441.5	220.75	0	0	2

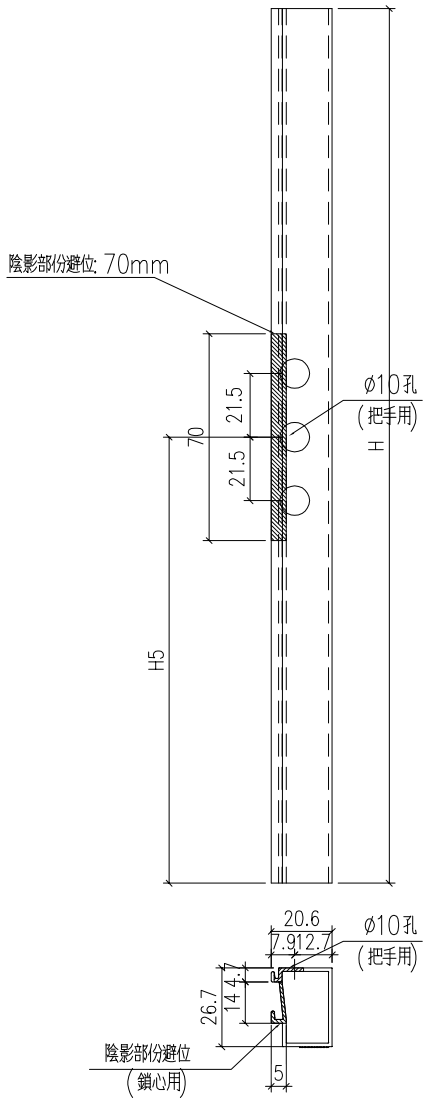
工程號	J-860	地盤	馬灣	附 件
名稱	50窗玉料	採用		
材料	X86199	地盤		
顏色	--	工廠		



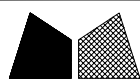
美特鋁質 有限公司  
MIDI Aluminium Fabricator Ltd.

類別		物料號		
制圖	LRA	2024.02.05	圖號	X86202-AL3
修改	-	-	數量	--
日期	-	-	位置	
復核	-	-		
批准				

序號	鋁料編號	H	數量	用於窗號	H5
1	X86202-W6.2C/1-1	496.67	2	W6.2C-1	248.33
2	X86202-W6.2C/2-1	516.67	2	W6.2C-2	258.33
3	X86202-W6.2C/3-1	510	2	W6.2C-3	255
4	X86202-W6.2C/4-1	510	2	W6.2C-4	255
5	X86202-W6.2C/1-2	486.67	1	W6.2C-1	243.33
6	X86202-W6.2C/2-2	506.67	1	W6.2C-2	253.33
7	X86202-W6.2C/3-2	500	1	W6.2C-3	250
8	X86202-W6.2C/4-2	500	1	W6.2C-4	250
9	X86202-W12.2/05-1	314.5	2	W12.2-05	157.25
10	X86202-W12.2/06-1	314.5	2	W12.2-06	157.25
11	X86202-W12.2/07-1	319.5	2	W12.2-07	159.75
12	X86202-W12.2/03-1	329.5	2	W12.2-03	164.75
13	X86202-W12.2/04-1	329.5	2	W12.2-04	164.75



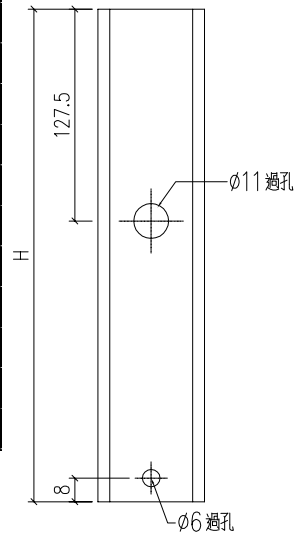
工程號	J-860	地盤	馬灣	附件
名稱	50窗玻璃線		採用	
材料	X86202		地盤	
顏色	--		工廠	



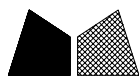
美特鋁質 有限公司  
MIDI Aluminium Fabricator Ltd.

類別		物料號		
制圖	LRA	2024.02.05	圖號	X85964-AL1
修改	-	-	數量	--
日期	-	-	位置	
復核	-	-		
批准				

序號	鋁料編號	H	數量	用於窗號
1	W6.2C-1-#1-LB1	203.58	1	W6.2C-1
2	W6.2C-2-#1-LB1	213.58	1	W6.2C-2
3	W6.2C-3-#1-LB1	210.25	1	W6.2C-3
4	W6.2C-4-#1-LB1	210.25	1	W6.2C-4
5	W6.2C-1-#2-LB1	205.83	1	W6.2C-1
6	W6.2C-2-#2-LB1	215.83	1	W6.2C-2
7	W6.2C-3-#2-LB1	212.50	1	W6.2C-3
8	W6.2C-4-#2-LB1	212.50	1	W6.2C-4
9	W6.2C-1-#3-LB1	203.58	1	W6.2C-1
10	W6.2C-2-#3-LB1	213.58	1	W6.2C-2
11	W6.2C-3-#3-LB1	210.25	1	W6.2C-3
12	W6.2C-4-#3-LB1	210.25	1	W6.2C-4
13	W6.2C-1-#1-LB2	185.58	1	W6.2C-1
14	W6.2C-2-#1-LB2	195.58	1	W6.2C-2
15	W6.2C-3-#1-LB2	192.25	1	W6.2C-3
16	W6.2C-4-#1-LB2	192.25	1	W6.2C-4
17	W6.2C-1-#2-LB2	187.83	1	W6.2C-1
18	W6.2C-2-#2-LB2	197.83	1	W6.2C-2
19	W6.2C-3-#2-LB2	194.50	1	W6.2C-3
20	W6.2C-4-#2-LB2	194.50	1	W6.2C-4
21	W6.2C-1-#3-LB2	185.58	1	W6.2C-1
22	W6.2C-2-#3-LB2	195.58	1	W6.2C-2
23	W6.2C-3-#3-LB2	192.25	1	W6.2C-3
24	W6.2C-4-#3-LB2	192.25	1	W6.2C-4



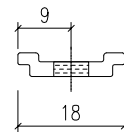
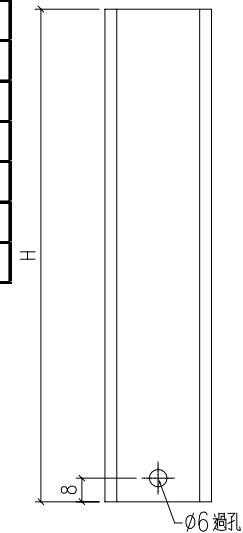
工程號	J-860	地盤	馬灣	附件
名稱	拉巴	採用		
材料	X85964	地盤		
顏色	--	工廠		



美特鋁質 有限公司  
MIDI Aluminium Fabricator Ltd.

類別		物料斗號		
制圖	LRA	2024.02.05	圖號	X85964-AL2
修改	-	-	數量	--
日期	-	-	位置	
復核	-	-		
批准				

序號	鋁料編號	H	數量	用於窗號
1	W12.2/05-#1-LB1	110.25	1	W12.2-05
2	W12.2/06-#1-LB1	110.25	1	W12.2-06
3	W12.2/07-#1-LB1	112.75	1	W12.2-07
4	W12.2/03-#1-LB1	117.75	1	W12.2-03
5	W12.2/04-#1-LB1	117.75	1	W12.2-04
6	W12.2/05-#2-LB1	110.25	1	W12.2-05
7	W12.2/06-#2-LB1	110.25	1	W12.2-06
8	W12.2/07-#2-LB1	112.75	1	W12.2-07
9	W12.2/03-#2-LB1	117.75	1	W12.2-03
10	W12.2/04-#2-LB1	117.75	1	W12.2-04
11	W12.2/05-#1-LB2	92.25	1	W12.2-05
12	W12.2/06-#1-LB2	92.25	1	W12.2-06
13	W12.2/07-#1-LB2	94.75	1	W12.2-07
14	W12.2/03-#1-LB2	99.75	1	W12.2-03
15	W12.2/04-#1-LB2	99.75	1	W12.2-04
16	W12.2/05-#2-LB2	92.25	1	W12.2-05
17	W12.2/06-#2-LB2	92.25	1	W12.2-06
18	W12.2/07-#2-LB2	94.75	1	W12.2-07
19	W12.2/03-#2-LB2	99.75	1	W12.2-03
20	W12.2/04-#2-LB2	99.75	1	W12.2-04



工程號	J-860	地盤	馬灣	附 件
名稱	拉巴	探用		
材料	X85964	地盤		
顏色	--	工廠		