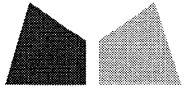


以此為準



美特鋁質有限公司  
MIDI ALUMINIUM FABRICATOR LTD.



工程指示 / 要求簡箋 ENGINEER INSTRUCTIONS(E.I.)

工程指示編號:	EI- 7337	修改版本:	F
	HK- 0486		
工程編號:	J 860	工程名稱:	馬灣(村屋)
收件人:	生統	發件人:	nero
工程項目:	後裝窗 - 廠用鋁料加工圖 3月18日補出	日期:	18/03/2024

<input type="checkbox"/> 原合約工程包	<input type="checkbox"/> 原合約工程加 / 減賬 QT-	<input type="checkbox"/> 新工程報價 QT-
---------------------------------	--	------------------------------------

信件批核號碼/圖紙參考編號:	批核模具圖紙編號:
客戶指示附件:	管理內部批簽署:

<input type="checkbox"/> 初步鋁料 B.M.	<input type="checkbox"/> 加工拆圖, 然後生產	<input type="checkbox"/> 尺寸表
<input type="checkbox"/> 正式鋁料 B.M.	<input type="checkbox"/> 技術上資料 / 指示	<input type="checkbox"/> 報價
<input type="checkbox"/> 配件 B.M.	<input type="checkbox"/> 樣辦或貨品說明書	<input type="checkbox"/> 分判合約
<input type="checkbox"/> 其他:		

內容:  
請按附件資料生產加工, 送地盤。

3月18日收到廠通知有部份加工圖漏出, 現在補出

完成上列要求日期: 22/3/2024

國內

<input type="checkbox"/> 生產技術總監	<input type="checkbox"/> 連附件	<input type="checkbox"/> 技術部	<input type="checkbox"/> 連附件	<input type="checkbox"/> 生產部	<input type="checkbox"/> 連附件
<input type="checkbox"/> 採購部	<input type="checkbox"/> 連附件	<input checked="" type="checkbox"/> 生產統籌部	<input checked="" type="checkbox"/> 連附件	<input type="checkbox"/> 報關組	<input type="checkbox"/> 連附件
<input type="checkbox"/> 質檢部	<input type="checkbox"/> 連附件	<input type="checkbox"/> 會計部	<input type="checkbox"/> 連附件	<input type="checkbox"/> 機械設計部	<input type="checkbox"/> 連附件
<input type="checkbox"/> 香港辦	<input type="checkbox"/> 連附件	<input type="checkbox"/> 其他:			

香港

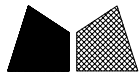
<input type="checkbox"/> 行政部	<input type="checkbox"/> 連附件	<input type="checkbox"/> 會計部	<input type="checkbox"/> 連附件	<input type="checkbox"/> 統籌部	<input type="checkbox"/> 連附件	<input type="checkbox"/> 工程部	<input type="checkbox"/> 連附件
<input type="checkbox"/> 採購部	<input type="checkbox"/> 連附件	<input type="checkbox"/> QS部	<input type="checkbox"/> 連附件	<input checked="" type="checkbox"/> 地盤管理	<input checked="" type="checkbox"/> 連附件	<input type="checkbox"/> 維修部	<input type="checkbox"/> 連附件

*發件人簽署:	h	*組別成員批核簽署:	
傳遞編號:	HK0486	項目經理簽署:	



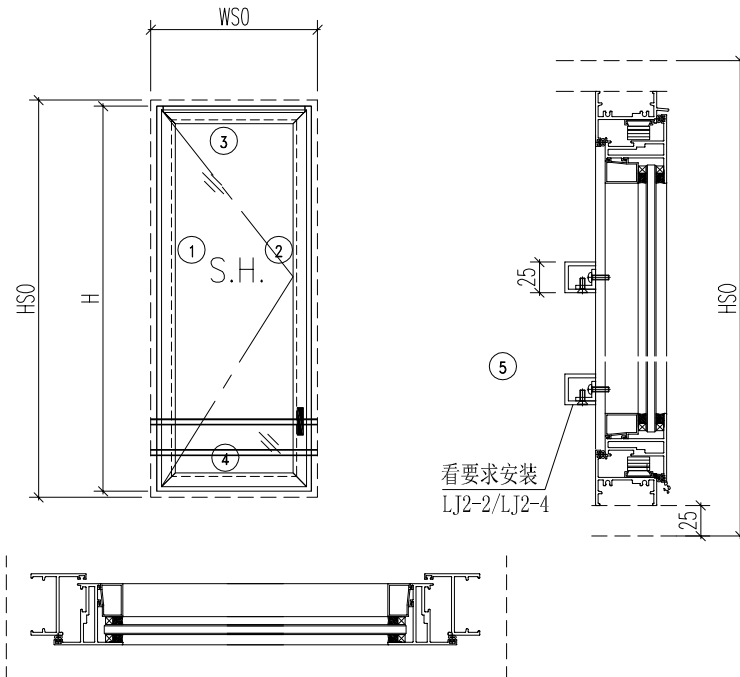
**圖則登記表**  
DRAWING REGISTER

接收日期 Receiving Date (適用於客戶圖則)									
工程名稱 Project Title: <b>馬灣</b>	年	月	日						
工程編號 Project No: <b>J-860</b>									
分發予 Distributed To		發出日期 Issued Date							
		年	24						
		月	1						
		日	29						
圖則編號 Drg. No.	圖則名稱 Drawing Title	修訂編號 Revision No.							
X86387-P1	型材加工图	-							
X86387-P2	型材加工图	-							
X86387-P3	型材加工图	-							
X86387-P4	型材加工图	-							
X86199-P1	型材加工图	-							
X86199-P2	型材加工图	-							
X86199-P3	型材加工图	-							
X86199-P4	型材加工图	-							
X86199-P5	型材加工图	-							
X86199-P6	型材加工图	-							
X86199-P7	型材加工图	-							
X86199-P8	型材加工图	-							
X86202-P1	型材加工图	-							
X86202-P2	型材加工图	-							
X85964-FB1	型材加工图	-							
CY-LJ1-1	型材加工图	-							
		-							
		-							



美特鋁質 有限公司  
MIDI Aluminium Fabricator Ltd.

類別		物料號		
制圖	LRA	2024. 1. 29	圖號	50-W01a
修改	-	-	數量	
日期	-	-	位置	
復核	-	-		
批准				



- 注意:
1. 玻璃線橫碰企
  2. 窗玉搭位7mm
  3. SH窗玉裝HHMS16-B扇撐
  4. 生窗底部需開去水孔
  5. 裝3組扣碼
  6. SH窗用立興配件, 鎖3點
  7. SH窗需裝窗拈框上裝1支
  8. 滴水線比窗玉每頭長1mm

工程號	J-860	地盤	马湾	附 件
名稱	鋁窗組裝圖		探 用	
材 料	详见加工图		地盤	
顏 色	--		工廠	

数据表见: 50-W01a-1

 美特鋁質有限公司 MIDI Aluminium Fabricator Ltd.				類別		物料號	
				制圖	LRA	2024.1.29	圖號 50-W01a-1
修改	-	-		復核	-	-	數量
日期	-	-		批准			位置

--	--	--	--	--	--	--	--

窗	窗號	W01a-65A	幅数	1	WSO	700
					HSO	965
	W	650			位置	LOT STT679TW-1F
	H	915				


序號	料號	名稱	出筍	長度	支/幅	加工說明
1	X86385	50生邊企	直口	915	1	X86385-W01a/65A-1L
2	X86385	50生邊企	直口	915	1	X86385-W01a/65A-1R
3	X86386	50頂橫	避位	614	1	X86386-W01a/65A-1
4	X86387	50生底橫	避位	604	1	X86387-W01a/65A-1
5						无拦河

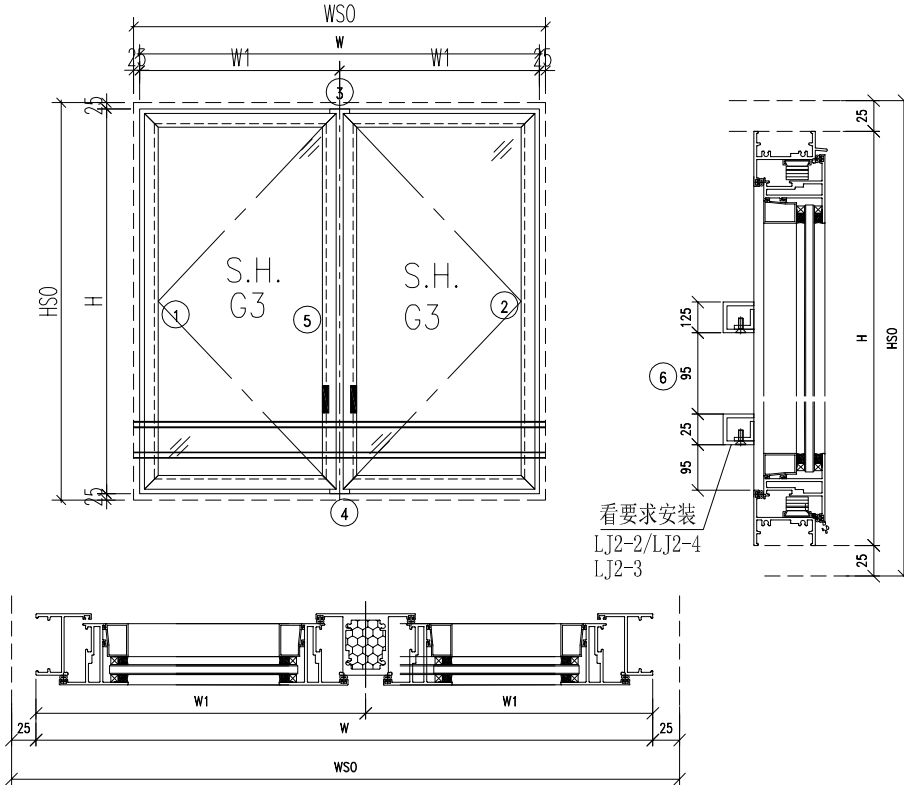
窗玉用料

1	X86199	50窗玉企	45°	877	1	X86199-W01a/65A-1
2	X86199	50窗玉企	45°	877	1	X86199-W01a/65A-2
3	X86199	50窗玉橫	45°	612	1	X86199-W01a/65A-3
4	X86199	50窗玉橫	45°	612	1	X86199-W01a/65A-4
5	X86202	50玻璃線-企	直口	801.2	1	X86202-W01a/65A-1
6	X86202	50玻璃線-企	直口	801.2	1	
7	X86202	50玻璃線-橫	直口	500	2	

--	--	--	--	--	--	--	--

工程號	J-860	地盤	马湾	附件	组装图见: 50-W01a		
名稱	鋁窗組裝圖		探用				
材料	详见加工圖		地盤				
顏色	--		工廠				

 美特鋁質 有限公司 MIDI Aluminium Fabricator Ltd.				類別		物料號	
修改	-	-		制圖	LRA	2024. 1. 29	圖號 50-W02
日期	-	-		復核	-	-	數量
				批准			位置



- 注意:
1. 玻璃線橫碰企
  2. 窗玉搭位7mm
  3. SH窗玉裝HHMS16-B扇撐
  4. 生窗底部需開去水孔
  5. 裝3組扣碼
  6. SH窗用立興配件, 鎖3點
  7. SH窗需裝窗拈框上裝1支
  8. 滴水線比窗玉每頭長1mm

工程號	J-860	地盤	馬灣	附 件	數據表見: 50-W02-1
名稱	鋁窗組裝圖		探用		
材料	詳見加工圖		地盤		
顏色	--		工廠		


 美特鋁質 有限公司 MIDI Aluminium Fabricator Ltd.				類別		物料號	
				制圖	LRA	2024.1.29	圖號 50-W02-1
修改	-	-		復核	-	-	數量
日期	-	-		批准			位置

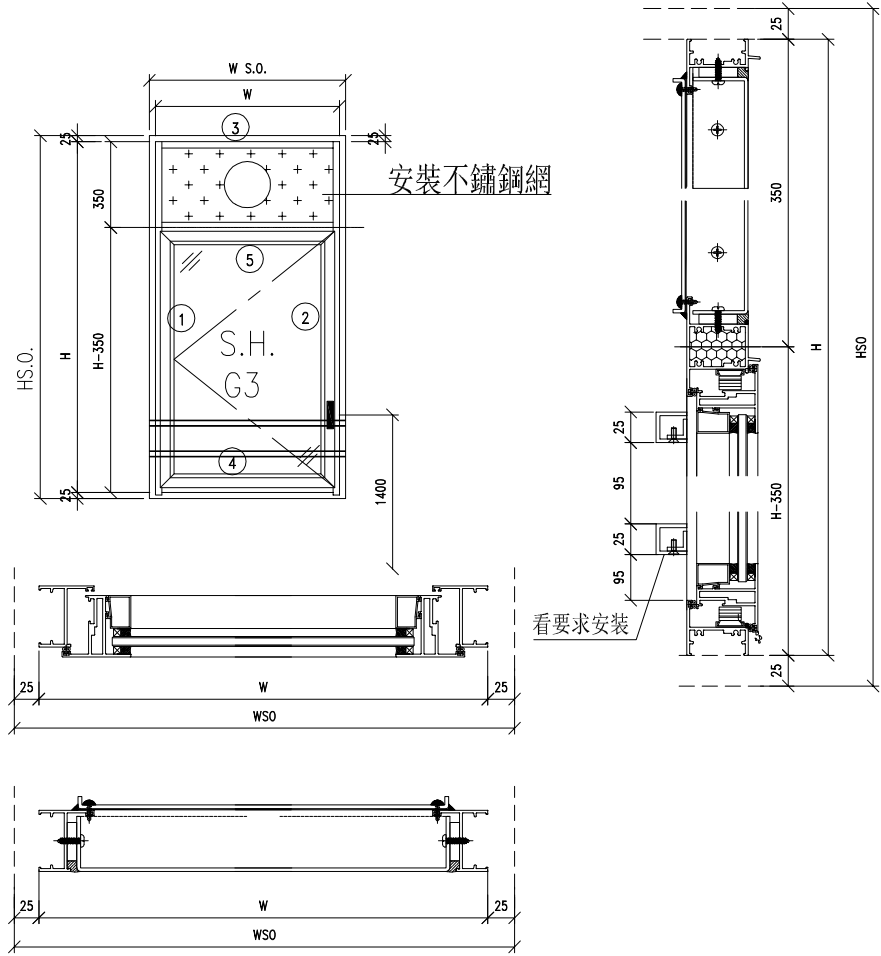
窗	窗號	W02-70	幅数	1	WSO	970
					HSO	1260
	W	920			位置	LOT 382-GF
	H	1210				
序號	料號	名稱	出筍	長度	支/幅	加工說明
1	X86385	50生邊企	直口	1210	1	X86385-W02/70-1L
2	X86385	50生邊企	直口	1210	1	X86385-W02/70-1R
3	X86386	50頂橫	避位	884	1	X86386-W02/70-1
4	X86387	50生底橫	避位	874	1	X86387-W02/70-1
5	X86027	50左生右生	避位	1164	1	X86207-W02/70-1
6						无拦河

窗玉用料

1	X86199	50窗玉企	45°	1172	1	X86299-W02/70-1
2	X86199	50窗玉企	45°	1172	1	X86299-W02/70-2
3	X86199	50窗玉企	45°	1172	1	X86299-W02/70-3
4	X86199	50窗玉企	45°	1172	1	X86299-W02/70-4
5	X86199	50窗玉橫	45°	426.5	1	X86299-W02/70-5
6	X86199	50窗玉橫	45°	426.5	1	X86299-W02/70-6
7	X86199	50窗玉橫	45°	426.5	1	X86299-W02/70-7
8	X86199	50窗玉橫	45°	426.5	1	X86299-W02/70-8
9	X86202	50玻璃線-企	直口	1096.2	1	X86202-W02/70-1
10	X86202	50玻璃線-企	直口	1096.2	1	X86202-W02/70-2
11	X86202	50玻璃線-企	直口	1096.2	2	
12	X86202	50玻璃線-橫	直口	314.5	4	


工程號	J-860	地盤	马湾	附 件	組裝圖見：50-W02
名稱	鋁窗組裝圖		探用		
材料	詳見加工圖		地盤		
顏色	--		工廠		

 美特鋁質 有限公司 MIDI Aluminium Fabricator Ltd.				類別		物料號	
修改	-	-		制圖	LRA	2024. 1. 29	圖號 50-W05
日期	-	-		復核	-	-	數量
				批准			位置



- 注意:
1. 玻璃線橫碰企
  2. 窗玉搭位7mm
  3. SH窗玉裝HHMS16-B扇撐
  4. 生窗底部需開去水孔
  5. 裝2/3組扣碼
  6. SH窗用立興配件, 鎖3點
  7. SH窗需裝窗拈框上裝1支
  8. 滴水線比窗玉每頭長1mm

工程號	J-860	地盤	馬灣	附 件	数据表见: 50-W05-1~2
名稱	鋁窗組裝圖		探用		
材料	详见加工圖		地盤		
顏色	--		工廠		

 美特鋁質 有限公司 MIDI Aluminium Fabricator Ltd.				類別		物料號		
				制圖	LRA	2024.1.29	圖號 50-W05-1	
修改	-	-		復核	-	-	數量	
日期	-	-		批准			位置	
窗	窗號	W05-36	幅数	1	WS0	650	位置	
					HS0	975		
	W	600				LOT 12RP-1F		
	H	925	面板	W05-36P1				
			背板	W05-36P2				
序號	料號	名稱	出筍	長度	支/幅	加工說明		
1	X86385	50生邊企	直口	925	1	X86385-W05/36-1L		
2	X86385	50生邊企	直口	925	1	X86385-W05/36-1R		
3	X86386	50頂橫	避位	564	1	X86386-W05/36-1		
4	X86387	50生底橫	避位	554	1	X86387-W05/36-1		
5	X86204	滴水上生下生中橫	避位	564	1	X86204-W05/36-1		
窗玉用料								
1	X86199	50窗玉企	45°	541.5	1	X86199-W05/36-1		
2	X86199	50窗玉企	45°	541.5	1	X86199-W05/36-2		
3	X86199	50窗玉橫	45°	562	1	X86199-W05/36-3		
4	X86199	50窗玉橫	45°	562	1	X86199-W05/36-4		
5	X86202	50玻璃線-企	直口	465.7	1	X86202-W05/36-1		
6	X86202	50玻璃線-企	直口	465.7	1			
7	X86202	50玻璃線-橫	直口	450	2			
窗	窗號	W05-37	幅数	1	WS0	650	位置	
					HS0	1045		
	W	600				LOT 12RP-2F		
	H	995	面板	W05-37P1				
			背板	W05-37P2				
序號	料號	名稱	出筍	長度	支/幅	加工說明		
1	X86385	50生邊企	直口	995	1	X86385-W05/37-1L		
2	X86385	50生邊企	直口	995	1	X86385-W05/37-1R		
3	X86386	50頂橫	避位	564	1	X86386-W05/37-1		
4	X86387	50生底橫	避位	554	1	X86387-W05/37-1		
5	X86204	滴水上生下生中橫	避位	564	1	X86204-W05/37-1		
窗玉用料								
1	X86199	50窗玉企	45°	611.5	1	X86199-W05/37-1		
2	X86199	50窗玉企	45°	611.5	1	X86199-W05/37-2		
3	X86199	50窗玉橫	45°	562	1	X86199-W05/37-3		
4	X86199	50窗玉橫	45°	562	1	X86199-W05/37-4		
5	X86202	50玻璃線-企	直口	535.7	1	X86202-W05/37-1		
6	X86202	50玻璃線-企	直口	535.7	1			
7	X86202	50玻璃線-橫	直口	450	2			
工程號	J-860	地盤	馬灣			附 件 組裝圖見：50-W05		
名稱	鋁窗組裝圖		探	用				
材料	詳見加工圖		地盤					
顏色	--		工廠					

 美特鋁質 有限公司 MIDI Aluminium Fabricator Ltd.				類別		物料號	
				制圖	LRA	2024. 1. 29	圖號 50-W05-2
修改	-	-		復核	-	-	數量
日期	-	-		批准			位置


--	--	--	--	--	--	--	--

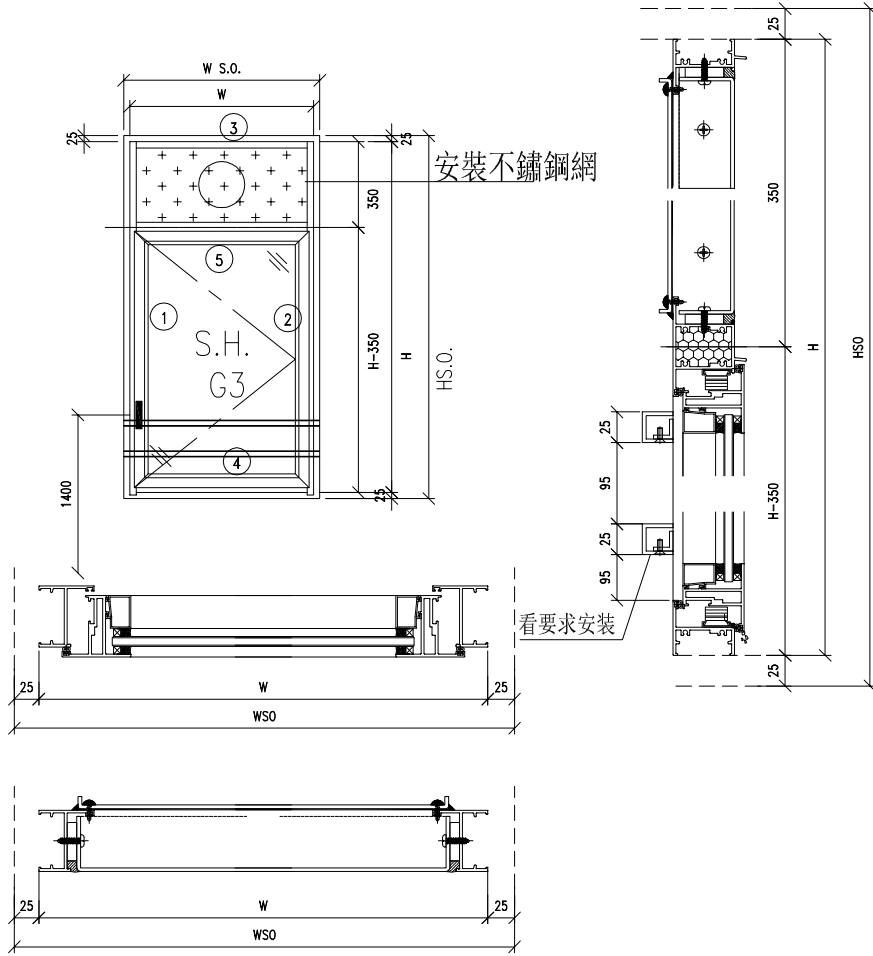
窗	窗號	W05-38	幅数	1	WSO	650
					HSO	995
	W	600			位置	LOT 12RP-GF
	H	945	面板	W05-38P1		
			背板	W05-38P2		

序號	料號	名稱	出筍	長度	支/幅	加工說明
1	X86385	50生邊企	直口	945	1	X86385-W05/38-1L
2	X86385	50生邊企	直口	945	1	X86385-W05/38-1R
3	X86386	50頂橫	避位	564	1	X86386-W05/38-1
4	X86387	50生底橫	避位	554	1	X86387-W05/38-1
5	X86204	滴水上生下生中橫	避位	564	1	X86204-W05/38-1

窗玉用料						
序號	料號	名稱	出筍	長度	支/幅	加工說明
1	X86199	50窗玉企	45°	561.5	1	X86199-W05/38-1
2	X86199	50窗玉企	45°	561.5	1	X86199-W05/38-2
3	X86199	50窗玉橫	45°	562	1	X86199-W05/38-3
4	X86199	50窗玉橫	45°	562	1	X86199-W05/38-4
5	X86202	50玻璃線-企	直口	485.7	1	X86202-W05/38-1
6	X86202	50玻璃線-企	直口	485.7	1	
7	X86202	50玻璃線-橫	直口	450	2	

工程號	J-860	地盤	馬灣	附件	組裝圖見：50-W05
名稱	鋁窗組裝圖		採用		
材料	詳見加工圖		地盤		
顏色	--		工廠		

 美特鋁質 有限公司 MIDI Aluminium Fabricator Ltd.				類別		物料號	
修改	-	-		制圖	LRA	2024. 1. 29	圖號 50-W05a
日期	-	-		復核	-	-	數量
				批准			位置




- 注意:
1. 玻璃線橫碰企
  2. 窗玉搭位7mm
  3. SH窗玉裝HHMS16-B扇撐
  4. 生窗底部需開去水孔
  5. 裝2/3組扣碼
  6. SH窗用立興配件, 鎖3點
  7. SH窗需裝窗拈框上裝1支
  8. 滴水線比窗玉每頭長1mm

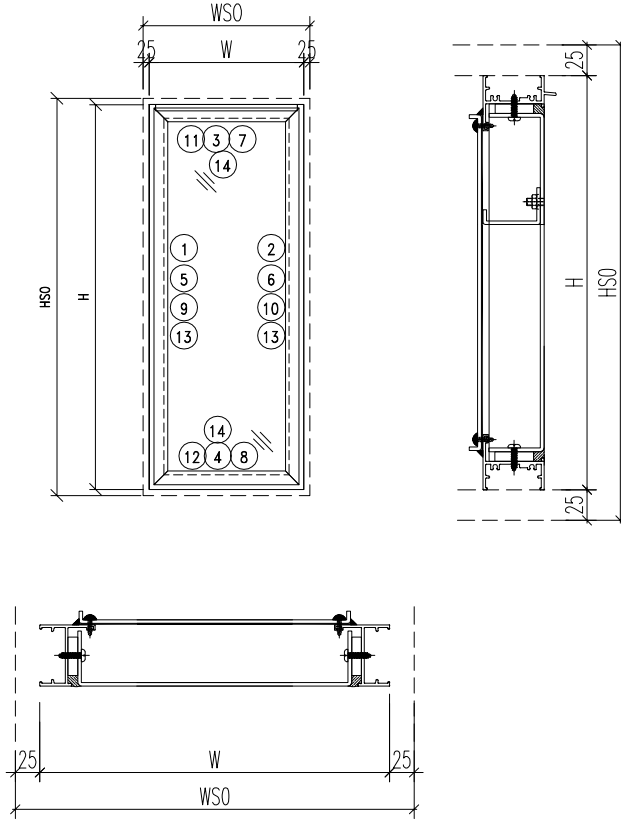
工程號	J-860	地盤	馬灣	附 件	數據表見: 50-W05a-1
名稱	鋁窗組裝圖		探用		
材料	詳見加工圖		地盤		
顏色	--		工廠		

 美特鋁質 有限公司 MIDI Aluminium Fabricator Ltd.				類別		物料號	
				制圖	LRA	2024.1.29	圖號 50-W05a-1
修改	-	-		復核	-	-	數量
日期	-	-		批准			位置

窗号	窗號	W05a-22	幅数	1	WSO	650
					HSO	1095
	W	600			位 組	LOT 12RP-2F
	H	1045	面板	W05a-22P1		
			背板	W05a-22P2		
序號	料號	名稱	出筍	長度	支/幅	加工說明
1	X86385	50生邊企	直口	1045	1	X86385-W05a/22-1L
2	X86385	50生邊企	直口	1045	1	X86385-W05a/22-1R
3	X86386	50頂橫	避位	564	1	X86386-W05a/22-1
4	X86387	50生底橫	避位	554	1	X86387-W05a/22-1
5	X86204	滴水上生下生中橫	避位	564	1	X86204-W05a/22-1
窗玉用料						
1	X86199	50窗玉企	45°	661.5	1	X86199-W05a/22-1
2	X86199	50窗玉企	45°	661.5	1	X86199-W05a/22-2
3	X86199	50窗玉橫	45°	562	1	X86199-W05a/22-3
4	X86199	50窗玉橫	45°	562	1	X86199-W05a/22-4
5	X86202	50玻璃線-企	直口	585.7	1	X86202-W05a/22-1
6	X86202	50玻璃線-企	直口	585.7	1	
7	X86202	50玻璃線-橫	直口	450	2	

工程號	J-860	地盤	馬灣	附 件	組裝圖見：50-W05
名稱	鋁窗組裝圖		探 用		
材料	詳見加工圖		地盤		
顏色	--		工廠		

 <b>美特鋁質</b> 有限公司 MIDI Aluminium Fabricator Ltd.				類別		物料號	
				制圖	LRA	2024. 1. 29	圖號 W05-46
修改	-	-		復核	-	-	數量
日期	-	-		批准			位置



窗号	窗號	W05-46	幅数	1	WSO	750
					HSO	655
	W	700	面板	W05-46P1	位置	LOT 16RP-2F
	H	605	背板	W05-46P2		

序號	料號	名稱	出筍	長度	支/幅	加工說明
1	X86385	50生邊企	直口	605	1	X86385-W10/20-1L
2	X86385	50生邊企	直口	605	1	X86385-W10/20-1R
3	X86386	50頂橫	避位	664	1	X86386-W10/20-1
4	X86387	50生底橫	避位	654	1	X86387-W10/20-1

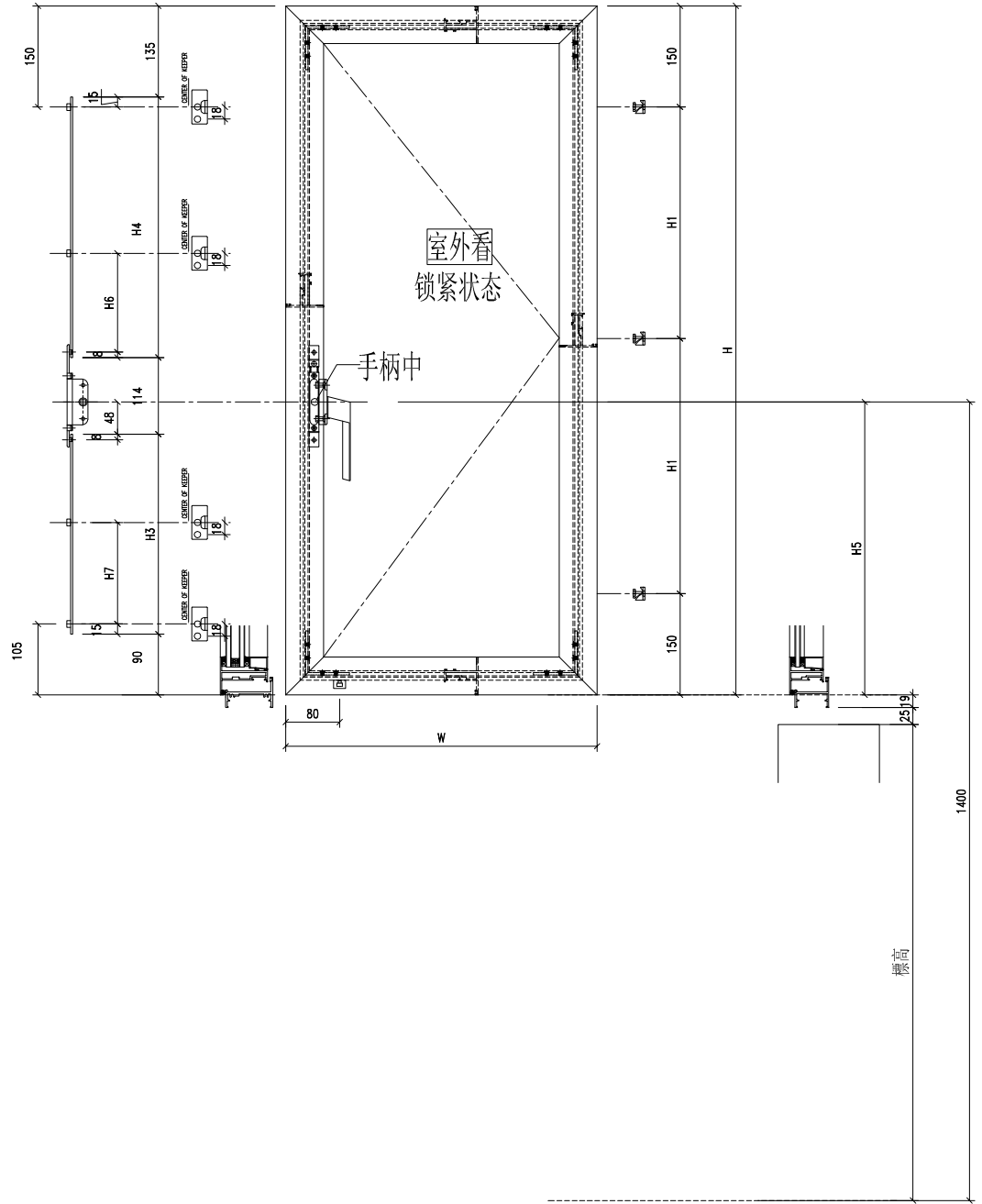
工程號	J-860	地盤	馬灣	附 件	数据表见: 50-W10-1~4
名稱	鋁窗組裝圖		探用		
材料	详见加工圖		地盤		
顏色	--		工廠		





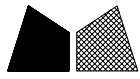
美特铝质 有限公司  
MIDI Aluminium Fabricator Ltd.

類別		物料號		
制圖	LRA	2024. 1. 29	圖號	860-FY2
修改	-	-	數量	见表
日期	-	-	位置	
復核	-	-		
批准				



窗號	窗玉號	窗玉W	窗玉H	H1	H3 (编号及长度)	H4 (编号及长度)	H5	数量	H6	H7	H8	扇撑		
W01a-65A	W01a-65A	612	877	288.5	W01a/65-LB1	143	W01a/65-LB2	395	281	1	186	0	80	16寸
W02-70	W02/70-#2	426.5	1172	436	W02/70-#2-LB1	458	W02/70-#2-LB2	375	596	1	0	217.5	60	12寸
W05a-22	W05a-22	562	661.5	0	W05a/22-LB1	143	W05a/22-LB2	180	281	1	0	0	80	16寸

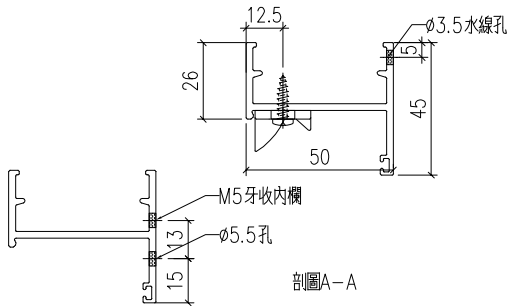
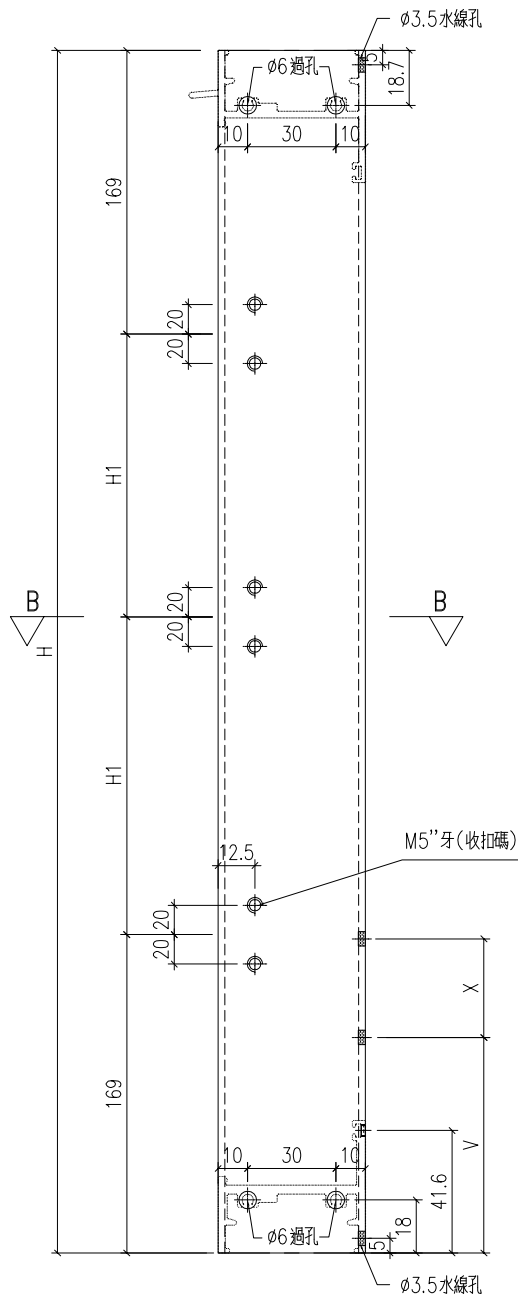
工程號	J-860	地盤	马湾	附 件
名稱	铝窗組裝圖		探用	
材料	详见加工图		地盤	
顏色	--		工廠	



美特鋁質 有限公司  
MIDI Aluminium Fabricator Ltd.

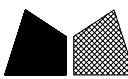
類別		物料號		
制圖	LRA	2024. 1. 29	圖號	X86385-P1
修改	-	-	數量	-
日期	-	-	位置	
復核	-	-		
批准				

型材编号	长度	数量	H1	V	X
X86385-W02/70-1L	1210	1	436	0	0

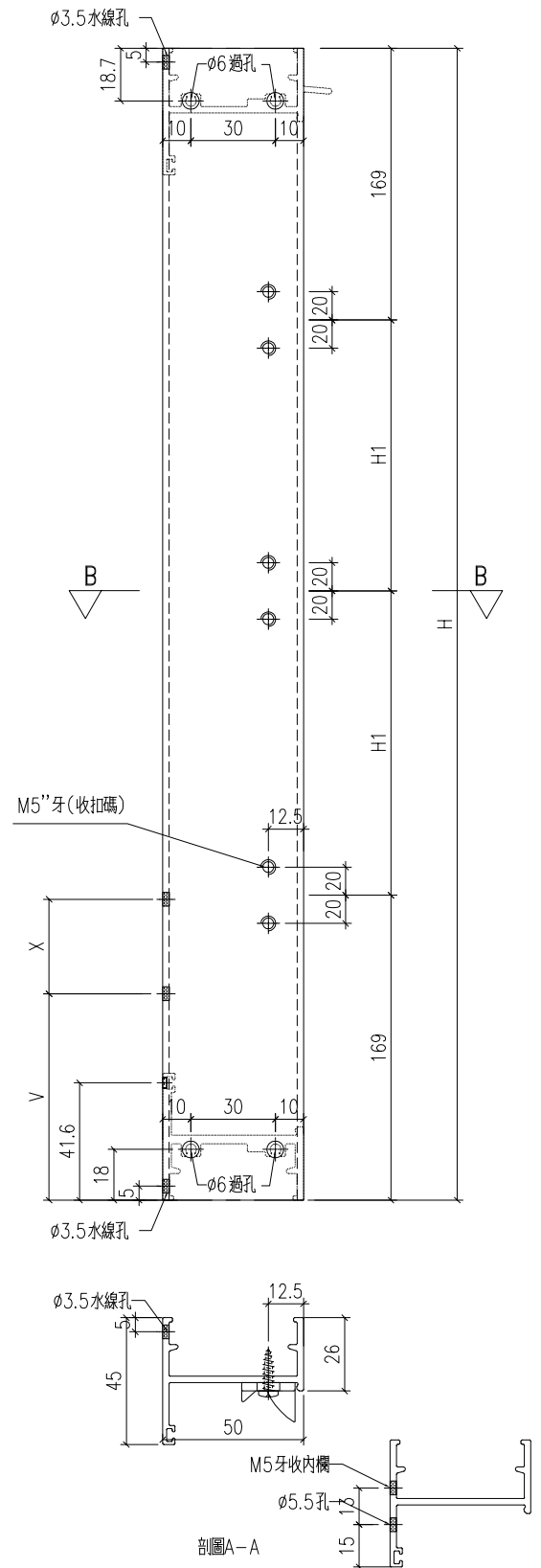


工程號	J-860	地盤	馬灣	附 件
名稱	生邊企加工圖		採用	
材料	X86385		地盤	
顏色	-		工廠	



 美特鋁質 有限公司 MIDI Aluminium Fabricator Ltd.				類別		物料號	
				制圖	LRA	2024. 1. 29	圖號 X86385-P3
修改	-	-		復核	-	-	數量 一
日期	-	-		批准			位置


型材编号	长度	数量	H1	V	X
X86385-W02/70-1R	1210	1	436	0	0
X86385-W01a/65A-1R	915	1	288.5	0	0



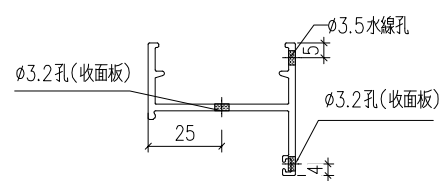
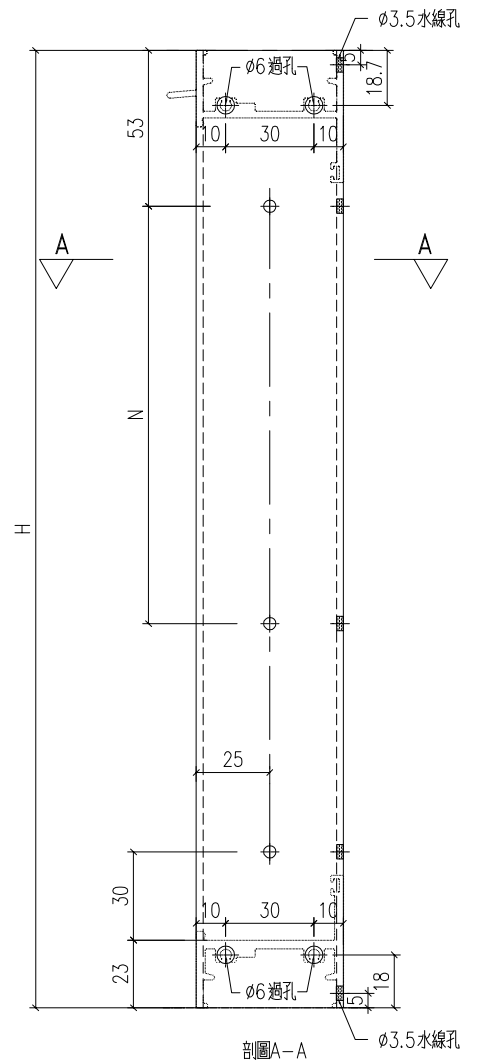
工程號	J-860	地盤	馬灣
名稱	生邊企加工圖		採用
材料	X86385		地盤
顏色	—		工廠

附件

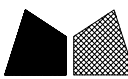
数据表见: X86385-P4a~4b

 美特鋁質 有限公司 MIDI Aluminium Fabricator Ltd.				類別		物料號	
修改	-	-		制圖	LRA	2024. 1. 29	圖號 X86385-P4
日期	-	-		復核	-	-	數量 -
				批准			位置

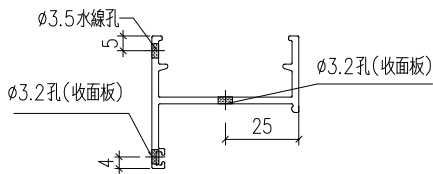
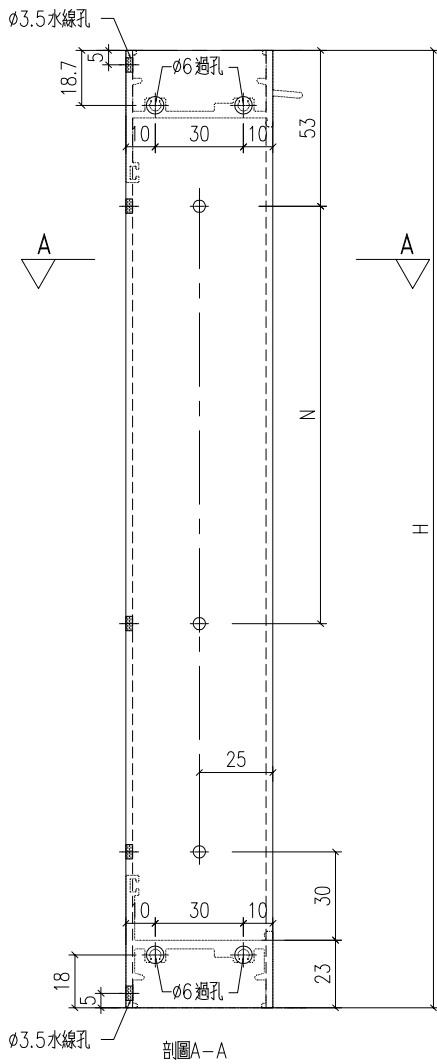
型材编号	长度H	数量	N	
X86385-W10/20-1L	605	1	1	300



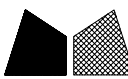
工程號	J-860	地盤	馬灣	附件
名稱	生邊企加工圖		採用	
材料	X86385		地盤	
顏色	-		工廠	

 美特鋁質有限公司 MIDI Aluminium Fabricator Ltd.				類別		物料號	
修改	-	-		制圖	LRA	2024.1.29	圖號 X86385-P5
日期	-	-		復核	-	-	數量 -
				批准			位置

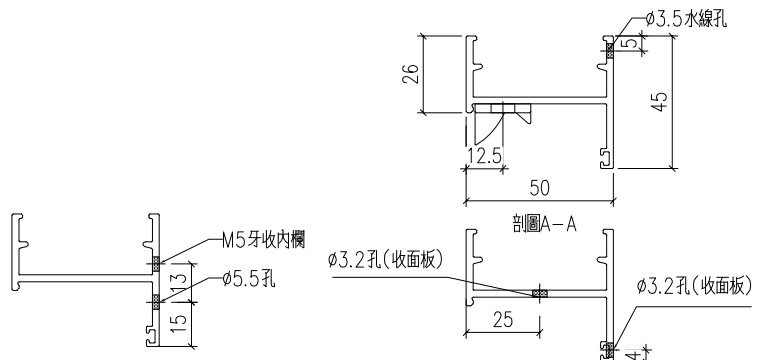
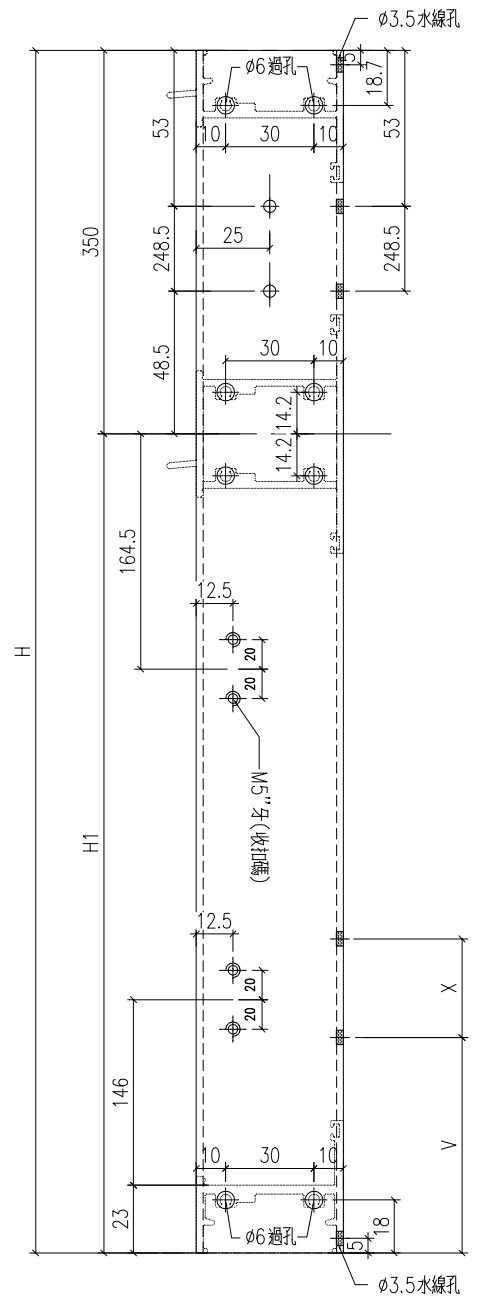
型材编号	长度H	数量	N	
X86385-W10/20-1R	605	1	1	300



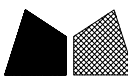
工程號	J-860	地盤	馬灣	附件
名稱	生邊企加工圖		採用	
材料	X86385		地盤	
顏色	--		工廠	

 美特鋁質 有限公司 MIDI Aluminium Fabricator Ltd.				類別		物料號	
				制圖	LRA	2024. 1. 29	圖號 X86385-P6
修改	-	-		復核	-	-	數量 -
日期	-	-		批准			位置

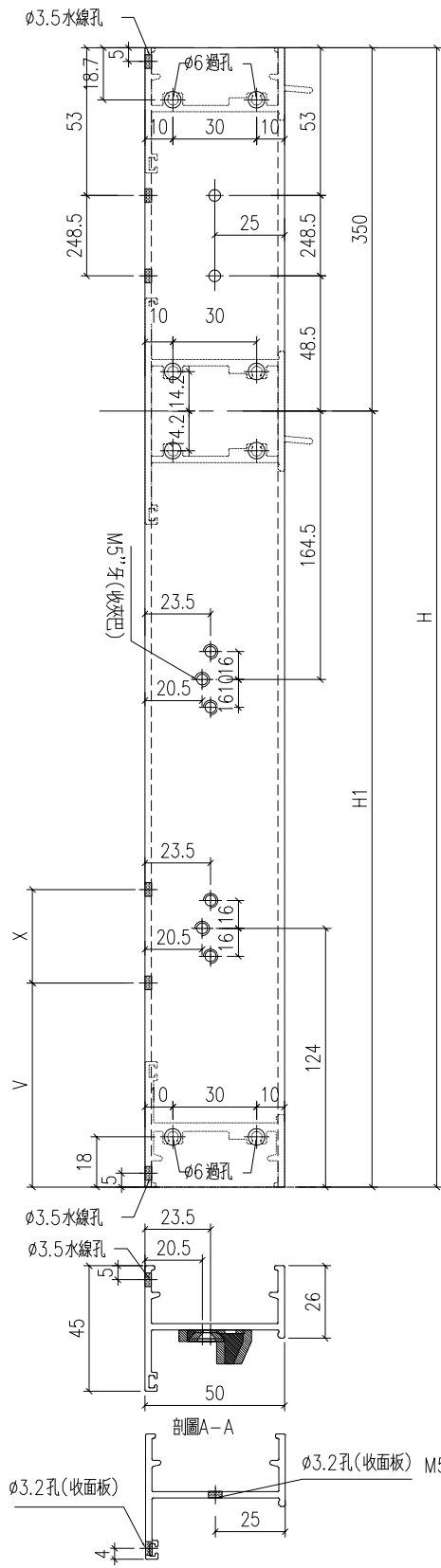
型材编号	长度	数量	H1	V	X
X86385-W05/36-1L	925	1	575	0	0
X86385-W05/37-1L	995	1	645	0	0
X86385-W05/38-1L	945	1	595	0	0



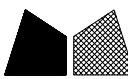
工程號	J-860	地盤	馬灣	附件
名稱	生邊企加工圖		採用	
材料	X86385		地盤	
顏色	-		工廠	

 <b>美特鋁質</b> 有限公司 MIDI Aluminium Fabricator Ltd.				類別		物料號	
修改	-	-		制圖	LRA	2024. 1. 29	圖號 X86385-P7
日期	-	-		復核	-	-	數量 -
				批准			位置

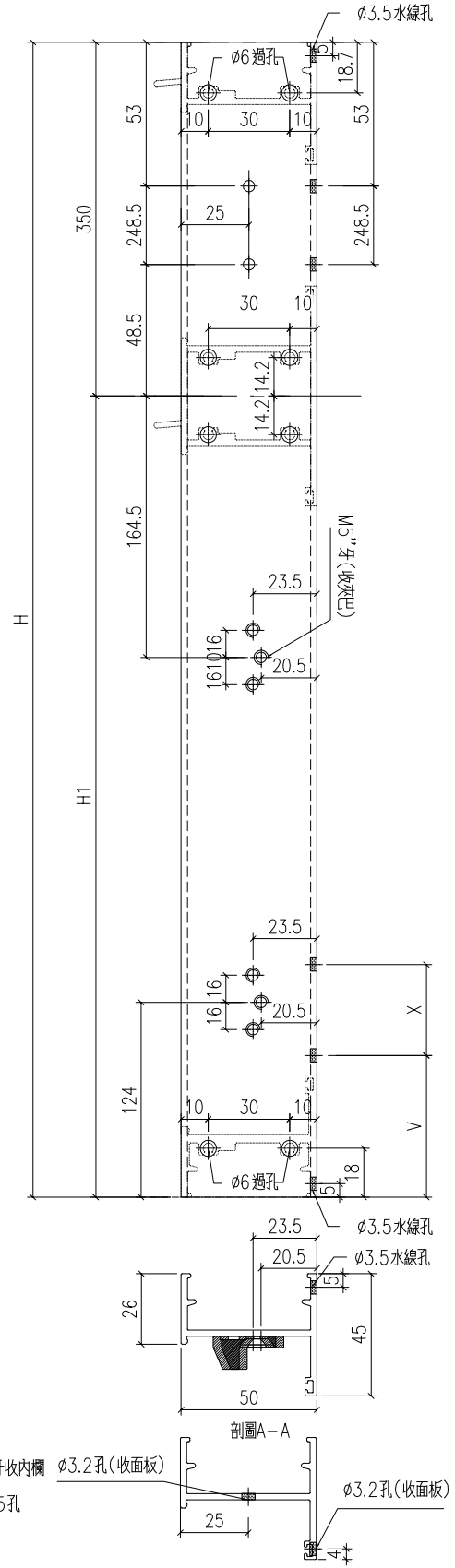
型材编号	长度	数量	H1	V	X
X86385-W05/36-1R	925	1	575	0	0
X86385-W05/37-1R	995	1	645	0	0
X86385-W05/38-1R	945	1	595	0	0



工程號	J-860	地盤	馬灣	附件
名稱	生邊企加工圖		採用	
材料	X86385		地盤	
顏色	--		工廠	

 美特鋁質 有限公司 MIDI Aluminium Fabricator Ltd.				類別		物料號	
修改	A	-		制圖	LRA	2024. 1. 29	圖號 X86385-P8
日期	1.6	-		復核	-	-	數量 -
				批准			位置

型材编号	长度	数量	H1	V	X
X86385-W05a/22-1L	1045	1	695	0	0



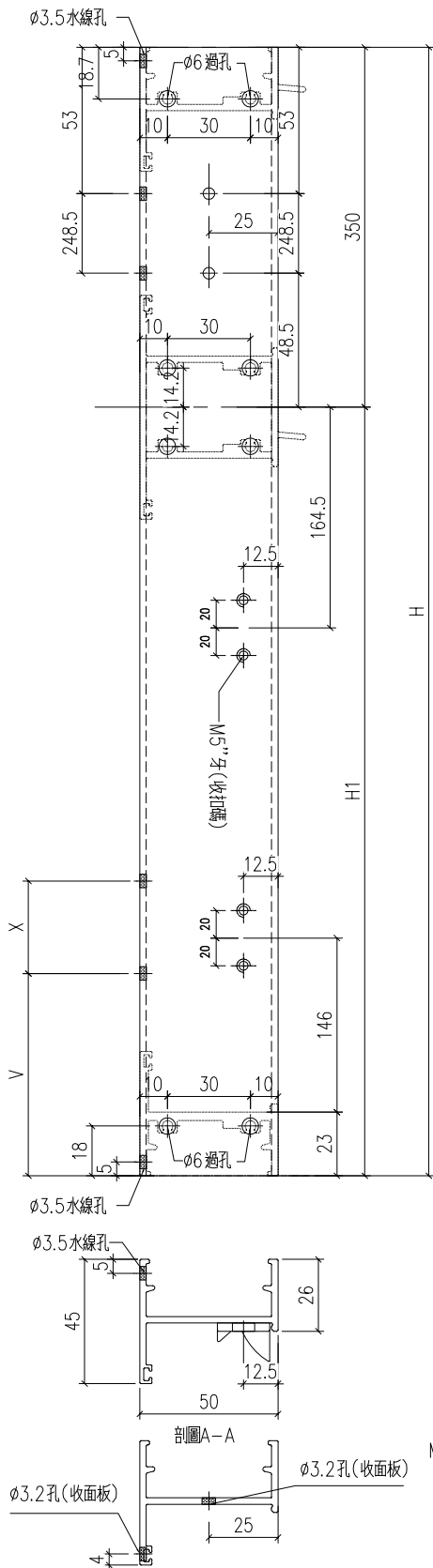
工程號	J-860	地盤	馬灣
名稱	生邊企加工圖		採用
材料	X86385		地盤
顏色	-		工廠

附件

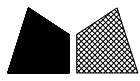


類別		物料號		
制圖	LRA	2024. 1. 29	圖號	X86385-P9
修改	-	-	數量	-
日期	-	-	位置	

型材编号	长度	数量	H1	V	X
X86385-W05a/22-1R	1045	1	695	0	0



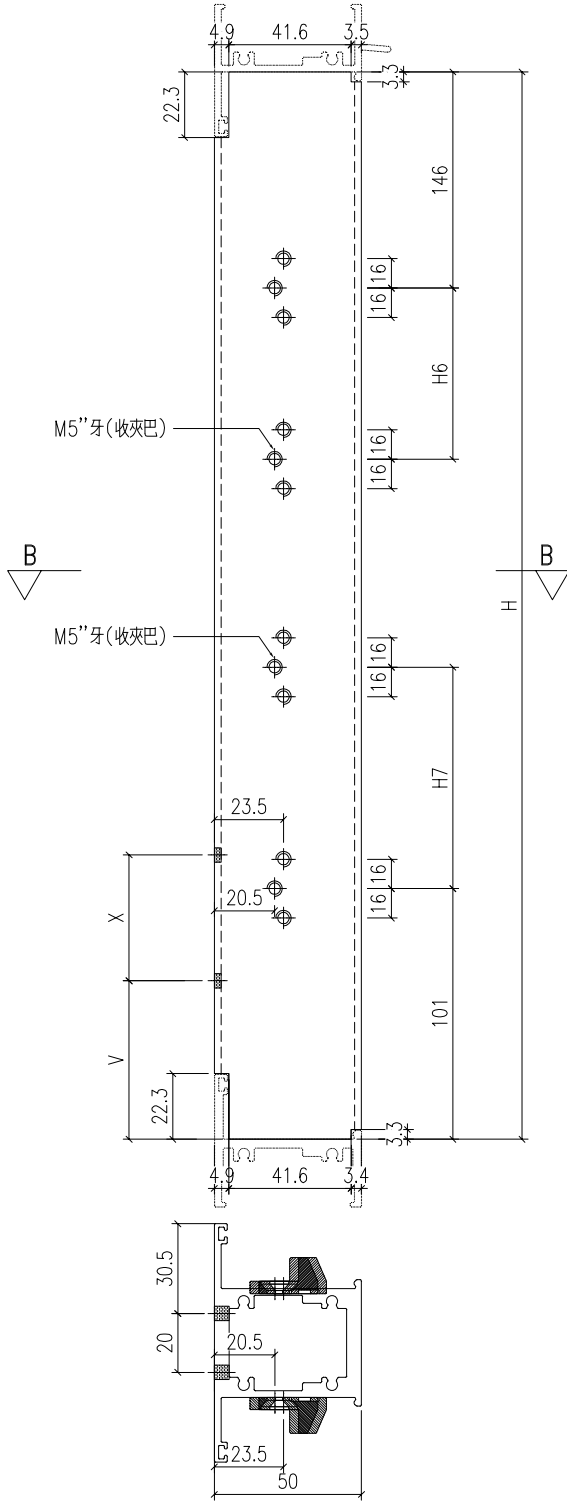
工程號	J-860	地盤	馬灣	附件
名稱	生邊企加工圖		採用	
材料	X86385		地盤	
顏色	-		工廠	



美特鋁質 有限公司  
MIDI Aluminium Fabricator Ltd.

類別		物料號		
制圖	LRA	2024.1.29	圖號	X86207-P1
修改	-	-	數量	-
日期	-	-	位置	
復核	-	-		
批准				

型材编号	长度H	数量	V	X	H6	H7
X86207-W02/70-1	1164	1	0	0	0	217.5



剖面A-A

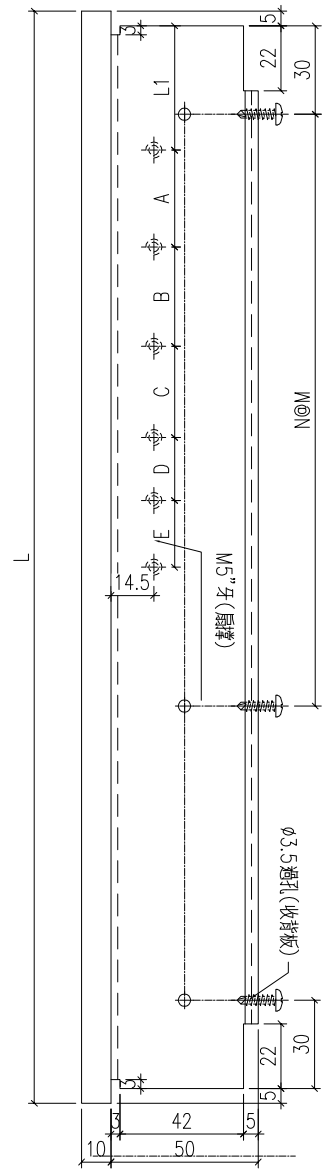
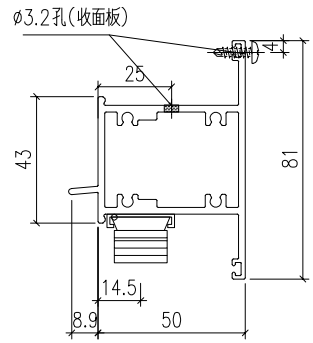
工程號	J-860	地盤	馬灣	附 件
名稱	左生右生	採用		
材料	X86207	地盤		
顏色	--	工廠		



美特鋁質 有限公司  
MIDI Aluminium Fabricator Ltd.

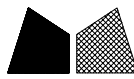
類別		物料號	
制圖	LRA	2024.1.29	圖號 X86204-P1
修改	-	-	數量 -
日期	-	-	位置

型材编号	长度L	数量	L1	A	B	C	D	E	N	M
X86204-W05/36-1	564	1	33	127	133	26	43	44	1	300
X86204-W05/37-1	564	1	33	127	133	26	43	44	1	300
X86204-W05/38-1	564	1	33	127	133	26	43	44	1	300



工程號	J-860	地盤	馬灣
名稱	上生下生中橫		採用
材料	X86204		地盤
顏色	-		工廠

附件



美特鋁質 有限公司  
MIDI Aluminium Fabricator Ltd.

類別

物料號

制圖 LRA

2024. 1. 29

圖號

X86204-P2

修改

-

-

復核

-

-

數量

—

日期

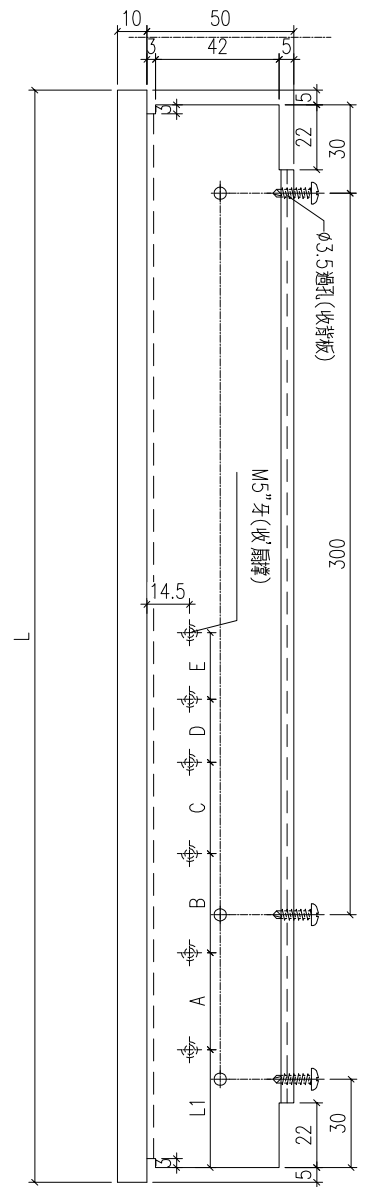
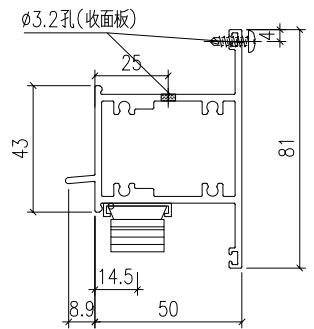
-

-

批准


位置

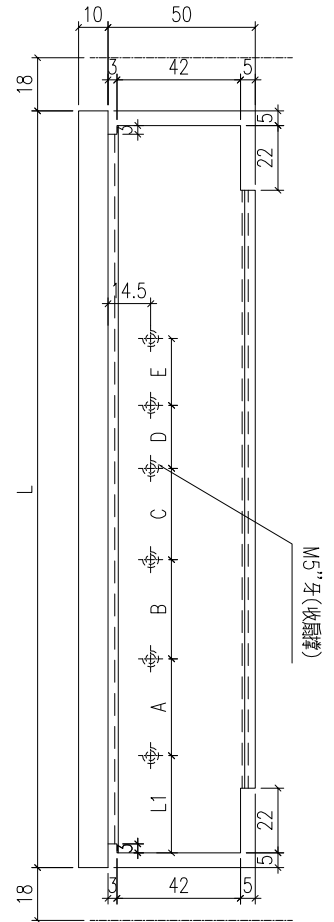
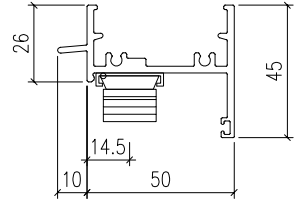
型材编号	长度L	数量	L1	A	B	C	D	E	N	M
X86204-W05a/22-1	564	1	33	127	133	26	43	44	1	300



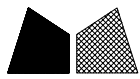
工程號	J-860	地盤	馬灣
名稱	上生下生中橫	採用	
材料	X86204	地盤	
顏色	—	工廠	

附件

 美特鋁質 有限公司 MIDI Aluminium Fabricator Ltd.				類別		物料號			
修改	-	-		制圖	LRA	2024. 1. 29	圖號 X86386-P1		
日期	-	-		復核	-	-	數量 -		
				批准			位置		
型材编号		长度L	数量	L1	A	B	C	D	E
X86386-W01a/65A-1		614	1	33	127	133	26	43	44



工程號	J-860	地盤	馬灣	附 件
名稱	生頂橫加工圖		採用	
材料	X86386		地盤	
顏色	-		工廠	



美特鋁質 有限公司  
MIDI Aluminium Fabricator Ltd.

類別

物料號

制圖 LRA

2024. 1. 29

圖號

X86386-P2

修改

-

-

復核

-

-

數量

—

日期

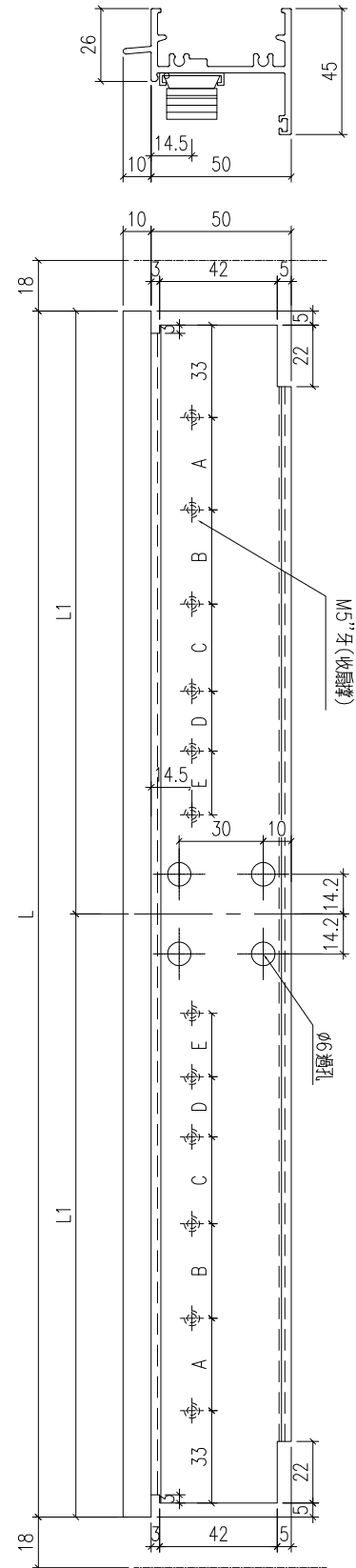
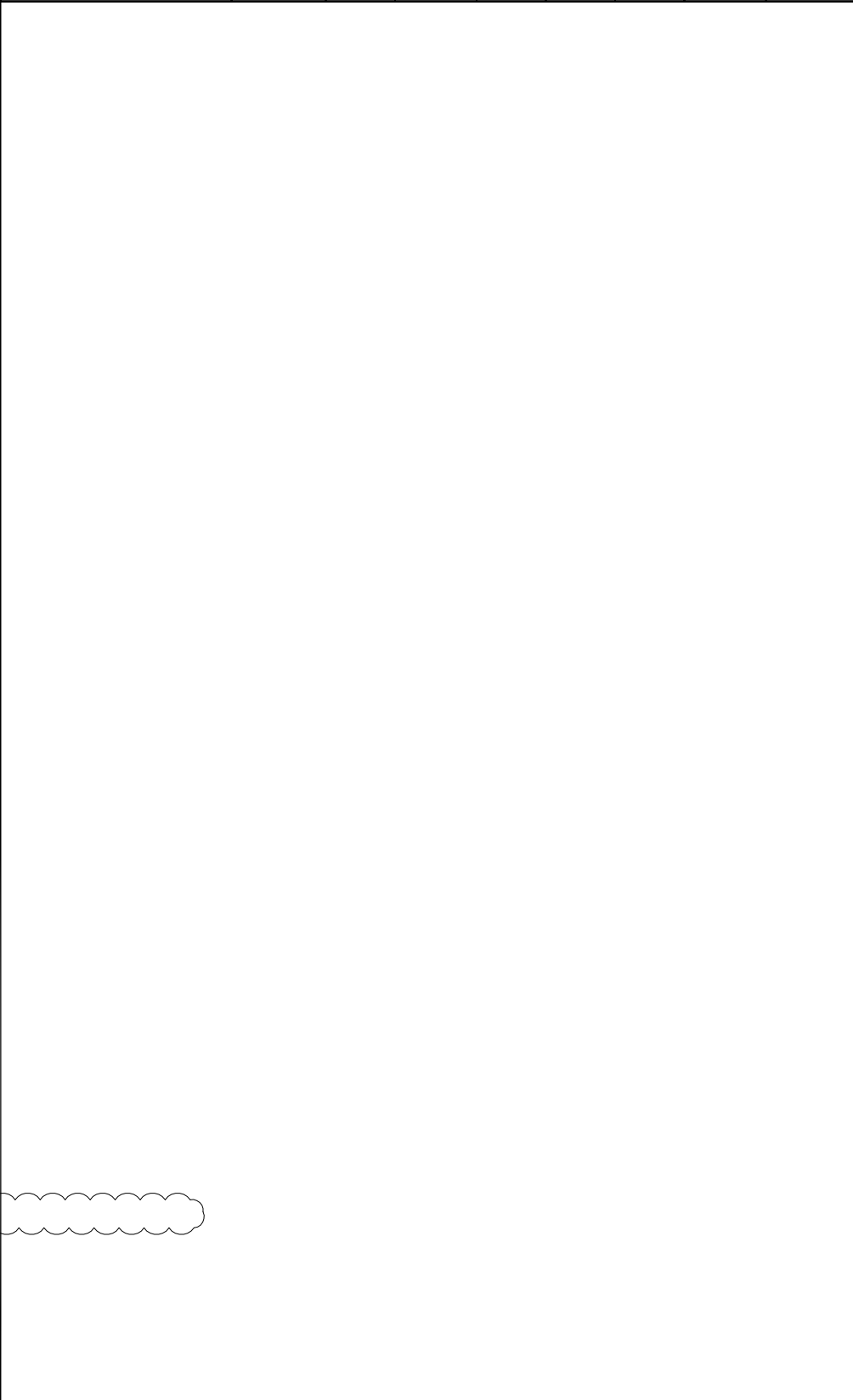
-

-

批准

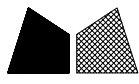
位置

型材编号	长度L	数量	L1	A	B	C	D	E
X86386-W02/70-1	884	1	442	210	21	44		

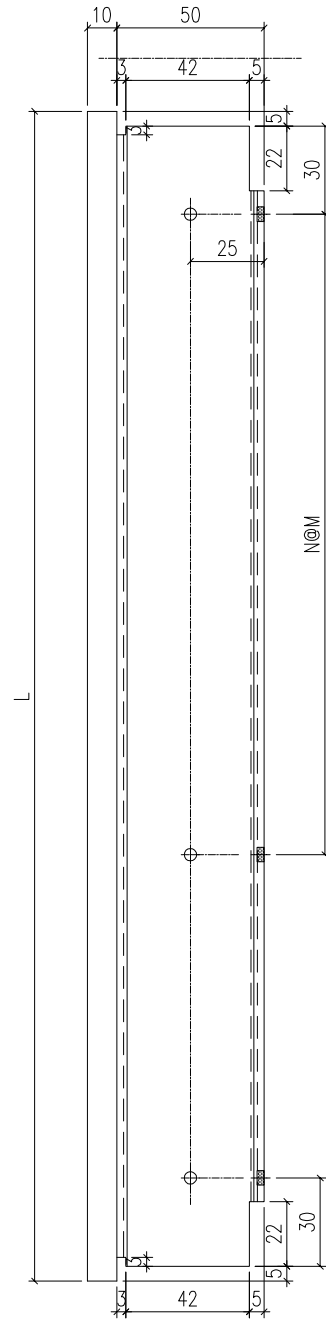
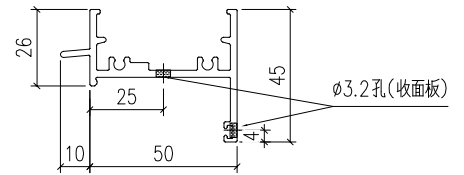


工程號	J-860	地盤	馬灣
名稱	生頂橫加工圖		採用
材料	X86386		地盤
顏色	—		工廠

附 件	

 美特鋁質 有限公司 MIDI Aluminium Fabricator Ltd.				類別		物料號	
修改	-	-		制圖	LRA	2024. 1. 29	圖號 X86386-P3
日期	-	-		復核	-	-	數量 -
				批准			位置

型材编号	长度L	数量	N	M
X86386-W05/36-1	564	1	1	300
X86386-W05/37-1	564	1	1	300
X86386-W05/38-1	564	1	1	300
X86386-W05a/22-1	564	1	1	300
X86386-W10/20-1	664	1	1	300



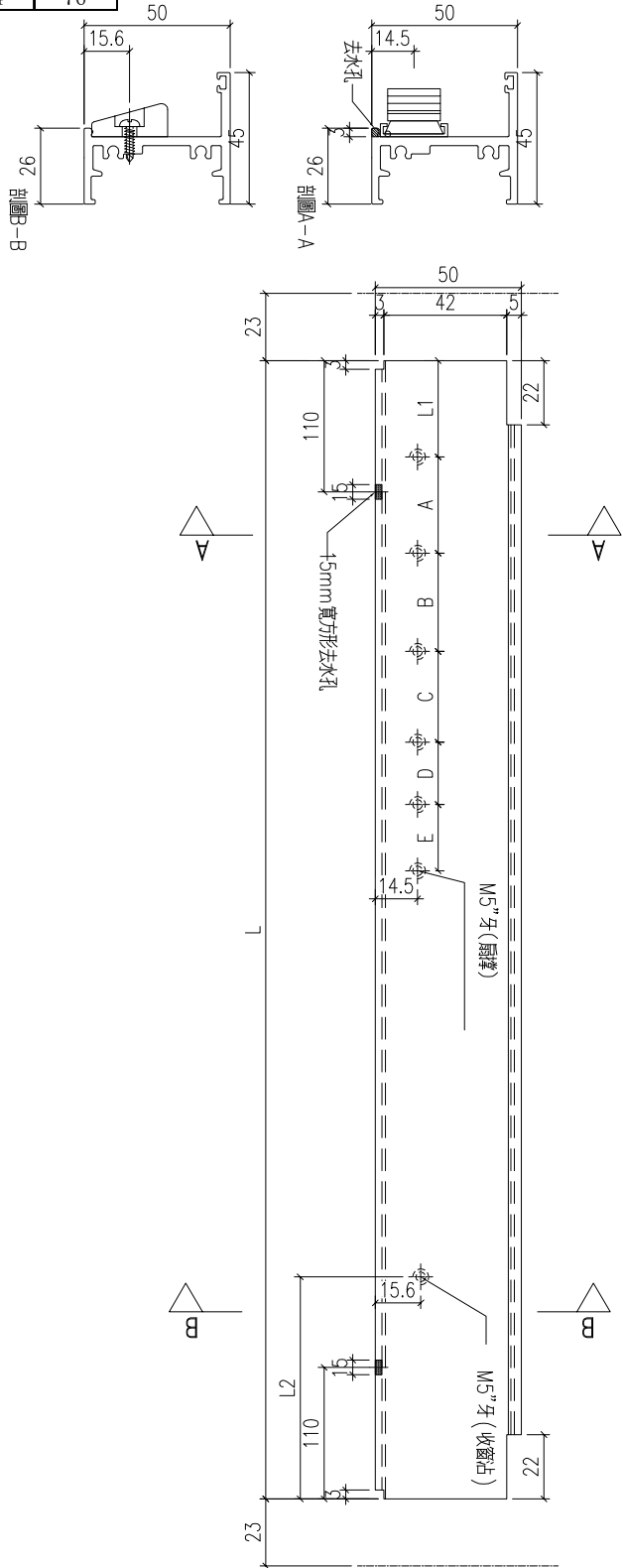
工程號	J-860	地盤	馬灣	附 件
名稱	生頂橫加工圖		採用	
材料	X86386		地盤	
顏色	-		工廠	



美特鋁質 有限公司  
MIDI Aluminium Fabricator Ltd.

類別		物料號	
制圖	LRA	2024. 1. 29	圖號 X86387-P1
修改	-	-	數量 -
日期	-	-	位置

型材编号	长度L	数量	L1	A	B	C	D	E	L2
X86387-W05/36-1	554	1	33	127	133	26	43	44	76
X86387-W05/37-1	554	1	33	127	133	26	43	44	76
X86387-W05/38-1	554	1	33	127	133	26	43	44	76

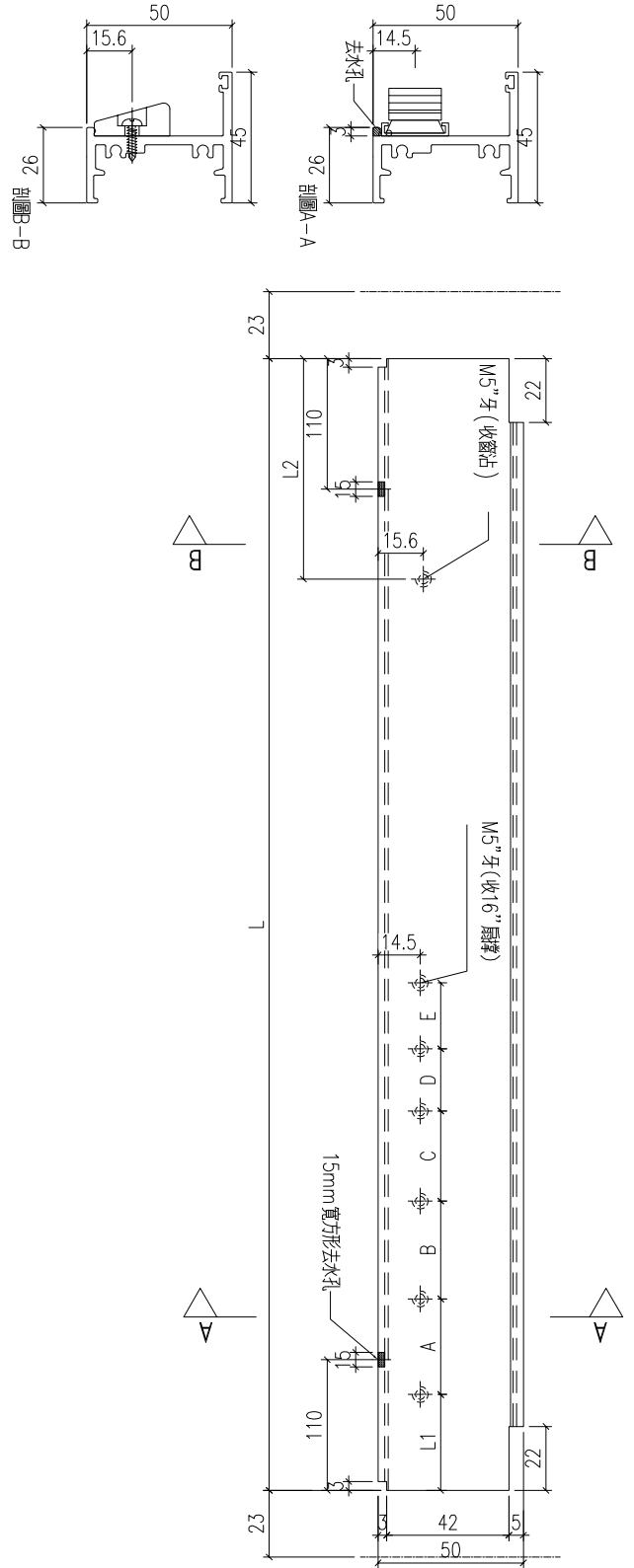


工程號	J-860	地盤	馬灣
名稱	生底橫	採用	
材料	X86387	地盤	
顏色	-	工廠	


附件

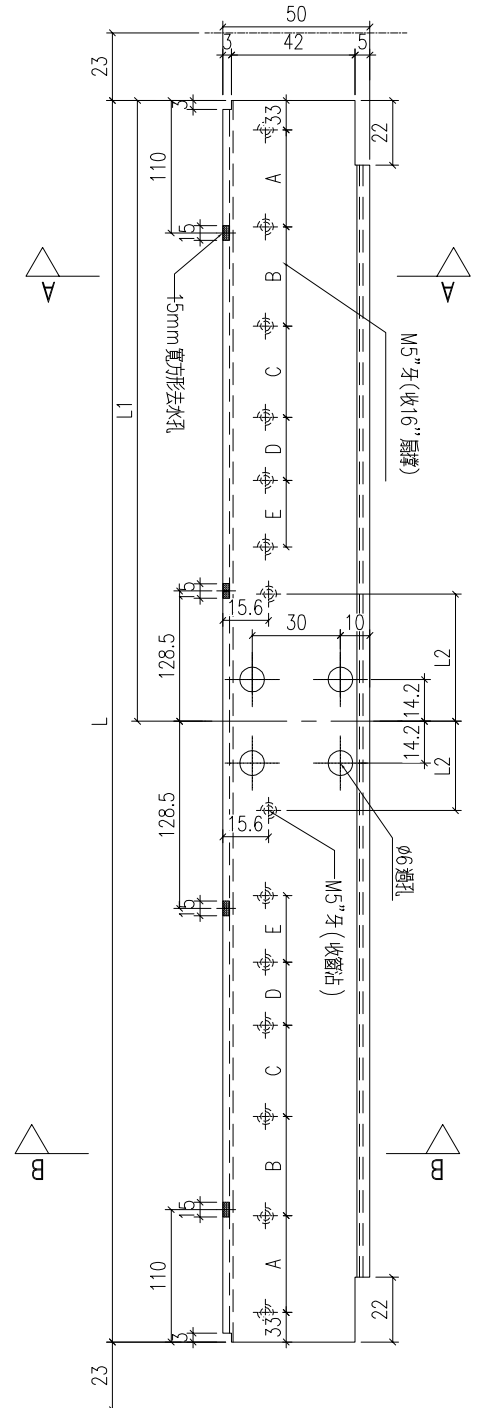
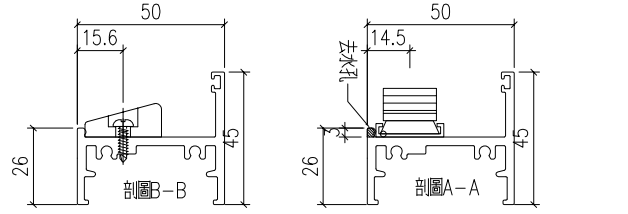
 美特鋁質 有限公司 MIDI Aluminium Fabricator Ltd.				類別		物料號	
修改	-	-		制圖	LRA	2024. 1. 29	圖號 X86387-P2
日期	-	-		復核	-	-	數量 -
				批准			位置

型材编号	长度L	数量	L1	A	B	C	D	E	L2
X86387-W01a/65A-1	604	1	33	127	133	26	43	44	76
X86387-W05a/22-1	554	1	33	127	133	26	43	44	76

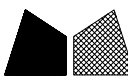


工程號	J-860	地盤	馬灣	附件
名稱	生底橫		採用	
材料	X86387		地盤	
顏色	-		工廠	

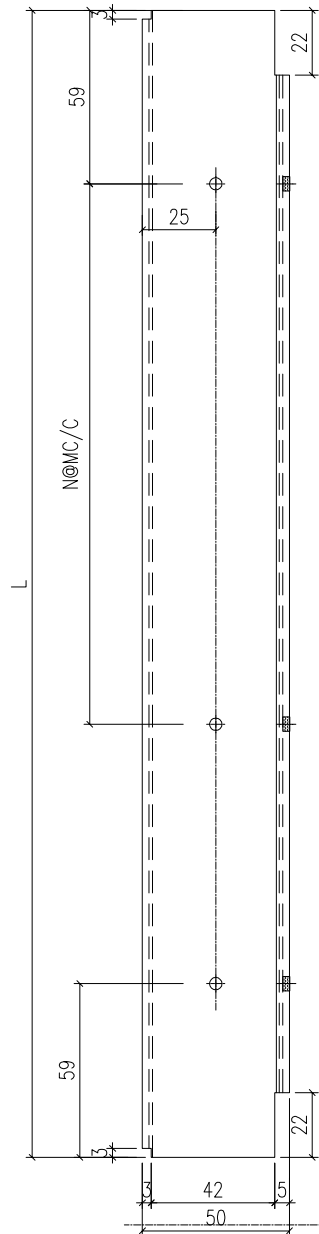
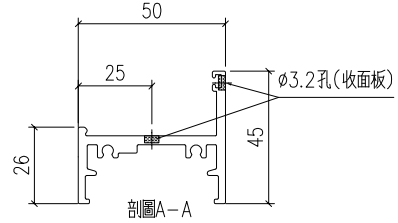
 美特鋁質 有限公司 MIDI Aluminium Fabricator Ltd.				類別		物料號				
				制圖	LRA	2024.1.29	圖號 X86387-P3			
修改	-	-		復核	-	-	數量 -			
日期	-	-		批准			位置			
型材编号		长度L	数量	L1	A	B	C	D	E	L2
X86387-W02/70-1		874	1	437	210	21	44			74.5



工程號	J-860	地盤	馬灣	附 件
名稱	生底橫		探用	
材料	X86387		地盤	
顏色	-		工廠	

 美特鋁質 有限公司 MIDI Aluminium Fabricator Ltd.				類別		物料號	
修改	-	-		制圖	LRA	2024. 1. 29	圖號 X86387-P4
日期	-	-		復核	-	-	數量 -
				批准			位置

型材编号	长度L	数量	N	M
X86387-W10/20-1	654	1	1	300

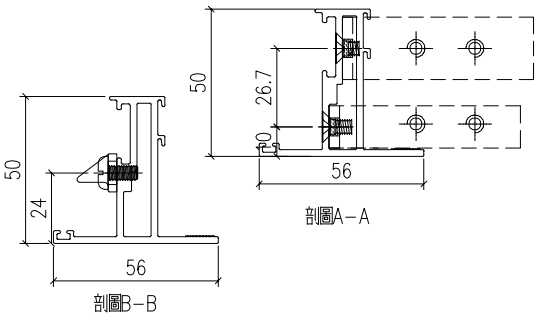
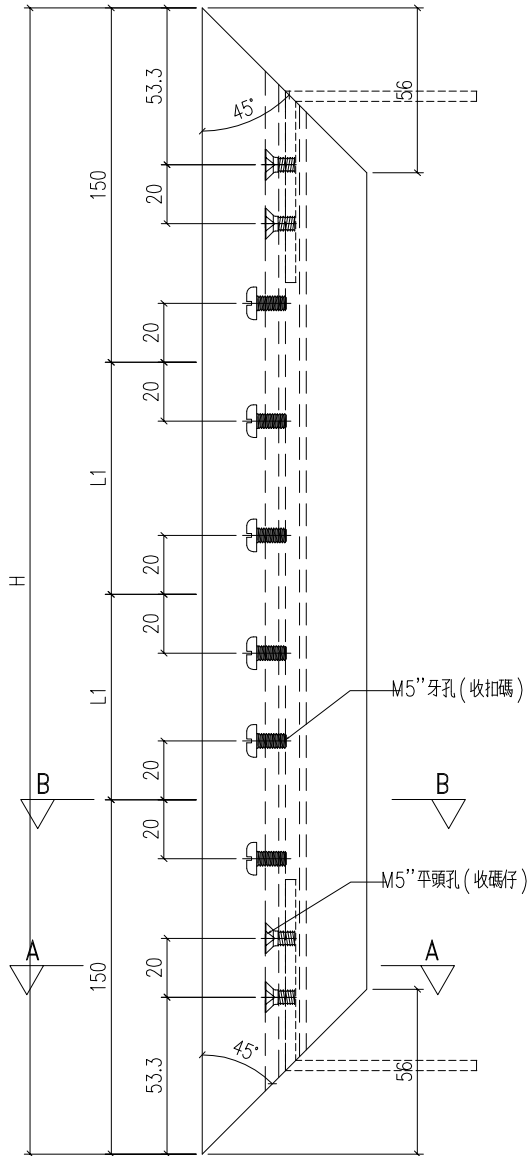


工程號	J-860	地盤	馬灣	附 件
名稱	生底橫		探用	
材料	X86387		地盤	
顏色	-		工廠	



美特鋁質 有限公司  
MIDI Aluminium Fabricator Ltd.

類別		物料號		
制圖	LRA	2023.5.6	圖號	X86199-P1
修改	-	-	數量	-
日期	-	-	位置	
復核	-	-		
批准				



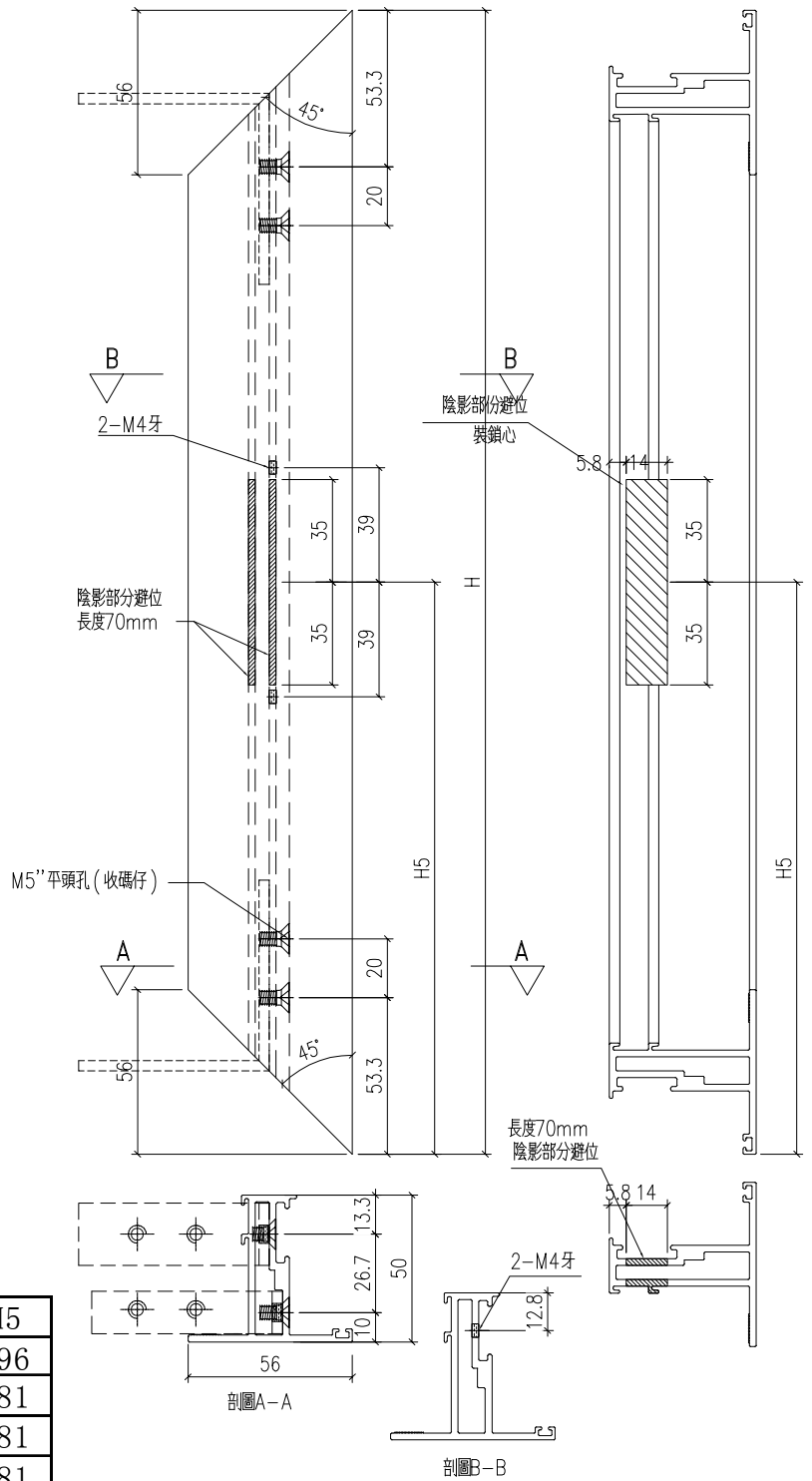
型材编号	长度H	数量	L1
X86299-W02/70-1	1172	1	436
X86199-W05/36-1	541.5	1	121
X86199-W05/37-1	611.5	1	156
X86199-W05/38-1	561.5	1	131

工程號	J-860	地盤	馬灣	附 件
名稱	50窗玉料	採用		
材料	X86199	地盤		
顏色	--	工廠		



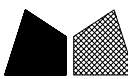
美特鋁質 有限公司  
MIDI Aluminium Fabricator Ltd.

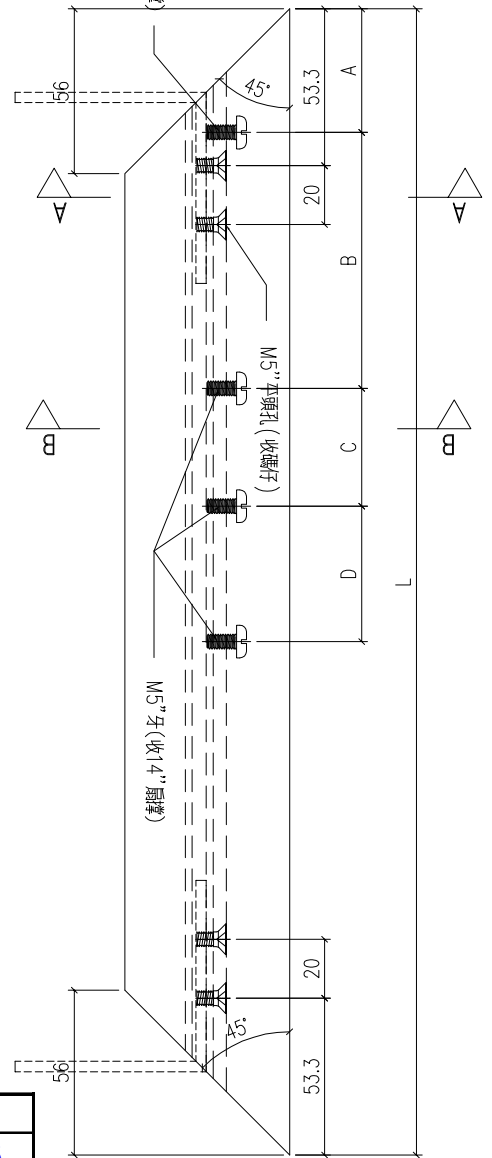
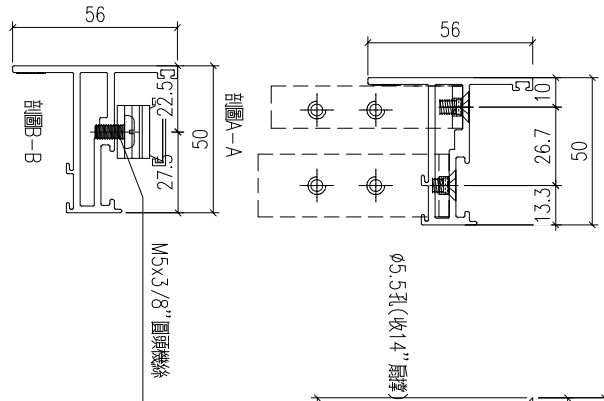
類別		物料號		
制圖	LRA	2024. 1. 29	圖號	X86199-P2
修改	-	-	數量	—
日期	-	-	位置	
			批准	



型材编号	长度H	数量	H5
X86299-W02/70-2	1172	1	596
X86199-W05/36-2	541.5	1	281
X86199-W05/37-2	611.5	1	281
X86199-W05/38-2	561.5	1	281

工程號	J-860	地盤	馬灣	附 件
名稱	50窗玉料	採用		
材料	X86199	地盤		
顏色	—	工廠		

 美特鋁質 有限公司 MIDI Aluminium Fabricator Ltd.				類別		物料號	
				制圖	LRA	2024. 1. 29	圖號 X86199-P3
修改	-	-		復核	-	-	數量 -
日期	-	-		批准			位置




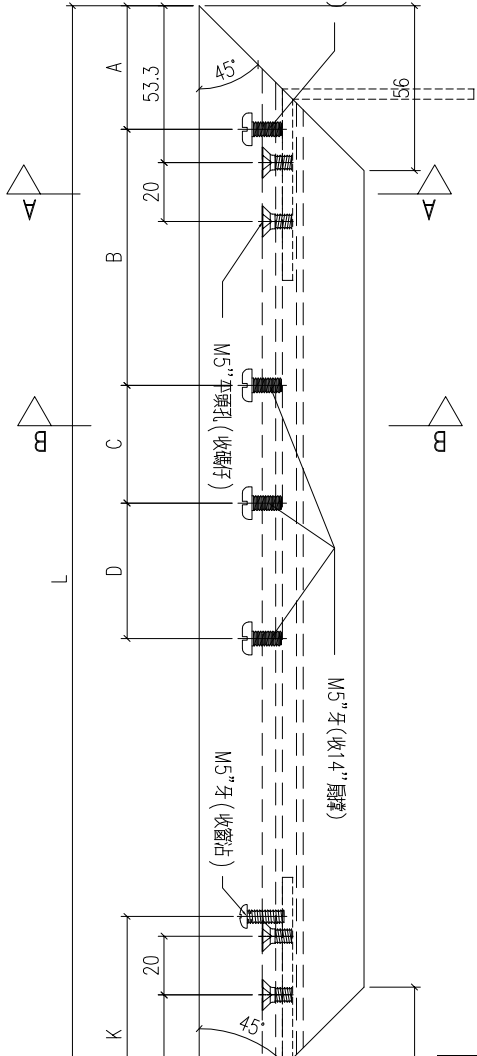
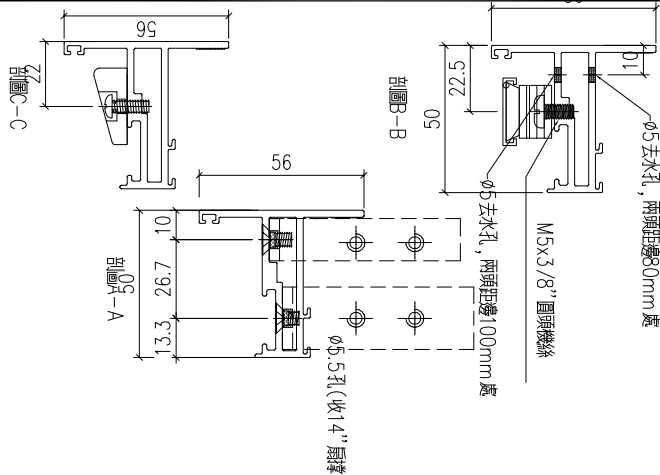
型材编号	长度L	数量	A	B	C	D
X86299-W02/70-5	426.5	1	42	47	40	76
X86199-W05/36-3	562	1	42	87	40	76
X86199-W05/37-3	562	1	42	87	40	76
X86199-W05/38-3	562	1	42	87	40	76

工程號	J-860	地盤	馬灣
名稱	50窗玉料	採用	
材料	X86199	地盤	
顏色	-	工廠	

附件

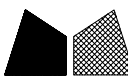
数据表见: X86199-P3a~3b

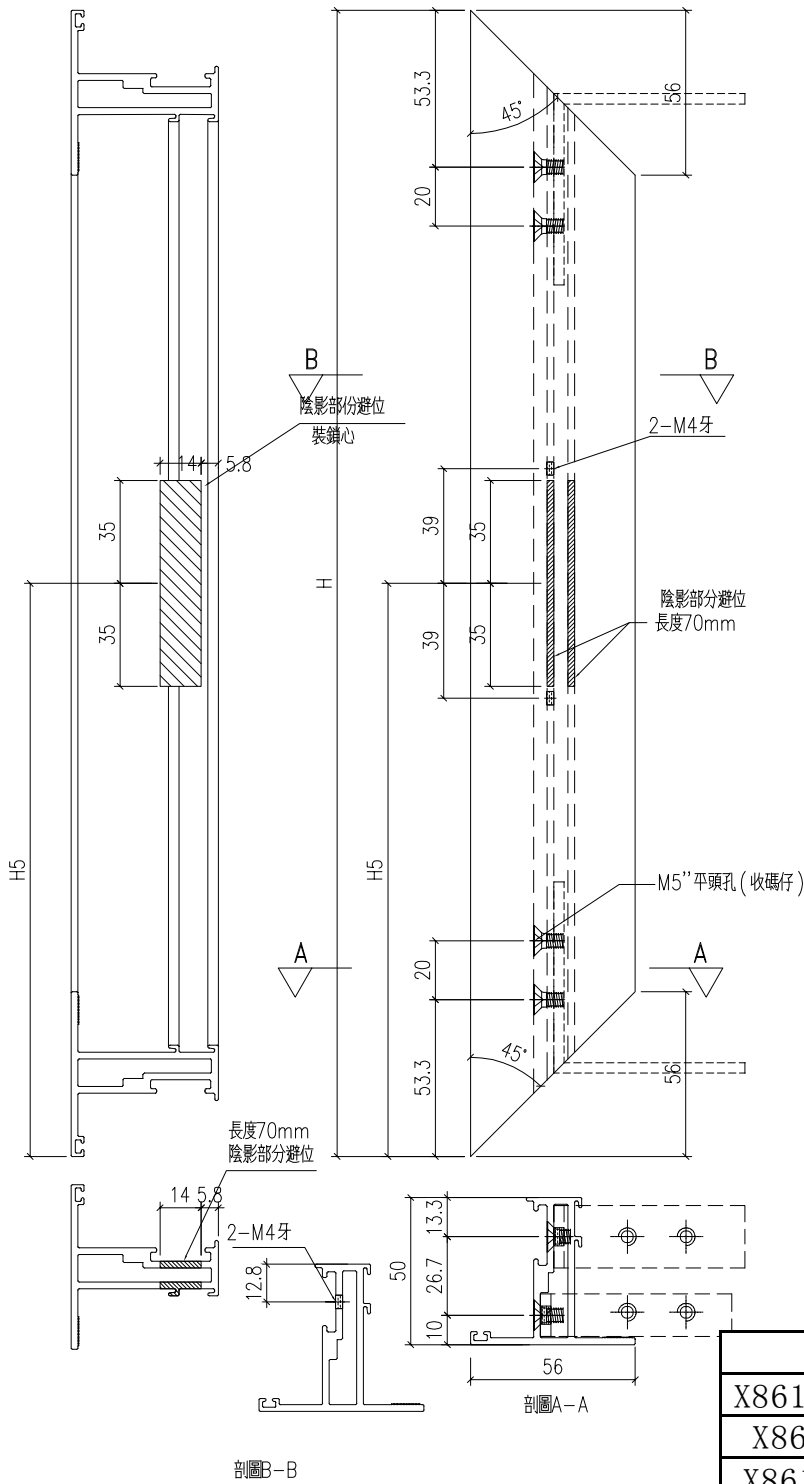
 <b>美特鋁質</b> 有限公司 MIDI Aluminium Fabricator Ltd.			類別		物料號		
修改	-	-	制圖	LRA	2024. 1. 29	圖號	X86199-P4
日期	-	-	復核	-	-	數量	—
			批准			位置	



型材编号	长度L	数量	A	B	C	D	K
X86299-W02/70-7	426.5	1	42	47	40	76	60
X86199-W05/36-4	562	1	42	87	40	76	80
X86199-W05/37-4	562	1	42	87	40	76	80
X86199-W05/38-4	562	1	42	87	40	76	80

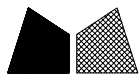
工程號	J-860	地盤	馬灣	附 件
名稱	50窗玉料	採用		
材料	X86199	地盤		
顏色	—	工廠		

 美特鋁質 有限公司 MIDI Aluminium Fabricator Ltd.				類別		物料號	
				制圖	LRA	2024.1.29	圖號 X86199-P5
修改	-	-		復核	-	-	數量 -
日期	-	-		批准			位置



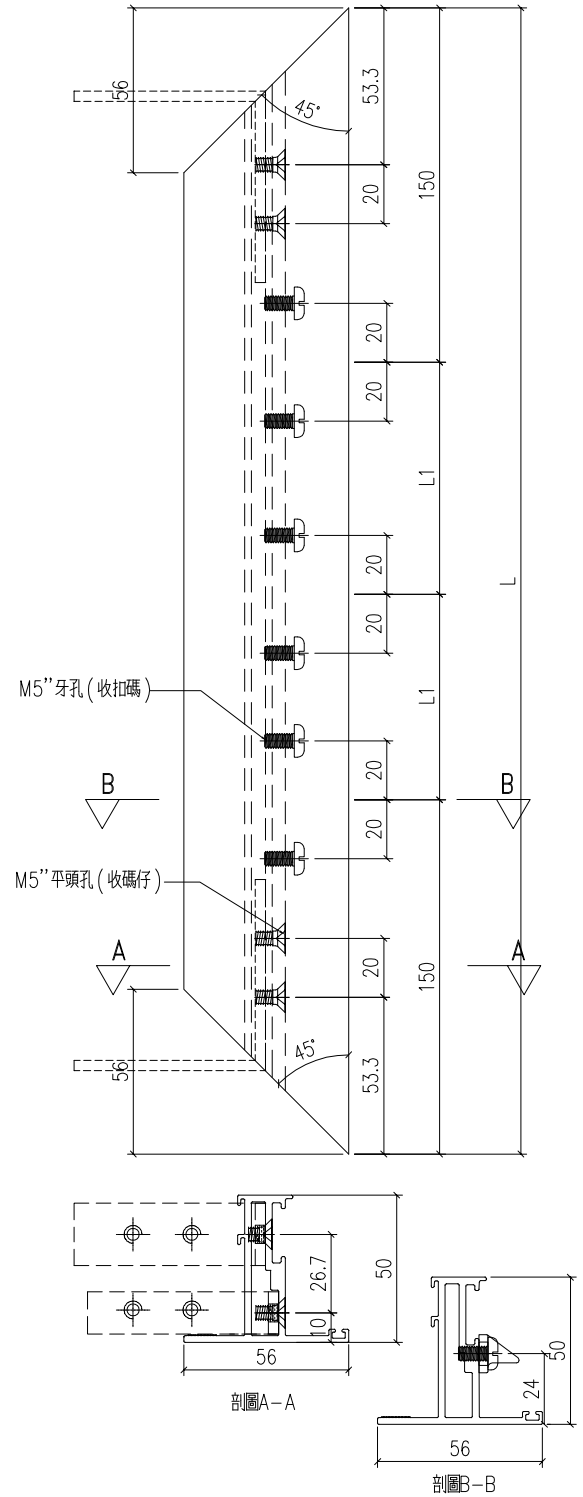
型材编号	长度H	数量	H5
X86199-W01a/65A-1	877	1	281
X86299-W02/70-3	1172	1	596
X86199-W05a/22-1	661.5	1	281

工程號	J-860	地盤	馬灣	附 件
名稱	50窗玉料	採用		
材料	X86199	地盤		
顏色	-	工廠		



美特鋁質 有限公司  
MIDI Aluminium Fabricator Ltd.

類別		物料號		
制圖	LRA	2023.5.6	圖號	X86199-P6
修改	-	-	數量	—
日期	-	-	位置	
復核	-	-		
批准				



型材编号	长度H	数量	L1
X86199-W01a/65A-2	877	1	289
X86299-W02/70-4	1172	1	436
X86199-W05a/22-2	661.5	1	181

工程號	J-860	地盤	馬灣
名稱	50窗玉料	採用	
材料	X86199	地盤	
顏色	—	工廠	

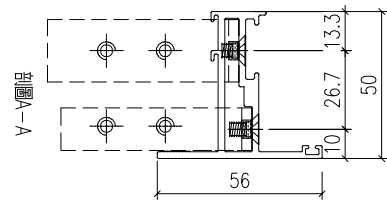
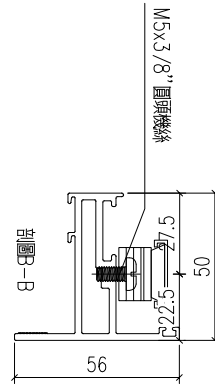
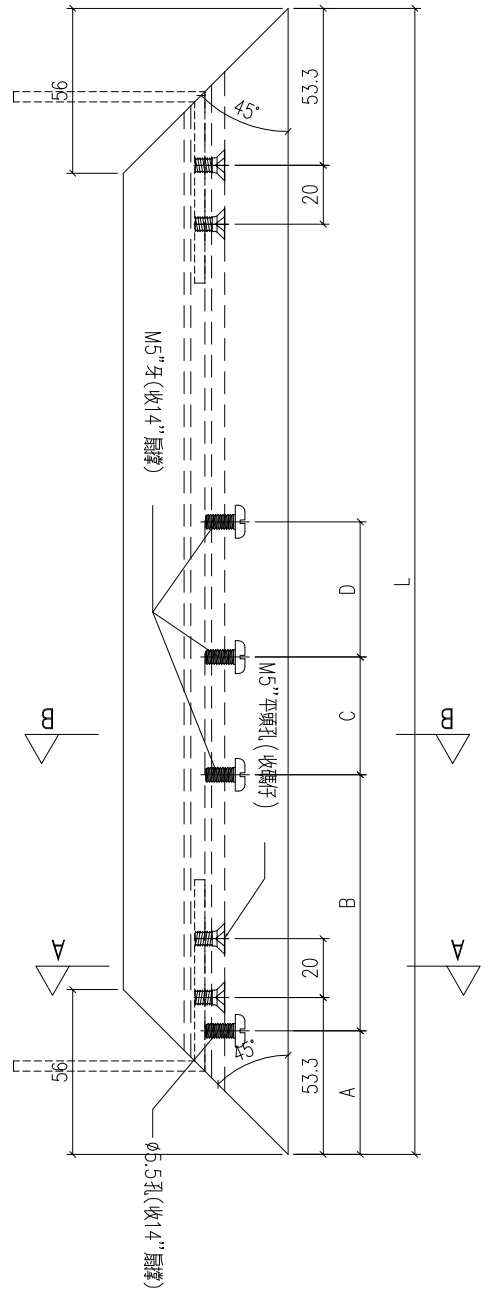
附 件	



美特鋁質 有限公司  
MIDI Aluminium Fabricator Ltd.

類別		物料號		
制圖	LRA	2024. 1. 29	圖號	X86199-P7
修改	-	-	數量	-
日期	-	-	位置	
復核	-	-		
批准				

型材编号	长度L	数量	A	B	C	D
X86199-W01a/65A-3	612	1	42	87	40	76
X86299-W02/70-6	426.5	1	42	47	40	76
X86199-W05a/22-3	562	1	42	87	40	76

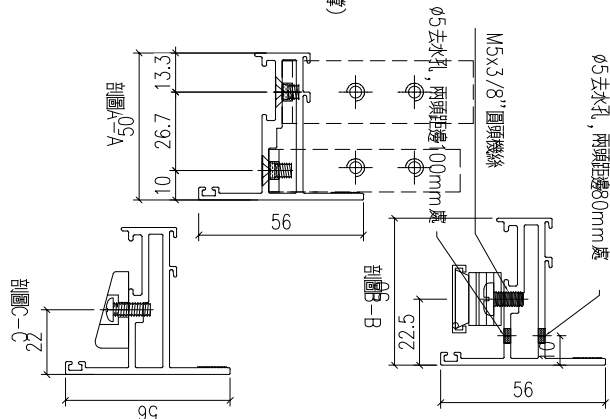
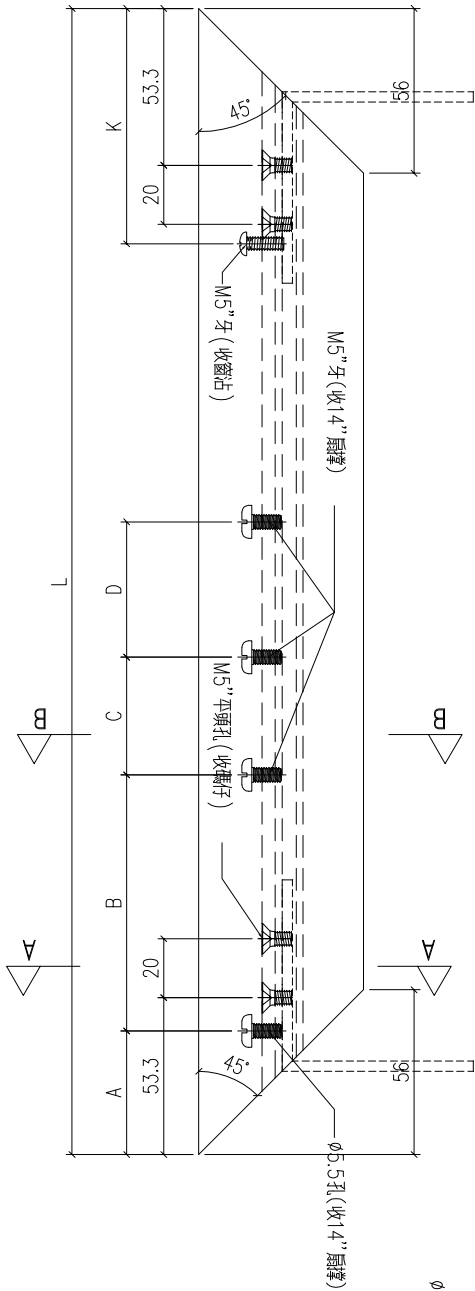


工程號	J-860	地盤	馬灣	附 件
名稱	50窗玉料	採用		
材料	X86199	地盤		
顏色	-	工廠		

 美特鋁質 有限公司 MIDI Aluminium Fabricator Ltd.				類別		物料號	
				制圖	LRA	2024.1.29	圖號 X86199-P8

修改	-	-		復核	-	-	數量 -
日期	-	-		批准			位置

型材编号	长度L	数量	A	B	C	D	K
X86199-W01a/65A-4	612	1	42	87	40	76	80
X86299-W02/70-8	426.5	1	42	47	40	76	60
X86199-W05a/22-4	562	1	42	87	40	76	80

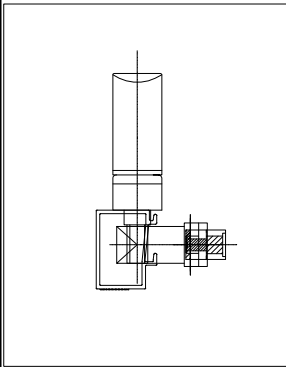


工程號	J-860	地盤	馬灣	附 件
名稱	50窗玉料	採用		
材料	X86199	地盤		
顏色	-	工廠		

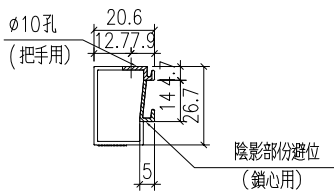
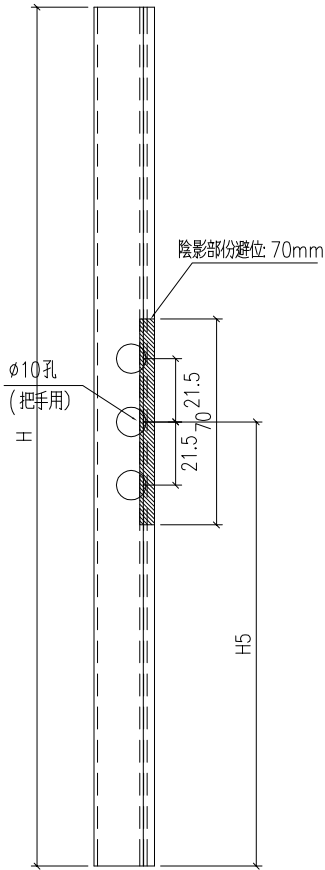


美特鋁質 有限公司  
MIDI Aluminium Fabricator Ltd.

類別		物料號		
制圖	LRA	2024.1.29	圖號	X86202-P1
修改	-	-	數量	-
日期	-	-	位置	
復核	-	-		
批准				



铝料编号	长度H	数量	H5
X86202-W02/70-1	1096.2	1	558.1
X86202-W05/36-1	465.7	1	243.1
X86202-W05/37-1	535.7	1	243.1
X86202-W05/38-1	485.7	1	243.1

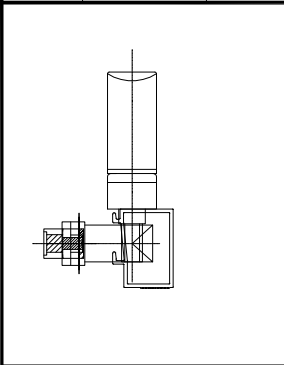


工程號	J-860	地盤	馬灣	附 件
名稱	50窗玻璃線		採用	
材料	X86202		地盤	
顏色	-		工廠	

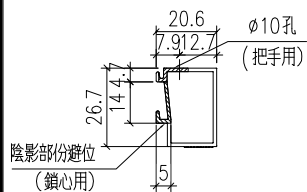
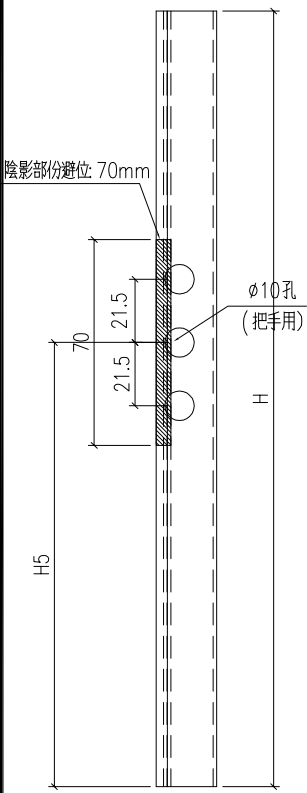


美特鋁質 有限公司  
MIDI Aluminium Fabricator Ltd.

類別		物料號		
制圖	LRA	2024.1.29	圖號	X86202-P2
修改	-	-	數量	-
日期	-	-	位置	
復核	-	-		
批准				

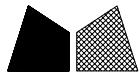


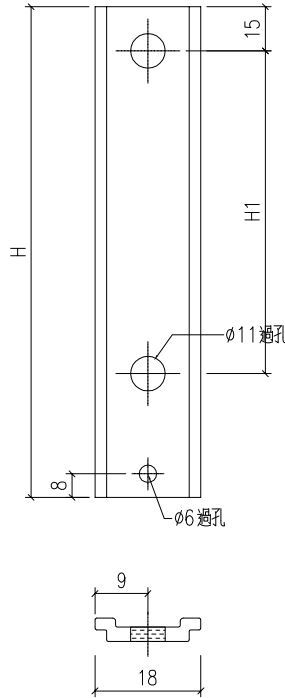
铝料编号	长度H	数量	H5
X86202-W01a/65A-1	801.2	1	243.1
X86202-W02/70-2	1096.2	1	558.1
X86202-W05a/22-1	585.7	1	243.1



工程號	J-860	地盤	馬灣
名稱	50窗玻璃線	採用	
材料	X86202	地盤	
顏色	-	工廠	

附件	


 美特鋁質有限公司 MIDI Aluminium Fabricator Ltd.				類別		物料號		
				制圖	LRA	2024. 1. 29	圖號	X85964-FB1
修改	-	-		復核	-	-	數量	—
日期	-	-		批准			位置	

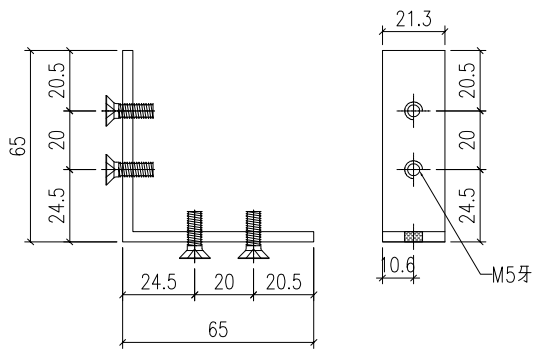
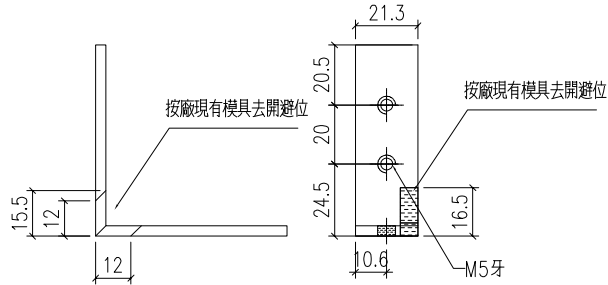


拉巴编号	H	数量	H1	拉巴编号	H	数量	H1
W02/70-#2-LB1	458	1	217.5	W02/70-#2-LB2	375	1	0
W05/36-LB1	143	1	0	W05/36-LB2	59.5	1	0
W05/37-LB1	143	1	0	W05/37-LB2	130	1	0
W05/38-LB1	143	1	0	W05/38-LB2	79.5	1	0

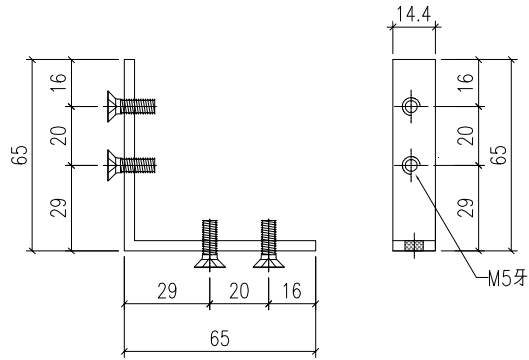
拉巴编号	H	数量	H1	拉巴编号	H	数量	H1
W01a/65-LB1	143	1	0	W01a/65-LB2	395	1	186
W02/70-#2-LB1	458	1	217.5	W02/70-#2-LB2	375	1	0
W05a/22-LB1	143	1	0	W05a/22-LB2	180	1	0

工程號	J-860	地盤	馬灣	附件
名稱	拉巴		採用	
材料	X85964		地盤	
顏色	—		工廠	

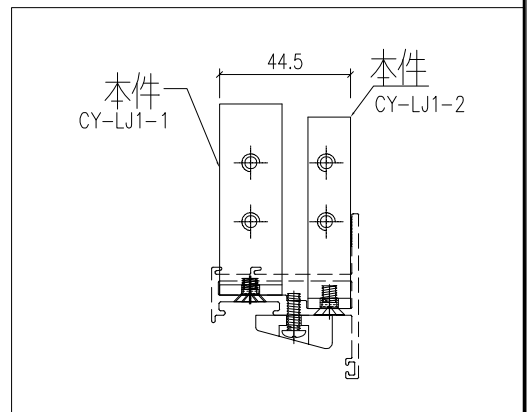
 美特鋁質 有限公司 MIDI Aluminium Fabricator Ltd.				類別		物料號	
修改	-	-		制圖	LRA	2024. 1. 29	圖號 CY-LJ1-1
日期	-	-		復核	-	-	數量 —
				批准			位置



CY-LJ1-1  
已做0.5mm 搶位  
28



CY-LJ1-2  
已做0.5mm 搶位  
28



工程號	J-860	地盤	馬灣	附 件
名稱	鋁角加工圖		採用	
材料	JM1069 (65x65x3.5mm 鋁角)		地盤	
顏色	MILL		工廠	