



工程指示 / 要求簡箋 ENGINEER INSTRUCTIONS(E.I.)

工程指示編號:	EI- 7337	修改版本:	E
	HK- 0467		
工程編號:	J 860	工程名稱:	馬灣(村屋)
收件人:	生統	發件人:	nero
工程項目:	後裝窗 - 廠用鋁料加工圖 第三批W34A-5窗修改 圖2024.03.14	日期:	15/03/2024

<input type="checkbox"/> 原合約工程包	<input type="checkbox"/> 原合約工程加 / 減賬 QT-	<input type="checkbox"/> 新工程報價 QT-
---------------------------------	--	------------------------------------

信件批核號碼/圖紙參考編號:	批核模具圖紙編號:
客戶指示附件:	管理內部批簽署:

<input type="checkbox"/> 初步鋁料 B.M.	<input type="checkbox"/> 加工拆圖, 然後生產	<input type="checkbox"/> 尺寸表
<input type="checkbox"/> 正式鋁料 B.M.	<input type="checkbox"/> 技術上資料 / 指示	<input type="checkbox"/> 報價
<input type="checkbox"/> 配件 B.M.	<input type="checkbox"/> 樣辦或貨品說明書	<input type="checkbox"/> 分判合約
<input type="checkbox"/> 其他:		

內容: 請按附件資料生產加工, 送地盤。
完成上列要求日期: 22/3/2024

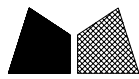
國內

<input type="checkbox"/> 生產技術總監	<input type="checkbox"/> 連附件	<input type="checkbox"/> 技術部	<input type="checkbox"/> 連附件	<input type="checkbox"/> 生產部	<input type="checkbox"/> 連附件
<input type="checkbox"/> 採購部	<input type="checkbox"/> 連附件	<input checked="" type="checkbox"/> 生產統籌部	<input checked="" type="checkbox"/> 連附件	<input type="checkbox"/> 報關組	<input type="checkbox"/> 連附件
<input type="checkbox"/> 質檢部	<input type="checkbox"/> 連附件	<input type="checkbox"/> 會計部	<input type="checkbox"/> 連附件	<input type="checkbox"/> 機械設計部	<input type="checkbox"/> 連附件
<input type="checkbox"/> 香港辦	<input type="checkbox"/> 連附件	<input type="checkbox"/> 其他:			

香港

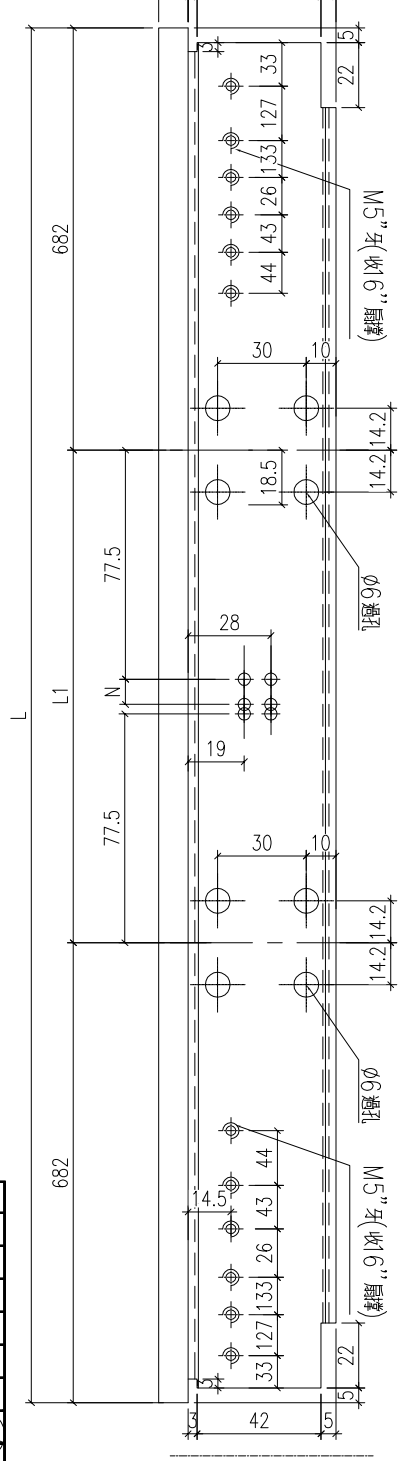
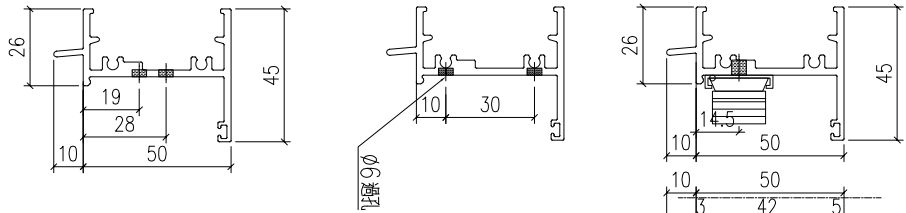
<input type="checkbox"/> 行政部	<input type="checkbox"/> 連附件	<input type="checkbox"/> 會計部	<input type="checkbox"/> 連附件	<input type="checkbox"/> 統籌部	<input type="checkbox"/> 連附件	<input type="checkbox"/> 工程部	<input type="checkbox"/> 連附件
<input type="checkbox"/> 採購部	<input type="checkbox"/> 連附件	<input type="checkbox"/> QS部	<input type="checkbox"/> 連附件	<input checked="" type="checkbox"/> 地盤管理	<input checked="" type="checkbox"/> 連附件	<input type="checkbox"/> 維修部	<input type="checkbox"/> 連附件

*發件人簽署:	h	*組別成員批核簽署:	
傳遞編號:	HK0467	項目經理簽署:	



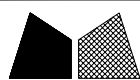
美特鋁質 有限公司  
MIDI Aluminium Fabricator Ltd.

類別		物料號	
制圖	LRA	2024.02.05	圖號 X86386-P3
修改	-	-	數量 --
日期	-	-	位置



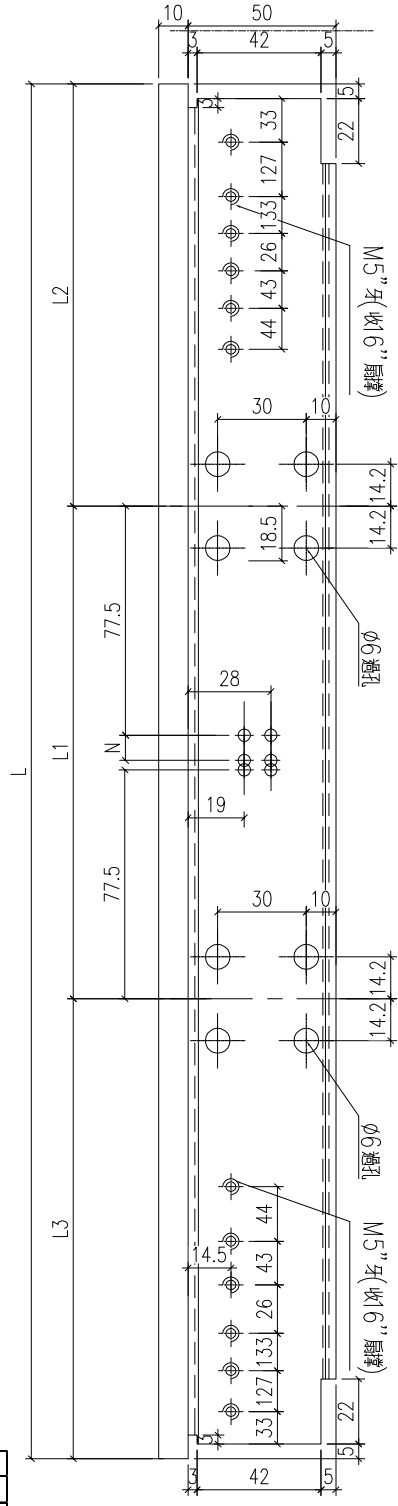
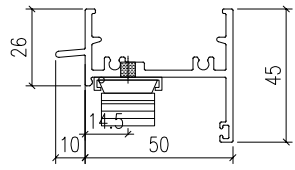
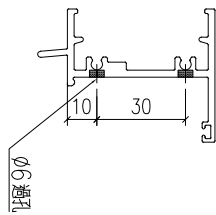
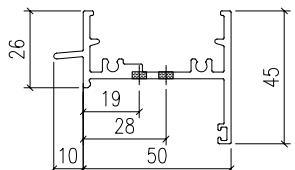
序號	料號	L	N		數量	用於窗號	L1
1	X86386-W04/02-1	1764	1	200	1	W04-02	400
2	X86386-W04/03-1	1924	1	300	1	W04-03	560
3	X86386-W04/04-1	1934	1	300	3	W04-04	570
4	X86386-W04/05-1	2204	2	300	1	W04-05	840
5	X86386-W34/01A-1	2344	2	300	1	W34-01A	980
6	X86386-W04/06-1	2234	2	300	2	W04-06	870
7	X86386-W34A/05-1	2364	2	300	1	W34A-05	940
8	X86386-W34A/05-2	2364	2	300	1	W34A-05	940

工程號	J-860	地盤	馬灣	附 件
名稱	生頂橫加工圖		採用	
材料	X86386		地盤	
顏色	--		工廠	



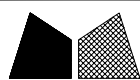
美特鋁質 有限公司  
MIDI Aluminium Fabricator Ltd.

類別		物料料號	
制圖	LRA	2024.03.14	圖號 X86386-P8
修改	-	-	數量 --
日期	-	-	位置



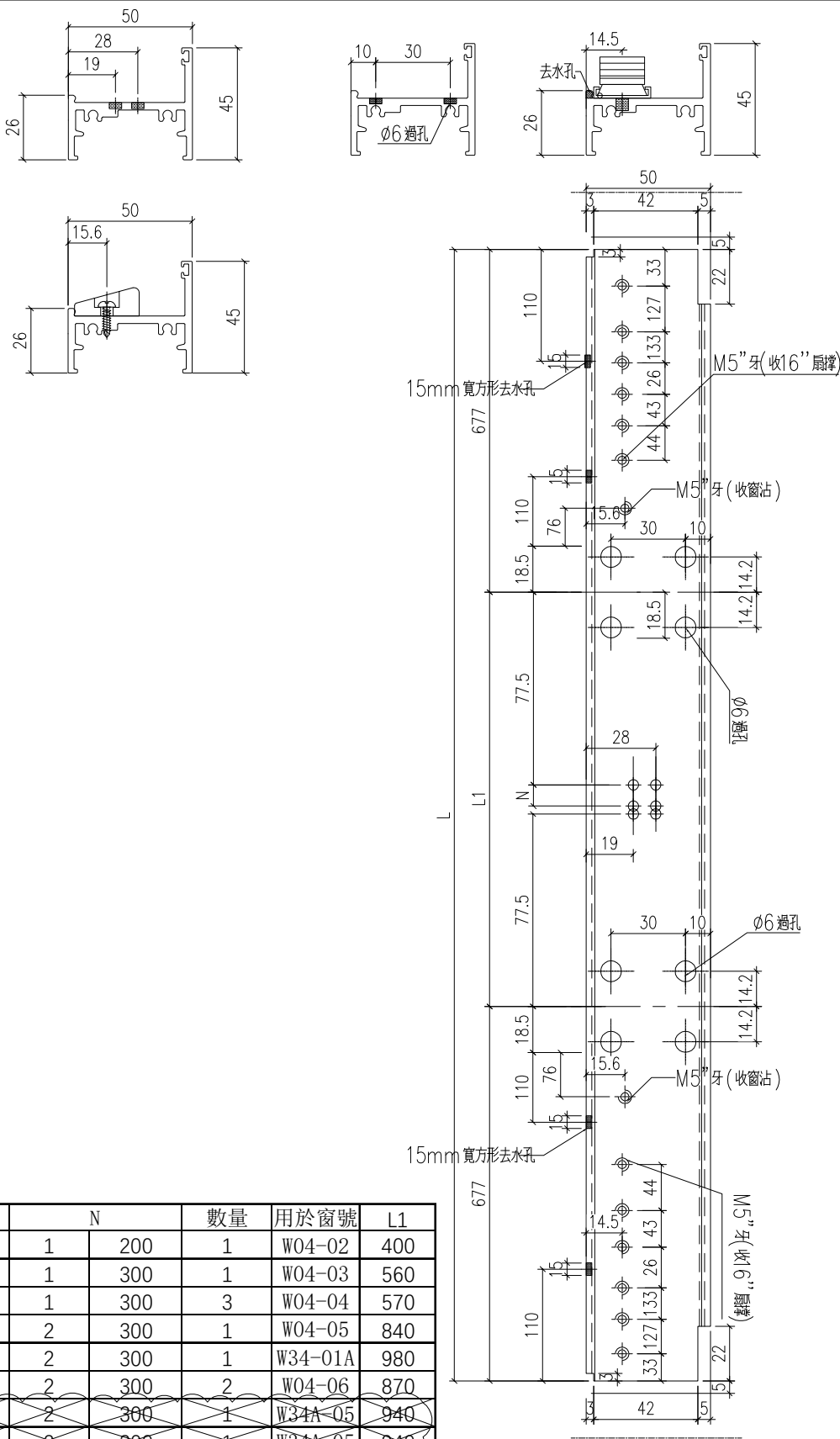
序號	料號	L	N	數量	用於窗號	L1	L2	L3	
1	X86386-W34A/05-1	2304	2	300	1	W34A-05	910	682	712
2	X86386-W34A/05-2	2304	2	300	1	W34A-05	910	712	682

工程號	J-860	地盤	馬灣	附 件
名稱	生頂橫加工圖		採用	
材料	X86386		地盤	
顏色	--		工廠	



美特鋁質 有限公司  
MIDI Aluminium Fabricator Ltd.

類別		物料料號	
制圖	LRA	2024.02.05	圖號 X86387-P3
修改	-	-	數量 --
日期	-	-	位置



序號	料號	L	N		數量	用於窗號	L1
1	X86387-W04/02-1	1754	1	200	1	W04-02	400
2	X86387-W04/03-1	1914	1	300	1	W04-03	560
3	X86387-W04/04-1	1924	1	300	3	W04-04	570
4	X86387-W04/05-1	2194	2	300	1	W04-05	840
5	X86387-W34/01A-1	2334	2	300	1	W34-01A	980
6	X86387-W04/06-1	2224	2	300	2	W04-06	870
7	X86387-W34A/05-1	2294	2	300	1	W34A-05	940
8	X86387-W34A/05-2	2294	2	300	1	W34A-05	940

工程號	J-860	地盤	馬灣	附 件
名稱	生底橫		採用	
材料	X86387		地盤	
顏色	--		工廠	

