



工程指示 / 要求簡箋 ENGINEER INSTRUCTIONS(E.I.)

工程指示編號:	EI- 7337	修改版本:	C
	HK- 0361		
工程編號:	J 860	工程名稱:	馬灣(村屋)
收件人:	生統	發件人:	nero
工程項目:	後裝窗 - 廠用鋁料加工圖 (第三大批重做)	日期:	04/03/2024

<input type="checkbox"/> 原合約工程包	<input type="checkbox"/> 原合約工程加 / 減賬 QT-	<input type="checkbox"/> 新工程報價 QT-
---------------------------------	--	------------------------------------

信件批核號碼/圖紙參考編號:	批核模具圖紙編號:
客戶指示附件:	管理內部批簽署:

<input type="checkbox"/> 初步鋁料 B.M.	<input type="checkbox"/> 加工拆圖, 然後生產	<input type="checkbox"/> 尺寸表
<input type="checkbox"/> 正式鋁料 B.M.	<input type="checkbox"/> 技術上資料 / 指示	<input type="checkbox"/> 報價
<input type="checkbox"/> 配件 B.M.	<input type="checkbox"/> 樣辦或貨品說明書	<input type="checkbox"/> 分判合約
<input type="checkbox"/> 其他:		

內容: 請按附件資料生產加工, 送地盤。
完成上列要求日期: 22/3/2024

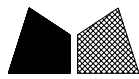
國內

<input type="checkbox"/> 生產技術總監	<input type="checkbox"/> 連附件	<input type="checkbox"/> 技術部	<input type="checkbox"/> 連附件	<input type="checkbox"/> 生產部	<input type="checkbox"/> 連附件
<input type="checkbox"/> 採購部	<input type="checkbox"/> 連附件	<input checked="" type="checkbox"/> 生產統籌部	<input checked="" type="checkbox"/> 連附件	<input type="checkbox"/> 報關組	<input type="checkbox"/> 連附件
<input type="checkbox"/> 質檢部	<input type="checkbox"/> 連附件	<input type="checkbox"/> 會計部	<input type="checkbox"/> 連附件	<input type="checkbox"/> 機械設計部	<input type="checkbox"/> 連附件
<input type="checkbox"/> 香港辦	<input type="checkbox"/> 連附件	<input type="checkbox"/> 其他:			

香港

<input type="checkbox"/> 行政部	<input type="checkbox"/> 連附件	<input type="checkbox"/> 會計部	<input type="checkbox"/> 連附件	<input type="checkbox"/> 統籌部	<input type="checkbox"/> 連附件	<input type="checkbox"/> 工程部	<input type="checkbox"/> 連附件
<input type="checkbox"/> 採購部	<input type="checkbox"/> 連附件	<input type="checkbox"/> QS部	<input type="checkbox"/> 連附件	<input checked="" type="checkbox"/> 地盤管理	<input checked="" type="checkbox"/> 連附件	<input type="checkbox"/> 維修部	<input type="checkbox"/> 連附件

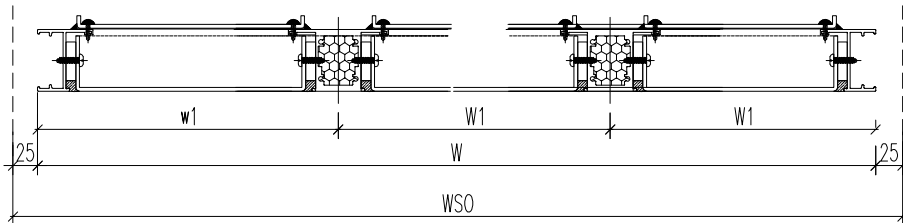
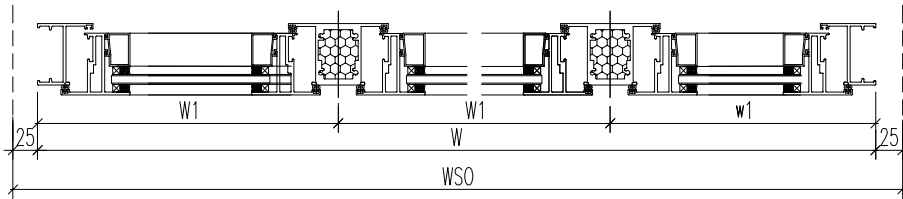
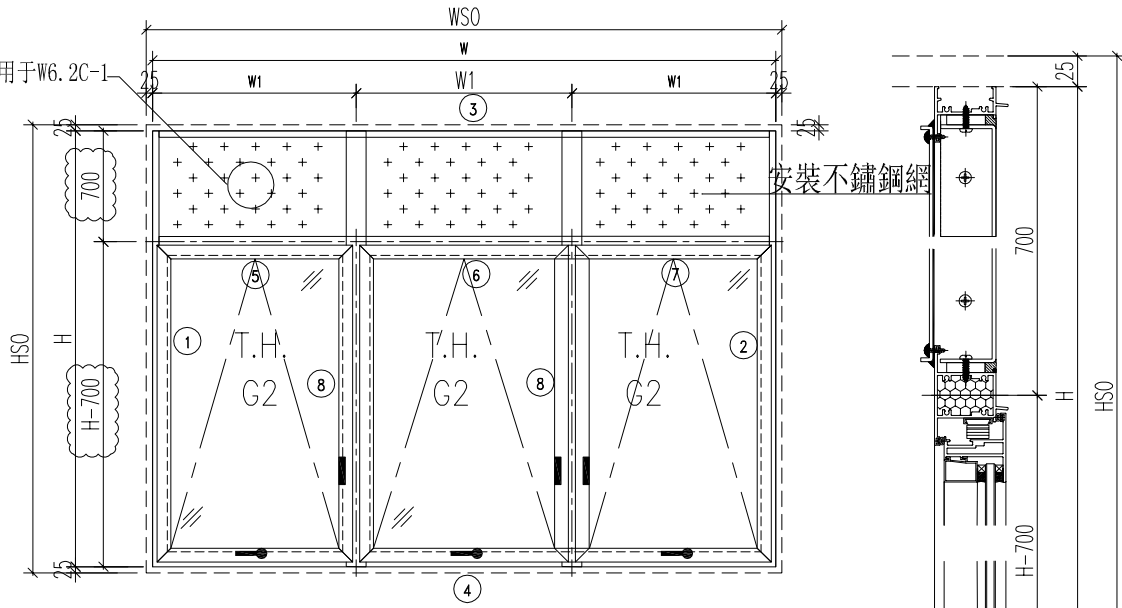
*發件人簽署:	h	*組別成員批核簽署:	
傳遞編號:	HK0361	項目經理簽署:	



美特鋁質 有限公司
MIDI Aluminium Fabricator Ltd.

類別		物料料號	
制圖	LRA	2024.02.05	圖號 860-W6.2c-Z1
修改	A	-	數量
日期	2024.3.2	-	位置
復核	-	-	
批准			

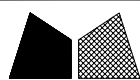
此有孔面板只适用于W6.2C-1



- 注意:
1. 玻璃線橫碰企
 2. 窗玉搭位7mm
 3. SH窗玉裝HHMS16-B扇撐
 4. 生窗底部需開去水孔
 5. 裝2組扣碼
 6. SH窗用立興配件, 鎖3點
 7. SH窗需裝窗拈框上裝1支
 8. 滴水線比窗玉每頭長1mm

工程號	J-860	地盤	馬灣	附件
名稱	鋁窗組裝圖		採用	
材料	詳見加工圖		地盤	
顏色	--		工廠	

数据表见: 860-W6.2c-Z1a~b



美特鋁質 有限公司
MIDI Aluminium Fabricator Ltd.

類別

物料料號

制圖

LRA

2024.02.05

圖號

X86385-P10

修改

A

-

復核

-

-

數量

-

日期

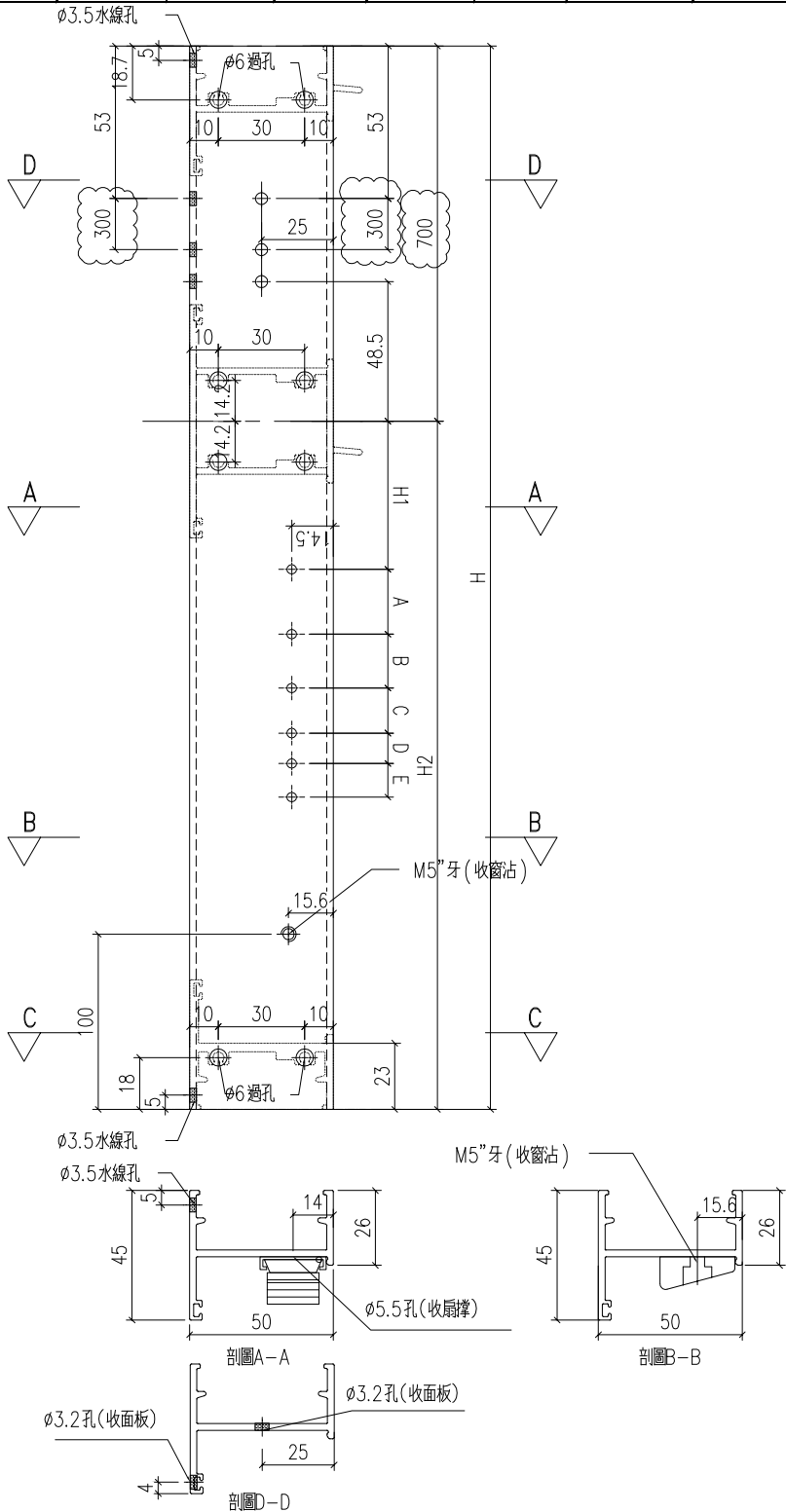
2024.3.2

-

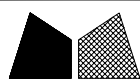
批准

位置

序號	料號	H	H2	H1	A	B	C	D	E	數量	用於窗號
1	X86385-W6.2C/1-2	1890	1190	51.5	127	133	26	43	44	1	W6.2C-1
2	X86385-W6.2C/2-2	1890	1190	51.5	127	133	26	43	44	1	W6.2C-2
3	X86385-W6.2C/3-2	1880	1180	51.5	127	133	26	43	44	1	W6.2C-3
4	X86385-W6.2C/4-2	1880	1180	51.5	127	133	26	43	44	1	W6.2C-4



工程號	J-860	地盤	馬灣	附 件
名稱	生邊企加工圖		採用	
材料	X86385		地盤	
顏色	--		工廠	



美特鋁質 有限公司
MIDI Aluminium Fabricator Ltd.

類別

物料號

制圖

LRA

2024.02.05

圖號

X86385-P9

修改

A

-

復核

-

-

數量

-

日期

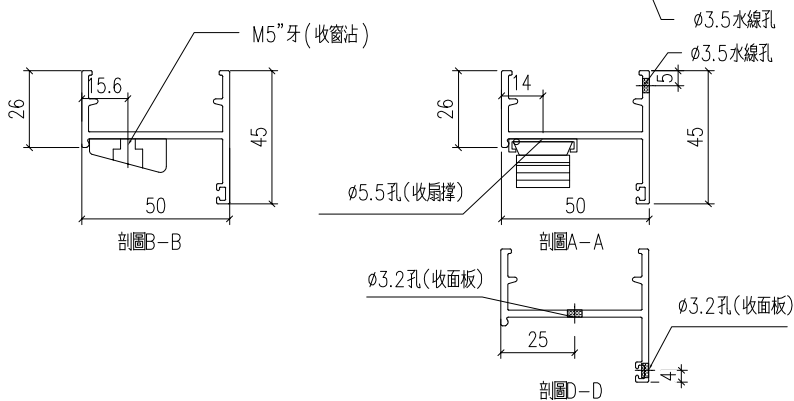
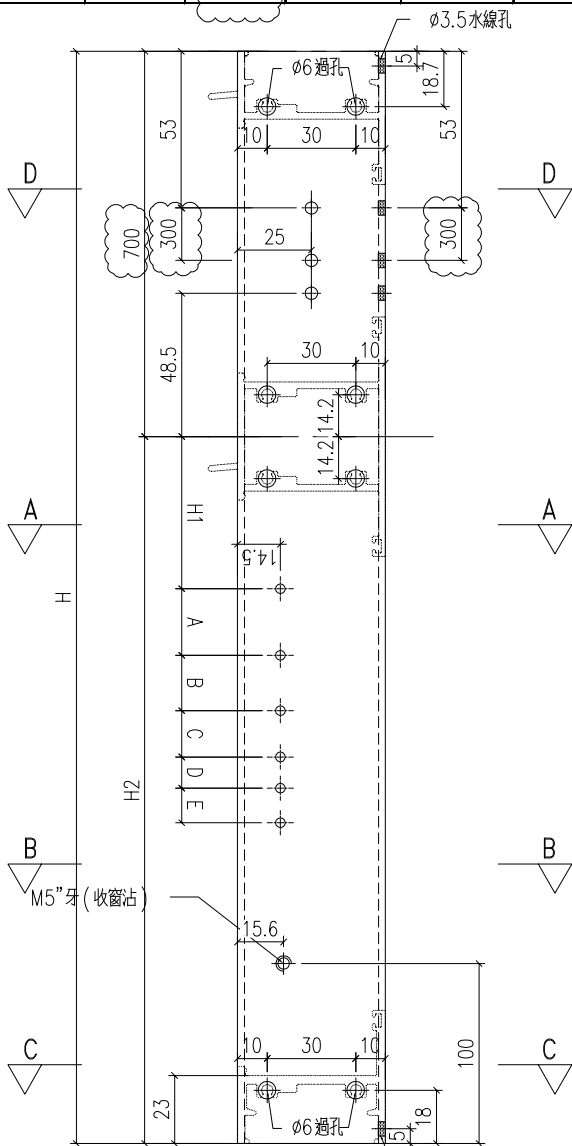
2024.3.2

-

批准

位置

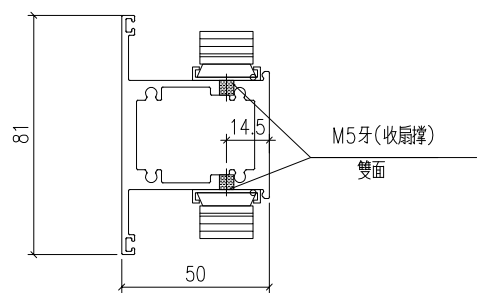
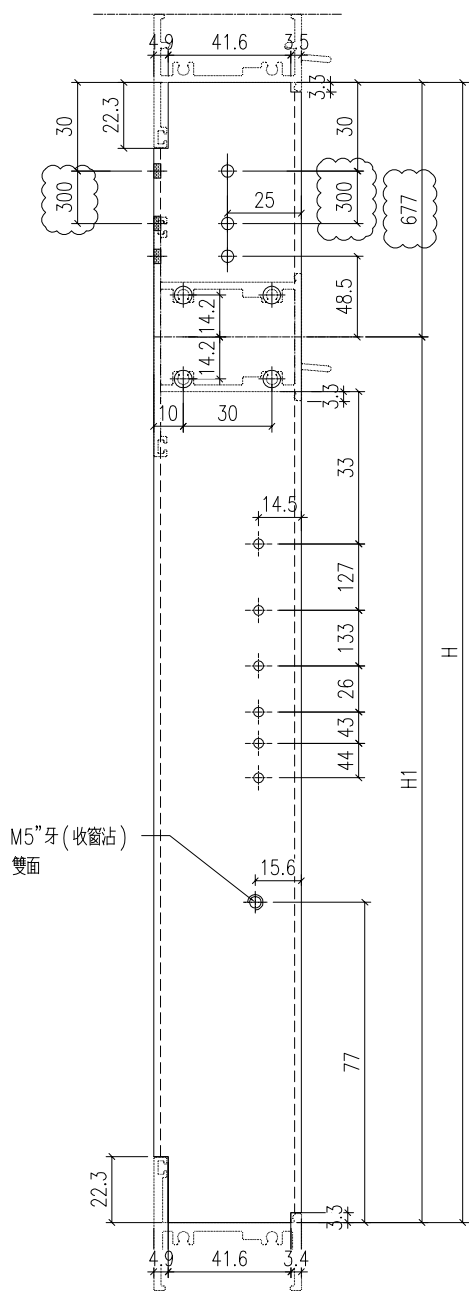
序號	料號	H	H2	H1	A	B	C	D	E	數量	用於窗號
1	X86385-W6.2C/1-1	1890	1190	51.5	127	133	26	43	44	1	W6.2C-1
2	X86385-W6.2C/2-1	1890	1190	51.5	127	133	26	43	44	1	W6.2C-2
3	X86385-W6.2C/3-1	1880	1180	51.5	127	133	26	43	44	1	W6.2C-3
4	X86385-W6.2C/4-1	1880	1180	51.5	127	133	26	43	44	1	W6.2C-4



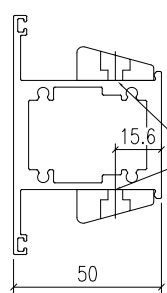
工程號	J-860	地盤	馬灣	附 件
名稱	生邊企加工圖		採用	
材料	X86385		地盤	
顏色	--		工廠	

類別		物料料號		
制圖	LRA	2024.02.05	圖號	X86207-P11
修改	-	-	數量	--
日期	-	-	位置	

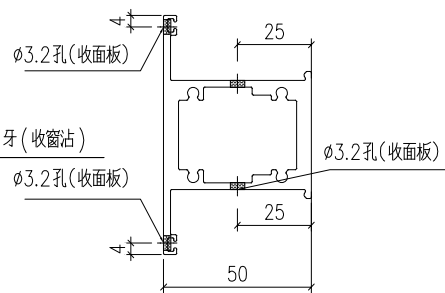
序號	料號	H	H1	數量	用於窗號
1	X86207-W6.2C/1-1	1844	1167	2	W6.2C-1
2	X86207-W6.2C/2-1	1844	1167	2	W6.2C-2
3	X86207-W6.2C/3-1	1834	1157	2	W6.2C-3
4	X86207-W6.2C/4-1	1834	1157	2	W6.2C-4



剖圖A-A



剖圖B-B



剖圖C-C

工程號	J-860	地盤	馬灣	附件
名稱	左生右生	採用		
材料	X86207	地盤		
顏色	--	工廠		