



美特鋁質有限公司

MIDI ALUMINIUM FABRICATOR LTD.



工程指示 / 要求簡箋 ENGINEER INSTRUCTIONS(E.I.)

工程指示編號:	EI- 7336	修改版本:	A
	HK- 0260		
工程編號:	J 860	工程名稱:	馬灣(村屋)
收件人:	生統	發件人:	nero
工程項目:	後裝窗 - 廠用鋁板(面板及背板) 鋁板用於EI7312和EI7334 新增鋁板用於EI7335	日期:	20/2/2024

<input type="checkbox"/> 原合約工程包	<input type="checkbox"/> 原合約工程加 / 減脹 QT-	<input type="checkbox"/> 新工程報價 QT-
---------------------------------	--	------------------------------------

信件批核號碼/圖紙參考編號:	批核模具圖紙編號:
客戶指示附件:	管理內部批簽署:

<input type="checkbox"/> 初步鋁料 B.M.	<input type="checkbox"/> 加工拆圖, 然後生產	<input type="checkbox"/> 尺寸表
<input type="checkbox"/> 正式鋁料 B.M.	<input type="checkbox"/> 技術上資料/指示	<input type="checkbox"/> 報價
<input type="checkbox"/> 配件 B.M.	<input type="checkbox"/> 樣辦或貨品說明書	<input type="checkbox"/> 分判合約
<input type="checkbox"/> 其他:		

內容: 請按附件資料生產加工, 在廠裝上框上出貨。
完成上列要求日期: 3/2/2024

國內

<input type="checkbox"/> 生產技術總監	<input type="checkbox"/> 連附件	<input type="checkbox"/> 技術部	<input type="checkbox"/> 連附件	<input type="checkbox"/> 生產部	<input type="checkbox"/> 連附件
<input type="checkbox"/> 採購部	<input type="checkbox"/> 連附件	<input checked="" type="checkbox"/> 生產統籌部	<input checked="" type="checkbox"/> 連附件	<input type="checkbox"/> 報關組	<input type="checkbox"/> 連附件
<input type="checkbox"/> 質檢部	<input type="checkbox"/> 連附件	<input type="checkbox"/> 會計部	<input type="checkbox"/> 連附件	<input type="checkbox"/> 機械設計部	<input type="checkbox"/> 連附件
<input type="checkbox"/> 香港辦	<input type="checkbox"/> 連附件	<input type="checkbox"/> 其他:			

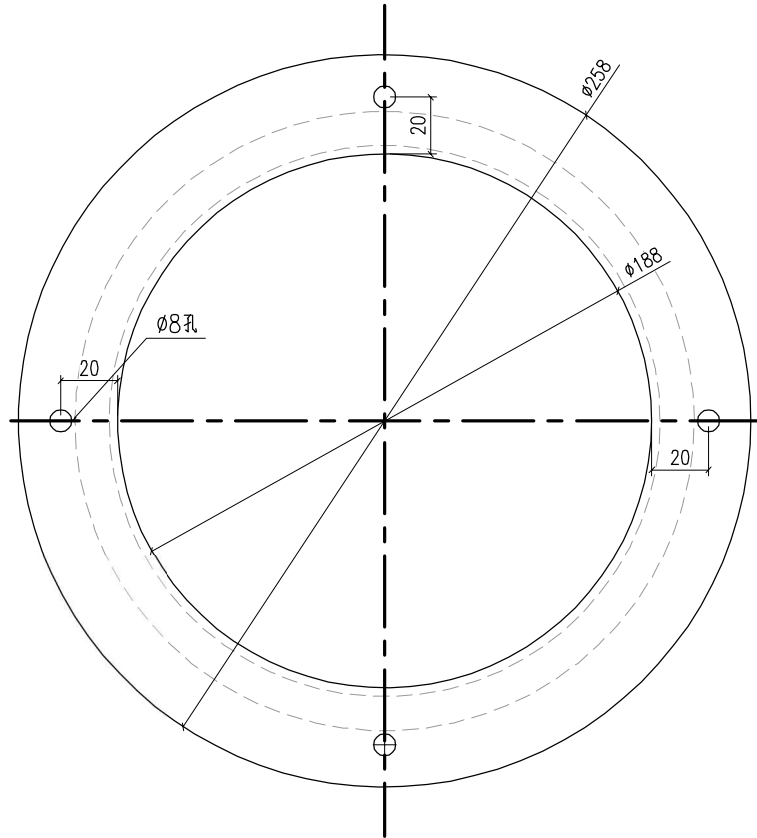
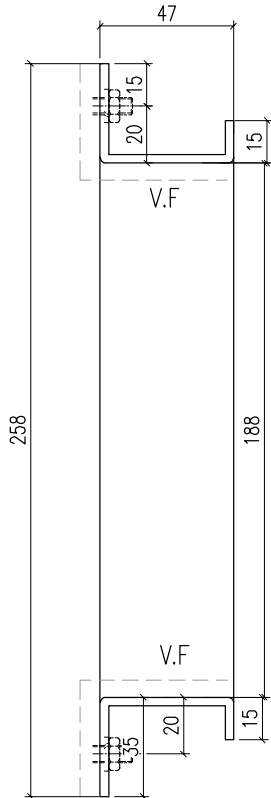
香港

<input type="checkbox"/> 行政部	<input type="checkbox"/> 連附件	<input type="checkbox"/> 會計部	<input type="checkbox"/> 連附件	<input type="checkbox"/> 統籌部	<input type="checkbox"/> 連附件	<input type="checkbox"/> 工程部	<input type="checkbox"/> 連附件
<input type="checkbox"/> 採購部	<input type="checkbox"/> 連附件	<input type="checkbox"/> QS部	<input type="checkbox"/> 連附件	<input type="checkbox"/> 地盤管理	<input type="checkbox"/> 連附件	<input type="checkbox"/> 維修部	<input type="checkbox"/> 連附件

*發件人簽署:		*組別成員批核簽署:	
傳遞編號:	HK0260	項目經理簽署:	

 美特鋁質有限公司 MIDI Aluminium Fabricator Ltd.				類別		物料號	
修改	-	-		制圖	LRA	2023.9.27	圖號 LQ1-1
日期	-	-		復核	-	-	數量 34 4
				批准			位置

增加數量

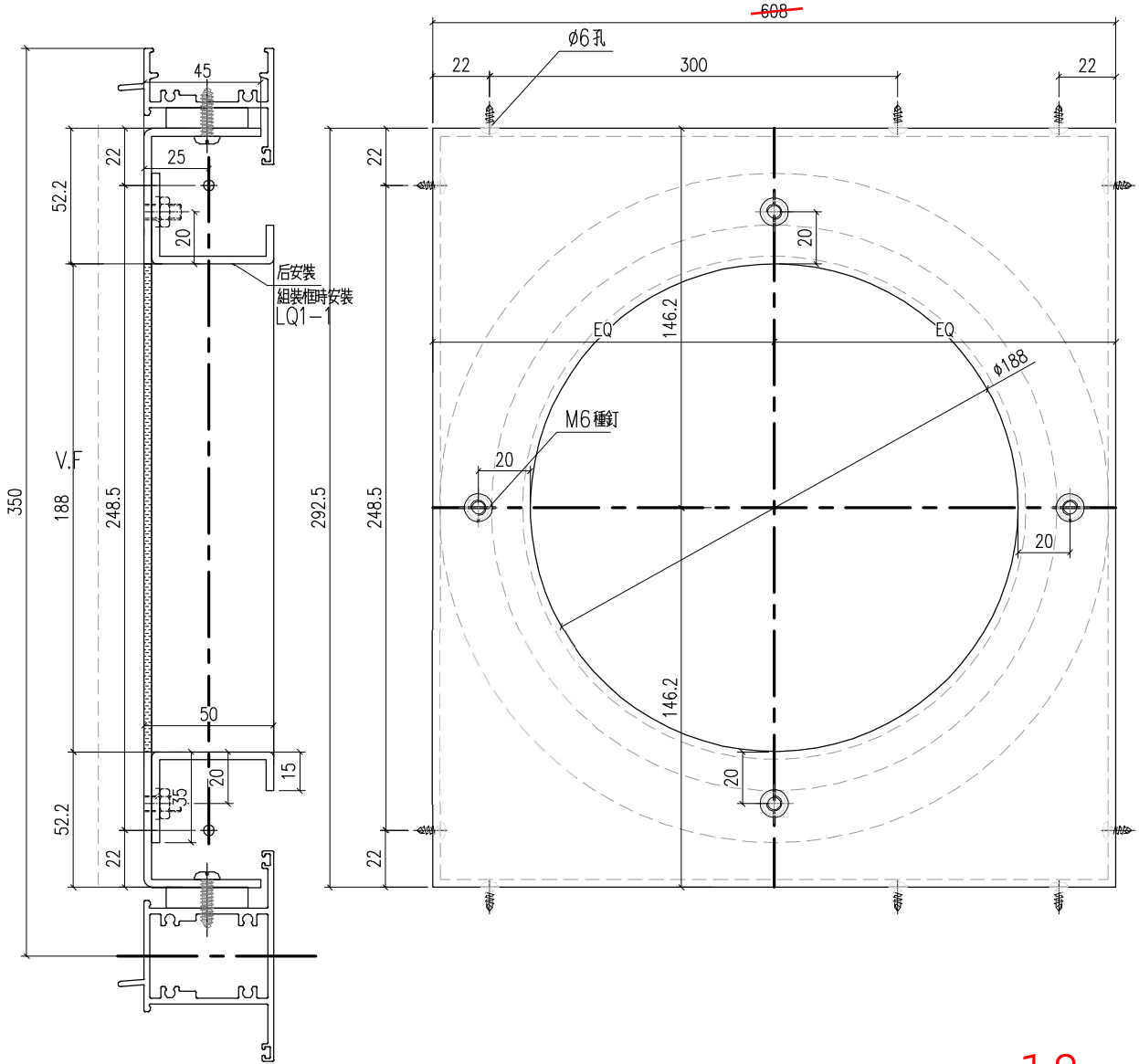


工程號	J-860	地盤	馬灣	附件
名稱	3MM面板		採用	
材料	3MM鋁板		地盤	
顏色	UCT205600SC-3		工廠	

 美特鋁質有限公司 MIDI Aluminium Fabricator Ltd.				類別		物料號	W05-18-1
修改	-	-		制圖	LRA	2023.9.27	圖號 2MP1-16
日期	-	-		復核	-	-	數量 1
				批准			位置

新增A版用於EI7335

598



18

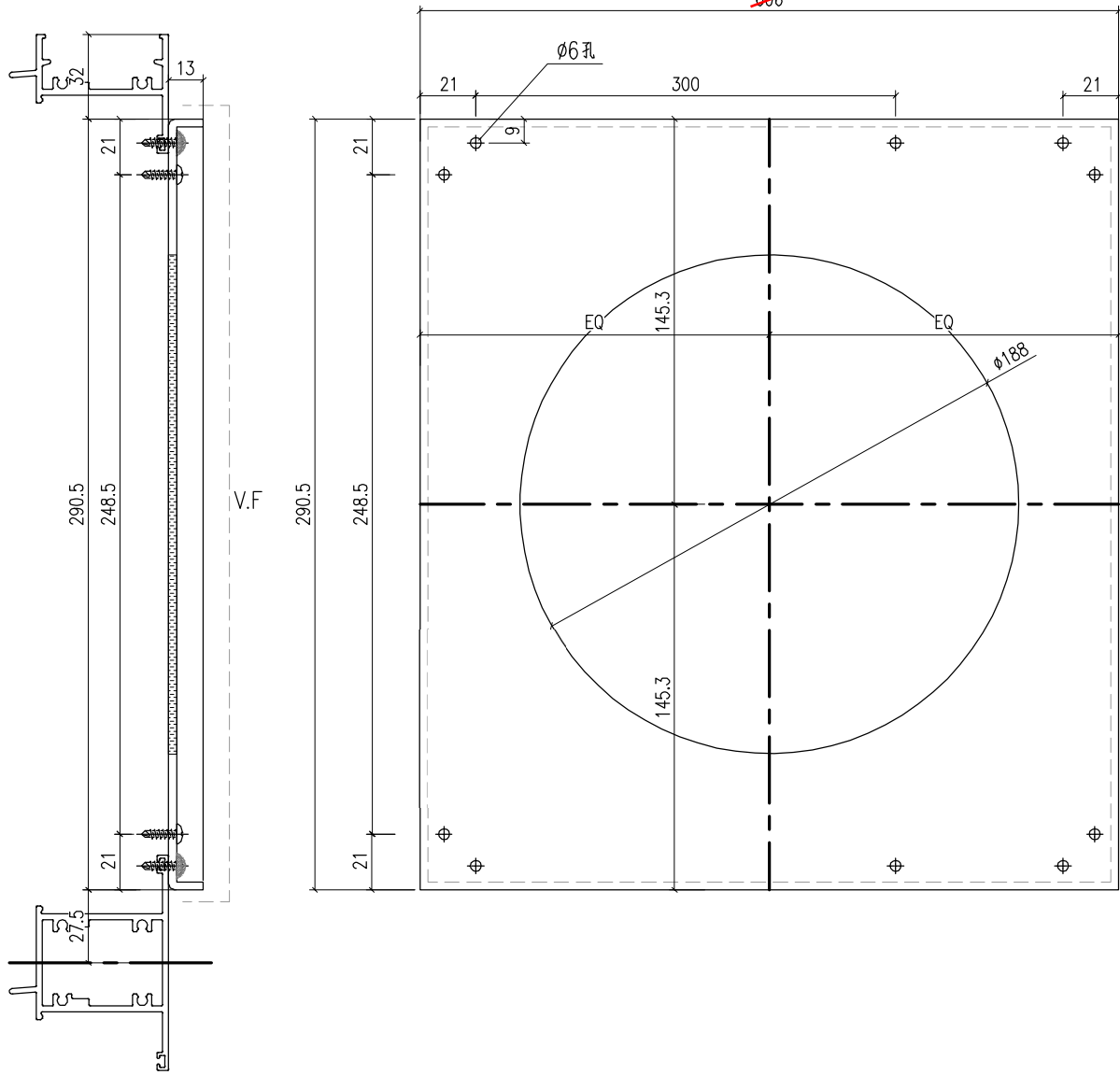
適用於窗號：W05-~~34A~~

工程號	J-860	地盤	馬灣	附件
名稱	3MM面板	採用		
材料	3MM鋁板	地盤		
顏色	UCT205600SC-3	工廠		

 美特鋁質有限公司 MIDI Aluminium Fabricator Ltd.				類別		物料號	W05-18-2
				制圖	LRA	2023.9.27	圖號 2BP1-16
修改	-	-		復核	-	-	數量 1
日期	-	-		批准			位置

新增A版用於EI7335

596



18

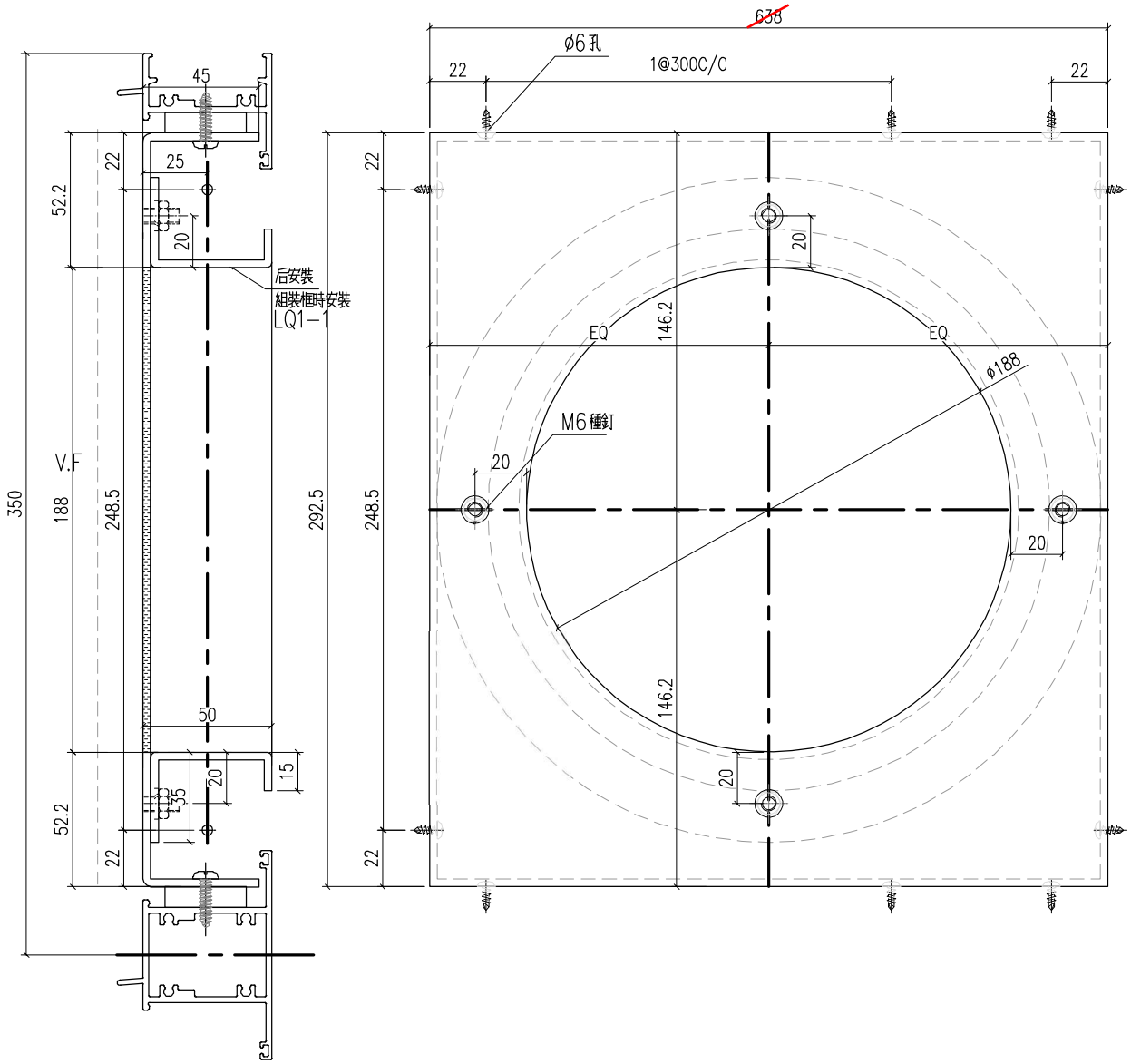
適用於窗號：W05-~~34A~~

工程號	J-860	地盤	馬灣	附件
名稱	3MM面板	採用		
材料	3MM鋁板	地盤		
顏色	UCT205600SC-3	工廠		

 美特鋁質 有限公司 MIDI Aluminium Fabricator Ltd.				類別		物料號	W06-07-1	
修改	-	-		制圖	LRA	2023.9.27	圖號	2MP1-9
日期	-	-		復核	-	-	數量	1 1
				批准			位置	

新增A版用於EI7335

688



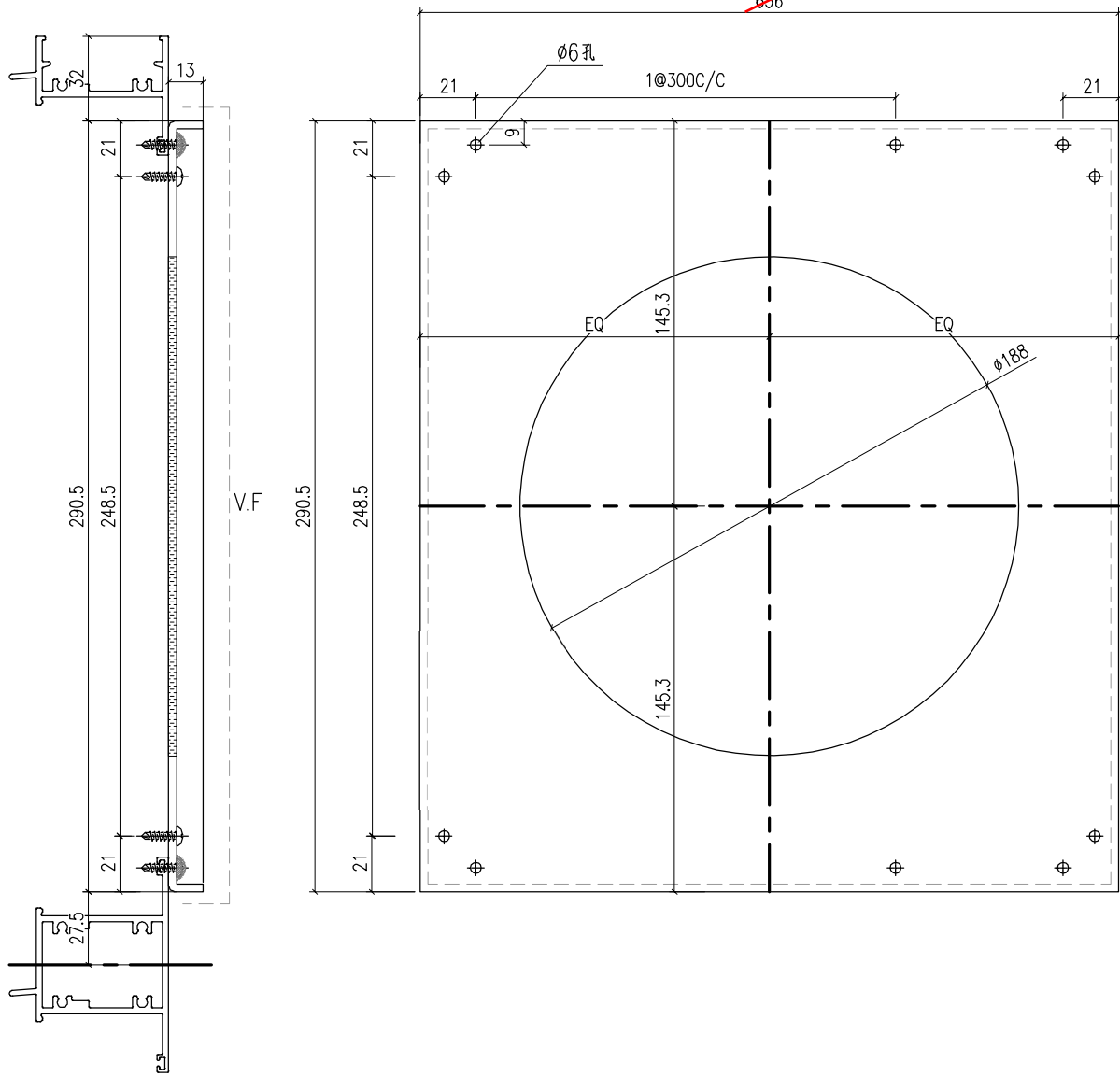
用於窗號：W06-07

工程號	J-860	地盤	馬灣	附件
名稱	3MM面板		採用	
材料	3MM鋁板		地盤	
顏色	UCT205600SC-3		工廠	

 美特鋁質有限公司 MIDI Aluminium Fabricator Ltd.				類別		物料號	W06-07-2	
				制圖	LRA	2023.9.27	圖號	2BP1-9
修改	-	-		復核	-	-	數量	6 1
日期	-	-		批准			位置	

新增A版用於EI7335

686



用於窗號：W06-07

工程號	J-860	地盤	馬灣	附 件
名稱	3MM面板		採用	
材料	3MM鋁板		地盤	
顏色	UCT205600SC-3		工廠	