



工程指示 / 要求簡箋 ENGINEER INSTRUCTIONS(E.I.)

工程指示編號:	EI- 7334	修改版本:	-
	HK- 0244		
工程編號:	J 860	工程名稱:	馬灣(村屋)
收件人:	生統	發件人:	nero
工程項目:	後裝窗 - 廠用鋁料加工圖 W05-35A	日期:	16/02/2024

<input type="checkbox"/> 原合約工程包	<input type="checkbox"/> 原合約工程加 / 減賬 QT-	<input type="checkbox"/> 新工程報價 QT-
---------------------------------	--	------------------------------------

信件批核號碼/圖紙參考編號:	批核模具圖紙編號:
客戶指示附件:	管理內部批簽署:

<input type="checkbox"/> 初步鋁料 B.M.	<input type="checkbox"/> 加工拆圖, 然後生產	<input type="checkbox"/> 尺寸表
<input type="checkbox"/> 正式鋁料 B.M.	<input type="checkbox"/> 技術上資料 / 指示	<input type="checkbox"/> 報價
<input type="checkbox"/> 配件 B.M.	<input type="checkbox"/> 樣辦或貨品說明書	<input type="checkbox"/> 分判合約
<input type="checkbox"/> 其他:		

內容: 請按附件資料生產加工, 送地盤。
完成上列要求日期: 02/3/2024

國內

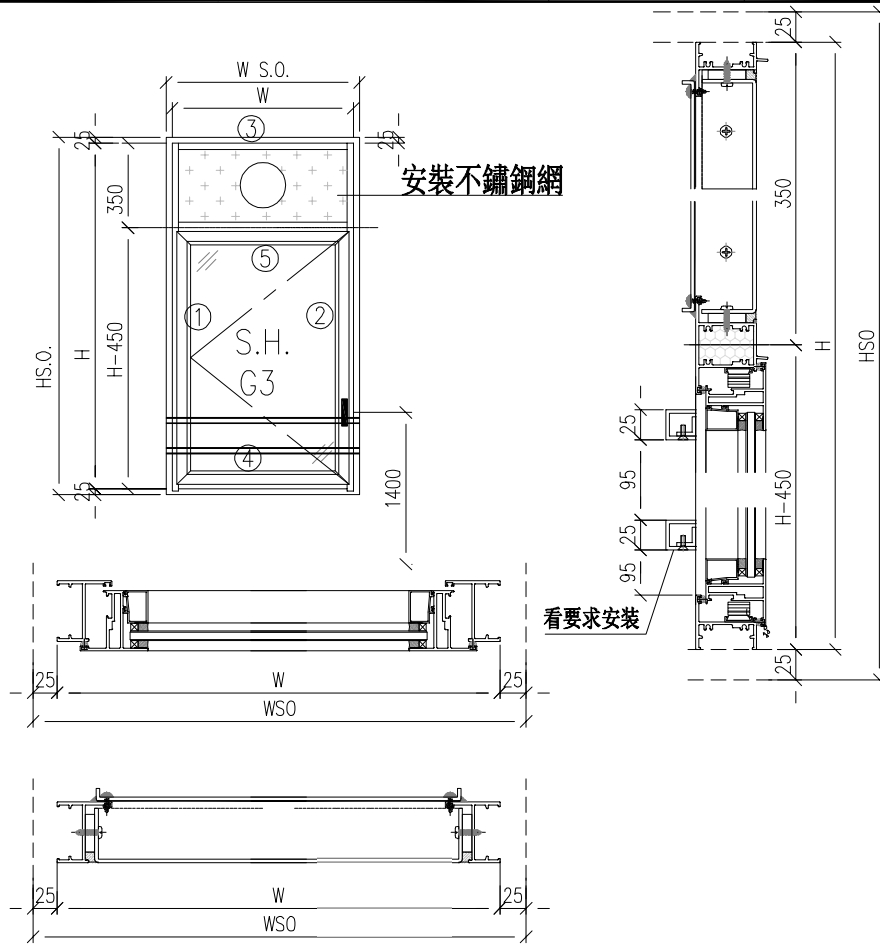
<input type="checkbox"/> 生產技術總監	<input type="checkbox"/> 連附件	<input type="checkbox"/> 技術部	<input type="checkbox"/> 連附件	<input type="checkbox"/> 生產部	<input type="checkbox"/> 連附件
<input type="checkbox"/> 採購部	<input type="checkbox"/> 連附件	<input checked="" type="checkbox"/> 生產統籌部	<input checked="" type="checkbox"/> 連附件	<input type="checkbox"/> 報關組	<input type="checkbox"/> 連附件
<input type="checkbox"/> 質檢部	<input type="checkbox"/> 連附件	<input type="checkbox"/> 會計部	<input type="checkbox"/> 連附件	<input type="checkbox"/> 機械設計部	<input type="checkbox"/> 連附件
<input type="checkbox"/> 香港辦	<input type="checkbox"/> 連附件	<input type="checkbox"/> 其他:			

香港

<input type="checkbox"/> 行政部	<input type="checkbox"/> 連附件	<input type="checkbox"/> 會計部	<input type="checkbox"/> 連附件	<input type="checkbox"/> 統籌部	<input type="checkbox"/> 連附件	<input type="checkbox"/> 工程部	<input type="checkbox"/> 連附件
<input type="checkbox"/> 採購部	<input type="checkbox"/> 連附件	<input type="checkbox"/> QS部	<input type="checkbox"/> 連附件	<input checked="" type="checkbox"/> 地盤管理	<input checked="" type="checkbox"/> 連附件	<input type="checkbox"/> 維修部	<input type="checkbox"/> 連附件

*發件人簽署:	h	*組別成員批核簽署:	
傳遞編號:	HK0244	項目經理簽署:	

 美特鋁質 有限公司 MIDI Aluminium Fabricator Ltd.				類別		物料料號	
修改	-	-		制圖	LRA	2022.09.24	圖號 50-W05
日期	-	-		復核	-	-	數量
				批准			位置



- 注意:
1. 玻璃線橫碰企
 2. 窗玉搭位7mm
 3. SH窗玉裝HHMS16-B扇撐
 4. 生窗底部需開去水孔
 5. 裝2/3組扣碼
 6. SH窗用立興配件, 鎖3點
 7. SH窗需裝窗拈框上裝1支
 8. 滴水線比窗玉每頭長1mm

新增窗號: ~~W05-17A/W05-35A~~

工程號	J-860	地盤	馬灣	附 件	数据表见: 50-W05-1
名稱	鋁窗組裝圖		採		
材料	详见加工圖		地盤		
顏色	--		工廠		

 美特鋁質 有限公司 MIDI Aluminium Fabricator Ltd.				類別		物料號	
				制圖	LRA	2022.09.24	圖號 50-W05-1
修改	-	-		復核	-	-	數量
日期	-	-		批准			位置

--	--	--	--	--	--	--	--

窗号	窗號	W05-35A	XXX	0	WSO	750 600
	幅數	1	XXX	0	HSO	1395
	W	700 550	XXX	0	位置	LOT. 2-G/F
	H	1345	面板	2MP1-9		
			背板	2BP1-9		
序號	料號	名稱	出筭	長度	支/幅	加工說明
1	X86385	50生邊企	直口	1345	1	X86385-PK-2
2	X86385	50生邊企	直口	1345	1	X86385-PL-2
3	X86386	50頂橫	避位	664	1	X86386-PE-2
4	X86387	50生底橫	避位	654	1	X86387-PA-7
5	X86204	滴水上生下生中橫	避位	664	1	X86204-PA-2

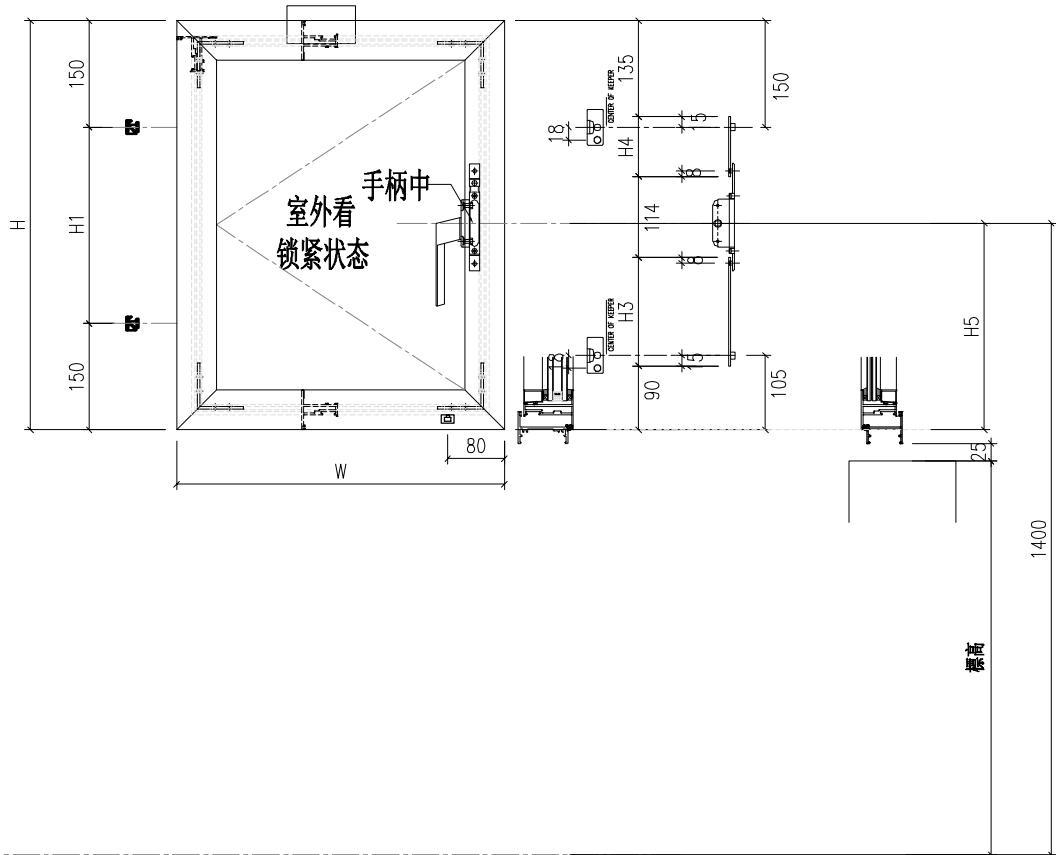
514
504
514

窗玉用料						
1	X86199	50窗玉企	45°	961.5	1	X86199-PA-10
2	X86199	50窗玉企	45°	961.5	1	X86199-PB-10
3	X86199	50窗玉橫	45°	662	1	X86199-PC-10
4	X86199	50窗玉橫	45°	662	1	X86199-PD-10
5	X86202	50玻璃線-企	直口	885.7	1	X86202-PA-10
6	X86202	50玻璃線-企	直口	885.7	1	
7	X86202	50玻璃線-橫	直口	550	2	

512
512
400

工程號	J-860	地盤	馬灣	附 件		
名稱	鋁窗組裝圖		採用			
材料	詳見加工圖		地盤			
顏色	--		工廠			


 美特鋁質有限公司 MIDI Aluminium Fabricator Ltd.				類別		物料號		
				制圖	LRA	2023.5.6	圖號	FY-4
修改	-	-		復核	-	-	數量	-
日期	-	-		批准			位置	



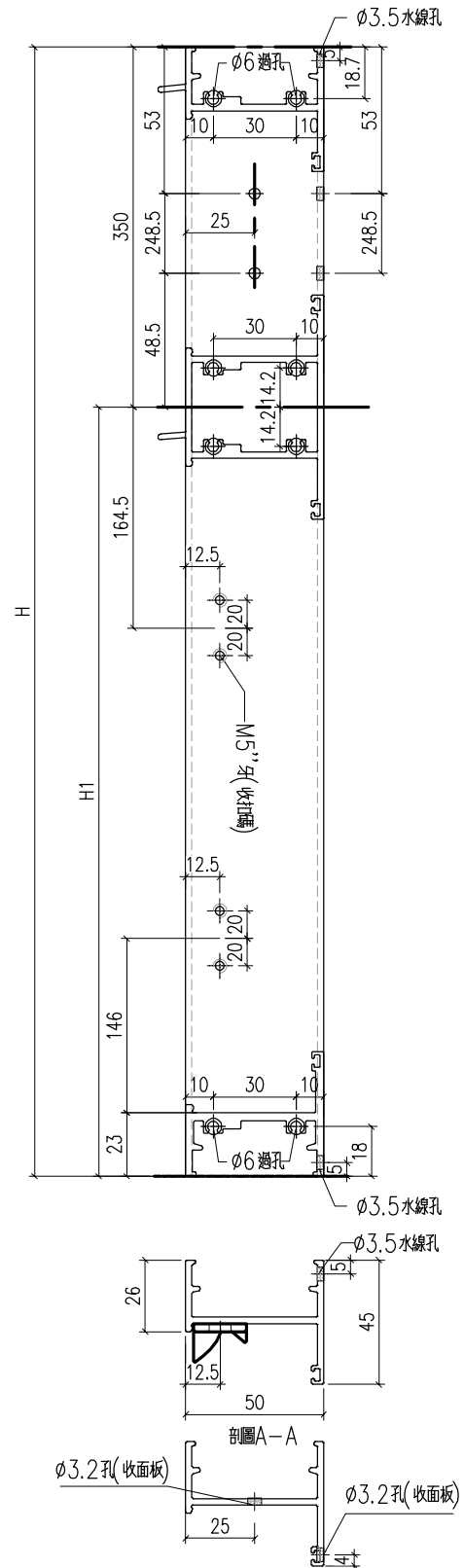
512

序号	窗號	窗玉号	窗玉W	窗玉H	H1	H3 (编号及长度)	H4 (编号及长度)	H5	数量
9									
10	W05-35A	W05-35A	662	961.5	330.8	F1-10 143	F1-12 479.5	281	1

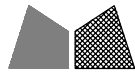
工程號	J-860	地盤	啟德站	附件
名稱	多点锁放样图		採用	
材料	UCT546635SC-3		地盤	
顏色	-		工廠	

 美特鋁質 有限公司 MIDI Aluminium Fabricator Ltd.				類別		物料號	
修改	-	-		制圖	LRA	2023.9.27	圖號 X86385-PK
日期	-	-		復核	-	-	數量 -
				批准			位置

序號	料號	H	H1	數量	用於窗號
1					
2	X86385-PK-2	1345	995	1	W05-35A



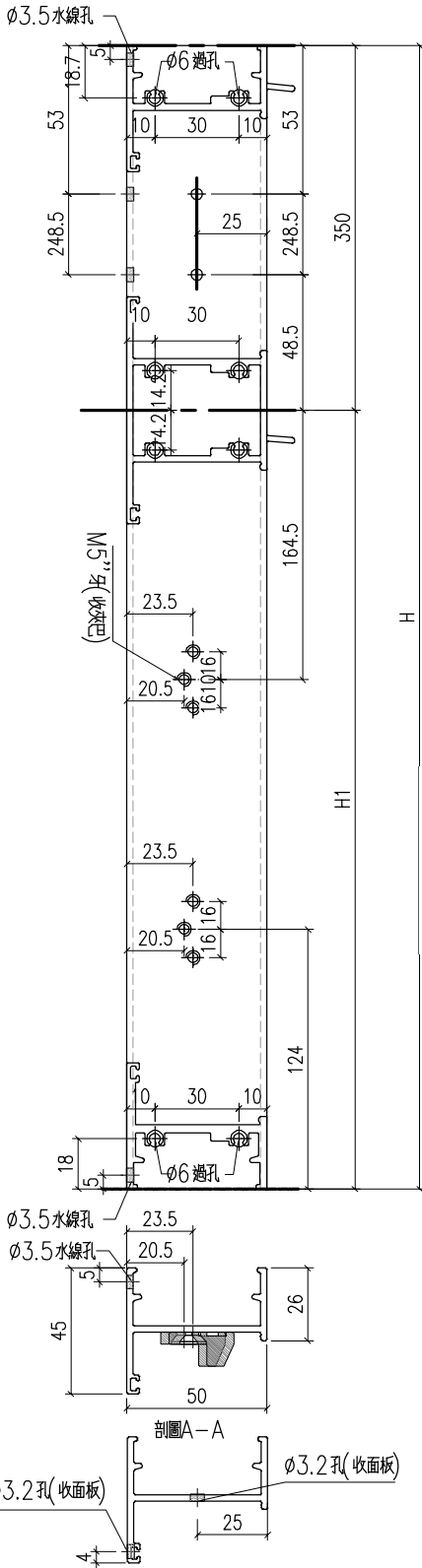
工程號	J-860	地盤	馬灣	附 件
名稱	生邊企加工圖		採用	
材料	X86385		地盤	
顏色	-		工廠	



美特鋁質有限公司
MIDI Aluminium Fabricator Ltd.

類別		物料號		
制圖	LRA	2023.9.27	圖號	X86385-PL
修改	-	-	數量	-
日期	-	-	位置	
復核	-	-		
批准				

序號	料號	H	H1	數量	用於窗號
1					
2	X86385-PL-2	1345	995	1	W05-35A

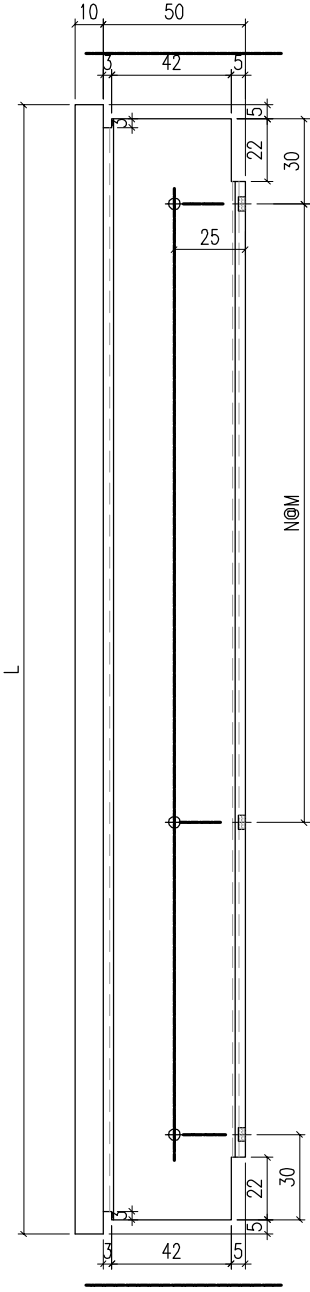
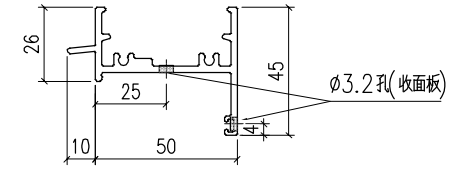


工程號	J-860	地盤	馬灣	附件
名稱	生邊企加工圖		採用	
材料	X86385		地盤	
顏色	-		工廠	


 美特鋁質 有限公司 MIDI Aluminium Fabricator Ltd.				類別		物料號		
				制圖	LRA	2023.9.27	圖號	X86386-PE
修改	-	-		復核	-	-	數量	-
日期	-	-		批准			位置	

序號	料號	L	N	M	B	C	D	E	數量	用於窗號
1										
2	X86386-PE-2	604	1	300					1	W05-35A
3										
4										
5										
5										

514

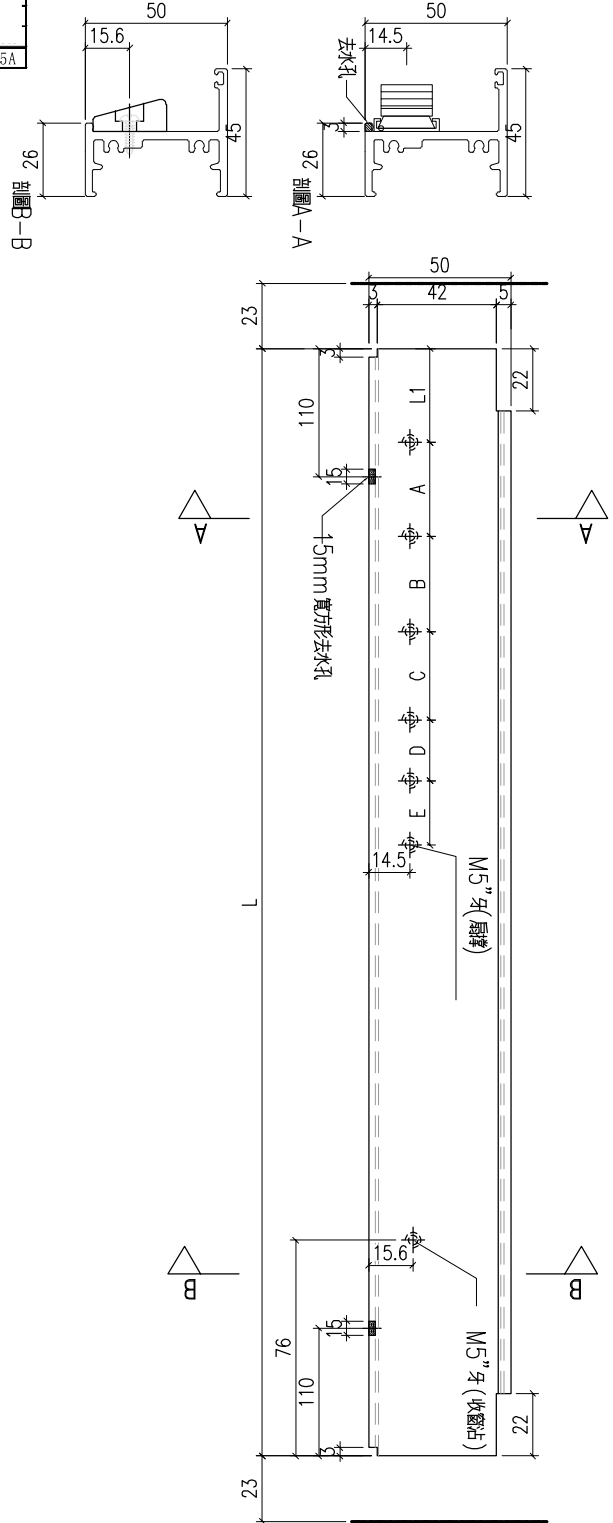


工程號	J-860	地盤	馬灣	附件
名稱	生頂橫加工圖		採用	
材料	X86386		地盤	
顏色	-		工廠	

 美特鋁質有限公司 MIDI Aluminium Fabricator Ltd.				類別		物料號	
修改	-	-		制圖	LRA	2023.9.27	圖號 X86387-PA
日期	-	-		復核	-	-	數量 -
				批准			位置

序號	料號	L	L1	A	B	C	D	E	數量	用於窗號
1										
2										
3										
4										
5										
6										
7	X86387-PA-7	654	33	127	133	26	43	44	1	W05-35A

504

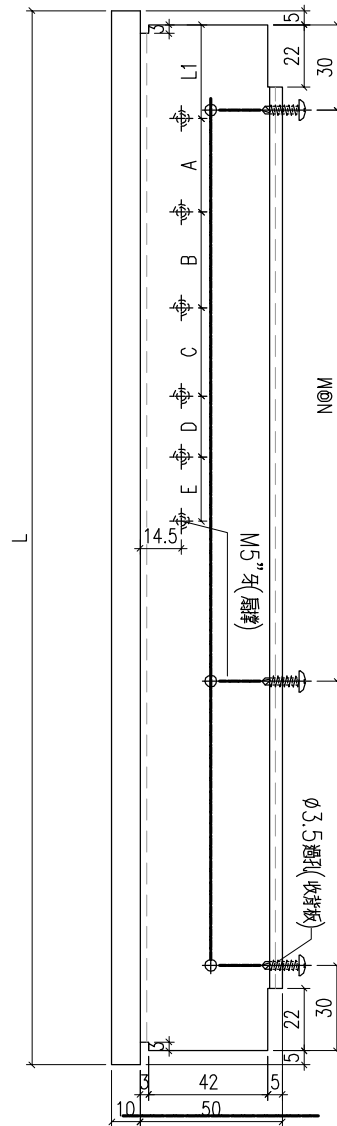
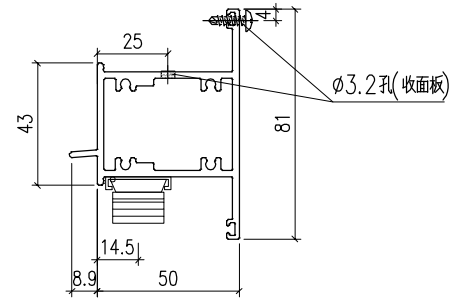


工程號	J-860	地盤	馬灣	附件
名稱	生底橫	採用		
材料	X86387	地盤		
顏色	-	工廠		

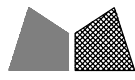
 美特鋁質 有限公司 MIDI Aluminium Fabricator Ltd.				類別		物料號	
修改	-	-		制圖	LRA	2023.9.27	圖號 X86204-PA
日期	-	-		復核	-	-	數量 -
				批准			位置

序號	料號	L	L1	A	B	C	D	E	N	M	數量	用於窗號
1												
2	X86204-PA-2	664	33	127	133	26	43	44	1	300	1	W05-35A

514



工程號	J-860	地盤	馬灣	附件
名稱	上生下生中橫		採用	
材料	X86204		地盤	
顏色	-		工廠	

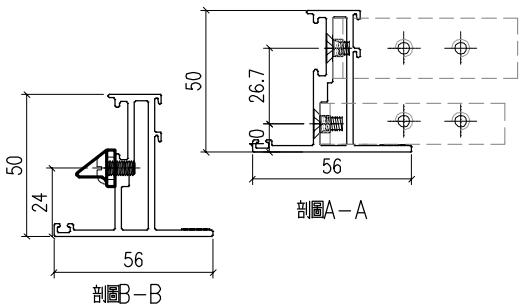
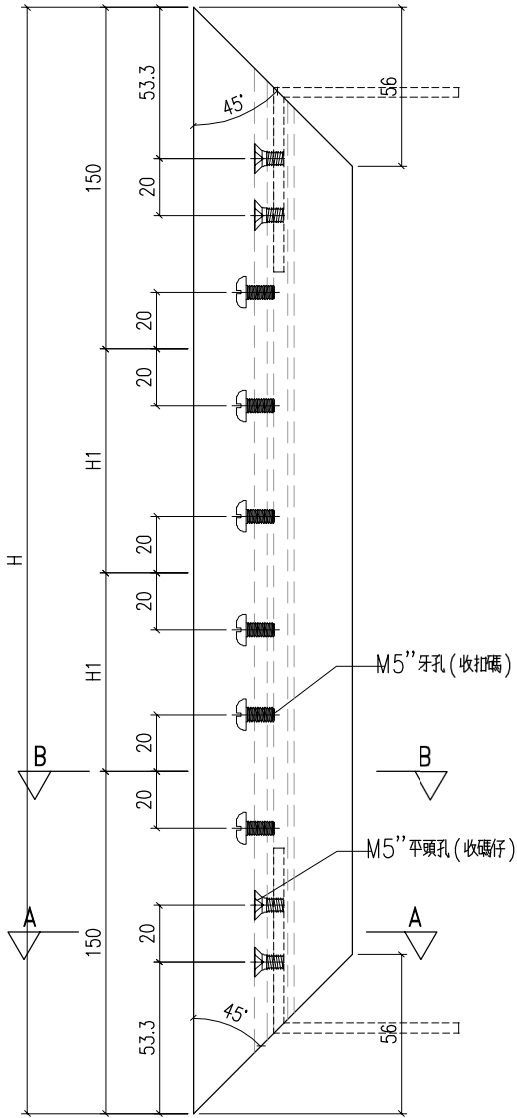


美特鋁質有限公司
MIDI Aluminium Fabricator Ltd.


類別		物料號		
制圖	LRA	2023.5.6	圖號	X86199-PA
修改	-	-	數量	-
日期	-	-	位置	
復核	-	-		
批准				

序號	料號	H	H1	數量	用於窗號
1					
2					
3					
4					
5					
6					
7					
8					
9					
10	X86199-PA-10	10.2	0	1	W05-35A

961.5

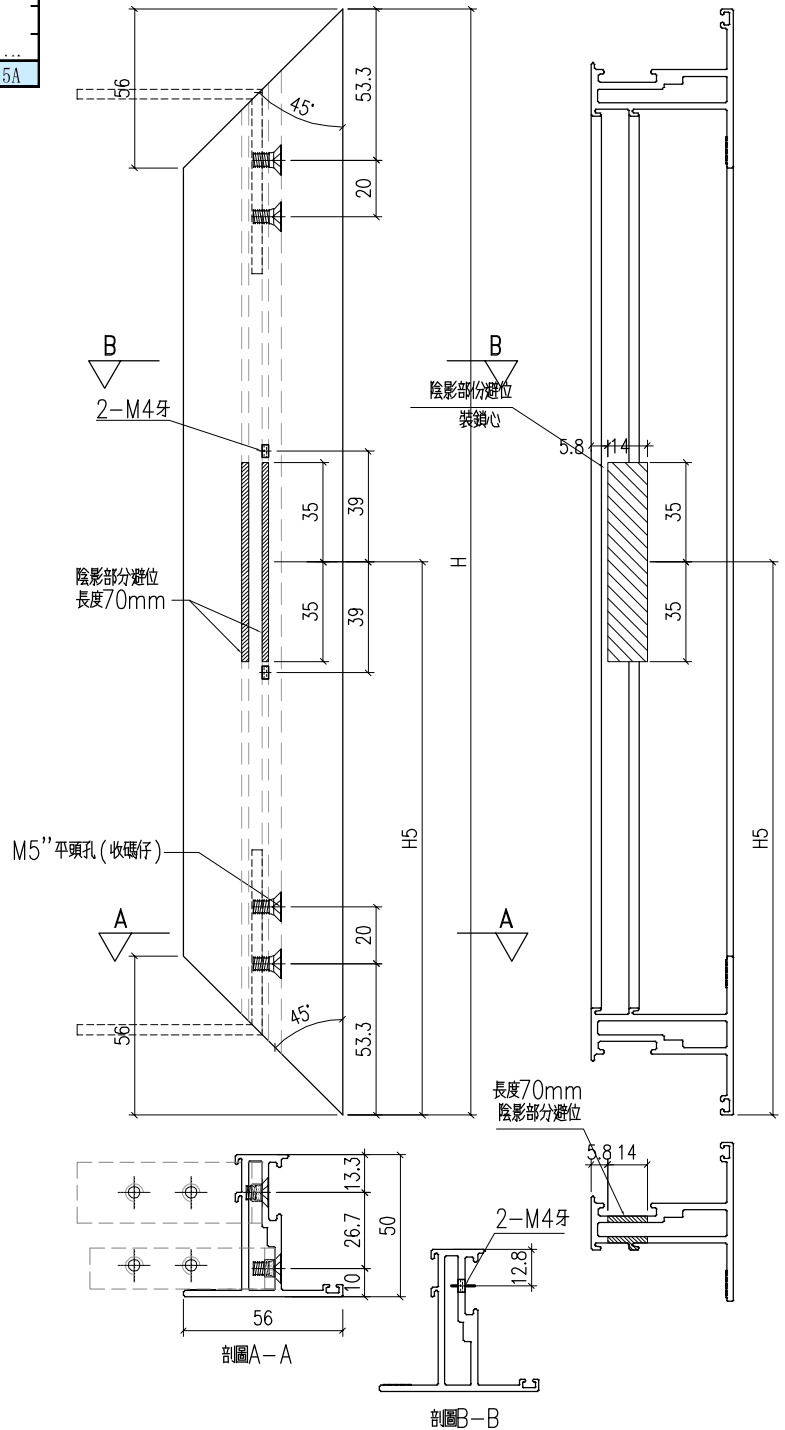


工程號	J-860	地盤	馬灣	附件
名稱	50窗玉料		採用	
材料	X86199		地盤	
顏色	-		工廠	

 美特鋁質 有限公司 MIDI Aluminium Fabricator Ltd.				類別		物料號	
修改	-	-		制圖	LRA	2023.9.27	圖號 X86199-PB
日期	-	-		復核	-	-	數量 -
				批准			位置

序號	料號	H	H5	數量	用於窗號
1					
2					
3					
4					
5					
6					
7					
8					
9					
10	X86199-PB-10	1012	281	1	W05-35A

961.5

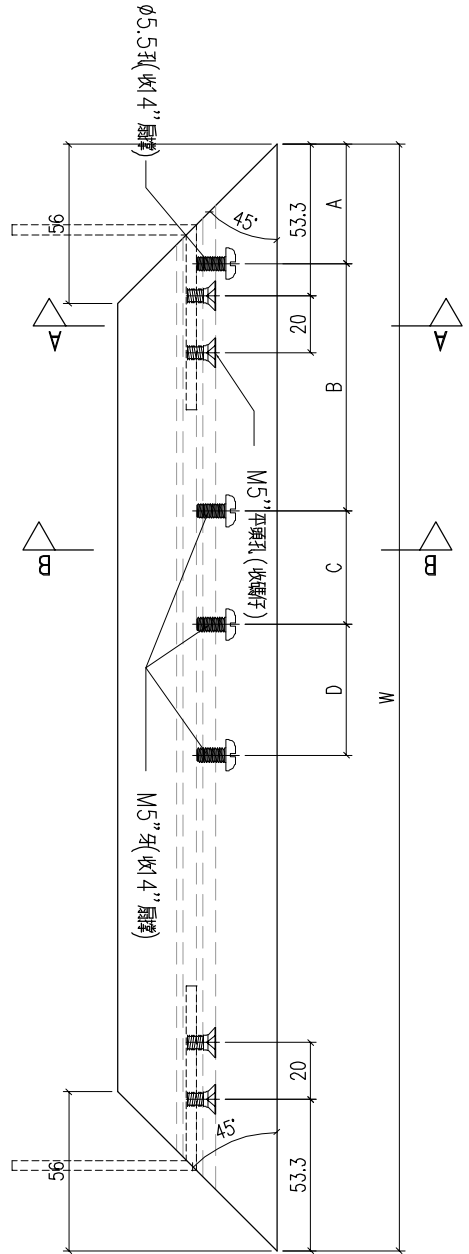
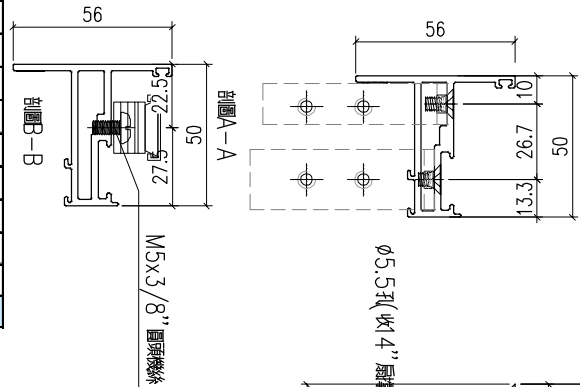


工程號	J-860	地盤	馬灣	附件
名稱	50窗玉料		採用	
材料	X86199		地盤	
顏色	-		工廠	

 美特鋁質 有限公司 MIDI Aluminium Fabricator Ltd.				類別		物料號	
修改	-	-		制圖	LRA	2023.9.27	圖號 X86199-PC
日期	-	-		復核	-	-	數量 -
				批准			位置

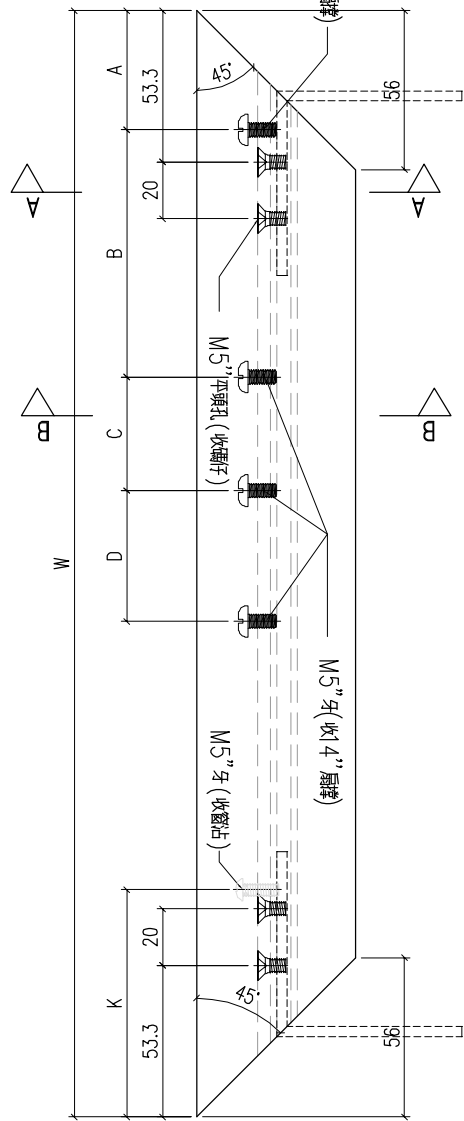
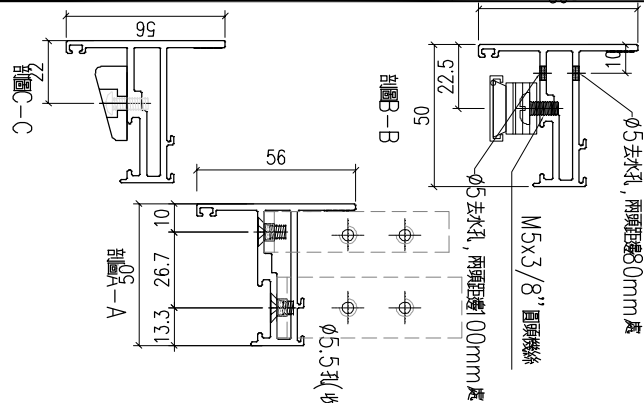
序號	料號	W	A	B	C	D	數量	用於窗號
1								
2								
3								
4								
5								
6								
7								
8								
9								
10	X86199-PC-10	662	42	87	40	76	1	W05-35A

512



工程號	J-860	地盤	馬灣	附 件
名稱	50窗玉料		採用	
材料	X86199		地盤	
顏色	-		工廠	

 美特鋁質 有限公司 MIDI Aluminium Fabricator Ltd.				類別		物料號	
修改	-	-		制圖	LRA	2023.9.27	圖號 X86199-PD
日期	-	-		復核	-	-	數量 -
				批准			位置

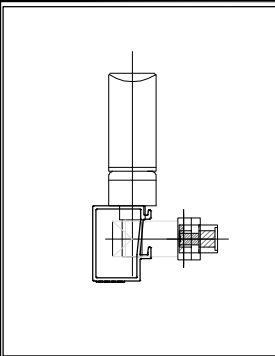


序號	料號	W	A	B	C	D	K	數量	用於窗號
1									
2									
3									
4									
5									
6									
7									
8									
9									
10	X86199-PD-10	662	42	87	40	76	80	1	W05-35A

512

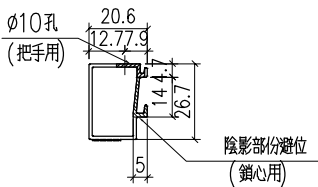
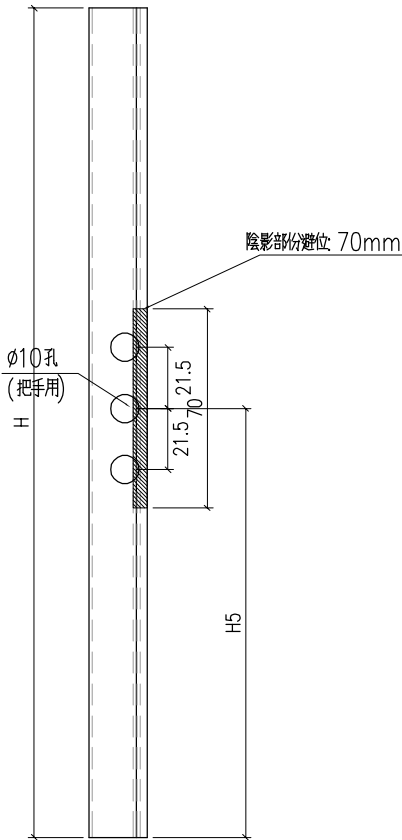
工程號	J-860	地盤	馬灣	附件
名稱	50窗玉料		採用	
材料	X86199		地盤	
顏色	-		工廠	

 美特鋁質 有限公司 MIDI Aluminium Fabricator Ltd.				類別		物料號	
修改	-	-		制圖	LRA	2023.9.27	圖號 X86202-P1
日期	-	-		復核	-	-	數量 --
				批准			位置



序號	料號	H	H5	數量	用於窗號
1					
2					
3					
4					
5					
6					
7					
8					
9					
10	X86202-PA-10	935.7	243.1	1	W05-35A

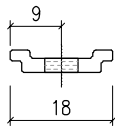
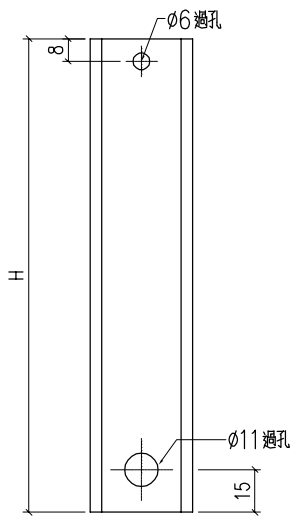
885.7



工程號	J-860	地盤	馬灣	附 件
名稱	50窗玻璃線		採用	
材料	X86202		地盤	
顏色	-		工廠	

 美特鋁質 有限公司 MIDI Aluminium Fabricator Ltd.				類別		物料號	
				制圖	LRA	2023.9.27	圖號 X85964-FB1
修改	-	-		復核	-	-	數量 --
日期	-	-		批准			位置

序號	料號	H	數量
1			
4			
5			
6			
7			
8			
9			
10			
11			
12	F1-10	143	3
13			
14	F1-12	479.5	1
15			



1

工程號	J-860	地盤	馬灣	附 件
名稱	拉巴		採用	
材料	X85964		地盤	
顏色	-		工廠	