



工程指示 / 要求簡箋 ENGINEER INSTRUCTIONS(E.I.)

工程指示編號:	EI- 7330	修改版本:	-
	HK- 0243		
工程編號:	J 860	工程名稱:	馬灣(村屋)
收件人:	生統	發件人:	nero
工程項目:	FD門 - 廠用鋁料加工圖 W34bR-02 FD門	日期:	07/02/2024

<input type="checkbox"/> 原合約工程包	<input type="checkbox"/> 原合約工程加 / 減賬 QT-	<input type="checkbox"/> 新工程報價 QT-
---------------------------------	--	------------------------------------

信件批核號碼/圖紙參考編號:	批核模具圖紙編號:
客戶指示附件:	管理內部批簽署:

<input type="checkbox"/> 初步鋁料 B.M.	<input type="checkbox"/> 加工拆圖, 然後生產	<input type="checkbox"/> 尺寸表
<input type="checkbox"/> 正式鋁料 B.M.	<input type="checkbox"/> 技術上資料 / 指示	<input type="checkbox"/> 報價
<input type="checkbox"/> 配件 B.M.	<input type="checkbox"/> 樣辦或貨品說明書	<input type="checkbox"/> 分判合約
<input type="checkbox"/> 其他:		

內容: 請按附件資料生產加工, 送地盤。
完成上列要求日期: 02/3/2024

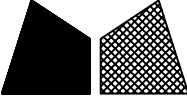
國內

<input type="checkbox"/> 生產技術總監	<input type="checkbox"/> 連附件	<input type="checkbox"/> 技術部	<input type="checkbox"/> 連附件	<input type="checkbox"/> 生產部	<input type="checkbox"/> 連附件
<input type="checkbox"/> 採購部	<input type="checkbox"/> 連附件	<input checked="" type="checkbox"/> 生產統籌部	<input checked="" type="checkbox"/> 連附件	<input type="checkbox"/> 報關組	<input type="checkbox"/> 連附件
<input type="checkbox"/> 質檢部	<input type="checkbox"/> 連附件	<input type="checkbox"/> 會計部	<input type="checkbox"/> 連附件	<input type="checkbox"/> 機械設計部	<input type="checkbox"/> 連附件
<input type="checkbox"/> 香港辦	<input type="checkbox"/> 連附件	<input type="checkbox"/> 其他:			

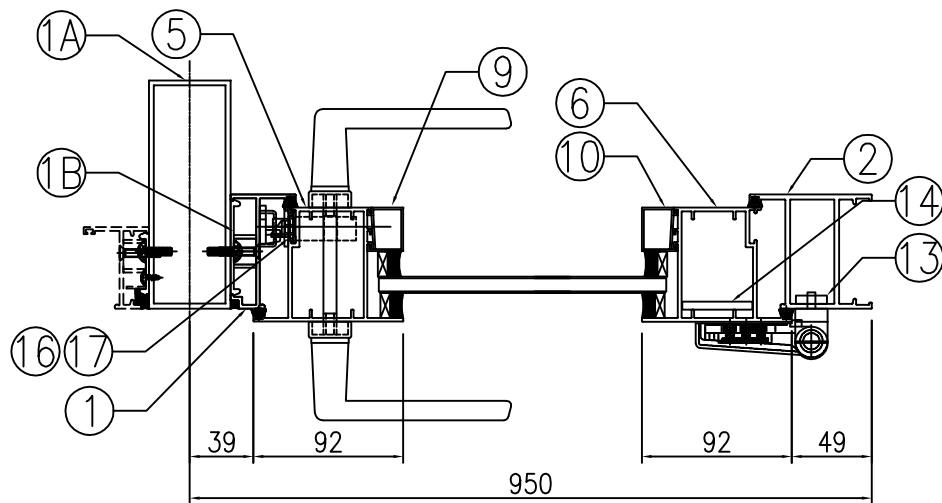
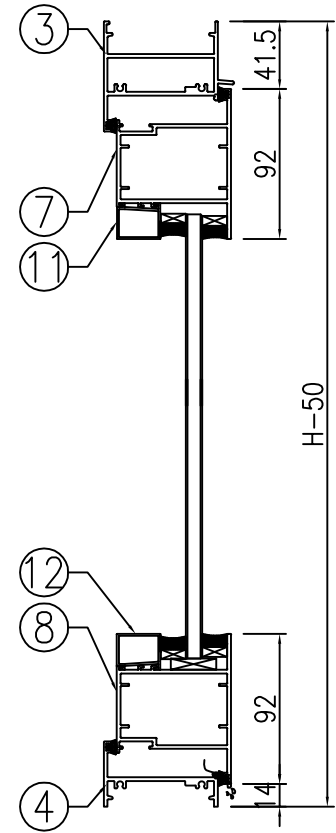
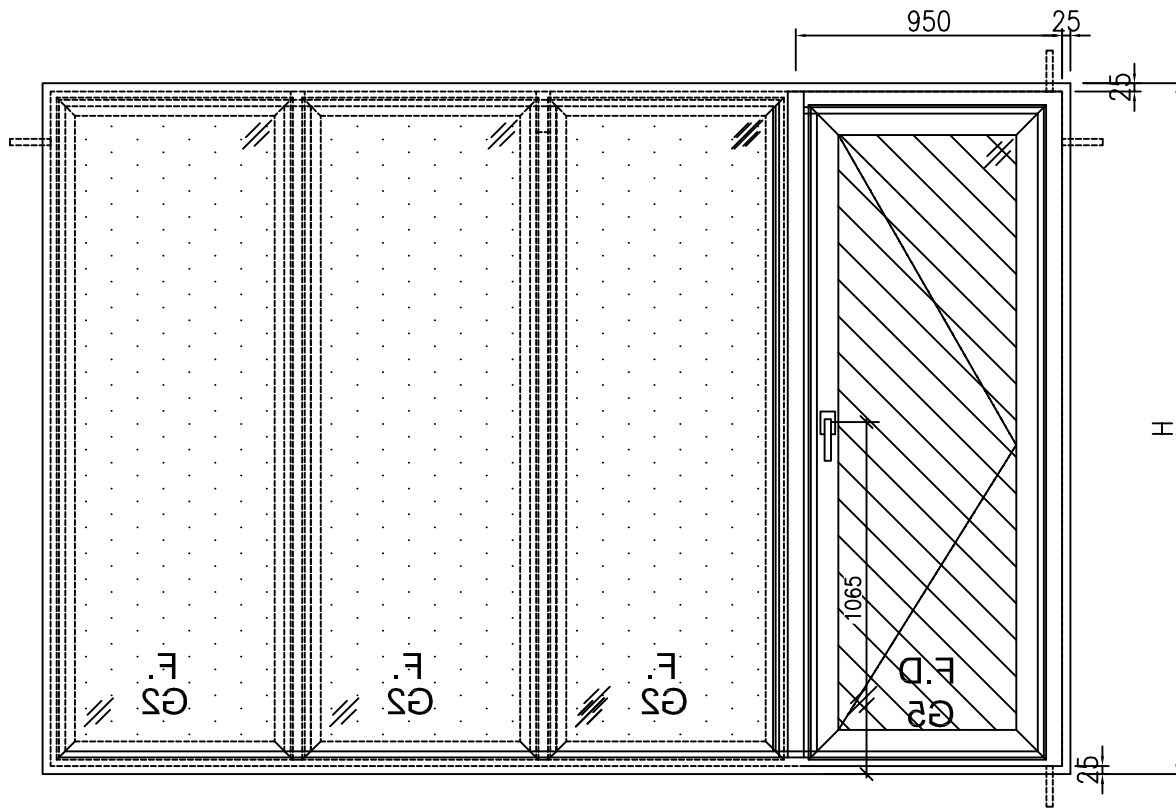
香港

<input type="checkbox"/> 行政部	<input type="checkbox"/> 連附件	<input type="checkbox"/> 會計部	<input type="checkbox"/> 連附件	<input type="checkbox"/> 統籌部	<input type="checkbox"/> 連附件	<input type="checkbox"/> 工程部	<input type="checkbox"/> 連附件
<input type="checkbox"/> 採購部	<input type="checkbox"/> 連附件	<input type="checkbox"/> QS部	<input type="checkbox"/> 連附件	<input checked="" type="checkbox"/> 地盤管理	<input checked="" type="checkbox"/> 連附件	<input type="checkbox"/> 維修部	<input type="checkbox"/> 連附件

*發件人簽署:	h	*組別成員批核簽署:	
傳遞編號:	HK0243	項目經理簽署:	

 <b>美特鋁質</b> 有限公司 MIDI Aluminium Fabricator Ltd.				類別		物料號	
				制圖	LRA	2023.12.03	圖號 860-FD-Z31
修改	-	-		復核	-	-	數量
日期	-	-		批准			位置

表格數據見：860-FD-Z31/1



工程號	J-860	地盤	馬灣	附件
名稱	門玉組裝圖		探用	
材料	--		地盤	
顏色	--		工廠	

 美特鋁質 有限公司 MIDI Aluminium Fabricator Ltd.				類別		物料號	
				制圖	LRA	2023.12.03	圖號 860-FD-Z31/1
修改	-	-		復核	-	-	數量
日期	-	-		批准			位置

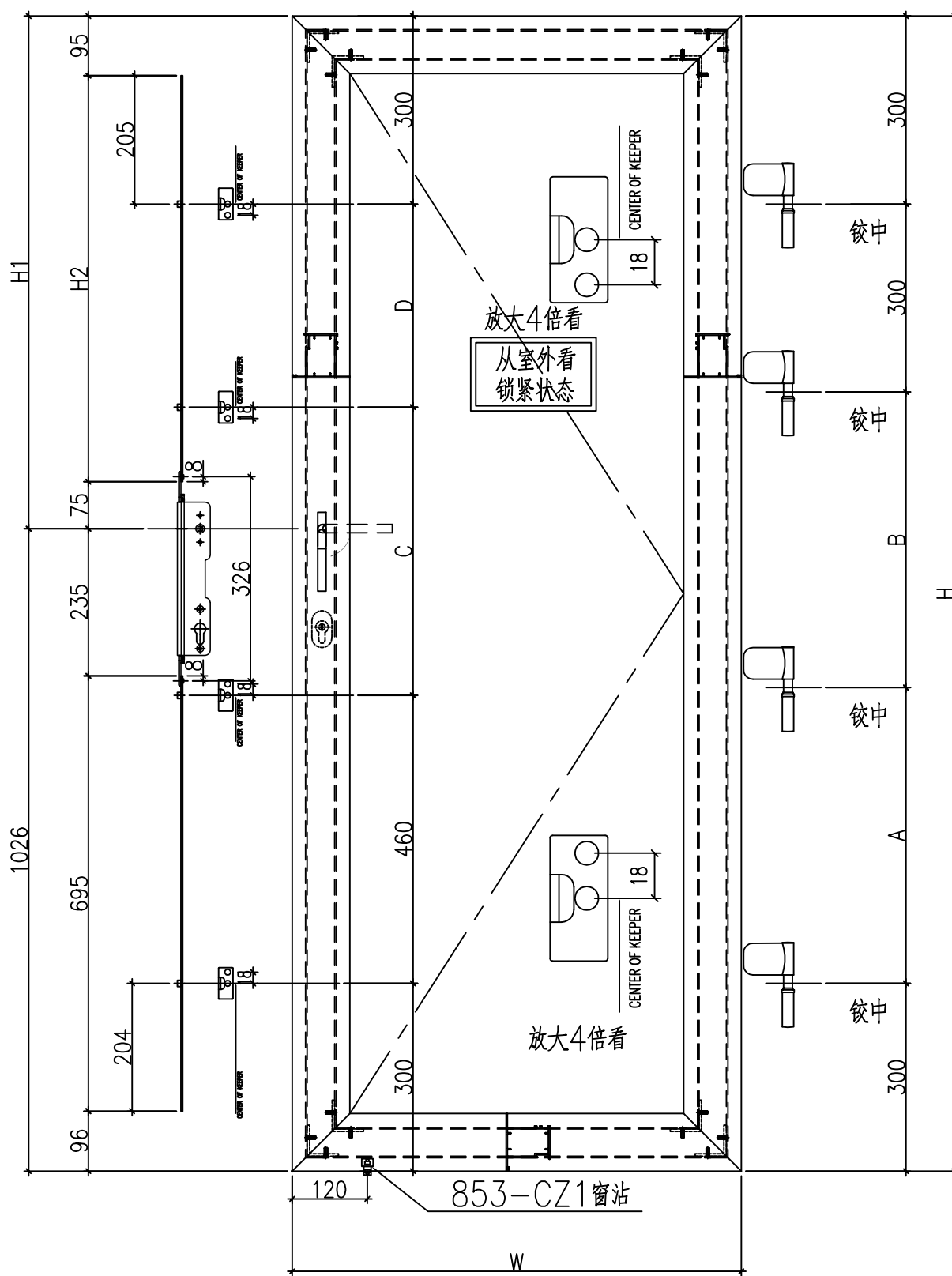
窗号: W34bR-02							
序號	料號	名稱	洞口高H	2035	幅数	1幅	楼层: GF
			出筍	長度L (mm)	支/幅	加工說明	备注
1	X86007	70生夾企	直口	1985	1	X86007-W34a/5A-1	
1A	JMFG0046	70中柱	直口	1985	1	JMFG0046-W34a/5A-1	
1B	X86529	夾企扣脚	直口	1985	1	X86529-W34a/5A-1	
2	X86383	70FD門邊企料	直口	1985	1	X86383-W34a/5A-1	
3	X86269	70FD門頂橫料	避位	864	1	X86269-W34a/5A-1	
4	X86022	70生底橫	避位	854	1	X86022-W34a/5A-1	
門玉用料							
5	X86384	FD門玉料	45°	1929.5	1	X86384-W34a/5A-1	
6	X86384	FD門玉料	45°	1929.5	1	X86384-W34a/5A-2	
7	X86384	FD門玉料	45°	862	1	X86384-W34a/5A-3	
8	X86384	FD門玉料	45°	862	1	X86384-W34a/5A-4	
9	X86201	玻璃線	直口	1784.5	1	X86201-W34a/5A-1	
10	X86201	玻璃線	直口	1784.5	1	X86201-W34a/5A-2	
11	X86201	玻璃線	直口	678	1	X86201-W34a/5A-3	
12	X86201	玻璃線	直口	678	1	X86201-W34a/5A-4	
FD門配套型材用料							
13	19x5mm厚鋁巴		直口	110	4	J860-FJ02R	
14	43x5mm厚鋁巴		直口	1569.5	1	J860-W34a/5A-1	
15	JMA0009	50x50x5mm鋁角	直口	36	4	JMA0009-LJ01	FD門組框碼
15a	JMA0009	50x50x5mm鋁角	直口	65	4	JMA0009-LJ02	FD門組框碼
16	X85964	拉巴	直口	695	1	X85964-LB1	
17	X85964	拉巴	直口	733.5	1	X85964-W34a/5A-LB2	

工程號	J-860	地盤	馬灣	附件	組裝圖見: 860-FD-Z31
名稱	門玉組裝圖		採用		
材料	--		地盤		
顏色	--		工廠		

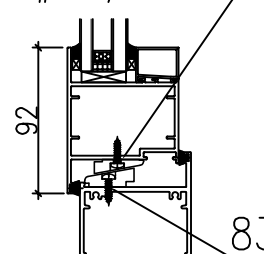


類別		物料號	
制圖	LRA	2023.12.03	圖號 860-FD-FY6
修改	-	-	數量
日期	-	-	位置
復核	-	-	
批准			

编号	数量	门玉宽W	门玉高H	H1	H2	A	B	C	D	楼层	备注	款式
W34a/5A-FY1	1	862	1929.5	903.5	733.5	514.75	514.75	562.25	307.25	GF	扭摻+鎖芯	SHR



853-CZ1窗沾  
用#8x1/2"圆头钢牙修



833-CZ1窗沾  
用#8x1/2"圆头钢牙修

工程號	J-860	地盤	馬灣	附件
名稱	多點鎖放樣	採	用	
材料	X85964	地盤		
顏色	--	工廠		



 美特鋁質 有限公司 MIDI Aluminium Fabricator Ltd.				類別		物料號	
				制圖	LRA	2023.12.03	圖號 X86383-AL01-01
修改	-	-		復核	-	-	數量 -
日期	-	-		批准			位置

加工图见: X86007-AL01

92.5

92.5

序号	物料编号	数量	长度L	A		N		B	C	D
2	X86007-W 34a/5A-1	1	<del>2240</del>	<del>70</del>	300	x	<del>7</del>	<del>70</del>	<del>562.25</del>	<del>562.25</del>
							6			

1985

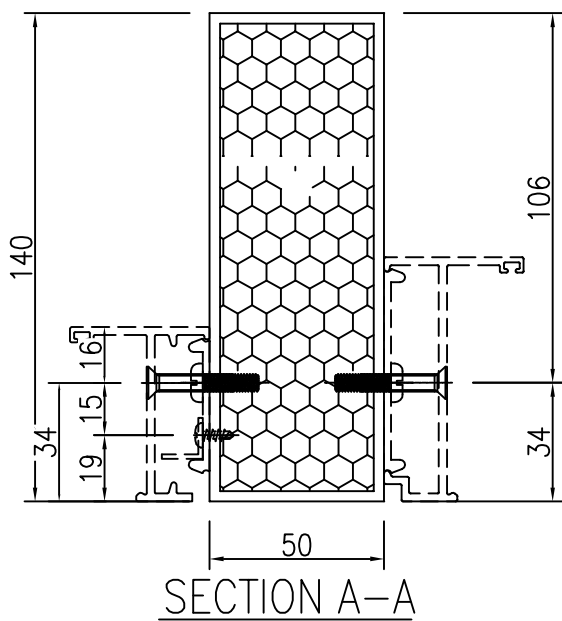
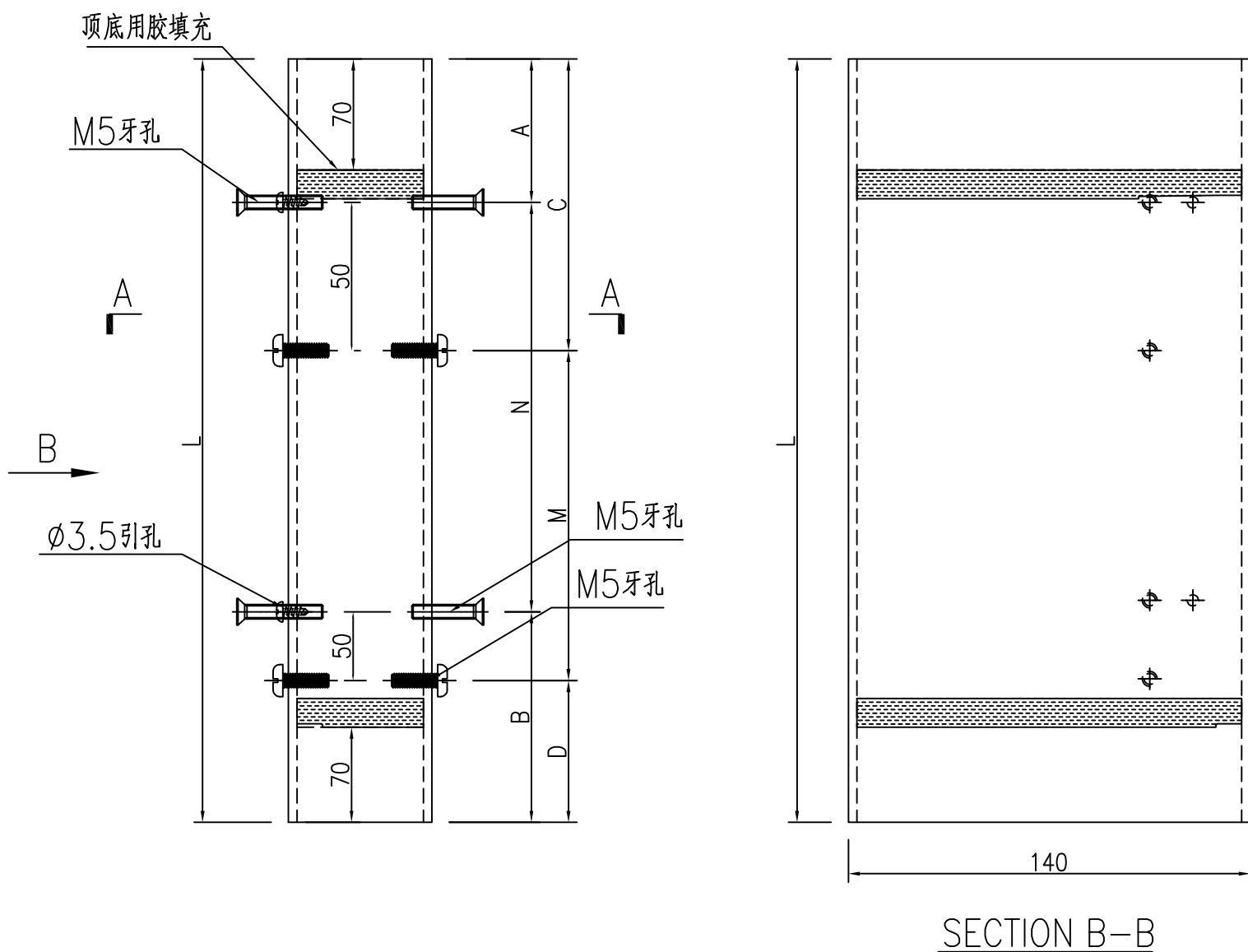
434.75

434.75

工程號	J-860	地盤	馬灣	附件
名稱	数据表		探用	
材料	--		地盤	
顏色	--		工廠	

 美特鋁質有限公司 MIDI Aluminium Fabricator Ltd.				類別		物料號								
修改	-	-		制圖	LRA	2023.12.03	圖號 JMFG0046-AL04							
日期	-	-		復核	-	-	數量 -							
序号	物料编号	数量	长度L	A	N	B	C	M	D	扣脚编号				
1														
2	JM FG 0046-W 34a/5A-1	1	<del>2240</del>	<del>70</del>	300	x	<del>7</del>	<del>70</del>	<del>120</del>	300	x	<del>7</del>	<del>20</del>	X86529-W 34a/5A-1

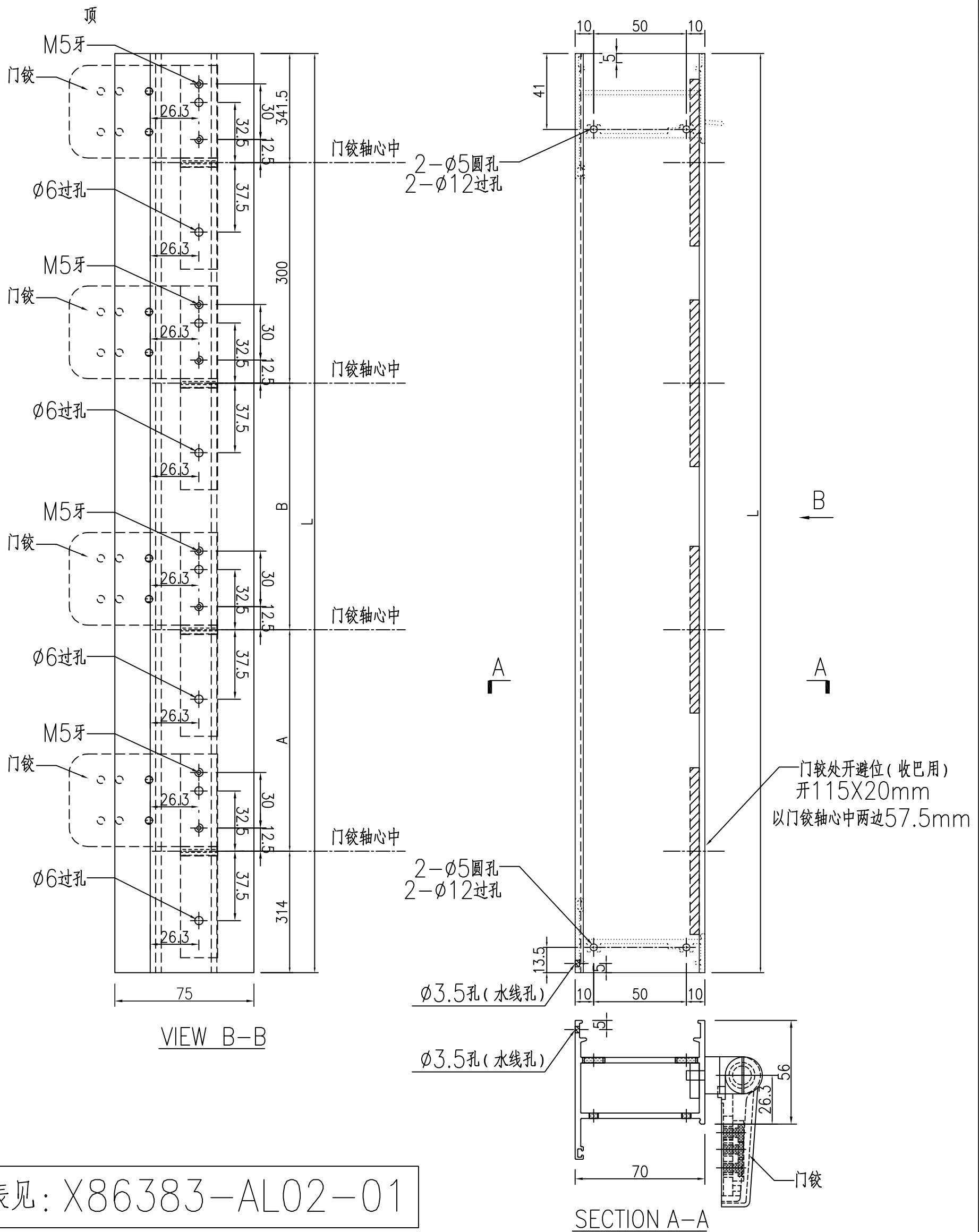
1985      92.5      6      142.5      6      42.5  
 92.5



工程號	J-860	地盤	馬灣	附件
名稱	70中柱	採	用	
材料	JMFG0046	地盤		
顏色	--	工廠		



類別		物料號	
制圖	LRA	2023.12.03	圖號 X86383-AL02
修改	-	-	數量 -
日期	-	-	位置



数据表见: X86383-AL02-01

工程號	J-860	地盤	馬灣	附件
名稱	70FD门边企料		採用	
材料	X86383		地盤	
顏色	--		工廠	

 美特鋁質 有限公司 MIDI Aluminium Fabricator Ltd.				類別		物料號	
				制圖	LRA	2023.12.03	圖號 X86383-AL02-01
修改	-	-		復核	-	-	數量 -
日期	-	-		批准			位置

加工图见: X86383-AL02

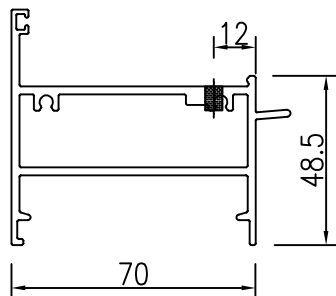
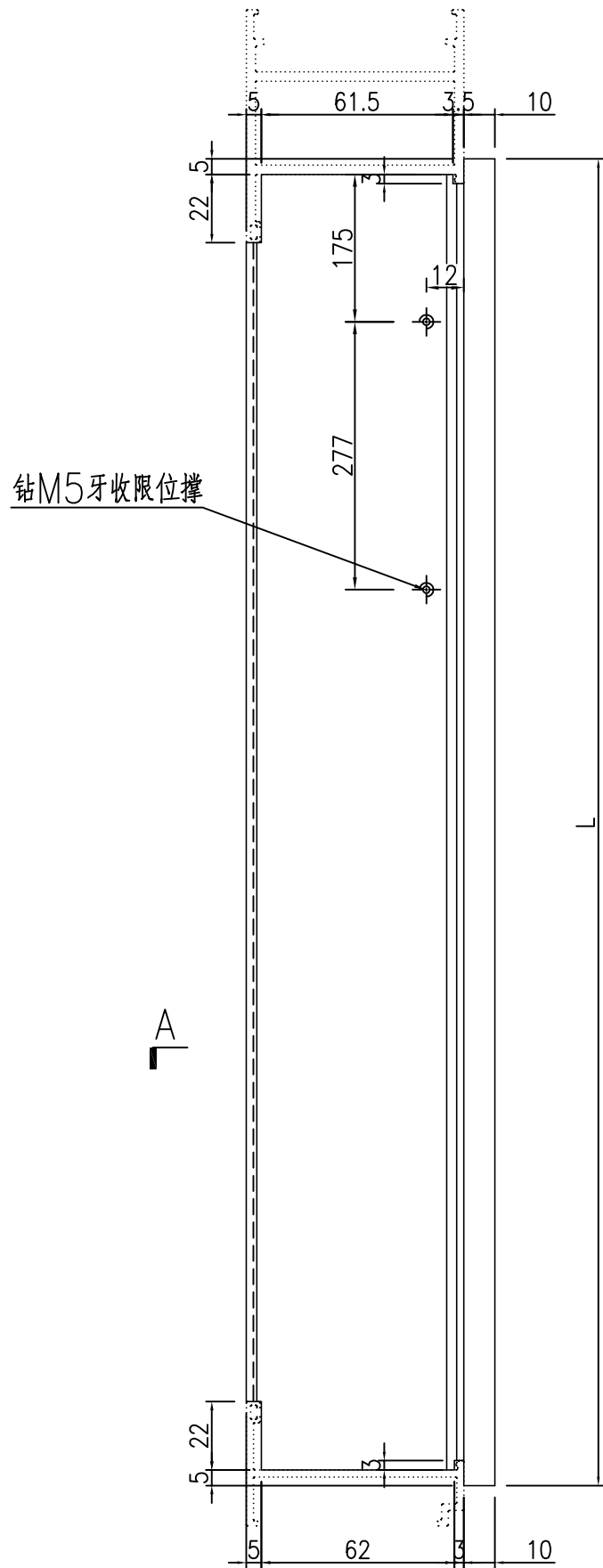
序号	物料编号	数量	长度L	A	B
1					
2	X86383-W 34a/5A-1	1	<del>2240</del>	<del>642.25</del>	642.25

1985                      514.75                      514.75

工程號	J-860	地盤	馬灣	附 件
名稱	数据表		探 用	
材 料	--		地盤	
顏 色	--		工廠	

類別		物料號		
制圖	LRA	2023.12.03	圖號	X86269-AL02
修改	-	-	數量	-
日期	-	-	位置	

序号	物料编号	数量	长度L
2	X86269-W 34aA /5-1	1	864

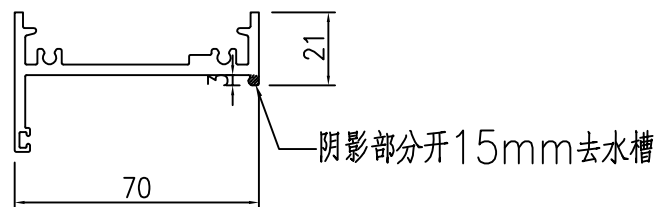
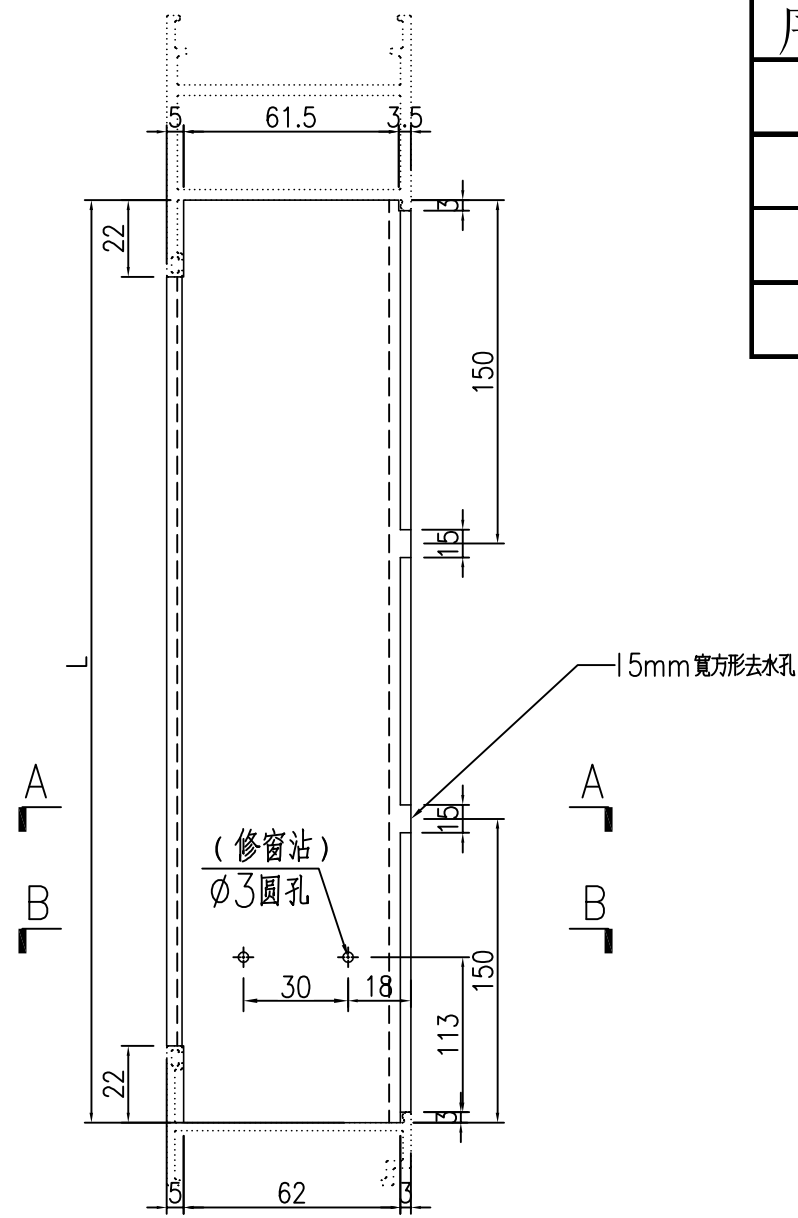


SECTION A-A

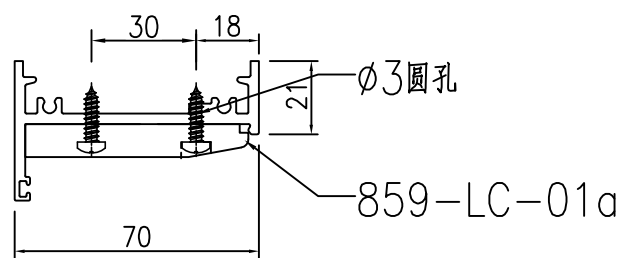
工程號	J-860	地盤	馬灣	附件
名稱	70FD門頂橫料	採	用	
材料	X86269	地盤		
顏色	--	工廠		

類別		物料號	
制圖	LRA	2023.12.03	圖號 X86022-AL02
修改	-	-	數量 -
日期	-	-	位置
復核	-	-	
批准			

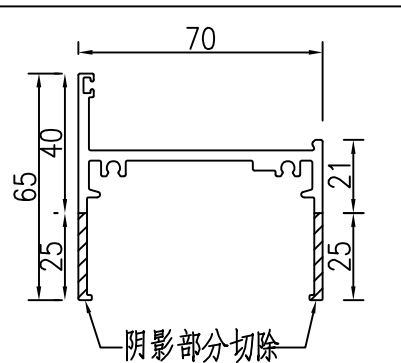
序号	物料编号	数量	长度L
2	X86022-W 34a/5A-1	1	854



SECTION A-A

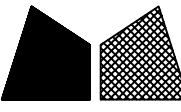


SECTION B-B

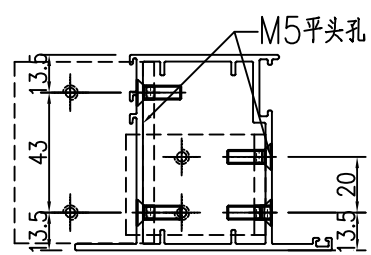
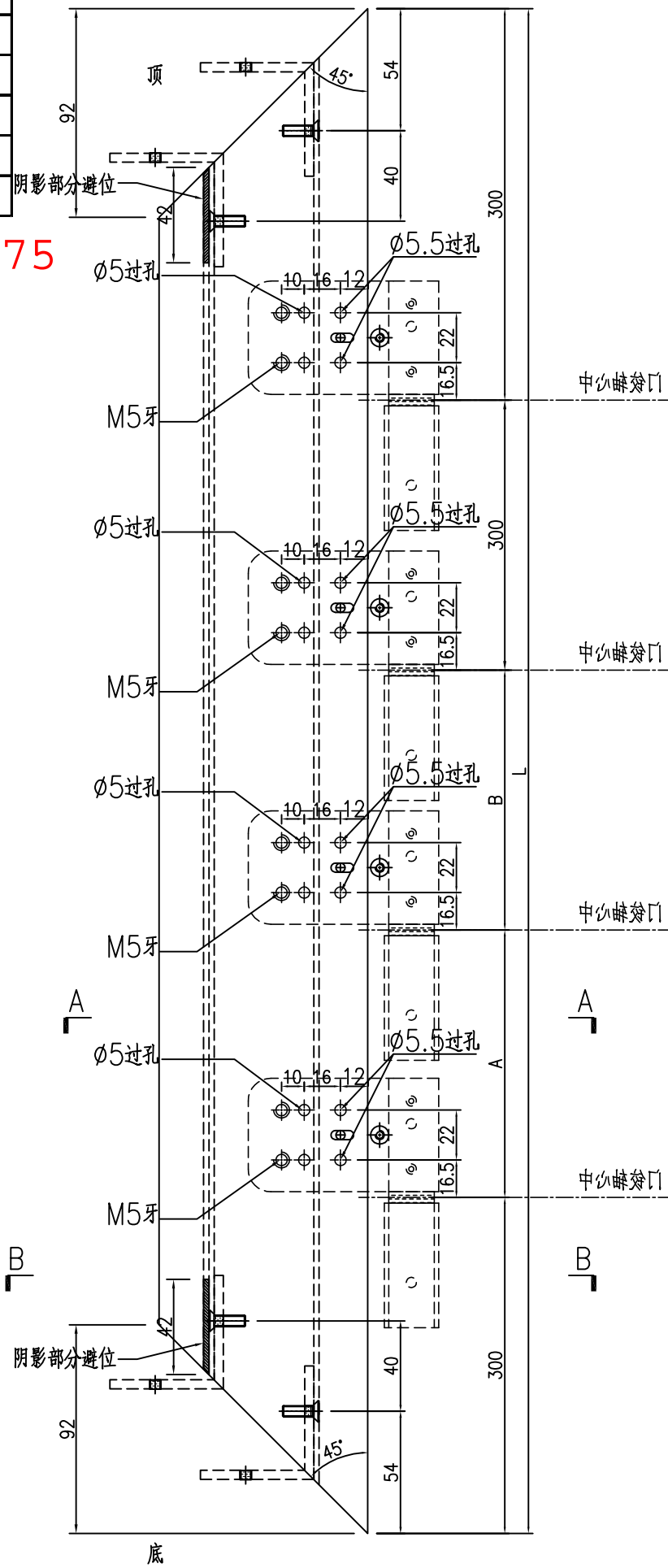


X86022 70生底橫

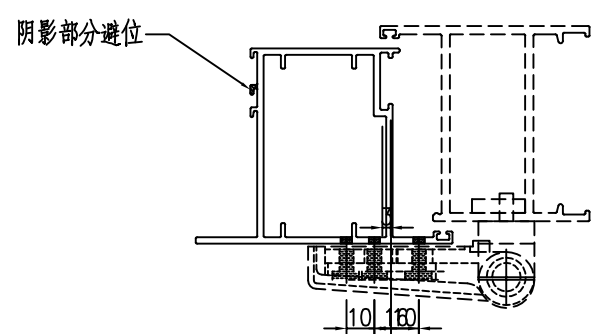
工程號	J-860	地盤	馬灣	附件
名稱	70生底橫	採用		
材料	X86022	地盤		
顏色	--	工廠		

 美特鋁質 有限公司 MIDI Aluminium Fabricator Ltd.				類別		物料號	
修改	-	-		制圖	LRA	2023.12.03	圖號 X86384-AL01R
日期	-	-		復核	-	-	數量 -
序号	物料编号	数量	长度L	A	B	位置	
1							
2							
3	X86384-W 34a/5A-2	1	<del>2184.5</del>	<del>642.25</del>	<del>642.25</del>		

1929.5                      514.75  
 514.75



SECTION B-B



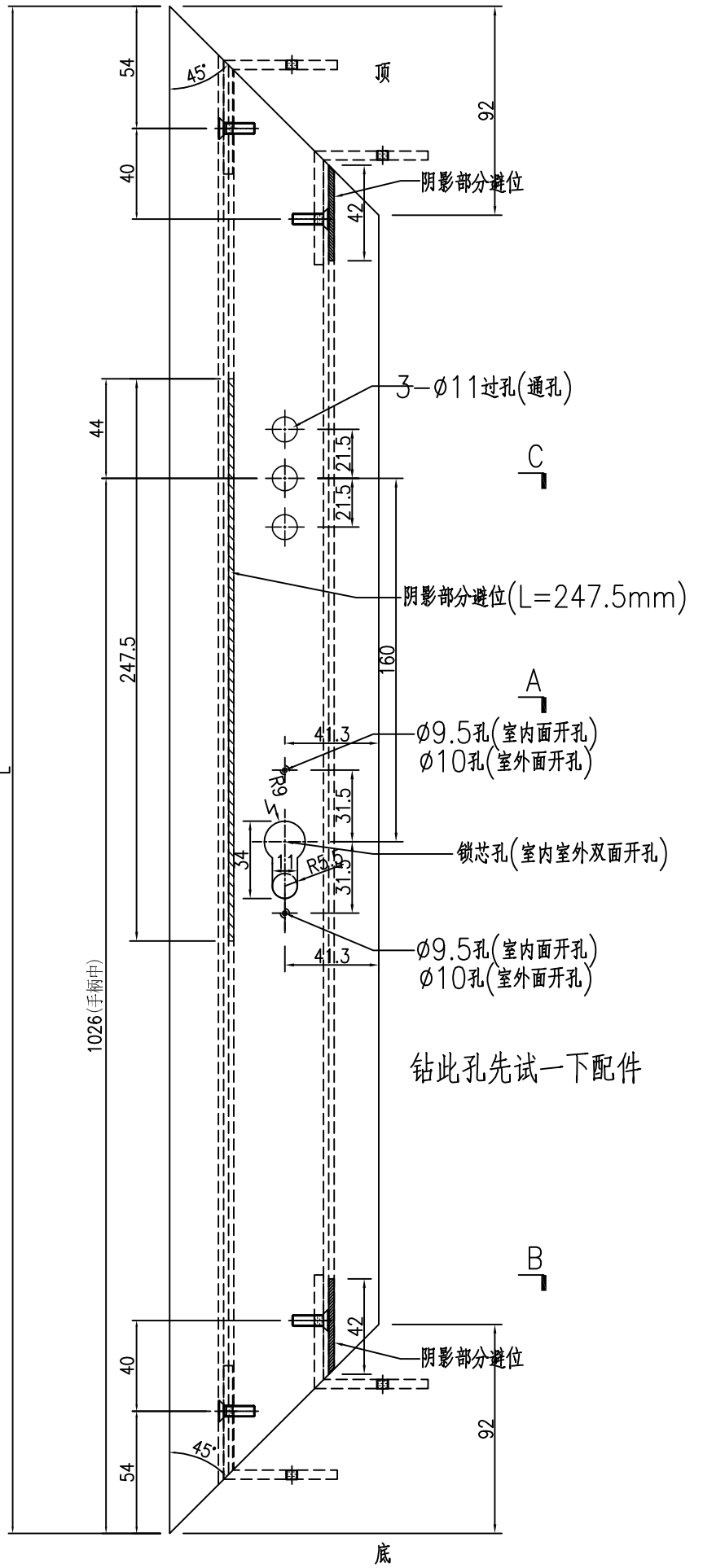
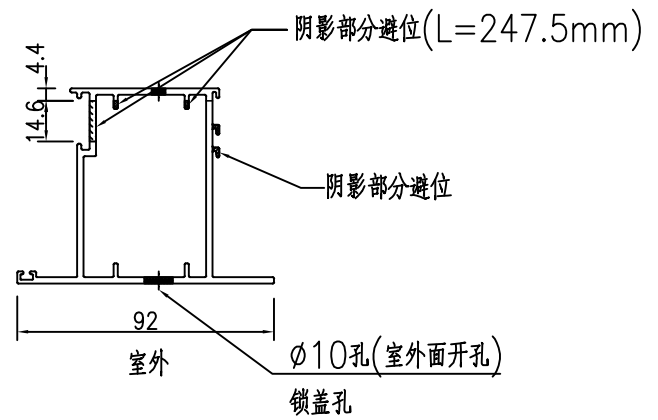
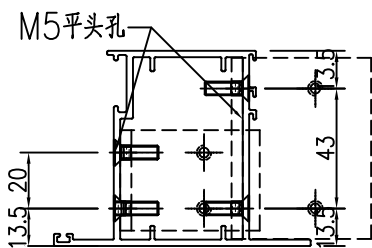
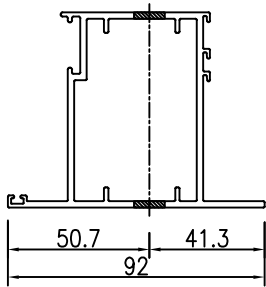
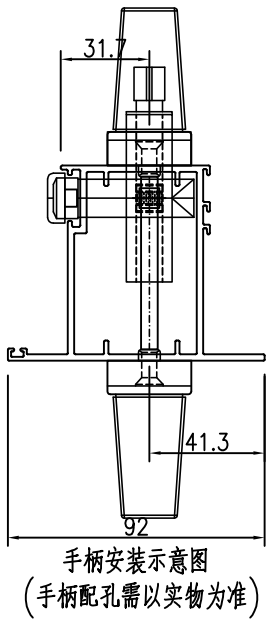
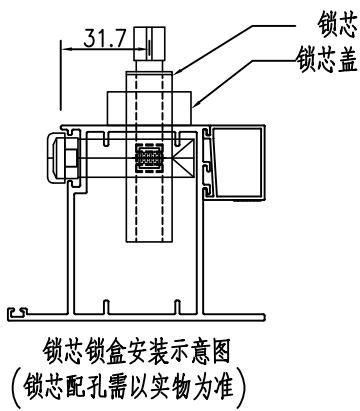
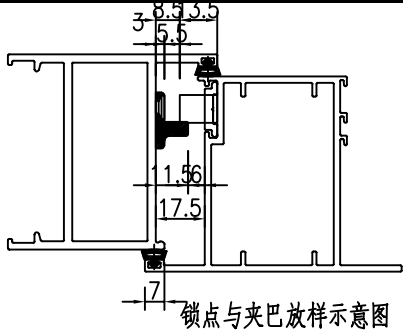
SECTION A-A

工程號	J-860	地盤	馬灣	附件
名稱	FD門玉料	採	用	
材料	X86384	地盤		
顏色	--	工廠		

類別		物料號	
制圖	LRA	2023.12.03	圖號 X86384-AL02
修改	-	-	數量 -
日期	-	-	位置

序号	物料编号	数量	长度L
1			
2	X86384-W 34a/5A-1	1	<del>2184.5</del>

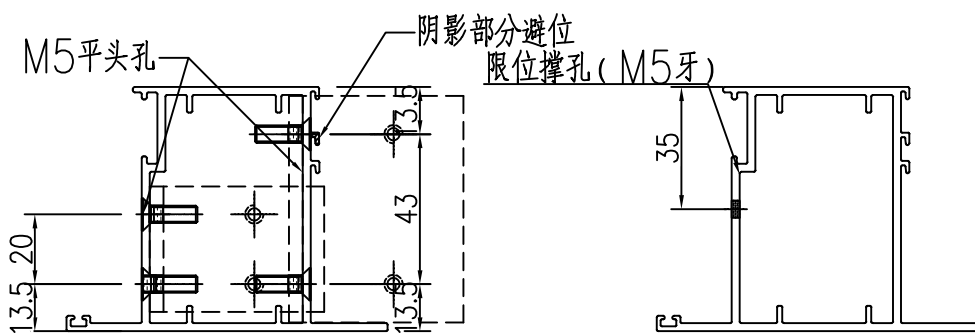
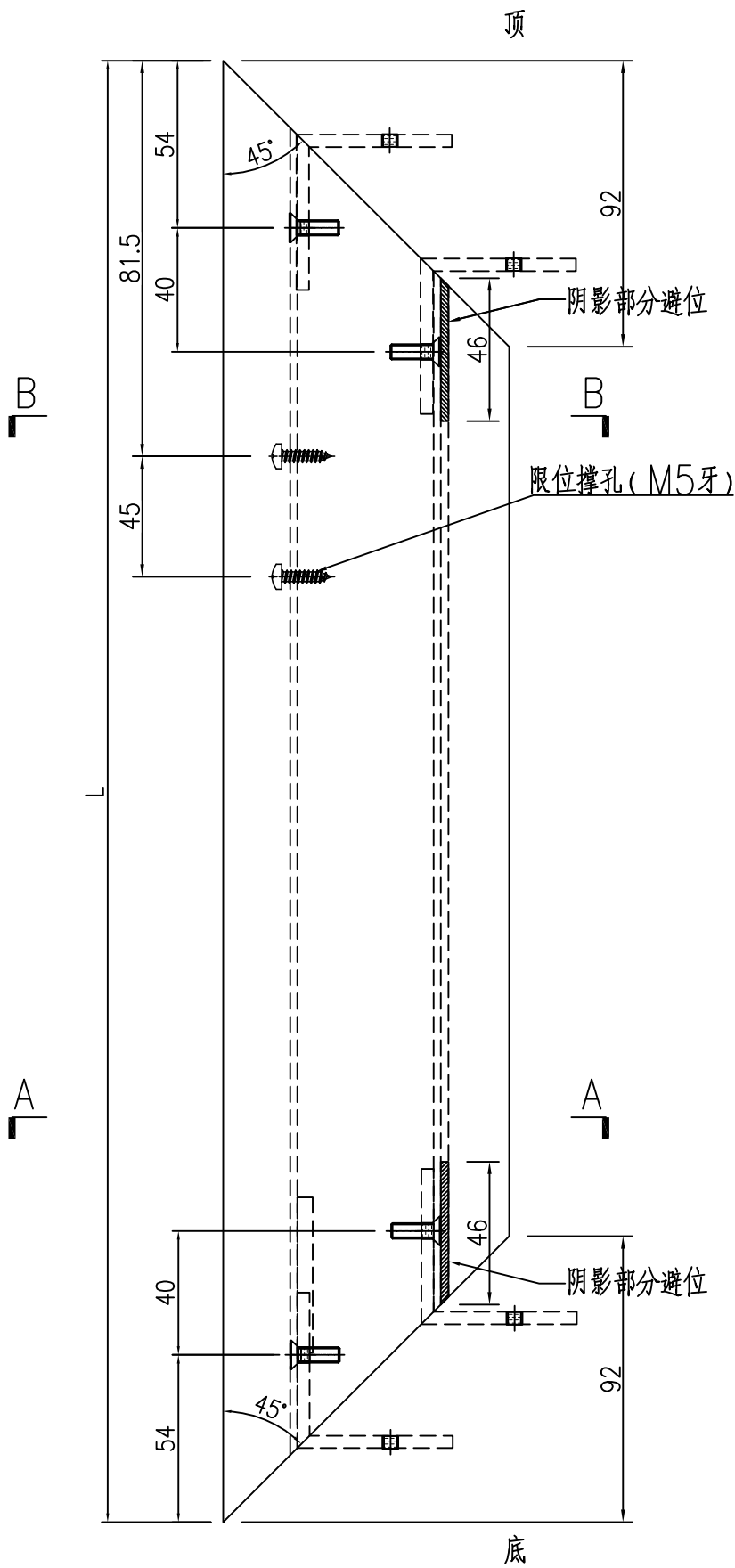
1929.5



工程號	J-860	地盤	馬灣	附件
名稱	FD門玉料	採	用	
材料	X86384	地盤		
顏色	--	工廠		

類別		物料號	
制圖	LRA	2023.12.03	圖號 X86384-AL03
修改	-	-	數量 -
日期	-	-	位置
復核	-	-	
批准			

序号	物料编号	数量	长度L
1			
2			
3	X86384-W 34a/5A-3	1	862



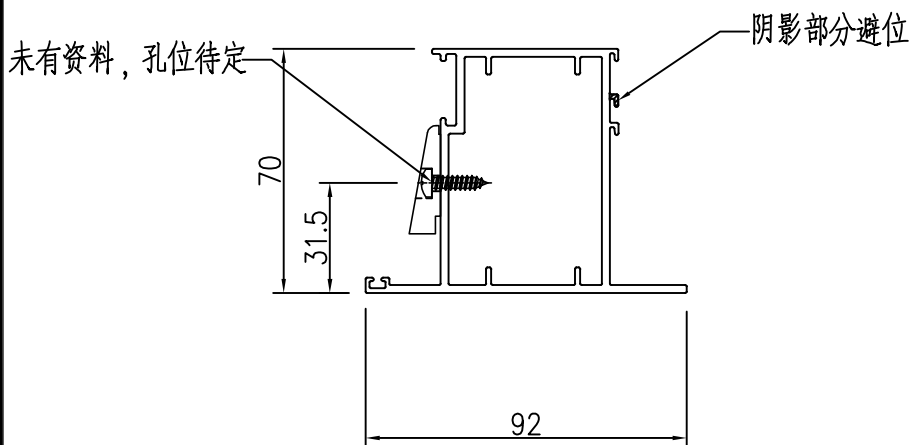
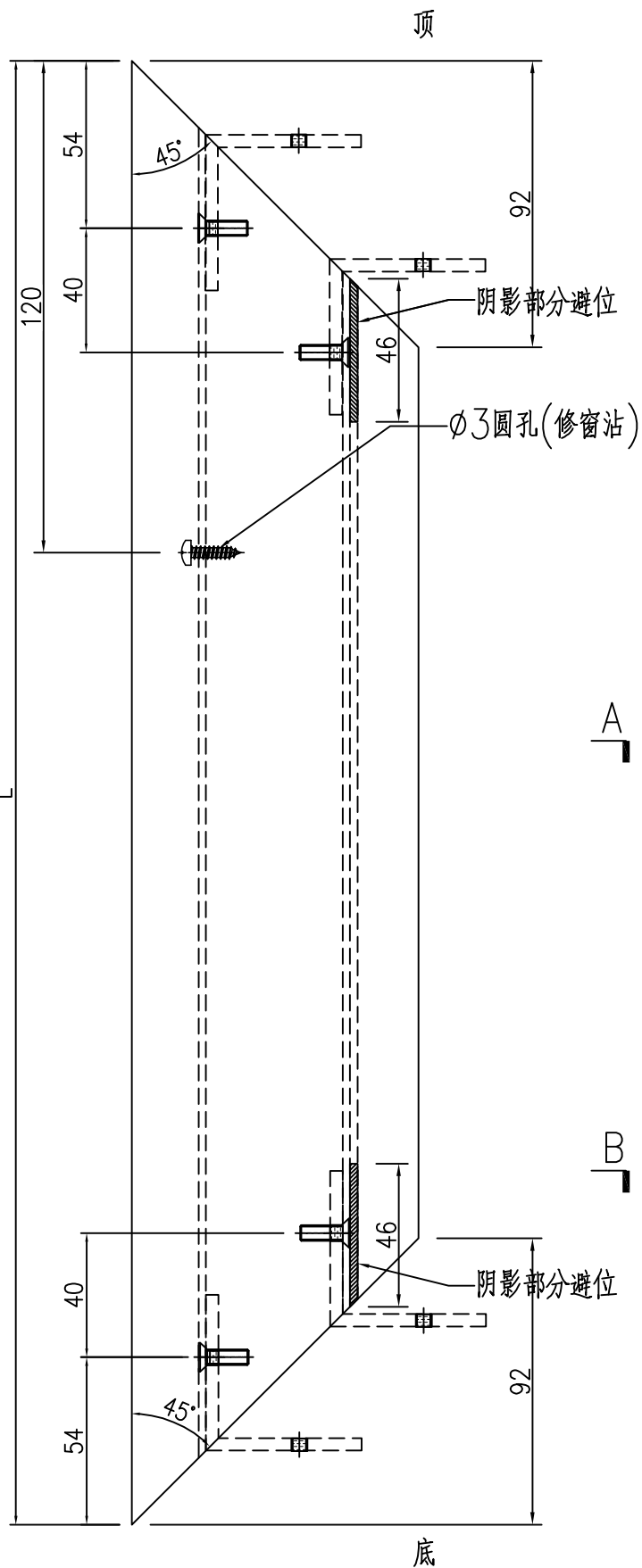
SECTION A-A

SECTION B-B

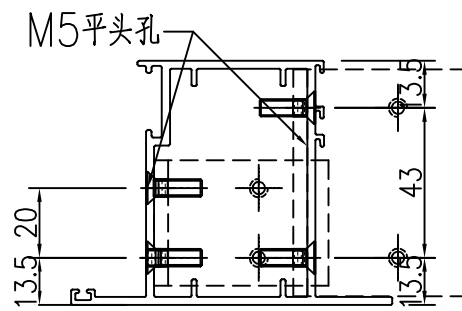
工程號	J-860	地盤	馬灣	附件
名稱	FD門玉料	採	用	
材料	X86384	地盤		
顏色	--	工廠		

類別		物料號	
制圖	LRA	2023.12.03	圖號 X86384-AL04
修改	-	-	數量 -
日期	-	-	位置
復核	-	-	
批准			

序号	物料编号	数量	长度L
1			
2			
3	X86384-W 34a/5A-4	1	862



SECTION A-A

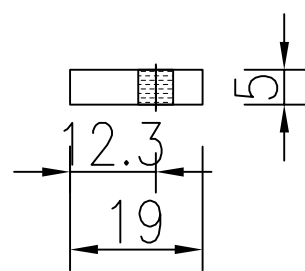
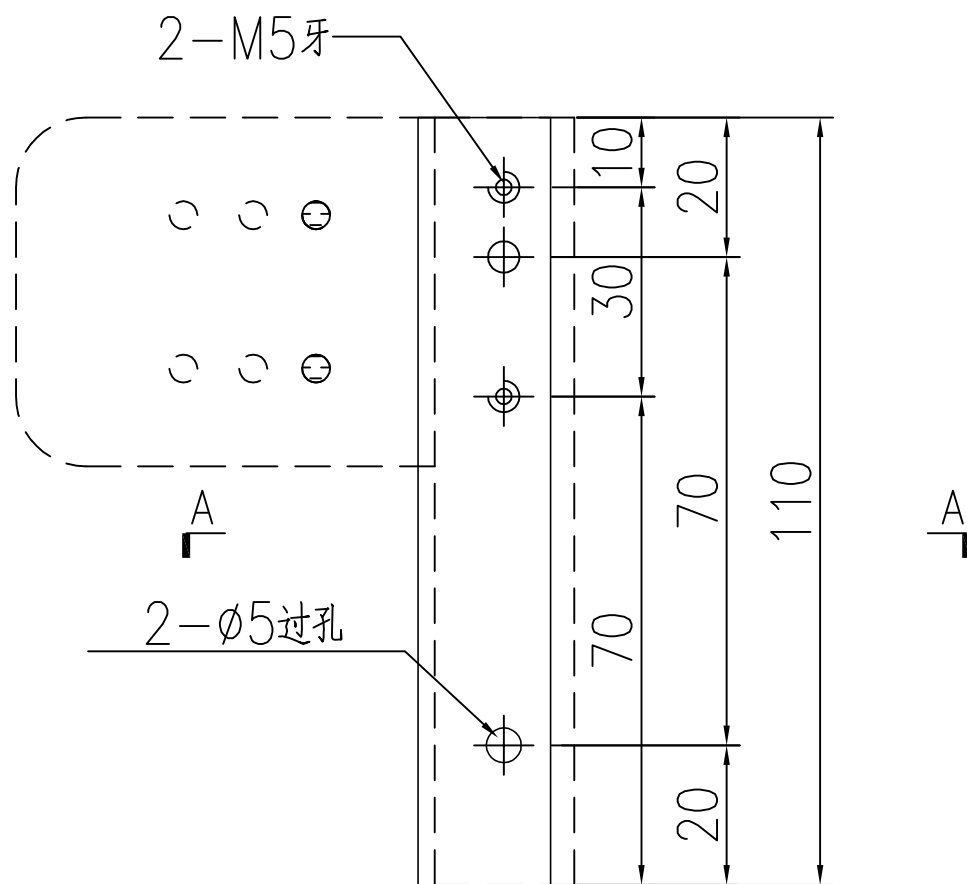


SECTION B-B

工程號	J-860	地盤	馬灣	附件
名稱	FD門玉料	採	用	
材料	X86384	地盤		
顏色	--	工廠		



 美特鋁質 有限公司 MIDI Aluminium Fabricator Ltd.				類別		物料號	
修改	-	-		制圖	LRA	2023.12.03	圖號 J860-FJ02R
日期	-	-		復核	-	-	數量 <del>12</del> 4
				批准			位置

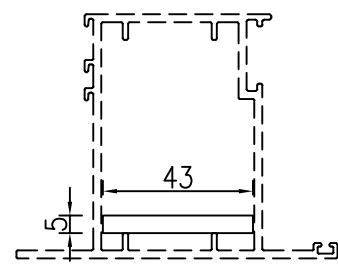
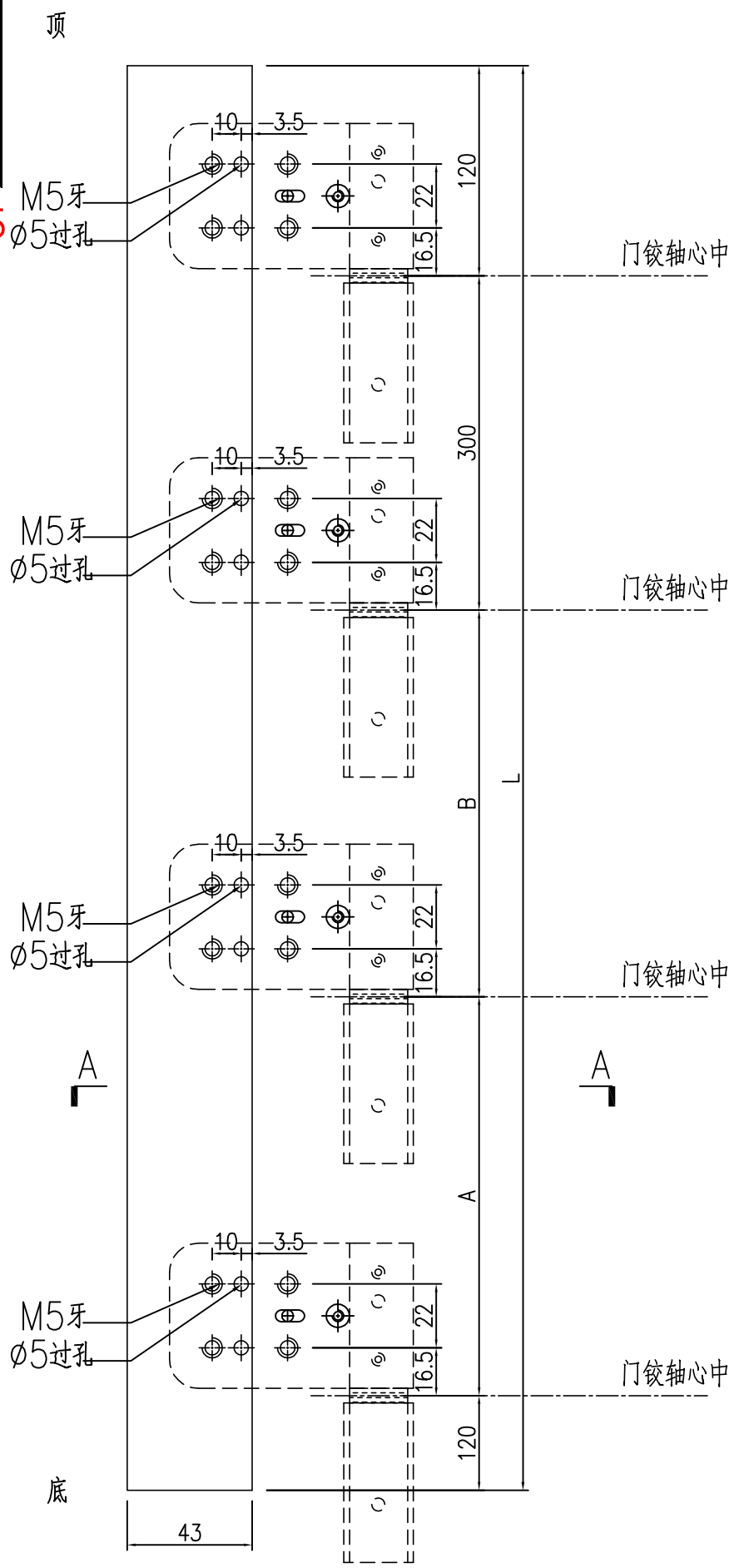


工程號	J-860	地盤	馬灣	附件
名稱	19x5mm厚铝巴	探	用	
材料	--	地盤		
顏色	--	工廠		

 美特鋁質 有限公司 MIDI Aluminium Fabricator Ltd.				類別		物料號	
修改	-	-		制圖	LRA	2023.12.03	圖號 J860-FJ04R
日期	-	-		復核	-	-	數量 -
				批准			位置

序号	物料编号	数量	长度L	A	B
1					
2					
3	J860-W 34a/5A-1	1	<del>1824.5</del>	<del>642.25</del>	<del>642.25</del>

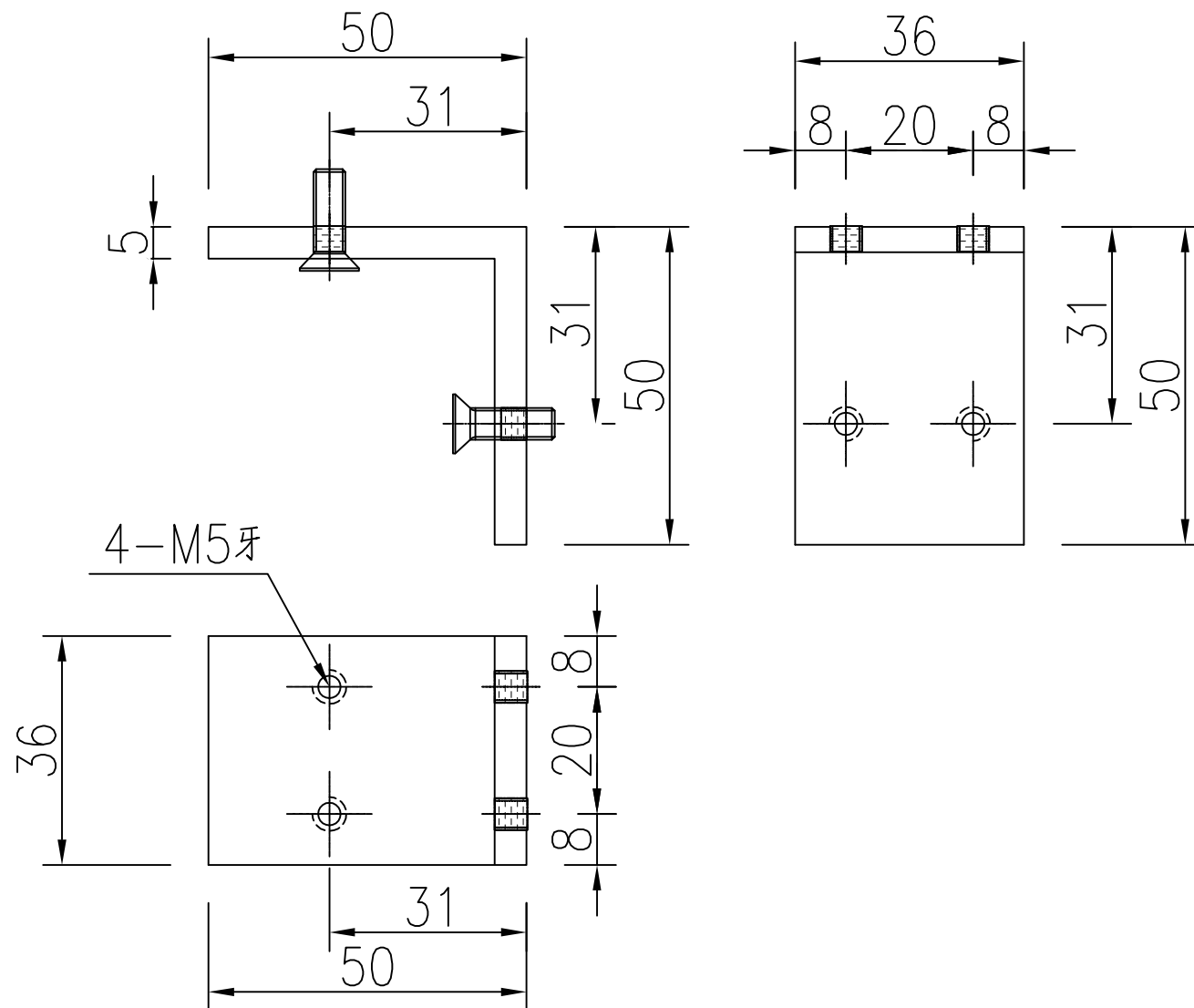
1569.5      514.75  
514.75



SECTION A-A

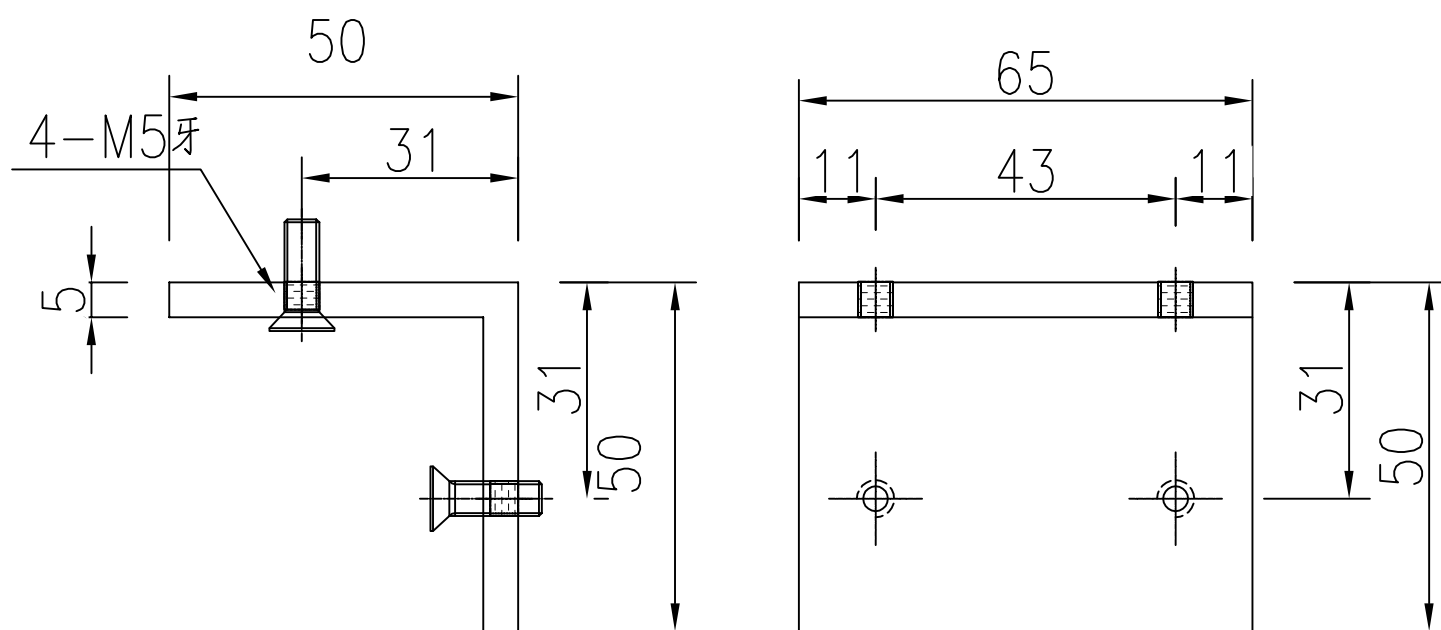
工程號	J-860	地盤	馬灣	附件
名稱	43x5mm厚铝巴		探用	
材料	--	地盤		
顏色	--	工廠		

 美特鋁質 有限公司 MIDI Aluminium Fabricator Ltd.				類別		物料號	
修改	-	-		制圖	LRA	2023.12.03	圖號 JMA0009-LJ01
日期	-	-		復核	-	-	數量 <del>12</del> 4
				批准			位置



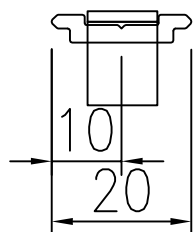
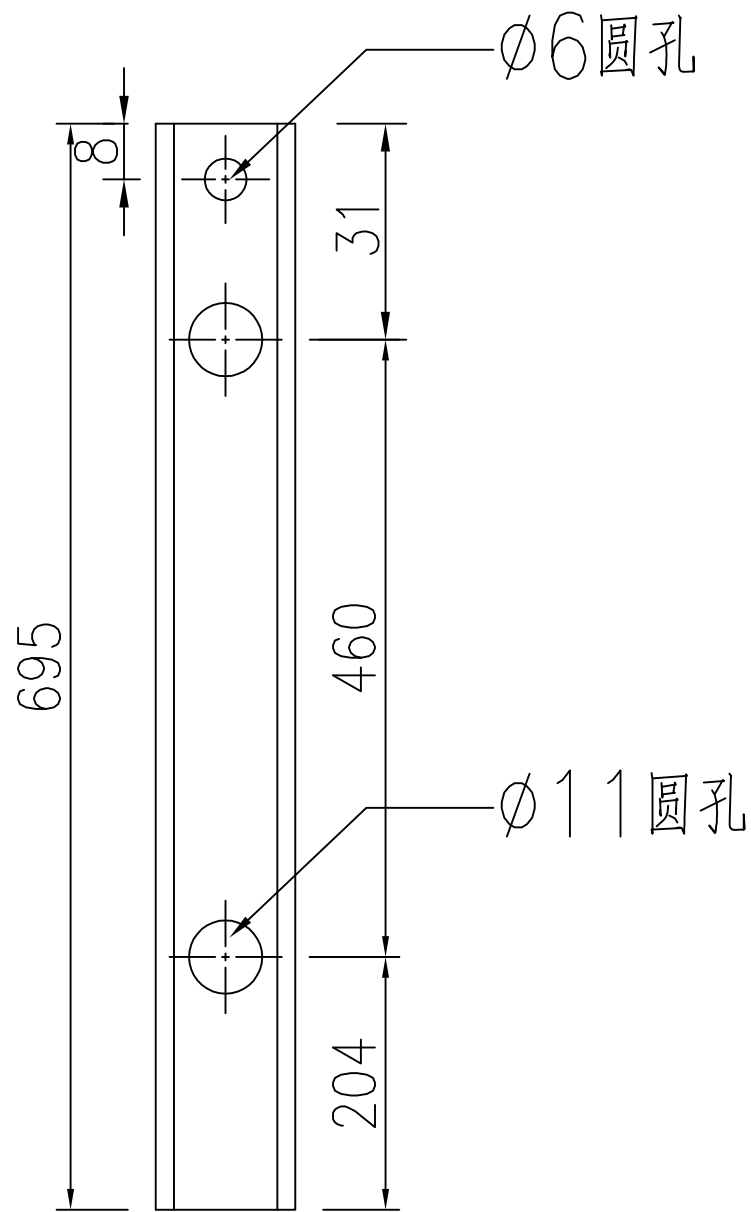
工程號	J-860	地盤	馬灣	附件
名稱	50x50x5厚铝角		探用	
材料	XXX	地盤		
顏色	--	工廠		

 美特鋁質 有限公司 MIDI Aluminium Fabricator Ltd.				類別		物料號	
				制圖	LRA	2023.12.03	圖號 JMA0009-LJ02
修改	-	-		復核	-	-	數量 <del>12</del> 4
日期	-	-		批准			位置



工程號	J-860	地盤	馬灣	附件
名稱	50x50x5厚鋁角		採用	
材料	XXX	地盤		
顏色	--	工廠		

 美特鋁質 有限公司 MIDI Aluminium Fabricator Ltd.				類別		物料號	
				制圖	LRA	2023.12.03	圖號 X85964-LB1
修改	-	-		復核	-	-	數量 <del>3</del> 1
日期	-	-		批准			位置



工程號	J-860	地盤	馬灣	附件
名稱	拉巴加工圖		探用	
材料	X85964	地盤		
顏色	--	工廠		

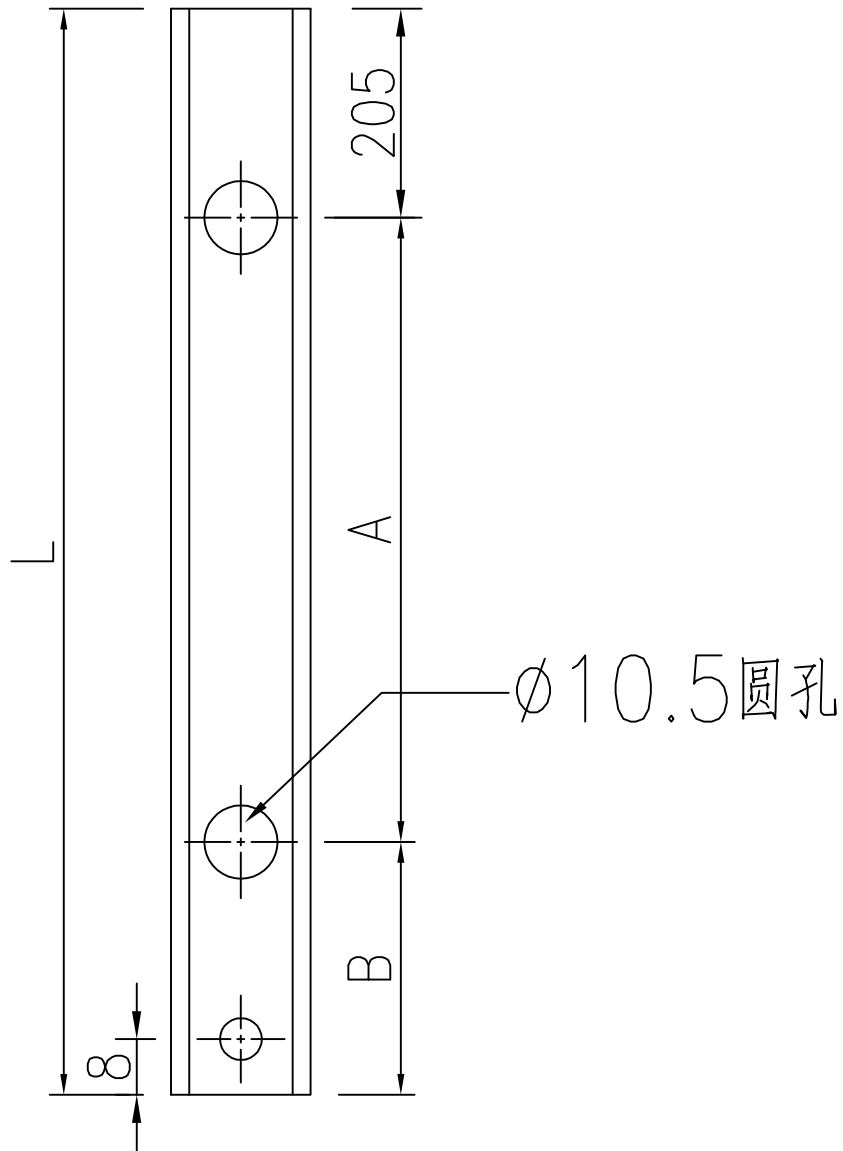


類別		物料號	
制圖	LRA	2023.12.03	圖號 X85964-LB2
修改	-	-	數量 -
日期	-	-	位置

序号	物料编号	数量	长度L	A	B
1					
2					
3	X85964-W 34a/5A-LB2	1	<del>988.5</del>	<del>562.25</del>	221.25

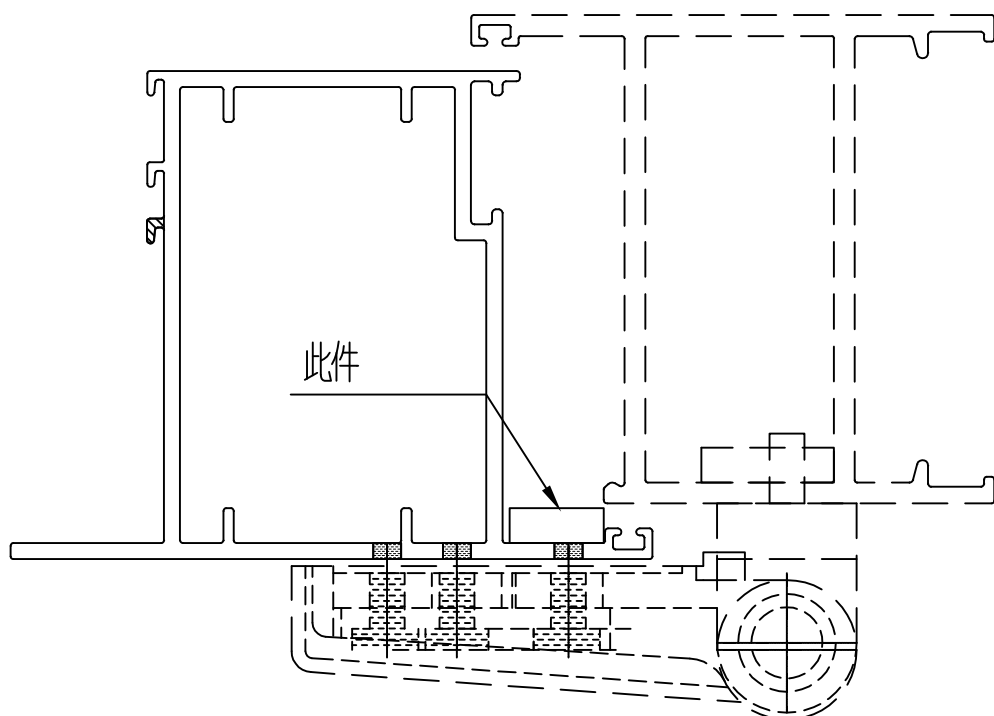
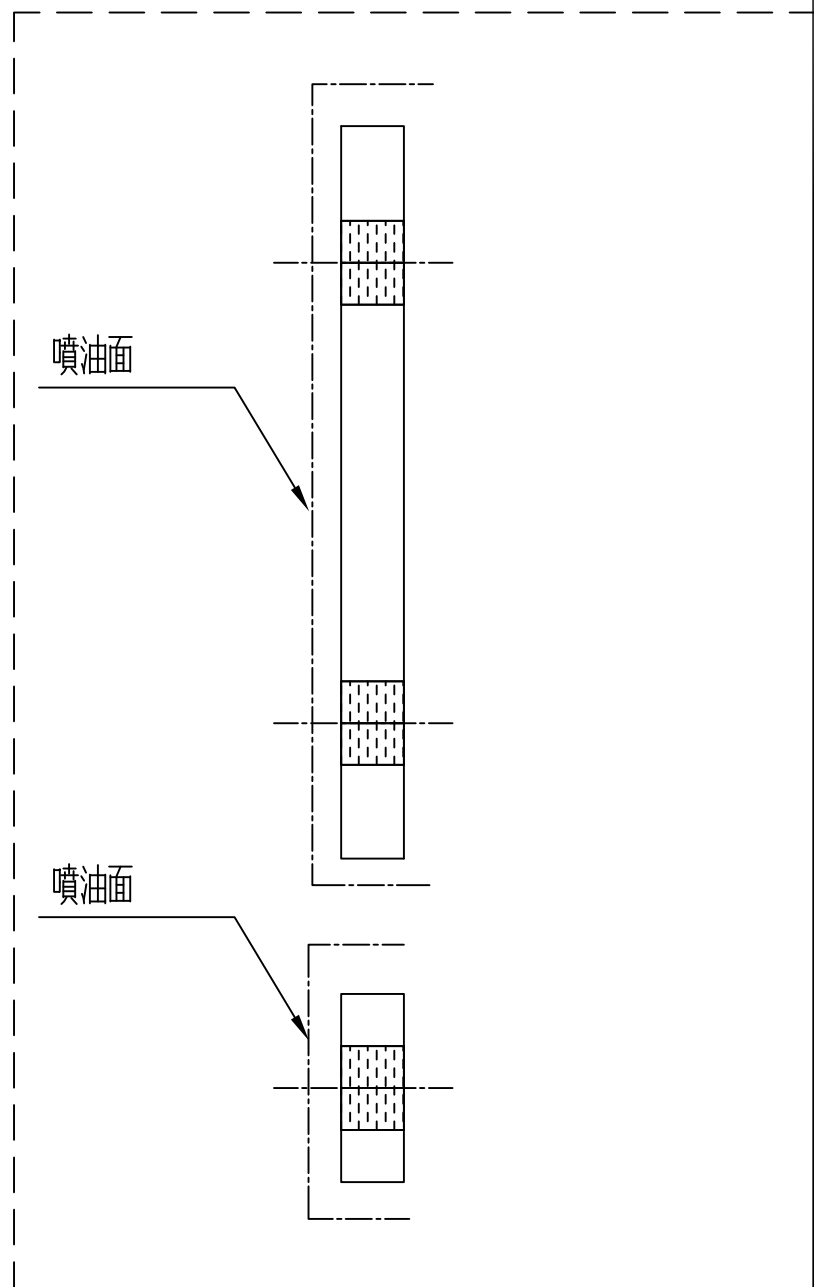
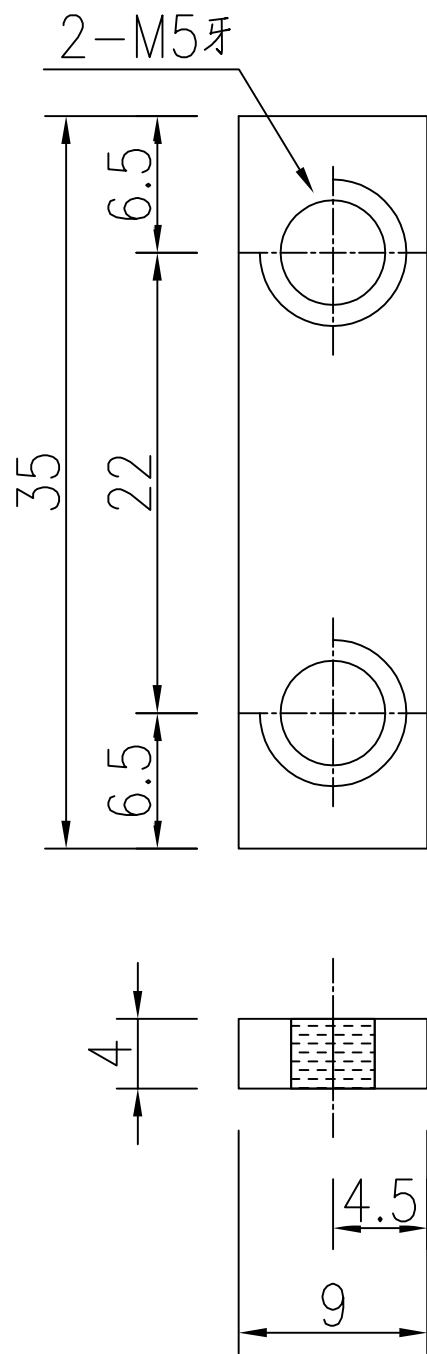
733.5

307.25



工程號	J-860	地盤	馬灣	附件
名稱	拉巴加工圖	採用		
材料	X85964	地盤		
顏色	--	工廠		

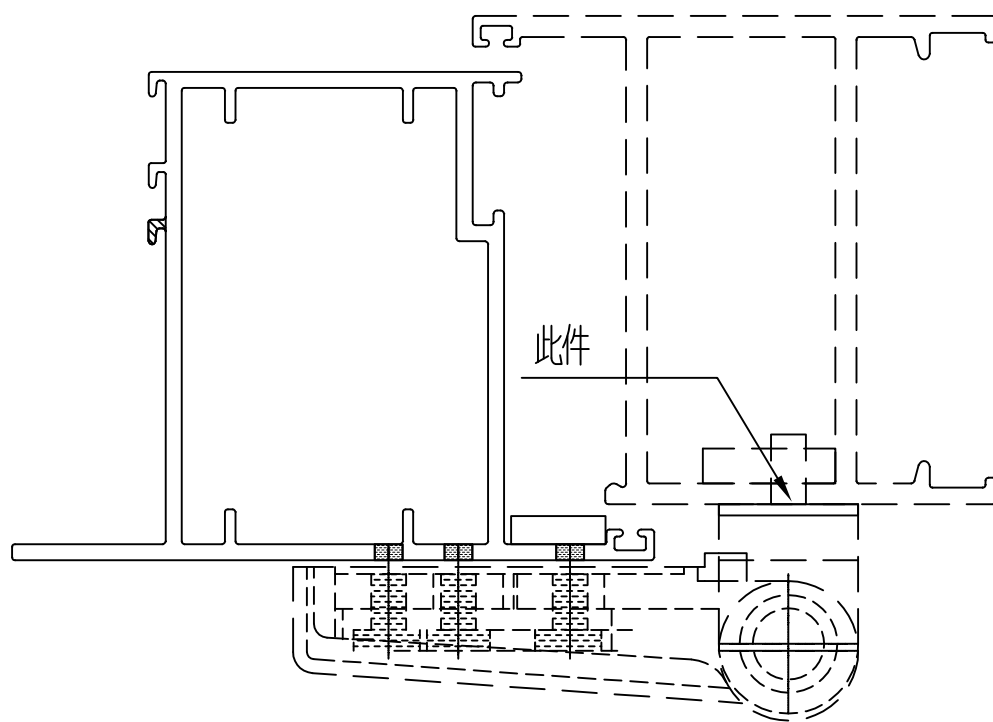
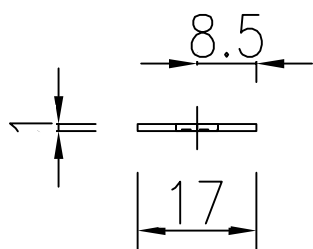
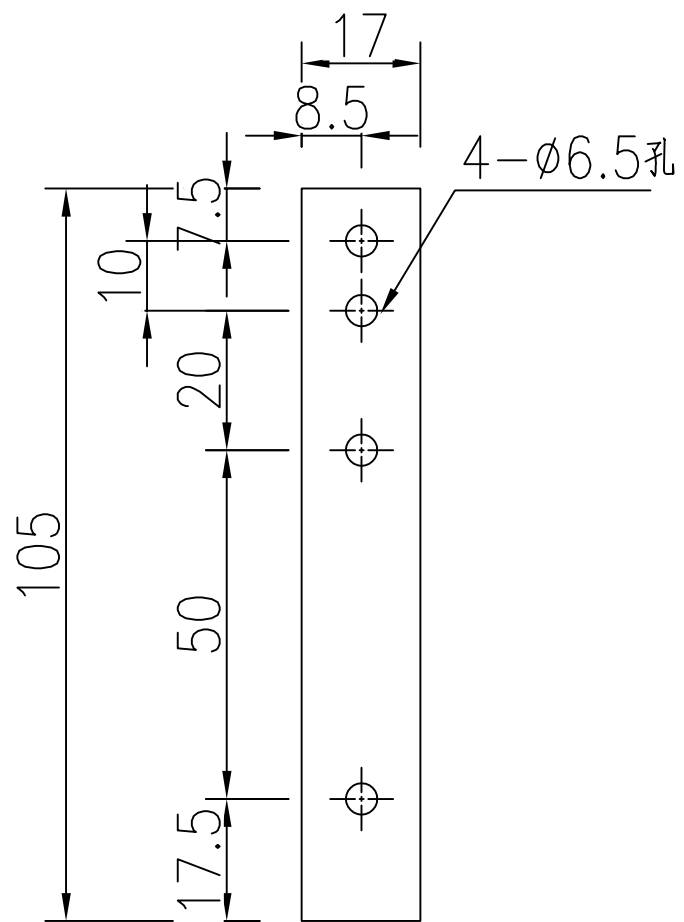
 美特鋁質 有限公司 MIDI Aluminium Fabricator Ltd.				類別		物料號	
修改	-	-		制圖	LRA	2023.12.03	圖號 LB-04
日期	-	-		復核	-	-	數量 <del>2</del> 4
				批准			位置



用庫存料切后噴油加工

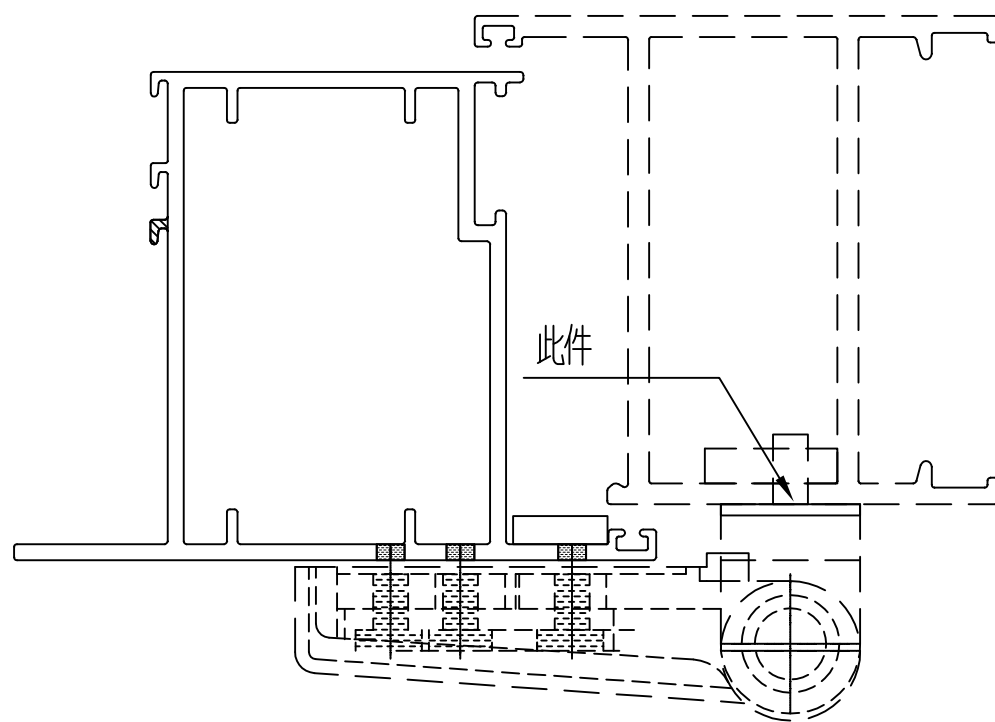
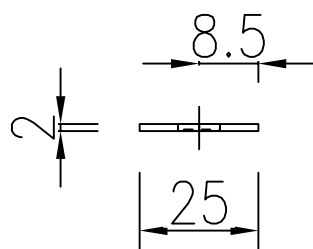
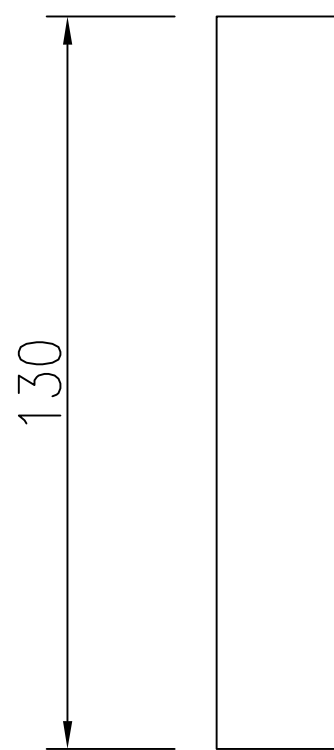
工程號	J-860	地盤	馬灣	附件
名稱	35x9x4厚鋁巴		探用	
材料	4MM鋁巴		地盤	
顏色	UCT205600SC-3		工廠	

 美特鋁質 有限公司 MIDI Aluminium Fabricator Ltd.				類別		物料號	
修改	-	-		制圖	LRA	2023.12.03	圖號 LB-05
日期	-	-		復核	-	-	數量 <del>3</del> 4
				批准			位置



工程號	J-860	地盤	馬灣	附件
名稱	105x17x1厚鋁巴		探用	
材料	1MM鋁巴		地盤	
顏色	--		工廠	

 美特鋁質 有限公司 MIDI Aluminium Fabricator Ltd.				類別		物料號	
				制圖	LRA	2023.12.03	圖號 LB-06
修改	-	-		復核	-	-	數量 <del>3</del> 4
日期	-	-		批准			位置



工程號	J-860	地盤	馬灣	附件
名稱	135x25x2厚鋁巴		採用	
材料	2MM鋁巴		地盤	
顏色	--		工廠	