



工程指示 / 要求簡箋 ENGINEER INSTRUCTIONS(E.I.)

|         |                           |       |            |
|---------|---------------------------|-------|------------|
| 工程指示編號: | EI- 7327                  | 修改版本: | -          |
|         | HK- 0238                  |       |            |
| 工程編號:   | J 860                     | 工程名稱: | 馬灣(村屋)     |
| 收件人:    | 生統                        | 發件人:  | nero       |
| 工程項目:   | 後裝窗 - 廠用鋁料加工圖<br>W34bR-02 | 日期:   | 07/02/2024 |

|                                 |  |                                    |
|---------------------------------|--|------------------------------------|
| <input type="checkbox"/> 原合約工程包 | <input type="checkbox"/> 原合約工程加 / 減賬 QT- | <input type="checkbox"/> 新工程報價 QT- |
|---------------------------------|--|------------------------------------|

|                |           |
|----------------|-----------|
| 信件批核號碼/圖紙參考編號: | 批核模具圖紙編號: |
| 客戶指示附件:        | 管理內部批簽署:  |

|                                    |                                     |                               |
|------------------------------------|-------------------------------------|-------------------------------|
| <input type="checkbox"/> 初步鋁料 B.M. | <input type="checkbox"/> 加工拆圖, 然後生產 | <input type="checkbox"/> 尺寸表  |
| <input type="checkbox"/> 正式鋁料 B.M. | <input type="checkbox"/> 技術上資料 / 指示 | <input type="checkbox"/> 報價   |
| <input type="checkbox"/> 配件 B.M.   | <input type="checkbox"/> 樣辦或貨品說明書   | <input type="checkbox"/> 分判合約 |
| <input type="checkbox"/> 其他:       |                                     |                               |

|                         |
|-------------------------|
| 內容:<br>請按附件資料生產加工, 送地盤。 |
| 完成上列要求日期: 02/3/2024     |

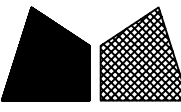
國內

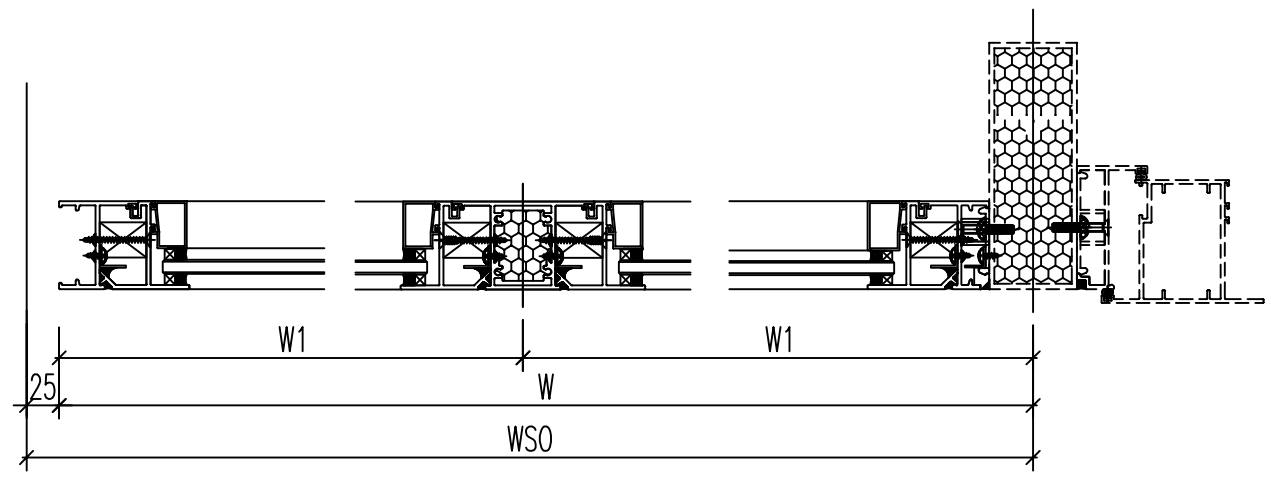
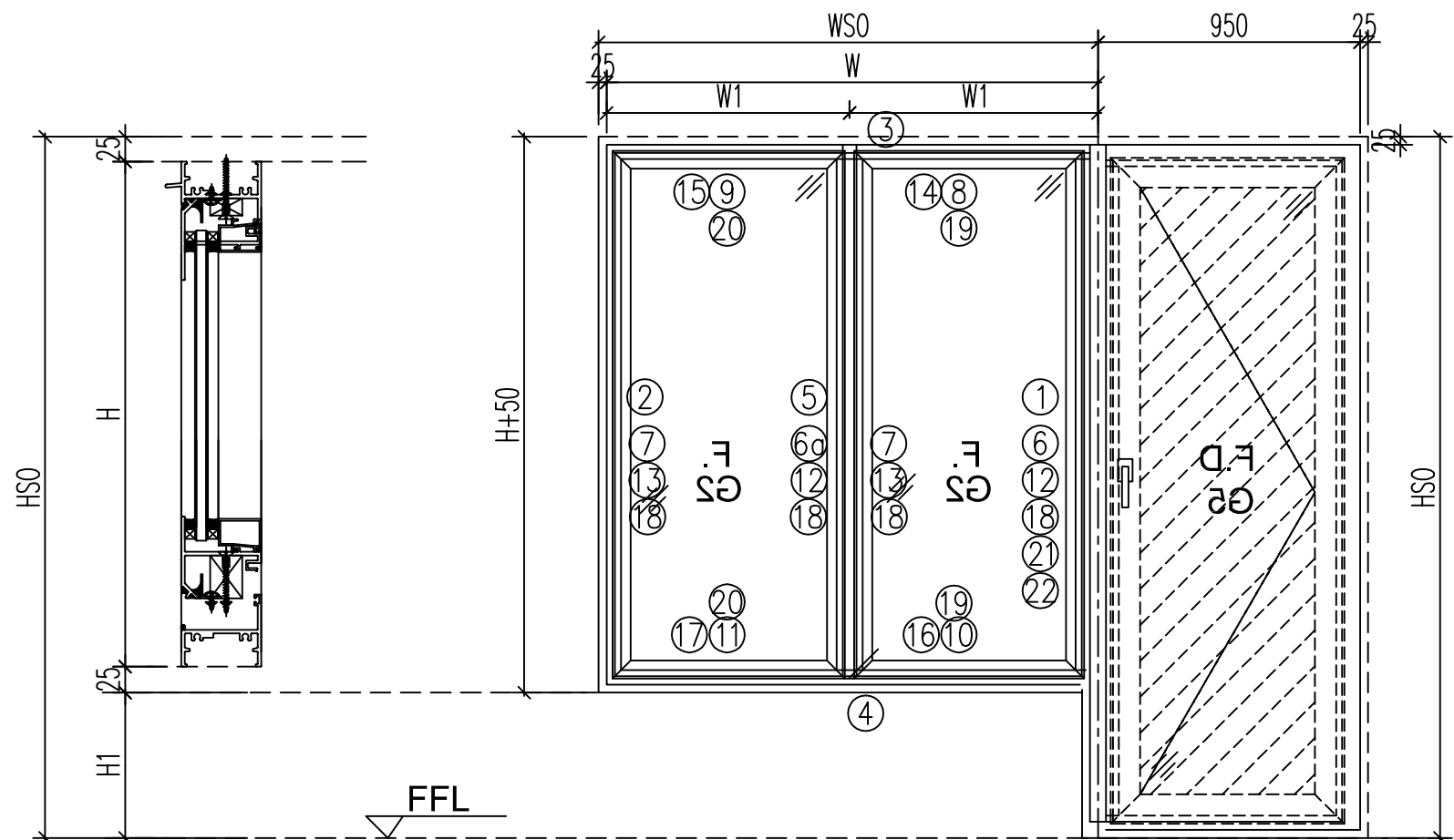
|                                 |                              |   |   |                                |                              |
|---------------------------------|------------------------------|---|---|--------------------------------|------------------------------|
| <input type="checkbox"/> 生產技術總監 | <input type="checkbox"/> 連附件 | <input type="checkbox"/> 技術部              | <input type="checkbox"/> 連附件            | <input type="checkbox"/> 生產部   | <input type="checkbox"/> 連附件 |
| <input type="checkbox"/> 採購部    | <input type="checkbox"/> 連附件 | <input checked="" type="checkbox"/> 生產統籌部 | <input checked="" type="checkbox"/> 連附件 | <input type="checkbox"/> 報關組   | <input type="checkbox"/> 連附件 |
| <input type="checkbox"/> 質檢部    | <input type="checkbox"/> 連附件 | <input type="checkbox"/> 會計部              | <input type="checkbox"/> 連附件            | <input type="checkbox"/> 機械設計部 | <input type="checkbox"/> 連附件 |
| <input type="checkbox"/> 香港辦    | <input type="checkbox"/> 連附件 | <input type="checkbox"/> 其他:              |   |                                |                              |

香港

|                              |                              |                              |                              |  |   |                              |                              |
|------------------------------|------------------------------|------------------------------|------------------------------|--|---|------------------------------|------------------------------|
| <input type="checkbox"/> 行政部 | <input type="checkbox"/> 連附件 | <input type="checkbox"/> 會計部 | <input type="checkbox"/> 連附件 | <input type="checkbox"/> 統籌部             | <input type="checkbox"/> 連附件            | <input type="checkbox"/> 工程部 | <input type="checkbox"/> 連附件 |
| <input type="checkbox"/> 採購部 | <input type="checkbox"/> 連附件 | <input type="checkbox"/> QS部 | <input type="checkbox"/> 連附件 | <input checked="" type="checkbox"/> 地盤管理 | <input checked="" type="checkbox"/> 連附件 | <input type="checkbox"/> 維修部 | <input type="checkbox"/> 連附件 |

|         |        |            |  |
|---------|--------|------------|--|
| *發件人簽署: | h      | *組別成員批核簽署: |  |
| 傳遞編號:   | HK0238 | 項目經理簽署:    |  |

|  |   |   |  |    |     |           |                  |
|--|---|---|--|----|-----|-----------|------------------|
|  美特鋁質 有限公司<br>MIDI Aluminium Fabricator Ltd. |   |   |  | 類別 |     | 物料號       |                  |
| 修改   | - | - |  | 制圖 | LRA | 2023.12.9 | 圖號 860-W34b/2-Z1 |
| 日期   | - | - |  | 復核 | -   | -         | 數量               |
|  |   |   |  | 批准 |     |           | 位置               |



- 注意:
1. 玻璃線橫碰企
  2. 窗玉搭位7mm
  3. SH窗玉裝HHMS16-B扇撐
  4. 生窗底部需開去水孔
  5. 裝2組扣碼
  6. SH窗用立興配件, 鎖3點
  7. SH窗需裝窗拈框上裝1支
  8. 滴水線比窗玉每頭長1mm

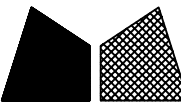
|     |       |    |    |    |
|-----|-------|----|----|----|
| 工程號 | J-860 | 地盤 | 马湾 | 附件 |
| 名稱  | 鋁窗組裝圖 |    | 探用 |    |
| 材料  | 详见加工图 |    | 地盤 |    |
| 顏色  | --    |    | 工廠 |    |

数据表见: 860-W34b/2-Z1a~Z1b

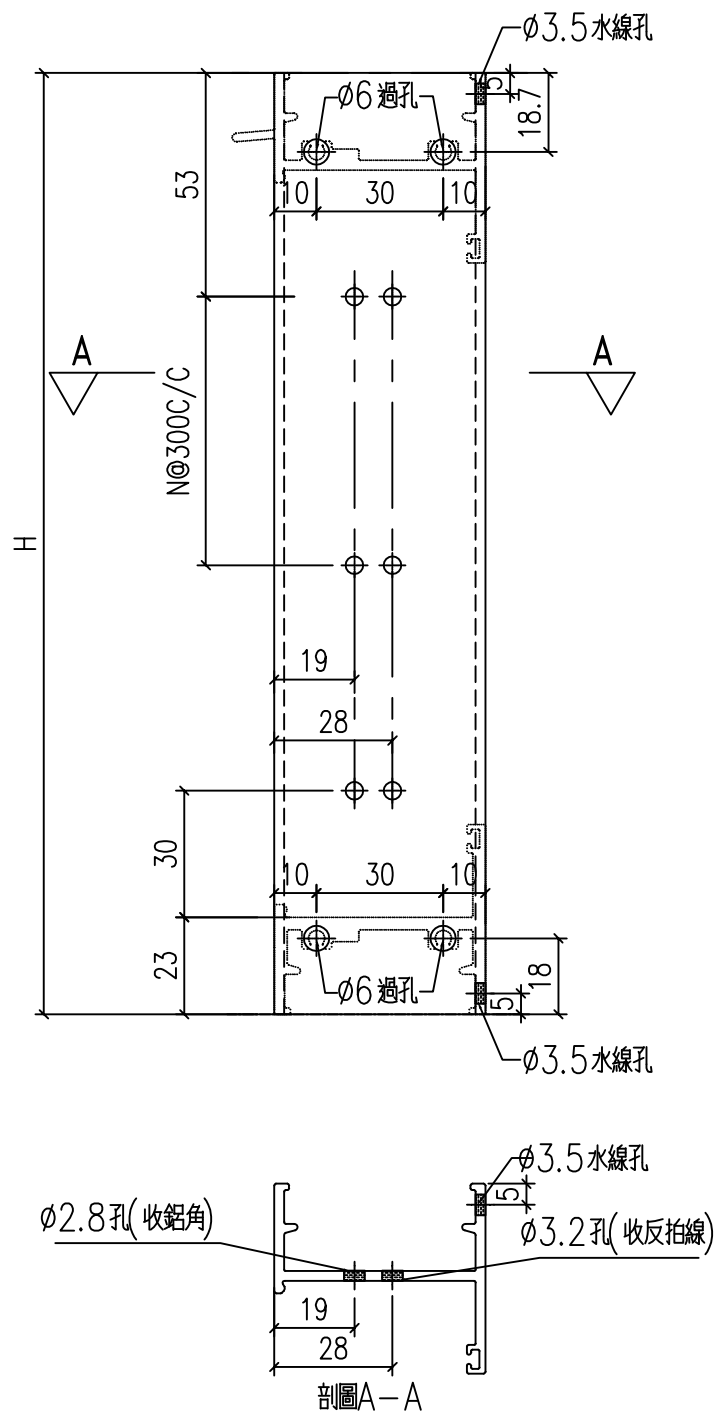
|   |   |   |  |    |     |           |                   |
|---|---|---|--|----|-----|-----------|-------------------|
|  <b>美特鋁質</b> 有限公司<br>MIDI Aluminium Fabricator Ltd. |   |   |  | 類別 |     | 物料號       |                   |
|   |   |   |  | 制圖 | LRA | 2023.12.9 | 圖號 860-W34b/2-Z1a |
| 修改  | - | - |  | 復核 | -   | -         | 數量                |
| 日期  | - | - |  | 批准 |     |           | 位置                |

|    |        |          |    |       |     |                    |
|----|--------|----------|----|-------|-----|--------------------|
| 窗  | 窗號     | W34bR-02 |    |       | WSO | 2790               |
|    | 幅數     | 1        |    |       | HSO | 2360               |
|    | W      | 1790     | H1 | 700   | 位   | LOT 331-GF         |
|    | H      | 1610     |    |       |     |                    |
|    | W1     | 895      |    |       |     |                    |
| 序號 | 料號     | 名稱       | 出筍 | 長度    | 支/幅 | 加工說明               |
| 1  | X86385 | 50生邊企    | 直口 | 1610  | 1   | X86385-W34b/2-1    |
| 2  | X86385 | 50生邊企    | 直口 | 1610  | 1   | X86385-W34b/2-2    |
| 3  | X86386 | 50頂橫     | 避位 | 1734  | 1   | X86386-W34b/2-1    |
| 4  | X86387 | 50生底橫    | 避位 | 1724  | 1   | X86387-W34b/2-1    |
| 5  | X86207 | 中企       | 避位 | 1564  | 1   | X86207-W34b/2-1    |
| 6  | X86209 | 企反拍線     | 避位 | 1558  | 1   | X86209-W34b/2-V1L  |
| 6a | X86209 | 企反拍線     | 避位 | 1558  | 1   | X86209-W34b/2-V1aL |
| 7  | X86209 | 企反拍線     | 避位 | 1558  | 2   | X86209-W34b/2-V1R  |
| 8  | X86209 | 橫反拍線     | 避位 | 770.5 | 1   | X86209-W34b/2-T1   |
| 9  | X86209 | 橫反拍線     | 避位 | 790.5 | 1   | X86209-W34b/2-T2   |
| 10 | X86209 | 橫反拍線     | 避位 | 770.5 | 1   | X86209-W34b/2-D1   |
| 11 | X86209 | 橫反拍線     | 避位 | 790.5 | 1   | X86209-W34b/2-D2   |
| 12 | JM1052 | 企檔膠鋁角    |    | 1544  | 2   | JM1052-W34b/2-V1L  |
| 13 | JM1052 | 企檔膠鋁角    |    | 1544  | 2   | JM1052-W34b/2-V1R  |
| 14 | JM1052 | 橫檔膠鋁角    |    | 756.5 | 1   | JM1052-W34b/2-T1   |
| 15 | JM1052 | 橫檔膠鋁角    |    | 776.5 | 1   | JM1052-W34b/2-T2   |
| 16 | JM1052 | 橫檔膠鋁角    |    | 756.5 | 1   | JM1052-W34b/2-D1   |
| 17 | JM1052 | 橫檔膠鋁角    |    | 776.5 | 1   | JM1052-W34b/2-D2   |
| 18 | X86202 | 企玻璃線     |    | 1501  | 4   |                    |
| 19 | X86202 | 橫玻璃線     |    | 734.3 | 2   |                    |
| 20 | X86202 | 橫玻璃線     |    | 754.3 | 2   |                    |
| 21 | X86528 | 夾邊       |    | 1610  | 1   | X86528-W34b/2-1L   |
| 22 | JM1052 | 企檔膠鋁角    |    | 1610  | 1   | 已收                 |

|     |       |    |    |        |                    |
|-----|-------|----|----|--------|--------------------|
| 工程號 | J-860 | 地盤 | 馬灣 | 附<br>件 | 組裝圖見：860-W34b/2-Z1 |
| 名稱  | 鋁窗組裝圖 |    | 採  |        |                    |
| 材料  | 詳見加工圖 |    | 地盤 |        |                    |
| 顏色  | --    |    | 工廠 |        |                    |

|  |   |                 |   |     |     |           |               |
|--|---|-----------------|---|-----|-----|-----------|---------------|
|  美特鋁質 有限公司<br>MIDI Aluminium Fabricator Ltd. |   |                 |   | 類別  |     | 物料號       |               |
|  |   |                 |   | 制圖  | LRA | 2023.12.9 | 圖號 X86385-P11 |
| 修改   | - | -               |   | 復核  | -   | -         | 數量 --         |
| 日期   | - | -               |   | 批准  |     |           | 位置            |
| 料號   |   | H               | N | H1  | N1  | 數量        | 用於窗號          |
| X86385-W34b/2-2  |   | <del>1600</del> | 4 | 300 |     | 1         | W34b-02       |

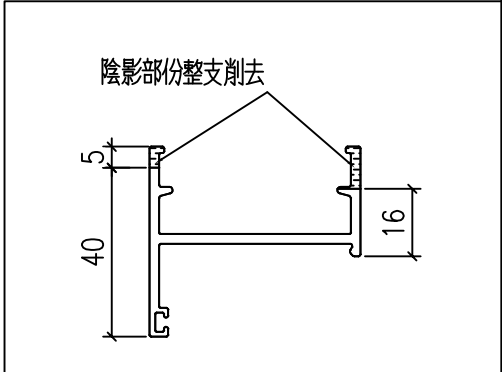
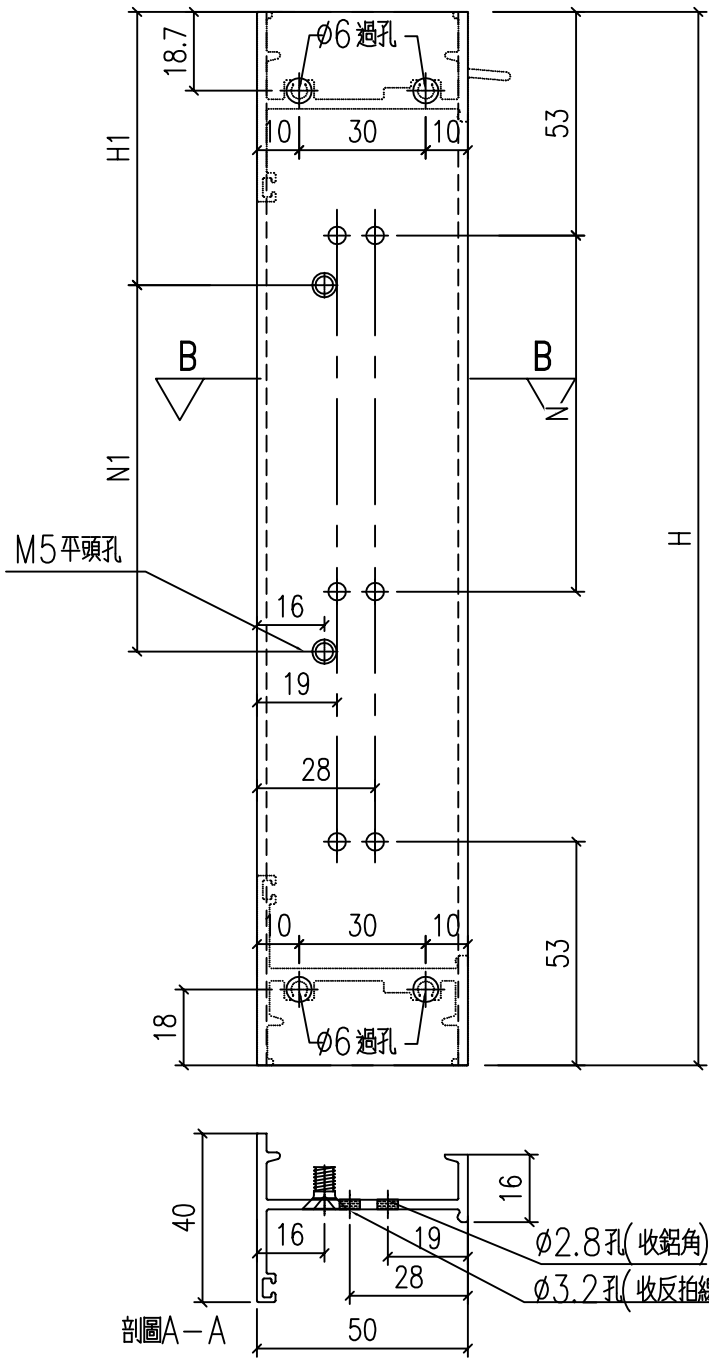
1610



|     |        |    |    |    |
|-----|--------|----|----|----|
| 工程號 | J-860  | 地盤 | 馬灣 | 附件 |
| 名稱  | 生邊企加工圖 |    | 採用 |    |
| 材料  | X86385 |    | 地盤 |    |
| 顏色  | --     |    | 工廠 |    |

|  |   |                 |   |     |     |           |               |
|--|---|-----------------|---|-----|-----|-----------|---------------|
|  美特鋁質 有限公司<br>MIDI Aluminium Fabricator Ltd. |   |                 |   | 類別  |     | 物料號       |               |
| 修改   | - | -               |   | 制圖  | LRA | 2023.12.9 | 圖號 X86385-P12 |
| 日期   | - | -               |   | 復核  | -   | -         | 數量 --         |
|  |   |                 |   | 批准  |     |           | 位置            |
| 料號   |   | H               | N | H1  | N1  | 數量        | 用於窗號          |
| X86385-W34b/2-1  |   | <del>1600</del> | 4 | 300 | 100 | 5         | 300           |
|  |   |                 |   |     |     | 1         | W34b-02       |

1610



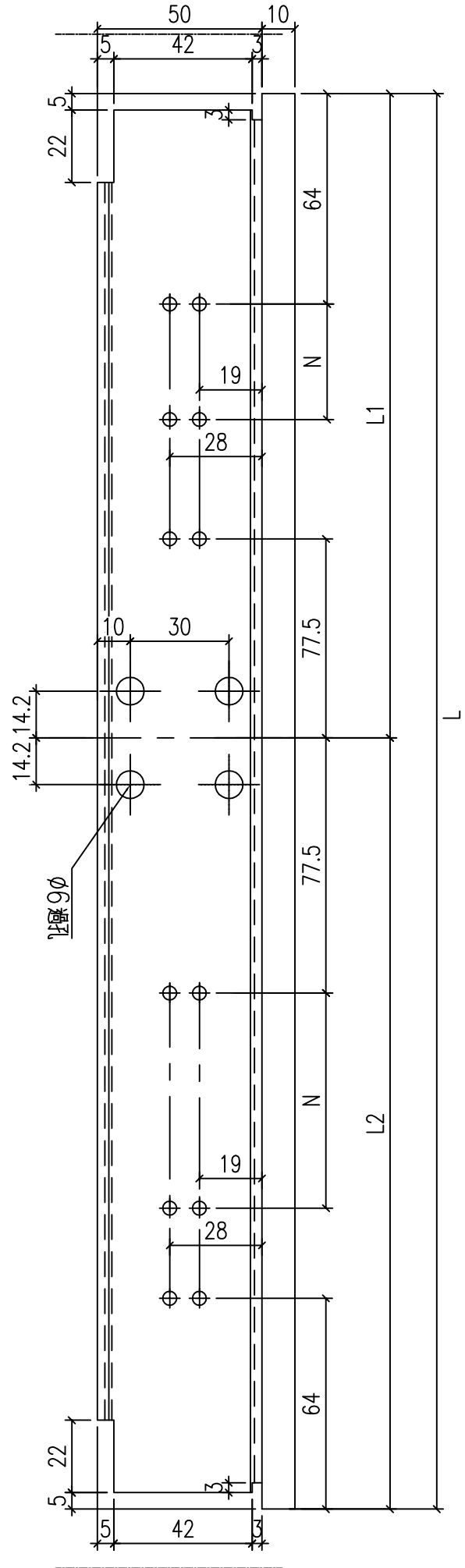
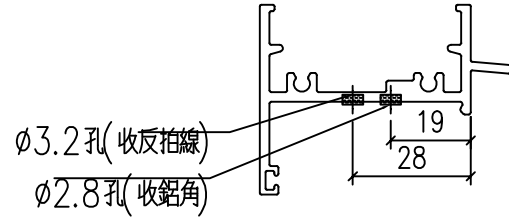
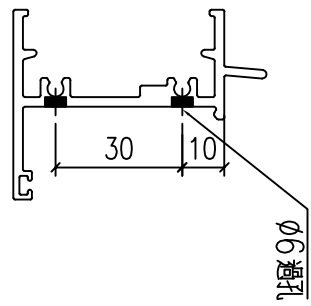
|     |        |    |    |    |
|-----|--------|----|----|----|
| 工程號 | J-860  | 地盤 | 馬灣 | 附件 |
| 名稱  | 生邊企加工圖 |    | 採用 |    |
| 材料  | X86385 |    | 地盤 |    |
| 顏色  | --     |    | 工廠 |    |

 美特鋁質 有限公司  
MIDI Aluminium Fabricator Ltd.

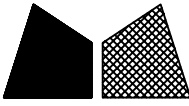
|    |     |           |               |
|----|-----|-----------|---------------|
| 類別 |     | 物料號       |               |
| 制圖 | LRA | 2023.12.9 | 圖號 X86386-P13 |
| 修改 | -   | -         | 數量 --         |
| 日期 | -   | -         | 位置            |

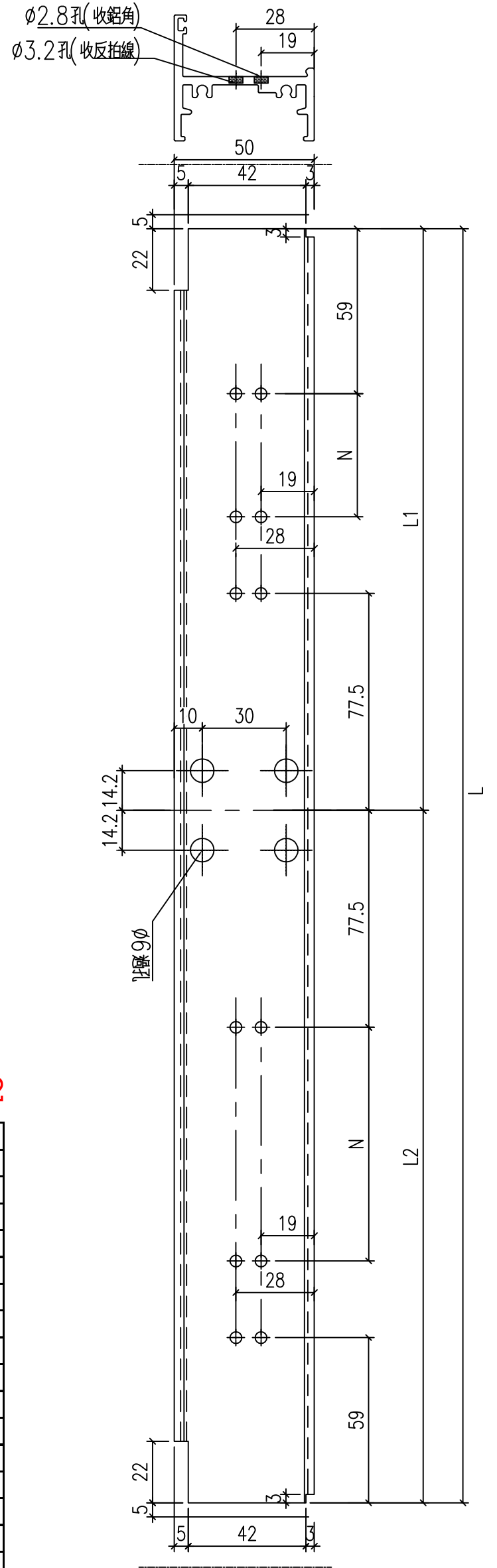
| 料號              | L               | N | 數量  | 用於窗號 | L1      | L2                            |
|-----------------|-----------------|---|-----|------|---------|-------------------------------|
| X86386-W34b/2-1 | <del>1714</del> | 2 | 300 | 1    | W34b-02 | <del>847</del> <del>867</del> |

1734 857 877



|     |        |    |    |    |
|-----|--------|----|----|----|
| 工程號 | J-860  | 地盤 | 馬灣 | 附件 |
| 名稱  | 生頂橫加工圖 |    | 採用 |    |
| 材料  | X86386 |    | 地盤 |    |
| 顏色  | --     |    | 工廠 |    |

|  |   |   |  |    |     |           |               |
|--|---|---|--|----|-----|-----------|---------------|
|  美特鋁質 有限公司<br>MIDI Aluminium Fabricator Ltd. |   |   |  | 類別 |     | 物料號       |               |
| 修改   | - | - |  | 制圖 | LRA | 2023.12.9 | 圖號 X86387-P11 |
| 日期   | - | - |  | 復核 | -   | -         | 數量 --         |
|  |   |   |  | 批准 |     |           | 位置            |



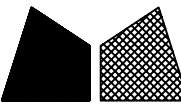
1724

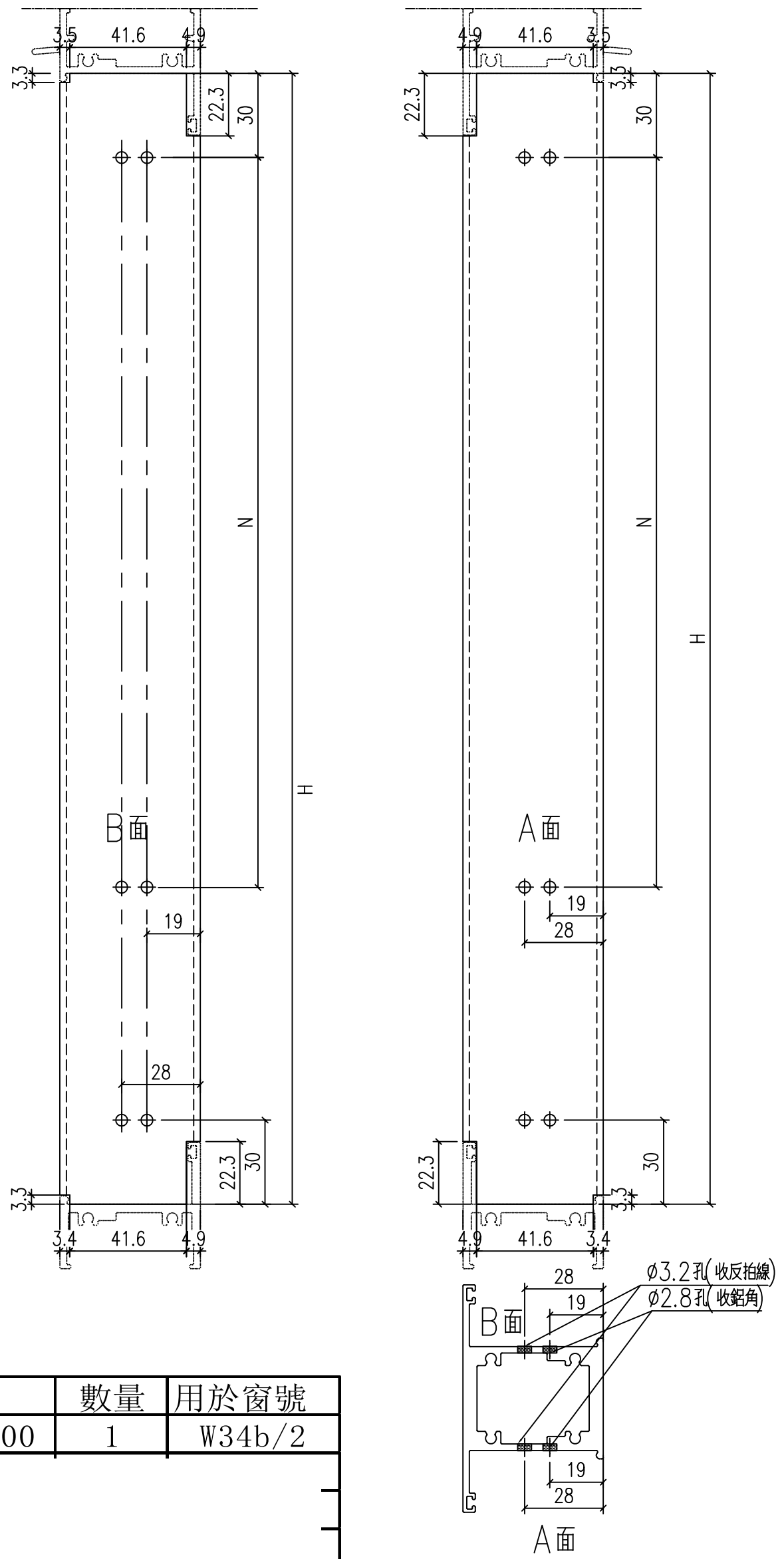
852

872

| 料號              | L               | N | 數量  | 用於窗號 | L1      | L2                            |
|-----------------|-----------------|---|-----|------|---------|-------------------------------|
| X86387-W34b/2-1 | <del>1704</del> | 2 | 300 | 1    | W34b-02 | <del>842</del> <del>862</del> |

|     |        |    |    |    |
|-----|--------|----|----|----|
| 工程號 | J-860  | 地盤 | 馬灣 | 附件 |
| 名稱  | 生底橫加工圖 |    | 採用 |    |
| 材料  | X86387 |    | 地盤 |    |
| 顏色  | --     |    | 工廠 |    |

|  |   |   |  |    |     |           |              |
|--|---|---|--|----|-----|-----------|--------------|
|  美特鋁質 有限公司<br>MIDI Aluminium Fabricator Ltd. |   |   |  | 類別 |     | 物料號       |              |
| 修改   | - | - |  | 制圖 | LRA | 2023.12.9 | 圖號 X86207-P4 |
| 日期   | - | - |  | 復核 | -   | -         | 數量 1         |
|  |   |   |  | 批准 |     |           | 位置           |



1564

| 料號              | H               | N | 數量  | 用於窗號 |        |
|-----------------|-----------------|---|-----|------|--------|
| X86207-W34b/2-1 | <del>1554</del> | 4 | 300 | 1    | W34b/2 |

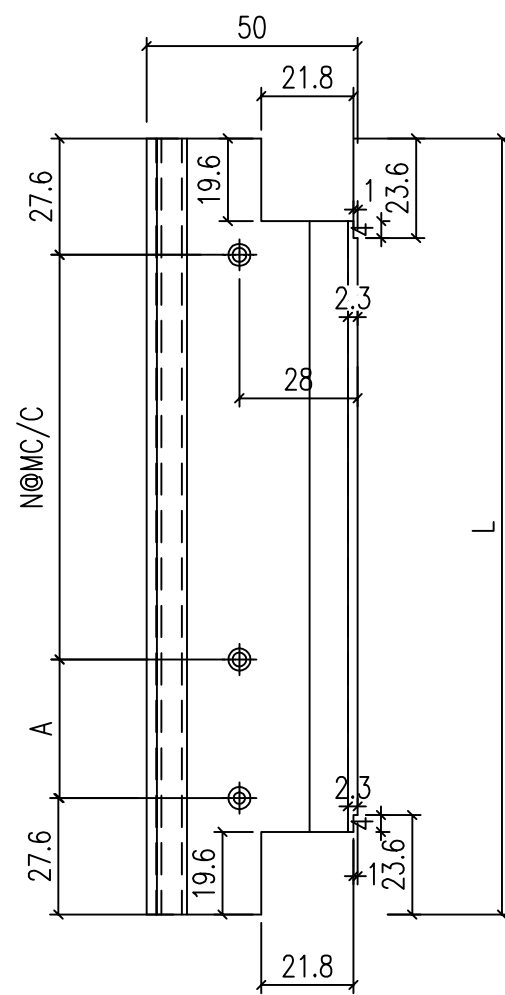
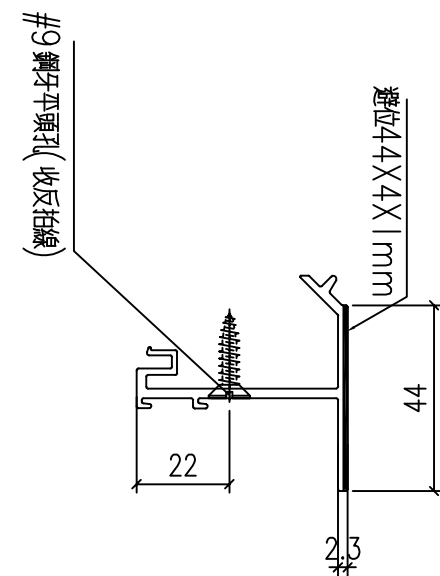
|     |        |    |    |    |
|-----|--------|----|----|----|
| 工程號 | J-860  | 地盤 | 馬灣 | 附件 |
| 名稱  | 左生右生   | 採用 |    |    |
| 材料  | X86207 | 地盤 |    |    |
| 顏色  | --     | 工廠 |    |    |





|  |   |   |  |    |     |           |              |
|--|---|---|--|----|-----|-----------|--------------|
|  美特鋁質 有限公司<br>MIDI Aluminium Fabricator Ltd. |   |   |  | 類別 |     | 物料號       |              |
| 修改   | - | - |  | 制圖 | LRA | 2023.12.9 | 圖號 X86209-P7 |
| 日期   | - | - |  | 復核 | -   | -         | 數量 --        |
|  |   |   |  | 批准 |     |           | 位置           |

| 铝料编号             | 长度               | 数量 | N   | A     | N                        |
|------------------|------------------|----|-----|-------|--------------------------|
|                  | 770.5            |    |     | 115.3 |                          |
| X86209-W34b/2-T1 | <del>760.5</del> | 1  | 2 x | 300   | <del>105.3</del> 2 x 300 |
| X86209-W34b/2-T2 | <del>780.5</del> | 1  | 2 x | 300   | <del>125.3</del> 2 x 300 |
|                  | 790.5            |    |     | 135.3 |                          |

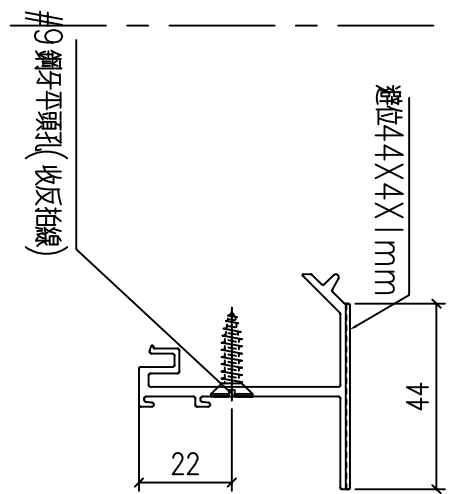
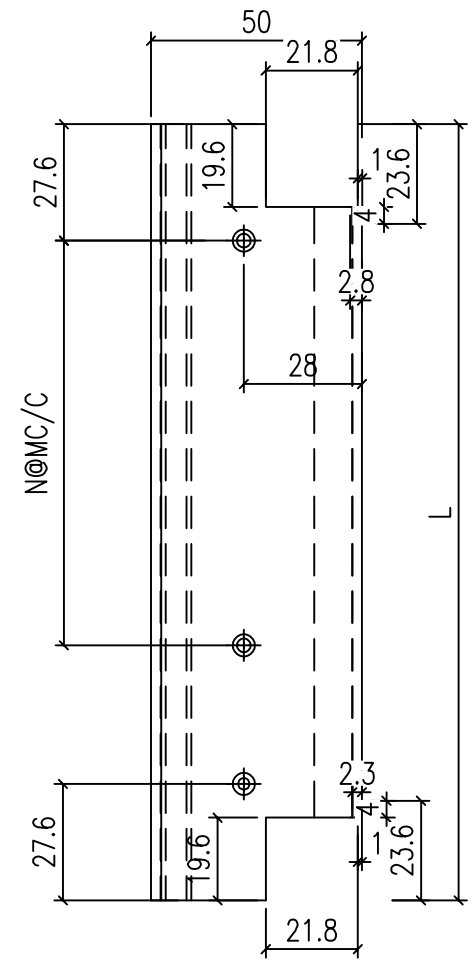


|     |        |    |    |    |
|-----|--------|----|----|----|
| 工程號 | J-860  | 地盤 | 馬灣 | 附件 |
| 名稱  | 反拍線    | 採用 |    |    |
| 材料  | X86209 | 地盤 |    |    |
| 顏色  | --     | 工廠 |    |    |

|  |   |   |  |    |     |           |              |
|--|---|---|--|----|-----|-----------|--------------|
|  美特鋁質 有限公司<br>MIDI Aluminium Fabricator Ltd. |   |   |  | 類別 |     | 物料號       |              |
| 修改   | - | - |  | 制圖 | LRA | 2023.12.9 | 圖號 X86209-P8 |
| 日期   | - | - |  | 復核 | -   | -         | 數量 --        |
|  |   |   |  | 批准 |     |           | 位置           |

| 铝料编号             | 长度               | 数量 | N   | A     | N                |
|------------------|------------------|----|-----|-------|------------------|
|                  | 770.5            |    |     | 115.3 |                  |
| X86209-W34b/2-D1 | <del>760.5</del> | 1  | 2 x | 300   | <del>105.3</del> |
| X86209-W34b/2-D2 | <del>780.5</del> | 1  | 2 x | 300   | <del>125.3</del> |

| 铝料编号 | 长度    | 数量 | N | A     | N |
|------|-------|----|---|-------|---|
|      | 790.5 |    |   | 135.3 |   |



|     |        |    |    |    |
|-----|--------|----|----|----|
| 工程號 | J-860  | 地盤 | 馬灣 | 附件 |
| 名稱  | 反拍線    | 採用 |    |    |
| 材料  | X86209 | 地盤 |    |    |
| 顏色  | --     | 工廠 |    |    |



美特鋁質 有限公司  
MIDI Aluminium Fabricator Ltd.

|    |     |           |    |           |
|----|-----|-----------|----|-----------|
| 類別 |     | 物料號       |    |           |
| 制圖 | LRA | 2023.12.9 | 圖號 | JM1052-P3 |
| 修改 | -   | -         | 數量 | --        |
| 日期 | -   | -         | 位置 |           |
| 復核 | -   | -         |    |           |
| 批准 |     |           |    |           |

|  |  | 铝料编号              | 长度              | 数量 |   | N     |
|--|--|-------------------|-----------------|----|---|-------|
|  |  | JM1052-W34b/2-V1L | <del>1534</del> | 2  | 4 | x 300 |
|  |  |                   | 1544            |    |   |       |

|     |             |    |    |    |
|-----|-------------|----|----|----|
| 工程號 | J-860       | 地盤 | 馬灣 | 附件 |
| 名稱  | 反拍線擋膠鋁角     | 採用 |    |    |
| 材料  | 13*13*1.3鋁角 | 地盤 |    |    |
| 顏色  | --          | 工廠 |    |    |





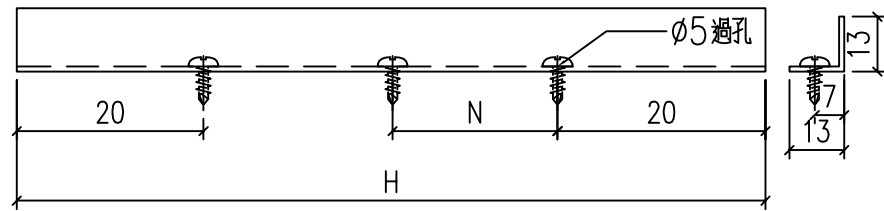
|   |   |   |  |    |     |           |              |
|---|---|---|--|----|-----|-----------|--------------|
|  <b>美特鋁質</b> 有限公司<br>MIDI Aluminium Fabricator Ltd. |   |   |  | 類別 |     | 物料號       |              |
| 修改  | - | - |  | 制圖 | LRA | 2023.12.9 | 圖號 JM1052-P6 |
| 日期  | - | - |  | 復核 | -   | -         | 數量 --        |
|   |   |   |  | 批准 |     |           | 位置           |

| 铝料编号 | 长度 | 数量 | N |  |  |
|------|----|----|---|--|--|
|      |    |    |   |  |  |

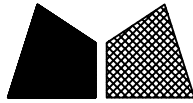
756.5

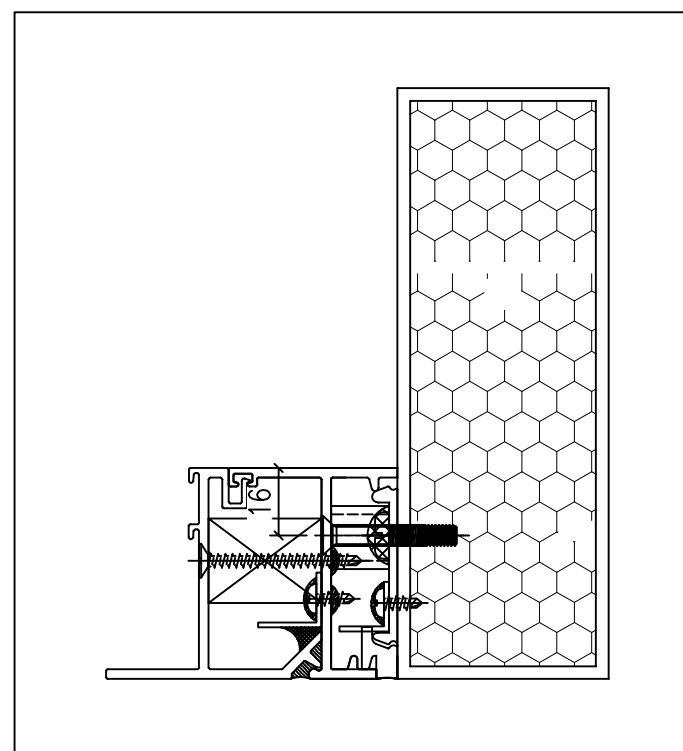
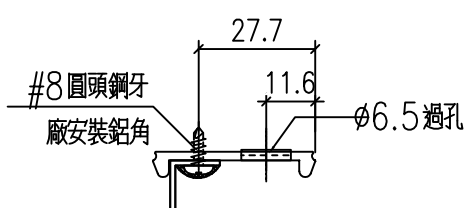
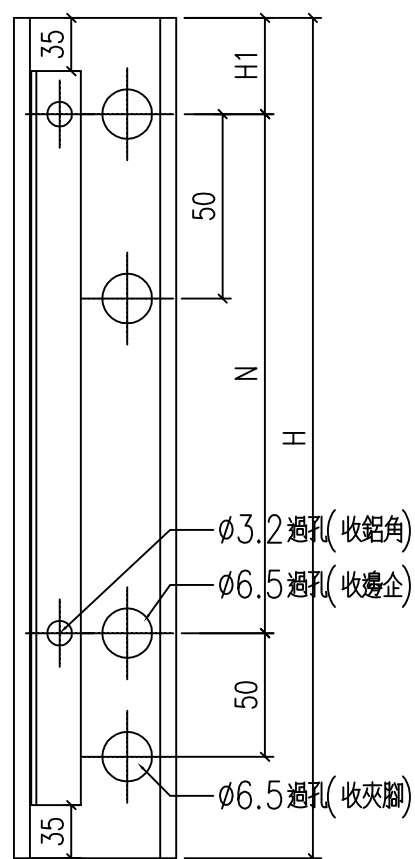
|                  |                  |   |   |   |     |
|------------------|------------------|---|---|---|-----|
| JM1052-W34b/2-D1 | <del>746.5</del> | 1 | 2 | x | 300 |
| JM1052-W34b/2-D2 | <del>766.5</del> | 1 | 2 | x | 300 |

776.5



|     |             |    |    |    |
|-----|-------------|----|----|----|
| 工程號 | J-860       | 地盤 | 馬灣 | 附件 |
| 名稱  | 反拍線擋膠鋁角     |    | 採用 |    |
| 材料  | 13*13*1.3鋁角 |    | 地盤 |    |
| 顏色  | --          |    | 工廠 |    |

|  |   |                 |    |    |     |           |                     |
|--|---|-----------------|----|----|-----|-----------|---------------------|
|  美特鋁質 有限公司<br>MIDI Aluminium Fabricator Ltd. |   |                 |    | 類別 |     | 物料號       |                     |
|  |   |                 |    | 制圖 | LRA | 2023.12.9 | 圖號 X85528-P1        |
| 修改   | - | -               |    | 復核 | -   | -         | 數量 --               |
| 日期   | - | -               |    | 批准 |     |           | 位置                  |
| 鋁料編號   |   | 長度              | 數量 | N  | H1  | 鋁角編號      |                     |
| 1610   |   |                 |    |    |     |           |                     |
| X86528-W34b/2-1L   |   | <del>1600</del> | 1  | 5  | x   | 300       | 50 X86528-W34b/2-1d |



|     |       |    |    |        |
|-----|-------|----|----|--------|
| 工程號 | J-860 | 地盤 | 馬灣 | 附<br>件 |
| 名稱  | 夾腳    |    | 採用 |        |
| 材料  | 86528 |    | 地盤 |        |
| 顏色  | --    |    | 工廠 |        |

