

工程指示 / 要求簡箋 ENGINEER INSTRUCTIONS(E.I.)

工程指示編號:	EI- 7323	修改版本:	-
	HK- 0232		
工程編號:	J 860	工程名稱:	馬灣(村屋)
收件人:	生統	發件人:	nero
工程項目:	FD門 - 廠用鋁料加工圖 W34a-05A FD門	日期:	07/02/2024

<input type="checkbox"/> 原合約工程包	<input type="checkbox"/> 原合約工程加 / 減賬 QT-	<input type="checkbox"/> 新工程報價 QT-
---------------------------------	--	------------------------------------

信件批核號碼/圖紙參考編號:	批核模具圖紙編號:
客戶指示附件:	管理內部批簽署:

<input type="checkbox"/> 初步鋁料 B.M.	<input type="checkbox"/> 加工拆圖, 然後生產	<input type="checkbox"/> 尺寸表
<input type="checkbox"/> 正式鋁料 B.M.	<input type="checkbox"/> 技術上資料 / 指示	<input type="checkbox"/> 報價
<input type="checkbox"/> 配件 B.M.	<input type="checkbox"/> 樣辦或貨品說明書	<input type="checkbox"/> 分判合約
<input type="checkbox"/> 其他:		

內容: 請按附件資料生產加工, 送地盤。
完成上列要求日期: 02/3/2024

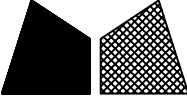
國內

<input type="checkbox"/> 生產技術總監	<input type="checkbox"/> 連附件	<input type="checkbox"/> 技術部	<input type="checkbox"/> 連附件	<input type="checkbox"/> 生產部	<input type="checkbox"/> 連附件
<input type="checkbox"/> 採購部	<input type="checkbox"/> 連附件	<input checked="" type="checkbox"/> 生產統籌部	<input checked="" type="checkbox"/> 連附件	<input type="checkbox"/> 報關組	<input type="checkbox"/> 連附件
<input type="checkbox"/> 質檢部	<input type="checkbox"/> 連附件	<input type="checkbox"/> 會計部	<input type="checkbox"/> 連附件	<input type="checkbox"/> 機械設計部	<input type="checkbox"/> 連附件
<input type="checkbox"/> 香港辦	<input type="checkbox"/> 連附件	<input type="checkbox"/> 其他:			

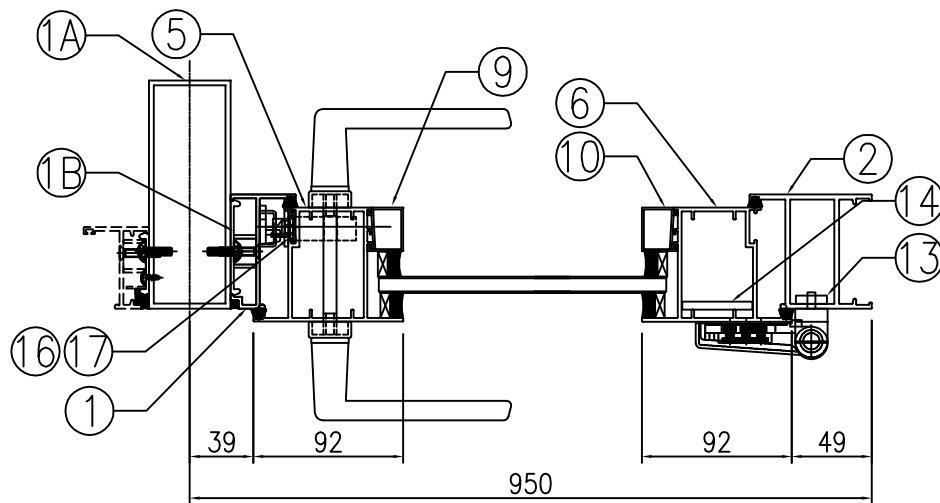
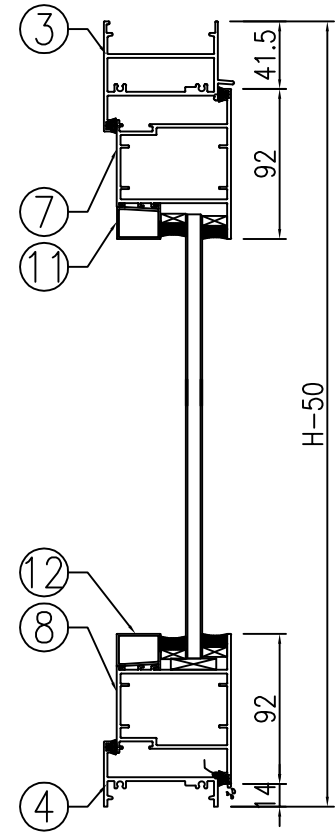
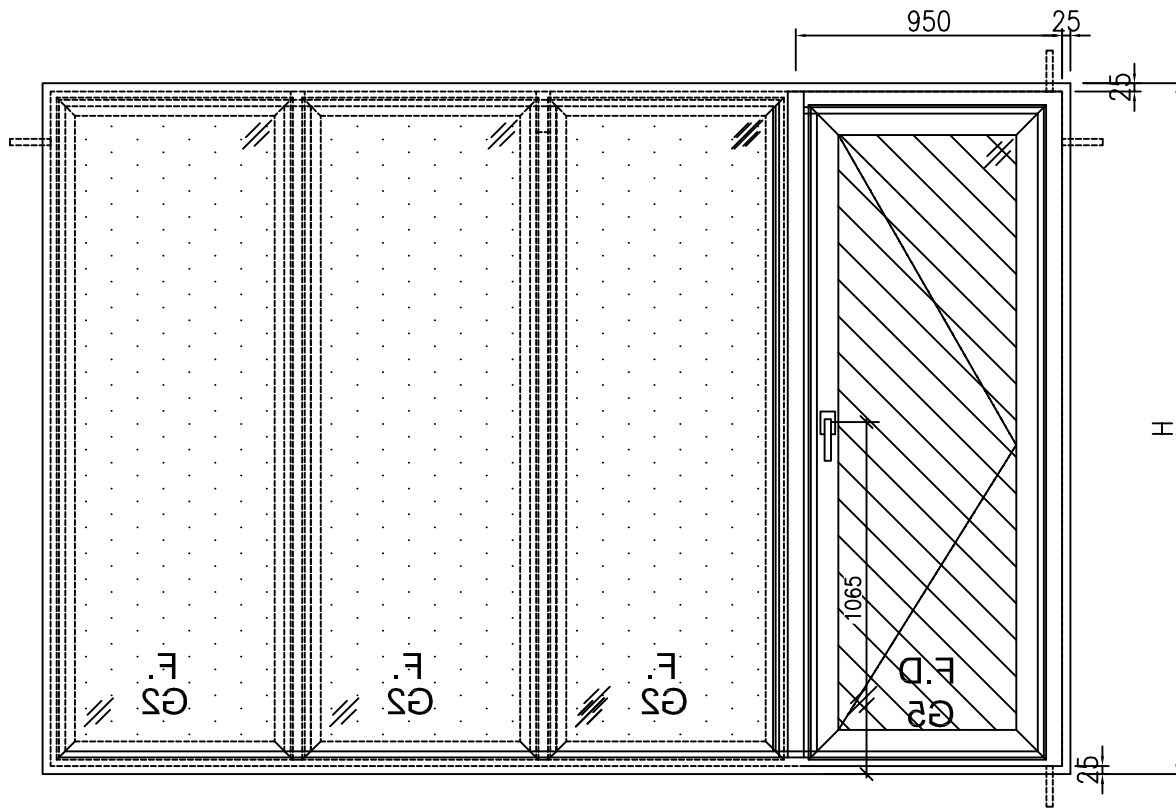
香港

<input type="checkbox"/> 行政部	<input type="checkbox"/> 連附件	<input type="checkbox"/> 會計部	<input type="checkbox"/> 連附件	<input type="checkbox"/> 統籌部	<input type="checkbox"/> 連附件	<input type="checkbox"/> 工程部	<input type="checkbox"/> 連附件
<input type="checkbox"/> 採購部	<input type="checkbox"/> 連附件	<input type="checkbox"/> QS部	<input type="checkbox"/> 連附件	<input checked="" type="checkbox"/> 地盤管理	<input checked="" type="checkbox"/> 連附件	<input type="checkbox"/> 維修部	<input type="checkbox"/> 連附件

*發件人簽署:	h	*組別成員批核簽署:	
傳遞編號:	HK0232	項目經理簽署:	

 美特鋁質有限公司 MIDI Aluminium Fabricator Ltd.	類別		物料號	
	制圖	LRA	2023.12.03	圖號 860-FD-Z31
修改	-	-	復核	-
日期	-	-	批准	
			數量	
			位置	

表格數據見：860-FD-Z31/1

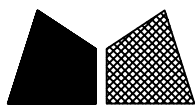


工程號	J-860	地盤	馬灣	附件
名稱	門玉組裝圖		探用	
材料	--	地盤		
顏色	--	工廠		

 美特鋁質 有限公司 MIDI Aluminium Fabricator Ltd.				類別		物料號	
				制圖	LRA	2023.12.03	圖號 860-FD-Z31/1
修改	-	-		復核	-	-	數量
日期	-	-		批准			位置

窗号: W34a-5A							
序號	料號	名稱	洞口高H	2350	幅数	1幅	楼层: GF
			出筍	長度L (mm)	支/幅	加工說明	备注
1	X86007	70生夾企	直口	2300	1	X86007-W34a/5A-1	
1A	JMFG0046	70中柱	直口	2300	1	JMFG0046-W34a/5A-1	
1B	X86529	夾企扣脚	直口	2300	1	X86529-W34a/5A-1	
2	X86383	70FD門邊企料	直口	2300	1	X86383-W34a/5A-1	
3	X86269	70FD門頂橫料	避位	864	1	X86269-W34a/5A-1	
4	X86022	70生底橫	避位	854	1	X86022-W34a/5A-1	
門玉用料							
5	X86384	FD門玉料	45°	2244.5	1	X86384-W34a/5A-1	
6	X86384	FD門玉料	45°	2244.5	1	X86384-W34a/5A-2	
7	X86384	FD門玉料	45°	862	1	X86384-W34a/5A-3	
8	X86384	FD門玉料	45°	862	1	X86384-W34a/5A-4	
9	X86201	玻璃線	直口	2099.5	1	X86201-W34a/5A-1	
10	X86201	玻璃線	直口	2099.5	1	X86201-W34a/5A-2	
11	X86201	玻璃線	直口	678	1	X86201-W34a/5A-3	
12	X86201	玻璃線	直口	678	1	X86201-W34a/5A-4	
FD門配套型材用料							
13	19x5mm厚鋁巴		直口	110	4	J860-FJ02R	
14	43x5mm厚鋁巴		直口	1884.5	1	J860-W34a/5A-1	
15	JMA0009	50x50x5mm鋁角	直口	36	4	JMA0009-LJ01	FD門組框碼
15a	JMA0009	50x50x5mm鋁角	直口	65	4	JMA0009-LJ02	FD門組框碼
16	X85964	拉巴	直口	695	1	X85964-LB1	
17	X85964	拉巴	直口	1048.5	1	X85964-W34a/5A-LB2	

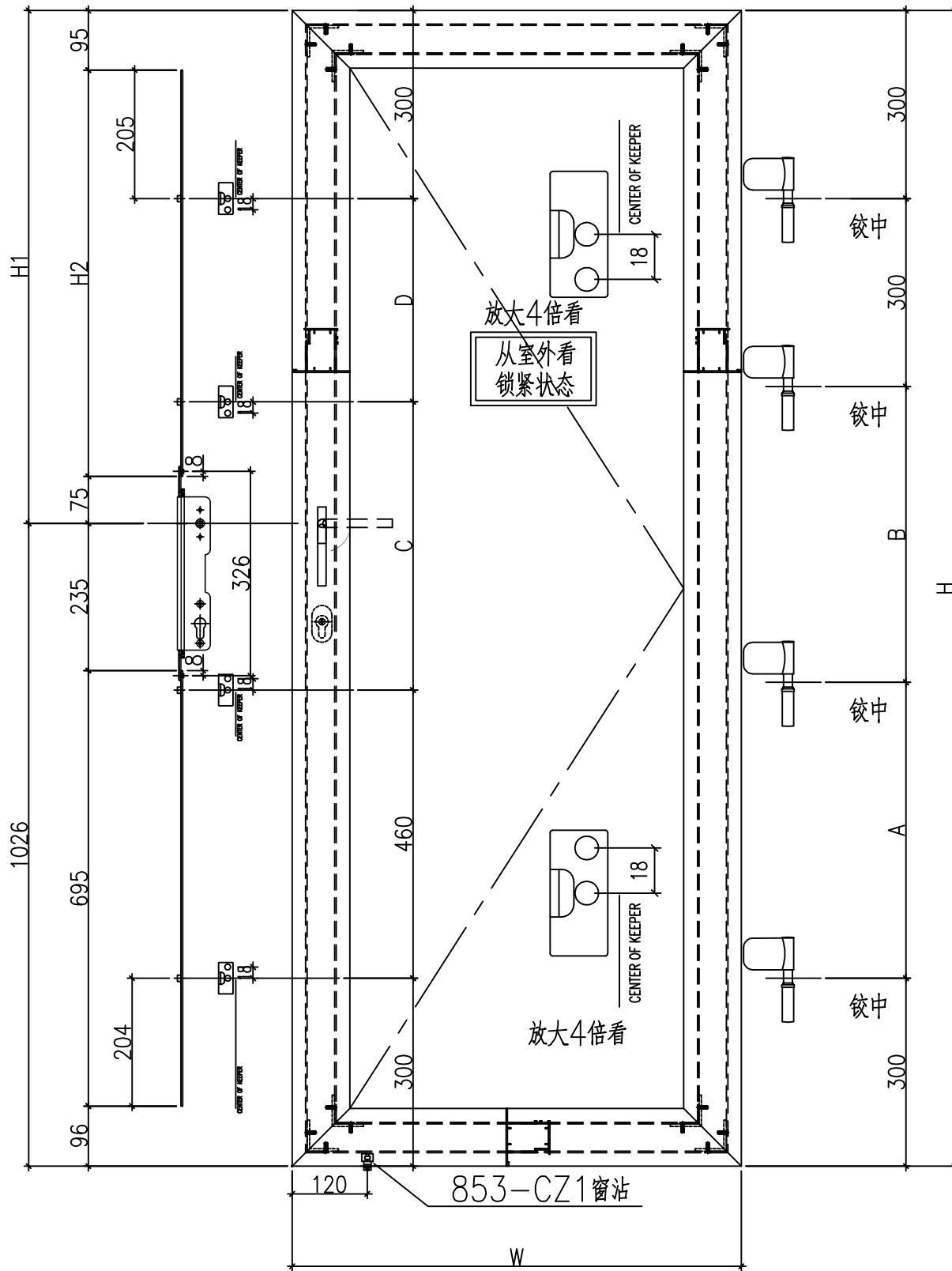
工程號	J-860	地盤	馬灣	附件	組裝圖見: 860-FD-Z31
名稱	門玉組裝圖		採用		
材料	--		地盤		
顏色	--		工廠		



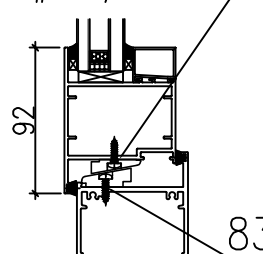
美特鋁質有限公司
MIDI Aluminium Fabricator Ltd.

類別		物料號	
制圖	LRA	2023.12.03	圖號 860-FD-FY6
修改	-	-	數量
日期	-	-	位置
復核	-	-	
批准			

编号	数量	门玉宽W	门玉高H	H1	H2	A	B	C	D	楼层	备注	款式
W34a/5A-FY1	1	862	2244.5	1218.5	1048.5	672.25	672.25	562.25	622.25	GF	扭摯+鎖芯	SHR



853-CZ1窗沾
用#8x1/2"圆头钢牙修



833-CZ1窗沾
用#8x1/2"圆头钢牙修

工程號	J-860	地盤	馬灣	附件
名稱	多點鎖放樣	採	用	
材料	X85964	地盤		
顏色	--	工廠		

 美特鋁質 有限公司 MIDI Aluminium Fabricator Ltd.				類別		物料號	
				制圖	LRA	2023.12.03	圖號 X86383-AL01-01
修改	-	-		復核	-	-	數量 -
日期	-	-		批准			位置

加工图见: X86007-AL01

100

100

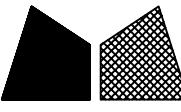
序号	物料编号	数量	长度L	A		N		B	C	D
2	X86007-W 34a/5A-1	1	2240	70	300	x	7	70	562.25	562.25

2300

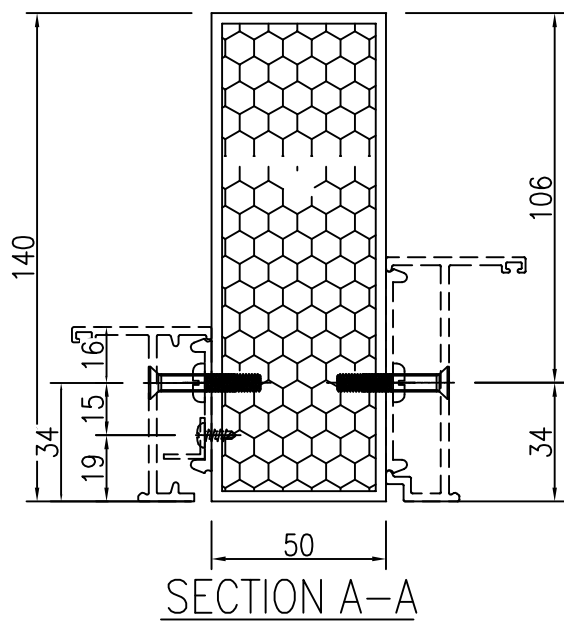
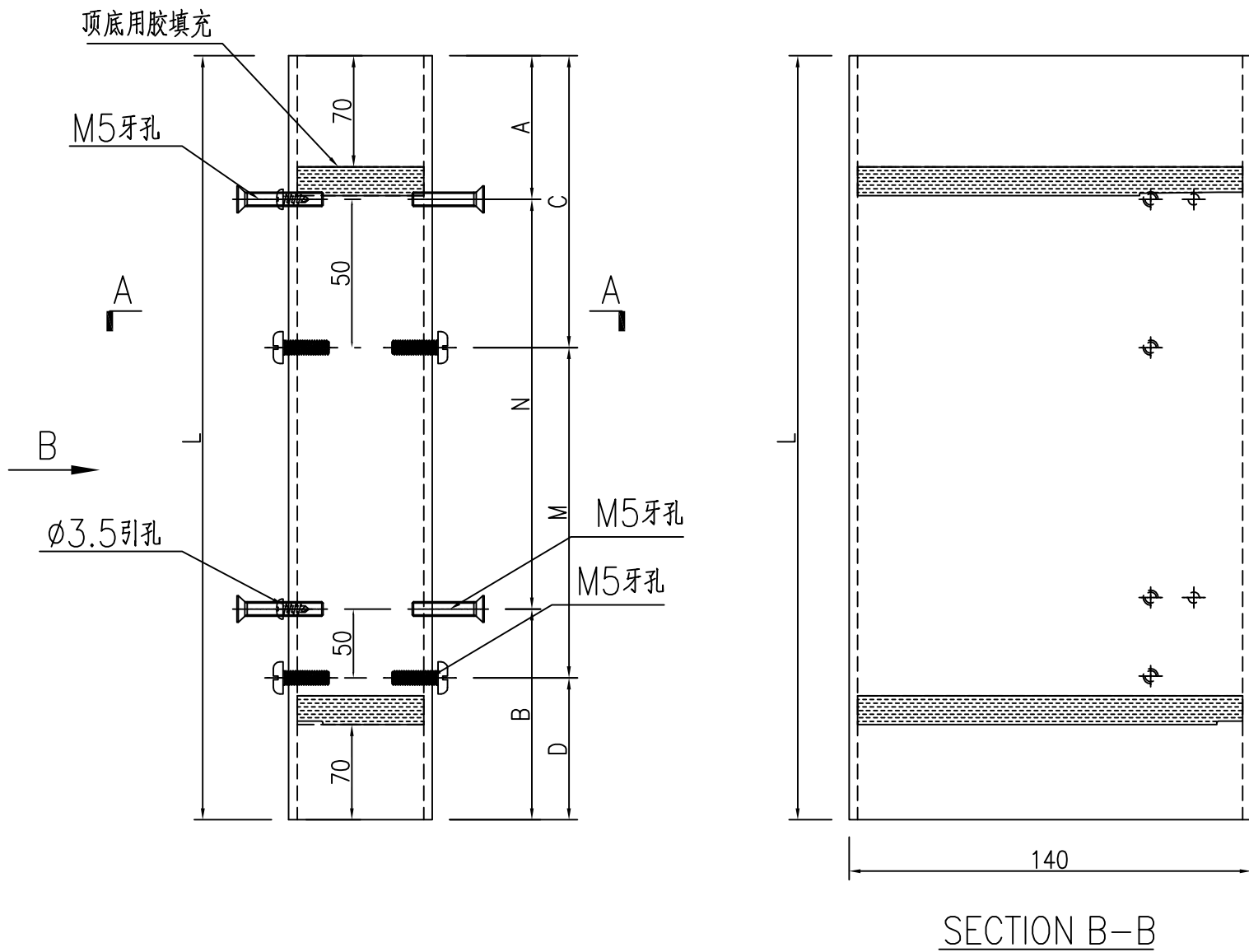
592.25

592.25

工程號	J-860	地盤	馬灣	附件
名稱	数据表		探用	
材料	--		地盤	
顏色	--		工廠	

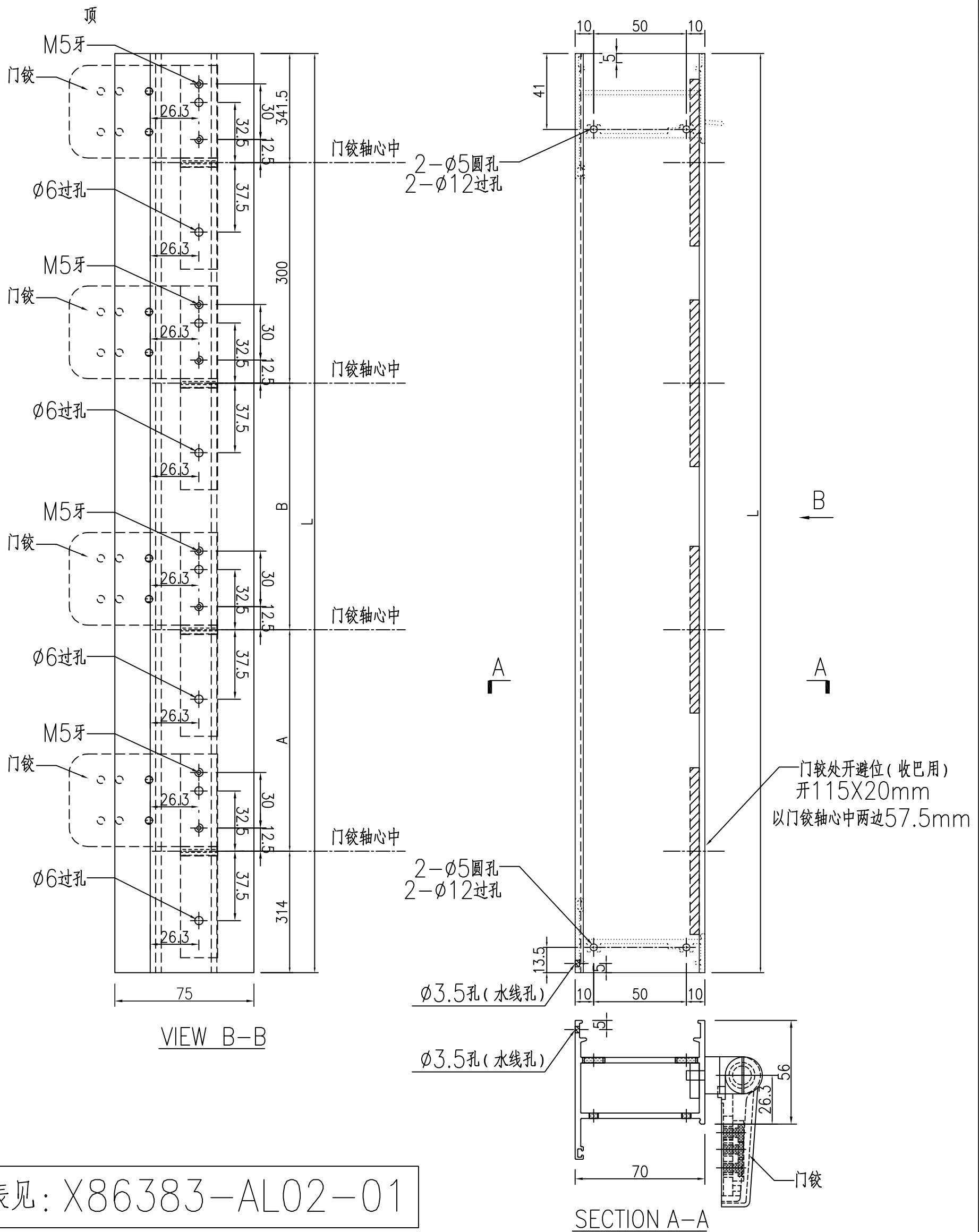
 美特鋁質有限公司 MIDI Aluminium Fabricator Ltd.				類別		物料號		圖號	JMFG0046-AL04					
修改	-	-		制圖	LRA	2023.12.03		數量	-					
日期	-	-		復核	-	-		位置						
批准														
序号	物料编号	数量	长度L	A	N	B	C	M	D	扣脚编号				
1														
2	JM FG 0046-W 34a/5A-1	1	2240	70	300	x	7	70	120	300	x	7	20	X86529-W 34a/5A-1

2300 100 100 150 50



工程號	J-860	地盤	馬灣	附件
名稱	70中柱	採用		
材料	JMFG0046	地盤		
顏色	--	工廠		

類別		物料號	
制圖	LRA	2023.12.03	圖號 X86383-AL02
修改	-	-	數量 -
日期	-	-	位置



数据表见: X86383-AL02-01

工程號	J-860	地盤	馬灣	附件
名稱	70FD门边企料		探用	
材料	X86383		地盤	
顏色	--		工廠	

 美特鋁質 有限公司 MIDI Aluminium Fabricator Ltd.				類別		物料號	
				制圖	LRA	2023.12.03	圖號 X86383-AL02-01
修改	-	-		復核	-	-	數量 -
日期	-	-		批准			位置

加工图见: X86383-AL02

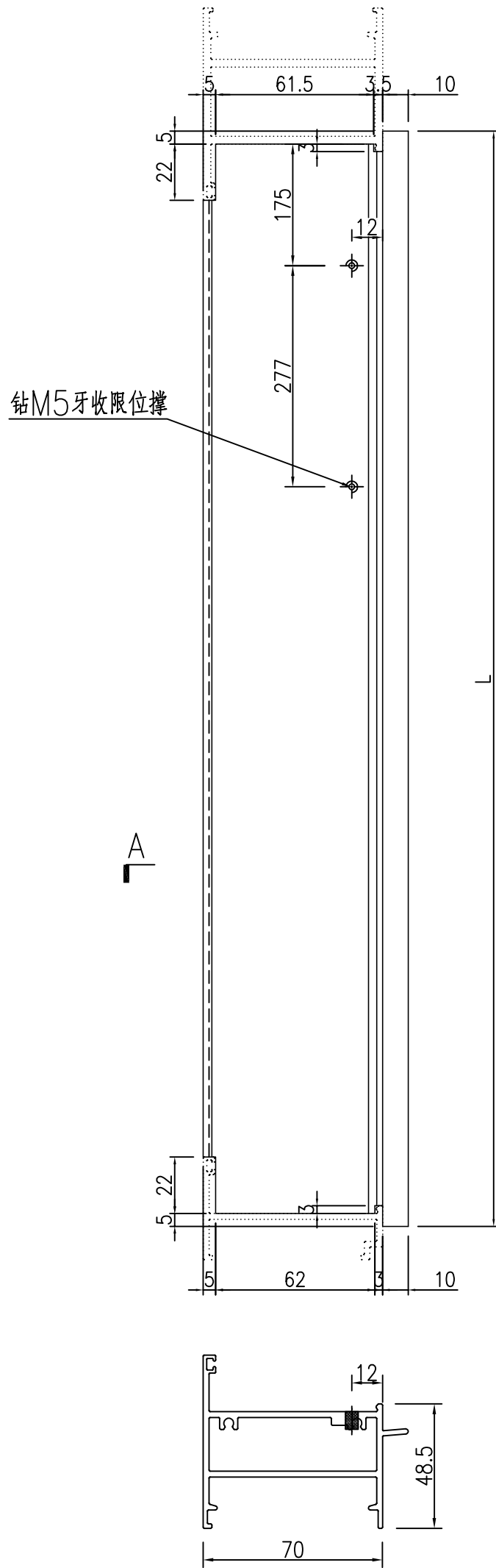
序号	物料编号	数量	长度L	A	B
1					
2	X86383-W 34a/5A-1	1	2240	642.25	642.25

2300 672.25 672.25

工程號	J-860	地盤	馬灣	附 件
名稱	数据表		探 用	
材 料	--		地盤	
顏 色	--		工廠	

類別		物料號	
制圖	LRA	2023.12.03	圖號 X86269-AL02
修改	-	-	數量 -
日期	-	-	位置

序号	物料编号	数量	长度L
2	X86269-W 34aA /5-1	1	864

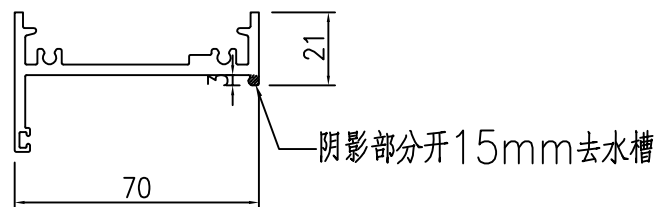
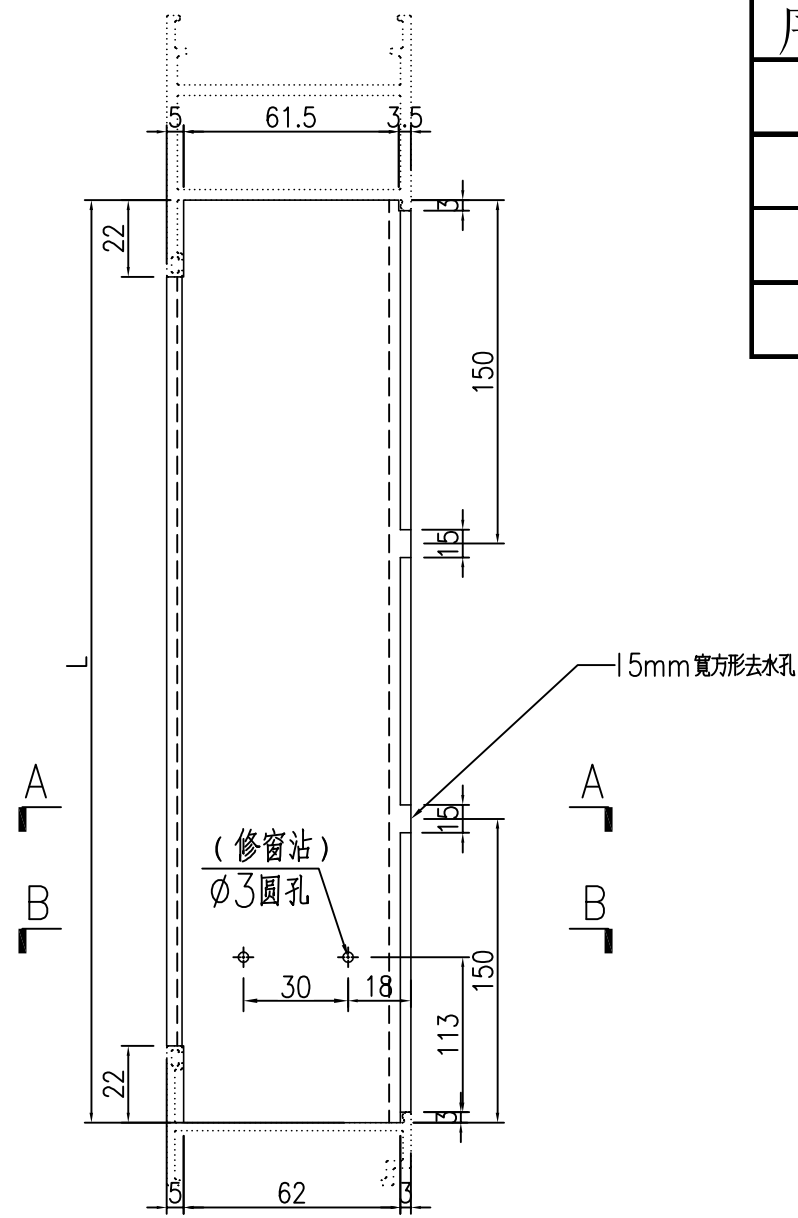


SECTION A-A

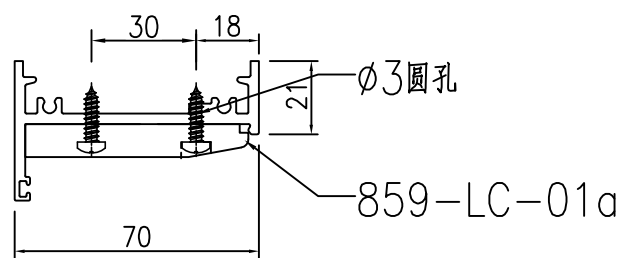
工程號	J-860	地盤	馬灣	附件
名稱	70FD門頂橫料		採用	
材料	X86269	地盤		
顏色	--	工廠		

類別		物料號	
制圖	LRA	2023.12.03	圖號 X86022-AL02
修改	-	-	數量 -
日期	-	-	位置
	復核	-	
	批准		

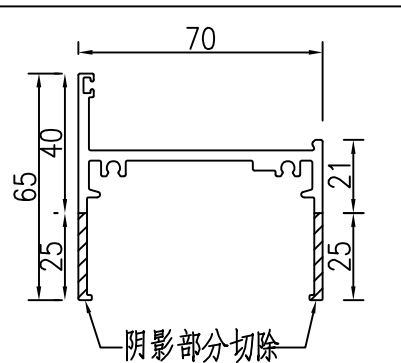
序号	物料编号	数量	长度L
2	X86022-W 34a/5A-1	1	854



SECTION A-A



SECTION B-B



X86022 70生底橫

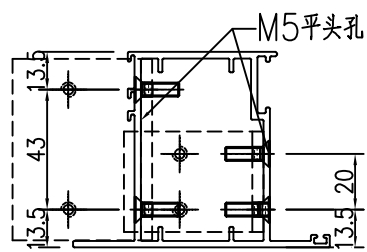
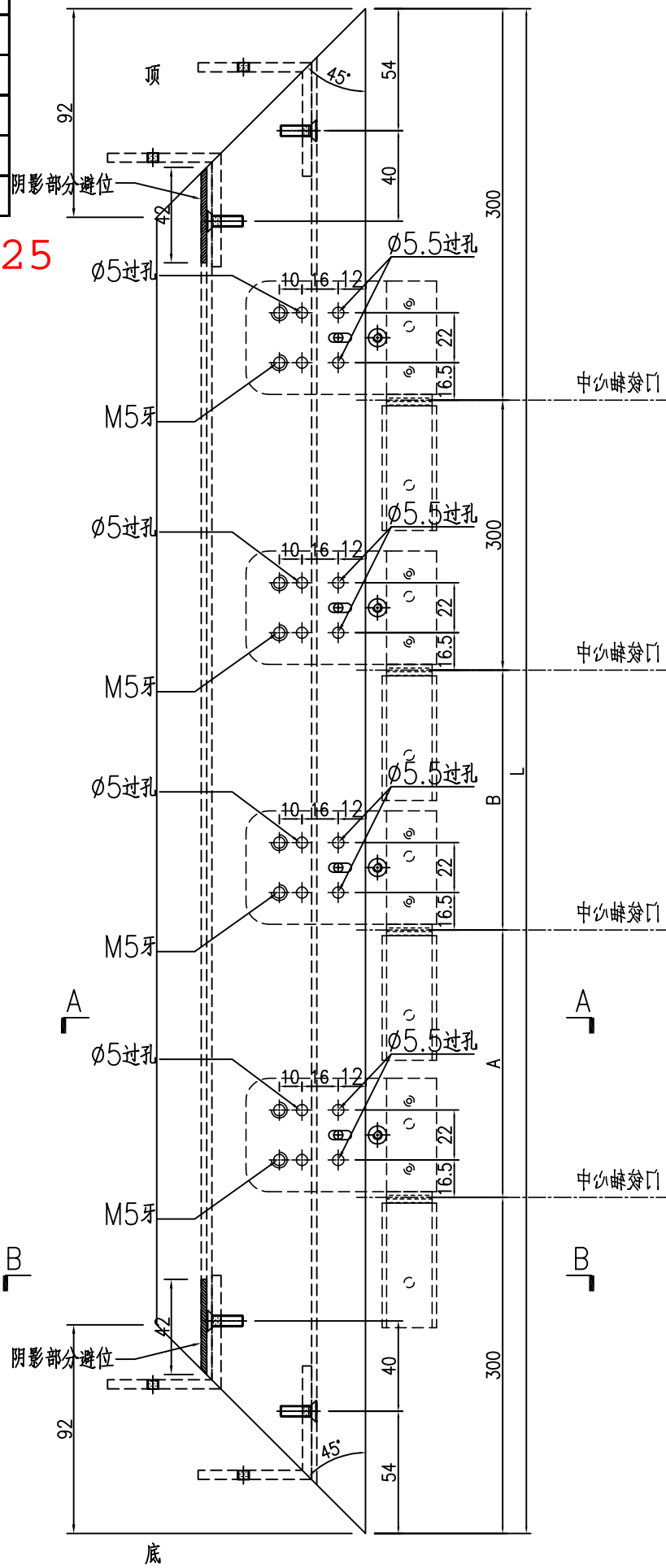
工程號	J-860	地盤	馬灣	附件
名稱	70生底橫	採用		
材料	X86022	地盤		
顏色	--	工廠		



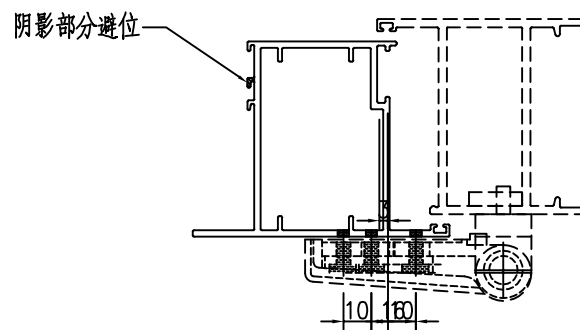
類別		物料號	
制圖	LRA	2023.12.03	圖號 X86384-AL01R
修改	-	-	數量 -
日期	-	-	位置
復核	-	-	
批准			

序号	物料编号	数量	长度L	A	B
1					
2					
3	X86384-W 34a/5A-2	1	2184.5	642.25	642.25

2244.5 672.25
672.25



SECTION B-B



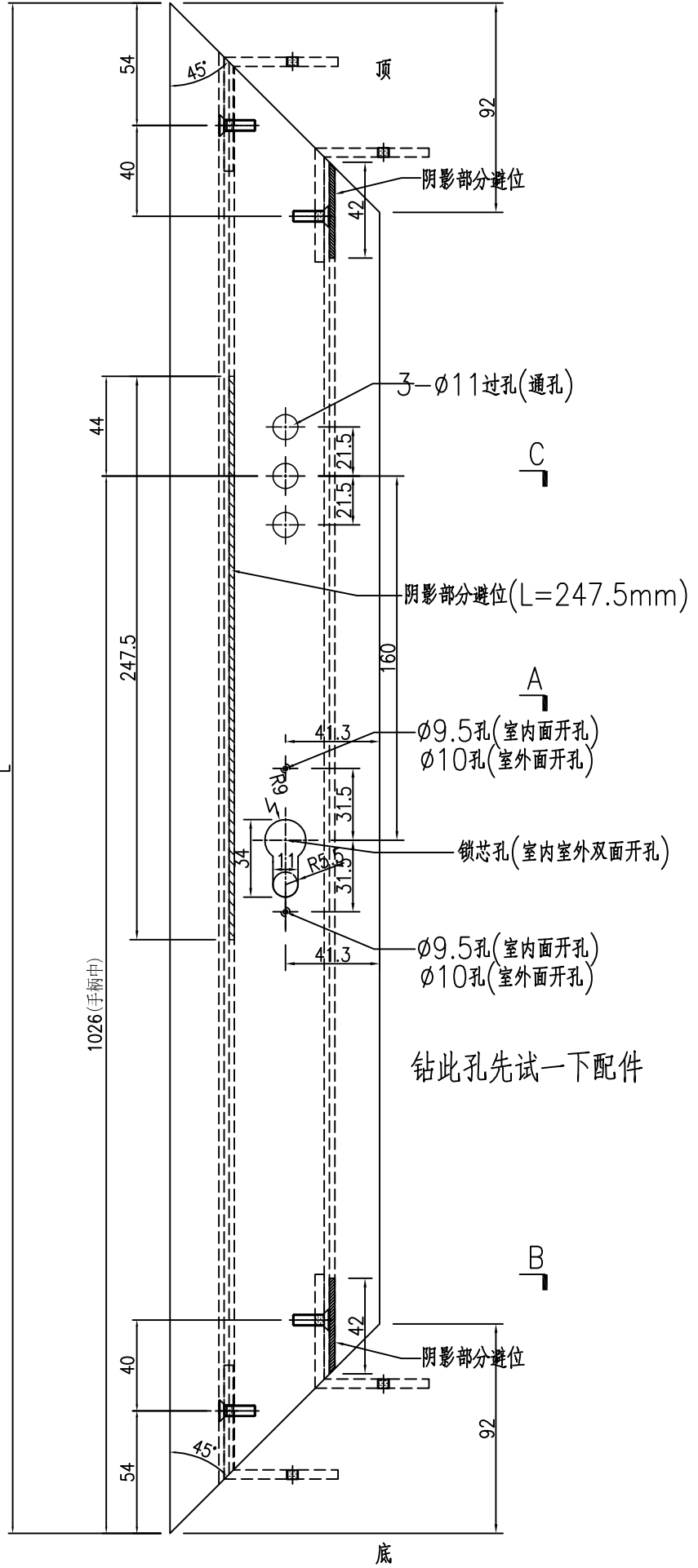
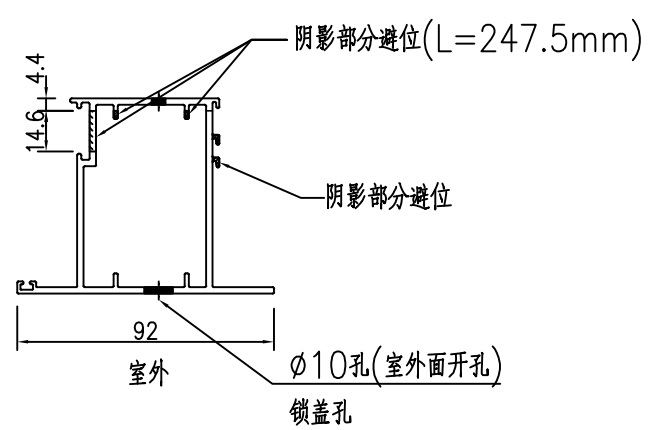
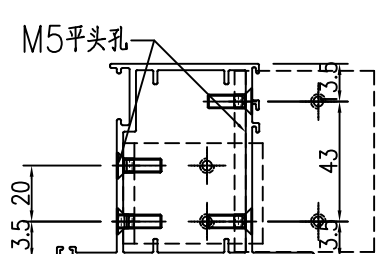
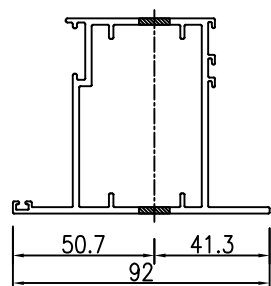
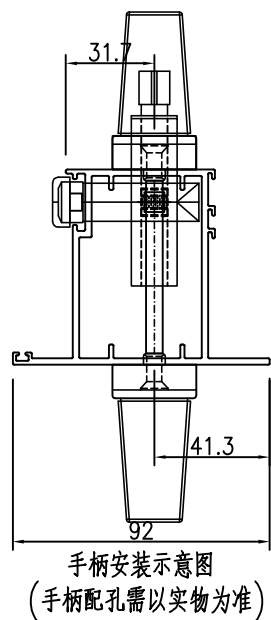
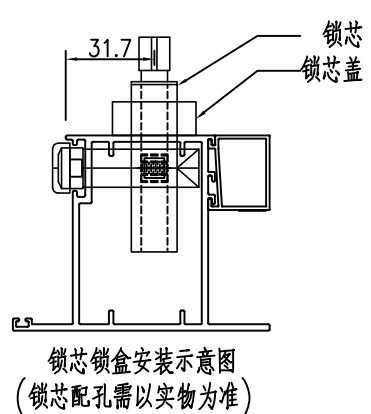
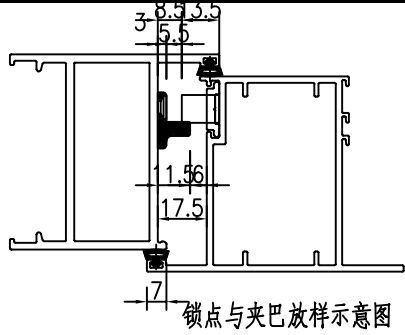
SECTION A-A

工程號	J-860	地盤	馬灣	附件
名稱	FD門玉料	採	用	
材料	X86384	地盤		
顏色	--	工廠		

類別		物料號	
制圖	LRA	2023.12.03	圖號 X86384-AL02
修改	-	-	數量 -
日期	-	-	位置

序号	物料编号	数量	长度L
1			
2	X86384-W 34a/5A-1	1	2184.5

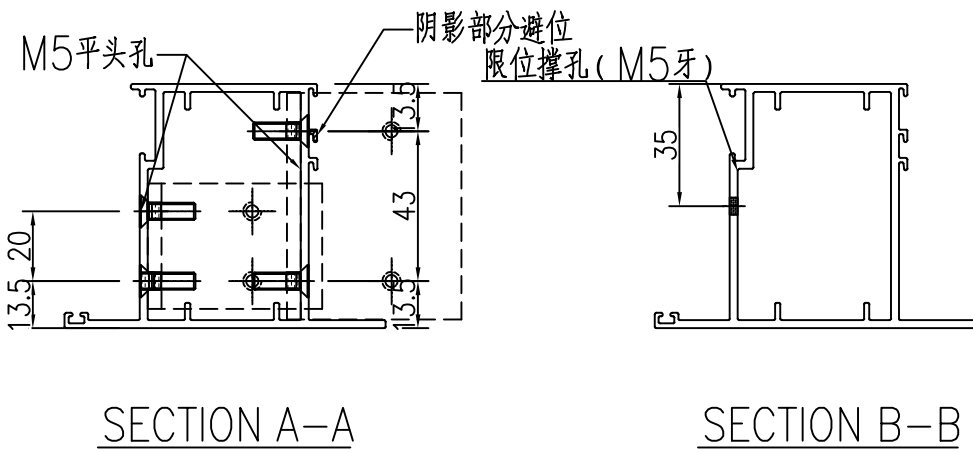
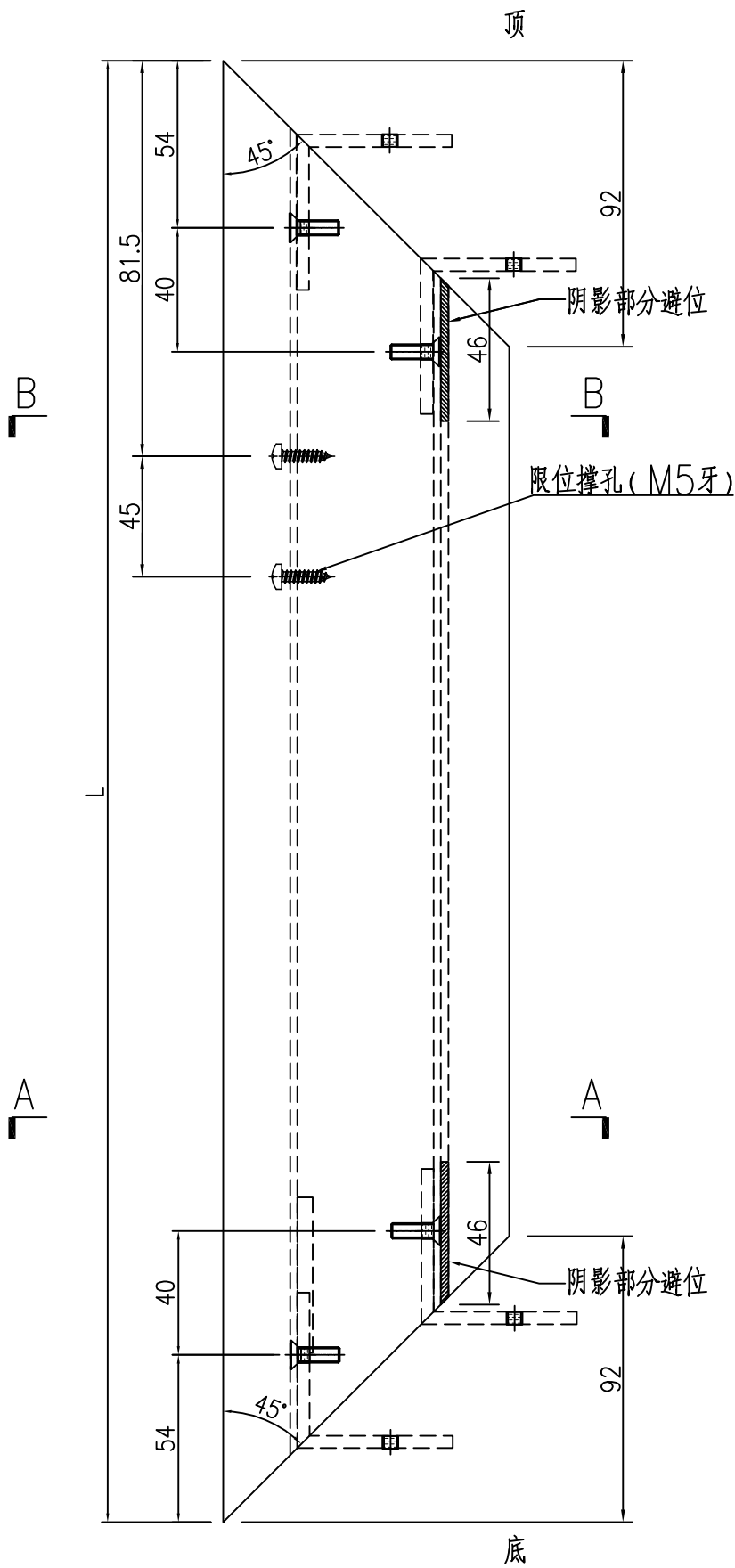
2244.5



工程號	J-860	地盤	馬灣	附件
名稱	FD門玉料	採	用	
材料	X86384	地盤		
顏色	--	工廠		

類別		物料號	
制圖	LRA	2023.12.03	圖號 X86384-AL03
修改	-	-	數量 -
日期	-	-	位置
復核	-	-	
批准			

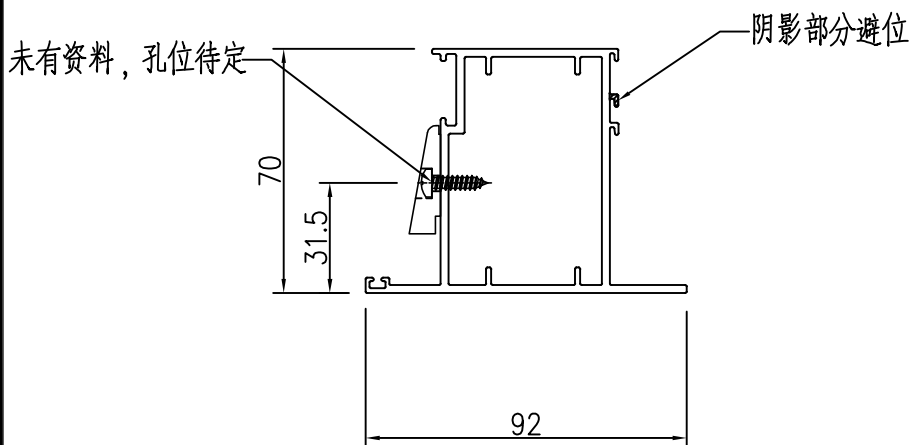
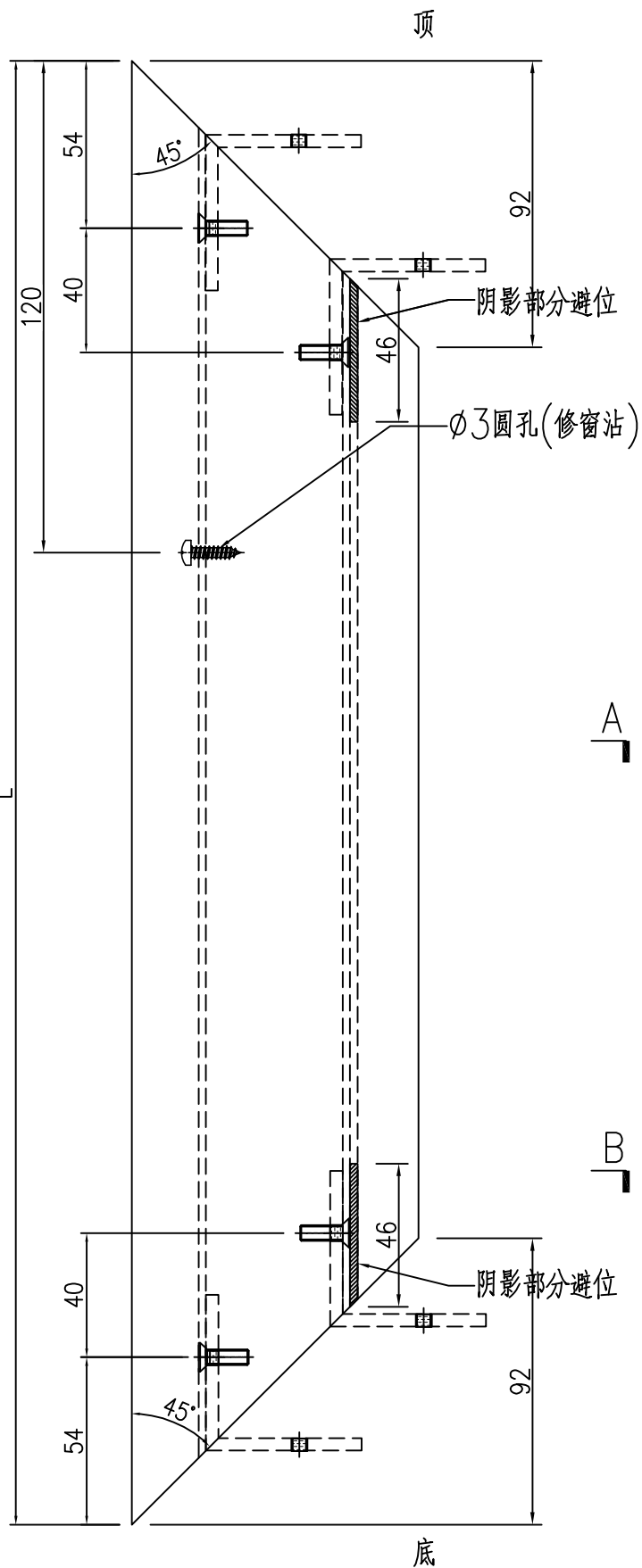
序号	物料编号	数量	长度L
1			
2			
3	X86384-W 34a/5A-3	1	862



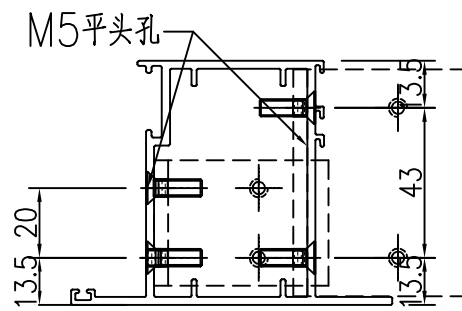
工程號	J-860	地盤	馬灣	附件
名稱	FD門玉料	採	用	
材料	X86384	地盤		
顏色	--	工廠		

類別		物料號	
制圖	LRA	2023.12.03	圖號 X86384-AL04
修改	-	-	數量 -
日期	-	-	位置
復核	-	-	
批准			

序号	物料编号	数量	长度L
1			
2			
3	X86384-W 34a/5A-4	1	862



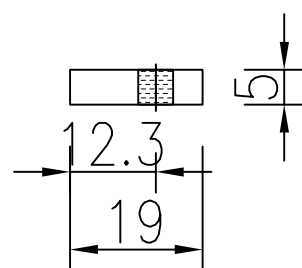
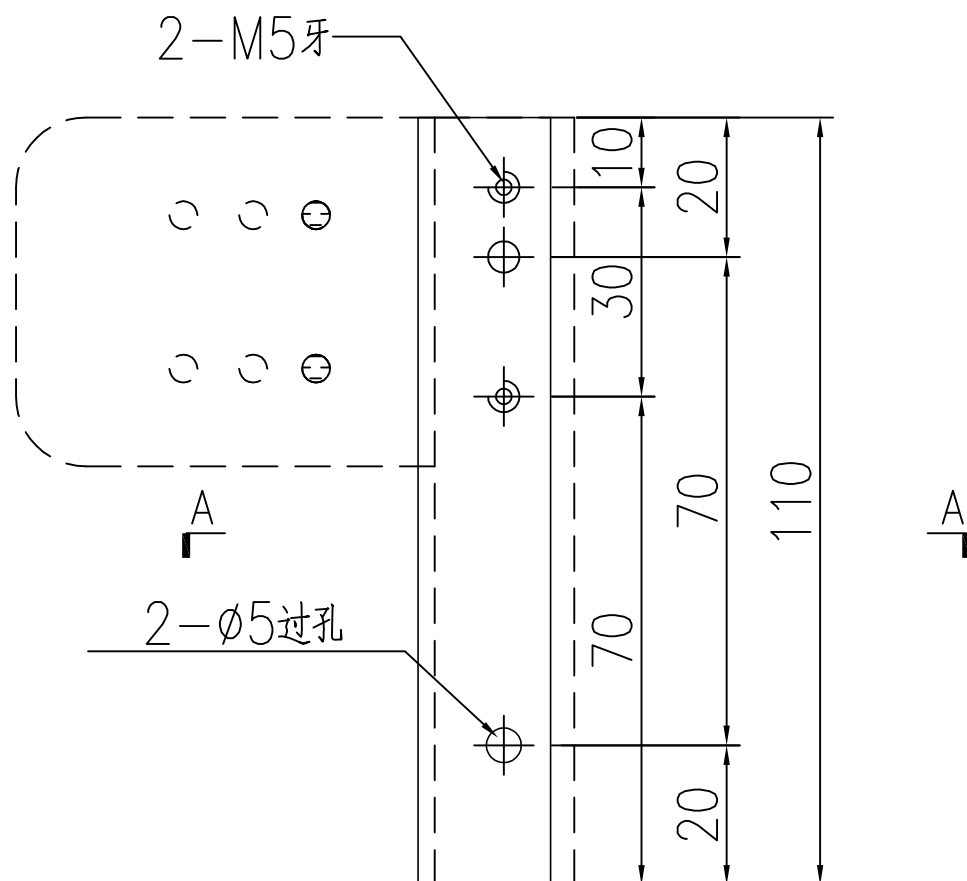
SECTION A-A



SECTION B-B

工程號	J-860	地盤	馬灣	附件
名稱	FD門玉料	採	用	
材料	X86384	地盤		
顏色	--	工廠		

 美特鋁質 有限公司 MIDI Aluminium Fabricator Ltd.				類別		物料號	
修改	-	-		制圖	LRA	2023.12.03	圖號 J860-FJ02R
日期	-	-		復核	-	-	數量 12 4
				批准			位置

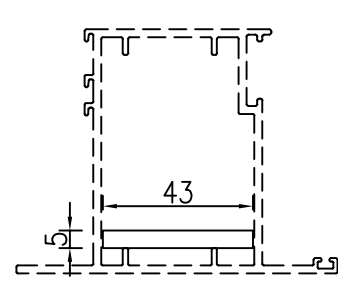
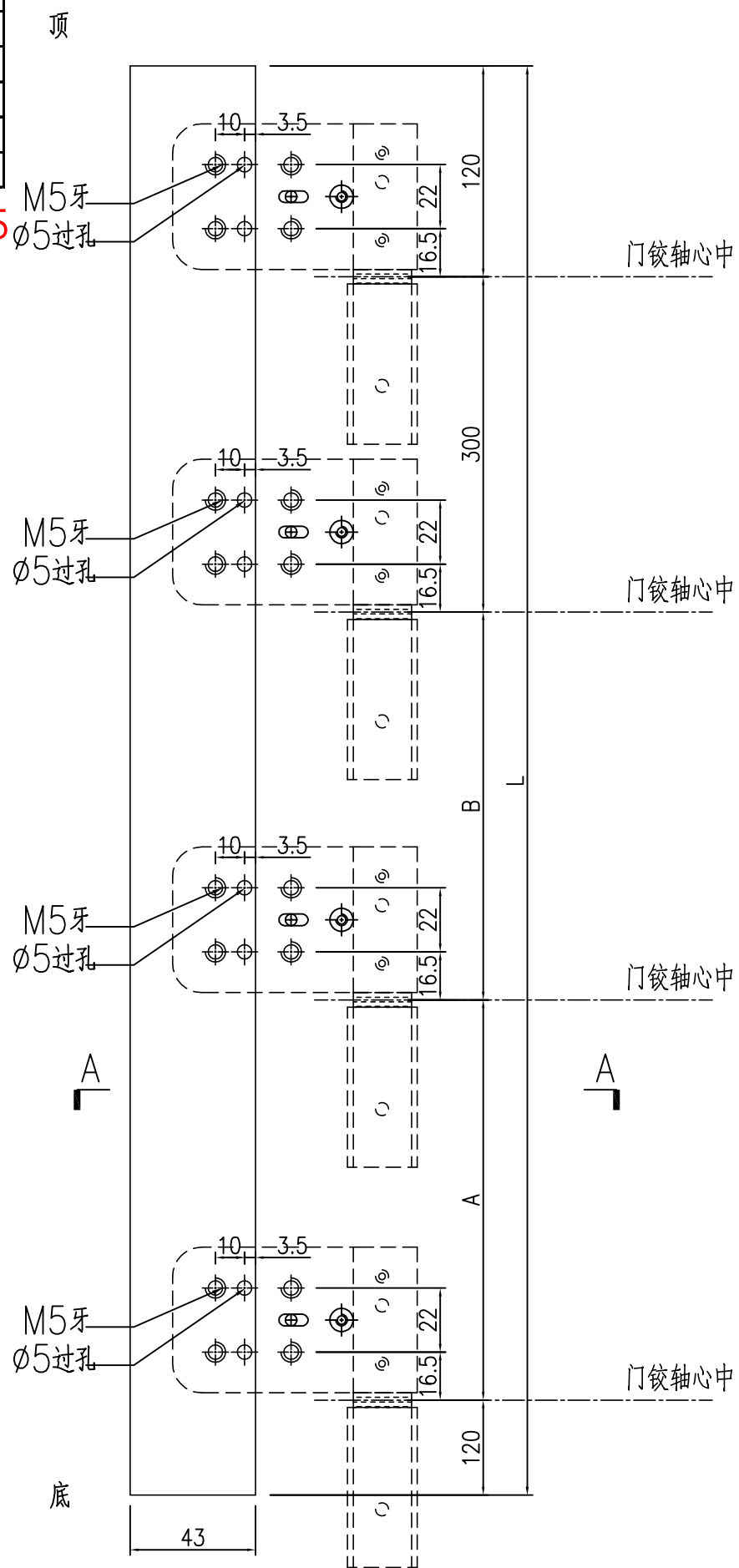


工程號	J-860	地盤	馬灣	附件
名稱	19x5mm厚铝巴	探	用	
材料	--	地盤		
顏色	--	工廠		

 美特鋁質 有限公司 MIDI Aluminium Fabricator Ltd.				類別		物料號	
修改	-	-		制圖	LRA	2023.12.03	圖號 J860-FJ04R
日期	-	-		復核	-	-	數量 -
				批准			位置

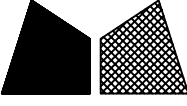
序号	物料编号	数量	长度L	A	B
1					
2					
3	J860-W 34a/5A-1	1	1824.5	642.25	642.25

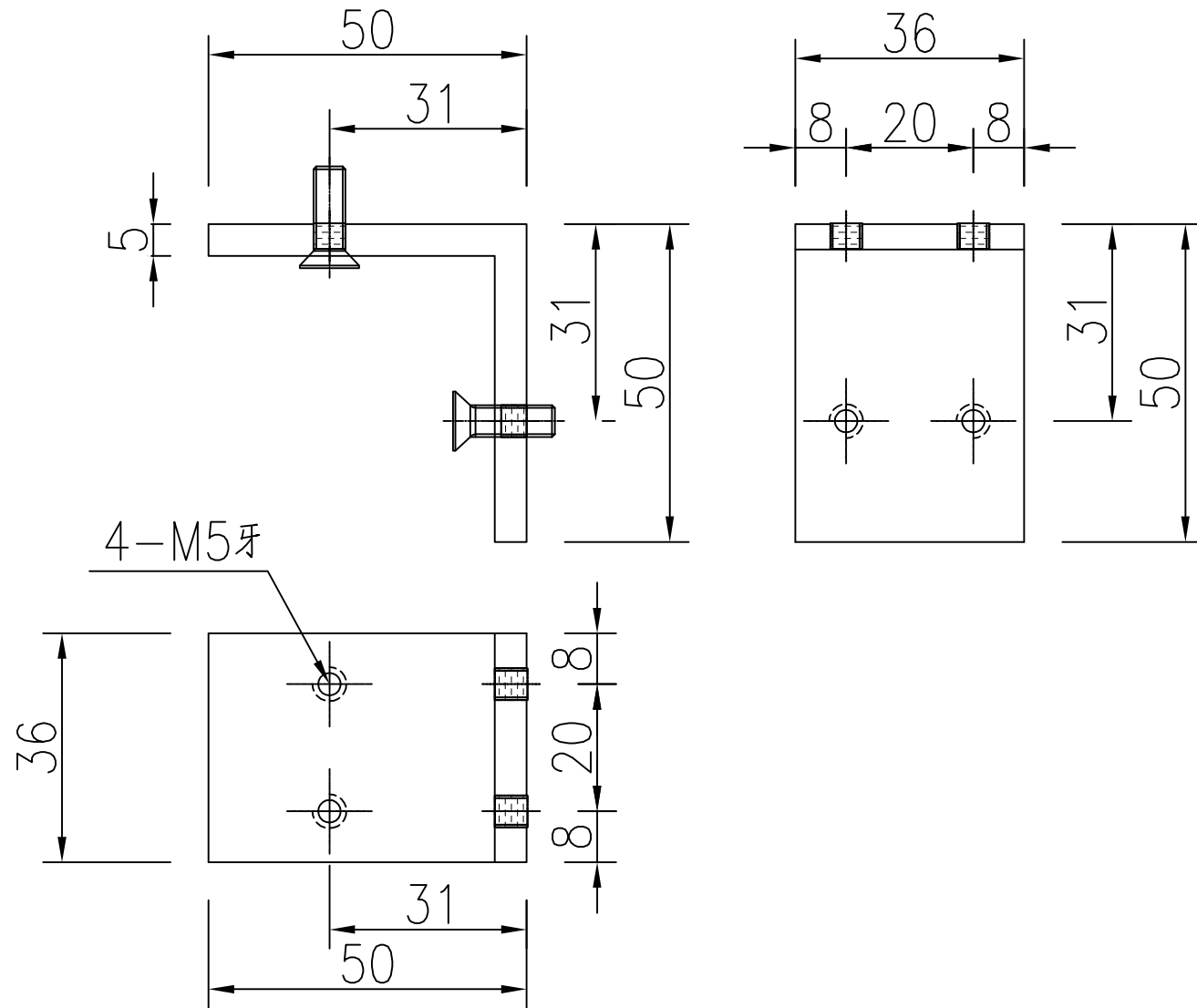
1884.5 672.25
672.25



SECTION A-A

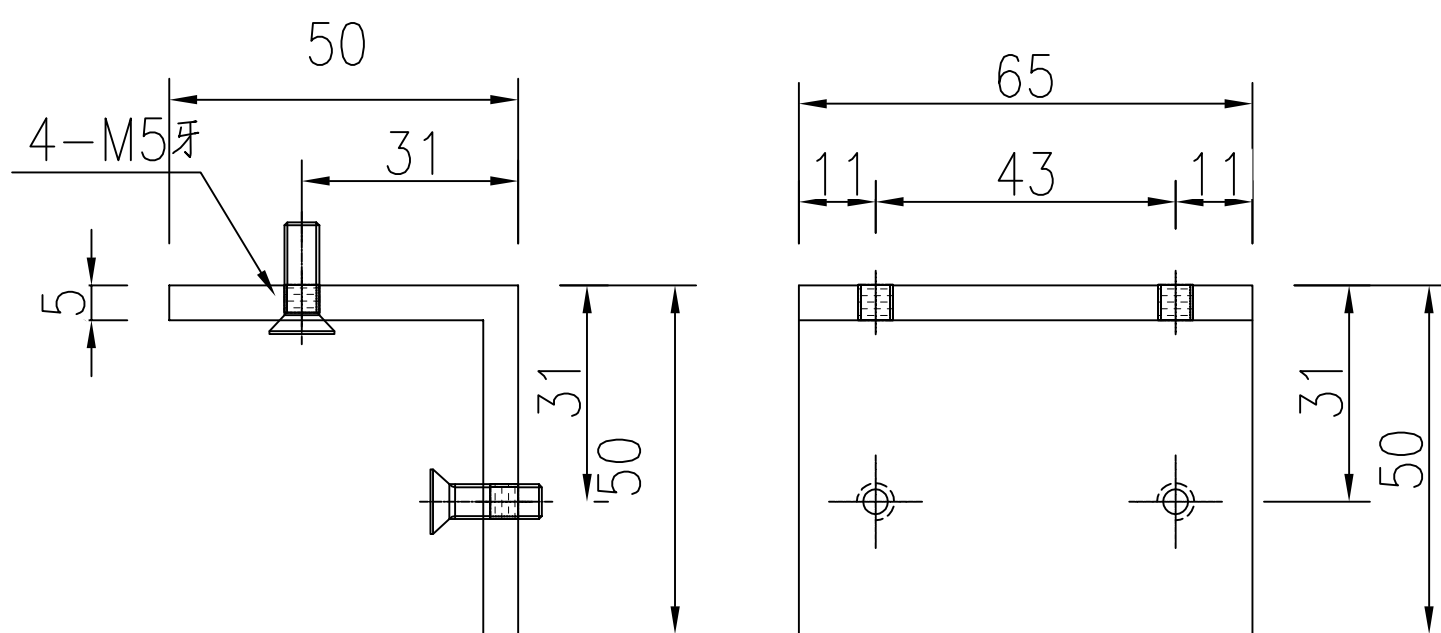
工程號	J-860	地盤	馬灣	附件
名稱	43x5mm厚铝巴		探用	
材料	--	地盤		
顏色	--	工廠		

 美特鋁質 有限公司 MIDI Aluminium Fabricator Ltd.				類別		物料號	
修改	-	-		制圖	LRA	2023.12.03	圖號 JMA0009-LJ01
日期	-	-		復核	-	-	數量 12 4
				批准			位置



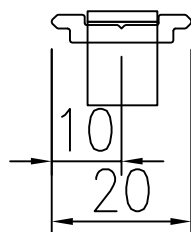
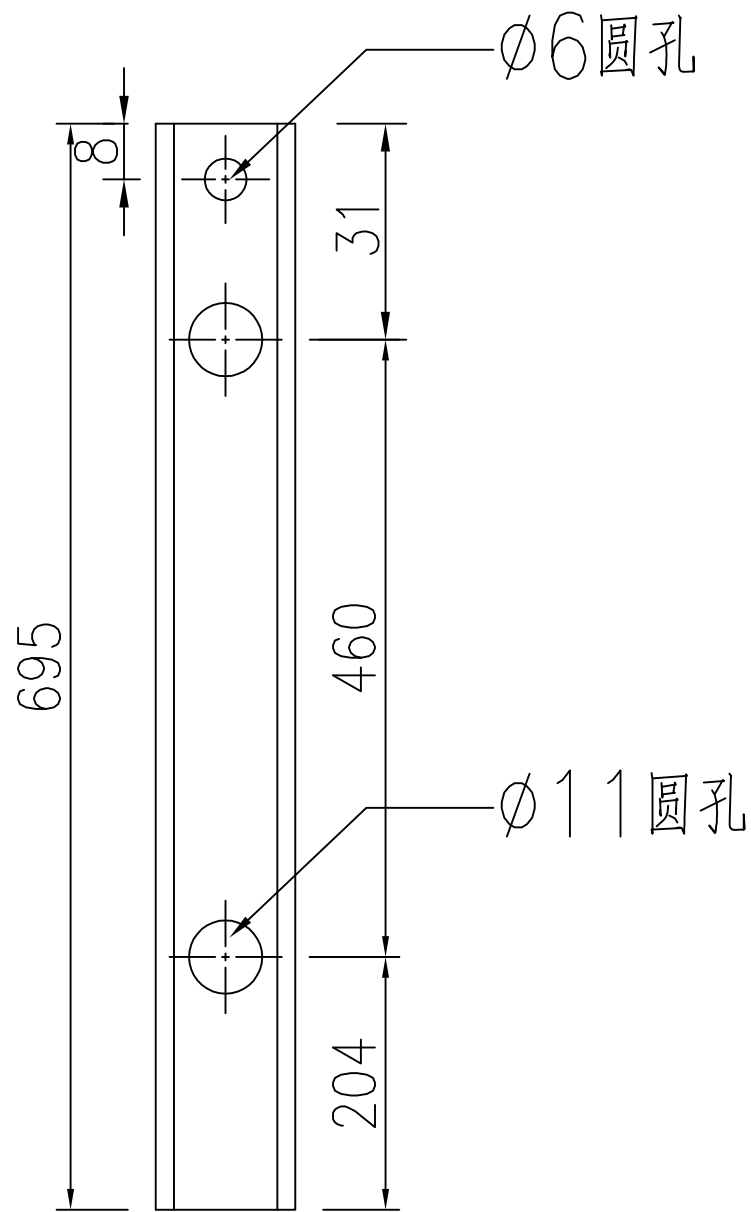
工程號	J-860	地盤	馬灣	附件
名稱	50x50x5厚铝角		探用	
材料	XXX	地盤		
顏色	--	工廠		

 美特鋁質 有限公司 MIDI Aluminium Fabricator Ltd.				類別		物料號	
修改	-	-		制圖	LRA	2023.12.03	圖號 JMA0009-LJ02
日期	-	-		復核	-	-	數量 12 4
				批准			位置

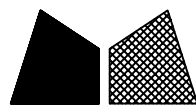


工程號	J-860	地盤	馬灣	附件
名稱	50x50x5厚铝角		探用	
材料	XXX	地盤		
顏色	--	工廠		

 美特鋁質 有限公司 MIDI Aluminium Fabricator Ltd.				類別		物料號	
修改	-	-		制圖	LRA	2023.12.03	圖號 X85964-LB1
日期	-	-		復核	-	-	數量 3 1
				批准			位置



工程號	J-860	地盤	馬灣	附件
名稱	拉巴加工圖	採用		
材料	X85964	地盤		
顏色	--	工廠		



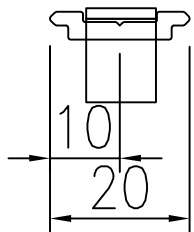
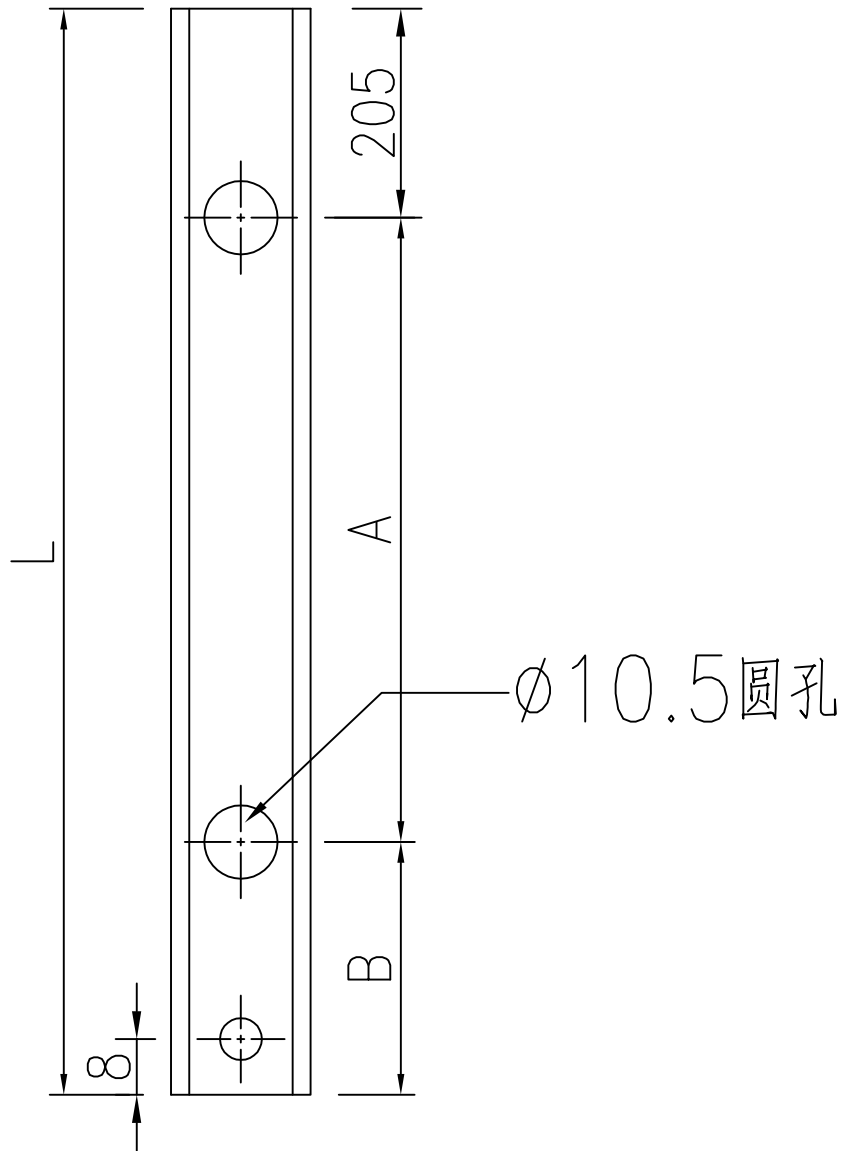
美特鋁質 有限公司
MIDI Aluminium Fabricator Ltd.

類別		物料號	
制圖	LRA	2023.12.03	圖號 X85964-LB2
修改	-	-	數量 -
日期	-	-	位置

序号	物料编号	数量	长度L	A	B
1					
2					
3	X85964-W 34a/5A-LB2	1	988.5	562.25	221.25

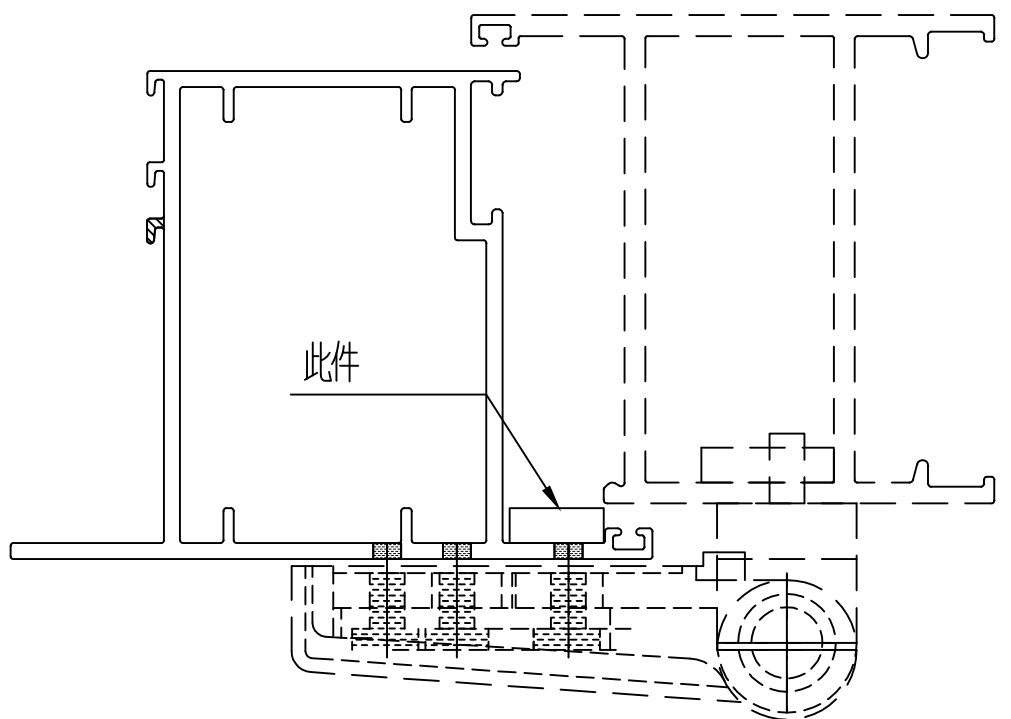
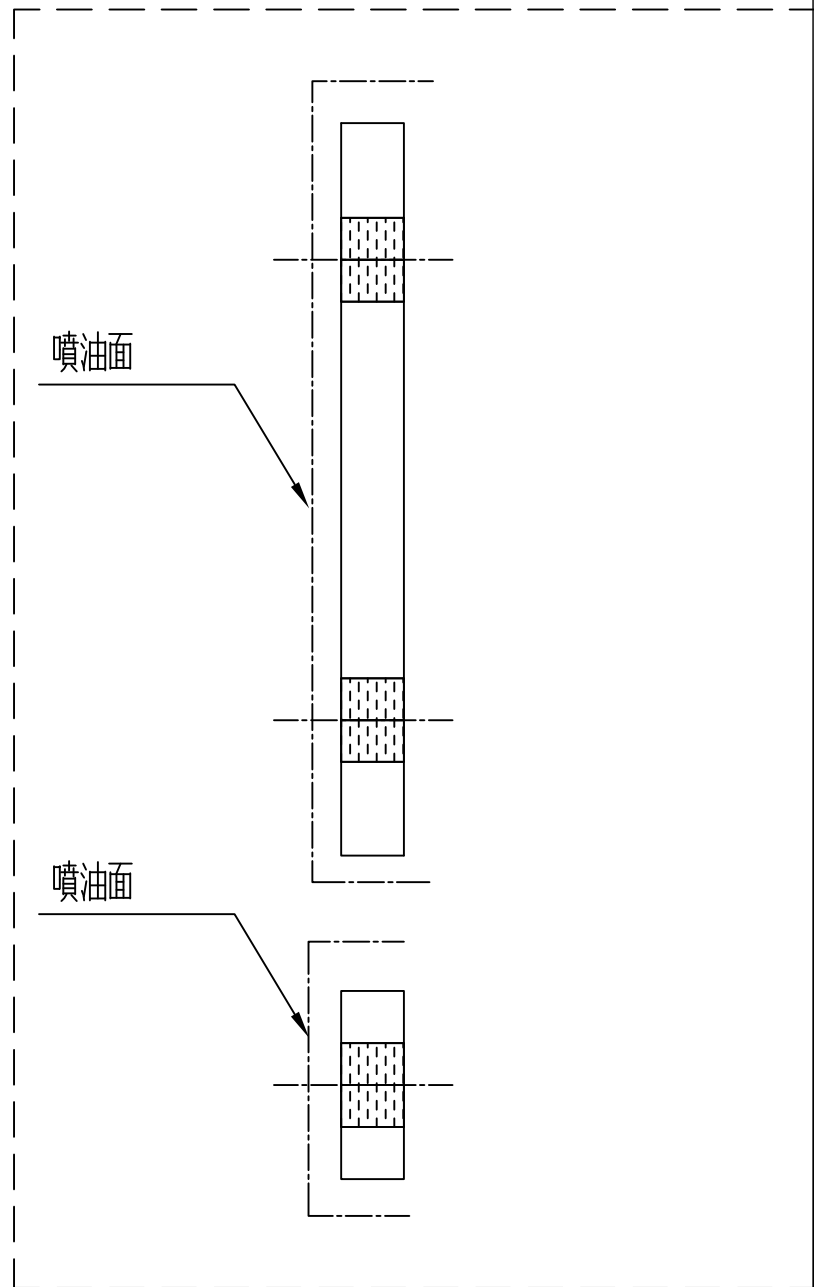
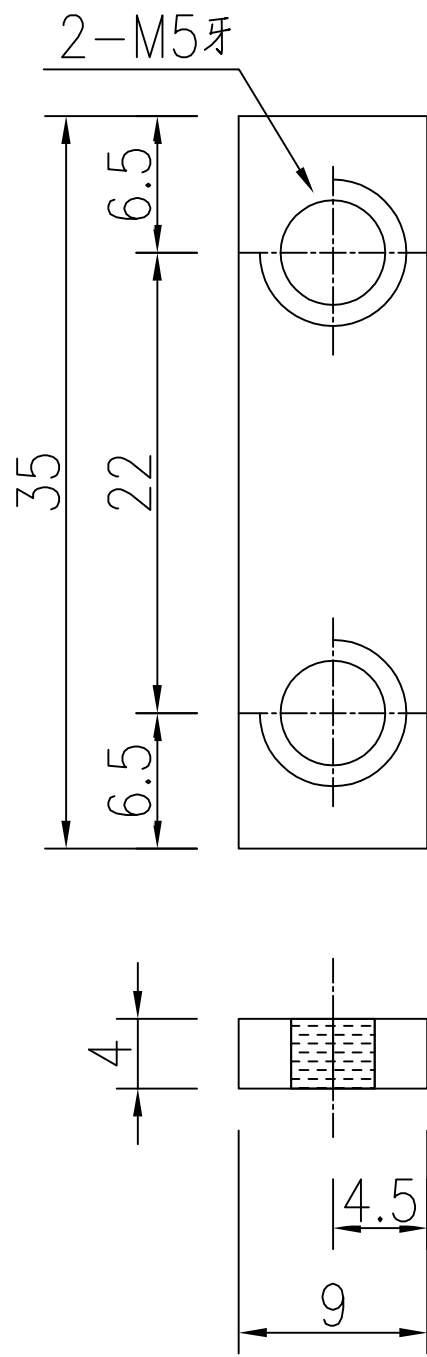
1048.5

622.25



工程號	J-860	地盤	馬灣	附件
名稱	拉巴加工圖	採用		
材料	X85964	地盤		
顏色	--	工廠		

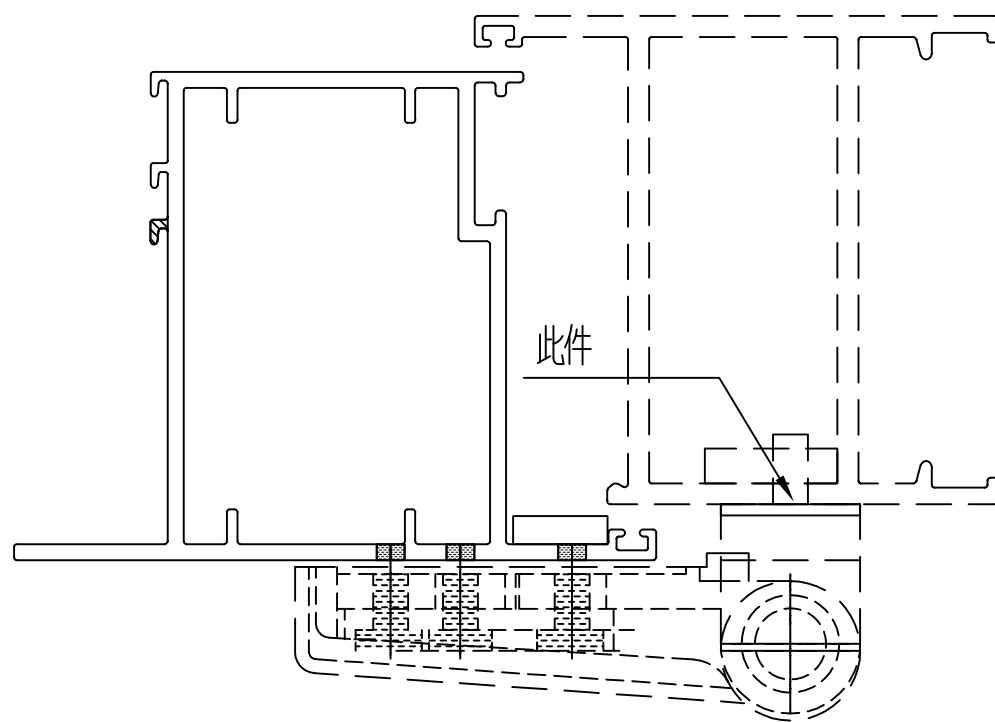
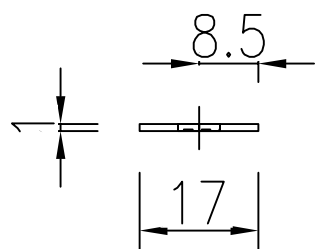
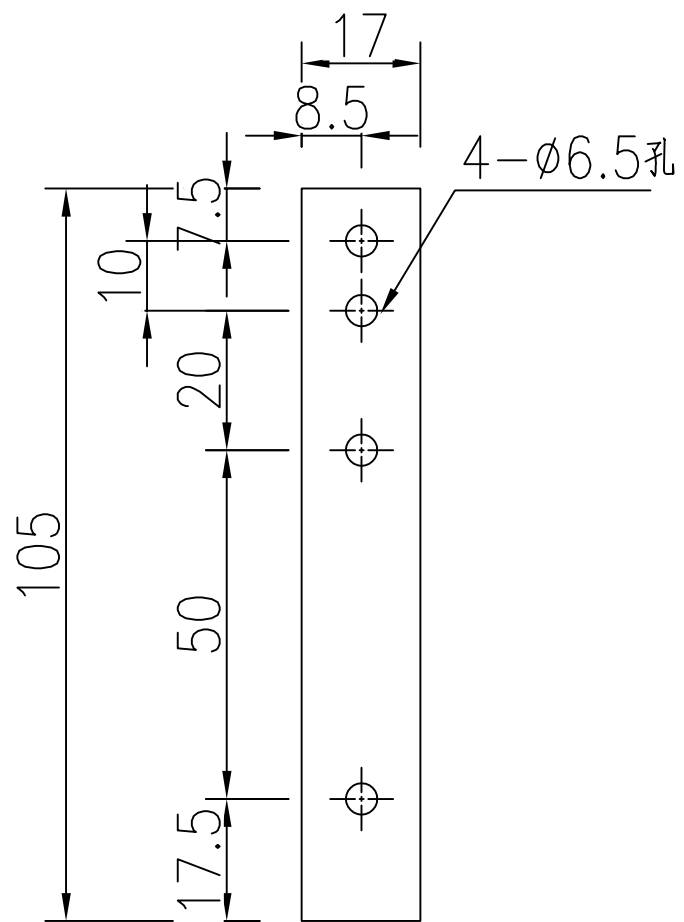
 美特鋁質 有限公司 MIDI Aluminium Fabricator Ltd.				類別		物料號	
修改	-	-		制圖	LRA	2023.12.03	圖號 LB-04
日期	-	-		復核	-	-	數量 2 4
				批准			位置



用庫存料切后噴油加工

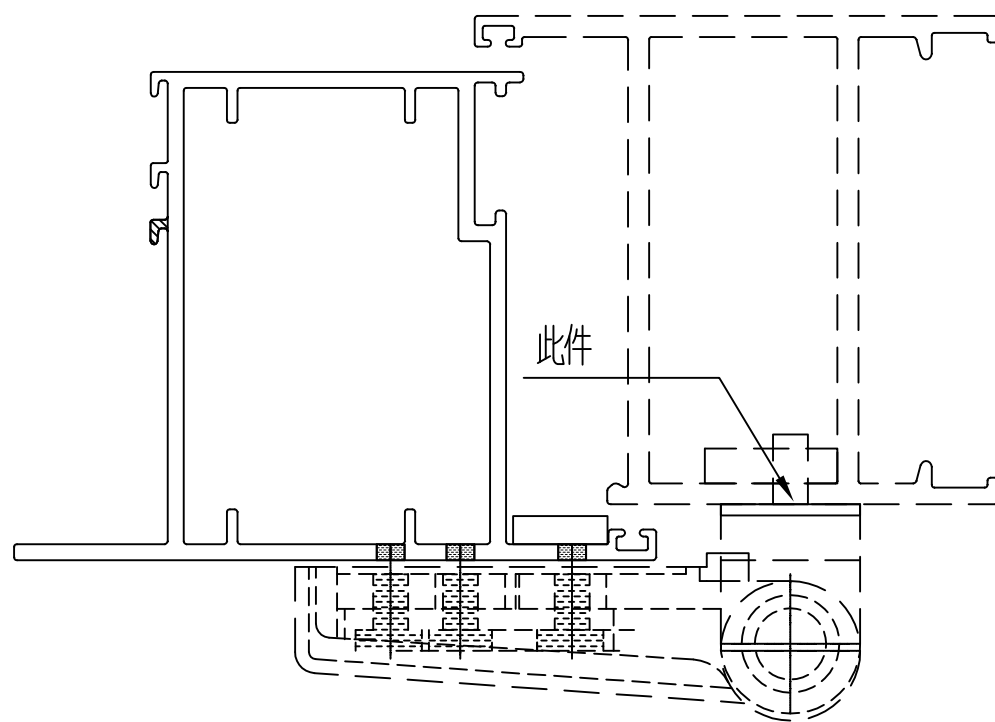
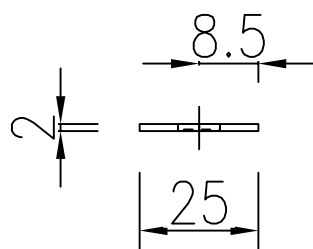
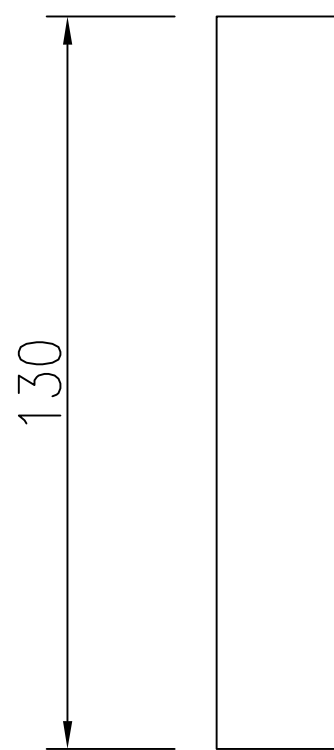
工程號	J-860	地盤	馬灣	附件
名稱	35x9x4厚鋁巴	採	用	
材料	4MM鋁巴	地盤		
顏色	UCT205600SC-3	工廠		

 美特鋁質 有限公司 MIDI Aluminium Fabricator Ltd.				類別		物料號	
修改	-	-		制圖	LRA	2023.12.03	圖號 LB-05
日期	-	-		復核	-	-	數量 3 4
				批准			位置



工程號	J-860	地盤	馬灣	附件
名稱	105x17x1厚鋁巴		探用	
材料	1MM鋁巴		地盤	
顏色	--		工廠	

 美特鋁質 有限公司 MIDI Aluminium Fabricator Ltd.				類別		物料號	
修改	-	-		制圖	LRA	2023.12.03	圖號 LB-06
日期	-	-		復核	-	-	數量 3 4
				批准			位置



工程號	J-860	地盤	馬灣	附件
名稱	135x25x2厚鋁巴		探用	
材料	2MM鋁巴		地盤	
顏色	--		工廠	