



工程指示 / 要求簡箋 ENGINEER INSTRUCTIONS(E.I.)

工程指示編號:	EI- 7317	修改版本:	-
	HK- 0225		
工程編號:	J 860	工程名稱:	馬灣(村屋)
收件人:	生統	發件人:	nero
工程項目:	後裝窗 - 廠用鋁料加工圖 W34a-05A	日期:	06/02/2024

<input type="checkbox"/> 原合約工程包	<input type="checkbox"/> 原合約工程加 / 減賬 QT-	<input type="checkbox"/> 新工程報價 QT-
---------------------------------	--	------------------------------------

信件批核號碼/圖紙參考編號:	批核模具圖紙編號:
客戶指示附件:	管理內部批簽署:

<input type="checkbox"/> 初步鋁料 B.M.	<input type="checkbox"/> 加工拆圖, 然後生產	<input type="checkbox"/> 尺寸表
<input type="checkbox"/> 正式鋁料 B.M.	<input type="checkbox"/> 技術上資料 / 指示	<input type="checkbox"/> 報價
<input type="checkbox"/> 配件 B.M.	<input type="checkbox"/> 樣辦或貨品說明書	<input type="checkbox"/> 分判合約
<input type="checkbox"/> 其他:		

內容: 請按附件資料生產加工, 送地盤。
完成上列要求日期: 02/3/2024

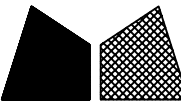
國內

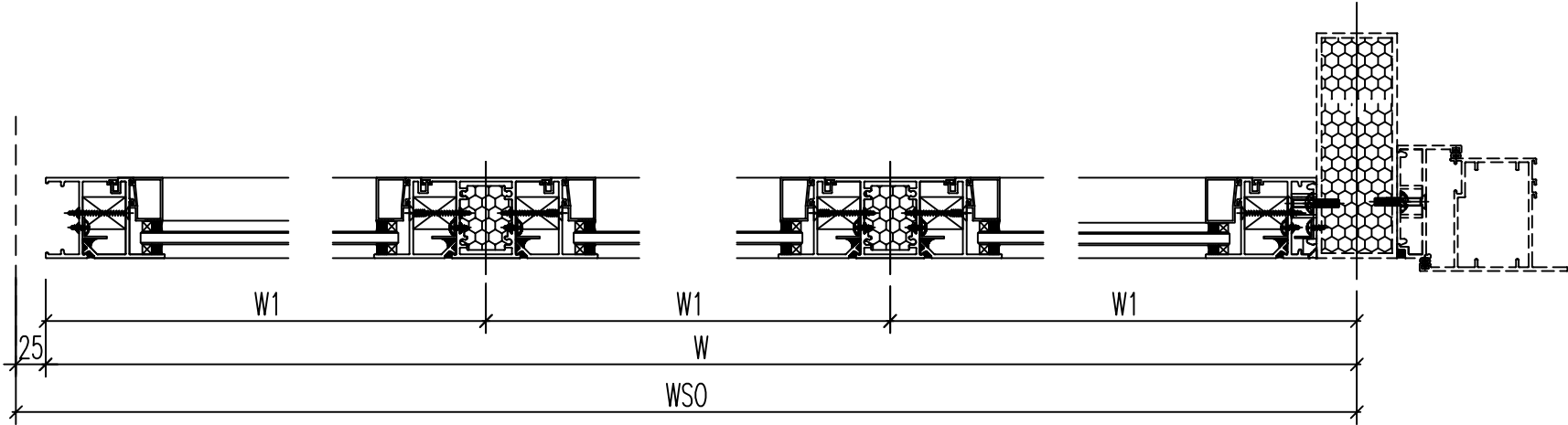
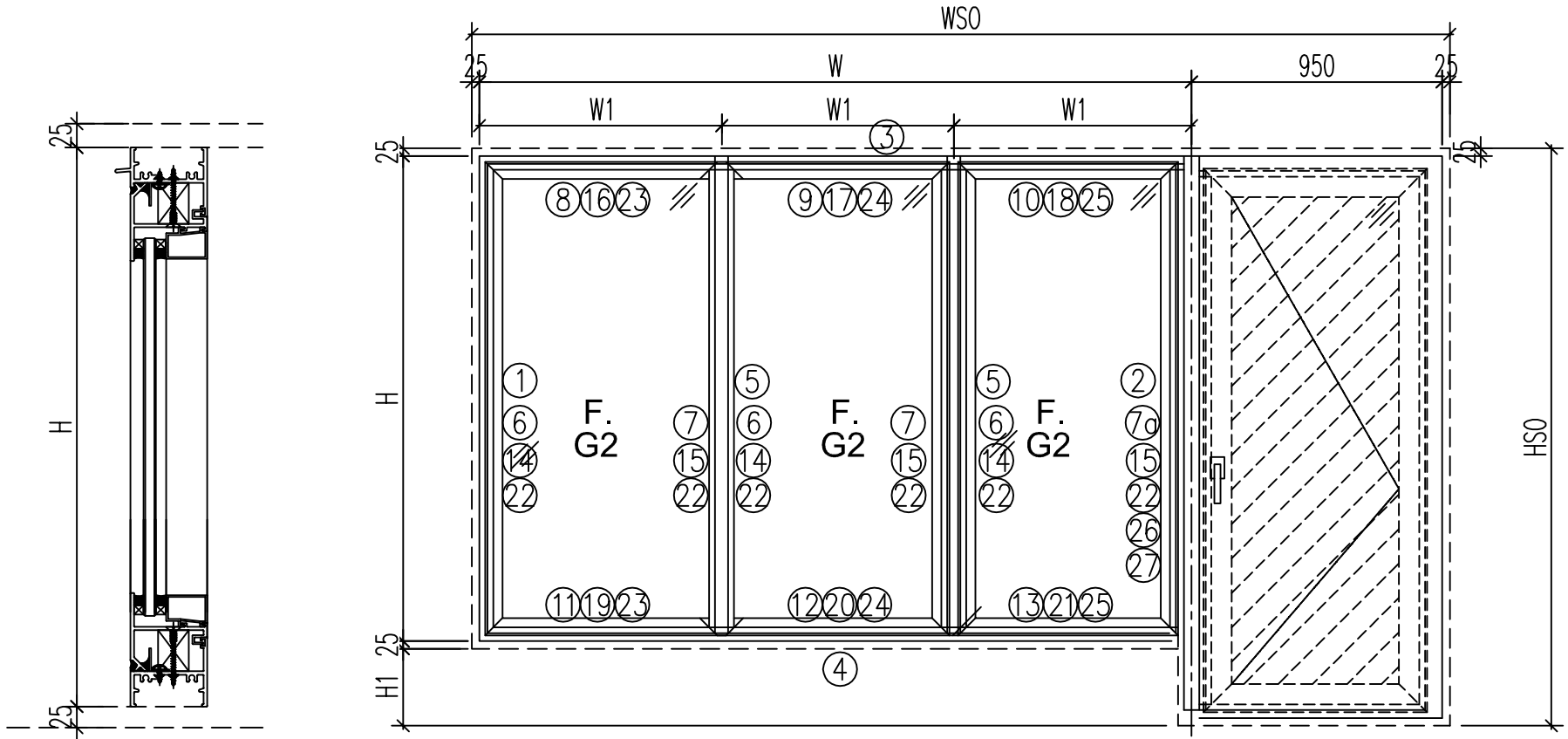
<input type="checkbox"/> 生產技術總監	<input type="checkbox"/> 連附件	<input type="checkbox"/> 技術部	<input type="checkbox"/> 連附件	<input type="checkbox"/> 生產部	<input type="checkbox"/> 連附件
<input type="checkbox"/> 採購部	<input type="checkbox"/> 連附件	<input checked="" type="checkbox"/> 生產統籌部	<input checked="" type="checkbox"/> 連附件	<input type="checkbox"/> 報關組	<input type="checkbox"/> 連附件
<input type="checkbox"/> 質檢部	<input type="checkbox"/> 連附件	<input type="checkbox"/> 會計部	<input type="checkbox"/> 連附件	<input type="checkbox"/> 機械設計部	<input type="checkbox"/> 連附件
<input type="checkbox"/> 香港辦	<input type="checkbox"/> 連附件	<input type="checkbox"/> 其他:			

香港

<input type="checkbox"/> 行政部	<input type="checkbox"/> 連附件	<input type="checkbox"/> 會計部	<input type="checkbox"/> 連附件	<input type="checkbox"/> 統籌部	<input type="checkbox"/> 連附件	<input type="checkbox"/> 工程部	<input type="checkbox"/> 連附件
<input type="checkbox"/> 採購部	<input type="checkbox"/> 連附件	<input type="checkbox"/> QS部	<input type="checkbox"/> 連附件	<input checked="" type="checkbox"/> 地盤管理	<input checked="" type="checkbox"/> 連附件	<input type="checkbox"/> 維修部	<input type="checkbox"/> 連附件

*發件人簽署:	h	*組別成員批核簽署:	
傳遞編號:	HK0225	項目經理簽署:	

 美特鋁質 有限公司 MIDI Aluminium Fabricator Ltd.				類別		物料號	
				制圖	LRA	2023.12.9	圖號 860-W34a/5A-Z1
修改	-	-		復核	-	-	數量
日期	-	-		批准			位置



- 注意:
1. 玻璃線橫碰企
 2. 窗玉搭位7mm
 3. SH窗玉裝HHMS16-B扇撐
 4. 生窗底部需開去水孔
 5. 裝2組扣碼
 6. SH窗用立興配件, 鎖3點
 7. SH窗需裝窗拈框上裝1支
 8. 滴水線比窗玉每頭長1mm

工程號	J-860	地盤	馬灣	附 件
名稱	鋁窗組裝圖		探	
材料	詳見加工圖		地盤	
顏色	--		工廠	

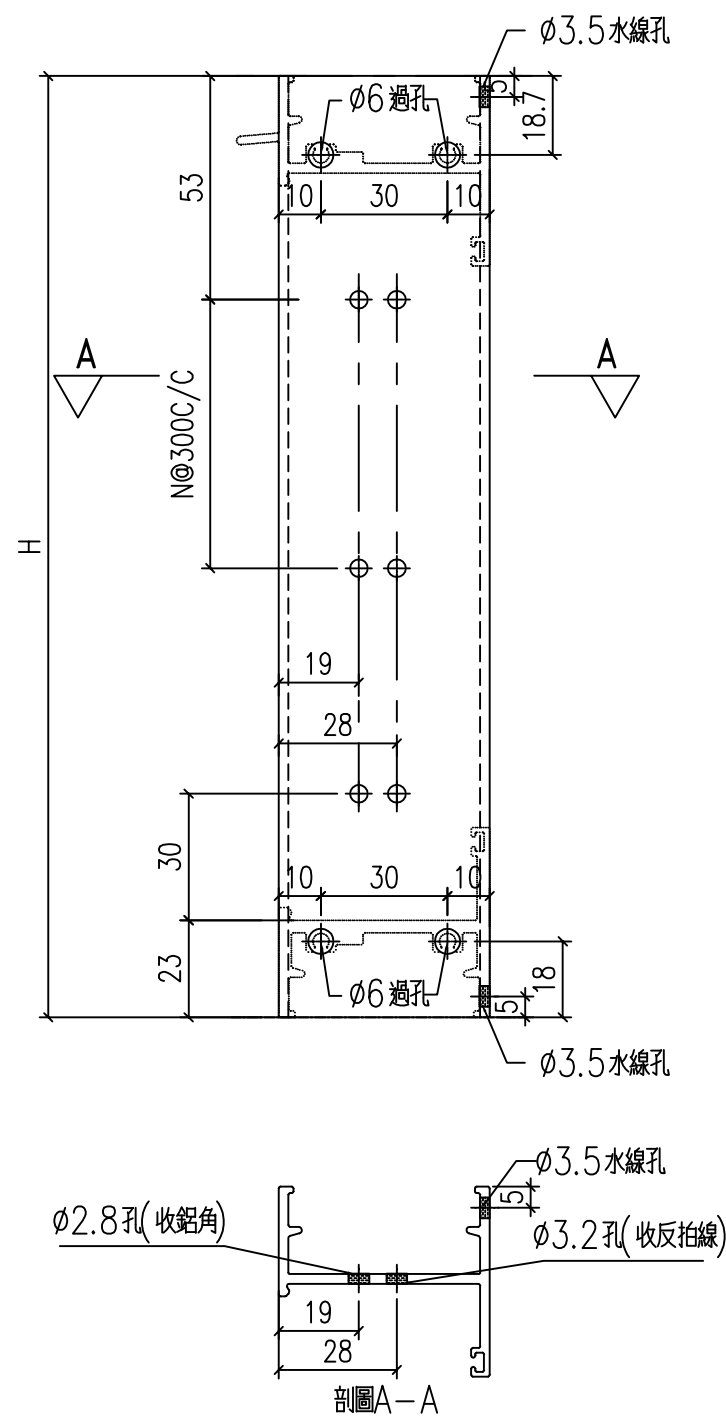
数据表见: 860-W34a/5A-Z1a~Z1b

 美特鋁質有限公司 MIDI Aluminium Fabricator Ltd.				類別		物料號		
				制圖	LRA	2023.12.9	圖號	860-W34a/5A-Z1a
修改	-	-		復核	-	-	數量	
日期	-	-		批准			位置	
窗 口	窗號	W34a-05A			WSO	3750		
	幅數	1			HSO	2190		
	W	2750	H1	600	位 置	LOT 299-GF		
	H	1540						
	W1	916.7						
序號	料號	名稱	出筍	長度	支/幅	加工說明		
1	X86385	50生邊企	直口	1540	1	X86385-W34a/5A-1		
2	X86385	50生邊企	直口	1540	1	X86385-W34a/5A-2		
3	X86386	50頂橫	避位	2694	1	X86386-W34a/5A-1		
4	X86387	50生底橫	避位	2684	1	X86387-W34a/5A-1		
5	X86207	中企	避位	1494	2	X86207-W34a/5A-1		
6	X86209	企反拍線	避位	1488	3	X86209-W34a/5A-V1L		
7	X86209	企反拍線	避位	1488	2	X86209-W34a/5A-V1R		
7a	X86209	企反拍線	避位	1488	1	X86209-W34a/5A-V1aR		
8	X86209	橫反拍線	避位	812.2	1	X86209-W34a/5A-T3		
9	X86209	橫反拍線	避位	816.7	1	X86209-W34a/5A-T2		
10	X86209	橫反拍線	避位	792.2	1	X86209-W34a/5A-T1		
11	X86209	橫反拍線	避位	812.2	1	X86209-W34a/5A-D2		
12	X86209	橫反拍線	避位	816.7	1	X86209-W34a/5A-D2		
13	X86209	橫反拍線	避位	792.2	1	X86209-W34a/5A-D1		
14	JM1052	企檔膠鋁角		1474	3	JM1052-W34a/5A-V1L		
15	JM1052	企檔膠鋁角		1474	3	JM1052-W34a/5A-V1R		
16	JM1052	橫檔膠鋁角		798.2	1	JM1052-W34a/5A-T3		
17	JM1052	橫檔膠鋁角		802.7	1	JM1052-W34a/5A-T2		
18	JM1052	橫檔膠鋁角		778.2	1	JM1052-W34a/5A-T1		
19	JM1052	橫檔膠鋁角		798.2	1	JM1052-W34a/5A-D3		
20	JM1052	橫檔膠鋁角		802.7	1	JM1052-W34a/5A-D2		
21	JM1052	橫檔膠鋁角		778.2	1	JM1052-W34a/5A-D1		
22	X86202	企玻璃線		1431	6			
23	X86202	橫玻璃線		776.0	2			
24	X86202	橫玻璃線		780.5	2			
25	X86202	橫玻璃線		756.0	2			
26	X86528	夾邊		1540	1	X86528-W34a/5A-1R		
27	JM1052	企檔膠鋁角		1540	1	已收		
工程號	J-860	地盤	馬灣	附件 數據表見：860-W34a/5A-Z1				
名稱	鋁窗組裝圖		採					
材料	詳見加工圖		地盤					
顏色	--		工廠					

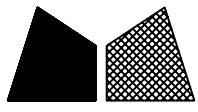
 美特鋁質 有限公司 MIDI Aluminium Fabricator Ltd.				類別		物料號	
修改	-	-		制圖	LRA	2023.12.9	圖號 X86385-P10
日期	-	-		復核	-	-	數量 --
				批准			位置

料號	H	N	H1	N1	數量	用於窗號
X86385-W34a/5A-1	1640	5	300		1	W34a-05A

1540 4



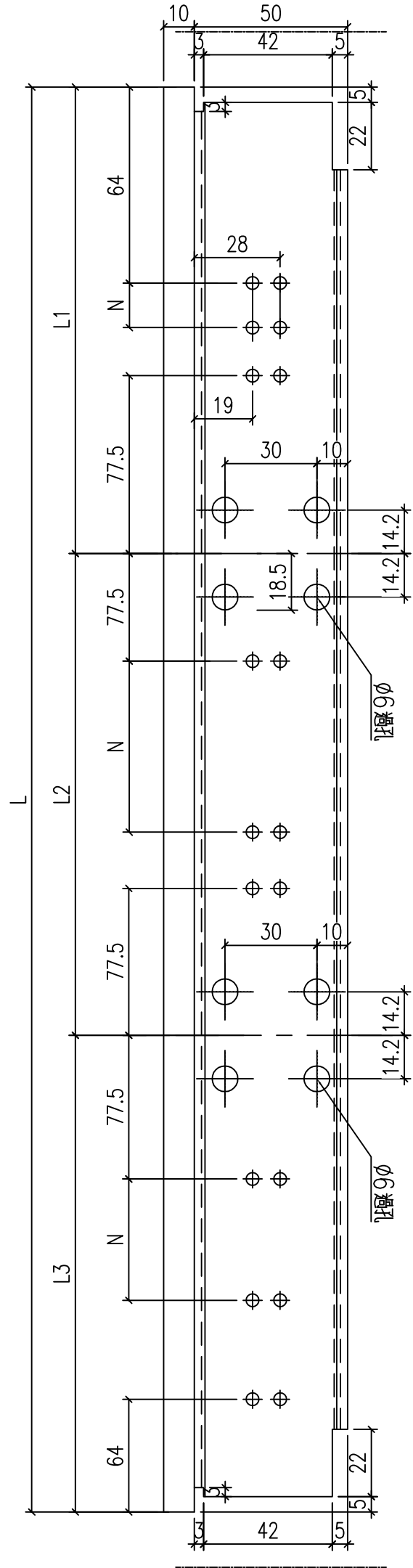
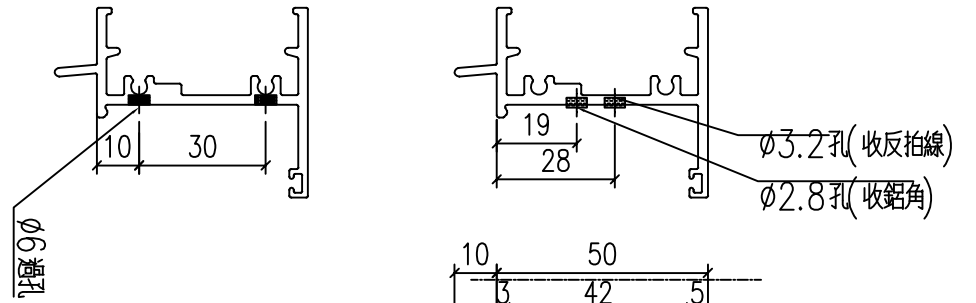
工程號	J-860	地盤	馬灣	附件
名稱	生邊企加工圖		採用	
材料	X86385		地盤	
顏色	--		工廠	



美特鋁質 有限公司
MIDI Aluminium Fabricator Ltd.

類別		物料號	
制圖	LRA	2023.12.9	圖號 X86386-P15
修改	-	-	數量 --
日期	-	-	位置

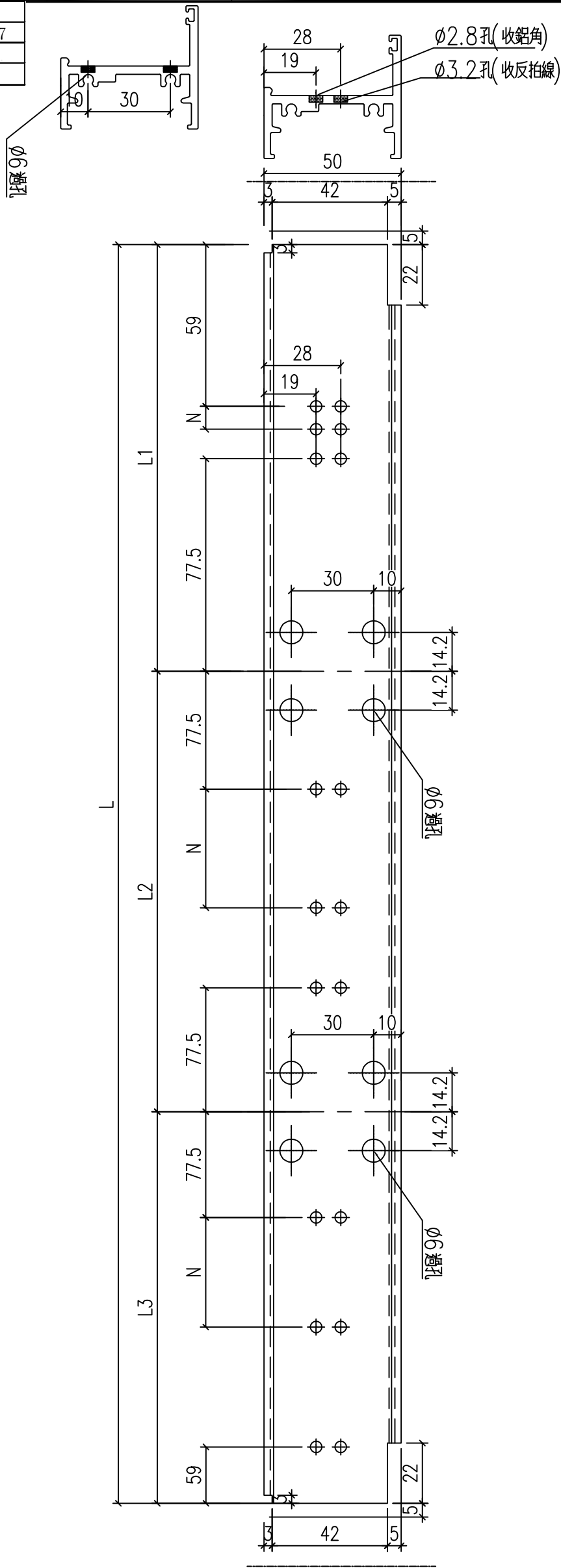
料號	L	N	數量	用於窗號	L1	L2	L3	
X86386-W34a/5A-1	2694	2	300	1	W34a-5A	898.7	916.6	878.7



工程號	J-860	地盤	馬灣	附件
名稱	生頂橫加工圖		採用	
材料	X86386		地盤	
顏色	--		工廠	

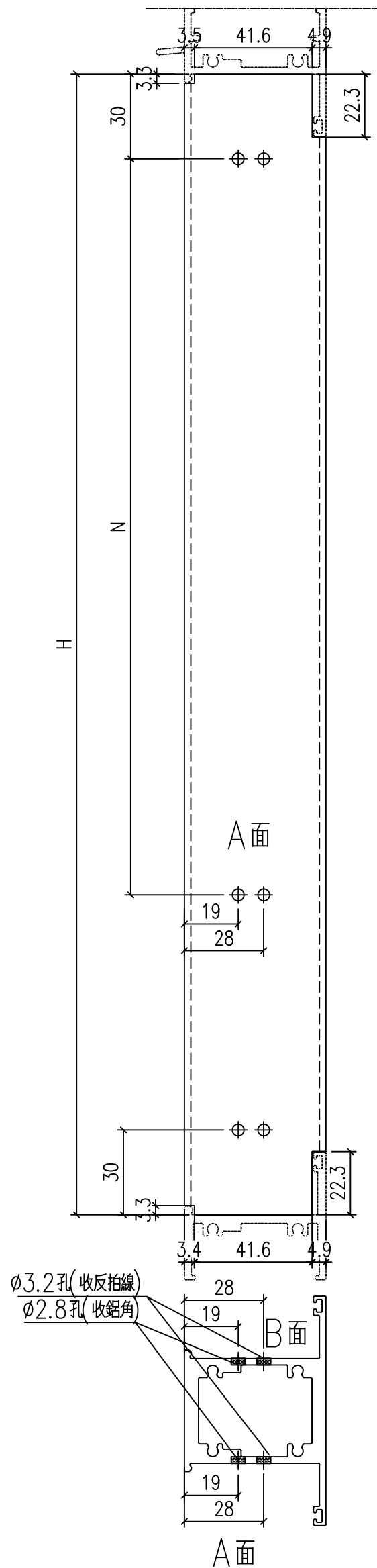
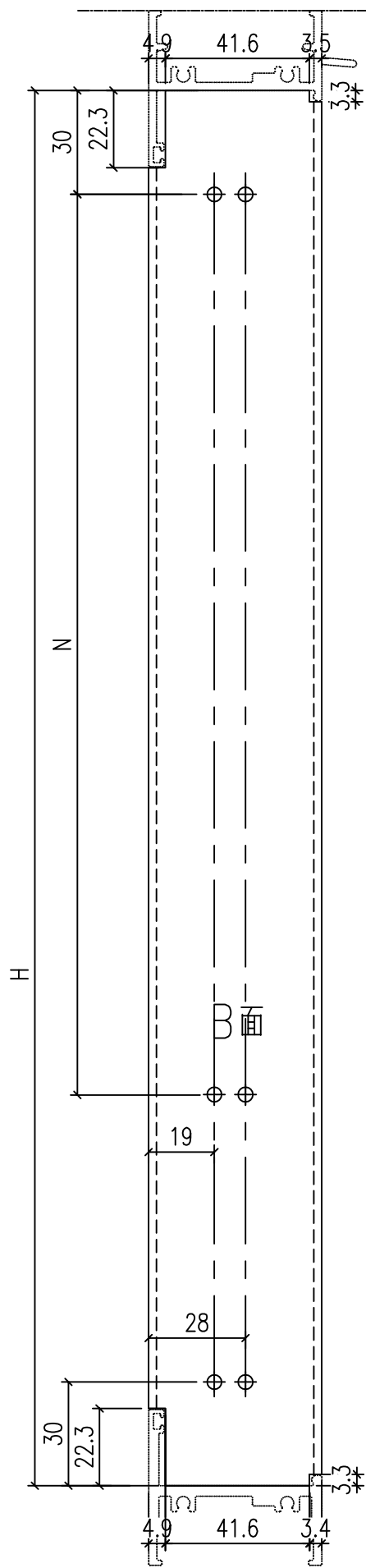
 美特鋁質 有限公司 MIDI Aluminium Fabricator Ltd.				類別		物料號	
修改	-	-		制圖	LRA	2023.12.9	圖號 X86387-P12
日期	-	-		復核	-	-	數量 --
				批准			位置

料號	L	N	數量	用於窗號	L1	L2	L3	
X86387-W34a/5A-1	2684	2	300	1	W34a-5A	893.7	916.6	873.7



工程號	J-860	地盤	馬灣	附件
名稱	生底橫加工圖		採用	
材料	X86387		地盤	
顏色	--		工廠	

 美特鋁質 有限公司 MIDI Aluminium Fabricator Ltd.				類別		物料號	
修改	-	-		制圖	LRA	2023.12.9	圖號 X86207-P4
日期	-	-		復核	-	-	數量 1
				批准			位置



1494 4 2

料號	H	N	數量	用於窗號
X86207-W34a/5A-1	1594	5	300	1 W34a/5A

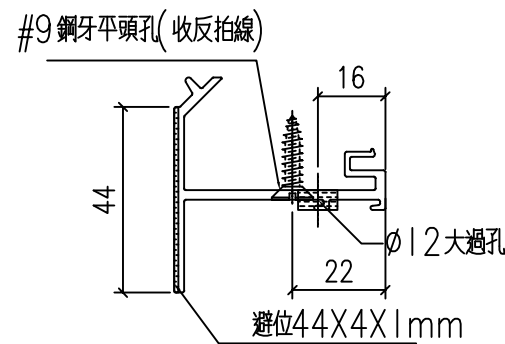
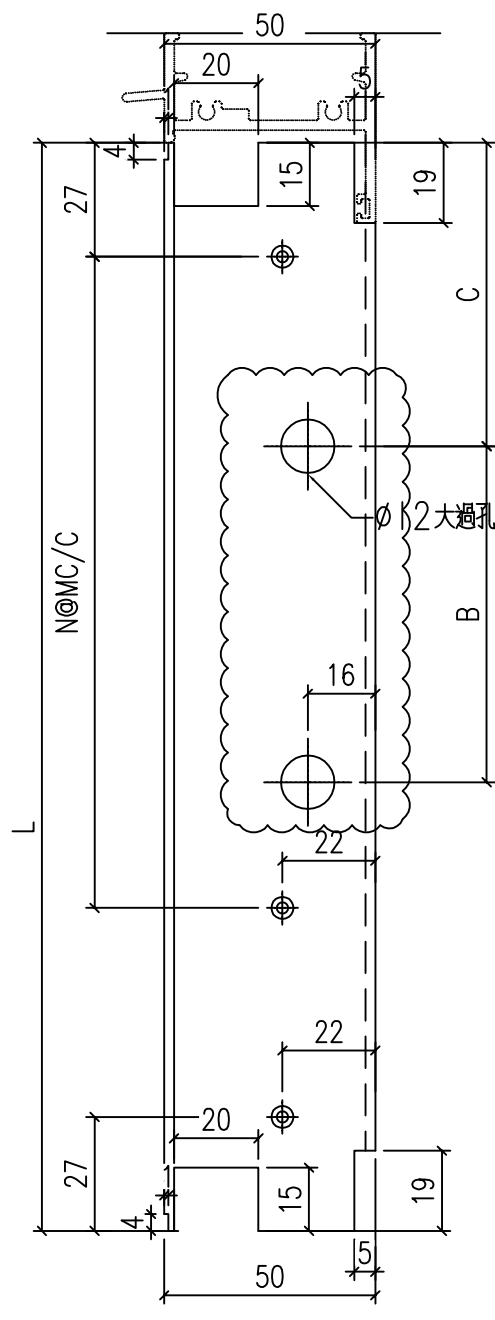
工程號	J-860	地盤	馬灣	附件
名稱	左生右生		採用	
材料	X86207		地盤	
顏色	--		工廠	



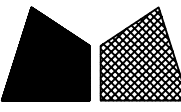
類別		物料號	
制圖	LRA	2023.12.9	圖號 X86209-P5
修改	-	-	數量 -
日期	-	-	位置
復核	-	-	
批准			

铝料编号	长度	数量	N	B	C
X86209-W34a/5A-V1L	1588	3	5	x	300

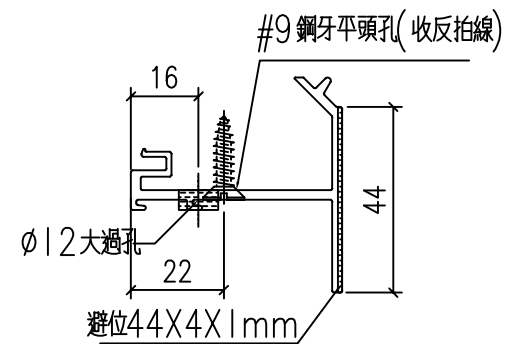
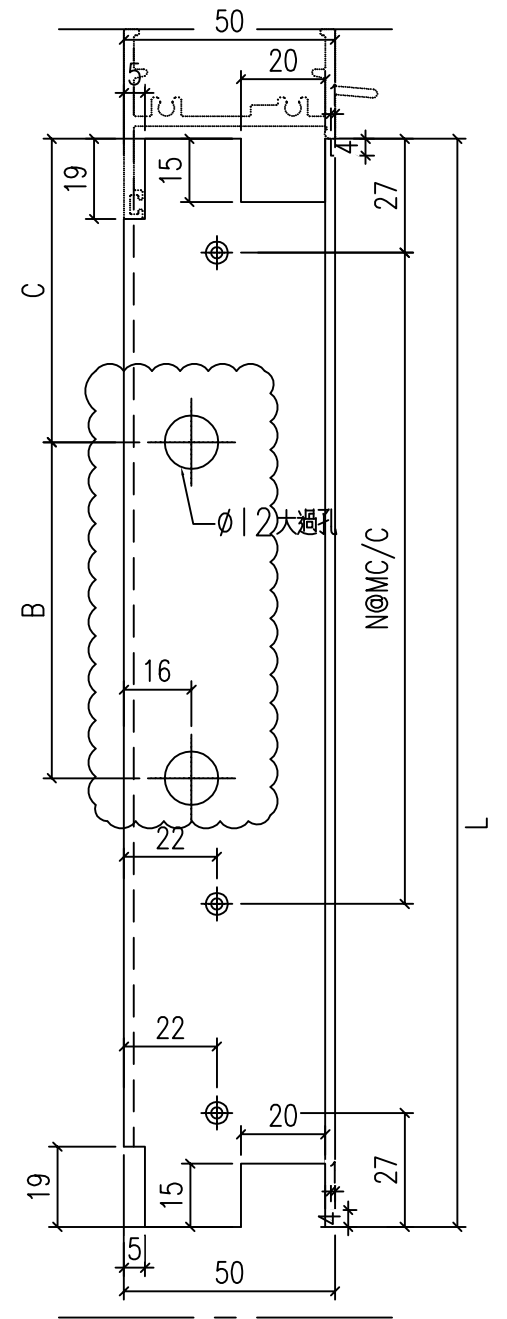
1488 4



工程號	J-860	地盤	馬灣	附件
名稱	反拍線	採用		
材料	X86209	地盤		
顏色	--	工廠		

 美特鋁質 有限公司 MIDI Aluminium Fabricator Ltd.				類別		物料號	
修改	-	-		制圖	LRA	2023.12.9	圖號 X86209-P6
日期	-	-		復核	-	-	數量 -
				批准			位置

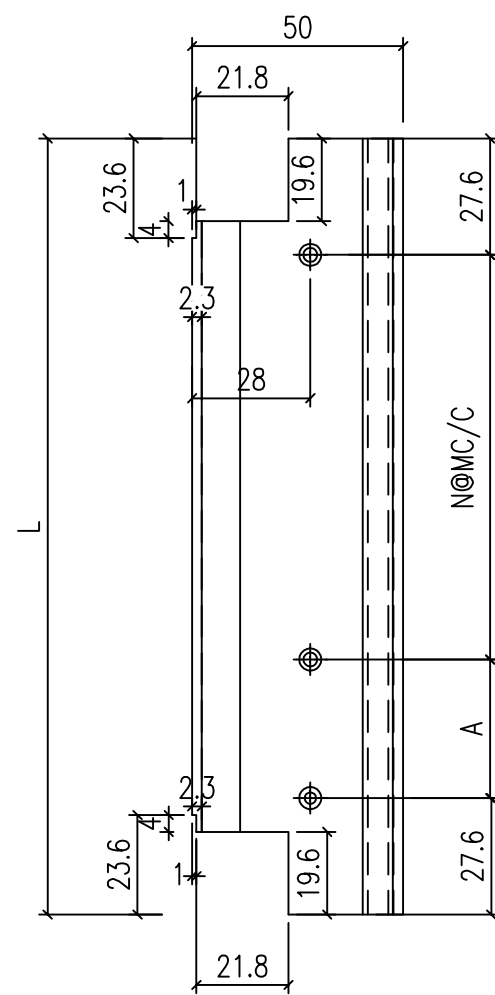
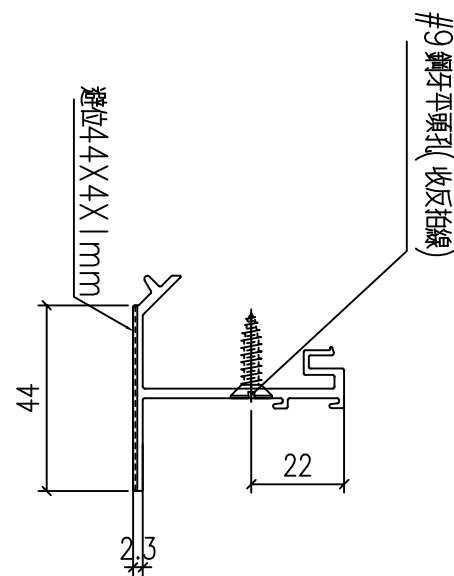
铝料编号	长度	数量	N	B	C
	1488	4			
X86209-W34a/5A-V1R	1588	2	5 x	300	
X86209-W34a/5A-V1aR	1588	1	5 x	300	44
	1488	4		4	



工程號	J-860	地盤	馬灣	附件
名稱	反拍線	採用		
材料	X86209	地盤		
顏色	--	工廠		

 美特鋁質 有限公司 MIDI Aluminium Fabricator Ltd.				類別		物料號	
修改	-	-		制圖	LRA	2023.12.9	圖號 X86209-P7
日期	-	-		復核	-	-	數量 --
				批准			位置

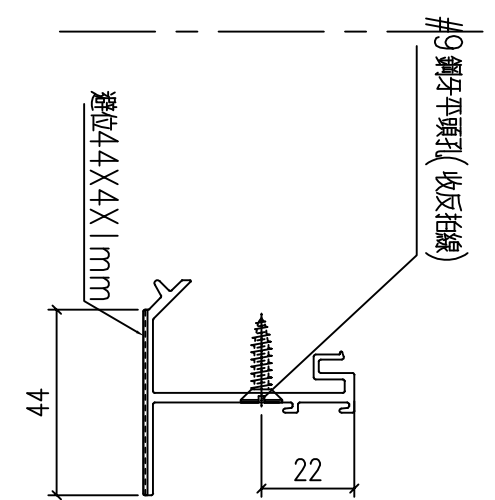
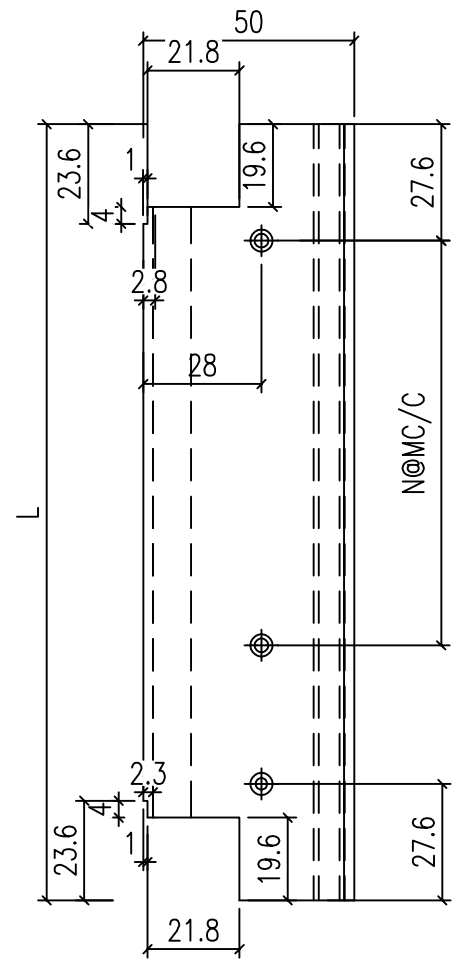
铝料编号	长度	数量	N	A	N
X86209-W34a/5A-T3	812.2	1	2 x 300	157.0	2 x 300
X86209-W34a/5A-T2	816.7	1	2 x 300	161.5	2 x 300
X86209-W34a/5A-T1	792.2	1	2 x 300	137.0	2 x 300



工程號	J-860	地盤	馬灣	附件
名稱	反拍線	採用		
材料	X86209	地盤		
顏色	--	工廠		

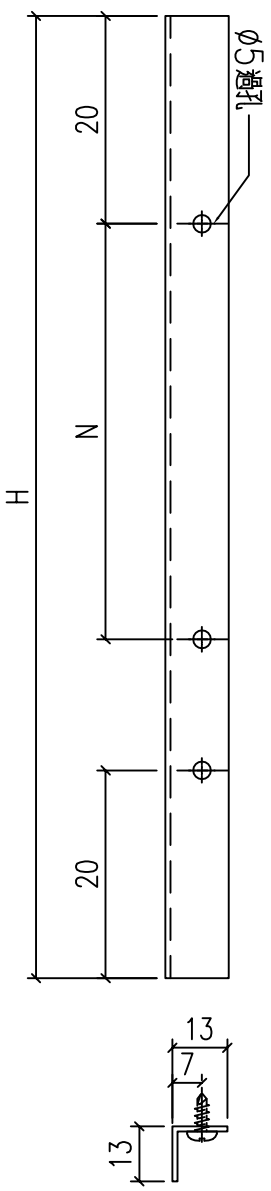
 美特鋁質 有限公司 MIDI Aluminium Fabricator Ltd.				類別		物料號	
修改	-	-		制圖	LRA	2023.12.9	圖號 X86209-P8
日期	-	-		復核	-	-	數量 --
				批准			位置

铝料编号	长度	数量	N	A	N
X86209-W34a/5A-D2	812.2	1	2	x	300
X86209-W34a/5A-D2	816.7	1	2	x	300
X86209-W34a/5A-D1	792.2	1	2	x	300



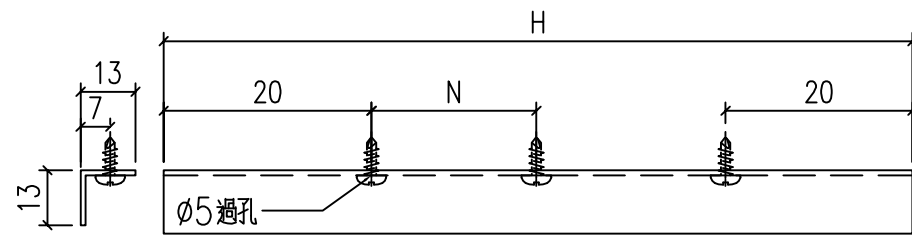
工程號	J-860	地盤	馬灣	附件
名稱	反拍線	採用		
材料	X86209	地盤		
顏色	--	工廠		

 美特鋁質 有限公司 MIDI Aluminium Fabricator Ltd.				類別		物料號	
修改	-	-		制圖	LRA	2023.12.9	圖號 JM1052-P3
日期	-	-		復核	-	-	數量 --
				批准			位置

				铝料编号	长度	数量		N
								
					1474	4		
				JM1052-W34a/5A-V1L	1574	3	5	x 300

工程號	J-860	地盤	馬灣	附件
名稱	反拍線擋膠鋁角		採用	
材料	13*13*1.3鋁角		地盤	
顏色	--		工廠	

 美特鋁質有限公司 MIDI Aluminium Fabricator Ltd.				類別		物料號		
修改	-	-		制圖	LRA	2023.12.9	圖號	JM1052-P5
日期	-	-		復核	-	-	數量	--
				批准			位置	

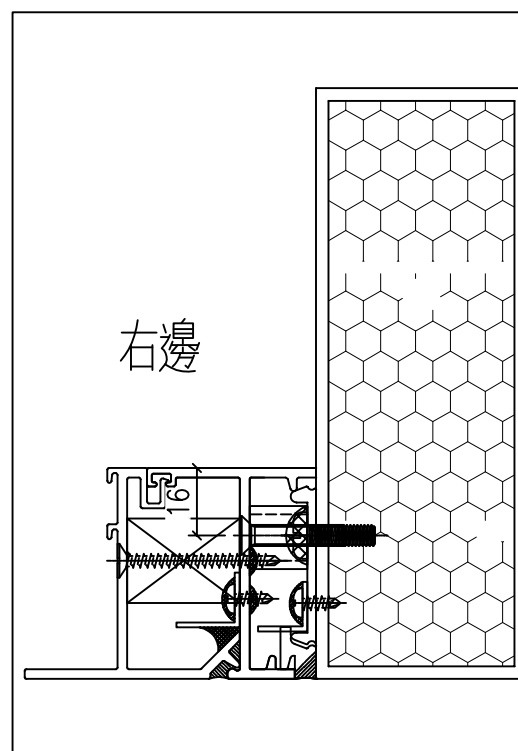
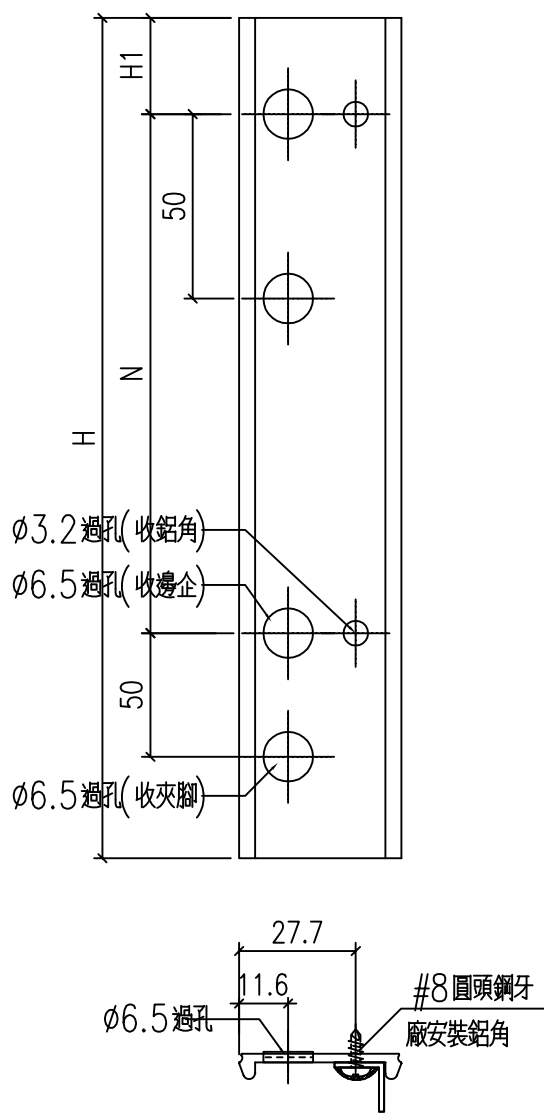


铝料编号	长度	数量	N		
JM1052-W34a/5A-T3	798.2	1	2	x	300
JM1052-W34a/5A-T2	802.7	1	2	x	300
JM1052-W34a/5A-T1	778.2	1	2	x	300

工程號	J-860	地盤	馬灣	附件
名稱	反拍線擋膠鋁角		採用	
材料	13*13*1.3鋁角		地盤	
顏色	--		工廠	

 美特鋁質 有限公司 MIDI Aluminium Fabricator Ltd.				類別		物料號	
修改	-	-		制圖	LRA	2023.12.9	圖號 X85528-P2
日期	-	-		復核	-	-	數量 --
				批准			位置

铝料编号	长度	数量	N	H1	铝角编号
X86528-W34a/5A-1R	1640 1540	1	8	x 300 70	X86528-W34a/5A-1c



工程號	J-860	地盤	馬灣	附件
名稱	夾腳	採用		
材料	X86528	地盤		
顏色	--	工廠		

