



工程指示 / 要求簡箋 ENGINEER INSTRUCTIONS(E.I.)

工程指示編號:	EI- 7313	修改版本:	-
	HK- 0219		
工程編號:	J 860	工程名稱:	馬灣(村屋)
收件人:	生統	發件人:	nero
工程項目:	後裝窗 - 廠用鋁料加工圖 W34a-04	日期:	05/02/2024

<input type="checkbox"/> 原合約工程包	<input type="checkbox"/> 原合約工程加 / 減賬 QT-	<input type="checkbox"/> 新工程報價 QT-
---------------------------------	--	------------------------------------

信件批核號碼/圖紙參考編號:	批核模具圖紙編號:
客戶指示附件:	管理內部批簽署:

<input type="checkbox"/> 初步鋁料 B.M.	<input type="checkbox"/> 加工拆圖, 然後生產	<input type="checkbox"/> 尺寸表
<input type="checkbox"/> 正式鋁料 B.M.	<input type="checkbox"/> 技術上資料 / 指示	<input type="checkbox"/> 報價
<input type="checkbox"/> 配件 B.M.	<input type="checkbox"/> 樣辦或貨品說明書	<input type="checkbox"/> 分判合約
<input type="checkbox"/> 其他:		

內容: 請按附件資料生產加工, 送地盤。
完成上列要求日期: 02/3/2024

國內

<input type="checkbox"/> 生產技術總監	<input type="checkbox"/> 連附件	<input type="checkbox"/> 技術部	<input type="checkbox"/> 連附件	<input type="checkbox"/> 生產部	<input type="checkbox"/> 連附件
<input type="checkbox"/> 採購部	<input type="checkbox"/> 連附件	<input checked="" type="checkbox"/> 生產統籌部	<input checked="" type="checkbox"/> 連附件	<input type="checkbox"/> 報關組	<input type="checkbox"/> 連附件
<input type="checkbox"/> 質檢部	<input type="checkbox"/> 連附件	<input type="checkbox"/> 會計部	<input type="checkbox"/> 連附件	<input type="checkbox"/> 機械設計部	<input type="checkbox"/> 連附件
<input type="checkbox"/> 香港辦	<input type="checkbox"/> 連附件	<input type="checkbox"/> 其他:			

香港

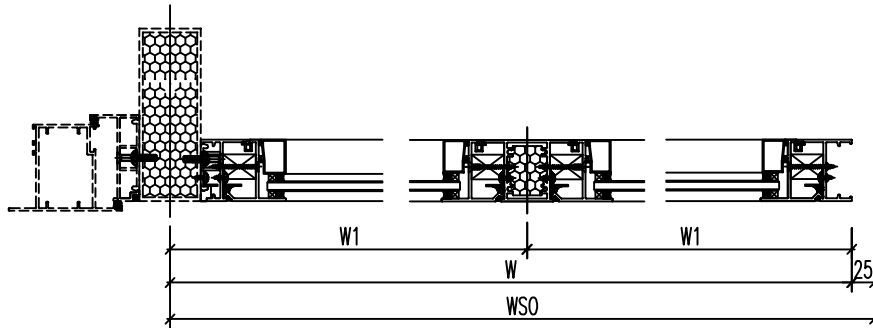
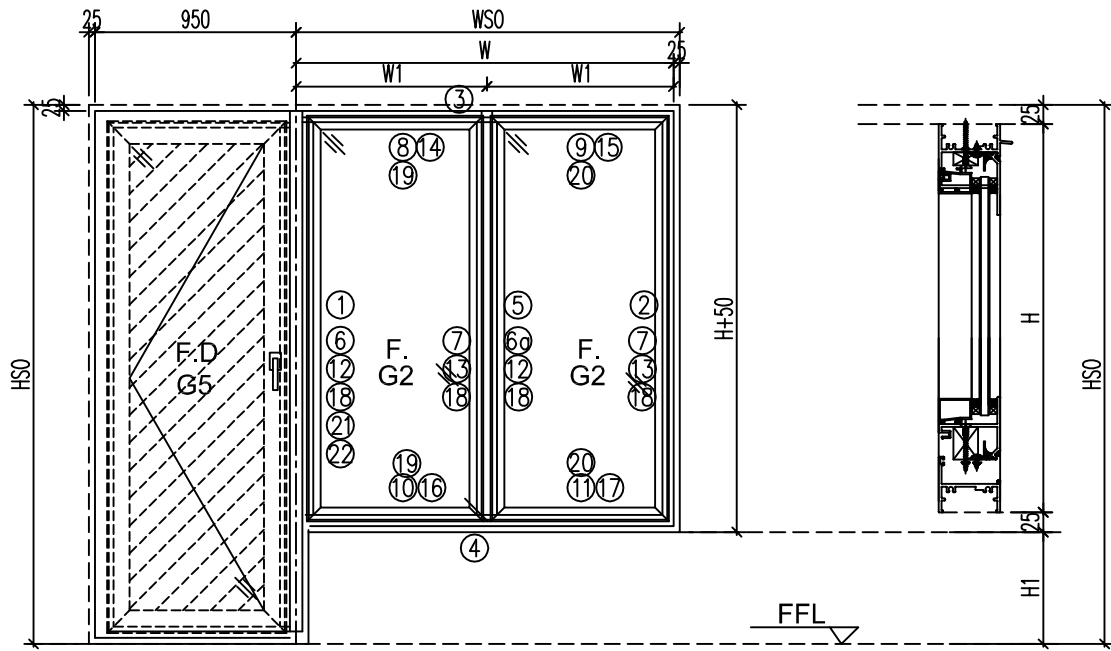
<input type="checkbox"/> 行政部	<input type="checkbox"/> 連附件	<input type="checkbox"/> 會計部	<input type="checkbox"/> 連附件	<input type="checkbox"/> 統籌部	<input type="checkbox"/> 連附件	<input type="checkbox"/> 工程部	<input type="checkbox"/> 連附件
<input type="checkbox"/> 採購部	<input type="checkbox"/> 連附件	<input type="checkbox"/> QS部	<input type="checkbox"/> 連附件	<input checked="" type="checkbox"/> 地盤管理	<input checked="" type="checkbox"/> 連附件	<input type="checkbox"/> 維修部	<input type="checkbox"/> 連附件

*發件人簽署:	h	*組別成員批核簽署:	
傳遞編號:	HK0219	項目經理簽署:	



美特鋁質 有限公司  
MIDI Aluminium Fabricator Ltd.

類別		物料號		
制圖	LRA	2023.12.9	圖號	860-W34b/2-Z1
修改	-	-	數量	
日期	-	-	位置	
復核	-	-		
批准				



- 注意:
1. 玻璃線橫碰企
  2. 窗玉搭位7mm
  3. SH窗玉裝HHMS16-B扇撐
  4. 生窗底部需開去水孔
  5. 裝2組扣碼
  6. SH窗用立興配件, 鎖3點
  7. SH窗需裝窗拈框上裝1支
  8. 滴水線比窗玉每頭長1mm

工程號	J-860	地盤	馬灣	附件
名稱	鋁窗組裝圖		探用	
材料	詳見加工圖		地盤	
顏色	--		工廠	

数据表见: 860-W34b/2-Z1a~Z1b

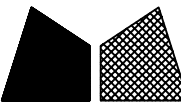


美特鋁質 有限公司  
MIDI Aluminium Fabricator Ltd.

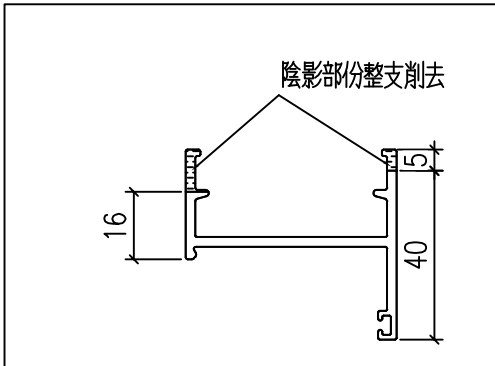
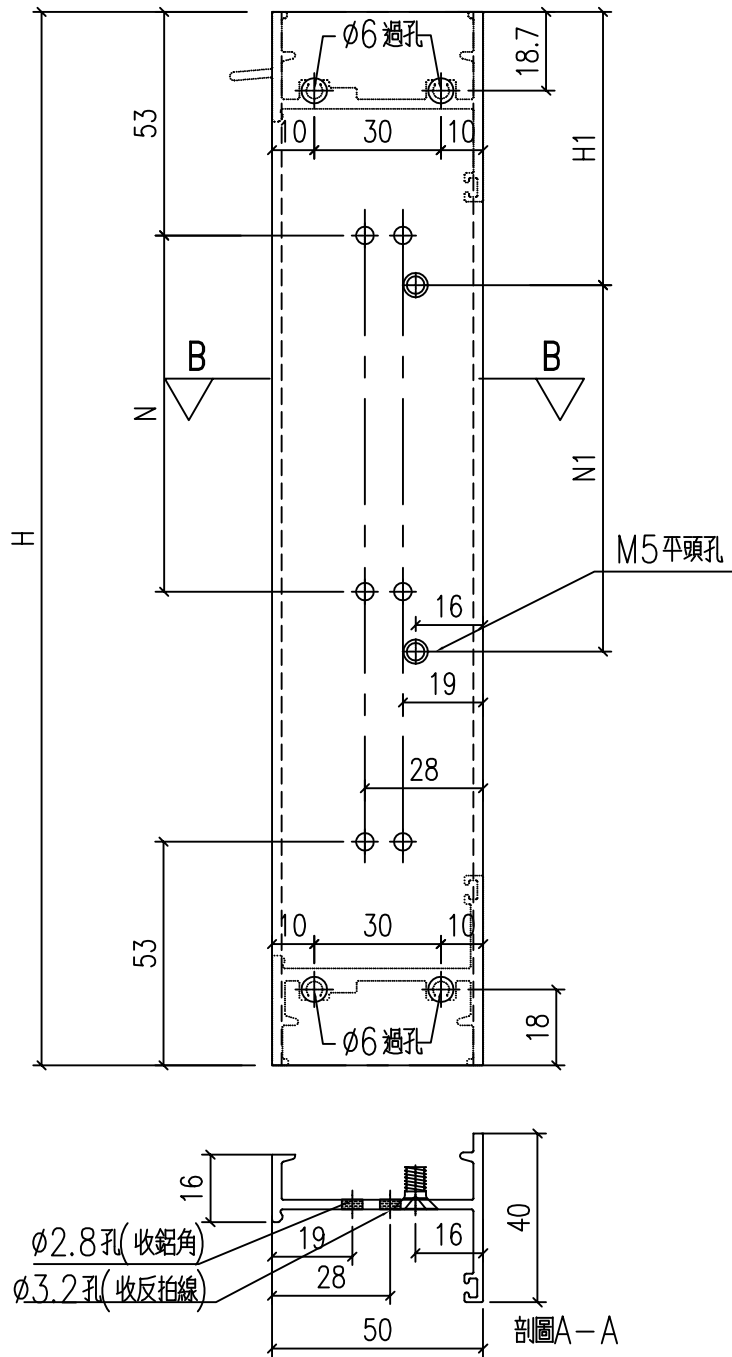
類別		物料號		
制圖	LRA	2023.12.9	圖號	860-W34b/2-Z1b
修改	-	-	數量	
日期	-	-	位置	
復核	-	-		
批准				

窗号	窗號	W34a-04			WSO	2290
	幅數	1			HSO	2190
	W	1290	H1	600	位置	LOT 303-GF
	H	1540				
	W1	645				
序號	料號	名稱	出筭	長度	支/幅	加工說明
1	X86385	50生邊企	直口	1540	1	X86385-W34a/4-1
2	X86385	50生邊企	避位	1540	1	X86385-W34a/4-2
3	X86386	50頂橫	直口	1234	1	X86386-W34a/4-1
4	X86387	50生底橫	避位	1224	1	X86387-W34a/4-1
5	X86207	中企	避位	1494	1	X86207-W34a/4-1
6	X86209	企反拍線	避位	1488	1	X86209-W34a/4-V1L
6a	X86209	企反拍線	避位	1488	1	X86209-W34a/4-V1aL
7	X86209	企反拍線	避位	1488	2	X86209-W34a/4-V1R
8	X86209	橫反拍線	避位	520.5	1	X86209-W34a/4-T1
9	X86209	橫反拍線	避位	540.5	1	X86209-W34a/4-T2
10	X86209	橫反拍線	避位	520.5	1	X86209-W34a/4-D1
11	X86209	橫反拍線	避位	540.5	1	X86209-W34a/4-D2
12	JM1052	企檔膠鋁角		1474	2	JM1052-W34a/4-V1L
13	JM1052	企檔膠鋁角		1474	2	JM1052-W34a/4-V1R
14	JM1052	橫檔膠鋁角		506.5	1	JM1052-W34a/4-T1
15	JM1052	橫檔膠鋁角		526.5	1	JM1052-W34a/4-T2
16	JM1052	橫檔膠鋁角		506.5	1	JM1052-W34a/4-D1
17	JM1052	橫檔膠鋁角		526.5	1	JM1052-W34a/4-D2
18	X86202	企玻璃綫		1431	4	
19	X86202	橫玻璃綫		484.3	2	
20	X86202	橫玻璃綫		504.3	2	
21	X86528	夾邊		1540	1	X86528-W34a/4-1L
22	JM1052	企檔膠鋁角		1540	1	已收

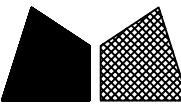
工程號	J-860	地盤	馬灣	附件	組裝圖見：860-W34b/2-Z1
名稱	鋁窗組裝圖		探用		
材料	詳見加工圖		地盤		
顏色	--		工廠		

 美特鋁質 有限公司 MIDI Aluminium Fabricator Ltd.				類別		物料號	
修改	-	-		制圖	LRA	2023.12.9	圖號 X86385-P12
日期	-	-		復核	-	-	數量 --
				批准			位置
料號		H	N	H1	N1	數量	用於窗號
X86385-W34a/4-1		<del>1470</del>	4	300	135	4	300
						1	W34a-04

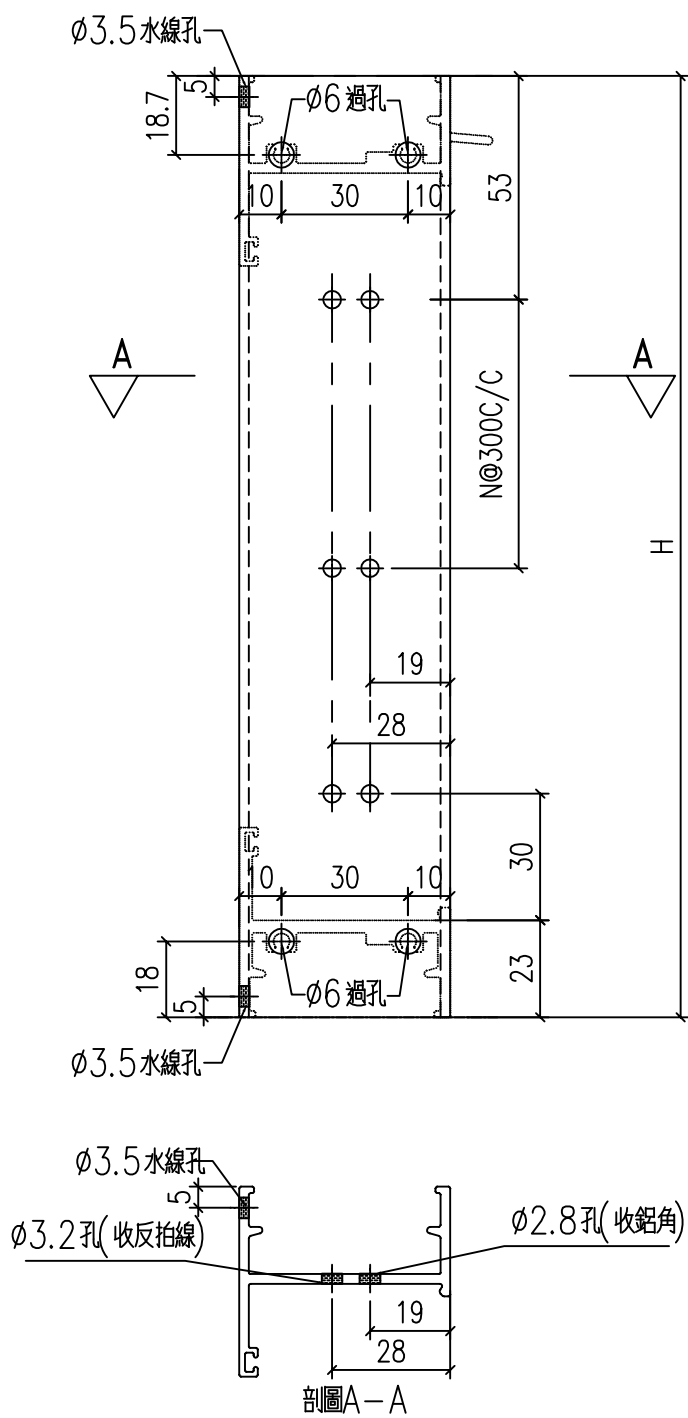
1540



工程號	J-860	地盤	馬灣	附件
名稱	生邊企加工圖		採用	
材料	X86385		地盤	
顏色	--		工廠	

 美特鋁質 有限公司 MIDI Aluminium Fabricator Ltd.				類別		物料號	
				制圖	LRA	2023.12.9	圖號 X86385-P11
修改	-	-		復核	-	-	數量 --
日期	-	-		批准			位置
料號		H	N	H1	N1	數量	用於窗號
X86385-W34a/4-2		<del>1470</del>	4	300		1	W34a-04

1540



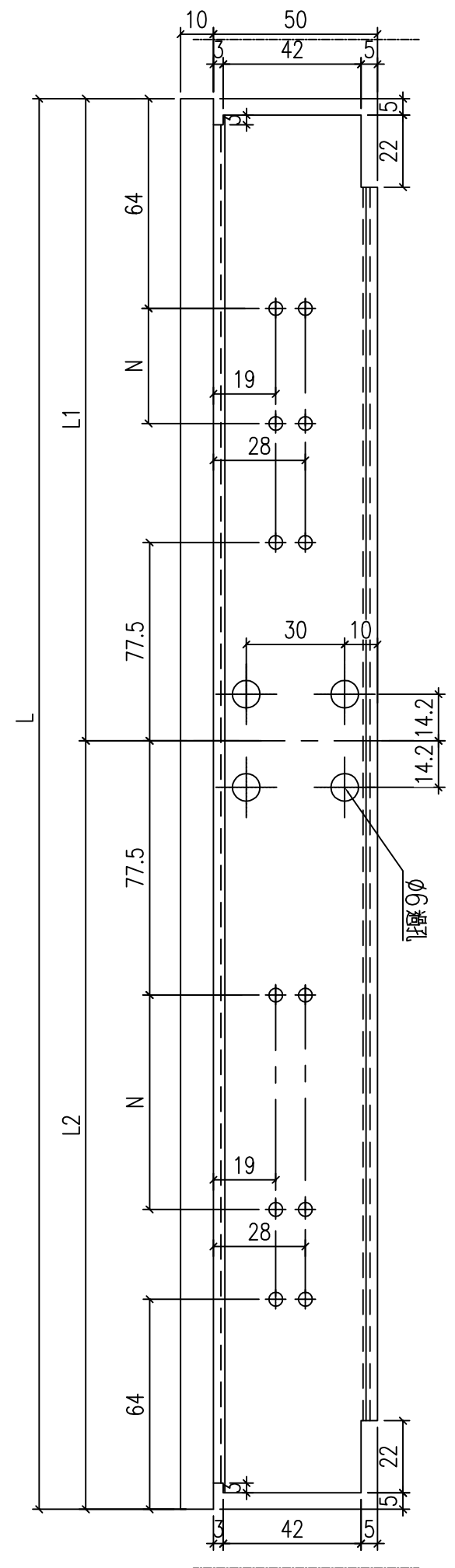
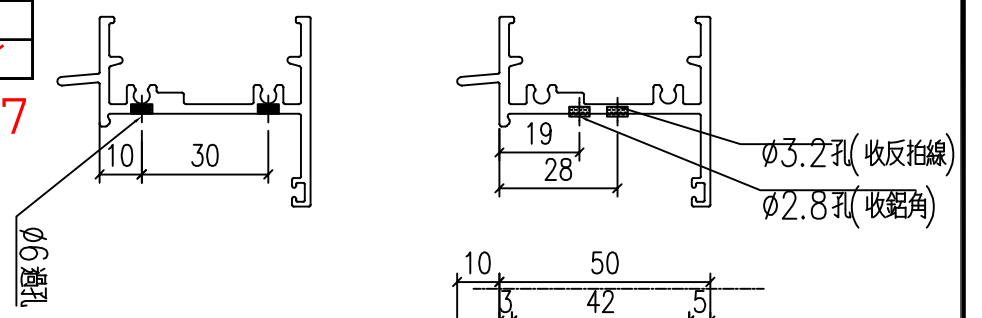
工程號	J-860	地盤	馬灣	附件
名稱	生邊企加工圖		採用	
材料	X86385		地盤	
顏色	--		工廠	

 美特鋁質 有限公司 MIDI Aluminium Fabricator Ltd.				類別		物料號	
修改	-	-		制圖	LRA	2023.12.9	圖號 X86386-P13
日期	-	-		復核	-	-	數量 --
				批准			位置

料號	L	N	數量	用於窗號	L1	L2
X86386-W34a/4-1	<del>1274</del>	1	300	1	W34a-04	<del>627</del> <del>647</del>

1234

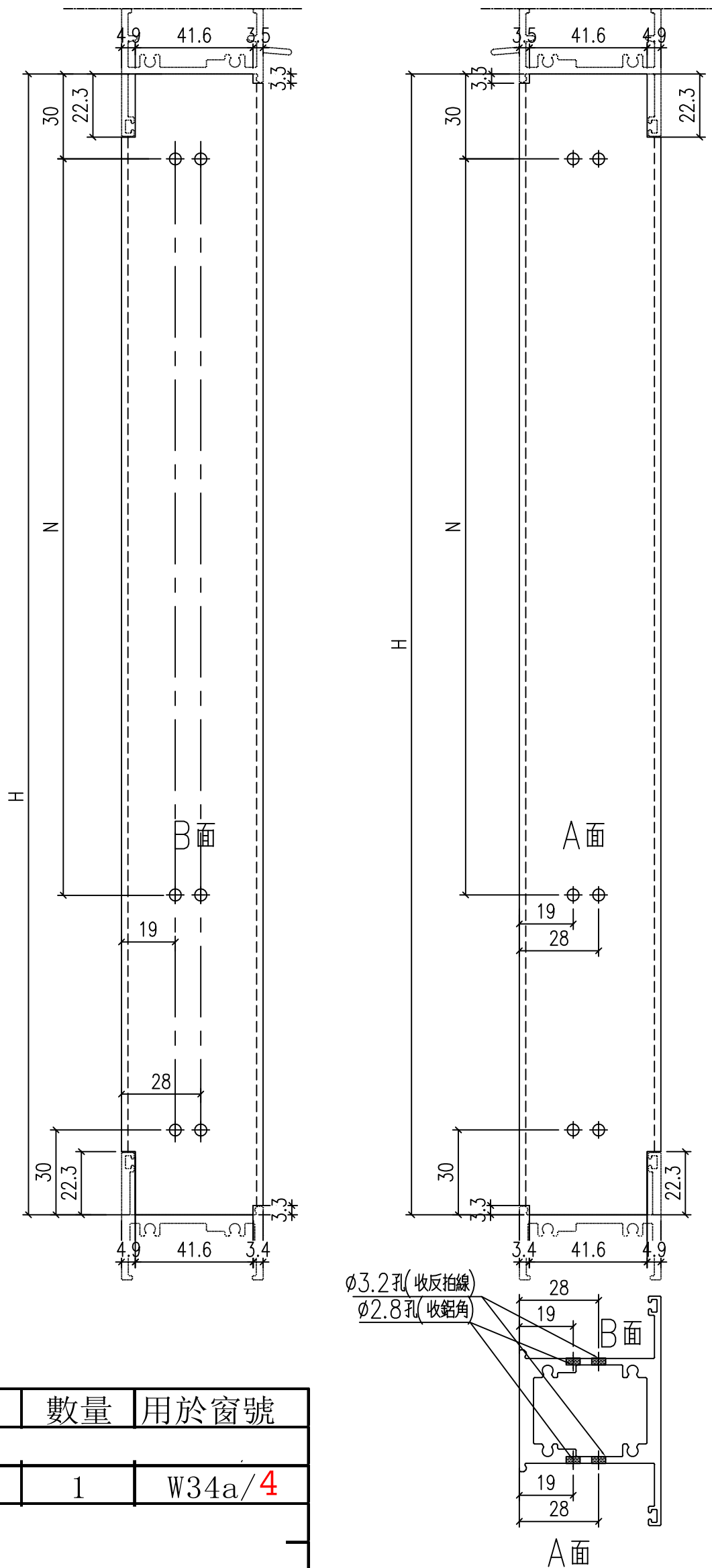
607 627



工程號	J-860	地盤	馬灣	附件
名稱	生頂橫加工圖		採用	
材料	X86386		地盤	
顏色	--		工廠	



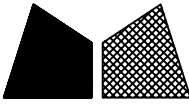
 美特鋁質 有限公司 MIDI Aluminium Fabricator Ltd.				類別		物料號	
修改	-	-		制圖	LRA	2023.12.9	圖號 X86207-P4
日期	-	-		復核	-	-	數量 1
				批准			位置



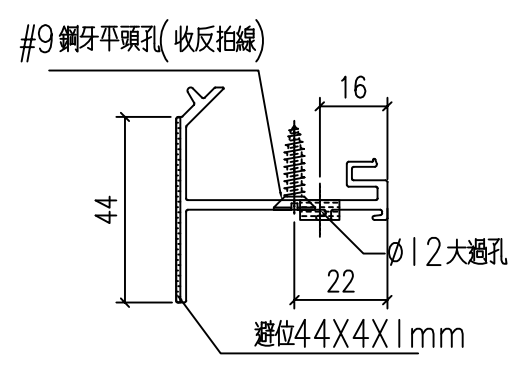
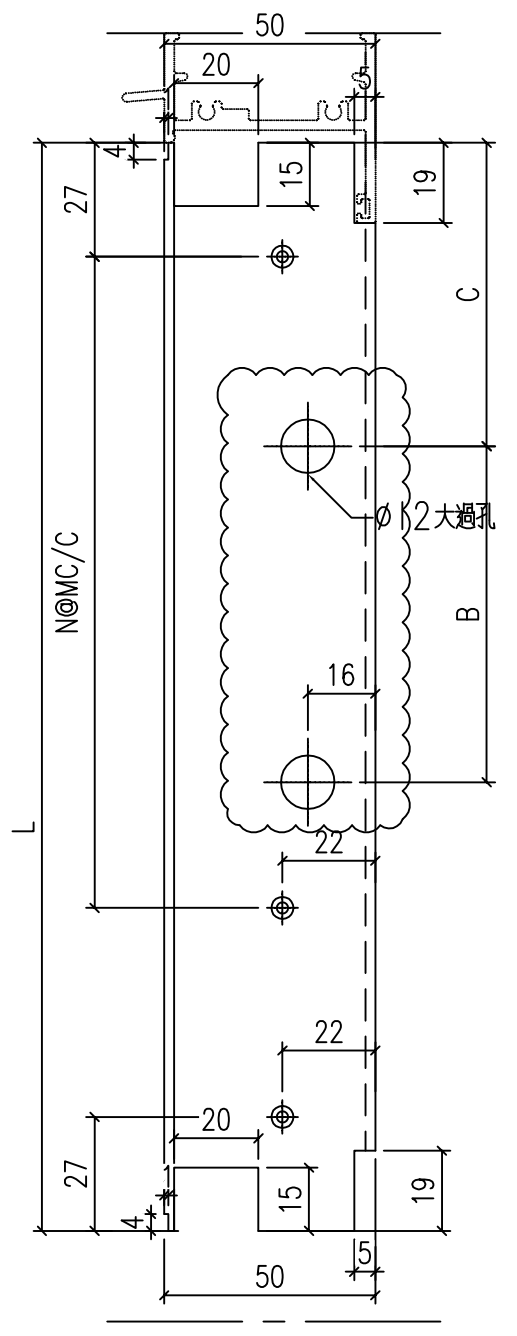
1494

料號	H	N	數量	用於窗號	
X86207-W34a/4-1	<del>1424</del>	4	300	1	W34a/4

工程號	J-860	地盤	馬灣	附件
名稱	左生右生	採用		
材料	X86207	地盤		
顏色	--	工廠		

 <b>美特鋁質</b> 有限公司 MIDI Aluminium Fabricator Ltd.				類別		物料號	
修改	-	-		制圖	LRA	2023.12.9	圖號 X86209-P5
日期	-	-		復核	-	-	數量 -
				批准			位置

铝料编号	长度	数量	N		B	C
<b>1488</b>						
X86209-W34a/4-V1L	<del>1418</del>	1	4	x	300	4 x 300 109
X86209-W34a/4-V1aL	<del>1418</del>	1	4	x	300	
<b>1488</b>						
X86209-W21/5A-V1L	598	1	1	x	300	

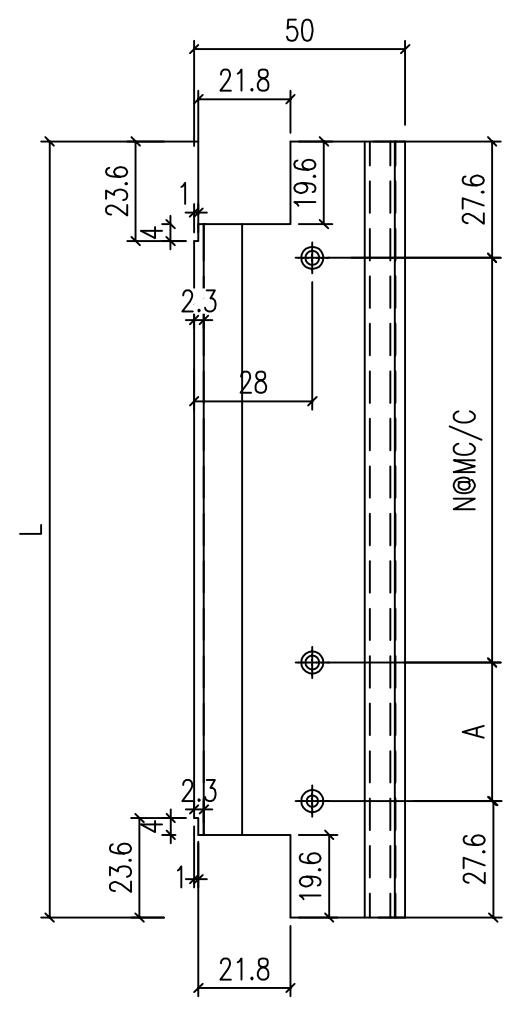
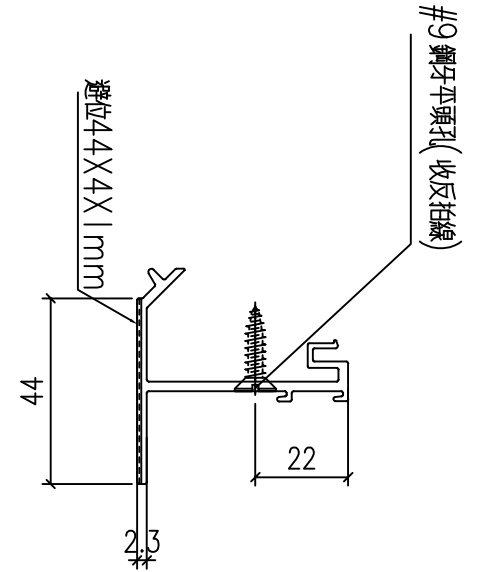


工程號	J-860	地盤	馬灣	附 件
名稱	反拍線		採用	
材料	X86209		地盤	
顏色	--		工廠	



 <b>美特鋁質</b> 有限公司 MIDI Aluminium Fabricator Ltd.				類別		物料號	
修改	-	-		制圖	LRA	2023.12.9	圖號 X86209-P7
日期	-	-		復核	-	-	數量 --
				批准			位置

铝料编号	长度	数量	N	A	N
<b>520.5</b>					
<b>165.2</b>					
X86209-W34a/4-T1	<del>540.5</del>	1	1	x	300
X86209-W34a/4-T2	<del>560.5</del>	1	1	x	300
<b>540.5</b>					
<b>185.3</b>					

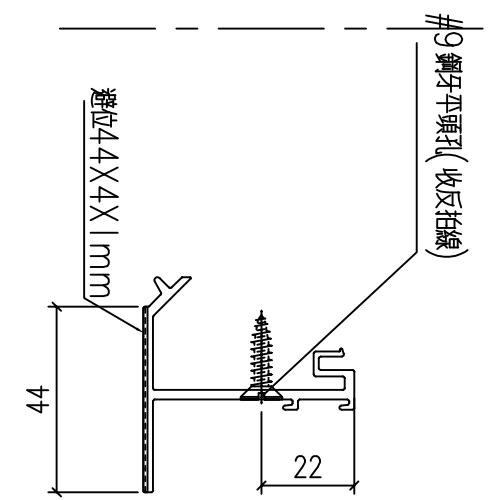
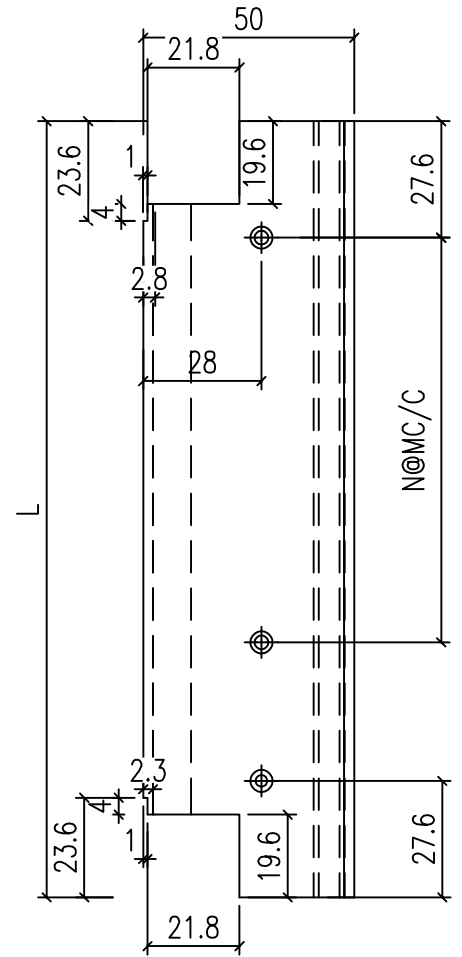


工程號	J-860	地盤	馬灣	附件
名稱	反拍線		採用	
材料	X86209		地盤	
顏色	--		工廠	

 美特鋁質 有限公司 MIDI Aluminium Fabricator Ltd.				類別		物料號	
修改	-	-		制圖	LRA	2023.12.9	圖號 X86209-P8
日期	-	-		復核	-	-	數量 --
				批准			位置

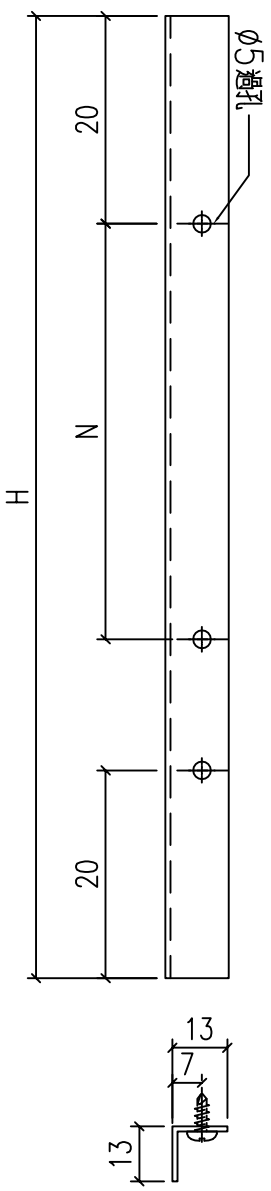
铝料编号	长度	数量	N	A	N
	520.5			165.3	
X86209-W34a/4-D1	<del>540.5</del>	1	1 x	300	<del>185.3</del>
X86209-W34a/4-D2	<del>560.5</del>	1	1 x	300	<del>205.3</del>

铝料编号	长度	数量	N	A	N
	540.5			185.3	



工程號	J-860	地盤	馬灣	附件
名稱	反拍線	採用		
材料	X86209	地盤		
顏色	--	工廠		

 美特鋁質 有限公司 MIDI Aluminium Fabricator Ltd.				類別		物料號	
修改	-	-		制圖	LRA	2023.12.9	圖號 JM1052-P3
日期	-	-		復核	-	-	數量 --
				批准			位置

				铝料编号	长度	数量		N	
					1474	2			
				JM1052-W34a/4-V1L	<del>1404</del>	<del>1</del>	4	x	300

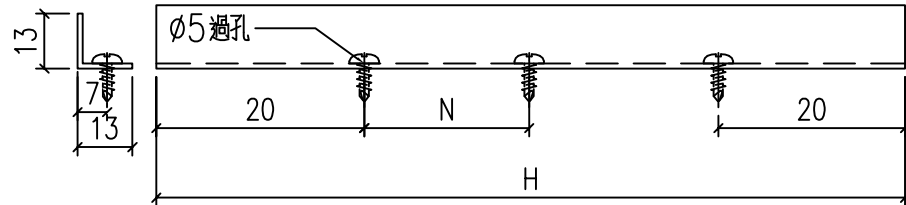
工程號	J-860	地盤	馬灣	附件
名稱	反拍線擋膠鋁角		採用	
材料	13*13*1.3鋁角		地盤	
顏色	--		工廠	






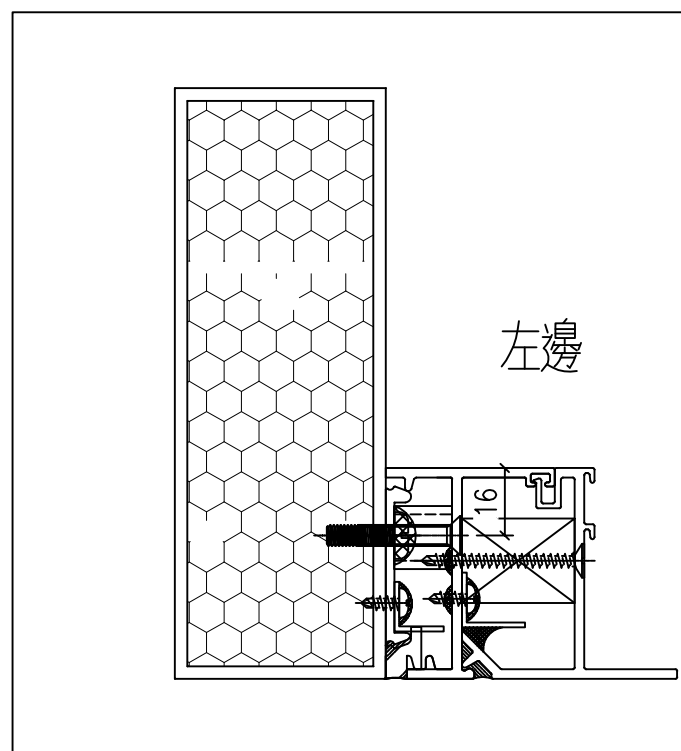
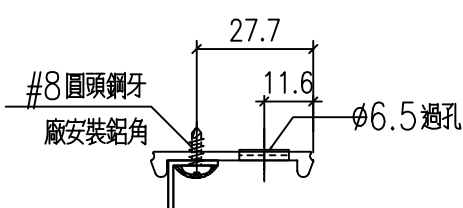
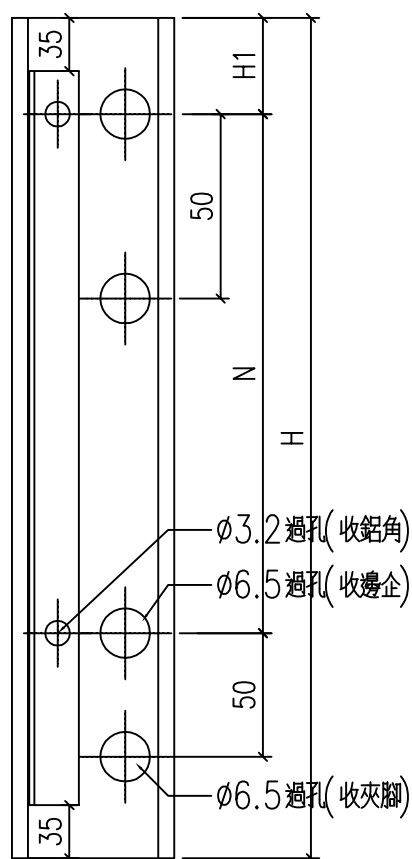
 美特鋁質 有限公司 MIDI Aluminium Fabricator Ltd.				類別		物料號	
修改	-	-		制圖	LRA	2023.12.9	圖號 JM1052-P6
日期	-	-		復核	-	-	數量 --
				批准			位置

铝料编号	长度	数量	N		
506.5					
JM1052-W34a/4-D1	<del>526.5</del>	1	1	x	300
JM1052-W34a/4-D2	<del>546.5</del>	1	1	x	300
526.5					



工程號	J-860	地盤	馬灣	附 件
名稱	反拍線擋膠鋁角		採用	
材料	13*13*1.3鋁角		地盤	
顏色	--		工廠	

 美特鋁質有限公司 MIDI Aluminium Fabricator Ltd.				類別		物料號	
				制圖	LRA	2023.12.9	圖號 X85528-P1
修改	-	-		復核	-	-	數量 --
日期	-	-		批准			位置
鋁料編號		長度	數量	N	H1	鋁角編號	
1540							
X86528-W34a/4-1L		<del>1470</del>	1	4	x	300	135 X86528-W34a/4-1d



工程號	J-860	地盤	馬灣	附 件
名稱	夾腳		採用	
材料	86528		地盤	
顏色	--		工廠	

