



工程指示 / 要求簡箋 ENGINEER INSTRUCTIONS(E.I.)

工程指示編號:	EI- 7312	修改版本:	-
	HK- 0216		
工程編號:	J 860	工程名稱:	馬灣(村屋)
收件人:	生統	發件人:	nero
工程項目:	後裝窗 - 廠用鋁料加工圖 W5-34A	日期:	05/02/2024

<input type="checkbox"/> 原合約工程包	<input type="checkbox"/> 原合約工程加 / 減賬 QT-	<input type="checkbox"/> 新工程報價 QT-
---------------------------------	--	------------------------------------

信件批核號碼/圖紙參考編號:	批核模具圖紙編號:
客戶指示附件:	管理內部批簽署:

<input type="checkbox"/> 初步鋁料 B.M.	<input type="checkbox"/> 加工拆圖, 然後生產	<input type="checkbox"/> 尺寸表
<input type="checkbox"/> 正式鋁料 B.M.	<input type="checkbox"/> 技術上資料 / 指示	<input type="checkbox"/> 報價
<input type="checkbox"/> 配件 B.M.	<input type="checkbox"/> 樣辦或貨品說明書	<input type="checkbox"/> 分判合約
<input type="checkbox"/> 其他:		

內容: 請按附件資料生產加工, 送地盤。
完成上列要求日期: 02/3/2024

國內

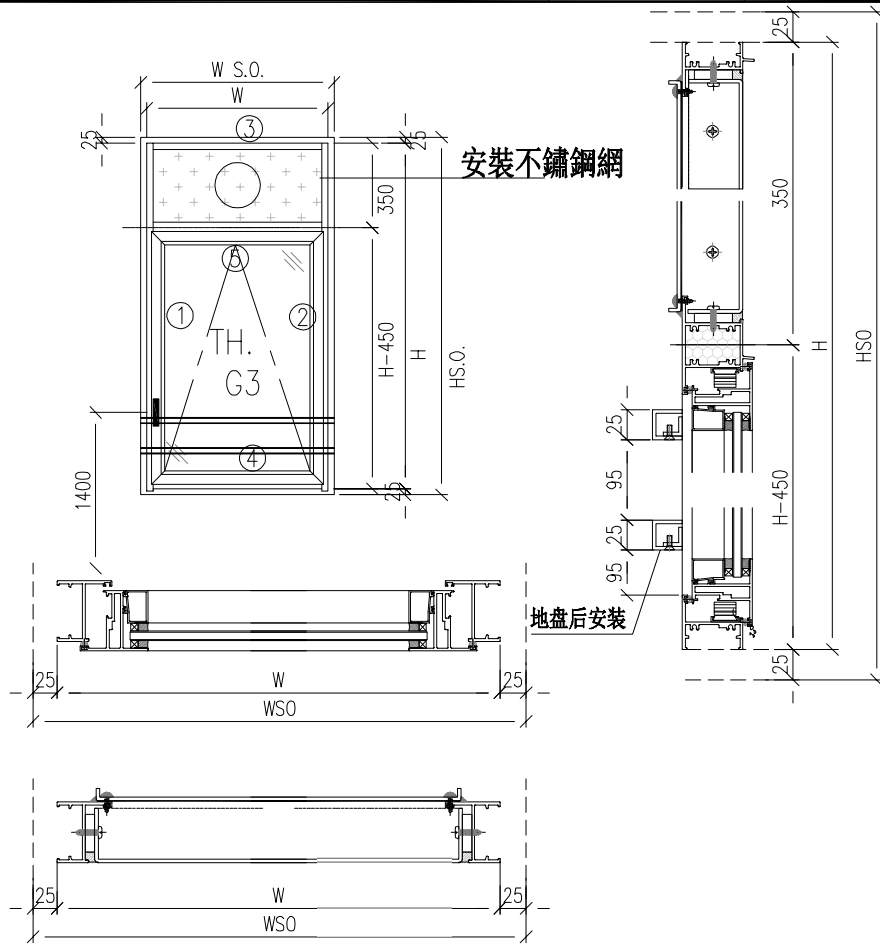
<input type="checkbox"/> 生產技術總監	<input type="checkbox"/> 連附件	<input type="checkbox"/> 技術部	<input type="checkbox"/> 連附件	<input type="checkbox"/> 生產部	<input type="checkbox"/> 連附件
<input type="checkbox"/> 採購部	<input type="checkbox"/> 連附件	<input checked="" type="checkbox"/> 生產統籌部	<input checked="" type="checkbox"/> 連附件	<input type="checkbox"/> 報關組	<input type="checkbox"/> 連附件
<input type="checkbox"/> 質檢部	<input type="checkbox"/> 連附件	<input type="checkbox"/> 會計部	<input type="checkbox"/> 連附件	<input type="checkbox"/> 機械設計部	<input type="checkbox"/> 連附件
<input type="checkbox"/> 香港辦	<input type="checkbox"/> 連附件	<input type="checkbox"/> 其他:			

香港

<input type="checkbox"/> 行政部	<input type="checkbox"/> 連附件	<input type="checkbox"/> 會計部	<input type="checkbox"/> 連附件	<input type="checkbox"/> 統籌部	<input type="checkbox"/> 連附件	<input type="checkbox"/> 工程部	<input type="checkbox"/> 連附件
<input type="checkbox"/> 採購部	<input type="checkbox"/> 連附件	<input type="checkbox"/> QS部	<input type="checkbox"/> 連附件	<input checked="" type="checkbox"/> 地盤管理	<input checked="" type="checkbox"/> 連附件	<input type="checkbox"/> 維修部	<input type="checkbox"/> 連附件

*發件人簽署:	h	*組別成員批核簽署:	
傳遞編號:	HK0216	項目經理簽署:	


 <b>美特鋁質</b> 有限公司 MIDI Aluminium Fabricator Ltd.				類別		物料號	
修改	-	-		制圖	LRA	2022.09.24	圖號 TH-W05
日期	-	-		復核	-	-	數量
				批准			位置



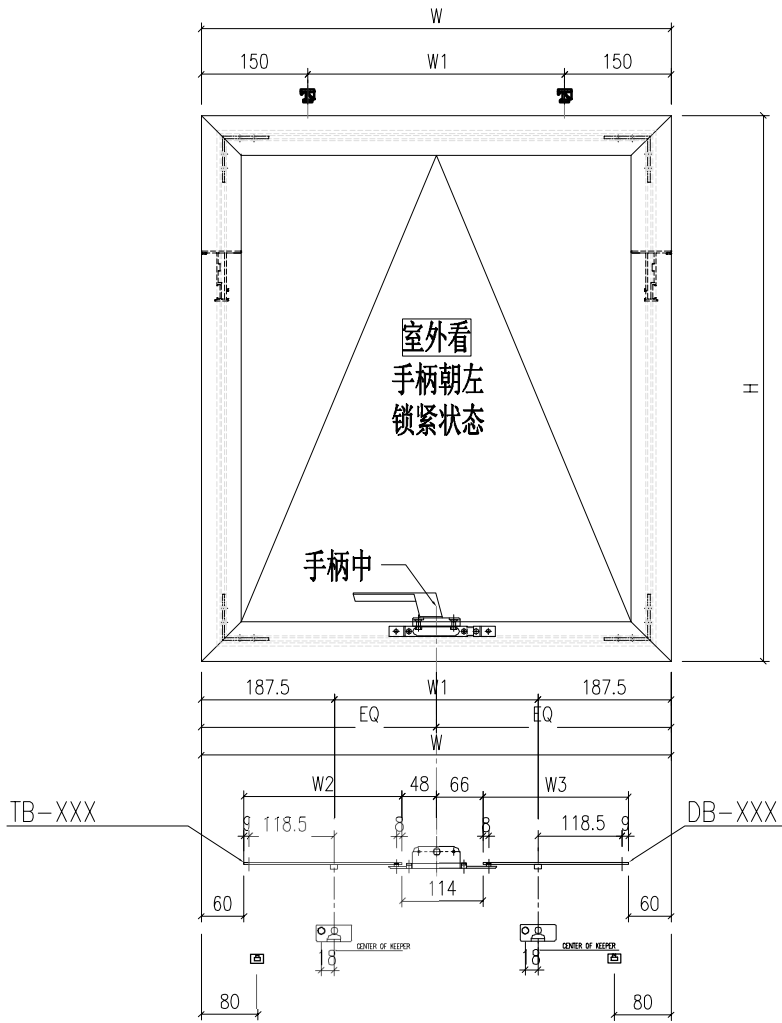
- 注意:
1. 玻璃線橫碰企
  2. 窗玉搭位7mm
  3. SH窗玉裝HHMS16-B扇撐
  4. 生窗底部需開去水孔
  5. 裝2/3組扣碼
  6. SH窗用立興配件, 鎖3點
  7. SH窗需裝窗粘框上裝1支
  8. 滴水線比窗玉每頭長1mm

工程號	J-860	地盤	馬灣	附件
名稱	鋁窗組裝圖		採用	
材料	詳見加工圖		地盤	
顏色	--		工廠	


数据表见: TH-W05-1~9


 <b>美特鋁質</b> 有限公司 MIDI Aluminium Fabricator Ltd.				類別		物料號	
				制圖	LRA	2022.09.24	圖號 TH-W05-9
修改	-	-		復核	-	-	數量
日期	-	-		批准			位置
窗 号	窗號	W05-34A	XXX	0	WSO	720	
	幅數	1	XXX	0	HSO	945	
	W	670	XXX	0	窗 組 件	LOT 222A 2/F	
	H	895	面板	2MP1-16			
			背板	2BP1-16			
序號	料號	名稱	出筍	長度	支/幅	加工說明	
1	X86385	50生邊企	直口	895	1	X86385-P7-21	
2	X86385	50生邊企	直口	895	1	X86385-P8-21	
3	X86386	50頂橫	避位	634	1	X86386-P6-12	
4	X86387	50生底橫	避位	624	1	X86387-P4-39	
5	X86204	滴水上生下生中橫	避位	634	1	X86204-P3-27	
窗玉用料							
1	X86199	50窗玉企	45°	511.5	1	X86199-TH1-40	
2	X86199	50窗玉企	45°	511.5	1	X86199-TH2-40	
3	X86199	50窗玉橫	45°	632	1	X86199-TH3-40	
4	X86199	50窗玉橫	45°	632	1	X86199-TH4-40	
5	X86202	50玻璃線-企	直口	435.7	2		
6	X86202	50玻璃線-橫	直口	520	1	X86202-P3-40	
7	X86202	50玻璃線-橫	直口	520	1		
工程號	J-860	地盤	馬灣	附件			
名稱	鋁窗組裝圖		採				
材料	詳見加工圖		地盤				
顏色	--		工廠				

 美特鋁質有限公司 MIDI Aluminium Fabricator Ltd.				類別		物料號		
				制圖	LRA	2023.5.6	圖號	FY-5
修改	-	-		復核	-	-	數量	-
日期	-	-		批准			位置	

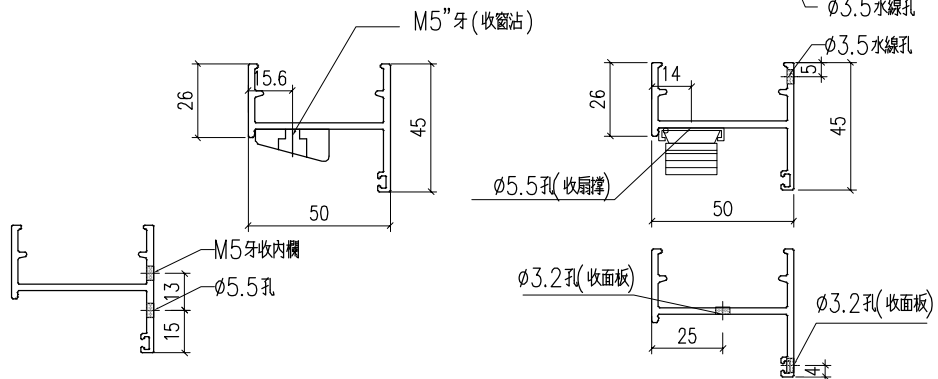
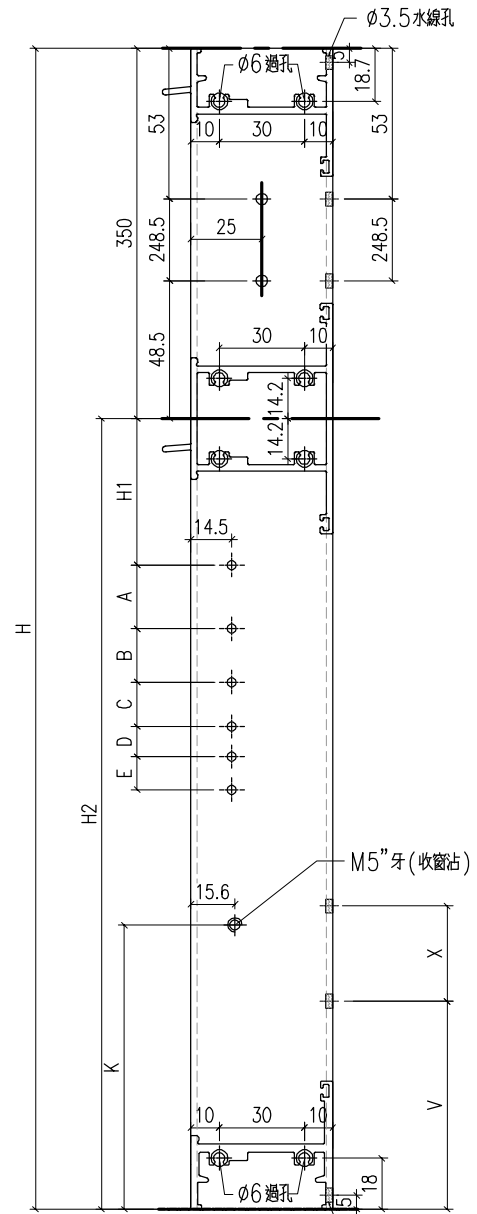


工程號	J-860	地盤	啟德站	附件
名稱	多点锁放样图		採用	
材料	UCT546635SC-3		地盤	
顏色	-		工廠	

 <b>美特鋁質</b> 有限公司 MIDI Aluminium Fabricator Ltd.				類別		物料號						
				制圖	LRA	2023.5.6		圖號	FY-5-1			
修改	-	-		復核	-	-		數量	-			
日期	-	-		批准				位置				
序号	窗號	窗玉W	窗玉H	L1	L2	W1	W2	W3	数量			
2												
3												
4												
5												
6	W											
7	W											
8												
9												
10												
11												
12	W											
13	W											
14	W											
15	W											
16	W											
17	W											
18	W											
19												
20												
21												
22												
23	W											
24												
25	W05-34A	632	511.5	150	332	257	TB-12	208	DB-12	190	1	
26												
工程號	J-860	地盤	啟德站		附件							
名稱	多点锁放样图			探用								
材料	UCT546635SC-3			地盤								
顏色	-			工廠								

 <b>美特鋁質</b> 有限公司 MIDI Aluminium Fabricator Ltd.				類別		物料號	
修改	-	-		制圖	LRA	2023.9.27	圖號 X86385-P7
日期	-	-		復核	-	-	數量 -
				批准			位置

序號	料號	H	H2	H1	A	B	C	D	E	K	V	數量	用於窗號
1													
2													
3													
4													
5													
6													
7													
8													
9													
10													
11													
12													
13													
14													
15													
16													
17													
18													
19													
20													
21	X86385-P7-21	895	545	51.5	127	133	26	43	44	100		1	W05-34A

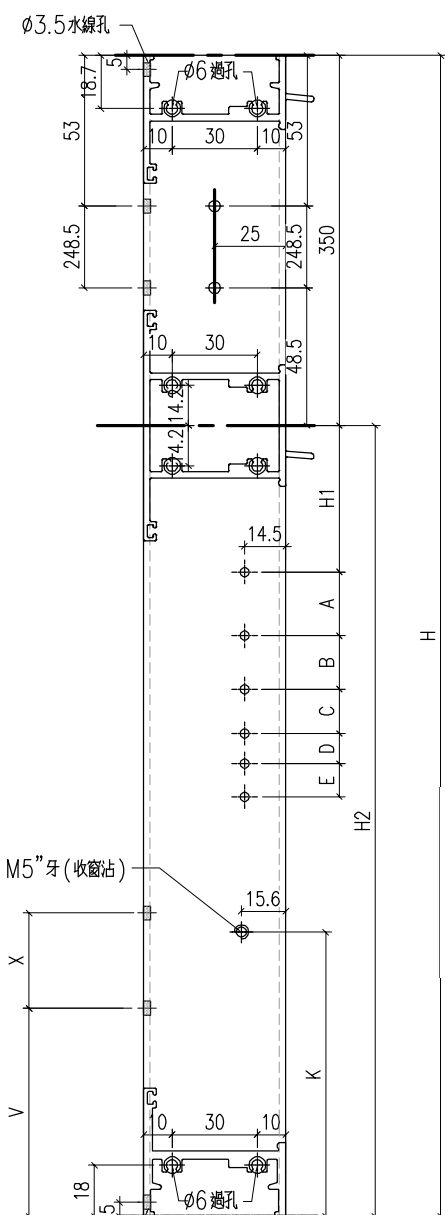


工程號	J-860	地盤	馬灣	附 件
名稱	生邊企加工圖		採用	
材料	X86385		地盤	
顏色	-		工廠	

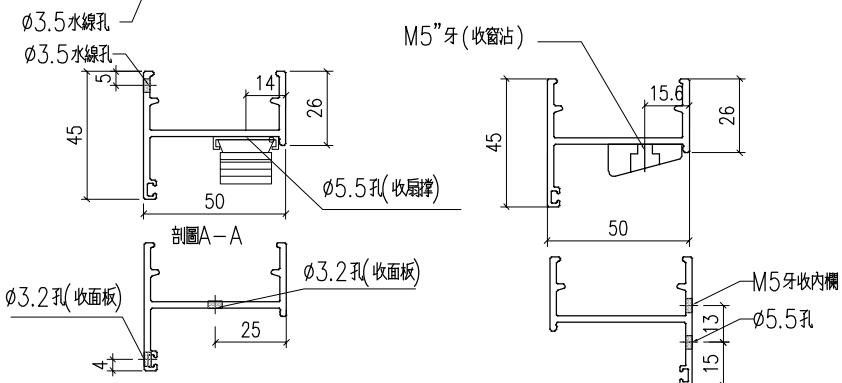


美特鋁質 有限公司  
MIDI Aluminium Fabricator Ltd.


類別		物料號		
制圖	LRA	2023.9.27	圖號	X86385-P8
修改	-	-	數量	-
日期	-	-	位置	
復核	-	-		
批准				



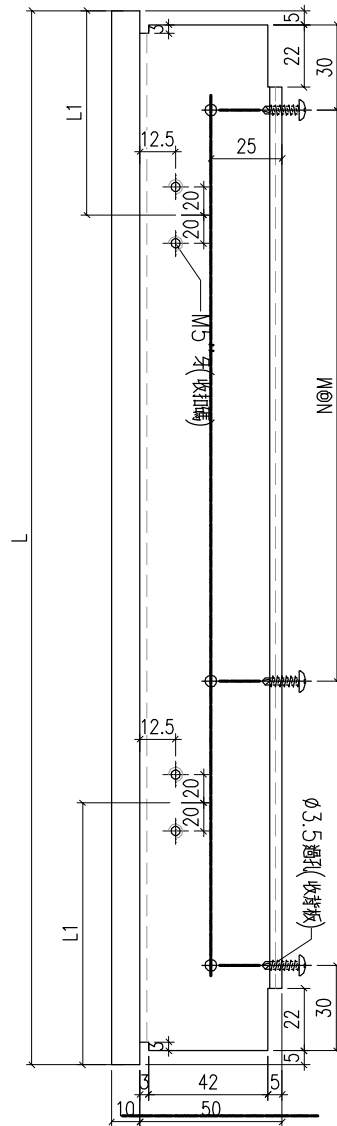
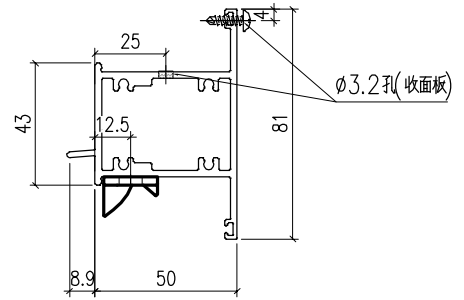
序號	料號	H	H2	H1	A	B	C	D	E	K	V	數量	用於窗號
1													
2													
3													
4													
5													
6													
7													
8													
9													
10	)												
11	)												
12	)												
13	)												
14	)												
15	)												
16	)												
17	)												
18	)												
19	)												
20	)												
21	X86385-P8-21	895	545	51.5	127	133	26	43	44	100		1	W05-34A



工程號	J-860	地盤	馬灣	附 件
名稱	生邊企加工圖		採用	
材料	X86385		地盤	
顏色	-		工廠	

 <b>美特鋁質</b> 有限公司 MIDI Aluminium Fabricator Ltd.				類別		物料號	
修改	-	-		制圖	LRA	2023.9.27	圖號 X86204-P3
日期	-	-		復核	-	-	數量 -
				批准			位置

序號	料號	L	L1	N	M	A	B	C	D	E	數量	用於窗號
1												
2												
3												
4												
5												
6												
7												
8												
9												
10												
11												
12												
13												
14												
15												
16												
17												
18												
19												
20												
21												
22												
23												
24												
25												
26												
27	X86204-P3-27	634	151	1	300						1	W05-34A
28												

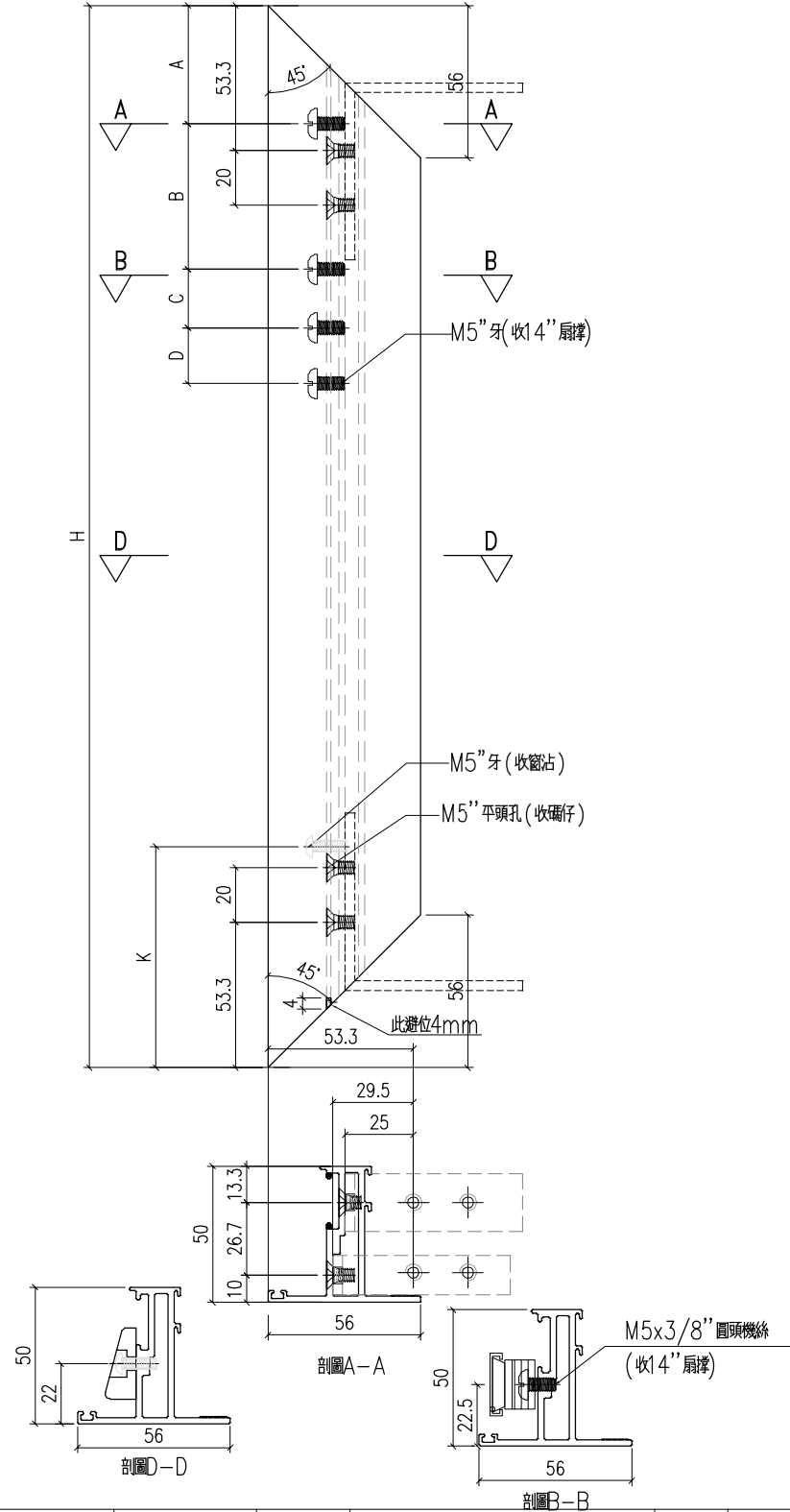


工程號	J-860	地盤	馬灣	附 件
名稱	上生下生中橫		採用	
材料	X86204		地盤	
顏色	-		工廠	




美特鋁質 有限公司  
MIDI Aluminium Fabricator Ltd.

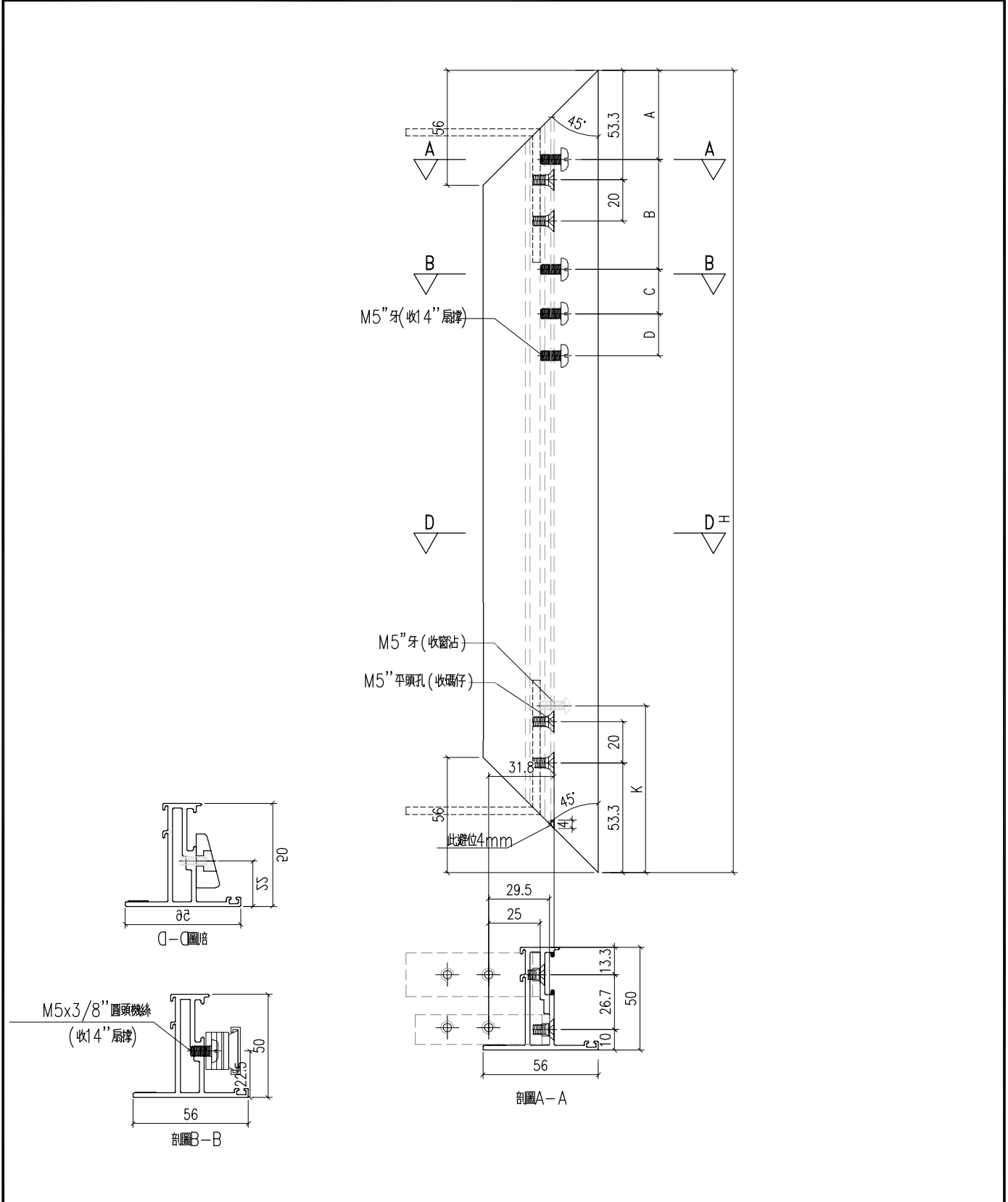
類別		物料號		
制圖	LRA	2023.9.27	圖號	X86199-TH1
修改	-	-	數量	—
日期	-	-	位置	
復核	-	-		
批准				




工程號	J-860	地盤	馬灣	附件
名稱	50窗玉料		採用	
材料	X86199		地盤	
顏色	—		工廠	

 <b>美特鋁質</b> 有限公司 MIDI Aluminium Fabricator Ltd.				類別		物料號				
				制圖	LRA	2023.9.27		圖號	X86199-TH1-1	
修改	-	-		復核	-	-		數量	-	
日期	-	-		批准				位置		
序號	料號	H	A	B	C	D	K	數量	用於窗號	
1										
2										
3										
4										
5										
6										
7										
8										
9										
10										
11										
12										
13										
14										
15										
16										
17										
18										
19										
20										
21										
22										
23										
24										
25										
26										
27										
28										
29										
30										
31										
32									3	
33									7	
34									3	
35										
36										
37										
38										
39										
40	X86199-TH1-40	511.5	42	87	40	76	81	1	W05-34A	
41										
工程號	J-860	地盤	馬灣		附件					
名稱	50窗玉料			採用						
材料	X86199			地盤						
顏色	-			工廠						

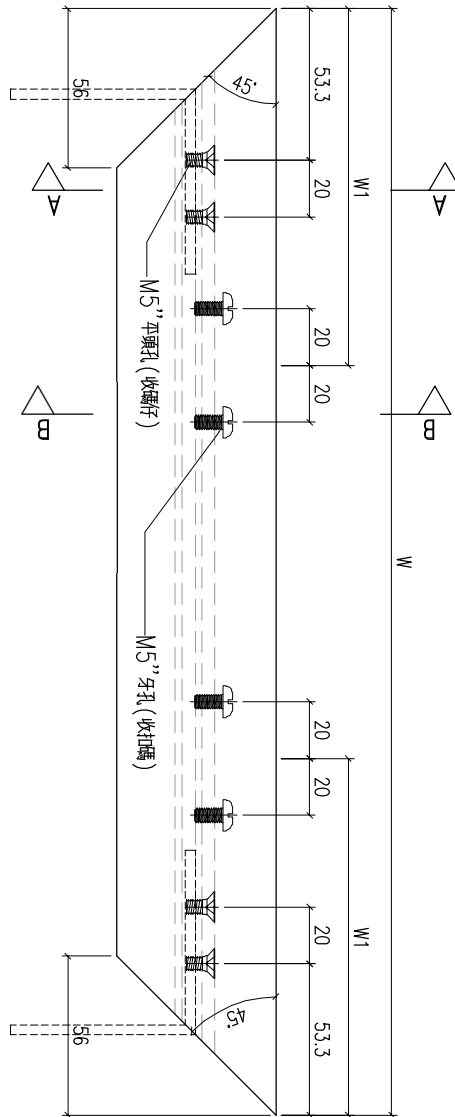
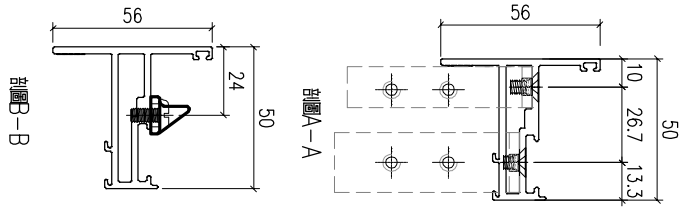
 美特鋁質有限公司 MIDI Aluminium Fabricator Ltd.				類別		物料號	
修改	-	-		制圖	LRA	2023.9.27	圖號 X86199-TH2
日期	-	-		復核	-	-	數量 -
				批准			位置




工程號	J-860	地盤	馬灣	附件
名稱	50窗玉料		採用	
材料	X86199		地盤	
顏色	-		工廠	

 美特鋁質有限公司 MIDI Aluminium Fabricator Ltd.				類別	物料號				
				制圖	LRA	2023.9.27		圖號	X86199-TH2-1
修改	-	-		復核	-	-		數量	-
日期	-	-		批准				位置	
序號	料號	H	A	B	C	D		數量	用於窗號
1									
2									
3									
4									
5									
6									
7									
8									
9									
10									
11									
12									
13									
14									
15									
16									
17									
18									
19									
20									
21									
22									
23									
24									
25									
26									
27									
28									
29									
30									
31									
32									
33									
34									
35									
36									
37									
38									
39									
40	X86199-TH2-40	511.5	42	87	40	76	81	1	W05-34A
41									
工程號	J-860	地盤	馬灣		附件				
名稱	50窗玉料		採用						
材料	X86199		地盤						
顏色	-		工廠						

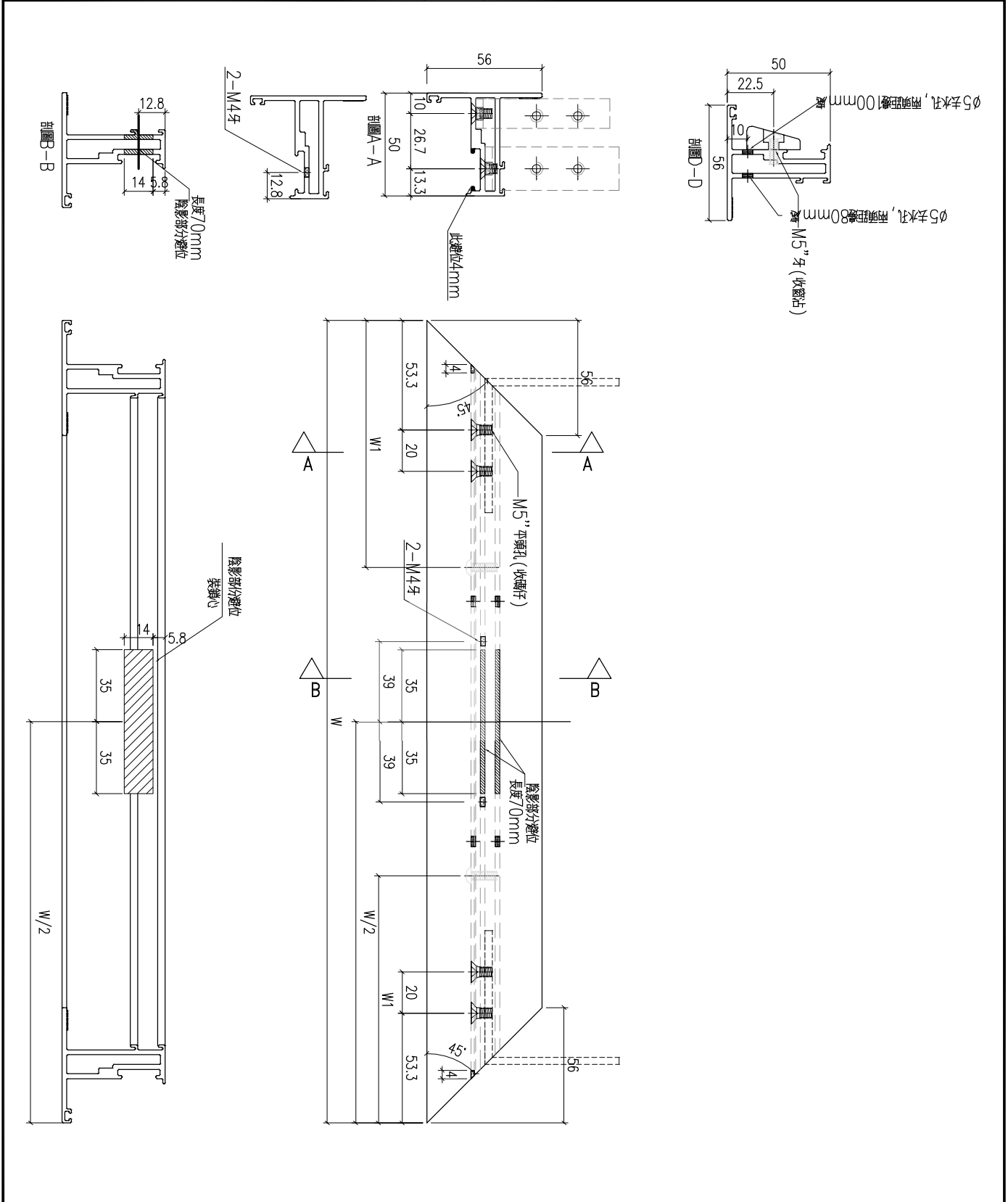
 <b>美特鋁質</b> 有限公司 MIDI Aluminium Fabricator Ltd.				類別		物料號	
修改	-	-		制圖	LRA	2023.9.27	圖號 X86199-TH3
日期	-	-		復核	-	-	數量 -
				批准			位置




工程號	J-860	地盤	馬灣	附件
名稱	50窗玉料		採用	
材料	X86199		地盤	
顏色	-		工廠	


 美特鋁質有限公司 MIDI Aluminium Fabricator Ltd.				類別		物料號		
				制圖	LRA	2023.9.27	圖號	X86199-TH3-1
修改	-	-		復核	-	-	數量	--
日期	-	-		批准			位置	
序號	料號			W	W1	數量	用於窗號	
1								
2								
3								
4								
5								
6								
7								
8								
9								
10								
11								
12								
13								
14								
15								
16								
17								
18								
19								
20								
21								
22								
23								
24								
25								
26								
27								
28								
29								
30								
31								
32								
33								
34								
35								
36								
37								
38								
39								
40	X86199-TH3-40			632	150	1	W05-34A	
41								
工程號	J-860	地盤	馬灣		附件			
名稱	50窗玉料			採用				
材料	X86199			地盤				
顏色	-			工廠				

 <b>美特鋁質</b> 有限公司 MIDI Aluminium Fabricator Ltd.				類別		物料號	
修改	-	-		制圖	LRA	2023.9.27	圖號 X86199-TH4
日期	-	-		復核	-	-	數量 一
				批准			位置

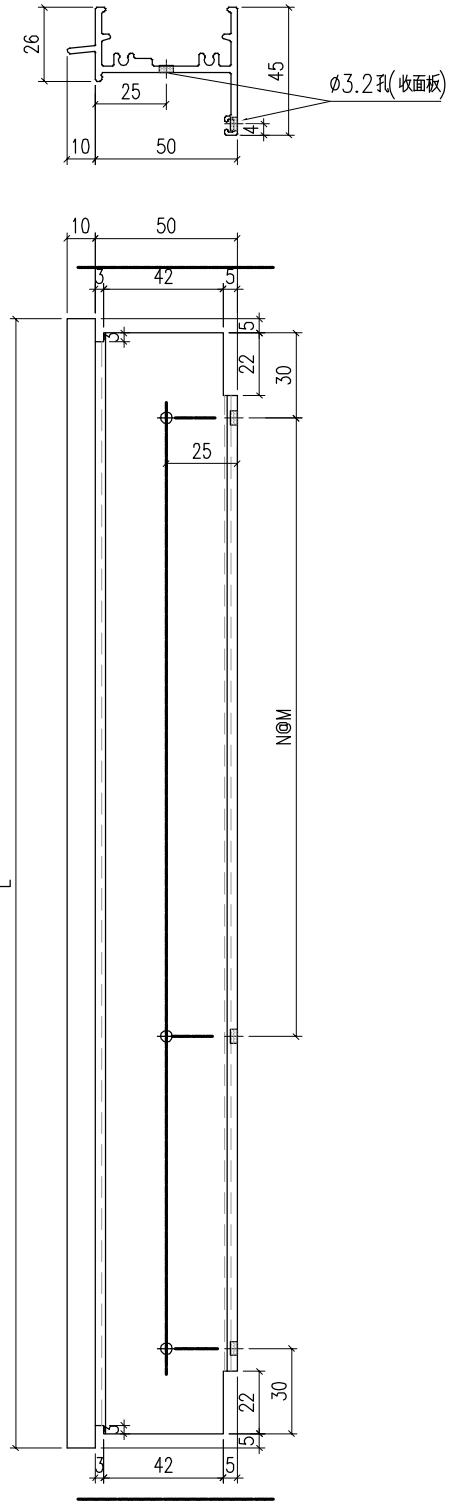


工程號	J-860	地盤	馬灣	附件
名稱	50窗玉料	採用		
材料	X86199	地盤		
顏色	-	工廠		


 美特鋁質有限公司 MIDI Aluminium Fabricator Ltd.				類別		物料號				
				制圖	LRA	2023.9.27	圖號	X86199-TH4-1		
修改	-	-		復核	-	-	數量	-		
日期	-	-		批准			位置			
序號	料號			W	W1	數量	用於窗號			
1										
2										
3										
4										
5										
6										
7										
8										
9										
10										
11										
12										
13										
14										
15										
16										
17										
18										
19										
20										
21										
22										
23										
24										
25										
26										
27										
28										
29										
30										
31										
32										
33										
34										
35										
36										
37										
38										
39										
40	X86199-TH4-40	632	150	1	W05-34A					
41										
工程號	J-860	地盤	馬灣	附件						
名稱	50窗玉料									採用
材料	X86199									地盤
顏色	-									工廠

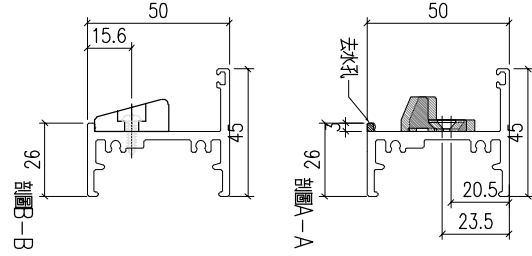
 <b>美特鋁質</b> 有限公司 MIDI Aluminium Fabricator Ltd.				類別		物料號		
修改	-	-		制圖	LRA	2023.9.27	圖號	X86386-P6
日期	-	-		復核	-	-	數量	-
				批准			位置	

序號	料號	L	N	M	L3	B	C	D	E	數量	用於窗號
1											
2											
3											
4											
5											
6											
7											
8											
9											
10											
11											
12	X86386-P6-12	634	1	300						1	W05-34A
13											
14											
15											
16											
17											
18											
19											
20											
21											
22											
23											
24											
25											
26											
27											
28											
29											
30											
31											
32											
33											
34											
35											
36											
37											
38											

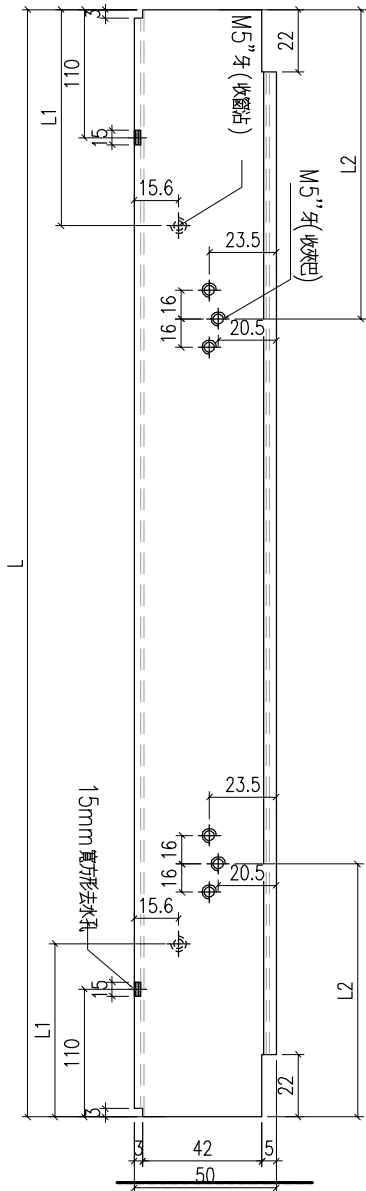


工程號	J-860	地盤	馬灣	附件
名稱	生頂橫加工圖		採用	
材料	X86386		地盤	
顏色	-		工廠	

 美特鋁質有限公司 MIDI Aluminium Fabricator Ltd.				類別		物料號	
修改	-	-		制圖	LRA	2023.9.27	圖號 X86387-P4
日期	-	-		復核	-	-	數量 -
				批准			位置



序號	料號	L	L1	L2	A	B	C	D	E	數量	用於窗號
1											
2											
3											
4											
5											
6											
7											
8											
9											
10											
11											
12											
13											
14											
15											
16											
17											
18											
19											
20											
21											
22											
23											
24											
25											
26											
27											
28											
29											
30											
31											
32											
33											
34											
35											
36											
37											
38											
39	X86387-P4-39	624	76	183.5						1	W05-34A
40											

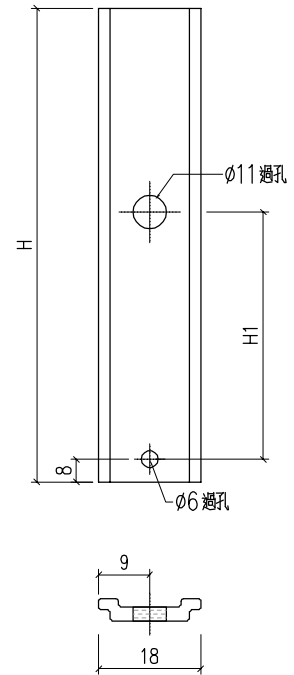


工程號	J-860	地盤	馬灣	附 件
名稱	生底橫	採用		
材料	X86387	地盤		
顏色	-	工廠		



 美特鋁質有限公司 MIDI Aluminium Fabricator Ltd.				類別		物料號	
修改	-	-		制圖	LRA	2023.9.27	圖號 X85964-THB1
日期	-	-		復核	-	-	數量 -
				批准			位置

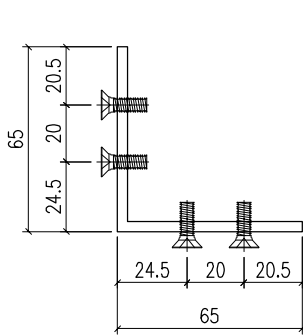
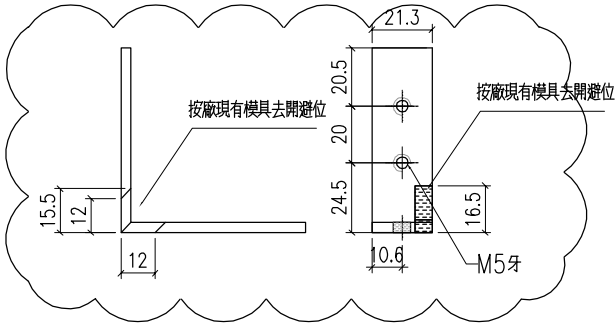
序號	料號	H	H1	數量
1				
2	TB-12	208	72.5	1
3				
4				
5				
6				



序號	料號	H	H1	數量
1				
2	DB-12	190	54.5	1
3				
4				
5				
6				
7				

工程號	J-860	地盤	馬灣	附件
名稱	拉巴		採用	
材料	X85964		地盤	
顏色	-		工廠	

 美特鋁質有限公司 MIDI Aluminium Fabricator Ltd.				類別		物料號	
修改	-	-		制圖	LRA	2023.9.27	圖號 CY-LJ1-1
日期	-	-		復核	-	-	數量 —
				批准			位置

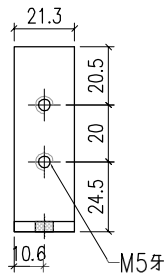


CY-LJ1-1

已做0.5mm 搶位

~~400~~

數量：4

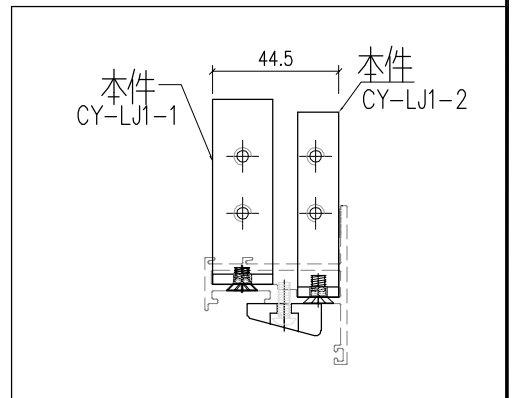
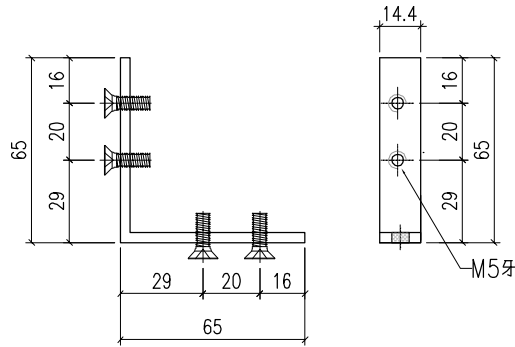


CY-LJ1-2

已做0.5mm 搶位

~~400~~

數量：4



工程號	J-860	地盤	馬灣	附件
名稱	鋁角加工圖		採用	
材料	JM1069 (65x65x3.5mm 鋁角)		地盤	
顏色	MILL		工廠	