

## 工程指示 / 要求簡箋 ENGINEER INSTRUCTIONS(E.I.)

工程指示編號:	EI- 7286	修改版本:	-
	HK- 0184		
工程編號:	J 860	工程名稱:	馬灣(村屋)
收件人:	生統	發件人:	nero
工程項目:	後裝FD門 - 廠用鋁料加工圖 275屋G/F	日期:	26/01/2024

<input type="checkbox"/> 原合約工程包	<input type="checkbox"/> 原合約工程加 / 減賬 QT-	<input type="checkbox"/> 新工程報價 QT-
---------------------------------	--	------------------------------------

信件批核號碼/圖紙參考編號:	批核模具圖紙編號:
客戶指示附件:	管理內部批簽署:

<input type="checkbox"/> 初步鋁料 B.M.	<input type="checkbox"/> 加工拆圖, 然後生產	<input type="checkbox"/> 尺寸表
<input type="checkbox"/> 正式鋁料 B.M.	<input type="checkbox"/> 技術上資料/指示	<input type="checkbox"/> 報價
<input type="checkbox"/> 配件 B.M.	<input type="checkbox"/> 樣辦或貨品說明書	<input type="checkbox"/> 分判合約
<input type="checkbox"/> 其他:		

內容: 請按附件資料生產加工, 送地盤。
完成上列要求日期: 28/2

## 國內

<input type="checkbox"/> 生產技術總監	<input type="checkbox"/> 連附件	<input type="checkbox"/> 技術部	<input type="checkbox"/> 連附件	<input type="checkbox"/> 生產部	<input type="checkbox"/> 連附件
<input type="checkbox"/> 採購部	<input type="checkbox"/> 連附件	<input checked="" type="checkbox"/> 生產統籌部	<input checked="" type="checkbox"/> 連附件	<input type="checkbox"/> 報關組	<input type="checkbox"/> 連附件
<input type="checkbox"/> 質檢部	<input type="checkbox"/> 連附件	<input type="checkbox"/> 會計部	<input type="checkbox"/> 連附件	<input type="checkbox"/> 機械設計部	<input type="checkbox"/> 連附件
<input type="checkbox"/> 香港辦	<input type="checkbox"/> 連附件	<input type="checkbox"/> 其他:			

## 香港

<input type="checkbox"/> 行政部	<input type="checkbox"/> 連附件	<input type="checkbox"/> 會計部	<input type="checkbox"/> 連附件	<input type="checkbox"/> 統籌部	<input type="checkbox"/> 連附件	<input type="checkbox"/> 工程部	<input type="checkbox"/> 連附件
<input type="checkbox"/> 採購部	<input type="checkbox"/> 連附件	<input type="checkbox"/> QS部	<input type="checkbox"/> 連附件	<input checked="" type="checkbox"/> 地盤管理	<input checked="" type="checkbox"/> 連附件	<input type="checkbox"/> 維修部	<input type="checkbox"/> 連附件

*發件人簽署:		*組別成員批核簽署:	
傳遞編號:	HK0184	項目經理簽署:	



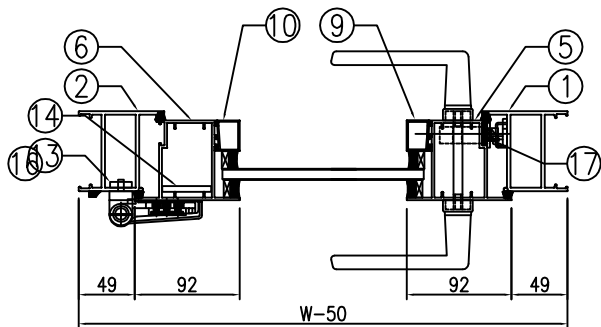
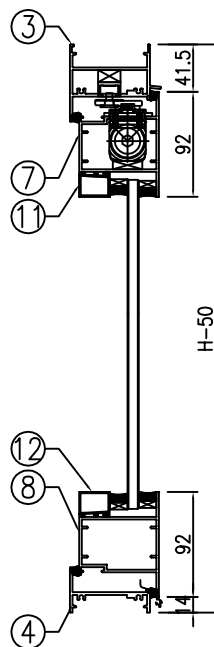
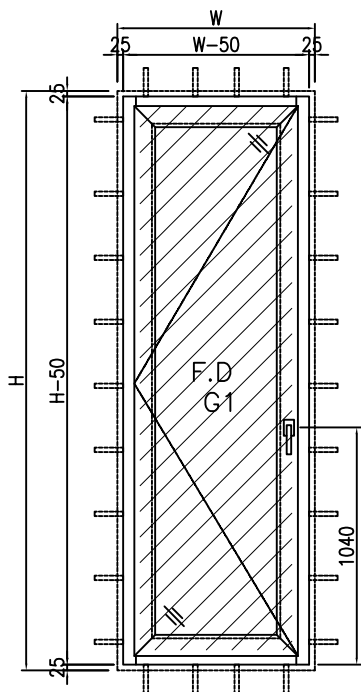
美特鋁質 有限公司  
MIDI Aluminium Fabricator Ltd.

類別		物料號		
制圖	LRA	2023.10.16	圖號	860-FD-Z1R
修改	-	-	數量	
日期	-	-	位置	

表格數據見：

<del>860-FD-Z1/8</del>	
860-FD-Z1/9	

新增



工程號	J-860	地盤	馬灣	探 用 附 件
名稱	門玉組裝圖			
材料	--		地盤	
顏色	--		工廠	

 <b>美特鋁質</b> 有限公司 MIDI Aluminium Fabricator Ltd.				類別		物料號	
修改	-	-		制圖	LRA	2023.10.16	圖號 860-FD-Z1/9
日期	-	-		復核	-	-	數量
				批准			位置

窗号: W30a-11							
序號	洞口寬W	890	洞口高H	1880	幅数	1幅	楼层: GF
料號	名稱	出筍	長度L (mm)	支/幅	加工說明		备注
1	X86383	70FD門边企料	直口	1830	1	X86383-W30a/11-1	
2	X86383	70FD門边企料	直口	1830	1	X86383-W30a/11-2	
3	X86269	70FD門顶橫料	避位	744	1	X86269-W30a/11-1	
4	X86022	70生底橫	避位	734	1	X86022-W30a/11-1	
門玉用料							
5	X86384	FD門玉料	45°	1774.5	1	X86384-W30a/11-1	
6	X86384	FD門玉料	45°	1774.5	1	X86384-W30a/11-2	
7	X86384	FD門玉料	45°	742	1	X86384-W30a/11-3	
8	X86384	FD門玉料	45°	742	1	X86384-W30a/11-4	
9	X86201	玻璃線	直口	1629.5	1	X86201-W30a/11-1	
10	X86201	玻璃線	直口	1629.5	1	X86201-W30a/11-2	
11	X86201	玻璃線	直口	558	1	X86201-W30a/11-3	
12	X86201	玻璃線	直口	558	1	X86201-W30a/11-4	
FD門配套型材用料							
13	19x5mm厚铝巴		直口	110	4	J860-FJ02L	
14	43x5mm厚铝巴		直口	1414.5	1	J860-W30a/11-1	
15	JMA0009	50x50x5mm鋁角	直口	36	4	JMA0009-LJ01	FD門組框碼
15a	JMA0009	50x50x5mm鋁角	直口	65	4	JMA0009-LJ02	FD門組框碼
16	X85964	拉巴	直口	695	1	X85964-LB1	
17	X85964	拉巴	直口	578.5	1	X85964-W30a/11-LB2	

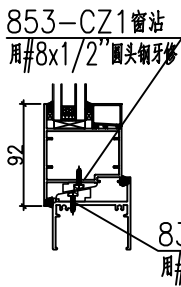
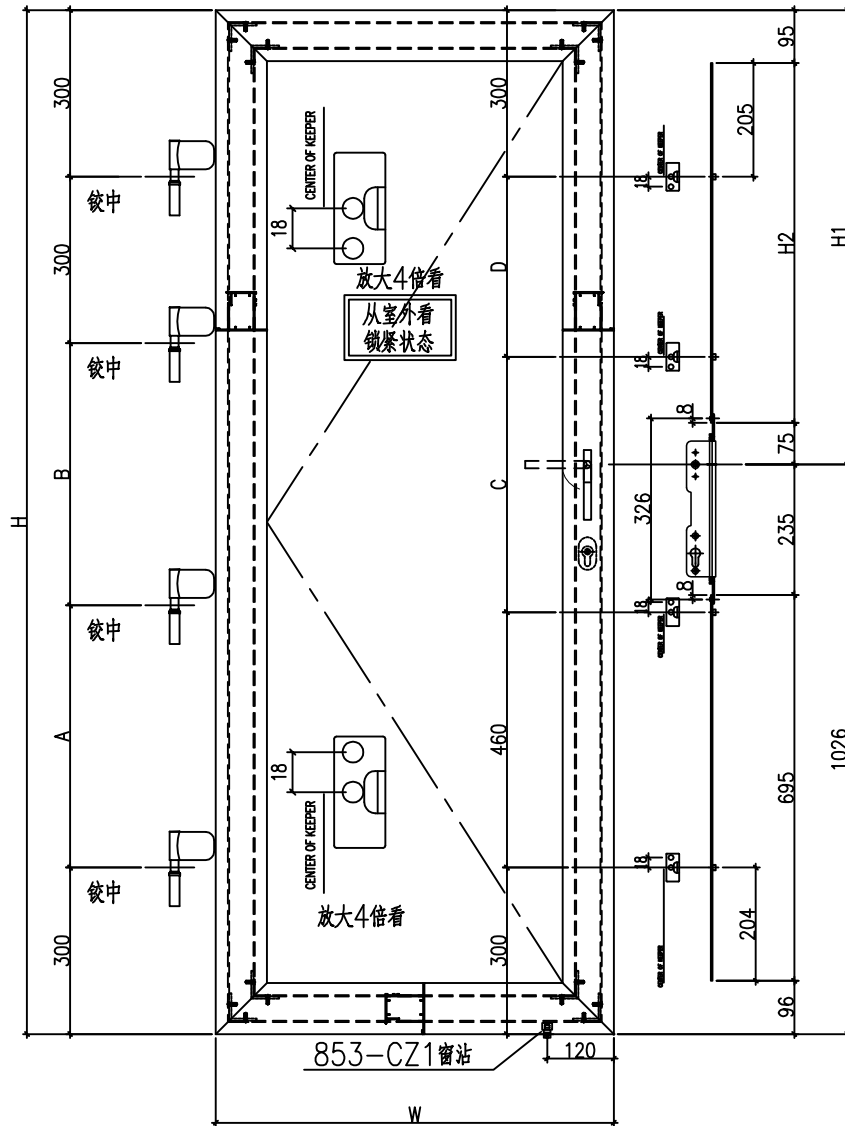
工程號	J-860	地盤	馬灣	附 件	組裝圖見: 860-FD-Z1R
名稱	門玉組裝圖		探用		
材料	--		地盤		
顏色	--		工廠		



美特鋁質 有限公司  
MIDI Aluminium Fabricator Ltd.

類別		物料號	
制圖	LRA	2023.10.16	圖號 860-FD-FY2
修改	-	-	數量
日期	-	-	位置

表格數據見：860-FD-FY2/1



工程號	J-860	地盤	馬灣	附件
名稱	門玉組裝圖		採用	
材料	--		地盤	
顏色	--		工廠	

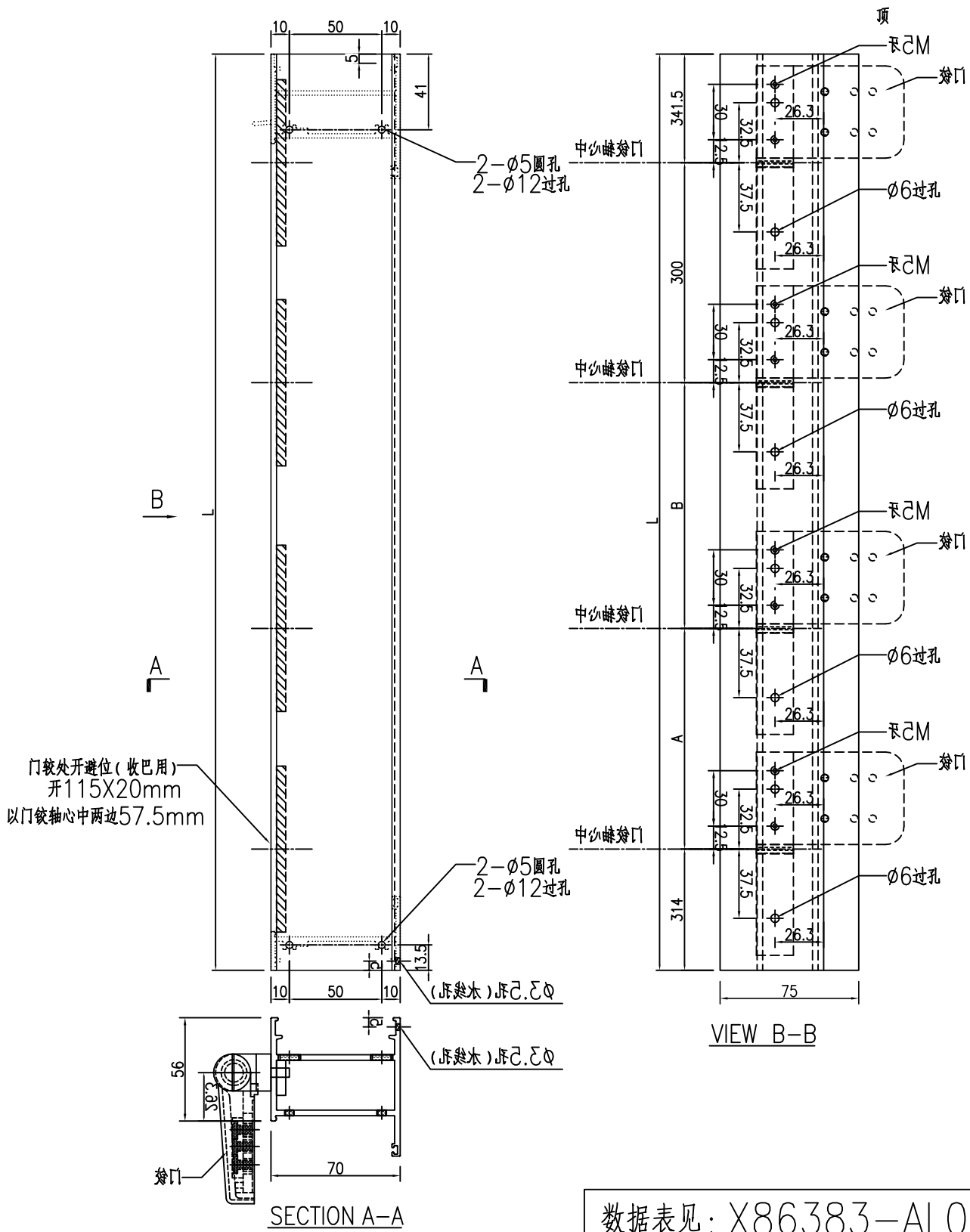




美特鋁質 有限公司  
MIDI Aluminium Fabricator Ltd.

類別		物料號	
制圖	LRA	2023.10.10	圖號 X86383-AL04
修改	-	-	數量 -
日期	-	-	位置

新增



数据表见: X86383-AL04-01

工程號	J-860	地盤	馬灣
名稱	70FD門邊企料		探用
材料	X86383		地盤
顏色	--		工廠

附件	
----	--



美特鋁質 有限公司  
MIDI Aluminium Fabricator Ltd.

類別		物料號		
制圖	LRA	2023.10.10	圖號	X86383-AL04-01
修改	-	-	數量	-
日期	-	-	位置	

新增

加工图见: X86383-AL04

437.25

1830

437.25

序号	物料编号	数量	长度L	A	B
1	X86383-W30a/11-2	1	<del>1930</del>	<del>487.25</del>	<del>487.25</del>

工程號	J-860	地盤	馬灣	附件
名稱	数据表		探用	
材料	--		地盤	
顏色	--		工廠	



美特鋁質 有限公司  
MIDI Aluminium Fabricator Ltd.

類別

制圖

LRA

物料號

2023.10.10

圖號

X86383-AL05

修改

-

-

復核

-

-

數量

-

日期

-

-

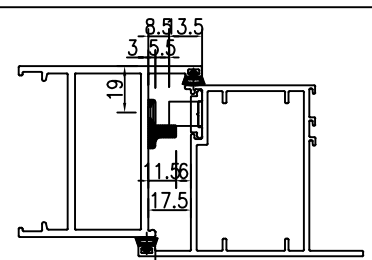
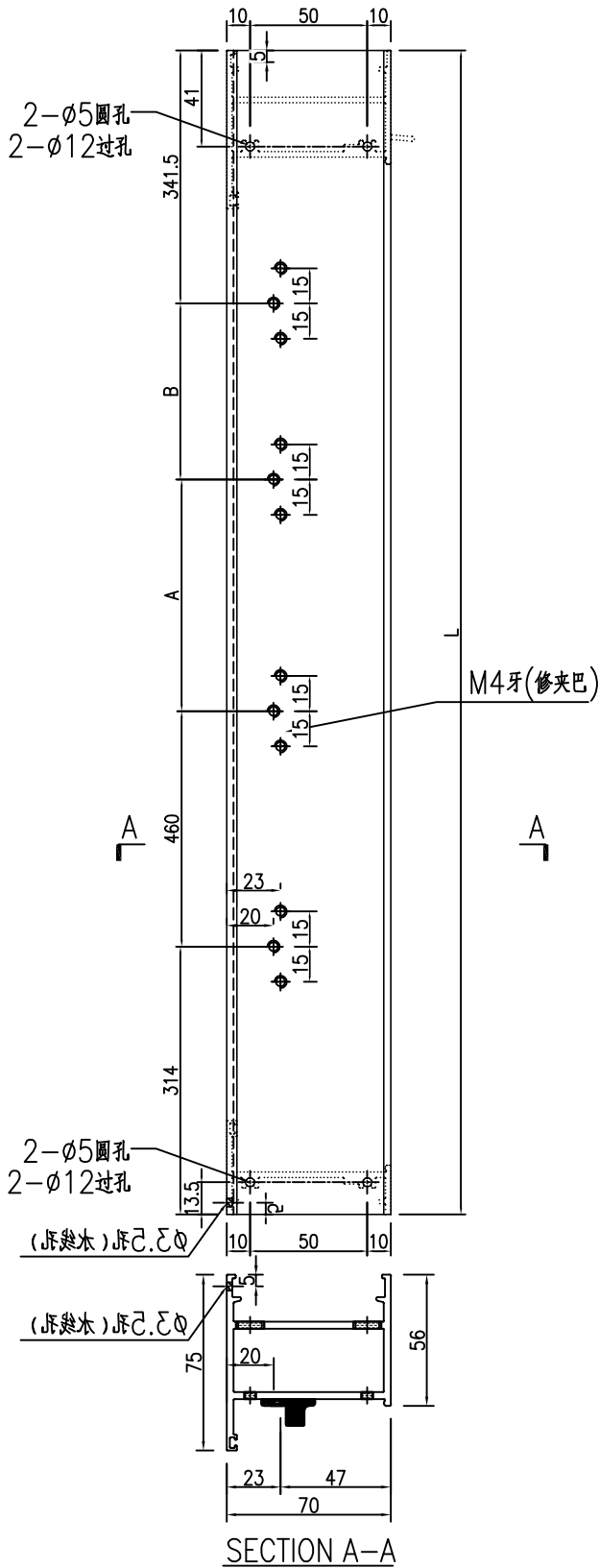
批准

位置

数据表见: X86383-AL05-01

頂

新增



鎖點與夾巴放樣示意圖

工程號	J-860	地盤	馬灣	附件
名稱	70FD門邊企料		採用	
材料	X86383		地盤	
顏色	--		工廠	



美特鋁質 有限公司  
MIDI Aluminium Fabricator Ltd.

類別		物料號		
制圖	LRA	2023.10.10	圖號	X86383-AL05-01
修改	-	-	數量	-
日期	-	-	位置	

加工图见: X86383-AL05

新增

1830

254.5

序号	物料编号	数量	长度L	A	B
1	X86383-W30a/11-1	1	<del>1930</del>	460	<del>354.5</del>

工程號	J-860	地盤	馬灣	附件
名稱	数据表		探用	
材料	--		地盤	
顏色	--		工廠	

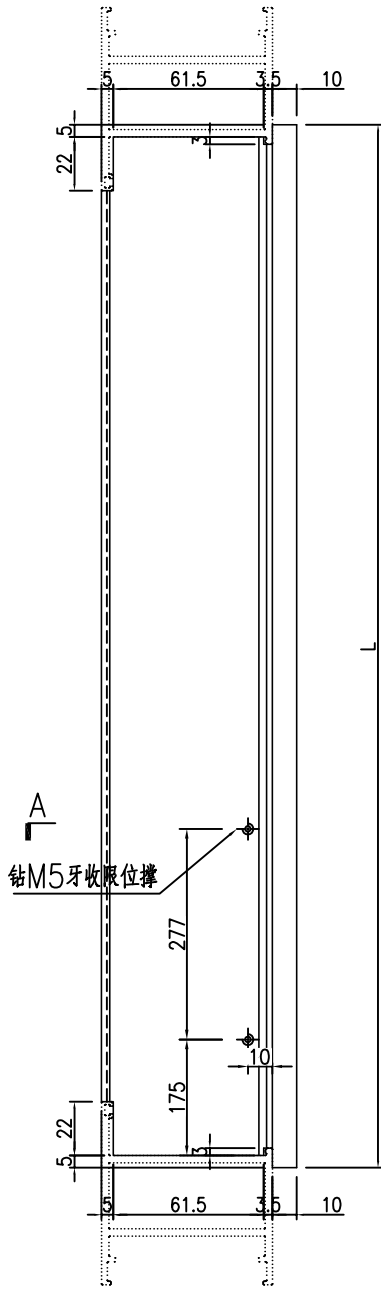


美特鋁質 有限公司  
MIDI Aluminium Fabricator Ltd.

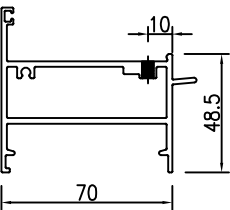
類別		物料號		
制圖	LRA	2023.10.10	圖號	X86269-AL03
修改	-	-	數量	-
日期	-	-	位置	
復核	-	-		
批准				

新增

序号	物料编号	数量	长度L
3	X86269-W30a/11-1	1	<del>854</del> <b>744</b>



钻M5牙收限位撑



SECTION A-A

工程號	J-860	地盤	馬灣	探 用 附 件
名稱	70FD門頂橫料			
材料	X86269		地盤	
顏色	--		工廠	

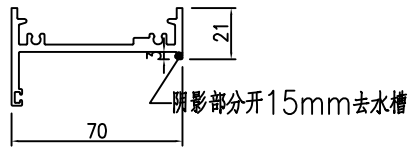
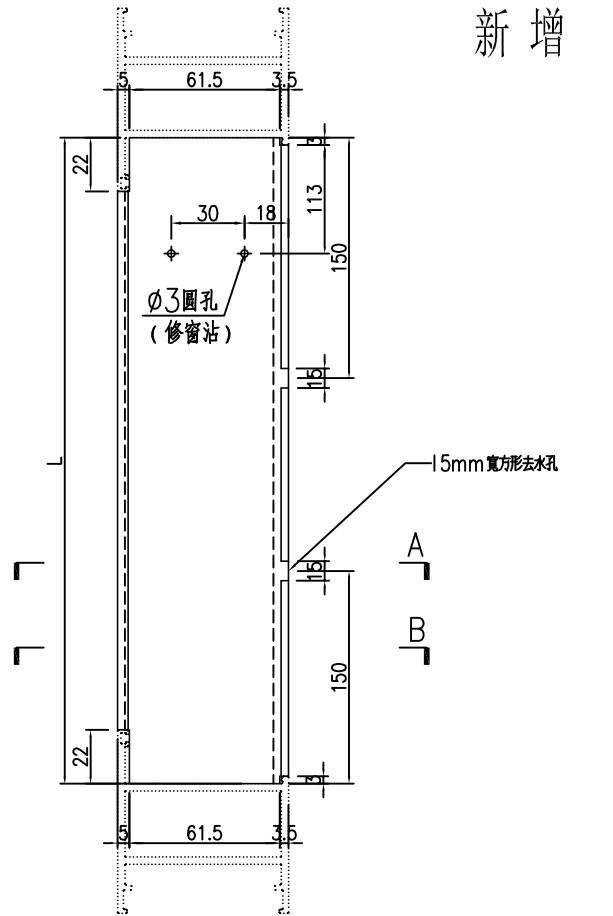


美特鋁質 有限公司  
MIDI Aluminium Fabricator Ltd.

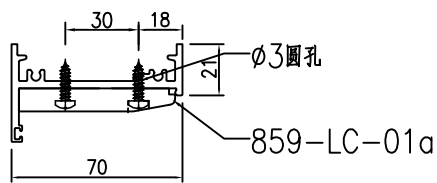
類別		物料號		
制圖	LRA	2023.10.10	圖號	X86022-AL03
修改	-	-	數量	-
日期	-	-	位置	
復核	-	-		
批准				

新增

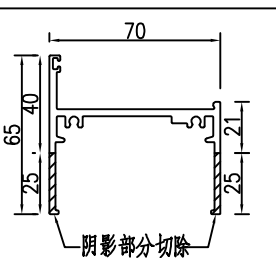
序号	物料编号	数量	长度L
16	X86022-W30a/11-1	1	<del>844</del>
			734



SECTION A-A



SECTION B-B



X86022 70生底橫

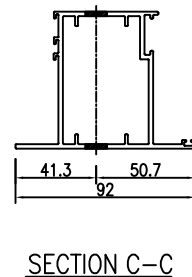
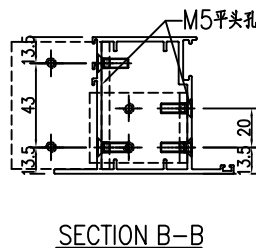
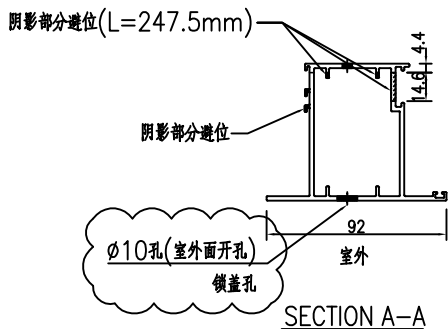
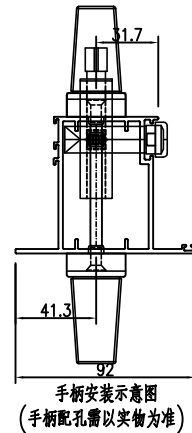
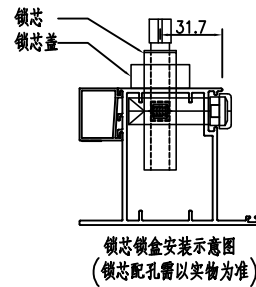
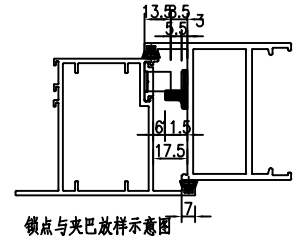
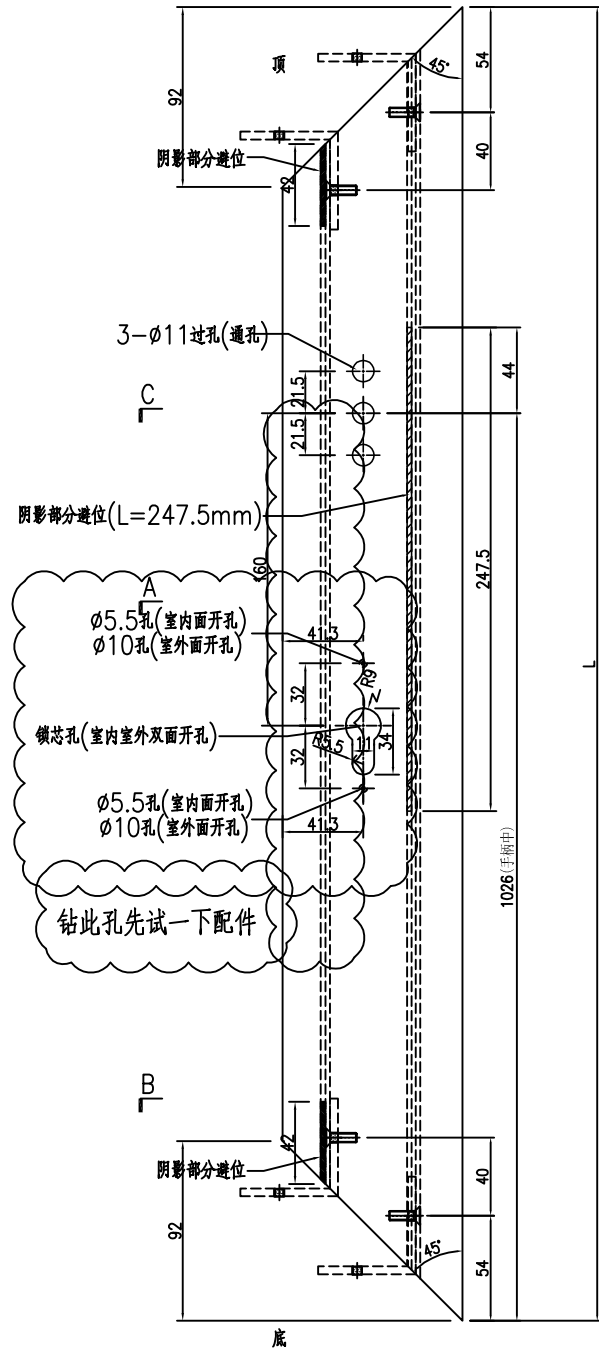
工程號	J-860	地盤	馬灣	附件
名稱	70生底橫	採用		
材料	X86022	地盤		
顏色	--	工廠		



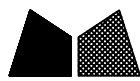
美特鋁質 有限公司  
MIDI Aluminium Fabricator Ltd.

類別		物料號		
制圖	LRA	2023.10.10	圖號	X86384-AL07
修改	-	-	數量	-
日期	-	-	位置	
復核	-	-		
批准				

数据表见: X86384-AL07-01



工程號	J-860	地盤	馬灣	探用 地盤 工廠	附件
名稱	FD門玉料				
材料	X86384				
顏色	--				



美特鋁質 有限公司  
MIDI Aluminium Fabricator Ltd.

類別		物料號		
制圖	LRA	2023.10.10	圖號	X86384-AL07-01
修改	-	-	數量	-
日期	-	-	位置	

加工图见: X86384-AL07

序号	物料编号	数量	长度L
			1774.5
8	X86384-W30a/11-1	1	<del>1874.5</del>

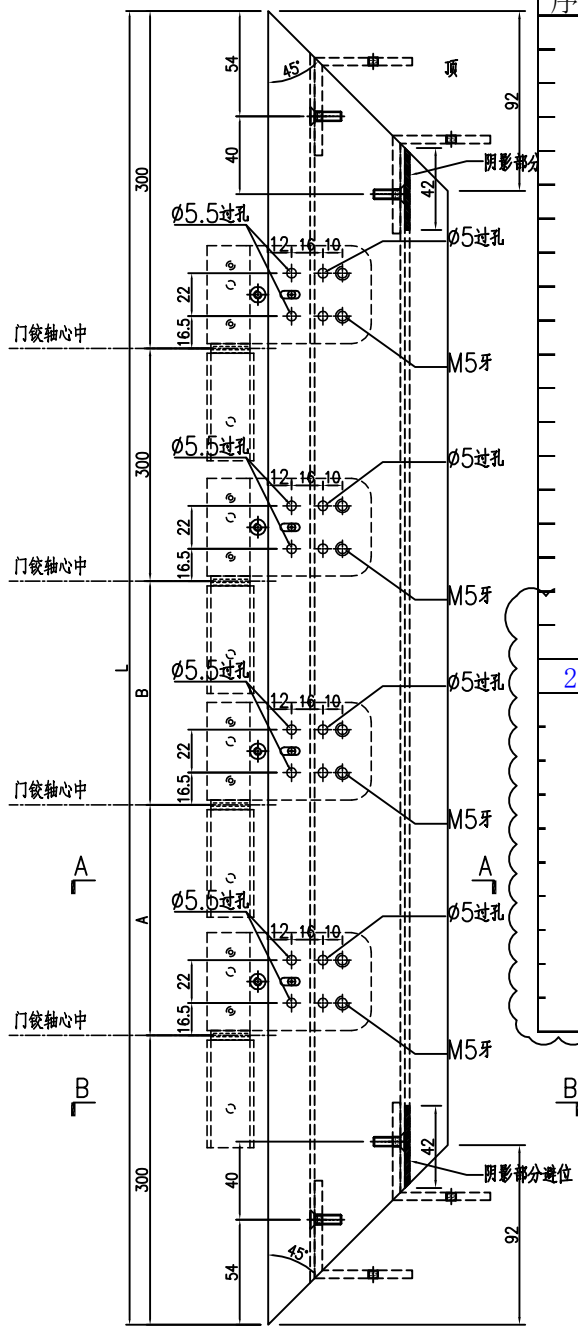
增加  
增加  
增加  
增加  
增加

工程號	J-860	地盤	馬灣	附件
名稱	数据表		探用	
材料	--		地盤	
顏色	--		工廠	



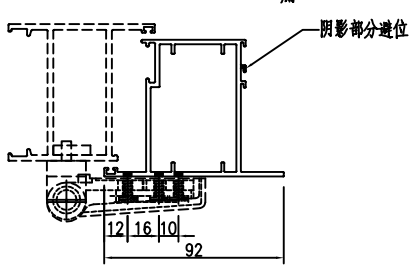
美特鋁質 有限公司  
MIDI Aluminium Fabricator Ltd.

類別		物料號		
制圖	LRA	2023.10.10	圖號	X86384-AL05
修改	-	-	數量	-
日期	-	-	位置	

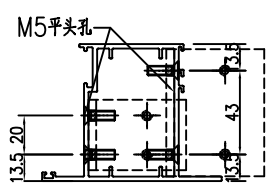


序号	物料编号	数量	长度L	A	B
20	X86384-W30a/11-2	1	<del>1874.5</del>	<del>487.25</del>	<del>487.25</del>

437.25  
1774.5  
437.25



SECTION A-A



SECTION B-B

工程號	J-860	地盤	馬灣	附件
名稱	FD門玉料	探	用	
材料	X86384	地盤		
顏色	--	工廠		



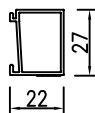




美特鋁質 有限公司  
MIDI Aluminium Fabricator Ltd.

類別		物料號		
制圖	LRA	2023.10.10	圖號	X86201-AL01
修改	-	-	數量	-
日期	-	-	位置	
復核	-	-		
批准				

数据表见: X86201-AL01-01~03



工程號	J-860	地盤	馬灣	附 件
名稱	玻璃線	採	用	
材料	X86201	地盤		
顏色	--	工廠		



美特鋁質 有限公司  
MIDI Aluminium Fabricator Ltd.

類別		物料號		
制圖	LRA	2023.10.10	圖號	X86201-AL01-01
修改	-	-	數量	-
日期	-	-	位置	

加工图见: X86201-AL01

序号	物料编号	数量	长度L
61	X86201-W 30a/11-1	1	<del>1729.5</del>
62	X86201-W 30a/11-2	1	<del>1729.5</del>
63	X86201-W 30a/11-3	1	<del>668</del>
64	X86201-W 30a/11-4	1	<del>668</del>

1629.5

1629.5

558

558

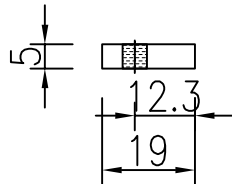
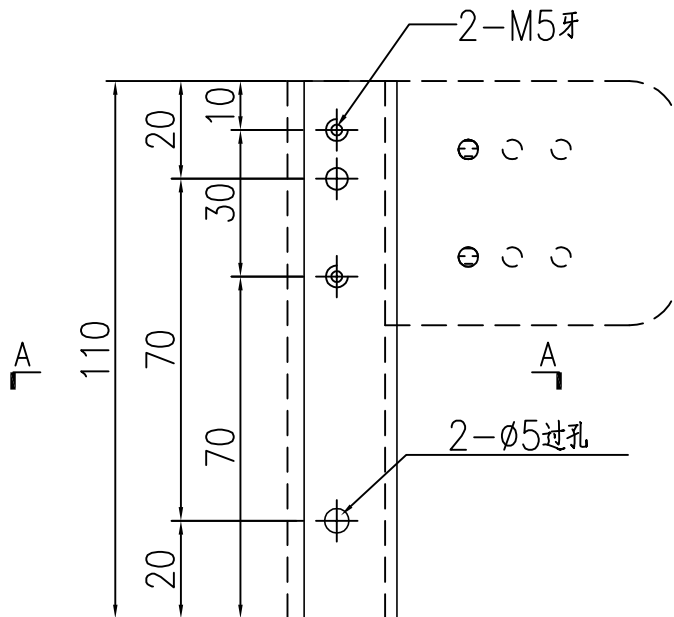
工程號	J-860	地盤	馬灣	附 件
名稱	数据表		探用	
材料	--		地盤	
顏色	--		工廠	



美特鋁質 有限公司  
MIDI Aluminium Fabricator Ltd.

類別		物料號	
制圖	LRA	2023.10.10	圖號 J860-F102L
修改	-	-	數量 <del>132</del>
日期	-	-	位置
復核	-	-	
批准			

4



工程號	J-860	地盤	馬灣	附件
名稱	19x5mm厚鋁巴		探用	
材料	--		地盤	
顏色	--		工廠	

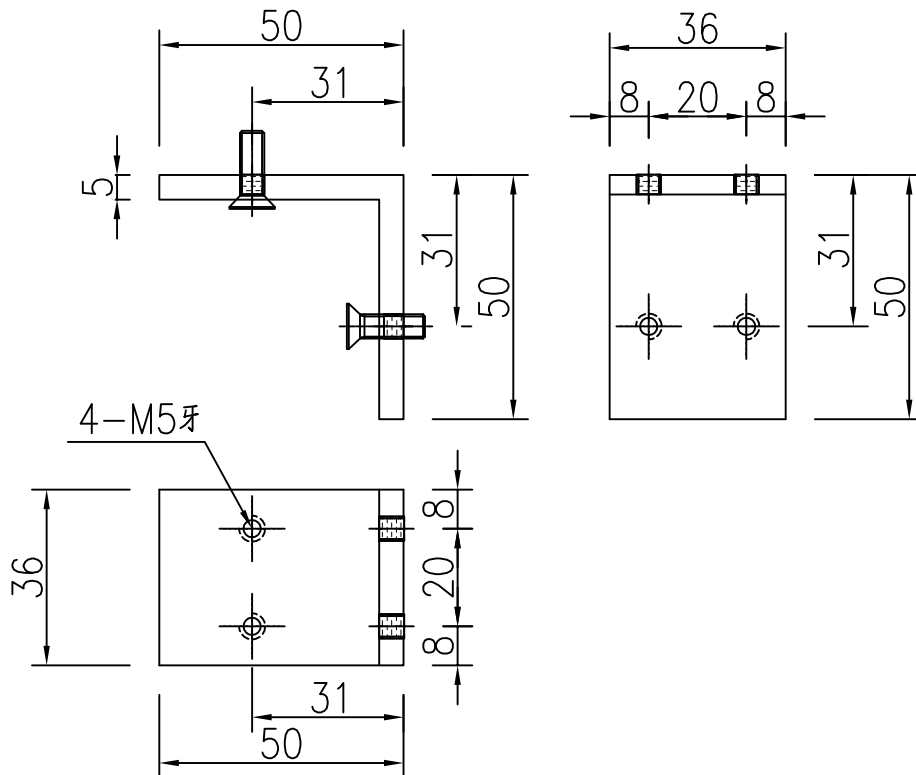




美特鋁質 有限公司  
MIDI Aluminium Fabricator Ltd.

類別		物料號	
制圖	LRA	2023.10.10	圖號 JMA0009-LJ01
修改	-	-	數量 <del>250</del>
日期	-	-	位置

4



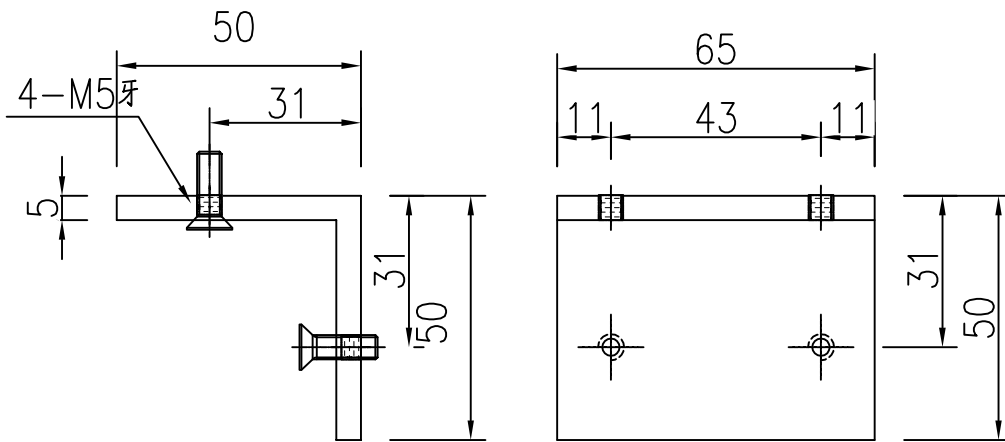
工程號	J-860	地盤	馬灣	附 件
名稱	50x50x5厚鋁角		探用	
材料	XXX		地盤	
顏色	--		工廠	



美特鋁質 有限公司  
MIDI Aluminium Fabricator Ltd.

類別		物料號		
制圖	LRA	2023.10.10	圖號	JMA0009-LJ02
修改	-	-	數量	<del>250</del>
日期	-	-	位置	
復核	-	-		
批准				

4



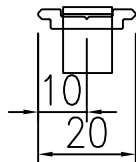
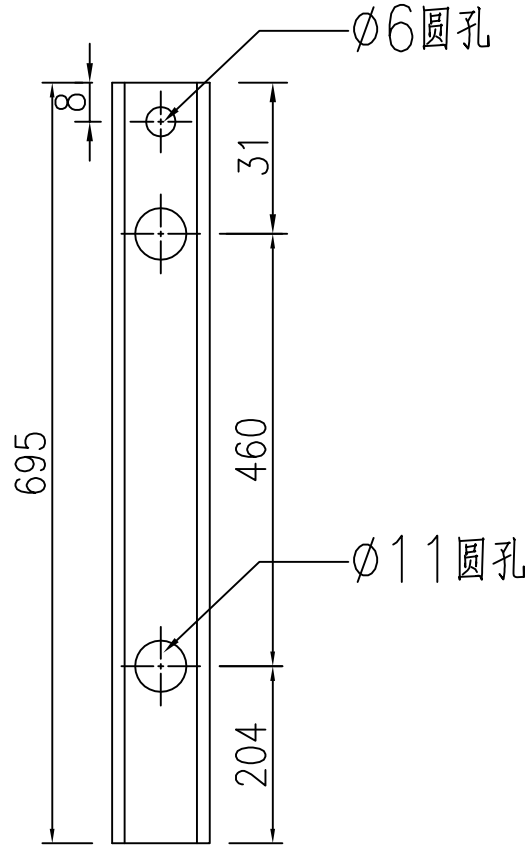
工程號	J-860	地盤	馬灣	附件
名稱	50x50x5厚鋁角		採用	
材料	XXX		地盤	
顏色	--		工廠	



美特鋁質 有限公司  
MIDI Aluminium Fabricator Ltd.

類別		物料號	
制圖	LRA	2023.10.10	圖號 X85964-LB1
修改	-	-	數量 <del>65</del>
日期	-	-	位置

1



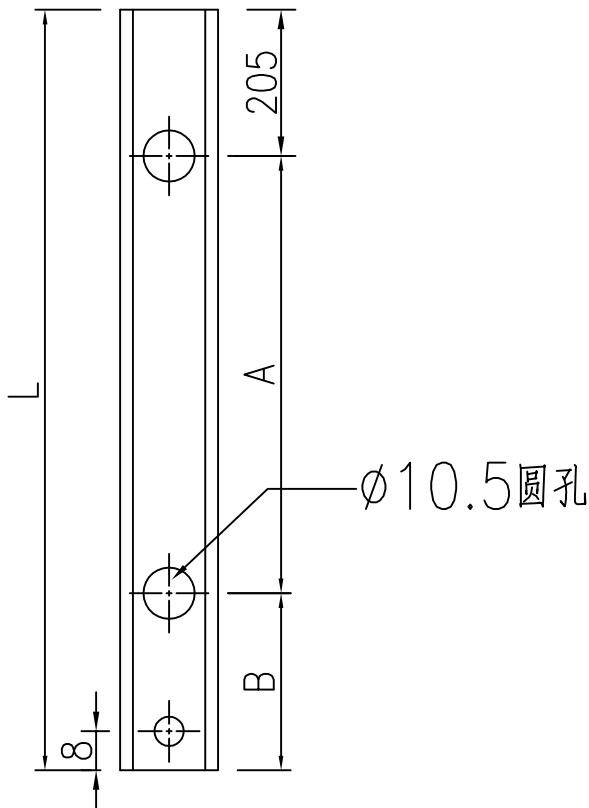
工程號	J-860	地盤	馬灣	附 件
名稱	拉巴加工圖		探用	
材料	X85964		地盤	
顏色	--		工廠	



美特鋁質 有限公司  
MIDI Aluminium Fabricator Ltd.

類別		物料號		
制圖	LRA	2023.10.10	圖號	X85964-LB2
修改	-	-	數量	-
日期	-	-	位置	

序号	物料编号	数量	长度L	A	B
----	------	----	-----	---	---



254.5  
578.5

16	X85964-W30a/11-LB2	1	<del>678.5</del>	<del>254.5</del>	119
17	X85964-W30/11-LB2	1	<del>888.5</del>	<del>564.5</del>	119

增加

01	X85964-W30a/11-LB2	1	700.5	214.5	119
----	--------------------	---	-------	-------	-----

工程號	J-860	地盤	馬灣
名稱	拉巴加工圖		探用
材料	X85964		地盤
顏色	--		工廠

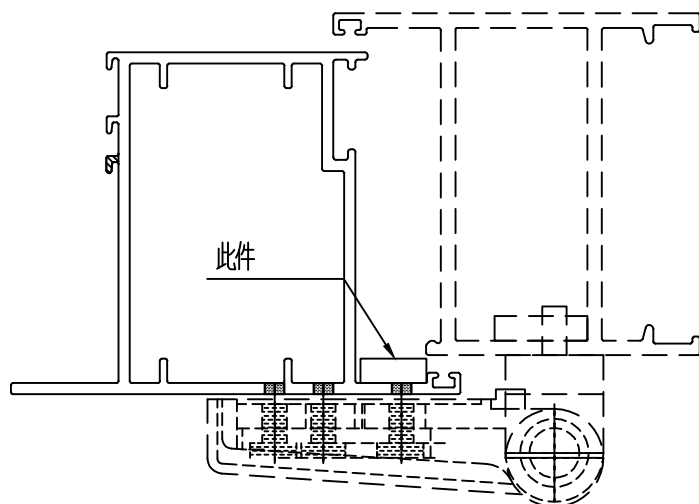
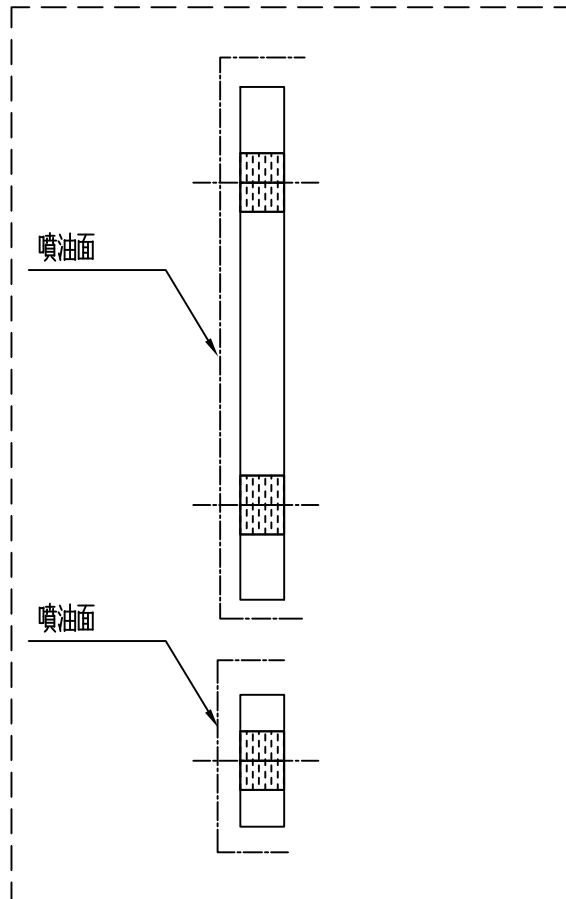
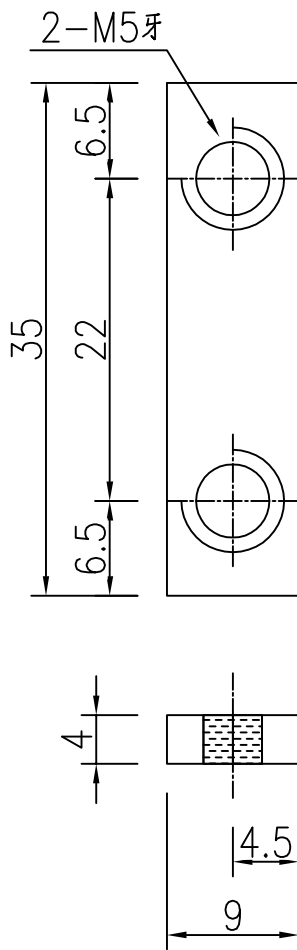
附件



美特鋁質有限公司  
MIDI Aluminium Fabricator Ltd.

類別		物料號		
制圖	LRA	2023.04.29	圖號	LB-04
修改	-	-	數量	400
日期	-	-	位置	
復核	-	-		
批准				

4



用庫存料切后噴油加工

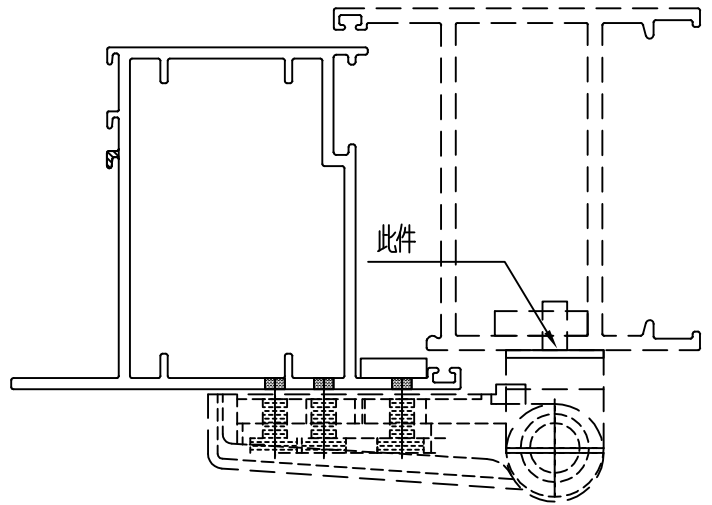
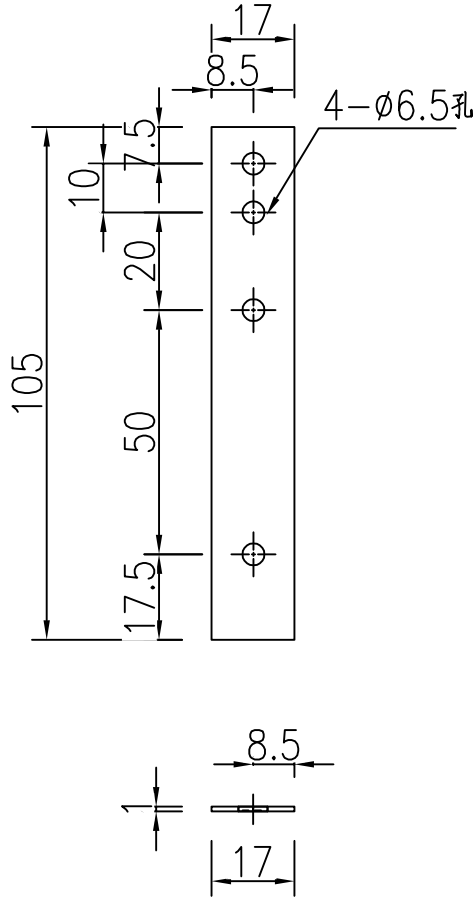
工程號	J-860	地盤	馬灣	附件
名稱	35x9x4厚鋁巴		採用	
材料	4MM鋁巴		地盤	
顏色	UCT205600SC-3		工廠	



美特鋁質 有限公司  
MIDI Aluminium Fabricator Ltd.

類別		物料號		
制圖	LRA	2023.04.29	圖號	LB-05
修改	-	-	數量	400
日期	-	-	位置	

4



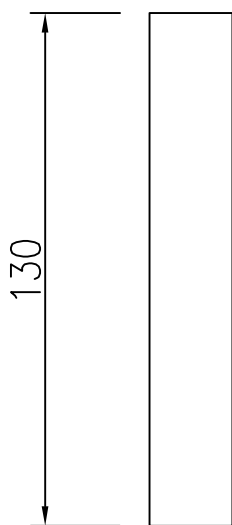
工程號	J-860	地盤	馬灣	附 件
名稱	105x17x1厚鋁巴		探用	
材料	1MM鋁巴		地盤	
顏色	--		工廠	



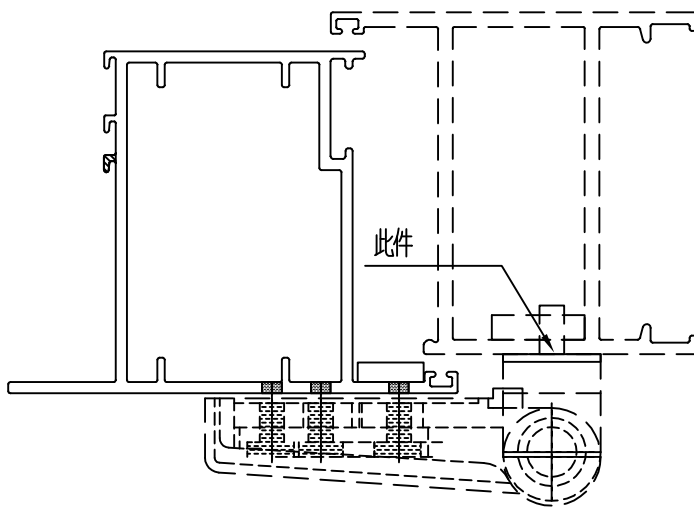
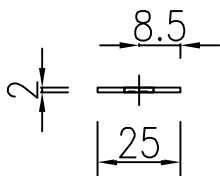
美特鋁質 有限公司  
MIDI Aluminium Fabricator Ltd.

類別		物料號		
制圖	LRA	2023.04.29	圖號	LB-06
修改	-	-	數量	400
日期	-	-	位置	

4



新做



工程號	J-860	地盤	馬灣	附件
名稱	135x25x2厚鋁巴		探用	
材料	2MM鋁巴		地盤	
顏色	--		工廠	