



工程指示 / 要求簡箋 ENGINEER INSTRUCTIONS(E.I.)

工程指示編號:	EI- 7285	修改版本:	-
	HK- 0181		
工程編號:	J 860	工程名稱:	馬灣(村屋)
收件人:	生統	發件人:	nero
工程項目:	後裝窗 - 廠用鋁料加工圖 W21-4	日期:	26/01/2024

<input type="checkbox"/> 原合約工程包	<input type="checkbox"/> 原合約工程加 / 減賬 QT-	<input type="checkbox"/> 新工程報價 QT-
---------------------------------	--	------------------------------------

信件批核號碼/圖紙參考編號:	批核模具圖紙編號:
客戶指示附件:	管理內部批簽署:

<input type="checkbox"/> 初步鋁料 B.M.	<input type="checkbox"/> 加工拆圖, 然後生產	<input type="checkbox"/> 尺寸表
<input type="checkbox"/> 正式鋁料 B.M.	<input type="checkbox"/> 技術上資料 / 指示	<input type="checkbox"/> 報價
<input type="checkbox"/> 配件 B.M.	<input type="checkbox"/> 樣辦或貨品說明書	<input type="checkbox"/> 分判合約
<input type="checkbox"/> 其他:		

內容: 請按附件資料生產加工, 送地盤。
完成上列要求日期: 28/2/2024

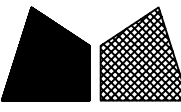
國內

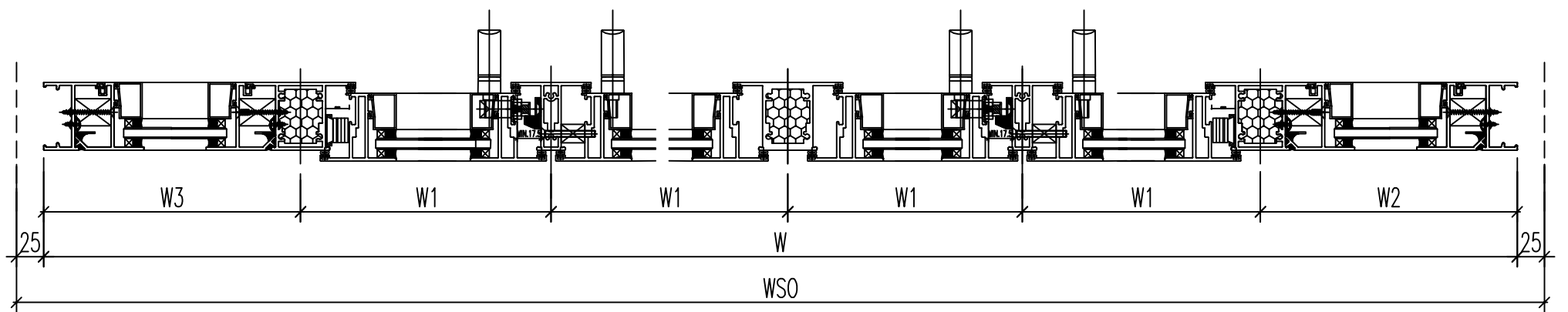
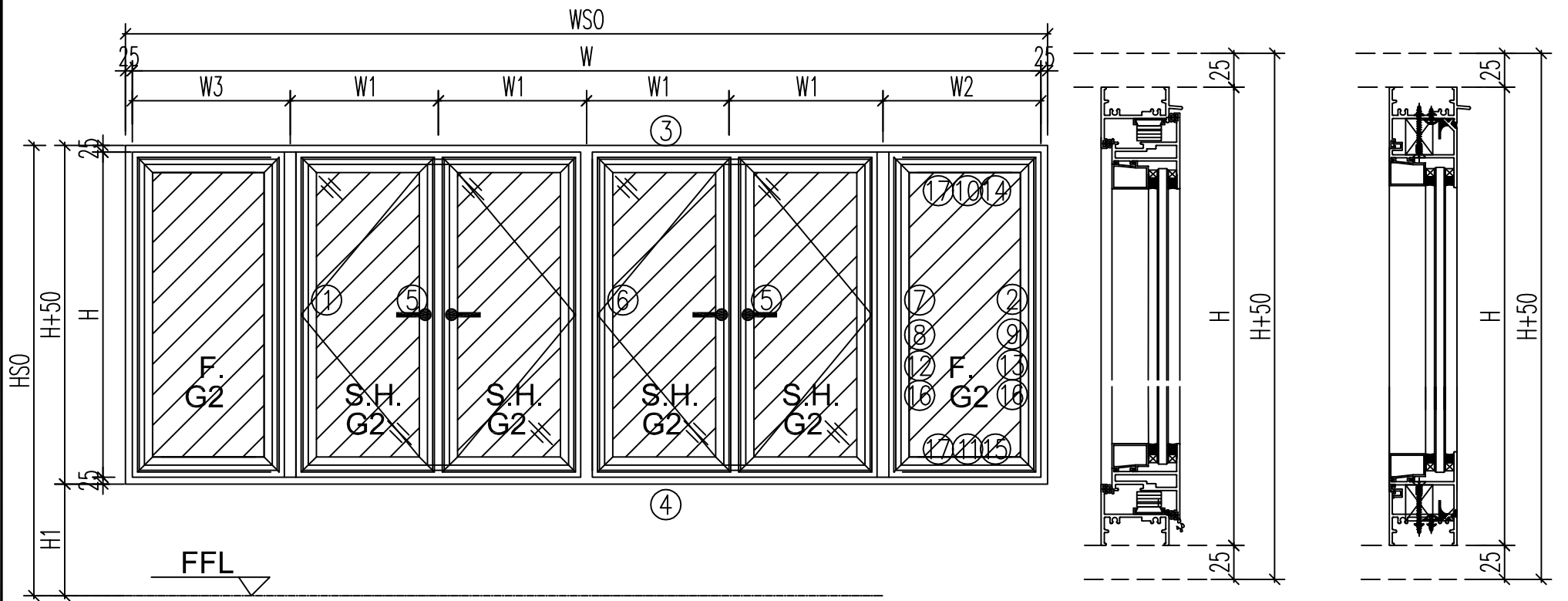
<input type="checkbox"/> 生產技術總監	<input type="checkbox"/> 連附件	<input type="checkbox"/> 技術部	<input type="checkbox"/> 連附件	<input type="checkbox"/> 生產部	<input type="checkbox"/> 連附件
<input type="checkbox"/> 採購部	<input type="checkbox"/> 連附件	<input checked="" type="checkbox"/> 生產統籌部	<input checked="" type="checkbox"/> 連附件	<input type="checkbox"/> 報關組	<input type="checkbox"/> 連附件
<input type="checkbox"/> 質檢部	<input type="checkbox"/> 連附件	<input type="checkbox"/> 會計部	<input type="checkbox"/> 連附件	<input type="checkbox"/> 機械設計部	<input type="checkbox"/> 連附件
<input type="checkbox"/> 香港辦	<input type="checkbox"/> 連附件	<input type="checkbox"/> 其他:			

香港

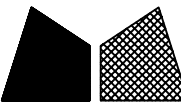
<input type="checkbox"/> 行政部	<input type="checkbox"/> 連附件	<input type="checkbox"/> 會計部	<input type="checkbox"/> 連附件	<input type="checkbox"/> 統籌部	<input type="checkbox"/> 連附件	<input type="checkbox"/> 工程部	<input type="checkbox"/> 連附件
<input type="checkbox"/> 採購部	<input type="checkbox"/> 連附件	<input type="checkbox"/> QS部	<input type="checkbox"/> 連附件	<input checked="" type="checkbox"/> 地盤管理	<input checked="" type="checkbox"/> 連附件	<input type="checkbox"/> 維修部	<input type="checkbox"/> 連附件

*發件人簽署:	h	*組別成員批核簽署:	
傳遞編號:	HK0181	項目經理簽署:	

 美特鋁質 有限公司 MIDI Aluminium Fabricator Ltd.				類別		物料號	
				制圖	LRA	2023.11.21	圖號 860-W21/4-Z1
修改	-	-		復核	-	-	數量
日期	-	-		批准			位置



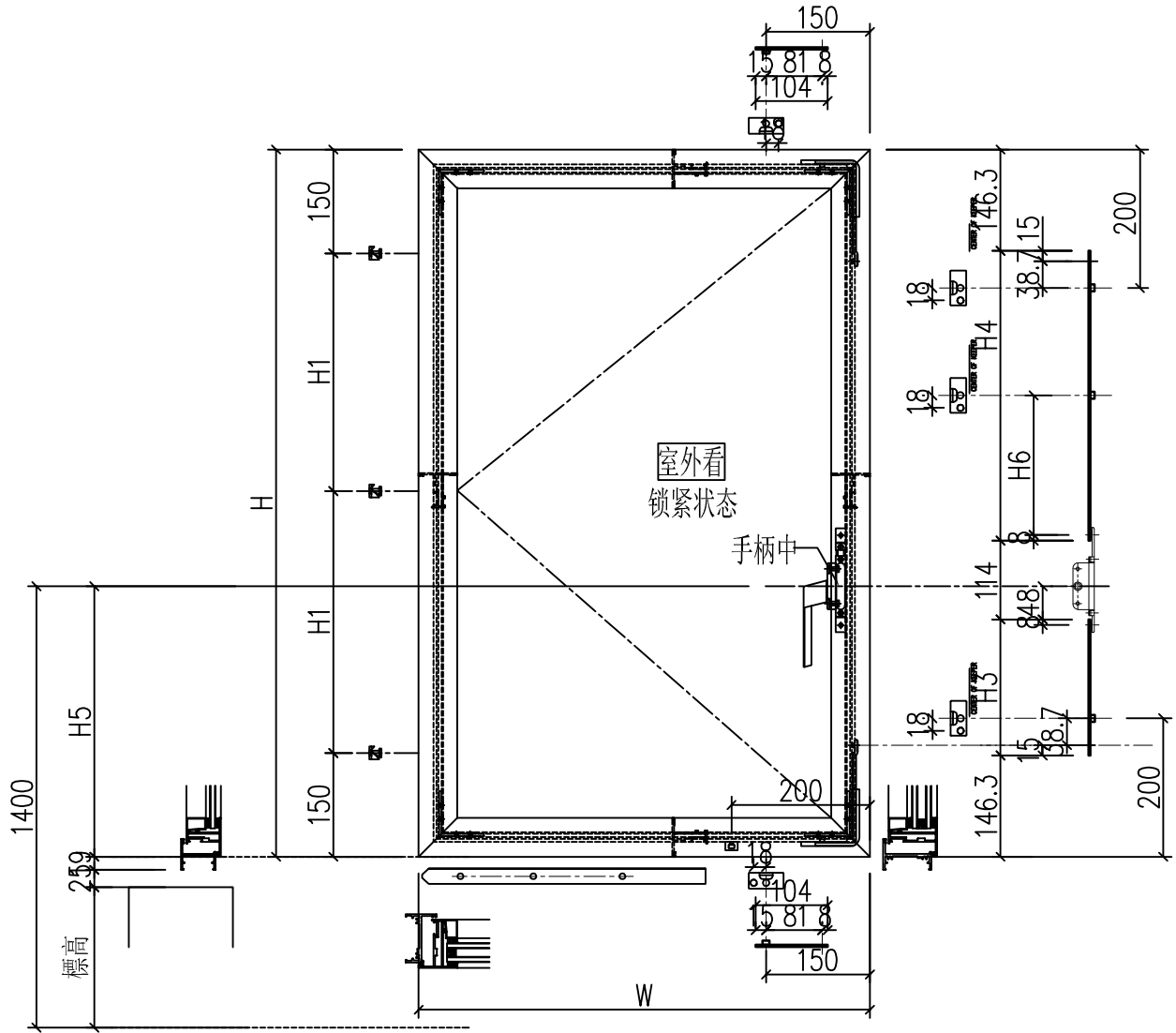
工程號	J-860	地盤	马湾	附件	数据表见: 860-W21/4-Z1a 860-W21/4-Z1b
名稱	鋁窗組裝圖		採		
材料	详见加工图		地盤		
顏色	--		工廠		

 美特鋁質 有限公司 MIDI Aluminium Fabricator Ltd.				類別		物料號	
				制圖	LRA	2023.11.21	圖號 860-W21/4-Z1a
修改	-	-		復核	-	-	數量
日期	-	-		批准			位置
窗	窗號	W21-04			WSO	3580	
	幅數	1			HSO	1990	
	W	3530	W3	245	位置	LOT 2-1F	
	H	1170	H1	770			
	W1	700	W2	485			
序號	料號	名稱	出筍	長度	支/幅	加工說明	
1	X86385	50生邊企	直口	1170	1	X86385-W21/4-1	
2	X86385	50生邊企	直口	1170	1	X86385-W21/4-2	
3	X86386	50頂橫	避位	3494	1	X86386-W21/4-1	
4	X86387	50生底橫	避位	3484	1	X86387-W21/4-1	
5	X86527	中企	避位	1116	2	X86527-W21/4-1	
6	X86207	中企	避位	1124	1	X86207-W21/4-1	
7	X86207	中企	避位	1124	1	X86207-W21/4-2	
8	X86209	企反拍線	避位	1118	2	X86209-W21/4-V1L	
9	X86209	企反拍線	避位	1118	2	X86209-W21/4-V1R	
10	X86209	橫反拍線	避位	380.5	1	X86209-W21/4-T1	
11	X86209	橫反拍線	避位	380.5	1	X86209-W21/4-D1	
12	JM1052	企檔膠鋁角		1104	2	JM1052-W21/4-V1L	
13	JM1052	企檔膠鋁角		1104	2	JM1052-W21/4-V1R	
14	JM1052	橫檔膠鋁角		366.5	1	JM1052-W21/4-T1	
15	JM1052	橫檔膠鋁角		366.5	1	JM1052-W21/4-D1	
16	X86202	企玻璃線		1061	4		
17	X86202	橫玻璃線		344.2	2		
18	JM3034	攔河	直口	2830.5	2	JM3034-W21/4-1	
窗玉用料							
1	X86199	50窗玉企	45°	1132	2	X86199-W21/4-1	
2	X86199	50窗玉企	45°	1132	2	X86199-W21/4-2	
3	X86199	50窗玉企	45°	1132	2	X86199-W21/4-3	
4	X86199	50窗玉企	45°	1132	2	X86199-W21/4-4	
5	X86199	50窗玉頂橫	45°	677.5	1	X86199-W21/4-5	
6	X86199	50窗玉頂橫	45°	682	1	X86199-W21/4-6	
7	X86199	50窗玉頂橫	45°	682	1	X86199-W21/4-7	
8	X86199	50窗玉頂橫	45°	682	1	X86199-W21/4-8	
9	X86199	50窗玉底橫	45°	677.5	1	X86199-W21/4-9	
10	X86199	50窗玉底橫	45°	682	1	X86199-W21/4-10	
11	X86199	50窗玉底橫	45°	682	1	X86199-W21/4-11	
12	X86199	50窗玉底橫	45°	682	1	X86199-W21/4-12	
13	X86202	50玻璃線-企	直口	1056.2	2	X86202-W21/4-1	
14	X86202	50玻璃線-企	直口	1056.2	2	X86202-W21/4-2	
15	X86202	50玻璃線-企	直口	1056.2	4		
16	X86202	50玻璃線-橫	直口	565.5	2		
17	X86202	50玻璃線-橫	直口	570	6		
工程號	J-860	地盤	馬灣				
名稱	鋁窗組裝圖	採	用	附件 組裝圖見: 860-W21/4-Z1			
材料	詳見加工圖	地盤					
顏色	--	工廠					



美特鋁質 有限公司
MIDI Aluminium Fabricator Ltd.

類別		物料號	
制圖	LRA	2023.11.21	圖號 860-FY3
修改	-	-	數量 见表
日期	-	-	位置

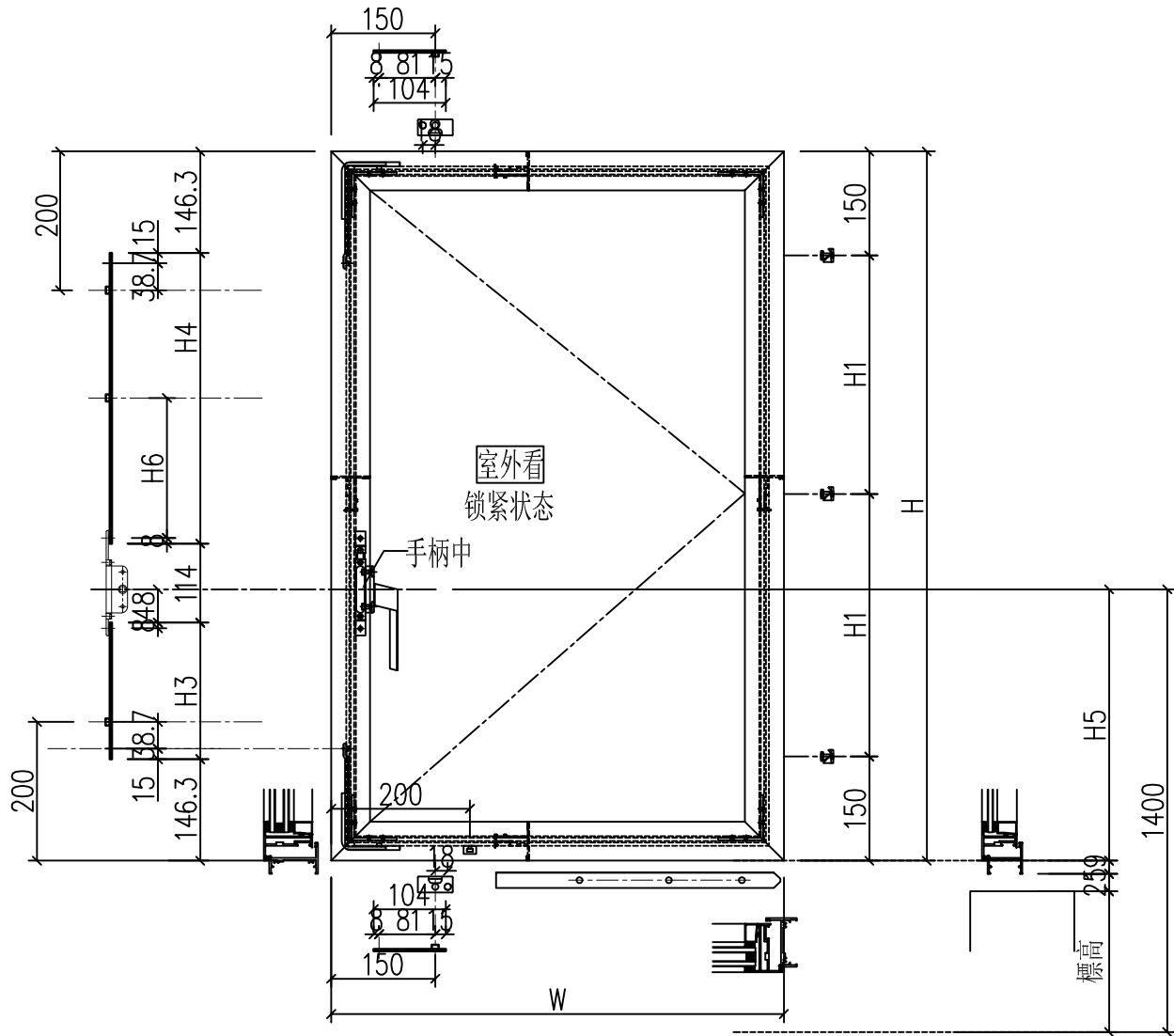


窗號	窗玉號	窗玉W	窗玉H	H1	H3 (编号及长度)	H4 (编号及长度)	H5	数量	H6	
W21-04	W21-04L	677.5	1132	416	W21/4-LB1 391.7	W21/4-LB2 333.7	586	1	136	
W21-04	W21-04L-1	682	1132	416	W21/4-LB1 391.7	W21/4-LB2 333.7	586	1	136	
工程號	J-860	地盤	马湾							
名稱	鋁窗組裝圖			採	用	附				
材料	详见加工图			地盤	件					
顏色	--			工廠						



美特鋁質 有限公司
MIDI Aluminium Fabricator Ltd.

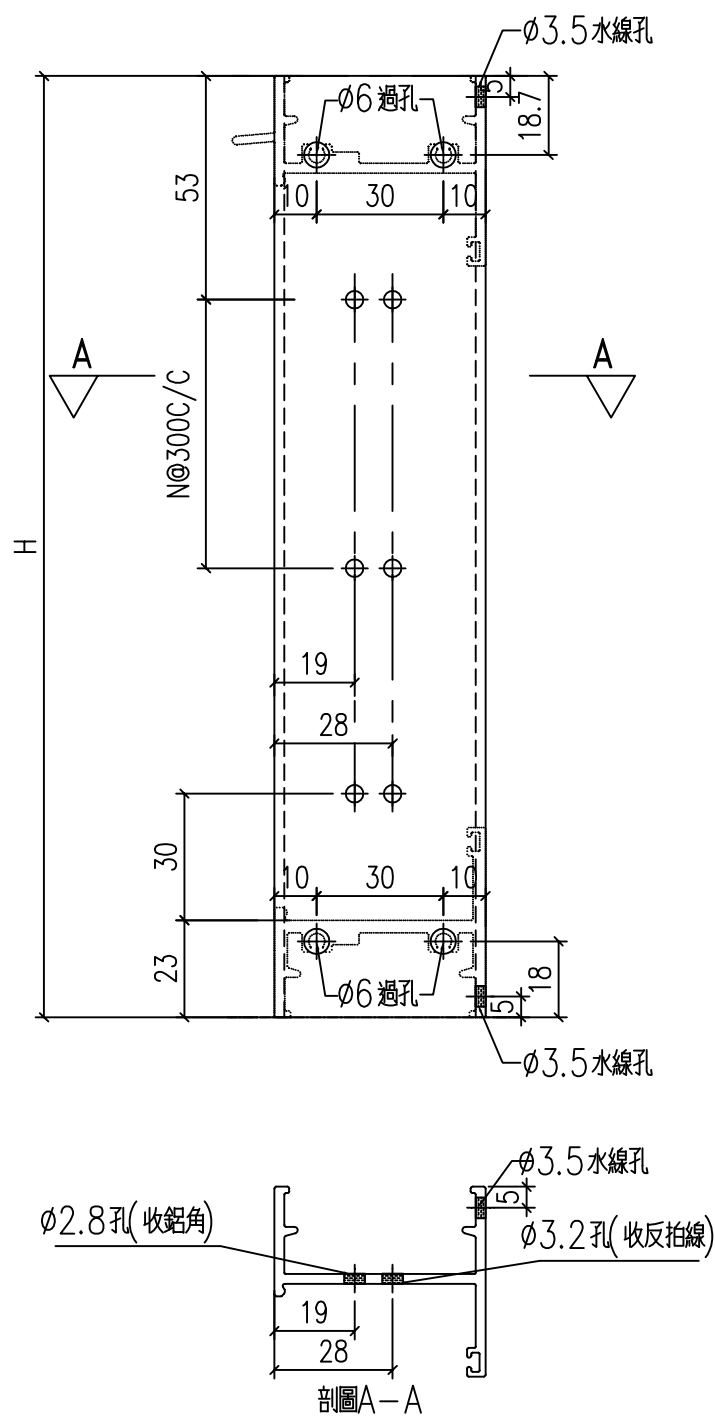
類別		物料號		
制圖	LRA	2023.11.21	圖號	860-FY4
修改	-	-	數量	见表
日期	-	-	位置	
復核	-	-		
批准				



窗號	窗玉號	窗玉W	窗玉H	H1	H3 (编号及长度)	H4 (编号及长度)	H5	數量	H6
W21-04	W21-04R	682	1132	416	W21/4-LB1 391.7	W21/4-LB2 333.7	586	1	136
W21-04	W21-04R-1	682	1132	416	W21/4-LB1 391.7	W21/4-LB2 333.7	586	1	136

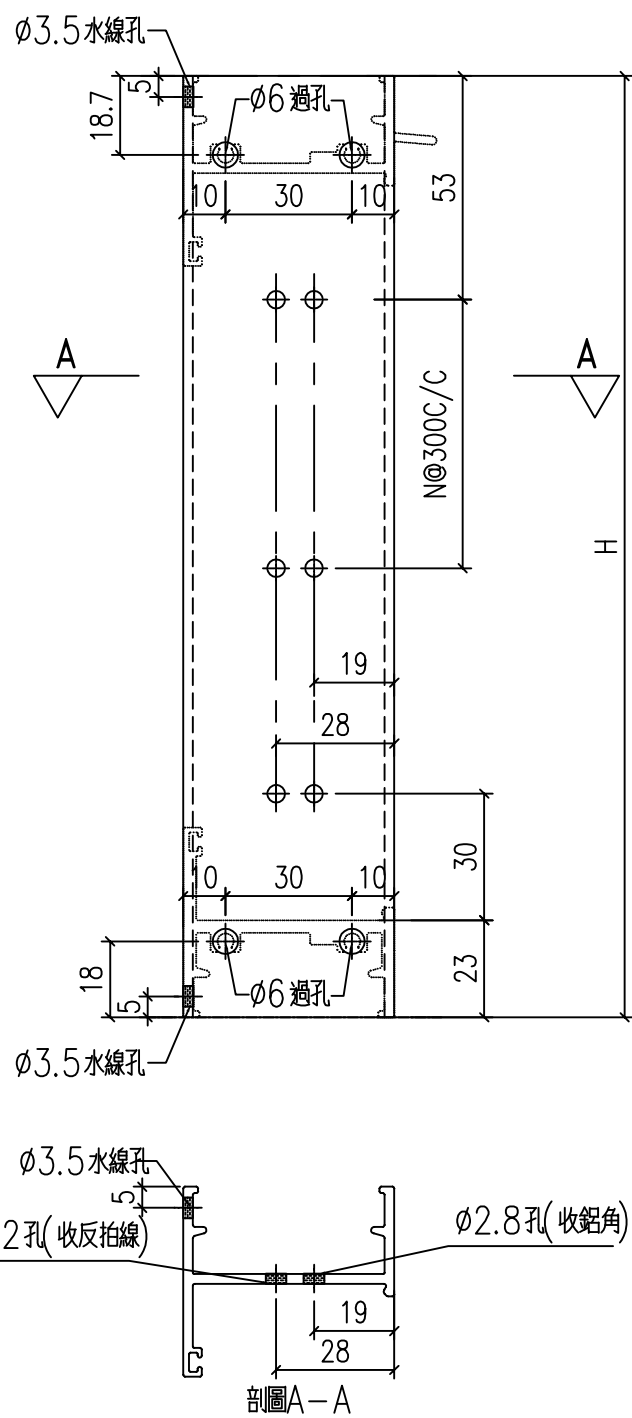
工程號	J-860	地盤	馬灣	附 件
名稱	鋁窗組裝圖		採 用	
材 料	詳見加工圖		地 盤	
顏 色	--		工 廠	

 美特鋁質 有限公司 MIDI Aluminium Fabricator Ltd.				類別		物料號	
修改	-	-		制圖	LRA	2023.11.21	圖號 X86385-P6
日期	-	-		復核	-	-	數量 --
				批准			位置
				料號	H	N	數量
				X86385-W21/4-1	1170	3 300	1
							用於窗號 W21-04



工程號	J-860	地盤	馬灣	附件
名稱	生邊企加工圖		採用	
材料	X86385	地盤		
顏色	--	工廠		

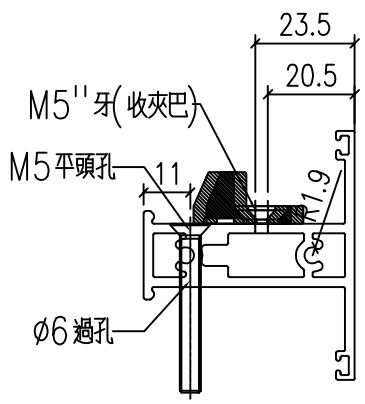
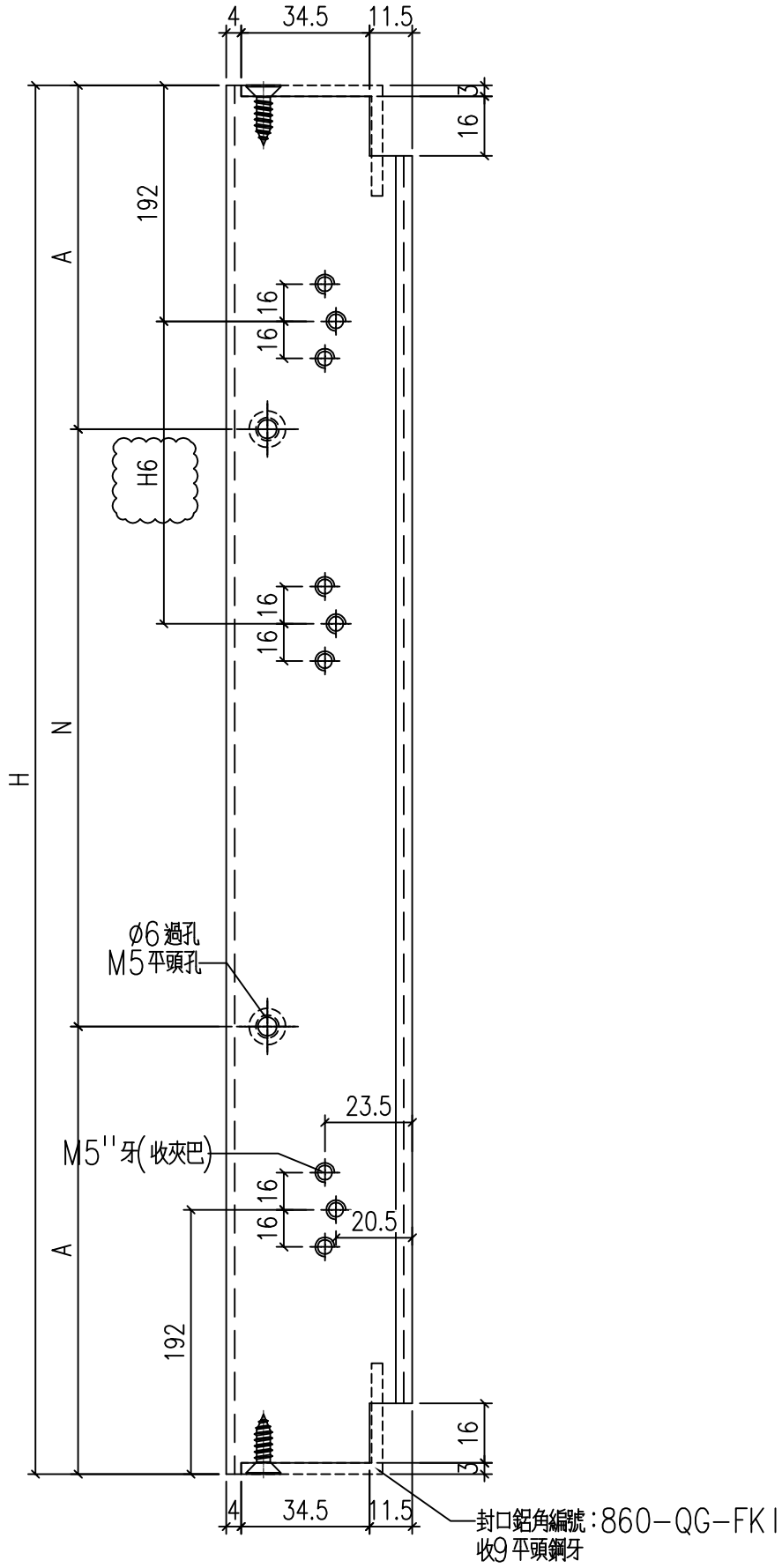
 美特鋁質 有限公司 MIDI Aluminium Fabricator Ltd.				類別		物料號	
修改	-	-		制圖	LRA	2023.11.21	圖號 X86385-P6
日期	-	-		復核	-	-	數量 --
				批准			位置
				料號	H	N	數量
				X86385-W21/4-2	1170	3 300	1
							用於窗號 W21-04



工程號	J-860	地盤	馬灣	附件
名稱	生邊企加工圖		採用	
材料	X86385		地盤	
顏色	--		工廠	



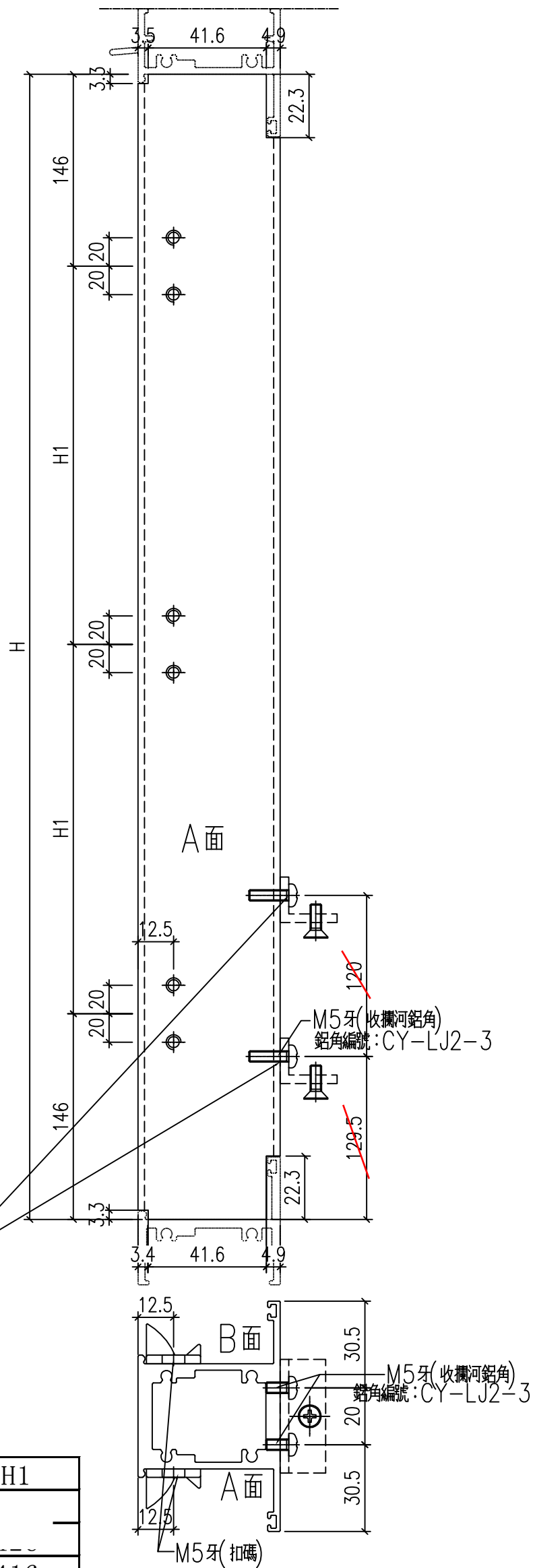
類別		物料號		
制圖	LRA	2023.11.21	圖號	X86527-P1
修改	-	-	數量	
日期	-	-	位置	
			復核	-
			批准	



鋁料編號	數量	H	N	A	使用窗玉位置	H6		
X86527-W21/4-1	2	1116	3	x	300	108	X86199-W21/4-3	136

工程號	J-860	地盤	馬灣	附件
名稱	左生右生	採用		
材料	X86527	地盤		
顏色	--	工廠		

 美特鋁質 有限公司 MIDI Aluminium Fabricator Ltd.				類別		物料號	
				制圖	LRA	2023.11.21	圖號 X86207-P7
修改	-	-		復核	-	-	數量 1
日期	-	-		批准			位置



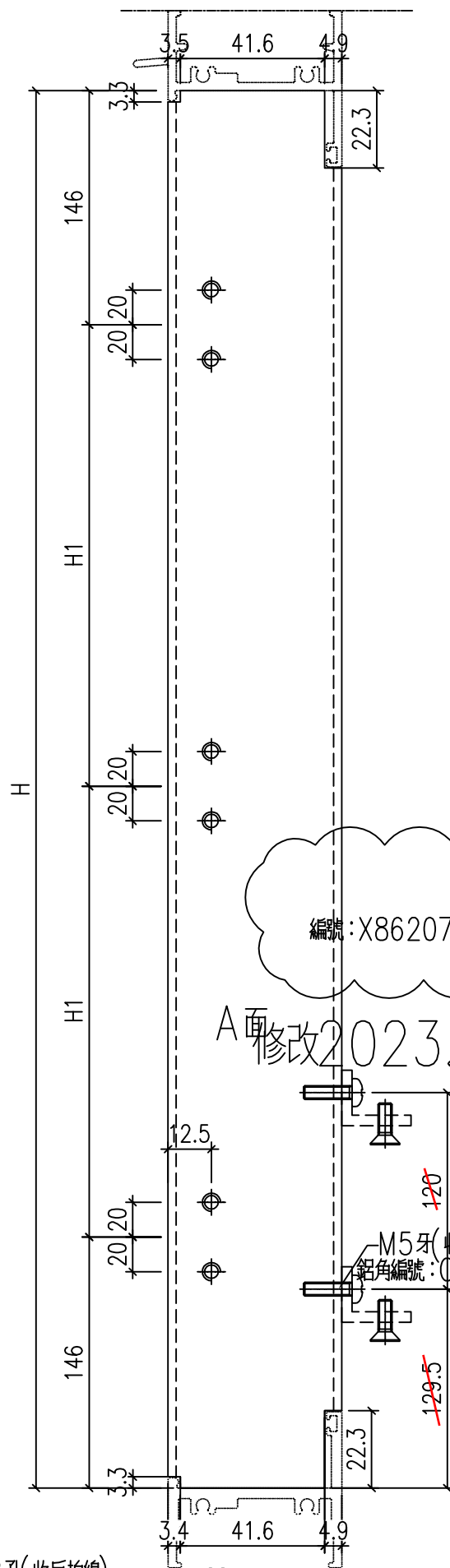
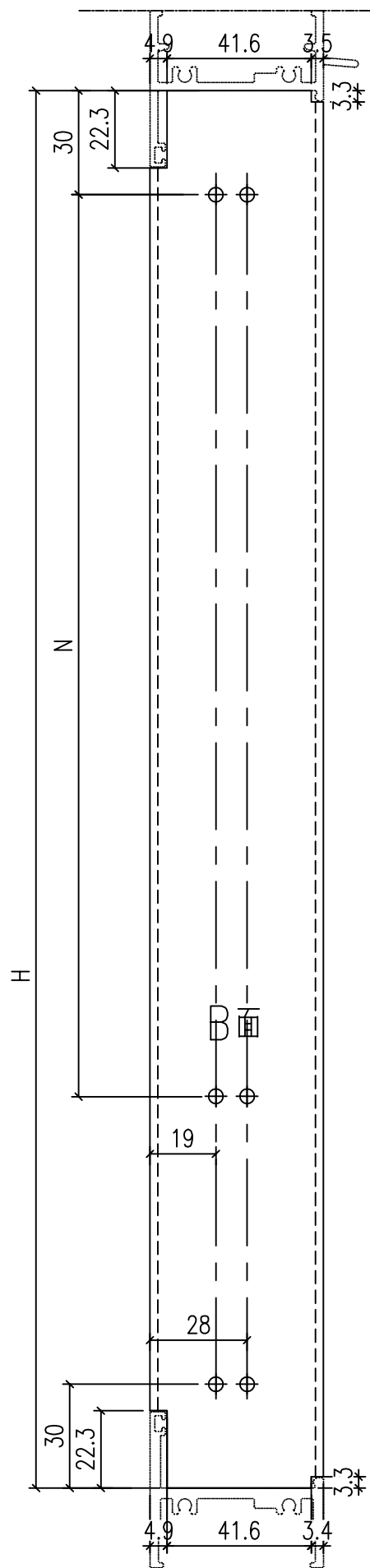
編號: X86207-W21/2-2
 編號: X86207-W21/3-2
 編號: X86207-W21/4-2
 不用鑽此孔護欄孔

修改 2023.12.22

料號	H	N	數量	用於窗號	H1	
X86207-W21/4-1	1124	3	300	1	W21-04	416

工程號	J-860	地盤	馬灣	附件
名稱	左生右生		採用	
材料	X86207		地盤	
顏色	--		工廠	

類別		物料號	
制圖	LRA	2023.11.21	圖號 X86207-P8a
修改	-	-	數量 見表
日期	-	-	位置
復核	-	-	
批准			



編號: X86207-W21/4-2
不用鑽此孔護欄孔

修改 2023.12.22

M5牙(收攔河鋁角)
鋁角編號: CY-LJ2-3

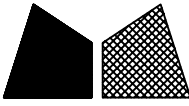
φ3.2孔(收反拍線)
φ2.8孔(收鋁角)

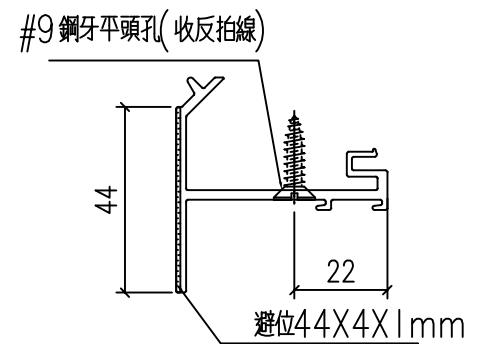
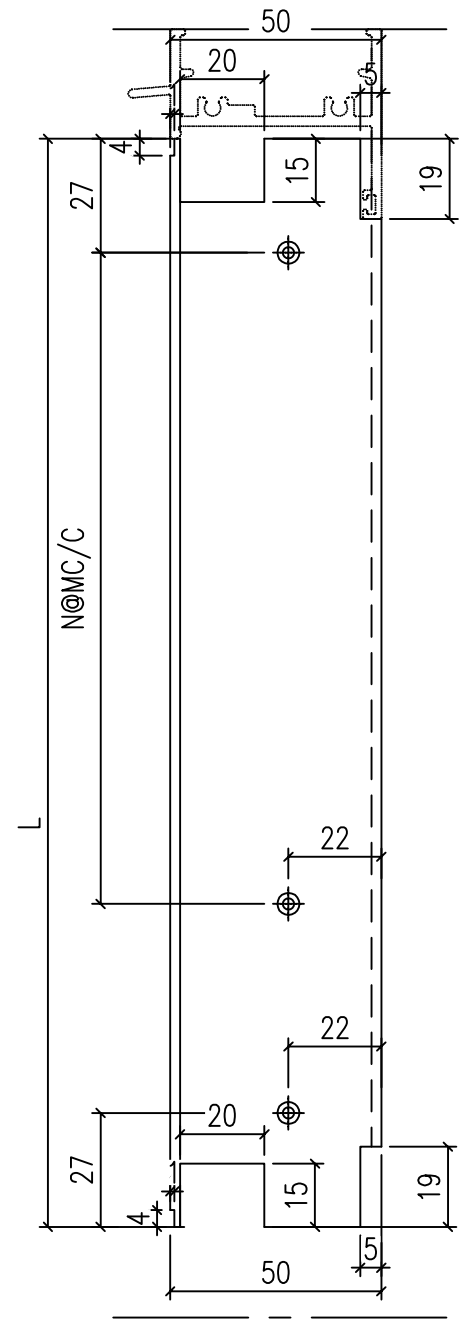
M5牙(收攔河鋁角)
鋁角編號: CY-LJ2-3

M5牙(扣碼)

料號	H	N	數量	用於窗號	H1
X86207-W21/4-2R	1124	3 300	1	W21-04	416

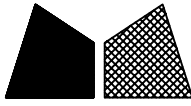
工程號	J-860	地盤	馬灣	附件
名稱	左生右生	採用		
材料	X86207	地盤		
顏色	--	工廠		

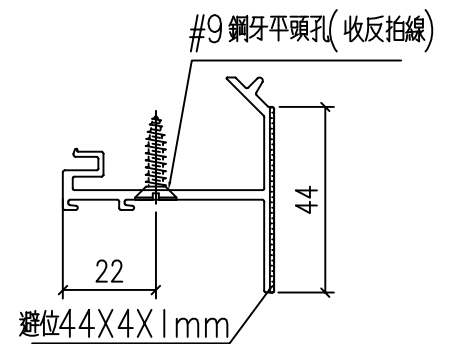
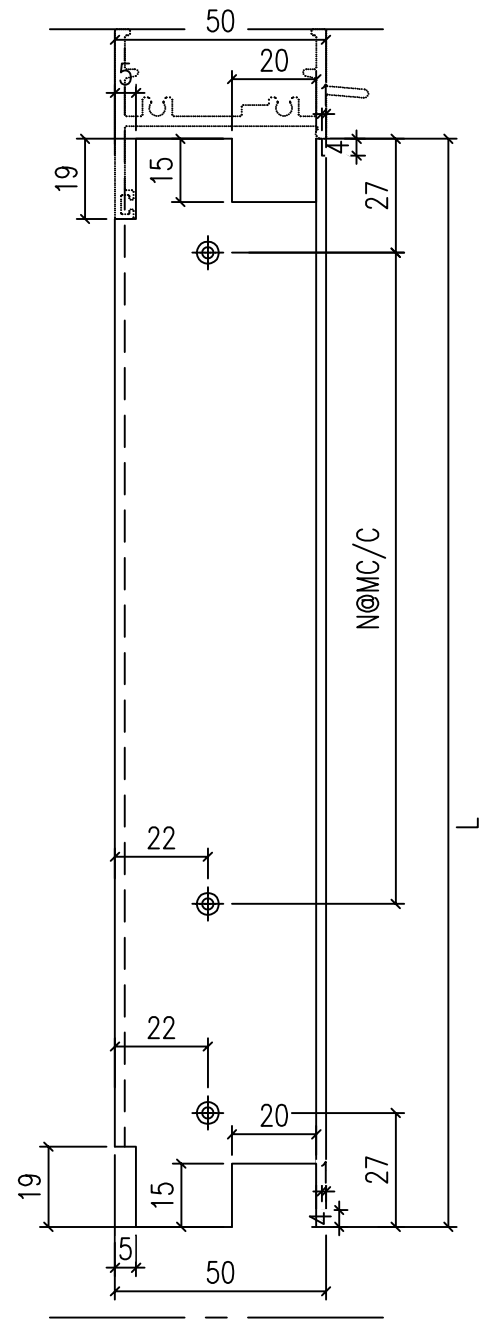
 美特鋁質 有限公司 MIDI Aluminium Fabricator Ltd.				類別		物料號	
				制圖	LRA	2023.11.21	圖號 X86209-P1
修改	-	-		復核	-	-	數量 -
日期	-	-		批准			位置



鋁料編號	長度	數量	N
X86209-W21/4-V1L	1118	1	3 x 300

工程號	J-860	地盤	馬灣	附件
名稱	反拍線	採用		
材料	X86209	地盤		
顏色	--	工廠		

 美特鋁質 有限公司 MIDI Aluminium Fabricator Ltd.				類別		物料號	
				制圖	LRA	2023.11.21	圖號 X86209-P2
修改	-	-		復核	-	-	數量 -
日期	-	-		批准			位置



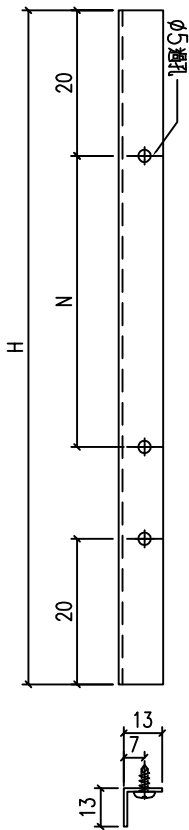
鋁料編號	長度	數量	N
X86209-W21/4-V1R	1118	1 3	x 300

工程號	J-860	地盤	馬灣	2	附件
名稱	反拍線		採用		
材料	X86209		地盤		
顏色	--		工廠		



美特鋁質 有限公司
MIDI Aluminium Fabricator Ltd.

類別		物料號		
制圖	LRA	2023.11.21	圖號	JM1052-P1
修改	-	-	數量	--
日期	-	-	位置	
復核	-	-		
批准				



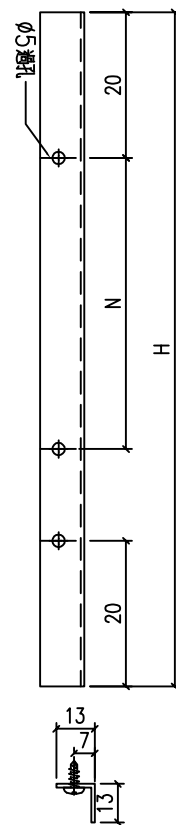
鋁料編號	長度	數量	N	
JM1052-W21/4-V1L	1104	1	3	x 300

工程號	J-860	地盤	馬灣	附件	2
名稱	反拍線擋膠鋁角		採用		
材料	13*13*1.3鋁角		地盤		
顏色	--		工廠		



美特鋁質 有限公司
MIDI Aluminium Fabricator Ltd.

類別		物料號		
制圖	LRA	2023.11.21	圖號	JM1052-P2
修改	-	-	數量	--
日期	-	-	位置	
復核	-	-		
批准				



鋁料編號	長度	數量	N	
JM1052-W21/4-V1R	1104	1	3	x 300

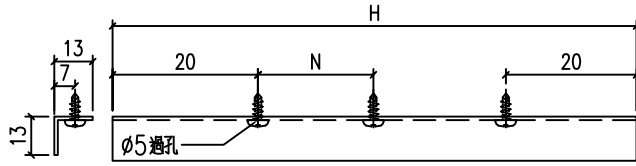
2

工程號	J-860	地盤	馬灣	附 件
名稱	反拍線擋膠鋁角		採用	
材料	13*13*1.3鋁角		地盤	
顏色	--		工廠	



美特鋁質 有限公司
MIDI Aluminium Fabricator Ltd.

類別		物料號		
制圖	LRA	2023.11.21	圖號	JM1052-P3
修改	-	-	數量	--
日期	-	-	位置	
復核	-	-		
批准				



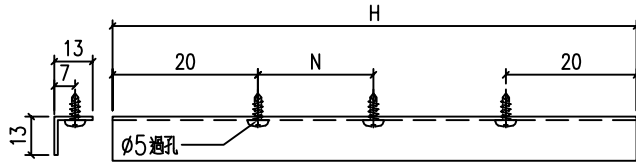
鋁料編號	長度	數量	N	
JM1052-W21/4-T1	591.5	1	1	x 300

工程號	J-860	地盤	馬灣	附 件	366.5	0
名稱	反拍線擋膠鋁角		採用			
材料	13*13*1.3鋁角		地盤			
顏色	--		工廠			



美特鋁質 有限公司
MIDI Aluminium Fabricator Ltd.

類別		物料號		
制圖	LRA	2023.11.21	圖號	JM1052-P3 a
修改	-	-	數量	--
日期	-	-	位置	
復核	-	-		
批准				



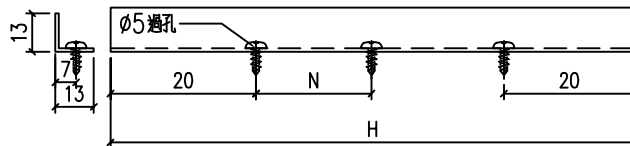
鋁料編號	長度	數量		N	
JM1052-W21/4-T1 a	591.5	1	1	x	300

工程號	J-860	地盤	馬灣	附 件	126.5	0
名稱	反拍線擋膠鋁角		採用			
材料	13*13*1.3鋁角		地盤			
顏色	--		工廠			



美特鋁質 有限公司
MIDI Aluminium Fabricator Ltd.

類別		物料號		
制圖	LRA	2023.11.21	圖號	JM1052-P4
修改	-	-	數量	--
日期	-	-	位置	
復核	-	-		
批准				



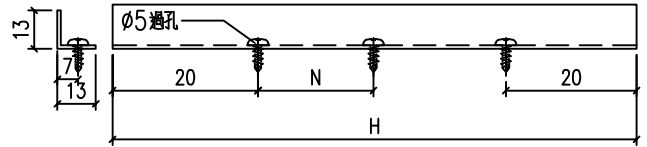
鋁料編號	長度	數量	N
JM1052-W21/4-D1	591.5	1	1 x 300

工程號	J-860	地盤	馬灣	附 件	366.5	0
名稱	反拍線擋膠鋁角		採用			
材料	13*13*1.3鋁角		地盤			
顏色	--		工廠			



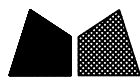
美特鋁質 有限公司
MIDI Aluminium Fabricator Ltd.

類別		物料號		
制圖	LRA	2023.11.21	圖號	JM1052-P4 a
修改	-	-	數量	--
日期	-	-	位置	
復核	-	-		
批准				



鋁料編號	長度	數量		N	
JM1052-W21/4-D1 a	591.5	1	1	x	300

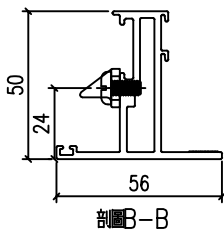
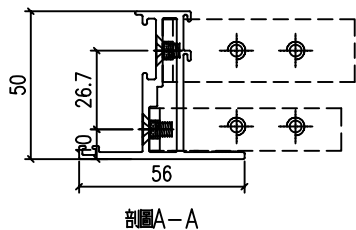
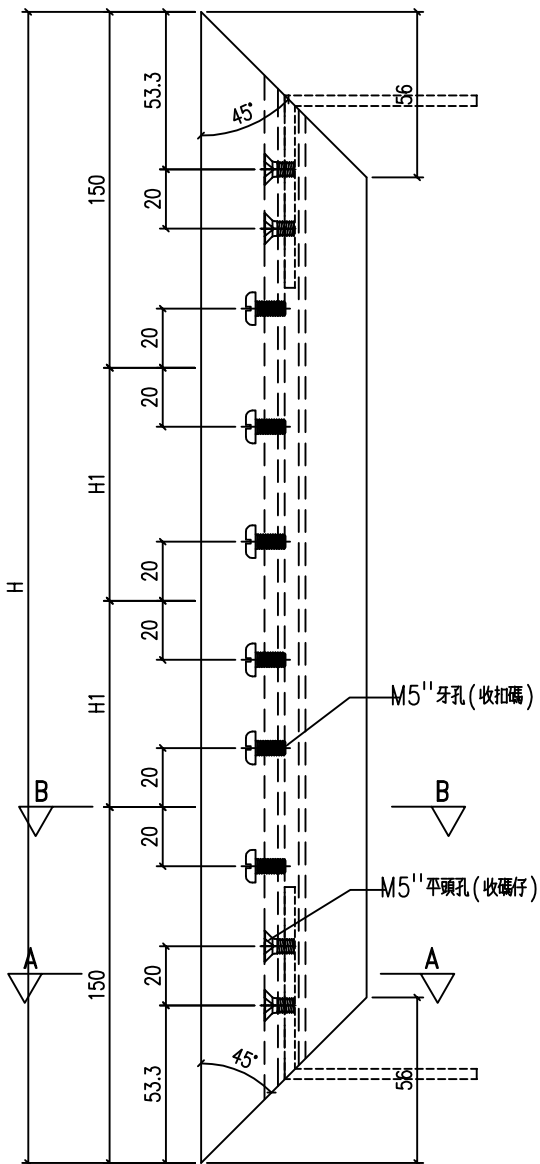
工程號	J-860	地盤	馬灣	附 件	126.5	0
名稱	反拍線擋膠鋁角		採用			
材料	13*13*1.3鋁角		地盤			
顏色	--		工廠			



美特鋁質 有限公司
MIDI Aluminium Fabricator Ltd.

類別		物料號		
制圖	LRA	2023.11.21	圖號	X86199-SH9
修改	-	-	數量	--
日期	-	-	位置	

铝料编号	H	数量	使用位置	H1
X86199-W21/4-1	1132	2	W21-04	416



工程號	J-860	地盤	馬灣	附 件
名稱	50窗玉料		採用	
材料	X86199		地盤	
顏色	--		工廠	



美特鋁質 有限公司
MIDI Aluminium Fabricator Ltd.

類別

物料號

制圖

LRA

2023.11.21

圖號

X86199-SH13

修改

-

-

復核

-

-

數量

--

日期

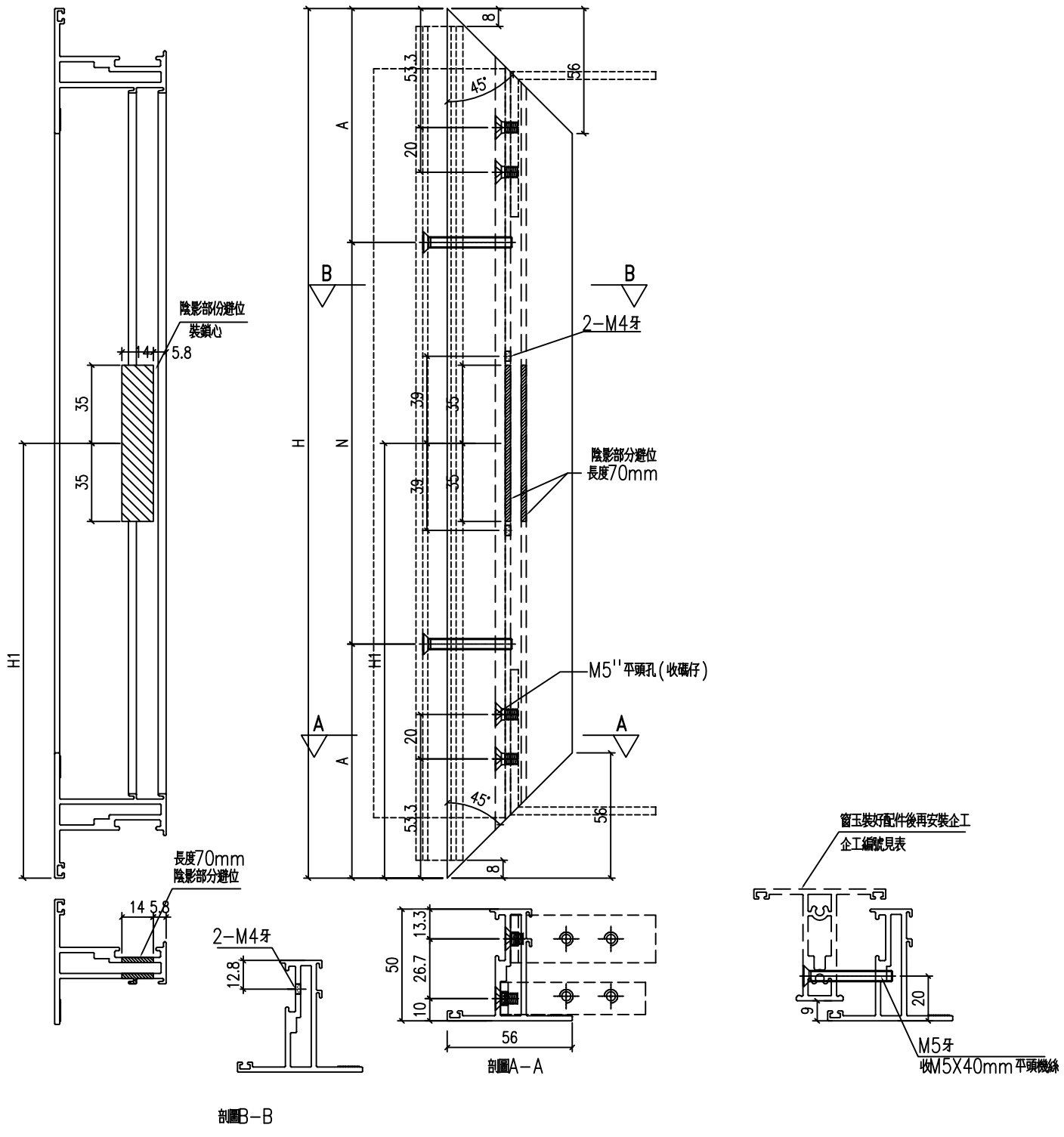
-

-

批准

位置

铝料编号	H	数量	使用位置	H1	N	A	企工编号
X86199-W21/4-3	1132	2	W21-04	586	3	x	300 116
X86527-W21/4-1							



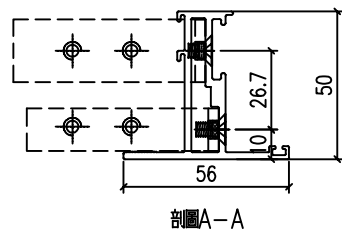
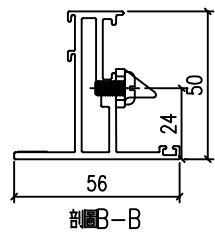
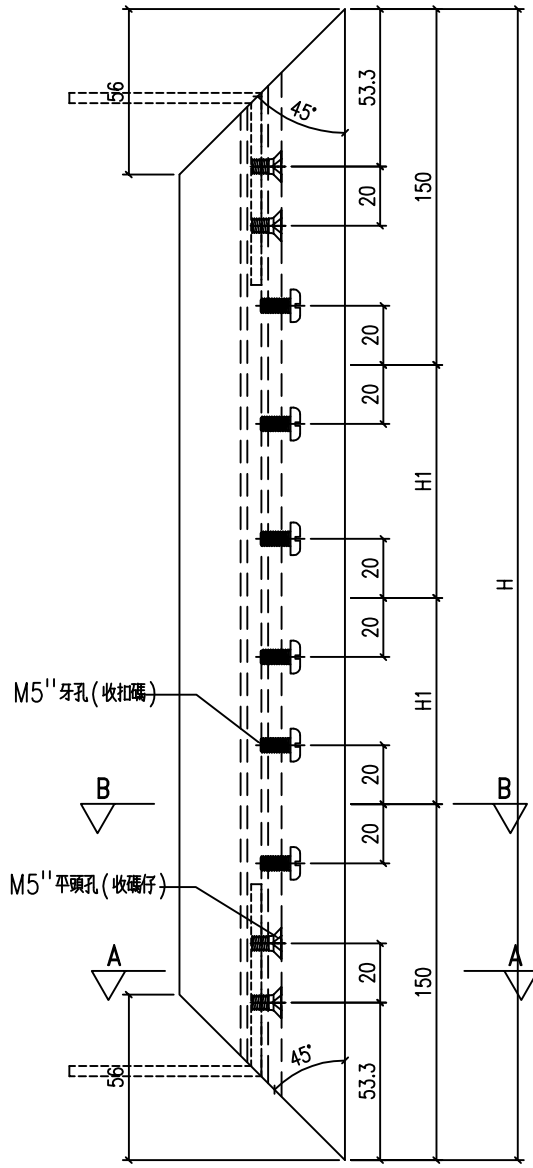
工程號	J-860	地盤	馬灣	附 件
名稱	50窗玉料		採用	
材料	X86199		地盤	
顏色	--		工廠	



美特鋁質 有限公司
MIDI Aluminium Fabricator Ltd.

類別		物料號		
制圖	LRA	2023.11.21	圖號	X86199-SH14
修改	-	-	數量	--
日期	-	-	位置	

铝料编号	H	数量	使用位置	H1
X86199-W21/4-4	1132	2	W21-04	416

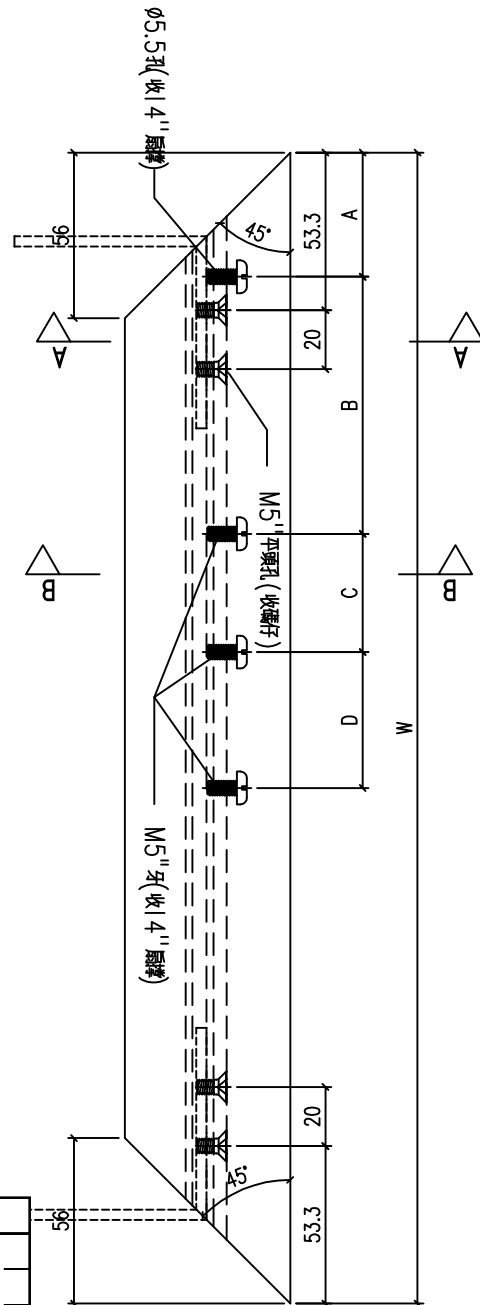
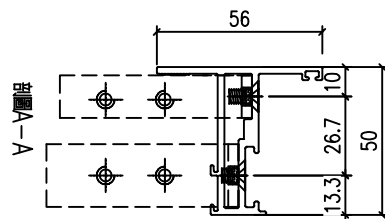
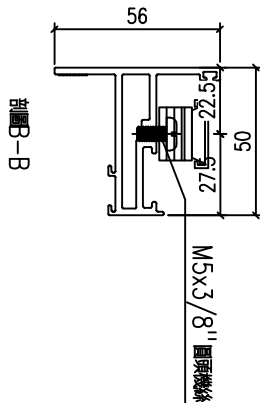


工程號	J-860	地盤	馬灣	附 件
名稱	50窗玉料		採用	
材料	X86199		地盤	
顏色	--		工廠	



美特鋁質 有限公司
MIDI Aluminium Fabricator Ltd.

類別		物料號	
制圖	LRA	2023.11.21	圖號 X86199-SH11
修改	-	-	數量 --
日期	-	-	位置



铝料编号	W	数量	使用位置	A	B	C	D
X86199-W21/4-5	677.5	1	W21-04	42	87	40	76
X86199-W21/4-7	682	1	W21-04	42	87	40	76

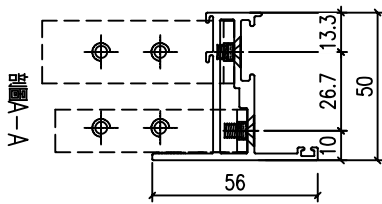
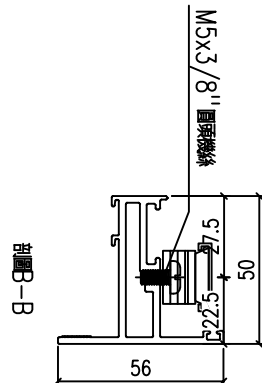
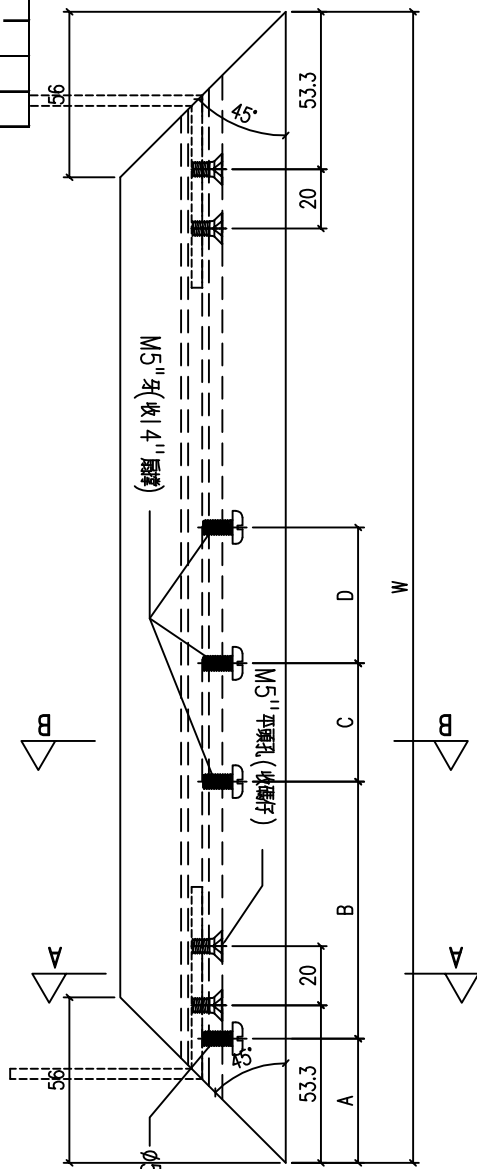
工程號	J-860	地盤	馬灣	附 件
名稱	50窗玉料		採用	
材料	X86199		地盤	
顏色	--		工廠	



美特鋁質 有限公司
MIDI Aluminium Fabricator Ltd.

類別		物料號	
制圖	LRA	2023.11.21	圖號 X86199-SH15
修改	-	-	數量 --
日期	-	-	位置
復核	-	-	
批准			

铝料编号	W	数量	使用位置	A	B	C	D
X86199-W21/4-6	682	1	W21-04	42	87	40	76
X86199-W21/4-8	682	1	W21-04	42	87	40	76



工程號	J-860	地盤	馬灣	附 件
名稱	50窗玉料		採用	
材料	X86199		地盤	
顏色	--		工廠	



美特鋁質 有限公司
MIDI Aluminium Fabricator Ltd.

類別

制圖

復核

批准

物料號

2023.11.21

圖號

X86199-SH16

修改

-

-

日期

-

-

數量

--

位置

铝料编号

W

数量

使用位置

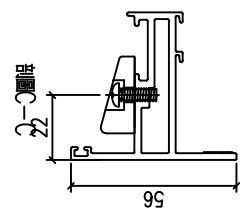
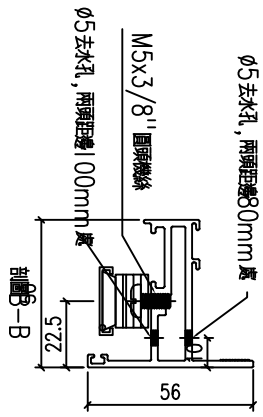
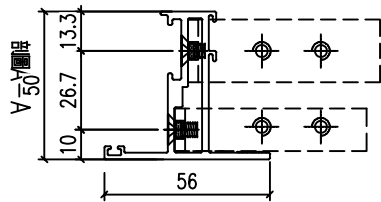
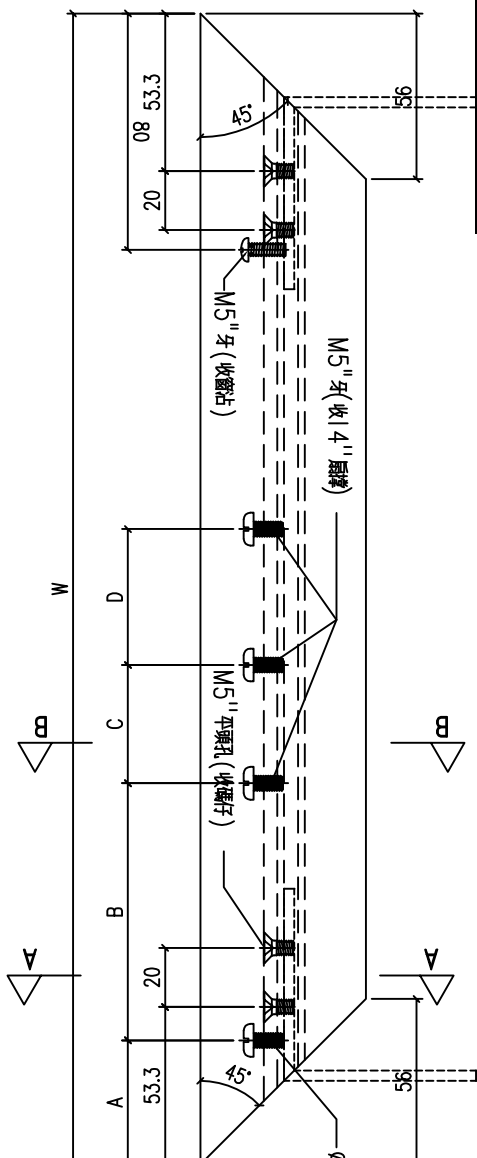
A

B

C

D

X86199-W21/4-10	682	1	W21-04	42	87	40	76
X86199-W21/4-12	682	1	W21-04	42	87	40	76



工程號 J-860 地盤 馬灣

名稱 50窗玉料

材料 X86199

顏色 --

採用

地盤

工廠

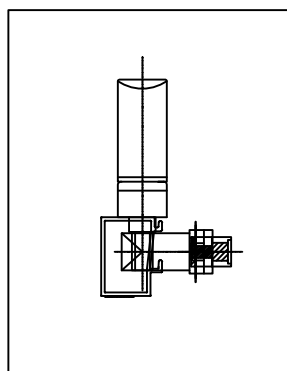
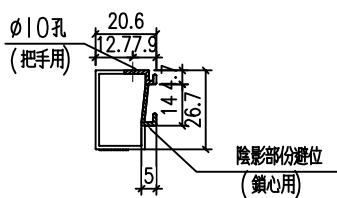
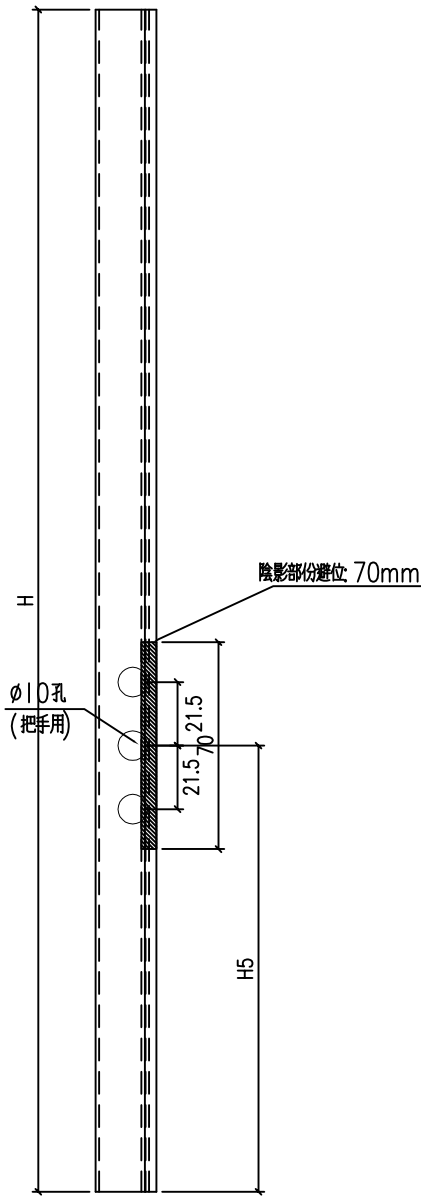
附件



美特鋁質 有限公司
MIDI Aluminium Fabricator Ltd.

類別		物料號		
制圖	LRA	2023.11.21	圖號	X86202-P1
修改	-	-	數量	--
日期	-	-	位置	
復核	-	-		
批准				

铝料编号	H	数量	使用位置	H5
X86202-W21/4-1	1056.2	2	W21-04	548.1

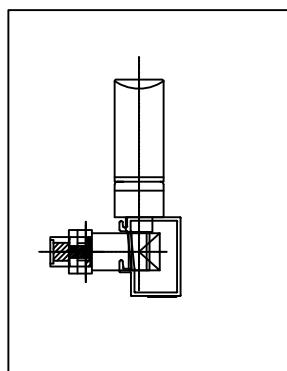
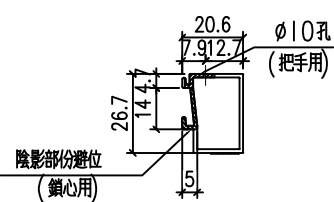
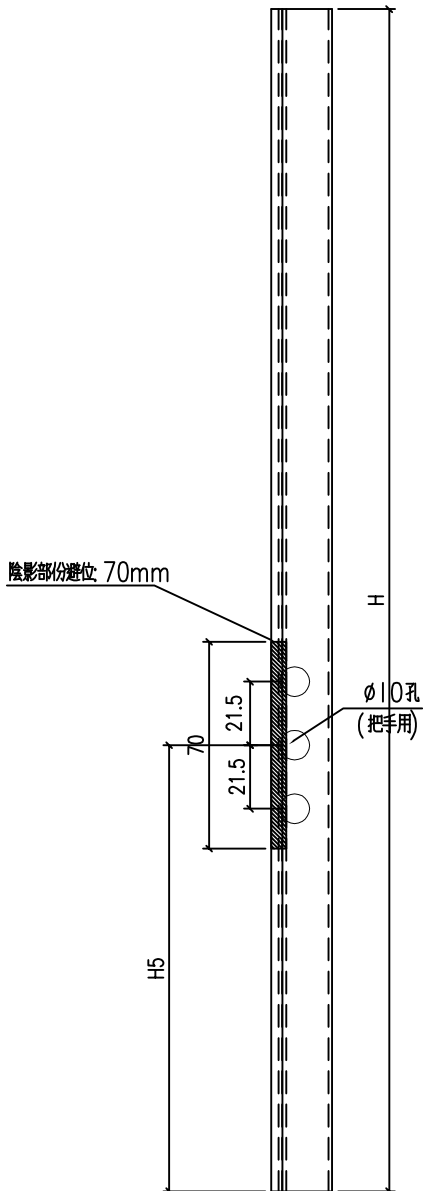


工程號	J-860	地盤	馬灣	附件
名稱	50窗玻璃線		採用	
材料	X86202		地盤	
顏色	--		工廠	



類別		物料號		
制圖	LRA	2023.11.21	圖號	X86202-P2
修改	-	-	數量	--
日期	-	-	位置	

铝料编号	H	数量	使用位置	H5
X86202-W21/4-2	1056.2	2	W21-04	548.1

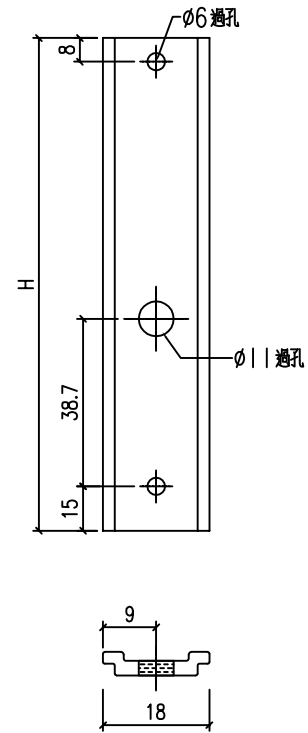


工程號	J-860	地盤	馬灣	附件
名稱	50窗玻璃線		採用	
材料	X86202		地盤	
顏色	--		工廠	



美特鋁質 有限公司
MIDI Aluminium Fabricator Ltd.

類別		物料號		
制圖	LRA	2023.11.21	圖號	X85964-P3
修改	-	-	數量	--
日期	-	-	位置	



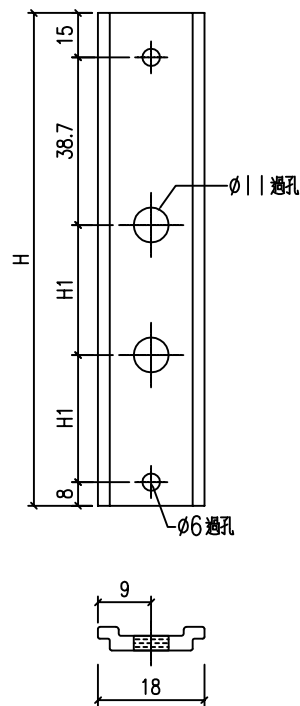
拉巴编号	H	数量	使用位置
W21/4-LB1	391.7	4	W21-04

工程號	J-860	地盤	馬灣	附件
名稱	拉巴	採用		
材料	X85964	地盤		
顏色	--	工廠		



美特鋁質 有限公司
MIDI Aluminium Fabricator Ltd.

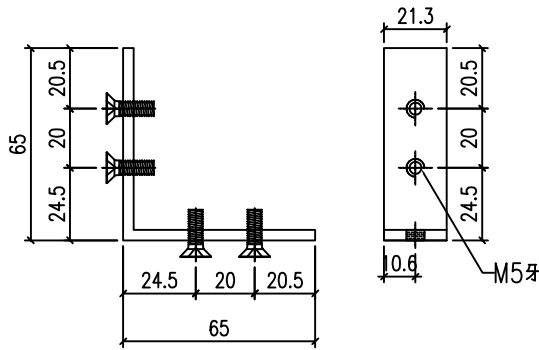
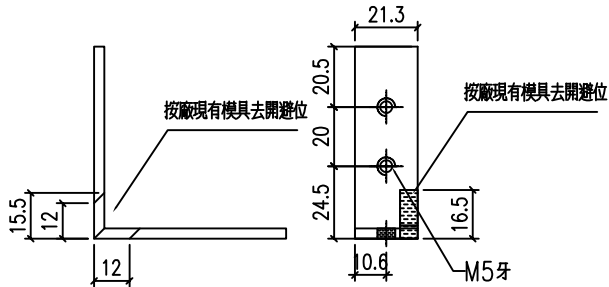
類別		物料號		
制圖	LRA	2023.11.21	圖號	X85964-P4
修改	-	-	數量	--
日期	-	-	位置	



拉巴编号	H	数量	使用位置	H1
W21/4-LB2	333.7	4	W21-04	136

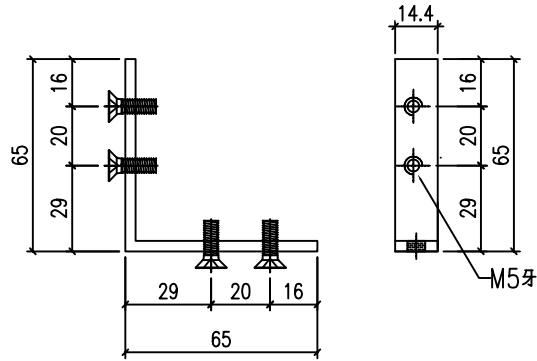
工程號	J-860	地盤	馬灣	附 件
名稱	拉巴		採用	
材料	X85964		地盤	
顏色	--		工廠	

 美特鋁質 有限公司 MIDI Aluminium Fabricator Ltd.				類別		物料號	
修改	-	-		制圖	LRA	2023.11.21	圖號 CY-LJ1-1
日期	-	-		復核	-	-	數量 --
				批准			位置



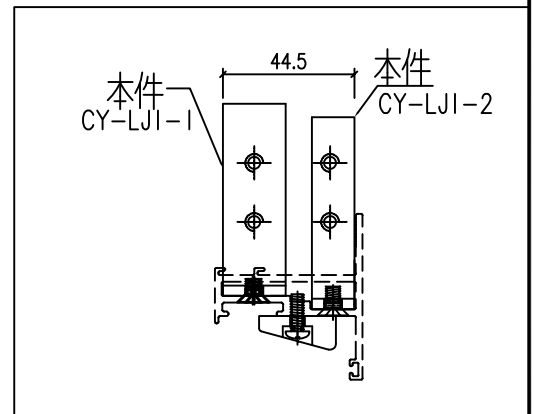
CY-LJ1-1
已做0.5mm 搶位
~~128~~

16



CY-LJ1-2
已做0.5mm 搶位
~~128~~

16



工程號	J-860	地盤	馬灣	附 件
名稱	鋁角加工圖		採用	
材料	JM1069 (65x65x3.5mm 鋁角)		地盤	
顏色	MILL		工廠	