



工程指示 / 要求簡箋 ENGINEER INSTRUCTIONS(E.I.)

工程指示編號:	EI- 7262	修改版本:	-
	HK- 0144		
工程編號:	J 860	工程名稱:	馬灣(村屋)
收件人:	生統	發件人:	nero
工程項目:	後裝窗 - 廠用鋁料加工圖 W32g-02A	日期:	22/01/2024

<input type="checkbox"/> 原合約工程包	<input type="checkbox"/> 原合約工程加 / 減賬 QT-	<input type="checkbox"/> 新工程報價 QT-
---------------------------------	--	------------------------------------

信件批核號碼/圖紙參考編號:	批核模具圖紙編號:
客戶指示附件:	管理內部批簽署:

<input type="checkbox"/> 初步鋁料 B.M.	<input type="checkbox"/> 加工拆圖, 然後生產	<input type="checkbox"/> 尺寸表
<input type="checkbox"/> 正式鋁料 B.M.	<input type="checkbox"/> 技術上資料 / 指示	<input type="checkbox"/> 報價
<input type="checkbox"/> 配件 B.M.	<input type="checkbox"/> 樣辦或貨品說明書	<input type="checkbox"/> 分判合約
<input type="checkbox"/> 其他:		

內容: 請按附件資料生產加工, 送地盤。
完成上列要求日期: 7/2/2024

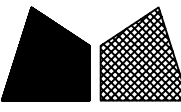
國內

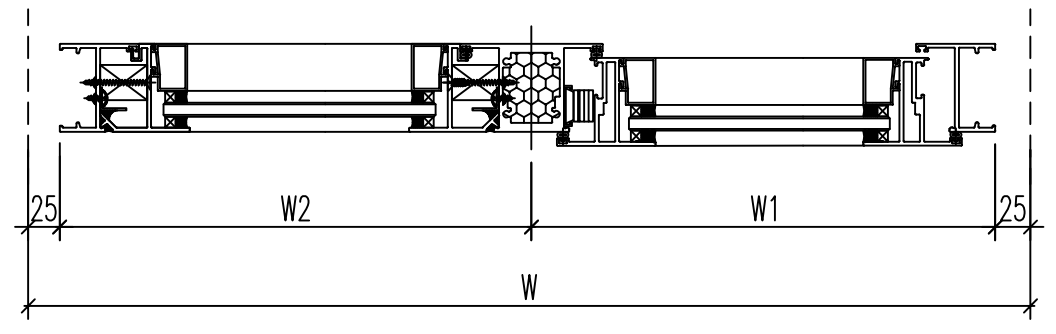
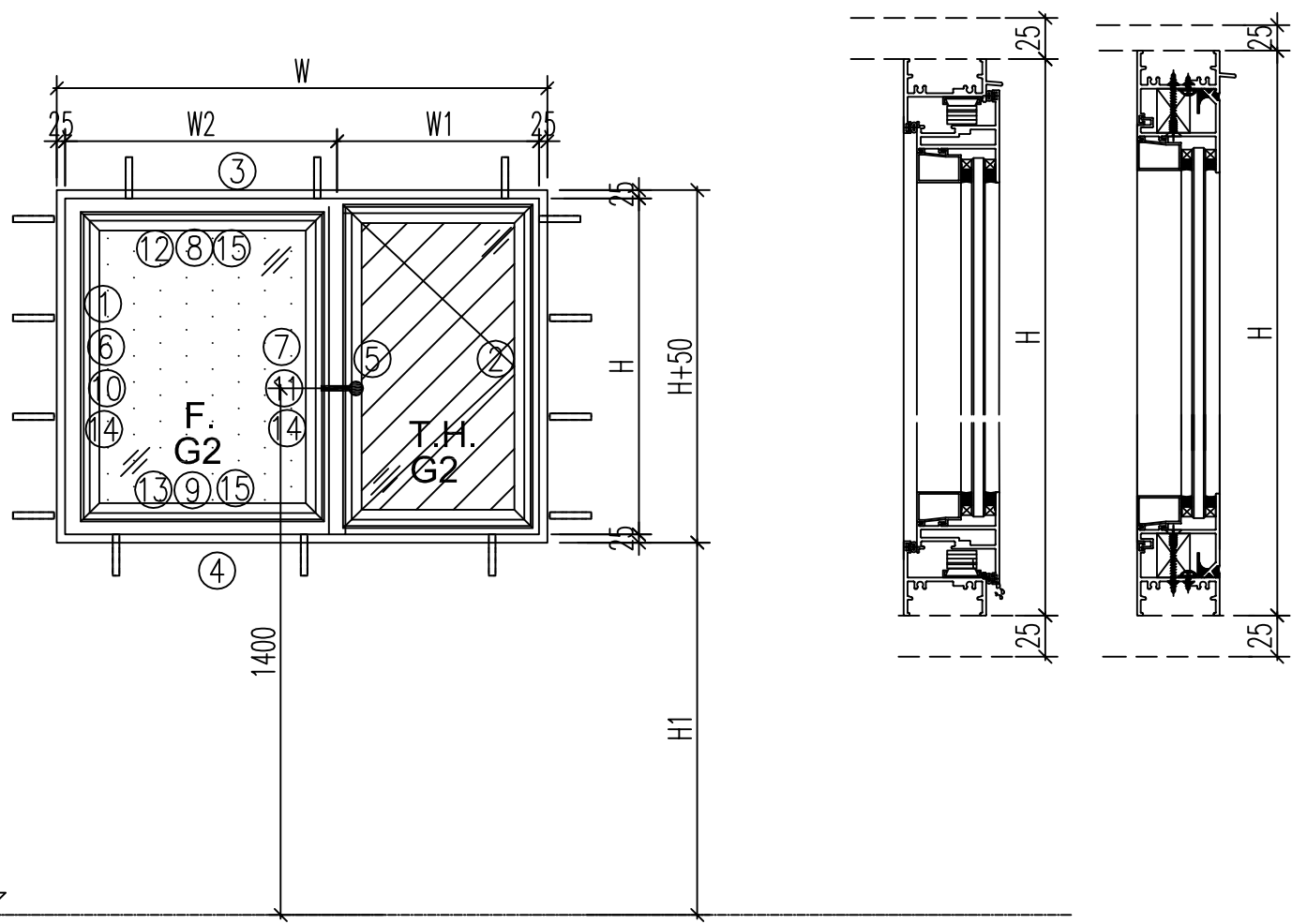
<input type="checkbox"/> 生產技術總監	<input type="checkbox"/> 連附件	<input type="checkbox"/> 技術部	<input type="checkbox"/> 連附件	<input type="checkbox"/> 生產部	<input type="checkbox"/> 連附件
<input type="checkbox"/> 採購部	<input type="checkbox"/> 連附件	<input checked="" type="checkbox"/> 生產統籌部	<input checked="" type="checkbox"/> 連附件	<input type="checkbox"/> 報關組	<input type="checkbox"/> 連附件
<input type="checkbox"/> 質檢部	<input type="checkbox"/> 連附件	<input type="checkbox"/> 會計部	<input type="checkbox"/> 連附件	<input type="checkbox"/> 機械設計部	<input type="checkbox"/> 連附件
<input type="checkbox"/> 香港辦	<input type="checkbox"/> 連附件	<input type="checkbox"/> 其他:			

香港

<input type="checkbox"/> 行政部	<input type="checkbox"/> 連附件	<input type="checkbox"/> 會計部	<input type="checkbox"/> 連附件	<input type="checkbox"/> 統籌部	<input type="checkbox"/> 連附件	<input type="checkbox"/> 工程部	<input type="checkbox"/> 連附件
<input type="checkbox"/> 採購部	<input type="checkbox"/> 連附件	<input type="checkbox"/> QS部	<input type="checkbox"/> 連附件	<input checked="" type="checkbox"/> 地盤管理	<input checked="" type="checkbox"/> 連附件	<input type="checkbox"/> 維修部	<input type="checkbox"/> 連附件

*發件人簽署:	h	*組別成員批核簽署:	
傳遞編號:	HK0144	項目經理簽署:	

 美特鋁質 有限公司 MIDI Aluminium Fabricator Ltd.				類別		物料號	
				制圖	LRA	2023.11.13	圖號 860-W32g/1A-Z1
修改	-	-		復核	-	-	數量 1
日期	-	-		批准			位置



工程號	J-860	地盤	马湾	附件
名稱	鋁窗組裝圖		採	
材料	详见加工图		地盤	
顏色	--		工廠	

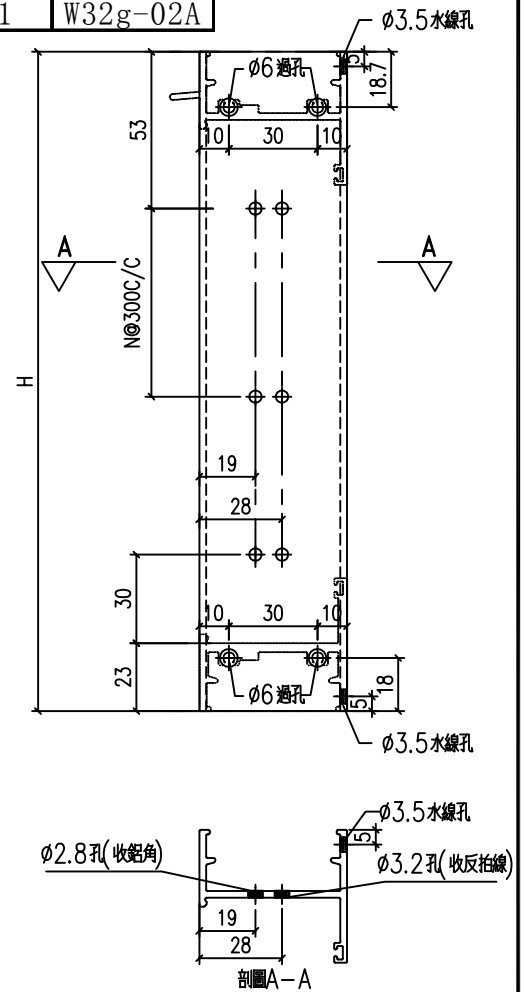
数据表见: 860-W32g/1A-Z1a

 <b>美特鋁質</b> 有限公司 MIDI Aluminium Fabricator Ltd.				類別		物料號		圖號	860-W32g/1A-Z1a
修改	-	-		制圖	LRA	2023.11.13		數量	1
日期	-	-		復核	-	-		位置	
<b>02A</b>									
窗 口	窗號	W32g-01A				WSO	1700		
	幅數	1				HSO	1890		
	W	1650	H1	690	位 置	LOT 7- <b>1F</b>			
	H	1190	W1	700					
			W2	950					
序號	料號	名稱	出筍	長度	支/幅	加工說明			
1	X86385	50生邊企	直口	1190	1	X86385-W32g/2A-01			
2	X86385	50生邊企	直口	1190	1	X86385-W32g/2A-02			
3	X86386	50頂橫	避位	1614	1	X86386-W32g/2A-01			
4	X86387	50生底橫	避位	1604	1	X86387-W32g/2A-01			
5	X86207	中企	避位	1144	1	X86207-W32g/2A-01			
6	X86209	企反拍線	避位	1138	1	X86209-W32g/2A-V1L			
7	X86209	企反拍線	避位	1138	1	X86209-W32g/2A-V1R			
8	X86209	橫反拍線	避位	845.5	1	X86209-W32g/2A-T1			
9	X86209	橫反拍線	避位	845.5	1	X86209-W32g/2A-D1			
10	JM1052	企檔膠鋁角		1124	1	JM1052-W32g/2A-V1L			
11	JM1052	企檔膠鋁角		1124	1	JM1052-W32g/2A-V1R			
12	JM1052	橫檔膠鋁角		831.5	1	JM1052-W32g/2A-T1			
13	JM1052	橫檔膠鋁角		831.5	1	JM1052-W32g/2A-D1			
14	X86202	企玻璃線		1081	2				
15	X86202	橫玻璃線		809.2	2				
窗玉用料									
1	X86199	50窗玉企	45°	1152	1	X86199-W32g/2A-1			
2	X86199	50窗玉企	45°	1152	1	X86199-W32g/2A-2			
3	X86199	50窗玉橫	45°	666.5	1	X86199-W32g/2A-3			
4	X86199	50窗玉橫	45°	666.5	1	X86199-W32g/2A-4			
5	X86202	50玻璃線-企	直口	1076.2	1	X86202-W32g/2A-1			
6	X86202	50玻璃線-企	直口	1076.2	1				
7	X86202	50玻璃線-橫	直口	554.5	2				
工程號	J-860	地盤	馬灣		附 件	組裝圖見：860-W32g/1A-Z1			
名稱	鋁窗組裝圖		採						
材料	詳見加工圖		地盤						
顏色	--		工廠						



 <b>美特鋁質</b> 有限公司 MIDI Aluminium Fabricator Ltd.				類別		物料號		
修改	-	-		制圖	LRA	2023.11.13	圖號	X86385-P10
日期	-	-		復核	-	-	數量	--
				批准			位置	

料號	H	N	H1	N1	數量	用於窗號
X86385-W32g/2A-1	1190	3	300		1	W32g-02A



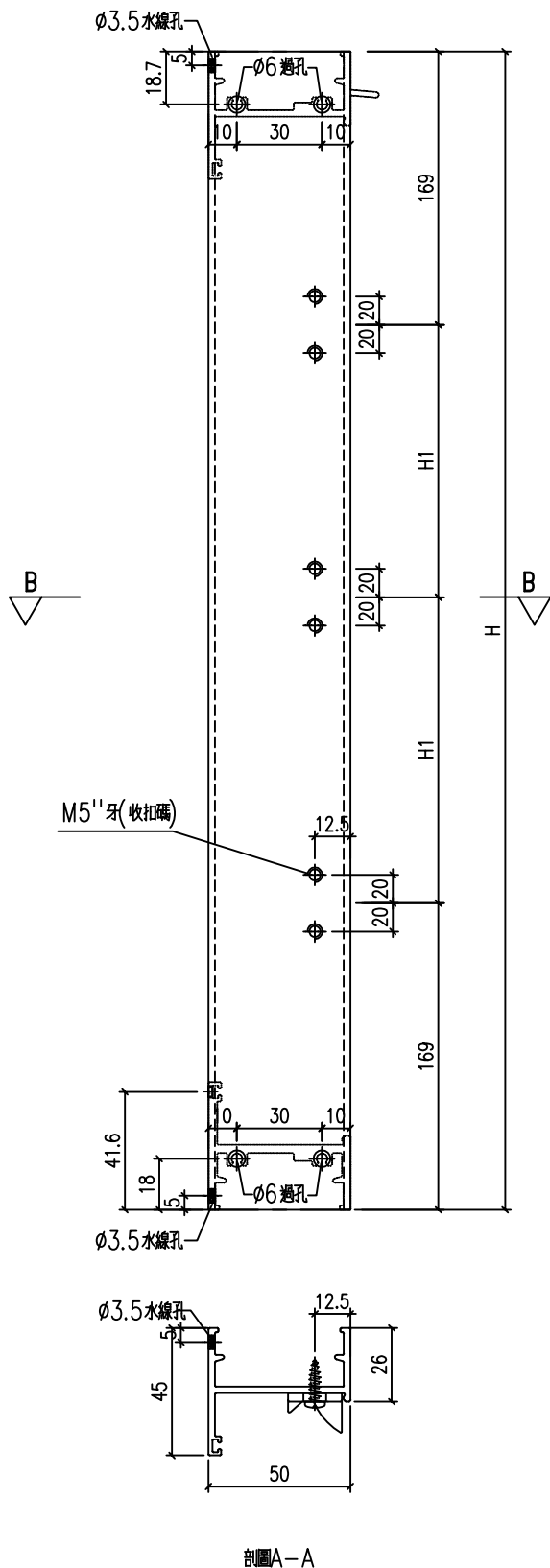
工程號	J-860	地盤	馬灣	附件
名稱	生邊企加工圖		採用	
材料	X86385		地盤	
顏色	--		工廠	



美特鋁質 有限公司  
MIDI Aluminium Fabricator Ltd.

類別		物料號		
制圖	LRA	2023.11.13	圖號	X86385-P2
修改	-	-	數量	--
日期	-	-	位置	

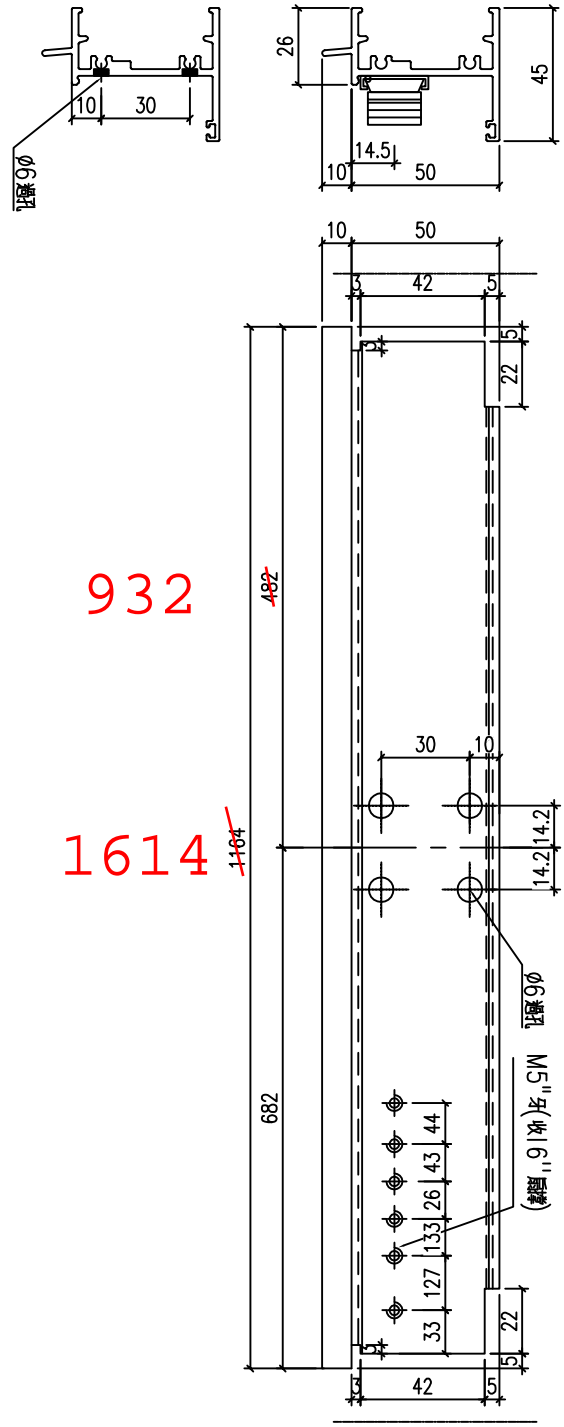
料號	H	H1	數量	用於窗號
X86385-W32g/2A-2	1190	426	1	W32g-02



剖圖A-A

工程號	J-860	地盤	馬灣	附件
名稱	生邊企加工圖		採用	
材料	X86385		地盤	
顏色	--		工廠	

 美特鋁質 有限公司 MIDI Aluminium Fabricator Ltd.				類別		物料號	
修改	-	-		制圖	LRA	2023.11.13	圖號 X86386-W32g/1A-1 <del>2A-01</del>
日期	-	-		復核	-	-	數量 1
				批准			位置

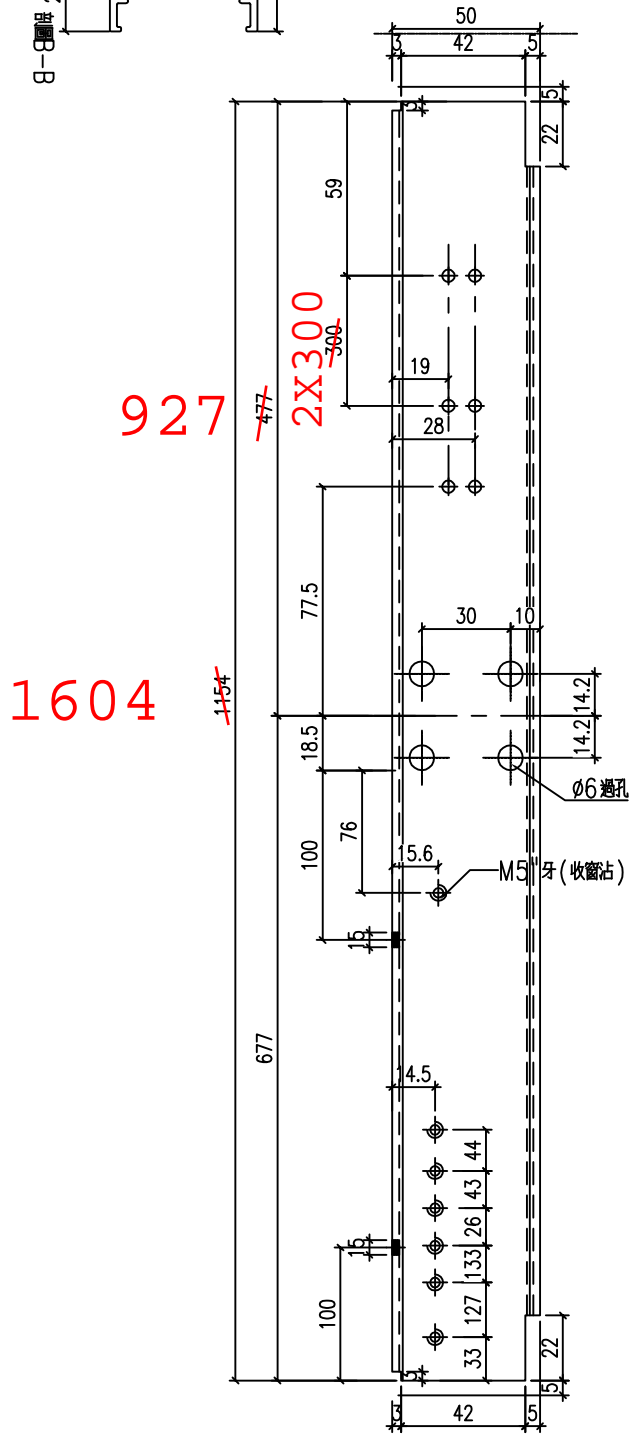
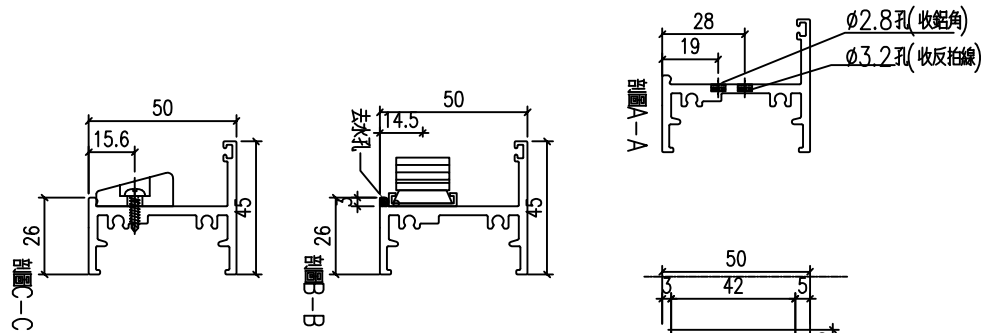


932

1614 ~~1164~~

工程號	J-860	地盤	馬灣	附 件
名稱	生頂橫加工圖		採用	
材料	X86386		地盤	
顏色	--		工廠	

 <b>美特鋁質</b> 有限公司 MIDI Aluminium Fabricator Ltd.				類別		物料號	
修改	-	-		制圖	LRA	2023.11.13	圖號 X86387-W32g/1A-1 <del>2A-01</del>
日期	-	-		復核	-	-	數量 1
				批准			位置



927

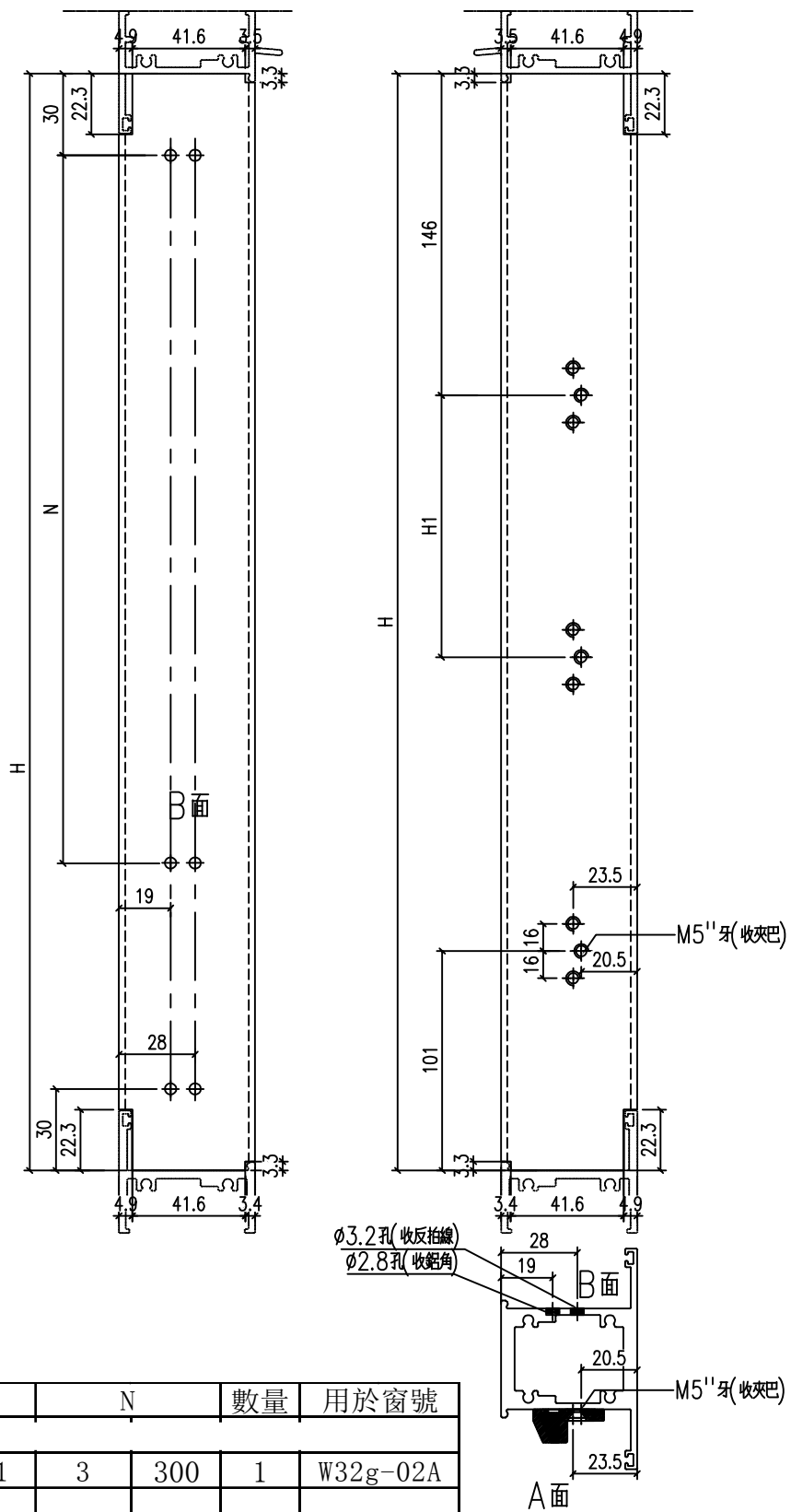
1604

工程號	J-860	地盤	馬灣	附 件
名稱	生底橫加工圖		採用	
材料	X86387		地盤	
顏色	--		工廠	



美特鋁質 有限公司  
MIDI Aluminium Fabricator Ltd.

類別		物料號	
制圖	LRA	2023.11.13	圖號 X86207-W32g/1A-1
修改	-	-	數量 见表
日期	-	-	位置



料號	H	H1	N	數量	用於窗號
X86207-W32g/2A-1	1144	111	3	300	1
					W32g-02A

工程號	J-860	地盤	馬灣	附 件
名稱	左生右生		採用	
材料	X86207		地盤	
顏色	--		工廠	

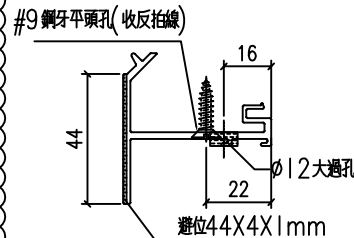
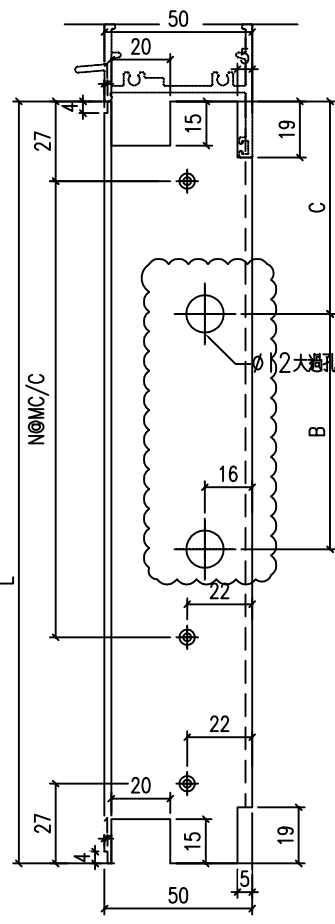


美特鋁質 有限公司  
MIDI Aluminium Fabricator Ltd.

類別		物料號	
制圖	LRA	2023.11.13	圖號 X86209-P3
修改	-	-	數量 -
日期	-	-	位置

鋁料編號	長度	數量	N	B	C
X86209-W32g/2A-V1L	1138	<del>2</del> 3	x	300	0 0

1



工程號	J-860	地盤	馬灣
名稱	反拍線	採用	
材料	X86209	地盤	
顏色	--	工廠	

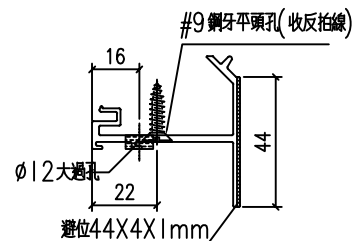
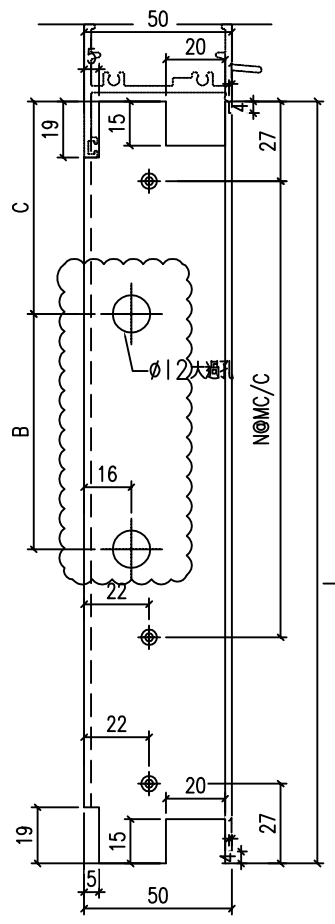
附件



美特鋁質 有限公司  
MIDI Aluminium Fabricator Ltd.

類別		物料號	
制圖	LRA	2023.11.13	圖號 X86209-P4
修改	-	-	數量 -
日期	-	-	位置

鋁料編號	長度	數量	N	B	C
X86209-W32g/2A-V1R	1138	<del>2</del> 3	x	300	0
		1			

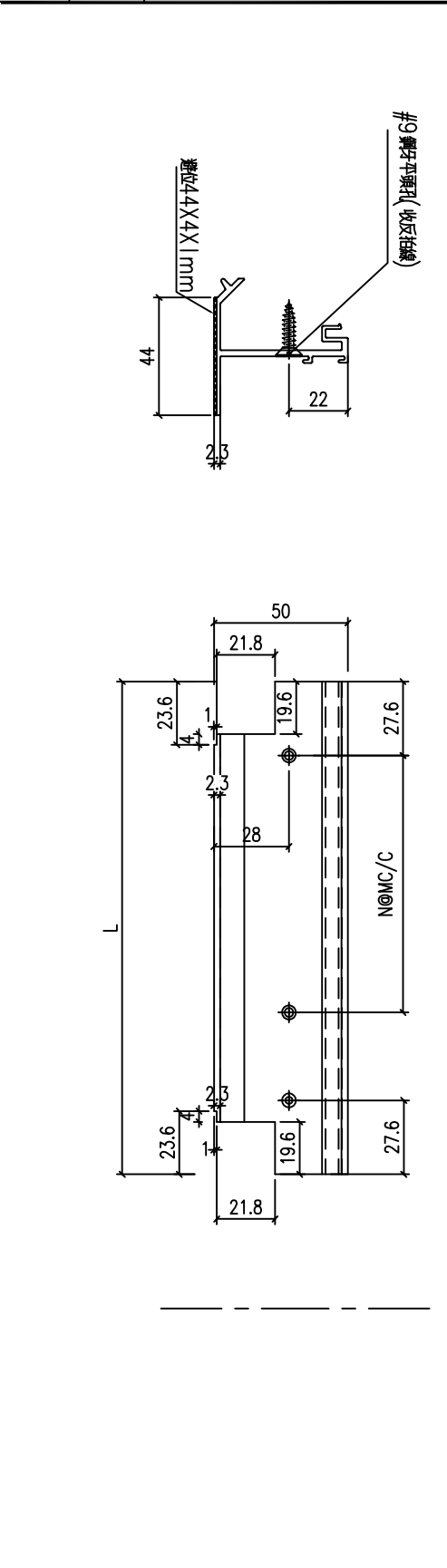


工程號	J-860	地盤	馬灣
名稱	反拍線	採用	
材料	X86209	地盤	
顏色	--	工廠	

附  
件

 美特鋁質 有限公司 MIDI Aluminium Fabricator Ltd.				類別		物料號	
修改	-	-		制圖	LRA	2023.11.13	圖號 X86209-P5
日期	-	-		復核	-	-	數量 --
				批准			位置

鋁料編號	長度	數量	N		
	845.5	2			
X86209-W32g/2A-T1	590.5	1	1	x	300

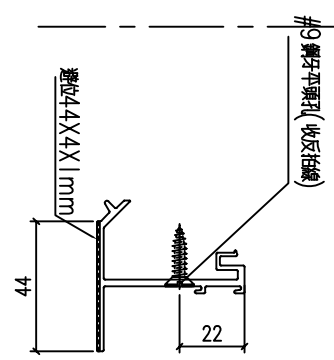
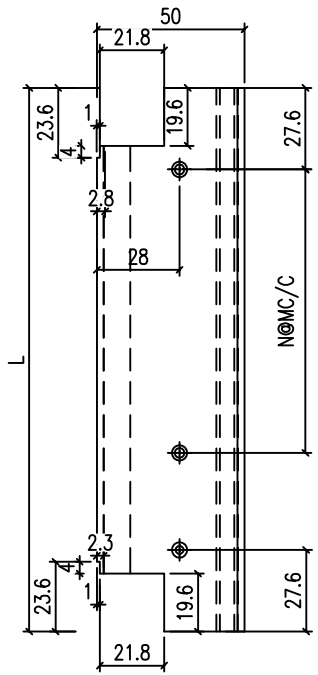


工程號	J-860	地盤	馬灣	附 件
名稱	反拍線		採用	
材料	X86209		地盤	
顏色	--		工廠	

7.9

 美特鋁質有限公司 MIDI Aluminium Fabricator Ltd.				類別		物料號	
修改	-	-		制圖	LRA	2023.11.13	圖號 X86209-P6
日期	-	-		復核	-	-	數量 --
				批准			位置

鋁料編號	長度	數量	N	
	845.5	2		
X86209-W32g/2A-D1	<del>590.5</del>	1	<del>3</del>	x 300



工程號	J-860	地盤	馬灣	附 件
名稱	反拍線		採用	
材料	X86209		地盤	
顏色	--		工廠	

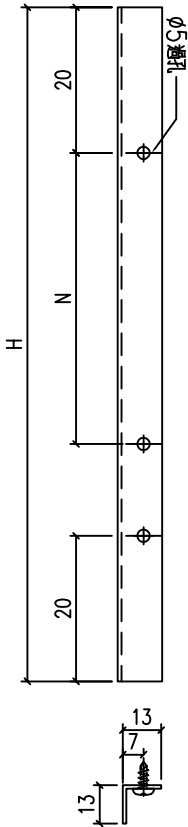


美特鋁質 有限公司  
MIDI Aluminium Fabricator Ltd.

類別		物料號		
制圖	LRA	2023.11.13	圖號	JM1052-P2
修改	-	-	數量	--
日期	-	-	位置	

鋁料編號	長度	數量	N	
------	----	----	---	--

JM1052-W32g/2A-V1L	1124	<del>2</del> 1	3	x	300
--------------------	------	----------------	---	---	-----



工程號	J-860	地盤	馬灣	附件
名稱	反拍線擋膠鋁角		採用	
材料	13*13*1.3鋁角		地盤	
顏色	--		工廠	









美特鋁質 有限公司  
MIDI Aluminium Fabricator Ltd.

類別

制圖

LRA

物料號

2023.11.13

圖號

X86199-SH5

修改

-

-

復核

-

-

數量

--

日期

-

-

批准

位置

鋁料編號

H

數量

使用位置

H5

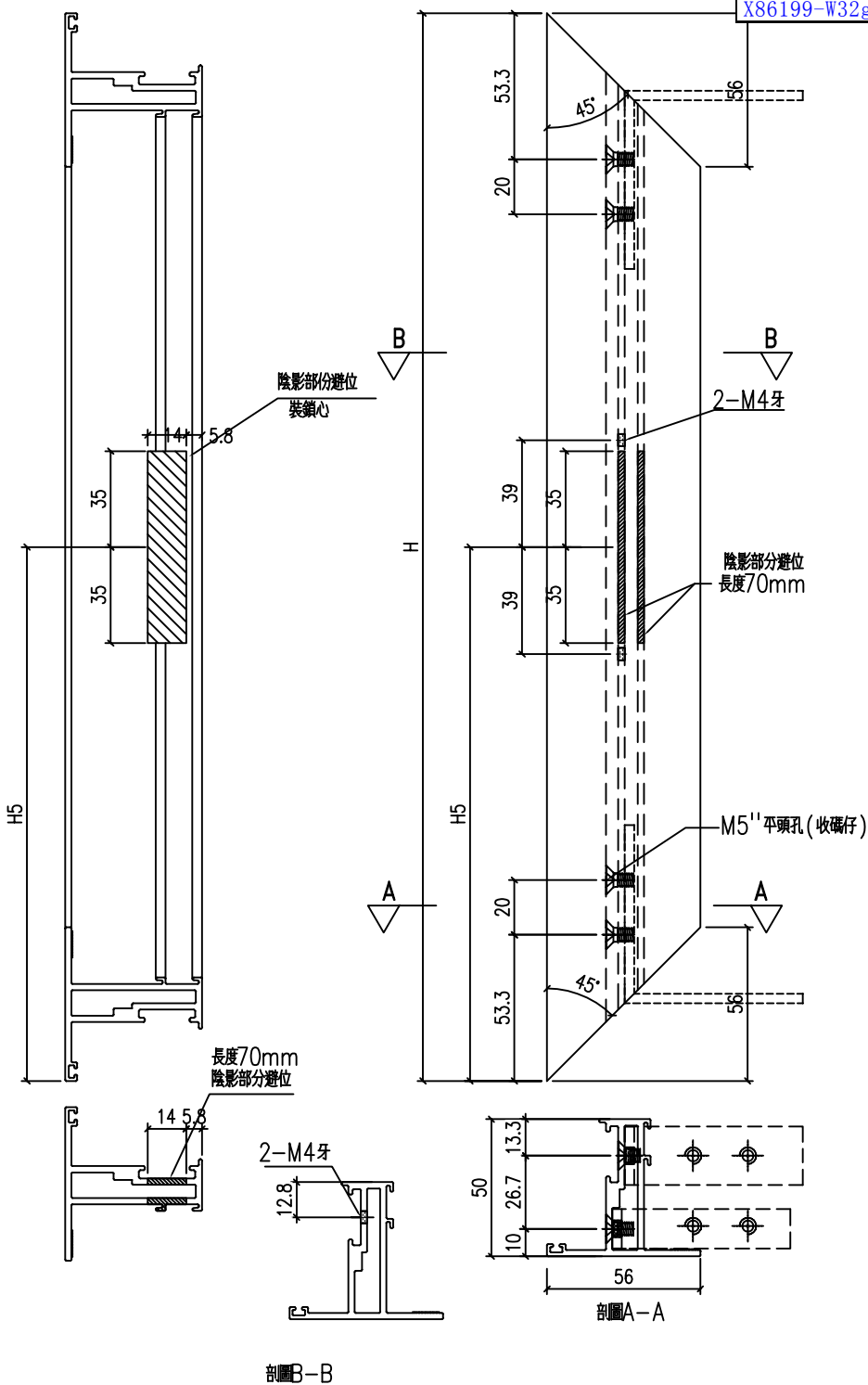
X86199-W32g/2A-1

1152

1

W32g-02A

706



工程號

J-860

地盤

馬灣

名稱

50窗玉料

採用

附件

材料

X86199

地盤

顏色

--

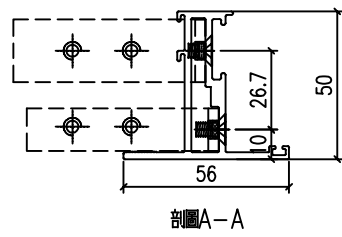
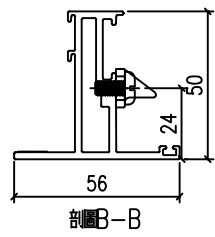
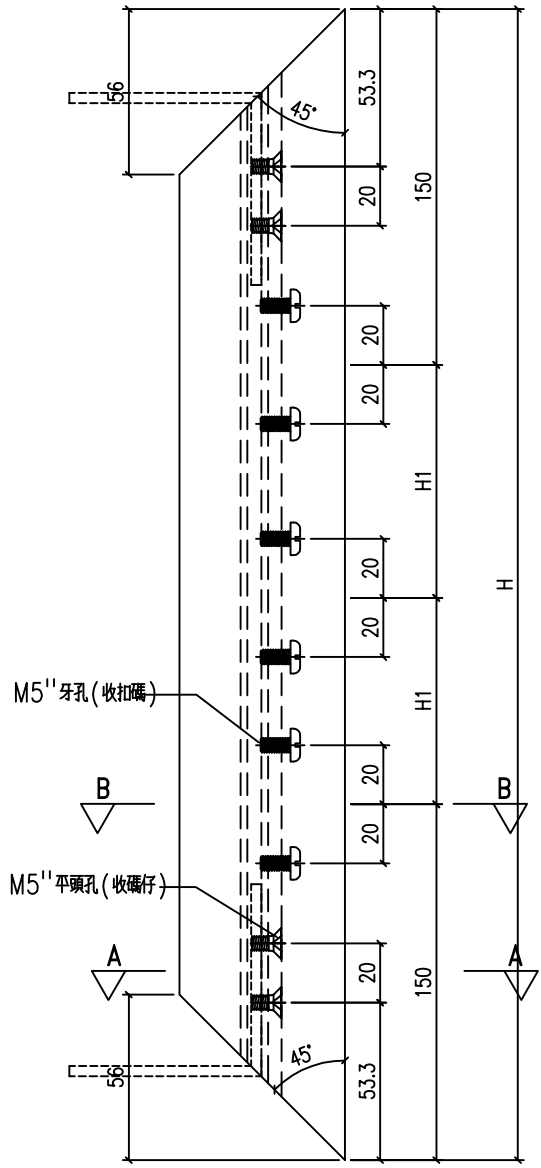
工廠



美特鋁質 有限公司  
MIDI Aluminium Fabricator Ltd.

類別		物料號		
制圖	LRA	2023.11.13	圖號	X86199-SH6
修改	-	-	數量	--
日期	-	-	位置	
復核	-	-		
批准				

鋁料編號	H	數量	使用位置	H1
X86199-W32g/2A-2	1152	1	W32g-02A	426



工程號	J-860	地盤	馬灣	附 件
名稱	50窗玉料		採用	
材料	X86199		地盤	
顏色	--		工廠	



美特鋁質 有限公司  
MIDI Aluminium Fabricator Ltd.

類別

物料號

制圖

LRA

2023.11.13

圖號

X86199-SH7

修改

-

-

復核

-

-

數量

--

日期

-

-

批准

位置

鋁料編號

H

數量

使用位置

A

B

C

D

X86199-W32g/2A-3

666.5

1

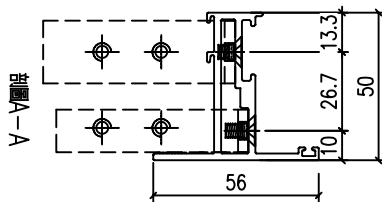
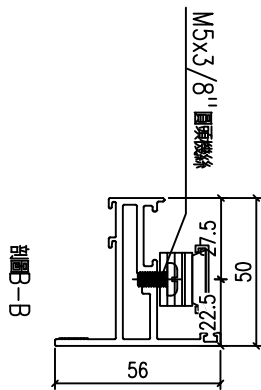
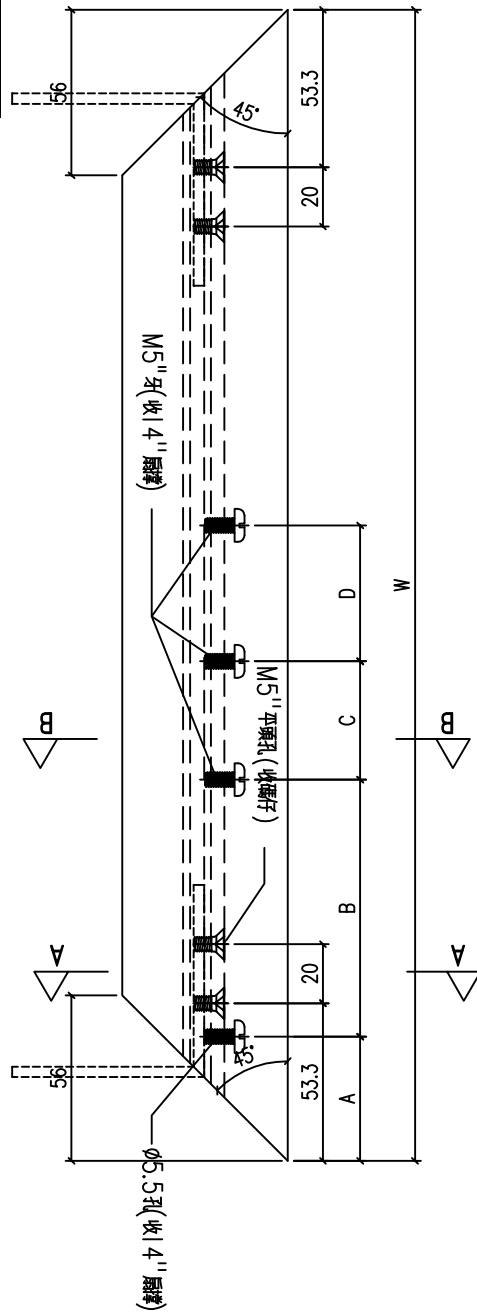
W32g-02A

42

87

40

76



工程號

J-860

地盤

馬灣

名稱

50窗玉料

採用

材料

X86199

地盤

顏色

--

工廠

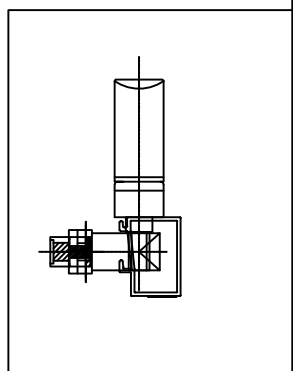
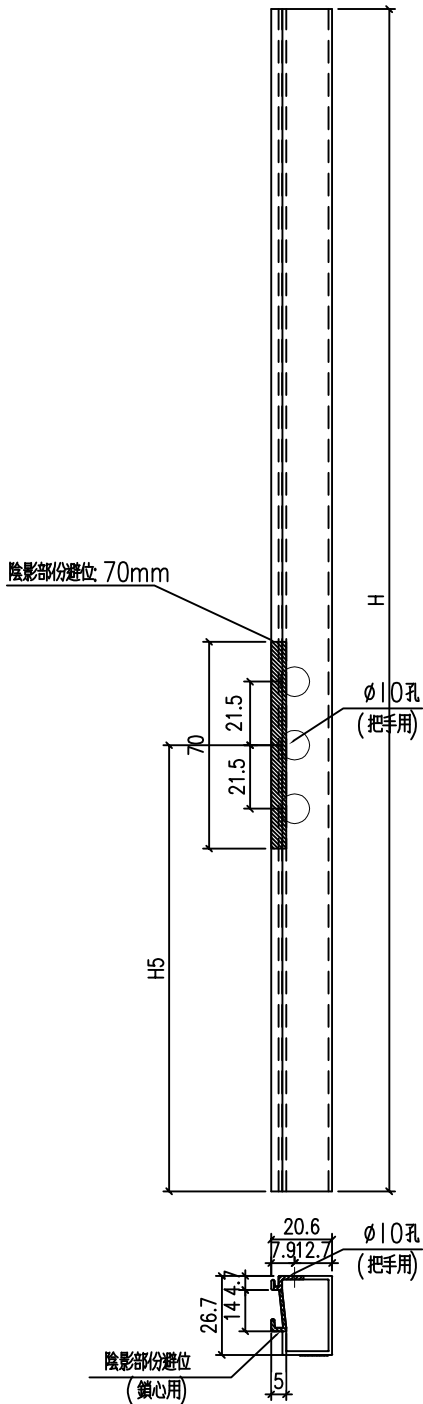
附件





類別		物料號		
制圖	LRA	2023.11.13	圖號	X86202-P2
修改	-	-	數量	--
日期	-	-	位置	
復核	-	-		
批准				

鋁料編號	H	數量	使用位置	H5
X86202-W32g/2A-1	1076.2	1	W32g-02A	668.1

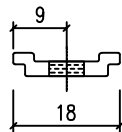
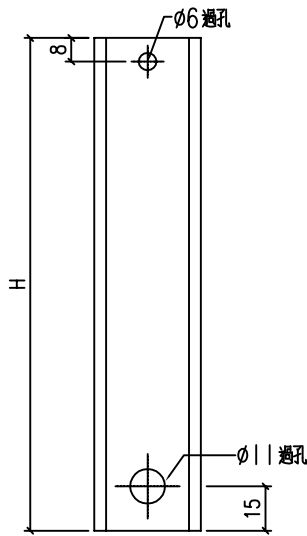


工程號	J-860	地盤	馬灣	附件
名稱	50窗玻璃線		採用	
材料	X86202		地盤	
顏色	--		工廠	



類別		物料號		
制圖	LRA	2023.11.13	圖號	X85964-P1
修改	-	-	數量	--
日期	-	-	位置	

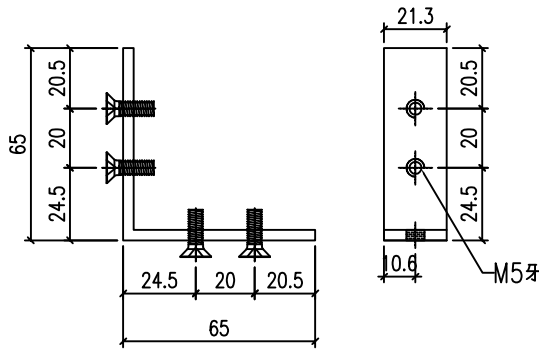
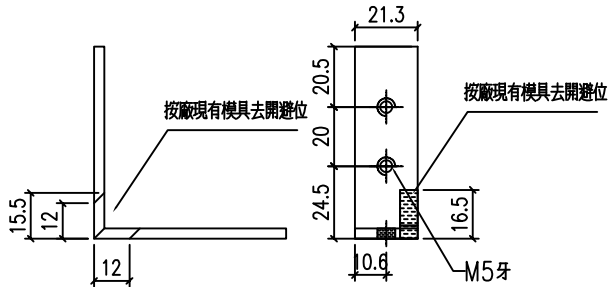
鋁料編號	H	數量	使用位置
W32g/02A-LB1	568	1	W32g-02A



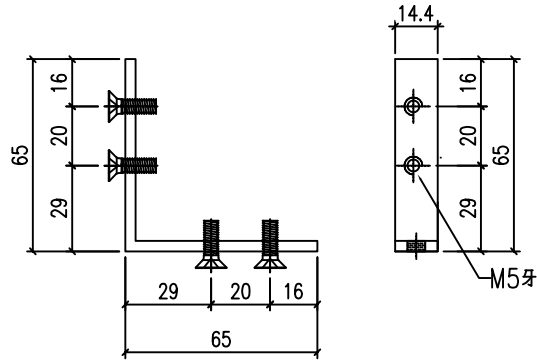
工程號	J-860	地盤	馬灣	附 件
名稱	拉巴	採用		
材料	X85964	地盤		
顏色	--	工廠		



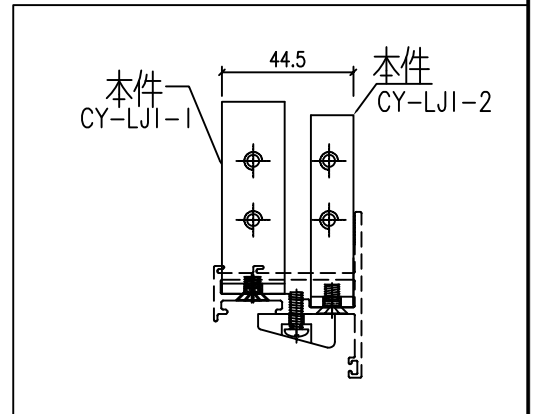
 <b>美特鋁質</b> 有限公司 MIDI Aluminium Fabricator Ltd.				類別		物料號	
修改	-	-		制圖	LRA	2023.11.13	圖號 CY-LJ1-1
日期	-	-		復核	-	-	數量 --
				批准			位置



CY-LJ1-1  
 已做0.5mm搶位  
~~50~~  
**數量：4**



CY-LJ1-2  
 已做0.5mm搶位  
~~50~~  
**數量：4**



工程號	J-860	地盤	馬灣	附 件
名稱	鋁角加工圖		採用	
材料	JM1069 (65x65x3.5mm鋁角)		地盤	
顏色	MILL		工廠	