



美特鋁質有限公司

MIDI ALUMINIUM FABRICATOR LTD.



工程指示 / 要求簡箋 ENGINEER INSTRUCTIONS(E.I.)

工程指示編號:	EI- 7246	修改版本:	-
	HK- 0102		
工程編號:	J 860	工程名稱:	馬灣(村屋)
收件人:	生統	發件人:	nero
工程項目:	後裝窗 - 廠用鋁板(面板及背板)(第四大批)	日期:	17/1/2024

<input type="checkbox"/> 原合約工程包	<input type="checkbox"/> 原合約工程加 / 減脹 QT-	<input type="checkbox"/> 新工程報價 QT-
---------------------------------	--	------------------------------------

信件批核號碼/圖紙參考編號:	批核模具圖紙編號:
客戶指示附件:	管理內部批簽署:

<input type="checkbox"/> 初步鋁料 B.M.	<input type="checkbox"/> 加工拆圖, 然後生產	<input type="checkbox"/> 尺寸表
<input type="checkbox"/> 正式鋁料 B.M.	<input type="checkbox"/> 技術上資料/指示	<input type="checkbox"/> 報價
<input type="checkbox"/> 配件 B.M.	<input type="checkbox"/> 樣辦或貨品說明書	<input type="checkbox"/> 分判合約
<input type="checkbox"/> 其他:		

內容: 請按附件資料生產加工, 在廠裝上框上出貨。
完成上列要求日期: 28/2/2024

國內

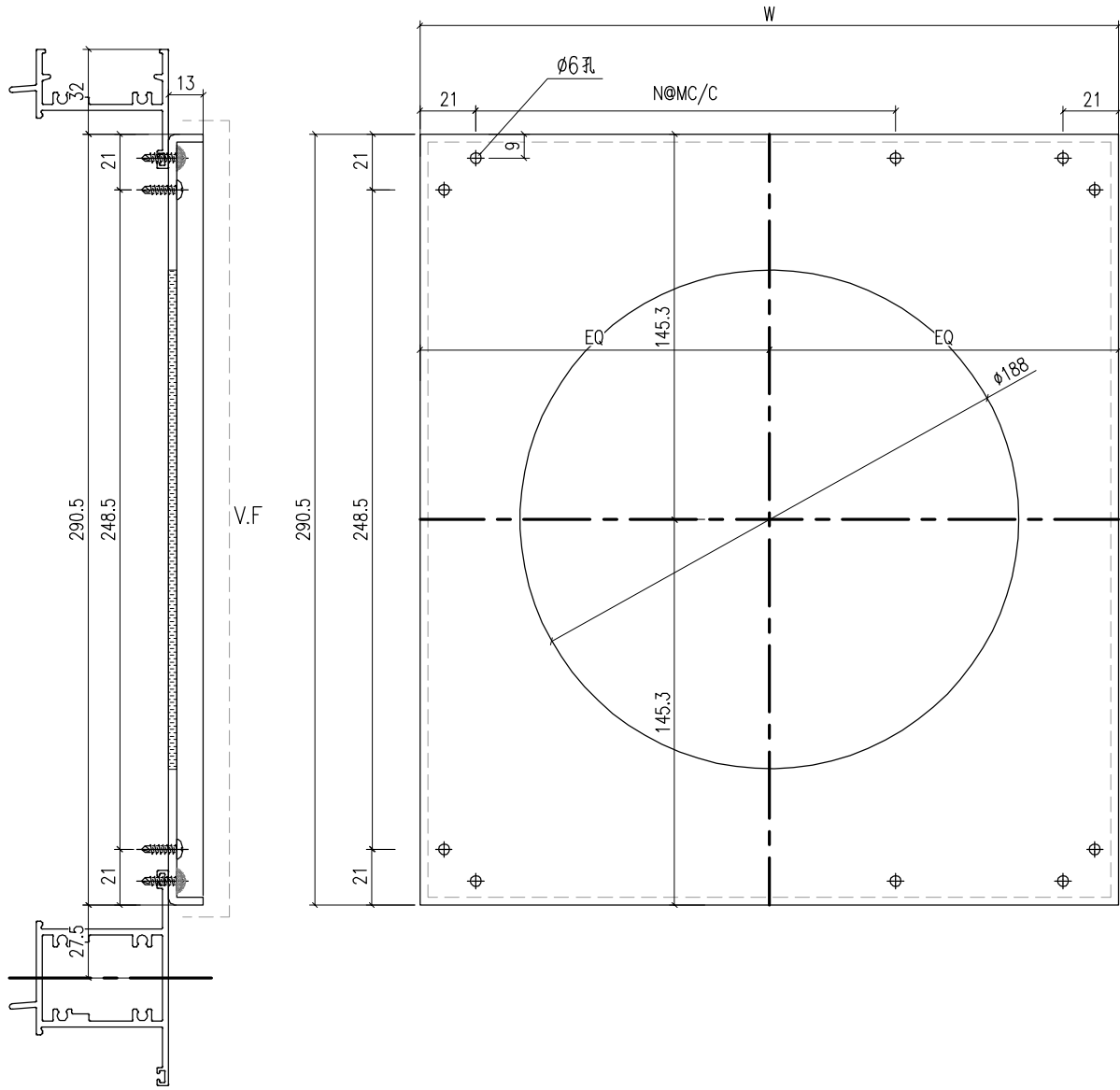
<input type="checkbox"/> 生產技術總監	<input type="checkbox"/> 連附件	<input type="checkbox"/> 技術部	<input type="checkbox"/> 連附件	<input type="checkbox"/> 生產部	<input type="checkbox"/> 連附件
<input type="checkbox"/> 採購部	<input type="checkbox"/> 連附件	<input checked="" type="checkbox"/> 生產統籌部	<input checked="" type="checkbox"/> 連附件	<input type="checkbox"/> 報關組	<input type="checkbox"/> 連附件
<input type="checkbox"/> 質檢部	<input type="checkbox"/> 連附件	<input type="checkbox"/> 會計部	<input type="checkbox"/> 連附件	<input type="checkbox"/> 機械設計部	<input type="checkbox"/> 連附件
<input type="checkbox"/> 香港辦	<input type="checkbox"/> 連附件	<input type="checkbox"/> 其他:			

香港


<input type="checkbox"/> 行政部	<input type="checkbox"/> 連附件	<input type="checkbox"/> 會計部	<input type="checkbox"/> 連附件	<input type="checkbox"/> 統籌部	<input type="checkbox"/> 連附件	<input type="checkbox"/> 工程部	<input type="checkbox"/> 連附件
<input type="checkbox"/> 採購部	<input type="checkbox"/> 連附件	<input type="checkbox"/> QS部	<input type="checkbox"/> 連附件	<input type="checkbox"/> 地盤管理	<input type="checkbox"/> 連附件	<input type="checkbox"/> 維修部	<input type="checkbox"/> 連附件


*發件人簽署:		*組別成員批核簽署:	
傳遞編號:	HK0102	項目經理簽署:	

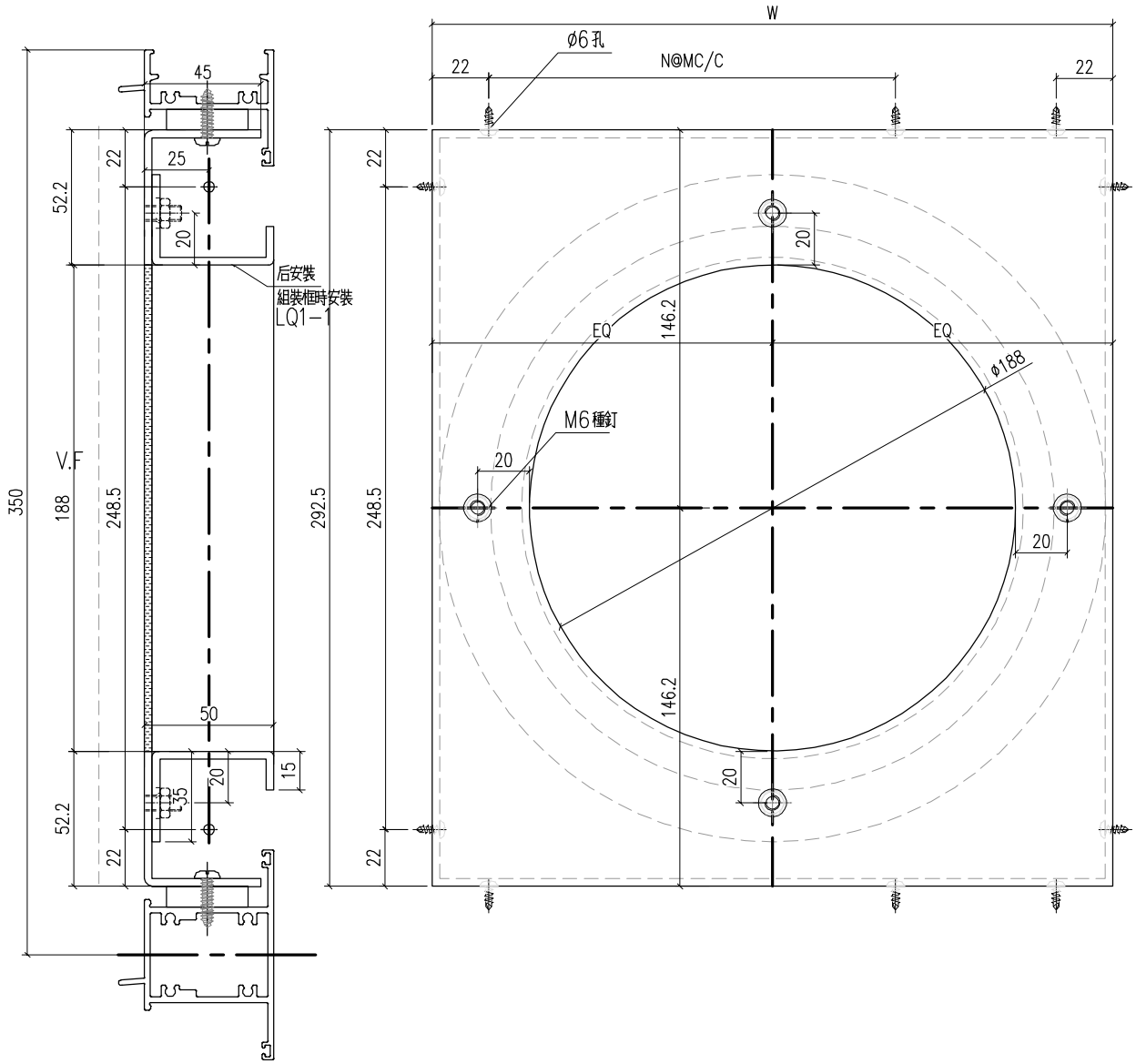
 美特鋁質 有限公司 MIDI Aluminium Fabricator Ltd.				類別		物料號	
修改	-	-		制圖	LRA	2023.9.27	圖號 3BP1
日期	-	-		復核	-	-	數量 一
				批准			位置




工程號	J-860	地盤	馬灣	附件
名稱	3MM面板	採用		
材料	3MM鋁板	地盤		
顏色	UCT205600SC-3	工廠		


 美特鋁質 有限公司 MIDI Aluminium Fabricator Ltd.				類別	物料號			
				制圖	LRA	2023.9.27	圖號	3BP1-1
修改	-	-		復核	-	-	數量	-
日期	-	-		批准			位置	
序號	圖號	W	N	M	數量	位置		
1	4BP1-1	476	1	200	1	W05-52		
2	4BP1-2	636	1	300	1	W05-53		
3	4BP1-2	636	1	300	1	W05-54		
4	4BP1-3	516	1	300	1	W05-55		
5	4BP1-2	636	1	300	1	W05-56		
6	4BP1-2	636	1	300	1	W05a-43		
7	4BP1-4	586	1	300	1	W05a-44		
8	4BP1-2	636	1	300	1	W05a-45		
9	4BP1-2	636	1	300	1	W05a-46		
10	4BP1-5	546	1	300	1	W05a-47		
11	4BP1-2	636	1	300	1	W05a-48		
12	4BP1-2	636	1	300	1	W05a-49		
13	4BP1-2	636	1	300	1	W05a-50		
14	4BP1-2	636	1	300	1	W06-19		
工程號	J-860	地盤	馬灣			附件		
名稱	3MM面板		採用					
材料	3MM鋁板		地盤					
顏色	UCT205600SC-3		工廠					

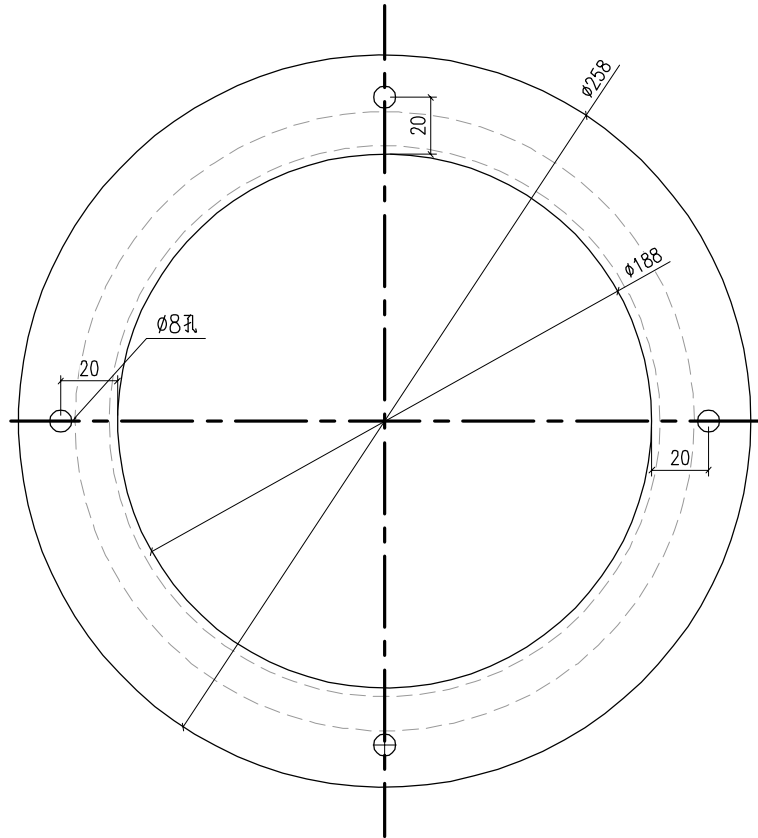
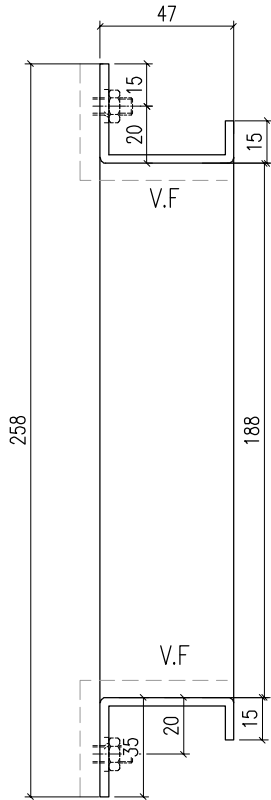
 美特鋁質 有限公司 MIDI Aluminium Fabricator Ltd.				類別		物料號	
修改	-	-		制圖	LRA	2023.9.27	圖號 3MP1
日期	-	-		復核	-	-	數量 -
				批准			位置



工程號	J-860	地盤	馬灣	附件
名稱	3MM面板	採用		
材料	3MM鋁板	地盤		
顏色	UCT205600SC-3	工廠		

 美特鋁質有限公司 MIDI Aluminium Fabricator Ltd.				類別	物料號			
				制圖	LRA	2023.9.27	圖號	3MP1-1
修改	-	-		復核	-	-	數量	-
日期	-	-		批准			位置	
序號	圖號	W	N	M	數量	位置		
1	4MP1-1	478	1	200	1	W05-52		
2	4MP1-2	638	1	300	1	W05-53		
3	4MP1-2	638	1	300	1	W05-54		
4	4MP1-3	518	1	300	1	W05-55		
5	4MP1-2	638	1	300	1	W05-56		
6	4MP1-2	638	1	300	1	W05a-43		
7	4MP1-4	588	1	300	1	W05a-44		
8	4MP1-2	638	1	300	1	W05a-45		
9	4MP1-2	638	1	300	1	W05a-46		
10	4MP1-5	548	1	300	1	W05a-47		
11	4MP1-2	638	1	300	1	W05a-48		
12	4MP1-2	638	1	300	1	W05a-49		
13	4MP1-2	638	1	300	1	W05a-50		
14	4MP1-2	638	1	300	1	W06-19		
工程號	J-860	地盤	馬灣			附件		
名稱	3MM面板		採用					
材料	3MM鋁板		地盤					
顏色	UCT205600SC-3		工廠					

 美特鋁質 有限公司 MIDI Aluminium Fabricator Ltd.				類別		物料號	
修改	-	-		制圖	LRA	2023.9.27	圖號 LQ1-1
日期	-	-		復核	-	-	數量 14
				批准			位置



工程號	J-860	地盤	馬灣	附件
名稱	3MM面板		採用	
材料	3MM鋁板		地盤	
顏色	UCT205600SC-3		工廠	