



工程指示 / 要求簡箋 ENGINEER INSTRUCTIONS(E.I.)

工程指示編號:	EI- 7238	修改版本:	-
	HK- 0084		
工程編號:	J 860	工程名稱:	馬灣(村屋)
收件人:	生統	發件人:	nero
工程項目:	後裝窗 - 廠用鋁料加工圖(第四大批) (后裝窗铝窗加工图)	日期:	16/01/2024

<input type="checkbox"/> 原合約工程包	<input type="checkbox"/> 原合約工程加 / 減賬 QT-	<input type="checkbox"/> 新工程報價 QT-
---------------------------------	--	------------------------------------

信件批核號碼/圖紙參考編號:	批核模具圖紙編號:
客戶指示附件:	管理內部批簽署:

<input type="checkbox"/> 初步鋁料 B.M.	<input type="checkbox"/> 加工拆圖, 然後生產	<input type="checkbox"/> 尺寸表
<input type="checkbox"/> 正式鋁料 B.M.	<input type="checkbox"/> 技術上資料 / 指示	<input type="checkbox"/> 報價
<input type="checkbox"/> 配件 B.M.	<input type="checkbox"/> 樣辦或貨品說明書	<input type="checkbox"/> 分判合約
<input type="checkbox"/> 其他:		

內容: 請按附件資料生產加工, 送地盤。
完成上列要求日期: 29/2/2024

國內

<input type="checkbox"/> 生產技術總監	<input type="checkbox"/> 連附件	<input type="checkbox"/> 技術部	<input type="checkbox"/> 連附件	<input type="checkbox"/> 生產部	<input type="checkbox"/> 連附件
<input type="checkbox"/> 採購部	<input type="checkbox"/> 連附件	<input checked="" type="checkbox"/> 生產統籌部	<input checked="" type="checkbox"/> 連附件	<input type="checkbox"/> 報關組	<input type="checkbox"/> 連附件
<input type="checkbox"/> 質檢部	<input type="checkbox"/> 連附件	<input type="checkbox"/> 會計部	<input type="checkbox"/> 連附件	<input type="checkbox"/> 機械設計部	<input type="checkbox"/> 連附件
<input type="checkbox"/> 香港辦	<input type="checkbox"/> 連附件	<input type="checkbox"/> 其他:			

香港

<input type="checkbox"/> 行政部	<input type="checkbox"/> 連附件	<input type="checkbox"/> 會計部	<input type="checkbox"/> 連附件	<input type="checkbox"/> 統籌部	<input type="checkbox"/> 連附件	<input type="checkbox"/> 工程部	<input type="checkbox"/> 連附件
<input type="checkbox"/> 採購部	<input type="checkbox"/> 連附件	<input type="checkbox"/> QS部	<input type="checkbox"/> 連附件	<input checked="" type="checkbox"/> 地盤管理	<input checked="" type="checkbox"/> 連附件	<input type="checkbox"/> 維修部	<input type="checkbox"/> 連附件

*發件人簽署:	h	*組別成員批核簽署:	
傳遞編號:	HK0084	項目經理簽署:	

**圖則登記表**  
DRAWING REGISTER

接收日期 Receiving Date (適用於客戶圖則)									
工程名稱 Project Title: <b>馬灣</b>	年	月	日						
工程編號 Project No: <b>J-860</b>									
分發予 Distributed To		發出日期 Issued Date							
		年	24						
		月	1						
		日	13						
圖則編號 Drg. No.	圖則名稱 Drawing Title	修訂編號 Revision No.							
50-W01	組裝圖	-							
50-W01-1	組裝圖數據表	-							
50-W01-2	組裝圖數據表	-							
50-W01a	組裝圖	-							
50-W01a-1	組裝圖數據表	-							
50-W01a-2	組裝圖數據表	-							
TH-W01	組裝圖	-							
TH-W01-1	組裝圖數據表	-							
TH-W01-2	組裝圖數據表	-							
50-W02	組裝圖	-							
50-W02-1	組裝圖數據表	-							
50-W02-2	組裝圖數據表	-							
50-W02-3	組裝圖數據表	-							
50-W02-4	組裝圖數據表	-							
50-W02-5	組裝圖數據表	-							
50-W02-6	組裝圖數據表	-							
50-W02-7	組裝圖數據表	-							
50-W02-8	組裝圖數據表	-							
50-W02-9	組裝圖數據表	-							
50-W02-10	組裝圖數據表	-							
50-W02-11	組裝圖數據表	-							
50-W02-12	組裝圖數據表	-							
TH-W02	組裝圖	-							
TH-W02-1	組裝圖數據表	-							
TH-W02-2	組裝圖數據表	-							
50-W10	組裝圖	-							
50-W10-1	組裝圖數據表	-							

**圖則登記表**  
DRAWING REGISTER

接收日期 Receiving Date (適用於客戶圖則)									
工程名稱 Project Title: <b>馬灣</b>	年	月	日						
工程編號 Project No: <b>J-860</b>									
分發予 Distributed To		發出日期 Issued Date							
		年	24						
		月	1						
		日	13						
圖則編號 Drg. No.	圖則名稱 Drawing Title	修訂編號 Revision No.							
50-W10-2	組裝圖數據表	-							
860-W04b-Z1	組裝圖	-							
860-W04b-Z1a	組裝圖數據表	-							
860-W04a/5-Z1	組裝圖	-							
860-W04a/5-Z1a	組裝圖數據表	-							
50-W05	組裝圖	-							
50-W05-1	組裝圖數據表	-							
50-W05-2	組裝圖數據表	-							
50-W05a	組裝圖	-							
50-W05a-1	組裝圖數據表	-							
50-W05a-2	組裝圖數據表	-							
50-W05a-3	組裝圖數據表	-							
TH-W05	組裝圖	-							
TH-W05-1	組裝圖數據表	-							
TH-W05-2	組裝圖數據表	-							
860-W18/07-Z1	組裝圖	-							
860-W18/07-Z1a	組裝圖數據表	-							
860-W34a/58-Z1	組裝圖	-							
860-W34a/58-Z1a	組裝圖數據表	-							
860-W34c/5-Z1	組裝圖	-							
860-W34c/5-Z1a	組裝圖數據表	-							
860-W34cR/8-Z1	組裝圖	-							
860-W34cR/8-Z1a	組裝圖數據表	-							
860-W35/12-Z1	組裝圖	-							
860-W35/12-Z1a	組裝圖數據表	-							
860-FY1	多點鎖放樣	-							
860-FY1-1	多點鎖放樣	-							



**圖則登記表**  
DRAWING REGISTER

接收日期 Receiving Date (適用於客戶圖則)									
工程名稱 Project Title: <b>馬灣</b>	年	月	日	年	月	日	年	月	日
工程編號 Project No: <b>J-860</b>									
分發予 Distributed To		發出日期 Issued Date							
		年	24						
		月	1						
		日	13						
圖則編號 Drg. No.	圖則名稱 Drawing Title	修訂編號 Revision No.							
X86204-P3	型材加工图	-							
X86386-P1	型材加工图	-							
X86386-P2	型材加工图	-							
X86386-P3	型材加工图	-							
X86386-P4	型材加工图	-							
X86386-P5	型材加工图	-							
X86386-P6	型材加工图	-							
X86386-P7	型材加工图	-							
X86386-P8	型材加工图	-							
X86386-P9	型材加工图	-							
X86386-P10	型材加工图	-							
X86386-P11	型材加工图	-							
X86386-P12	型材加工图	-							
X86386-P13	型材加工图	-							
X86387-P1	型材加工图	-							
X86387-P2	型材加工图	-							
X86387-P3	型材加工图	-							
X86387-P4	型材加工图	-							
X86387-P5	型材加工图	-							
X86387-P6	型材加工图	-							
X86387-P7	型材加工图	-							
X86387-P8	型材加工图	-							
X86387-P9	型材加工图	-							
X86387-P10	型材加工图	-							
X86387-P11	型材加工图	-							
X86387-P12	型材加工图	-							
X86209-P1	型材加工图	-							

**圖則登記表**  
DRAWING REGISTER

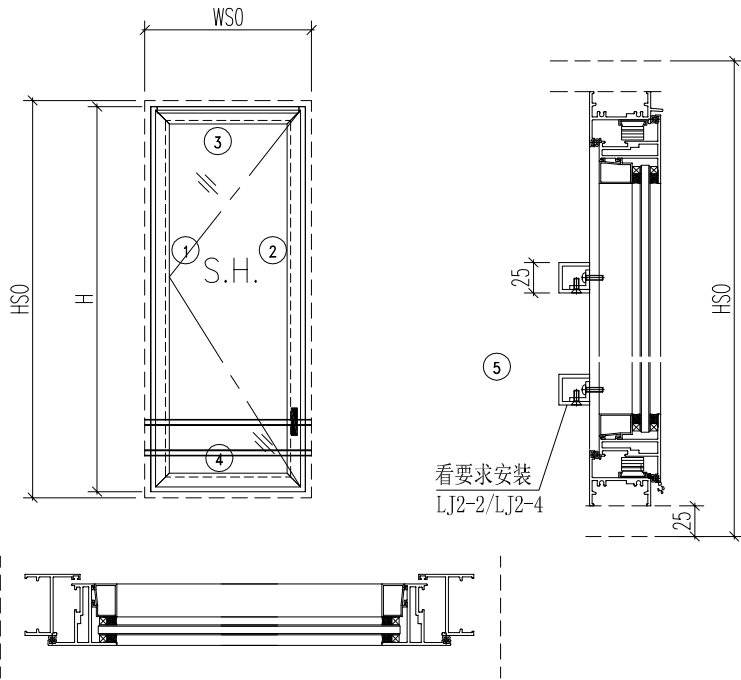
接收日期 Receiving Date (適用於客戶圖則)									
工程名稱 Project Title: <b>馬灣</b>	年	月	日						
工程編號 Project No: <b>J-860</b>									
分發予 Distributed To		發出日期 Issued Date							
		年	24						
		月	1						
		日	13						
圖則編號 Drg. No.		修訂編號 Revision No.							
圖則名稱 Drawing Title									
X86209-P2	型材加工图	-							
X86209-P3	型材加工图	-							
X86209-P4	型材加工图	-							
X86209-P5	型材加工图	-							
X86209-P6	型材加工图	-							
JM1052-P1	型材加工图	-							
JM1052-P2	型材加工图	-							
JM1052-P3	型材加工图	-							
JM1052-P4	型材加工图	-							
JM1052-P5	型材加工图	-							
JM1052-P6	型材加工图	-							
X86528-P1	型材加工图	-							
X86528-P2	型材加工图	-							
JMFG0046-P1	型材加工图	-							
JMB034-P1	型材加工图	-							
JMB034-P2	型材加工图	-							
X86199-P1	型材加工图	-							
X86199-P1a	型材加工图	-							
X86199-P2	型材加工图	-							
X86199-P2a	型材加工图	-							
X86199-P3	型材加工图	-							
X86199-P3a	型材加工图	-							
X86199-P4	型材加工图	-							
X86199-P4a	型材加工图	-							
X86199-P5	型材加工图	-							
X86199-P5a	型材加工图	-							
X86199-P6	型材加工图	-							





美特鋁質 有限公司  
MIDI Aluminium Fabricator Ltd.

類別		物料號		
制圖	LRA	2024. 1. 16	圖號	50-W01
修改	-	-	數量	
日期	-	-	位置	



- 注意：
1. 玻璃線橫碰企
  2. 窗玉搭位7mm
  3. SH窗玉裝HHMS16-B扇撐
  4. 生窗底部需開去水孔
  5. 裝3組扣碼
  6. SH窗用立興配件, 鎖3點
  7. SH窗需裝窗拈框上裝1支
  8. 滴水線比窗玉每頭長1mm

工程號	J-860	地盤	馬灣
名稱	鋁窗組裝圖	探	用
材料	詳見加工圖	地盤	
顏色	--	工廠	

附件

数据表见: 50-W01-1~2

 美特鋁質 有限公司 MIDI Aluminium Fabricator Ltd.				類別		物料號		
				制圖	LRA	2024.1.16	圖號	50-W01-1
修改	-	-		復核	-	-	數量	
日期	-	-		批准			位置	
窗 中	窗號	W01-66	幅数	1	WSO	750		
					HSO	1090		
	W	700			位置	LOT 106-GF		
	H	1040						
序號	料號	名稱	出筍	長度	支/幅	加工說明		
1	X86385	50生邊企	直口	1040	1	X86385-W01/66-1L		
2	X86385	50生邊企	直口	1040	1	X86385-W01/66-1R		
3	X86386	50頂橫	避位	664	1	X86386-W01/66-1		
4	X86387	50生底橫	避位	654	1	X86387-W01/66-1		
5						无拦河		
窗玉用料								
1	X86199	50窗玉企	45°	1002	1	X86199-W01/66-1		
2	X86199	50窗玉企	45°	1002	1	X86199-W01/66-2		
3	X86199	50窗玉橫	45°	662	1	X86199-W01/66-3		
4	X86199	50窗玉橫	45°	662	1	X86199-W01/66-4		
5	X86202	50玻璃線-企	直口	926.2	1	X86202-W01/66-1		
6	X86202	50玻璃線-企	直口	926.2	1			
7	X86202	50玻璃線-橫	直口	550	2			
窗 中	窗號	W01-70	幅数	1	WSO	750		
					HSO	1000		
	W	700			位置	LOT 88EXT-GF		
	H	950						
序號	料號	名稱	出筍	長度	支/幅	加工說明		
1	X86385	50生邊企	直口	950	1	X86385-W01/70-1L		
2	X86385	50生邊企	直口	950	1	X86385-W01/70-1R		
3	X86386	50頂橫	避位	664	1	X86386-W01/70-1		
4	X86387	50生底橫	避位	654	1	X86387-W01/70-1		
5						无拦河		
窗玉用料								
1	X86199	50窗玉企	45°	912	1	X86199-W01/70-1		
2	X86199	50窗玉企	45°	912	1	X86199-W01/70-2		
3	X86199	50窗玉橫	45°	662	1	X86199-W01/70-3		
4	X86199	50窗玉橫	45°	662	1	X86199-W01/70-4		
5	X86202	50玻璃線-企	直口	836.2	1	X86202-W01/70-1		
6	X86202	50玻璃線-企	直口	836.2	1			
7	X86202	50玻璃線-橫	直口	550	2			
工程號	J-860	地盤	马湾		附 件	組裝圖見：50-W01		
名稱	鋁窗組裝圖		探	用				
材料	詳見加工圖		地盤					
顏色	--		工廠					

 美特鋁質 有限公司 MIDI Aluminium Fabricator Ltd.				類別		物料號	
				制圖	LRA	2024. 1. 16	圖號 50-W01-2
修改	-	-		復核	-	-	數量
日期	-	-		批准			位置

(This area is intentionally left blank for drawing content.)							
--	--	--	--	--	--	--	--

窗中	窗號	W01-71	幅数	1	WSO	650
					HSO	1260
	W	600			位置	LOT 88EXT-GF
	H	1210				

序號	料號	名稱	出筍	長度	支/幅	加工說明
1	X86385	50生邊企	直口	1210	1	X86385-W01/71-1L
2	X86385	50生邊企	直口	1210	1	X86385-W01/71-1R
3	X86386	50頂橫	避位	564	1	X86386-W01/71-1
4	X86387	50生底橫	避位	554	1	X86387-W01/71-1
5						无拦河

窗玉用料

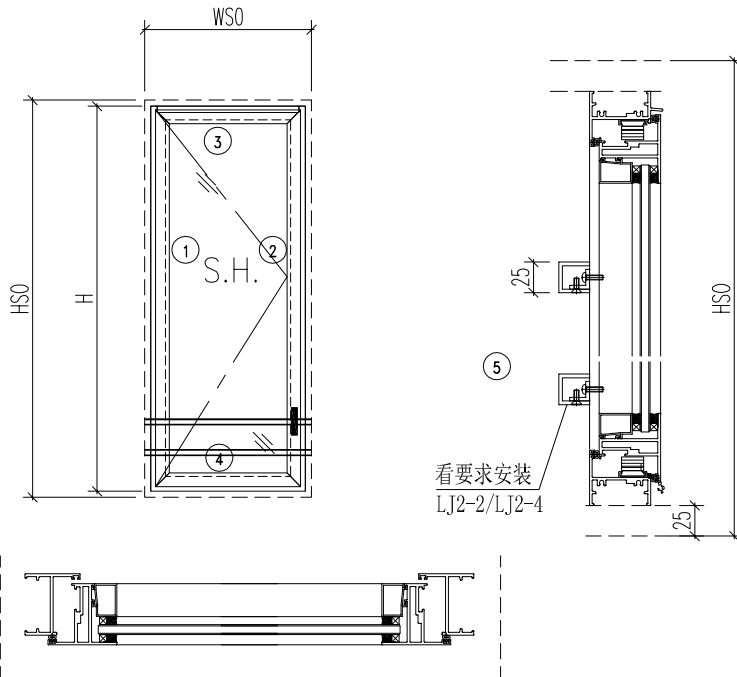
1	X86199	50窗玉企	45°	1172	1	X86199-W01/71-1
2	X86199	50窗玉企	45°	1172	1	X86199-W01/71-2
3	X86199	50窗玉橫	45°	562	1	X86199-W01/71-3
4	X86199	50窗玉橫	45°	562	1	X86199-W01/71-4
5	X86202	50玻璃線-企	直口	1096.2	1	X86202-W01/71-1
6	X86202	50玻璃線-企	直口	1096.2	1	
7	X86202	50玻璃線-橫	直口	450	2	

工程號	J-860	地盤	马湾	附 件	組裝圖見：50-W01
名稱	鋁窗組裝圖		探用		
材料	詳見加工圖		地盤		
顏色	--		工廠		



美特鋁質 有限公司  
MIDI Aluminium Fabricator Ltd.

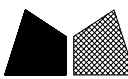
類別		物料號		
制圖	LRA	2024. 1. 16	圖號	50-W01a
修改	-	-	數量	
日期	-	-	位置	
復核	-	-		
批准				



- 注意：
1. 玻璃線橫碰企
  2. 窗玉搭位7mm
  3. SH窗玉裝HHMS16-B扇撐
  4. 生窗底部需開去水孔
  5. 裝3組扣碼
  6. SH窗用立興配件, 鎖3點
  7. SH窗需裝窗拈框上裝1支
  8. 滴水線比窗玉每頭長1mm

工程號	J-860	地盤	马湾	附 件
名稱	鋁窗組裝圖	探	用	
材料	详见加工图	地盤		
顏色	--	工廠		

数据表见: 50-W01a-1~2

 <b>美特鋁質</b> 有限公司 MIDI Aluminium Fabricator Ltd.				類別		物料號	
				制圖	LRA	2024.1.16	圖號 50-W01a-1
修改	-	-		復核	-	-	數量
日期	-	-		批准			位置
窗 中	窗號	W01a-66	幅数	2	WSO	750	
					HSO	1100	
	W	700			位置	LOT STT679TW-1F	
	H	1050					
序號	料號	名稱	出筍	長度	支/幅	加工說明	
1	X86385	50生邊企	直口	1050	1	X86385-W01a/66-1L	
2	X86385	50生邊企	直口	1050	1	X86385-W01a/66-1R	
3	X86386	50頂橫	避位	664	1	X86386-W01a/66-1	
4	X86387	50生底橫	避位	654	1	X86387-W01a/66-1	
5						无拦河	
窗玉用料							
1	X86199	50窗玉企	45°	1012	1	X86199-W01a/66-1	
2	X86199	50窗玉企	45°	1012	1	X86199-W01a/66-2	
3	X86199	50窗玉橫	45°	662	1	X86199-W01a/66-3	
4	X86199	50窗玉橫	45°	662	1	X86199-W01a/66-4	
5	X86202	50玻璃線-企	直口	936.2	1	X86202-W01a/66-1	
6	X86202	50玻璃線-企	直口	936.2	1		
7	X86202	50玻璃線-橫	直口	550	2		
窗 中	窗號	W01a-67	幅数	1	WSO	650	
					HSO	850	
	W	600			位置	LOT 88EXT-GF	
	H	800					
序號	料號	名稱	出筍	長度	支/幅	加工說明	
1	X86385	50生邊企	直口	800	1	X86385-W01a/67-1L	
2	X86385	50生邊企	直口	800	1	X86385-W01a/67-1R	
3	X86386	50頂橫	避位	564	1	X86386-W01a/67-1	
4	X86387	50生底橫	避位	554	1	X86387-W01a/67-1	
5						无拦河	
窗玉用料							
1	X86199	50窗玉企	45°	762	1	X86199-W01a/67-1	
2	X86199	50窗玉企	45°	762	1	X86199-W01a/67-2	
3	X86199	50窗玉橫	45°	562	1	X86199-W01a/67-3	
4	X86199	50窗玉橫	45°	562	1	X86199-W01a/67-4	
5	X86202	50玻璃線-企	直口	686.2	1	X86202-W01a/67-1	
6	X86202	50玻璃線-企	直口	686.2	1		
7	X86202	50玻璃線-橫	直口	450	2		
工程號	J-860	地盤	马湾		附 件	組裝圖見：50-W01a	
名稱	鋁窗組裝圖		探 用				
材 料	詳見加工圖		地盤				
顏 色	--		工廠				

 美特鋁質 有限公司 MIDI Aluminium Fabricator Ltd.				類別		物料號	
				制圖	LRA	2024. 1. 16	圖號 50-W01a-2
修改	-	-		復核	-	-	數量
日期	-	-		批准			位置

--	--	--	--	--	--	--	--

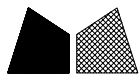
窗	窗號	W01a-68	幅数	1	WSO	960
					HSO	1190
	W	910			位置	LOT 88EXT-GF
	H	1140				

序號	料號	名稱	出筍	長度	支/幅	加工說明
1	X86385	50生邊企	直口	1140	1	X86385-W01a/68-1L
2	X86385	50生邊企	直口	1140	1	X86385-W01a/68-1R
3	X86386	50頂橫	避位	874	1	X86386-W01a/68-1
4	X86387	50生底橫	避位	864	1	X86387-W01a/68-1
5						无拦河

窗玉用料

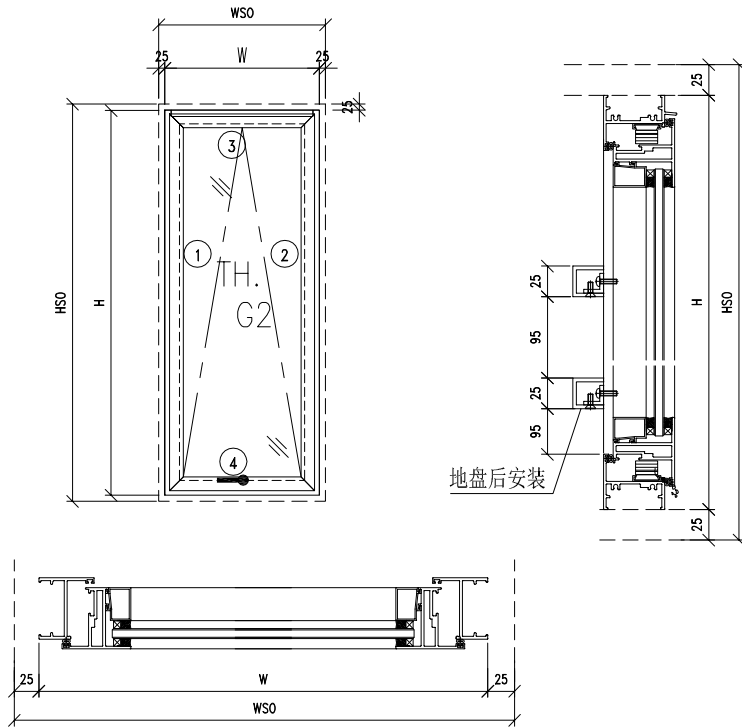
1	X86199	50窗玉企	45°	1102	1	X86199-W01a/68-1
2	X86199	50窗玉企	45°	1102	1	X86199-W01a/68-2
3	X86199	50窗玉橫	45°	872	1	X86199-W01a/68-3
4	X86199	50窗玉橫	45°	872	1	X86199-W01a/68-4
5	X86202	50玻璃線-企	直口	1026.2	1	X86202-W01a/68-1
6	X86202	50玻璃線-企	直口	1026.2	1	
7	X86202	50玻璃線-橫	直口	760	2	

工程號	J-860	地盤	马湾	附 件	組裝圖見：50-W01a
名稱	鋁窗組裝圖		探用		
材料	詳見加工圖		地盤		
顏色	--		工廠		



美特鋁質 有限公司  
MIDI Aluminium Fabricator Ltd.

類別		物料號		
制圖	LRA	2024. 1. 16	圖號	TH-W01
修改	-	-	數量	
日期	-	-	位置	
復核	-	-		
批准				




- 注意:
1. 玻璃線橫碰企
  2. 窗玉搭位7mm
  3. SH窗玉裝HHMS16-B扇撐
  4. 生窗底部需開去水孔
  5. 裝3組扣碼
  6. SH窗用立興配件, 鎖3點
  7. SH窗需裝窗拈框上裝1支
  8. 滴水線比窗玉每頭長1mm

工程號	J-860	地盤	马湾
名稱	鋁窗組裝圖	探	用
材料	详见加工图	地盤	
顏色	--	工廠	

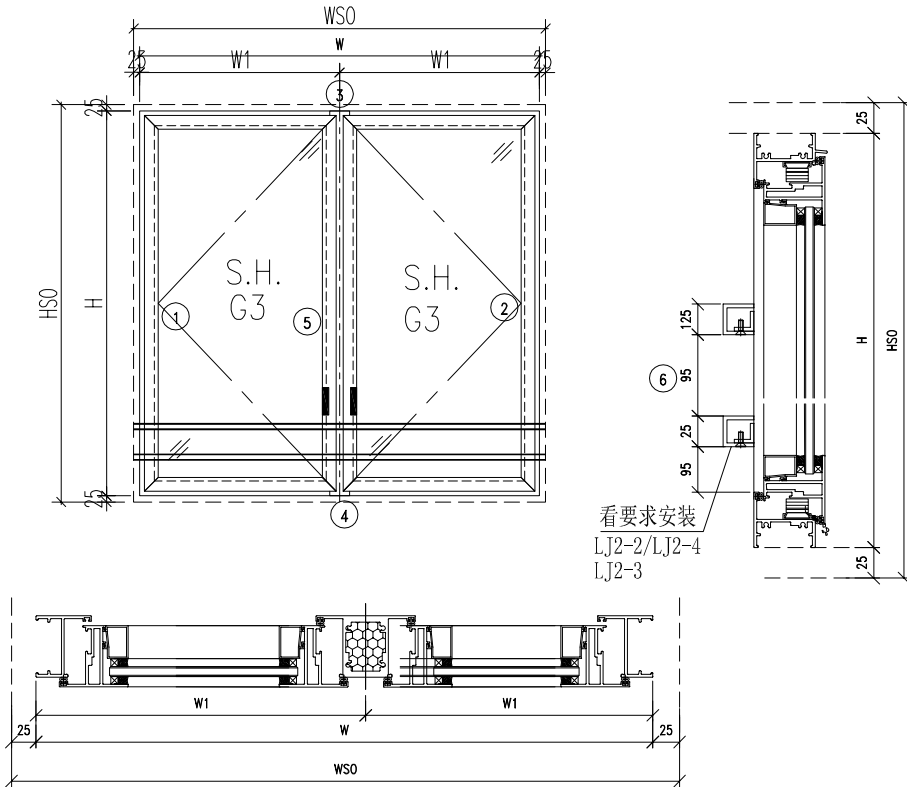
附件

数据表见: TH-W01-1~2

 美特鋁質 有限公司 MIDI Aluminium Fabricator Ltd.				類別		物料號	
				制圖	LRA	2024.1.16	圖號 TH-W01-1
修改	-	-		復核	-	-	數量
日期	-	-		批准			位置
窗 加	窗號	W01-67	幅数	1	WSO	720	
					HSO	580	
	W	670			位置	LOT 5-GF	
	H	530					
序號	料號	名稱	出筍	長度	支/幅	加工說明	
1	X86385	50生邊企	直口	530	1	X86385-W01/67-1L	
2	X86385	50生邊企	直口	530	1	X86385-W01/67-1R	
3	X86386	50頂橫	避位	634	1	X86386-W01/67-1	
4	X86387	50生底橫	避位	624	1	X86387-W01/67-1	
5						无拦河	
窗玉用料							
1	X86199	50窗玉企	45°	492	1	X86199-W01/67-1	
2	X86199	50窗玉企	45°	492	1	X86199-W01/67-2	
3	X86199	50窗玉橫	45°	632	1	X86199-W01/67-3	
4	X86199	50窗玉橫	45°	632	1	X86199-W01/67-4	
5	X86202	50玻璃線-企	直口	416.2	2		
6	X86202	50玻璃線-橫	直口	520	1	X86202-W01/67-1	
7	X86202	50玻璃線-橫	直口	520	1		
窗 加	窗號	W01-68	幅数	1	WSO	730	
					HSO	500	
	W	680			位置	LOT 5-GF	
	H	450					
序號	料號	名稱	出筍	長度	支/幅	加工說明	
1	X86385	50生邊企	直口	450	1	X86385-W01/68-1L	
2	X86385	50生邊企	直口	450	1	X86385-W01/68-1R	
3	X86386	50頂橫	避位	644	1	X86386-W01/68-1	
4	X86387	50生底橫	避位	634	1	X86387-W01/68-1	
5						无拦河	
窗玉用料							
1	X86199	50窗玉企	45°	412	1	X86199-W01/68-1	
2	X86199	50窗玉企	45°	412	1	X86199-W01/68-2	
3	X86199	50窗玉橫	45°	642	1	X86199-W01/68-3	
4	X86199	50窗玉橫	45°	642	1	X86199-W01/68-4	
5	X86202	50玻璃線-企	直口	336.2	2		
6	X86202	50玻璃線-橫	直口	530	1	X86202-W01/68-1	
7	X86202	50玻璃線-橫	直口	530	1		
工程號	J-860	地盤	马湾		附 件	組裝圖見：TH-W01	
名稱	鋁窗組裝圖		探	用			
材料	詳見加工圖		地盤				
顏色	--		工廠				

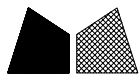
 美特鋁質 有限公司 MIDI Aluminium Fabricator Ltd.				類別		物料號	
				制圖	LRA	2024.1.16	圖號 TH-W01-2
修改	-	-		復核	-	-	數量
日期	-	-		批准			位置
窗	窗號	W01-69	幅数	1	WSO	800	
					HSO	980	
	W	750			位置	LOT 5-GF	
	H	930					
序號	料號	名稱	出筍	長度	支/幅	加工說明	
1	X86385	50生邊企	直口	930	1	X86385-W01/69-1L	
2	X86385	50生邊企	直口	930	1	X86385-W01/69-1R	
3	X86386	50頂橫	避位	714	1	X86386-W01/69-1	
4	X86387	50生底橫	避位	704	1	X86387-W01/69-1	
5						无拦河	
窗玉用料							
1	X86199	50窗玉企	45°	892	1	X86199-W01/69-1	
2	X86199	50窗玉企	45°	892	1	X86199-W01/69-2	
3	X86199	50窗玉橫	45°	712	1	X86199-W01/69-3	
4	X86199	50窗玉橫	45°	712	1	X86199-W01/69-4	
5	X86202	50玻璃線-企	直口	816.2	2		
6	X86202	50玻璃線-橫	直口	600	1	X86202-W01/69-1	
7	X86202	50玻璃線-橫	直口	600	1		
窗	窗號	W01-72	幅数	1	WSO	750	
					HSO	1100	
	W	700			位置	LOT 246-RF	
	H	1050					
序號	料號	名稱	出筍	長度	支/幅	加工說明	
1	X86385	50生邊企	直口	1050	1	X86385-W01/72-1L	
2	X86385	50生邊企	直口	1050	1	X86385-W01/72-1R	
3	X86386	50頂橫	避位	664	1	X86386-W01/72-1	
4	X86387	50生底橫	避位	654	1	X86387-W01/72-1	
5						无拦河	
窗玉用料							
1	X86199	50窗玉企	45°	1012	1	X86199-W01/72-1	
2	X86199	50窗玉企	45°	1012	1	X86199-W01/72-2	
3	X86199	50窗玉橫	45°	662	1	X86199-W01/72-3	
4	X86199	50窗玉橫	45°	662	1	X86199-W01/72-4	
5	X86202	50玻璃線-企	直口	936.2	2		
6	X86202	50玻璃線-橫	直口	550	1	X86202-W01/72-1	
7	X86202	50玻璃線-橫	直口	550	1		
工程號	J-860	地盤	馬灣		附件	組裝圖見：TH-W01	
名稱	鋁窗組裝圖		探用				
材料	詳見加工圖		地盤				
顏色	--		工廠				

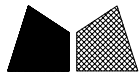
 美特鋁質 有限公司 MIDI Aluminium Fabricator Ltd.				類別		物料號	
修改	-	-		制圖	LRA	2024. 1. 16	圖號 50-W02
日期	-	-		復核	-	-	數量
				批准			位置




- 注意:
1. 玻璃線橫碰企
  2. 窗玉搭位7mm
  3. SH窗玉裝HHMS16-B扇撐
  4. 生窗底部需開去水孔
  5. 裝3組扣碼
  6. SH窗用立興配件, 鎖3點
  7. SH窗需裝窗拈框上裝1支
  8. 滴水線比窗玉每頭長1mm

工程號	J-860	地盤	马湾	附 件	数据表见: 50-W02-1~12
名稱	鋁窗組裝圖		探 用		
材 料	详见加工图		地盤		
顏 色	--		工廠		


 <b>美特鋁質</b> 有限公司 MIDI Aluminium Fabricator Ltd.				類別		物料號	
				制圖	LRA	2024. 1. 16	圖號 50-W02-1
修改	-	-		復核	-	-	數量
日期	-	-		批准			位置
窗中	窗號	W02-119	幅数	1	WSO	940	
					HSO	800	
	W	890			位置	LOT 106-2F	
	H	750					
序號	料號	名稱	出筍	長度	支/幅	加工說明	
1	X86385	50生邊企	直口	750	1	X86385-W02/119-1L	
2	X86385	50生邊企	直口	750	1	X86385-W02/119-1R	
3	X86386	50頂橫	避位	854	1	X86386-W02/119-1	
4	X86387	50生底橫	避位	844	1	X86387-W02/119-1	
5	X86207	50左生右生	避位	704	1	X86207-W02/119-1	
6						无拦河	
窗玉用料							
1	X86199	50窗玉企	45°	712	1	X86199-W02/119-1	
2	X86199	50窗玉企	45°	712	1	X86199-W02/119-2	
3	X86199	50窗玉企	45°	712	1	X86199-W02/119-3	
4	X86199	50窗玉企	45°	712	1	X86199-W02/119-4	
5	X86199	50窗玉橫	45°	411.5	1	X86199-W02/119-5	
6	X86199	50窗玉橫	45°	411.5	1	X86199-W02/119-6	
7	X86199	50窗玉橫	45°	411.5	1	X86199-W02/119-7	
8	X86199	50窗玉橫	45°	411.5	1	X86199-W02/119-8	
9	X86202	50玻璃線-企	直口	636.2	1	X86202-W02/119-1	
10	X86202	50玻璃線-企	直口	636.2	1	X86202-W02/119-2	
11	X86202	50玻璃線-企	直口	636.2	2		
12	X86202	50玻璃線-橫	直口	299.5	4		
窗中	窗號	W02-120	幅数	1	WSO	950	
					HSO	870	
	W	900			位置	LOT 106-2F	
	H	820					
序號	料號	名稱	出筍	長度	支/幅	加工說明	
1	X86385	50生邊企	直口	820	1	X86385-W02/120-1L	
2	X86385	50生邊企	直口	820	1	X86385-W02/120-1R	
3	X86386	50頂橫	避位	864	1	X86386-W02/120-1	
4	X86387	50生底橫	避位	854	1	X86387-W02/120-1	
5	X86207	50左生右生	避位	774	1	X86207-W02/120-1	
6						无拦河	
窗玉用料							
1	X86199	50窗玉企	45°	782	1	X86199-W02/120-1	
2	X86199	50窗玉企	45°	782	1	X86199-W02/120-2	
3	X86199	50窗玉企	45°	782	1	X86199-W02/120-3	
4	X86199	50窗玉企	45°	782	1	X86199-W02/120-4	
5	X86199	50窗玉橫	45°	416.5	1	X86199-W02/120-5	
6	X86199	50窗玉橫	45°	416.5	1	X86199-W02/120-6	
7	X86199	50窗玉橫	45°	416.5	1	X86199-W02/120-7	
8	X86199	50窗玉橫	45°	416.5	1	X86199-W02/120-8	
9	X86202	50玻璃線-企	直口	706.2	1	X86202-W02/120-1	
10	X86202	50玻璃線-企	直口	706.2	1	X86202-W02/120-2	
11	X86202	50玻璃線-企	直口	706.2	2		
12	X86202	50玻璃線-橫	直口	304.5	4		
工程號	J-860	地盤	马湾			附 件	組裝圖見：50-W02
名稱	鋁窗組裝圖			探	用		
材料	詳見加工圖			地盤			
顏色	--			工廠			


 <b>美特鋁質</b> 有限公司 MIDI Aluminium Fabricator Ltd.				類別		物料號	
				制圖	LRA	2024.1.16	圖號 50-W02-2
修改	-	-		復核	-	-	數量
日期	-	-		批准			位置
窗中	窗號	W02-122	幅数	1	WSO	940	
					HSO	1100	
	W	890			位置	LOT 106-2F	
	H	1050					
序號	料號	名稱	出筍	長度	支/幅	加工說明	
1	X86385	50生邊企	直口	1050	1	X86385-W02/122-1L	
2	X86385	50生邊企	直口	1050	1	X86385-W02/122-1R	
3	X86386	50頂橫	避位	854	1	X86386-W02/122-1	
4	X86387	50生底橫	避位	844	1	X86387-W02/122-1	
5	X86207	50左生右生	避位	1004	1	X86207-W02/122-1	
6	JM3034	25*25*3鋁通	避位	870	2	JM3034-W02/122-1	
窗玉用料							
1	X86199	50窗玉企	45°	1012	1	X86199-W02/122-1	
2	X86199	50窗玉企	45°	1012	1	X86199-W02/122-2	
3	X86199	50窗玉企	45°	1012	1	X86199-W02/122-3	
4	X86199	50窗玉企	45°	1012	1	X86199-W02/122-4	
5	X86199	50窗玉橫	45°	411.5	1	X86199-W02/122-5	
6	X86199	50窗玉橫	45°	411.5	1	X86199-W02/122-6	
7	X86199	50窗玉橫	45°	411.5	1	X86199-W02/122-7	
8	X86199	50窗玉橫	45°	411.5	1	X86199-W02/122-8	
9	X86202	50玻璃線-企	直口	936.2	1	X86202-W02/122-1	
10	X86202	50玻璃線-企	直口	936.2	1	X86202-W02/122-2	
11	X86202	50玻璃線-企	直口	936.2	2		
12	X86202	50玻璃線-橫	直口	299.5	4		
窗中	窗號	W02-123	幅数	1	WSO	950	
					HSO	1180	
	W	900			位置	LOT 106-1F	
	H	1130					
序號	料號	名稱	出筍	長度	支/幅	加工說明	
1	X86385	50生邊企	直口	1130	1	X86385-W02/123-1L	
2	X86385	50生邊企	直口	1130	1	X86385-W02/123-1R	
3	X86386	50頂橫	避位	864	1	X86386-W02/123-1	
4	X86387	50生底橫	避位	854	1	X86387-W02/123-1	
5	X86207	50左生右生	避位	1084	1	X86207-W02/123-1	
6						无拦河	
窗玉用料							
1	X86199	50窗玉企	45°	1092	1	X86199-W02/123-1	
2	X86199	50窗玉企	45°	1092	1	X86199-W02/123-2	
3	X86199	50窗玉企	45°	1092	1	X86199-W02/123-3	
4	X86199	50窗玉企	45°	1092	1	X86199-W02/123-4	
5	X86199	50窗玉橫	45°	416.5	1	X86199-W02/123-5	
6	X86199	50窗玉橫	45°	416.5	1	X86199-W02/123-6	
7	X86199	50窗玉橫	45°	416.5	1	X86199-W02/123-7	
8	X86199	50窗玉橫	45°	416.5	1	X86199-W02/123-8	
9	X86202	50玻璃線-企	直口	1016.2	1	X86202-W02/123-1	
10	X86202	50玻璃線-企	直口	1016.2	1	X86202-W02/123-2	
11	X86202	50玻璃線-企	直口	1016.2	2		
12	X86202	50玻璃線-橫	直口	304.5	4		
工程號	J-860	地盤	马湾		附件		
名稱	鋁窗組裝圖		探用				
材料	详见加工圖		地盤				
顏色	--		工廠				
					組裝圖見：50-W02		

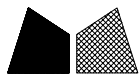
 美特鋁質 有限公司 MIDI Aluminium Fabricator Ltd.				類別		物料號		
				制圖	LRA	2024.1.16	圖號	50-W02-3
修改	-	-		復核	-	-	數量	
日期	-	-		批准			位置	
窗	窗號	W02-124	幅数	1	WSO	940		
					HSO	1070		
	W	890			位置	LOT 106-1F		
	H	1020						
序號	料號	名稱	出筍	長度	支/幅	加工說明		
1	X86385	50生邊企	直口	1020	1	X86385-W02/124-1L		
2	X86385	50生邊企	直口	1020	1	X86385-W02/124-1R		
3	X86386	50頂橫	避位	854	1	X86386-W02/124-1		
4	X86387	50生底橫	避位	844	1	X86387-W02/124-1		
5	X86207	50左生右生	避位	974	1	X86207-W02/124-1		
6	JM3034	25*25*3鋁通	避位	870	2	JM3034-W02/124-1		
窗玉用料								
1	X86199	50窗玉企	45°	982	1	X86199-W02/124-1		
2	X86199	50窗玉企	45°	982	1	X86199-W02/124-2		
3	X86199	50窗玉企	45°	982	1	X86199-W02/124-3		
4	X86199	50窗玉企	45°	982	1	X86199-W02/124-4		
5	X86199	50窗玉橫	45°	411.5	1	X86199-W02/124-5		
6	X86199	50窗玉橫	45°	411.5	1	X86199-W02/124-6		
7	X86199	50窗玉橫	45°	411.5	1	X86199-W02/124-7		
8	X86199	50窗玉橫	45°	411.5	1	X86199-W02/124-8		
9	X86202	50玻璃線-企	直口	906.2	1	X86202-W02/124-1		
10	X86202	50玻璃線-企	直口	906.2	1	X86202-W02/124-2		
11	X86202	50玻璃線-企	直口	906.2	2			
12	X86202	50玻璃線-橫	直口	299.5	4			
窗	窗號	W02-125	幅数	1	WSO	950		
					HSO	1080		
	W	900			位置	LOT 106-1F		
	H	1030						
序號	料號	名稱	出筍	長度	支/幅	加工說明		
1	X86385	50生邊企	直口	1030	1	X86385-W02/125-1L		
2	X86385	50生邊企	直口	1030	1	X86385-W02/125-1R		
3	X86386	50頂橫	避位	864	1	X86386-W02/125-1		
4	X86387	50生底橫	避位	854	1	X86387-W02/125-1		
5	X86207	50左生右生	避位	984	1	X86207-W02/125-1		
6						无拦河		
窗玉用料								
1	X86199	50窗玉企	45°	992	1	X86199-W02/125-1		
2	X86199	50窗玉企	45°	992	1	X86199-W02/125-2		
3	X86199	50窗玉企	45°	992	1	X86199-W02/125-3		
4	X86199	50窗玉企	45°	992	1	X86199-W02/125-4		
5	X86199	50窗玉橫	45°	416.5	1	X86199-W02/125-5		
6	X86199	50窗玉橫	45°	416.5	1	X86199-W02/125-6		
7	X86199	50窗玉橫	45°	416.5	1	X86199-W02/125-7		
8	X86199	50窗玉橫	45°	416.5	1	X86199-W02/125-8		
9	X86202	50玻璃線-企	直口	916.2	1	X86202-W02/125-1		
10	X86202	50玻璃線-企	直口	916.2	1	X86202-W02/125-2		
11	X86202	50玻璃線-企	直口	916.2	2			
12	X86202	50玻璃線-橫	直口	304.5	4			
工程號	J-860	地盤	马湾			附 件	組裝圖見：50-W02	
名稱	鋁窗組裝圖			探	用			
材料	詳見加工圖			地盤				
顏色	--			工廠				

 <b>美特鋁質</b> 有限公司 MIDI Aluminium Fabricator Ltd.				類別		物料號	
				制圖	LRA	2024.1.16	圖號 50-W02-4
修改	-	-		復核	-	-	數量
日期	-	-		批准			位置
窗	窗號	W02-126	幅数	1	WSO	950	
					HSO	1180	
	W	900			位置	LOT 106-GF	
	H	1130					
序號	料號	名稱	出筍	長度	支/幅	加工說明	
1	X86385	50生邊企	直口	1130	1	X86385-W02/126-1L	
2	X86385	50生邊企	直口	1130	1	X86385-W02/126-1R	
3	X86386	50頂橫	避位	864	1	X86386-W02/126-1	
4	X86387	50生底橫	避位	854	1	X86387-W02/126-1	
5	X86207	50左生右生	避位	1084	1	X86207-W02/126-1	
6						无拦河	
窗玉用料							
1	X86199	50窗玉企	45°	1092	1	X86199-W02/126-1	
2	X86199	50窗玉企	45°	1092	1	X86199-W02/126-2	
3	X86199	50窗玉企	45°	1092	1	X86199-W02/126-3	
4	X86199	50窗玉企	45°	1092	1	X86199-W02/126-4	
5	X86199	50窗玉橫	45°	416.5	1	X86199-W02/126-5	
6	X86199	50窗玉橫	45°	416.5	1	X86199-W02/126-6	
7	X86199	50窗玉橫	45°	416.5	1	X86199-W02/126-7	
8	X86199	50窗玉橫	45°	416.5	1	X86199-W02/126-8	
9	X86202	50玻璃線-企	直口	1016.2	1	X86202-W02/126-1	
10	X86202	50玻璃線-企	直口	1016.2	1	X86202-W02/126-2	
11	X86202	50玻璃線-企	直口	1016.2	2		
12	X86202	50玻璃線-橫	直口	304.5	4		
窗	窗號	W02-129	幅数	1	WSO	850	
					HSO	1290	
	W	800			位置	LOT 88EXT-1F	
	H	1240					
序號	料號	名稱	出筍	長度	支/幅	加工說明	
1	X86385	50生邊企	直口	1240	1	X86385-W02/129-1L	
2	X86385	50生邊企	直口	1240	1	X86385-W02/129-1R	
3	X86386	50頂橫	避位	764	1	X86386-W02/129-1	
4	X86387	50生底橫	避位	754	1	X86387-W02/129-1	
5	X86207	50左生右生	避位	1194	1	X86207-W02/129-1	
6						无拦河	
窗玉用料							
1	X86199	50窗玉企	45°	1202	1	X86199-W02/129-1	
2	X86199	50窗玉企	45°	1202	1	X86199-W02/129-2	
3	X86199	50窗玉企	45°	1202	1	X86199-W02/129-3	
4	X86199	50窗玉企	45°	1202	1	X86199-W02/129-4	
5	X86199	50窗玉橫	45°	366.5	1	X86199-W02/129-5	
6	X86199	50窗玉橫	45°	366.5	1	X86199-W02/129-6	
7	X86199	50窗玉橫	45°	366.5	1	X86199-W02/129-7	
8	X86199	50窗玉橫	45°	366.5	1	X86199-W02/129-8	
9	X86202	50玻璃線-企	直口	1126.2	1	X86202-W02/129-1	
10	X86202	50玻璃線-企	直口	1126.2	1	X86202-W02/129-2	
11	X86202	50玻璃線-企	直口	1126.2	2		
12	X86202	50玻璃線-橫	直口	254.5	4		
工程號	J-860	地盤	马湾			附 件	組裝圖見：50-W02
名稱	鋁窗組裝圖			探	用		
材料	詳見加工圖			地盤			
顏色	--			工廠			

W02-129暫不加工

 <b>美特鋁質</b> 有限公司 MIDI Aluminium Fabricator Ltd.				類別		物料號		
				制圖	LRA	2024. 1. 16	圖號 50-W02-5	
修改	-	-		復核	-	-	數量	
日期	-	-		批准			位置	
窗 中	窗號	W02-130	幅数	2	WSO	980		
					HSO	1290		
	W	930			位置	LOT 88EXT-1F		
	H	1240						
序 號	料號	名稱	出筍	長度	支/幅	加工說明		
1	X86385	50生邊企	直口	1240	1	X86385-W02/130-1L		
2	X86385	50生邊企	直口	1240	1	X86385-W02/130-1R		
3	X86386	50頂橫	避位	894	1	X86386-W02/130-1		
4	X86387	50生底橫	避位	884	1	X86387-W02/130-1		
5	X86207	50左生右生	避位	1194	1	X86207-W02/130-1		
6						无拦河		
窗玉用料								
1	X86199	50窗玉企	45°	1202	1	X86199-W02/130-1		
2	X86199	50窗玉企	45°	1202	1	X86199-W02/130-2		
3	X86199	50窗玉企	45°	1202	1	X86199-W02/130-3		
4	X86199	50窗玉企	45°	1202	1	X86199-W02/130-4		
5	X86199	50窗玉橫	45°	431.5	1	X86199-W02/130-5		
6	X86199	50窗玉橫	45°	431.5	1	X86199-W02/130-6		
7	X86199	50窗玉橫	45°	431.5	1	X86199-W02/130-7		
8	X86199	50窗玉橫	45°	431.5	1	X86199-W02/130-8		
9	X86202	50玻璃線-企	直口	1126.2	1	X86202-W02/130-1		
10	X86202	50玻璃線-企	直口	1126.2	1	X86202-W02/130-2		
11	X86202	50玻璃線-企	直口	1126.2	2			
12	X86202	50玻璃線-橫	直口	319.5	4			
窗 中	窗號	W02-131	幅数	1	WSO	960		
					HSO	1300		
	W	910			位置	LOT 88EXT-1F		
	H	1250						
序 號	料號	名稱	出筍	長度	支/幅	加工說明		
1	X86385	50生邊企	直口	1250	1	X86385-W02/131-1L		
2	X86385	50生邊企	直口	1250	1	X86385-W02/131-1R		
3	X86386	50頂橫	避位	874	1	X86386-W02/131-1		
4	X86387	50生底橫	避位	864	1	X86387-W02/131-1		
5	X86207	50左生右生	避位	1204	1	X86207-W02/131-1		
6						无拦河		
窗玉用料								
1	X86199	50窗玉企	45°	1212	1	X86199-W02/131-1		
2	X86199	50窗玉企	45°	1212	1	X86199-W02/131-2		
3	X86199	50窗玉企	45°	1212	1	X86199-W02/131-3		
4	X86199	50窗玉企	45°	1212	1	X86199-W02/131-4		
5	X86199	50窗玉橫	45°	421.5	1	X86199-W02/131-5		
6	X86199	50窗玉橫	45°	421.5	1	X86199-W02/131-6		
7	X86199	50窗玉橫	45°	421.5	1	X86199-W02/131-7		
8	X86199	50窗玉橫	45°	421.5	1	X86199-W02/131-8		
9	X86202	50玻璃線-企	直口	1136.2	1	X86202-W02/131-1		
10	X86202	50玻璃線-企	直口	1136.2	1	X86202-W02/131-2		
11	X86202	50玻璃線-企	直口	1136.2	2			
12	X86202	50玻璃線-橫	直口	309.5	4			
工程號	J-860	地盤	马湾		附 件	组装图见：50-W02		
名稱	鋁窗組裝圖			探				用
材 料	详见加工圖			地盤				
顏 色	--			工廠				

 <b>美特鋁質</b> 有限公司 MIDI Aluminium Fabricator Ltd.				類別		物料號		
				制圖	LRA	2024.1.16	圖號	50-W02-6
修改	-	-		復核	-	-	數量	
日期	-	-		批准			位置	
窗中	窗號	W02-132	幅数	1	WSO	980		
					HSO	1230		
	W	930			位置	LOT 88EXT-1F		
	H	1180						
序號	料號	名稱	出筍	長度	支/幅	加工說明		
1	X86385	50生邊企	直口	1180	1	X86385-W02/132-1L		
2	X86385	50生邊企	直口	1180	1	X86385-W02/132-1R		
3	X86386	50頂橫	避位	894	1	X86386-W02/132-1		
4	X86387	50生底橫	避位	884	1	X86387-W02/132-1		
5	X86207	50左生右生	避位	1134	1	X86207-W02/132-1		
6						无拦河		
窗玉用料								
1	X86199	50窗玉企	45°	1142	1	X86199-W02/132-1		
2	X86199	50窗玉企	45°	1142	1	X86199-W02/132-2		
3	X86199	50窗玉企	45°	1142	1	X86199-W02/132-3		
4	X86199	50窗玉企	45°	1142	1	X86199-W02/132-4		
5	X86199	50窗玉橫	45°	431.5	1	X86199-W02/132-5		
6	X86199	50窗玉橫	45°	431.5	1	X86199-W02/132-6		
7	X86199	50窗玉橫	45°	431.5	1	X86199-W02/132-7		
8	X86199	50窗玉橫	45°	431.5	1	X86199-W02/132-8		
9	X86202	50玻璃線-企	直口	1066.2	1	X86202-W02/132-1		
10	X86202	50玻璃線-企	直口	1066.2	1	X86202-W02/132-2		
11	X86202	50玻璃線-企	直口	1066.2	2			
12	X86202	50玻璃線-橫	直口	319.5	4			
窗中	窗號	W02-133	幅数	1	WSO	1010		
					HSO	1270		
	W	960			位置	LOT 88EXT-GF		
	H	1220						
序號	料號	名稱	出筍	長度	支/幅	加工說明		
1	X86385	50生邊企	直口	1220	1	X86385-W02/133-1L		
2	X86385	50生邊企	直口	1220	1	X86385-W02/133-1R		
3	X86386	50頂橫	避位	924	1	X86386-W02/133-1		
4	X86387	50生底橫	避位	914	1	X86387-W02/133-1		
5	X86207	50左生右生	避位	1174	1	X86207-W02/133-1		
6						无拦河		
窗玉用料								
1	X86199	50窗玉企	45°	1182	1	X86199-W02/133-1		
2	X86199	50窗玉企	45°	1182	1	X86199-W02/133-2		
3	X86199	50窗玉企	45°	1182	1	X86199-W02/133-3		
4	X86199	50窗玉企	45°	1182	1	X86199-W02/133-4		
5	X86199	50窗玉橫	45°	446.5	1	X86199-W02/133-5		
6	X86199	50窗玉橫	45°	446.5	1	X86199-W02/133-6		
7	X86199	50窗玉橫	45°	446.5	1	X86199-W02/133-7		
8	X86199	50窗玉橫	45°	446.5	1	X86199-W02/133-8		
9	X86202	50玻璃線-企	直口	1106.2	1	X86202-W02/133-1		
10	X86202	50玻璃線-企	直口	1106.2	1	X86202-W02/133-2		
11	X86202	50玻璃線-企	直口	1106.2	2			
12	X86202	50玻璃線-橫	直口	334.5	4			
工程號	J-860	地盤	马湾			附 件	组装图见：50-W02	
名稱	鋁窗組裝圖			探	用			
材料	详见加工圖			地盤				
顏色	--			工廠				

 <b>美特鋁質</b> 有限公司 MIDI Aluminium Fabricator Ltd.				類別		物料號	
				制圖	LRA	2024.1.16	圖號 50-W02-7
修改	-	-		復核	-	-	數量
日期	-	-		批准			位置

窗	窗號	W02-134	幅数	1	WSO	1050
					HSO	1130
	W	1000			位置	LOT 88EXT-GF
	H	1080				
序號	料號	名稱	出筍	長度	支/幅	加工說明
1	X86385	50生邊企	直口	1080	1	X86385-W02/134-1L
2	X86385	50生邊企	直口	1080	1	X86385-W02/134-1R
3	X86386	50頂橫	避位	964	1	X86386-W02/134-1
4	X86387	50生底橫	避位	954	1	X86387-W02/134-1
5	X86207	50左生右生	避位	1034	1	X86207-W02/134-1
6						无拦河
窗玉用料						
1	X86199	50窗玉企	45°	1042	1	X86199-W02/134-1
2	X86199	50窗玉企	45°	1042	1	X86199-W02/134-2
3	X86199	50窗玉企	45°	1042	1	X86199-W02/134-3
4	X86199	50窗玉企	45°	1042	1	X86199-W02/134-4
5	X86199	50窗玉橫	45°	466.5	1	X86199-W02/134-5
6	X86199	50窗玉橫	45°	466.5	1	X86199-W02/134-6
7	X86199	50窗玉橫	45°	466.5	1	X86199-W02/134-7
8	X86199	50窗玉橫	45°	466.5	1	X86199-W02/134-8
9	X86202	50玻璃線-企	直口	966.2	1	X86202-W02/134-1
10	X86202	50玻璃線-企	直口	966.2	1	X86202-W02/134-2
11	X86202	50玻璃線-企	直口	966.2	2	
12	X86202	50玻璃線-橫	直口	354.5	4	

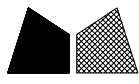
  


窗	窗號	W02-135	幅数	1	WSO	1010
					HSO	1020
	W	960			位置	LOT 88EXT-GF
	H	970				
序號	料號	名稱	出筍	長度	支/幅	加工說明
1	X86385	50生邊企	直口	970	1	X86385-W02/135-1L
2	X86385	50生邊企	直口	970	1	X86385-W02/135-1R
3	X86386	50頂橫	避位	924	1	X86386-W02/135-1
4	X86387	50生底橫	避位	914	1	X86387-W02/135-1
5	X86207	50左生右生	避位	924	1	X86207-W02/135-1
6						无拦河
窗玉用料						
1	X86199	50窗玉企	45°	932	1	X86199-W02/135-1
2	X86199	50窗玉企	45°	932	1	X86199-W02/135-2
3	X86199	50窗玉企	45°	932	1	X86199-W02/135-3
4	X86199	50窗玉企	45°	932	1	X86199-W02/135-4
5	X86199	50窗玉橫	45°	446.5	1	X86199-W02/135-5
6	X86199	50窗玉橫	45°	446.5	1	X86199-W02/135-6
7	X86199	50窗玉橫	45°	446.5	1	X86199-W02/135-7
8	X86199	50窗玉橫	45°	446.5	1	X86199-W02/135-8
9	X86202	50玻璃線-企	直口	856.2	1	X86202-W02/135-1
10	X86202	50玻璃線-企	直口	856.2	1	X86202-W02/135-2
11	X86202	50玻璃線-企	直口	856.2	2	
12	X86202	50玻璃線-橫	直口	334.5	4	

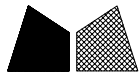
  

工程號	J-860	地盤	马湾	附 件
名稱	鋁窗組裝圖		探用	
材料	详见加工圖		地盤	
顏色	--		工廠	

組裝圖見：50-W02

 <b>美特鋁質</b> 有限公司 MIDI Aluminium Fabricator Ltd.				類別		物料號	
				制圖	LRA	2024.1.16	圖號 50-W02-8
修改	-	-		復核	-	-	數量
日期	-	-		批准			位置
窗中	窗號	W02-136	幅数	1	WSO	960	
					HSO	1190	
	W	910			位置	LOT 88EXT-GF	
	H	1140					
序號	料號	名稱	出筍	長度	支/幅	加工說明	
1	X86385	50生邊企	直口	1140	1	X86385-W02/136-1L	
2	X86385	50生邊企	直口	1140	1	X86385-W02/136-1R	
3	X86386	50頂橫	避位	874	1	X86386-W02/136-1	
4	X86387	50生底橫	避位	864	1	X86387-W02/136-1	
5	X86207	50左生右生	避位	1094	1	X86207-W02/136-1	
6						无拦河	
窗玉用料							
1	X86199	50窗玉企	45°	1102	1	X86199-W02/136-1	
2	X86199	50窗玉企	45°	1102	1	X86199-W02/136-2	
3	X86199	50窗玉企	45°	1102	1	X86199-W02/136-3	
4	X86199	50窗玉企	45°	1102	1	X86199-W02/136-4	
5	X86199	50窗玉橫	45°	421.5	1	X86199-W02/136-5	
6	X86199	50窗玉橫	45°	421.5	1	X86199-W02/136-6	
7	X86199	50窗玉橫	45°	421.5	1	X86199-W02/136-7	
8	X86199	50窗玉橫	45°	421.5	1	X86199-W02/136-8	
9	X86202	50玻璃線-企	直口	1026.2	1	X86202-W02/136-1	
10	X86202	50玻璃線-企	直口	1026.2	1	X86202-W02/136-2	
11	X86202	50玻璃線-企	直口	1026.2	2		
12	X86202	50玻璃線-橫	直口	309.5	4		
窗中	窗號	W02-137	幅数	1	WSO	890	
					HSO	1400	
	W	840			位置	LOT 2-2F	
	H	1350					
序號	料號	名稱	出筍	長度	支/幅	加工說明	
1	X86385	50生邊企	直口	1350	1	X86385-W02/137-1L	
2	X86385	50生邊企	直口	1350	1	X86385-W02/137-1R	
3	X86386	50頂橫	避位	804	1	X86386-W02/137-1	
4	X86387	50生底橫	避位	794	1	X86387-W02/137-1	
5	X86207	50左生右生	避位	1304	1	X86207-W02/137-1	
6						无拦河	
窗玉用料							
1	X86199	50窗玉企	45°	1312	1	X86199-W02/137-1	
2	X86199	50窗玉企	45°	1312	1	X86199-W02/137-2	
3	X86199	50窗玉企	45°	1312	1	X86199-W02/137-3	
4	X86199	50窗玉企	45°	1312	1	X86199-W02/137-4	
5	X86199	50窗玉橫	45°	386.5	1	X86199-W02/137-5	
6	X86199	50窗玉橫	45°	386.5	1	X86199-W02/137-6	
7	X86199	50窗玉橫	45°	386.5	1	X86199-W02/137-7	
8	X86199	50窗玉橫	45°	386.5	1	X86199-W02/137-8	
9	X86202	50玻璃線-企	直口	1236.2	1	X86202-W02/137-1	
10	X86202	50玻璃線-企	直口	1236.2	1	X86202-W02/137-2	
11	X86202	50玻璃線-企	直口	1236.2	2		
12	X86202	50玻璃線-橫	直口	274.5	4		
工程號	J-860	地盤	马湾			附 件	組裝圖見：50-W02
名稱	鋁窗組裝圖			探	用		
材料	详见加工圖			地盤			
顏色	--			工廠			

 美特鋁質 有限公司 MIDI Aluminium Fabricator Ltd.				類別		物料號				
				制圖	LRA	2024.1.16	圖號	50-W02-9		
修改	-	-		復核	-	-	數量			
日期	-	-		批准			位置			
窗	窗號	W02-138	幅数	1	WSO	1280				
					HSO	1150				
	W	1230			位置	LOT 2-2F				
	H	1100								
序號	料號	名稱	出筍	長度	支/幅	加工說明				
1	X86385	50生邊企	直口	1100	1	X86385-W02/138-1L				
2	X86385	50生邊企	直口	1100	1	X86385-W02/138-1R				
3	X86386	50頂橫	避位	1194	1	X86386-W02/138-1				
4	X86387	50生底橫	避位	1184	1	X86387-W02/138-1				
5	X86207	50左生右生	避位	1054	1	X86207-W02/138-1				
6						无拦河				
窗玉用料										
1	X86199	50窗玉企	45°	1062	1	X86199-W02/138-1				
2	X86199	50窗玉企	45°	1062	1	X86199-W02/138-2				
3	X86199	50窗玉企	45°	1062	1	X86199-W02/138-3				
4	X86199	50窗玉企	45°	1062	1	X86199-W02/138-4				
5	X86199	50窗玉橫	45°	581.5	1	X86199-W02/138-5				
6	X86199	50窗玉橫	45°	581.5	1	X86199-W02/138-6				
7	X86199	50窗玉橫	45°	581.5	1	X86199-W02/138-7				
8	X86199	50窗玉橫	45°	581.5	1	X86199-W02/138-8				
9	X86202	50玻璃線-企	直口	986.2	1	X86202-W02/138-1				
10	X86202	50玻璃線-企	直口	986.2	1	X86202-W02/138-2				
11	X86202	50玻璃線-企	直口	986.2	2					
12	X86202	50玻璃線-橫	直口	469.5	4					
窗	窗號	W02-139	幅数	1	WSO	1400				
					HSO	1510				
	W	1350			位置	LOT 2-2F				
	H	1460								
序號	料號	名稱	出筍	長度	支/幅	加工說明				
1	X86385	50生邊企	直口	1460	1	X86385-W02/139-1L				
2	X86385	50生邊企	直口	1460	1	X86385-W02/139-1R				
3	X86386	50頂橫	避位	1314	1	X86386-W02/139-1				
4	X86387	50生底橫	避位	1304	1	X86387-W02/139-1				
5	X86207	50左生右生	避位	1414	1	X86207-W02/139-1				
6	JM3034	25*25*3鋁通	避位	1330	2	JM3034-W02/139-1				
窗玉用料										
1	X86199	50窗玉企	45°	1422	1	X86199-W02/139-1				
2	X86199	50窗玉企	45°	1422	1	X86199-W02/139-2				
3	X86199	50窗玉企	45°	1422	1	X86199-W02/139-3				
4	X86199	50窗玉企	45°	1422	1	X86199-W02/139-4				
5	X86199	50窗玉橫	45°	641.5	1	X86199-W02/139-5				
6	X86199	50窗玉橫	45°	641.5	1	X86199-W02/139-6				
7	X86199	50窗玉橫	45°	641.5	1	X86199-W02/139-7				
8	X86199	50窗玉橫	45°	641.5	1	X86199-W02/139-8				
9	X86202	50玻璃線-企	直口	1346.2	1	X86202-W02/139-1				
10	X86202	50玻璃線-企	直口	1346.2	1	X86202-W02/139-2				
11	X86202	50玻璃線-企	直口	1346.2	2					
12	X86202	50玻璃線-橫	直口	529.5	4					
工程號	J-860	地盤	马湾			附件 组装图见：50-W02				
名稱	鋁窗組裝圖			探用						
材料	详见加工圖			地盤						
顏色	--			工廠						

 <b>美特鋁質</b> 有限公司 MIDI Aluminium Fabricator Ltd.				類別		物料號	
				制圖	LRA	2024.1.16	圖號 50-W02-10
修改	-	-		復核	-	-	數量
日期	-	-		批准			位置

窗中	窗號	W02-140	幅数	1	WSO	1190
					HSO	1550
	W	1140			位置	LOT 2-2F
	H	1500				
序號	料號	名稱	出筍	長度	支/幅	加工說明
1	X86385	50生邊企	直口	1500	1	X86385-W02/140-1L
2	X86385	50生邊企	直口	1500	1	X86385-W02/140-1R
3	X86386	50頂橫	避位	1104	1	X86386-W02/140-1
4	X86387	50生底橫	避位	1094	1	X86387-W02/140-1
5	X86207	50左生右生	避位	1454	1	X86207-W02/140-1
6	JM3034	25*25*3鋁通	避位	1120	2	JM3034-W02/140-1
窗玉用料						
1	X86199	50窗玉企	45°	1462	1	X86199-W02/140-1
2	X86199	50窗玉企	45°	1462	1	X86199-W02/140-2
3	X86199	50窗玉企	45°	1462	1	X86199-W02/140-3
4	X86199	50窗玉企	45°	1462	1	X86199-W02/140-4
5	X86199	50窗玉橫	45°	536.5	1	X86199-W02/140-5
6	X86199	50窗玉橫	45°	536.5	1	X86199-W02/140-6
7	X86199	50窗玉橫	45°	536.5	1	X86199-W02/140-7
8	X86199	50窗玉橫	45°	536.5	1	X86199-W02/140-8
9	X86202	50玻璃線-企	直口	1386.2	1	X86202-W02/140-1
10	X86202	50玻璃線-企	直口	1386.2	1	X86202-W02/140-2
11	X86202	50玻璃線-企	直口	1386.2	2	
12	X86202	50玻璃線-橫	直口	424.5	4	


  

窗中	窗號	W02-142	幅数	1	WSO	1500
					HSO	1560
	W	1450			位置	LOT 246-RF
	H	1510				
序號	料號	名稱	出筍	長度	支/幅	加工說明
1	X86385	50生邊企	直口	1510	1	X86385-W02/142-1L
2	X86385	50生邊企	直口	1510	1	X86385-W02/142-1R
3	X86386	50頂橫	避位	1414	1	X86386-W02/142-1
4	X86387	50生底橫	避位	1404	1	X86387-W02/142-1
5	X86207	50左生右生	避位	1464	1	X86207-W02/142-1
6	JM3034	25*25*3鋁通	避位	1430	2	JM3034-W02/142-1
窗玉用料						
1	X86199	50窗玉企	45°	1472	1	X86199-W02/142-1
2	X86199	50窗玉企	45°	1472	1	X86199-W02/142-2
3	X86199	50窗玉企	45°	1472	1	X86199-W02/142-3
4	X86199	50窗玉企	45°	1472	1	X86199-W02/142-4
5	X86199	50窗玉橫	45°	691.5	1	X86199-W02/142-5
6	X86199	50窗玉橫	45°	691.5	1	X86199-W02/142-6
7	X86199	50窗玉橫	45°	691.5	1	X86199-W02/142-7
8	X86199	50窗玉橫	45°	691.5	1	X86199-W02/142-8
9	X86202	50玻璃線-企	直口	1396.2	1	X86202-W02/142-1
10	X86202	50玻璃線-企	直口	1396.2	1	X86202-W02/142-2
11	X86202	50玻璃線-企	直口	1396.2	2	
12	X86202	50玻璃線-橫	直口	579.5	4	

工程號	J-860	地盤	馬灣	附 件
名稱	鋁窗組裝圖		探用	
材料	詳見加工圖		地盤	
顏色	--		工廠	


組裝圖見：50-W02

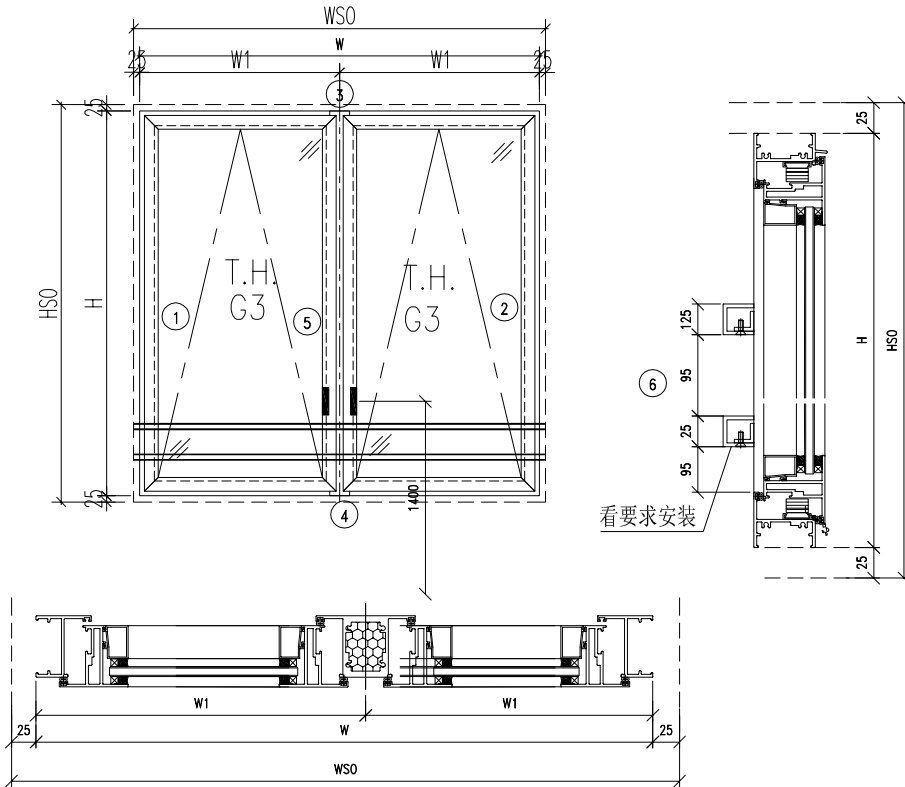
 <b>美特鋁質</b> 有限公司 MIDI Aluminium Fabricator Ltd.				類別		物料號	
				制圖	LRA	2024.1.16	圖號 50-W02-11
修改	-	-		復核	-	-	數量
日期	-	-		批准			位置
窗中	窗號	W02-143	幅数	1	WSO	980	
					HSO	1190	
	W	930			位置	LOT 246-RF	
	H	1140					
序號	料號	名稱	出筍	長度	支/幅	加工說明	
1	X86385	50生邊企	直口	1140	1	X86385-W02/143-1L	
2	X86385	50生邊企	直口	1140	1	X86385-W02/143-1R	
3	X86386	50頂橫	避位	894	1	X86386-W02/143-1	
4	X86387	50生底橫	避位	884	1	X86387-W02/143-1	
5	X86207	50左生右生	避位	1094	1	X86207-W02/143-1	
6						无拦河	
窗玉用料							
1	X86199	50窗玉企	45°	1102	1	X86199-W02/143-1	
2	X86199	50窗玉企	45°	1102	1	X86199-W02/143-2	
3	X86199	50窗玉企	45°	1102	1	X86199-W02/143-3	
4	X86199	50窗玉企	45°	1102	1	X86199-W02/143-4	
5	X86199	50窗玉橫	45°	431.5	1	X86199-W02/143-5	
6	X86199	50窗玉橫	45°	431.5	1	X86199-W02/143-6	
7	X86199	50窗玉橫	45°	431.5	1	X86199-W02/143-7	
8	X86199	50窗玉橫	45°	431.5	1	X86199-W02/143-8	
9	X86202	50玻璃線-企	直口	1026.2	1	X86202-W02/143-1	
10	X86202	50玻璃線-企	直口	1026.2	1	X86202-W02/143-2	
11	X86202	50玻璃線-企	直口	1026.2	2		
12	X86202	50玻璃線-橫	直口	319.5	4		
窗中	窗號	W02-144	幅数	1	WSO	700	
					HSO	850	
	W	650			位置	LOT 246-1F	
	H	800					
序號	料號	名稱	出筍	長度	支/幅	加工說明	
1	X86385	50生邊企	直口	800	1	X86385-W02/144-1L	
2	X86385	50生邊企	直口	800	1	X86385-W02/144-1R	
3	X86386	50頂橫	避位	614	1	X86386-W02/144-1	
4	X86387	50生底橫	避位	604	1	X86387-W02/144-1	
5	X86207	50左生右生	避位	754	1	X86207-W02/144-1	
6						无拦河	
窗玉用料							
1	X86199	50窗玉企	45°	762	1	X86199-W02/144-1	
2	X86199	50窗玉企	45°	762	1	X86199-W02/144-2	
3	X86199	50窗玉企	45°	762	1	X86199-W02/144-3	
4	X86199	50窗玉企	45°	762	1	X86199-W02/144-4	
5	X86199	50窗玉橫	45°	291.5	1	X86199-W02/144-5	
6	X86199	50窗玉橫	45°	291.5	1	X86199-W02/144-6	
7	X86199	50窗玉橫	45°	291.5	1	X86199-W02/144-7	
8	X86199	50窗玉橫	45°	291.5	1	X86199-W02/144-8	
9	X86202	50玻璃線-企	直口	686.2	1	X86202-W02/144-1	
10	X86202	50玻璃線-企	直口	686.2	1	X86202-W02/144-2	
11	X86202	50玻璃線-企	直口	686.2	2		
12	X86202	50玻璃線-橫	直口	179.5	4		
工程號	J-860	地盤	马湾			附件	组装图见：50-W02
名稱	鋁窗組裝圖			探	用		
材料	详见加工圖			地盤			
顏色	--			工廠			

 美特鋁質 有限公司 MIDI Aluminium Fabricator Ltd.				類別		物料號		
				制圖	LRA	2024.1.16	圖號	50-W02-12
修改	-	-		復核	-	-	數量	
日期	-	-		批准			位置	

窗	窗號	W03a-02	幅数	1	WSO	1190
					HSO	1550
	W	1140			位置	LOT 2-2F
	H	1500				
序號	料號	名稱	出筍	長度	支/幅	加工說明
1	X86385	50生邊企	直口	1500	1	X86385-W03a/2-1L
2	X86385	50生邊企	直口	1500	1	X86385-W03a/2-1R
3	X86386	50頂橫	避位	1104	1	X86386-W03a/2-1
4	X86387	50生底橫	避位	1094	1	X86387-W03a/2-1
5	X86207	50左生右生	避位	1454	1	X86207-W03a/2-1
6	JM3034	25*25*3鋁通	避位	1120	2	JM3034-W03a/2-1
窗玉用料						
1	X86199	50窗玉企	45°	1462	1	X86199-W03a/2-1
2	X86199	50窗玉企	45°	1462	1	X86199-W03a/2-2
3	X86199	50窗玉企	45°	1462	1	X86199-W03a/2-3
4	X86199	50窗玉企	45°	1462	1	X86199-W03a/2-4
5	X86199	50窗玉橫	45°	536.5	1	X86199-W03a/2-5
6	X86199	50窗玉橫	45°	536.5	1	X86199-W03a/2-6
7	X86199	50窗玉橫	45°	536.5	1	X86199-W03a/2-7
8	X86199	50窗玉橫	45°	536.5	1	X86199-W03a/2-8
9	X86202	50玻璃線-企	直口	1386.2	1	X86202-W03a/2-1
10	X86202	50玻璃線-企	直口	1386.2	1	X86202-W03a/2-2
11	X86202	50玻璃線-企	直口	1386.2	2	
12	X86202	50玻璃線-橫	直口	424.5	4	


工程號	J-860	地盤	馬灣	附 件	組裝圖見：50-W02
名稱	鋁窗組裝圖		探用		
材料	詳見加工圖		地盤		
顏色	--		工廠		

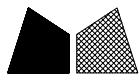
 美特鋁質 有限公司 MIDI Aluminium Fabricator Ltd.				類別		物料號	
修改	-	-		制圖	LRA	2024. 1. 16	圖號 TH-W02
日期	-	-		復核	-	-	數量
				批准			位置



- 注意:
1. 玻璃線橫碰企
  2. 窗玉搭位7mm
  3. SH窗玉裝HHMS16-B扇撐
  4. 生窗底部需開去水孔
  5. 裝3組扣碼
  6. SH窗用立興配件, 鎖3點
  7. SH窗需裝窗拈框上裝1支
  8. 滴水線比窗玉每頭長1mm

工程號	J-860	地盤	馬灣	附 件	數據表見: TH-W02-1~2
名稱	鋁窗組裝圖		探用		
材料	詳見加工圖		地盤		
顏色	--		工廠		

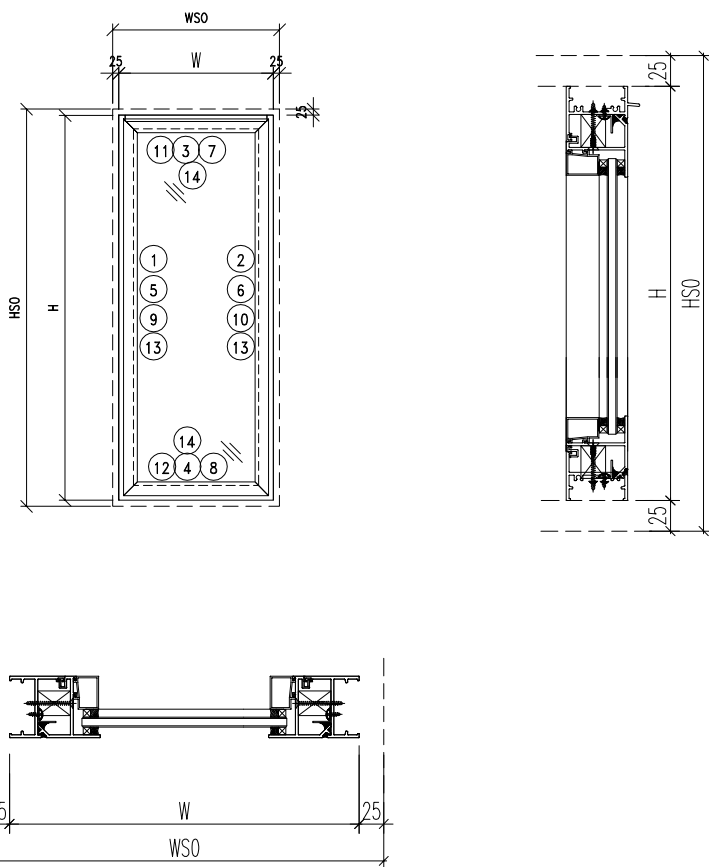
 <b>美特鋁質</b> 有限公司 MIDI Aluminium Fabricator Ltd.						類別		物料號		
						制圖	LRA	2024. 1. 16	圖號	TH-W02-1
修改	-	-				復核	-	-	數量	
日期	-	-				批准			位置	
窗 中	窗號	W02-121	幅数	1	WSO	950				
					HSO	900				
	W	900			位置	LOT 106-2F				
	H	850								
序 號	料號	名稱	出筍	長度	支/幅	加工說明				
1	X86385	50生邊企	直口	850	1	X86385-W02/121-1L				
2	X86385	50生邊企	直口	850	1	X86385-W02/121-1R				
3	X86386	50頂橫	避位	864	1	X86386-W02/121-1				
4	X86387	50生底橫	避位	854	1	X86387-W02/121-1				
5	X86207	50左生右生	避位	804	1	X86207-W02/121-1				
6						无拦河				
窗玉用料										
1	X86199	50窗玉企	45°	812	1	X86199-W02/121-1				
2	X86199	50窗玉企	45°	812	1	X86199-W02/121-2				
3	X86199	50窗玉企	45°	812	1	X86199-W02/121-3				
4	X86199	50窗玉企	45°	812	1	X86199-W02/121-4				
5	X86199	50窗玉橫	45°	416.5	1	X86199-W02/121-5				
6	X86199	50窗玉橫	45°	416.5	1	X86199-W02/121-6				
7	X86199	50窗玉橫	45°	416.5	1	X86199-W02/121-7				
8	X86199	50窗玉橫	45°	416.5	1	X86199-W02/121-8				
9	X86202	50玻璃線-企	直口	736.2	2					
10	X86202	50玻璃線-企	直口	736.2	2					
11	X86202	50玻璃線-橫	直口	304.5	2	X86202-W02/121-1				
12	X86202	50玻璃線-橫	直口	304.5	2					
窗 中	窗號	W02-127	幅数	1	WSO	950				
					HSO	1100				
	W	900			位置	LOT 106-GF				
	H	1050								
序 號	料號	名稱	出筍	長度	支/幅	加工說明				
1	X86385	50生邊企	直口	1050	1	X86385-W02/127-1L				
2	X86385	50生邊企	直口	1050	1	X86385-W02/127-1R				
3	X86386	50頂橫	避位	864	1	X86386-W02/127-1				
4	X86387	50生底橫	避位	854	1	X86387-W02/127-1				
5	X86207	50左生右生	避位	1004	1	X86207-W02/127-1				
6						无拦河				
窗玉用料										
1	X86199	50窗玉企	45°	1012	1	X86199-W02/127-1				
2	X86199	50窗玉企	45°	1012	1	X86199-W02/127-2				
3	X86199	50窗玉企	45°	1012	1	X86199-W02/127-3				
4	X86199	50窗玉企	45°	1012	1	X86199-W02/127-4				
5	X86199	50窗玉橫	45°	416.5	1	X86199-W02/127-5				
6	X86199	50窗玉橫	45°	416.5	1	X86199-W02/127-6				
7	X86199	50窗玉橫	45°	416.5	1	X86199-W02/127-7				
8	X86199	50窗玉橫	45°	416.5	1	X86199-W02/127-8				
9	X86202	50玻璃線-企	直口	936.2	2					
10	X86202	50玻璃線-企	直口	936.2	2					
11	X86202	50玻璃線-橫	直口	304.5	2	X86202-W02/127-1				
12	X86202	50玻璃線-橫	直口	304.5	2					
工程號	J-860	地盤	马湾							
名稱	鉛窗組裝圖				探	用	附件			
材料	详见加工圖				地盤					
顏色	--				工廠					
組裝圖見：TH-W02										

 <b>美特鋁質</b> 有限公司 MIDI Aluminium Fabricator Ltd.				類別		物料號	
				制圖	LRA	2024. 1. 16	圖號 TH-W02-2
修改	-	-		復核	-	-	數量
日期	-	-		批准			位置
窗	窗號	W02-128	幅数	1	WSO	910	
					HSO	1040	
	W	860			位置	LOT 5-GF	
	H	990					
序號	料號	名稱	出筍	長度	支/幅	加工說明	
1	X86385	50生邊企	直口	990	1	X86385-W02/128-1L	
2	X86385	50生邊企	直口	990	1	X86385-W02/128-1R	
3	X86386	50頂橫	避位	824	1	X86386-W02/128-1	
4	X86387	50生底橫	避位	814	1	X86387-W02/128-1	
5	X86207	50左生右生	避位	944	1	X86207-W02/128-1	
6						无拦河	
窗玉用料							
1	X86199	50窗玉企	45°	952	1	X86199-W02/128-1	
2	X86199	50窗玉企	45°	952	1	X86199-W02/128-2	
3	X86199	50窗玉企	45°	952	1	X86199-W02/128-3	
4	X86199	50窗玉企	45°	952	1	X86199-W02/128-4	
5	X86199	50窗玉橫	45°	396.5	1	X86199-W02/128-5	
6	X86199	50窗玉橫	45°	396.5	1	X86199-W02/128-6	
7	X86199	50窗玉橫	45°	396.5	1	X86199-W02/128-7	
8	X86199	50窗玉橫	45°	396.5	1	X86199-W02/128-8	
9	X86202	50玻璃線-企	直口	876.2	2		
10	X86202	50玻璃線-企	直口	876.2	2		
11	X86202	50玻璃線-橫	直口	284.5	2	X86202-W02/128-1	
12	X86202	50玻璃線-橫	直口	284.5	2		
窗	窗號	W02-141	幅数	1	WSO	900	
					HSO	1100	
	W	850			位置	LOT 246-RF	
	H	1050					
序號	料號	名稱	出筍	長度	支/幅	加工說明	
1	X86385	50生邊企	直口	1050	1	X86385-W02/141-1L	
2	X86385	50生邊企	直口	1050	1	X86385-W02/141-1R	
3	X86386	50頂橫	避位	814	1	X86386-W02/141-1	
4	X86387	50生底橫	避位	804	1	X86387-W02/141-1	
5	X86207	50左生右生	避位	1004	1	X86207-W02/141-1	
6						无拦河	
窗玉用料							
1	X86199	50窗玉企	45°	1012	1	X86199-W02/141-1	
2	X86199	50窗玉企	45°	1012	1	X86199-W02/141-2	
3	X86199	50窗玉企	45°	1012	1	X86199-W02/141-3	
4	X86199	50窗玉企	45°	1012	1	X86199-W02/141-4	
5	X86199	50窗玉橫	45°	391.5	1	X86199-W02/141-5	
6	X86199	50窗玉橫	45°	391.5	1	X86199-W02/141-6	
7	X86199	50窗玉橫	45°	391.5	1	X86199-W02/141-7	
8	X86199	50窗玉橫	45°	391.5	1	X86199-W02/141-8	
9	X86202	50玻璃線-企	直口	936.2	2		
10	X86202	50玻璃線-企	直口	936.2	2		
11	X86202	50玻璃線-橫	直口	279.5	2	X86202-W02/141-1	
12	X86202	50玻璃線-橫	直口	279.5	2		
工程號	J-860	地盤	马湾		附 件	组装图见: TH-W02	
名稱	鋁窗組裝圖			探			
材料	详见加工圖			地盤			
顏色	--			工廠			



美特鋁質 有限公司  
MIDI Aluminium Fabricator Ltd.


類別		物料號		
制圖	LRA	2024. 1. 16	圖號	50-W10
修改	-	-	數量	
日期	-	-	位置	
復核	-	-		
批准				



工程號	J-860	地盤	马湾
名稱	鋁窗組裝圖	探	用
材料	详见加工图	地盤	
顏色	--	工廠	

附件

数据表见: 50-W10-1~2

 美特鋁質 有限公司 MIDI Aluminium Fabricator Ltd.				類別		物料號		
				制圖	LRA	2024.1.16	圖號	50-W10-1
修改	-	-		復核	-	-	數量	
日期	-	-		批准			位置	
窗	窗號	W10-28	幅数	1	WSO	600		
					HSO	1350		
	W	550			位置	LOT 2-2F		
	H	1300						
序號	料號	名稱	出筍	長度	支/幅	加工說明		
1	X86385	50生邊企	直口	1300	1	X86385-W10/28-1L		
2	X86385	50生邊企	直口	1300	1	X86385-W10/28-1R		
3	X86386	50頂橫	避位	514	1	X86386-W10/28-1		
4	X86387	50生底橫	避位	504	1	X86387-W10/28-1		
5	X86209	企反拍線	避位	1248	1	X86209-W10/28-1L		
6	X86209	企反拍線	避位	1248	1	X86209-W10/28-1R		
7	X86209	橫反拍線	避位	441	1	X86209-W10/28-T1		
8	X86209	橫反拍線	避位	441	1	X86209-W10/28-D1		
9	JM1052	企檔膠鋁角		1234	1	JM1052-W10/28-1L		
10	JM1052	企檔膠鋁角		1234	1	JM1052-W10/28-1R		
11	JM1052	橫檔膠鋁角		427	1	JM1052-W10/28-T1		
12	JM1052	橫檔膠鋁角		427	1	JM1052-W10/28-D1		
13	X86202	企玻璃線		1191	2			
14	X86202	橫玻璃線		404.4	2			
窗	窗號	W10-29	幅数	1	WSO	700		
					HSO	800		
	W	650			位置	LOT 246-1F		
	H	750						
序號	料號	名稱	出筍	長度	支/幅	加工說明		
1	X86385	50生邊企	直口	750	1	X86385-W10/29-1L		
2	X86385	50生邊企	直口	750	1	X86385-W10/29-1R		
3	X86386	50頂橫	避位	614	1	X86386-W10/29-1		
4	X86387	50生底橫	避位	604	1	X86387-W10/29-1		
5	X86209	企反拍線	避位	698	1	X86209-W10/29-1L		
6	X86209	企反拍線	避位	698	1	X86209-W10/29-1R		
7	X86209	橫反拍線	避位	541	1	X86209-W10/29-T1		
8	X86209	橫反拍線	避位	541	1	X86209-W10/29-D1		
9	JM1052	企檔膠鋁角		684	1	JM1052-W10/29-1L		
10	JM1052	企檔膠鋁角		684	1	JM1052-W10/29-1R		
11	JM1052	橫檔膠鋁角		527	1	JM1052-W10/29-T1		
12	JM1052	橫檔膠鋁角		527	1	JM1052-W10/29-D1		
13	X86202	企玻璃線		641	2			
14	X86202	橫玻璃線		504.4	2			
工程號	J-860	地盤	馬灣		附 件	組裝圖見：50-W10		
名稱	鋁窗組裝圖		探	用				
材料	詳見加工圖		地盤					
顏色	--		工廠					

 美特鋁質 有限公司 MIDI Aluminium Fabricator Ltd.				類別		物料號	
				制圖	LRA	2024. 1. 16	圖號 50-W10-2
修改	-	-		復核	-	-	數量
日期	-	-		批准			位置

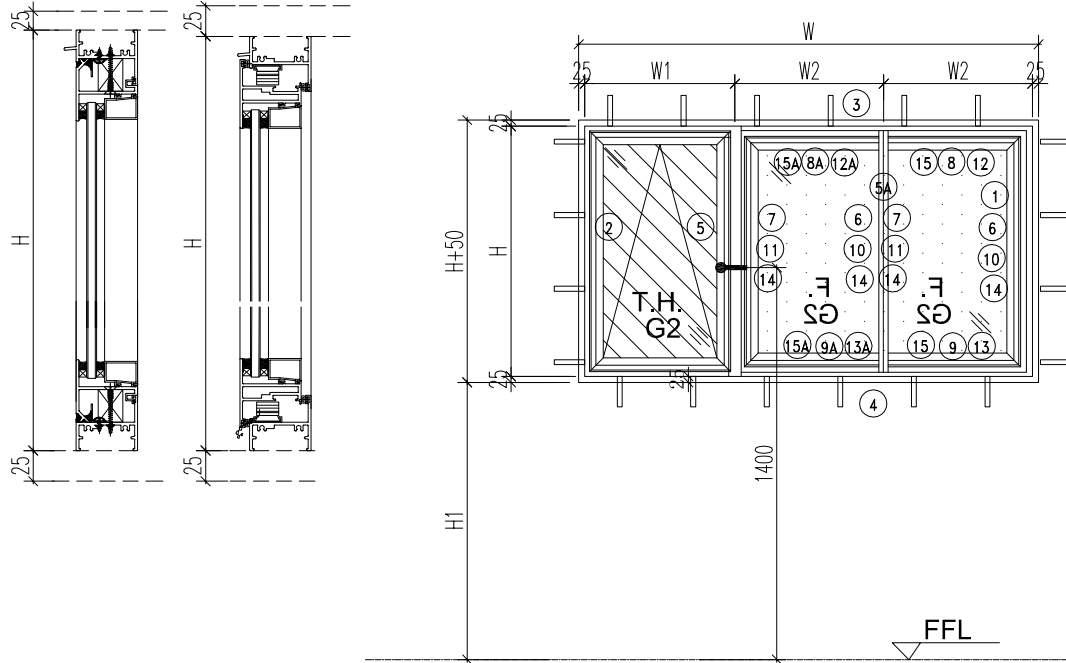
窗 号	窗號	W10-30	幅数	1	WSO	750
					HSO	800
	W	700			位置	LOT 246-1F
	H	750				
序號	料號	名稱	出筍	長度	支/幅	加工說明
1	X86385	50生邊企	直口	750	1	X86385-W10/30-1L
2	X86385	50生邊企	直口	750	1	X86385-W10/30-1R
3	X86386	50頂橫	避位	664	1	X86386-W10/30-1
4	X86387	50生底橫	避位	654	1	X86387-W10/30-1
5	X86209	企反拍线	避位	698	1	X86209-W10/30-1L
6	X86209	企反拍线	避位	698	1	X86209-W10/30-1R
7	X86209	橫反拍线	避位	591	1	X86209-W10/30-T1
8	X86209	橫反拍线	避位	591	1	X86209-W10/30-D1
9	JM1052	企档胶铝角		684	1	JM1052-W10/30-1L
10	JM1052	企档胶铝角		684	1	JM1052-W10/30-1R
11	JM1052	橫档胶铝角		577	1	JM1052-W10/30-T1
12	JM1052	橫档胶铝角		577	1	JM1052-W10/30-D1
13	X86202	企玻璃线		641	2	
14	X86202	橫玻璃线		554. 4	2	

工程號	J-860	地盤	马湾	附 件	組裝圖見：50-W10
名稱	鋁窗組裝圖	探	用		
材料	詳見加工圖	地盤			
顏色	--	工廠			



美特鋁質 有限公司  
MIDI Aluminium Fabricator Ltd.

類別		物料號		
制圖	LRA	2023. 11. 13	圖號	860-W04b-Z1
修改	-	-	數量	1
日期	-	-	位置	
復核	-	-		
批准				



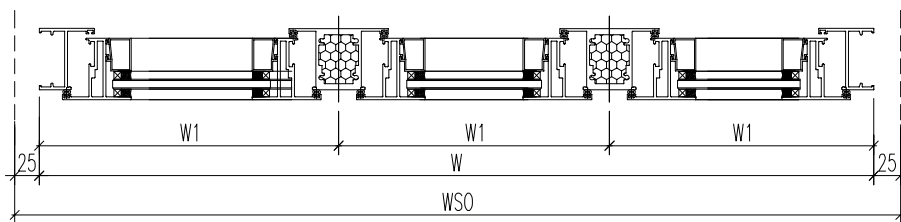
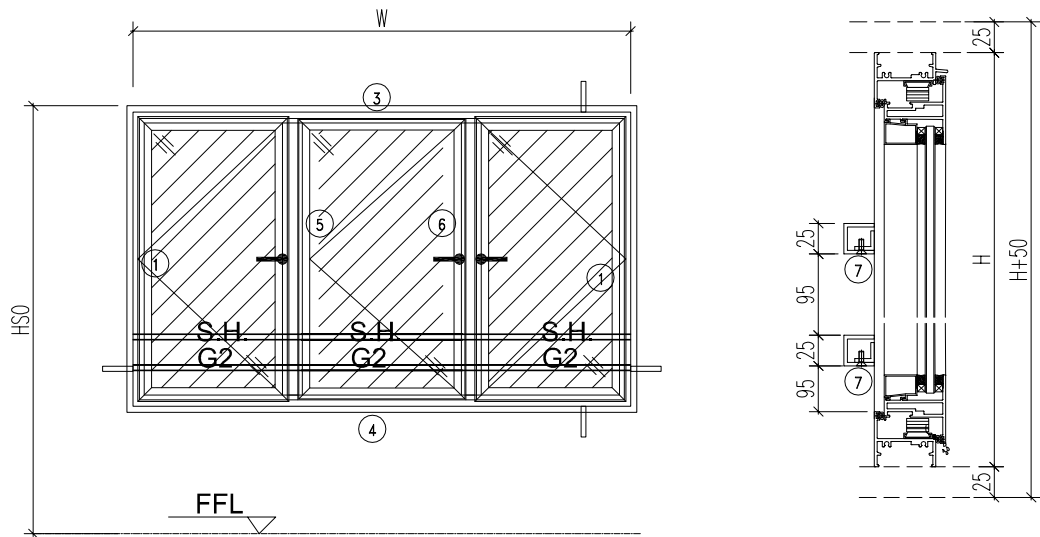
工程號	J-860	地盤	马湾
名稱	鋁窗組裝圖	探	用
材料	详见加工图	地盤	
顏色	--	工廠	

附件

数据表见: 860-W04b-Z1a

 美特鋁質 有限公司 MIDI Aluminium Fabricator Ltd.				類別		物料號																										
				制圖	LRA	2023.11.13	圖號	860-W04b-Z1a																								
修改	-	-		復核	-	-	數量	1																								
日期	-	-		批准			位置																									
窗	窗號	W04b			WSO	1990																										
	幅數	1			HSO	2260																										
	W	1940	H1	1330	窗	LOT 106-GF																										
	H	880	W1	646.7																												
			W2	646.7																												
序號	料號	名稱	出筍	長度	支/幅	加工說明																										
1	X86385	50生邊企	直口	880	1	X86385-W04b-1R																										
2	X86385	50生邊企	直口	880	1	X86385-W04b-1L																										
3	X86386	50頂橫	避位	1904	1	X86386-W04b-01																										
4	X86387	50生底橫	避位	1894	1	X86387-W04b-01																										
5	X86207	中企	避位	834	1	X86207-W04b-01																										
5A	X86207	中企	避位	834	1	X86207-W04b-01a																										
6	X86209	企反拍線	避位	828	2	X86209-W04b-V1R																										
7	X86209	企反拍線	避位	828	2	X86209-W04b-V1L																										
8	X86209	橫反拍線	避位	542.2	1	X86209-W04b-T1																										
9	X86209	橫反拍線	避位	542.2	1	X86209-W04b-D1																										
8A	X86209	橫反拍線	避位	546.7	1	X86209-W04b-T1a																										
9A	X86209	橫反拍線	避位	546.7	1	X86209-W04b-D1a																										
10	JM1052	企檔膠鋁角		814	2	JM1052-W04b-V1R																										
11	JM1052	企檔膠鋁角		814	2	JM1052-W04b-V1L																										
12	JM1052	橫檔膠鋁角		528.2	1	JM1052-W04b-T1																										
13	JM1052	橫檔膠鋁角		528.2	1	JM1052-W04b-D1																										
12A	JM1052	橫檔膠鋁角		532.7	1	JM1052-W04b-T1a																										
13A	JM1052	橫檔膠鋁角		532.7	1	JM1052-W04b-D1a																										
14	X86202	企玻璃線		771	4																											
15	X86202	橫玻璃線		505.9	2																											
15A	X86202	橫玻璃線		510.3	2																											
窗玉用料																																
1	X86199	50窗玉企	45°	842	1	X86199-W04b-1																										
2	X86199	50窗玉企	45°	842	1	X86199-W04b-2																										
3	X86199	50窗玉橫	45°	613.17	1	X86199-W04b-3																										
4	X86199	50窗玉橫	45°	613.17	1	X86199-W04b-4																										
5	X86202	50玻璃線-企	直口	766.2	2																											
6	X86202	50玻璃線-企	直口	501.2	1	X86202-W04b-1																										
7	X86202	50玻璃線-橫	直口	501.2	1																											
<table border="1" style="width:100%; border-collapse: collapse;"> <tr> <td>工程號</td> <td>J-860</td> <td>地盤</td> <td>馬灣</td> <td colspan="2" rowspan="4" style="text-align: center; vertical-align: middle;">附件</td> <td colspan="3" rowspan="4" style="text-align: center; vertical-align: middle;">組裝圖見：860-W32g/2A-Z1</td> </tr> <tr> <td>名稱</td> <td colspan="2">鋁窗組裝圖</td> <td>探</td> <td>用</td> </tr> <tr> <td>材料</td> <td colspan="2">詳見加工圖</td> <td>地盤</td> <td></td> </tr> <tr> <td>顏色</td> <td colspan="2">--</td> <td>工廠</td> <td></td> </tr> </table>									工程號	J-860	地盤	馬灣	附件		組裝圖見：860-W32g/2A-Z1			名稱	鋁窗組裝圖		探	用	材料	詳見加工圖		地盤		顏色	--		工廠	
工程號	J-860	地盤	馬灣	附件		組裝圖見：860-W32g/2A-Z1																										
名稱	鋁窗組裝圖		探						用																							
材料	詳見加工圖		地盤																													
顏色	--		工廠																													

 美特鋁質 有限公司 MIDI Aluminium Fabricator Ltd.				類別		物料號	
修改	-	-		制圖	LRA	2024. 1. 16	圖號 860-W04a/5-Z1
日期	-	-		復核	-	-	數量
				批准			位置



暂不加工

- 注意：
1. 玻璃線橫碰企
  2. 窗玉搭位7mm
  3. SH窗玉裝HHMS16-B扇撐
  4. 生窗底部需開去水孔
  5. 裝2組扣碼
  6. SH窗用立興配件, 鎖3點
  7. SH窗需裝窗拈框上裝1支
  8. 滴水線比窗玉每頭長1mm

工程號	J-860	地盤	马湾	附 件	数据表见：860-W04a/5-Z1a
名稱	鋁窗組裝圖		探 用		
材 料	详见加工图		地盤		
顏 色	--		工廠		

 美特鋁質 有限公司 MIDI Aluminium Fabricator Ltd.				類別		物料號	
				制圖	LRA	2024. 1. 16	圖號 860-W04a/5-Z1a
修改	-	-		復核	-	-	數量
日期	-	-		批准			位置

# 暫不加工


窗	窗號	W04a-05			WSO	1770
	幅數	1			HSO	1890
	W	1720			位	LOT 88EXT-1F
	H	1120	H1	720		

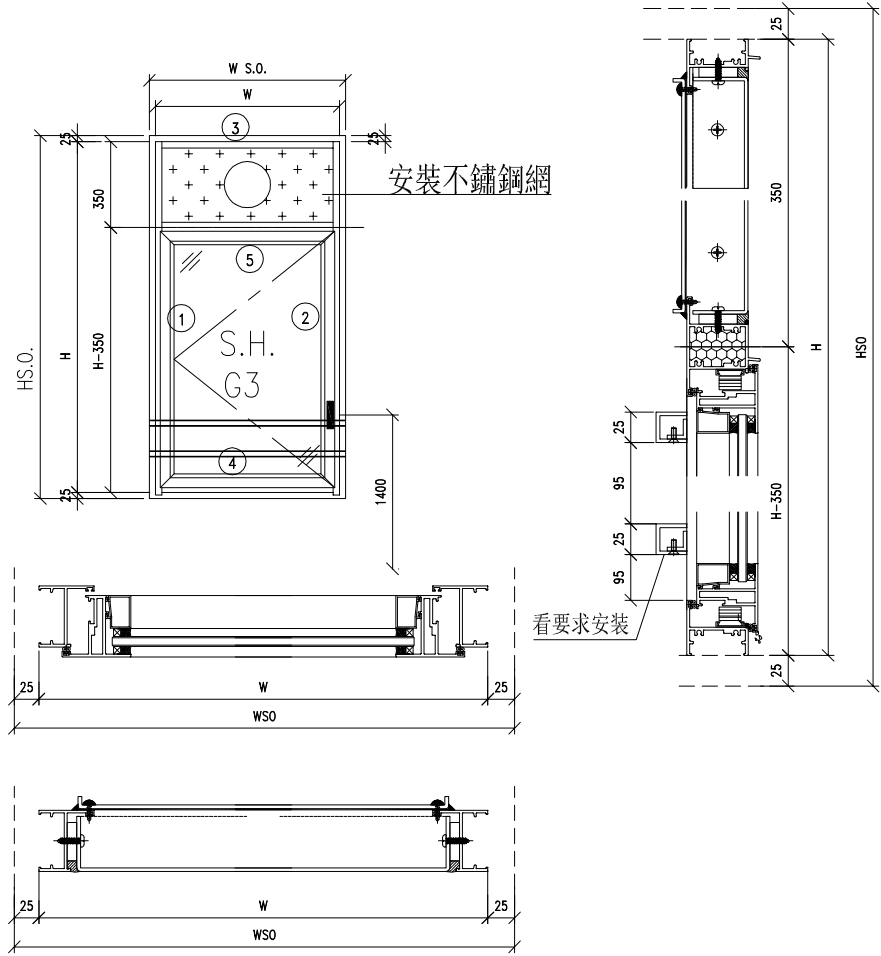
序號	料號	名稱	出筍	長度	支/幅	加工說明
1	X86385	50生邊企	直口	1120	1	X86385-W04a/5-1L
2	X86385	50生邊企	直口	1120	1	X86385-W04a/5-1R
3	X86386	50頂橫	避位	1684	1	X86386-W04a/5-1
4	X86387	50生底橫	避位	1674	1	X86387-W04a/5-1
5	X86207	中企	避位	1074	1	X86207-W04a/5-1
6	X86207	中企	避位	1074	1	X86207-W04a/5-2
7	JM3034	攔河	直口	1700	2	JM3034-W04a/5-1

窗玉用料

1	X86199	50窗玉企	45°	1082	2	X86199-W04a/5-1
2	X86199	50窗玉企	45°	1082	2	X86199-W04a/5-2
3	X86199	50窗玉企	45°	1082	1	X86199-W04a/5-3
4	X86199	50窗玉企	45°	1082	1	X86199-W04a/5-4
5	X86199	50窗玉頂橫	45°	539.8	1	X86199-W04a/5-5
6	X86199	50窗玉頂橫	45°	544.3	1	X86199-W04a/5-6
7	X86199	50窗玉頂橫	45°	539.8	1	X86199-W04a/5-7
8	X86199	50窗玉底橫	45°	539.8	1	X86199-W04a/5-8
9	X86199	50窗玉底橫	45°	544.3	1	X86199-W04a/5-9
10	X86199	50窗玉底橫	45°	539.8	1	X86199-W04a/5-10
11	X86202	50玻璃線-企	直口	1006.2	2	X86202-W04a/5-1
12	X86202	50玻璃線-企	直口	1006.2	1	X86202-W04a/5-2
13	X86202	50玻璃線-企	直口	1006.2	3	
14	X86202	50玻璃線-橫	直口	427.83	2	
15	X86202	50玻璃線-橫	直口	432.33	2	
16	X86202	50玻璃線-橫	直口	427.83	2	


工程號	J-860	地盤	馬灣	附 件	組裝圖見：860-W04a/5-Z1
名稱	鉛窗組裝圖		探用		
材料	詳見加工圖		地盤		
顏色	--		工廠		


 美特鋁質 有限公司 MIDI Aluminium Fabricator Ltd.				類別		物料號	
修改	-	-		制圖	LRA	2024. 1. 16	圖號 50-W05
日期	-	-		復核	-	-	數量
				批准			位置




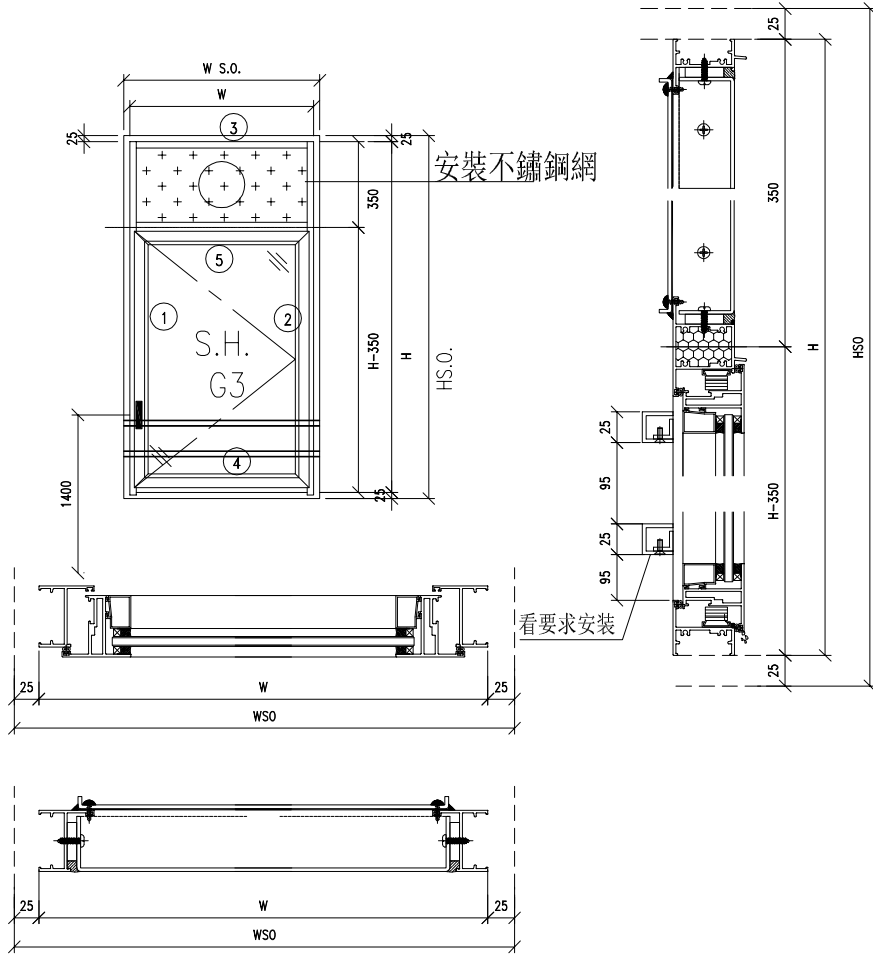
- 注意:
1. 玻璃線橫碰企
  2. 窗玉搭位7mm
  3. SH窗玉裝HHMS16-B扇撐
  4. 生窗底部需開去水孔
  5. 裝2/3組扣碼
  6. SH窗用立興配件, 鎖3點
  7. SH窗需裝窗拈框上裝1支
  8. 滴水線比窗玉每頭長1mm

工程號	J-860	地盤	馬灣	附件	數據表見: 50-W05-1~2
名稱	鋁窗組裝圖		探用		
材料	詳見加工圖		地盤		
顏色	--		工廠		

 <b>美特鋁質</b> 有限公司 MIDI Aluminium Fabricator Ltd.				類別		物料號		
				制圖	LRA	2024.1.16	圖號	50-W05-1
修改	-	-		復核	-	-	數量	
日期	-	-		批准			位置	
窗	窗號	W05-52	幅数	1	WS0	590		
					HSO	1230		
	W	540			位置	LOT 106-GF		
	H	1180	面板	3MP1-1				
			背板	3BP1-1				
序號	料號	名稱	出筍	長度	支/幅	加工說明		
1	X86385	50生邊企	直口	1180	1	X86385-W05/52-1L		
2	X86385	50生邊企	直口	1180	1	X86385-W05/52-1R		
3	X86386	50頂橫	避位	504	1	X86386-W05/52-1		
4	X86387	50生底橫	避位	494	1	X86387-W05/52-1		
5	X86204	滴水上生下生中橫	避位	504	1	X86204-W05/52-1		
窗玉用料								
1	X86199	50窗玉企	45°	796.5	1	X86199-W05/52-1		
2	X86199	50窗玉企	45°	796.5	1	X86199-W05/52-2		
3	X86199	50窗玉橫	45°	502	1	X86199-W05/52-3		
4	X86199	50窗玉橫	45°	502	1	X86199-W05/52-4		
5	X86202	50玻璃線-企	直口	720.7	1	X86202-W05/52-1		
6	X86202	50玻璃線-企	直口	720.7	1			
7	X86202	50玻璃線-橫	直口	390	2			
窗	窗號	W05-54	幅数	1	WS0	990		
					HSO	1190		
	W	940			位置	LOT 88EXT-GF		
	H	1140	面板	3MP1-1				
			背板	3BP1-1				
序號	料號	名稱	出筍	長度	支/幅	加工說明		
1	X86385	50生邊企	直口	1140	1	X86385-W05/54-1L		
2	X86385	50生邊企	直口	1140	1	X86385-W05/54-1R		
3	X86386	50頂橫	避位	904	1	X86386-W05/54-1		
4	X86387	50生底橫	避位	894	1	X86387-W05/54-1		
5	X86204	滴水上生下生中橫	避位	904	1	X86204-W05/54-1		
窗玉用料								
1	X86199	50窗玉企	45°	756.5	1	X86199-W05/54-1		
2	X86199	50窗玉企	45°	756.5	1	X86199-W05/54-2		
3	X86199	50窗玉橫	45°	902	1	X86199-W05/54-3		
4	X86199	50窗玉橫	45°	902	1	X86199-W05/54-4		
5	X86202	50玻璃線-企	直口	680.7	1	X86202-W05/54-1		
6	X86202	50玻璃線-企	直口	680.7	1			
7	X86202	50玻璃線-橫	直口	790	2			
工程號	J-860	地盤	马湾			附件 組裝圖見：50-W05		
名稱	鋁窗組裝圖			探	用			
材料	詳見加工圖			地盤				
顏色	--			工廠				


 美特鋁質 有限公司 MIDI Aluminium Fabricator Ltd.				類別		物料號	
				制圖	LRA	2024.1.16	圖號 50-W05-2
修改	-	-		復核	-	-	數量
日期	-	-		批准			位置
窗	窗號	W05-55	幅数	1	WSO	630	立
					HSO	1190	
	W	580				LOT 88EXT-GF	
	H	1140	面板	3MP1-1			
			背板	3BP1-1			
序號	料號	名稱	出筍	長度	支/幅	加工說明	
1	X86385	50生邊企	直口	1140	1	X86385-W05/55-1L	
2	X86385	50生邊企	直口	1140	1	X86385-W05/55-1R	
3	X86386	50頂橫	避位	544	1	X86386-W05/55-1	
4	X86387	50生底橫	避位	534	1	X86387-W05/55-1	
5	X86204	滴水上生下生中橫	避位	544	1	X86204-W05/55-1	
窗玉用料							
1	X86199	50窗玉企	45°	756.5	1	X86199-W05/55-1	
2	X86199	50窗玉企	45°	756.5	1	X86199-W05/55-2	
3	X86199	50窗玉橫	45°	542	1	X86199-W05/55-3	
4	X86199	50窗玉橫	45°	542	1	X86199-W05/55-4	
5	X86202	50玻璃線-企	直口	680.7	1	X86202-W05/55-1	
6	X86202	50玻璃線-企	直口	680.7	1		
7	X86202	50玻璃線-橫	直口	430	2		
窗	窗號	W05-56	幅数	1	WSO	950	立
					HSO	1150	
	W	900				LOT 2-2F	
	H	1100	面板	3MP1-1			
			背板	3BP1-1			
序號	料號	名稱	出筍	長度	支/幅	加工說明	
1	X86385	50生邊企	直口	1100	1	X86385-W05/56-1L	
2	X86385	50生邊企	直口	1100	1	X86385-W05/56-1R	
3	X86386	50頂橫	避位	864	1	X86386-W05/56-1	
4	X86387	50生底橫	避位	854	1	X86387-W05/56-1	
5	X86204	滴水上生下生中橫	避位	864	1	X86204-W05/56-1	
窗玉用料							
1	X86199	50窗玉企	45°	716.5	1	X86199-W05/56-1	
2	X86199	50窗玉企	45°	716.5	1	X86199-W05/56-2	
3	X86199	50窗玉橫	45°	862	1	X86199-W05/56-3	
4	X86199	50窗玉橫	45°	862	1	X86199-W05/56-4	
5	X86202	50玻璃線-企	直口	640.7	1	X86202-W05/56-1	
6	X86202	50玻璃線-企	直口	640.7	1		
7	X86202	50玻璃線-橫	直口	750	2		
工程號	J-860	地盤	馬灣		附 件	組裝圖見：50-W05	
名稱	鋁窗組裝圖		探	用			
材料	詳見加工圖		地盤				
顏色	--		工廠				

 美特鋁質 有限公司 MIDI Aluminium Fabricator Ltd.				類別		物料號	
修改	-	-		制圖	LRA	2024. 1. 16	圖號 50-W05a
日期	-	-		復核	-	-	數量
				批准			位置





- 注意:
1. 玻璃線橫碰企
  2. 窗玉搭位7mm
  3. SH窗玉裝HHMS16-B扇撐
  4. 生窗底部需開去水孔
  5. 裝2/3組扣碼
  6. SH窗用立興配件, 鎖3點
  7. SH窗需裝窗拈框上裝1支
  8. 滴水線比窗玉每頭長1mm

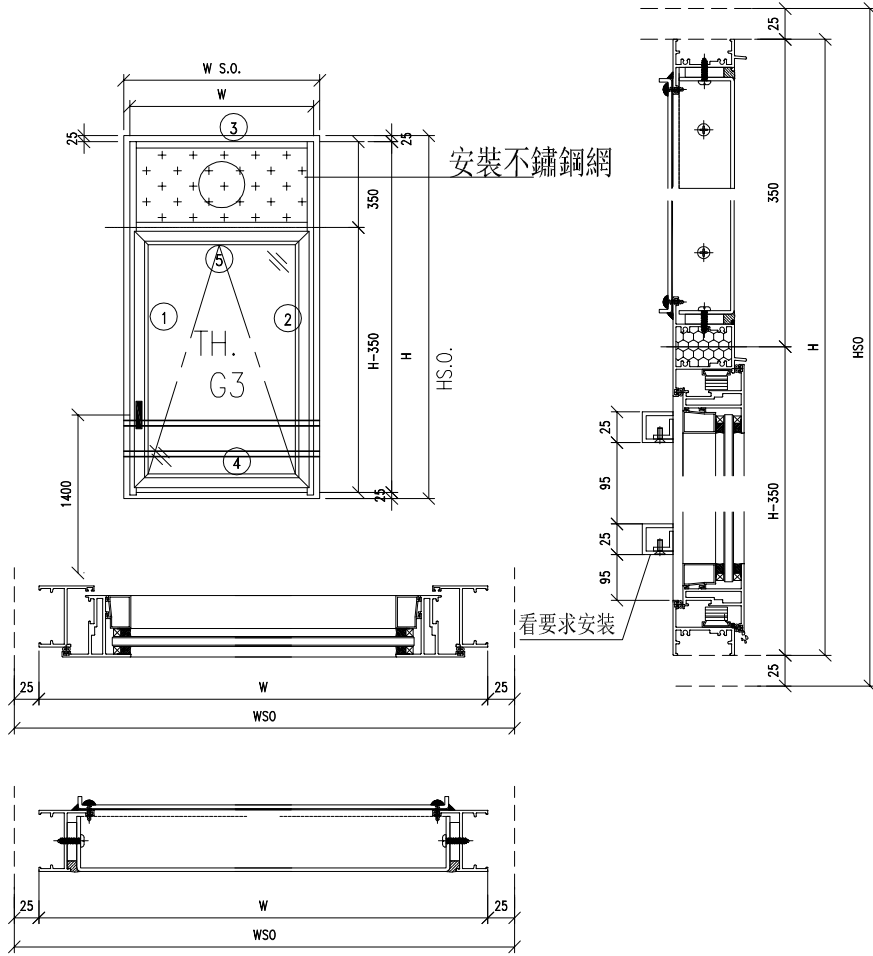
工程號	J-860	地盤	馬灣	附 件	數據表見: 50-W05a-1~3
名稱	鋁窗組裝圖		探用		
材料	詳見加工圖		地盤		
顏色	--		工廠		

 美特鋁質 有限公司 MIDI Aluminium Fabricator Ltd.				類別		物料號	
				制圖	LRA	2024.1.16	圖號 50-W05a-1
修改	-	-		復核	-	-	數量
日期	-	-		批准			位置
窗	窗號	W05a-43	幅数	1	WSO	750	位置
					HSO	1000	
	W	700				LOT 16RP-2F	
	H	950	面板	3MP1-1			
			背板	3BP1-1			
序號	料號	名稱	出筍	長度	支/幅	加工說明	
1	X86385	50生邊企	直口	950	1	X86385-W05a/43-1L	
2	X86385	50生邊企	直口	950	1	X86385-W05a/43-1R	
3	X86386	50頂橫	避位	664	1	X86386-W05a/43-1	
4	X86387	50生底橫	避位	654	1	X86387-W05a/43-1	
5	X86204	滴水上生下生中橫	避位	664	1	X86204-W05a/43-1	
窗玉用料							
1	X86199	50窗玉企	45°	566.5	1	X86199-W05a/43-1	
2	X86199	50窗玉企	45°	566.5	1	X86199-W05a/43-2	
3	X86199	50窗玉橫	45°	662	1	X86199-W05a/43-3	
4	X86199	50窗玉橫	45°	662	1	X86199-W05a/43-4	
5	X86202	50玻璃線-企	直口	490.7	1	X86202-W05a/43-1	
6	X86202	50玻璃線-企	直口	490.7	1		
7	X86202	50玻璃線-橫	直口	550	2		
窗	窗號	W05a-44	幅数	1	WSO	700	位置
					HSO	1000	
	W	650				LOT 16RP-2F	
	H	950	面板	3MP1-1			
			背板	3BP1-1			
序號	料號	名稱	出筍	長度	支/幅	加工說明	
1	X86385	50生邊企	直口	950	1	X86385-W05a/44-1L	
2	X86385	50生邊企	直口	950	1	X86385-W05a/44-1R	
3	X86386	50頂橫	避位	614	1	X86386-W05a/44-1	
4	X86387	50生底橫	避位	604	1	X86387-W05a/44-1	
5	X86204	滴水上生下生中橫	避位	614	1	X86204-W05a/44-1	
窗玉用料							
1	X86199	50窗玉企	45°	566.5	1	X86199-W05a/44-1	
2	X86199	50窗玉企	45°	566.5	1	X86199-W05a/44-2	
3	X86199	50窗玉橫	45°	612	1	X86199-W05a/44-3	
4	X86199	50窗玉橫	45°	612	1	X86199-W05a/44-4	
5	X86202	50玻璃線-企	直口	490.7	1	X86202-W05a/44-1	
6	X86202	50玻璃線-企	直口	490.7	1		
7	X86202	50玻璃線-橫	直口	500	2		
工程號	J-860	地盤	馬灣			附件	組裝圖見：50-W05
名稱	鋁窗組裝圖			探	用		
材料	詳見加工圖			地盤			
顏色	--			工廠			

 美特鋁質 有限公司 MIDI Aluminium Fabricator Ltd.				類別		物料號	
				制圖	LRA	2024.1.16	圖號 50-W05a-2
修改	-	-		復核	-	-	數量
日期	-	-		批准			位置
窗	窗號	W05a-47	幅数	1	WSO	660	
					HSO	1100	
	W	610			空	LOT 88EXT-1F	
	H	1050	面板	3MP1-1			
			背板	3BP1-1			
序號	料號	名稱	出筍	長度	支/幅	加工說明	
1	X86385	50生邊企	直口	1050	1	X86385-W05a/47-1L	
2	X86385	50生邊企	直口	1050	1	X86385-W05a/47-1R	
3	X86386	50頂橫	避位	574	1	X86386-W05a/47-1	
4	X86387	50生底橫	避位	564	1	X86387-W05a/47-1	
5	X86204	滴水上生下生中橫	避位	574	1	X86204-W05a/47-1	
窗玉用料							
1	X86199	50窗玉企	45°	666.5	1	X86199-W05a/47-1	
2	X86199	50窗玉企	45°	666.5	1	X86199-W05a/47-2	
3	X86199	50窗玉橫	45°	572	1	X86199-W05a/47-3	
4	X86199	50窗玉橫	45°	572	1	X86199-W05a/47-4	
5	X86202	50玻璃線-企	直口	590.7	1	X86202-W05a/47-1	
6	X86202	50玻璃線-企	直口	590.7	1		
7	X86202	50玻璃線-橫	直口	460	2		
窗	窗號	W05a-48	幅数	1	WSO	750	
					HSO	1000	
	W	700			空	LOT 88EXT-GF	
	H	950	面板	3MP1-1			
			背板	3BP1-1			
序號	料號	名稱	出筍	長度	支/幅	加工說明	
1	X86385	50生邊企	直口	950	1	X86385-W05a/48-1L	
2	X86385	50生邊企	直口	950	1	X86385-W05a/48-1R	
3	X86386	50頂橫	避位	664	1	X86386-W05a/48-1	
4	X86387	50生底橫	避位	654	1	X86387-W05a/48-1	
5	X86204	滴水上生下生中橫	避位	664	1	X86204-W05a/48-1	
窗玉用料							
1	X86199	50窗玉企	45°	566.5	1	X86199-W05a/48-1	
2	X86199	50窗玉企	45°	566.5	1	X86199-W05a/48-2	
3	X86199	50窗玉橫	45°	662	1	X86199-W05a/48-3	
4	X86199	50窗玉橫	45°	662	1	X86199-W05a/48-4	
5	X86202	50玻璃線-企	直口	490.7	1	X86202-W05a/48-1	
6	X86202	50玻璃線-企	直口	490.7	1		
7	X86202	50玻璃線-橫	直口	550	2		
工程號	J-860	地盤	馬灣			附件	
名稱	鋁窗組裝圖			探用			
材料	詳見加工圖			地盤			
顏色	--			工廠			
						組裝圖見：50-W05	


 美特鋁質 有限公司 MIDI Aluminium Fabricator Ltd.				類別		物料號	
				制圖	LRA	2024.1.16	圖號 50-W05a-3
修改	-	-		復核	-	-	數量
日期	-	-		批准			位置
窗	窗號	W05a-49	幅数	1	WSO	750	
					HSO	1130	
	W	700			空	LOT 88EXT-GF	
	H	1080	面板	3MP1-1			
			背板	3BP1-1			
序號	料號	名稱	出筍	長度	支/幅	加工說明	
1	X86385	50生邊企	直口	1080	1	X86385-W05a/49-1L	
2	X86385	50生邊企	直口	1080	1	X86385-W05a/49-1R	
3	X86386	50頂橫	避位	664	1	X86386-W05a/49-1	
4	X86387	50生底橫	避位	654	1	X86387-W05a/49-1	
5	X86204	滴水上生下生中橫	避位	664	1	X86204-W05a/49-1	
窗玉用料							
1	X86199	50窗玉企	45°	696.5	1	X86199-W05a/49-1	
2	X86199	50窗玉企	45°	696.5	1	X86199-W05a/49-2	
3	X86199	50窗玉橫	45°	662	1	X86199-W05a/49-3	
4	X86199	50窗玉橫	45°	662	1	X86199-W05a/49-4	
5	X86202	50玻璃線-企	直口	620.7	1	X86202-W05a/49-1	
6	X86202	50玻璃線-企	直口	620.7	1		
7	X86202	50玻璃線-橫	直口	550	2		
窗	窗號	W05a-50	幅数	1	WSO	750	
					HSO	1190	
	W	700			空	LOT 246-RF	
	H	1140	面板	3MP1-1			
			背板	3BP1-1			
序號	料號	名稱	出筍	長度	支/幅	加工說明	
1	X86385	50生邊企	直口	1140	1	X86385-W05a/50-1L	
2	X86385	50生邊企	直口	1140	1	X86385-W05a/50-1R	
3	X86386	50頂橫	避位	664	1	X86386-W05a/50-1	
4	X86387	50生底橫	避位	654	1	X86387-W05a/50-1	
5	X86204	滴水上生下生中橫	避位	664	1	X86204-W05a/50-1	
窗玉用料							
1	X86199	50窗玉企	45°	756.5	1	X86199-W05a/50-1	
2	X86199	50窗玉企	45°	756.5	1	X86199-W05a/50-2	
3	X86199	50窗玉橫	45°	662	1	X86199-W05a/50-3	
4	X86199	50窗玉橫	45°	662	1	X86199-W05a/50-4	
5	X86202	50玻璃線-企	直口	680.7	1	X86202-W05a/50-1	
6	X86202	50玻璃線-企	直口	680.7	1		
7	X86202	50玻璃線-橫	直口	550	2		
工程號	J-860	地盤	馬灣		附 件	組裝圖見：50-W05	
名稱	鋁窗組裝圖		探	用			
材料	詳見加工圖		地盤				
顏色	--		工廠				

 美特鋁質 有限公司 MIDI Aluminium Fabricator Ltd.				類別		物料號	
修改	-	-		制圖	LRA	2024. 1. 16	圖號 TH-W05
日期	-	-		復核	-	-	數量
				批准			位置




- 注意:
1. 玻璃線橫碰企
  2. 窗玉搭位7mm
  3. SH窗玉裝HHMS16-B扇撐
  4. 生窗底部需開去水孔
  5. 裝2/3組扣碼
  6. SH窗用立興配件, 鎖3點
  7. SH窗需裝窗拈框上裝1支
  8. 滴水線比窗玉每頭長1mm

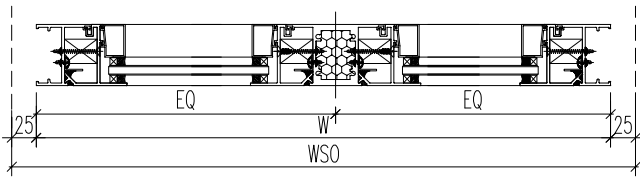
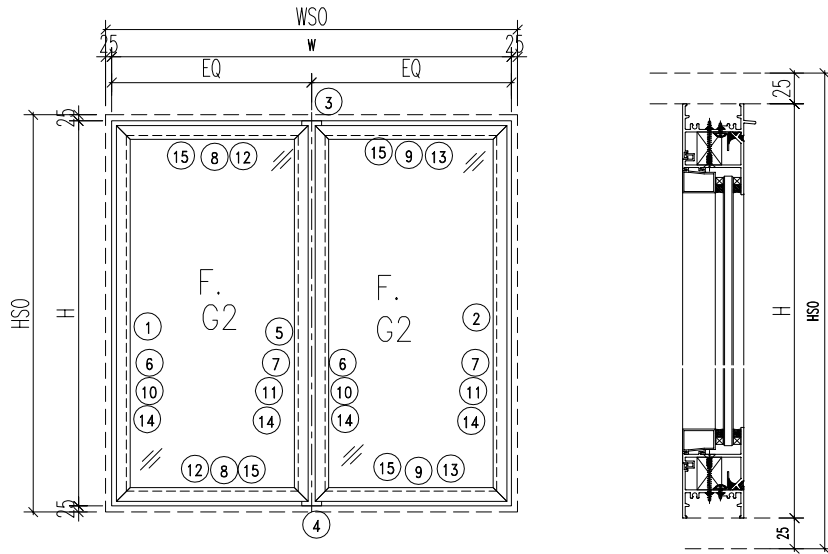
工程號	J-860	地盤	馬灣	附 件	数据表见: TH-W05-1~2
名稱	鋁窗組裝圖		探用		
材料	详见加工图		地盤		
顏色	--		工廠		

 美特鋁質 有限公司 MIDI Aluminium Fabricator Ltd.				類別		物料號	
				制圖	LRA	2024.1.16	圖號 TH-W05-1
修改	-	-		復核	-	-	數量
日期	-	-		批准			位置
窗	窗號	W05-53	幅数	1	WSO	940	位置
					HSO	780	
	W	890			位置	LOT 5-GF	
	H	730	面板	3MP1-1			
			背板	3BP1-1			
序號	料號	名稱	出筍	長度	支/幅	加工說明	
1	X86385	50生邊企	直口	730	1	X86385-W05/53-1L	
2	X86385	50生邊企	直口	730	1	X86385-W05/53-1R	
3	X86386	50頂橫	避位	854	1	X86386-W05/53-1	
4	X86387	50生底橫	避位	844	1	X86387-W05/53-1	
5	X86204	滴水上生下生中橫	避位	854	1	X86204-W05/53-1	
窗玉用料							
1	X86199	50窗玉企	45°	346.5	1	X86199-W05/53-1	
2	X86199	50窗玉企	45°	346.5	1	X86199-W05/53-2	
3	X86199	50窗玉橫	45°	852	1	X86199-W05/53-3	
4	X86199	50窗玉橫	45°	852	1	X86199-W05/53-4	
5	X86202	50玻璃線-企	直口	270.7	2		
6	X86202	50玻璃線-橫	直口	740	1	X86202-W05/53-1	
7	X86202	50玻璃線-橫	直口	740	1		
窗	窗號	W05a-45	幅数	1	WSO	940	位置
					HSO	800	
	W	890			位置	LOT 106-2F	
	H	750	面板	3MP1-1			
			背板	3BP1-1			
序號	料號	名稱	出筍	長度	支/幅	加工說明	
1	X86385	50生邊企	直口	750	1	X86385-W05a/45-1L	
2	X86385	50生邊企	直口	750	1	X86385-W05a/45-1R	
3	X86386	50頂橫	避位	854	1	X86386-W05a/45-1	
4	X86387	50生底橫	避位	844	1	X86387-W05a/45-1	
5	X86204	滴水上生下生中橫	避位	854	1	X86204-W05a/45-1	
窗玉用料							
1	X86199	50窗玉企	45°	366.5	1	X86199-W05a/45-1	
2	X86199	50窗玉企	45°	366.5	1	X86199-W05a/45-2	
3	X86199	50窗玉橫	45°	852	1	X86199-W05a/45-3	
4	X86199	50窗玉橫	45°	852	1	X86199-W05a/45-4	
5	X86202	50玻璃線-企	直口	290.7	2		
6	X86202	50玻璃線-橫	直口	740	1	X86202-W05a/45-1	
7	X86202	50玻璃線-橫	直口	740	1		
工程號	J-860	地盤	馬灣			附件	組裝圖見：TH-W05
名稱	鋁窗組裝圖			探	用		
材料	詳見加工圖			地盤			
顏色	--			工廠			

 美特鋁質 有限公司 MIDI Aluminium Fabricator Ltd.				類別		物料號	
				制圖	LRA	2024.1.16	圖號 TH-W05-2
修改	-	-		復核	-	-	數量
日期	-	-		批准			位置
窗	窗號	W05a-46	幅数	1	WSO	950	位置
					HSO	810	
	W	900				LOT 106-1F	
	H	760	面板	3MP1-1			
			背板	3BP1-1			
序號	料號	名稱	出筍	長度	支/幅	加工說明	
1	X86385	50生邊企	直口	760	1	X86385-W05a/46-1L	
2	X86385	50生邊企	直口	760	1	X86385-W05a/46-1R	
3	X86386	50頂橫	避位	864	1	X86386-W05a/46-1	
4	X86387	50生底橫	避位	854	1	X86387-W05a/46-1	
5	X86204	滴水上生下生中橫	避位	864	1	X86204-W05a/46-1	
窗玉用料							
1	X86199	50窗玉企	45°	376.5	1	X86199-W05a/46-1	
2	X86199	50窗玉企	45°	376.5	1	X86199-W05a/46-2	
3	X86199	50窗玉橫	45°	862	1	X86199-W05a/46-3	
4	X86199	50窗玉橫	45°	862	1	X86199-W05a/46-4	
5	X86202	50玻璃線-企	直口	300.7	2		
6	X86202	50玻璃線-橫	直口	750	1	X86202-W05a/46-1	
7	X86202	50玻璃線-橫	直口	750	1		
窗	窗號	W06-19	幅数	1	WSO	750	位置
					HSO	965	
	W	700				LOT 88EXT-1F	
	H	915	面板	3MP1-6			
			背板	3BP1-6			
序號	料號	名稱	出筍	長度	支/幅	加工說明	
1	X86385	50生邊企	直口	915	1	X86385-W06/19-1L	
2	X86385	50生邊企	直口	915	1	X86385-W06/19-1R	
3	X86386	50頂橫	避位	664	1	X86386-W06/19-1	
4	X86387	50生底橫	避位	654	1	X86386-W06/19-1	
5	X86204	滴水上生下生中橫	避位	664	1	X86204-W06/19-1	
窗玉用料							
1	X86199	50窗玉企	45°	531.5	1	X86199-W06/19-1	
2	X86199	50窗玉企	45°	531.5	1	X86199-W06/19-2	
3	X86199	50窗玉橫	45°	662	1	X86199-W06/19-3	
4	X86199	50窗玉橫	45°	662	1	X86199-W06/19-4	
5	X86202	50玻璃線-企	直口	455.7	2		
6	X86202	50玻璃線-橫	直口	550	1	X86202--W06/19-1	
7	X86202	50玻璃線-橫	直口	550	1		
工程號	J-860	地盤	馬灣		附件	組裝圖見：TH-W05	
名稱	鋁窗組裝圖		探	用			
材料	詳見加工圖		地盤				
顏色	--		工廠				

W06-19暫不加工

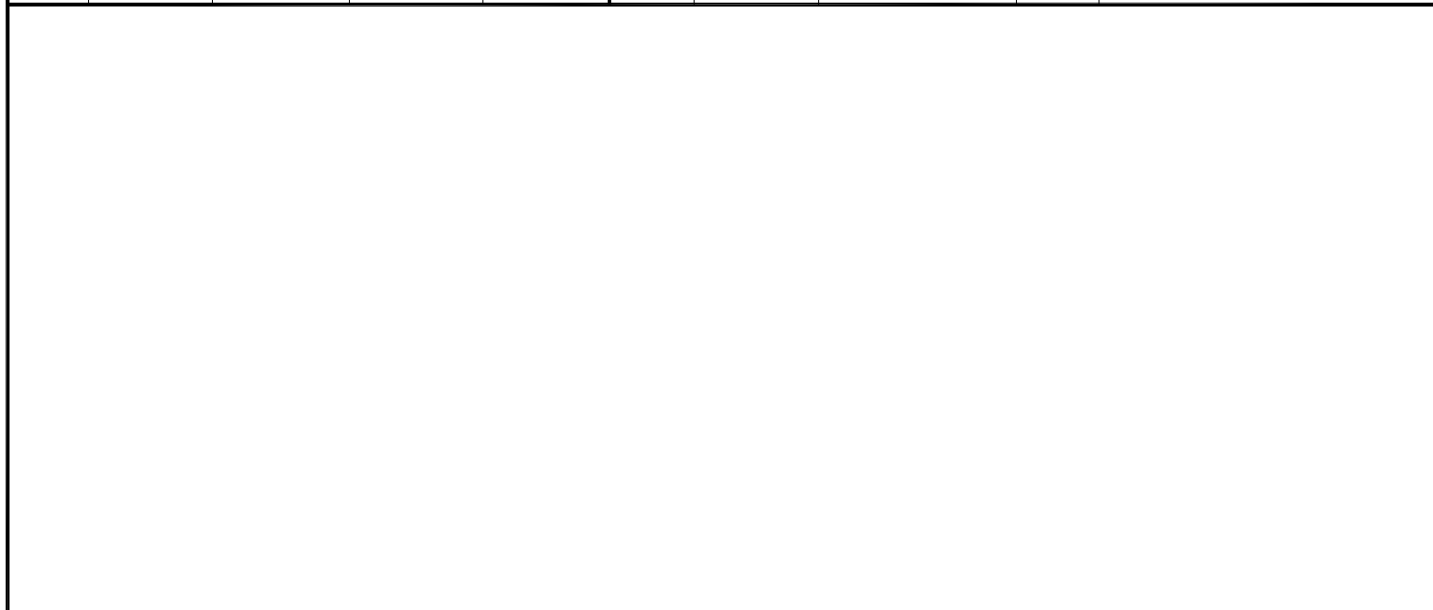
 美特鋁質 有限公司 MIDI Aluminium Fabricator Ltd.				類別		物料號	
				制圖	LRA	2024. 1. 16	圖號 860-W18/07-Z1
修改	-	-		復核	-	-	數量
日期	-	-		批准			位置



注意：  
1. 玻璃線橫碰企

工程號	J-860	地盤	马湾	附件	数据表见：860-W18/07-Z1a
名稱	鋁窗組裝圖		探用		
材料	详见加工图		地盤		
顏色	--		工廠		


 美特鋁質有限公司 MIDI Aluminium Fabricator Ltd.				類別		物料號	
				制圖	LRA	2024. 1. 16	圖號 860-W18/07-Z1a
修改	-	-		復核	-	-	數量
日期	-	-		批准			位置

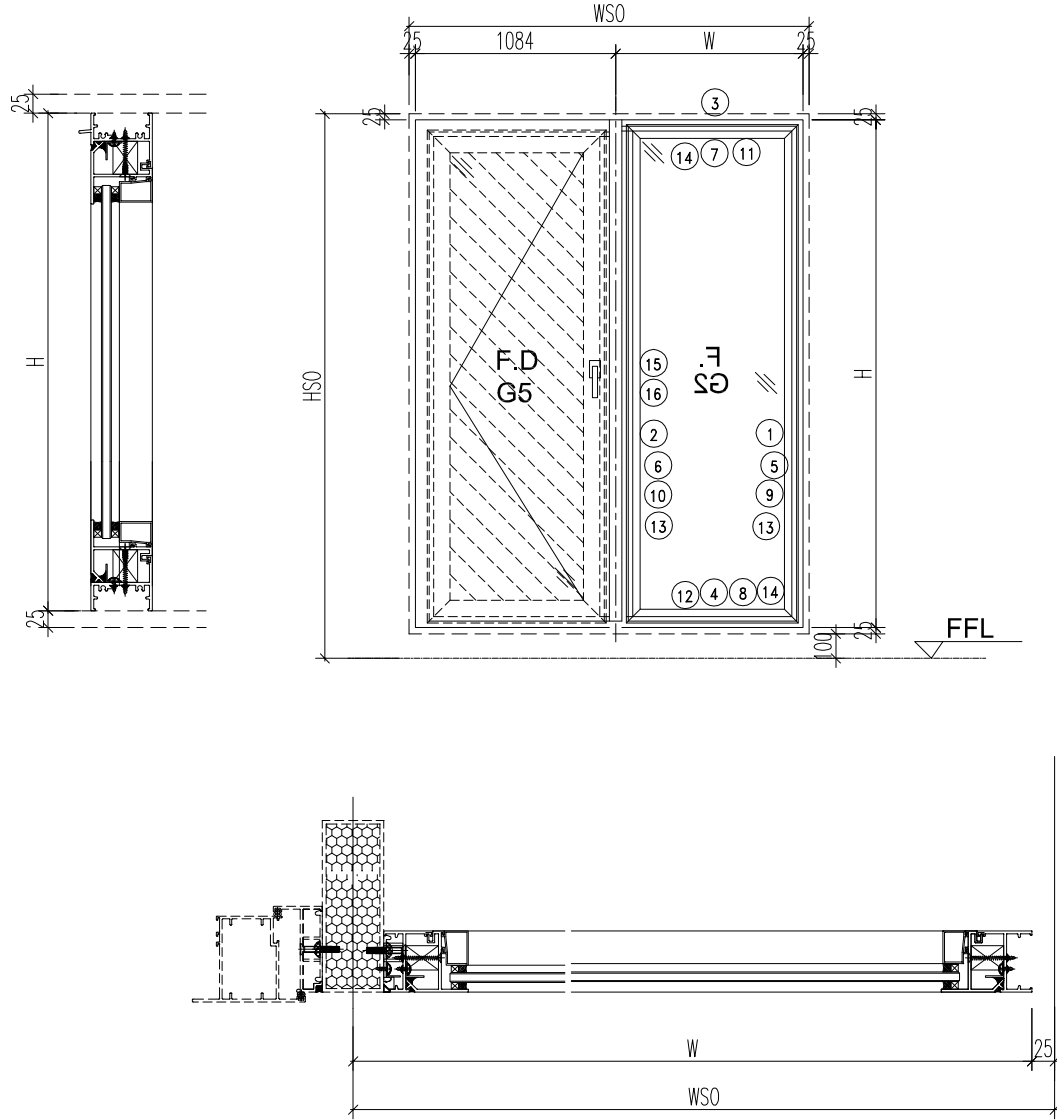


窗号	窗號	W18-07	XXX	0	WSO	2320
	幅數	1	XXX	0	HSO	2370
	W	2270	XXX	0	位置	LOT 246-1F
	H	2320				

序號	料號	名稱	出筍	長度	支/幅	加工說明
1	X86385	50生邊企	直口	2320	1	X86385-W18/7-1L
2	X86385	50生邊企	直口	2320	1	X86385-W18/7-1R
3	X86386	50頂橫	避位	2234	1	X86386-W18/7-1
4	X86387	50生底橫	避位	2224	1	X86387-W18/7-1
5	X86207	中企	避位	2274	1	X86207-W18/7-1
6	X86209	企反拍線	避位	2268	2	X86209-W18/7-V1L
7	X86209	企反拍線	避位	2268	2	X86209-W18/7-V1R
8	X86209	橫反拍線	避位	1030.4	2	X86209-W18/7-T1
9	X86209	橫反拍線	避位	1030.4	2	X86209-W18/7-D1
10	JM1052	企檔膠鋁角		2254	2	JM1052-W18/7-V1L
11	JM1052	企檔膠鋁角		2254	2	JM1052-W18/7-V1R
12	JM1052	橫檔膠鋁角		1016.4	2	JM1052-W18/7-T1
13	JM1052	橫檔膠鋁角		1016.4	2	JM1052-W18/7-D1
14	X86202	企玻璃線		2211	4	
15	X86202	橫玻璃線		993.9	4	

工程號	J-860	地盤	馬灣	附件	組裝圖見：860-W18/07-Z1
名稱	鋁窗組裝圖		探用		
材料	詳見加工圖		地盤		
顏色	--		工廠		

 <b>美特鋁質</b> 有限公司 MIDI Aluminium Fabricator Ltd.				類別		物料號	
修改	-	-		制圖	LRA	2024. 1. 16	圖號 860-W34a/58-Z1
日期	-	-		復核	-	-	數量
				批准			位置



注意：  
1. 玻璃線橫碰企

工程號	J-860	地盤	马湾	附件	数据表见：860-W34a/58-Z1a
名稱	鋁窗組裝圖		探用		
材料	详见加工图		地盤		
顏色	--		工廠		


 美特鋁質有限公司 MIDI Aluminium Fabricator Ltd.				類別		物料號	
				制圖	LRA	2024. 1. 16	圖號 860-W34a/58-Z1a
修改	-	-		復核	-	-	數量
日期	-	-		批准			位置

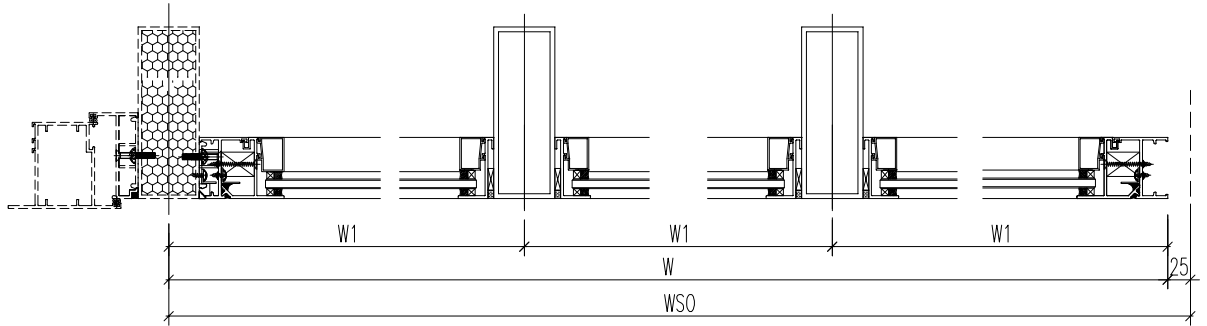
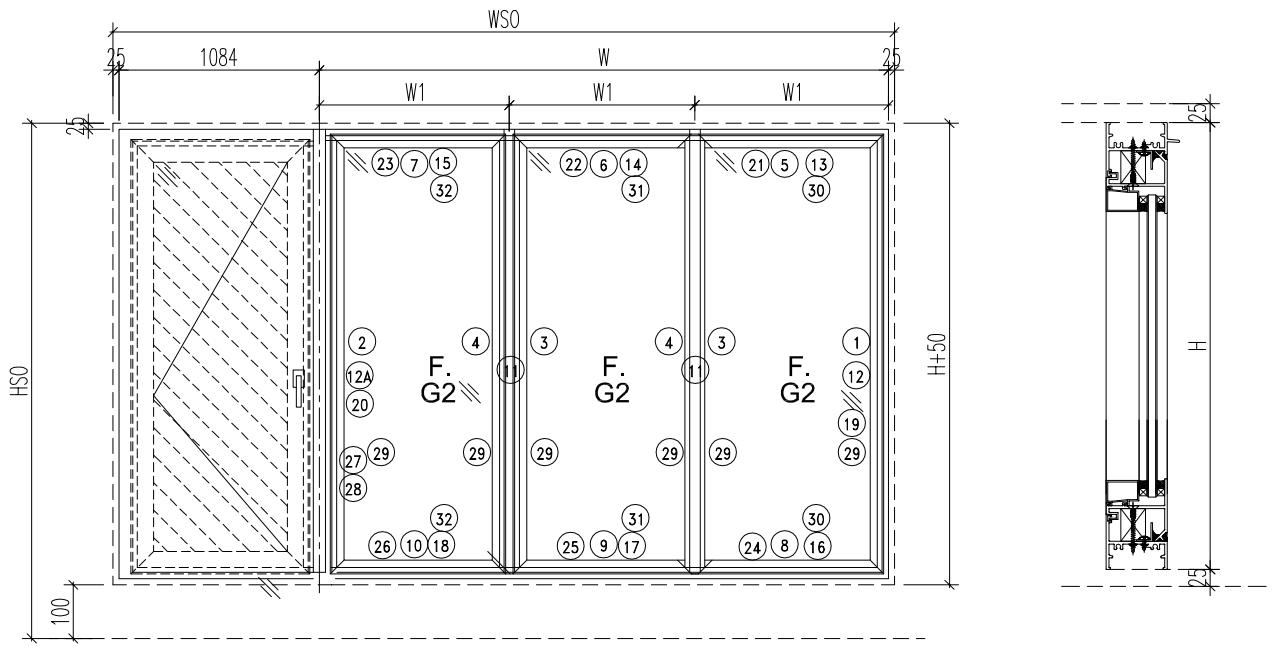
--	--	--	--	--	--	--	--

窗中	窗號	W34a-58	XXX	0	WSO	2460
	幅數	1	XXX	0	HSO	2250
	W	1326	XXX	0	位置	LOT 88EXT-1F
	H	2200				

序號	料號	名稱	出筍	長度	支/幅	加工說明
1	X86385	50生邊企	直口	2200	1	X86385-W34a/58-1R
2	X86385	50生邊企	直口	2200	1	X86385-W34a/58-1L
3	X86386	50頂橫	避位	1270	1	X86386-W34a/58-1
4	X86387	50生底橫	避位	1260	1	X86387-W34a/58-1
5	X86209	企反拍線	避位	2148	1	X86209-W34a/58-V1R
6	X86209	企反拍線	避位	2148	1	X86209-W34a/58-V1L
7	X86209	橫反拍線	避位	1197	1	X86209-W34a/58-T1
8	X86209	橫反拍線	避位	1197	1	X86209-W34a/58-D1
9	JM1052	企檔膠鋁角		2134	1	JM1052-W34a/58-V1R
10	JM1052	企檔膠鋁角		2134	1	JM1052-W34a/58-V1L
11	JM1052	橫檔膠鋁角		1183	1	JM1052-W34a/58-T1
12	JM1052	橫檔膠鋁角		1183	1	JM1052-W34a/58-D1
13	X86202	企玻璃線		2091	2	
14	X86202	橫玻璃線		1160.6	2	
15	X86528	夾邊		2200	1	X86528-W34a/58-1L
16	JM1052	企檔膠鋁角		2130	1	已收


工程號	J-860	地盤	馬灣	附件	組裝圖見：860-W34a/58-Z1
名稱	鋁窗組裝圖		探用		
材料	詳見加工圖		地盤		
顏色	--		工廠		


 <b>美特鋁質</b> 有限公司 MIDI Aluminium Fabricator Ltd.				類別		物料號	
修改	-	-		制圖	LRA	2024. 1. 16	圖號 860-W34c/5-Z1
日期	-	-		復核	-	-	數量
				批准			位置

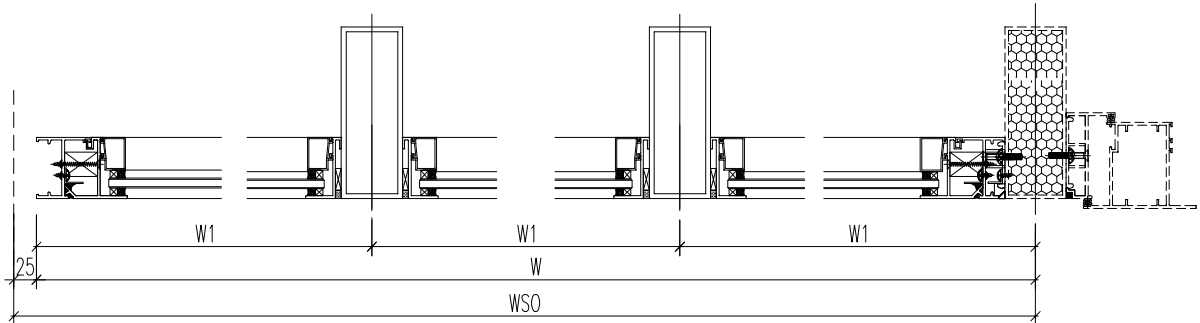
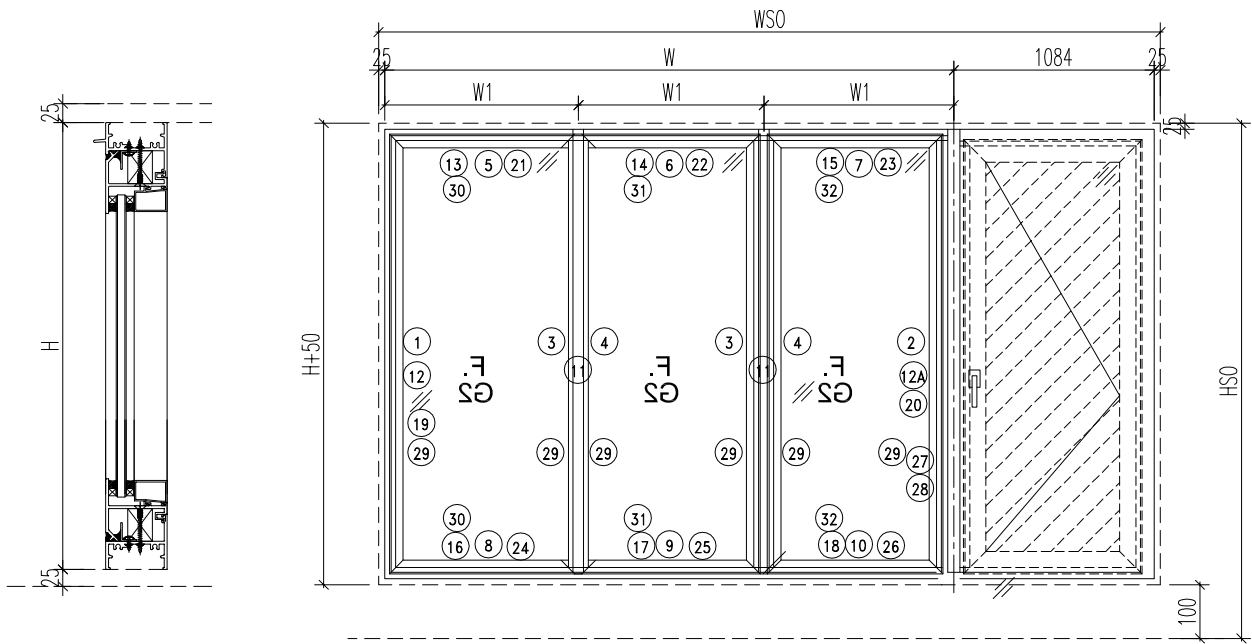


注意：  
1. 玻璃線橫碰企

工程號	J-860	地盤	馬灣	附件	數據表見：860-W34c/5-Z1a
名稱	鋁窗組裝圖		探用		
材料	詳見加工圖		地盤		
顏色	--		工廠		


 美特鋁質 有限公司 MIDI Aluminium Fabricator Ltd.				類別		物料號				
				制圖	LRA	2024.1.16	圖號	860-W34c/5-Z1a		
修改	-	-		復核	-	-	數量			
日期	-	-		批准			位置			
窗台	窗號	W34c-05	XXX	0	WS0	3450				
	幅數	1	XXX	0	HS0	1860				
	W	2316	XXX	0	位置	LOT 106-2F				
	H	1710								
	W1	772.0								
序號	料號	名稱	出筍	長度	支/幅	加工說明				
1	X86385	50生邊企	直口	1710	1	X86385-W34c/5-1R				
2	X86385	50生邊企	直口	1710	1	X86385-W34c/5-1L				
3	X86209	反拍檔邊企	直口	1710	2	X86209-W34c/5-V1aL				
4	X86209	反拍檔邊企	直口	1710	2	X86209-W34c/5-V1aR				
5	X86386	50頂橫	避位	724.3	1	X86386-W34c/5-1				
6	X86386	50頂橫	避位	712.6	1	X86386-W34c/5-2				
7	X86386	50頂橫	避位	704.3	1	X86386-W34c/5-3				
8	X86387	50生底橫	避位	717.0	1	X86387-W34c/5-1				
9	X86387	50生底橫	避位	708.0	1	X86387-W34c/5-2				
10	X86387	50生底橫	避位	697.0	1	X86387-W34c/5-3				
11	JMFG0046	140X50鋁通	避位	1860	2	JMFG0046-W34c/5-1				
12	X86209	企反拍線	避位	1658	1	X86209-W34c/5-V1R				
12A	X86209	企反拍線	避位	1658	1	X86209-W34c/5-V1L				
13	X86209	橫反拍線	避位	683.0	1	X86209-W34c/5-T1				
14	X86209	橫反拍線	避位	703.0	1	X86209-W34c/5-T2				
15	X86209	橫反拍線	避位	663.0	1	X86209-W34c/5-T3				
16	X86209	橫反拍線	避位	683.0	1	X86209-W34c/5-D1				
17	X86209	橫反拍線	避位	703.0	1	X86209-W34c/5-D2				
18	X86209	橫反拍線	避位	663.0	1	X86209-W34c/5-D3				
19	JM1052	企檔膠鋁角		1644	1	JM1052-W34c/5-V1R				
20	JM1052	企檔膠鋁角		1644	1	JM1052-W34c/5-V1L				
21	JM1052	橫檔膠鋁角		669.0	1	JM1052-W34c/5-T1				
22	JM1052	橫檔膠鋁角		689.0	1	JM1052-W34c/5-T2				
23	JM1052	橫檔膠鋁角		649.0	1	JM1052-W34c/5-T3				
24	JM1052	橫檔膠鋁角		669.0	1	JM1052-W34c/5-D1				
25	JM1052	橫檔膠鋁角		689.0	1	JM1052-W34c/5-D2				
26	JM1052	橫檔膠鋁角		649.0	1	JM1052-W34c/5-D3				
27	X86528	夾邊		1710	1	X86528-W34c/5-1L				
28	JM1052	企檔膠鋁角		1640	1	已收				
29	X86202	企玻璃線		1601	6					
30	X86202	橫玻璃線		646.6	2					
31	X86202	橫玻璃線		666.8	2					
32	X86202	橫玻璃線		626.8	2					
工程號	J-860	地盤	馬灣			附件 組裝圖見：860-W34c/5-Z1				
名稱	鋁窗組裝圖		探	用						
材料	詳見加工圖		地盤							
顏色	--		工廠							


 美特鋁質 有限公司 MIDI Aluminium Fabricator Ltd.				類別		物料號	
				制圖	LRA	2024. 1. 16	圖號 860-W34cR/8-Z1
修改	-	-		復核	-	-	數量
日期	-	-		批准			位置

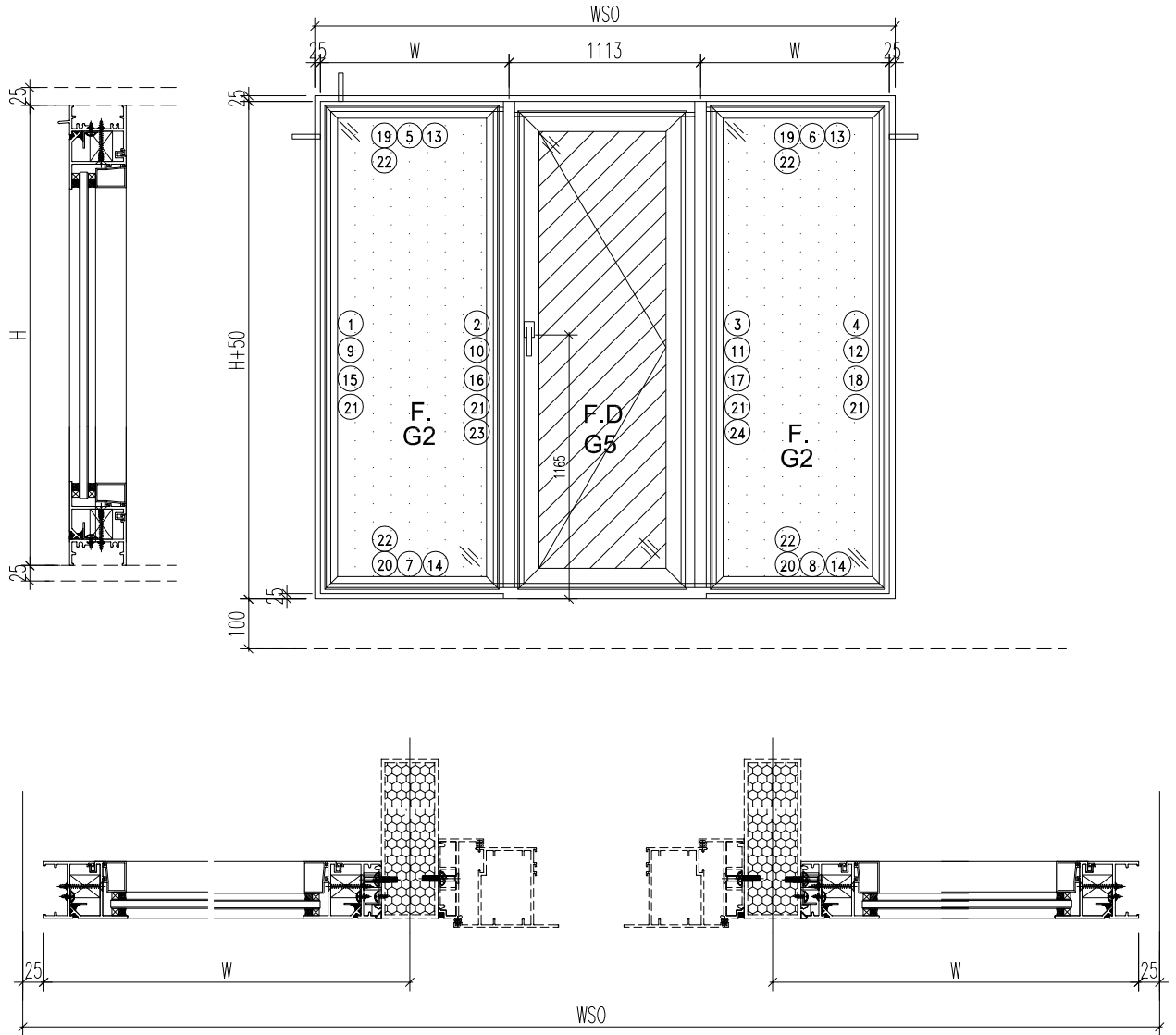


注意：  
1. 玻璃線橫碰企

工程號	J-860	地盤	馬灣	附件	數據表見：860-W34cR/8-Z1a
名稱	鋁窗組裝圖		探用		
材料	詳見加工圖		地盤		
顏色	--		工廠		

 美特鋁質 有限公司 MIDI Aluminium Fabricator Ltd.				類別		物料號		
				制圖	LRA	2024. 1. 16	圖號	860-W34cR/8-Z1a
修改	-	-		復核	-	-	數量	
日期	-	-		批准			位置	
窗	窗號	W34cR-08	XXX	0	WSO	3440		
	幅數	1	XXX	0	HSO	1840		
	W	2306	XXX	0	企	LOT 106-1F		
	H	1690						
	W1	768.7						
序號	料號	名稱	出筍	長度	支/幅	加工說明		
1	X86385	50生邊企	直口	1690	1	X86385-W34cR/8-1L		
2	X86385	50生邊企	直口	1690	1	X86385-W34cR/8-1R		
3	X86209	反拍檔邊企	直口	1690	2	X86209-W34cR/8-V1aR		
4	X86209	反拍檔邊企	直口	1690	2	X86209-W34cR/8-V1aL		
5	X86386	50頂橫	避位	721.0	1	X86386-W34cR/8-1		
6	X86386	50頂橫	避位	709.3	1	X86386-W34cR/8-2		
7	X86386	50頂橫	避位	701.0	1	X86386-W34cR/8-3		
8	X86387	50生底橫	避位	713.7	1	X86387-W34cR/8-1		
9	X86387	50生底橫	避位	704.7	1	X86387-W34cR/8-2		
10	X86387	50生底橫	避位	693.7	1	X86387-W34cR/8-3		
11	JMFG0046	140X50鋁通	避位	1840	2	JMFG0046-W34cR/8-1		
12	X86209	企反拍線	避位	1638	1	X86209-W34cR/8-V1L		
12A	X86209	企反拍線	避位	1638	1	X86209-W34cR/8-V1R		
13	X86209	橫反拍線	避位	679.7	1	X86209-W34cR/8-T1		
14	X86209	橫反拍線	避位	699.7	1	X86209-W34cR/8-T2		
15	X86209	橫反拍線	避位	659.7	1	X86209-W34cR/8-T3		
16	X86209	橫反拍線	避位	679.7	1	X86209-W34cR/8-D1		
17	X86209	橫反拍線	避位	699.7	1	X86209-W34cR/8-D2		
18	X86209	橫反拍線	避位	659.7	1	X86209-W34cR/8-D3		
19	JM1052	企檔膠鋁角		1624	1	JM1052-W34cR/8-V1L		
20	JM1052	企檔膠鋁角		1624	1	JM1052-W34cR/8-V1R		
21	JM1052	橫檔膠鋁角		665.7	1	JM1052-W34cR/8-T1		
22	JM1052	橫檔膠鋁角		685.7	1	JM1052-W34cR/8-T2		
23	JM1052	橫檔膠鋁角		645.7	1	JM1052-W34cR/8-T3		
24	JM1052	橫檔膠鋁角		665.7	1	JM1052-W34cR/8-D1		
25	JM1052	橫檔膠鋁角		685.7	1	JM1052-W34cR/8-D2		
26	JM1052	橫檔膠鋁角		645.7	1	JM1052-W34cR/8-D3		
27	X86528	夾邊		1690	1	X86528-W34cR/8-1R		
28	JM1052	企檔膠鋁角		1620	1	已收		
29	X86202	企玻璃線		1581	6			
30	X86202	橫玻璃線		643.3	2			
31	X86202	橫玻璃線		663.5	2			
32	X86202	橫玻璃線		623.5	2			
工程號	J-860	地盤	馬灣		附 件	組裝圖見：860-W34cR/8-Z1		
名稱	鋁窗組裝圖		探	用				
材料	詳見加工圖		地盤					
顏色	--		工廠					

 <b>美特鋁質</b> 有限公司 MIDI Aluminium Fabricator Ltd.				類別		物料號	
修改	-	-		制圖	LRA	2024. 1. 16	圖號 860-W35/12-Z1
日期	-	-		復核	-	-	數量
				批准			位置



注意：  
1. 玻璃線橫碰企

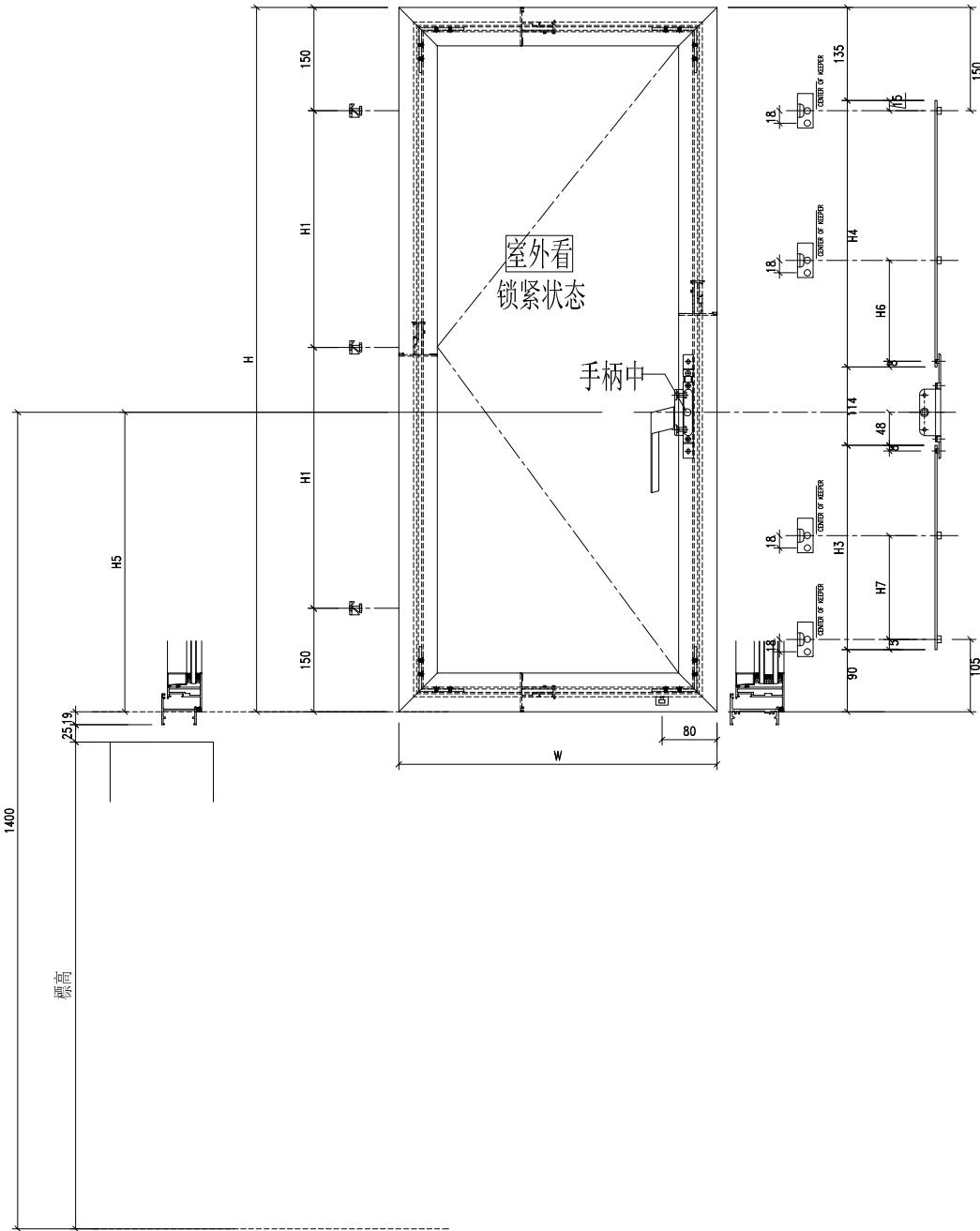
工程號	J-860	地盤	马湾	附件	数据表见：860-W35/12-Z1a
名稱	鋁窗組裝圖		探用		
材料	详见加工图		地盤		
顏色	--		工廠		

 美特鋁質 有限公司 MIDI Aluminium Fabricator Ltd.				類別		物料號	
				制圖	LRA	2024. 1. 16	圖號 860-W35/12-Z1a
修改	-	-		復核	-	-	數量
日期	-	-		批准			位置
窗	窗號	W35-12	XXX	0	WSO	3780	
	幅數	1	XXX	0	HSO	2550	
	W	1308.5	XXX	0	位 置	LOT 5-GF	
	H	2400					
序號	料號	名稱	出筍	長度	支/幅	加工說明	
1	X86385	50生邊企	直口	2400	1	X86385-W35/12-1L	
2	X86385	50生邊企	直口	2400	1	X86385-W35/12-2R	
3	X86385	50生邊企	直口	2400	1	X86385-W35/12-2L	
4	X86385	50生邊企	直口	2400	1	X86385-W35/12-1R	
5	X86386	50頂橫	避位	1252.5	1	X86386-W35/12-1L	
6	X86386	50頂橫	避位	1252.5	1	X86386-W35/12-1R	
7	X86387	50生底橫	避位	1242.5	1	X86387-W35/12-1L	
8	X86387	50生底橫	避位	1242.5	1	X86387-W35/12-1R	
9	X86209	企反拍線	避位	2348	1	X86209-W35/12-V1L	
10	X86209	企反拍線	避位	2348	1	X86209-W35/12-V2R	
11	X86209	企反拍線	避位	2348	1	X86209-W35/12-V2L	
12	X86209	企反拍線	避位	2348	1	X86209-W35/12-V1R	
13	X86209	橫反拍線	避位	1179.5	2	X86209-W35/12-T1	
14	X86209	橫反拍線	避位	1179.5	2	X86209-W35/12-D1	
15	JM1052	企檔膠鋁角		2334	1	JM1052-W35/12-V1L	
16	JM1052	企檔膠鋁角		2334	1	JM1052-W35/12-V2R	
17	JM1052	企檔膠鋁角		2334	1	JM1052-W35/12-V2L	
18	JM1052	企檔膠鋁角		2334	1	JM1052-W35/12-V1R	
19	JM1052	橫檔膠鋁角		1165.5	2	JM1052-W35/12-T1	
20	JM1052	橫檔膠鋁角		1165.5	2	JM1052-W35/12-D1	
21	X86202	企玻璃線		2291	4		
22	X86202	橫玻璃線		1143.1	4		
23	X86528	夾邊		2400	1	X86528-W35/12-1R	
24	X86528	夾邊		2400	1	X86528-W35/12-1L	
25	JM1052	企檔膠鋁角		2330	1	已收	
26	JM1052	企檔膠鋁角		2330	1	已收	
工程號	J-860	地盤	馬灣	附 件 組裝圖見：860-W35/12-Z1			
名稱	鋁窗組裝圖		探 用				
材 料	詳見加工圖		地盤				
顏 色	--		工廠				



美特鋁質 有限公司  
MIDI Aluminium Fabricator Ltd.

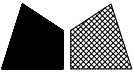
類別		物料號		
制圖	LRA	2024. 1. 16	圖號	860-FY1
修改	-	-	數量	见表
日期	-	-	位置	
復核	-	-		
批准				



工程號	J-860	地盤	马湾
名稱	鋁窗組裝圖	探	用
材料	详见加工图	地盤	
顏色	--	工廠	

附件

数据表见: 860-FY1-1~4



美特鋁質有限公司  
MIDI Aluminium Fabricator Ltd.

類別	物料號	圖號	860-FY1-1
制圖	LRA	數量	見表
復核	-	位置	
批准			

修改	-	-	-
日期	-	-	-

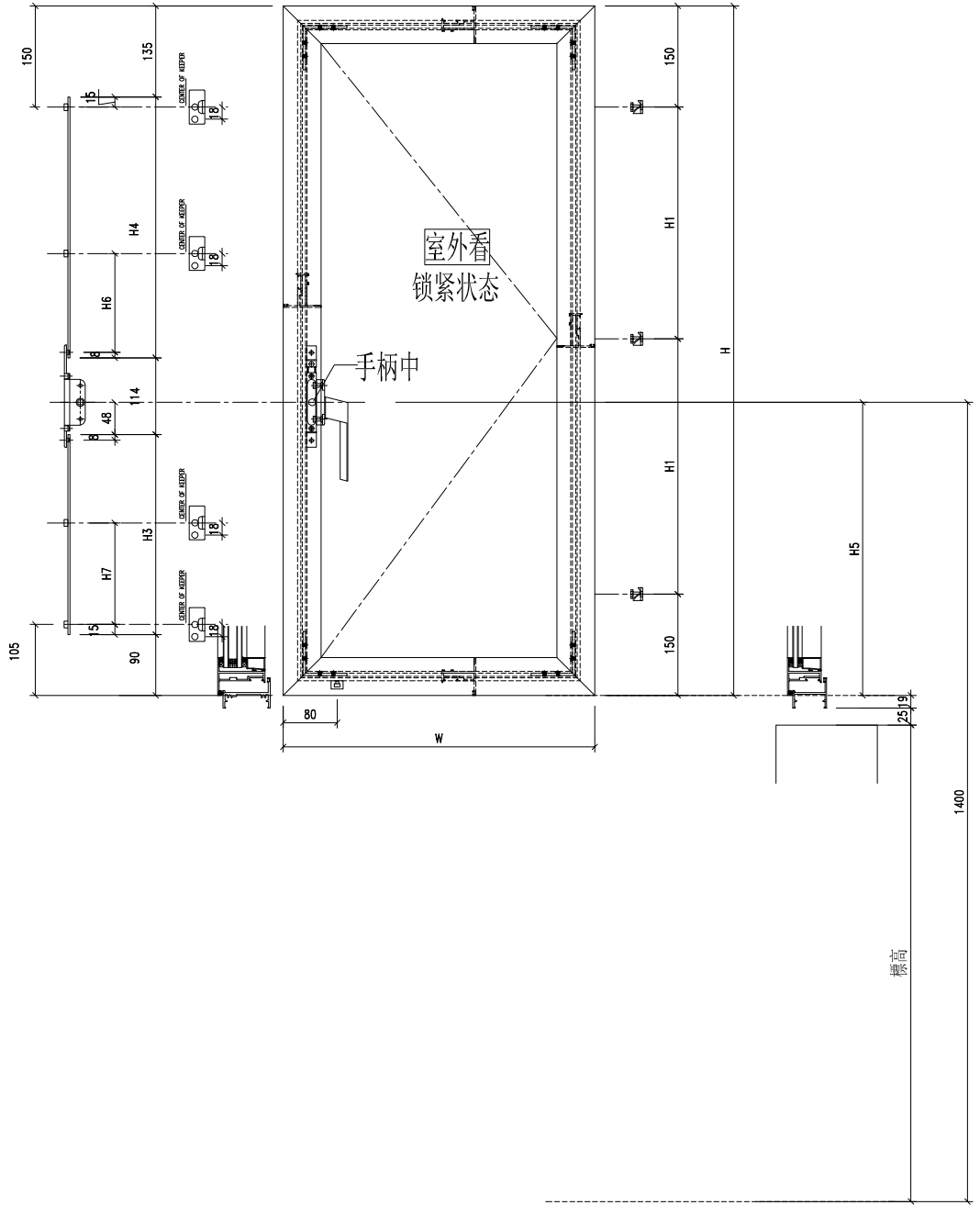
窗號	窗玉號	窗玉W	窗玉H	H1	H3 (编号及长度)	H4 (编号及长度)	H5	數量	H6	H7	H8	扇撐	
W01-66	W01-66	662	1002	351	W01/66-LB1	218	445	356	1	211	0	80	16寸
W01-70	W01-70	662	912	306	W01/70-LB1	118	455	256	1	216	0	80	16寸
W01-71	W01-71	562	1172	436	W01/71-LB1	198	635	336	1	306	0	80	16寸
W02-119	W02-119-#1	411.5	712	206	W02/119-#1-LB1	118	255	256	1	116	0	60	12寸
W02-120	W02-120-#1	416.5	782	241	W02/120-#1-LB1	218	225	356	1	101	0	60	12寸
W02-122	W02-122-#1	411.5	1012	356	W02/122-#1-LB1	438	235	576	1	0	207.5	60	12寸
W02-123	W02-123-#1	416.5	1092	396	W02/123-#1-LB1	418	335	556	1	0	197.5	60	12寸
W02-124	W02-124-#1	411.5	982	341	W02/124-#1-LB1	438	205	576	1	0	207.5	60	12寸
W02-125	W02-125-#1	416.5	992	346	W02/125-#1-LB1	408	245	546	1	0	192.5	60	12寸
W02-126	W02-126-#1	416.5	1092	396	W02/126-#1-LB1	118	635	256	1	306	0	60	12寸
W02-129	W02-129-#1	366.5	1202	451	W02/129-#1-LB1	218	645	356	1	311	0	60	12寸
W02-130	W02-130-#1	431.5	1202	451	W02/130-#1-LB1	268	595	406	2	286	0	60	12寸
W02-131	W02-131-#1	421.5	1212	456	W02/131-#1-LB1	278	595	416	1	286	0	60	12寸
W02-132	W02-132-#1	431.5	1142	421	W02/132-#1-LB1	218	585	356	1	281	0	60	12寸
W02-133	W02-133-#1	446.5	1182	441	W02/133-#1-LB1	258	585	396	1	281	0	60	12寸
W02-134	W02-134-#1	466.5	1042	371	W02/134-#1-LB1	118	585	256	1	281	0	60	12寸
W02-135	W02-135-#1	446.5	932	316	W02/135-#1-LB1	118	475	256	1	226	0	60	12寸
W02-136	W02-136-#1	421.5	1102	401	W02/136-#1-LB1	118	645	256	1	311	0	60	12寸
W02-137	W02-137-#1	386.5	1312	506	W02/137-#1-LB1	368	605	506	1	291	0	60	12寸
W02-138	W02-138-#1	581.5	1062	381	W02/138-#1-LB1	118	605	256	1	291	0	80	16寸
W02-139	W02-139-#1	641.5	1422	561	W02/139-#1-LB1	478	605	616	1	291	0	80	16寸
W02-140	W02-140-#1	536.5	1462	581	W02/140-#1-LB1	518	605	656	1	291	0	80	16寸
W02-142	W02-142-#1	691.5	1472	586	W02/142-#1-LB1	488	645	626	1	311	0	80	16寸
W02-143	W02-143-#1	431.5	1102	401	W02/143-#1-LB1	118	645	256	1	311	0	60	12寸
W02-144	W02-144-#1	291.5	762	231	W02/144-#1-LB1	218	205	356	1	0	97.5	0	10寸
W03a-02	W03a-02-#1	536.5	1462	581	W03a/2-#1-LB1	518	605	656	1	291	0	80	16寸
W04a-05	W04a-05-#1	539.83	1082	391	W04a/5-#1-LB1	218	525	356	1	0	97.5	80	16寸
W04a-05	W04a-05-#2	544.33	1082	391	W04a/5-#2-LB1	218	525	356	1	0	97.5	80	16寸
W05-52	W05-52	502	796.5	0	W05/52-LB1	118	339.5	256	1	0	0	80	16寸
W05-54	W05-54	902	756.5	0	W05/54-LB1	118	299.5	256	1	0	0	80	16寸
W05-55	W05-55	542	756.5	0	W05/55-LB1	118	299.5	256	1	0	0	80	16寸
W05-56	W05-56	862	716.5	0	W05/56-LB1	118	259.5	256	1	0	0	80	16寸

工程號	J-860	地盤	馬灣	附件	組裝圖見：860-FY1
名稱	鋁窗組裝圖	探	用		
材料	詳見加工圖	地盤			
顏色	--	工廠			



美特铝质 有限公司  
MIDI Aluminium Fabricator Ltd.

類別		物料號		
制圖	LRA	2024. 1. 16	圖號	860-FY2
修改	-	-	數量	见表
日期	-	-	位置	
復核	-	-		
批准				



工程號	J-860	地盤	马湾
名稱	铝窗組裝圖	探	用
材料	详见加工图	地盤	
顏色	--	工廠	

附件

数据表见: 860-FY2-1~4

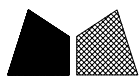


美特鋁質有限公司  
MIDI Aluminium Fabricator Ltd.

類別	制圖	LRA	物料號	2024.1.16	圖號	860-FY2-1
審核	批准	-			數量	見表
修改	日期	-			位置	

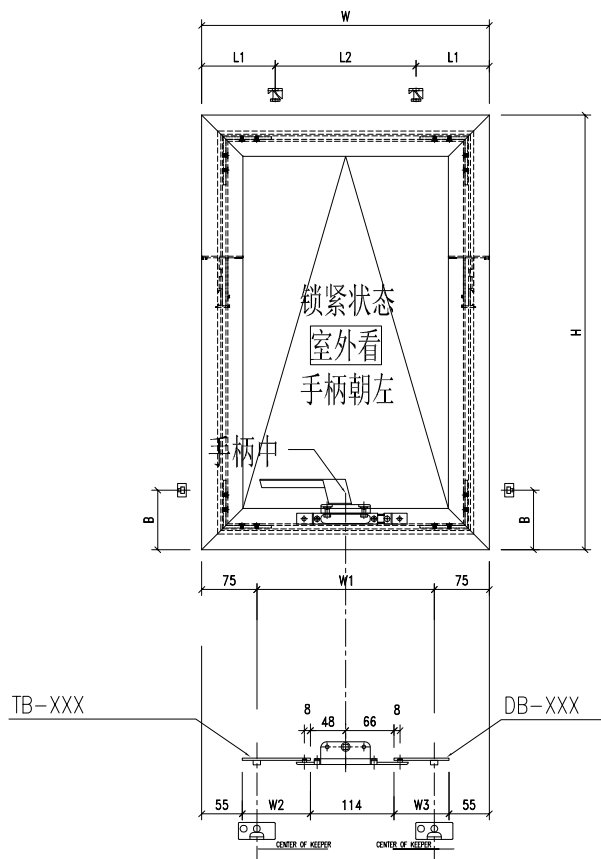
窗號	窗玉號	窗玉W	窗玉H	H1	H3 (编号及长度)	H4 (编号及长度)	H5	數量	H6	H7	H8	扇撐	
W01a-66	W01a-66	662	1012	356	W01a/66-LB1	W01a/66-LB2	455	356	2	216	0	80	16寸
W01a-67	W01a-67	562	762	231	W01a/67-LB1	W01a/67-LB2	305	256	1	141	0	80	16寸
W01a-68	W01a-68	872	1102	401	W01a/68-LB1	W01a/68-LB2	645	256	1	311	0	80	16寸
W02-119	W02-119-#2	411.5	712	206	W02/119-#2-LB1	W02/119-#2-LB2	255	256	1	116	0	60	12寸
W02-120	W02-120-#2	416.5	782	241	W02/120-#2-LB1	W02/120-#2-LB2	225	356	1	101	0	60	12寸
W02-122	W02-122-#2	411.5	1012	356	W02/122-#2-LB1	W02/122-#2-LB2	235	576	1	0	207.5	60	12寸
W02-123	W02-123-#2	416.5	1092	396	W02/123-#2-LB1	W02/123-#2-LB2	335	556	1	0	197.5	60	12寸
W02-124	W02-124-#2	411.5	982	341	W02/124-#2-LB1	W02/124-#2-LB2	205	576	1	0	207.5	60	12寸
W02-125	W02-125-#2	416.5	992	346	W02/125-#2-LB1	W02/125-#2-LB2	245	546	1	0	192.5	60	12寸
W02-126	W02-126-#2	416.5	1092	396	W02/126-#2-LB1	W02/126-#2-LB2	635	256	1	306	0	60	12寸
W02-129	W02-129-#2	366.5	1202	451	W02/129-#2-LB1	W02/129-#2-LB2	645	356	1	311	0	60	12寸
W02-130	W02-130-#2	431.5	1202	451	W02/130-#2-LB1	W02/130-#2-LB2	595	406	2	286	0	60	12寸
W02-131	W02-131-#2	421.5	1212	456	W02/131-#2-LB1	W02/131-#2-LB2	595	416	1	286	0	60	12寸
W02-132	W02-132-#2	431.5	1142	421	W02/132-#2-LB1	W02/132-#2-LB2	585	356	1	281	0	60	12寸
W02-133	W02-133-#2	446.5	1182	441	W02/133-#2-LB1	W02/133-#2-LB2	585	396	1	281	0	60	12寸
W02-134	W02-134-#2	466.5	1042	371	W02/134-#2-LB1	W02/134-#2-LB2	585	256	1	281	0	60	12寸
W02-135	W02-135-#2	446.5	932	316	W02/135-#2-LB1	W02/135-#2-LB2	475	256	1	226	0	60	12寸
W02-136	W02-136-#2	421.5	1102	401	W02/136-#2-LB1	W02/136-#2-LB2	645	256	1	311	0	60	12寸
W02-137	W02-137-#2	386.5	1312	506	W02/137-#2-LB1	W02/137-#2-LB2	605	506	1	291	0	60	12寸
W02-138	W02-138-#2	581.5	1062	381	W02/138-#2-LB1	W02/138-#2-LB2	605	256	1	291	0	80	16寸
W02-139	W02-139-#2	641.5	1422	561	W02/139-#2-LB1	W02/139-#2-LB2	605	616	1	291	0	80	16寸
W02-140	W02-140-#2	536.5	1462	581	W02/140-#2-LB1	W02/140-#2-LB2	605	656	1	291	0	80	16寸
W02-142	W02-142-#2	691.5	1472	586	W02/142-#2-LB1	W02/142-#2-LB2	645	626	1	311	0	80	16寸
W02-143	W02-143-#2	431.5	1102	401	W02/143-#2-LB1	W02/143-#2-LB2	645	256	1	311	0	60	12寸
W02-144	W02-144-#2	291.5	762	231	W02/144-#2-LB1	W02/144-#2-LB2	205	356	1	0	97.5	0	10寸
W03a-02	W03a-02-#2	536.5	1462	581	W03a/2-#2-LB1	W03a/2-#2-LB2	605	656	1	291	0	80	16寸
W04a-05	W04a-05-#3	539.83	1082	391	W04a/5-#3-LB1	W04a/5-#3-LB2	525	356	1	0	97.5	80	16寸
W05a-43	W05a-43	662	566.5	0	W05a/43-LB1	W05a/43-LB2	109.5	256	1	0	0	80	16寸
W05a-44	W05a-44	612	566.5	0	W05a/44-LB1	W05a/44-LB2	109.5	256	1	0	0	80	16寸
W05a-47	W05a-47	572	666.5	0	W05a/47-LB1	W05a/47-LB2	209.5	256	1	0	0	80	16寸
W05a-48	W05a-48	662	566.5	0	W05a/48-LB1	W05a/48-LB2	109.5	256	1	0	0	80	16寸
W05a-49	W05a-49	662	696.5	0	W05a/49-LB1	W05a/49-LB2	239.5	256	1	0	0	80	16寸
W05a-50	W05a-50	662	756.5	0	W05a/50-LB1	W05a/50-LB2	299.5	256	1	0	0	80	16寸

工程號	J-860	地盤	馬灣	附件	組裝圖見：860-FY2
名稱	鋁窗組裝圖	探用			
材料	詳見加工圖	地盤			
顏色	--	工廠			



美特鋁質有限公司  
MIDI Aluminium Fabricator Ltd.

類別		物料號		
制圖	LRA	2024. 1. 16	圖號	860-FY3
修改	-	-	數量	见表
日期	-	-	位置	
復核	-	-		
批准				



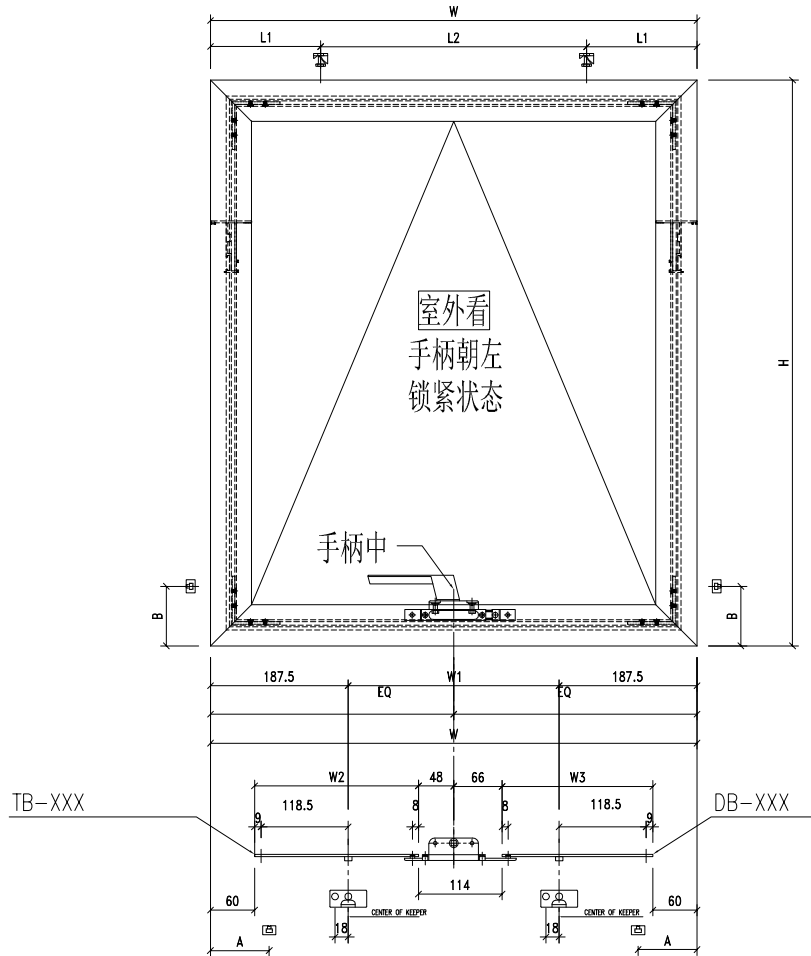
窗號	窗玉W	窗玉H	L1	L2	W1	W2	W3	數量	扇撐	A	B		
W02-121	416.5	812	100	216.5	266.5	W02/121-LB1	105.25	W02/121-LB2	87.25	2	16寸	0	81
W02-127	416.5	1012	100	216.5	266.5	W02/127-LB1	105.25	W02/127-LB2	87.25	2	16寸	0	81
W02-128	396.5	952	100	196.5	246.5	W02/128-LB1	95.25	W02/128-LB2	77.25	2	16寸	0	81
W02-141	391.5	1012	100	191.5	241.5	W02/141-LB1	92.75	W02/141-LB2	74.75	2	16寸	0	81

工程號	J-860	地盤	馬灣	附 件
名稱	鋁窗組裝圖		探用	
材料	詳見加工圖		地盤	
顏色	--		工廠	



美特铝质 有限公司  
MIDI Aluminium Fabricator Ltd.

類別		物料號		
制圖	LRA	2024. 1. 16	圖號	860-FY4
修改	-	-	數量	见表
日期	-	-	位置	
復核	-	-		
批准				

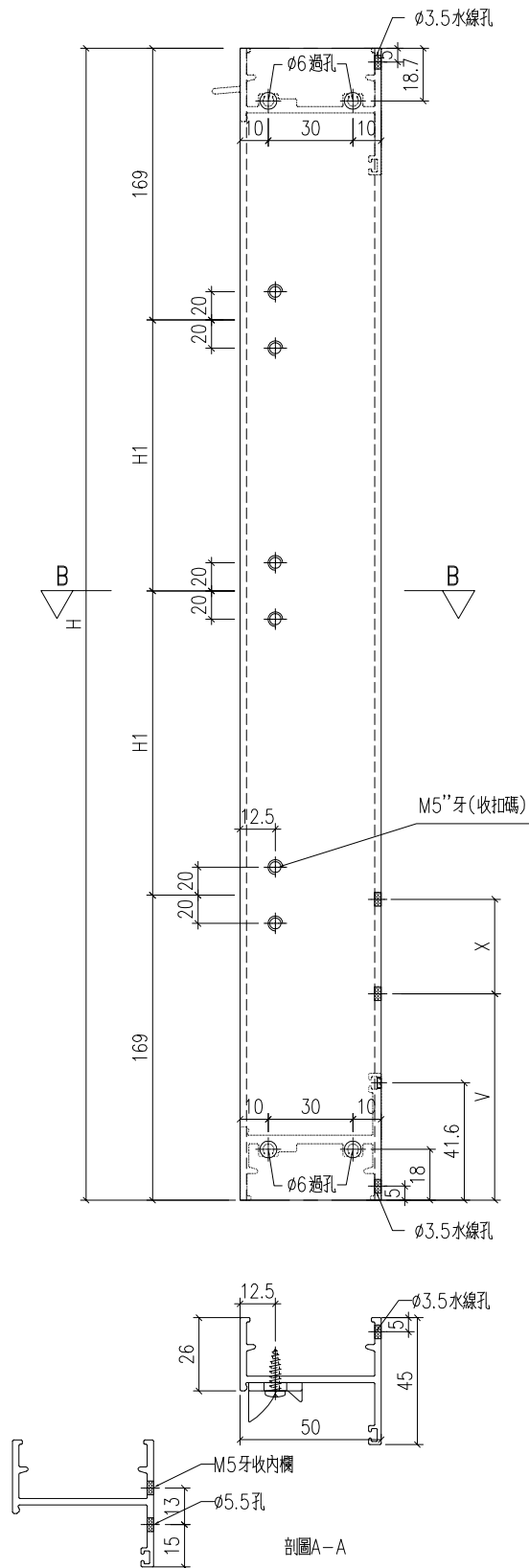


窗號	窗玉W	窗玉H	L1	L2	W1	W2	W3	數量	扇撐	A	B		
W01-67	632	492	150	332	257	W01/67-LB1	208	W01/67-LB2	190	1	12寸	80	81
W01-68	642	412	150	342	267	W01/68-LB1	213	W01/68-LB2	195	1	12寸	80	0
W01-69	712	892	150	412	337	W01/69-LB1	248	W01/69-LB2	230	1	16寸	80	81
W01-72	662	1012	150	362	287	W01/72-LB1	223	W01/72-LB2	205	1	16寸	80	81
W05-53	852	346.5	150	552	477	W05/53-LB1	318	W05/53-LB2	300	1	12寸	80	0
W05a-45	852	366.5	150	552	477	W05a/45-LB1	318	W05a/45-LB2	300	1	12寸	80	0
W05a-46	862	376.5	150	562	487	W05a/46-LB1	323	W05a/46-LB2	305	1	12寸	80	0
W06-19	662	531.5	150	362	287	W06/19-LB1	223	W06/19-LB2	205	1	12寸	80	0
W04b	613.2	842	150	313.2	238.2	W04b-LB1	198.6	W04b-LB2	180.6	1	16	80	81

工程號	J-860	地盤	马湾	附 件
名稱	铝窗組裝圖		探用	
材料	详见加工图		地盤	
顏色	--		工廠	

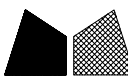


類別		物料號		
制圖	LRA	2024. 1. 16	圖號	X86385-P1
修改	-	-	數量	-
日期	-	-	位置	
復核	-	-		
批准				

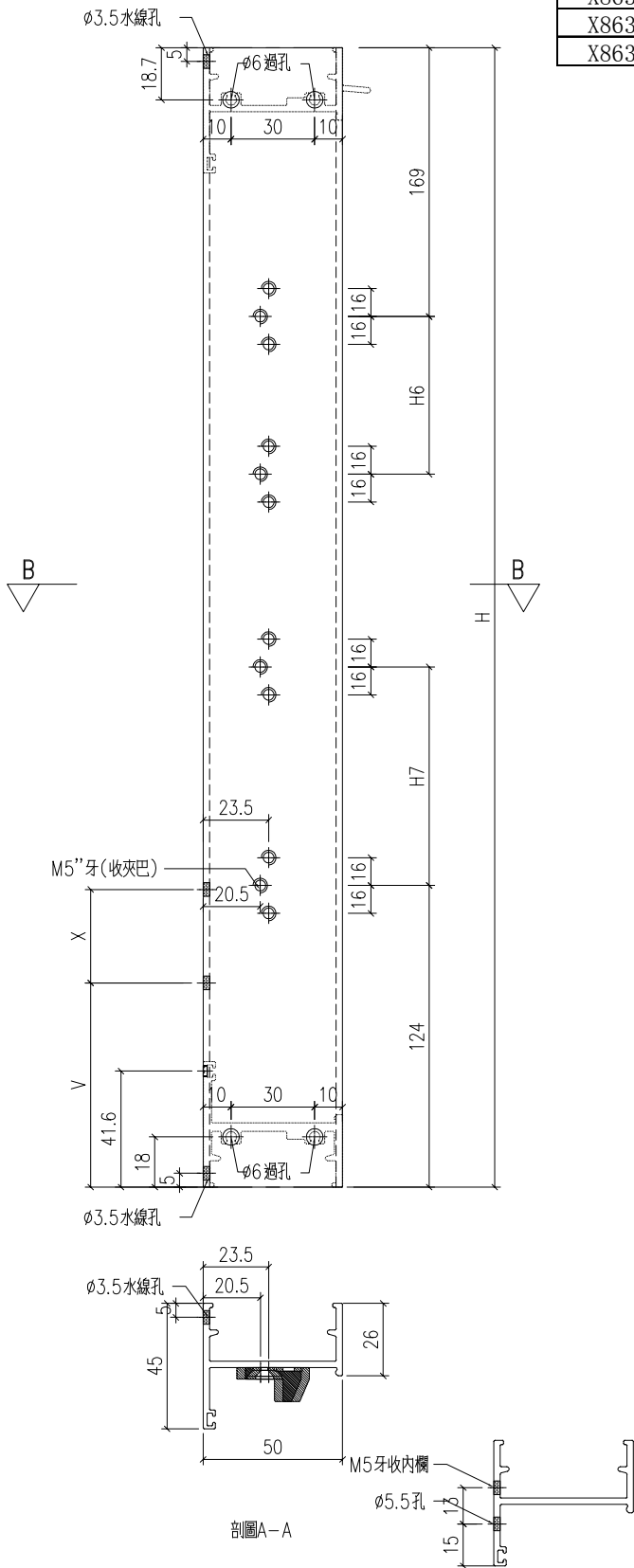


型材编号	长度	数量	H1	V	X	
X86385-W01/66-1L	1040	1	351	0	0	
X86385-W01/70-1L	950	1	306	0	0	
X86385-W01/71-1L	1210	1	436	0	0	
X86385-W02/119-1L	750	1	206	0	0	
X86385-W02/120-1L	820	1	241	0	0	
X86385-W02/122-1L	1050	1	356	152.5	120	
X86385-W02/123-1L	1130	1	396	0	0	
X86385-W02/124-1L	1020	1	341	152.5	120	
X86385-W02/125-1L	1030	1	346	0	0	
X86385-W02/126-1L	1130	1	396	0	0	
暫停	X86385-W02/129-1L	1240	1	451	0	0
X86385-W02/130-1L	1240	2	451	0	0	
X86385-W02/131-1L	1250	1	456	0	0	
X86385-W02/132-1L	1180	1	421	0	0	
X86385-W02/133-1L	1220	1	441	0	0	
X86385-W02/134-1L	1080	1	371	0	0	
X86385-W02/135-1L	970	1	316	0	0	
X86385-W02/136-1L	1140	1	401	0	0	
X86385-W02/137-1L	1350	1	506	0	0	
X86385-W02/138-1L	1100	1	381	0	0	
X86385-W02/139-1L	1460	1	561	152.5	120	
X86385-W02/140-1L	1500	1	581	152.5	120	
X86385-W02/142-1L	1510	1	586	152.5	120	
X86385-W02/143-1L	1140	1	401	0	0	
X86385-W02/144-1L	800	1	231	0	0	
X86385-W03a/2-1L	1500	1	581	152.5	120	
暫停	X86385-W04a/5-1L	1120	1	391	0	0

工程號	J-860	地盤	馬灣	附 件
名稱	生邊企加工圖		採用	
材料	X86385		地盤	
顏色	-		工廠	

 <b>美特鋁質</b> 有限公司 MIDI Aluminium Fabricator Ltd.				類別		物料號	
修改	-	-		制圖	LRA	2024. 1. 16	圖號 X86385-P2
日期	-	-		復核	-	-	數量 -
				批准			位置

型材编号	长度	数量	V	X	H6	H7
X86385-W01/66-1R	1040	1	0	0	211	0
X86385-W01/70-1R	950	1	0	0	216	0
X86385-W01/71-1R	1210	1	0	0	306	0



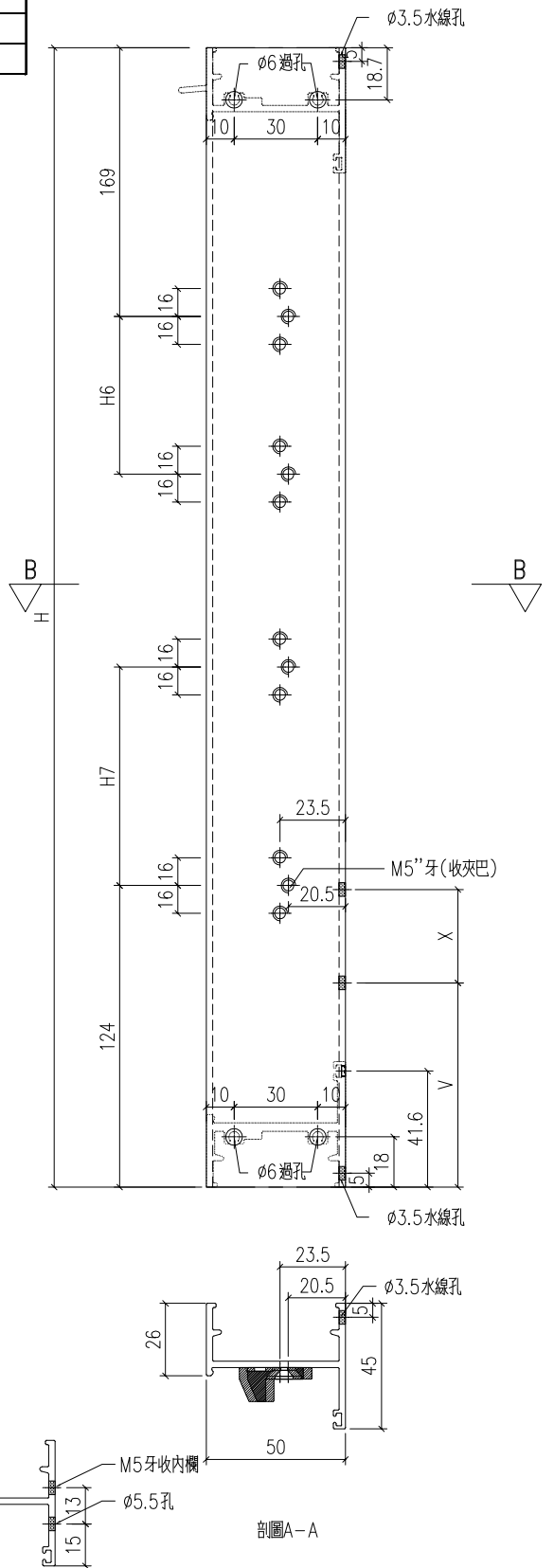
工程號	J-860	地盤	馬灣	附件
名稱	生邊企加工圖		採用	
材料	X86385		地盤	
顏色	-		工廠	



美特鋁質 有限公司  
MIDI Aluminium Fabricator Ltd.

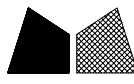
類別		物料號	
制圖	LRA	2024. 1. 16	圖號 X86385-P3
修改	-	-	數量 -
日期	-	-	位置

型材编号	长度	数量	V	X	H6	H7
X86385-W01a/66-1L	1050	2	0	0	216	0
X86385-W01a/67-1L	800	1	0	0	141	0
X86385-W01a/68-1L	1140	1	0	0	311	0



工程號	J-860	地盤	馬灣
名稱	生邊企加工圖		採用
材料	X86385		地盤
顏色	-		工廠

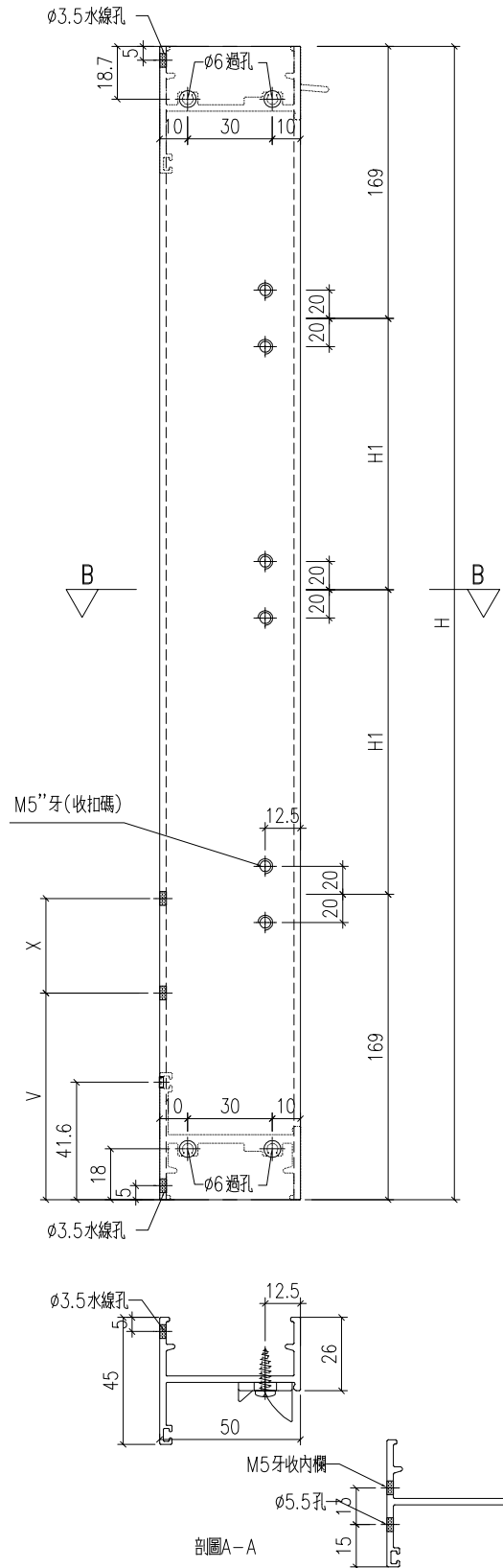
附件



美特鋁質 有限公司  
MIDI Aluminium Fabricator Ltd.

類別		物料號	
制圖	LRA	2024. 1. 16	圖號 X86385-P4
復核	-	-	數量 -
批准			位置

修改	-	-	
日期	-	-	



型材编号	长度	数量	H1	V	X
X86385-W01a/66-1R	1050	2	356	0	0
X86385-W01a/67-1R	800	1	231	0	0
X86385-W01a/68-1R	1140	1	401	0	0
X86385-W02/119-1R	750	1	206	0	0
X86385-W02/120-1R	820	1	241	0	0
X86385-W02/122-1R	1050	1	356	152.5	120
X86385-W02/123-1R	1130	1	396	0	0
X86385-W02/124-1R	1020	1	341	152.5	120
X86385-W02/125-1R	1030	1	346	0	0
X86385-W02/126-1R	1130	1	396	0	0
X86385-W02/129-1R	1240	1	451	0	0
X86385-W02/130-1R	1240	2	451	0	0
X86385-W02/131-1R	1250	1	456	0	0
X86385-W02/132-1R	1180	1	421	0	0
X86385-W02/133-1R	1220	1	441	0	0
X86385-W02/134-1R	1080	1	371	0	0
X86385-W02/135-1R	970	1	316	0	0
X86385-W02/136-1R	1140	1	401	0	0
X86385-W02/137-1R	1350	1	506	0	0
X86385-W02/138-1R	1100	1	381	0	0
X86385-W02/139-1R	1460	1	561	152.5	120
X86385-W02/140-1R	1500	1	581	152.5	120
X86385-W02/142-1R	1510	1	586	152.5	120
X86385-W02/143-1R	1140	1	401	0	0
X86385-W02/144-1R	800	1	231	0	0
X86385-W03a/2-1R	1500	1	581	152.5	120
X86385-W04a/5-1R	1120	1	391	0	0

暫停

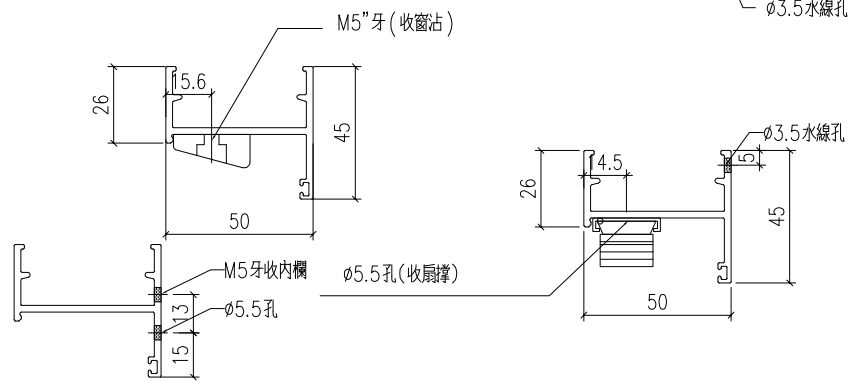
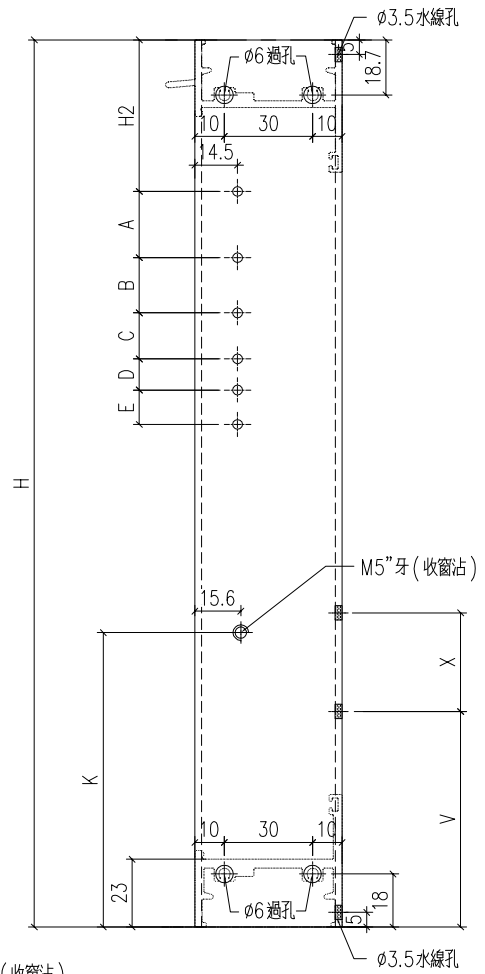
暫停

工程號	J-860	地盤	馬灣
名稱	生邊企加工圖		採用
材料	X86385		地盤
顏色	-		工廠

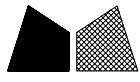
附件

 美特鋁質 有限公司 MIDI Aluminium Fabricator Ltd.				類別		物料號	
修改	-	-		制圖	LRA	2024. 1. 16	圖號 X86385-P5
日期	-	-		復核	-	-	數量 -
				批准			位置

型材编号	长度	数量	V	X	H2	A	B	C	D	E	K
X86385-W01/67-1L	530	1	0	0	56	210	21	44			100
X86385-W01/68-1L	450	1	0	0	56	210	21	44			0
X86385-W01/69-1L	930	1	0	0	56	127	133	26	43	44	100
X86385-W01/72-1L	1050	1	0	0	56	127	133	26	43	44	100
X86385-W02/121-1L	850	1	0	0	56	127	133	26	43	44	100
X86385-W02/127-1L	1050	1	0	0	56	127	133	26	43	44	100
X86385-W02/128-1L	990	1	0	0	56	127	133	26	43	44	100
X86385-W02/141-1L	1050	1	0	0	56	127	133	26	43	44	100
X86385-W04b-1L	880	1	0	0	56	210	21	44			0



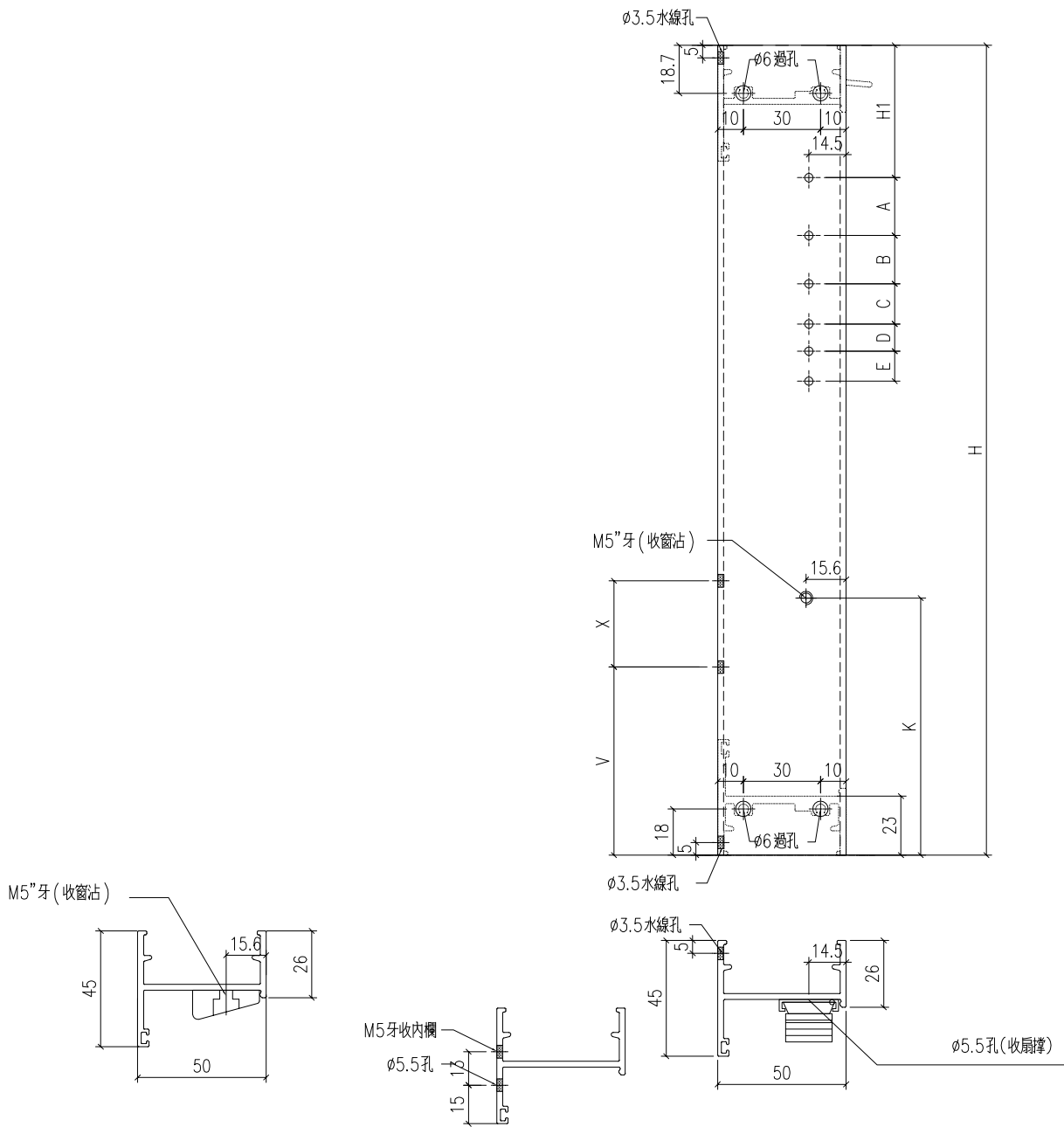
工程號	J-860	地盤	馬灣	附件
名稱	生邊企加工圖		採用	
材料	X86385		地盤	
顏色	-		工廠	



美特鋁質 有限公司  
MIDI Aluminium Fabricator Ltd.

類別		物料號	
制圖	LRA	2024. 1. 16	圖號 X86385-P6
修改	-	-	數量 -
日期	-	-	位置

型材编号	长度	数量	V	X	H2	A	B	C	D	E	K
X86385-W01/67-1R	530	1	0	0	56	210	21	44			100
X86385-W01/68-1R	450	1	0	0	56	210	21	44			0
X86385-W01/69-1R	930	1	0	0	56	127	133	26	43	44	100
X86385-W01/72-1R	1050	1	0	0	56	127	133	26	43	44	100
X86385-W02/121-1R	850	1	0	0	56	127	133	26	43	44	100
X86385-W02/127-1R	1050	1	0	0	56	127	133	26	43	44	100
X86385-W02/128-1R	990	1	0	0	56	127	133	26	43	44	100
X86385-W02/141-1R	1050	1	0	0	56	127	133	26	43	44	100



工程號	J-860	地盤	馬灣	附件
名稱	生邊企加工圖		採用	
材料	X86385		地盤	
顏色	--		工廠	



美特鋁質 有限公司  
MIDI Aluminium Fabricator Ltd.

類別

物料號

制圖 LRA

2024. 1. 16

圖號

X86385-P7

修改

-

-

復核

-

-

數量

-

日期

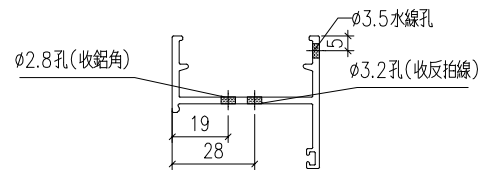
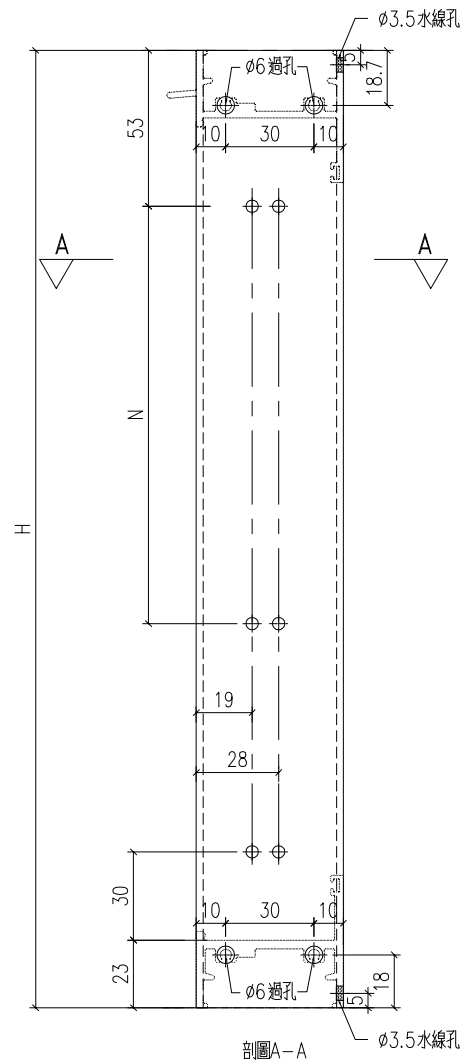
-

-

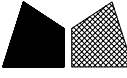
批准

位置

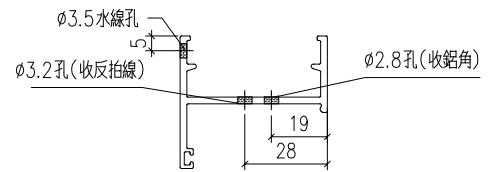
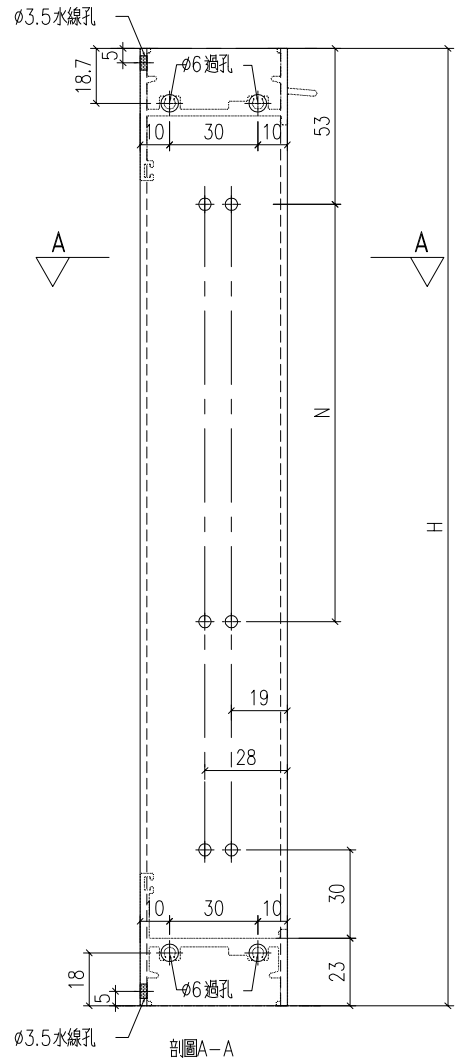
铝料编号	H	数量	N	
X86385-W10/28-1L	1300	1	3	300
X86385-W10/29-1L	750	1	2	300
X86385-W10/30-1L	750	1	2	300
X86385-W18/7-1L	2320	1	7	300
X86385-W34cR/8-1L	1690	1	5	300
X86385-W35/12-1L	2400	1	7	300



工程號	J-860	地盤	馬灣	附 件
名稱	生邊企加工圖		採用	
材料	X86385		地盤	
顏色	-		工廠	

 美特鋁質 有限公司 MIDI Aluminium Fabricator Ltd.				類別		物料號	
修改	-	-		制圖	LRA	2024. 1. 16	圖號 X86385-P8
日期	-	-		復核	-	-	數量 -
				批准			位置

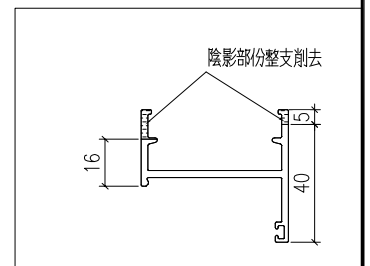
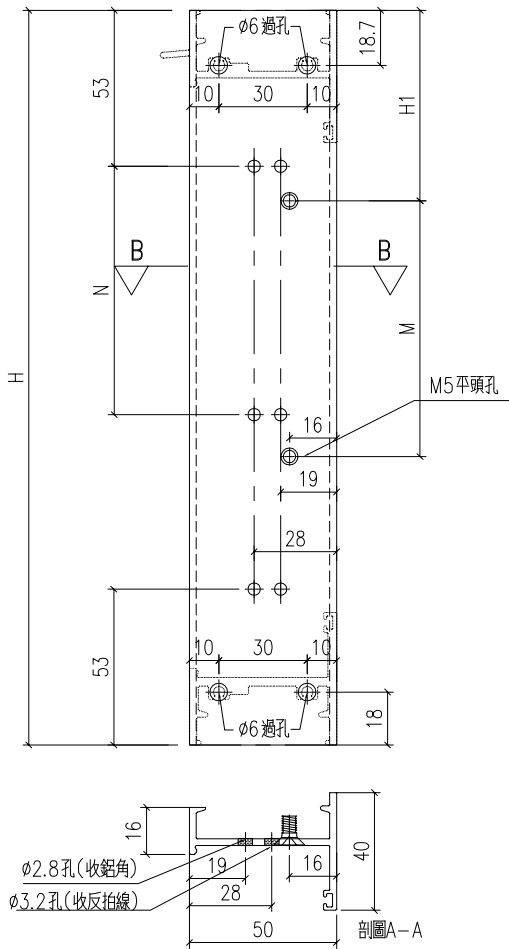
铝料编号	H	数量	N		
X86385-W10/28-1R	1300	1	3	300	
X86385-W10/29-1R	750	1	2	300	
X86385-W10/30-1R	750	1	2	300	
X86385-W04b-1R	880	1	2	300	
X86385-W18/7-1R	2320	1	7	300	
X86385-W34a/58-1R	2200	1	6	300	
X86385-W34c/5-1R	1710	1	5	300	
X86385-W35/12-1R	2400	1	7	300	



工程號	J-860	地盤	馬灣	附 件
名稱	生邊企加工圖		採用	
材料	X86385		地盤	
顏色	-		工廠	

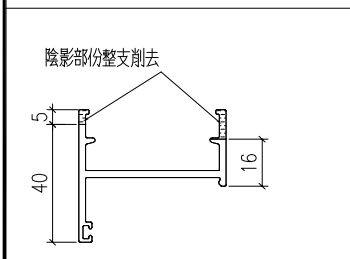
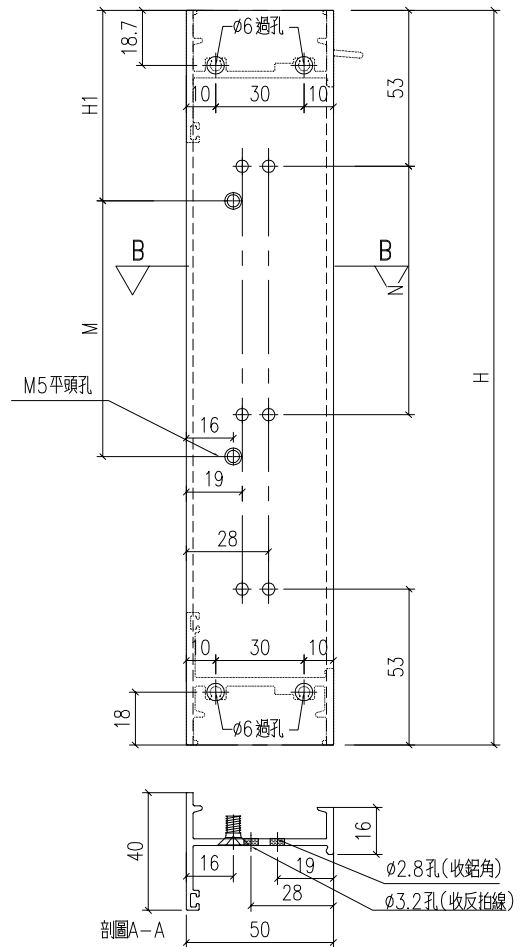
 美特鋁質 有限公司 MIDI Aluminium Fabricator Ltd.				類別		物料號		
				制圖	LRA	2023.12.23	圖號	X86385-P9
修改	-	-		復核	-	-	數量	-
日期	-	-		批准			位置	

型材编号	长度H	数量	N		H1	M	
X86385-W34a/58-1L	2200	1	6	300	200	6	300
X86385-W34c/5-1L	1710	1	5	300	105	5	300
X86385-W35/12-2L	2400	1	7	300	150	7	300



工程號	J-860	地盤	馬灣	附 件
名稱	生邊企加工圖		採用	
材料	X86385		地盤	
顏色	-		工廠	

 美特鋁質 有限公司 MIDI Aluminium Fabricator Ltd.				類別		物料號	
				制圖	LRA	2023.12.23	圖號 X86385-P10
修改	-	-		復核	-	-	數量 -
日期	-	-		批准			位置
型材编号			长度H	数量	N	H1	M
X86385-W34cR/8-1R			1690	1	5	300	5 300
X86385-W35/12-2R			2400	1	7	300	150 7 300



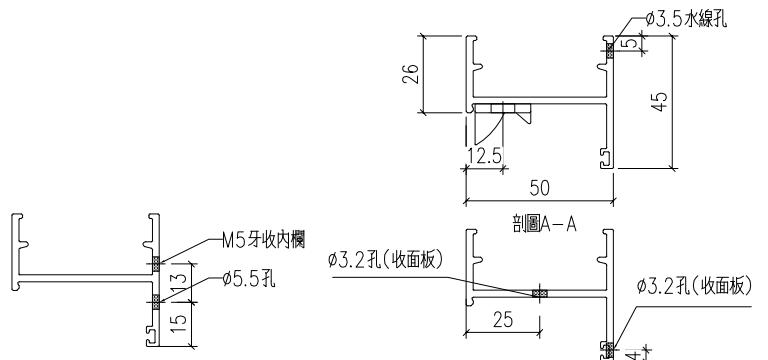
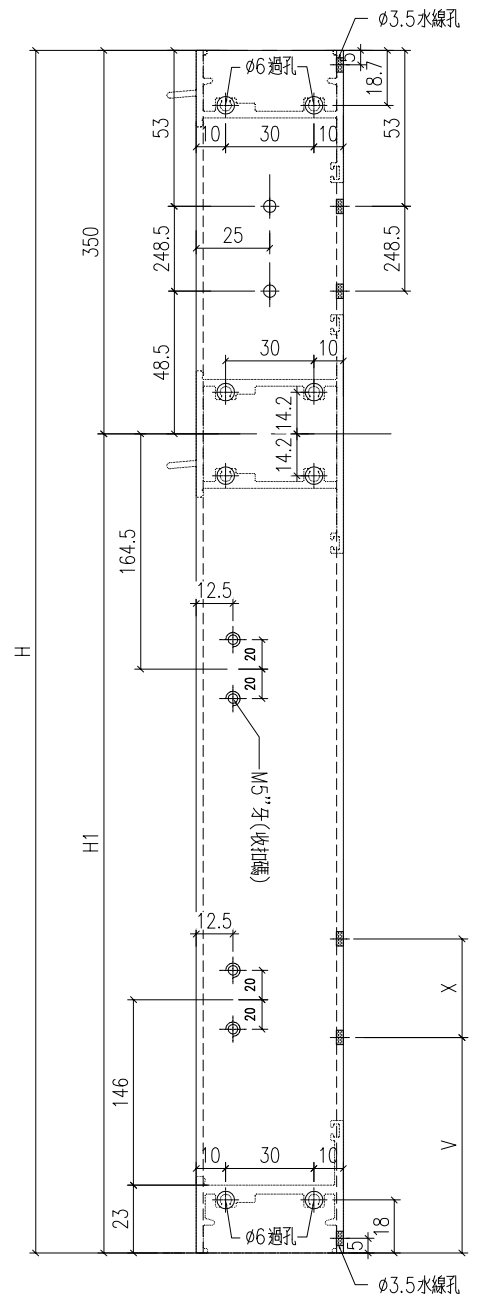
工程號	J-860	地盤	馬灣	附 件
名稱	生邊企加工圖		採用	
材料	X86385		地盤	
顏色	--		工廠	



美特鋁質 有限公司  
MIDI Aluminium Fabricator Ltd.

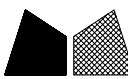
類別		物料號	
制圖	LRA	2024. 1. 16	圖號 X86385-P11
修改	-	-	數量 -
日期	-	-	位置

型材编号	长度	数量	H1	V	X
X86385-W05/52-1L	1180	1	830	0	0
X86385-W05/54-1L	1140	1	790	0	0
X86385-W05/55-1L	1140	1	790	0	0
X86385-W05/56-1L	1100	1	750	0	0

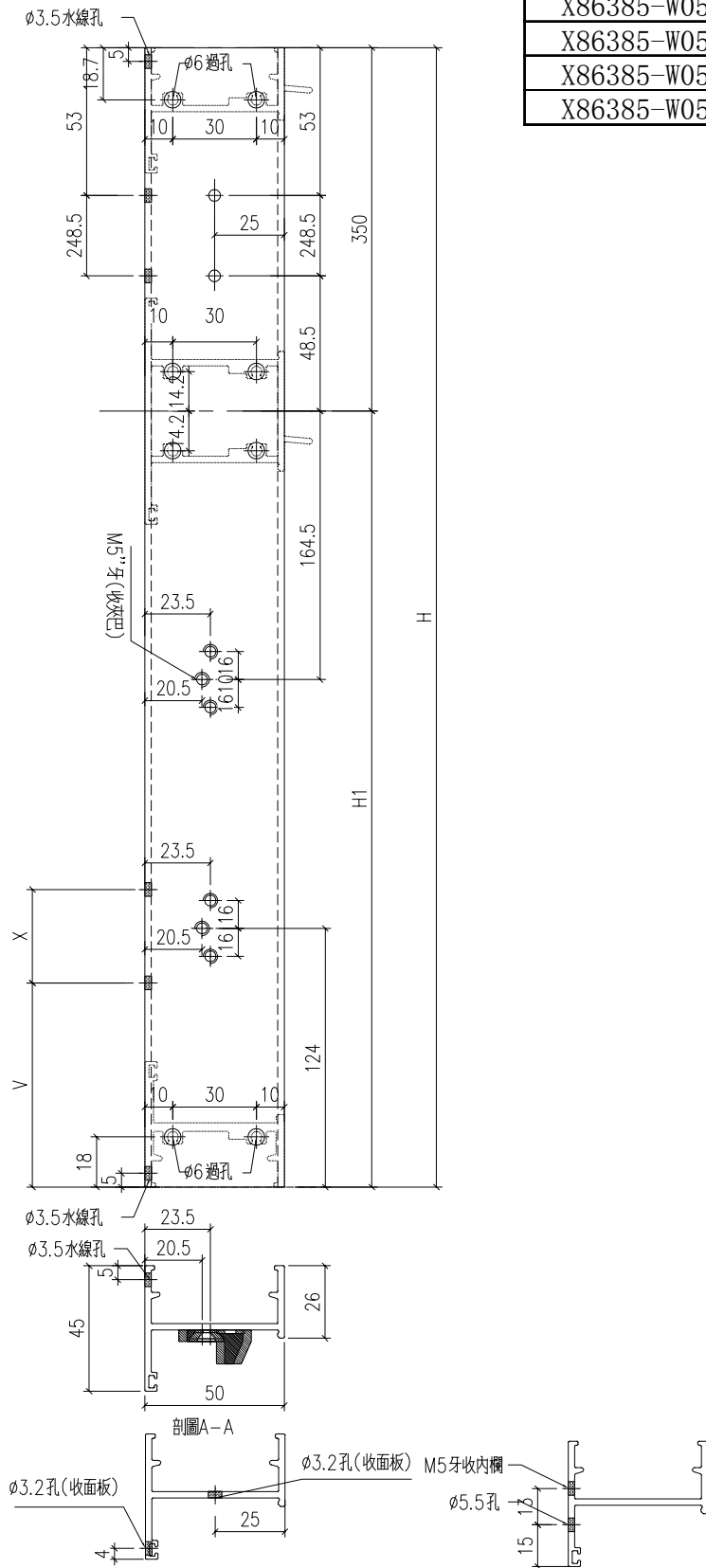


工程號	J-860	地盤	馬灣
名稱	生邊企加工圖		採用
材料	X86385		地盤
顏色	-		工廠


附件

 美特鋁質 有限公司 MIDI Aluminium Fabricator Ltd.				類別		物料號	
修改	-	-		制圖	LRA	2024. 1. 16	圖號 X86385-P12
日期	-	-		復核	-	-	數量 -
				批准			位置

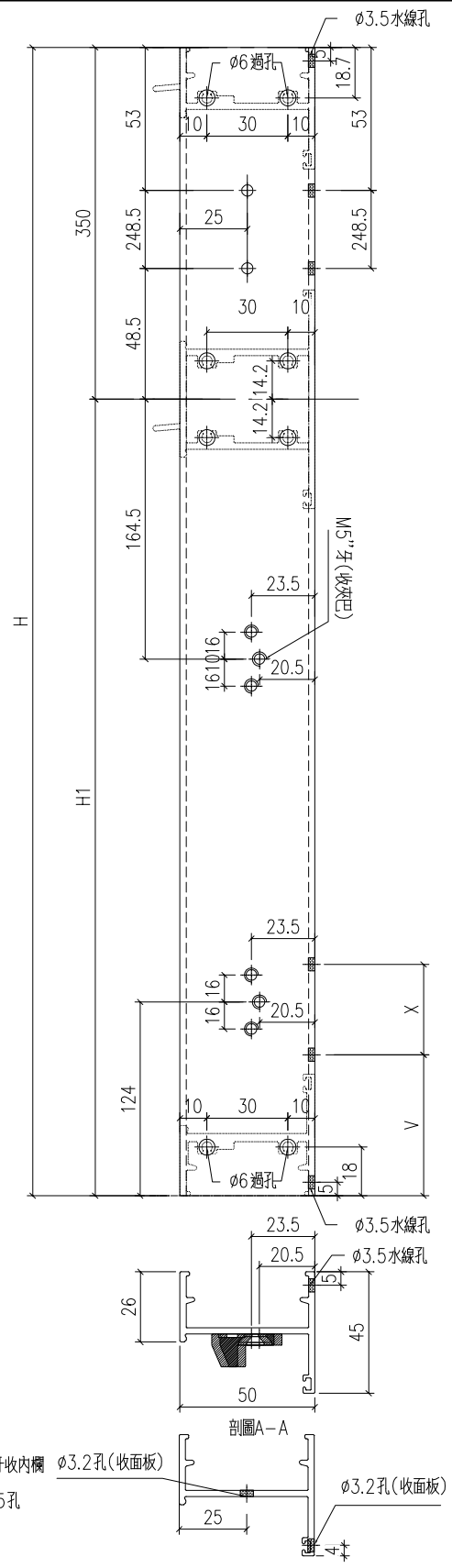
型材编号	长度	数量	H1	V	X
X86385-W05/52-1R	1180	1	830	0	0
X86385-W05/54-1R	1140	1	790	0	0
X86385-W05/55-1R	1140	1	790	0	0
X86385-W05/56-1R	1100	1	750	0	0



工程號	J-860	地盤	馬灣	附件	数据表见: X86385-P10a
名稱	生邊企加工圖	採用			
材料	X86385	地盤			
顏色	--	工廠			

 美特鋁質 有限公司 MIDI Aluminium Fabricator Ltd.				類別		物料號	
				制圖	LRA	2024. 1. 16	圖號 X86385-P13
修改	-	-		復核	-	-	數量 -
日期	-	-		批准			位置

型材编号	长度	数量	H1	V	X
X86385-W05a/43-1L	950	1	600	0	0
X86385-W05a/44-1L	950	1	600	0	0
X86385-W05a/47-1L	1050	1	700	0	0
X86385-W05a/48-1L	950	1	600	0	0
X86385-W05a/49-1L	1080	1	730	0	0
X86385-W05a/50-1L	1140	1	790	0	0



工程號	J-860	地盤	馬灣
名稱	生邊企加工圖		採用
材料	X86385		地盤
顏色	-		工廠

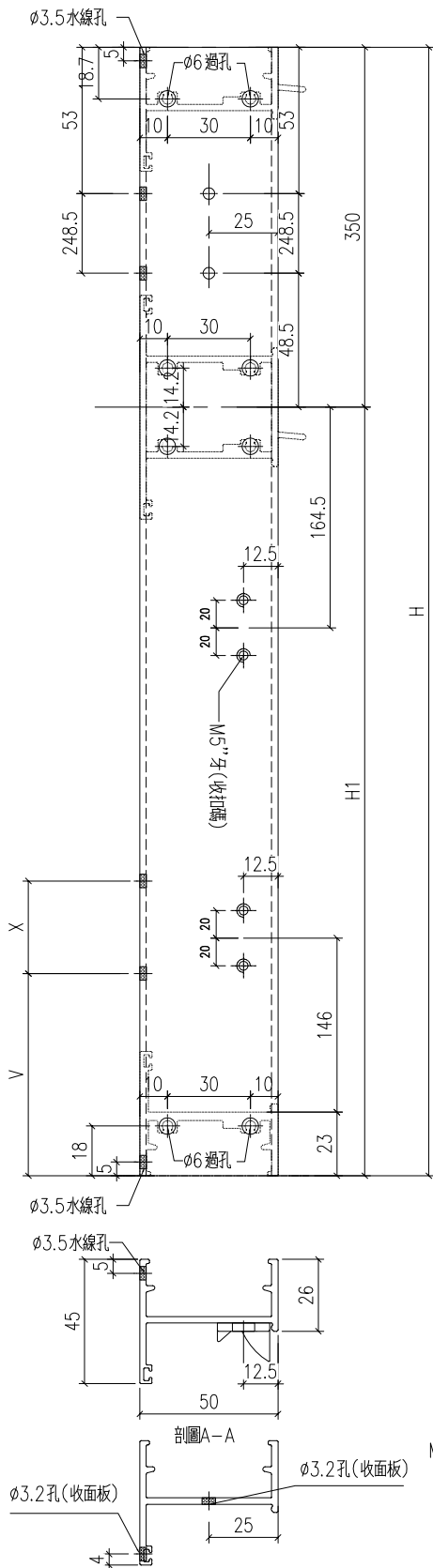
附件

数据表见: X86385-P11a



類別		物料號		
制圖	LRA	2024. 1. 16	圖號	X86385-P14
修改	-	-	數量	-
日期	-	-	位置	

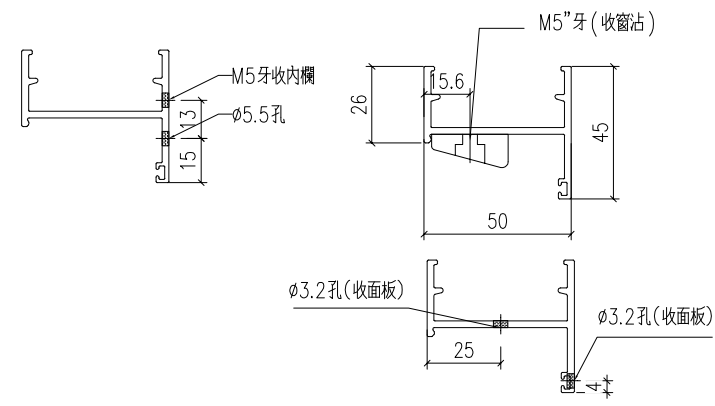
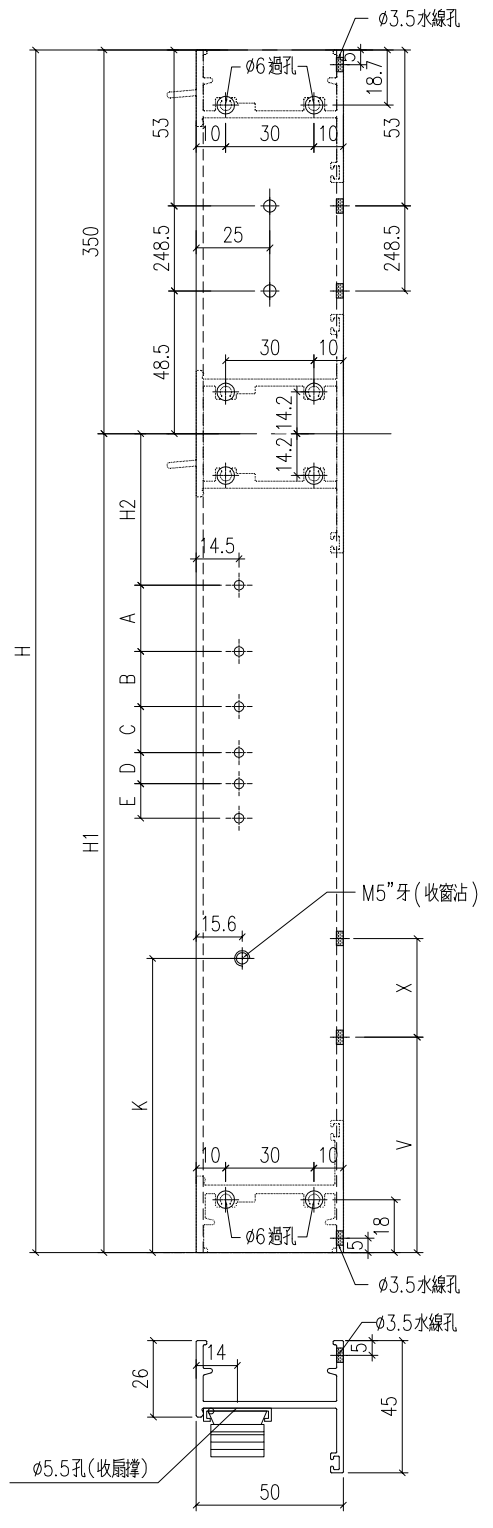
型材编号	长度	数量	H1	V	X
X86385-W05a/43-1R	950	1	600	0	0
X86385-W05a/44-1R	950	1	600	0	0
X86385-W05a/47-1R	1050	1	700	0	0
X86385-W05a/48-1R	950	1	600	0	0
X86385-W05a/49-1R	1080	1	730	0	0
X86385-W05a/50-1R	1140	1	790	0	0



工程號	J-860	地盤	馬灣	附件
名稱	生邊企加工圖		採用	
材料	X86385		地盤	
顏色	-		工廠	

 美特鋁質 有限公司 MIDI Aluminium Fabricator Ltd.				類別		物料號	
修改	-	-		制圖	LRA	2024.1.16	圖號 X86385-P15
日期	-	-		復核	-	-	數量 -
				批准			位置

型材编号	长度H	数量	H1	V	X	H2	A	B	C	D	E	K
X86385-W05/53-1L	730	1	380	0	0	56	210	21	44			0
X86385-W05a/45-1L	750	1	400	0	0	56	210	21	44			0
X86385-W05a/46-1L	760	1	410	0	0	56	210	21	44			0
暫停 X86385-W06/19-1L	915	1	565	0	0	56	210	21	44			0

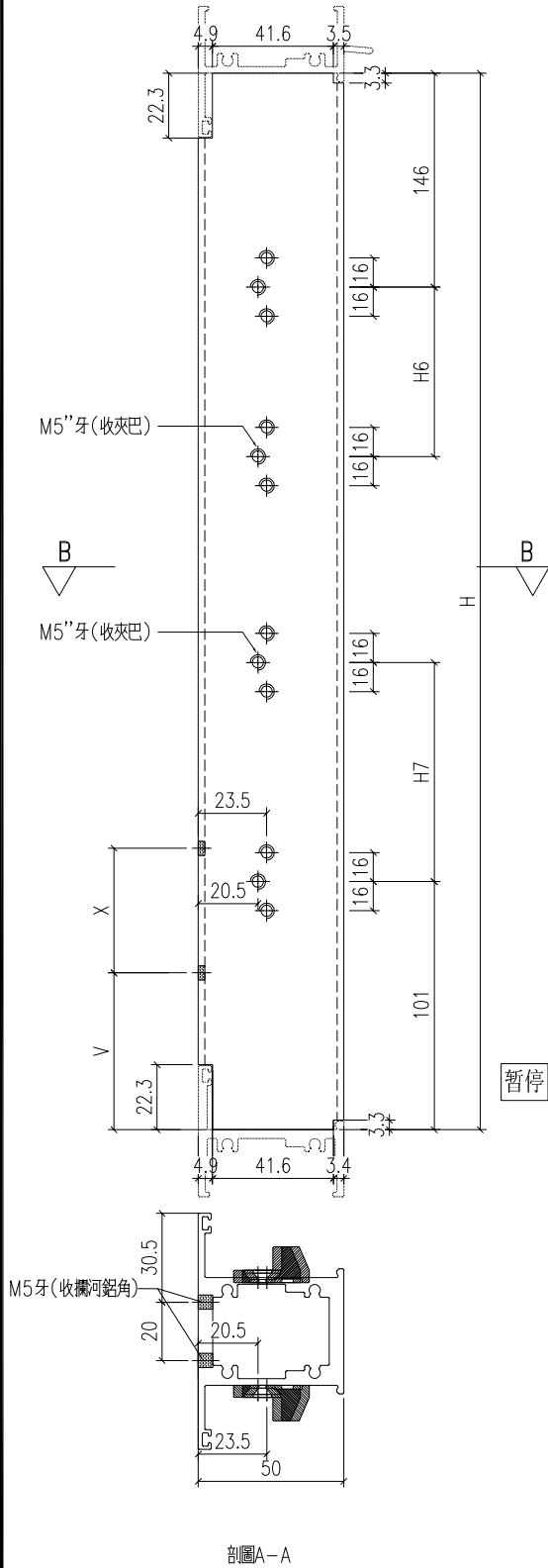


工程號	J-860	地盤	馬灣	附件
名稱	生邊企加工圖		採用	
材料	X86385		地盤	
顏色	-		工廠	





類別		物料號		
制圖	LRA	2024. 1. 16	圖號	X86207-P1
修改	-	-	數量	-
日期	-	-	位置	
復核	-	-		
批准				



暫停

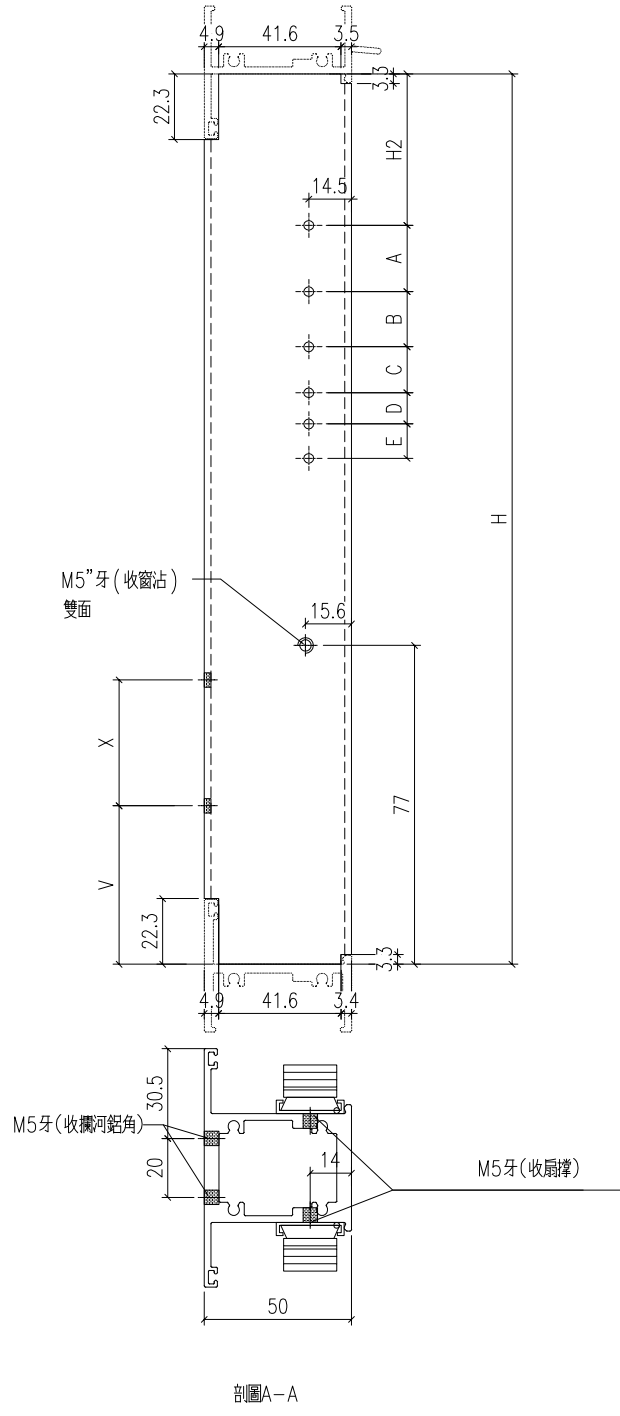
暫停

型材编号	长度H	数量	V	X	H6	H7
X86207-W02/119-1	704	1	0	0	116	0
X86207-W02/120-1	774	1	0	0	101	0
X86207-W02/122-1	1004	1	129.5	120	0	208
X86207-W02/123-1	1084	1	0	0	0	198
X86207-W02/124-1	974	1	129.5	120	0	208
X86207-W02/125-1	984	1	0	0	0	193
X86207-W02/126-1	1084	1	0	0	306	0
X86207-W02/129-1	1194	1	0	0	311	0
X86207-W02/130-1	1194	2	0	0	286	0
X86207-W02/131-1	1204	1	0	0	286	0
X86207-W02/132-1	1134	1	0	0	281	0
X86207-W02/133-1	1174	1	0	0	281	0
X86207-W02/134-1	1034	1	0	0	281	0
X86207-W02/135-1	924	1	0	0	226	0
X86207-W02/136-1	1094	1	0	0	311	0
X86207-W02/137-1	1304	1	0	0	291	0
X86207-W02/138-1	1054	1	0	0	291	0
X86207-W02/139-1	1414	1	129.5	120	291	0
X86207-W02/140-1	1454	1	129.5	120	291	0
X86207-W02/142-1	1464	1	129.5	120	311	0
X86207-W02/143-1	1094	1	0	0	311	0
X86207-W02/144-1	754	1	0	0	0	97.5
X86207-W03a/2-1	1454	1	129.5	120	291	0
X86207-W04a/5-2	1074	1	0	0	0	97.5

工程號	J-860	地盤	馬灣
名稱	左生右生	採用	
材料	X86207	地盤	
顏色	-	工廠	

附件	
----	--

 美特鋁質 有限公司 MIDI Aluminium Fabricator Ltd.				類別		物料號						
				制圖	LRA	2024. 1. 16	圖號	X86207-P2				
修改	-	-		復核	-	-	數量	-				
日期	-	-		批准			位置					
型材编号	长度H	数量		V	X	H2	A	B	C	D	E	
X86207-W02/121-1	804	1		0	0	33	127	133	26	43	44	
X86207-W02/127-1	1004	1		0	0	33	127	133	26	43	44	
X86207-W02/128-1	944	1		0	0	33	127	133	26	43	44	
X86207-W02/141-1	1004	1		0	0	33	127	133	26	43	44	



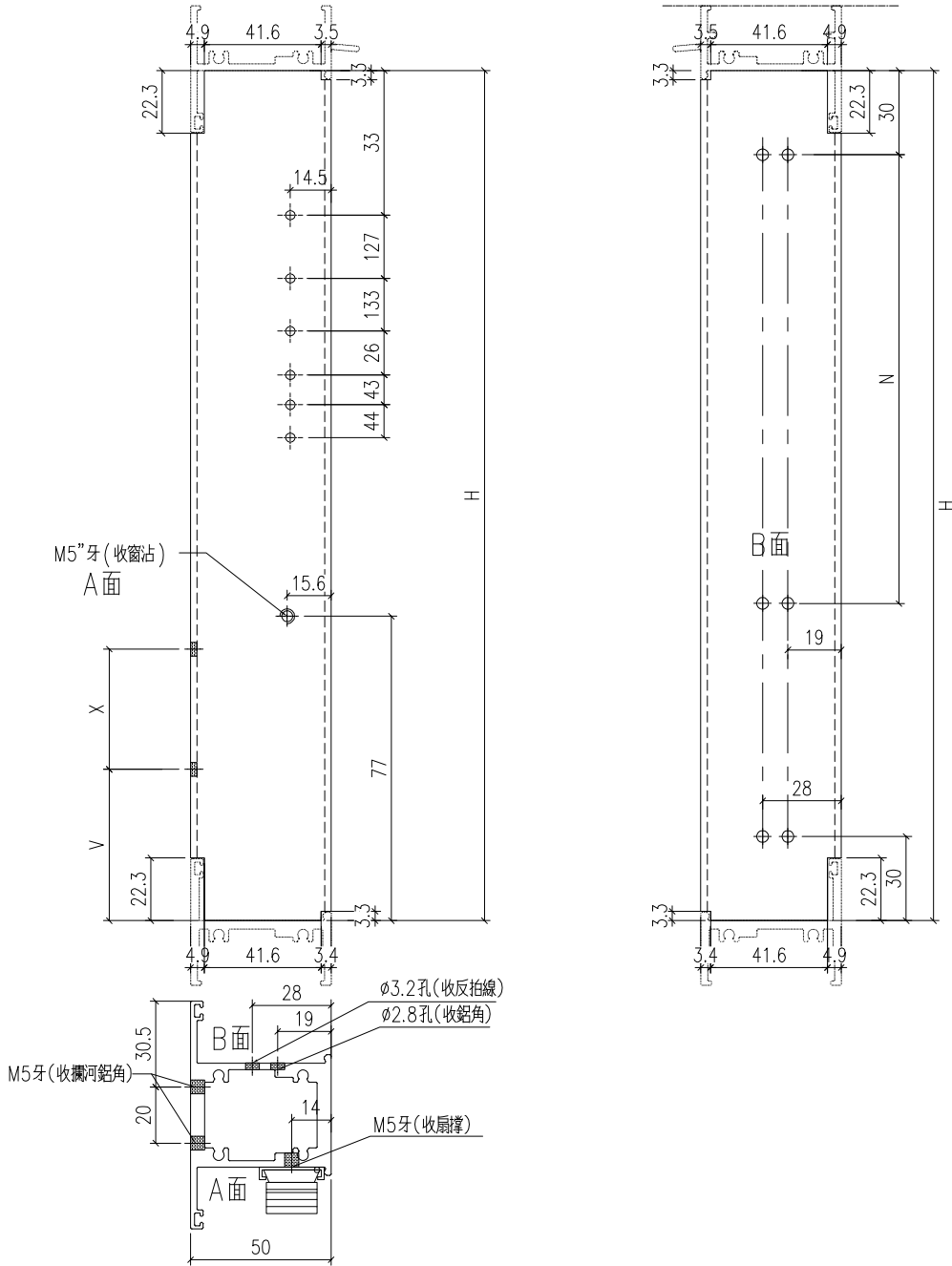
工程號	J-860	地盤	馬灣	附 件
名稱	左生右生	採用		
材料	X86207	地盤		
顏色	--	工廠		



美特鋁質 有限公司  
MIDI Aluminium Fabricator Ltd.

類別		物料號		
制圖	LRA	2023.12.23	圖號	X86207-P3
修改	-	-	數量	—
日期	-	-	位置	

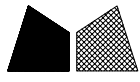
型材编号	长度H	数量	V	X	N
X86207-W04b-01	834	1	0	0	2 300



剖面A-A

工程號	J-860	地盤	馬灣	附件
名稱	左生右生	採用		
材料	X86207	地盤		
顏色	—	工廠		



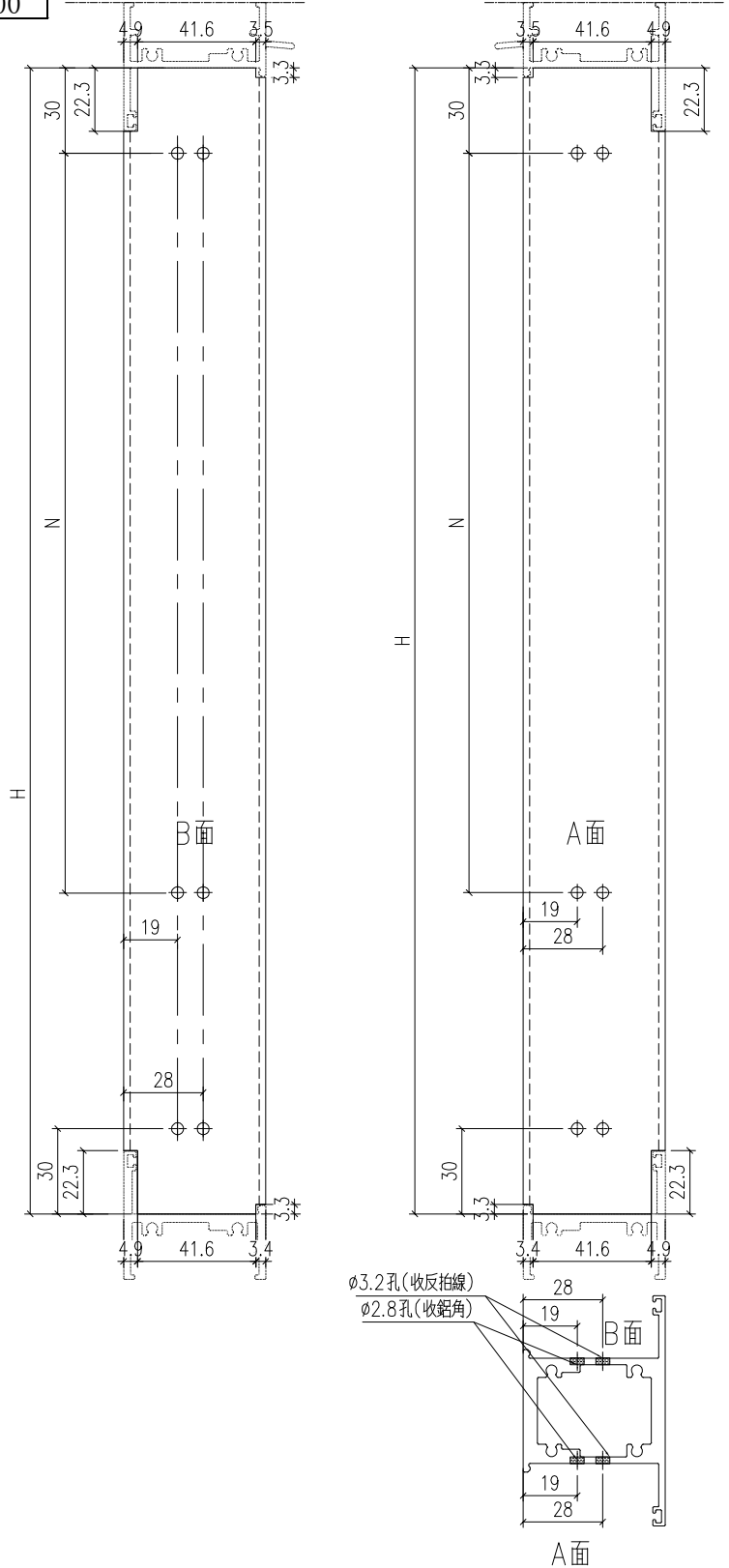


美特鋁質 有限公司  
MIDI Aluminium Fabricator Ltd.

類別		物料號	
制圖	LRA	2023.12.23	圖號 X86207-P5
修改	-	-	數量 1
日期	-	-	位置

修改	-	-	
日期	-	-	

型材编号	长度H	数量	N
X86207-W04b-01a	834	1	2
X86207-W18/7-1	2274	1	7



工程號	J-860	地盤	馬灣
名稱	左生右生	採用	
材料	X86207	地盤	
顏色	--	工廠	

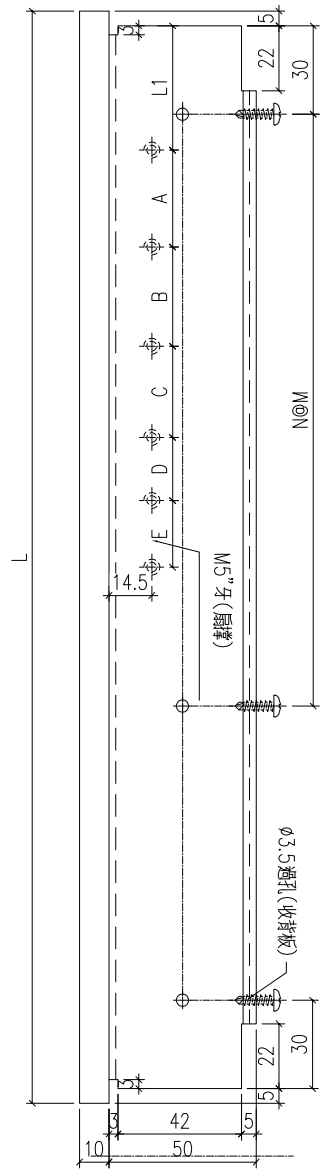
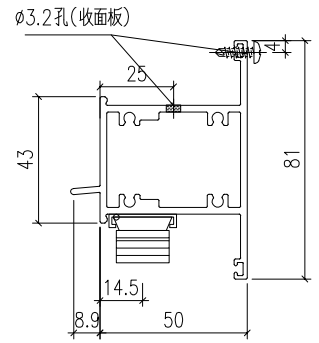
附件	
----	--



美特鋁質有限公司  
MIDI Aluminium Fabricator Ltd.

類別		物料號	
制圖	LRA	2024.1.16	圖號 X86204-P1
修改	-	-	數量 -
日期	-	-	位置

型材编号	长度L	数量	L1	A	B	C	D	E	N	M
X86204-W05/52-1	504	1	33	127	133	26	43	44	1	300
X86204-W05/54-1	904	1	33	127	133	26	43	44	2	300
X86204-W05/55-1	544	1	33	127	133	26	43	44	1	300
X86204-W05/56-1	864	1	33	127	133	26	43	44	2	300



工程號	J-860	地盤	馬灣
名稱	上生下生中橫	探	用
材料	X86204	地盤	
顏色	-	工廠	

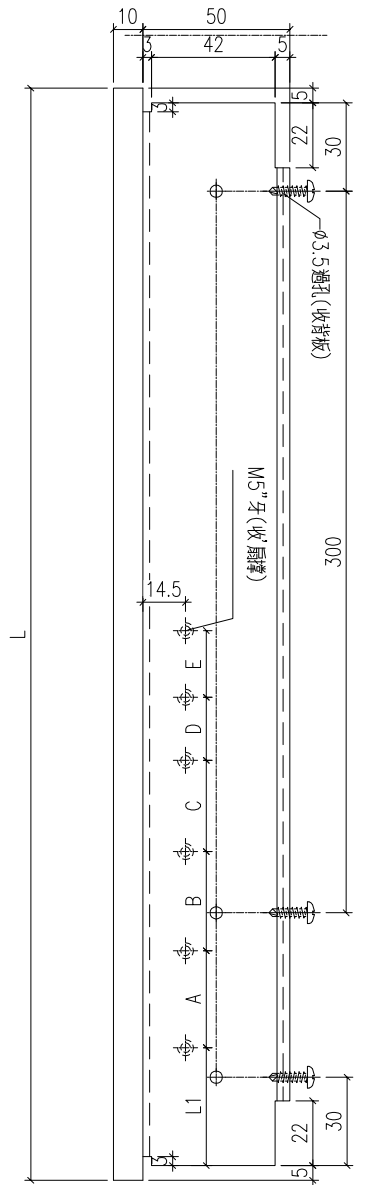
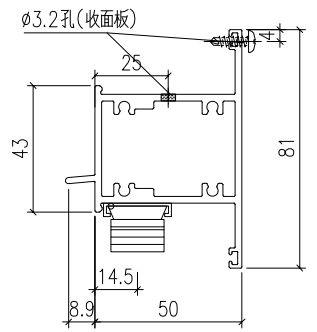
附件



美特鋁質 有限公司  
MIDI Aluminium Fabricator Ltd.

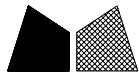
類別		物料號	
制圖	LRA	2024. 1. 16	圖號 X86204-P2
修改	-	-	數量 -
日期	-	-	位置

型材编号	长度L	数量	L1	A	B	C	D	E	N	M
X86204-W05a/43-1	664	1	33	127	133	26	43	44	1	300
X86204-W05a/44-1	614	1	33	127	133	26	43	44	1	300
X86204-W05a/47-1	574	1	33	127	133	26	43	44	1	300
X86204-W05a/48-1	664	1	33	127	133	26	43	44	1	300
X86204-W05a/49-1	664	1	33	127	133	26	43	44	1	300
X86204-W05a/50-1	664	1	33	127	133	26	43	44	1	300

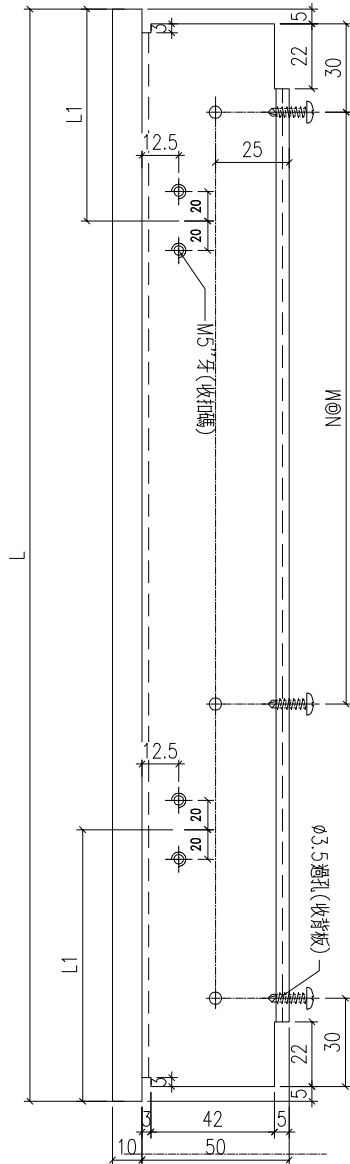
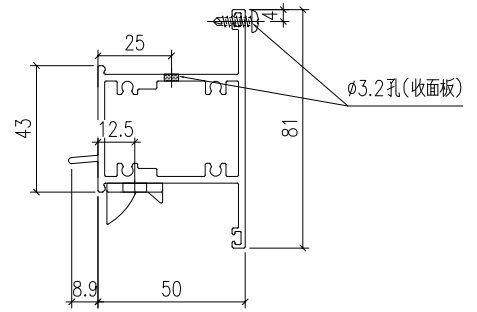


工程號	J-860	地盤	馬灣
名稱	上生下生中橫	採用	
材料	X86204	地盤	
顏色	-	工廠	

附件

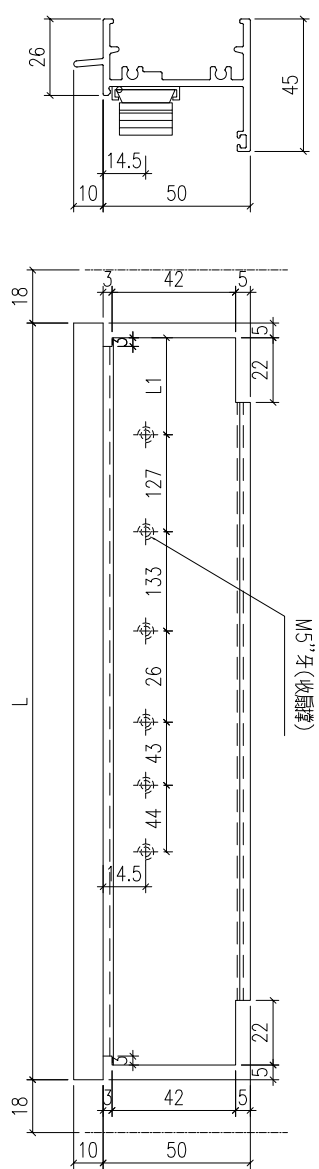
 美特鋁質 有限公司 MIDI Aluminium Fabricator Ltd.				類別		物料號	
				制圖	LRA	2024.1.16	圖號 X86204-P3
修改	-	-		復核	-	-	數量 -
日期	-	-		批准			位置

型材编号	长度L	数量	L1	N	M
X86204-W05/53-1	854	1	151	2	300
X86204-W05a/45-1	854	1	151	2	300
X86204-W05a/46-1	864	1	151	2	300
暫停 X86204-W06/19-1	664	1	151	1	300



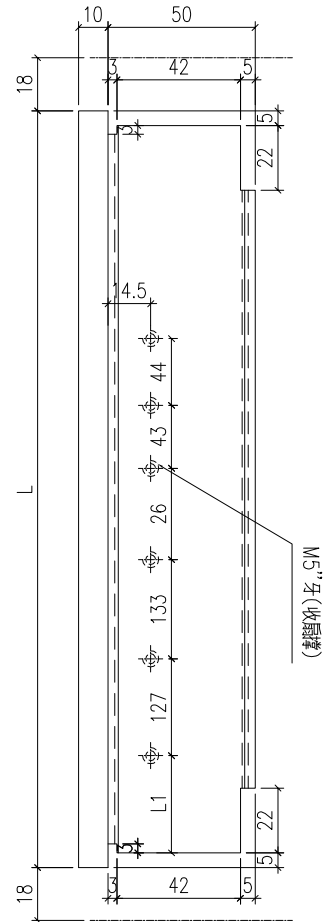
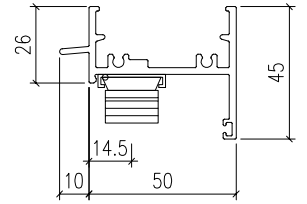
工程號	J-860	地盤	馬灣	附 件
名稱	上生下生中橫		探用	
材料	X86204		地盤	
顏色	-		工廠	

 美特鋁質 有限公司 MIDI Aluminium Fabricator Ltd.				類別		物料號				
				制圖	LRA	2024.1.16	圖號	X86386-P1		
修改	-	-		復核	-	-	數量	-		
日期	-	-		批准			位置			
型材编号			长度L	数量	L1	A	B	C	D	E
X86386-W01/66-1			664	1	33	127	133	26	43	44
X86386-W01/70-1			664	1	33	127	133	26	43	44
X86386-W01/71-1			564	1	33	127	133	26	43	44



工程號	J-860	地盤	馬灣	附 件
名稱	生頂橫加工圖		採用	
材料	X86386		地盤	
顏色	-		工廠	

 美特鋁質有限公司 MIDI Aluminium Fabricator Ltd.				類別		物料號					
				制圖	LRA	2024.1.16	圖號	X86386-P2			
修改	-	-		復核	-	-	數量	-			
日期	-	-		批准			位置				
型材编号				长度L	数量	L1	A	B	C	D	E
X86386-W01a/66-1				664	2	33	127	133	26	43	44
X86386-W01a/67-1				564	1	33	127	133	26	43	44
X86386-W01a/68-1				874	1	33	127	133	26	43	44



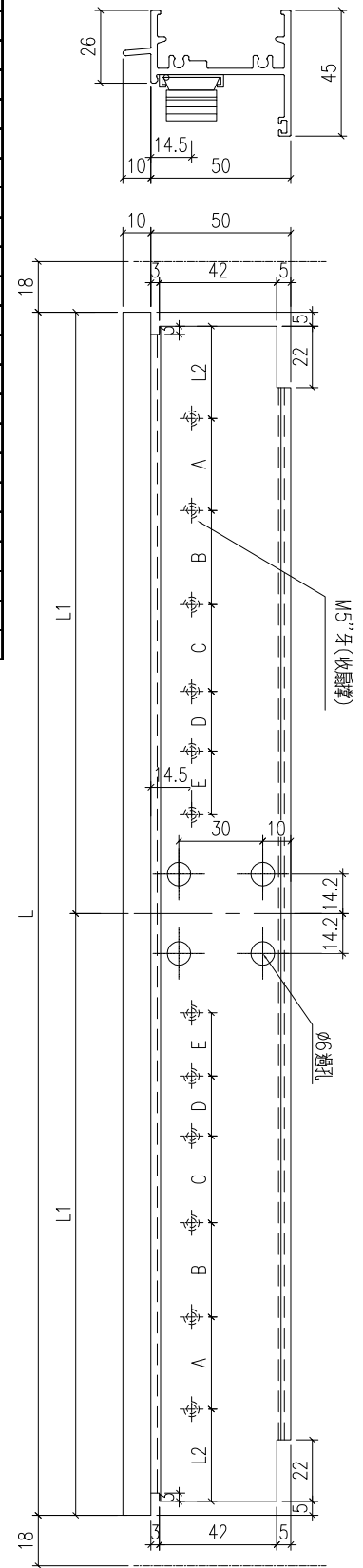
工程號	J-860	地盤	馬灣	附件
名稱	生頂橫加工圖		採用	
材料	X86386		地盤	
顏色	-		工廠	



美特鋁質 有限公司  
MIDI Aluminium Fabricator Ltd.

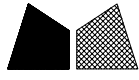
類別		物料號	
制圖	LRA	2024. 1. 16	圖號 X86386-P3
修改	-	-	數量 -
日期	-	-	位置

暫停	型材编号	长度L	数量	L1	L2	A	B	C	D	E
		X86386-W02/119-1	854	1	427	33	210	21	44	
	X86386-W02/120-1	864	1	432	33	210	21	44		
	X86386-W02/122-1	854	1	427	33	210	21	44		
	X86386-W02/123-1	864	1	432	33	210	21	44		
	X86386-W02/124-1	854	1	427	33	210	21	44		
	X86386-W02/125-1	864	1	432	33	210	21	44		
	X86386-W02/126-1	864	1	432	33	210	21	44		
	X86386-W02/129-1	764	1	382	33	210	21	44		
	X86386-W02/130-1	894	2	447	33	210	21	44		
	X86386-W02/131-1	874	1	437	33	210	21	44		
	X86386-W02/132-1	894	1	447	33	210	21	44		
	X86386-W02/133-1	924	1	462	33	210	21	44		
	X86386-W02/134-1	964	1	482	33	210	21	44		
	X86386-W02/135-1	924	1	462	33	210	21	44		
	X86386-W02/136-1	874	1	437	33	210	21	44		
	X86386-W02/137-1	804	1	402	33	210	21	44		
	X86386-W02/138-1	1194	1	597	33	127	133	26	43	44
	X86386-W02/139-1	1314	1	657	33	127	133	26	43	44
	X86386-W02/140-1	1104	1	552	33	127	133	26	43	44
	X86386-W02/142-1	1414	1	707	33	127	133	26	43	44
	X86386-W02/143-1	894	1	447	33	210	21	44		
	X86386-W02/144-1	614	1	307	32	178.5	42.5			
	X86386-W03a/2-1	1104	1	552	33	127	133	26	43	44

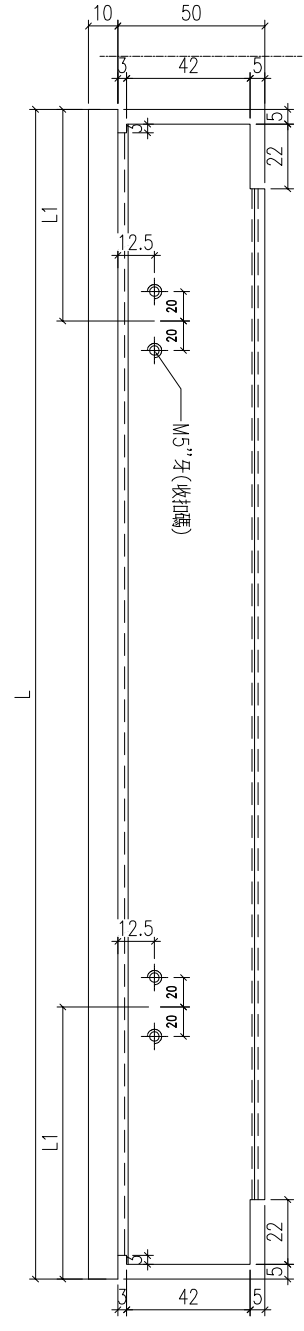
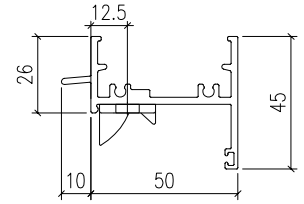


工程號	J-860	地盤	馬灣
名稱	生頂橫加工圖		採用
材料	X86386		地盤
顏色	-		工廠

附件	

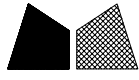
 美特鋁質 有限公司 MIDI Aluminium Fabricator Ltd.				類別		物料號	
修改	-	-		制圖	LRA	2024. 1. 16	圖號 X86386-P4
日期	-	-		復核	-	-	數量 -
				批准			位置

型材编号	长度L	数量	L1
X86386-W01/67-1	634	1	151
X86386-W01/68-1	644	1	151
X86386-W01/69-1	714	1	151
X86386-W01/72-1	664	1	151

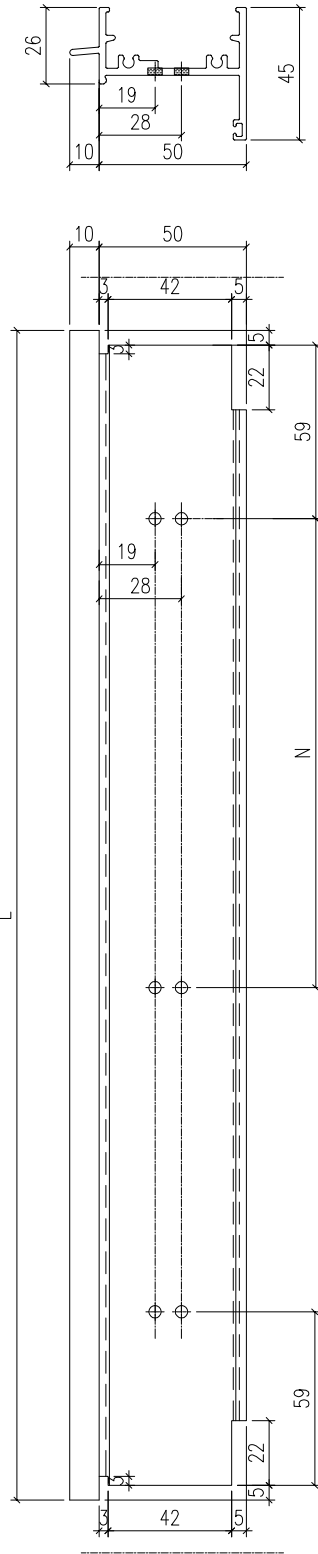


工程號	J-860	地盤	馬灣	附 件
名稱	生頂橫加工圖		採用	
材料	X86386		地盤	
顏色	-		工廠	




 美特鋁質 有限公司 MIDI Aluminium Fabricator Ltd.				類別		物料號	
				制圖	LRA	2024. 1. 16	圖號 X86386-P6
修改	-	-		復核	-	-	數量 -
日期	-	-		批准			位置

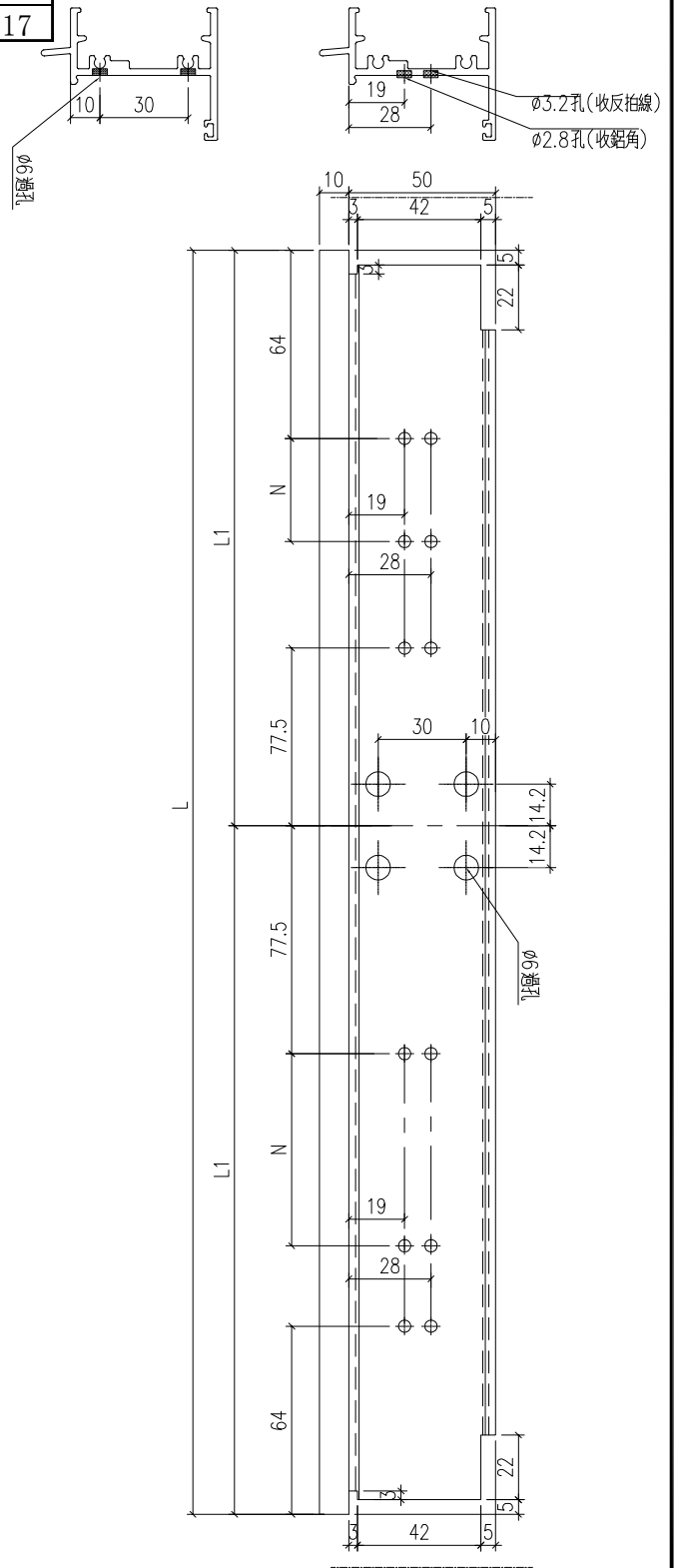
型材编号	长度L	数量	N	
X86386-W34a/58-1	1270	1	3	300
X86386-W35/12-1L	1252.5	1	3	300
X86386-W35/12-1R	1252.5	1	3	300
X86386-W10/28-1	514	1	1	300
X86386-W10/29-1	614	1	1	300
X86386-W10/30-1	664	1	1	300



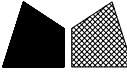
工程號	J-860	地盤	馬灣	附 件
名稱	生頂橫加工圖		採用	
材料	X86386		地盤	
顏色	-		工廠	

 美特鋁質 有限公司 MIDI Aluminium Fabricator Ltd.				類別		物料號	
修改	-	-		制圖	LRA	2023.12.9	圖號 X86386-P7
日期	-	-		復核	-	-	數量 -
				批准			位置

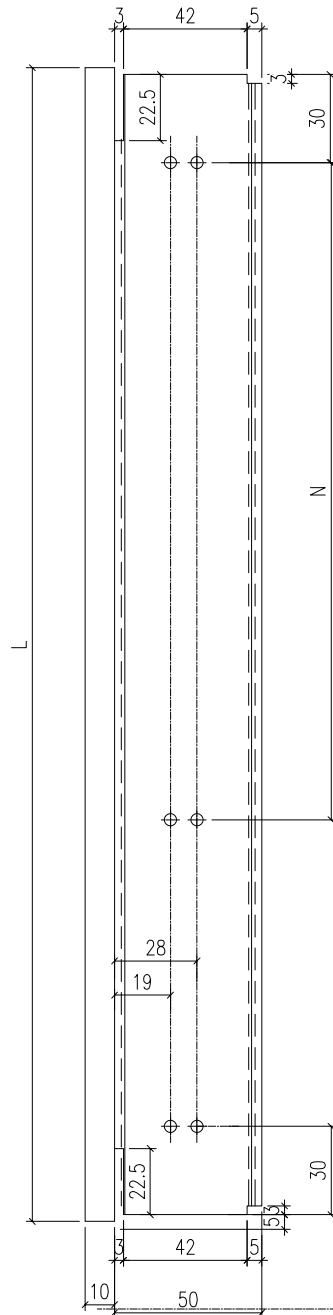
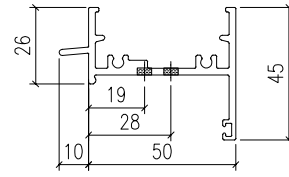
型材编号	长度L	数量	N	L1
X86386-W18/7-1	2234	1	3	300




工程號	J-860	地盤	馬灣	附 件
名稱	生頂橫加工圖		探用	
材料	X86386		地盤	
顏色	-		工廠	

 美特鋁質 有限公司 MIDI Aluminium Fabricator Ltd.				類別		物料號	
				制圖	LRA	2023.12.9	圖號 X86386-P8
修改	-	-		復核	-	-	數量 -
日期	-	-		批准			位置

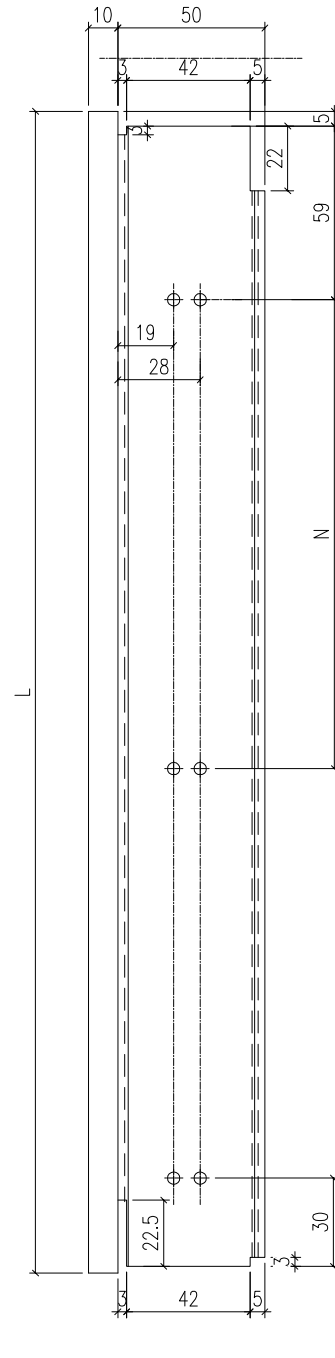
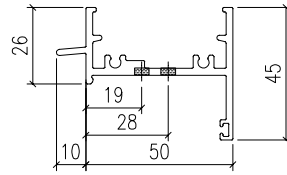
型材编号	长度L	数量	N	
X86386-W34c/5-2	712.6	1	1	300
X86386-W34cR/8-2	709.3	1	1	300



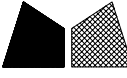
工程號	J-860	地盤	馬灣	附 件
名稱	生頂橫加工圖		採用	
材料	X86386		地盤	
顏色	-		工廠	

 美特鋁質 有限公司 MIDI Aluminium Fabricator Ltd.				類別		物料號	
修改	-	-		制圖	LRA	2023. 12. 9	圖號 X86386-P9
日期	-	-		復核	-	-	數量 -
				批准			位置

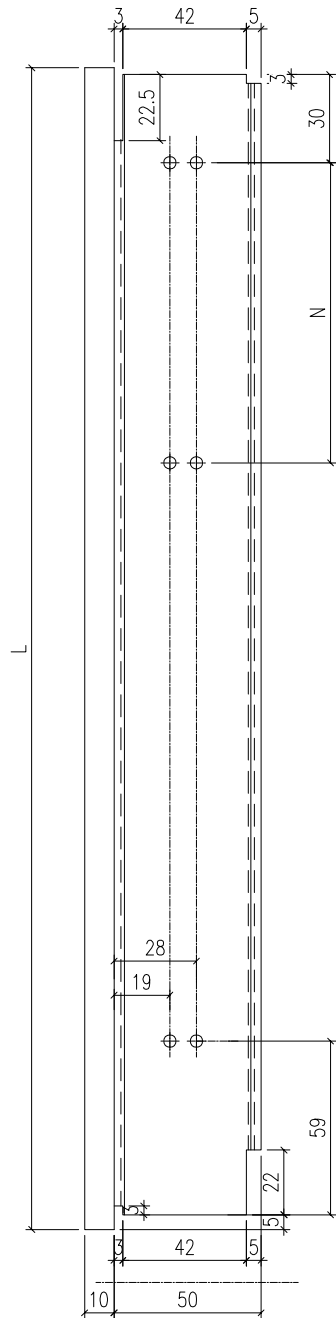
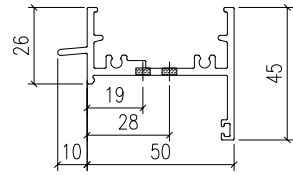
型材编号	长度L	数量	N	
X86386-W34c/5-3	704.3	1	1	300
X86386-W34cR/8-1	721.0	1	1	300



工程號	J-860	地盤	馬灣	附 件
名稱	生頂橫加工圖		採用	
材料	X86386		地盤	
顏色	-		工廠	

 美特鋁質有限公司 MIDI Aluminium Fabricator Ltd.				類別		物料號	
				制圖	LRA	2023.12.9	圖號 X86386-P10
修改	-	-		復核	-	-	數量 -
日期	-	-		批准			位置

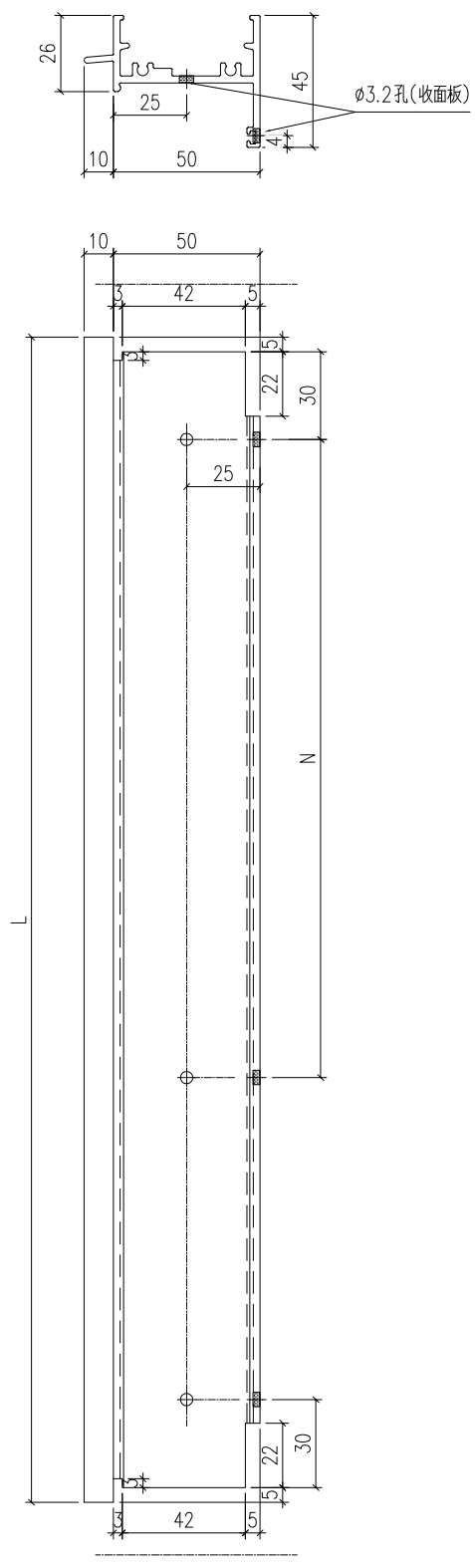
型材编号	长度L	数量	N	
X86386-W34c/5-1	724.3	1	1	300
X86386-W34cR/8-3	701.0	1	1	300



工程號	J-860	地盤	馬灣	附件
名稱	生頂橫加工圖		採用	
材料	X86386		地盤	
顏色	-		工廠	

 美特鋁質 有限公司 MIDI Aluminium Fabricator Ltd.				類別		物料號	
				制圖	LRA	2024.1.16	圖號 X86386-P11
修改	-	-		復核	-	-	數量 -
日期	-	-		批准			位置

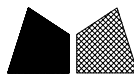
型材编号	长度L	数量	N	
X86386-W05/52-1	504	1	1	300
X86386-W05/54-1	904	1	2	300
X86386-W05/55-1	544	1	1	300
X86386-W05/56-1	864	1	2	300
X86386-W05a/43-1	664	1	1	300
X86386-W05a/44-1	614	1	1	300
X86386-W05a/47-1	574	1	1	300
X86386-W05a/48-1	664	1	1	300
X86386-W05a/49-1	664	1	1	300
X86386-W05a/50-1	664	1	1	300
X86386-W05/53-1	854	1	2	300
X86386-W05a/45-1	854	1	2	300
X86386-W05a/46-1	864	1	2	300
暫停	X86386-W06/19-1	664	1	300



工程號	J-860	地盤	馬灣	附 件
名稱	生頂橫加工圖		探用	
材料	X86386		地盤	
顏色	-		工廠	

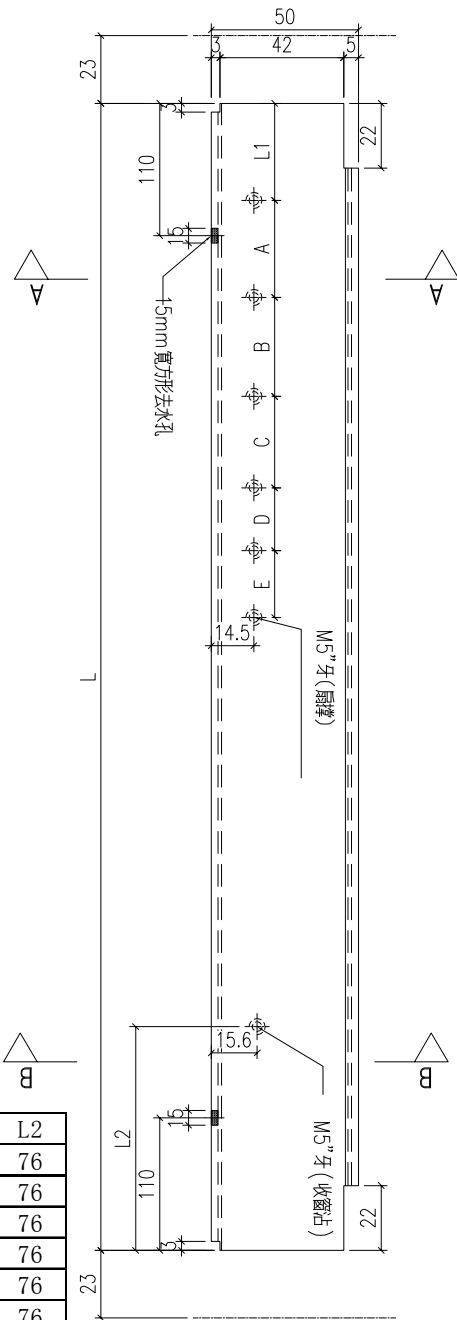
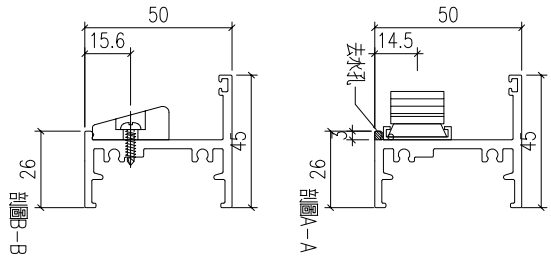






美特鋁質 有限公司  
MIDI Aluminium Fabricator Ltd.

類別		物料號	
制圖	LRA	2024. 1. 16	圖號 X86387-P1
修改	-	-	數量 -
日期	-	-	位置



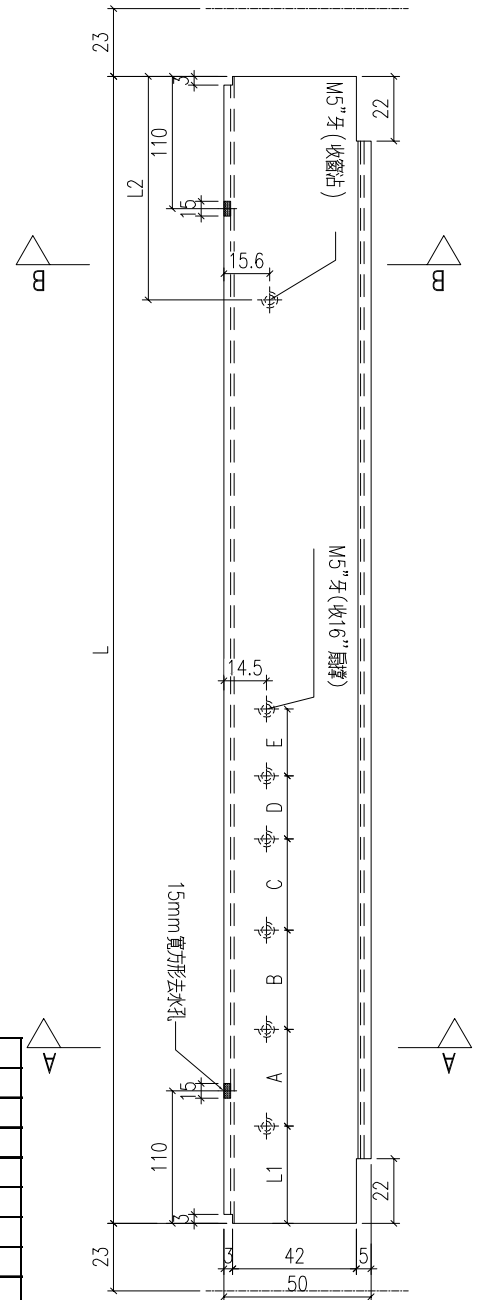
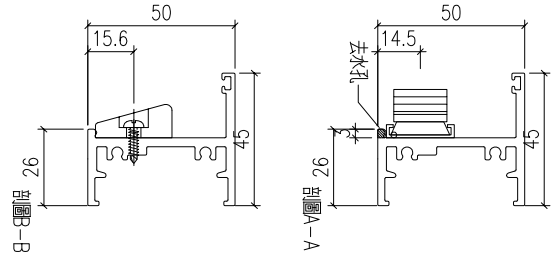
型材编号	长度L	数量	L1	A	B	C	D	E	L2
X86387-W01/66-1	654	1	33	127	133	26	43	44	76
X86387-W01/70-1	654	1	33	127	133	26	43	44	76
X86387-W01/71-1	554	1	33	127	133	26	43	44	76
X86387-W05/52-1	494	1	33	127	133	26	43	44	76
X86387-W05/54-1	894	1	33	127	133	26	43	44	76
X86387-W05/55-1	534	1	33	127	133	26	43	44	76
X86387-W05/56-1	854	1	33	127	133	26	43	44	76

工程號	J-860	地盤	馬灣	附件
名稱	生底橫		採用	
材料	X86387		地盤	
顏色	-		工廠	



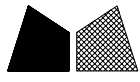
美特鋁質 有限公司  
MIDI Aluminium Fabricator Ltd.

類別		物料號	
制圖	LRA	2024. 1. 16	圖號 X86387-P2
修改	-	-	數量 -
日期	-	-	位置



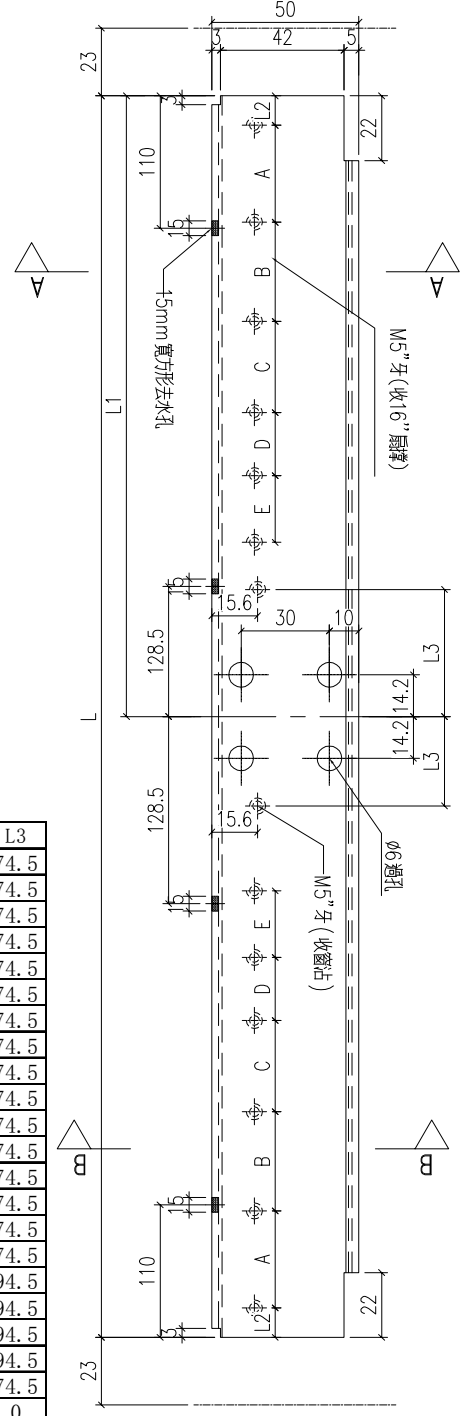
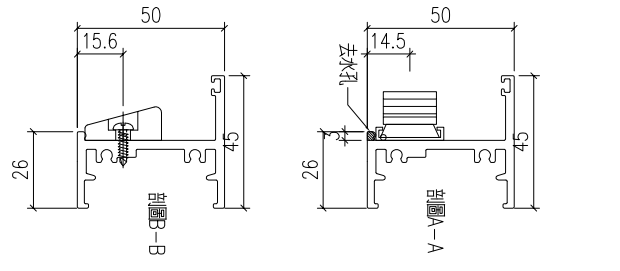
型材编号	长度L	数量	L1	A	B	C	D	E	L2
X86387-W01a/66-1	654	2	33	127	133	26	43	44	76
X86387-W01a/67-1	554	1	33	127	133	26	43	44	76
X86387-W01a/68-1	864	1	33	127	133	26	43	44	76
X86387-W05a/43-1	654	1	33	127	133	26	43	44	76
X86387-W05a/44-1	604	1	33	127	133	26	43	44	76
X86387-W05a/47-1	564	1	33	127	133	26	43	44	76
X86387-W05a/48-1	654	1	33	127	133	26	43	44	76
X86387-W05a/49-1	654	1	33	127	133	26	43	44	76
X86387-W05a/50-1	654	1	33	127	133	26	43	44	76

工程號	J-860	地盤	馬灣	附件
名稱	生底橫	採用		
材料	X86387	地盤		
顏色	--	工廠		



美特鋁質 有限公司  
MIDI Aluminium Fabricator Ltd.

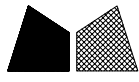
類別		物料號	
制圖	LRA	2024. 1. 16	圖號 X86387-P3
修改	-	-	數量 -
日期	-	-	位置

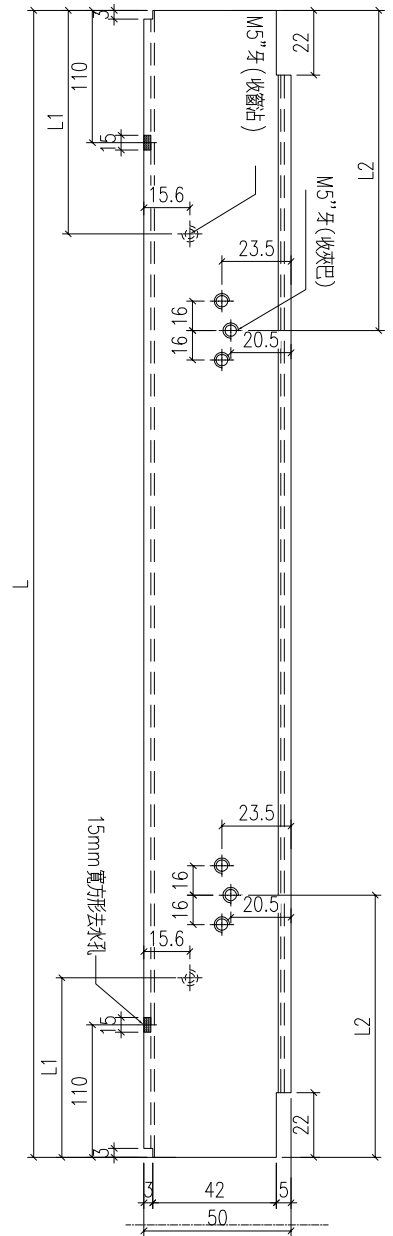
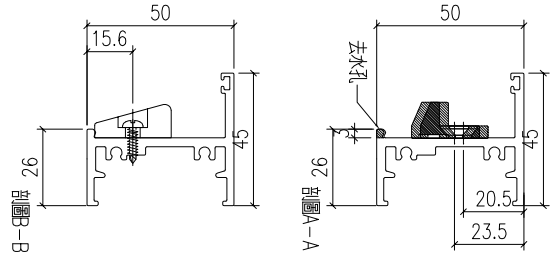


型材编号	长度L	数量	L1	L2	A	B	C	D	E	L3
X86387-W02/119-1	844	1	422	33	210	21	44			74.5
X86387-W02/120-1	854	1	427	33	210	21	44			74.5
X86387-W02/122-1	844	1	422	33	210	21	44			74.5
X86387-W02/123-1	854	1	427	33	210	21	44			74.5
X86387-W02/124-1	844	1	422	33	210	21	44			74.5
X86387-W02/125-1	854	1	427	33	210	21	44			74.5
X86387-W02/126-1	854	1	427	33	210	21	44			74.5
X86387-W02/129-1	754	1	377	33	210	21	44			74.5
X86387-W02/130-1	884	2	442	33	210	21	44			74.5
X86387-W02/131-1	864	1	432	33	210	21	44			74.5
X86387-W02/132-1	884	1	442	33	210	21	44			74.5
X86387-W02/133-1	914	1	457	33	210	21	44			74.5
X86387-W02/134-1	954	1	477	33	210	21	44			74.5
X86387-W02/135-1	914	1	457	33	210	21	44			74.5
X86387-W02/136-1	864	1	432	33	210	21	44			74.5
X86387-W02/137-1	794	1	397	33	210	21	44			74.5
X86387-W02/138-1	1184	1	592	33	127	133	26	43	44	94.5
X86387-W02/139-1	1304	1	652	33	127	133	26	43	44	94.5
X86387-W02/140-1	1094	1	547	33	127	133	26	43	44	94.5
X86387-W02/142-1	1404	1	702	33	127	133	26	43	44	94.5
X86387-W02/143-1	884	1	442	33	210	21	44			74.5
X86387-W02/144-1	604	1	302	32	178.5	42.5				0
X86387-W03a/2-1	1094	1	547	33	127	133	26	43	44	94.5

暫停

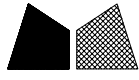
工程號	J-860	地盤	馬灣	附件
名稱	生底橫	採用		
材料	X86387	地盤		
顏色	--	工廠		

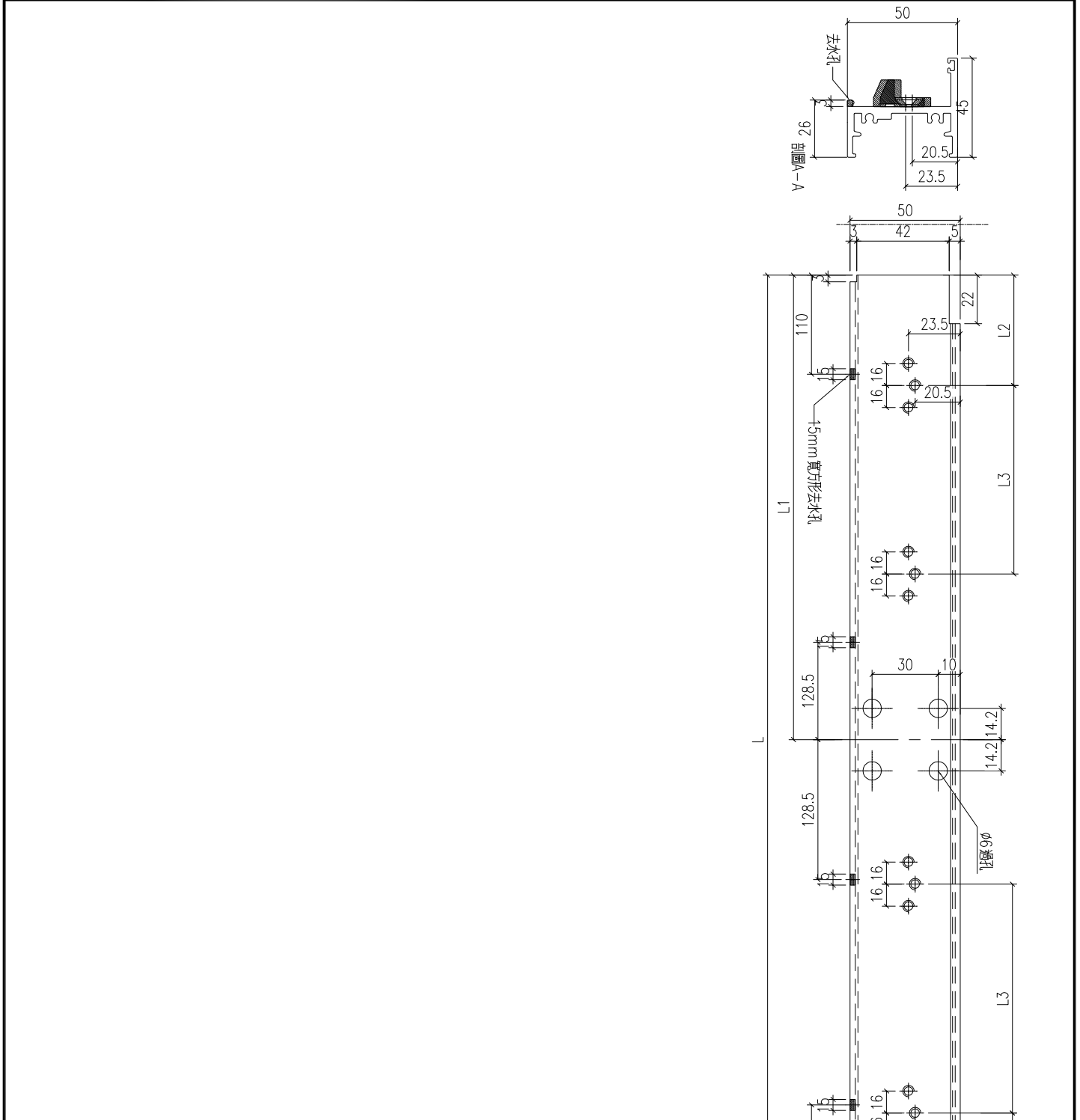
 美特鋁質 有限公司 MIDI Aluminium Fabricator Ltd.				類別		物料號	
修改	-	-		制圖	LRA	2024. 1. 16	圖號 X86387-P4
日期	-	-		復核	-	-	數量 -
				批准			位置



型材编号	长度L	数量	L1	L2
X86387-W01/67-1	624	1	76	183.5
X86387-W01/68-1	634	1	76	183.5
X86387-W01/69-1	704	1	76	183.5
X86387-W01/72-1	654	1	76	183.5
X86387-W05/53-1	844	1	76	183.5
X86387-W05a/45-1	844	1	76	183.5
X86387-W05a/46-1	854	1	76	183.5
X86386-W06/19-1	654	1	76	183.5

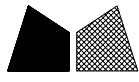
工程號	J-860	地盤	馬灣	附 件
名稱	生底橫		採用	
材料	X86387		地盤	
顏色	-		工廠	

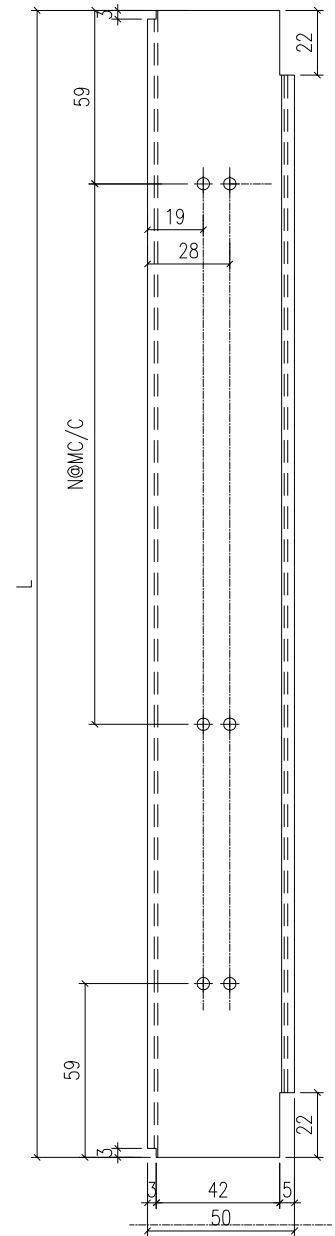
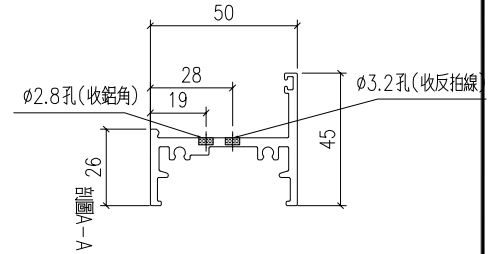
 美特鋁質 有限公司 MIDI Aluminium Fabricator Ltd.				類別		物料號	
				制圖	LRA	2024. 1. 16	圖號 X86387-P5
修改	-	-		復核	-	-	數量 -
日期	-	-		批准			位置



型材编号	长度L	数量	L1	L2	L3
X86387-W02/121-1	854	1	427	71	266.5
X86387-W02/127-1	854	1	427	71	266.5
X86387-W02/128-1	814	1	407	71	246.5
X86387-W02/141-1	804	1	402	71	241.5

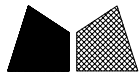
工程號	J-860	地盤	馬灣	附 件
名稱	生底橫		採用	
材料	X86387		地盤	
顏色	-		工廠	

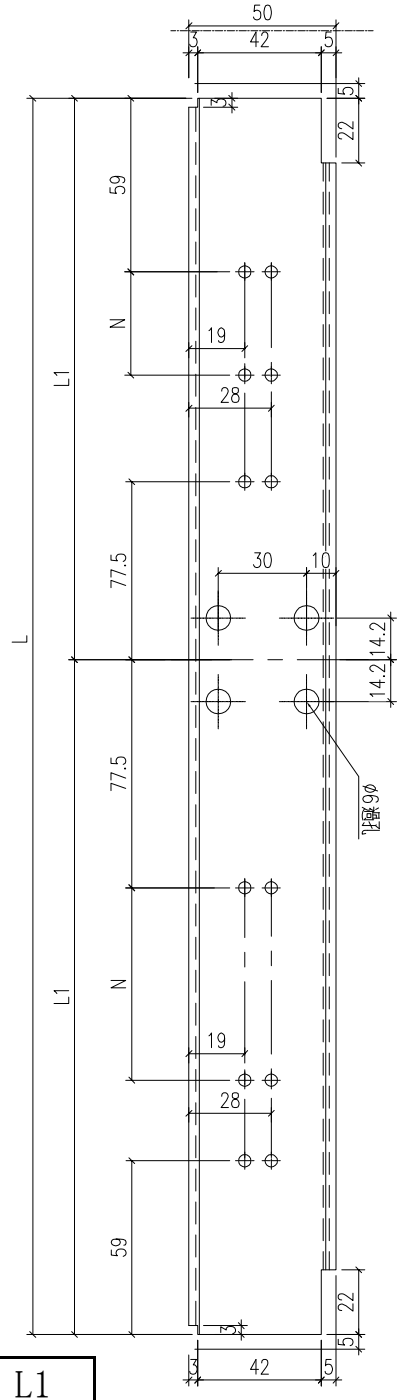
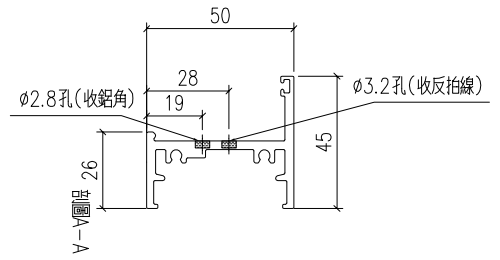
 美特鋁質 有限公司 MIDI Aluminium Fabricator Ltd.				類別		物料號	
修改	-	-		制圖	LRA	2024. 1. 16	圖號 X86387-P6
日期	-	-		復核	-	-	數量 -
				批准			位置



型材编号	长度L	数量	N	
X86387-W34a/58-1	1260	1	3	300
X86387-W35/12-1L	1242.5	1	3	300
X86387-W35/12-1R	1242.5	1	3	300
X86387-W10/28-1	504	1	1	300
X86387-W10/29-1	604	1	1	300
X86387-W10/30-1	654	1	1	300

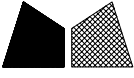
工程號	J-860	地盤	馬灣	附件
名稱	生底橫		採用	
材料	X86387		地盤	
顏色	--		工廠	

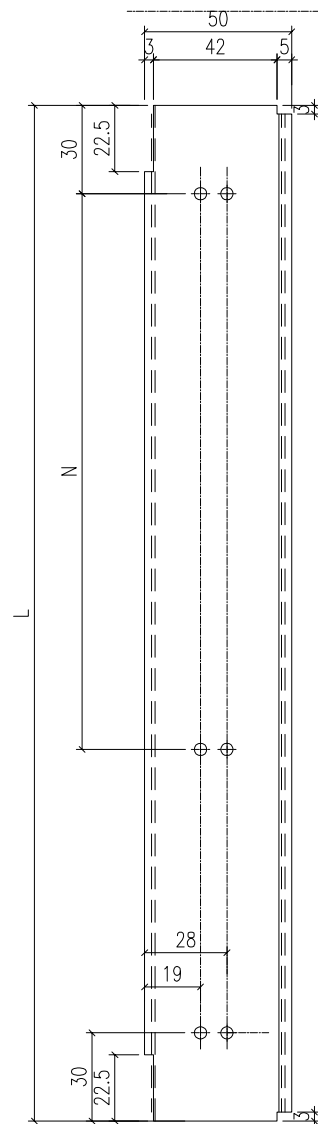
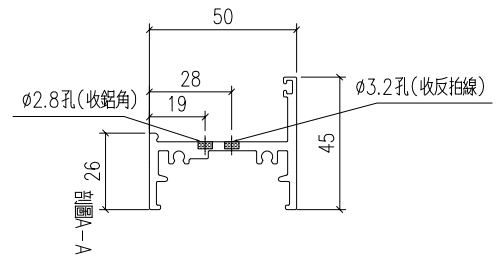
 美特鋁質 有限公司 MIDI Aluminium Fabricator Ltd.				類別		物料號	
				制圖	LRA	2024. 1. 16	圖號 X86387-P7
修改	-	-		復核	-	-	數量 -
日期	-	-		批准			位置



型材编号	长度L	数量	N	L1
X86387-W18/7-1	2224	1	3	300

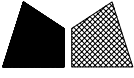
工程號	J-860	地盤	馬灣	附件
名稱	生底橫		採用	
材料	X86387		地盤	
顏色	-		工廠	

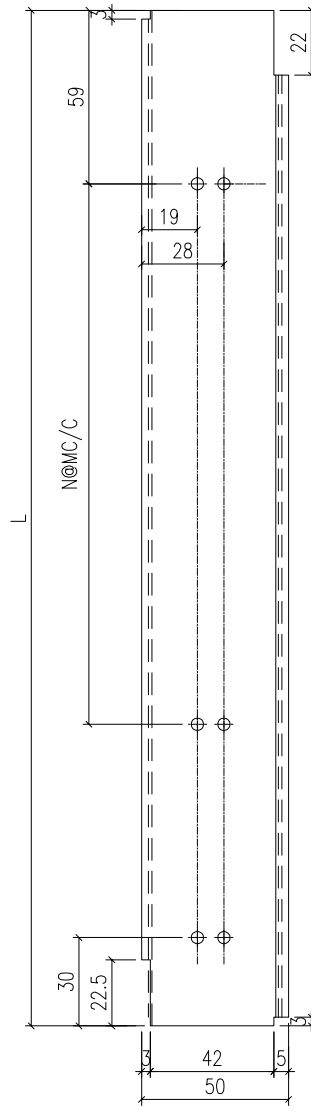
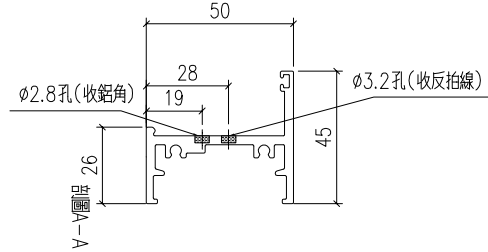
 美特鋁質 有限公司 MIDI Aluminium Fabricator Ltd.				類別		物料號	
				制圖	LRA	2023. 12. 9	圖號 X86387-P8
修改	-	-		復核	-	-	數量 -
日期	-	-		批准			位置



型材编号	长度L	数量	N	
X86387-W34c/5-2	708	1	1	300
X86387-W34cR/8-2	704.67	1	1	300

工程號	J-860	地盤	馬灣	附件
名稱	生底橫		採用	
材料	X86387		地盤	
顏色	--		工廠	

 美特鋁質有限公司 MIDI Aluminium Fabricator Ltd.				類別		物料號	
修改	-	-		制圖	LRA	2023. 12. 9	圖號 X86387-P9
日期	-	-		復核	-	-	數量 -
				批准			位置



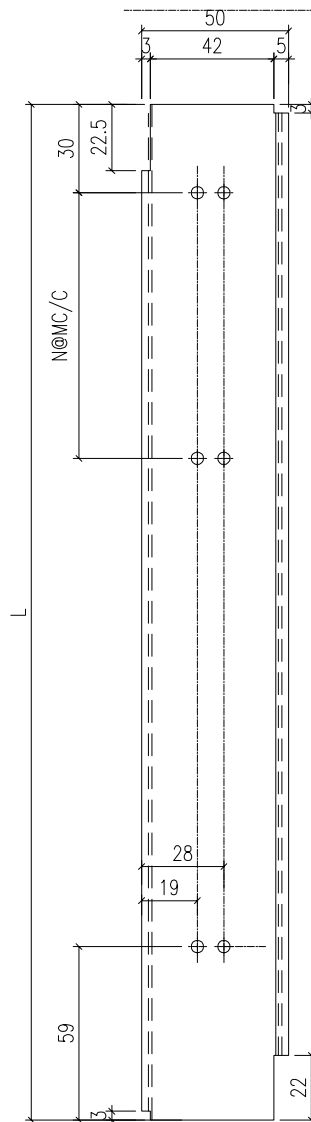
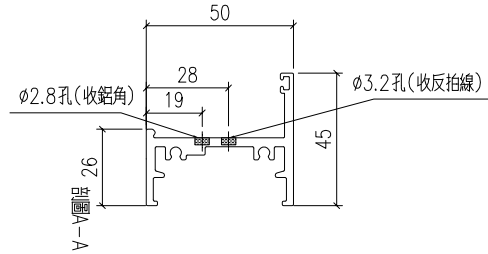
型材编号	长度L	数量	N	
X86387-W34c/5-3	697	1	1	300
X86387-W34cR/8-1	713.67	1	1	300

工程號	J-860	地盤	馬灣	附件
名稱	生底橫		採用	
材料	X86387		地盤	
顏色	-		工廠	



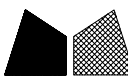
美特鋁質 有限公司  
MIDI Aluminium Fabricator Ltd.

類別		物料號		
制圖	LRA	2023. 12. 9	圖號	X86387-P10
修改	-	-	數量	-
日期	-	-	位置	
復核	-	-		
批准				

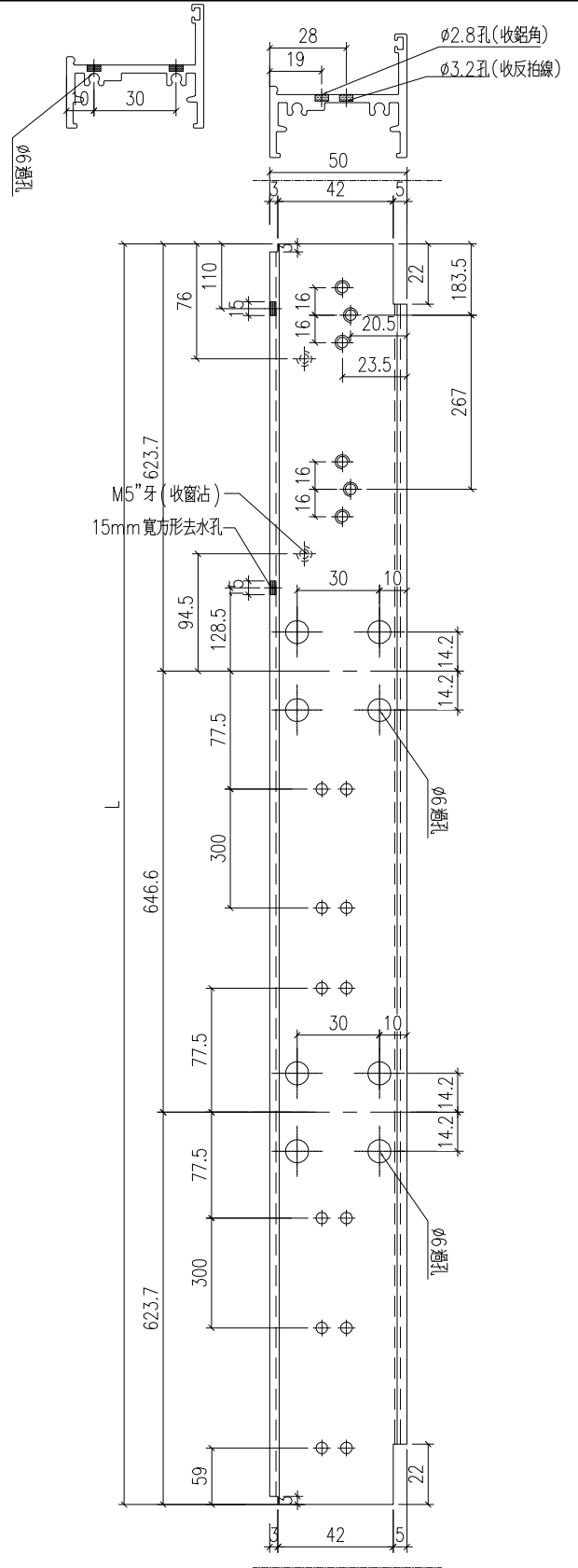
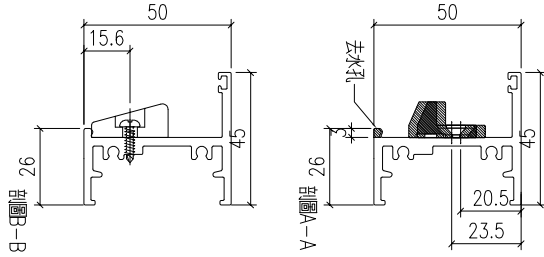


型材编号	长度L	数量	N	
X86387-W34c/5-3	697	1	1	300
X86387-W34cR/8-1	713.67	1	1	300

工程號	J-860	地盤	馬灣	附件
名稱	生底橫		採用	
材料	X86387		地盤	
顏色	-		工廠	


 美特鋁質 有限公司 MIDI Aluminium Fabricator Ltd.				類別		物料號	
修改	-	-		制圖	LRA	2023.12.9	圖號 X86387-P11
日期	-	-		復核	-	-	數量 -
				批准			位置

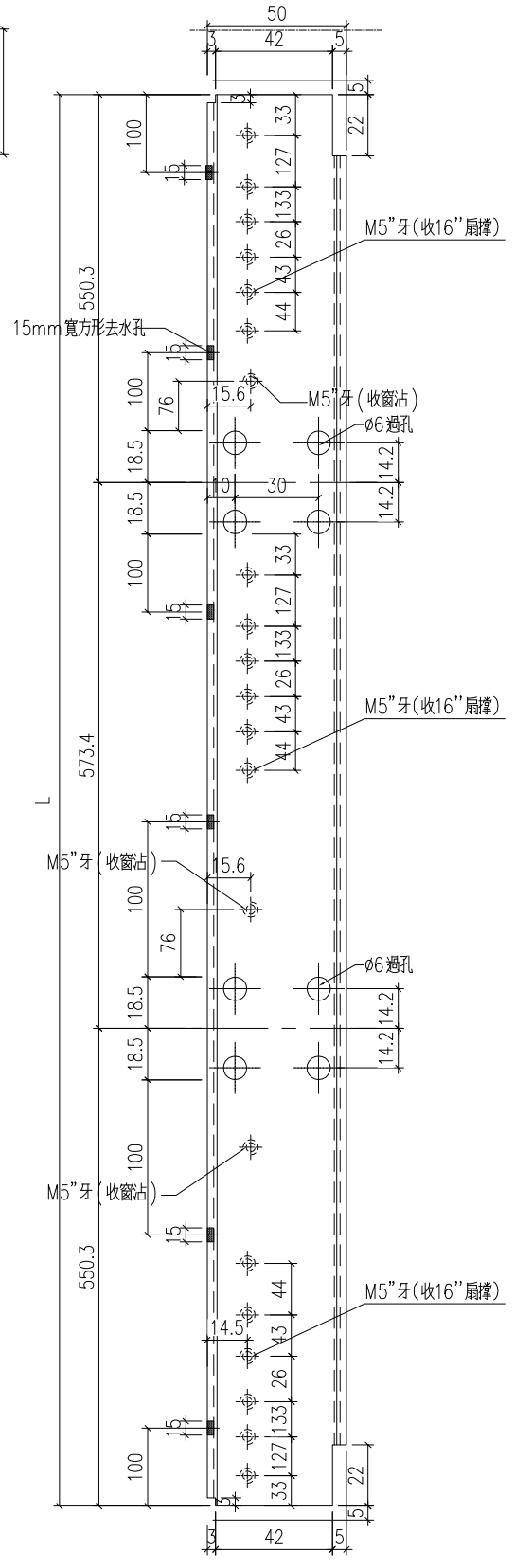
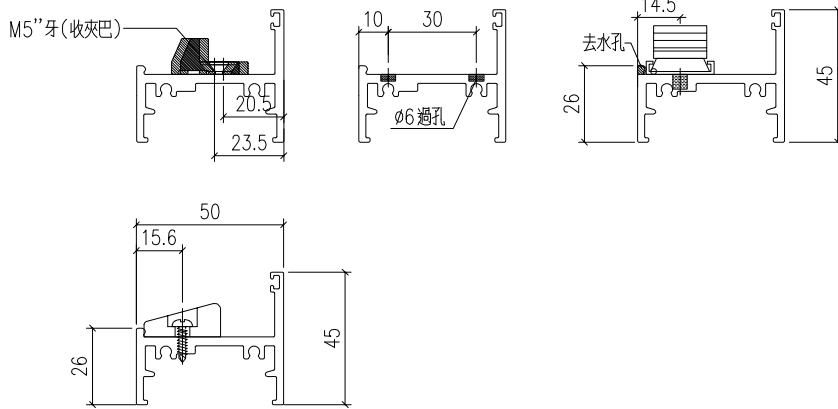
型材编号	长度L	数量
X86387-W04b-01	1894	1



工程號	J-860	地盤	馬灣
名稱	生底橫加工圖		採用
材料	X86387		地盤
顏色	-		工廠

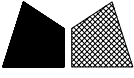
附件	

 美特鋁質 有限公司 MIDI Aluminium Fabricator Ltd.				類別		物料號	
修改	-	-		制圖	LRA	2023.12.9	圖號 X86387-P12
日期	-	-		復核	-	-	數量 -
				批准			位置

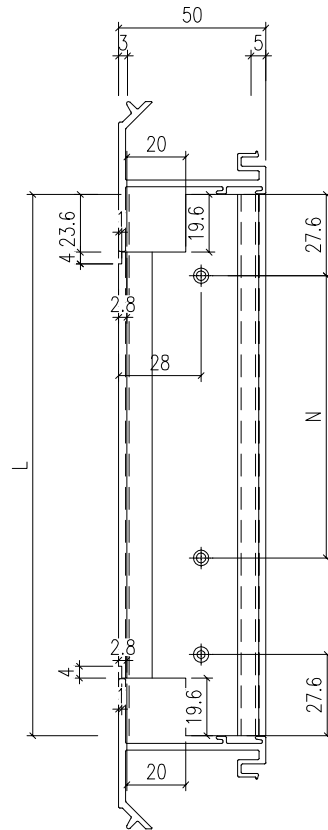
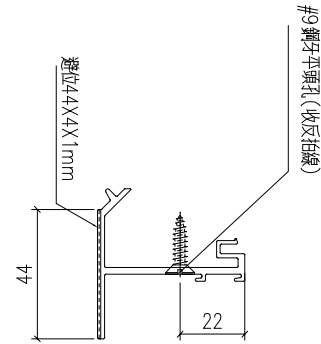


暫停

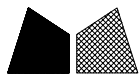
型材编号		长度L	数量
X86387-W04a/5-1		1674	1
工程號	J-860	地盤	馬灣
名稱	生底橫加工圖	採用	附件
材料	X86387	地盤	
顏色	-	工廠	

 美特鋁質 有限公司 MIDI Aluminium Fabricator Ltd.				類別		物料號	
				制圖	LRA	2024. 1. 16	圖號 X86209-P1
修改	-	-		復核	-	-	數量 -
日期	-	-		批准			位置

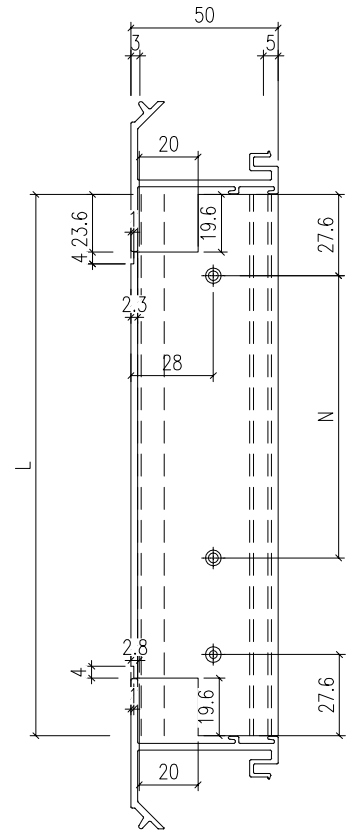
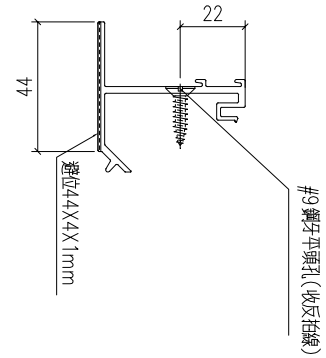
型材编号	长度L	数量	N	
X86209-W10/28-T1	441	1	1	300
X86209-W10/29-T1	541	1	1	300
X86209-W10/30-T1	591	1	1	300
X86209-W04b-T1	542.2	1	1	300
X86209-W04b-T1a	546.7	1	1	300
X86209-W18/7-T1	1030.4	2	3	300
X86209-W34a/58-T1	1197	1	3	300
X86209-W35/12-T1	1179.5	2	3	300
X86209-W34c/5-T1	683	1	1	300
X86209-W34c/5-T2	703	1	1	300
X86209-W34c/5-T3	663	1	1	300
X86209-W34cR/8-T1	679.7	1	1	300
X86209-W34cR/8-T2	699.7	1	1	300
X86209-W34cR/8-T3	659.7	1	1	300



工程號	J-860	地盤	馬灣	附 件
名稱	反拍線		探用	
材料	X86209		地盤	
顏色	-		工廠	

 美特鋁質 有限公司 MIDI Aluminium Fabricator Ltd.				類別		物料號	
				制圖	LRA	2024. 1. 16	圖號 X86209-P2
修改	-	-		復核	-	-	數量 -
日期	-	-		批准			位置

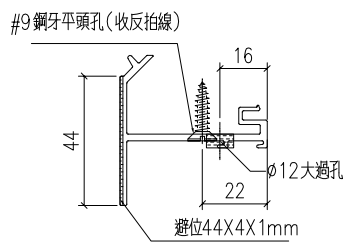
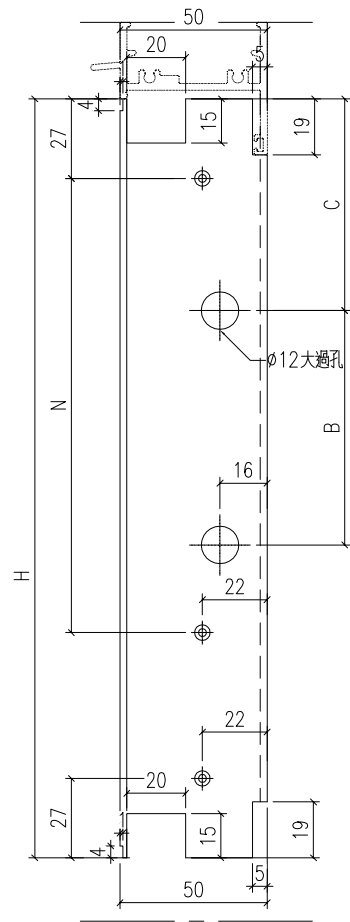
型材编号	长度L	数量	N	
X86209-W10/28-D1	441	1	1	300
X86209-W10/29-D1	541	1	1	300
X86209-W10/30-D1	591	1	1	300
X86209-W04b-D1	542.2	1	1	300
X86209-W04b-D1a	546.7	1	1	300
X86209-W18/7-D1	1030.4	2	3	300
X86209-W34a/58-D1	1197	1	3	300
X86209-W35/12-D1	1179.5	2	3	300
X86209-W34c/5-D1	683	1	1	300
X86209-W34c/5-D2	703	1	1	300
X86209-W34c/5-D3	663	1	1	300
X86209-W34cR/8-D1	679.7	1	1	300
X86209-W34cR/8-D2	699.7	1	1	300
X86209-W34cR/8-D3	659.7	1	1	300



工程號	J-860	地盤	馬灣	附件
名稱	反拍線		採用	
材料	X86209		地盤	
顏色	-		工廠	

 美特鋁質 有限公司 MIDI Aluminium Fabricator Ltd.				類別		物料號	
修改	-	-		制圖	LRA	2023.12.23	圖號 X86209-P3
日期	-	-		復核	-	-	數量 -
				批准			位置

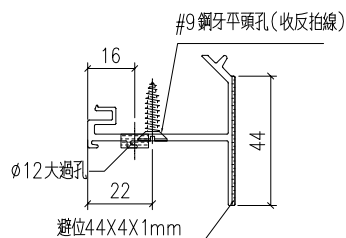
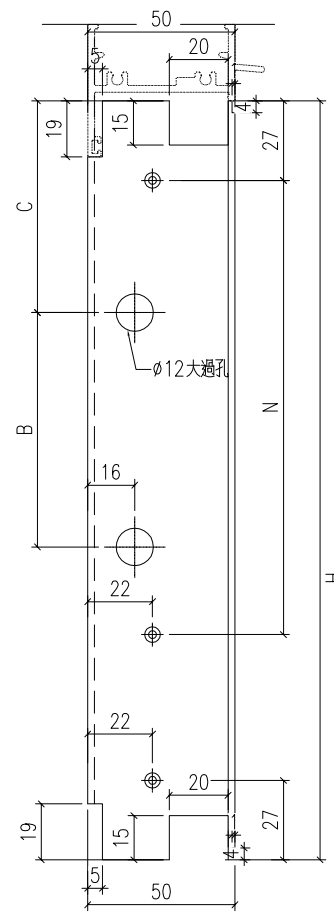
型材编号	长度H	数量	N	B	C
X86209-W10/28-1L	1248	1	3	300	
X86209-W10/29-1L	698	1	2	300	
X86209-W10/30-1L	698	1	2	300	
X86209-W04b-V1L	828	2	2	300	
X86209-W18/7-V1L	2268	2	7	300	
X86209-W34a/58-V1L	2148	1	6	300	6 300 174
X86209-W35/12-V1L	2348	1	7	300	
X86209-W35/12-V2L	2348	1	7	300	7 300 124
X86209-W34c/5-V1L	1658	1	5	300	5 300 79
X86209-W34cR/8-V1L	1638	1	5	300	



工程號	J-860	地盤	馬灣	附件
名稱	反拍線		採用	
材料	X86209		地盤	
顏色	-		工廠	

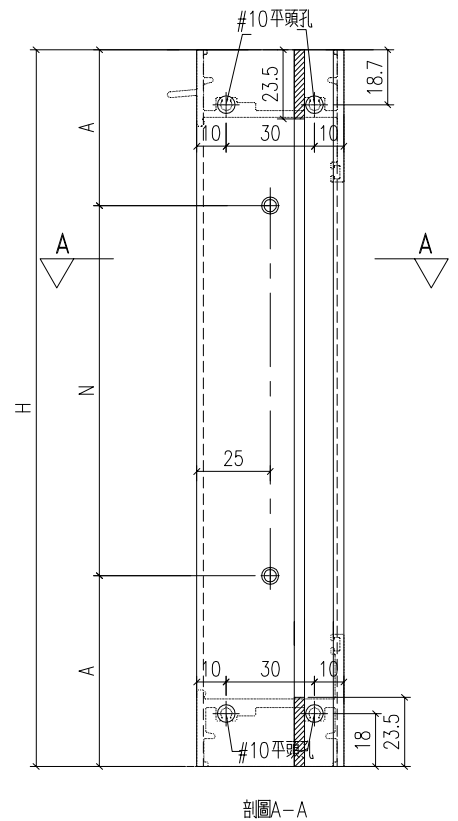
 美特鋁質 有限公司 MIDI Aluminium Fabricator Ltd.				類別		物料號	
				制圖	LRA	2023.12.23	圖號 X86209-P4
修改	-	-		復核	-	-	數量 -
日期	-	-		批准			位置

型材编号	长度H	数量	N	B	C
X86209-W10/28-1R	1248	1	3	300	
X86209-W10/29-1R	698	1	2	300	
X86209-W10/30-1R	698	1	2	300	
X86209-W04b-V1R	828	2	2	300	
X86209-W18/7-V1R	2268	2	7	300	
X86209-W34a/58-V1R	2148	1	6	300	
X86209-W35/12-V2R	2348	1	7	300	7 300 124
X86209-W35/12-V1R	2348	1	7	300	
X86209-W34c/5-V1R	1658	1	5	300	
X86209-W34cR/8-V1R	1638	1	5	300	5 300 69

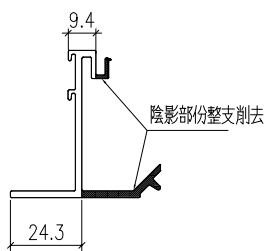
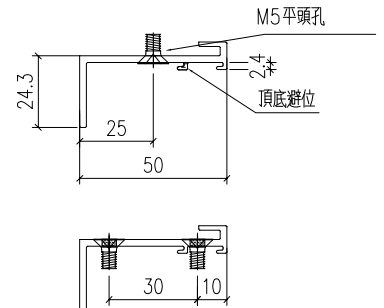


工程號	J-860	地盤	馬灣	附件
名稱	反拍線		採用	
材料	X86209		地盤	
顏色	-		工廠	

 美特鋁質 有限公司 MIDI Aluminium Fabricator Ltd.				類別		物料號	
				制圖	LRA	2023.12.9	圖號 X86209-P5
修改	-	-		復核	-	-	數量 -
日期	-	-		批准			位置
型材编号				长度H	数量	N	A
X86209-W34c/5-V1aL				1710	2	3	500
X86209-W34cR/8-V1aL				1690	2	3	500

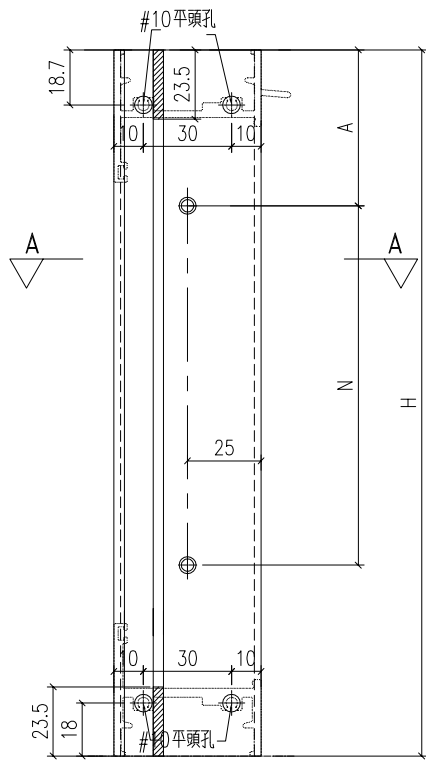


剖面A-A

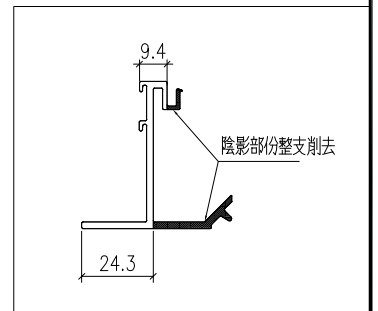
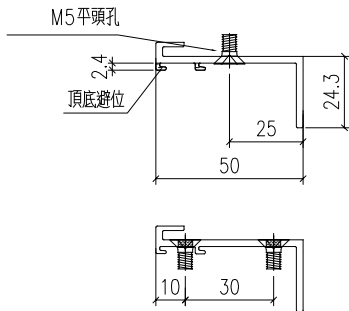


工程號	J-860	地盤	馬灣	附件
名稱	反拍線		採用	
材料	X86209		地盤	
顏色	-		工廠	

 美特鋁質 有限公司 MIDI Aluminium Fabricator Ltd.				類別		物料號	
				制圖	LRA	2023.12.9	圖號 X86209-P6
修改	-	-		復核	-	-	數量 -
日期	-	-		批准			位置
型材编号				长度H	数量	N	A
X86209-W34c/5-V1aR				1710	2	3	500
X86209-W34cR/8-V1aR				1690	2	3	500



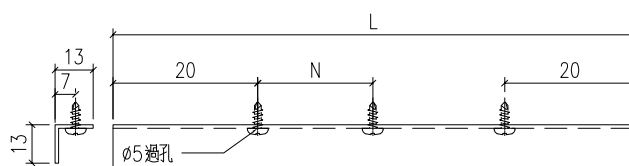
剖面A-A



工程號	J-860	地盤	馬灣	附件
名稱	反拍線	採用		
材料	X86209	地盤		
顏色	--	工廠		

 美特鋁質 有限公司 MIDI Aluminium Fabricator Ltd.				類別		物料號	
				制圖	LRA	2023.5.6	圖號 JM1052-P1
修改	-	-		復核	-	-	數量 -
日期	-	-		批准			位置

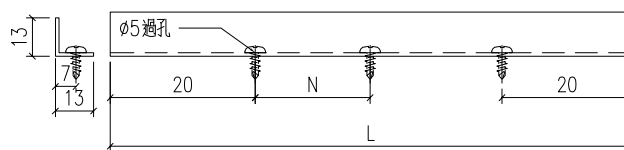
型材编号	长度L	数量	N	
JM1052-W10/28-T1	427	1	1	300
JM1052-W10/29-T1	527	1	1	300
JM1052-W10/30-T1	577	1	1	300
JM1052-W04b-T1	528.2	1	1	300
JM1052-W04b-T1a	532.7	1	1	300
JM1052-W18/7-T1	1016.4	2	3	300
JM1052-W34a/58-T1	1183	1	3	300
JM1052-W35/12-T1	1165.5	2	3	300
JM1052-W34c/5-T1	669	1	1	300
JM1052-W34c/5-T2	689	1	1	300
JM1052-W34c/5-T3	649	1	1	300
JM1052-W34cR/8-T1	665.7	1	1	300
JM1052-W34cR/8-T2	685.7	1	1	300
JM1052-W34cR/8-T3	645.7	1	1	300



工程號	J-859	地盤	啟德站	附件
名稱	反拍線擋膠鋁角		採用	
材料	13*13*1.3鋁角		地盤	
顏色	-		工廠	

 美特鋁質 有限公司 MIDI Aluminium Fabricator Ltd.				類別		物料號	
				制圖	LRA	2023.5.6	圖號 JM1052-P2
修改	-	-		復核	-	-	數量 -
日期	-	-		批准			位置

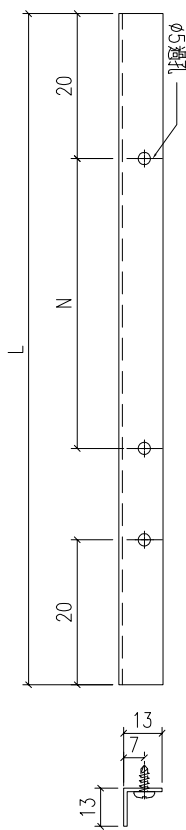
型材编号	长度L	数量	N	
JM1052-W10/28-D1	427	1	1	300
JM1052-W10/29-D1	527	1	1	300
JM1052-W10/30-D1	577	1	1	300
JM1052-W04b-D1	528.2	1	1	300
JM1052-W04b-D1a	532.7	1	1	300
JM1052-W18/7-D1	1016.4	2	3	300
JM1052-W34a/58-D1	1183	1	3	300
JM1052-W35/12-D1	1165.5	2	3	300
JM1052-W34c/5-D1	669	1	1	300
JM1052-W34c/5-D2	689	1	1	300
JM1052-W34c/5-D3	649	1	1	300
JM1052-W34cR/8-D1	665.7	1	1	300
JM1052-W34cR/8-D2	685.7	1	1	300
JM1052-W34cR/8-D3	645.7	1	1	300



工程號	J-859	地盤	啟德站	附件
名稱	反拍線擋膠鋁角		採用	
材料	13*13*1.3鋁角		地盤	
顏色	-		工廠	

 美特鋁質 有限公司 MIDI Aluminium Fabricator Ltd.				類別		物料號	
				制圖	LRA	2023.5.6	圖號 JM1052-P3
修改	-	-		復核	-	-	數量 -
日期	-	-		批准			位置

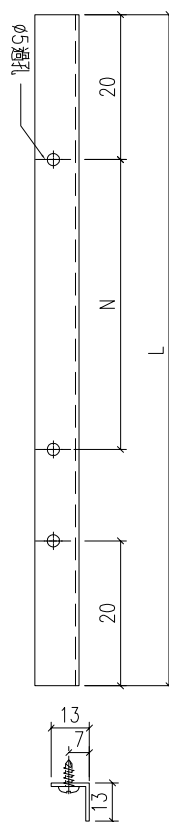
型材编号	长度L	数量	N	
JM1052-W10/28-1L	1234	1	3	300
JM1052-W10/29-1L	684	1	2	300
JM1052-W10/30-1L	684	1	2	300
JM1052-W04b-V1L	814	2	2	300
JM1052-W18/7-V1L	2254	2	7	300
JM1052-W34a/58-V1L	2134	1	6	300
JM1052-W35/12-V1L	2334	1	7	300
JM1052-W35/12-V2L	2334	1	7	300
JM1052-W34c/5-V1L	1644	1	5	300
JM1052-W34cR/8-V1L	1624	1	5	300



工程號	J-859	地盤	啟德站	附 件
名稱	反拍線擋膠鋁角		採用	
材料	13*13*1.3鋁角		地盤	
顏色	-		工廠	

 美特鋁質 有限公司 MIDI Aluminium Fabricator Ltd.				類別		物料號	
				制圖	LRA	2023.5.6	圖號 JM1052-P4
修改	-	-		復核	-	-	數量 -
日期	-	-		批准			位置

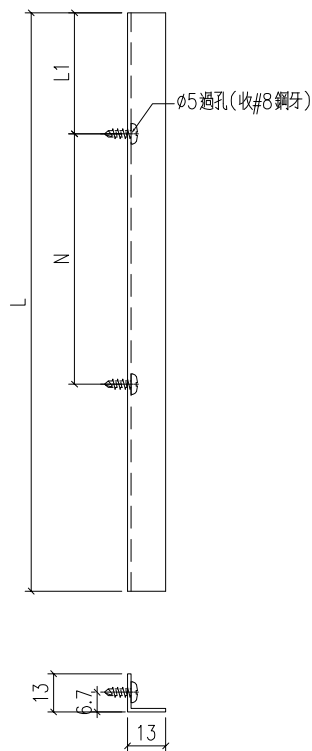
型材编号	长度L	数量	N	
JM1052-W10/28-1R	1234	1	3	300
JM1052-W10/29-1R	684	1	2	300
JM1052-W10/30-1R	684	1	2	300
JM1052-W04b-V1R	814	2	2	300
JM1052-W18/7-V1R	2254	2	7	300
JM1052-W34a/58-V1R	2134	1	6	300
JM1052-W35/12-V2R	2334	1	7	300
JM1052-W35/12-V1R	2334	1	7	300
JM1052-W34c/5-V1R	1644	1	5	300
JM1052-W34cR/8-V1R	1624	1	5	300



工程號	J-859	地盤	啟德站	附件
名稱	反拍線擋膠鋁角		採用	
材料	13*13*1.3鋁角		地盤	
顏色	-		工廠	

 美特鋁質 有限公司 MIDI Aluminium Fabricator Ltd.				類別		物料號		
				制圖	LRA	2023.12.23	圖號	JM1052-P5
修改	-	-		復核	-	-	數量	-
日期	-	-		批准			位置	

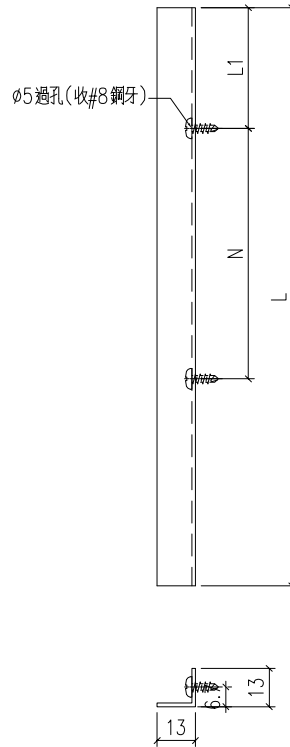
型材编号	长度L	数量	L1	N	使用位置		
JM1052-W34a/58-1c	2130	1	165	6	300	X86528-W34a/58-1L	
JM1052-W34c/5-1c	1640	1	70	5	300	X86528-W34c/5-1L	
JM1052-W35/12-1c	2330	1	115	7	300	X86528-W35/12-1L	



工程號	J-860	地盤	馬灣	附件
名稱	反拍線擋膠鋁角		採用	
材料	13*13*1.3鋁角		地盤	
顏色	-		工廠	

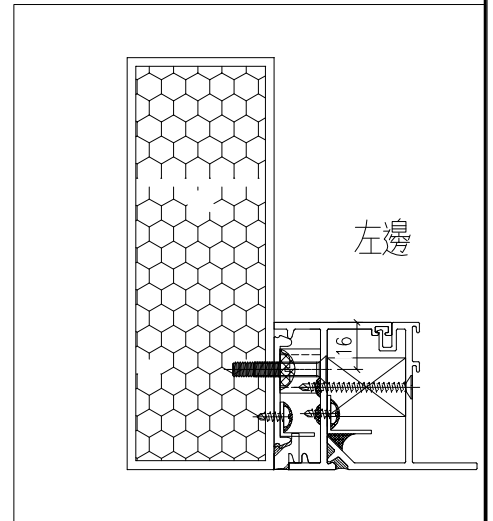
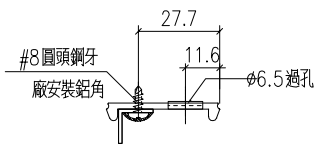
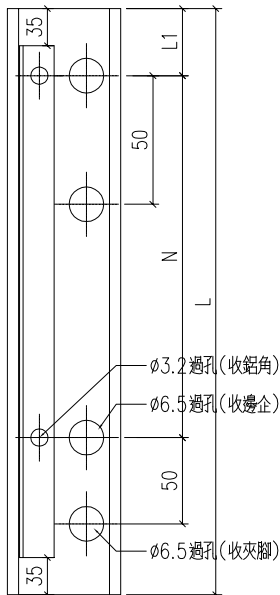
 美特鋁質 有限公司 MIDI Aluminium Fabricator Ltd.				類別		物料號	
				制圖	LRA	2023.12.23	圖號 JM1052-P6
修改	-	-		復核	-	-	數量 -
日期	-	-		批准			位置

型材编号	长度L	数量	L1	N		使用位置
JM1052-W34cR/8-1d	1620	1	60	5	300	X86528-W34cR/8-1R
JM1052-W35/12-1d	2330	1	115	7	300	X86528-W35/12-1R



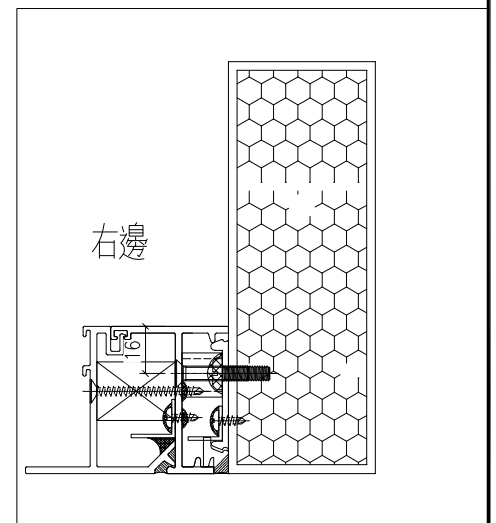
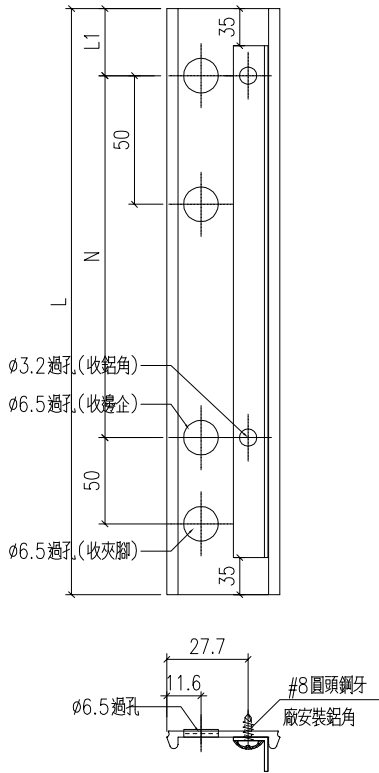
工程號	J-860	地盤	馬灣	附 件
名稱	反拍線擋膠鋁角		探用	
材料	13*13*1.3鋁角		地盤	
顏色	-		工廠	

 美特鋁質 有限公司 MIDI Aluminium Fabricator Ltd.				類別		物料號		
				制圖	LRA	2023.12.23	圖號	X86528-P1
修改	-	-		復核	-	-	數量	—
日期	-	-		批准			位置	
型材编号		长度L	数量	L1	N	鋁角编号		
X86528-W34a/58-1L		2200	1	200	6	JM1052-W34a/58-1c		
X86528-W34c/5-1L		1710	1	105	5	JM1052-W34c/5-1c		
X86528-W35/12-1L		2400	1	150	7	JM1052-W35/12-1c		

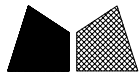


工程號	J-860	地盤	馬灣	附 件
名稱	夾腳		採用	
材料	X86528		地盤	
顏色	—		工廠	

 美特鋁質有限公司 MIDI Aluminium Fabricator Ltd.				類別		物料號	
				制圖	LRA	2023.12.23	圖號 X86528-P2
修改	-	-		復核	-	-	數量 -
日期	-	-		批准			位置
型材编号		长度L	数量	L1	N		
X86528-W34cR/8-1R		1690	1	95	5	JM1052-W34cR/8-1d	
X86528-W35/12-1R		2400	1	150	7	JM1052-W35/12-1d	



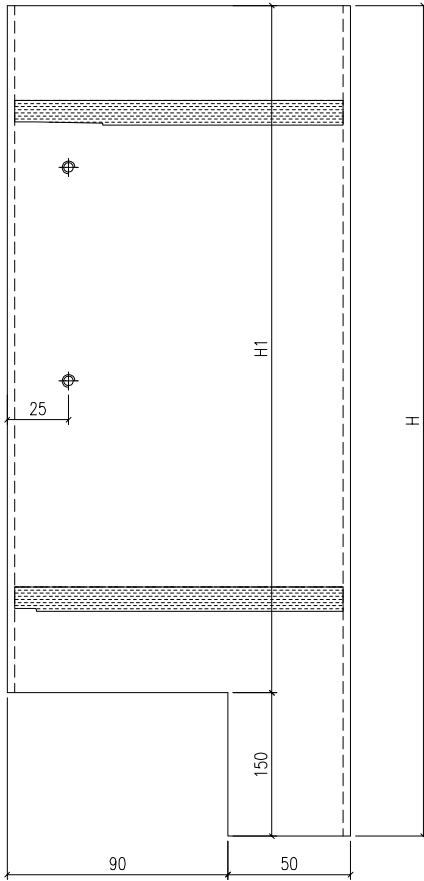
工程號	J-860	地盤	馬灣	附 件
名稱	夾腳		採用	
材料	X86528		地盤	
顏色	-		工廠	



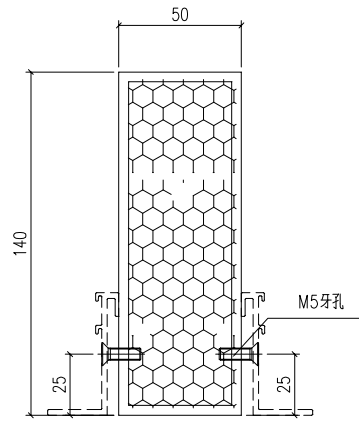
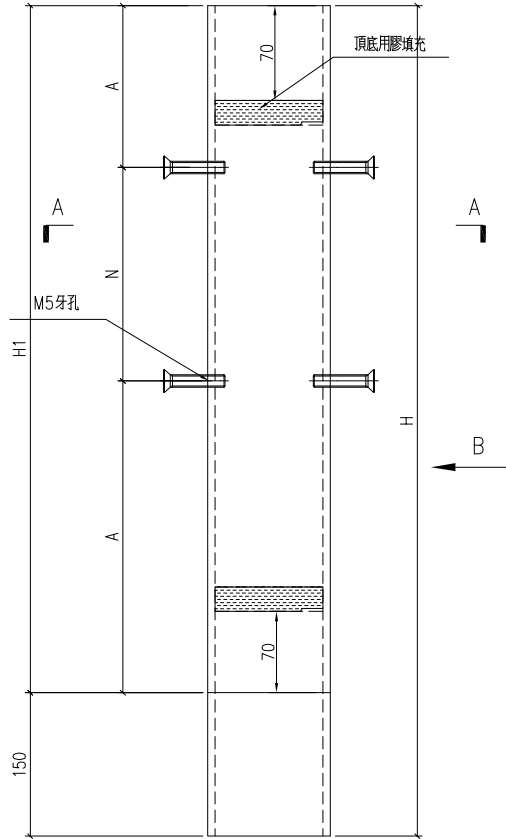
美特鋁質 有限公司  
MIDI Aluminium Fabricator Ltd.

類別		物料號		
制圖	LRA	2023.12.23	圖號	JMFG0046-P1
修改	-	-	數量	—
日期	-	-	位置	
復核	-	-		
批准				

型材编号	长度H	数量	H1	N	A
JMFG0046-W34c/5-1	1860	2	1710	5	300
JMFG0046-W34cR/8-1	1840	2	1690	5	300



SECTION B-B



SECTION A-A

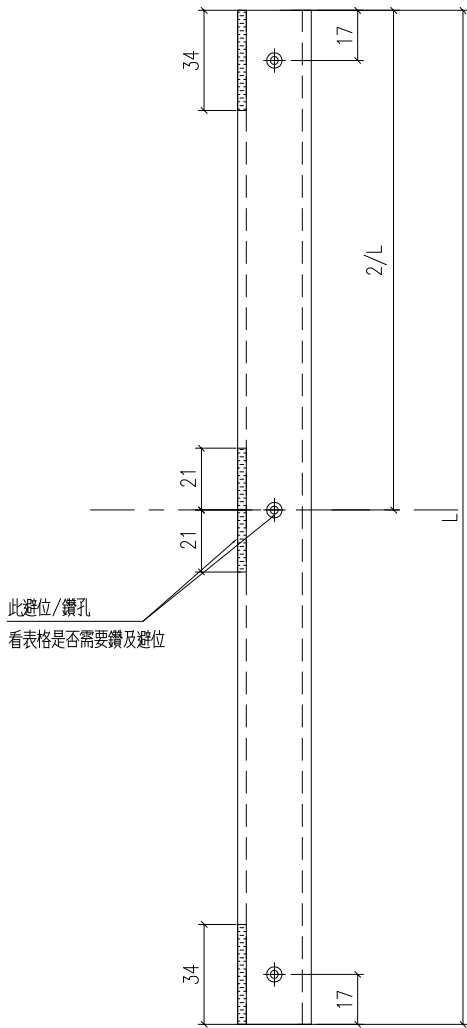
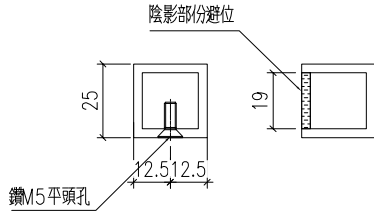
工程號	J-860	地盤	馬灣	附 件
名稱	方通	採用		
材料	JMFG0046	地盤		
顏色	—	工廠		



美特鋁質 有限公司  
MIDI Aluminium Fabricator Ltd.

類別		物料號		
制圖	LRA	2024. 1. 16	圖號	JM3034-P1
修改	-	-	數量	-
日期	-	-	位置	
復核	-	-		
批准				

铝料编号	长度L	数量	L/2
JM3034-W02/122-1	870	2	435
JM3034-W02/124-1	870	2	435
JM3034-W02/139-1	1330	2	665
JM3034-W02/140-1	1120	2	560
JM3034-W02/142-1	1430	2	715
JM3034-W03a/2-1	1120	2	560



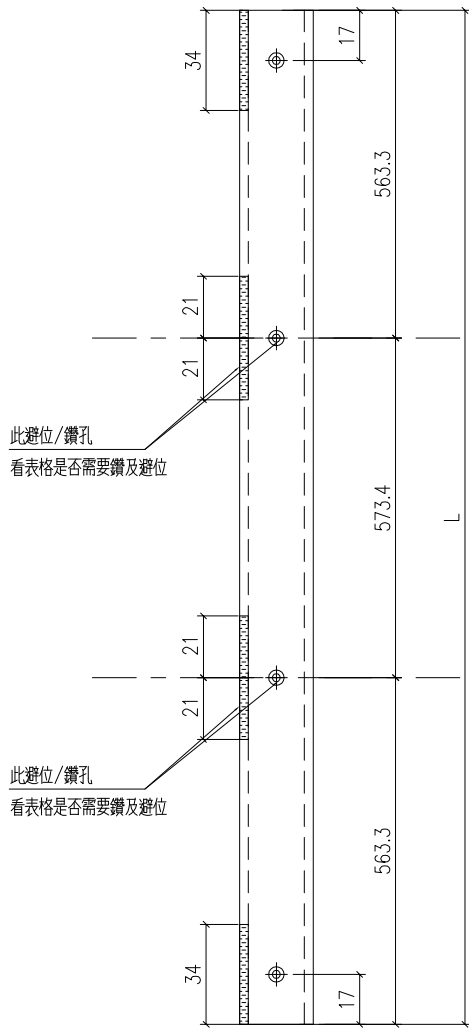
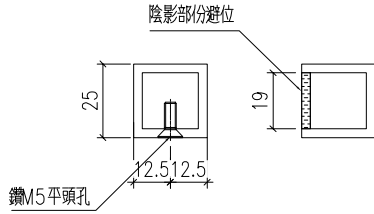
工程號	J-860	地盤	馬灣	附 件
名稱	25X25X3鋁通		採用	
材料	JM3034		地盤	
顏色	UCT546635SC-3		工廠	



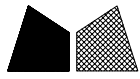
類別		物料號		
制圖	LRA	2024. 1. 16	圖號	JM3034-P2
修改	-	-	數量	-
日期	-	-	位置	
復核	-	-		
批准				

铝料编号	长度L	数量
JM3034-W04a/5-1	1700	2

暫停

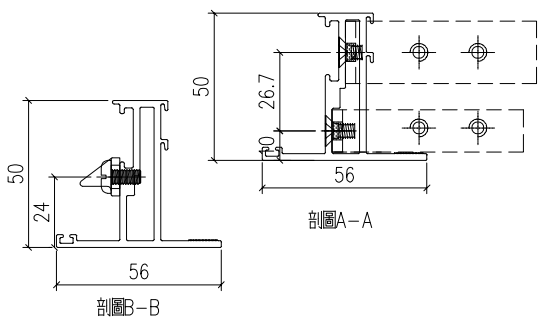
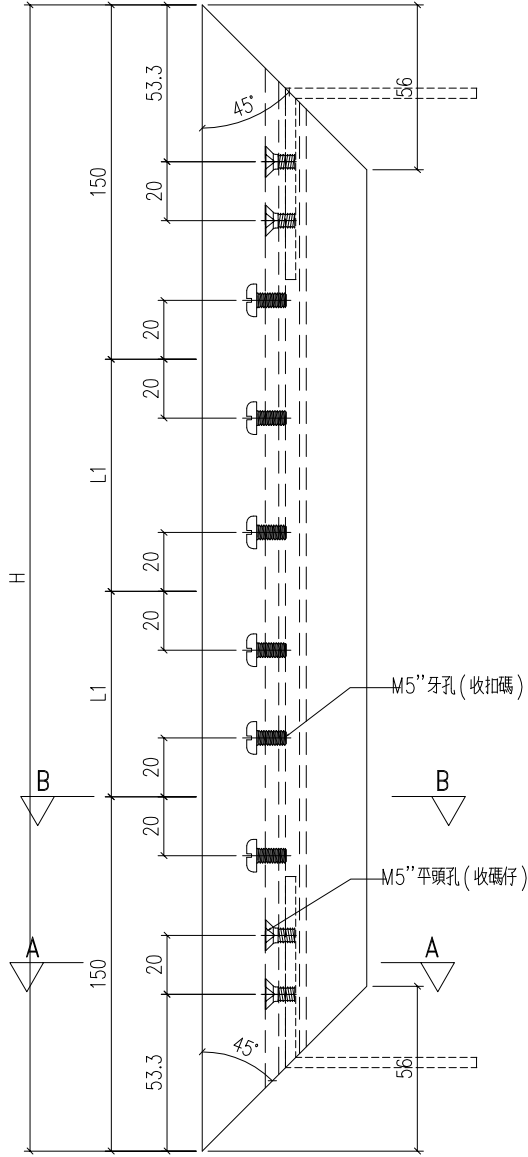


工程號	J-860	地盤	馬灣	附 件
名稱	25X25X3鋁通		採用	
材料	JM3034		地盤	
顏色	UCT546635SC-3		工廠	



美特鋁質 有限公司  
MIDI Aluminium Fabricator Ltd.

類別		物料號		
制圖	LRA	2023.5.6	圖號	X86199-P1
修改	-	-	數量	—
日期	-	-	位置	
復核	-	-		
批准				



工程號	J-860	地盤	馬灣
名稱	50窗玉料	採用	
材料	X86199	地盤	
顏色	—	工廠	

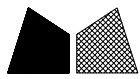
附件

数据表见: X86199-P1a

 美特鋁質 有限公司 MIDI Aluminium Fabricator Ltd.				類別		物料號	
				制圖	LRA	2023.5.6	圖號 X86199-P1a
修改	-	-		復核	-	-	數量 -
日期	-	-		批准			位置

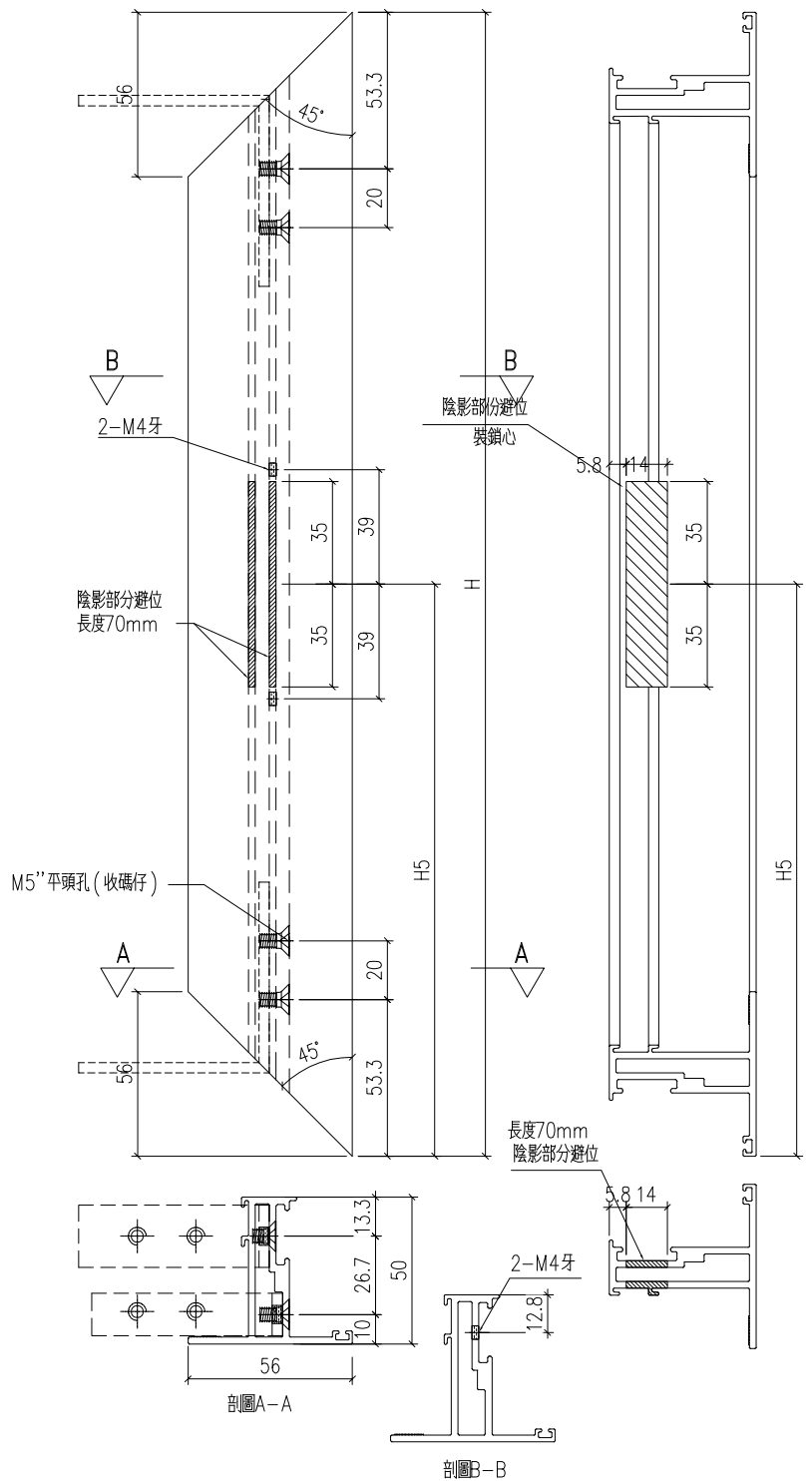
		型材编号	长度H	数量	L1
		X86199-W01/66-1	1002	1	351
		X86199-W01/70-1	912	1	306
		X86199-W01/71-1	1172	1	436
		X86199-W02/119-1	712	1	206
		X86199-W02/120-1	782	1	241
		X86199-W02/122-1	1012	1	356
		X86199-W02/123-1	1092	1	396
		X86199-W02/124-1	982	1	341
		X86199-W02/125-1	992	1	346
		X86199-W02/126-1	1092	1	396
暫停		X86199-W02/129-1	1202	1	451
		X86199-W02/130-1	1202	2	451
		X86199-W02/131-1	1212	1	456
		X86199-W02/132-1	1142	1	421
		X86199-W02/133-1	1182	1	441
		X86199-W02/134-1	1042	1	371
		X86199-W02/135-1	932	1	316
		X86199-W02/136-1	1102	1	401
		X86199-W02/137-1	1312	1	506
		X86199-W02/138-1	1062	1	381
		X86199-W02/139-1	1422	1	561
		X86199-W02/140-1	1462	1	581
		X86199-W02/142-1	1472	1	586
		X86199-W02/143-1	1102	1	401
		X86199-W03a/2-1	1462	1	581
		X86199-W02/144-1	762	1	231
暫停		X86199-W04a/5-1	1082	2	391
		X86199-W05/52-1	796.5	1	0
		X86199-W05/54-1	756.5	1	0
		X86199-W05/55-1	756.5	1	0
		X86199-W05/56-1	716.5	1	0

工程號	J-860	地盤	馬灣	附 件	加工图见: X86199-P1
名稱	50窗玉料	探 用			
材 料	X86199	地盤			
顏 色	--	工廠			



美特鋁質 有限公司  
MIDI Aluminium Fabricator Ltd.

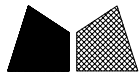
類別		物料號		
制圖	LRA	2024. 1. 16	圖號	X86199-P2
修改	-	-	數量	—
日期	-	-	位置	
			批准	

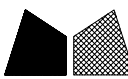


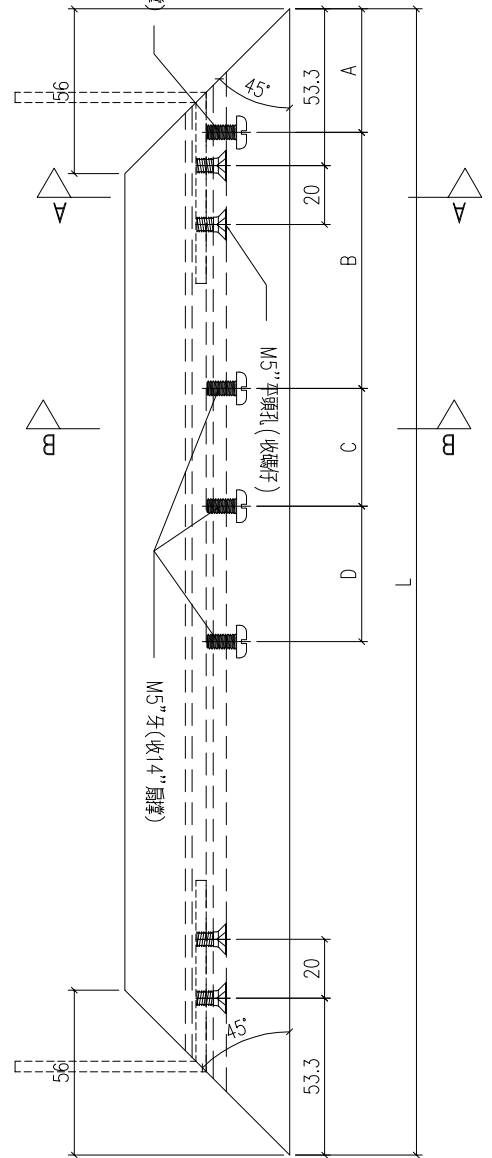
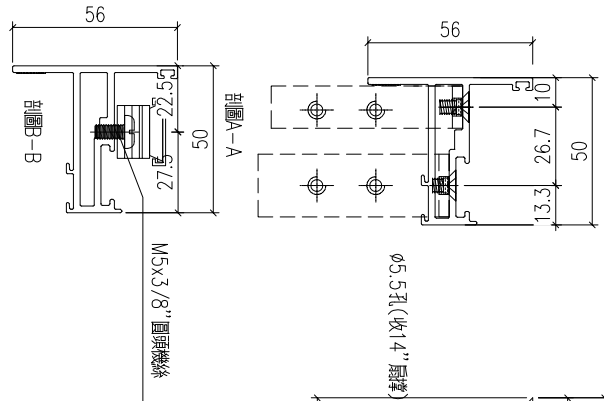
工程號	J-860	地盤	馬灣
名稱	50窗玉料	採用	
材料	X86199	地盤	
顏色	—	工廠	

附件

数据表见: X86199-P2a

 美特鋁質 有限公司 MIDI Aluminium Fabricator Ltd.				類別		物料號	
				制圖	LRA	2024.1.16	圖號 X86199-P2a
修改	-	-		復核	-	-	數量 -
日期	-	-		批准			位置
		型材编号		长度H	数量	H5	
		X86199-W01/66-2		1002	1	356	
		X86199-W01/70-2		912	1	256	
		X86199-W01/71-2		1172	1	336	
		X86199-W02/119-2		712	1	256	
		X86199-W02/120-2		782	1	356	
		X86199-W02/122-2		1012	1	576	
		X86199-W02/123-2		1092	1	556	
		X86199-W02/124-2		982	1	576	
		X86199-W02/125-2		992	1	546	
		X86199-W02/126-2		1092	1	256	
暫停		X86199-W02/129-2		1202	1	356	
		X86199-W02/130-2		1202	2	406	
		X86199-W02/131-2		1212	1	416	
		X86199-W02/132-2		1142	1	356	
		X86199-W02/133-2		1182	1	396	
		X86199-W02/134-2		1042	1	256	
		X86199-W02/135-2		932	1	256	
		X86199-W02/136-2		1102	1	256	
		X86199-W02/137-2		1312	1	506	
		X86199-W02/138-2		1062	1	256	
		X86199-W02/139-2		1422	1	616	
		X86199-W02/140-2		1462	1	656	
		X86199-W02/142-2		1472	1	626	
		X86199-W02/143-2		1102	1	256	
		X86199-W02/144-2		762	1	356	
		X86199-W03a/2-2		1462	1	656	
暫停		X86199-W04a/5-2		1082	2	356	
		X86199-W05/52-2		796.5	1	256	
		X86199-W05/54-2		756.5	1	256	
		X86199-W05/55-2		756.5	1	256	
		X86199-W05/56-2		716.5	1	256	
工程號	J-860	地盤	馬灣				
名稱	50窗玉料	採用		附件		加工图见: X86199-P2	
材料	X86199	地盤					
顏色	--	工廠					

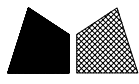
 美特鋁質 有限公司 MIDI Aluminium Fabricator Ltd.				類別		物料號	
修改	-	-		制圖	LRA	2024. 1. 16	圖號 X86199-P3
日期	-	-		復核	-	-	數量 -
				批准			位置




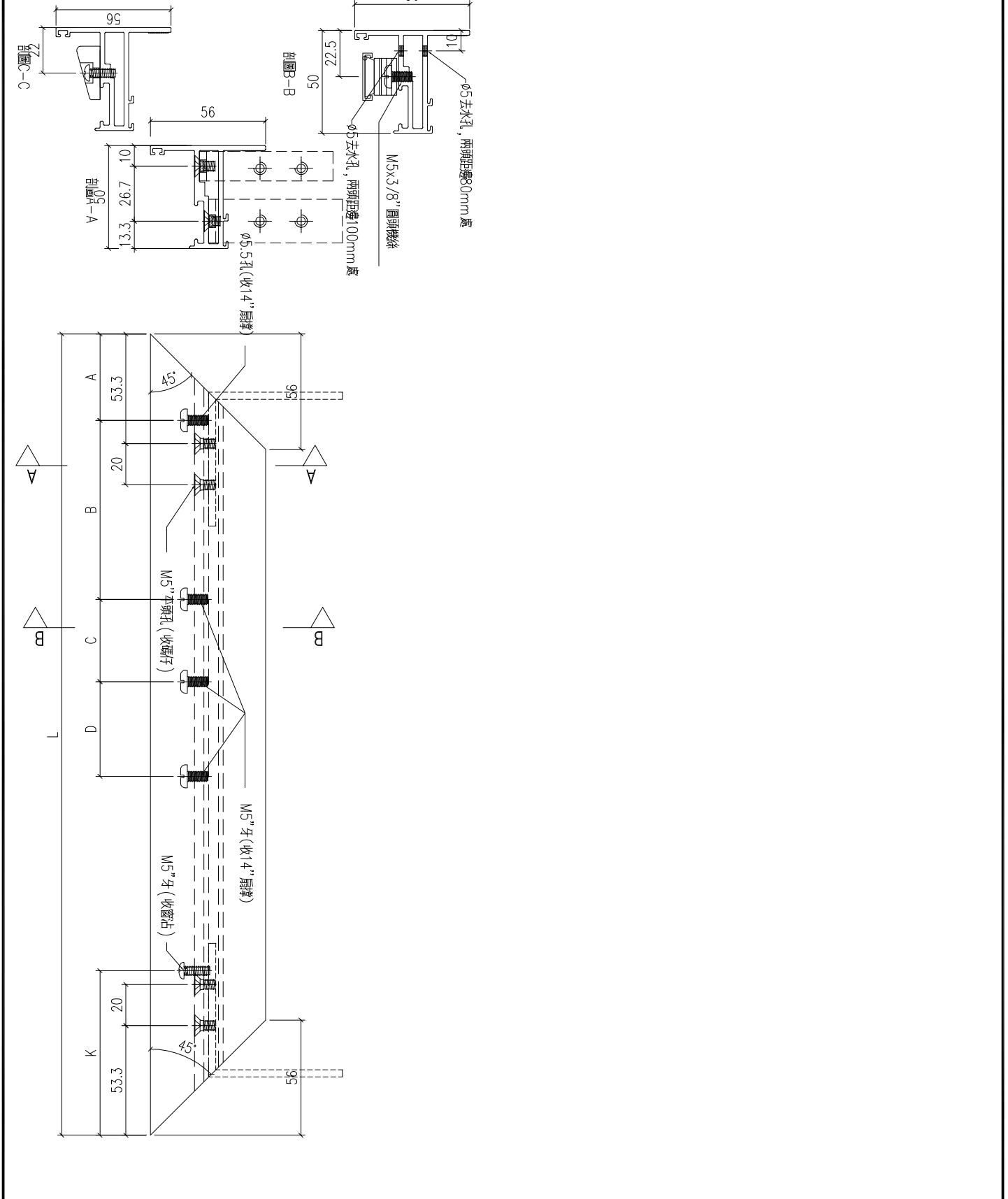
工程號	J-860	地盤	馬灣
名稱	50窗玉料	採用	
材料	X86199	地盤	
顏色	-	工廠	

附件

数据表见: X86199-P3a

 美特鋁質 有限公司 MIDI Aluminium Fabricator Ltd.				類別		物料號					
				制圖	LRA	2024.1.16	圖號	X86199-P3a			
修改	-	-		復核	-	-	數量	-			
日期	-	-		批准			位置				
		型材编号		长度L	数量	A	B	C	D		
		X86199-W01/66-3		662	1	42	87	40	76		
		X86199-W01/70-3		662	1	42	87	40	76		
		X86199-W01/71-3		562	1	42	87	40	76		
		X86199-W02/119-5		411.5	1	42	47	40	76		
		X86199-W02/120-5		416.5	1	42	47	40	76		
		X86199-W02/122-5		411.5	1	42	47	40	76		
		X86199-W02/123-5		416.5	1	42	47	40	76		
		X86199-W02/124-5		411.5	1	42	47	40	76		
		X86199-W02/125-5		416.5	1	42	47	40	76		
		X86199-W02/126-5		416.5	1	42	47	40	76		
暫停			X86199-W02/129-5	366.5	1	42	47	40	76		
		X86199-W02/130-5		431.5	2	42	47	40	76		
		X86199-W02/131-5		421.5	1	42	47	40	76		
		X86199-W02/132-5		431.5	1	42	47	40	76		
		X86199-W02/133-5		446.5	1	42	47	40	76		
		X86199-W02/134-5		466.5	1	42	47	40	76		
		X86199-W02/135-5		446.5	1	42	47	40	76		
		X86199-W02/136-5		421.5	1	42	47	40	76		
		X86199-W02/137-5		386.5	1	42	47	40	76		
		X86199-W02/138-5		581.5	1	42	87	40	76		
		X86199-W02/139-5		641.5	1	42	87	40	76		
		X86199-W02/140-5		536.5	1	42	87	40	76		
		X86199-W02/142-5		691.5	1	42	87	40	76		
		X86199-W02/143-5		431.5	1	42	47	40	76		
		X86199-W02/144-5		291.5	1	41.5	68.5	66			
		X86199-W03a/2-5		536.5	1	42	87	40	76		
暫停			X86199-W04a/5-5	539.8	1	42	87	40	76		
暫停			X86199-W04a/5-6	544.3	1	42	87	40	76		
		X86199-W05/52-3		502	1	42	87	40	76		
		X86199-W05/54-3		902	1	42	87	40	76		
		X86199-W05/55-3		542	1	42	87	40	76		
		X86199-W05/56-3		862	1	42	87	40	76		
工程號	J-860	地盤	馬灣			加工图见: X86199-P3					
名稱	50窗玉料			探用						附件	
材料	X86199			地盤							
顏色	--			工廠							

 美特鋁質有限公司 MIDI Aluminium Fabricator Ltd.			類別		物料號	
修改	-	-	制圖	LRA	2024. 1. 16	圖號 X86199-P4
日期	-	-	復核	-	-	數量 -
			批准			位置



工程號	J-860	地盤	馬灣	附件	数据表见: X86199-P4a
名稱	50窗玉料	採用			
材料	X86199	地盤			
顏色	-	工廠			

 美特鋁質有限公司 MIDI Aluminium Fabricator Ltd.				類別		物料號		
				制圖	LRA	2024.1.16	圖號	X86199-P4a
修改	-	-		復核	-	-	數量	-
日期	-	-		批准			位置	

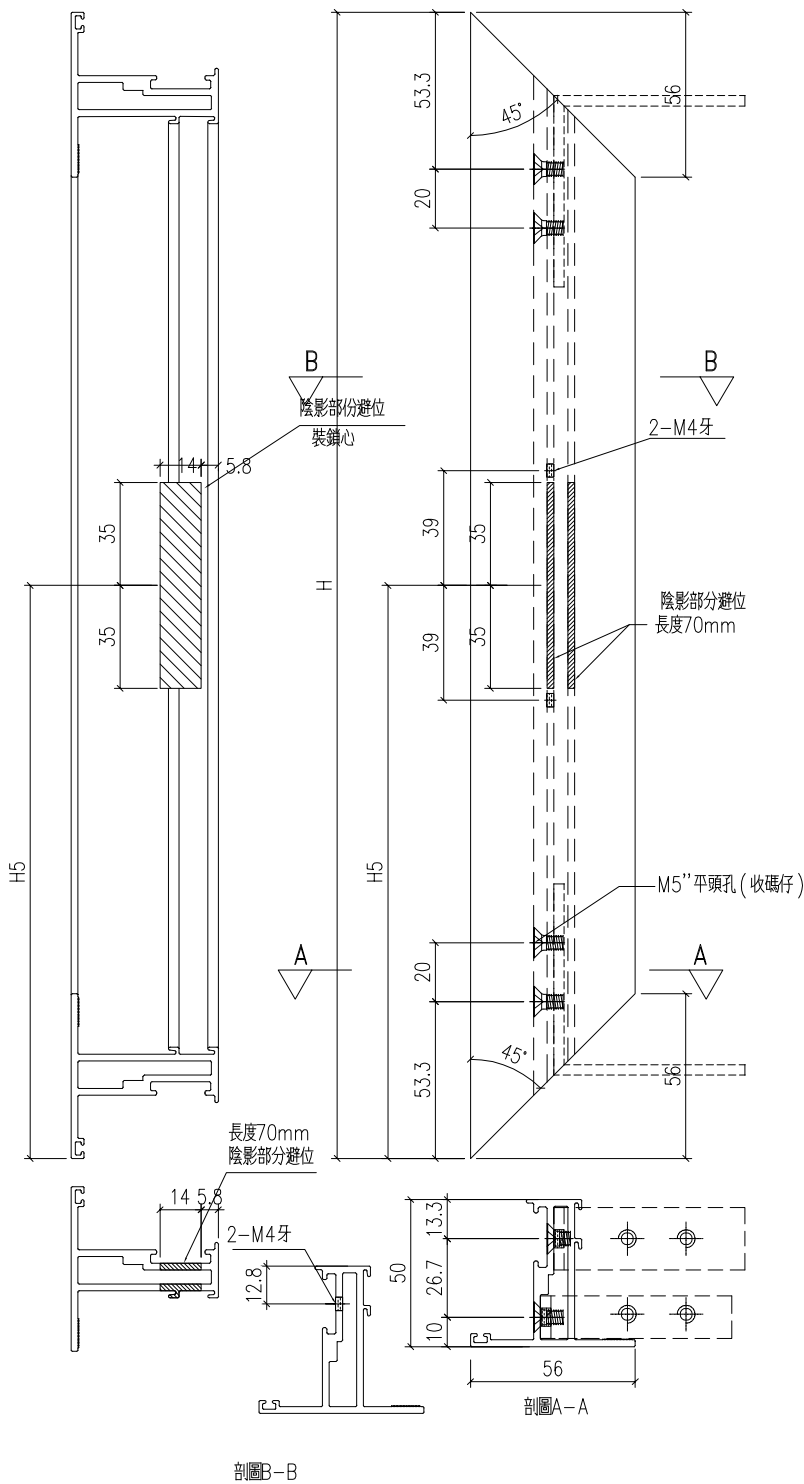
型材编号	长度L	数量	A	B	C	D	K
X86199-W01/66-4	662	1	42	87	40	76	80
X86199-W01/70-4	662	1	42	87	40	76	80
X86199-W01/71-4	562	1	42	87	40	76	80
X86199-W02/119-7	411.5	1	42	47	40	76	60
X86199-W02/120-7	416.5	1	42	47	40	76	60
X86199-W02/122-7	411.5	1	42	47	40	76	60
X86199-W02/123-7	416.5	1	42	47	40	76	60
X86199-W02/124-7	411.5	1	42	47	40	76	60
X86199-W02/125-7	416.5	1	42	47	40	76	60
X86199-W02/126-7	416.5	1	42	47	40	76	60
暫停 X86199-W02/129-7	366.5	1	42	47	40	76	60
X86199-W02/130-7	431.5	2	42	47	40	76	60
X86199-W02/131-7	421.5	1	42	47	40	76	60
X86199-W02/132-7	431.5	1	42	47	40	76	60
X86199-W02/133-7	446.5	1	42	47	40	76	60
X86199-W02/134-7	466.5	1	42	47	40	76	60
X86199-W02/135-7	446.5	1	42	47	40	76	60
X86199-W02/136-7	421.5	1	42	47	40	76	60
X86199-W02/137-7	386.5	1	42	47	40	76	60
X86199-W02/138-7	581.5	1	42	87	40	76	80
X86199-W02/139-7	641.5	1	42	87	40	76	80
X86199-W02/140-7	536.5	1	42	87	40	76	80
X86199-W02/142-7	691.5	1	42	87	40	76	80
X86199-W02/143-7	431.5	1	42	47	40	76	60
X86199-W02/144-7	291.5	1	41.5	68.5	66		0
X86199-W03a/2-7	536.5	1	42	87	40	76	80
暫停 X86199-W04a/5-8	539.8	1	42	87	40	76	80
暫停 X86199-W04a/5-9	544.3	1	42	87	40	76	80
X86199-W05/52-4	502	1	42	87	40	76	80
X86199-W05/54-4	902	1	42	87	40	76	80
X86199-W05/55-4	542	1	42	87	40	76	80
X86199-W05/56-4	862	1	42	87	40	76	80

工程號	J-860	地盤	馬灣	附 件	加工图见: X86199-P4
名稱	50窗玉料		採用		
材料	X86199		地盤		
顏色	-		工廠		



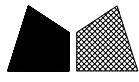
美特鋁質 有限公司  
MIDI Aluminium Fabricator Ltd.


類別		物料號		
制圖	LRA	2024. 1. 16	圖號	X86199-P5
修改	-	-	數量	—
日期	-	-	位置	
			批准	

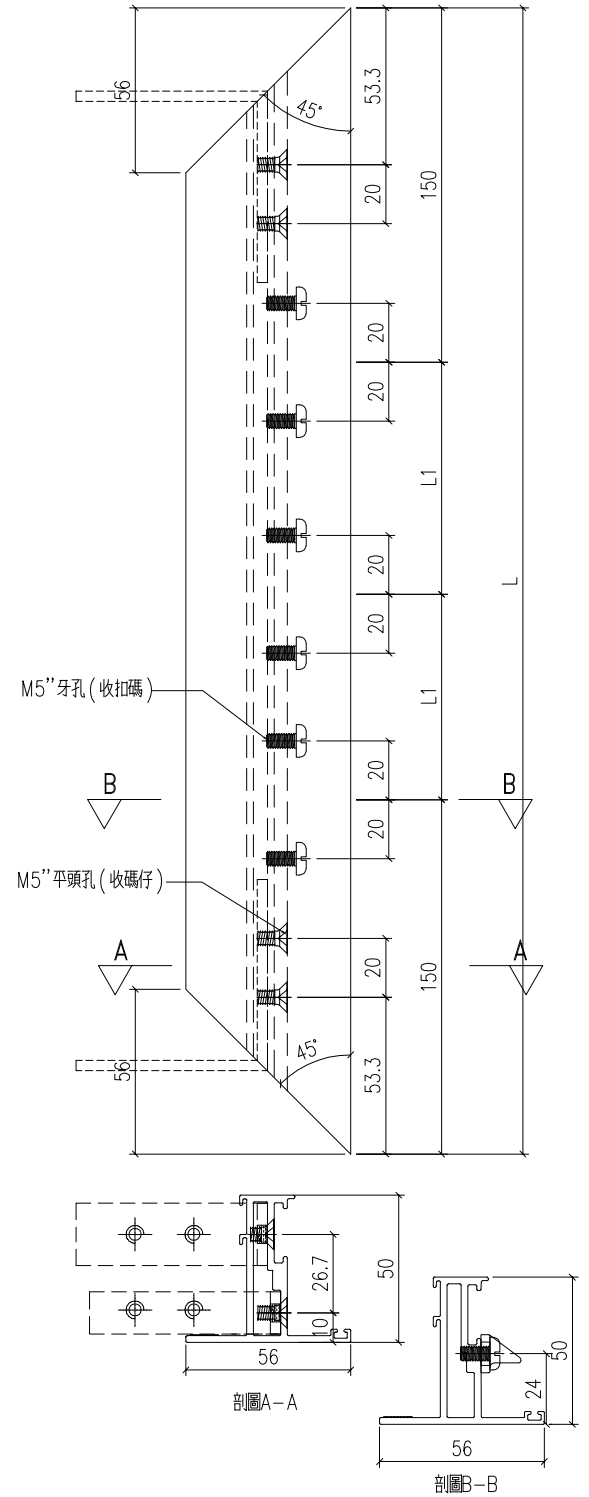


工程號	J-860	地盤	馬灣	附件
名稱	50窗玉料	採用		
材料	X86199	地盤		
顏色	—	工廠		

数据表见: X86199-P5a

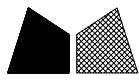
 美特鋁質 有限公司 MIDI Aluminium Fabricator Ltd.				類別		物料號	
				制圖	LRA	2024. 1. 16	圖號 X86199-P5a
修改	-	-		復核	-	-	數量 -
日期	-	-		批准			位置
		型材编号		长度H	数量	H5	
		X86199-W01a/66-1		1012	2	356	
		X86199-W01a/67-1		762	1	256	
		X86199-W01a/68-1		1102	1	256	
		X86199-W02/119-3		712	1	256	
		X86199-W02/120-3		782	1	356	
		X86199-W02/122-3		1012	1	576	
		X86199-W02/123-3		1092	1	556	
		X86199-W02/124-3		982	1	576	
		X86199-W02/125-3		992	1	546	
		X86199-W02/126-3		1092	1	256	
暫停		X86199-W02/129-3		1202	1	356	
		X86199-W02/130-3		1202	2	406	
		X86199-W02/131-3		1212	1	416	
		X86199-W02/132-3		1142	1	356	
		X86199-W02/133-3		1182	1	396	
		X86199-W02/134-3		1042	1	256	
		X86199-W02/135-3		932	1	256	
		X86199-W02/136-3		1102	1	256	
		X86199-W02/137-3		1312	1	506	
		X86199-W02/138-3		1062	1	256	
		X86199-W02/139-3		1422	1	616	
		X86199-W02/140-3		1462	1	656	
		X86199-W02/142-3		1472	1	626	
		X86199-W02/143-3		1102	1	256	
		X86199-W02/144-3		762	1	356	
		X86199-W03a/2-3		1462	1	656	
暫停		X86199-W04a/5-3		1082	1	356	
		X86199-W05a/43-1		566.5	1	256	
		X86199-W05a/44-1		566.5	1	256	
		X86199-W05a/47-1		666.5	1	256	
		X86199-W05a/48-1		566.5	1	256	
		X86199-W05a/49-1		696.5	1	256	
		X86199-W05a/50-1		756.5	1	256	
工程號	J-860	地盤	馬灣				
名稱	50窗玉料	採用		附件		加工图见: X86199-P5	
材料	X86199	地盤					
顏色	--	工廠					

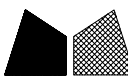
 美特鋁質 有限公司 MIDI Aluminium Fabricator Ltd.				類別		物料號	
				制圖	LRA	2023.5.6	圖號 X86199-P6
修改	-	-		復核	-	-	數量 一
日期	-	-		批准			位置

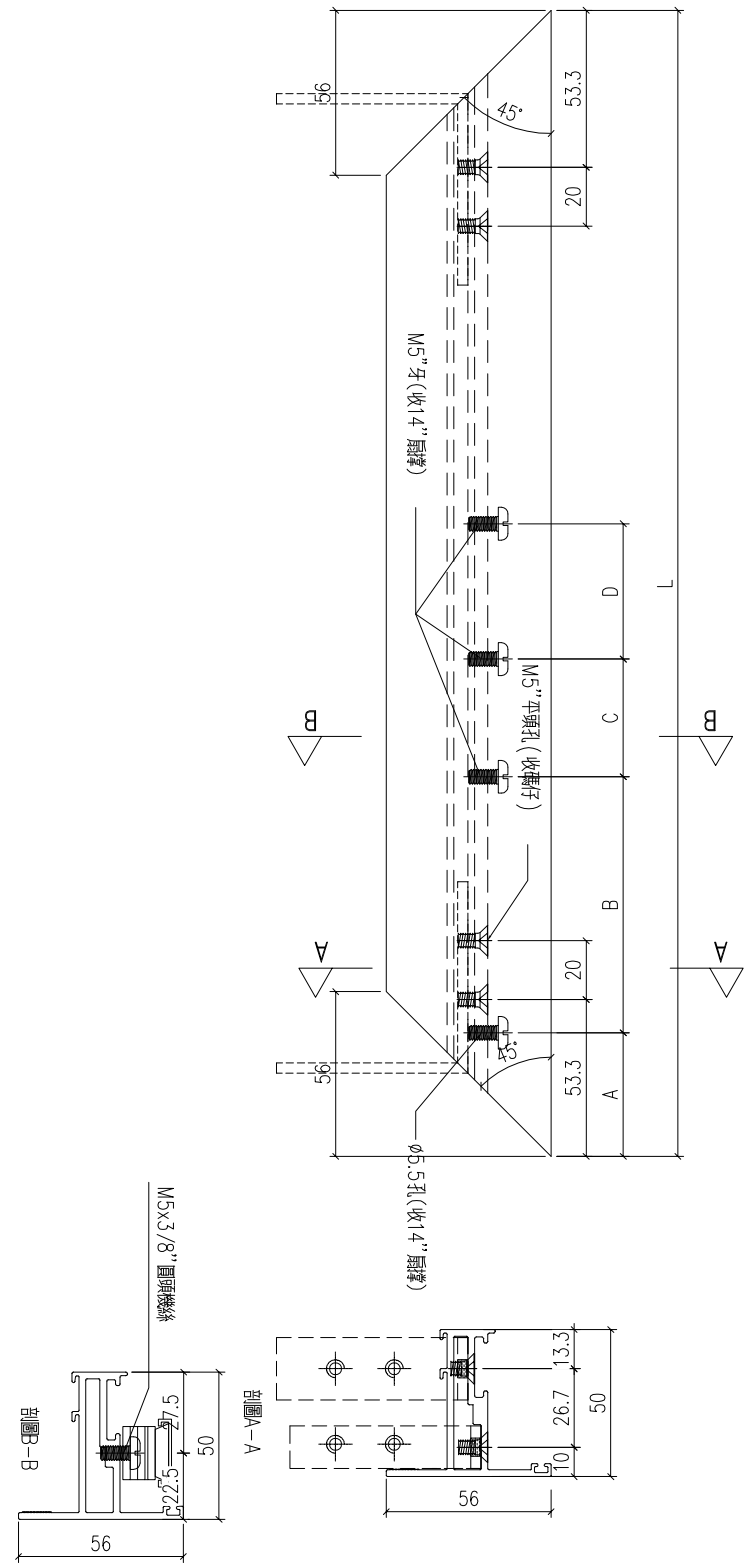


工程號	J-860	地盤	馬灣
名稱	50窗玉料	採用	
材料	X86199	地盤	
顏色	--	工廠	

附件 数据表见: X86199-P6a


 美特鋁質 有限公司 MIDI Aluminium Fabricator Ltd.				類別		物料號		
				制圖	LRA	2023.5.6	圖號	X86199-P6a
修改	A	-		復核	-	-	數量	-
日期	1.6	-		批准			位置	
		型材编号		长度H	数量	L1		
		X86199-W01a/66-2		1012	2	356		
		X86199-W01a/67-2		762	1	231		
		X86199-W01a/68-2		1102	1	401		
		X86199-W02/119-4		712	1	206		
		X86199-W02/120-4		782	1	241		
		X86199-W02/122-4		1012	1	356		
		X86199-W02/123-4		1092	1	396		
		X86199-W02/124-4		982	1	341		
		X86199-W02/125-4		992	1	346		
		X86199-W02/126-4		1092	1	396		
暫停		X86199-W02/129-4		1202	1	451		
		X86199-W02/130-4		1202	2	451		
		X86199-W02/131-4		1212	1	456		
		X86199-W02/132-4		1142	1	421		
		X86199-W02/133-4		1182	1	441		
		X86199-W02/134-4		1042	1	371		
		X86199-W02/135-4		932	1	316		
		X86199-W02/136-4		1102	1	401		
		X86199-W02/137-4		1312	1	506		
		X86199-W02/138-4		1062	1	381		
		X86199-W02/139-4		1422	1	561		
		X86199-W02/140-4		1462	1	581		
		X86199-W02/142-4		1472	1	586		
		X86199-W02/143-4		1102	1	401		
		X86199-W02/144-4		762	1	231		
		X86199-W03a/2-4		1462	1	581		
暫停		X86199-W04a/5-4		1082	1	391		
		X86199-W05a/43-2		566.5	1	0		
		X86199-W05a/44-2		566.5	1	0		
		X86199-W05a/47-2		666.5	1	0		
		X86199-W05a/48-2		566.5	1	0		
		X86199-W05a/49-2		696.5	1	0		
		X86199-W05a/50-2		756.5	1	0		
工程號	J-860	地盤	馬灣					
名稱	50窗玉料			探	用	加工图见: X86199-P6		
材料	X86199			地盤				
顏色	--			工廠				

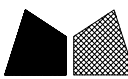
 美特鋁質有限公司 MIDI Aluminium Fabricator Ltd.				類別		物料號	
修改	-	-		制圖	LRA	2024. 1. 16	圖號 X86199-P7
日期	-	-		復核	-	-	數量 -
				批准			位置

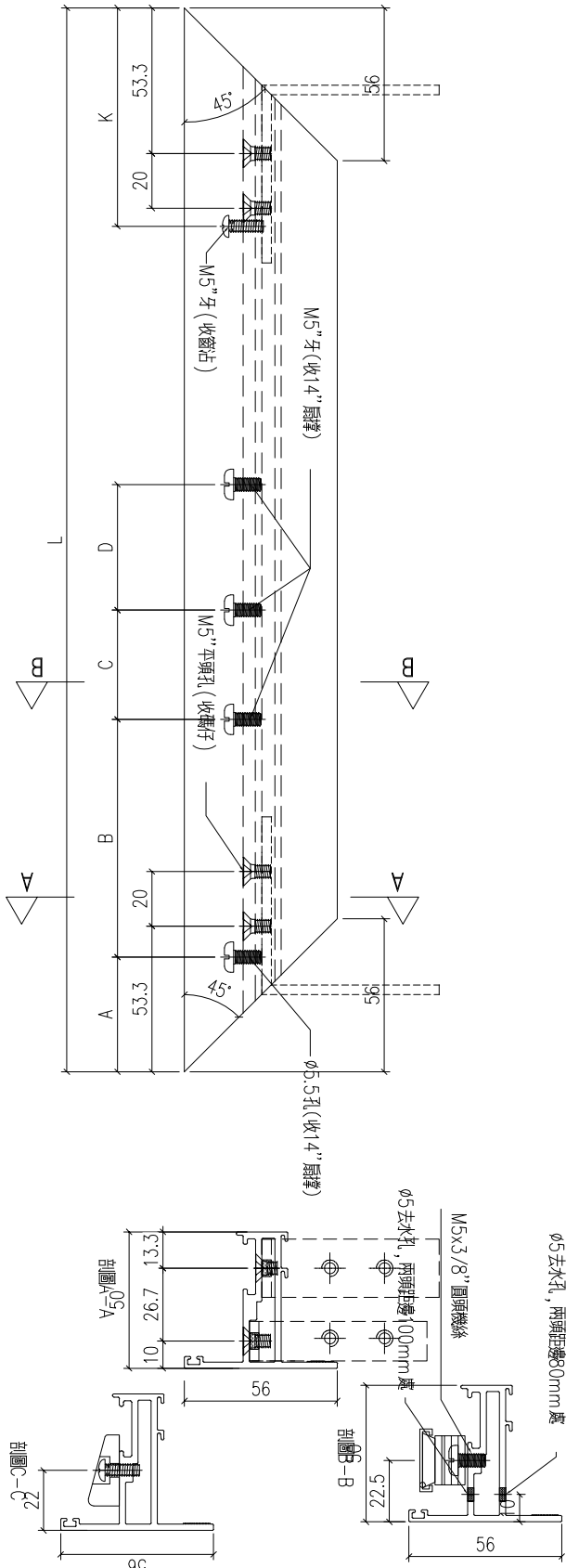


工程號	J-860	地盤	馬灣
名稱	50窗玉料	採用	
材料	X86199	地盤	
顏色	-	工廠	

附件 数据表见: X86199-P7a

 美特鋁質 有限公司 MIDI Aluminium Fabricator Ltd.				類別	物料號				
				制圖	LRA	2024.1.16	圖號	X86199-P7a	
修改	-	-		復核	-	-	數量	-	
日期	-	-		批准			位置		
暫停	型材编号		长度L	数量	A	B	C	D	
	X86199-W02/119-6		411.5	1	42	47	40	76	
	X86199-W02/120-6		416.5	1	42	47	40	76	
	X86199-W02/122-6		411.5	1	42	47	40	76	
	X86199-W02/123-6		416.5	1	42	47	40	76	
	X86199-W02/124-6		411.5	1	42	47	40	76	
	X86199-W02/125-6		416.5	1	42	47	40	76	
	X86199-W02/126-6		416.5	1	42	47	40	76	
	X86199-W02/129-6		366.5	1	42	47	40	76	
	X86199-W02/130-6		431.5	2	42	47	40	76	
	X86199-W02/131-6		421.5	1	42	47	40	76	
	X86199-W02/132-6		431.5	1	42	47	40	76	
	X86199-W02/133-6		446.5	1	42	47	40	76	
	X86199-W02/134-6		466.5	1	42	47	40	76	
	X86199-W02/135-6		446.5	1	42	47	40	76	
	X86199-W02/136-6		421.5	1	42	47	40	76	
	X86199-W02/137-6		386.5	1	42	47	40	76	
	X86199-W02/138-6		581.5	1	42	47	40	76	
	X86199-W02/139-6		641.5	1	42	47	40	76	
	X86199-W02/140-6		536.5	1	42	47	40	76	
	X86199-W02/142-6		691.5	1	42	87	40	76	
	X86199-W02/143-6		431.5	1	42	87	40	76	
	X86199-W02/144-6		291.5	1	42	87	40	76	
	X86199-W03a/2-6		536.5	1	42	87	40	76	
	暫停	X86199-W04a/5-7		539.8	1	42	47	40	76
	X86199-W05a/43-3		662	1	41.5	68.5	66		
	X86199-W05a/44-3		612	1	42	87	40	76	
	X86199-W05a/47-3		572	1	42	87	40	76	
X86199-W05a/48-3		662	1	42	87	40	76		
X86199-W05a/49-3		662	1	42	87	40	76		
X86199-W05a/50-3		662	1	42	87	40	76		
X86199-W01a/66-3		662	2	42	87	40	76		
X86199-W01a/67-3		562	1	42	87	40	76		
X86199-W01a/68-3		872	1	42	87	40	76		
工程號	J-860	地盤	馬灣		附件 加工图见: X86199-P7				
名稱	50窗玉料		採用						
材料	X86199		地盤						
顏色	--		工廠						

 美特鋁質 有限公司 MIDI Aluminium Fabricator Ltd.				類別		物料號	
修改	-	-		制圖	LRA	2024. 1. 16	圖號 X86199-P8
日期	-	-		復核	-	-	數量 -
				批准			位置

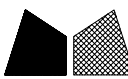


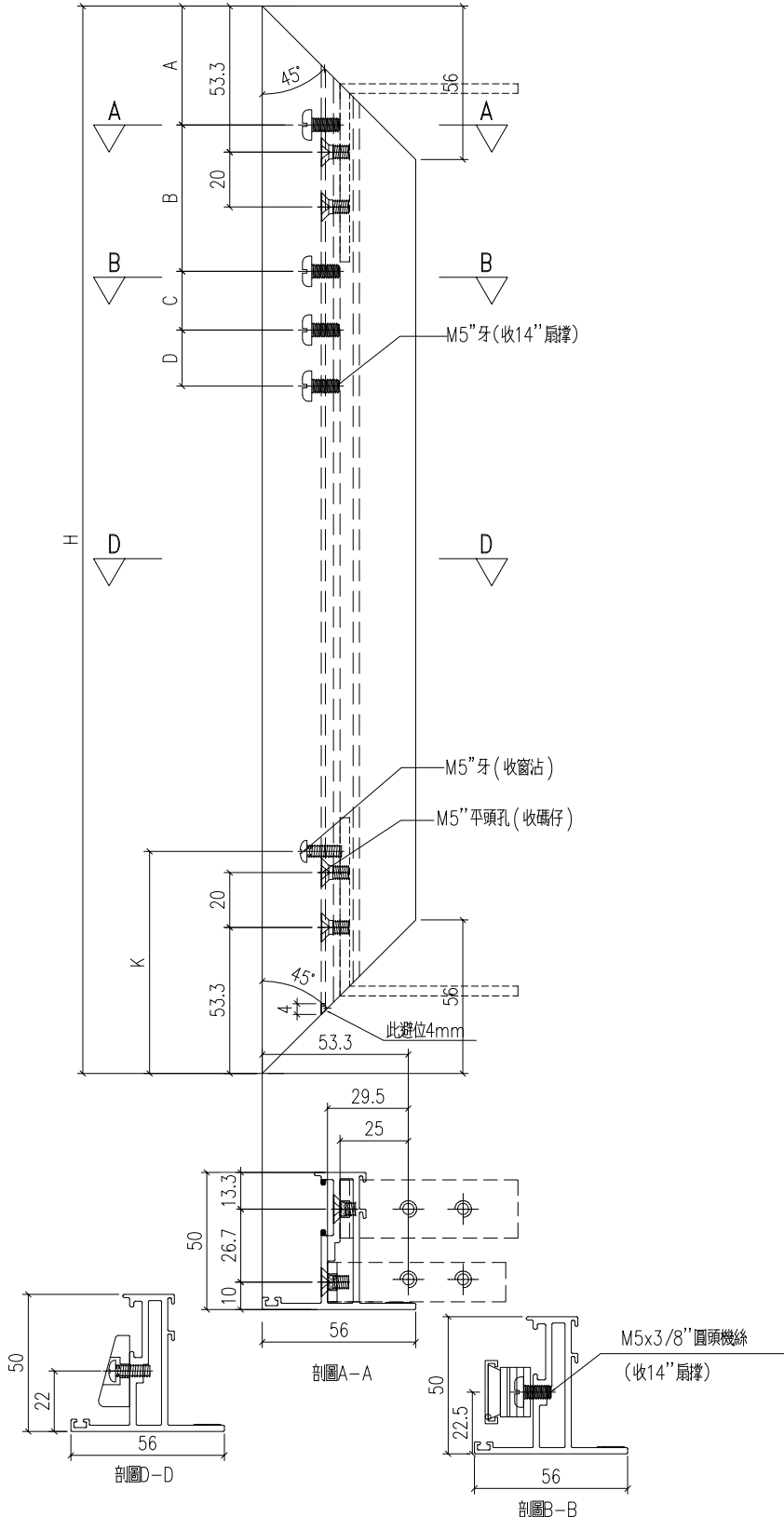
工程號	J-860	地盤	馬灣	附件	数据表见: X86199-P8a
名稱	50窗玉料	採用			
材料	X86199	地盤			
顏色	-	工廠			

 美特鋁質有限公司 MIDI Aluminium Fabricator Ltd.				類別		物料號	
				制圖	LRA	2024.1.16	圖號 X86199-P8a
修改	-	-		復核	-	-	數量 -
日期	-	-		批准			位置

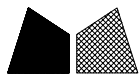
型材编号	长度L	数量	A	B	C	D	K
X86199-W02/119-8	411.5	1	42	47	40	76	60
X86199-W02/120-8	416.5	1	42	47	40	76	60
X86199-W02/122-8	411.5	1	42	47	40	76	60
X86199-W02/123-8	416.5	1	42	47	40	76	60
X86199-W02/124-8	411.5	1	42	47	40	76	60
X86199-W02/125-8	416.5	1	42	47	40	76	60
X86199-W02/126-8	416.5	1	42	47	40	76	60
暫停 X86199-W02/129-8	366.5	1	42	47	40	76	60
X86199-W02/130-8	431.5	2	42	47	40	76	60
X86199-W02/131-8	421.5	1	42	47	40	76	60
X86199-W02/132-8	431.5	1	42	47	40	76	60
X86199-W02/133-8	446.5	1	42	47	40	76	60
X86199-W02/134-8	466.5	1	42	47	40	76	60
X86199-W02/135-8	446.5	1	42	47	40	76	60
X86199-W02/136-8	421.5	1	42	47	40	76	60
X86199-W02/137-8	386.5	1	42	47	40	76	60
X86199-W02/138-8	581.5	1	42	47	40	76	60
X86199-W02/139-8	641.5	1	42	47	40	76	60
X86199-W02/140-8	536.5	1	42	47	40	76	60
X86199-W02/142-8	691.5	1	42	87	40	76	80
X86199-W02/143-8	431.5	1	42	87	40	76	80
X86199-W02/144-8	291.5	1	42	87	40	76	80
X86199-W03a/2-8	536.5	1	42	87	40	76	80
暫停 X86199-W04a/5-10	539.8	1	42	47	40	76	60
X86199-W05a/43-4	662	1	41.5	68.5	66		0
X86199-W05a/44-4	612	1	42	87	40	76	80
X86199-W05a/47-4	572	1	42	87	40	76	80
X86199-W05a/48-4	662	1	42	87	40	76	80
X86199-W05a/49-4	662	1	42	87	40	76	80
X86199-W05a/50-4	662	1	42	87	40	76	80
X86199-W01a/66-4	662	2	42	87	40	76	80
X86199-W01a/67-4	562	1	42	87	40	76	80
X86199-W01a/68-4	872	1	42	87	40	76	80

工程號	J-860	地盤	馬灣	附 件	加工图见: X86199-P8
名稱	50窗玉料	採用			
材料	X86199	地盤			
顏色	--	工廠			

 美特鋁質 有限公司 MIDI Aluminium Fabricator Ltd.				類別		物料號	
修改	-	-		制圖	LRA	2024. 1. 16	圖號 X86199-TH1
日期	-	-		復核	-	-	數量 一
				批准			位置



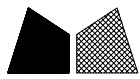
工程號	J-860	地盤	馬灣	附件	数据表见: X86199-TH1a
名稱	50窗玉料	採用			
材料	X86199	地盤			
顏色	--	工廠			

 美特鋁質 有限公司 MIDI Aluminium Fabricator Ltd.				類別		物料號		
				制圖	LRA	2024. 1. 16	圖號	X86199-TH1a
修改	-	-		復核	-	-	數量	-
日期	-	-		批准			位置	

铝料编号	长度L	数量	A	B	C	D	K
X86199-W01/67-1	492	1	42	47	40	76	81
X86199-W01/68-1	412	1	42	47	40	76	0
X86199-W01/69-1	892	1	42	87	40	76	81
X86199-W01/72-1	1012	1	42	87	40	76	81
X86199-W05/53-1	346.5	1	42	47	40	76	0
X86199-W05a/45-1	366.5	1	42	47	40	76	0
X86199-W05a/46-1	376.5	1	42	47	40	76	0
X86199-W06/19-1	531.5	1	42	47	40	76	0
X86199-W04b-1	842	1	42	87	40	76	81
X86199-W02/121-1	812	1	42	87	40	76	81
X86199-W02/121-3	812	1	42	87	40	76	81
X86199-W02/127-1	1012	1	42	87	40	76	81
X86199-W02/127-3	1012	1	42	87	40	76	81
X86199-W02/128-1	952	1	42	87	40	76	81
X86199-W02/128-3	952	1	42	87	40	76	81
X86199-W02/141-1	1012	1	42	87	40	76	81
X86199-W02/141-3	1012	1	42	87	40	76	81

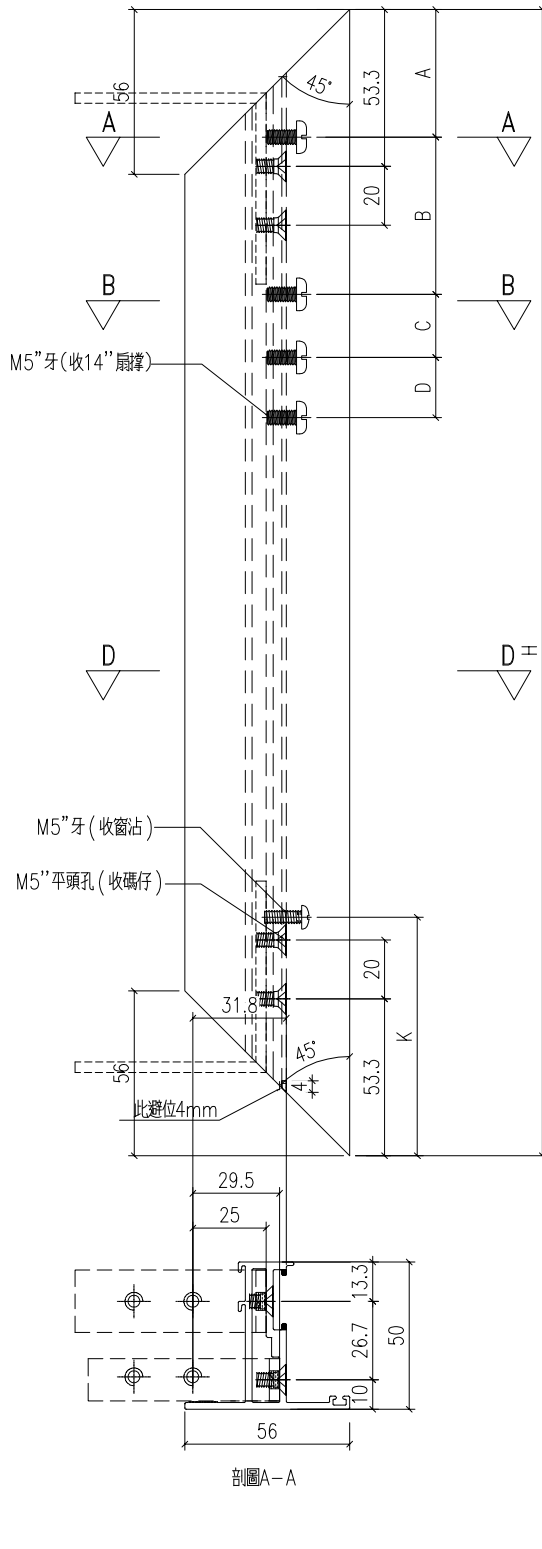
暫停

工程號	J-860	地盤	馬灣	附件	加工图见: X86199-TH1
名稱	50窗玉料	採用			
材料	X86199	地盤			
顏色	--	工廠			



美特鋁質 有限公司  
MIDI Aluminium Fabricator Ltd.


類別		物料號		
制圖	LRA	2024. 1. 16	圖號	X86199-TH2
修改	-	-	數量	—
日期	-	-	位置	
			批准	



工程號	J-860	地盤	馬灣
名稱	50窗玉料	採用	
材料	X86199	地盤	
顏色	—	工廠	

附件


数据表见: X86199-TH2a

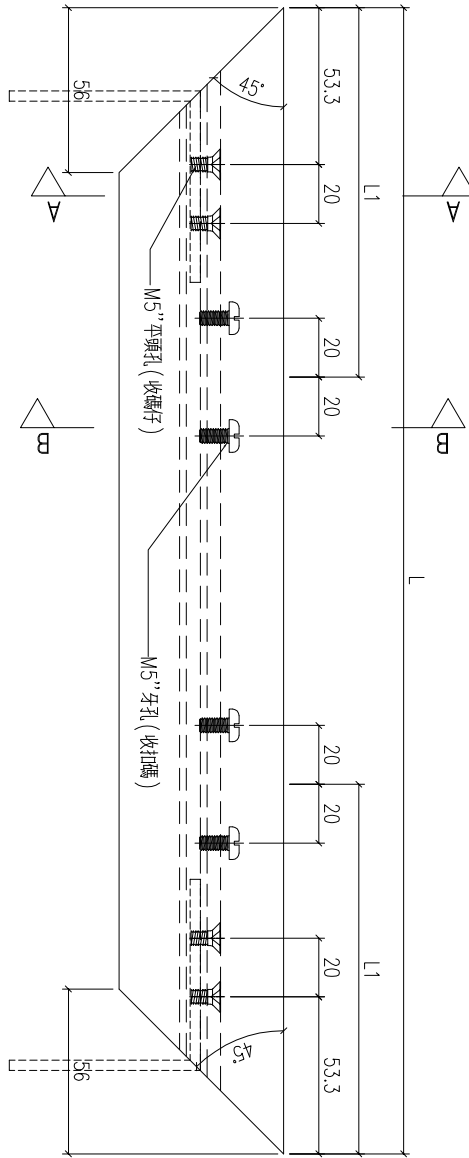
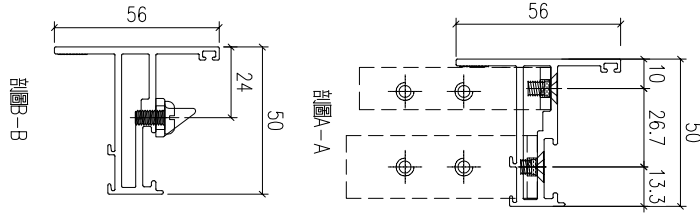
 美特鋁質有限公司 MIDI Aluminium Fabricator Ltd.				類別		物料號		
				制圖	LRA	2024. 1. 16	圖號	X86199-TH2a
修改	-	-		復核	-	-	數量	-
日期	-	-		批准			位置	

铝料编号	长度L	数量	A	B	C	D	K
X86199-W01/67-2	492	1	42	47	40	76	81
X86199-W01/68-2	412	1	42	47	40	76	0
X86199-W01/69-2	892	1	42	87	40	76	81
X86199-W01/72-2	1012	1	42	87	40	76	81
X86199-W05/53-2	346.5	1	42	47	40	76	0
X86199-W05a/45-2	366.5	1	42	47	40	76	0
X86199-W05a/46-2	376.5	1	42	47	40	76	0
X86199-W06/19-2	531.5	1	42	47	40	76	0
X86199-W04b-2	842	1	42	87	40	76	81
X86199-W02/121-2	812	1	42	87	40	76	81
X86199-W02/121-4	812	1	42	87	40	76	81
X86199-W02/127-2	1012	1	42	87	40	76	81
X86199-W02/127-4	1012	1	42	87	40	76	81
X86199-W02/128-2	952	1	42	87	40	76	81
X86199-W02/128-4	952	1	42	87	40	76	81
X86199-W02/141-2	1012	1	42	87	40	76	81
X86199-W02/141-4	1012	1	42	87	40	76	81

暫停

工程號	J-860	地盤	馬灣	附件	加工图见: X86199-TH2
名稱	50窗玉料	採用			
材料	X86199	地盤			
顏色	--	工廠			

 美特鋁質有限公司 MIDI Aluminium Fabricator Ltd.				類別		物料號	
修改	-	-		制圖	LRA	2024. 1. 16	圖號 X86199-TH3
日期	-	-		復核	-	-	數量 一
				批准			位置




工程號	J-860	地盤	馬灣	附件	数据表见: X86199-TH3a
名稱	50窗玉料	採用			
材料	X86199	地盤			
顏色	-	工廠			

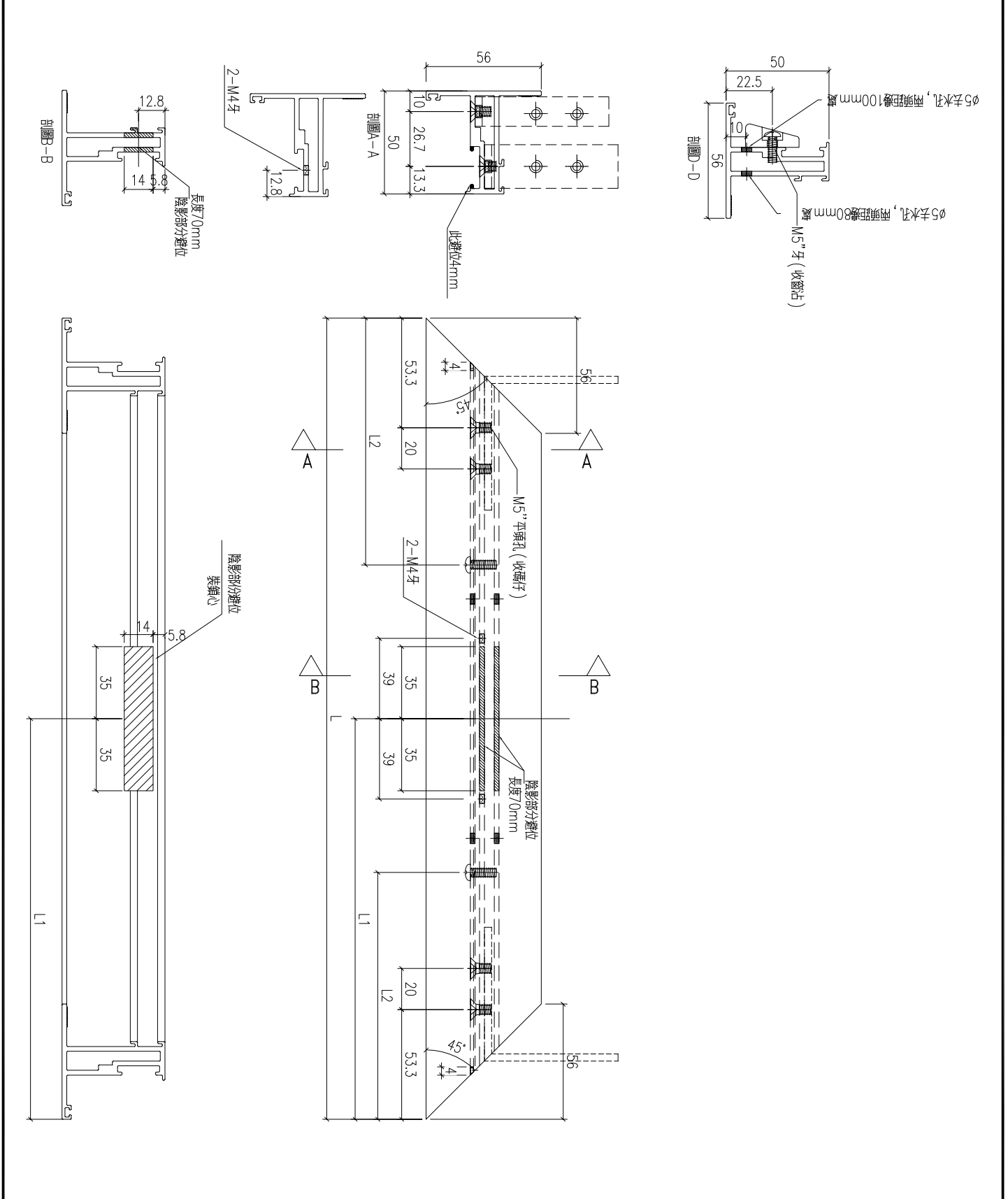
 美特鋁質 有限公司 MIDI Aluminium Fabricator Ltd.				類別		物料號	
				制圖	LRA	2024. 1. 16	圖號 X86199-TH3a
修改	-	-		復核	-	-	數量 -
日期	-	-		批准			位置

铝料编号	长度L	数量	L1
X86199-W01/67-3	632	1	150
X86199-W01/68-3	642	1	150
X86199-W01/69-3	712	1	150
X86199-W01/72-3	662	1	150
X86199-W05/53-3	852	1	150
X86199-W05a/45-3	852	1	150
X86199-W05a/46-3	862	1	150
X86199-W06/19-3	662	1	150
X86199-W04b-3	613. 17	1	150
X86199-W02/121-5	416. 5	1	100
X86199-W02/121-6	416. 5	1	100
X86199-W02/127-5	416. 5	1	100
X86199-W02/127-6	416. 5	1	100
X86199-W02/128-5	396. 5	1	100
X86199-W02/128-6	396. 5	1	100
X86199-W02/141-5	391. 5	1	100
X86199-W02/141-6	391. 5	1	100

暫停

工程號	J-860	地盤	馬灣	附件	加工图见: X86199-TH3
名稱	50窗玉料	採用			
材料	X86199	地盤			
顏色	--	工廠			

 美特鋁質有限公司 MIDI Aluminium Fabricator Ltd.				類別	物料號		
修改	-	-		制圖	LRA	2024. 1. 16	圖號 X86199-TH4
日期	-	-		復核	-	-	數量 -
				批准			位置



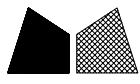
工程號	J-860	地盤	馬灣	附件	数据表见: X86199-TH4a
名稱	50窗玉料	採用			
材料	X86199	地盤			
顏色	-	工廠			

 美特鋁質 有限公司 MIDI Aluminium Fabricator Ltd.				類別		物料號	
				制圖	LRA	2024. 1. 16	圖號 X86199-TH4a
修改	-	-		復核	-	-	數量 -
日期	-	-		批准			位置

铝料编号	长度L	数量	L1	L2
X86199-W01/67-4	632	1	316	80
X86199-W01/68-4	642	1	321	80
X86199-W01/69-4	712	1	356	80
X86199-W01/72-4	662	1	331	80
X86199-W05/53-4	852	1	426	80
X86199-W05a/45-4	852	1	426	80
X86199-W05a/46-4	862	1	431	80
暫停 X86199-W06/19-4	662	1	331	80
X86199-W04b-4	613.2	1	#####	80
X86199-W02/121-7	416.5	1	#####	0
X86199-W02/121-8	416.5	1	#####	0
X86199-W02/127-7	416.5	1	#####	0
X86199-W02/127-8	416.5	1	#####	0
X86199-W02/128-7	396.5	1	#####	0
X86199-W02/128-8	396.5	1	#####	0
X86199-W02/141-7	391.5	1	#####	0
X86199-W02/141-8	391.5	1	#####	0

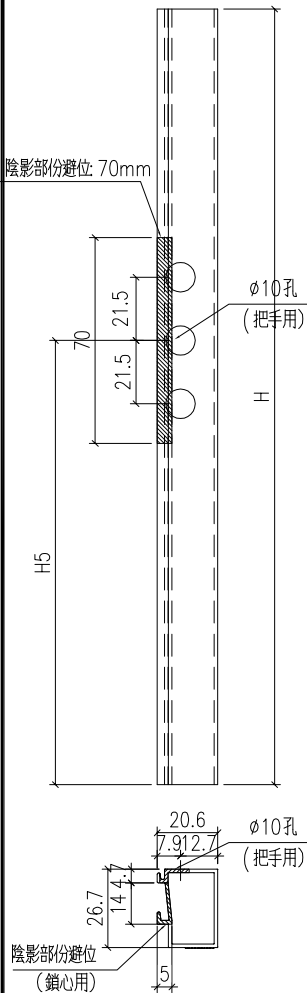
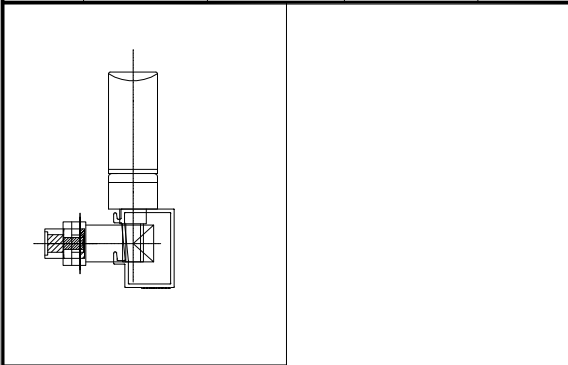
工程號	J-860	地盤	馬灣	附 件	加工图见: X86199-TH4
名稱	50窗玉料	探 用			
材 料	X86199	地盤			
顏 色	--	工廠			





美特鋁質 有限公司  
MIDI Aluminium Fabricator Ltd.


類別		物料號	
制圖	LRA	2024. 1. 16	圖號 X86202-P2
修改	-	-	數量 -
日期	-	-	位置
	復核	-	
	批准		

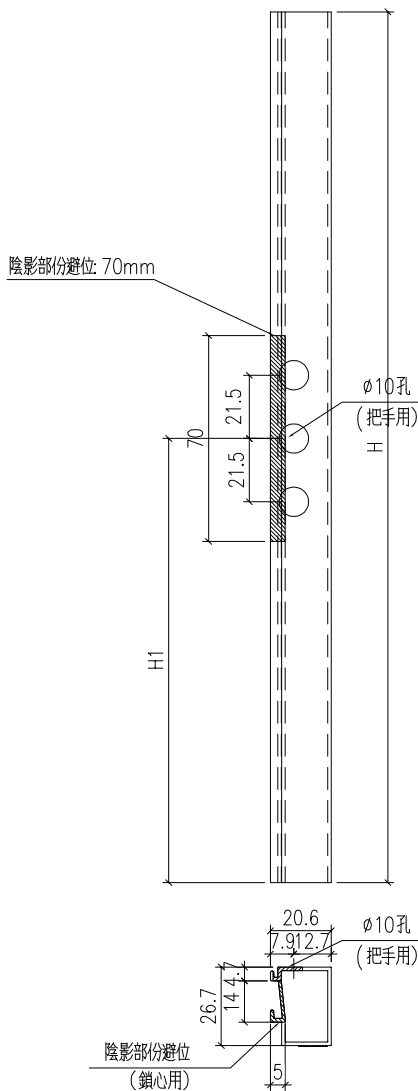


铝料编号	长度H	数量	H5
X86202-W01a/66-1	936.2	1	318.1
X86202-W01a/67-1	686.2	1	218.1
X86202-W01a/68-1	1026.2	1	218.1
X86202-W02/119-2	636.2	1	218.1
X86202-W02/120-2	706.2	1	318.1
X86202-W02/122-2	936.2	1	538.1
X86202-W02/123-2	1016.2	1	518.1
X86202-W02/124-2	906.2	1	538.1
X86202-W02/125-2	916.2	1	508.1
X86202-W02/126-2	1016.2	1	218.1
暫停 X86202-W02/129-2	1126.2	1	318.1
X86202-W02/130-2	1126.2	1	368.1
X86202-W02/131-2	1136.2	1	378.1
X86202-W02/132-2	1066.2	1	318.1
X86202-W02/133-2	1106.2	1	358.1
X86202-W02/134-2	966.2	1	218.1
X86202-W02/135-2	856.2	1	218.1
X86202-W02/136-2	1026.2	1	218.1
X86202-W02/137-2	1236.2	1	468.1
X86202-W02/138-2	986.2	1	218.1
X86202-W02/139-2	1346.2	1	578.1
X86202-W02/140-2	1386.2	1	618.1
X86202-W02/142-2	1396.2	1	588.1
X86202-W02/143-2	1026.2	1	218.1
X86202-W02/144-2	686.2	1	318.1
X86202-W03a/2-2	1386.2	1	618.1
X86202-W05a/43-1	490.7	1	218.1
X86202-W05a/44-1	490.7	1	218.1
X86202-W05a/47-1	590.7	1	218.1
X86202-W05a/48-1	490.7	1	218.1
X86202-W05a/49-1	620.7	1	218.1
X86202-W05a/50-1	680.7	1	218.1
暫停 X86202-W04a/5-2	1006.2	1	318.1

工程號	J-860	地盤	馬灣
名稱	50窗玻璃線	採用	
材料	X86202	地盤	
顏色	-	工廠	

附件	
----	--

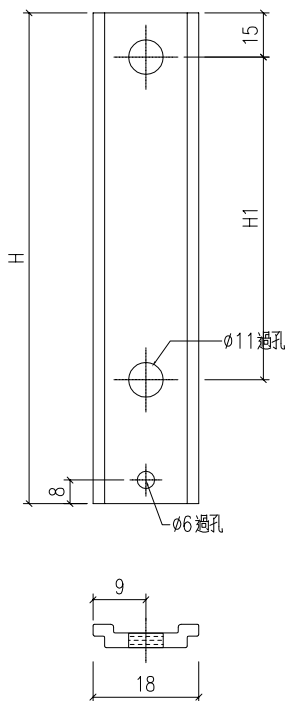
 美特鋁質 有限公司 MIDI Aluminium Fabricator Ltd.				類別		物料號		
				制圖	LRA	2024. 1. 16	圖號	X86202-P3
修改	-	-		復核	-	-	數量	—
日期	-	-		批准			位置	



铝料编号	长度H	数量	H1
X86202-W01/67-1	520	1	260
X86202-W01/68-1	530	1	265
X86202-W01/69-1	600	1	300
X86202-W01/72-1	550	1	275
X86202-W02/121-1	304.5	2	152.3
X86202-W02/127-1	304.5	2	152.3
X86202-W02/128-1	284.5	2	142.3
X86202-W02/141-1	279.5	2	139.8
X86202-W04b-1	501.2	1	250.6

工程號	J-860	地盤	馬灣	附 件
名稱	50窗玻璃線		採用	
材料	X86202		地盤	
顏色	—		工廠	

 美特鋁質 有限公司 MIDI Aluminium Fabricator Ltd.				類別		物料號		
				制圖	LRA	2024. 1. 16	圖號	X85964-FB1
修改	-	-		復核	-	-	數量	—
日期	-	-		批准			位置	



工程號	J-860	地盤	馬灣	附件	数据表见: X85964-FB1a~1b
名稱	拉巴	採用			
材料	X85964	地盤			
顏色	—	工廠			



美特鋁質 有限公司  
MIDI Aluminium Fabricator Ltd.

類別		物料號	
制圖	LRA	2024.1.16	圖號 X85964-FB1a
修改	-	-	數量 -
日期	-	-	位置
	復核		
	批准		

拉巴编号	H	数量	H1
W01/66-LB1	218	1	0
W01/70-LB1	118	1	0
W01/71-LB1	198	1	0

拉巴编号	H	数量	H1
W01/66-LB2	445	1	211
W01/70-LB2	455	1	216
W01/71-LB2	635	1	306

W02/119-#1-LB1	118	1	0
W02/120-#1-LB1	218	1	0
W02/122-#1-LB1	438	1	207.5
W02/123-#1-LB1	418	1	197.5
W02/124-#1-LB1	438	1	207.5
W02/125-#1-LB1	408	1	192.5
W02/126-#1-LB1	118	1	0
W02/129-#1-LB1	218	1	0
W02/130-#1-LB1	268	2	0
W02/131-#1-LB1	278	1	0
W02/132-#1-LB1	218	1	0
W02/133-#1-LB1	258	1	0
W02/134-#1-LB1	118	1	0
W02/135-#1-LB1	118	1	0
W02/136-#1-LB1	118	1	0
W02/137-#1-LB1	368	1	0
W02/138-#1-LB1	118	1	0
W02/139-#1-LB1	478	1	0
W02/140-#1-LB1	518	1	0
W02/142-#1-LB1	488	1	0
W02/143-#1-LB1	118	1	0
W02/144-#1-LB1	218	1	97.5
W03a/2-#1-LB1	518	1	0

W02/119-#1-LB2	255	1	116
W02/120-#1-LB2	225	1	101
W02/122-#1-LB2	235	1	0
W02/123-#1-LB2	335	1	0
W02/124-#1-LB2	205	1	0
W02/125-#1-LB2	245	1	0
W02/126-#1-LB2	635	1	306
W02/129-#1-LB2	645	1	311
W02/130-#1-LB2	595	2	286
W02/131-#1-LB2	595	1	286
W02/132-#1-LB2	585	1	281
W02/133-#1-LB2	585	1	281
W02/134-#1-LB2	585	1	281
W02/135-#1-LB2	475	1	226
W02/136-#1-LB2	645	1	311
W02/137-#1-LB2	605	1	291
W02/138-#1-LB2	605	1	291
W02/139-#1-LB2	605	1	291
W02/140-#1-LB2	605	1	291
W02/142-#1-LB2	645	1	311
W02/143-#1-LB2	645	1	311
W02/144-#1-LB2	205	1	0
W03a/2-#1-LB2	605	1	291

暫停

暫停

暫停

W04a/5-#1-LB1	218	1	97.5
W04a/5-#2-LB1	218	1	97.5
W05/52-LB1	118	1	0
W05/54-LB1	118	1	0
W05/55-LB1	118	1	0
W05/56-LB1	118	1	0

W04a/5-#1-LB2	525	1	0
W04a/5-#2-LB2	525	1	0
W05/52-LB2	340	1	0
W05/54-LB2	300	1	0
W05/55-LB2	300	1	0
W05/56-LB2	260	1	0

工程號	J-860	地盤	馬灣	附件
名稱	拉巴		採用	
材料	X85964		地盤	
顏色	-		工廠	

加工图见: X85964-FB1



美特鋁質 有限公司  
MIDI Aluminium Fabricator Ltd.

類別		物料號	
制圖	LRA	2024. 1. 16	圖號 X85964-FB1b
修改	-	-	數量 -
日期	-	-	位置
復核	-	-	
批准			

W01a/66-LB1	218	2	0
W01a/67-LB1	118	1	0
W01a/68-LB1	118	1	0
W02/119-#2-LB1	118	1	0
W02/120-#2-LB1	218	1	0
W02/122-#2-LB1	438	1	207.5
W02/123-#2-LB1	418	1	197.5
W02/124-#2-LB1	438	1	207.5
W02/125-#2-LB1	408	1	192.5
W02/126-#2-LB1	118	1	0
暫停 W02/129-#2-LB1	218	1	0
W02/130-#2-LB1	268	2	0
W02/131-#2-LB1	278	1	0
W02/132-#2-LB1	218	1	0
W02/133-#2-LB1	258	1	0
W02/134-#2-LB1	118	1	0
W02/135-#2-LB1	118	1	0
W02/136-#2-LB1	118	1	0
W02/137-#2-LB1	368	1	0
W02/138-#2-LB1	118	1	0
W02/139-#2-LB1	478	1	0
W02/140-#2-LB1	518	1	0
W02/142-#2-LB1	488	1	0
W02/143-#2-LB1	118	1	0
W02/144-#2-LB1	218	1	97.5
W03a/2-#2-LB1	518	1	0

W01a/66-LB2	455	2	216
W01a/67-LB2	305	1	141
W01a/68-LB2	645	1	311
W02/119-#2-LB2	255	1	116
W02/120-#2-LB2	225	1	101
W02/122-#2-LB2	235	1	0
W02/123-#2-LB2	335	1	0
W02/124-#2-LB2	205	1	0
W02/125-#2-LB2	245	1	0
W02/126-#2-LB2	635	1	306
W02/129-#2-LB2	645	1	311
W02/130-#2-LB2	595	2	286
W02/131-#2-LB2	595	1	286
W02/132-#2-LB2	585	1	281
W02/133-#2-LB2	585	1	281
W02/134-#2-LB2	585	1	281
W02/135-#2-LB2	475	1	226
W02/136-#2-LB2	645	1	311
W02/137-#2-LB2	605	1	291
W02/138-#2-LB2	605	1	291
W02/139-#2-LB2	605	1	291
W02/140-#2-LB2	605	1	291
W02/142-#2-LB2	645	1	311
W02/143-#2-LB2	645	1	311
W02/144-#2-LB2	205	1	0
W03a/2-#2-LB2	605	1	291

暫停	W04a/5-#3-LB1	218	1	97.5
----	---------------	-----	---	------

W04a/5-#3-LB2	525	1	0
---------------	-----	---	---

W05a/43-LB1	118	1	0
W05a/44-LB1	118	1	0
W05a/47-LB1	118	1	0
W05a/48-LB1	118	1	0
W05a/49-LB1	118	1	0
W05a/50-LB1	118	1	0

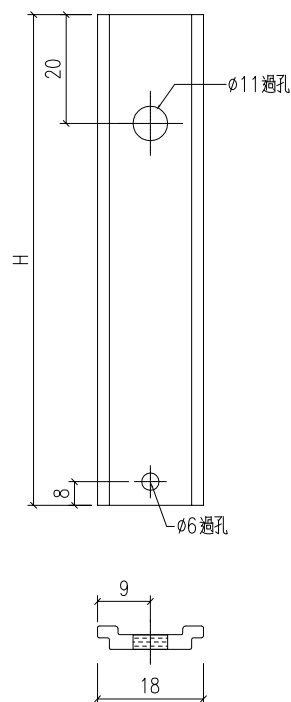
W05a/43-LB2	110	1	0
W05a/44-LB2	110	1	0
W05a/47-LB2	210	1	0
W05a/48-LB2	110	1	0
W05a/49-LB2	240	1	0
W05a/50-LB2	300	1	0

工程號	J-860	地盤	馬灣
名稱	拉巴	採用	
材料	X85964	地盤	
顏色	--	工廠	

附件

加工图见: X85964-FB1

 美特鋁質 有限公司 MIDI Aluminium Fabricator Ltd.				類別		物料號	
				制圖	LRA	2024. 1. 16	圖號 X85964-FB2
修改	-	-		復核	-	-	數量 -
日期	-	-		批准			位置
拉巴编号				H	数量		
W02/121-LB1				105.25	2		
W02/127-LB1				105.25	2		
W02/128-LB1				95.25	2		
W02/141-LB1				92.75	2		
拉巴编号				H	数量		
W02/121-LB2				87.25	2		
W02/127-LB2				87.25	2		
W02/128-LB2				77.25	2		
W02/141-LB2				74.75	2		

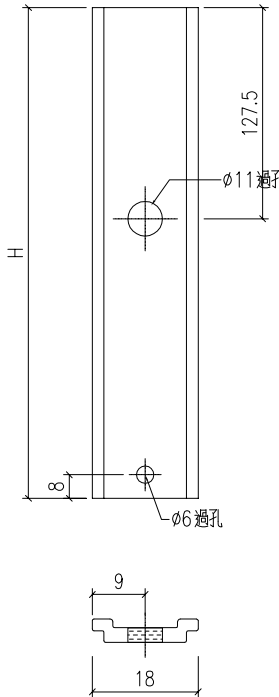


工程號	J-860	地盤	馬灣	附件
名稱	拉巴		採用	
材料	X85964		地盤	
顏色	-		工廠	

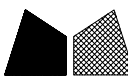
 美特鋁質 有限公司 MIDI Aluminium Fabricator Ltd.				類別		物料號	
修改	-	-		制圖	LRA	2024. 1. 16	圖號 X85964-FB3
日期	-	-		復核	-	-	數量 -
				批准			位置

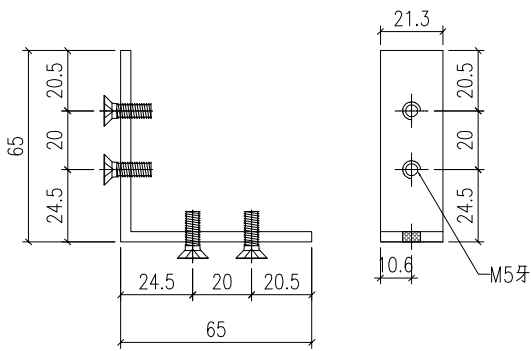
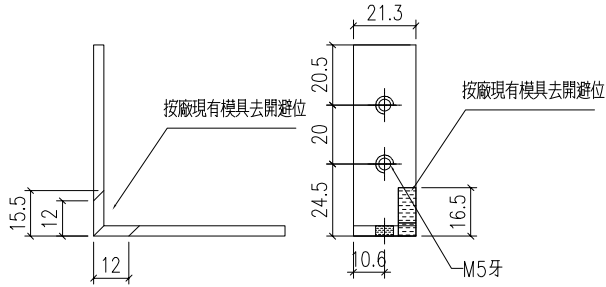
暫停

拉巴编号	H	数量		拉巴编号	H	数量	
W01/67-LB1	208	1		W01/67-LB2	190	1	
W01/68-LB1	213	1		W01/68-LB2	195	1	
W01/69-LB1	248	1		W01/69-LB2	230	1	
W01/72-LB1	223	1		W01/72-LB2	205	1	
W05/53-LB1	318	1		W05/53-LB2	300	1	
W05a/45-LB1	318	1		W05a/45-LB2	300	1	
W05a/46-LB1	323	1		W05a/46-LB2	305	1	
W06/19-LB1	223	1		W06/19-LB2	205	1	
W04b-LB1	198.6	1		W04b-LB2	180.6	1	



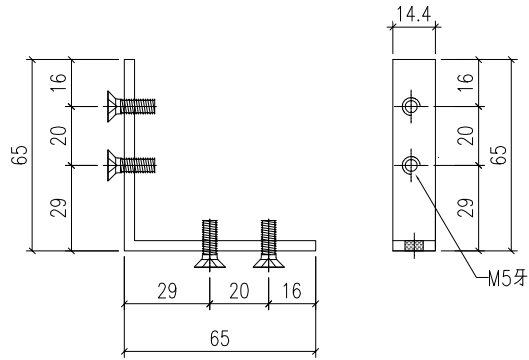
工程號	J-860	地盤	馬灣	附件
名稱	拉巴		採用	
材料	X85964		地盤	
顏色	-		工廠	

 美特鋁質 有限公司 MIDI Aluminium Fabricator Ltd.				類別		物料號	
修改	-	-		制圖	LRA	2024. 1. 16	圖號 CY-LJ1-1
日期	-	-		復核	-	-	數量 —
				批准			位置



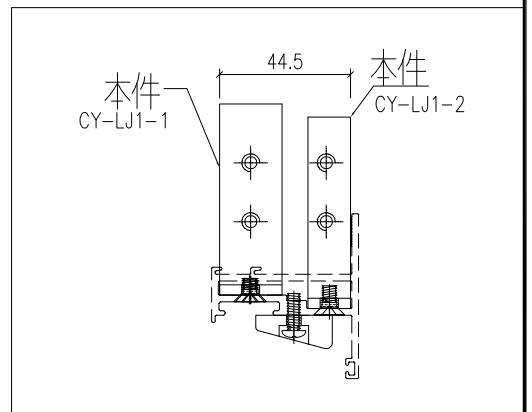
CY-LJ1-1

已做0.5mm搶位  
340



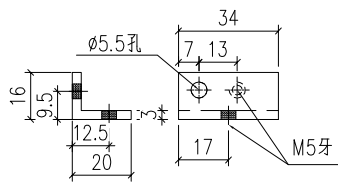
CY-LJ1-2

已做0.5mm搶位  
340



工程號	J-860	地盤	馬灣	附 件
名稱	鋁角加工圖		採用	
材料	JM1069 (65x65x3.5mm鋁角)		地盤	
顏色	MILL		工廠	

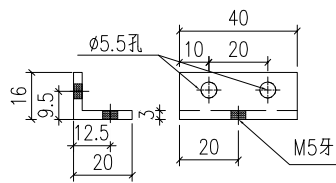
 美特鋁質 有限公司 MIDI Aluminium Fabricator Ltd.				類別		物料號	
				制圖	LRA	2024. 1. 16	圖號 CY-LJ2
修改	-	-		復核	-	-	數量 -
日期	-	-		批准			位置



CY-LJ2-2

數量：14

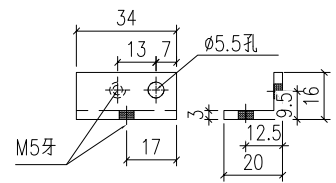
用庫存鋁角做



CY-LJ2-3

數量：16

用庫存鋁角做



CY-LJ2-4

數量：14

用庫存鋁角做

工程號	J-860	地盤	馬灣	附 件
名稱	鋁角加工圖		探用	
材料	XXX		地盤	
顏色	MILL		工廠	