



工程指示 / 要求簡箋 ENGINEER INSTRUCTIONS(E.I.)

工程指示編號:	EI- 7238	修改版本:	D
	HK- 0387		
工程編號:	J 860	工程名稱:	馬灣(村屋)
收件人:	生統	發件人:	nero
工程項目:	後裝窗 - 廠用鋁料加工圖(第四大批) 第四批复核對后需要修改的加工 圖2024.03.05	日期:	05/03/2024

<input type="checkbox"/> 原合約工程包	<input type="checkbox"/> 原合約工程加 / 減賬 QT-	<input type="checkbox"/> 新工程報價 QT-
---------------------------------	--	------------------------------------

信件批核號碼/圖紙參考編號:	批核模具圖紙編號:
客戶指示附件:	管理內部批簽署:

<input type="checkbox"/> 初步鋁料 B.M.	<input type="checkbox"/> 加工拆圖, 然後生產	<input type="checkbox"/> 尺寸表
<input type="checkbox"/> 正式鋁料 B.M.	<input type="checkbox"/> 技術上資料/指示	<input type="checkbox"/> 報價
<input type="checkbox"/> 配件 B.M.	<input type="checkbox"/> 樣辦或貨品說明書	<input type="checkbox"/> 分判合約
<input type="checkbox"/> 其他:		

內容: 請按附件資料生產加工, 送地盤。
完成上列要求日期: 26/3

國內

<input type="checkbox"/> 生產技術總監	<input type="checkbox"/> 連附件	<input type="checkbox"/> 技術部	<input type="checkbox"/> 連附件	<input type="checkbox"/> 生產部	<input type="checkbox"/> 連附件
<input type="checkbox"/> 採購部	<input type="checkbox"/> 連附件	<input checked="" type="checkbox"/> 生產統籌部	<input checked="" type="checkbox"/> 連附件	<input type="checkbox"/> 報關組	<input type="checkbox"/> 連附件
<input type="checkbox"/> 質檢部	<input type="checkbox"/> 連附件	<input type="checkbox"/> 會計部	<input type="checkbox"/> 連附件	<input type="checkbox"/> 機械設計部	<input type="checkbox"/> 連附件
<input type="checkbox"/> 香港辦	<input type="checkbox"/> 連附件	<input type="checkbox"/> 其他:			

香港

<input type="checkbox"/> 行政部	<input type="checkbox"/> 連附件	<input type="checkbox"/> 會計部	<input type="checkbox"/> 連附件	<input type="checkbox"/> 統籌部	<input type="checkbox"/> 連附件	<input type="checkbox"/> 工程部	<input type="checkbox"/> 連附件
<input type="checkbox"/> 採購部	<input type="checkbox"/> 連附件	<input type="checkbox"/> QS部	<input type="checkbox"/> 連附件	<input checked="" type="checkbox"/> 地盤管理	<input checked="" type="checkbox"/> 連附件	<input type="checkbox"/> 維修部	<input type="checkbox"/> 連附件

*發件人簽署:	h	*組別成員批核簽署:	
傳遞編號:	HK0387	項目經理簽署:	

 美特鋁質有限公司 MIDI Aluminium Fabricator Ltd.				類別		物料號	
				制圖	LRA	2024.2.22	圖號 860-W18/07-Z1a
修改	A	-		復核	-	-	數量
日期	2024.3.5	-		批准			位置



窗型	窗號	W18-07	XXX	0	WSO	2100
	幅數	1	XXX	0	HSO	800
	W	2050	XXX	0	位置	LOT 246-1F
	H	750				

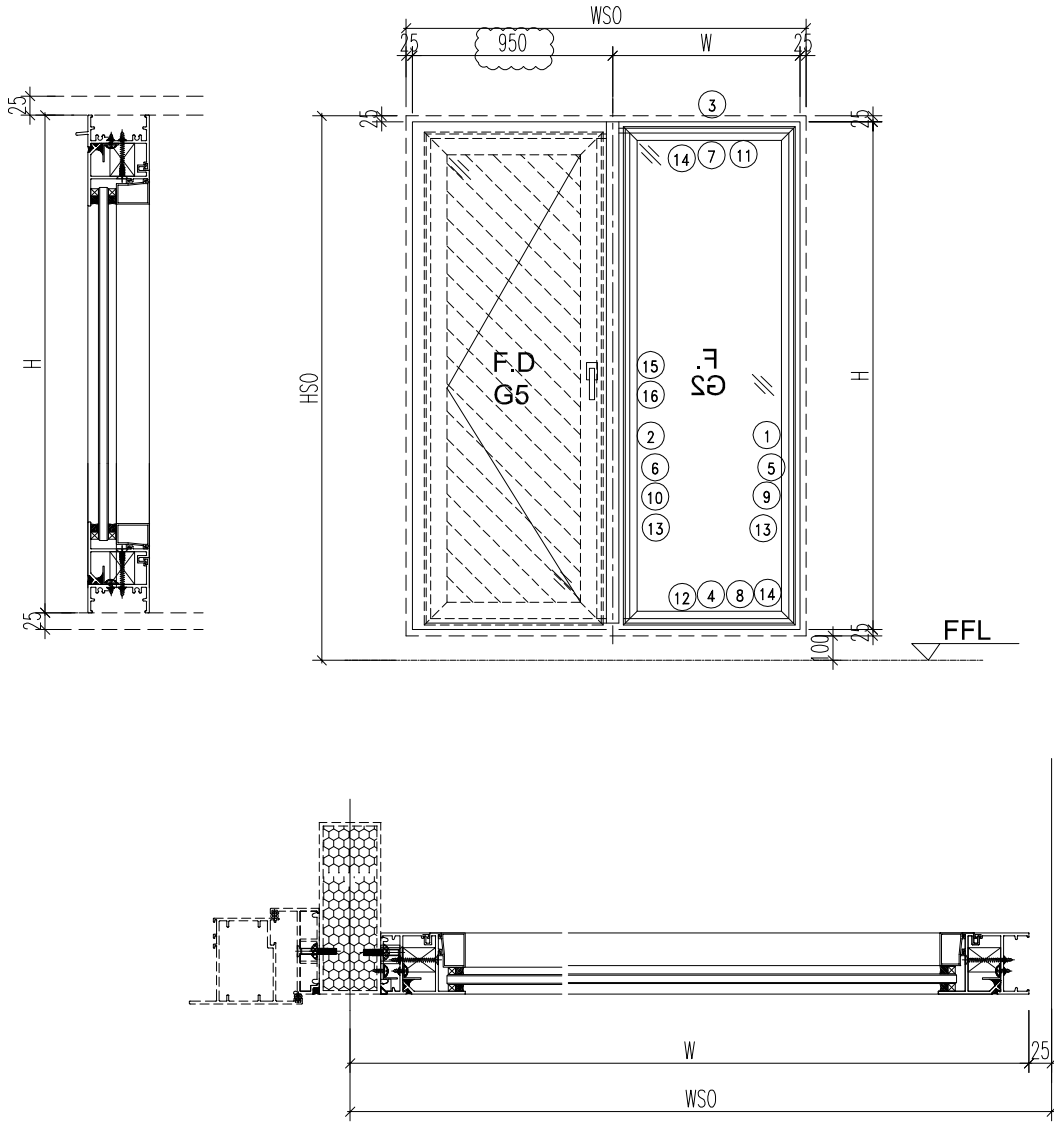
序號	料號	名稱	出筍	長度	支/幅	加工說明
1	X86385	50生邊企	直口	750	1	X86385-W18/7-1L
2	X86385	50生邊企	直口	750	1	X86385-W18/7-1R
3	X86386	50頂橫	避位	2014	1	X86386-W18/7-1
4	X86387	50生底橫	避位	2004	1	X86387-W18/7-1
5	X86207	中企	避位	704	1	X86207-W18/7-1
6	X86209	企反拍線	避位	698	2	X86209-W18/7-V1L
7	X86209	企反拍線	避位	698	2	X86209-W18/7-V1R
8	X86209	橫反拍線	避位	920.4	2	X86209-W18/7-T1
9	X86209	橫反拍線	避位	920.4	2	X86209-W18/7-D1
10	JM1052	企檔膠鋁角		684	2	JM1052-W18/7-V1L
11	JM1052	企檔膠鋁角		684	2	JM1052-W18/7-V1R
12	JM1052	橫檔膠鋁角		906.4	2	JM1052-W18/7-T1
13	JM1052	橫檔膠鋁角		906.4	2	JM1052-W18/7-D1
14	X86202	企玻璃線		641	4	
15	X86202	橫玻璃線		883.9	4	

工程號	J-860	地盤	馬灣	附件	組裝圖見: 860-W18/07-Z1
名稱	鋁窗組裝圖		探用		
材料	詳見加工圖		地盤		
顏色	--		工廠		



美特鋁質 有限公司
MIDI Aluminium Fabricator Ltd.

類別		物料號		
制圖	LRA	2024. 2. 22	圖號	860-W34a/58-Z1
修改	A	-	數量	
日期	2024. 3. 5	-	位置	
復核	-	-		
批准				



注意：
1. 玻璃線橫碰企

工程號	J-860	地盤	马湾
名稱	鋁窗組裝圖	探	用
材料	详见加工图	地盤	
顏色	--	工廠	

附件

数据表见：860-W34a/58-Z1a


 美特鋁質 有限公司 MIDI Aluminium Fabricator Ltd.				類別		物料號	
				制圖	LRA	2024.2.22	圖號 860-W34a/58-Z1a
修改	A	-		復核	-	-	數量
日期	2024.3.5	-		批准			位置

--	--	--	--	--	--	--	--

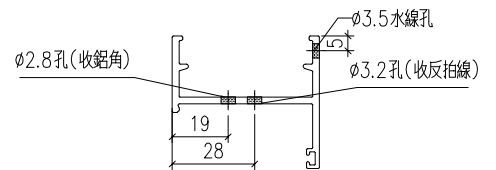
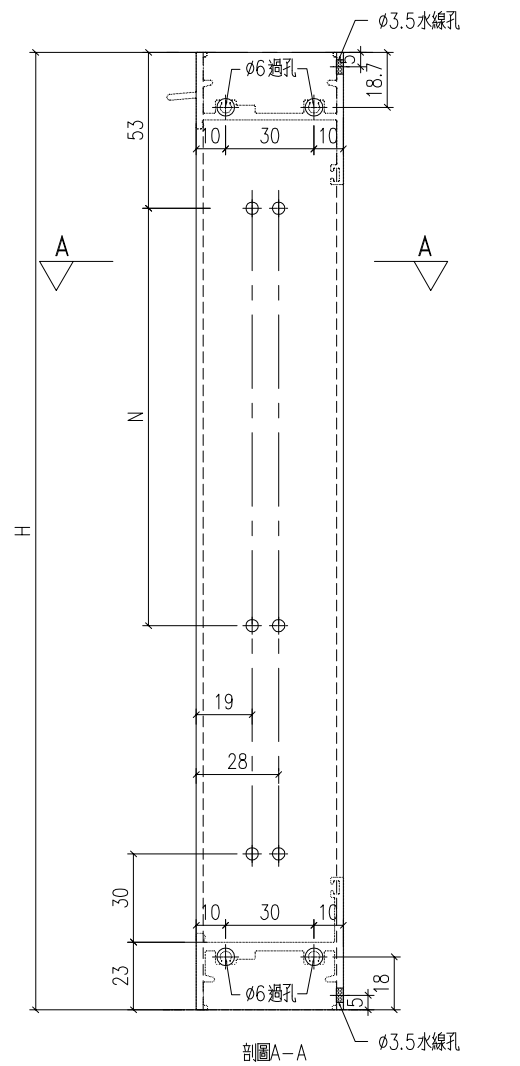
窗	窗號	W34a-58	XXX	0	WSO	2460
	幅數	1	XXX	0	HSO	2250
	W	1460	XXX	0	立	LOT 88EXT-1F
	H	2100				

序號	料號	名稱	出筍	長度	支/幅	加工說明
1	X86385	50生邊企	直口	2100	1	X86385-W34a/58-1R
2	X86385	50生邊企	直口	2100	1	X86385-W34a/58-1L
3	X86386	50頂橫	避位	1404	1	X86386-W34a/58-1
4	X86387	50生底橫	避位	1394	1	X86387-W34a/58-1
5	X86209	企反拍線	避位	2048	1	X86209-W34a/58-V1R
6	X86209	企反拍線	避位	2048	1	X86209-W34a/58-V1L
7	X86209	橫反拍線	避位	1331	1	X86209-W34a/58-T1
8	X86209	橫反拍線	避位	1331	1	X86209-W34a/58-D1
9	JM1052	企檔膠鋁角		2034	1	JM1052-W34a/58-V1R
10	JM1052	企檔膠鋁角		2034	1	JM1052-W34a/58-V1L
11	JM1052	橫檔膠鋁角		1317	1	JM1052-W34a/58-T1
12	JM1052	橫檔膠鋁角		1317	1	JM1052-W34a/58-D1
13	X86202	企玻璃線		1991	2	
14	X86202	橫玻璃線		1294.6	2	
15	X86528	夾邊		2100	1	X86528-W34a/58-1L
16	JM1052	企檔膠鋁角		2030	1	已收

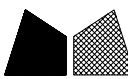
工程號	J-860	地盤	馬灣	附件	組裝圖見：860-W34a/58-Z1
名稱	鋁窗組裝圖		探用		
材料	詳見加工圖		地盤		
顏色	--		工廠		

 美特鋁質 有限公司 MIDI Aluminium Fabricator Ltd.				類別		物料號	
修改	A	-		制圖	LRA	2024.2.22	圖號 X86385-P7
日期	2024.3.5	-		復核	-	-	數量 -
				批准			位置

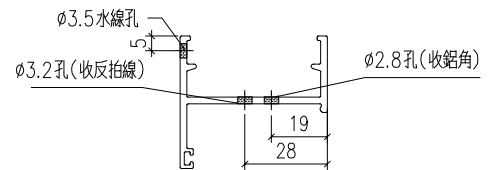
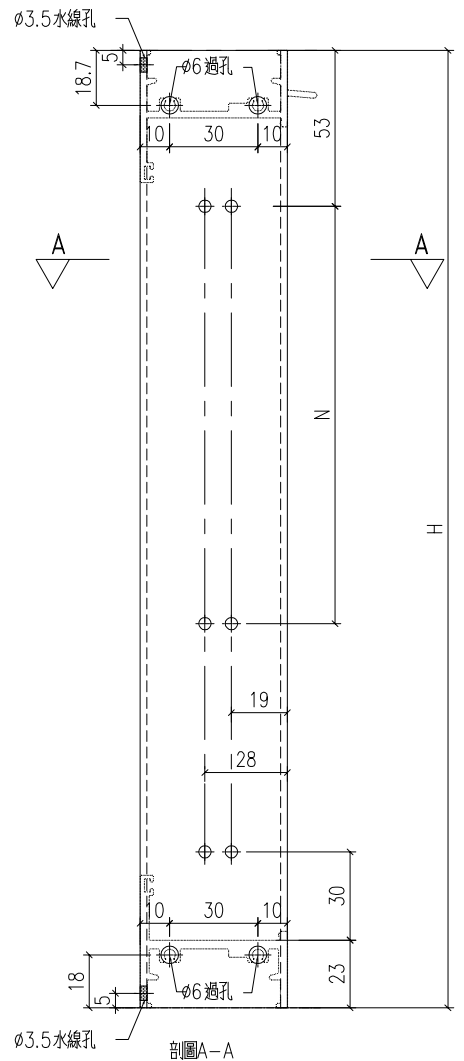
铝料编号	H	数量		N	
X86385-W10/28-1L	1300	1		3	300
X86385-W10/29-1L	750	1		2	300
X86385-W10/30-1L	750	1		2	300
X86385-W10/31-1L	1100	2		3	300
X86385-W18/7-1L	750	1		2	300
X86385-W35/12-1L	2400	1		7	300



工程號	J-860	地盤	馬灣	附件
名稱	生邊企加工圖		採用	
材料	X86385		地盤	
顏色	-		工廠	

 美特鋁質 有限公司 MIDI Aluminium Fabricator Ltd.				類別		物料號	
修改	A	-		制圖	LRA	2024. 2. 22	圖號 X86385-P8
日期	2024. 3. 5	-		復核	-	-	數量 -
				批准			位置

铝料编号	H	数量	N
X86385-W10/28-1R	1300	1	3
X86385-W10/29-1R	750	1	2
X86385-W10/30-1R	750	1	2
X86385-W10/31-1R	1100	2	3
X86385-W18/7-1R	750	1	2
X86385-W34a/58-1R	2100	1	6
X86385-W34c/5-1R	1710	1	5
X86385-W35/12-1R	2400	1	7



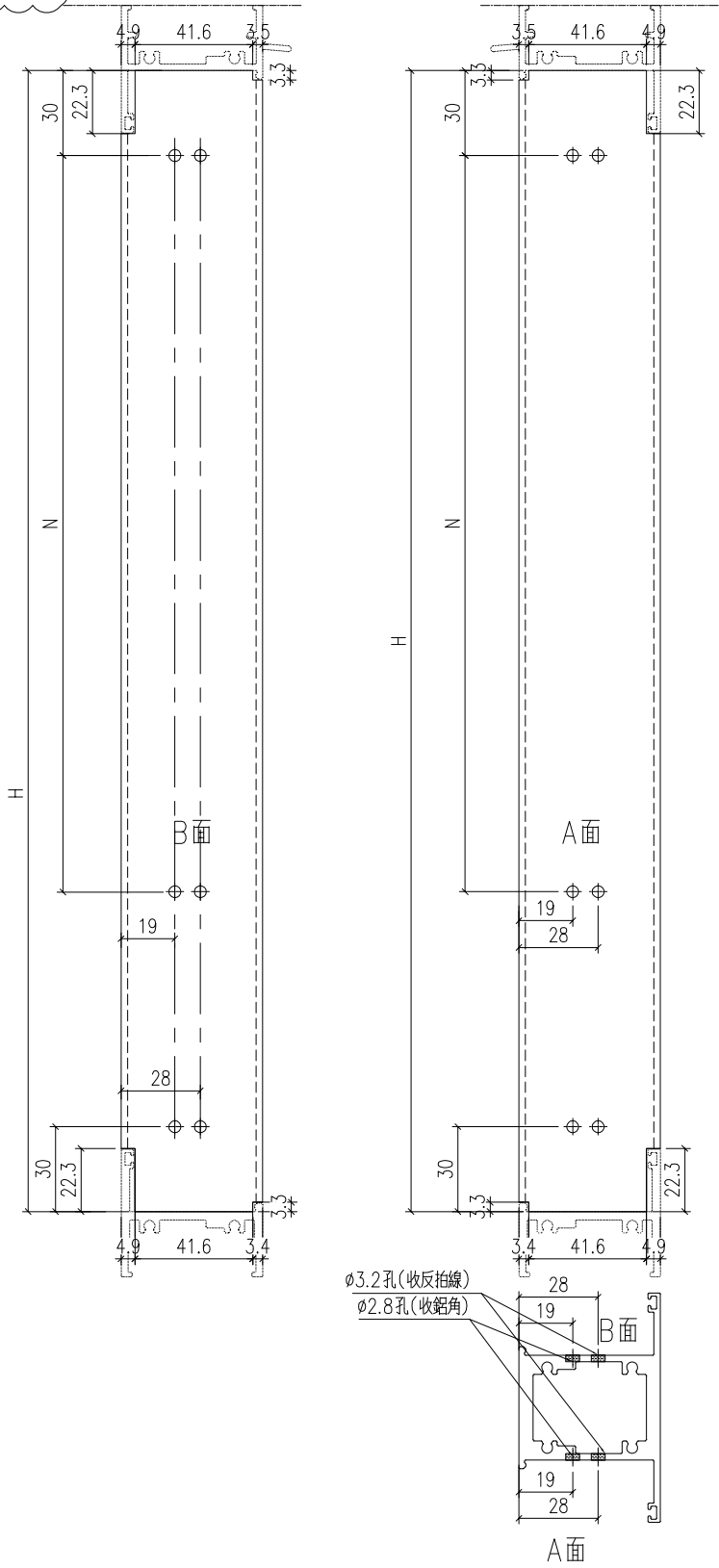
工程號	J-860	地盤	馬灣	附件
名稱	生邊企加工圖		採用	
材料	X86385		地盤	
顏色	-		工廠	



美特鋁質 有限公司
MIDI Aluminium Fabricator Ltd.

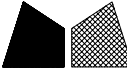
類別		物料號	
制圖	LRA	2023.12.23	圖號 X86207-P4
修改	A	-	數量 1
日期	2024.3.5	-	位置

型材编号	长度H	数量	N
X86207-W18/7-1	704	1	2 300

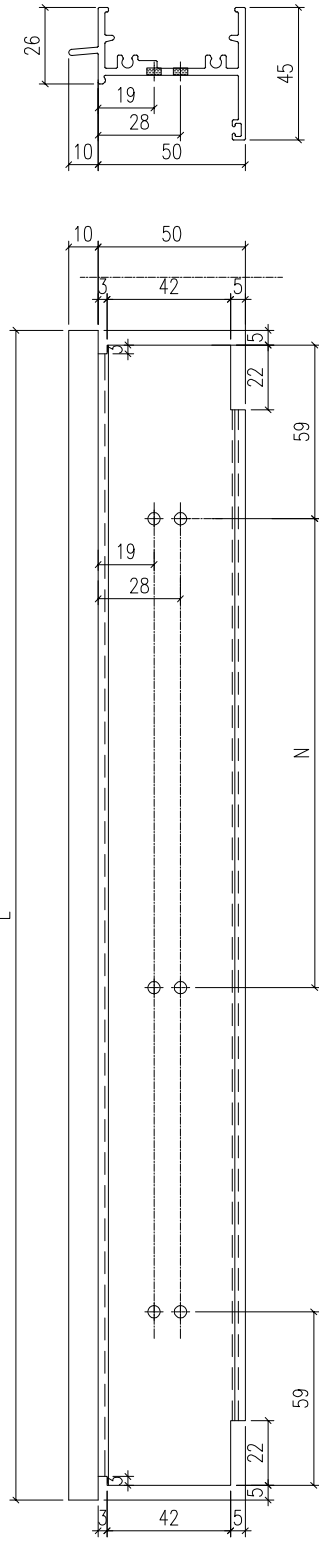


工程號	J-860	地盤	馬灣
名稱	左生右生	採用	
材料	X86207	地盤	
顏色	--	工廠	

附件

 美特鋁質 有限公司 MIDI Aluminium Fabricator Ltd.				類別		物料號	
修改	A	-		制圖	LRA	2024.2.22	圖號 X86386-P6
日期	2024.3.5	-		復核	-	-	數量 -
				批准			位置

型材编号	长度L	数量	N	
X86386-W34a/58-1	1404	1	3	300
X86386-W35/12-1L	1252.5	1	3	300
X86386-W35/12-1R	1252.5	1	3	300
X86386-W10/28-1	514	1	1	300
X86386-W10/29-1	614	1	1	300
X86386-W10/30-1	664	1	1	300
X86386-W10/31-1	664	2	1	300



工程號	J-860	地盤	馬灣	附 件
名稱	生頂橫加工圖		探用	
材料	X86386		地盤	
顏色	-		工廠	



美特鋁質 有限公司
MIDI Aluminium Fabricator Ltd.

類別

物料號

制圖 LRA

2024.2.22

圖號

X86386-P7

修改

A

-

復核

-

-

數量

—

日期

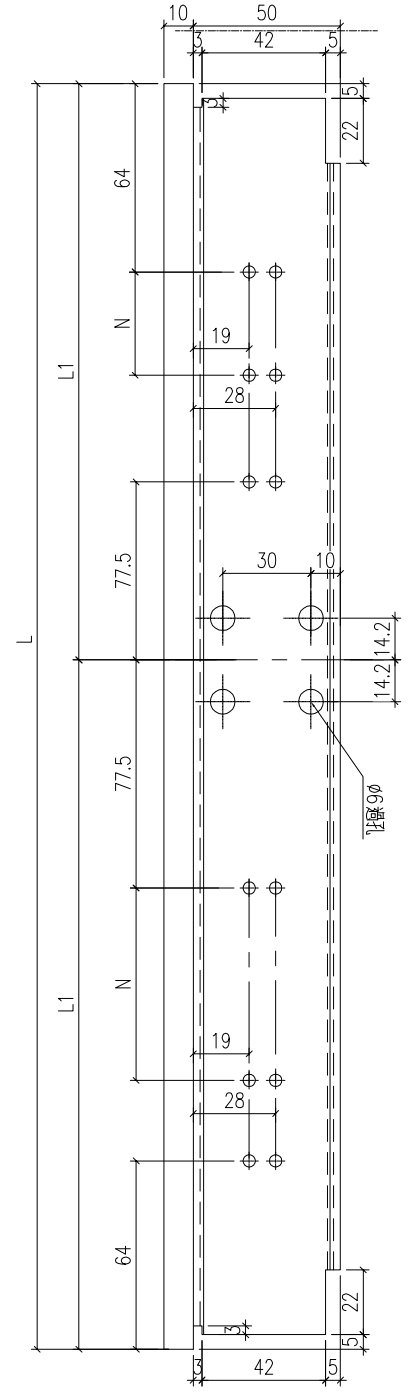
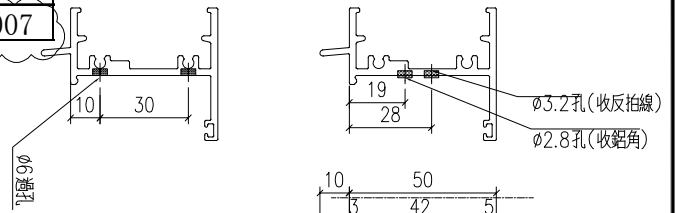
2024.3.5

-

批准

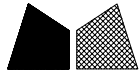
位置

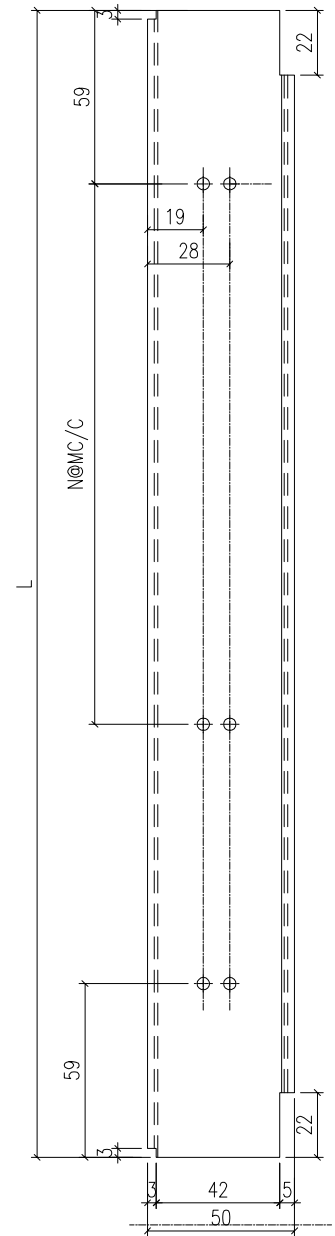
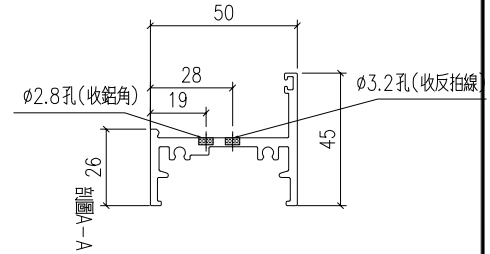
型材编号	长度L	数量	N	L1
X86386-W18/7-1	2014	1	3	300



工程號	J-860	地盤	馬灣
名稱	生頂橫加工圖		探用
材料	X86386		地盤
顏色	—		工廠

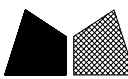
附件

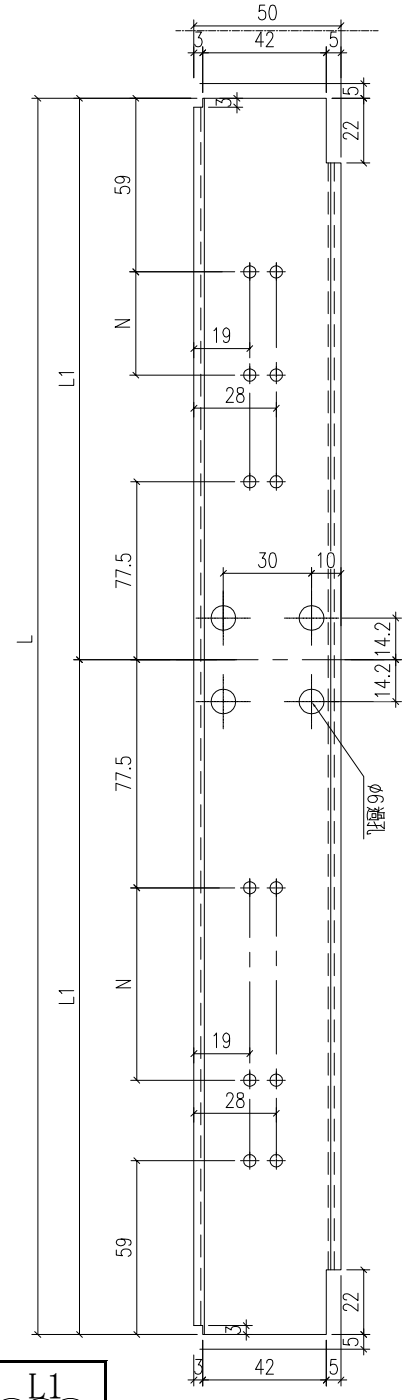
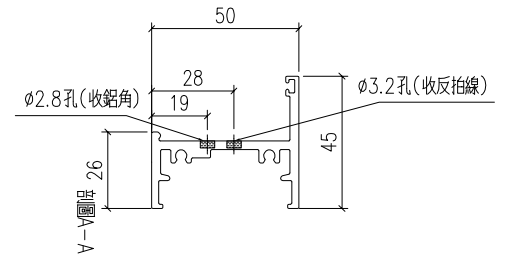
 美特鋁質有限公司 MIDI Aluminium Fabricator Ltd.				類別		物料號	
修改	A	-		制圖	LRA	2024.2.22	圖號 X86387-P6
日期	2024.3.5	-		復核	-	-	數量 -
				批准			位置



型材编号	长度L	数量	N	
X86387-W34a/58-1	1394	1	3	300
X86387-W35/12-1L	1242.5	1	3	300
X86387-W35/12-1R	1242.5	1	3	300
X86387-W10/28-1	504	1	1	300
X86387-W10/29-1	604	1	1	300
X86387-W10/30-1	654	1	1	300
X86387-W10/31-1	654	2	1	300

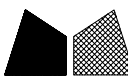
工程號	J-860	地盤	馬灣	附件
名稱	生底橫		採用	
材料	X86387		地盤	
顏色	-		工廠	

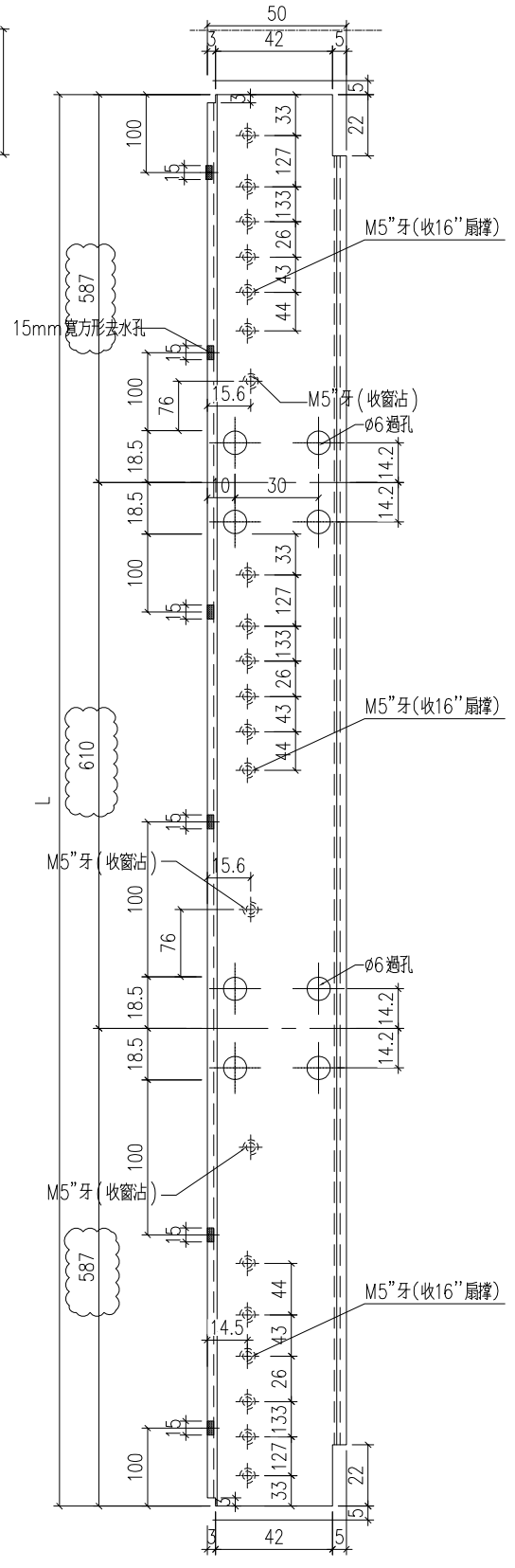
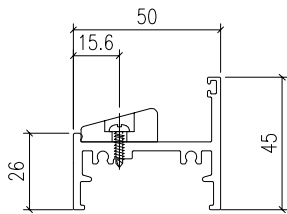
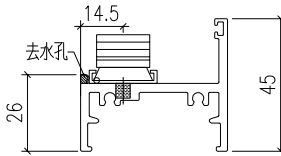
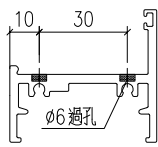
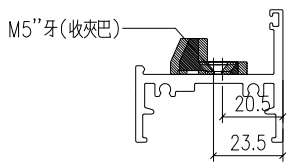
 美特鋁質 有限公司 MIDI Aluminium Fabricator Ltd.				類別		物料號	
				制圖	LRA	2024. 2. 22	圖號 X86387-P7
修改	A	-		復核	-	-	數量 -
日期	2024. 3. 5	-		批准			位置



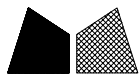
型材编号	长度L	数量	N	L1
X86387-W18/7-1	2004	1	3	300 1002

工程號	J-860	地盤	馬灣	附件
名稱	生底橫		採用	
材料	X86387		地盤	
顏色	-		工廠	

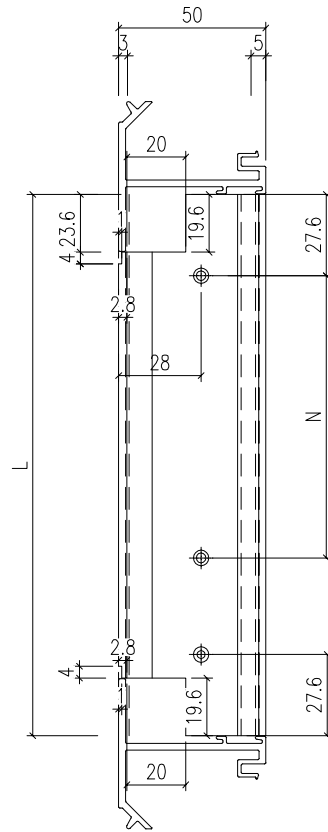
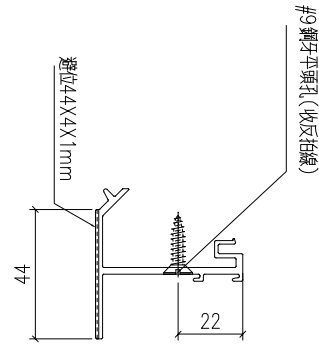
 美特鋁質 有限公司 MIDI Aluminium Fabricator Ltd.				類別		物料號	
修改	A	-		制圖	LRA	2024.2.22	圖號 X86387-P11
日期	2024.3.5	-		復核	-	-	數量 -
				批准			位置



型材编号		长度L	数量
X86387-W04a/5-1		1784	1
工程號	J-860	地盤	馬灣
名稱	生底橫加工圖	採用	附件
材料	X86387	地盤	
顏色	-	工廠	

 美特鋁質 有限公司 MIDI Aluminium Fabricator Ltd.				類別		物料號	
				制圖	LRA	2024.2.22	圖號 X86209-P1
修改	A	-		復核	-	-	數量 -
日期	2024.3.5	-		批准			位置

型材编号	长度L	数量	N	
X86209-W10/28-T1	441	1	1	300
X86209-W10/29-T1	541	1	1	300
X86209-W10/30-T1	591	1	1	300
X86209-W10/31-T1	591	2	1	300
X86209-W18/7-T1	920.4	2	2	300
X86209-W34a/58-T1	1331	1	3	300
X86209-W35/12-T1	1179.5	2	3	300
X86209-W34c/5-T1	683	1	1	300
X86209-W34c/5-T2	703	1	1	300
X86209-W34c/5-T3	663	1	1	300



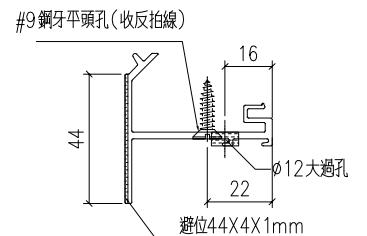
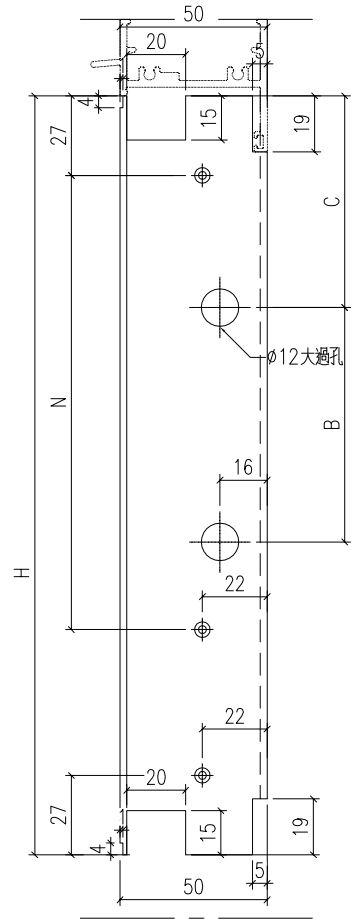
工程號	J-860	地盤	馬灣	附 件
名稱	反拍線		採用	
材料	X86209		地盤	
顏色	-		工廠	



美特鋁質 有限公司
MIDI Aluminium Fabricator Ltd.

類別		物料號	
制圖	LRA	2023.12.23	圖號 X86209-P3
修改	A	-	數量 -
日期	2024.3.5	-	位置
復核	-	-	
批准			

型材编号	长度H	数量	N	B	C
X86209-W10/28-1L	1248	1	3	300	
X86209-W10/29-1L	698	1	2	300	
X86209-W10/30-1L	698	1	2	300	
X86209-W10/31-1L	1048	2	3	300	
X86209-W18/7-V1L	698	2	2	300	
X86209-W34a/58-V1L	2048	1	6	300	6 300 124
X86209-W35/12-V1L	2348	1	7	300	
X86209-W35/12-V2L	2348	1	7	300	7 300 124
X86209-W34c/5-V1L	1658	1	5	300	5 300 79

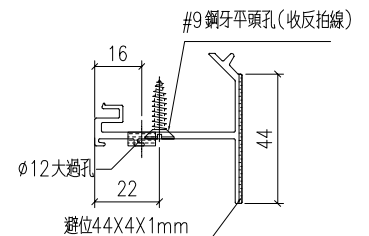
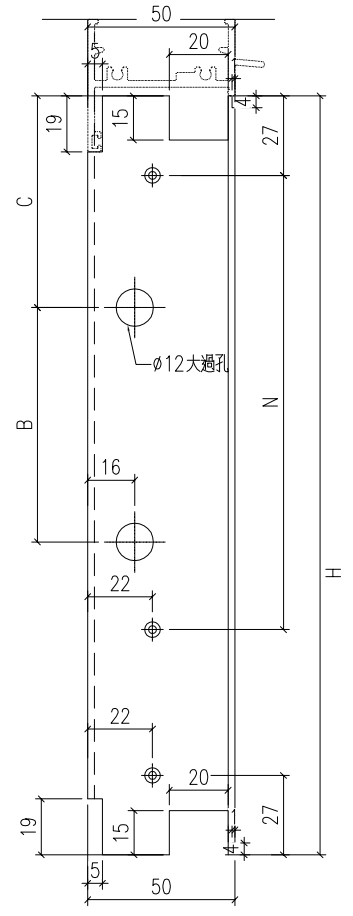


工程號	J-860	地盤	馬灣
名稱	反拍線	採用	
材料	X86209	地盤	
顏色	--	工廠	

附件	

 美特鋁質 有限公司 MIDI Aluminium Fabricator Ltd.				類別		物料號	
修改	A	-		制圖	LRA	2023.12.23	圖號 X86209-P4
日期	2024.3.5	-		復核	-	-	數量 -
				批准			位置

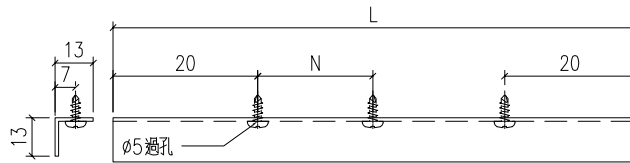
型材编号	长度H	数量	N	B	C
X86209-W10/28-1R	1248	1	3	300	
X86209-W10/29-1R	698	1	2	300	
X86209-W10/30-1R	698	1	2	300	
X86209-W10/31-1R	1048	2	3	300	
X86209-W18/7-V1R	698	2	2	300	
X86209-W34a/58-V1R	2048	1	6	300	
X86209-W35/12-V2R	2348	1	7	300	7 300 124
X86209-W35/12-V1R	2348	1	7	300	
X86209-W34c/5-V1R	1658	1	5	300	



工程號	J-860	地盤	馬灣	附件
名稱	反拍線		採用	
材料	X86209		地盤	
顏色	-		工廠	

 美特鋁質 有限公司 MIDI Aluminium Fabricator Ltd.				類別		物料號	
				制圖	LRA	2023.5.6	圖號 JM1052-P1
修改	A	-		復核	-	-	數量 -
日期	2024.3.5	-		批准			位置

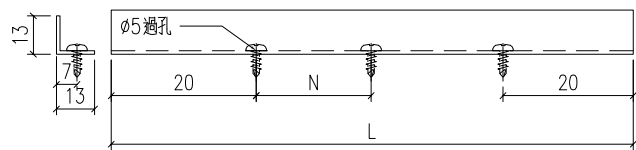
型材编号	长度L	数量	N	
JM1052-W10/28-T1	427	1	1	300
JM1052-W10/29-T1	527	1	1	300
JM1052-W10/30-T1	577	1	1	300
JM1052-W10/31-T1	577	2	1	300
JM1052-W18/7-T1	906.4	2	2	300
JM1052-W34a/58-T1	1317	1	3	300
JM1052-W35/12-T1	1165.5	2	3	300
JM1052-W34c/5-T1	669	1	1	300
JM1052-W34c/5-T2	689	1	1	300
JM1052-W34c/5-T3	649	1	1	300



工程號	J-859	地盤	啟德站	附件
名稱	反拍線擋膠鋁角		採用	
材料	13*13*1.3鋁角		地盤	
顏色	-		工廠	

 美特鋁質 有限公司 MIDI Aluminium Fabricator Ltd.				類別		物料號	
				制圖	LRA	2023.5.6	圖號 JM1052-P2
修改	A	-		復核	-	-	數量 -
日期	2024.3.5	-		批准			位置

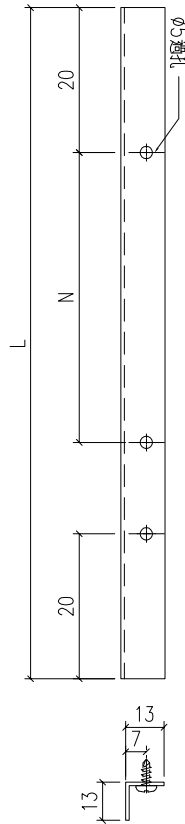
型材编号	长度L	数量	N	
JM1052-W10/28-D1	427	1	1	300
JM1052-W10/29-D1	527	1	1	300
JM1052-W10/30-D1	577	1	1	300
JM1052-W10/31-D1	577	2	1	300
JM1052-W18/7-D1	906.4	2	2	300
JM1052-W34a/58-D1	1317	1	3	300
JM1052-W35/12-D1	1165.5	2	3	300
JM1052-W34c/5-D1	669	1	1	300
JM1052-W34c/5-D2	689	1	1	300
JM1052-W34c/5-D3	649	1	1	300



工程號	J-859	地盤	啟德站	附件
名稱	反拍線擋膠鋁角		採用	
材料	13*13*1.3鋁角		地盤	
顏色	-		工廠	

 美特鋁質 有限公司 MIDI Aluminium Fabricator Ltd.				類別		物料號	
				制圖	LRA	2023.5.6	圖號 JM1052-P3
修改	A	-		復核	-	-	數量 一
日期	2024.3.5	-		批准			位置

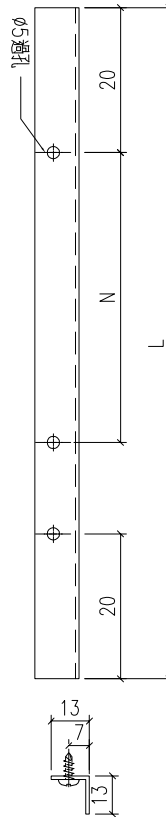
型材编号	长度L	数量	N	
JM1052-W10/28-1L	1234	1	3	300
JM1052-W10/29-1L	684	1	2	300
JM1052-W10/30-1L	684	1	2	300
JM1052-W10/31-1L	1034	2	3	300
JM1052-W18/7-V1L	684	2	2	300
JM1052-W34a/58-V1L	2034	1	6	300
JM1052-W35/12-V1L	2334	1	7	300
JM1052-W35/12-V2L	2334	1	7	300
JM1052-W34c/5-V1L	1644	1	5	300



工程號	J-859	地盤	啟德站	附 件
名稱	反拍線擋膠鋁角		採用	
材料	13*13*1.3鋁角		地盤	
顏色	-		工廠	

 美特鋁質 有限公司 MIDI Aluminium Fabricator Ltd.				類別		物料號	
				制圖	LRA	2023.5.6	圖號 JM1052-P4
修改	A	-		復核	-	-	數量 -
日期	2024.3.5	-		批准			位置

型材编号	长度L	数量	N	
JM1052-W10/28-1R	1234	1	3	300
JM1052-W10/29-1R	684	1	2	300
JM1052-W10/30-1R	684	1	2	300
JM1052-W10/31-1R	1034	2	3	300
JM1052-W18/7-V1R	684	2	2	300
JM1052-W34a/58-V1R	2034	1	6	300
JM1052-W35/12-V2R	2334	1	7	300
JM1052-W35/12-V1R	2334	1	7	300
JM1052-W34c/5-V1R	1644	1	5	300



工程號	J-859	地盤	啟德站	附 件
名稱	反拍線擋膠鋁角		探用	
材料	13*13*1.3鋁角		地盤	
顏色	-		工廠	