



工程指示 / 要求簡箋 ENGINEER INSTRUCTIONS(E.I.)

工程指示編號:	EI- 7238	修改版本:	C
	HK- 0304		
工程編號:	J 860	工程名稱:	馬灣(村屋)
收件人:	生統	發件人:	nero
工程項目:	後裝窗 - 廠用鋁料加工圖(第四大批)	日期:	26/02/2024

<input type="checkbox"/> 原合約工程包	<input type="checkbox"/> 原合約工程加 / 減賬 QT-	<input type="checkbox"/> 新工程報價 QT-
---------------------------------	--	------------------------------------

信件批核號碼/圖紙參考編號:	批核模具圖紙編號:
客戶指示附件:	管理內部批簽署:

<input type="checkbox"/> 初步鋁料 B.M.	<input type="checkbox"/> 加工拆圖, 然後生產	<input type="checkbox"/> 尺寸表
<input type="checkbox"/> 正式鋁料 B.M.	<input type="checkbox"/> 技術上資料/指示	<input type="checkbox"/> 報價
<input type="checkbox"/> 配件 B.M.	<input type="checkbox"/> 樣辦或貨品說明書	<input type="checkbox"/> 分判合約
<input type="checkbox"/> 其他:		

內容: 請按附件資料生產加工, 送地盤。
完成上列要求日期: 26/3

國內

<input type="checkbox"/> 生產技術總監	<input type="checkbox"/> 連附件	<input type="checkbox"/> 技術部	<input type="checkbox"/> 連附件	<input type="checkbox"/> 生產部	<input type="checkbox"/> 連附件
<input type="checkbox"/> 採購部	<input type="checkbox"/> 連附件	<input checked="" type="checkbox"/> 生產統籌部	<input checked="" type="checkbox"/> 連附件	<input type="checkbox"/> 報關組	<input type="checkbox"/> 連附件
<input type="checkbox"/> 質檢部	<input type="checkbox"/> 連附件	<input type="checkbox"/> 會計部	<input type="checkbox"/> 連附件	<input type="checkbox"/> 機械設計部	<input type="checkbox"/> 連附件
<input type="checkbox"/> 香港辦	<input type="checkbox"/> 連附件	<input type="checkbox"/> 其他:			

香港

<input type="checkbox"/> 行政部	<input type="checkbox"/> 連附件	<input type="checkbox"/> 會計部	<input type="checkbox"/> 連附件	<input type="checkbox"/> 統籌部	<input type="checkbox"/> 連附件	<input type="checkbox"/> 工程部	<input type="checkbox"/> 連附件
<input type="checkbox"/> 採購部	<input type="checkbox"/> 連附件	<input type="checkbox"/> QS部	<input type="checkbox"/> 連附件	<input checked="" type="checkbox"/> 地盤管理	<input checked="" type="checkbox"/> 連附件	<input type="checkbox"/> 維修部	<input type="checkbox"/> 連附件

*發件人簽署:	h	*組別成員批核簽署:	
傳遞編號:	HK0304	項目經理簽署:	





**圖則登記表**  
**DRAWING REGISTER**

接收日期 Receiving Date (適用於客戶圖則)	
工程名稱 Project Title: <u>馬灣</u>	年
工程編號 Project No: <b>J-860</b>	月
分發予 Distributed To	日
	發出日期 Issued Date
	年 24
	月 2
	日 22
圖則編號 Drg. No.	修訂編號 Revision No.
X86385-P1	-
X86385-P2	-
X86385-P3	-
X86385-P4	-
X86385-P5	-
X86385-P6	-
X86385-P7	-
X86385-P8	-
X86385-P9	-
X86385-P10	-
X86385-P11	-
X86385-P12	-
X86385-P13	-
X86385-P14	-
X86385-P15	-
X86385-P16	-
X86207-P1	-
X86207-P2	-
X86207-P3	-
X86207-P4	-
X86204-P1	-
X86204-P2	-
X86204-P3	-
X86386-P1	-
X86386-P2	-
X86386-P3	-
X86386-P4	-



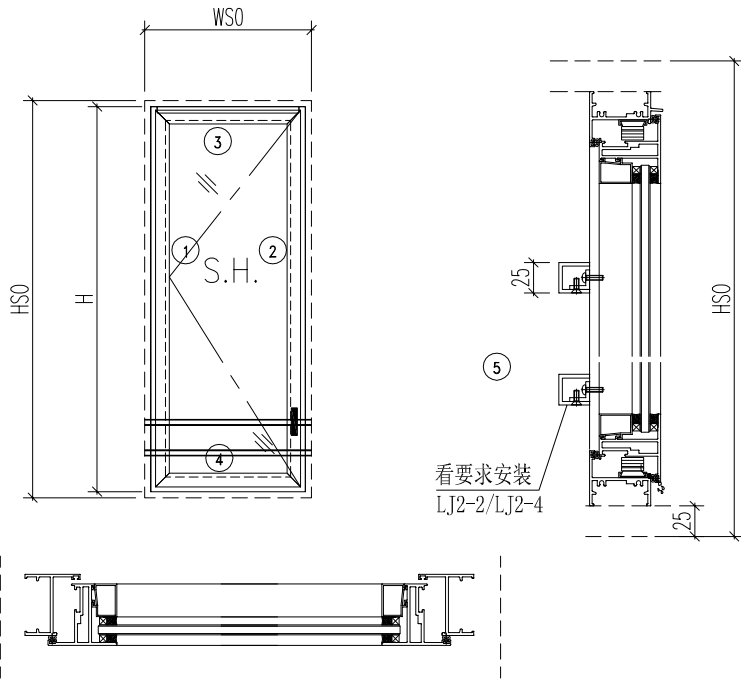






美特鋁質 有限公司  
MIDI Aluminium Fabricator Ltd.

類別		物料號		
制圖	LRA	2024. 2. 22	圖號	50-W01
修改	-	-	數量	
日期	-	-	位置	

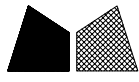


- 注意：
1. 玻璃線橫碰企
  2. 窗玉搭位7mm
  3. SH窗玉裝HHMS16-B扇撐
  4. 生窗底部需開去水孔
  5. 裝3組扣碼
  6. SH窗用立興配件, 鎖3點
  7. SH窗需裝窗拈框上裝1支
  8. 滴水線比窗玉每頭長1mm

工程號	J-860	地盤	馬灣
名稱	鋁窗組裝圖	探	用
材料	詳見加工圖	地盤	
顏色	--	工廠	

附件

数据表见: 50-W01-1~2

 美特鋁質 有限公司 MIDI Aluminium Fabricator Ltd.				類別		物料號	
				制圖	LRA	2024.2.22	圖號 50-W01-1
修改	-	-		復核	-	-	數量
日期	-	-		批准			位置
窗 如	窗號	W01-70	幅数	1	WSO	750	
					HSO	1000	
	W	700			位置	LOT 88EXT-GF	
	H	950					
序號	料號	名稱	出筍	長度	支/幅	加工說明	
1	X86385	50生邊企	直口	950	1	X86385-W01/70-1L	
2	X86385	50生邊企	直口	950	1	X86385-W01/70-1R	
3	X86386	50頂橫	避位	664	1	X86386-W01/70-1	
4	X86387	50生底橫	避位	654	1	X86387-W01/70-1	
5						无拦河	
窗玉用料							
1	X86199	50窗玉企	45°	912	1	X86199-W01/70-1	
2	X86199	50窗玉企	45°	912	1	X86199-W01/70-2	
3	X86199	50窗玉橫	45°	662	1	X86199-W01/70-3	
4	X86199	50窗玉橫	45°	662	1	X86199-W01/70-4	
5	X86202	50玻璃線-企	直口	836.2	1	X86202-W01/70-1	
6	X86202	50玻璃線-企	直口	836.2	1		
7	X86202	50玻璃線-橫	直口	550	2		
窗 如	窗號	W01-71	幅数	1	WSO	650	
					HSO	1260	
	W	600			位置	LOT 88EXT-GF	
	H	1210					
序號	料號	名稱	出筍	長度	支/幅	加工說明	
1	X86385	50生邊企	直口	1210	1	X86385-W01/71-1L	
2	X86385	50生邊企	直口	1210	1	X86385-W01/71-1R	
3	X86386	50頂橫	避位	564	1	X86386-W01/71-1	
4	X86387	50生底橫	避位	554	1	X86387-W01/71-1	
5						无拦河	
窗玉用料							
1	X86199	50窗玉企	45°	1172	1	X86199-W01/71-1	
2	X86199	50窗玉企	45°	1172	1	X86199-W01/71-2	
3	X86199	50窗玉橫	45°	562	1	X86199-W01/71-3	
4	X86199	50窗玉橫	45°	562	1	X86199-W01/71-4	
5	X86202	50玻璃線-企	直口	1096.2	1	X86202-W01/71-1	
6	X86202	50玻璃線-企	直口	1096.2	1		
7	X86202	50玻璃線-橫	直口	450	2		
工程號	J-860	地盤	馬灣		附 件	組裝圖見：50-W01	
名稱	鋁窗組裝圖		探用				
材料	詳見加工圖		地盤				
顏色	--		工廠				

 美特鋁質 有限公司 MIDI Aluminium Fabricator Ltd.				類別		物料號	
				制圖	LRA	2024.2.22	圖號 50-W01-2
修改	-	-		復核	-	-	數量
日期	-	-		批准			位置

--	--	--	--	--	--	--	--

窗中	窗號	W01-73	幅数	2	WSO	750
					HSO	1120
	W	700			位置	LOT 5-1F
	H	1070				

序號	料號	名稱	出筍	長度	支/幅	加工說明
1	X86385	50生邊企	直口	1070	1	X86385-W01/73-1L
2	X86385	50生邊企	直口	1070	1	X86385-W01/73-1R
3	X86386	50頂橫	避位	664	1	X86386-W01/73-1
4	X86387	50生底橫	避位	654	1	X86387-W01/73-1
5						无拦河

窗玉用料

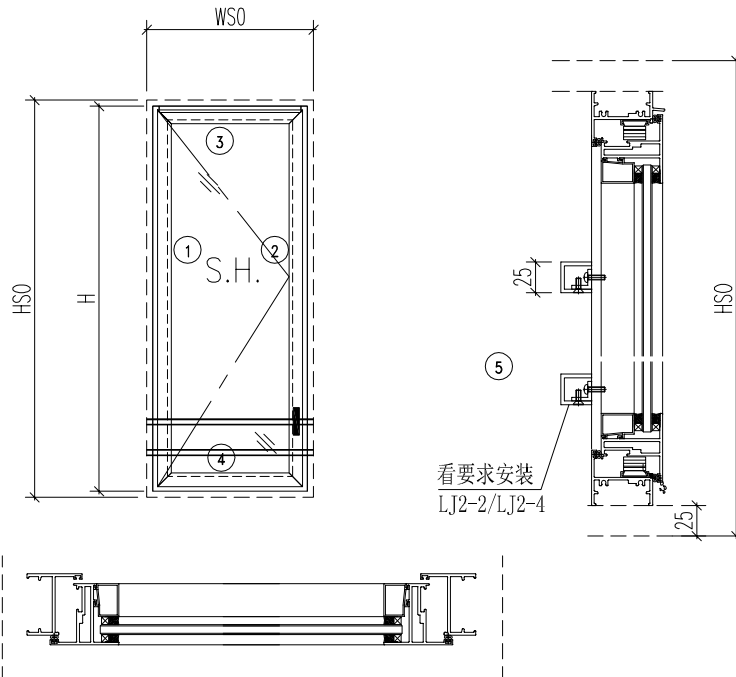
1	X86199	50窗玉企	45°	1032	1	X86199-W01/73-1
2	X86199	50窗玉企	45°	1032	1	X86199-W01/73-2
3	X86199	50窗玉橫	45°	662	1	X86199-W01/73-3
4	X86199	50窗玉橫	45°	662	1	X86199-W01/73-4
5	X86202	50玻璃線-企	直口	956.2	1	X86202-W01/73-1
6	X86202	50玻璃線-企	直口	956.2	1	
7	X86202	50玻璃線-橫	直口	550	2	

工程號	J-860	地盤	马湾	附件	组装图见：50-W01
名稱	鋁窗組裝圖		探用		
材料	详见加工图		地盤		
顏色	--		工廠		



美特鋁質 有限公司  
MIDI Aluminium Fabricator Ltd.

類別		物料號		
制圖	LRA	2024. 2. 22	圖號	50-W01a
修改	-	-	數量	
日期	-	-	位置	
復核	-	-		
批准				



- 注意：
1. 玻璃線橫碰企
  2. 窗玉搭位7mm
  3. SH窗玉裝HHMS16-B扇撐
  4. 生窗底部需開去水孔
  5. 裝3組扣碼
  6. SH窗用立興配件, 鎖3點
  7. SH窗需裝窗拈框上裝1支
  8. 滴水線比窗玉每頭長1mm

工程號	J-860	地盤	马湾	附 件
名稱	鋁窗組裝圖		探 用	
材 料	详见加工图		地盤	
顏 色	--		工廠	

数据表见：50-W01a-1~2

 美特鋁質 有限公司 MIDI Aluminium Fabricator Ltd.				類別		物料號		
				制圖	LRA	2024.2.22	圖號 50-W01a-1	
修改	-	-		復核	-	-	數量	
日期	-	-		批准			位置	
窗	窗號	W01a-66	幅数	2	WSO	750		
					HSO	1100		
	W	700			位置	LOT STT679TW-1F		
	H	1050						
序號	料號	名稱	出筍	長度	支/幅	加工說明		
1	X86385	50生邊企	直口	1050	1	X86385-W01a/66-1L		
2	X86385	50生邊企	直口	1050	1	X86385-W01a/66-1R		
3	X86386	50頂橫	避位	664	1	X86386-W01a/66-1		
4	X86387	50生底橫	避位	654	1	X86387-W01a/66-1		
5						无拦河		
窗玉用料								
1	X86199	50窗玉企	45°	1012	1	X86199-W01a/66-1		
2	X86199	50窗玉企	45°	1012	1	X86199-W01a/66-2		
3	X86199	50窗玉橫	45°	662	1	X86199-W01a/66-3		
4	X86199	50窗玉橫	45°	662	1	X86199-W01a/66-4		
5	X86202	50玻璃線-企	直口	936.2	1	X86202-W01a/66-1		
6	X86202	50玻璃線-企	直口	936.2	1			
7	X86202	50玻璃線-橫	直口	550	2			
窗	窗號	W01a-67	幅数	1	WSO	650		
					HSO	850		
	W	600			位置	LOT 88EXT-GF		
	H	800						
序號	料號	名稱	出筍	長度	支/幅	加工說明		
1	X86385	50生邊企	直口	800	1	X86385-W01a/67-1L		
2	X86385	50生邊企	直口	800	1	X86385-W01a/67-1R		
3	X86386	50頂橫	避位	564	1	X86386-W01a/67-1		
4	X86387	50生底橫	避位	554	1	X86387-W01a/67-1		
5						无拦河		
窗玉用料								
1	X86199	50窗玉企	45°	762	1	X86199-W01a/67-1		
2	X86199	50窗玉企	45°	762	1	X86199-W01a/67-2		
3	X86199	50窗玉橫	45°	562	1	X86199-W01a/67-3		
4	X86199	50窗玉橫	45°	562	1	X86199-W01a/67-4		
5	X86202	50玻璃線-企	直口	686.2	1	X86202-W01a/67-1		
6	X86202	50玻璃線-企	直口	686.2	1			
7	X86202	50玻璃線-橫	直口	450	2			
工程號	J-860	地盤	马湾					附件
名稱	鋁窗組裝圖			探	用	組裝圖見：50-W01a		
材料	详见加工圖			地盤				
顏色	--			工廠				

 美特鋁質 有限公司 MIDI Aluminium Fabricator Ltd.				類別		物料號	
				制圖	LRA	2024.2.22	圖號 50-W01a-2
修改	-	-		復核	-	-	數量
日期	-	-		批准			位置

--	--	--	--	--	--	--	--

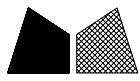
窗	窗號	W01a-68	幅数	1	WSO	960
					HSO	1190
	W	910			位置	LOT 88EXT-GF
	H	1140				

序號	料號	名稱	出筍	長度	支/幅	加工說明
1	X86385	50生邊企	直口	1140	1	X86385-W01a/68-1L
2	X86385	50生邊企	直口	1140	1	X86385-W01a/68-1R
3	X86386	50頂橫	避位	874	1	X86386-W01a/68-1
4	X86387	50生底橫	避位	864	1	X86387-W01a/68-1
5						无拦河

窗玉用料

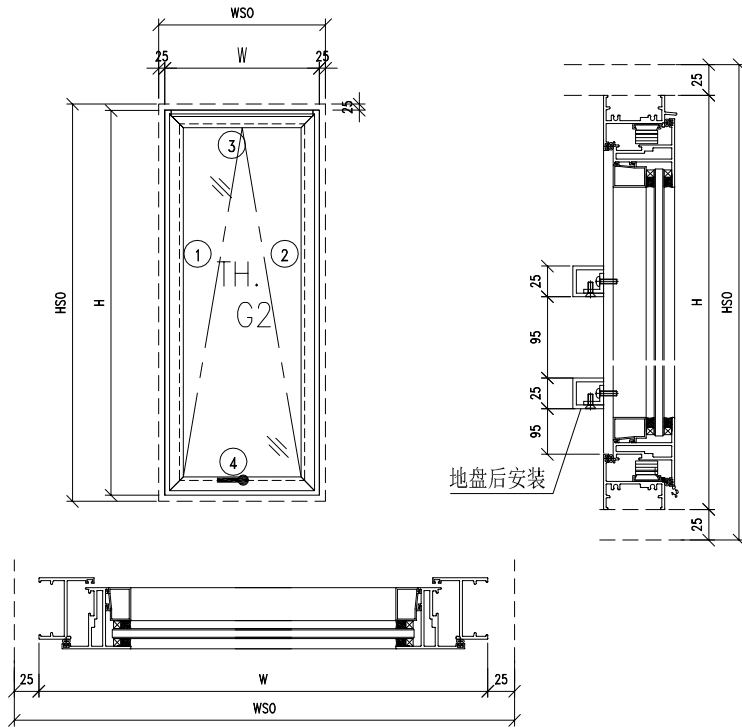
1	X86199	50窗玉企	45°	1102	1	X86199-W01a/68-1
2	X86199	50窗玉企	45°	1102	1	X86199-W01a/68-2
3	X86199	50窗玉橫	45°	872	1	X86199-W01a/68-3
4	X86199	50窗玉橫	45°	872	1	X86199-W01a/68-4
5	X86202	50玻璃線-企	直口	1026.2	1	X86202-W01a/68-1
6	X86202	50玻璃線-企	直口	1026.2	1	
7	X86202	50玻璃線-橫	直口	760	2	

工程號	J-860	地盤	马湾	附 件	組裝圖見：50-W01a
名稱	鋁窗組裝圖		探用		
材料	詳見加工圖		地盤		
顏色	--		工廠		



美特鋁質 有限公司  
MIDI Aluminium Fabricator Ltd.


類別		物料號		
制圖	LRA	2024. 2. 22	圖號	TH-W01
修改	-	-	數量	
日期	-	-	位置	
復核	-	-		
批准				



- 注意:
1. 玻璃線橫碰企
  2. 窗玉搭位7mm
  3. SH窗玉裝HHMS16-B扇撐
  4. 生窗底部需開去水孔
  5. 裝3組扣碼
  6. SH窗用立興配件, 鎖3點
  7. SH窗需裝窗拈框上裝1支
  8. 滴水線比窗玉每頭長1mm

工程號	J-860	地盤	马湾
名稱	鋁窗組裝圖	探	用
材料	详见加工图	地盤	
顏色	--	工廠	

附件	数据表见: TH-W01-1~2
----	------------------

 美特鋁質 有限公司 MIDI Aluminium Fabricator Ltd.				類別		物料號	
				制圖	LRA	2024.2.22	圖號 TH-W01-1
修改	-	-		復核	-	-	數量
日期	-	-		批准			位置
窗 加	窗號	W01-67	幅数	1	WSO	720	
					HSO	580	
	W	670			位置	LOT 5-GF	
	H	530					
序號	料號	名稱	出筍	長度	支/幅	加工說明	
1	X86385	50生邊企	直口	530	1	X86385-W01/67-1L	
2	X86385	50生邊企	直口	530	1	X86385-W01/67-1R	
3	X86386	50頂橫	避位	634	1	X86386-W01/67-1	
4	X86387	50生底橫	避位	624	1	X86387-W01/67-1	
5						无拦河	
窗玉用料							
1	X86199	50窗玉企	45°	492	1	X86199-W01/67-1	
2	X86199	50窗玉企	45°	492	1	X86199-W01/67-2	
3	X86199	50窗玉橫	45°	632	1	X86199-W01/67-3	
4	X86199	50窗玉橫	45°	632	1	X86199-W01/67-4	
5	X86202	50玻璃線-企	直口	416.2	2		
6	X86202	50玻璃線-橫	直口	520	1	X86202-W01/67-1	
7	X86202	50玻璃線-橫	直口	520	1		
窗 加	窗號	W01-68	幅数	1	WSO	730	
					HSO	500	
	W	680			位置	LOT 5-GF	
	H	450					
序號	料號	名稱	出筍	長度	支/幅	加工說明	
1	X86385	50生邊企	直口	450	1	X86385-W01/68-1L	
2	X86385	50生邊企	直口	450	1	X86385-W01/68-1R	
3	X86386	50頂橫	避位	644	1	X86386-W01/68-1	
4	X86387	50生底橫	避位	634	1	X86387-W01/68-1	
5						无拦河	
窗玉用料							
1	X86199	50窗玉企	45°	412	1	X86199-W01/68-1	
2	X86199	50窗玉企	45°	412	1	X86199-W01/68-2	
3	X86199	50窗玉橫	45°	642	1	X86199-W01/68-3	
4	X86199	50窗玉橫	45°	642	1	X86199-W01/68-4	
5	X86202	50玻璃線-企	直口	336.2	2		
6	X86202	50玻璃線-橫	直口	530	1	X86202-W01/68-1	
7	X86202	50玻璃線-橫	直口	530	1		
工程號	J-860	地盤	马湾		附 件	組裝圖見：TH-W01	
名稱	鋁窗組裝圖		探	用			
材料	詳見加工圖		地盤				
顏色	--		工廠				

 美特鋁質 有限公司 MIDI Aluminium Fabricator Ltd.				類別		物料號	
				制圖	LRA	2024.2.22	圖號 TH-W01-2
修改	-	-		復核	-	-	數量
日期	-	-		批准			位置


窗	窗號	W01-69	幅数	1	WSO	800
					HSO	980
	W	750			位置	LOT 5-GF
	H	930				
序號	料號	名稱	出筍	長度	支/幅	加工說明
1	X86385	50生邊企	直口	930	1	X86385-W01/69-1L
2	X86385	50生邊企	直口	930	1	X86385-W01/69-1R
3	X86386	50頂橫	避位	714	1	X86386-W01/69-1
4	X86387	50生底橫	避位	704	1	X86387-W01/69-1
5						无拦河
窗玉用料						
1	X86199	50窗玉企	45°	892	1	X86199-W01/69-1
2	X86199	50窗玉企	45°	892	1	X86199-W01/69-2
3	X86199	50窗玉橫	45°	712	1	X86199-W01/69-3
4	X86199	50窗玉橫	45°	712	1	X86199-W01/69-4
5	X86202	50玻璃線-企	直口	816.2	2	
6	X86202	50玻璃線-橫	直口	600	1	X86202-W01/69-1
7	X86202	50玻璃線-橫	直口	600	1	

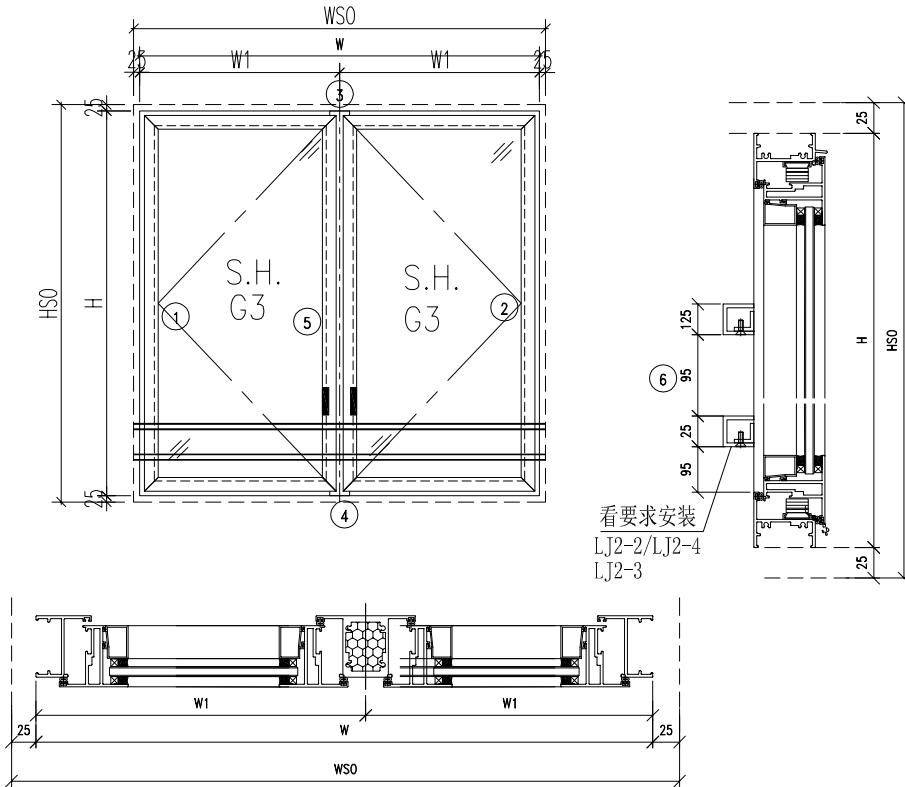
  

窗	窗號	W01-72	幅数	1	WSO	750
					HSO	1100
	W	700			位置	LOT 246-RF
	H	1050				
序號	料號	名稱	出筍	長度	支/幅	加工說明
1	X86385	50生邊企	直口	1050	1	X86385-W01/72-1L
2	X86385	50生邊企	直口	1050	1	X86385-W01/72-1R
3	X86386	50頂橫	避位	664	1	X86386-W01/72-1
4	X86387	50生底橫	避位	654	1	X86387-W01/72-1
5						无拦河
窗玉用料						
1	X86199	50窗玉企	45°	1012	1	X86199-W01/72-1
2	X86199	50窗玉企	45°	1012	1	X86199-W01/72-2
3	X86199	50窗玉橫	45°	662	1	X86199-W01/72-3
4	X86199	50窗玉橫	45°	662	1	X86199-W01/72-4
5	X86202	50玻璃線-企	直口	936.2	2	
6	X86202	50玻璃線-橫	直口	550	1	X86202-W01/72-1
7	X86202	50玻璃線-橫	直口	550	1	

工程號	J-860	地盤	馬灣	附件	組裝圖見：TH-W01
名稱	鋁窗組裝圖		探用		
材料	詳見加工圖		地盤		
顏色	--		工廠		


 美特鋁質 有限公司 MIDI Aluminium Fabricator Ltd.				類別		物料號	
修改	-	-		制圖	LRA	2024. 2. 22	圖號 50-W02
日期	-	-		復核	-	-	數量
				批准			位置




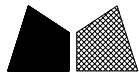
看要求安裝  
LJ2-2/LJ2-4  
LJ2-3

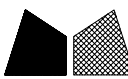
- 注意:
1. 玻璃線橫碰企
  2. 窗玉搭位7mm
  3. SH窗玉裝HHMS16-B扇撐
  4. 生窗底部需開去水孔
  5. 裝3組扣碼
  6. SH窗用立興配件, 鎖3點
  7. SH窗需裝窗拈框上裝1支
  8. 滴水線比窗玉每頭長1mm

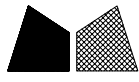
工程號	J-860	地盤	馬灣	附 件	數據表見: 50-W02-1~11
名稱	鋁窗組裝圖		探用		
材料	詳見加工圖		地盤		
顏色	--		工廠		


 <b>美特鋁質</b> 有限公司 MIDI Aluminium Fabricator Ltd.				類別		物料號	
				制圖	LRA	2024.2.22	圖號 50-W02-1
修改	-	-		復核	-	-	數量
日期	-	-		批准			位置
窗中	窗號	<b>W02-119</b>	幅数	1	WSO	940	
					HSO	800	
	W	890			位置	LOT 106-2F	
	H	750					
序號	料號	名稱	出筍	長度	支/幅	加工說明	
1	X86385	50生邊企	直口	750	1	X86385-W02/119-1L	
2	X86385	50生邊企	直口	750	1	X86385-W02/119-1R	
3	X86386	50頂橫	避位	854	1	X86386-W02/119-1	
4	X86387	50生底橫	避位	844	1	X86387-W02/119-1	
5	X86207	50左生右生	避位	704	1	X86207-W02/119-1	
6						无拦河	
窗玉用料							
1	X86199	50窗玉企	45°	712	1	X86199-W02/119-1	
2	X86199	50窗玉企	45°	712	1	X86199-W02/119-2	
3	X86199	50窗玉企	45°	712	1	X86199-W02/119-3	
4	X86199	50窗玉企	45°	712	1	X86199-W02/119-4	
5	X86199	50窗玉橫	45°	411.5	1	X86199-W02/119-5	
6	X86199	50窗玉橫	45°	411.5	1	X86199-W02/119-6	
7	X86199	50窗玉橫	45°	411.5	1	X86199-W02/119-7	
8	X86199	50窗玉橫	45°	411.5	1	X86199-W02/119-8	
9	X86202	50玻璃線-企	直口	636.2	1	X86202-W02/119-1	
10	X86202	50玻璃線-企	直口	636.2	1	X86202-W02/119-2	
11	X86202	50玻璃線-企	直口	636.2	2		
12	X86202	50玻璃線-橫	直口	299.5	4		
窗中	窗號	<b>W02-120</b>	幅数	1	WSO	950	
					HSO	870	
	W	900			位置	LOT 106-2F	
	H	820					
序號	料號	名稱	出筍	長度	支/幅	加工說明	
1	X86385	50生邊企	直口	820	1	X86385-W02/120-1L	
2	X86385	50生邊企	直口	820	1	X86385-W02/120-1R	
3	X86386	50頂橫	避位	864	1	X86386-W02/120-1	
4	X86387	50生底橫	避位	854	1	X86387-W02/120-1	
5	X86207	50左生右生	避位	774	1	X86207-W02/120-1	
6						无拦河	
窗玉用料							
1	X86199	50窗玉企	45°	782	1	X86199-W02/120-1	
2	X86199	50窗玉企	45°	782	1	X86199-W02/120-2	
3	X86199	50窗玉企	45°	782	1	X86199-W02/120-3	
4	X86199	50窗玉企	45°	782	1	X86199-W02/120-4	
5	X86199	50窗玉橫	45°	416.5	1	X86199-W02/120-5	
6	X86199	50窗玉橫	45°	416.5	1	X86199-W02/120-6	
7	X86199	50窗玉橫	45°	416.5	1	X86199-W02/120-7	
8	X86199	50窗玉橫	45°	416.5	1	X86199-W02/120-8	
9	X86202	50玻璃線-企	直口	706.2	1	X86202-W02/120-1	
10	X86202	50玻璃線-企	直口	706.2	1	X86202-W02/120-2	
11	X86202	50玻璃線-企	直口	706.2	2		
12	X86202	50玻璃線-橫	直口	304.5	4		
工程號	J-860	地盤	马湾			附件	组装图见：50-W02
名稱	鋁窗組裝圖			探	用		
材料	详见加工圖			地盤			
顏色	--			工廠			


 <b>美特鋁質</b> 有限公司 MIDI Aluminium Fabricator Ltd.				類別		物料號	
				制圖	LRA	2024.2.22	圖號 50-W02-2
修改	-	-		復核	-	-	數量
日期	-	-		批准			位置
窗	窗號	W02-122	幅数	1	WSO	940	
					HSO	1100	
	W	890			位置	LOT 106-2F	
	H	1050					
序號	料號	名稱	出筍	長度	支/幅	加工說明	
1	X86385	50生邊企	直口	1050	1	X86385-W02/122-1L	
2	X86385	50生邊企	直口	1050	1	X86385-W02/122-1R	
3	X86386	50頂橫	避位	854	1	X86386-W02/122-1	
4	X86387	50生底橫	避位	844	1	X86387-W02/122-1	
5	X86207	50左生右生	避位	1004	1	X86207-W02/122-1	
6	JM3034	25*25*3鋁通	避位	870	2	JM3034-W02/122-1	
窗玉用料							
1	X86199	50窗玉企	45°	1012	1	X86199-W02/122-1	
2	X86199	50窗玉企	45°	1012	1	X86199-W02/122-2	
3	X86199	50窗玉企	45°	1012	1	X86199-W02/122-3	
4	X86199	50窗玉企	45°	1012	1	X86199-W02/122-4	
5	X86199	50窗玉橫	45°	411.5	1	X86199-W02/122-5	
6	X86199	50窗玉橫	45°	411.5	1	X86199-W02/122-6	
7	X86199	50窗玉橫	45°	411.5	1	X86199-W02/122-7	
8	X86199	50窗玉橫	45°	411.5	1	X86199-W02/122-8	
9	X86202	50玻璃線-企	直口	936.2	1	X86202-W02/122-1	
10	X86202	50玻璃線-企	直口	936.2	1	X86202-W02/122-2	
11	X86202	50玻璃線-企	直口	936.2	2		
12	X86202	50玻璃線-橫	直口	299.5	4		
窗	窗號	W02-129	幅数	2	WSO	900	
					HSO	1250	
	W	850			位置	LOT 88EXT-1F	
	H	1200					
序號	料號	名稱	出筍	長度	支/幅	加工說明	
1	X86385	50生邊企	直口	1200	1	X86385-W02/129-1L	
2	X86385	50生邊企	直口	1200	1	X86385-W02/129-1R	
3	X86386	50頂橫	避位	814	1	X86386-W02/129-1	
4	X86387	50生底橫	避位	804	1	X86387-W02/129-1	
5	X86207	50左生右生	避位	1154	1	X86207-W02/129-1	
6						无拦河	
窗玉用料							
1	X86199	50窗玉企	45°	1162	1	X86199-W02/129-1	
2	X86199	50窗玉企	45°	1162	1	X86199-W02/129-2	
3	X86199	50窗玉企	45°	1162	1	X86199-W02/129-3	
4	X86199	50窗玉企	45°	1162	1	X86199-W02/129-4	
5	X86199	50窗玉橫	45°	391.5	1	X86199-W02/129-5	
6	X86199	50窗玉橫	45°	391.5	1	X86199-W02/129-6	
7	X86199	50窗玉橫	45°	391.5	1	X86199-W02/129-7	
8	X86199	50窗玉橫	45°	391.5	1	X86199-W02/129-8	
9	X86202	50玻璃線-企	直口	1086.2	1	X86202-W02/129-1	
10	X86202	50玻璃線-企	直口	1086.2	1	X86202-W02/129-2	
11	X86202	50玻璃線-企	直口	1086.2	2		
12	X86202	50玻璃線-橫	直口	279.5	4		
工程號	J-860	地盤	马湾		附 件	组装图见：50-W02	
名稱	鋁窗組裝圖			探			
材料	详见加工圖			地盤			
顏色	--			工廠			

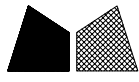
 <b>美特鋁質</b> 有限公司 MIDI Aluminium Fabricator Ltd.				類別		物料號		
				制圖	LRA	2024.2.22	圖號 50-W02-3	
修改	-	-		復核	-	-	數量	
日期	-	-		批准			位置	
窗 中	窗號	W02-130	幅数	2	WSO	980		
					HSO	1290		
	W	930			位置	LOT 88EXT-1F		
	H	1240						
序 號	料號	名稱	出筍	長度	支/幅	加工說明		
1	X86385	50生邊企	直口	1240	1	X86385-W02/130-1L		
2	X86385	50生邊企	直口	1240	1	X86385-W02/130-1R		
3	X86386	50頂橫	避位	894	1	X86386-W02/130-1		
4	X86387	50生底橫	避位	884	1	X86387-W02/130-1		
5	X86207	50左生右生	避位	1194	1	X86207-W02/130-1		
6						无拦河		
窗玉用料								
1	X86199	50窗玉企	45°	1202	1	X86199-W02/130-1		
2	X86199	50窗玉企	45°	1202	1	X86199-W02/130-2		
3	X86199	50窗玉企	45°	1202	1	X86199-W02/130-3		
4	X86199	50窗玉企	45°	1202	1	X86199-W02/130-4		
5	X86199	50窗玉橫	45°	431.5	1	X86199-W02/130-5		
6	X86199	50窗玉橫	45°	431.5	1	X86199-W02/130-6		
7	X86199	50窗玉橫	45°	431.5	1	X86199-W02/130-7		
8	X86199	50窗玉橫	45°	431.5	1	X86199-W02/130-8		
9	X86202	50玻璃線-企	直口	1126.2	1	X86202-W02/130-1		
10	X86202	50玻璃線-企	直口	1126.2	1	X86202-W02/130-2		
11	X86202	50玻璃線-企	直口	1126.2	2			
12	X86202	50玻璃線-橫	直口	319.5	4			
窗 中	窗號	W02-131	幅数	1	WSO	960		
					HSO	1300		
	W	910			位置	LOT 88EXT-1F		
	H	1250						
序 號	料號	名稱	出筍	長度	支/幅	加工說明		
1	X86385	50生邊企	直口	1250	1	X86385-W02/131-1L		
2	X86385	50生邊企	直口	1250	1	X86385-W02/131-1R		
3	X86386	50頂橫	避位	874	1	X86386-W02/131-1		
4	X86387	50生底橫	避位	864	1	X86387-W02/131-1		
5	X86207	50左生右生	避位	1204	1	X86207-W02/131-1		
6						无拦河		
窗玉用料								
1	X86199	50窗玉企	45°	1212	1	X86199-W02/131-1		
2	X86199	50窗玉企	45°	1212	1	X86199-W02/131-2		
3	X86199	50窗玉企	45°	1212	1	X86199-W02/131-3		
4	X86199	50窗玉企	45°	1212	1	X86199-W02/131-4		
5	X86199	50窗玉橫	45°	421.5	1	X86199-W02/131-5		
6	X86199	50窗玉橫	45°	421.5	1	X86199-W02/131-6		
7	X86199	50窗玉橫	45°	421.5	1	X86199-W02/131-7		
8	X86199	50窗玉橫	45°	421.5	1	X86199-W02/131-8		
9	X86202	50玻璃線-企	直口	1136.2	1	X86202-W02/131-1		
10	X86202	50玻璃線-企	直口	1136.2	1	X86202-W02/131-2		
11	X86202	50玻璃線-企	直口	1136.2	2			
12	X86202	50玻璃線-橫	直口	309.5	4			
工程號	J-860	地盤	马湾		附 件	组装图见：50-W02		
名稱	鋁窗組裝圖			探				用
材 料	详见加工圖			地盤				
顏 色	--			工廠				


 <b>美特鋁質</b> 有限公司 MIDI Aluminium Fabricator Ltd.				類別		物料號	
				制圖	LRA	2024.2.22	圖號 50-W02-4
修改	-	-		復核	-	-	數量
日期	-	-		批准			位置
窗中	窗號	W02-132	幅数	1	WSO	980	
					HSO	1230	
	W	930			位置	LOT 88EXT-1F	
	H	1180					
序號	料號	名稱	出筍	長度	支/幅	加工說明	
1	X86385	50生邊企	直口	1180	1	X86385-W02/132-1L	
2	X86385	50生邊企	直口	1180	1	X86385-W02/132-1R	
3	X86386	50頂橫	避位	894	1	X86386-W02/132-1	
4	X86387	50生底橫	避位	884	1	X86387-W02/132-1	
5	X86207	50左生右生	避位	1134	1	X86207-W02/132-1	
6						无拦河	
窗玉用料							
1	X86199	50窗玉企	45°	1142	1	X86199-W02/132-1	
2	X86199	50窗玉企	45°	1142	1	X86199-W02/132-2	
3	X86199	50窗玉企	45°	1142	1	X86199-W02/132-3	
4	X86199	50窗玉企	45°	1142	1	X86199-W02/132-4	
5	X86199	50窗玉橫	45°	431.5	1	X86199-W02/132-5	
6	X86199	50窗玉橫	45°	431.5	1	X86199-W02/132-6	
7	X86199	50窗玉橫	45°	431.5	1	X86199-W02/132-7	
8	X86199	50窗玉橫	45°	431.5	1	X86199-W02/132-8	
9	X86202	50玻璃線-企	直口	1066.2	1	X86202-W02/132-1	
10	X86202	50玻璃線-企	直口	1066.2	1	X86202-W02/132-2	
11	X86202	50玻璃線-企	直口	1066.2	2		
12	X86202	50玻璃線-橫	直口	319.5	4		
窗中	窗號	W02-133	幅数	1	WSO	1010	
					HSO	1270	
	W	960			位置	LOT 88EXT-GF	
	H	1220					
序號	料號	名稱	出筍	長度	支/幅	加工說明	
1	X86385	50生邊企	直口	1220	1	X86385-W02/133-1L	
2	X86385	50生邊企	直口	1220	1	X86385-W02/133-1R	
3	X86386	50頂橫	避位	924	1	X86386-W02/133-1	
4	X86387	50生底橫	避位	914	1	X86387-W02/133-1	
5	X86207	50左生右生	避位	1174	1	X86207-W02/133-1	
6						无拦河	
窗玉用料							
1	X86199	50窗玉企	45°	1182	1	X86199-W02/133-1	
2	X86199	50窗玉企	45°	1182	1	X86199-W02/133-2	
3	X86199	50窗玉企	45°	1182	1	X86199-W02/133-3	
4	X86199	50窗玉企	45°	1182	1	X86199-W02/133-4	
5	X86199	50窗玉橫	45°	446.5	1	X86199-W02/133-5	
6	X86199	50窗玉橫	45°	446.5	1	X86199-W02/133-6	
7	X86199	50窗玉橫	45°	446.5	1	X86199-W02/133-7	
8	X86199	50窗玉橫	45°	446.5	1	X86199-W02/133-8	
9	X86202	50玻璃線-企	直口	1106.2	1	X86202-W02/133-1	
10	X86202	50玻璃線-企	直口	1106.2	1	X86202-W02/133-2	
11	X86202	50玻璃線-企	直口	1106.2	2		
12	X86202	50玻璃線-橫	直口	334.5	4		
工程號	J-860	地盤	马湾			附 件	組裝圖見：50-W02
名稱	鋁窗組裝圖			探	用		
材料	詳見加工圖			地盤			
顏色	--			工廠			

 <b>美特鋁質</b> 有限公司 MIDI Aluminium Fabricator Ltd.				類別		物料號		
				制圖	LRA	2024.2.22	圖號	50-W02-5
修改	-	-		復核	-	-	數量	
日期	-	-		批准			位置	
窗	窗號	<b>W02-134</b>	幅数	1	WSO	1050		
					HSO	1130		
	W	1000			位置	LOT 88EXT-GF		
	H	1080						
序號	料號	名稱	出筍	長度	支/幅	加工說明		
1	X86385	50生邊企	直口	1080	1	X86385-W02/134-1L		
2	X86385	50生邊企	直口	1080	1	X86385-W02/134-1R		
3	X86386	50頂橫	避位	964	1	X86386-W02/134-1		
4	X86387	50生底橫	避位	954	1	X86387-W02/134-1		
5	X86207	50左生右生	避位	1034	1	X86207-W02/134-1		
6						无拦河		
窗玉用料								
1	X86199	50窗玉企	45°	1042	1	X86199-W02/134-1		
2	X86199	50窗玉企	45°	1042	1	X86199-W02/134-2		
3	X86199	50窗玉企	45°	1042	1	X86199-W02/134-3		
4	X86199	50窗玉企	45°	1042	1	X86199-W02/134-4		
5	X86199	50窗玉橫	45°	466.5	1	X86199-W02/134-5		
6	X86199	50窗玉橫	45°	466.5	1	X86199-W02/134-6		
7	X86199	50窗玉橫	45°	466.5	1	X86199-W02/134-7		
8	X86199	50窗玉橫	45°	466.5	1	X86199-W02/134-8		
9	X86202	50玻璃線-企	直口	966.2	1	X86202-W02/134-1		
10	X86202	50玻璃線-企	直口	966.2	1	X86202-W02/134-2		
11	X86202	50玻璃線-企	直口	966.2	2			
12	X86202	50玻璃線-橫	直口	354.5	4			
窗	窗號	<b>W02-135</b>	幅数	1	WSO	1010		
					HSO	1020		
	W	960			位置	LOT 88EXT-GF		
	H	970						
序號	料號	名稱	出筍	長度	支/幅	加工說明		
1	X86385	50生邊企	直口	970	1	X86385-W02/135-1L		
2	X86385	50生邊企	直口	970	1	X86385-W02/135-1R		
3	X86386	50頂橫	避位	924	1	X86386-W02/135-1		
4	X86387	50生底橫	避位	914	1	X86387-W02/135-1		
5	X86207	50左生右生	避位	924	1	X86207-W02/135-1		
6						无拦河		
窗玉用料								
1	X86199	50窗玉企	45°	932	1	X86199-W02/135-1		
2	X86199	50窗玉企	45°	932	1	X86199-W02/135-2		
3	X86199	50窗玉企	45°	932	1	X86199-W02/135-3		
4	X86199	50窗玉企	45°	932	1	X86199-W02/135-4		
5	X86199	50窗玉橫	45°	446.5	1	X86199-W02/135-5		
6	X86199	50窗玉橫	45°	446.5	1	X86199-W02/135-6		
7	X86199	50窗玉橫	45°	446.5	1	X86199-W02/135-7		
8	X86199	50窗玉橫	45°	446.5	1	X86199-W02/135-8		
9	X86202	50玻璃線-企	直口	856.2	1	X86202-W02/135-1		
10	X86202	50玻璃線-企	直口	856.2	1	X86202-W02/135-2		
11	X86202	50玻璃線-企	直口	856.2	2			
12	X86202	50玻璃線-橫	直口	334.5	4			
工程號	J-860	地盤	马湾			附 件	組裝圖見：50-W02	
名稱	鋁窗組裝圖			探	用			
材料	詳見加工圖			地盤				
顏色	--			工廠				

 <b>美特鋁質</b> 有限公司 MIDI Aluminium Fabricator Ltd.				類別		物料號	
				制圖	LRA	2024.2.22	圖號 50-W02-6
修改	-	-		復核	-	-	數量
日期	-	-		批准			位置
窗	窗號	W02-136	幅数	1	WSO	960	
					HSO	1190	
	W	910			位置	LOT 88EXT-GF	
	H	1140					
序號	料號	名稱	出筍	長度	支/幅	加工說明	
1	X86385	50生邊企	直口	1140	1	X86385-W02/136-1L	
2	X86385	50生邊企	直口	1140	1	X86385-W02/136-1R	
3	X86386	50頂橫	避位	874	1	X86386-W02/136-1	
4	X86387	50生底橫	避位	864	1	X86387-W02/136-1	
5	X86207	50左生右生	避位	1094	1	X86207-W02/136-1	
6						无拦河	
窗玉用料							
1	X86199	50窗玉企	45°	1102	1	X86199-W02/136-1	
2	X86199	50窗玉企	45°	1102	1	X86199-W02/136-2	
3	X86199	50窗玉企	45°	1102	1	X86199-W02/136-3	
4	X86199	50窗玉企	45°	1102	1	X86199-W02/136-4	
5	X86199	50窗玉橫	45°	421.5	1	X86199-W02/136-5	
6	X86199	50窗玉橫	45°	421.5	1	X86199-W02/136-6	
7	X86199	50窗玉橫	45°	421.5	1	X86199-W02/136-7	
8	X86199	50窗玉橫	45°	421.5	1	X86199-W02/136-8	
9	X86202	50玻璃線-企	直口	1026.2	1	X86202-W02/136-1	
10	X86202	50玻璃線-企	直口	1026.2	1	X86202-W02/136-2	
11	X86202	50玻璃線-企	直口	1026.2	2		
12	X86202	50玻璃線-橫	直口	309.5	4		
窗	窗號	W02-137	幅数	1	WSO	890	
					HSO	1400	
	W	840			位置	LOT 2-2F	
	H	1350					
序號	料號	名稱	出筍	長度	支/幅	加工說明	
1	X86385	50生邊企	直口	1350	1	X86385-W02/137-1L	
2	X86385	50生邊企	直口	1350	1	X86385-W02/137-1R	
3	X86386	50頂橫	避位	804	1	X86386-W02/137-1	
4	X86387	50生底橫	避位	794	1	X86387-W02/137-1	
5	X86207	50左生右生	避位	1304	1	X86207-W02/137-1	
6						无拦河	
窗玉用料							
1	X86199	50窗玉企	45°	1312	1	X86199-W02/137-1	
2	X86199	50窗玉企	45°	1312	1	X86199-W02/137-2	
3	X86199	50窗玉企	45°	1312	1	X86199-W02/137-3	
4	X86199	50窗玉企	45°	1312	1	X86199-W02/137-4	
5	X86199	50窗玉橫	45°	386.5	1	X86199-W02/137-5	
6	X86199	50窗玉橫	45°	386.5	1	X86199-W02/137-6	
7	X86199	50窗玉橫	45°	386.5	1	X86199-W02/137-7	
8	X86199	50窗玉橫	45°	386.5	1	X86199-W02/137-8	
9	X86202	50玻璃線-企	直口	1236.2	1	X86202-W02/137-1	
10	X86202	50玻璃線-企	直口	1236.2	1	X86202-W02/137-2	
11	X86202	50玻璃線-企	直口	1236.2	2		
12	X86202	50玻璃線-橫	直口	274.5	4		
工程號	J-860	地盤	马湾			附 件	組裝圖見：50-W02
名稱	鋁窗組裝圖			探	用		
材料	詳見加工圖			地盤			
顏色	--			工廠			

 美特鋁質 有限公司 MIDI Aluminium Fabricator Ltd.				類別		物料號	
				制圖	LRA	2024.2.22	圖號 50-W02-7
修改	-	-		復核	-	-	數量
日期	-	-		批准			位置
窗	窗號	W02-138	幅数	1	WSO	1280	
					HSO	1150	
	W	1230			位置	LOT 2-2F	
	H	1100					
序號	料號	名稱	出筍	長度	支/幅	加工說明	
1	X86385	50生邊企	直口	1100	1	X86385-W02/138-1L	
2	X86385	50生邊企	直口	1100	1	X86385-W02/138-1R	
3	X86386	50頂橫	避位	1194	1	X86386-W02/138-1	
4	X86387	50生底橫	避位	1184	1	X86387-W02/138-1	
5	X86207	50左生右生	避位	1054	1	X86207-W02/138-1	
6						无拦河	
窗玉用料							
1	X86199	50窗玉企	45°	1062	1	X86199-W02/138-1	
2	X86199	50窗玉企	45°	1062	1	X86199-W02/138-2	
3	X86199	50窗玉企	45°	1062	1	X86199-W02/138-3	
4	X86199	50窗玉企	45°	1062	1	X86199-W02/138-4	
5	X86199	50窗玉橫	45°	581.5	1	X86199-W02/138-5	
6	X86199	50窗玉橫	45°	581.5	1	X86199-W02/138-6	
7	X86199	50窗玉橫	45°	581.5	1	X86199-W02/138-7	
8	X86199	50窗玉橫	45°	581.5	1	X86199-W02/138-8	
9	X86202	50玻璃線-企	直口	986.2	1	X86202-W02/138-1	
10	X86202	50玻璃線-企	直口	986.2	1	X86202-W02/138-2	
11	X86202	50玻璃線-企	直口	986.2	2		
12	X86202	50玻璃線-橫	直口	469.5	4		
窗	窗號	W02-139	幅数	1	WSO	1400	
					HSO	1510	
	W	1350			位置	LOT 2-2F	
	H	1460					
序號	料號	名稱	出筍	長度	支/幅	加工說明	
1	X86385	50生邊企	直口	1460	1	X86385-W02/139-1L	
2	X86385	50生邊企	直口	1460	1	X86385-W02/139-1R	
3	X86386	50頂橫	避位	1314	1	X86386-W02/139-1	
4	X86387	50生底橫	避位	1304	1	X86387-W02/139-1	
5	X86207	50左生右生	避位	1414	1	X86207-W02/139-1	
6	JM3034	25*25*3鋁通	避位	1330	2	JM3034-W02/139-1	
窗玉用料							
1	X86199	50窗玉企	45°	1422	1	X86199-W02/139-1	
2	X86199	50窗玉企	45°	1422	1	X86199-W02/139-2	
3	X86199	50窗玉企	45°	1422	1	X86199-W02/139-3	
4	X86199	50窗玉企	45°	1422	1	X86199-W02/139-4	
5	X86199	50窗玉橫	45°	641.5	1	X86199-W02/139-5	
6	X86199	50窗玉橫	45°	641.5	1	X86199-W02/139-6	
7	X86199	50窗玉橫	45°	641.5	1	X86199-W02/139-7	
8	X86199	50窗玉橫	45°	641.5	1	X86199-W02/139-8	
9	X86202	50玻璃線-企	直口	1346.2	1	X86202-W02/139-1	
10	X86202	50玻璃線-企	直口	1346.2	1	X86202-W02/139-2	
11	X86202	50玻璃線-企	直口	1346.2	2		
12	X86202	50玻璃線-橫	直口	529.5	4		
工程號	J-860	地盤	馬灣			附 件	組裝圖見：50-W02
名稱	鋁窗組裝圖			探	用		
材料	詳見加工圖			地盤			
顏色	--			工廠			

 <b>美特鋁質</b> 有限公司 MIDI Aluminium Fabricator Ltd.				類別		物料號	
				制圖	LRA	2024.2.22	圖號 50-W02-8
修改	-	-		復核	-	-	數量
日期	-	-		批准			位置
窗中	窗號	<b>W02-140</b>	幅数	1	WSO	1190	
					HSO	1510	
	W	1140			位置	LOT 2-2F	
	H	1460					
序號	料號	名稱	出筍	長度	支/幅	加工說明	
1	X86385	50生邊企	直口	1460	1	X86385-W02/140-1L	
2	X86385	50生邊企	直口	1460	1	X86385-W02/140-1R	
3	X86386	50頂橫	避位	1104	1	X86386-W02/140-1	
4	X86387	50生底橫	避位	1094	1	X86387-W02/140-1	
5	X86207	50左生右生	避位	1414	1	X86207-W02/140-1	
6	JM3034	25*25*3鋁通	避位	1120	2	JM3034-W02/140-1	
窗玉用料							
1	X86199	50窗玉企	45°	1422	1	X86199-W02/140-1	
2	X86199	50窗玉企	45°	1422	1	X86199-W02/140-2	
3	X86199	50窗玉企	45°	1422	1	X86199-W02/140-3	
4	X86199	50窗玉企	45°	1422	1	X86199-W02/140-4	
5	X86199	50窗玉橫	45°	536.5	1	X86199-W02/140-5	
6	X86199	50窗玉橫	45°	536.5	1	X86199-W02/140-6	
7	X86199	50窗玉橫	45°	536.5	1	X86199-W02/140-7	
8	X86199	50窗玉橫	45°	536.5	1	X86199-W02/140-8	
9	X86202	50玻璃線-企	直口	1346.2	1	X86202-W02/140-1	
10	X86202	50玻璃線-企	直口	1346.2	1	X86202-W02/140-2	
11	X86202	50玻璃線-企	直口	1346.2	2		
12	X86202	50玻璃線-橫	直口	424.5	4		
窗中	窗號	<b>W02-142</b>	幅数	1	WSO	1500	
					HSO	1560	
	W	1450			位置	LOT 246-RF	
	H	1510					
序號	料號	名稱	出筍	長度	支/幅	加工說明	
1	X86385	50生邊企	直口	1510	1	X86385-W02/142-1L	
2	X86385	50生邊企	直口	1510	1	X86385-W02/142-1R	
3	X86386	50頂橫	避位	1414	1	X86386-W02/142-1	
4	X86387	50生底橫	避位	1404	1	X86387-W02/142-1	
5	X86207	50左生右生	避位	1464	1	X86207-W02/142-1	
6	JM3034	25*25*3鋁通	避位	1430	2	JM3034-W02/142-1	
窗玉用料							
1	X86199	50窗玉企	45°	1472	1	X86199-W02/142-1	
2	X86199	50窗玉企	45°	1472	1	X86199-W02/142-2	
3	X86199	50窗玉企	45°	1472	1	X86199-W02/142-3	
4	X86199	50窗玉企	45°	1472	1	X86199-W02/142-4	
5	X86199	50窗玉橫	45°	691.5	1	X86199-W02/142-5	
6	X86199	50窗玉橫	45°	691.5	1	X86199-W02/142-6	
7	X86199	50窗玉橫	45°	691.5	1	X86199-W02/142-7	
8	X86199	50窗玉橫	45°	691.5	1	X86199-W02/142-8	
9	X86202	50玻璃線-企	直口	1396.2	1	X86202-W02/142-1	
10	X86202	50玻璃線-企	直口	1396.2	1	X86202-W02/142-2	
11	X86202	50玻璃線-企	直口	1396.2	2		
12	X86202	50玻璃線-橫	直口	579.5	4		
工程號	J-860	地盤	马湾		附 件	组装图见：50-W02	
名稱	鋁窗組裝圖			探用			
材料	详见加工圖			地盤			
顏色	--			工廠			

 <b>美特鋁質</b> 有限公司 MIDI Aluminium Fabricator Ltd.				類別		物料號	
				制圖	LRA	2024.2.22	圖號 50-W02-9
修改	-	-		復核	-	-	數量
日期	-	-		批准			位置
窗中	窗號	W02-143	幅数	1	WSO	980	
					HSO	1190	
	W	930			位置	LOT 246-RF	
	H	1140					
序號	料號	名稱	出筍	長度	支/幅	加工說明	
1	X86385	50生邊企	直口	1140	1	X86385-W02/143-1L	
2	X86385	50生邊企	直口	1140	1	X86385-W02/143-1R	
3	X86386	50頂橫	避位	894	1	X86386-W02/143-1	
4	X86387	50生底橫	避位	884	1	X86387-W02/143-1	
5	X86207	50左生右生	避位	1094	1	X86207-W02/143-1	
6						无拦河	
窗玉用料							
1	X86199	50窗玉企	45°	1102	1	X86199-W02/143-1	
2	X86199	50窗玉企	45°	1102	1	X86199-W02/143-2	
3	X86199	50窗玉企	45°	1102	1	X86199-W02/143-3	
4	X86199	50窗玉企	45°	1102	1	X86199-W02/143-4	
5	X86199	50窗玉橫	45°	431.5	1	X86199-W02/143-5	
6	X86199	50窗玉橫	45°	431.5	1	X86199-W02/143-6	
7	X86199	50窗玉橫	45°	431.5	1	X86199-W02/143-7	
8	X86199	50窗玉橫	45°	431.5	1	X86199-W02/143-8	
9	X86202	50玻璃線-企	直口	1026.2	1	X86202-W02/143-1	
10	X86202	50玻璃線-企	直口	1026.2	1	X86202-W02/143-2	
11	X86202	50玻璃線-企	直口	1026.2	2		
12	X86202	50玻璃線-橫	直口	319.5	4		
窗中	窗號	W02-144	幅数	1	WSO	700	
					HSO	850	
	W	650			位置	LOT 246-1F	
	H	800					
序號	料號	名稱	出筍	長度	支/幅	加工說明	
1	X86385	50生邊企	直口	800	1	X86385-W02/144-1L	
2	X86385	50生邊企	直口	800	1	X86385-W02/144-1R	
3	X86386	50頂橫	避位	614	1	X86386-W02/144-1	
4	X86387	50生底橫	避位	604	1	X86387-W02/144-1	
5	X86207	50左生右生	避位	754	1	X86207-W02/144-1	
6						无拦河	
窗玉用料							
1	X86199	50窗玉企	45°	762	1	X86199-W02/144-1	
2	X86199	50窗玉企	45°	762	1	X86199-W02/144-2	
3	X86199	50窗玉企	45°	762	1	X86199-W02/144-3	
4	X86199	50窗玉企	45°	762	1	X86199-W02/144-4	
5	X86199	50窗玉橫	45°	291.5	1	X86199-W02/144-5	
6	X86199	50窗玉橫	45°	291.5	1	X86199-W02/144-6	
7	X86199	50窗玉橫	45°	291.5	1	X86199-W02/144-7	
8	X86199	50窗玉橫	45°	291.5	1	X86199-W02/144-8	
9	X86202	50玻璃線-企	直口	686.2	1	X86202-W02/144-1	
10	X86202	50玻璃線-企	直口	686.2	1	X86202-W02/144-2	
11	X86202	50玻璃線-企	直口	686.2	2		
12	X86202	50玻璃線-橫	直口	179.5	4		
工程號	J-860	地盤	马湾		附件	组装图见：50-W02	
名稱	鋁窗組裝圖			探用			
材料	详见加工圖			地盤			
顏色	--			工廠			

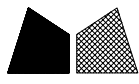
 美特鋁質有限公司 MIDI Aluminium Fabricator Ltd.				類別		物料號	
				制圖	LRA	2024.2.22	圖號 50-W02-10
修改	-	-		復核	-	-	數量
日期	-	-		批准			位置

窗	窗號	W03a-02	幅数	1	WSO	1190
					HSO	1510
	W	1140			位置	LOT 2-2F
	H	1460				
序號	料號	名稱	出筍	長度	支/幅	加工說明
1	X86385	50生邊企	直口	1460	1	X86385-W03a/2-1L
2	X86385	50生邊企	直口	1460	1	X86385-W03a/2-1R
3	X86386	50頂橫	避位	1104	1	X86386-W03a/2-1
4	X86387	50生底橫	避位	1094	1	X86387-W03a/2-1
5	X86207	50左生右生	避位	1414	1	X86207-W03a/2-1
6	JM3034	25*25*3鋁通	避位	1120	2	JM3034-W03a/2-1

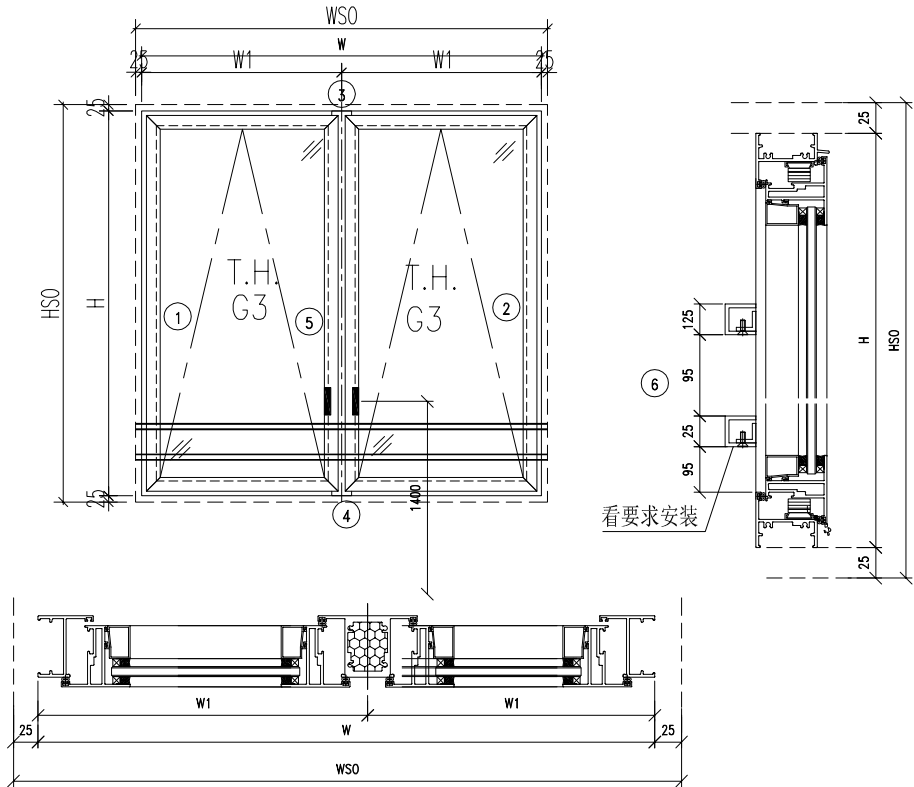
窗玉用料

1	X86199	50窗玉企	45°	1422	1	X86199-W03a/2-1
2	X86199	50窗玉企	45°	1422	1	X86199-W03a/2-2
3	X86199	50窗玉企	45°	1422	1	X86199-W03a/2-3
4	X86199	50窗玉企	45°	1422	1	X86199-W03a/2-4
5	X86199	50窗玉橫	45°	536.5	1	X86199-W03a/2-5
6	X86199	50窗玉橫	45°	536.5	1	X86199-W03a/2-6
7	X86199	50窗玉橫	45°	536.5	1	X86199-W03a/2-7
8	X86199	50窗玉橫	45°	536.5	1	X86199-W03a/2-8
9	X86202	50玻璃線-企	直口	1346.2	1	X86202-W03a/2-1
10	X86202	50玻璃線-企	直口	1346.2	1	X86202-W03a/2-2
11	X86202	50玻璃線-企	直口	1346.2	2	
12	X86202	50玻璃線-橫	直口	424.5	4	

工程號	J-860	地盤	馬灣	附 件	組裝圖見：50-W02
名稱	鋁窗組裝圖		探用		
材料	詳見加工圖		地盤		
顏色	--		工廠		


 <b>美特鋁質</b> 有限公司 MIDI Aluminium Fabricator Ltd.				類別		物料號		
				制圖	LRA	2024.2.22	圖號 50-W02-11	
修改	-	-		復核	-	-	數量	
日期	-	-		批准			位置	
窗中	窗號	W02-145	幅数	1	WSO	1700		
					HSO	1150		
	W	1650			位置	LOT 5-1F		
	H	1100						
序號	料號	名稱	出筭	長度	支/幅	加工說明		
1	X86385	50生邊企	直口	1100	1	X86385-W02/145-1L		
2	X86385	50生邊企	直口	1100	1	X86385-W02/145-1R		
3	X86386	50頂橫	避位	1614	1	X86386-W02/145-1		
4	X86387	50生底橫	避位	1604	1	X86387-W02/145-1		
5	X86207	50左生右生	避位	1054	1	X86207-W02/145-1		
6						无拦河		
窗玉用料								
1	X86199	50窗玉企	45°	1062	1	X86199-W02/145-1		
2	X86199	50窗玉企	45°	1062	1	X86199-W02/145-2		
3	X86199	50窗玉企	45°	1062	1	X86199-W02/145-3		
4	X86199	50窗玉企	45°	1062	1	X86199-W02/145-4		
5	X86199	50窗玉橫	45°	791.5	1	X86199-W02/145-5		
6	X86199	50窗玉橫	45°	791.5	1	X86199-W02/145-6		
7	X86199	50窗玉橫	45°	791.5	1	X86199-W02/145-7		
8	X86199	50窗玉橫	45°	791.5	1	X86199-W02/145-8		
9	X86202	50玻璃線-企	直口	986.2	1	X86202-W02/145-1		
10	X86202	50玻璃線-企	直口	986.2	1	X86202-W02/145-2		
11	X86202	50玻璃線-企	直口	986.2	2			
12	X86202	50玻璃線-橫	直口	679.5	4			
窗中	窗號	W03a-03	幅数	1	WSO	1690		
					HSO	1150		
	W	1640			位置	LOT 5-1F		
	H	1100						
序號	料號	名稱	出筭	長度	支/幅	加工說明		
1	X86385	50生邊企	直口	1100	1	X86385-W03a/3-1L		
2	X86385	50生邊企	直口	1100	1	X86385-W03a/3-1R		
3	X86386	50頂橫	避位	1604	1	X86386-W03a/3-1		
4	X86387	50生底橫	避位	1594	1	X86387-W03a/3-1		
5	X86207	50左生右生	避位	1054	1	X86207-W03a/3-1		
6						无拦河		
窗玉用料								
1	X86199	50窗玉企	45°	1062	1	X86199-W03a/3-1		
2	X86199	50窗玉企	45°	1062	1	X86199-W03a/3-2		
3	X86199	50窗玉企	45°	1062	1	X86199-W03a/3-3		
4	X86199	50窗玉企	45°	1062	1	X86199-W03a/3-4		
5	X86199	50窗玉橫	45°	786.5	1	X86199-W03a/3-5		
6	X86199	50窗玉橫	45°	786.5	1	X86199-W03a/3-6		
7	X86199	50窗玉橫	45°	786.5	1	X86199-W03a/3-7		
8	X86199	50窗玉橫	45°	786.5	1	X86199-W03a/3-8		
9	X86202	50玻璃線-企	直口	986.2	1	X86202-W03a/3-1		
10	X86202	50玻璃線-企	直口	986.2	1	X86202-W03a/3-2		
11	X86202	50玻璃線-企	直口	986.2	2			
12	X86202	50玻璃線-橫	直口	674.5	4			
工程號	J-860	地盤	马湾		附 件	組裝圖見：50-W02		
名稱	鋁窗組裝圖			探				用
材料	詳見加工圖			地盤				
顏色	--			工廠				

 美特鋁質 有限公司 MIDI Aluminium Fabricator Ltd.				類別		物料號	
修改	-	-		制圖	LRA	2024. 2. 22	圖號 TH-W02
日期	-	-		復核	-	-	數量
				批准			位置



- 注意:
1. 玻璃線橫碰企
  2. 窗玉搭位7mm
  3. SH窗玉裝HHMS16-B扇撐
  4. 生窗底部需開去水孔
  5. 裝3組扣碼
  6. SH窗用立興配件, 鎖3點
  7. SH窗需裝窗拈框上裝1支
  8. 滴水線比窗玉每頭長1mm

工程號	J-860	地盤	馬灣	附 件	數據表見: TH-W02-1~2
名稱	鋁窗組裝圖		探用		
材料	詳見加工圖		地盤		
顏色	--		工廠		

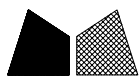
 美特鋁質 有限公司 MIDI Aluminium Fabricator Ltd.				類別		物料號	
				制圖	LRA	2024.2.22	圖號 TH-W02-1
修改	-	-		復核	-	-	數量
日期	-	-		批准			位置
窗中	窗號	W02-121	幅数	1	WSO	950	
					HSO	900	
	W	900			位置	LOT 106-2F	
	H	850					
序號	料號	名稱	出筍	長度	支/幅	加工說明	
1	X86385	50生邊企	直口	850	1	X86385-W02/121-1L	
2	X86385	50生邊企	直口	850	1	X86385-W02/121-1R	
3	X86386	50頂橫	避位	864	1	X86386-W02/121-1	
4	X86387	50生底橫	避位	854	1	X86387-W02/121-1	
5	X86207	50左生右生	避位	804	1	X86207-W02/121-1	
6						无拦河	
窗玉用料							
1	X86199	50窗玉企	45°	812	1	X86199-W02/121-1	
2	X86199	50窗玉企	45°	812	1	X86199-W02/121-2	
3	X86199	50窗玉企	45°	812	1	X86199-W02/121-3	
4	X86199	50窗玉企	45°	812	1	X86199-W02/121-4	
5	X86199	50窗玉橫	45°	416.5	1	X86199-W02/121-5	
6	X86199	50窗玉橫	45°	416.5	1	X86199-W02/121-6	
7	X86199	50窗玉橫	45°	416.5	1	X86199-W02/121-7	
8	X86199	50窗玉橫	45°	416.5	1	X86199-W02/121-8	
9	X86202	50玻璃線-企	直口	736.2	2		
10	X86202	50玻璃線-企	直口	736.2	2		
11	X86202	50玻璃線-橫	直口	304.5	2	X86202-W02/121-1	
12	X86202	50玻璃線-橫	直口	304.5	2		
窗中	窗號	W02-128	幅数	1	WSO	910	
					HSO	1040	
	W	860			位置	LOT 5-GF	
	H	990					
序號	料號	名稱	出筍	長度	支/幅	加工說明	
1	X86385	50生邊企	直口	990	1	X86385-W02/128-1L	
2	X86385	50生邊企	直口	990	1	X86385-W02/128-1R	
3	X86386	50頂橫	避位	824	1	X86386-W02/128-1	
4	X86387	50生底橫	避位	814	1	X86387-W02/128-1	
5	X86207	50左生右生	避位	944	1	X86207-W02/128-1	
6						无拦河	
窗玉用料							
1	X86199	50窗玉企	45°	952	1	X86199-W02/128-1	
2	X86199	50窗玉企	45°	952	1	X86199-W02/128-2	
3	X86199	50窗玉企	45°	952	1	X86199-W02/128-3	
4	X86199	50窗玉企	45°	952	1	X86199-W02/128-4	
5	X86199	50窗玉橫	45°	396.5	1	X86199-W02/128-5	
6	X86199	50窗玉橫	45°	396.5	1	X86199-W02/128-6	
7	X86199	50窗玉橫	45°	396.5	1	X86199-W02/128-7	
8	X86199	50窗玉橫	45°	396.5	1	X86199-W02/128-8	
9	X86202	50玻璃線-企	直口	876.2	2		
10	X86202	50玻璃線-企	直口	876.2	2		
11	X86202	50玻璃線-橫	直口	284.5	2	X86202-W02/128-1	
12	X86202	50玻璃線-橫	直口	284.5	2		
工程號	J-860	地盤	马湾		附件	组装图见: TH-W02	
名稱	鋁窗組裝圖			探用			
材料	详见加工圖			地盤			
顏色	--			工廠			

 美特鋁質 有限公司 MIDI Aluminium Fabricator Ltd.				類別		物料號	
				制圖	LRA	2024.2.22	圖號 TH-W02-2
修改	-	-		復核	-	-	數量
日期	-	-		批准			位置

窗	窗號	W02-141	幅数	1	WSO	900
					HSO	1100
	W	850			位置	LOT 246-RF
	H	1050				
序號	料號	名稱	出筍	長度	支/幅	加工說明
1	X86385	50生邊企	直口	1050	1	X86385-W02/141-1L
2	X86385	50生邊企	直口	1050	1	X86385-W02/141-1R
3	X86386	50頂橫	避位	814	1	X86386-W02/141-1
4	X86387	50生底橫	避位	804	1	X86387-W02/141-1
5	X86207	50左生右生	避位	1004	1	X86207-W02/141-1
6						无拦河

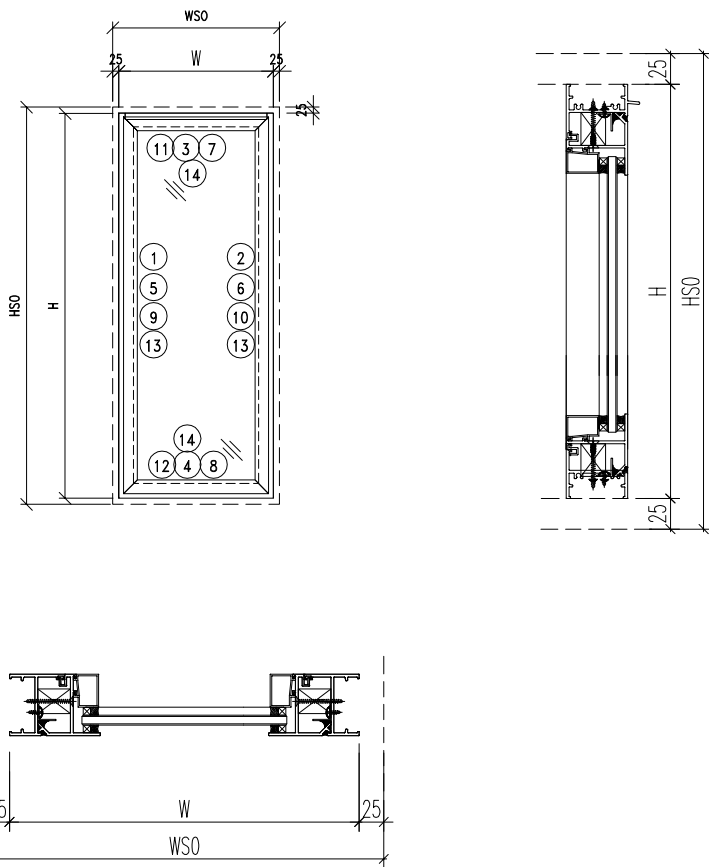
窗玉用料						
1	X86199	50窗玉企	45°	1012	1	X86199-W02/141-1
2	X86199	50窗玉企	45°	1012	1	X86199-W02/141-2
3	X86199	50窗玉企	45°	1012	1	X86199-W02/141-3
4	X86199	50窗玉企	45°	1012	1	X86199-W02/141-4
5	X86199	50窗玉橫	45°	391.5	1	X86199-W02/141-5
6	X86199	50窗玉橫	45°	391.5	1	X86199-W02/141-6
7	X86199	50窗玉橫	45°	391.5	1	X86199-W02/141-7
8	X86199	50窗玉橫	45°	391.5	1	X86199-W02/141-8
9	X86202	50玻璃線-企	直口	936.2	2	
10	X86202	50玻璃線-企	直口	936.2	2	
11	X86202	50玻璃線-橫	直口	279.5	2	X86202-W02/141-1
12	X86202	50玻璃線-橫	直口	279.5	2	

工程號	J-860	地盤	马湾	附 件	組裝圖見：TH-W02
名稱	鋁窗組裝圖		探用		
材料	詳見加工圖		地盤		
顏色	--		工廠		



美特鋁質 有限公司  
MIDI Aluminium Fabricator Ltd.


類別		物料號		
制圖	LRA	2024.2.22	圖號	50-W10
修改	-	-	數量	
日期	-	-	位置	
復核	-	-		
批准				




工程號	J-860	地盤	马湾
名稱	鋁窗組裝圖	探	用
材料	详见加工图	地盤	
顏色	--	工廠	

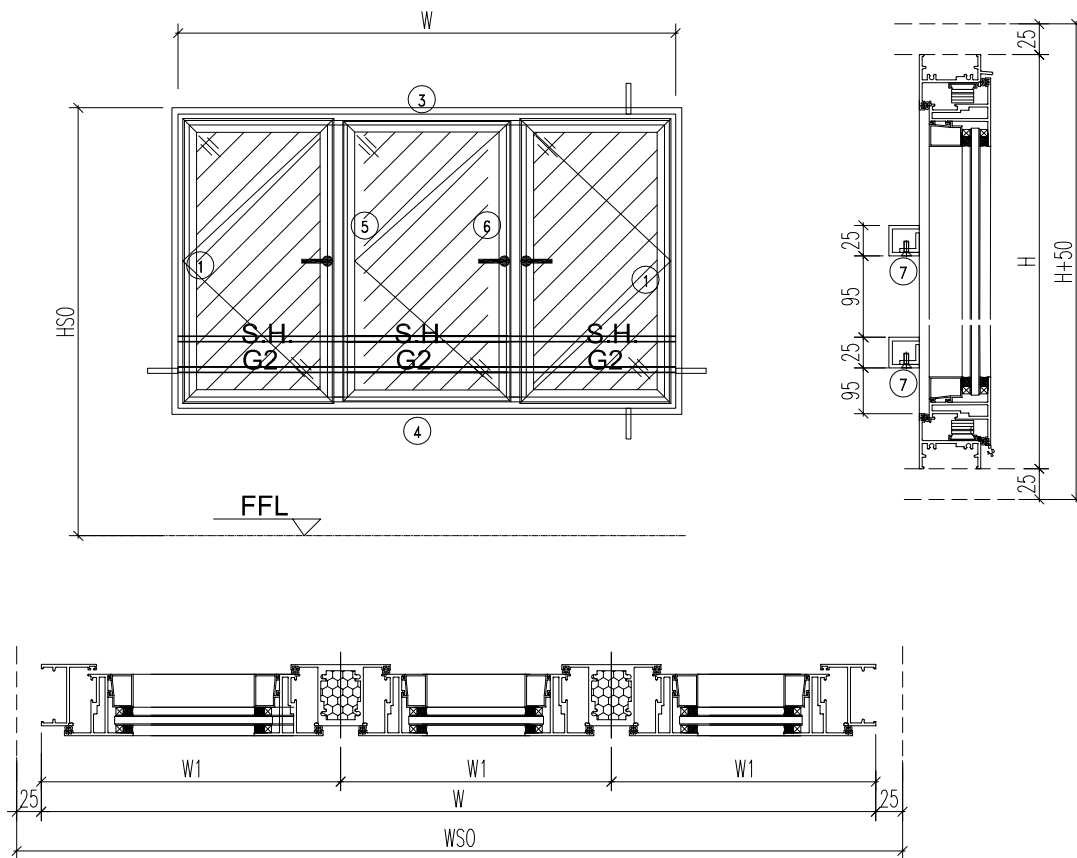
附件

数据表见: 50-W10-1~2

 美特鋁質 有限公司 MIDI Aluminium Fabricator Ltd.				類別		物料號	
				制圖	LRA	2024.2.22	圖號 50-W10-1
修改	-	-		復核	-	-	數量
日期	-	-		批准			位置
窗	窗號	W10-28	幅数	1	WSO	600	
					HSO	1350	
	W	550			位置	LOT 2-2F	
	H	1300					
序號	料號	名稱	出筍	長度	支/幅	加工說明	
1	X86385	50生邊企	直口	1300	1	X86385-W10/28-1L	
2	X86385	50生邊企	直口	1300	1	X86385-W10/28-1R	
3	X86386	50頂橫	避位	514	1	X86386-W10/28-1	
4	X86387	50生底橫	避位	504	1	X86387-W10/28-1	
5	X86209	企反拍線	避位	1248	1	X86209-W10/28-1L	
6	X86209	企反拍線	避位	1248	1	X86209-W10/28-1R	
7	X86209	橫反拍線	避位	441	1	X86209-W10/28-T1	
8	X86209	橫反拍線	避位	441	1	X86209-W10/28-D1	
9	JM1052	企檔膠鋁角		1234	1	JM1052-W10/28-1L	
10	JM1052	企檔膠鋁角		1234	1	JM1052-W10/28-1R	
11	JM1052	橫檔膠鋁角		427	1	JM1052-W10/28-T1	
12	JM1052	橫檔膠鋁角		427	1	JM1052-W10/28-D1	
13	X86202	企玻璃線		1191	2		
14	X86202	橫玻璃線		404.4	2		
窗	窗號	W10-29	幅数	1	WSO	700	
					HSO	800	
	W	650			位置	LOT 246-1F	
	H	750					
序號	料號	名稱	出筍	長度	支/幅	加工說明	
1	X86385	50生邊企	直口	750	1	X86385-W10/29-1L	
2	X86385	50生邊企	直口	750	1	X86385-W10/29-1R	
3	X86386	50頂橫	避位	614	1	X86386-W10/29-1	
4	X86387	50生底橫	避位	604	1	X86387-W10/29-1	
5	X86209	企反拍線	避位	698	1	X86209-W10/29-1L	
6	X86209	企反拍線	避位	698	1	X86209-W10/29-1R	
7	X86209	橫反拍線	避位	541	1	X86209-W10/29-T1	
8	X86209	橫反拍線	避位	541	1	X86209-W10/29-D1	
9	JM1052	企檔膠鋁角		684	1	JM1052-W10/29-1L	
10	JM1052	企檔膠鋁角		684	1	JM1052-W10/29-1R	
11	JM1052	橫檔膠鋁角		527	1	JM1052-W10/29-T1	
12	JM1052	橫檔膠鋁角		527	1	JM1052-W10/29-D1	
13	X86202	企玻璃線		641	2		
14	X86202	橫玻璃線		504.4	2		
工程號	J-860	地盤	馬灣		附 件	組裝圖見：50-W10	
名稱	鋁窗組裝圖		探	用			
材料	詳見加工圖		地盤				
顏色	--		工廠				

 美特鋁質 有限公司 MIDI Aluminium Fabricator Ltd.				類別		物料號	
				制圖	LRA	2024.2.22	圖號 50-W10-2
修改	-	-		復核	-	-	數量
日期	-	-		批准			位置
窗 中	窗號	W10-30	幅数	1	WSO	750	
					HSO	800	
	W	700			位置	LOT 246-1F	
	H	750					
序號	料號	名稱	出筍	長度	支/幅	加工說明	
1	X86385	50生邊企	直口	750	1	X86385-W10/30-1L	
2	X86385	50生邊企	直口	750	1	X86385-W10/30-1R	
3	X86386	50頂橫	避位	664	1	X86386-W10/30-1	
4	X86387	50生底橫	避位	654	1	X86387-W10/30-1	
5	X86209	企反拍線	避位	698	1	X86209-W10/30-1L	
6	X86209	企反拍線	避位	698	1	X86209-W10/30-1R	
7	X86209	橫反拍線	避位	591	1	X86209-W10/30-T1	
8	X86209	橫反拍線	避位	591	1	X86209-W10/30-D1	
9	JM1052	企檔膠鋁角		684	1	JM1052-W10/30-1L	
10	JM1052	企檔膠鋁角		684	1	JM1052-W10/30-1R	
11	JM1052	橫檔膠鋁角		577	1	JM1052-W10/30-T1	
12	JM1052	橫檔膠鋁角		577	1	JM1052-W10/30-D1	
13	X86202	企玻璃線		641	2		
14	X86202	橫玻璃線		554.4	2		
窗 中	窗號	W10-31	幅数	2	WSO	750	
					HSO	1150	
	W	700			位置	LOT 5-1F	
	H	1100					
序號	料號	名稱	出筍	長度	支/幅	加工說明	
1	X86385	50生邊企	直口	1100	1	X86385-W10/31-1L	
2	X86385	50生邊企	直口	1100	1	X86385-W10/31-1R	
3	X86386	50頂橫	避位	664	1	X86386-W10/31-1	
4	X86387	50生底橫	避位	654	1	X86387-W10/31-1	
5	X86209	企反拍線	避位	1048	1	X86209-W10/31-1L	
6	X86209	企反拍線	避位	1048	1	X86209-W10/31-1R	
7	X86209	橫反拍線	避位	591	1	X86209-W10/31-T1	
8	X86209	橫反拍線	避位	591	1	X86209-W10/31-D1	
9	JM1052	企檔膠鋁角		1034	1	JM1052-W10/31-1L	
10	JM1052	企檔膠鋁角		1034	1	JM1052-W10/31-1R	
11	JM1052	橫檔膠鋁角		577	1	JM1052-W10/31-T1	
12	JM1052	橫檔膠鋁角		577	1	JM1052-W10/31-D1	
13	X86202	企玻璃線		991	2		
14	X86202	橫玻璃線		554.4	2		
工程號	J-860	地盤	馬灣	附 件 組裝圖見：50-W10			
名稱	鋁窗組裝圖		探用				
材料	詳見加工圖		地盤				
顏色	--		工廠				

 美特鋁質 有限公司 MIDI Aluminium Fabricator Ltd.				類別		物料號	
修改	-	-		制圖	LRA	2024. 2. 22	圖號 860-W04a/5-Z1
日期	-	-		復核	-	-	數量
				批准			位置



- 注意:
1. 玻璃線橫碰企
  2. 窗玉搭位7mm
  3. SH窗玉裝HHMS16-B扇撐
  4. 生窗底部需開去水孔
  5. 裝2組扣碼
  6. SH窗用立興配件, 鎖3點
  7. SH窗需裝窗拈框上裝1支
  8. 滴水線比窗玉每頭長1mm

工程號	J-860	地盤	马湾	附 件	数据表见: 860-W04a/5-Z1a
名稱	鋁窗組裝圖		探 用		
材 料	详见加工图		地盤		
顏 色	--		工廠		


 美特鋁質有限公司 MIDI Aluminium Fabricator Ltd.				類別		物料號	
				制圖	LRA	2024.2.22	圖號 860-W04a/5-Z1a
修改	-	-		復核	-	-	數量
日期	-	-		批准			位置

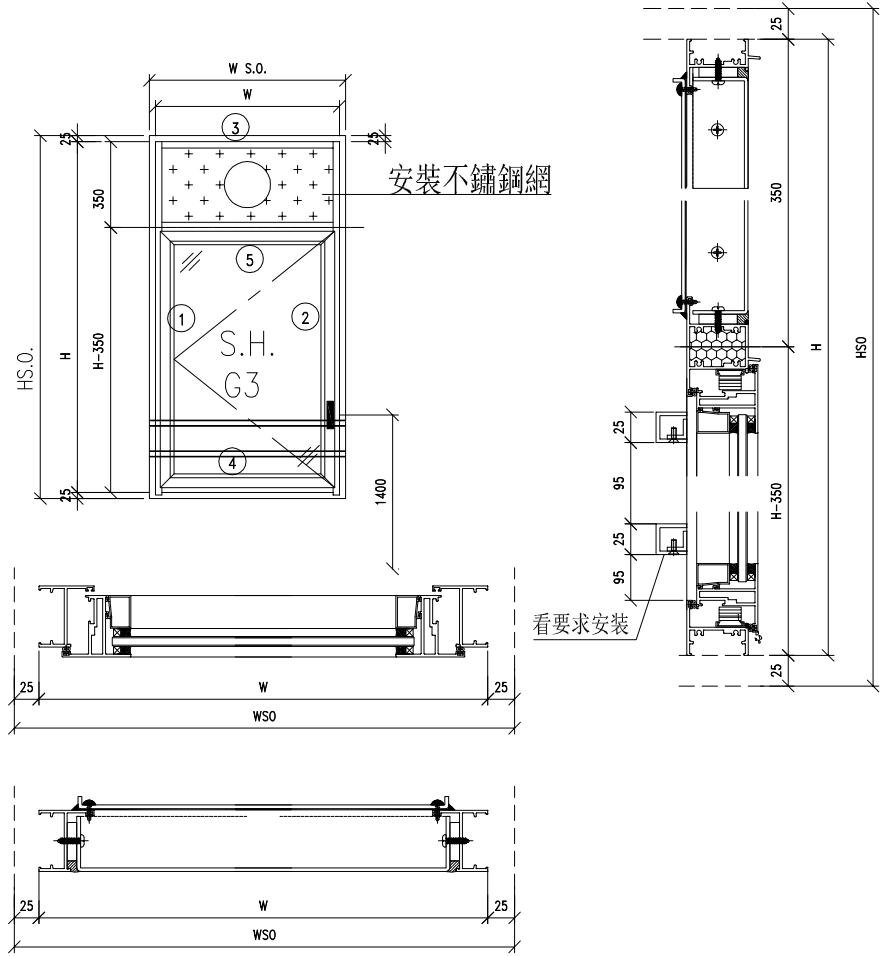
窗	窗號	W04a-05			WSO	1880
	幅數	1			HSO	2290
	W	1830			位置	LOT 88EXT-1F
	H	1190	H1	1050		

序號	料號	名稱	出筍	長度	支/幅	加工說明
1	X86385	50生邊企	直口	1190	1	X86385-W04a/5-1L
2	X86385	50生邊企	直口	1190	1	X86385-W04a/5-1R
3	X86386	50頂橫	避位	1794	1	X86386-W04a/5-1
4	X86387	50生底橫	避位	1784	1	X86387-W04a/5-1
5	X86207	中企	避位	1144	1	X86207-W04a/5-1
6	X86207	中企	避位	1144	1	X86207-W04a/5-2
7						无拦河

窗玉用料						
1	X86199	50窗玉企	45°	1152	2	X86199-W04a/5-1
2	X86199	50窗玉企	45°	1152	2	X86199-W04a/5-2
3	X86199	50窗玉企	45°	1152	1	X86199-W04a/5-3
4	X86199	50窗玉企	45°	1152	1	X86199-W04a/5-4
5	X86199	50窗玉頂橫	45°	576.5	1	X86199-W04a/5-5
6	X86199	50窗玉頂橫	45°	581.0	1	X86199-W04a/5-6
7	X86199	50窗玉頂橫	45°	576.5	1	X86199-W04a/5-7
8	X86199	50窗玉底橫	45°	576.5	1	X86199-W04a/5-8
9	X86199	50窗玉底橫	45°	581.0	1	X86199-W04a/5-9
10	X86199	50窗玉底橫	45°	576.5	1	X86199-W04a/5-10
11	X86202	50玻璃線-企	直口	1076.2	2	X86202-W04a/5-1
12	X86202	50玻璃線-企	直口	1076.2	1	X86202-W04a/5-2
13	X86202	50玻璃線-企	直口	1076.2	3	
14	X86202	50玻璃線-橫	直口	464.5	2	
15	X86202	50玻璃線-橫	直口	469	2	
16	X86202	50玻璃線-橫	直口	464.5	2	

工程號	J-860	地盤	马湾	附 件	組裝圖見：860-W04a/5-Z1
名稱	鋁窗組裝圖		探用		
材料	詳見加工圖		地盤		
顏色	--		工廠		

 美特鋁質 有限公司 MIDI Aluminium Fabricator Ltd.				類別		物料號	
修改	-	-		制圖	LRA	2024. 2. 22	圖號 50-W05
日期	-	-		復核	-	-	數量
				批准			位置



- 注意:
1. 玻璃線橫碰企
  2. 窗玉搭位7mm
  3. SH窗玉裝HHMS16-B扇撐
  4. 生窗底部需開去水孔
  5. 裝2/3組扣碼
  6. SH窗用立興配件, 鎖3點
  7. SH窗需裝窗拈框上裝1支
  8. 滴水線比窗玉每頭長1mm


工程號	J-860	地盤	馬灣	附 件	数据表见: 50-W05-1~2
名稱	鋁窗組裝圖		探用		
材料	详见加工圖		地盤		
顏色	--		工廠		

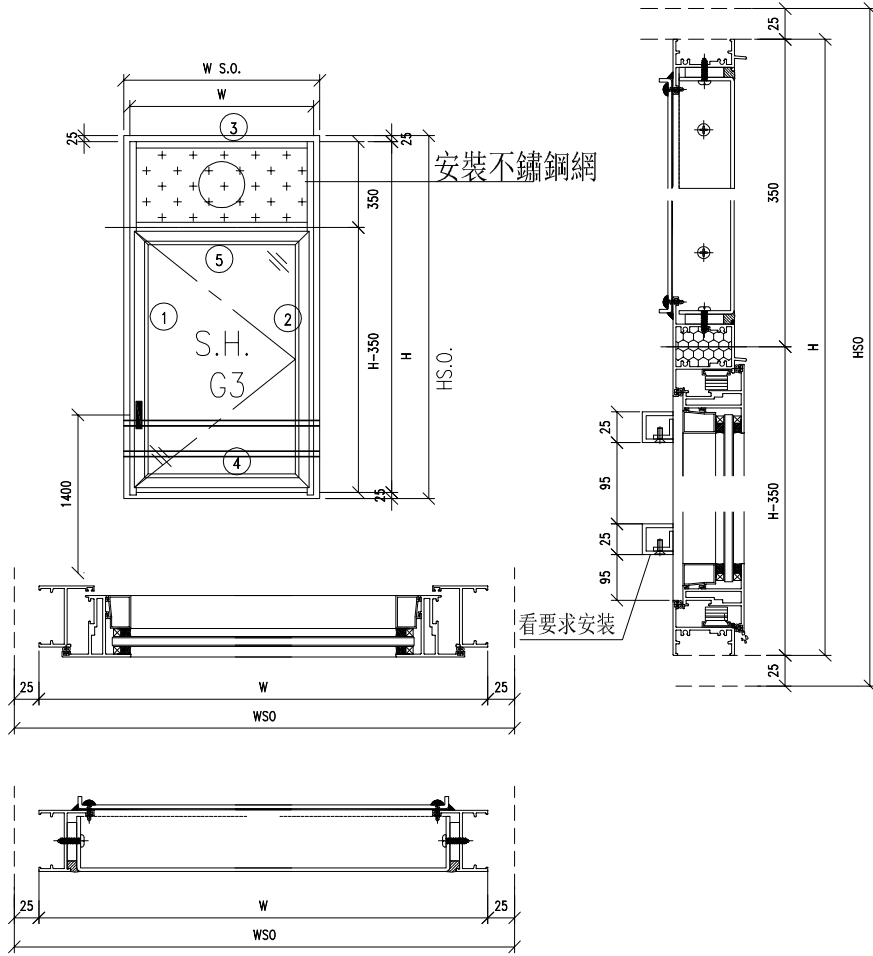
 美特鋁質 有限公司 MIDI Aluminium Fabricator Ltd.				類別		物料號	
				制圖	LRA	2024.2.22	圖號 50-W05-1
修改	-	-		復核	-	-	數量
日期	-	-		批准			位置
窗	窗號	W05-54	幅数	1	WSO	750	位置
					HSO	1190	
	W	700			位置	LOT 88EXT-GF	
	H	1140	面板	4MP1-2			
			背板	4BP1-2			
序號	料號	名稱	出筍	長度	支/幅	加工說明	
1	X86385	50生邊企	直口	1140	1	X86385-W05/54-1L	
2	X86385	50生邊企	直口	1140	1	X86385-W05/54-1R	
3	X86386	50頂橫	避位	664	1	X86386-W05/54-1	
4	X86387	50生底橫	避位	654	1	X86387-W05/54-1	
5	X86204	滴水上生下生中橫	避位	664	1	X86204-W05/54-1	
窗玉用料							
1	X86199	50窗玉企	45°	756.5	1	X86199-W05/54-1	
2	X86199	50窗玉企	45°	756.5	1	X86199-W05/54-2	
3	X86199	50窗玉橫	45°	662	1	X86199-W05/54-3	
4	X86199	50窗玉橫	45°	662	1	X86199-W05/54-4	
5	X86202	50玻璃線-企	直口	680.7	1	X86202-W05/54-1	
6	X86202	50玻璃線-企	直口	680.7	1		
7	X86202	50玻璃線-橫	直口	550	2		
窗	窗號	W05-55	幅数	1	WSO	630	位置
					HSO	1190	
	W	580			位置	LOT 88EXT-GF	
	H	1140	面板	4MP1-3			
			背板	4BP1-3			
序號	料號	名稱	出筍	長度	支/幅	加工說明	
1	X86385	50生邊企	直口	1140	1	X86385-W05/55-1L	
2	X86385	50生邊企	直口	1140	1	X86385-W05/55-1R	
3	X86386	50頂橫	避位	544	1	X86386-W05/55-1	
4	X86387	50生底橫	避位	534	1	X86387-W05/55-1	
5	X86204	滴水上生下生中橫	避位	544	1	X86204-W05/55-1	
窗玉用料							
1	X86199	50窗玉企	45°	756.5	1	X86199-W05/55-1	
2	X86199	50窗玉企	45°	756.5	1	X86199-W05/55-2	
3	X86199	50窗玉橫	45°	542	1	X86199-W05/55-3	
4	X86199	50窗玉橫	45°	542	1	X86199-W05/55-4	
5	X86202	50玻璃線-企	直口	680.7	1	X86202-W05/55-1	
6	X86202	50玻璃線-企	直口	680.7	1		
7	X86202	50玻璃線-橫	直口	430	2		
工程號	J-860	地盤	馬灣	附件			
名稱	鋁窗組裝圖		探用				
材料	詳見加工圖		地盤				
顏色	--		工廠				
							組裝圖見：50-W05

 美特鋁質 有限公司 MIDI Aluminium Fabricator Ltd.				類別		物料號		
				制圖	LRA	2024.2.22	圖號	50-W05-2
修改	-	-		復核	-	-	數量	
日期	-	-		批准			位置	

窗	窗號	W05-56	幅数	1	WSO	687
					HSO	1160
	W	637			位置	LOT 2-2F
	H	1110	面板	4MP1-6		
			背板	4BP1-6		
序號	料號	名稱	出筍	長度	支/幅	加工說明
1	X86385	50生邊企	直口	1110	1	X86385-W05/56-1L
2	X86385	50生邊企	直口	1110	1	X86385-W05/56-1R
3	X86386	50頂橫	避位	601	1	X86386-W05/56-1
4	X86387	50生底橫	避位	591	1	X86387-W05/56-1
5	X86204	滴水上生下生中橫	避位	601	1	X86204-W05/56-1
窗玉用料						
1	X86199	50窗玉企	45°	726.5	1	X86199-W05/56-1
2	X86199	50窗玉企	45°	726.5	1	X86199-W05/56-2
3	X86199	50窗玉橫	45°	599	1	X86199-W05/56-3
4	X86199	50窗玉橫	45°	599	1	X86199-W05/56-4
5	X86202	50玻璃線-企	直口	650.7	1	X86202-W05/56-1
6	X86202	50玻璃線-企	直口	650.7	1	
7	X86202	50玻璃線-橫	直口	487	2	


工程號	J-860	地盤	馬灣	附 件	組裝圖見：50-W05
名稱	鋁窗組裝圖		探用		
材料	詳見加工圖		地盤		
顏色	--		工廠		

 美特鋁質 有限公司 MIDI Aluminium Fabricator Ltd.				類別		物料號	
修改	-	-		制圖	LRA	2024. 2. 22	圖號 50-W05a
日期	-	-		復核	-	-	數量
				批准			位置



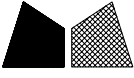
- 注意:
1. 玻璃線橫碰企
  2. 窗玉搭位7mm
  3. SH窗玉裝HHMS16-B扇撐
  4. 生窗底部需開去水孔
  5. 裝2/3組扣碼
  6. SH窗用立興配件, 鎖3點
  7. SH窗需裝窗拈框上裝1支
  8. 滴水線比窗玉每頭長1mm

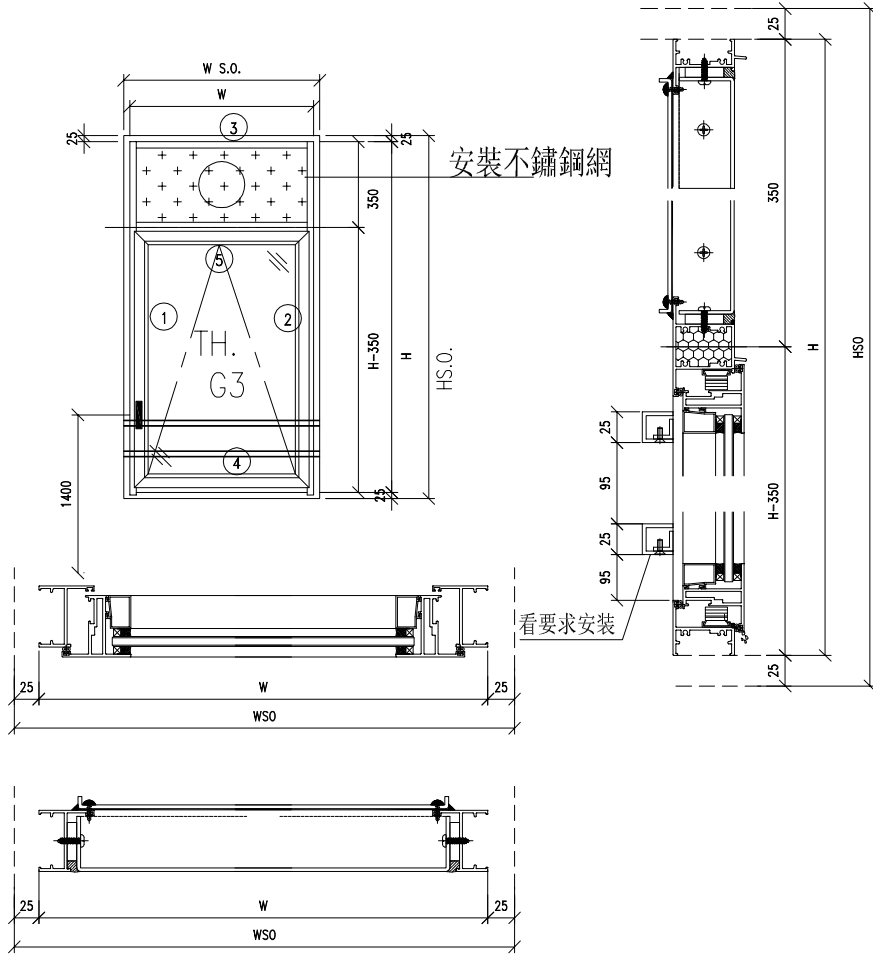
工程號	J-860	地盤	馬灣	附 件	數據表見: 50-W05a-1~3
名稱	鋁窗組裝圖		探用		
材料	詳見加工圖		地盤		
顏色	--		工廠		

 美特鋁質 有限公司 MIDI Aluminium Fabricator Ltd.				類別		物料號	
				制圖	LRA	2024.2.22	圖號 50-W05a-1
修改	-	-		復核	-	-	數量
日期	-	-		批准			位置
窗	窗號	W05a-43	幅数	1	WSO	750	位置
					HSO	1000	
	W	700				LOT 16RP-2F	
	H	950	面板	3MP1-1			
			背板	3BP1-1			
序號	料號	名稱	出筍	長度	支/幅	加工說明	
1	X86385	50生邊企	直口	950	1	X86385-W05a/43-1L	
2	X86385	50生邊企	直口	950	1	X86385-W05a/43-1R	
3	X86386	50頂橫	避位	664	1	X86386-W05a/43-1	
4	X86387	50生底橫	避位	654	1	X86387-W05a/43-1	
5	X86204	滴水上生下生中橫	避位	664	1	X86204-W05a/43-1	
窗玉用料							
1	X86199	50窗玉企	45°	566.5	1	X86199-W05a/43-1	
2	X86199	50窗玉企	45°	566.5	1	X86199-W05a/43-2	
3	X86199	50窗玉橫	45°	662	1	X86199-W05a/43-3	
4	X86199	50窗玉橫	45°	662	1	X86199-W05a/43-4	
5	X86202	50玻璃線-企	直口	490.7	1	X86202-W05a/43-1	
6	X86202	50玻璃線-企	直口	490.7	1		
7	X86202	50玻璃線-橫	直口	550	2		
窗	窗號	W05a-44	幅数	1	WSO	700	位置
					HSO	1000	
	W	650				LOT 16RP-2F	
	H	950	面板	3MP1-1			
			背板	3BP1-1			
序號	料號	名稱	出筍	長度	支/幅	加工說明	
1	X86385	50生邊企	直口	950	1	X86385-W05a/44-1L	
2	X86385	50生邊企	直口	950	1	X86385-W05a/44-1R	
3	X86386	50頂橫	避位	614	1	X86386-W05a/44-1	
4	X86387	50生底橫	避位	604	1	X86387-W05a/44-1	
5	X86204	滴水上生下生中橫	避位	614	1	X86204-W05a/44-1	
窗玉用料							
1	X86199	50窗玉企	45°	566.5	1	X86199-W05a/44-1	
2	X86199	50窗玉企	45°	566.5	1	X86199-W05a/44-2	
3	X86199	50窗玉橫	45°	612	1	X86199-W05a/44-3	
4	X86199	50窗玉橫	45°	612	1	X86199-W05a/44-4	
5	X86202	50玻璃線-企	直口	490.7	1	X86202-W05a/44-1	
6	X86202	50玻璃線-企	直口	490.7	1		
7	X86202	50玻璃線-橫	直口	500	2		
工程號	J-860	地盤	馬灣	附 件 組裝圖見：50-W05			
名稱	鋁窗組裝圖		探 用				
材 料	詳見加工圖		地盤				
顏 色	--		工廠				

 美特鋁質 有限公司 MIDI Aluminium Fabricator Ltd.				類別		物料號	
				制圖	LRA	2024.2.22	圖號 50-W05a-2
修改	-	-		復核	-	-	數量
日期	-	-		批准			位置
窗	窗號	W05a-47	幅数	1	WSO	660	
					HSO	1100	
	W	610			空	LOT 88EXT-1F	
	H	1050	面板	3MP1-1			
			背板	3BP1-1			
序號	料號	名稱	出筍	長度	支/幅	加工說明	
1	X86385	50生邊企	直口	1050	1	X86385-W05a/47-1L	
2	X86385	50生邊企	直口	1050	1	X86385-W05a/47-1R	
3	X86386	50頂橫	避位	574	1	X86386-W05a/47-1	
4	X86387	50生底橫	避位	564	1	X86387-W05a/47-1	
5	X86204	滴水上生下生中橫	避位	574	1	X86204-W05a/47-1	
窗玉用料							
1	X86199	50窗玉企	45°	666.5	1	X86199-W05a/47-1	
2	X86199	50窗玉企	45°	666.5	1	X86199-W05a/47-2	
3	X86199	50窗玉橫	45°	572	1	X86199-W05a/47-3	
4	X86199	50窗玉橫	45°	572	1	X86199-W05a/47-4	
5	X86202	50玻璃線-企	直口	590.7	1	X86202-W05a/47-1	
6	X86202	50玻璃線-企	直口	590.7	1		
7	X86202	50玻璃線-橫	直口	460	2		
窗	窗號	W05a-48	幅数	1	WSO	750	
					HSO	1000	
	W	700			空	LOT 88EXT-GF	
	H	950	面板	3MP1-1			
			背板	3BP1-1			
序號	料號	名稱	出筍	長度	支/幅	加工說明	
1	X86385	50生邊企	直口	950	1	X86385-W05a/48-1L	
2	X86385	50生邊企	直口	950	1	X86385-W05a/48-1R	
3	X86386	50頂橫	避位	664	1	X86386-W05a/48-1	
4	X86387	50生底橫	避位	654	1	X86387-W05a/48-1	
5	X86204	滴水上生下生中橫	避位	664	1	X86204-W05a/48-1	
窗玉用料							
1	X86199	50窗玉企	45°	566.5	1	X86199-W05a/48-1	
2	X86199	50窗玉企	45°	566.5	1	X86199-W05a/48-2	
3	X86199	50窗玉橫	45°	662	1	X86199-W05a/48-3	
4	X86199	50窗玉橫	45°	662	1	X86199-W05a/48-4	
5	X86202	50玻璃線-企	直口	490.7	1	X86202-W05a/48-1	
6	X86202	50玻璃線-企	直口	490.7	1		
7	X86202	50玻璃線-橫	直口	550	2		
工程號	J-860	地盤	馬灣			附件	
名稱	鋁窗組裝圖			探用			
材料	詳見加工圖			地盤			
顏色	--			工廠			
						組裝圖見：50-W05	

 美特鋁質 有限公司 MIDI Aluminium Fabricator Ltd.				類別		物料號	
				制圖	LRA	2024.2.22	圖號 50-W05a-3
修改	-	-		復核	-	-	數量
日期	-	-		批准			位置
窗	窗號	W05a-49	幅数	1	WSO	750	
					HSO	1130	
	W	700			空	LOT 88EXT-GF	
	H	1080	面板	3MP1-1			
			背板	3BP1-1			
序號	料號	名稱	出筍	長度	支/幅	加工說明	
1	X86385	50生邊企	直口	1080	1	X86385-W05a/49-1L	
2	X86385	50生邊企	直口	1080	1	X86385-W05a/49-1R	
3	X86386	50頂橫	避位	664	1	X86386-W05a/49-1	
4	X86387	50生底橫	避位	654	1	X86387-W05a/49-1	
5	X86204	滴水上生下生中橫	避位	664	1	X86204-W05a/49-1	
窗玉用料							
1	X86199	50窗玉企	45°	696.5	1	X86199-W05a/49-1	
2	X86199	50窗玉企	45°	696.5	1	X86199-W05a/49-2	
3	X86199	50窗玉橫	45°	662	1	X86199-W05a/49-3	
4	X86199	50窗玉橫	45°	662	1	X86199-W05a/49-4	
5	X86202	50玻璃線-企	直口	620.7	1	X86202-W05a/49-1	
6	X86202	50玻璃線-企	直口	620.7	1		
7	X86202	50玻璃線-橫	直口	550	2		
窗	窗號	W05a-50	幅数	1	WSO	750	
					HSO	1190	
	W	700			空	LOT 246-RF	
	H	1140	面板	3MP1-1			
			背板	3BP1-1			
序號	料號	名稱	出筍	長度	支/幅	加工說明	
1	X86385	50生邊企	直口	1140	1	X86385-W05a/50-1L	
2	X86385	50生邊企	直口	1140	1	X86385-W05a/50-1R	
3	X86386	50頂橫	避位	664	1	X86386-W05a/50-1	
4	X86387	50生底橫	避位	654	1	X86387-W05a/50-1	
5	X86204	滴水上生下生中橫	避位	664	1	X86204-W05a/50-1	
窗玉用料							
1	X86199	50窗玉企	45°	756.5	1	X86199-W05a/50-1	
2	X86199	50窗玉企	45°	756.5	1	X86199-W05a/50-2	
3	X86199	50窗玉橫	45°	662	1	X86199-W05a/50-3	
4	X86199	50窗玉橫	45°	662	1	X86199-W05a/50-4	
5	X86202	50玻璃線-企	直口	680.7	1	X86202-W05a/50-1	
6	X86202	50玻璃線-企	直口	680.7	1		
7	X86202	50玻璃線-橫	直口	550	2		
工程號	J-860	地盤	馬灣			附件	
名稱	鋁窗組裝圖			探	用		
材料	詳見加工圖			地盤			
顏色	--			工廠			
						組裝圖見：50-W05	

 美特鋁質 有限公司 MIDI Aluminium Fabricator Ltd.				類別		物料號	
修改	-	-		制圖	LRA	2024. 2. 22	圖號 TH-W05
日期	-	-		復核	-	-	數量
				批准			位置



- 注意:
1. 玻璃線橫碰企
  2. 窗玉搭位7mm
  3. SH窗玉裝HHMS16-B扇撐
  4. 生窗底部需開去水孔
  5. 裝2/3組扣碼
  6. SH窗用立興配件, 鎖3點
  7. SH窗需裝窗拈框上裝1支
  8. 滴水線比窗玉每頭長1mm


工程號	J-860	地盤	馬灣	附 件	数据表见: TH-W05-1~3
名稱	鋁窗組裝圖		探用		
材料	详见加工图		地盤		
顏色	--		工廠		

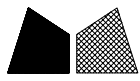
 美特鋁質 有限公司 MIDI Aluminium Fabricator Ltd.				類別		物料號		
				制圖	LRA	2024.2.22	圖號 TH-W05-1	
修改	-	-		復核	-	-	數量	
日期	-	-		批准			位置	
窗	窗號	W05-53	幅数	1	WSO	750		
					HSO	780		
	W	700			位置	LOT 5-GF		
	H	730	面板	4MP1-2				
			背板	4BP1-2				
序號	料號	名稱	出筍	長度	支/幅	加工說明		
1	X86385	50生邊企	直口	730	1	X86385-W05/53-1L		
2	X86385	50生邊企	直口	730	1	X86385-W05/53-1R		
3	X86386	50頂橫	避位	664	1	X86386-W05/53-1		
4	X86387	50生底橫	避位	654	1	X86387-W05/53-1		
5	X86204	滴水上生下生中橫	避位	664	1	X86204-W05/53-1		
窗玉用料								
1	X86199	50窗玉企	45°	346.5	1	X86199-W05/53-1		
2	X86199	50窗玉企	45°	346.5	1	X86199-W05/53-2		
3	X86199	50窗玉橫	45°	662	1	X86199-W05/53-3		
4	X86199	50窗玉橫	45°	662	1	X86199-W05/53-4		
5	X86202	50玻璃線-企	直口	270.7	2			
6	X86202	50玻璃線-橫	直口	550	1	X86202-W05/53-1		
7	X86202	50玻璃線-橫	直口	550	1			
窗	窗號	W05a-45	幅数	1	WSO	750		
					HSO	800		
	W	700			位置	LOT 106-2F		
	H	750	面板	4MP1-2				
			背板	4BP1-2				
序號	料號	名稱	出筍	長度	支/幅	加工說明		
1	X86385	50生邊企	直口	750	1	X86385-W05a/45-1L		
2	X86385	50生邊企	直口	750	1	X86385-W05a/45-1R		
3	X86386	50頂橫	避位	664	1	X86386-W05a/45-1		
4	X86387	50生底橫	避位	654	1	X86387-W05a/45-1		
5	X86204	滴水上生下生中橫	避位	664	1	X86204-W05a/45-1		
窗玉用料								
1	X86199	50窗玉企	45°	366.5	1	X86199-W05a/45-1		
2	X86199	50窗玉企	45°	366.5	1	X86199-W05a/45-2		
3	X86199	50窗玉橫	45°	662	1	X86199-W05a/45-3		
4	X86199	50窗玉橫	45°	662	1	X86199-W05a/45-4		
5	X86202	50玻璃線-企	直口	290.7	2			
6	X86202	50玻璃線-橫	直口	550	1	X86202-W05a/45-1		
7	X86202	50玻璃線-橫	直口	550	1			
工程號	J-860	地盤	馬灣			附件 組裝圖見：TH-W05		
名稱	鋁窗組裝圖		探	用				
材料	詳見加工圖		地盤					
顏色	--		工廠					

 美特鋁質 有限公司 MIDI Aluminium Fabricator Ltd.				類別		物料號		
				制圖	LRA	2024.2.22	圖號	TH-W05-2
修改	-	-		復核	-	-	數量	
日期	-	-		批准			位置	

窗号	窗號	W06-19	幅数	1	WSO	700
					HSO	1160
	W	650			位置	LOT 88EXT-1F
	H	1110	面板			
				背板		
序號	料號	名稱	出筍	長度	支/幅	加工說明
1	X86385	50生邊企	直口	1110	1	X86385-W06/19-1L
2	X86385	50生邊企	直口	1110	1	X86385-W06/19-1R
3	X86386	50頂橫	避位	614	1	X86386-W06/19-1
4	X86387	50生底橫	避位	604	1	X86386-W06/19-1
5	X86204	滴水上生下生中橫	避位	614	1	X86204-W06/19-1
窗玉用料						
1	X86199	50窗玉企	45°	726.5	1	X86199-W06/19-1
2	X86199	50窗玉企	45°	726.5	1	X86199-W06/19-2
3	X86199	50窗玉橫	45°	612	1	X86199-W06/19-3
4	X86199	50窗玉橫	45°	612	1	X86199-W06/19-4
5	X86202	50玻璃線-企	直口	650.7	2	
6	X86202	50玻璃線-橫	直口	500	1	X86202--W06/19-1
7	X86202	50玻璃線-橫	直口	500	1	

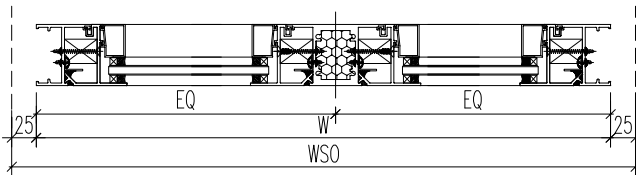
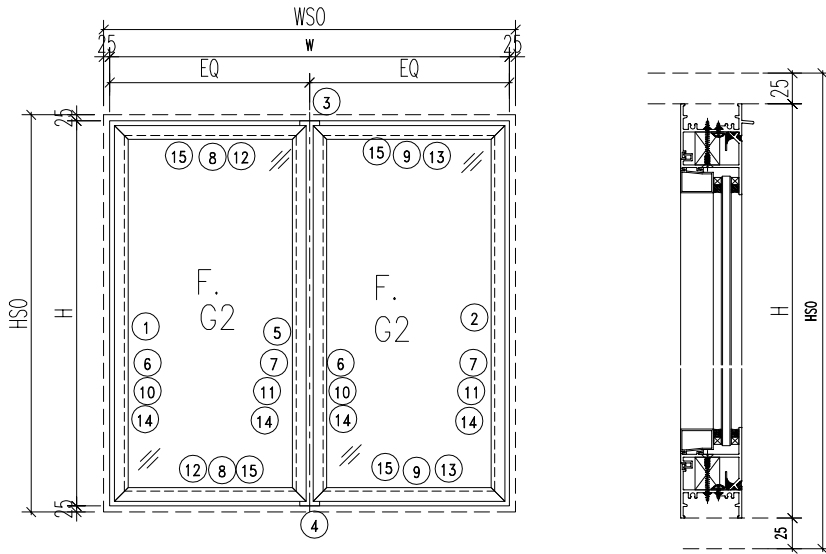
工程號	J-860	地盤	馬灣	附件	組裝圖見：TH-W05
名稱	鋁窗組裝圖		採用		
材料	詳見加工圖		地盤		
顏色	--		工廠		

 美特鋁質 有限公司 MIDI Aluminium Fabricator Ltd.				類別		物料號			
				制圖	LRA	2024.2.22	圖號 TH-W05-3		
修改	-	-		復核	-	-	數量		
日期	-	-		批准			位置		
窗	窗號	W05-57	幅数	1	WSO	750	位置		
					HSO	900			
	W	700			位置	LOT 5-1F			
	H	850	面板	4MP1-2					
			背板	4BP1-2					
序號	料號	名稱	出筍	長度	支/幅	加工說明			
1	X86385	50生邊企	直口	850	1	X86385-W05/57-1L			
2	X86385	50生邊企	直口	850	1	X86385-W05/57-1R			
3	X86386	50頂橫	避位	664	1	X86386-W05/57-1			
4	X86387	50生底橫	避位	654	1	X86387-W05/57-1			
5	X86204	滴水上生下生中橫	避位	664	1	X86204-W05/57-1			
窗玉用料									
1	X86199	50窗玉企	45°	466.5	1	X86199-W05/57-1			
2	X86199	50窗玉企	45°	466.5	1	X86199-W05/57-2			
3	X86199	50窗玉橫	45°	662	1	X86199-W05/57-3			
4	X86199	50窗玉橫	45°	662	1	X86199-W05/57-4			
5	X86202	50玻璃線-企	直口	390.7	2				
6	X86202	50玻璃線-橫	直口	550	1	X86202-W05/57-1			
7	X86202	50玻璃線-橫	直口	550	1				
窗	窗號	W06-20	幅数	1	WSO	750	位置		
					HSO	900			
	W	700			位置	LOT 5-1F			
	H	850	面板	4MP1-2					
			背板	4BP1-2					
序號	料號	名稱	出筍	長度	支/幅	加工說明			
1	X86385	50生邊企	直口	850	1	X86385-W06/20-1L			
2	X86385	50生邊企	直口	850	1	X86385-W06/20-1R			
3	X86386	50頂橫	避位	664	1	X86386-W06/20-1			
4	X86387	50生底橫	避位	654	1	X86386-W06/20-1			
5	X86204	滴水上生下生中橫	避位	664	1	X86204-W06/20-1			
窗玉用料									
1	X86199	50窗玉企	45°	466.5	1	X86199-W06/20-1			
2	X86199	50窗玉企	45°	466.5	1	X86199-W06/20-2			
3	X86199	50窗玉橫	45°	662	1	X86199-W06/20-3			
4	X86199	50窗玉橫	45°	662	1	X86199-W06/20-4			
5	X86202	50玻璃線-企	直口	390.7	2				
6	X86202	50玻璃線-橫	直口	550	1	X86202-W06/20-1			
7	X86202	50玻璃線-橫	直口	550	1				
工程號	J-860	地盤	馬灣	附件					
名稱	鋁窗組裝圖							探	用
材料	詳見加工圖							地盤	
顏色	--							工廠	



美特鋁質 有限公司  
MIDI Aluminium Fabricator Ltd.

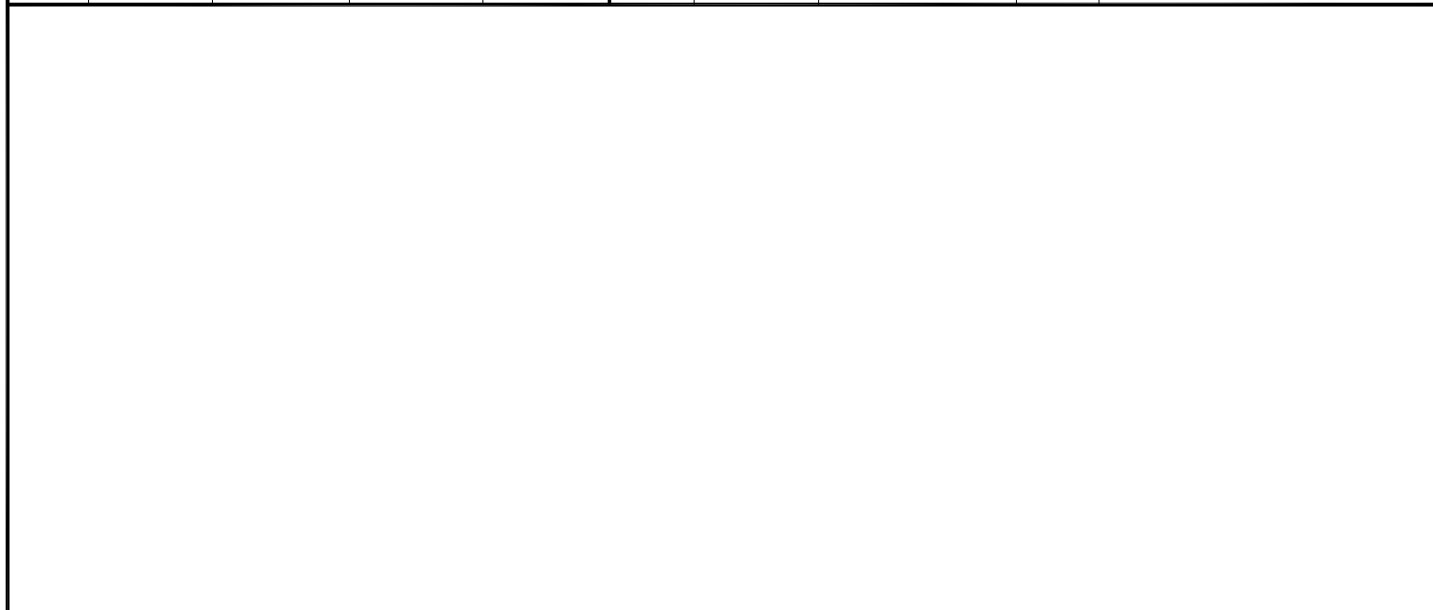
類別		物料號		
制圖	LRA	2024.2.22	圖號	860-W18/07-Z1
修改	-	-	數量	
日期	-	-	位置	
復核	-	-		
批准				



注意：  
1. 玻璃線橫碰企

工程號	J-860	地盤	馬灣	附件	數據表見：860-W18/07-Z1a
名稱	鋁窗組裝圖		探用		
材料	詳見加工圖		地盤		
顏色	--		工廠		

 美特鋁質有限公司 MIDI Aluminium Fabricator Ltd.				類別		物料號	
				制圖	LRA	2024.2.22	圖號 860-W18/07-Z1a
修改	-	-		復核	-	-	數量
日期	-	-		批准			位置



窗号	窗號	W18-07	XXX	0	WSO	2320
	幅數	1	XXX	0	HSO	2370
	W	2270	XXX	0	位置	LOT 246-1F
	H	2320				

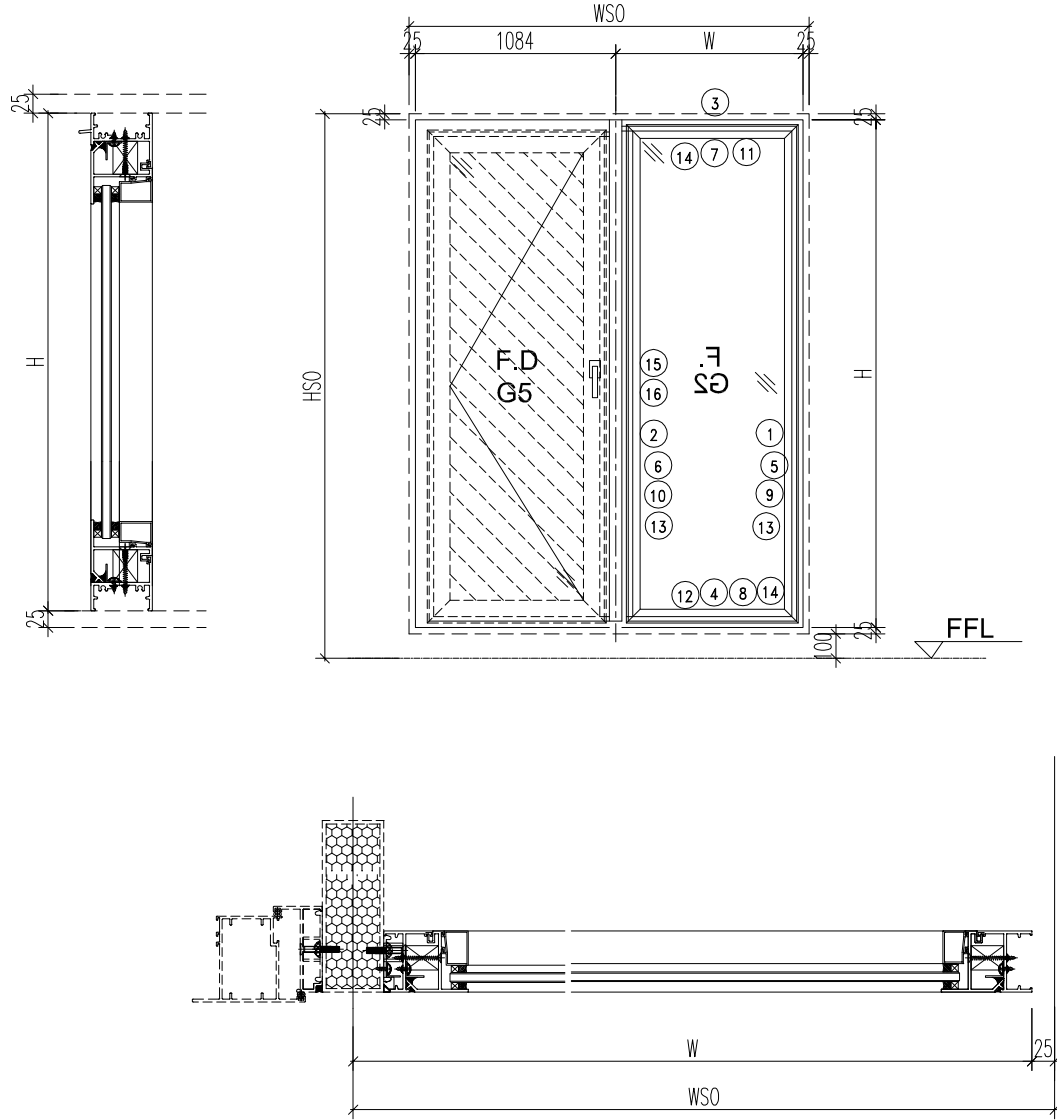
序號	料號	名稱	出筍	長度	支/幅	加工說明
1	X86385	50生邊企	直口	2320	1	X86385-W18/7-1L
2	X86385	50生邊企	直口	2320	1	X86385-W18/7-1R
3	X86386	50頂橫	避位	2234	1	X86386-W18/7-1
4	X86387	50生底橫	避位	2224	1	X86387-W18/7-1
5	X86207	中企	避位	2274	1	X86207-W18/7-1
6	X86209	企反拍線	避位	2268	2	X86209-W18/7-V1L
7	X86209	企反拍線	避位	2268	2	X86209-W18/7-V1R
8	X86209	橫反拍線	避位	1030.4	2	X86209-W18/7-T1
9	X86209	橫反拍線	避位	1030.4	2	X86209-W18/7-D1
10	JM1052	企檔膠鋁角		2254	2	JM1052-W18/7-V1L
11	JM1052	企檔膠鋁角		2254	2	JM1052-W18/7-V1R
12	JM1052	橫檔膠鋁角		1016.4	2	JM1052-W18/7-T1
13	JM1052	橫檔膠鋁角		1016.4	2	JM1052-W18/7-D1
14	X86202	企玻璃線		2211	4	
15	X86202	橫玻璃線		993.9	4	

工程號	J-860	地盤	馬灣	附件	組裝圖見：860-W18/07-Z1
名稱	鋁窗組裝圖		探用		
材料	詳見加工圖		地盤		
顏色	--		工廠		



美特鋁質 有限公司  
MIDI Aluminium Fabricator Ltd.

類別		物料號		
制圖	LRA	2024. 2. 22	圖號	860-W34a/58-Z1
修改	-	-	數量	
日期	-	-	位置	
復核	-	-		
批准				



注意：  
1. 玻璃線橫碰企

工程號	J-860	地盤	马湾
名稱	鋁窗組裝圖	探	用
材料	详见加工图	地盤	
顏色	--	工廠	

附件

数据表见：860-W34a/58-Z1a

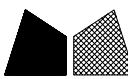
 美特鋁質 有限公司 MIDI Aluminium Fabricator Ltd.				類別		物料號	
				制圖	LRA	2024.2.22	圖號 860-W34a/58-Z1a
修改	-	-		復核	-	-	數量
日期	-	-		批准			位置

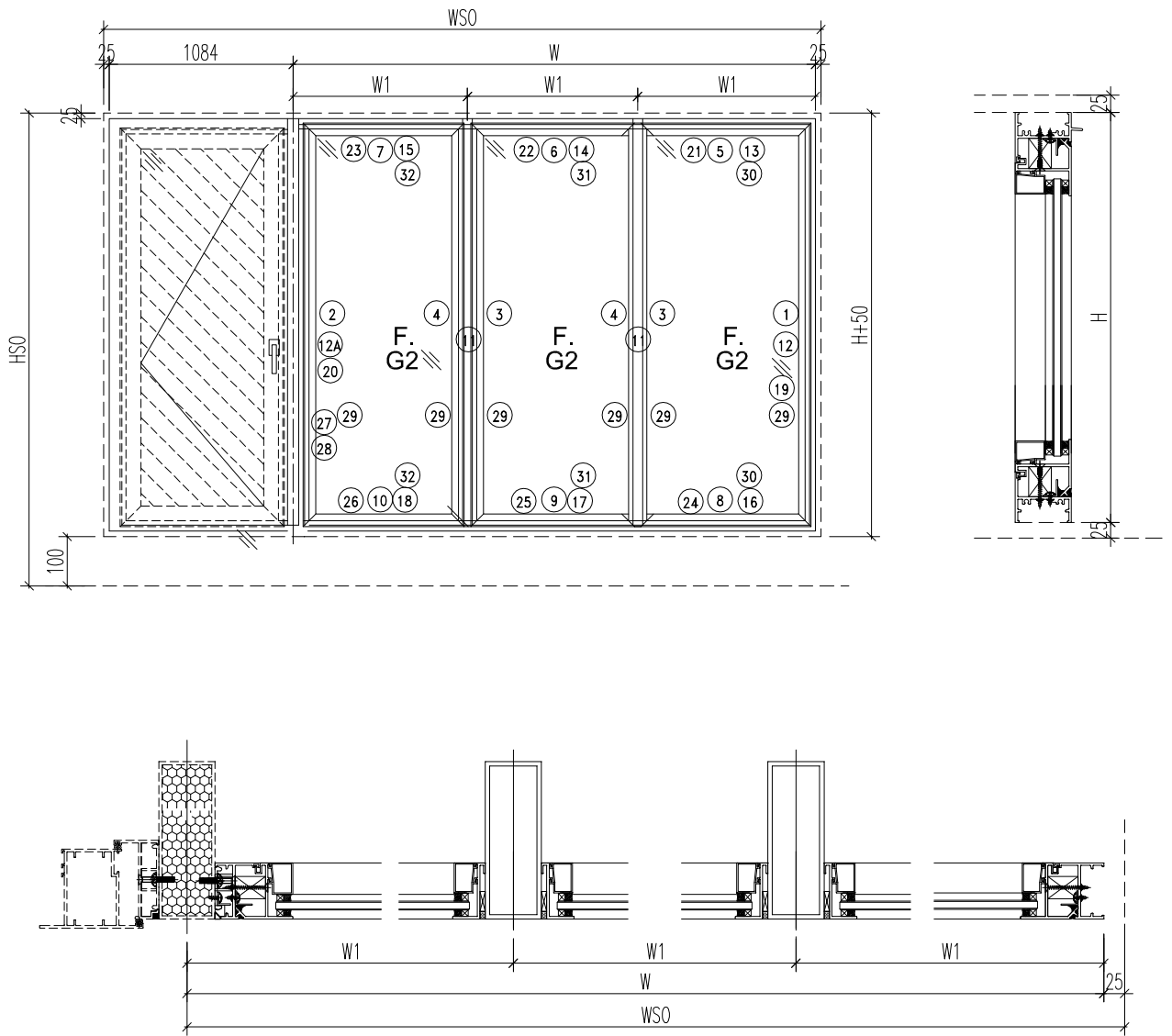
--	--	--	--	--	--	--	--

窗号	窗號	W34a-58	XXX	0	WSO	2460
	幅數	1	XXX	0	HSO	2250
	W	1326	XXX	0	位置	LOT 88EXT-1F
	H	2100				

序號	料號	名稱	出筍	長度	支/幅	加工說明
1	X86385	50生邊企	直口	2100	1	X86385-W34a/58-1R
2	X86385	50生邊企	直口	2100	1	X86385-W34a/58-1L
3	X86386	50頂橫	避位	1270	1	X86386-W34a/58-1
4	X86387	50生底橫	避位	1260	1	X86387-W34a/58-1
5	X86209	企反拍线	避位	2048	1	X86209-W34a/58-V1R
6	X86209	企反拍线	避位	2048	1	X86209-W34a/58-V1L
7	X86209	橫反拍线	避位	1197	1	X86209-W34a/58-T1
8	X86209	橫反拍线	避位	1197	1	X86209-W34a/58-D1
9	JM1052	企档胶铝角		2034	1	JM1052-W34a/58-V1R
10	JM1052	企档胶铝角		2034	1	JM1052-W34a/58-V1L
11	JM1052	橫档胶铝角		1183	1	JM1052-W34a/58-T1
12	JM1052	橫档胶铝角		1183	1	JM1052-W34a/58-D1
13	X86202	企玻璃线		1991	2	
14	X86202	橫玻璃线		1160.6	2	
15	X86528	夾邊		2100	1	X86528-W34a/58-1L
16	JM1052	企档胶铝角		2030	1	已收


工程號	J-860	地盤	馬灣	附件	組裝圖見：860-W34a/58-Z1
名稱	鋁窗組裝圖		探用		
材料	詳見加工圖		地盤		
顏色	--		工廠		

 <b>美特鋁質</b> 有限公司 MIDI Aluminium Fabricator Ltd.				類別		物料號	
				制圖	LRA	2024. 2. 22	圖號 860-W34c/5-Z1
修改	-	-		復核	-	-	數量
日期	-	-		批准			位置



注意：  
1. 玻璃線橫碰企

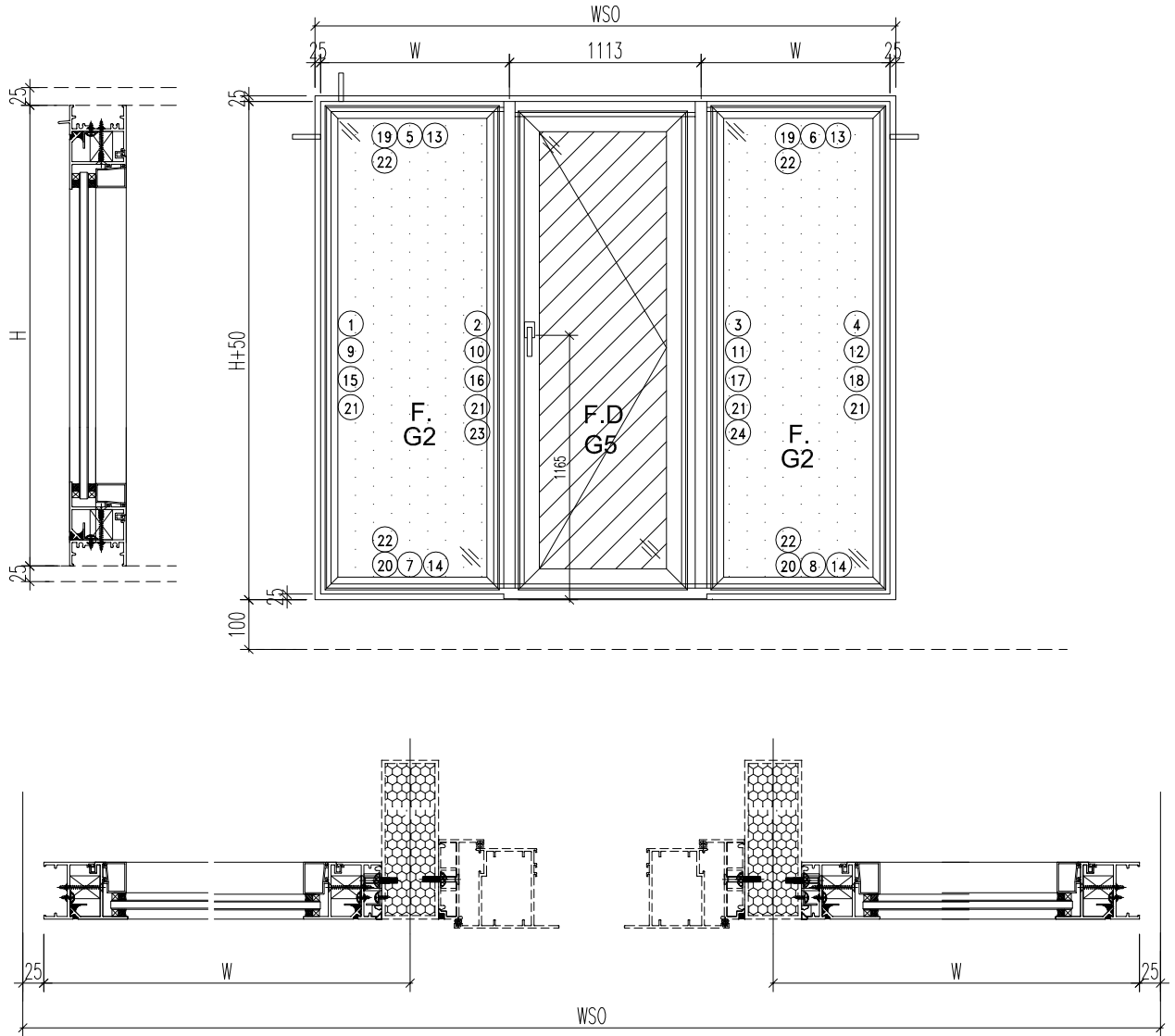
工程號	J-860	地盤	馬灣	附件	數據表見：860-W34c/5-Z1a
名稱	鋁窗組裝圖		採用		
材料	詳見加工圖		地盤		
顏色	--		工廠		

 美特鋁質 有限公司 MIDI Aluminium Fabricator Ltd.				類別		物料號		
				制圖	LRA	2024.2.22	圖號	860-W34c/5-Z1a
修改	-	-		復核	-	-	數量	
日期	-	-		批准			位置	
窗台	窗號	W34c-05	XXX	0	WS0	3450		
	幅數	1	XXX	0	HS0	1860		
	W	2316	XXX	0	位置	LOT 106-2F		
	H	1710						
	W1	772.0						
序號	料號	名稱	出筍	長度	支/幅	加工說明		
1	X86385	50生邊企	直口	1710	1	X86385-W34c/5-1R		
2	X86385	50生邊企	直口	1710	1	X86385-W34c/5-1L		
3	X86209	反拍檔邊企	直口	1710	2	X86209-W34c/5-V1aL		
4	X86209	反拍檔邊企	直口	1710	2	X86209-W34c/5-V1aR		
5	X86386	50頂橫	避位	724.3	1	X86386-W34c/5-1		
6	X86386	50頂橫	避位	712.6	1	X86386-W34c/5-2		
7	X86386	50頂橫	避位	704.3	1	X86386-W34c/5-3		
8	X86387	50生底橫	避位	717.0	1	X86387-W34c/5-1		
9	X86387	50生底橫	避位	708.0	1	X86387-W34c/5-2		
10	X86387	50生底橫	避位	697.0	1	X86387-W34c/5-3		
11	JMFG0046	140X50鋁通	避位	1860	2	JMFG0046-W34c/5-1		
12	X86209	企反拍線	避位	1658	1	X86209-W34c/5-V1R		
12A	X86209	企反拍線	避位	1658	1	X86209-W34c/5-V1L		
13	X86209	橫反拍線	避位	683.0	1	X86209-W34c/5-T1		
14	X86209	橫反拍線	避位	703.0	1	X86209-W34c/5-T2		
15	X86209	橫反拍線	避位	663.0	1	X86209-W34c/5-T3		
16	X86209	橫反拍線	避位	683.0	1	X86209-W34c/5-D1		
17	X86209	橫反拍線	避位	703.0	1	X86209-W34c/5-D2		
18	X86209	橫反拍線	避位	663.0	1	X86209-W34c/5-D3		
19	JM1052	企檔膠鋁角		1644	1	JM1052-W34c/5-V1R		
20	JM1052	企檔膠鋁角		1644	1	JM1052-W34c/5-V1L		
21	JM1052	橫檔膠鋁角		669.0	1	JM1052-W34c/5-T1		
22	JM1052	橫檔膠鋁角		689.0	1	JM1052-W34c/5-T2		
23	JM1052	橫檔膠鋁角		649.0	1	JM1052-W34c/5-T3		
24	JM1052	橫檔膠鋁角		669.0	1	JM1052-W34c/5-D1		
25	JM1052	橫檔膠鋁角		689.0	1	JM1052-W34c/5-D2		
26	JM1052	橫檔膠鋁角		649.0	1	JM1052-W34c/5-D3		
27	X86528	夾邊		1710	1	X86528-W34c/5-1L		
28	JM1052	企檔膠鋁角		1640	1	已收		
29	X86202	企玻璃線		1601	6			
30	X86202	橫玻璃線		646.6	2			
31	X86202	橫玻璃線		666.8	2			
32	X86202	橫玻璃線		626.8	2			
工程號	J-860	地盤	馬灣		附件	組裝圖見：860-W34c/5-Z1		
名稱	鋁窗組裝圖		探	用				
材料	詳見加工圖		地盤					
顏色	--		工廠					



美特鋁質 有限公司  
MIDI Aluminium Fabricator Ltd.

類別		物料號		
制圖	LRA	2024. 2. 22	圖號	860-W35/12-Z1
修改	-	-	數量	
日期	-	-	位置	
復核	-	-		
批准				



注意：  
1. 玻璃線橫碰企

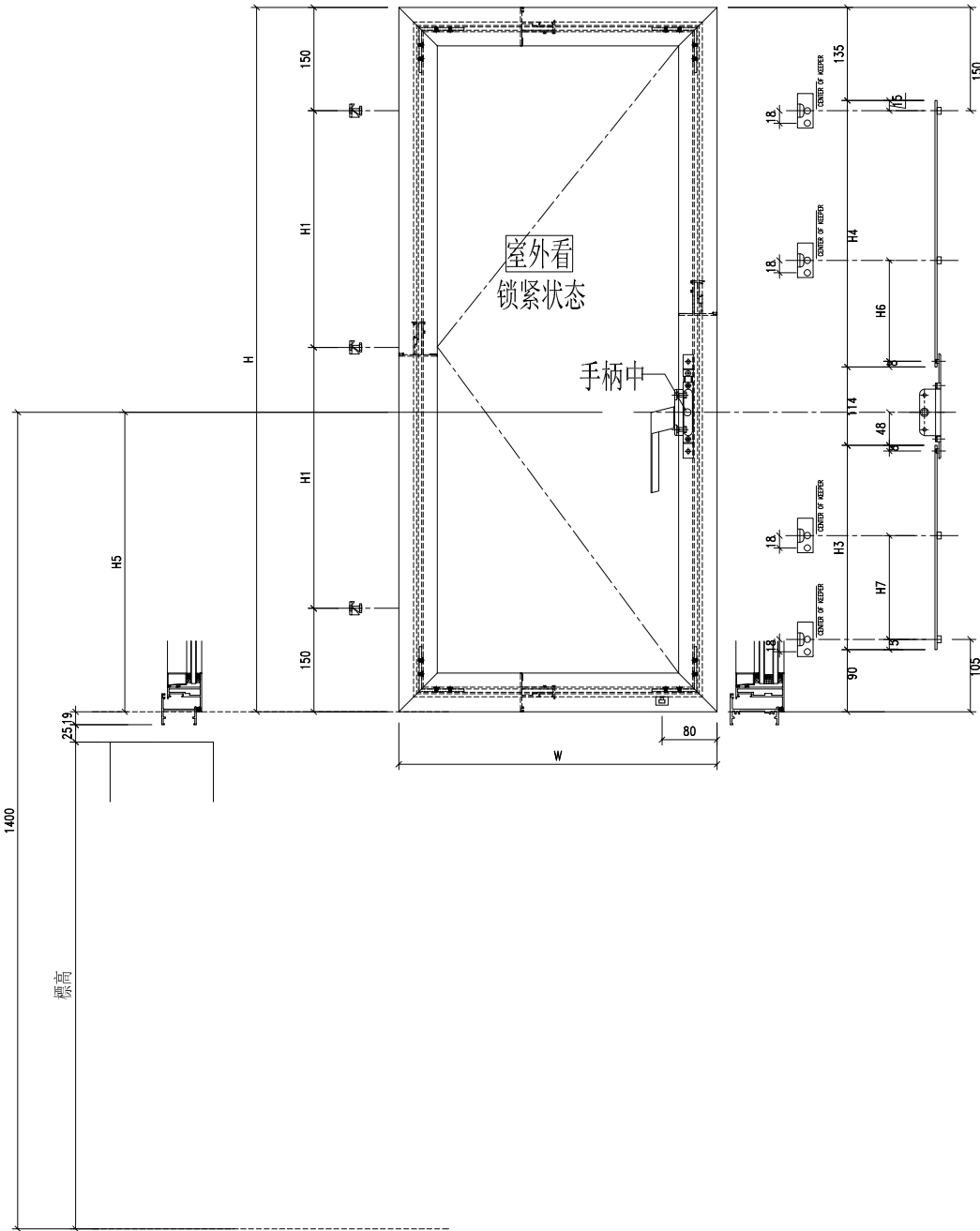
工程號	J-860	地盤	馬灣	附件	数据表见：860-W35/12-Z1a
名稱	鋁窗組裝圖	採用			
材料	详见加工图	地盤			
顏色	--	工廠			

 美特鋁質 有限公司 MIDI Aluminium Fabricator Ltd.				類別		物料號	
				制圖	LRA	2024.2.22	圖號 860-W35/12-Z1a
修改	-	-		復核	-	-	數量
日期	-	-		批准			位置
窗	窗號	W35-12	XXX	0	WSO	3780	
	幅數	1	XXX	0	HSO	2550	
	W	1308.5	XXX	0	位 置	LOT 5-GF	
	H	2400					
序號	料號	名稱	出筍	長度	支/幅	加工說明	
1	X86385	50生邊企	直口	2400	1	X86385-W35/12-1L	
2	X86385	50生邊企	直口	2400	1	X86385-W35/12-2R	
3	X86385	50生邊企	直口	2400	1	X86385-W35/12-2L	
4	X86385	50生邊企	直口	2400	1	X86385-W35/12-1R	
5	X86386	50頂橫	避位	1252.5	1	X86386-W35/12-1L	
6	X86386	50頂橫	避位	1252.5	1	X86386-W35/12-1R	
7	X86387	50生底橫	避位	1242.5	1	X86387-W35/12-1L	
8	X86387	50生底橫	避位	1242.5	1	X86387-W35/12-1R	
9	X86209	企反拍線	避位	2348	1	X86209-W35/12-V1L	
10	X86209	企反拍線	避位	2348	1	X86209-W35/12-V2R	
11	X86209	企反拍線	避位	2348	1	X86209-W35/12-V2L	
12	X86209	企反拍線	避位	2348	1	X86209-W35/12-V1R	
13	X86209	橫反拍線	避位	1179.5	2	X86209-W35/12-T1	
14	X86209	橫反拍線	避位	1179.5	2	X86209-W35/12-D1	
15	JM1052	企檔膠鋁角		2334	1	JM1052-W35/12-V1L	
16	JM1052	企檔膠鋁角		2334	1	JM1052-W35/12-V2R	
17	JM1052	企檔膠鋁角		2334	1	JM1052-W35/12-V2L	
18	JM1052	企檔膠鋁角		2334	1	JM1052-W35/12-V1R	
19	JM1052	橫檔膠鋁角		1165.5	2	JM1052-W35/12-T1	
20	JM1052	橫檔膠鋁角		1165.5	2	JM1052-W35/12-D1	
21	X86202	企玻璃線		2291	4		
22	X86202	橫玻璃線		1143.1	4		
23	X86528	夾邊		2400	1	X86528-W35/12-1R	
24	X86528	夾邊		2400	1	X86528-W35/12-1L	
25	JM1052	企檔膠鋁角		2330	1	已收	
26	JM1052	企檔膠鋁角		2330	1	已收	
工程號	J-860	地盤	馬灣	附 件 組裝圖見：860-W35/12-Z1			
名稱	鋁窗組裝圖		探 用				
材 料	詳見加工圖		地盤				
顏 色	--		工廠				



美特鋁質 有限公司  
MIDI Aluminium Fabricator Ltd.

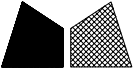
類別		物料號		
制圖	LRA	2024.2.22	圖號	860-FY1
修改	-	-	數量	见表
日期	-	-	位置	
復核	-	-		
批准				




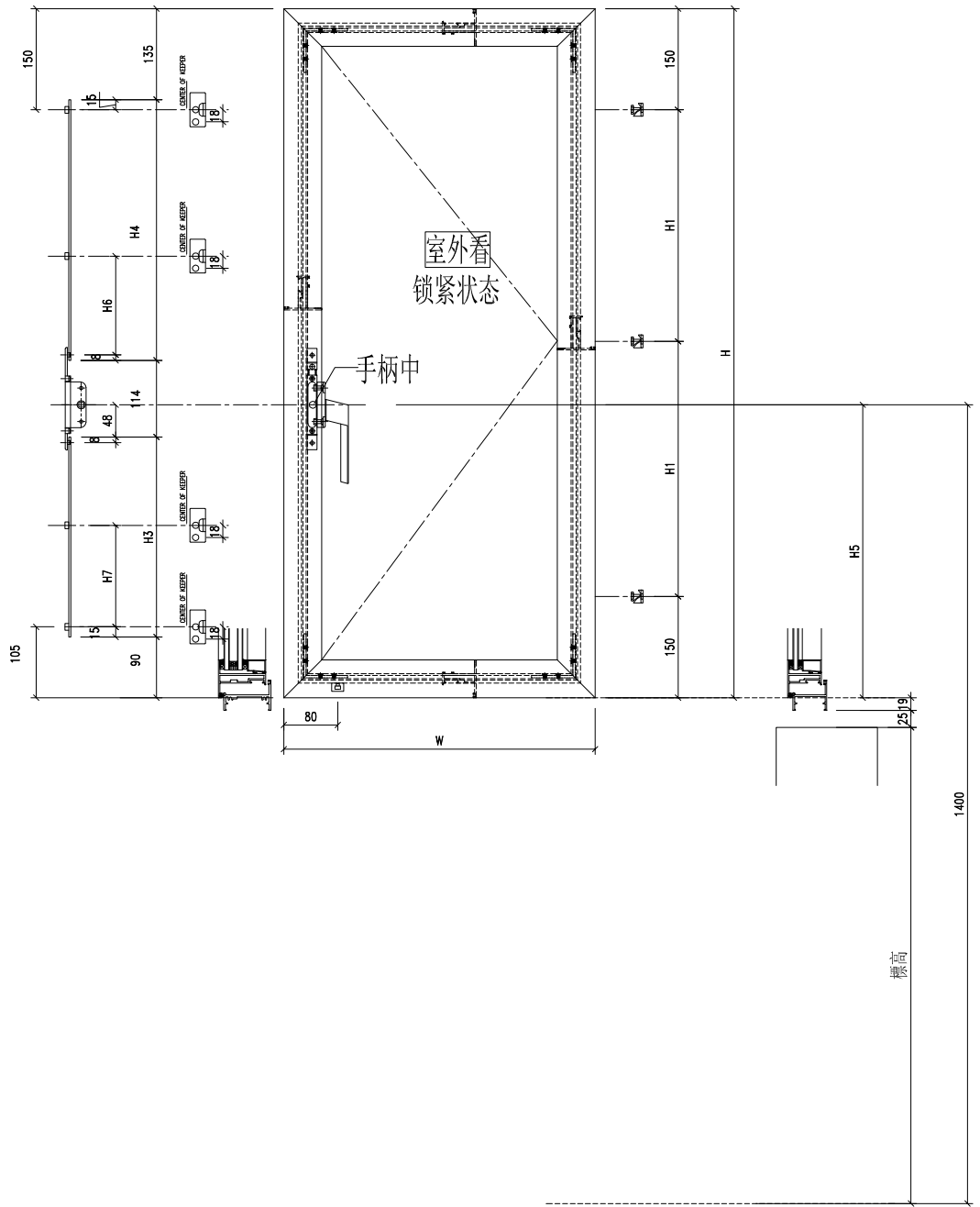
工程號	J-860	地盤	马湾
名稱	鋁窗組裝圖	探	用
材料	详见加工图	地盤	
顏色	--	工廠	

附件

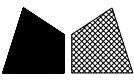
数据表见: 860-FY1-1~4

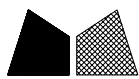
 美特鋁質有限公司 MIDI Aluminium Fabricator Ltd.		類別	物料號	圖號	860-FY1-1									
修改	-	制圖	LRA	數量	見表									
日期	-	復核	-	位置										
		批准												
W02-119	W02-119-#1	411.5	712	206	W02/119-#1-LB1	118	W02/119-#1-LB2	255	256	1	116	0	60	12寸
W02-120	W02-120-#1	416.5	782	241	W02/120-#1-LB1	218	W02/120-#1-LB2	225	356	1	101	0	60	12寸
W02-122	W02-122-#1	411.5	1012	356	W02/122-#1-LB1	438	W02/122-#1-LB2	235	576	1	0	207.5	60	12寸
W02-129	W02-129-#1	391.5	1162	431	W02/129-#1-LB1	158	W02/129-#1-LB2	665	296	2	321	0	60	12寸
W02-130	W02-130-#1	431.5	1202	451	W02/130-#1-LB1	268	W02/130-#1-LB2	595	406	2	286	0	60	12寸
W02-131	W02-131-#1	421.5	1212	456	W02/131-#1-LB1	278	W02/131-#1-LB2	595	416	1	286	0	60	12寸
W02-132	W02-132-#1	431.5	1142	421	W02/132-#1-LB1	218	W02/132-#1-LB2	585	356	1	281	0	60	12寸
W02-133	W02-133-#1	446.5	1182	441	W02/133-#1-LB1	258	W02/133-#1-LB2	585	396	1	281	0	60	12寸
W02-134	W02-134-#1	466.5	1042	371	W02/134-#1-LB1	118	W02/134-#1-LB2	585	256	1	281	0	60	12寸
W02-135	W02-135-#1	446.5	932	316	W02/135-#1-LB1	118	W02/135-#1-LB2	475	256	1	226	0	60	12寸
W02-136	W02-136-#1	421.5	1102	401	W02/136-#1-LB1	118	W02/136-#1-LB2	645	256	1	311	0	60	12寸
W02-137	W02-137-#1	386.5	1312	506	W02/137-#1-LB1	368	W02/137-#1-LB2	605	506	1	291	0	60	12寸
W02-138	W02-138-#1	581.5	1062	381	W02/138-#1-LB1	118	W02/138-#1-LB2	605	256	1	291	0	80	16寸
W02-139	W02-139-#1	641.5	1422	561	W02/139-#1-LB1	478	W02/139-#1-LB2	605	616	1	291	0	80	16寸
W02-140	W02-140-#1	536.5	1422	561	W02/140-#1-LB1	518	W02/140-#1-LB2	565	656	1	271	0	80	16寸
W02-142	W02-142-#1	691.5	1472	586	W02/142-#1-LB1	488	W02/142-#1-LB2	645	626	1	311	0	80	16寸
W02-143	W02-143-#1	431.5	1102	401	W02/143-#1-LB1	118	W02/143-#1-LB2	645	256	1	311	0	60	12寸
W02-144	W02-144-#1	291.5	762	231	W02/144-#1-LB1	218	W02/144-#1-LB2	205	356	1	0	97.5	0	10寸
W03a-02	W03a-02-#1	536.5	1422	561	W03a/2-#1-LB1	518	W03a/2-#1-LB2	565	656	1	271	0	80	16寸
W02-145	W02-145-#1	791.5	1062	381	W02/145-#1-LB1	118	W02/145-#1-LB2	605	256	1	291	0	80	16寸
W03a-03	W03a-03-#1	786.5	1062	381	W03a/3-#1-LB1	118	W03a/3-#1-LB2	605	256	1	291	0	80	16寸
W04a-05	W04a-05-#1	576.5	1152	426	W04a/5-#1-LB1	168	W04a/5-#1-LB2	645	306	1	311	0	80	16寸
W04a-05	W04a-05-#2	581	1152	426	W04a/5-#2-LB1	168	W04a/5-#2-LB2	645	306	1	311	0	80	16寸
W05-54	W05-54	662	756.5	0	W05/54-LB1	118	W05/54-LB2	299.5	256	1	0	0	80	16寸
W05-55	W05-55	542	756.5	0	W05/55-LB1	118	W05/55-LB2	299.5	256	1	0	0	80	16寸
W05-56	W05-56	599	726.5	0	W05/56-LB1	118	W05/56-LB2	269.5	256	1	0	0	80	16寸
窗號	窗玉號	窗玉W	窗玉H	H1	H3 (编号及长度)	H4 (编号及长度)	H5	數量	H6	H7	H8	扇撐		
W01-70	W01-70	662	912	306	W01/70-LB1	118	W01/70-LB2	455	256	1	216	0	80	16寸
W01-71	W01-71	562	1172	436	W01/71-LB1	198	W01/71-LB2	635	336	1	306	0	80	16寸
W01-73	W01-73	662	1032	366	W01/73-LB1	118	W01/73-LB2	575	256	2	276	0	80	16寸
工程號	J-860	地盤	馬灣	探用	附件	組裝圖見：860-FY1								
名稱	鋁窗組裝圖	材料	詳見加工圖	地盤	工廠									
顏色	--													

 美特鋁質 有限公司 MIDI Aluminium Fabricator Ltd.				類別		物料號	
修改	-	-		制圖	LRA	2024. 2. 22	圖號 860-FY2
日期	-	-		復核	-	-	數量 见表
				批准			位置



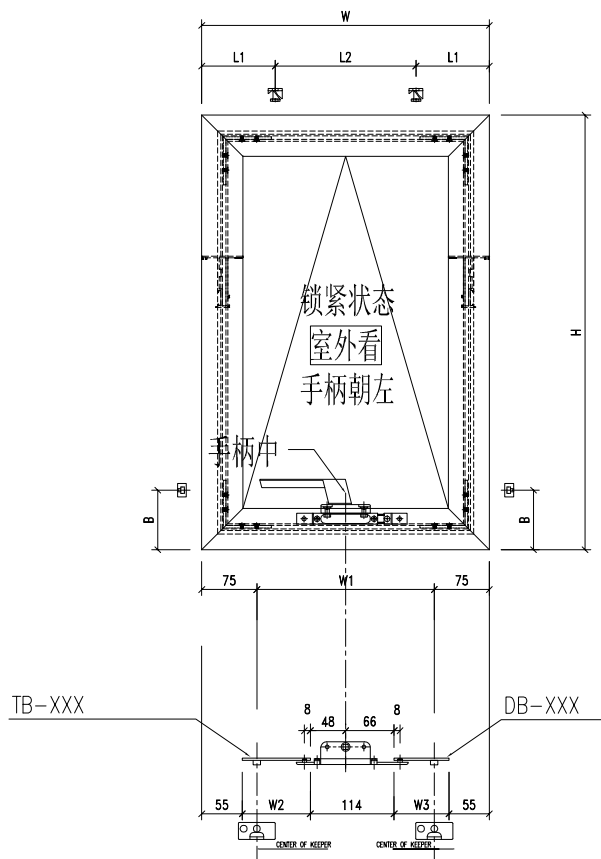
工程號	J-860	地盤	马湾	附件	数据表见: 860-FY2-1~4
名稱	鋁窗組裝圖		探用		
材料	详见加工图		地盤		
顏色	--		工廠		

 美特鋁質有限公司 MIDI Aluminium Fabricator Ltd.		類別	物料號	圖號	860-FY2-1							
修改	-	制圖	LRA	數量	見表							
日期	-	復核	-	位置								
		批准										
窗號	窗玉號	窗玉W	窗玉H	H1	H3 (编号及长度)	H4 (编号及长度)	H5	數量	H6	H7	H8	扇撐
W01a-66	W01a-66	662	1012	356	W01a/66-LB1	W01a/66-LB2	455	356	216	0	80	16寸
W01a-67	W01a-67	562	762	231	W01a/67-LB1	W01a/67-LB2	305	256	141	0	80	16寸
W01a-68	W01a-68	872	1102	401	W01a/68-LB1	W01a/68-LB2	645	256	311	0	80	16寸
W02-119	W02-119-#2	411.5	712	206	W02/119-#2-LB1	W02/119-#2-LB2	255	256	116	0	60	12寸
W02-120	W02-120-#2	416.5	782	241	W02/120-#2-LB1	W02/120-#2-LB2	225	356	101	0	60	12寸
W02-122	W02-122-#2	411.5	1012	356	W02/122-#2-LB1	W02/122-#2-LB2	235	576	0	207.5	60	12寸
W02-129	W02-129-#2	391.5	1162	431	W02/129-#2-LB1	W02/129-#2-LB2	665	296	321	0	60	12寸
W02-130	W02-130-#2	431.5	1202	451	W02/130-#2-LB1	W02/130-#2-LB2	595	406	286	0	60	12寸
W02-131	W02-131-#2	421.5	1212	456	W02/131-#2-LB1	W02/131-#2-LB2	595	416	286	0	60	12寸
W02-132	W02-132-#2	431.5	1142	421	W02/132-#2-LB1	W02/132-#2-LB2	585	356	281	0	60	12寸
W02-133	W02-133-#2	446.5	1182	441	W02/133-#2-LB1	W02/133-#2-LB2	585	396	281	0	60	12寸
W02-134	W02-134-#2	466.5	1042	371	W02/134-#2-LB1	W02/134-#2-LB2	585	256	281	0	60	12寸
W02-135	W02-135-#2	446.5	932	316	W02/135-#2-LB1	W02/135-#2-LB2	475	256	226	0	60	12寸
W02-136	W02-136-#2	421.5	1102	401	W02/136-#2-LB1	W02/136-#2-LB2	645	256	311	0	60	12寸
W02-137	W02-137-#2	386.5	1312	506	W02/137-#2-LB1	W02/137-#2-LB2	605	506	291	0	60	12寸
W02-138	W02-138-#2	581.5	1062	381	W02/138-#2-LB1	W02/138-#2-LB2	605	256	291	0	80	16寸
W02-139	W02-139-#2	641.5	1422	561	W02/139-#2-LB1	W02/139-#2-LB2	605	616	291	0	80	16寸
W02-140	W02-140-#2	536.5	1422	561	W02/140-#2-LB1	W02/140-#2-LB2	565	656	271	0	80	16寸
W02-142	W02-142-#2	691.5	1472	586	W02/142-#2-LB1	W02/142-#2-LB2	645	626	311	0	80	16寸
W02-143	W02-143-#2	431.5	1102	401	W02/143-#2-LB1	W02/143-#2-LB2	645	256	311	0	60	12寸
W02-144	W02-144-#2	291.5	762	231	W02/144-#2-LB1	W02/144-#2-LB2	205	356	0	97.5	0	10寸
W03a-02	W03a-02-#2	536.5	1422	561	W03a/2-#2-LB1	W03a/2-#2-LB2	565	656	271	0	80	16寸
W02-145	W02-145-#2	791.5	1062	381	W02/145-#2-LB1	W02/145-#2-LB2	605	256	291	0	80	16寸
W03a-03	W03a-03-#2	786.5	1062	381	W03a/3-#2-LB1	W03a/3-#2-LB2	605	256	291	0	80	16寸
W04a-05	W04a-05-#3	576.5	1152	426	W04a/5-#3-LB1	W04a/5-#3-LB2	645	306	311	0	80	16寸
W05a-43	W05a-43	662	566.5	0	W05a/43-LB1	W05a/43-LB2	109.5	256	0	0	80	16寸
W05a-44	W05a-44	612	566.5	0	W05a/44-LB1	W05a/44-LB2	109.5	256	0	0	80	16寸
W05a-47	W05a-47	572	666.5	0	W05a/47-LB1	W05a/47-LB2	209.5	256	0	0	80	16寸
W05a-48	W05a-48	662	566.5	0	W05a/48-LB1	W05a/48-LB2	109.5	256	0	0	80	16寸
W05a-49	W05a-49	662	696.5	0	W05a/49-LB1	W05a/49-LB2	239.5	256	0	0	80	16寸
W05a-50	W05a-50	662	756.5	0	W05a/50-LB1	W05a/50-LB2	299.5	256	0	0	80	16寸
工程號	J-860	地盤	馬灣	組裝圖見：860-FY2 附件 名稱 鋁窗組裝圖 材料 詳見加工圖 顏色 --								
名稱	鋁窗組裝圖	探	用									
材料	詳見加工圖	地盤	工廠									

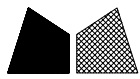


美特铝质 有限公司  
MIDI Aluminium Fabricator Ltd.

類別		物料號		
制圖	LRA	2024.2.22	圖號	860-FY3
修改	-	-	數量	见表
日期	-	-	位置	
復核	-	-		
批准				

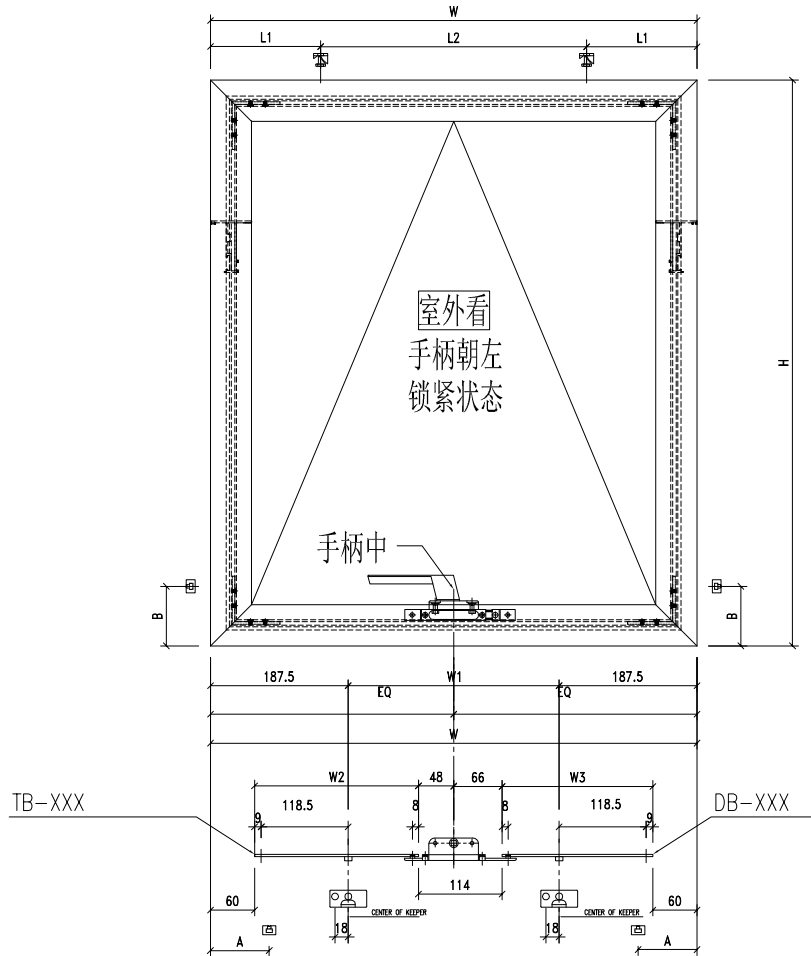


窗號	窗玉W	窗玉H	L1	L2	W1	W2	W3	數量	扇撐	A	B		
W02-121	416.5	812	100	216.5	266.5	W02/121-LB1	105.25	W02/121-LB2	87.25	2	16寸	0	81
W02-128	396.5	952	100	196.5	246.5	W02/128-LB1	95.25	W02/128-LB2	77.25	2	16寸	0	81
W02-141	391.5	1012	100	191.5	241.5	W02/141-LB1	92.75	W02/141-LB2	74.75	2	16寸	0	81
工程號	J-860	地盤	馬灣										
名稱	鋁窗組裝圖			採用				附件					
材料	詳見加工圖			地盤									
顏色	--			工廠									



美特铝质 有限公司  
MIDI Aluminium Fabricator Ltd.

類別		物料號		
制圖	LRA	2024.2.22	圖號	860-FY4
修改	-	-	數量	见表
日期	-	-	位置	
復核	-	-		
批准				

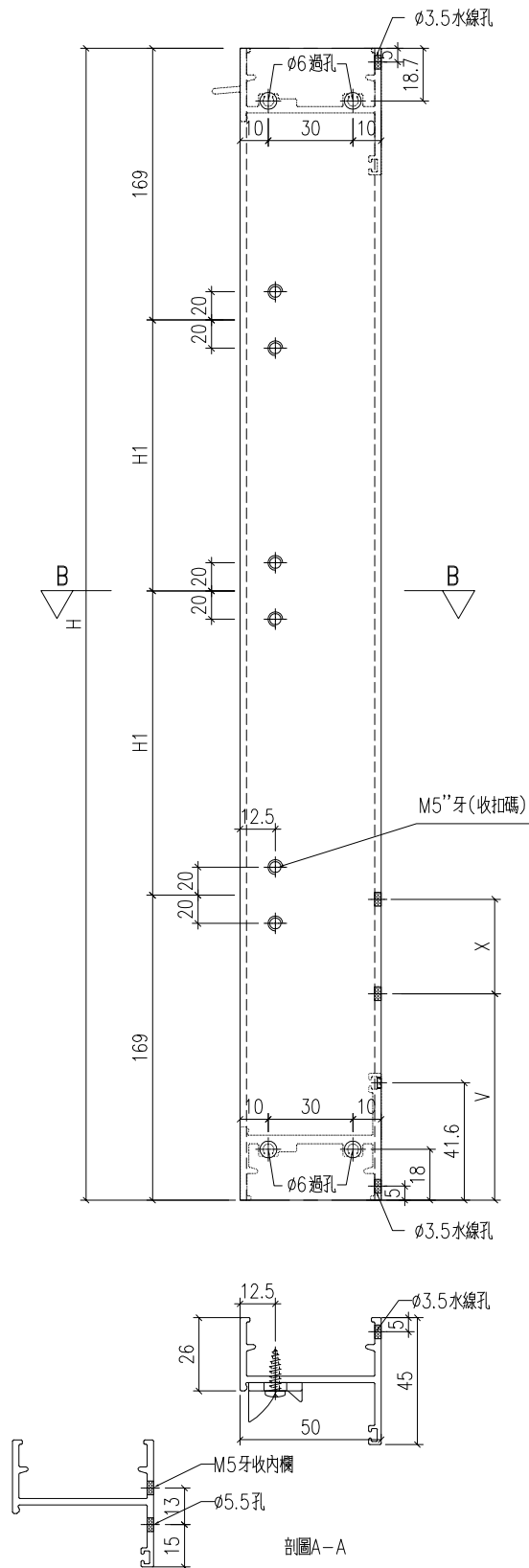


窗號	窗玉W	窗玉H	L1	L2	W1	W2	W3	數量	扇撐	A	B		
W01-67	632	492	150	332	257	W01/67-LB1	208	W01/67-LB2	190	1	12寸	80	81
W01-68	642	412	150	342	267	W01/68-LB1	213	W01/68-LB2	195	1	12寸	80	0
W01-69	712	892	150	412	337	W01/69-LB1	248	W01/69-LB2	230	1	16寸	80	81
W01-72	662	1012	150	362	287	W01/72-LB1	223	W01/72-LB2	205	1	16寸	80	81
W05-53	662	346.5	150	362	287	W05/53-LB1	223	W05/53-LB2	205	1	12寸	80	0
W05a-45	662	366.5	150	362	287	W05a/45-LB1	223	W05a/45-LB2	205	1	12寸	80	0
W06-19	612	726.5	150	312	237	W06/19-LB1	198	W06/19-LB2	180	1	16寸	80	81
W05-57	662	466.5	150	362	287	W05/57-LB1	223	W05/57-LB2	205	1	12寸	80	81
W06-20	662	466.5	150	362	287	W06/20-LB1	223	W06/20-LB2	205	1	12寸	80	81

工程號	J-860	地盤	马湾	附 件
名稱	铝窗組裝圖		探用	
材料	详见加工图		地盤	
顏色	--		工廠	

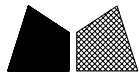


類別		物料號		
制圖	LRA	2024.2.22	圖號	X86385-P1
修改	-	-	數量	-
日期	-	-	位置	
復核	-	-		
批准				



型材编号	长度	数量	H1	V	X
X86385-W01/70-1L	950	1	306	0	0
X86385-W01/71-1L	1210	1	436	0	0
X86385-W01/73-1L	1070	2	366	0	0
X86385-W02/119-1L	750	1	206	0	0
X86385-W02/120-1L	820	1	241	0	0
X86385-W02/122-1L	1050	1	356	152.5	120
X86385-W02/129-1L	1200	2	431	0	0
X86385-W02/130-1L	1240	2	451	0	0
X86385-W02/131-1L	1250	1	456	0	0
X86385-W02/132-1L	1180	1	421	0	0
X86385-W02/133-1L	1220	1	441	0	0
X86385-W02/134-1L	1080	1	371	0	0
X86385-W02/135-1L	970	1	316	0	0
X86385-W02/136-1L	1140	1	401	0	0
X86385-W02/137-1L	1350	1	506	0	0
X86385-W02/138-1L	1100	1	381	0	0
X86385-W02/139-1L	1460	1	561	152.5	120
X86385-W02/140-1L	1460	1	561	152.5	120
X86385-W02/142-1L	1510	1	586	152.5	120
X86385-W02/143-1L	1140	1	401	0	0
X86385-W02/144-1L	800	1	231	0	0
X86385-W03a/2-1L	1460	1	561	152.5	120
X86385-W02/145-1L	1100	1	381	0	0
X86385-W03a/3-1L	1100	1	381	0	0
X86385-W04a/5-1L	1190	1	426	0	0

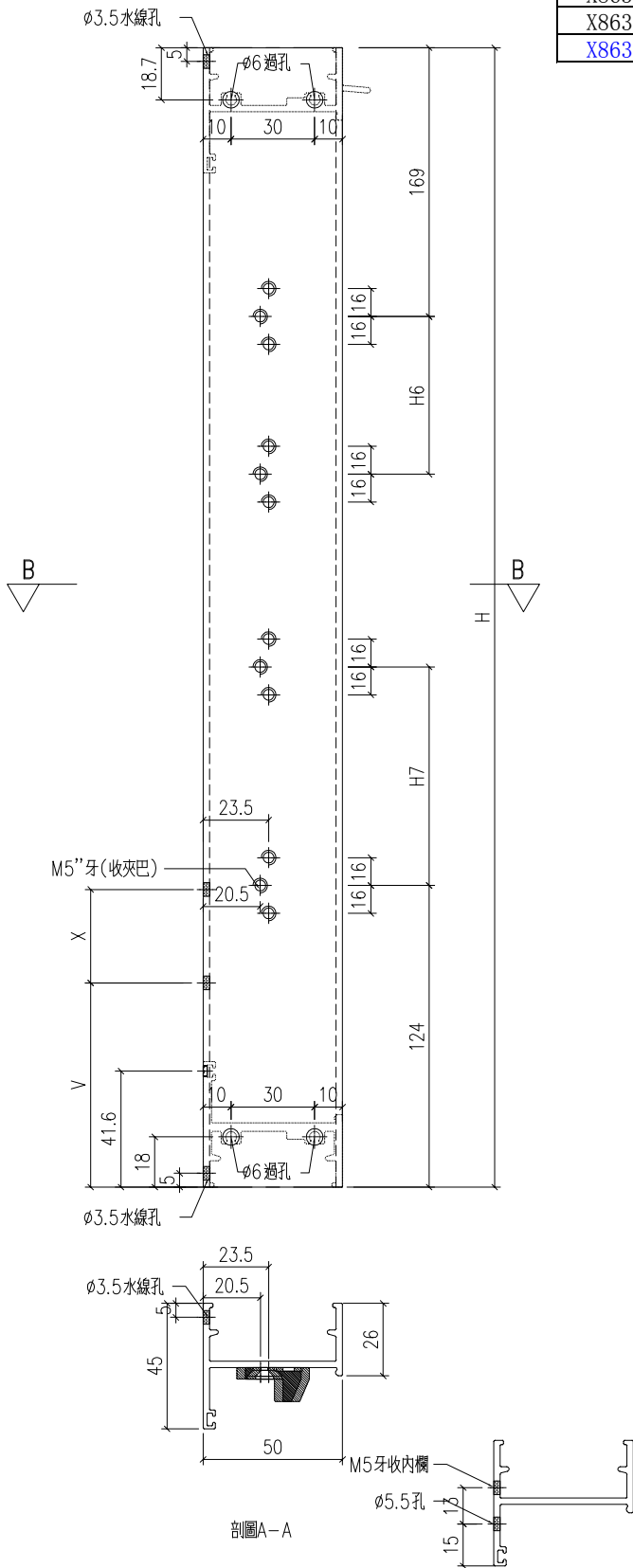
工程號	J-860	地盤	馬灣	附 件
名稱	生邊企加工圖		採用	
材料	X86385		地盤	
顏色	-		工廠	



美特鋁質 有限公司  
MIDI Aluminium Fabricator Ltd.

類別		物料號		
制圖	LRA	2024.2.22	圖號	X86385-P2
修改	-	-	數量	-
日期	-	-	位置	

型材编号	长度	数量	V	X	H6	H7
X86385-W01/70-1R	950	1	0	0	216	0
X86385-W01/71-1R	1210	1	0	0	306	0
X86385-W01/73-1R	1070	2	0	0	276	0

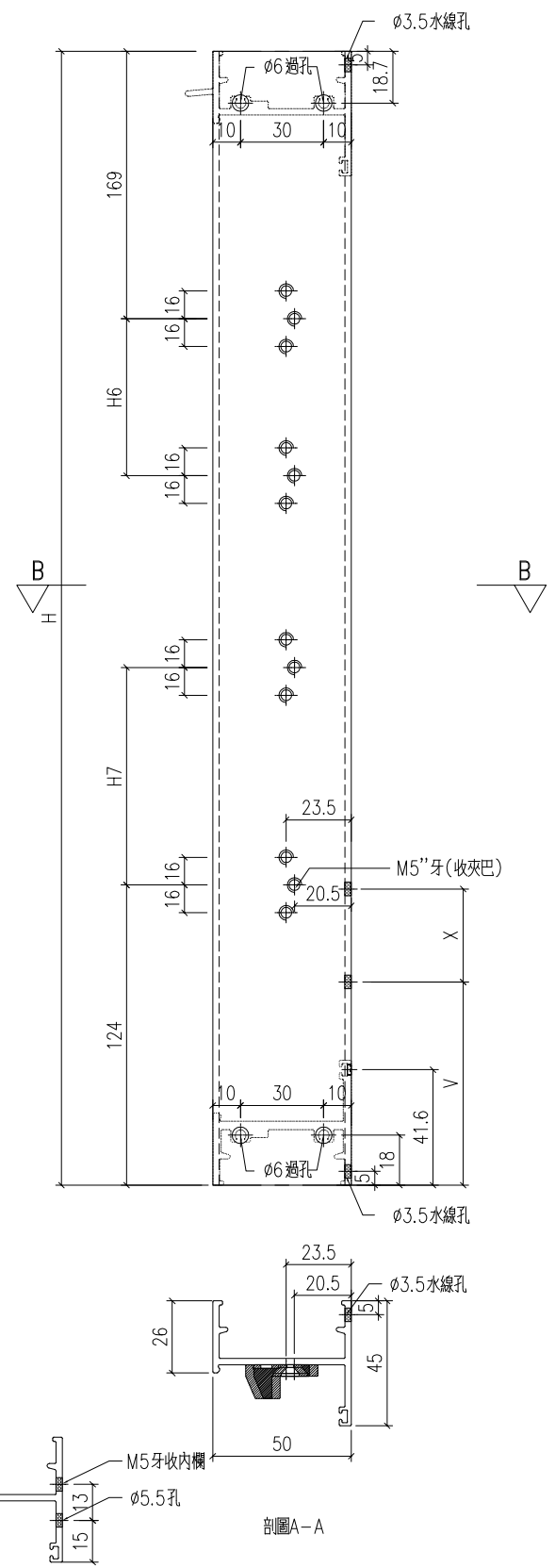


工程號	J-860	地盤	馬灣	附 件
名稱	生邊企加工圖		採用	
材料	X86385		地盤	
顏色	-		工廠	



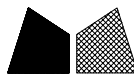
類別		物料號	
制圖	LRA	2024.2.22	圖號 X86385-P3
修改	-	-	數量 -
日期	-	-	位置

型材编号	长度	数量	V	X	H6	H7
X86385-W01a/66-1L	1050	2	0	0	216	0
X86385-W01a/67-1L	800	1	0	0	141	0
X86385-W01a/68-1L	1140	1	0	0	311	0



工程號	J-860	地盤	馬灣
名稱	生邊企加工圖		採用
材料	X86385		地盤
顏色	-		工廠

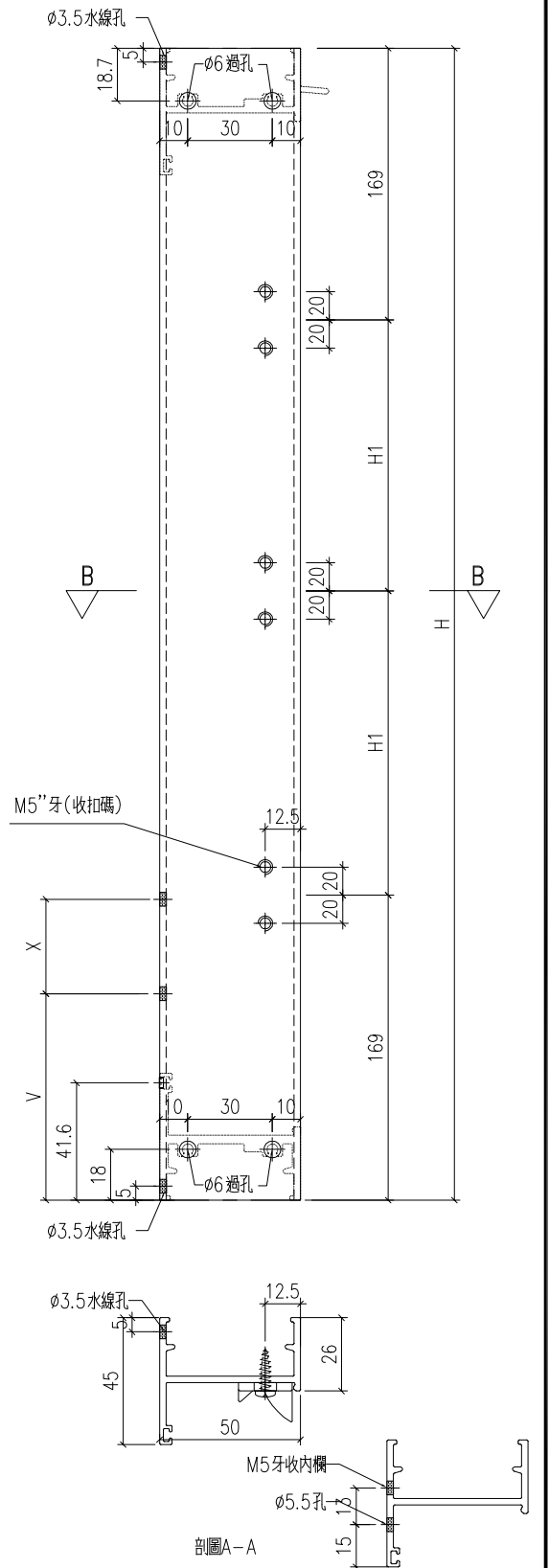
附件



美特鋁質 有限公司  
MIDI Aluminium Fabricator Ltd.

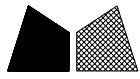
類別		物料號	
制圖	LRA	2024.2.22	圖號 X86385-P4
修改	-	-	數量 -
日期	-	-	位置
		復核	-
		批准	

型材编号	长度	数量	H1	V	X
X86385-W01a/66-1R	1050	2	356	0	0
X86385-W01a/67-1R	800	1	231	0	0
X86385-W01a/68-1R	1140	1	401	0	0
X86385-W02/119-1R	750	1	206	0	0
X86385-W02/120-1R	820	1	241	0	0
X86385-W02/122-1R	1050	1	356	152.5	120
X86385-W02/129-1R	1200	2	431	0	0
X86385-W02/130-1R	1240	2	451	0	0
X86385-W02/131-1R	1250	1	456	0	0
X86385-W02/132-1R	1180	1	421	0	0
X86385-W02/133-1R	1220	1	441	0	0
X86385-W02/134-1R	1080	1	371	0	0
X86385-W02/135-1R	970	1	316	0	0
X86385-W02/136-1R	1140	1	401	0	0
X86385-W02/137-1R	1350	1	506	0	0
X86385-W02/138-1R	1100	1	381	0	0
X86385-W02/139-1R	1460	1	561	152.5	120
X86385-W02/140-1R	1460	1	561	152.5	120
X86385-W02/142-1R	1510	1	586	152.5	120
X86385-W02/143-1R	1140	1	401	0	0
X86385-W02/144-1R	800	1	231	0	0
X86385-W03a/2-1R	1460	1	561	152.5	120
X86385-W02/145-1R	1100	1	381	0	0
X86385-W03a/3-1R	1100	1	381	0	0
X86385-W04a/5-1R	1190	1	426	0	0



工程號	J-860	地盤	馬灣
名稱	生邊企加工圖		採用
材料	X86385		地盤
顏色	-		工廠

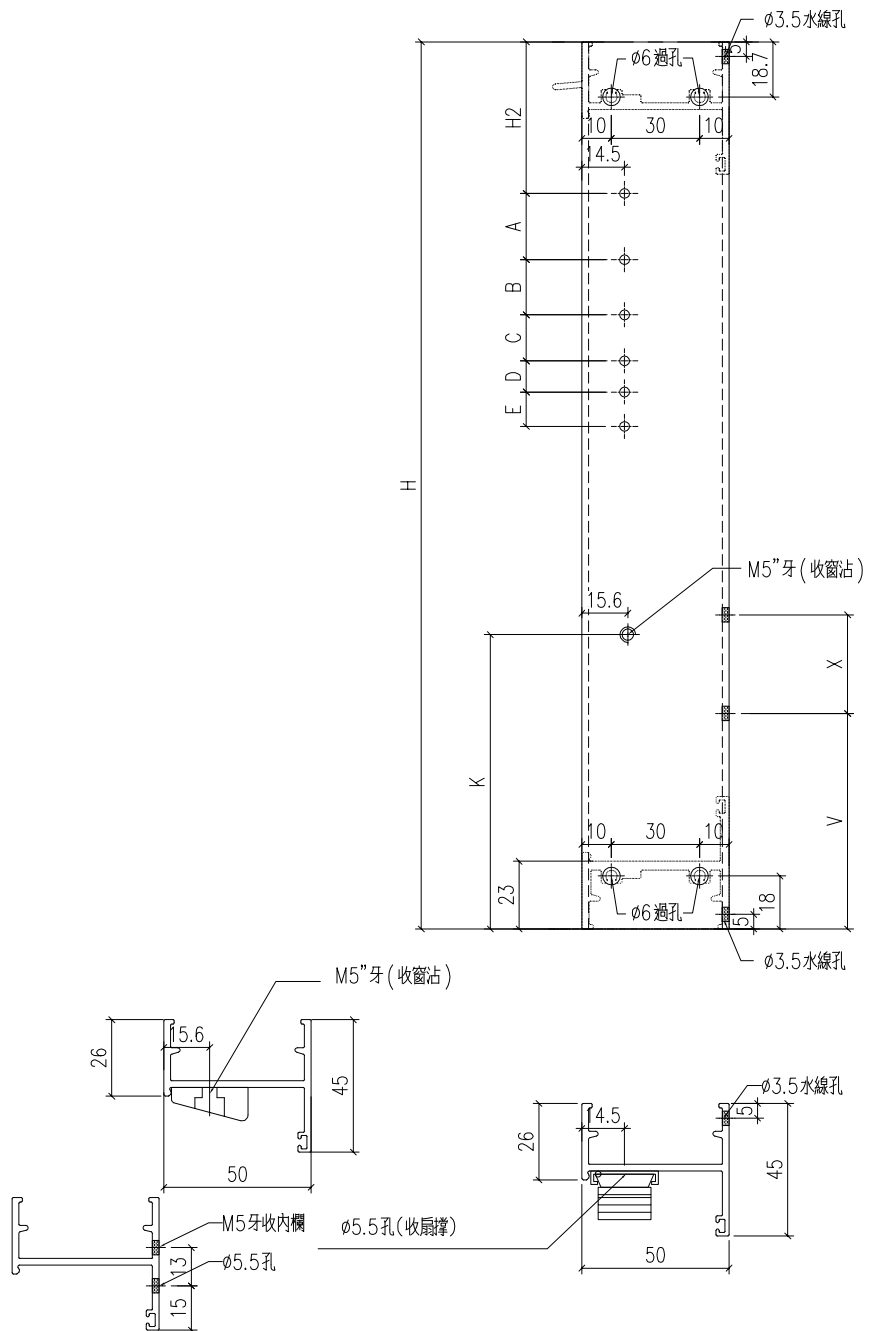
附件



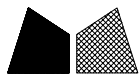
美特鋁質 有限公司  
MIDI Aluminium Fabricator Ltd.

類別		物料號	
制圖	LRA	2024.2.22	圖號 X86385-P5
修改	-	-	數量 -
日期	-	-	位置

型材编号	长度	数量	V	X	H2	A	B	C	D	E	K
X86385-W01/67-1L	530	1	0	0	56	210	21	44			100
X86385-W01/68-1L	450	1	0	0	56	210	21	44			0
X86385-W01/69-1L	930	1	0	0	56	127	133	26	43	44	100
X86385-W01/72-1L	1050	1	0	0	56	127	133	26	43	44	100
X86385-W02/121-1L	850	1	0	0	56	127	133	26	43	44	100
X86385-W02/128-1L	990	1	0	0	56	127	133	26	43	44	100
X86385-W02/141-1L	1050	1	0	0	56	127	133	26	43	44	100



工程號	J-860	地盤	馬灣	附件
名稱	生邊企加工圖		採用	
材料	X86385		地盤	
顏色	-		工廠	



美特鋁質 有限公司  
MIDI Aluminium Fabricator Ltd.

類別

物料號

制圖 LRA

2024.2.22

圖號

X86385-P6

修改

-

-

復核

-

-

數量

-

日期

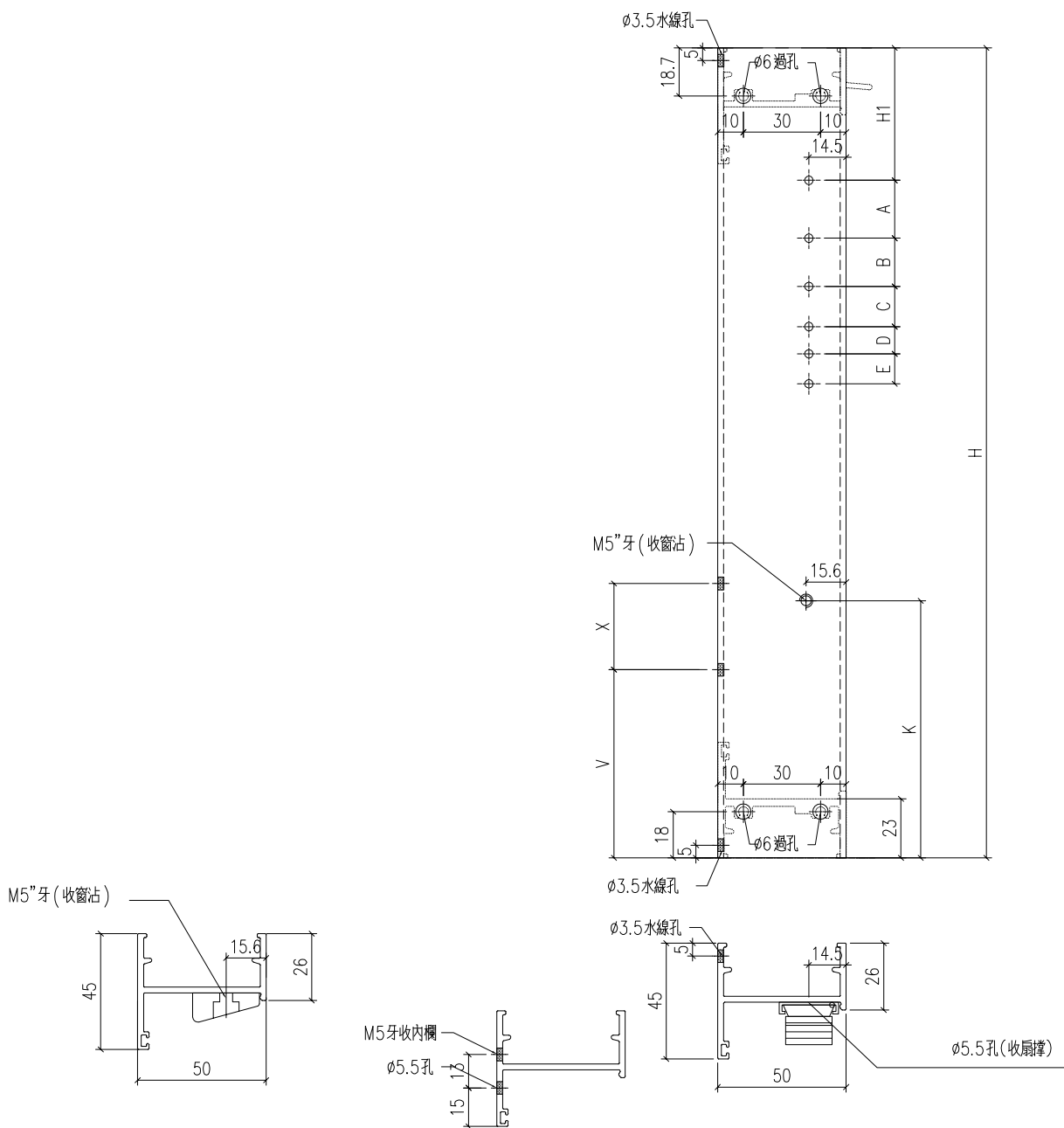
-

-

批准

位置

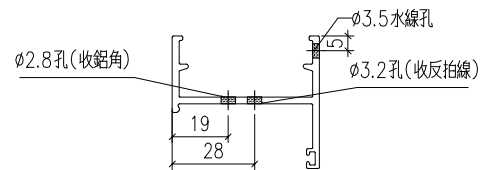
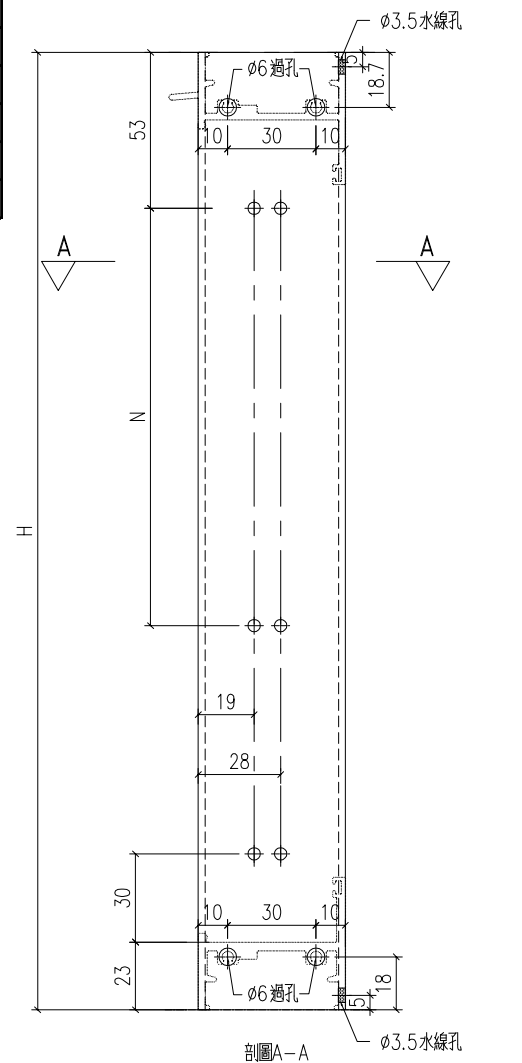
型材编号	长度	数量	V	X	H2	A	B	C	D	E	K
X86385-W01/67-1R	530	1	0	0	56	210	21	44			100
X86385-W01/68-1R	450	1	0	0	56	210	21	44			0
X86385-W01/69-1R	930	1	0	0	56	127	133	26	43	44	100
X86385-W01/72-1R	1050	1	0	0	56	127	133	26	43	44	100
X86385-W02/121-1R	850	1	0	0	56	127	133	26	43	44	100
X86385-W02/128-1R	990	1	0	0	56	127	133	26	43	44	100
X86385-W02/141-1R	1050	1	0	0	56	127	133	26	43	44	100



工程號	J-860	地盤	馬灣	附 件
名稱	生邊企加工圖		採用	
材料	X86385		地盤	
顏色	-		工廠	

 美特鋁質 有限公司 MIDI Aluminium Fabricator Ltd.				類別		物料號	
修改	-	-		制圖	LRA	2024.2.22	圖號 X86385-P7
日期	-	-		復核	-	-	數量 -
				批准			位置

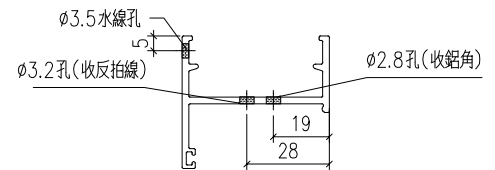
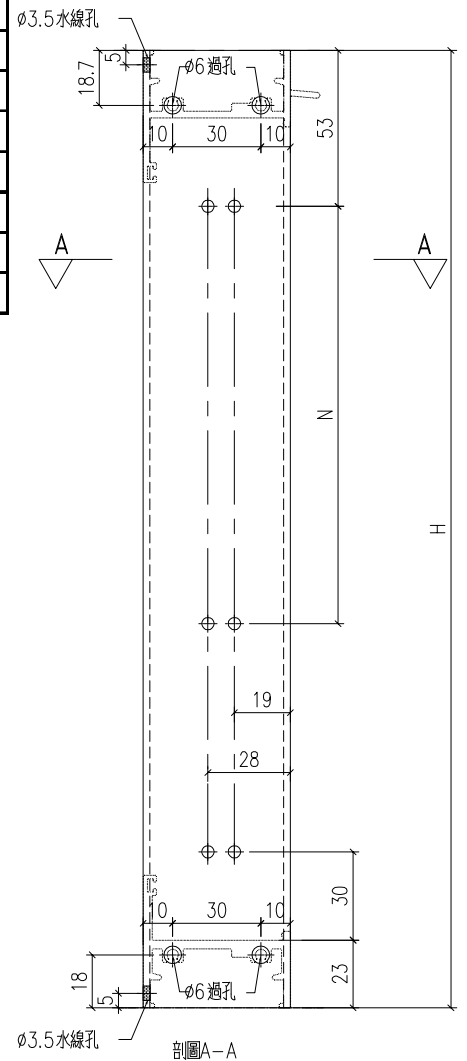
铝料编号	H	数量		N	
X86385-W10/28-1L	1300	1		3	300
X86385-W10/29-1L	750	1		2	300
X86385-W10/30-1L	750	1		2	300
X86385-W10/31-1L	1100	2		3	300
X86385-W18/7-1L	2320	1		7	300
X86385-W35/12-1L	2400	1		7	300



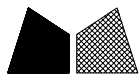
工程號	J-860	地盤	馬灣	附件
名稱	生邊企加工圖		採用	
材料	X86385		地盤	
顏色	-		工廠	

 美特鋁質 有限公司 MIDI Aluminium Fabricator Ltd.				類別		物料號	
修改	-	-		制圖	LRA	2024.2.22	圖號 X86385-P8
日期	-	-		復核	-	-	數量 -
				批准			位置

铝料编号	H	数量	N	
X86385-W10/28-1R	1300	1	3	300
X86385-W10/29-1R	750	1	2	300
X86385-W10/30-1R	750	1	2	300
X86385-W10/31-1R	1100	2	3	300
X86385-W18/7-1R	2320	1	7	300
X86385-W34a/58-1R	2100	1	6	300
X86385-W34c/5-1R	1710	1	5	300
X86385-W35/12-1R	2400	1	7	300



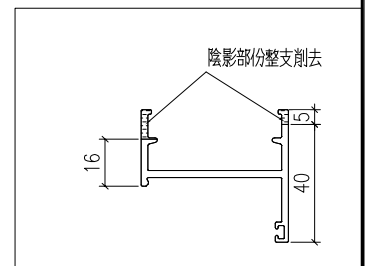
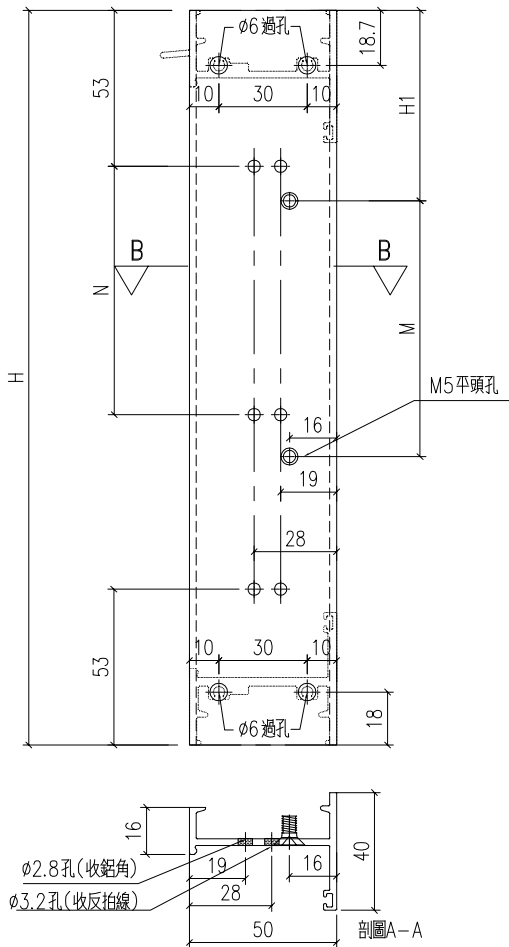
工程號	J-860	地盤	馬灣	附件
名稱	生邊企加工圖		採用	
材料	X86385		地盤	
顏色	-		工廠	



美特鋁質 有限公司  
MIDI Aluminium Fabricator Ltd.

類別		物料號		
制圖	LRA	2023.12.23	圖號	X86385-P9
修改	-	-	數量	-
日期	-	-	位置	
復核	-	-		
批准				

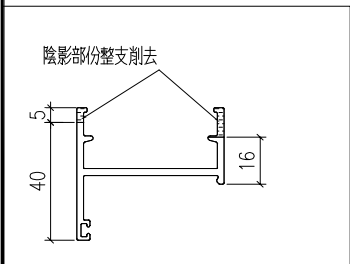
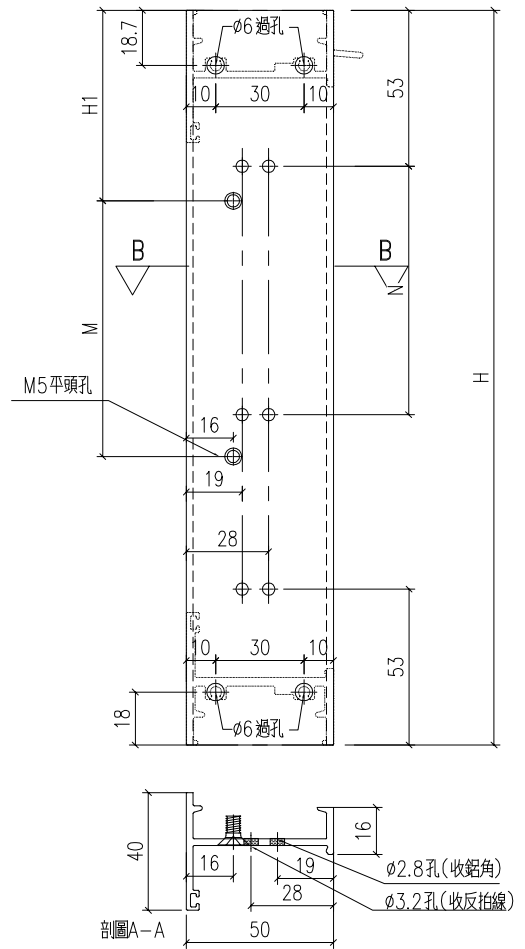
型材编号	长度H	数量	N		H1	M	
X86385-W34a/58-1L	2100	1	6	300	150	6	300
X86385-W34c/5-1L	1710	1	5	300	105	5	300
X86385-W35/12-2L	2400	1	7	300	150	7	300




工程號	J-860	地盤	馬灣	附 件
名稱	生邊企加工圖		採用	
材料	X86385		地盤	
顏色	-		工廠	

 美特鋁質 有限公司 MIDI Aluminium Fabricator Ltd.				類別		物料號	
				制圖	LRA	2023.12.23	圖號 X86385-P10
修改	-	-		復核	-	-	數量 -
日期	-	-		批准			位置

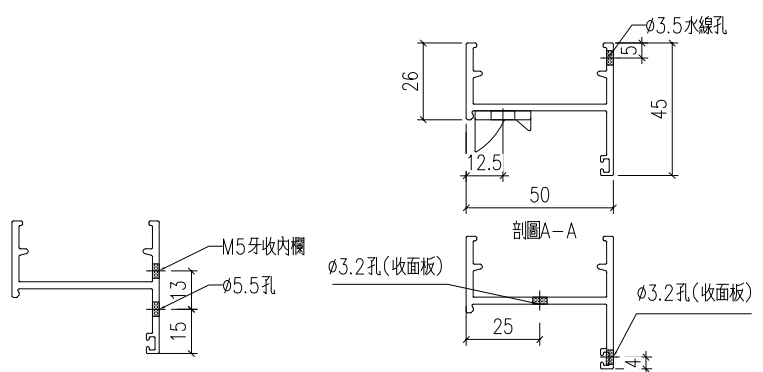
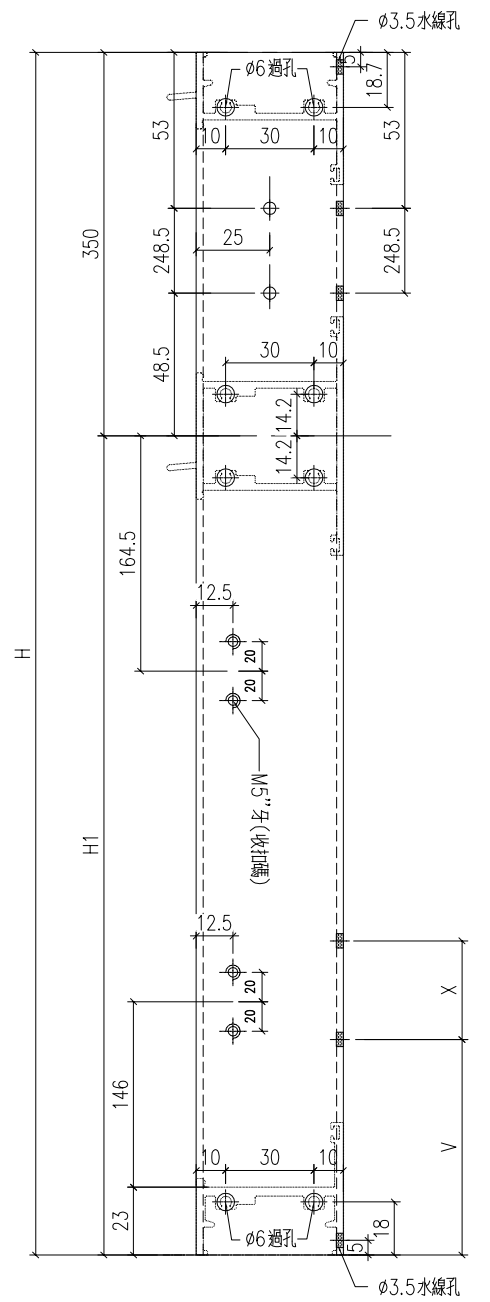
型材编号	长度H	数量	N	H1	M
X86385-W35/12-2R	2400	1	7	300	7 300



工程號	J-860	地盤	馬灣	附 件
名稱	生邊企加工圖		採用	
材料	X86385		地盤	
顏色	-		工廠	

 美特鋁質 有限公司 MIDI Aluminium Fabricator Ltd.				類別		物料號	
修改	-	-		制圖	LRA	2024.2.22	圖號 X86385-P11
日期	-	-		復核	-	-	數量 -
				批准			位置

型材编号	长度	数量	H1	V	X
X86385-W05/54-1L	1140	1	790	0	0
X86385-W05/55-1L	1140	1	790	0	0
X86385-W05/56-1L	1110	1	760	0	0

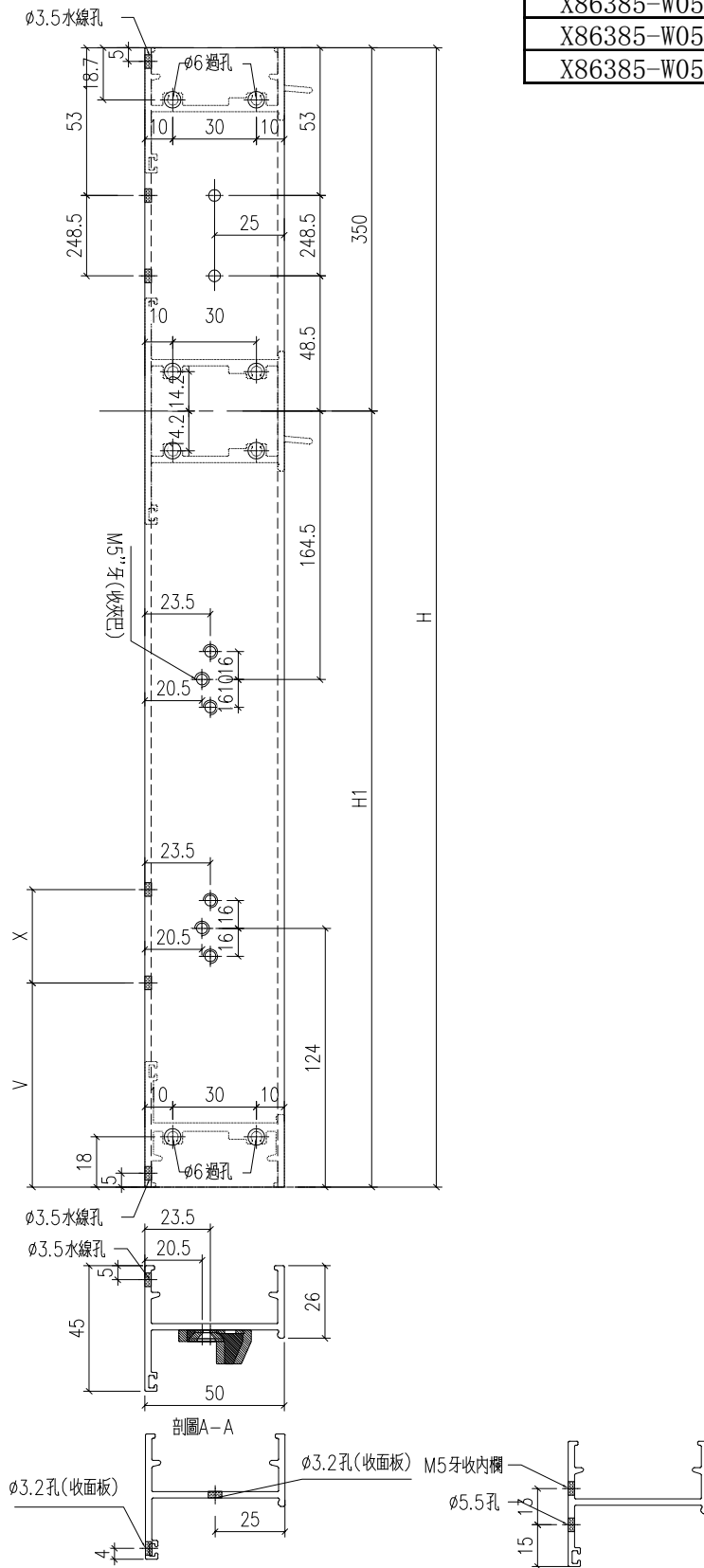


工程號	J-860	地盤	馬灣	附件
名稱	生邊企加工圖		採用	
材料	X86385		地盤	
顏色	-		工廠	




類別		物料號		
制圖	LRA	2024.2.22	圖號	X86385-P12
修改	-	-	數量	-
日期	-	-	位置	

型材编号	长度	数量	H1	V	X
X86385-W05/54-1R	1140	1	790	0	0
X86385-W05/55-1R	1140	1	790	0	0
X86385-W05/56-1R	1110	1	760	0	0

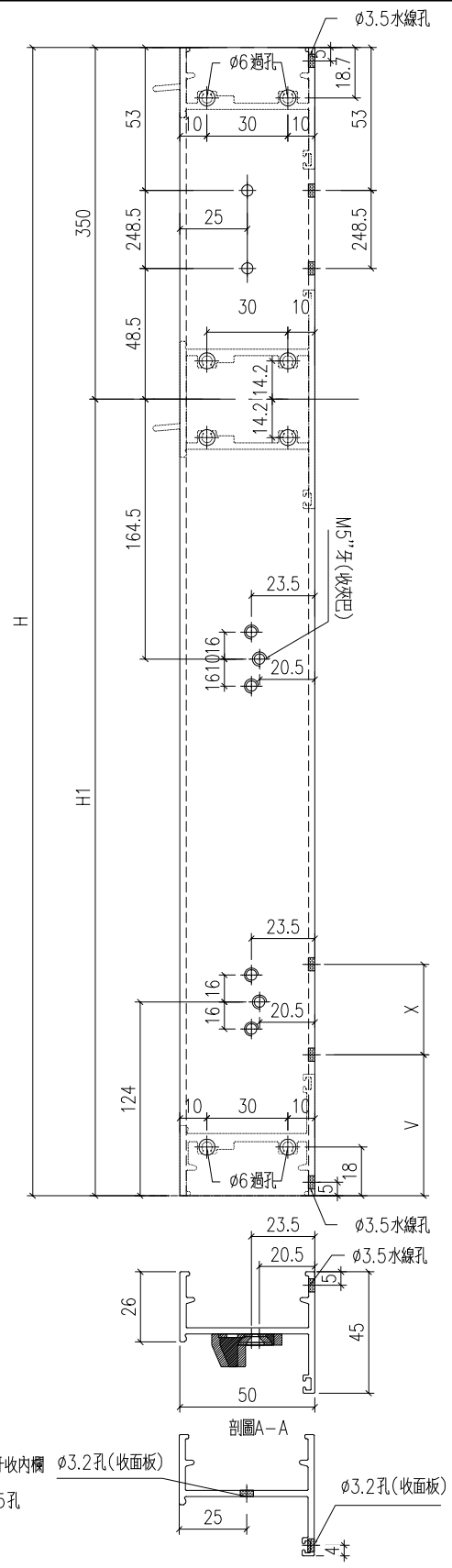


工程號	J-860	地盤	馬灣
名稱	生邊企加工圖	採用	
材料	X86385	地盤	
顏色	--	工廠	

附件 数据表见: X86385-P10a

 美特鋁質 有限公司 MIDI Aluminium Fabricator Ltd.				類別		物料號	
				制圖	LRA	2024.2.22	圖號 X86385-P13
修改	-	-		復核	-	-	數量 -
日期	-	-		批准			位置

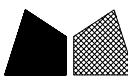
型材编号	长度	数量	H1	V	X
X86385-W05a/43-1L	950	1	600	0	0
X86385-W05a/44-1L	950	1	600	0	0
X86385-W05a/47-1L	1050	1	700	0	0
X86385-W05a/48-1L	950	1	600	0	0
X86385-W05a/49-1L	1080	1	730	0	0
X86385-W05a/50-1L	1140	1	790	0	0



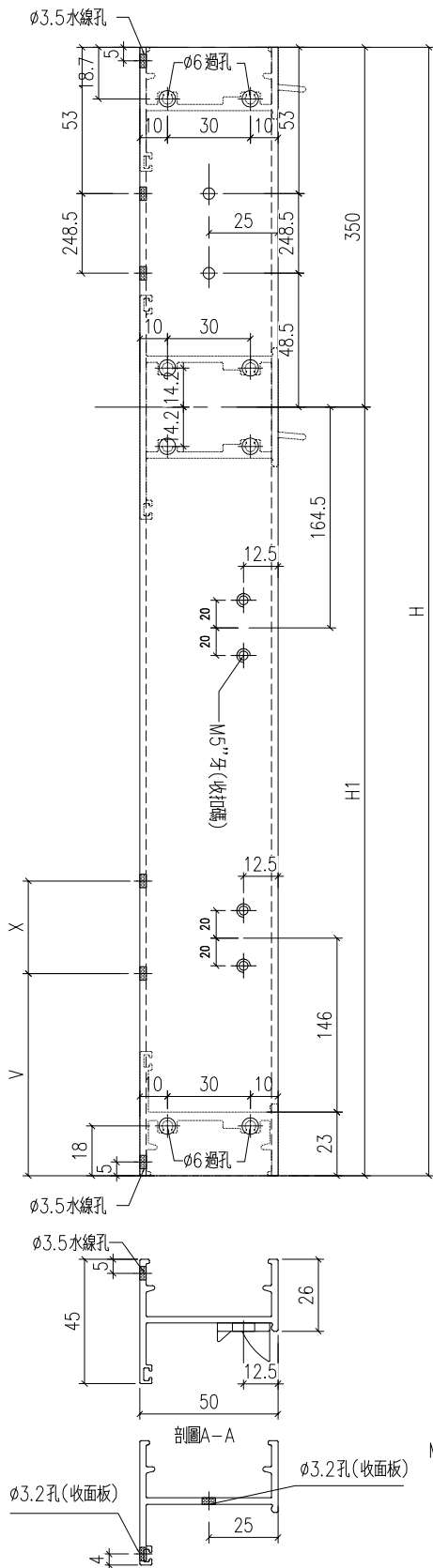
工程號	J-860	地盤	馬灣
名稱	生邊企加工圖		採用
材料	X86385		地盤
顏色	-		工廠

附件

数据表见: X86385-P11a

 <b>美特鋁質</b> 有限公司 MIDI Aluminium Fabricator Ltd.				類別		物料號	
修改	-	-		制圖	LRA	2024.2.22	圖號 X86385-P14
日期	-	-		復核	-	-	數量 -
				批准			位置

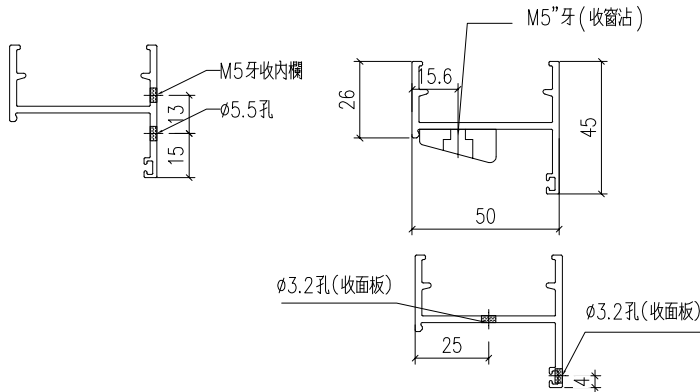
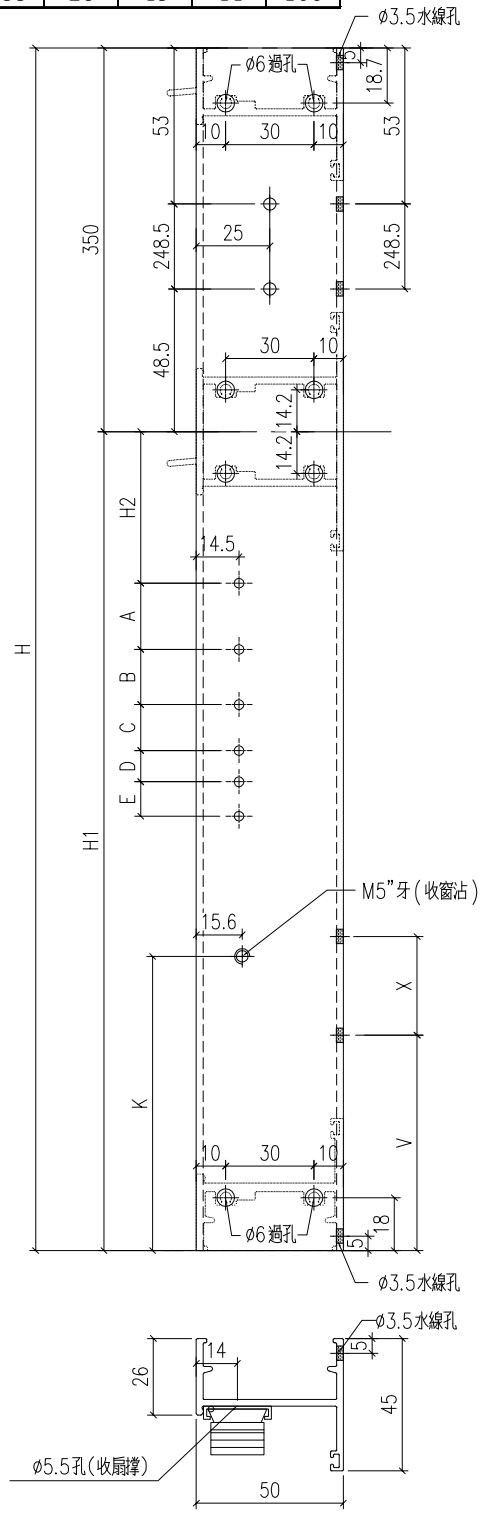
型材编号	长度	数量	H1	V	X
X86385-W05a/43-1R	950	1	600	0	0
X86385-W05a/44-1R	950	1	600	0	0
X86385-W05a/47-1R	1050	1	700	0	0
X86385-W05a/48-1R	950	1	600	0	0
X86385-W05a/49-1R	1080	1	730	0	0
X86385-W05a/50-1R	1140	1	790	0	0



工程號	J-860	地盤	馬灣	附件
名稱	生邊企加工圖		採用	
材料	X86385		地盤	
顏色	-		工廠	

 美特鋁質 有限公司 MIDI Aluminium Fabricator Ltd.				類別		物料號	
修改	-	-		制圖	LRA	2024.2.22	圖號 X86385-P15
日期	-	-		復核	-	-	數量 -
				批准			位置

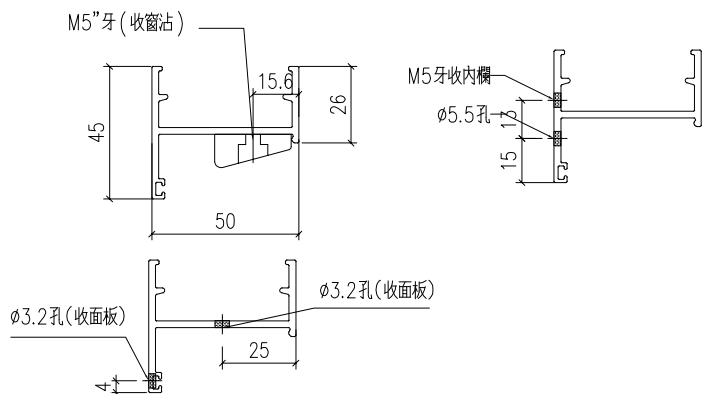
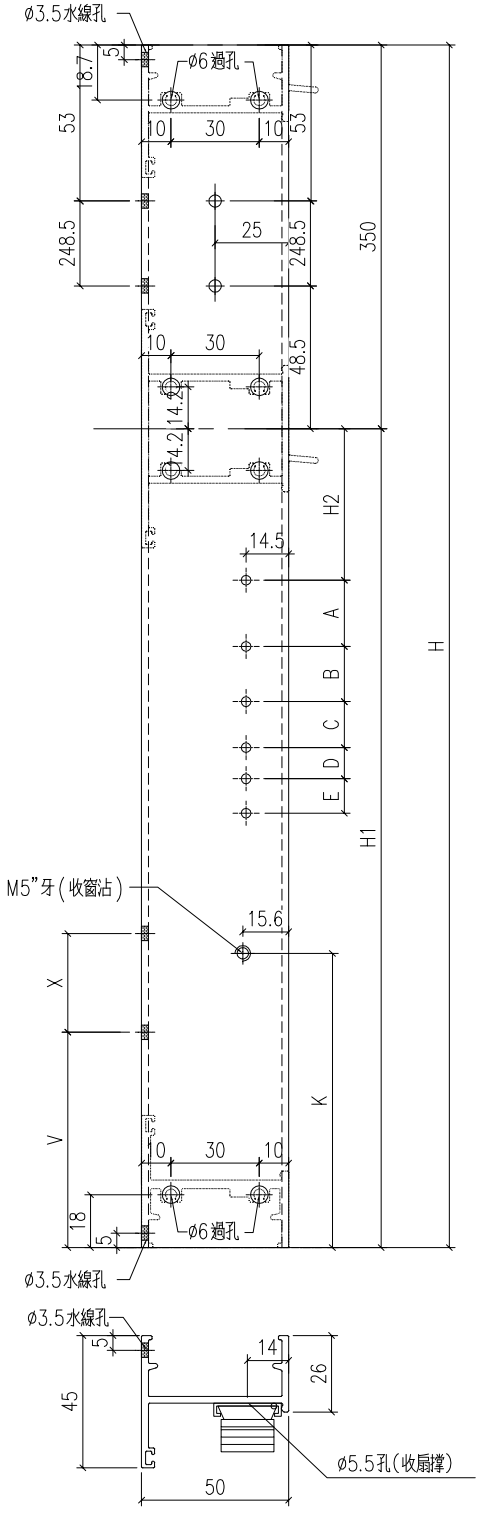
型材编号	长度H	数量	H1	V	X	H2	A	B	C	D	E	K
X86385-W05/53-1L	730	1	380	0	0	51.5	210	21	44			0
X86385-W05a/45-1L	750	1	400	0	0	51.5	210	21	44			0
X86385-W05/57-1L	850	1	500	0	0	51.5	210	21	44			0
X86385-W06/20-1L	850	1	500	0	0	51.5	210	21	44			0
X86385-W06/19-1L	1110	1	760	0	0	51.5	127	133	26	43	44	100



工程號	J-860	地盤	馬灣	附件
名稱	生邊企加工圖		採用	
材料	X86385		地盤	
顏色	-		工廠	

 美特鋁質 有限公司 MIDI Aluminium Fabricator Ltd.				類別		物料號					
修改	-	-		制圖	LRA	2024.2.22	圖號	X86385-P16			
日期	-	-		復核	-	-	數量	-			
				批准			位置				

型材编号	长度H	数量	H1	V	X	H2	A	B	C	D	E	K
X86385-W05/53-1R	730	1	380	0	0	51.5	210	21	44			0
X86385-W05a/45-1R	750	1	400	0	0	51.5	210	21	44			0
X86385-W05/57-1R	850	1	500	0	0	51.5	210	21	44			0
X86385-W06/20-1R	850	1	500	0	0	51.5	210	21	44			0
X86385-W06/19-1R	1110	1	760	0	0	51.5	127	133	26	43	44	100

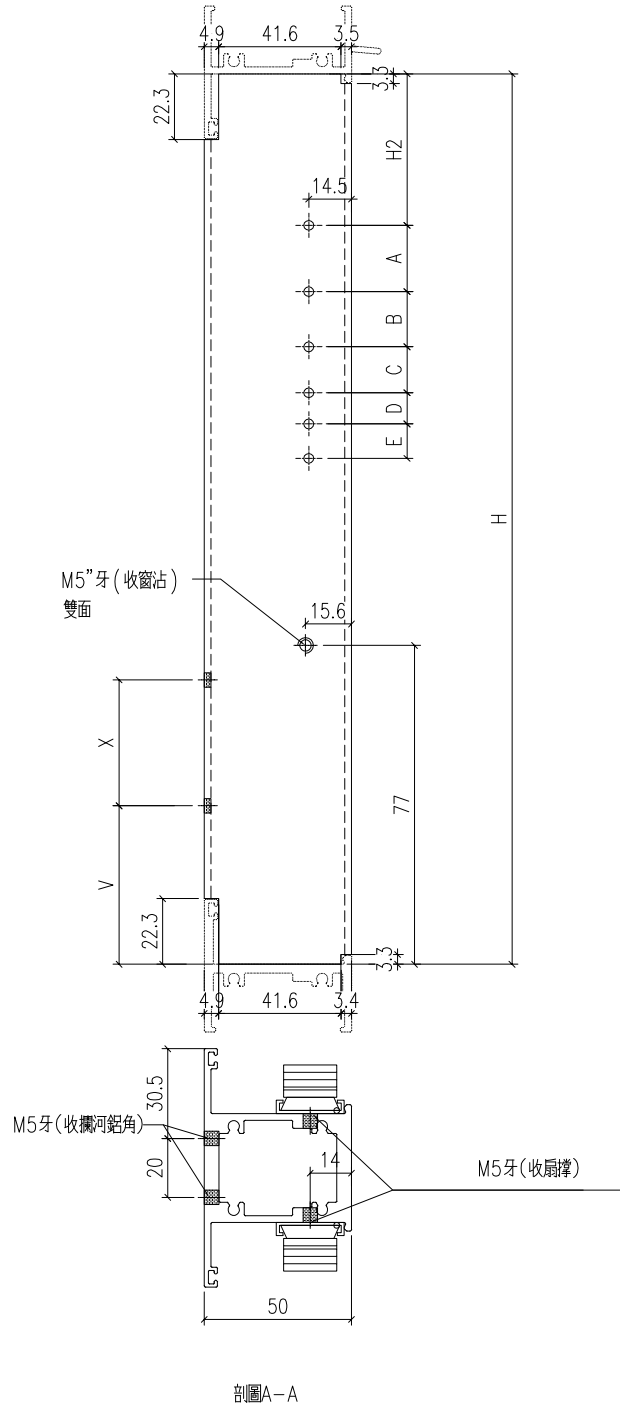


工程號	J-860	地盤	馬灣	附 件
名稱	生邊企加工圖		採用	
材料	X86385		地盤	
顏色	-		工廠	



 美特鋁質 有限公司 MIDI Aluminium Fabricator Ltd.				類別		物料號	
				制圖	LRA	2024.2.22	圖號 X86207-P2
修改	-	-		復核	-	-	數量 -
日期	-	-		批准			位置

型材编号	长度H	数量		V	X	H2	A	B	C	D	E
X86207-W02/121-1	804	1		0	0	33	127	133	26	43	44
X86207-W02/128-1	944	1		0	0	33	127	133	26	43	44
X86207-W02/141-1	1004	1		0	0	33	127	133	26	43	44



工程號	J-860	地盤	馬灣	附 件
名稱	左生右生		採用	
材料	X86207		地盤	
顏色	-		工廠	

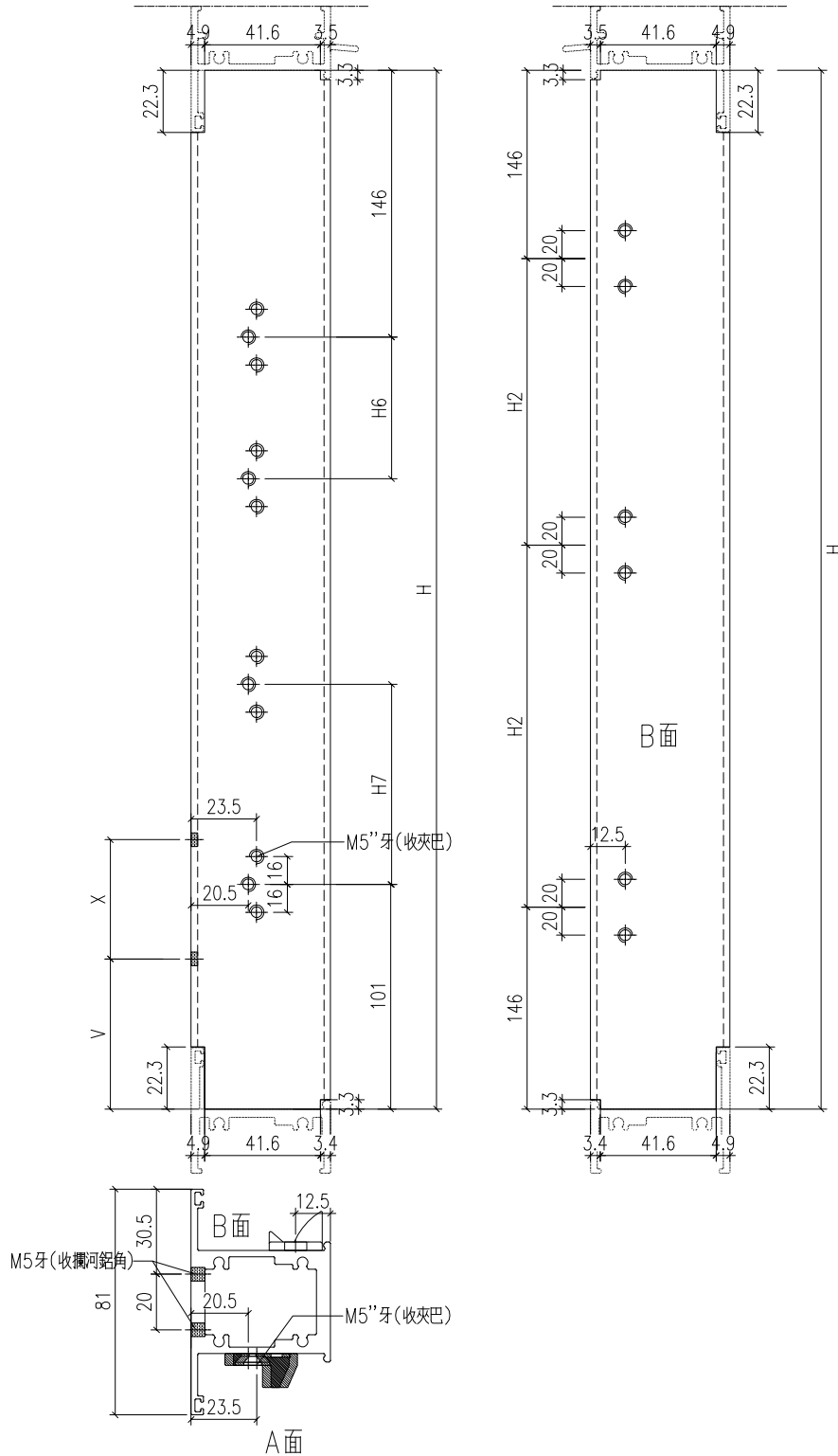


美特鋁質 有限公司  
MIDI Aluminium Fabricator Ltd.

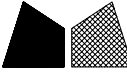
類別		物料號	
制圖	LRA	2023.12.23	圖號 X86207-P3
復核	-	-	數量 见表
批准			位置

修改	-	-		
日期	-	-		

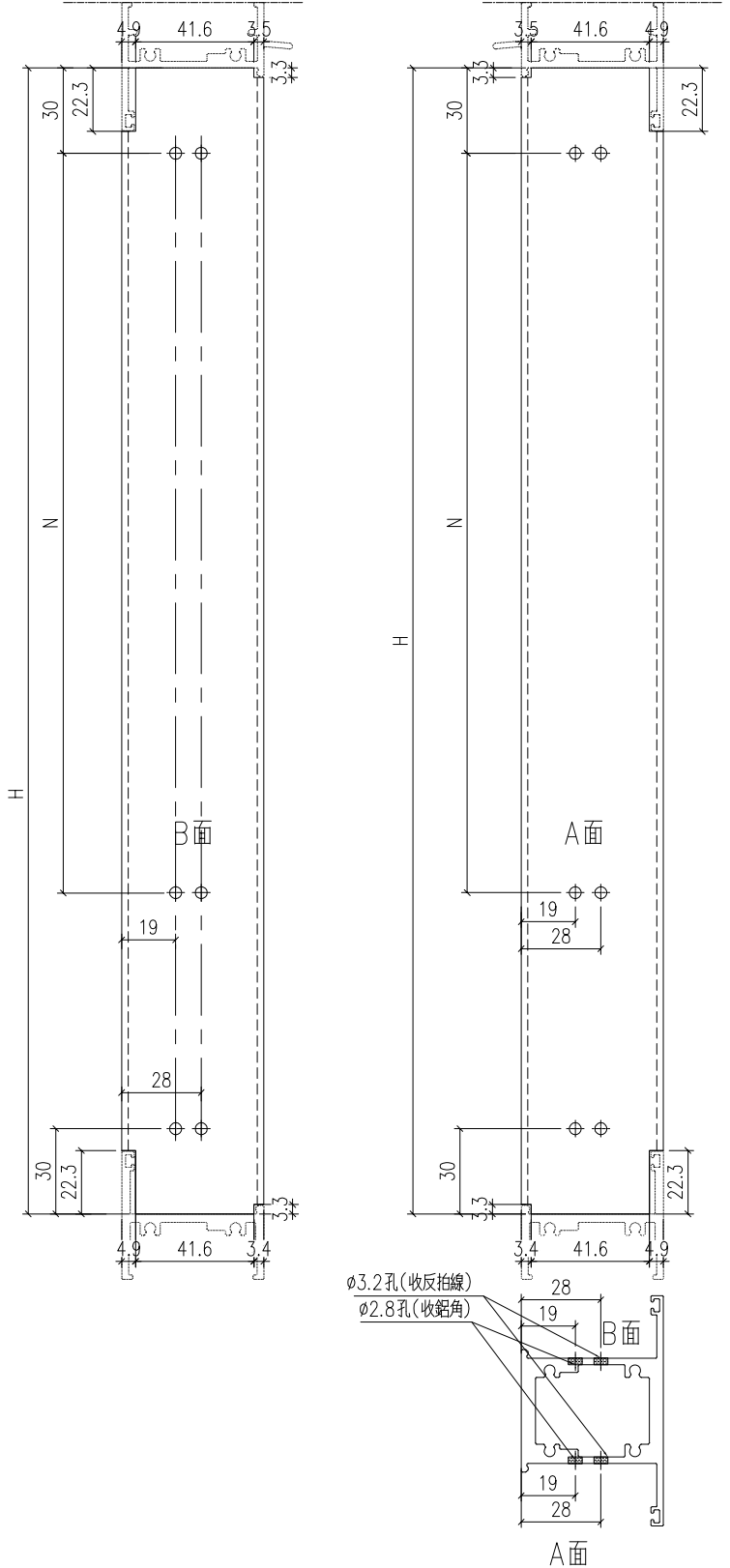
型材编号	长度H	数量	V	X	H2	H6	H7
X86207-W04a/5-1	1144	1	0	0	426	311	0



工程號	J-860	地盤	馬灣	附 件
名稱	左生右生	採用		
材料	X86207	地盤		
顏色	--	工廠		

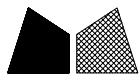
 美特鋁質有限公司 MIDI Aluminium Fabricator Ltd.				類別		物料號	
				制圖	LRA	2023.12.23	圖號 X86207-P4
修改	-	-		復核	-	-	數量 1
日期	-	-		批准			位置

型材编号	长度H	数量	N	
X86207-W18/7-1	2274	1	7	300



工程號	J-860	地盤	馬灣	附件
名稱	左生右生	採用		
材料	X86207	地盤		
顏色	--	工廠		





美特鋁質 有限公司  
MIDI Aluminium Fabricator Ltd.

類別

物料號

制圖 LRA

2024. 2. 22

圖號

X86204-P2

修改

-

-

復核

-

-

數量

—

日期

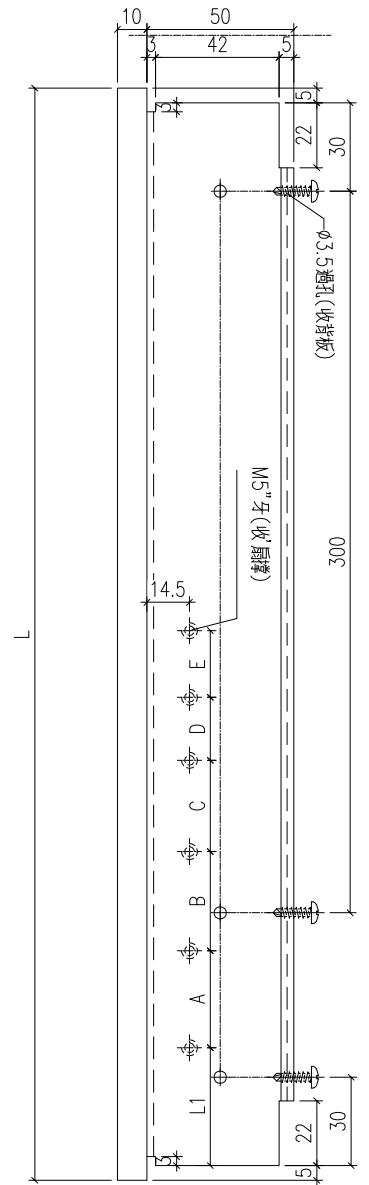
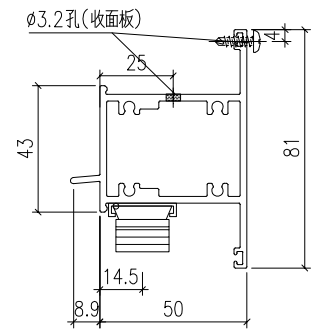
-

-

批准

位置

型材编号	长度L	数量	L1	A	B	C	D	E	N	M
X86204-W05a/43-1	664	1	33	127	133	26	43	44	1	300
X86204-W05a/44-1	614	1	33	127	133	26	43	44	1	300
X86204-W05a/47-1	574	1	33	127	133	26	43	44	1	300
X86204-W05a/48-1	664	1	33	127	133	26	43	44	1	300
X86204-W05a/49-1	664	1	33	127	133	26	43	44	1	300
X86204-W05a/50-1	664	1	33	127	133	26	43	44 <td 1	300	

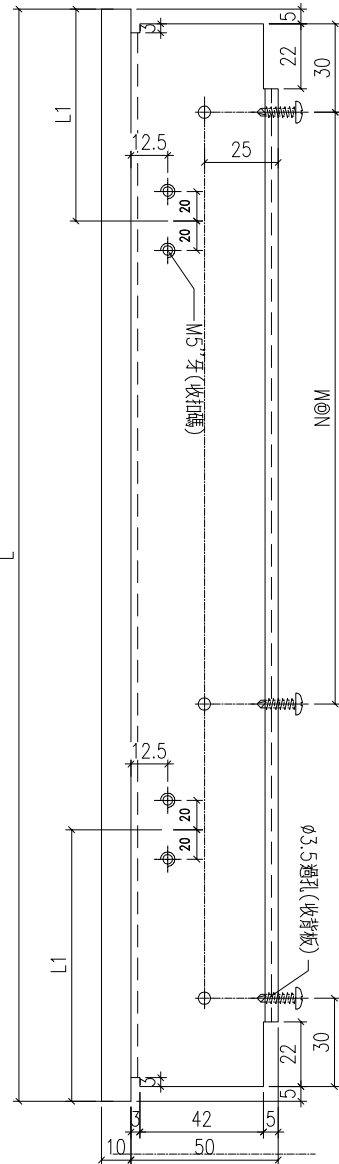
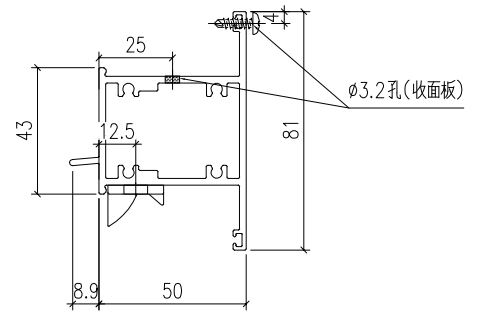


工程號	J-860	地盤	馬灣
名稱	上生下生中橫	採用	
材料	X86204	地盤	
顏色	—	工廠	

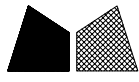
附件

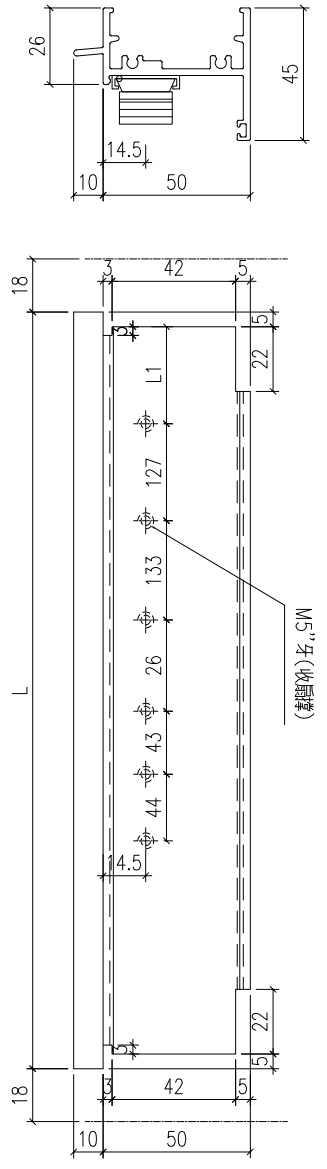
 美特鋁質 有限公司 MIDI Aluminium Fabricator Ltd.				類別		物料號	
修改	-	-		制圖	LRA	2024.2.22	圖號 X86204-P3
日期	-	-		復核	-	-	數量 -
				批准			位置

型材编号	长度L	数量	L1	N	M
X86204-W05/53-1	664	1	151	1	300
X86204-W05a/45-1	664	1	151	1	300
X86204-W05/57-1	664	1	151	1	300
X86204-W06/20-1	664	1	151	1	300
X86204-W06/19-1	614	1	151	1	300



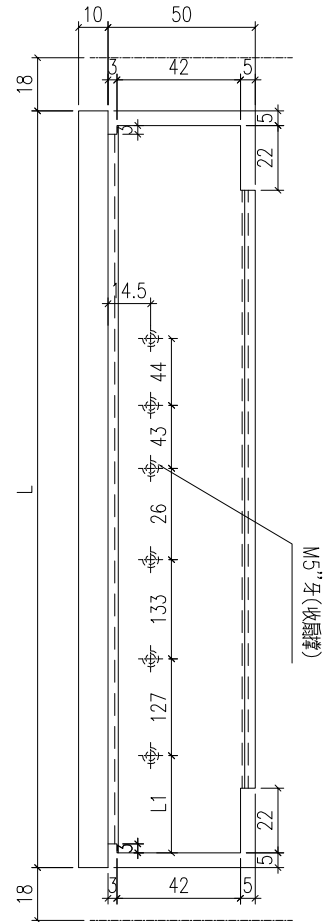
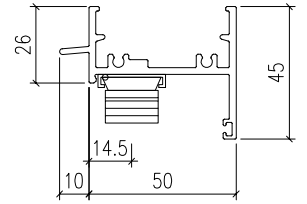
工程號	J-860	地盤	馬灣	附 件
名稱	上生下生中橫		探用	
材料	X86204		地盤	
顏色	-		工廠	

 美特鋁質 有限公司 MIDI Aluminium Fabricator Ltd.				類別		物料號				
				制圖	LRA	2024.2.22	圖號	X86386-P1		
修改	-	-		復核	-	-	數量	-		
日期	-	-		批准			位置			
型材编号			长度L	数量	L1	A	B	C	D	E
X86386-W01/70-1			664	1	33	127	133	26	43	44
X86386-W01/71-1			564	1	33	127	133	26	43	44
X86386-W01/73-1			664	2	33	127	133	26	43	44

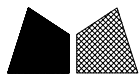


工程號	J-860	地盤	馬灣	附 件
名稱	生頂橫加工圖		採用	
材料	X86386		地盤	
顏色	-		工廠	

 美特鋁質 有限公司 MIDI Aluminium Fabricator Ltd.				類別		物料號				
				制圖	LRA	2024.2.22	圖號	X86386-P2		
修改	-	-		復核	-	-	數量	-		
日期	-	-		批准			位置			
型材编号			长度L	数量	L1	A	B	C	D	E
X86386-W01a/66-1			664	2	33	127	133	26	43	44
X86386-W01a/67-1			564	1	33	127	133	26	43	44
X86386-W01a/68-1			874	1	33	127	133	26	43	44



工程號	J-860	地盤	馬灣	附件
名稱	生頂橫加工圖		採用	
材料	X86386		地盤	
顏色	-		工廠	

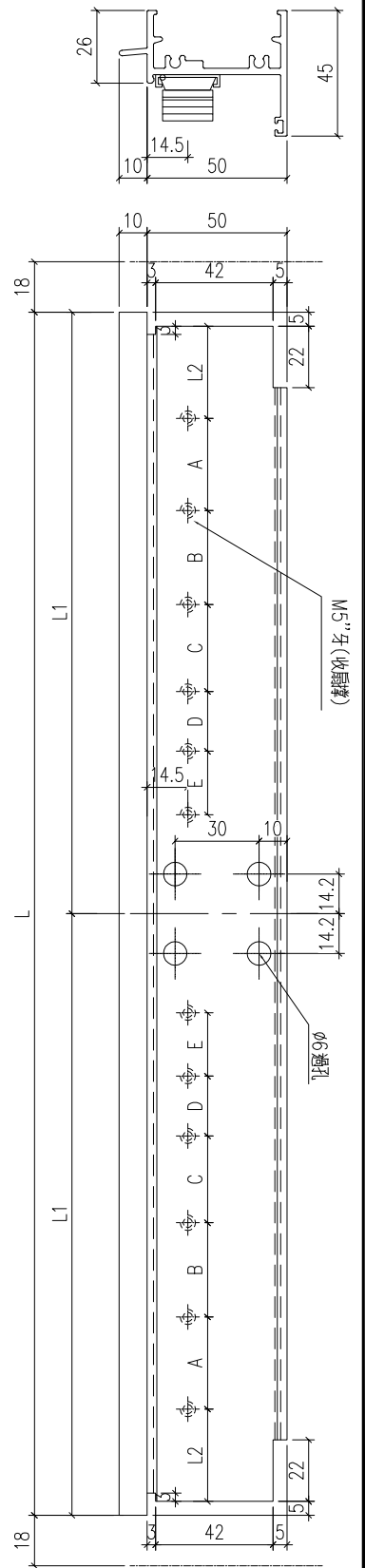


美特鋁質 有限公司  
MIDI Aluminium Fabricator Ltd.

類別		物料號	
制圖	LRA	2024.2.22	圖號 X86386-P3
復核	-	-	數量 -
批准			位置

修改	-	-	
日期	-	-	

型材编号	长度L	数量	L1	L2	A	B	C	D	E
X86386-W02/119-1	854	1	427	33	210	21	44		
X86386-W02/120-1	864	1	432	33	210	21	44		
X86386-W02/122-1	854	1	427	33	210	21	44		
X86386-W02/129-1	814	2	407	33	210	21	44		
X86386-W02/130-1	894	2	447	33	210	21	44		
X86386-W02/131-1	874	1	437	33	210	21	44		
X86386-W02/132-1	894	1	447	33	210	21	44		
X86386-W02/133-1	924	1	462	33	210	21	44		
X86386-W02/134-1	964	1	482	33	210	21	44		
X86386-W02/135-1	924	1	462	33	210	21	44		
X86386-W02/136-1	874	1	437	33	210	21	44		
X86386-W02/137-1	804	1	402	33	210	21	44		
X86386-W02/138-1	1194	1	597	33	127	133	26	43	44
X86386-W02/139-1	1314	1	657	33	127	133	26	43	44
X86386-W02/140-1	1104	1	552	33	127	133	26	43	44
X86386-W02/142-1	1414	1	707	33	127	133	26	43	44
X86386-W02/143-1	894	1	447	33	210	21	44		
X86386-W02/144-1	614	1	307	32	178.5	42.5			
X86386-W03a/2-1	1104	1	552	33	127	133	26	43	44
X86386-W02/145-1	1614	1	807	33	127	133	26	43	44
X86386-W03a/3-1	1604	1	802	33	127	133	26	43	44

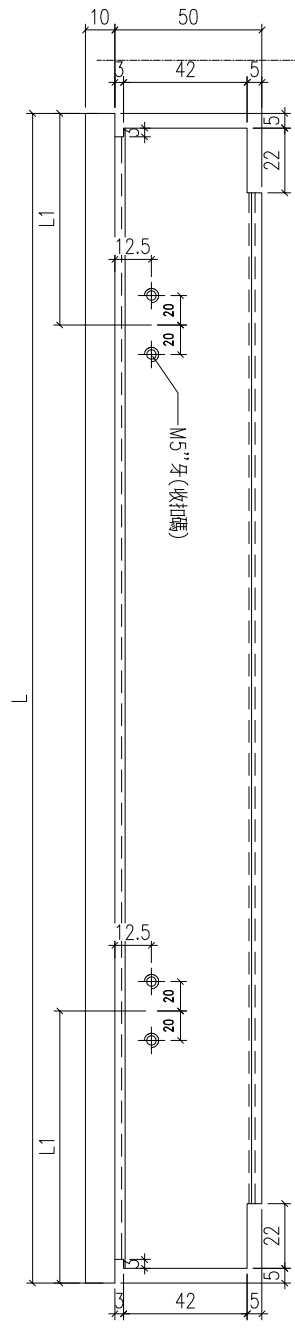
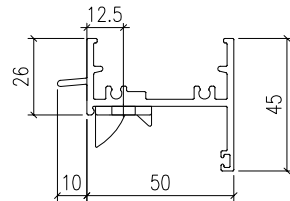


工程號	J-860	地盤	馬灣
名稱	生頂橫加工圖		採用
材料	X86386		地盤
顏色	-		工廠

附件

 美特鋁質 有限公司 MIDI Aluminium Fabricator Ltd.				類別		物料號	
修改	-	-		制圖	LRA	2024.2.22	圖號 X86386-P4
日期	-	-		復核	-	-	數量 -
				批准			位置

型材编号	长度L	数量	L1
X86386-W01/67-1	634	1	151
X86386-W01/68-1	644	1	151
X86386-W01/69-1	714	1	151
X86386-W01/72-1	664	1	151

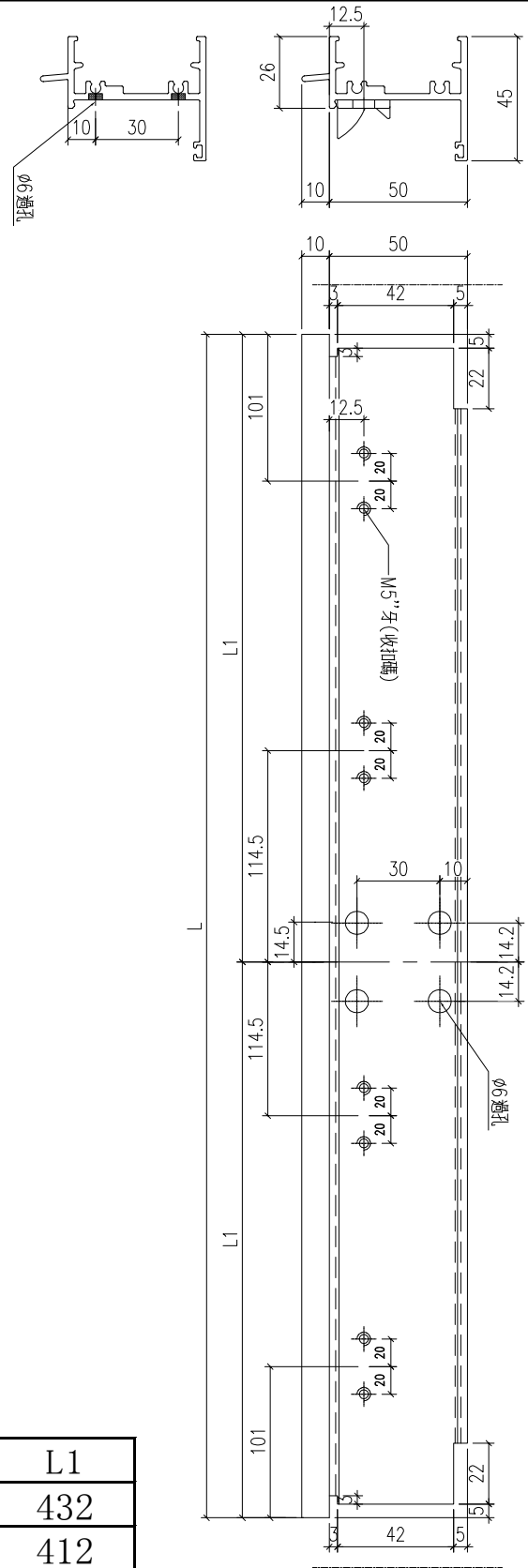


工程號	J-860	地盤	馬灣	附 件
名稱	生頂橫加工圖		採用	
材料	X86386		地盤	
顏色	-		工廠	



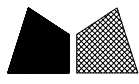
美特鋁質 有限公司  
MIDI Aluminium Fabricator Ltd.

類別		物料號	
制圖	LRA	2024. 2. 22	圖號 X86386-P5
修改	-	-	數量 -
日期	-	-	位置

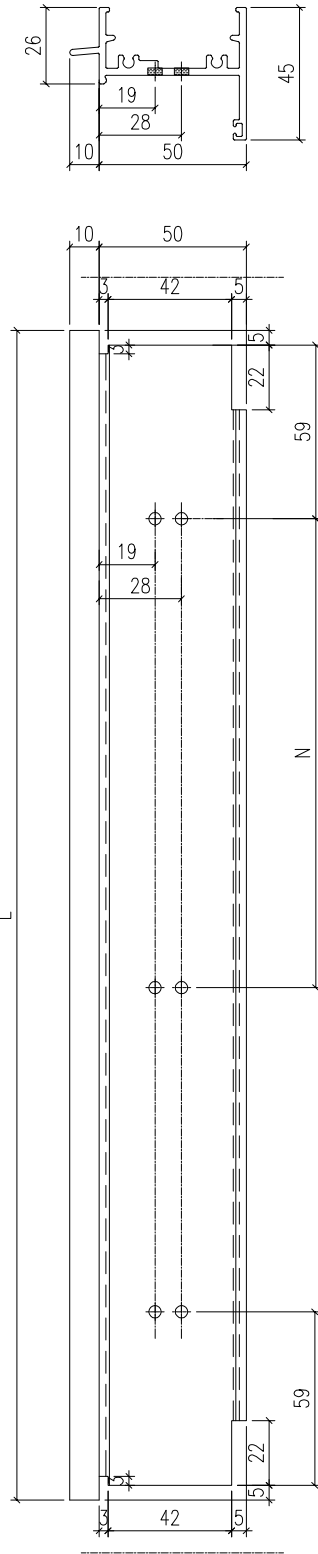


型材编号	长度L	数量	L1
X86386-W02/121-1	864	1	432
X86386-W02/128-1	824	1	412
X86386-W02/141-1	814	1	407

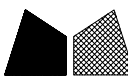
工程號	J-860	地盤	馬灣	附 件
名稱	生頂橫加工圖		採用	
材料	X86386		地盤	
顏色	-		工廠	

 美特鋁質 有限公司 MIDI Aluminium Fabricator Ltd.				類別		物料號	
				制圖	LRA	2024.2.22	圖號 X86386-P6
修改	-	-		復核	-	-	數量 -
日期	-	-		批准			位置

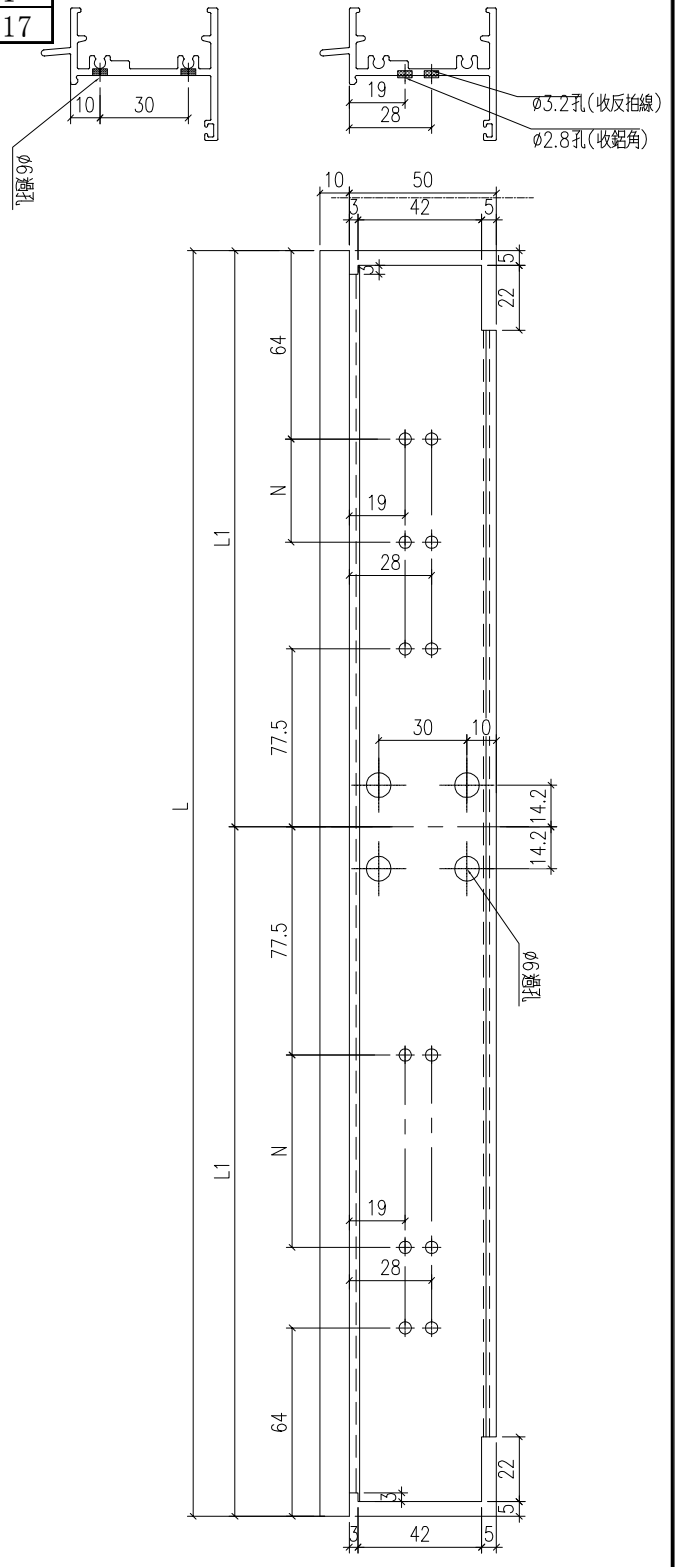
型材编号	长度L	数量	N	
X86386-W34a/58-1	1270	1	3	300
X86386-W35/12-1L	1252.5	1	3	300
X86386-W35/12-1R	1252.5	1	3	300
X86386-W10/28-1	514	1	1	300
X86386-W10/29-1	614	1	1	300
X86386-W10/30-1	664	1	1	300
X86386-W10/31-1	664	2	1	300



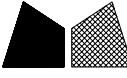
工程號	J-860	地盤	馬灣	附 件
名稱	生頂橫加工圖		採用	
材料	X86386		地盤	
顏色	-		工廠	

 美特鋁質有限公司 MIDI Aluminium Fabricator Ltd.				類別		物料號	
				制圖	LRA	2024.2.22	圖號 X86386-P7
修改	-	-		復核	-	-	數量 -
日期	-	-		批准			位置

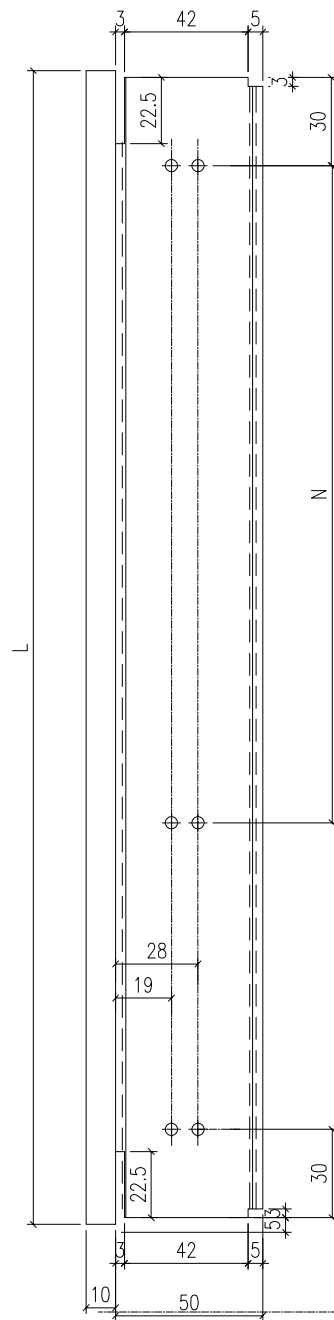
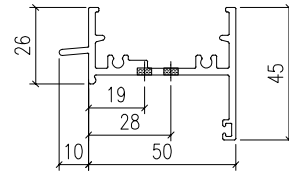
型材编号	长度L	数量	N	L1
X86386-W18/7-1	2234	1	3	300




工程號	J-860	地盤	馬灣	附件
名稱	生頂橫加工圖		採用	
材料	X86386		地盤	
顏色	-		工廠	

 美特鋁質 有限公司 MIDI Aluminium Fabricator Ltd.				類別		物料號	
				制圖	LRA	2024.2.22	圖號 X86386-P8
修改	-	-		復核	-	-	數量 -
日期	-	-		批准			位置

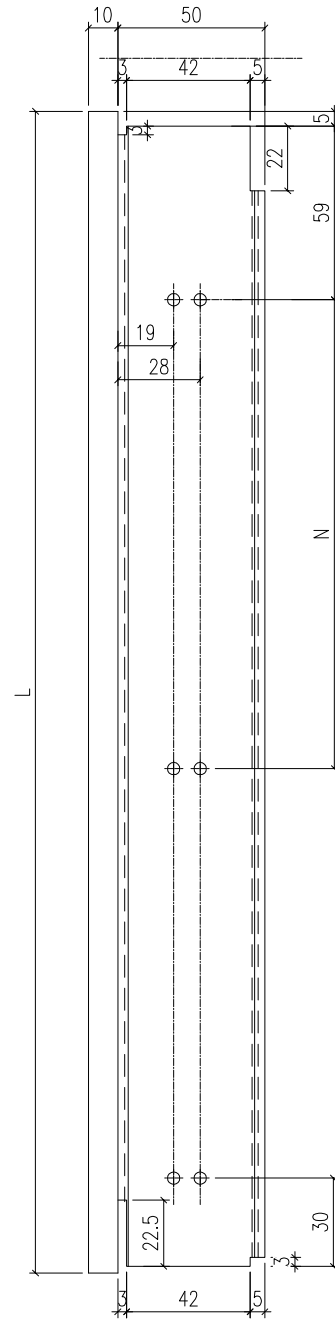
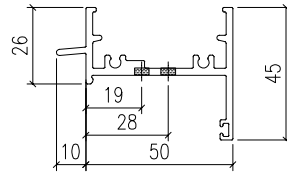
型材编号	长度L	数量	N	
X86386-W34c/5-2	712.6	1	1	300



工程號	J-860	地盤	馬灣	附件
名稱	生頂橫加工圖		採用	
材料	X86386		地盤	
顏色	-		工廠	

 美特鋁質 有限公司 MIDI Aluminium Fabricator Ltd.				類別		物料號	
修改	-	-		制圖	LRA	2024. 2. 22	圖號 X86386-P9
日期	-	-		復核	-	-	數量 一
				批准			位置

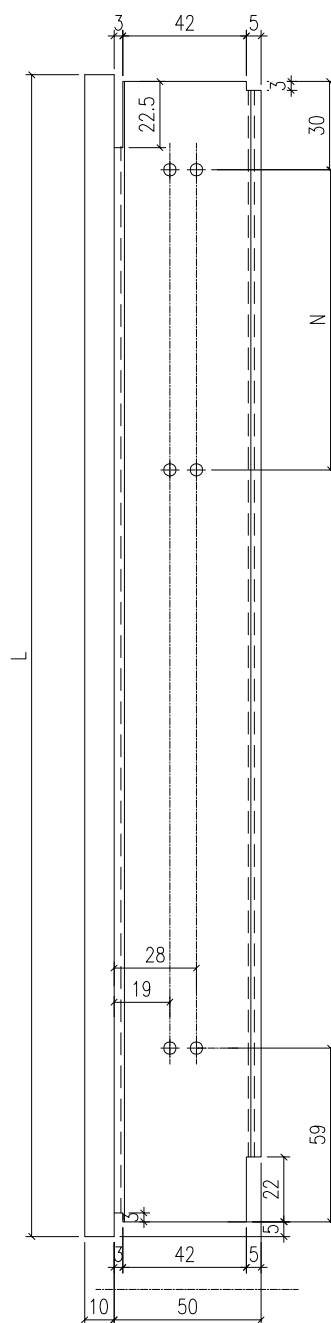
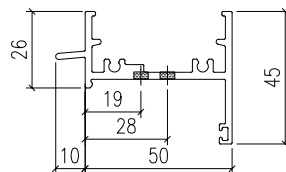
型材编号	长度L	数量	N	
X86386-W34c/5-3	704.3	1	1	300




工程號	J-860	地盤	馬灣	附 件
名稱	生頂橫加工圖		採用	
材料	X86386		地盤	
顏色	--		工廠	

 美特鋁質 有限公司 MIDI Aluminium Fabricator Ltd.				類別		物料號	
				制圖	LRA	2024.2.22	圖號 X86386-P10
修改	-	-		復核	-	-	數量 -
日期	-	-		批准			位置

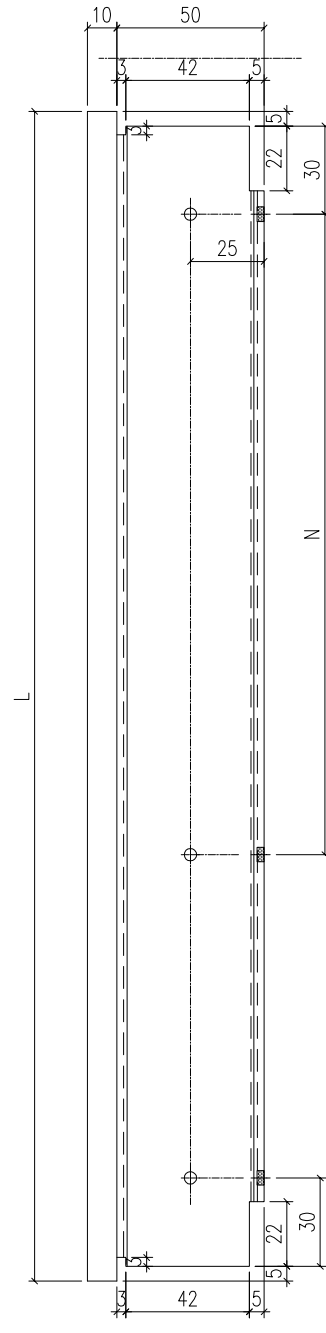
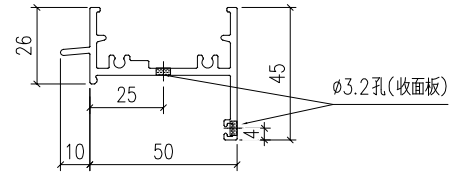
型材编号	长度L	数量	N	
X86386-W34c/5-1	724.3	1	1	300



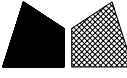
工程號	J-860	地盤	馬灣	附件
名稱	生頂橫加工圖		採用	
材料	X86386		地盤	
顏色	-		工廠	

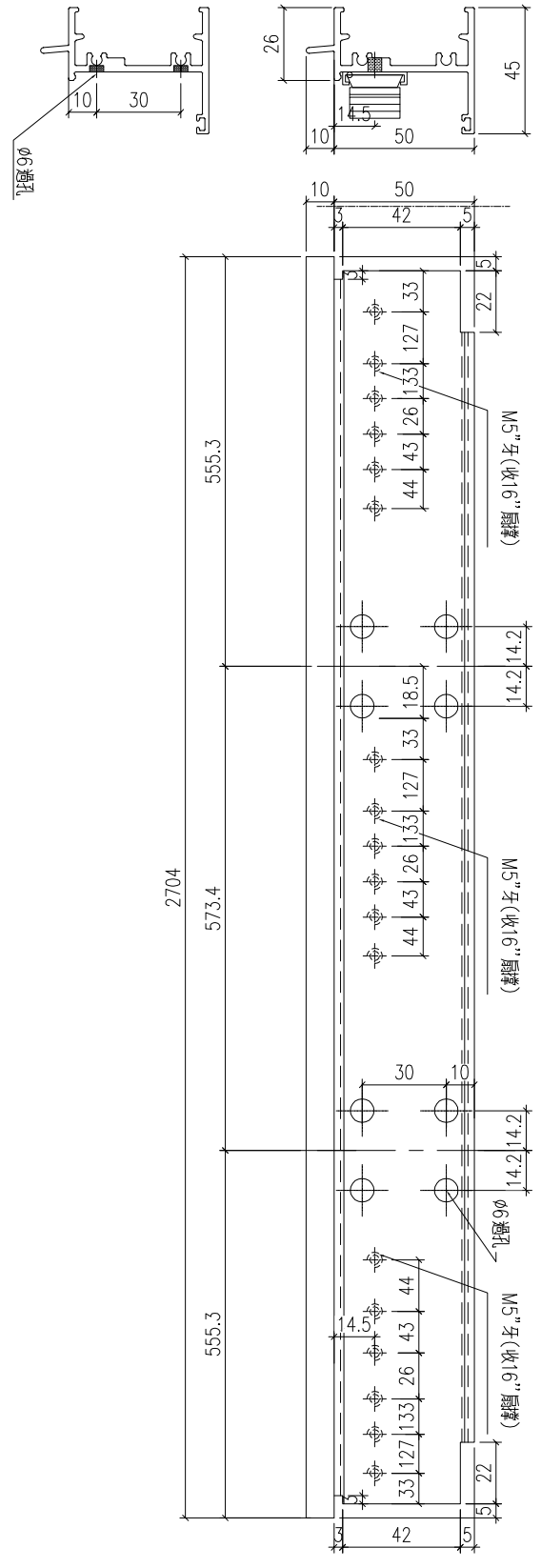
 美特鋁質 有限公司 MIDI Aluminium Fabricator Ltd.				類別		物料號	
				制圖	LRA	2024.2.22	圖號 X86386-P11
修改	-	-		復核	-	-	數量 -
日期	-	-		批准			位置

型材编号	长度L	数量	N	
X86386-W05/54-1	664	1	1	300
X86386-W05/55-1	544	1	1	300
X86386-W05/56-1	601	1	1	300
X86386-W05a/43-1	664	1	1	300
X86386-W05a/44-1	614	1	1	300
X86386-W05a/47-1	574	1	1	300
X86386-W05a/48-1	664	1	1	300
X86386-W05a/49-1	664	1	1	300
X86386-W05a/50-1	664	1	1	300
X86386-W05/53-1	664	1	1	300
X86386-W05a/45-1	664	1	1	300
X86386-W05/57-1	664	1	1	300
X86386-W06/20-1	664	1	1	300
X86386-W06/19-1	614	1	1	300

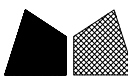


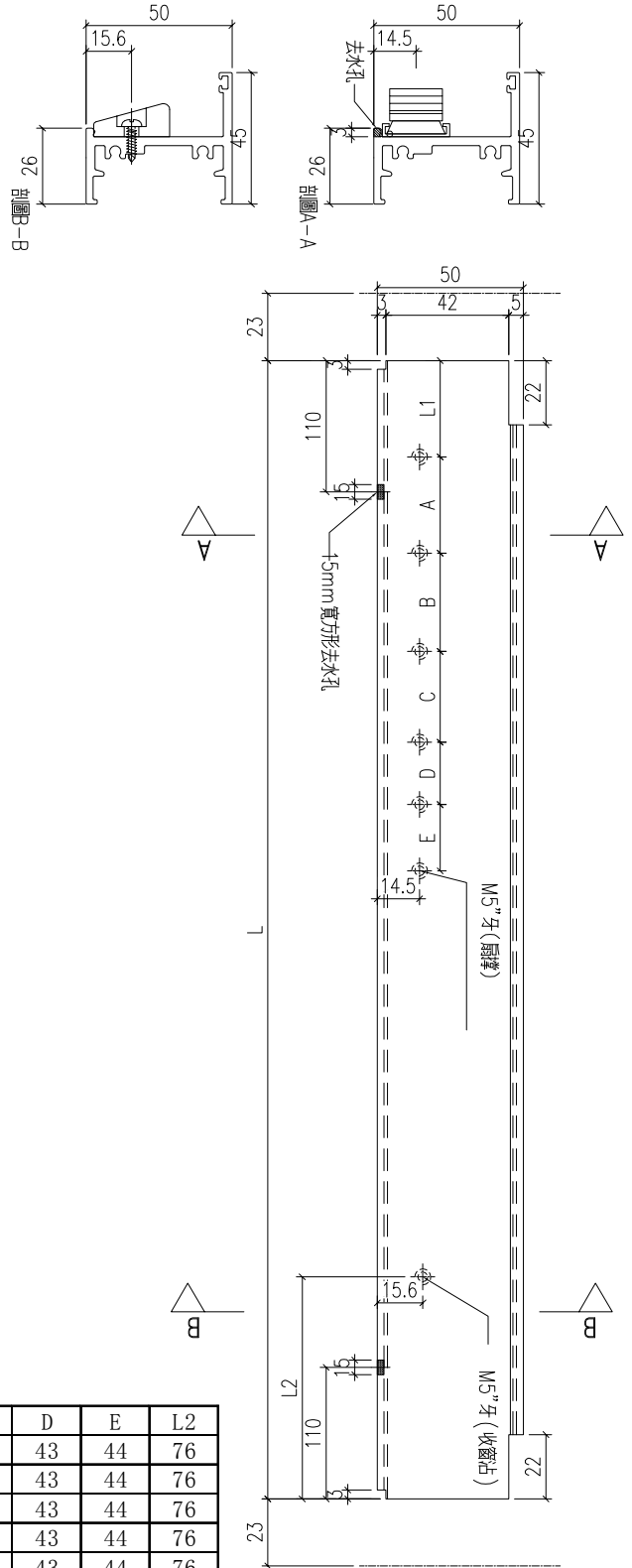
工程號	J-860	地盤	馬灣	附 件
名稱	生頂橫加工圖		採用	
材料	X86386		地盤	
顏色	-		工廠	

 美特鋁質 有限公司 MIDI Aluminium Fabricator Ltd.				類別		物料號	
修改	-	-		制圖	LRA	2024.2.22	圖號 X86386-P12
日期	-	-		復核	-	-	數量 1
				批准			位置



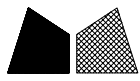
工程號	J-860	地盤	馬灣	附 件
名稱	生頂橫加工圖		採用	
材料	X86386		地盤	
顏色	-		工廠	

 美特鋁質有限公司 MIDI Aluminium Fabricator Ltd.				類別		物料號	
修改	-	-		制圖	LRA	2024.2.22	圖號 X86387-P1
日期	-	-		復核	-	-	數量 -
				批准			位置



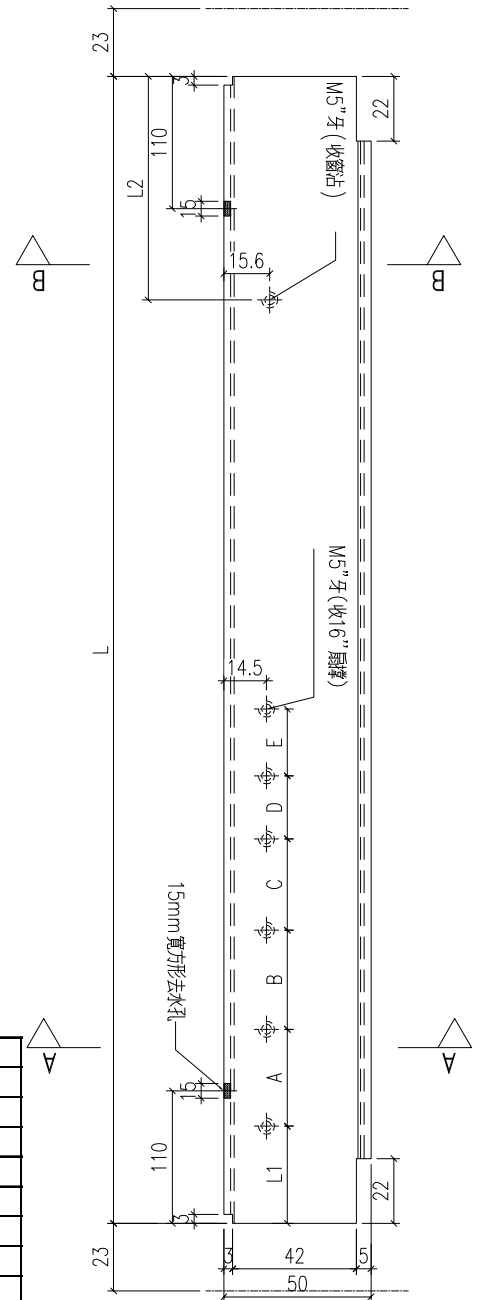
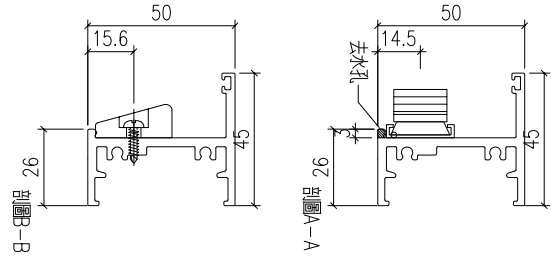
型材编号	长度L	数量	L1	A	B	C	D	E	L2
X86387-W01/70-1	654	1	33	127	133	26	43	44	76
X86387-W01/71-1	554	1	33	127	133	26	43	44	76
X86387-W01/73-1	654	2	33	127	133	26	43	44	76
X86387-W05/54-1	654	1	33	127	133	26	43	44	76
X86387-W05/55-1	534	1	33	127	133	26	43	44	76
X86387-W05/56-1	591	1	33	127	133	26	43	44	76

工程號	J-860	地盤	馬灣	附件
名稱	生底橫		採用	
材料	X86387		地盤	
顏色	-		工廠	



美特鋁質 有限公司  
MIDI Aluminium Fabricator Ltd.

類別		物料號		
制圖	LRA	2024.2.22	圖號	X86387-P2
修改	-	-	數量	-
日期	-	-	位置	
復核	-	-		
批准				



型材编号	长度L	数量	L1	A	B	C	D	E	L2
X86387-W01a/66-1	654	2	33	127	133	26	43	44	76
X86387-W01a/67-1	554	1	33	127	133	26	43	44	76
X86387-W01a/68-1	864	1	33	127	133	26	43	44	76
X86387-W05a/43-1	654	1	33	127	133	26	43	44	76
X86387-W05a/44-1	604	1	33	127	133	26	43	44	76
X86387-W05a/47-1	564	1	33	127	133	26	43	44	76
X86387-W05a/48-1	654	1	33	127	133	26	43	44	76
X86387-W05a/49-1	654	1	33	127	133	26	43	44	76
X86387-W05a/50-1	654	1	33	127	133	26	43	44	76

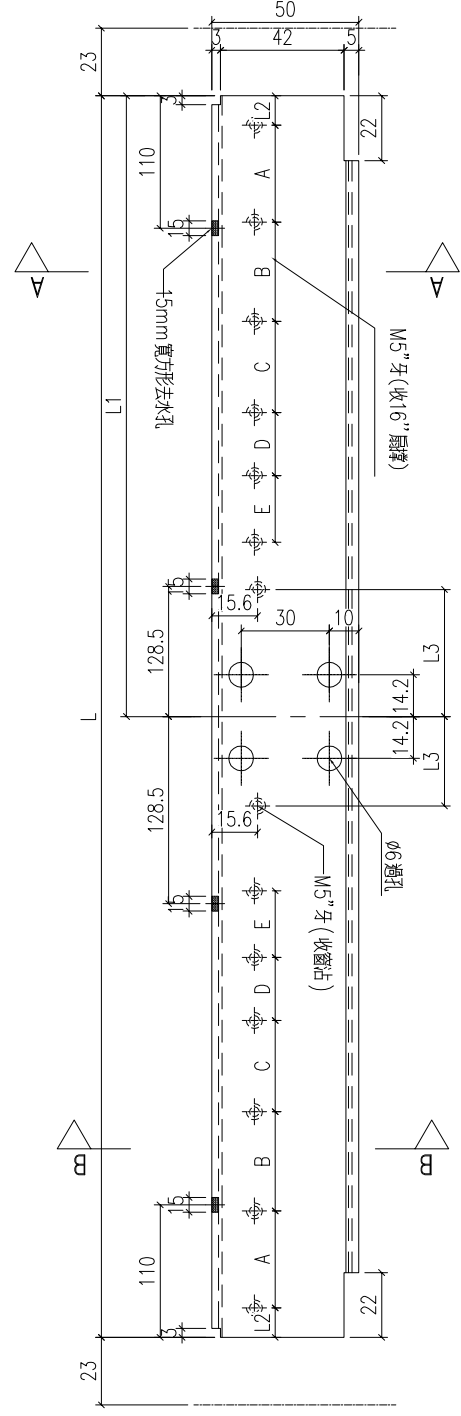
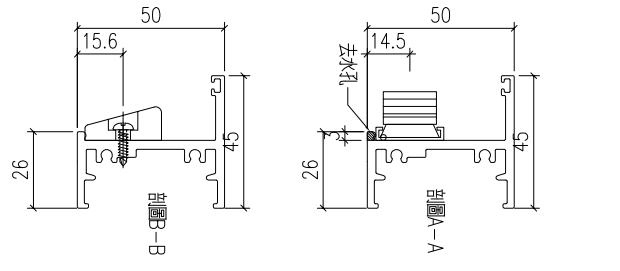
工程號	J-860	地盤	馬灣
名稱	生底橫	採用	
材料	X86387	地盤	
顏色	--	工廠	

附件



美特鋁質有限公司  
MIDI Aluminium Fabricator Ltd.


類別		物料號	
制圖	LRA	2024.2.22	圖號 X86387-P3
修改	-	-	數量 -
日期	-	-	位置

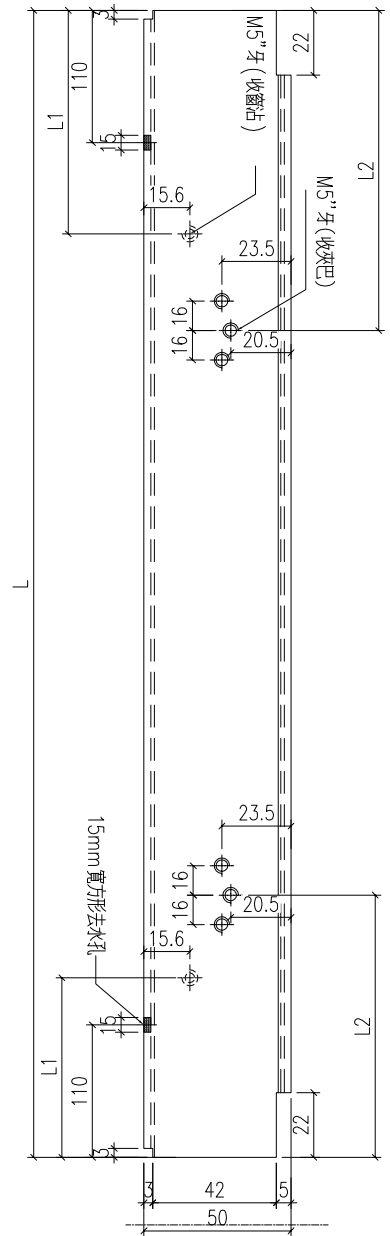
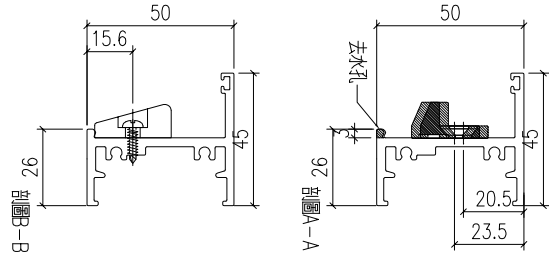


型材编号	长度L	数量	L1	L2	A	B	C	D	E	L3
X86387-W02/119-1	844	1	422	33	210	21	44			74.5
X86387-W02/120-1	854	1	427	33	210	21	44			74.5
X86387-W02/122-1	844	1	422	33	210	21	44			74.5
X86387-W02/129-1	804	2	402	33	210	21	44			74.5
X86387-W02/130-1	884	2	442	33	210	21	44			74.5
X86387-W02/131-1	864	1	432	33	210	21	44			74.5
X86387-W02/132-1	884	1	442	33	210	21	44			74.5
X86387-W02/133-1	914	1	457	33	210	21	44			74.5
X86387-W02/134-1	954	1	477	33	210	21	44			74.5
X86387-W02/135-1	914	1	457	33	210	21	44			74.5
X86387-W02/136-1	864	1	432	33	210	21	44			74.5
X86387-W02/137-1	794	1	397	33	210	21	44			74.5
X86387-W02/138-1	1184	1	592	33	127	133	26	43	44	94.5
X86387-W02/139-1	1304	1	652	33	127	133	26	43	44	94.5
X86387-W02/140-1	1094	1	547	33	127	133	26	43	44	94.5
X86387-W02/142-1	1404	1	702	33	127	133	26	43	44	94.5
X86387-W02/143-1	884	1	442	33	210	21	44			74.5
X86387-W02/144-1	604	1	302	32	178.5	42.5				0
X86387-W03a/2-1	1094	1	547	33	127	133	26	43	44	94.5
X86387-W02/145-1	1604	1	802	33	127	133	26	43	44	94.5
X86387-W03a/3-1	1594	1	797	33	127	133	26	43	44	94.5

工程號	J-860	地盤	馬灣
名稱	生底橫	採用	
材料	X86387	地盤	
顏色	-	工廠	

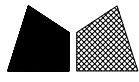
附件	

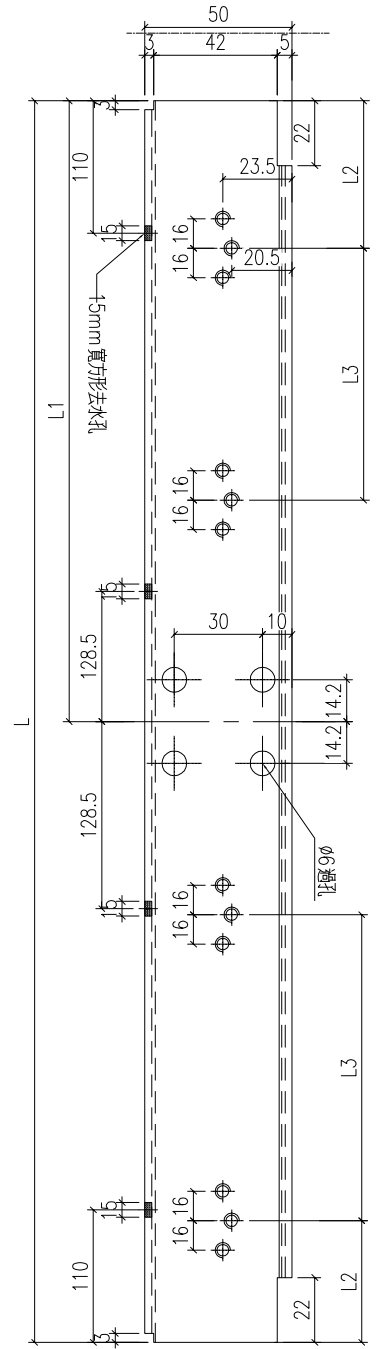
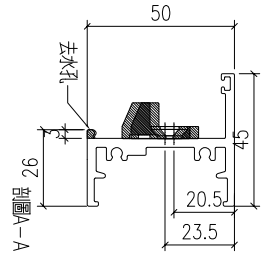
 美特鋁質 有限公司 MIDI Aluminium Fabricator Ltd.				類別		物料號	
修改	-	-		制圖	LRA	2024.2.22	圖號 X86387-P4
日期	-	-		復核	-	-	數量 -
				批准			位置



型材编号	长度L	数量	L1	L2
X86387-W01/67-1	624	1	76	183.5
X86387-W01/68-1	634	1	76	183.5
X86387-W01/69-1	704	1	76	183.5
X86387-W01/72-1	654	1	76	183.5
X86387-W05/53-1	654	1	76	183.5
X86387-W05a/45-1	654	1	76	183.5
X86387-W05/57-1	654	1	76	183.5
X86386-W06/20-1	654	1	76	183.5
X86386-W06/19-1	604	1	76	183.5

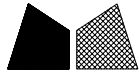
工程號	J-860	地盤	馬灣	附 件
名稱	生底橫		採用	
材料	X86387		地盤	
顏色	-		工廠	

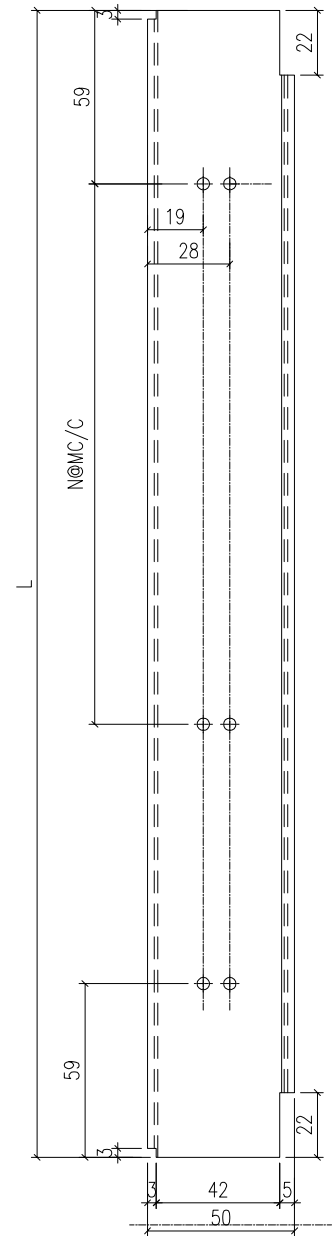
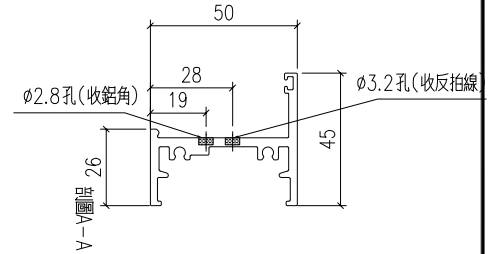
 美特鋁質 有限公司 MIDI Aluminium Fabricator Ltd.				類別		物料號	
修改	-	-		制圖	LRA	2024. 2. 22	圖號 X86387-P5
日期	-	-		復核	-	-	數量 -
				批准			位置



型材编号	长度L	数量	L1	L2	L3
X86387-W02/121-1	854	1	427	71	266.5
X86387-W02/128-1	814	1	407	71	246.5
X86387-W02/141-1	804	1	402	71	241.5

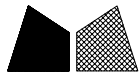
工程號	J-860	地盤	馬灣	附 件
名稱	生底橫		採用	
材料	X86387		地盤	
顏色	-		工廠	

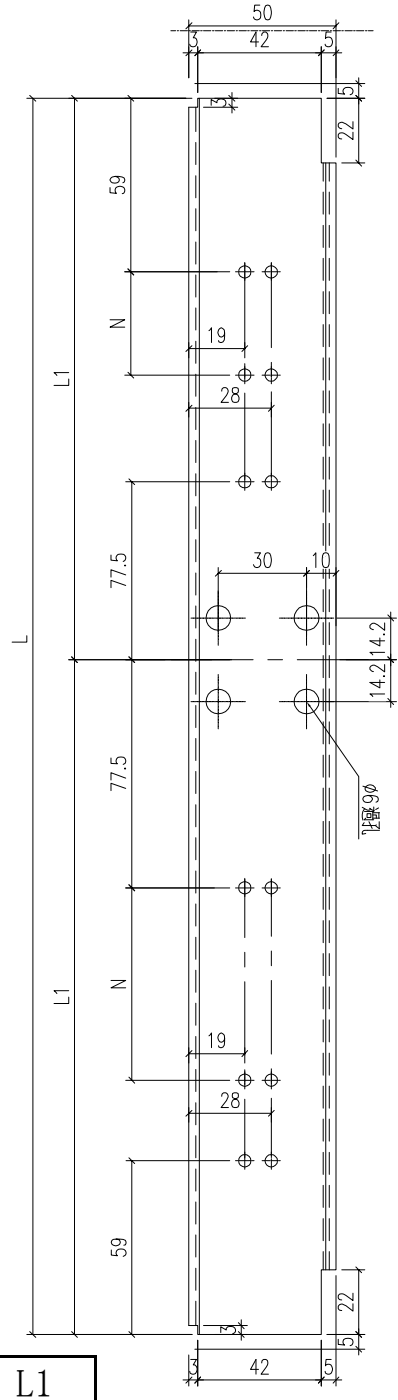
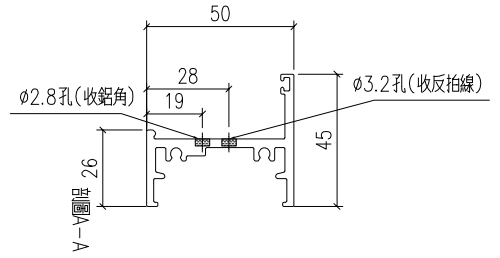
 美特鋁質 有限公司 MIDI Aluminium Fabricator Ltd.				類別		物料號	
				制圖	LRA	2024.2.22	圖號 X86387-P6
修改	-	-		復核	-	-	數量 -
日期	-	-		批准			位置



型材编号	长度L	数量	N	
X86387-W34a/58-1	1260	1	3	300
X86387-W35/12-1L	1242.5	1	3	300
X86387-W35/12-1R	1242.5	1	3	300
X86387-W10/28-1	504	1	1	300
X86387-W10/29-1	604	1	1	300
X86387-W10/30-1	654	1	1	300
X86387-W10/31-1	654	2	1	300

工程號	J-860	地盤	馬灣	附 件
名稱	生底橫		探用	
材料	X86387		地盤	
顏色	-		工廠	

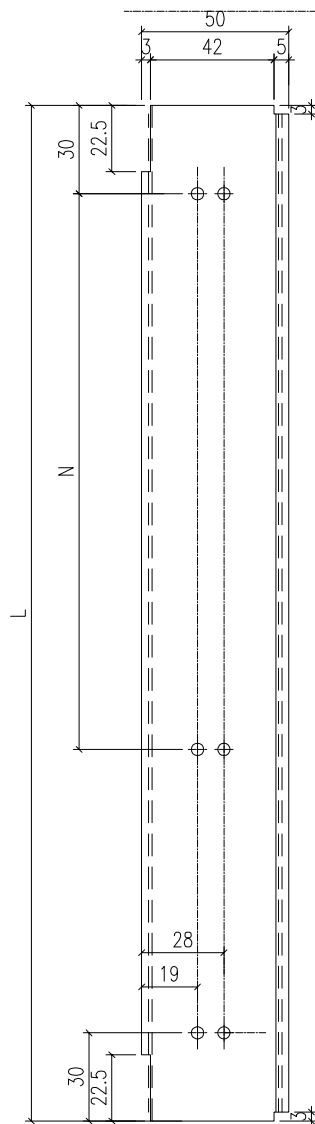
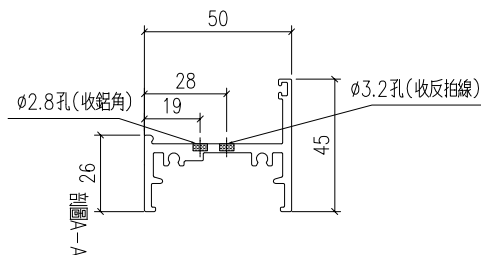
 美特鋁質 有限公司 MIDI Aluminium Fabricator Ltd.				類別		物料號	
				制圖	LRA	2024. 2. 22	圖號 X86387-P7
修改	-	-		復核	-	-	數量 -
日期	-	-		批准			位置



型材编号	长度L	数量	N	L1
X86387-W18/7-1	2224	1	3	300

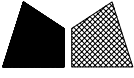
工程號	J-860	地盤	馬灣	附件
名稱	生底橫		採用	
材料	X86387		地盤	
顏色	-		工廠	

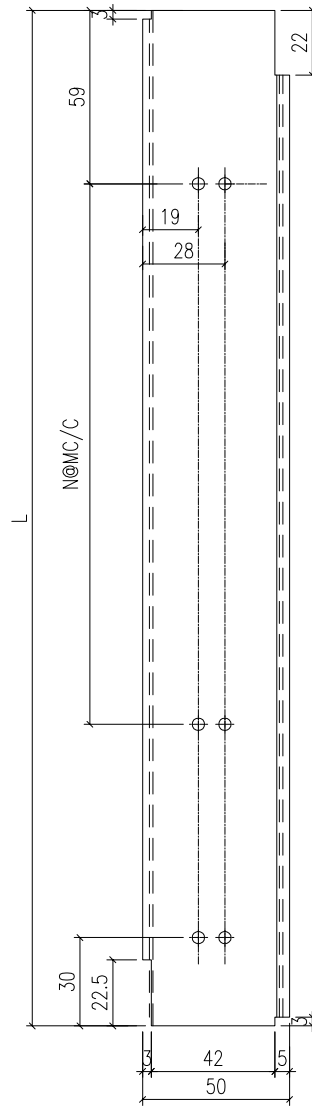
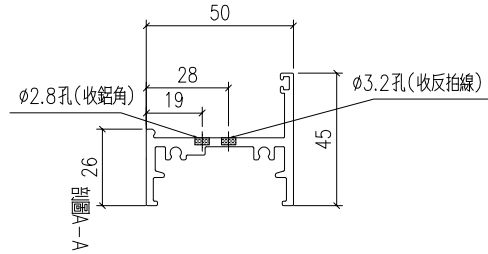
 美特鋁質 有限公司 MIDI Aluminium Fabricator Ltd.				類別		物料號	
				制圖	LRA	2024.2.22	圖號 X86387-P8
修改	-	-		復核	-	-	數量 -
日期	-	-		批准			位置



型材编号	长度L	数量	N	
X86387-W34c/5-2	708	1	1	300


工程號	J-860	地盤	馬灣	附件
名稱	生底橫		採用	
材料	X86387		地盤	
顏色	-		工廠	

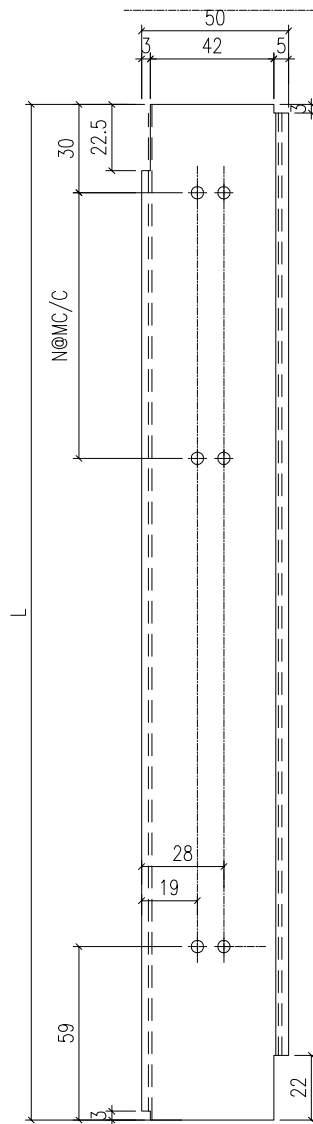
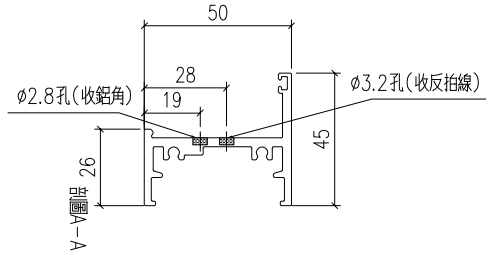
 美特鋁質 有限公司 MIDI Aluminium Fabricator Ltd.				類別		物料號	
修改	-	-		制圖	LRA	2024. 2. 22	圖號 X86387-P9
日期	-	-		復核	-	-	數量 -
				批准			位置



型材编号		长度L	数量	N	
X86387-W34c/5-3		697	1	1	300
工程號	J-860	地盤	馬灣		
名稱	生底橫		探	用	
材料	X86387		地盤		
顏色	-		工廠		

附件

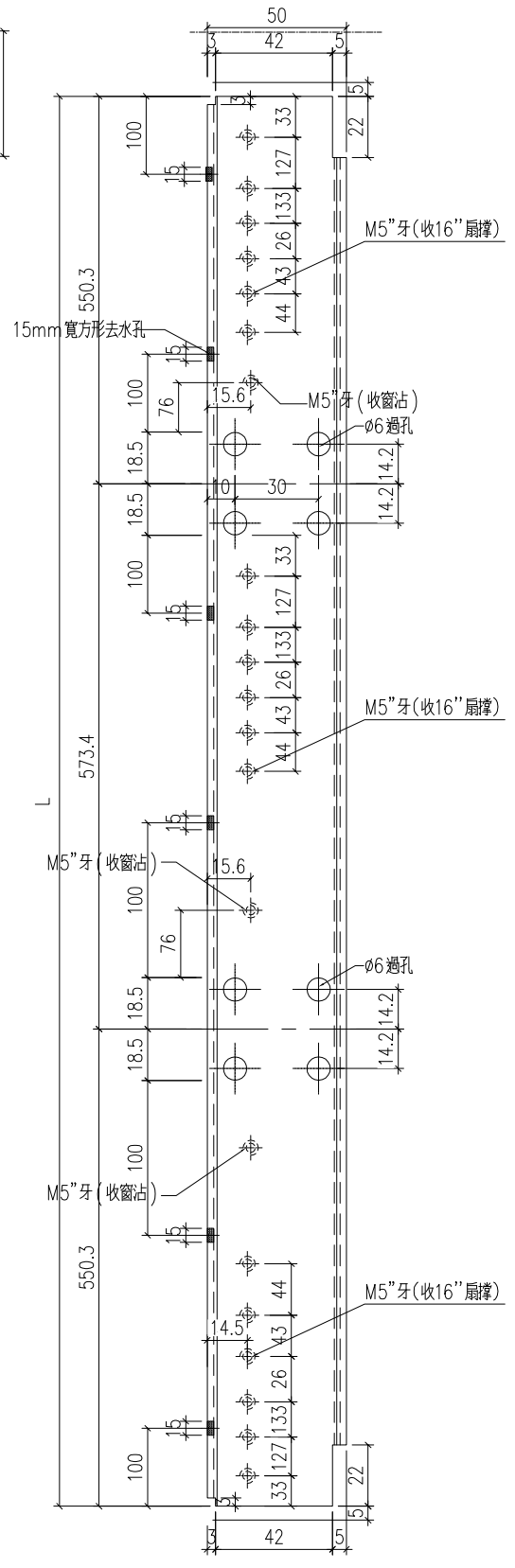
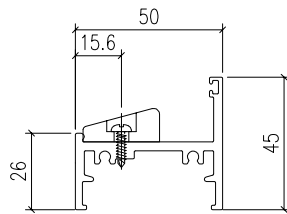
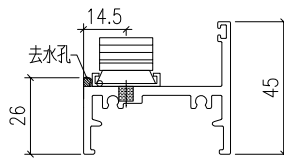
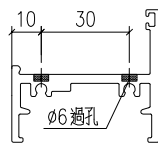
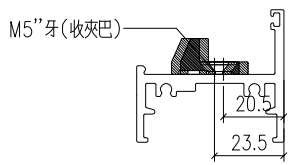
 美特鋁質 有限公司 MIDI Aluminium Fabricator Ltd.				類別		物料號	
				制圖	LRA	2024. 2. 22	圖號 X86387-P10
修改	-	-		復核	-	-	數量 -
日期	-	-		批准			位置



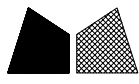
型材编号	长度L	数量	N	
X86387-W34c/5-1	717	1	1	300
工程號	J-860	地盤	馬灣	
名稱	生底橫		探	用
材料	X86387		地盤	
顏色	-		工廠	

附件

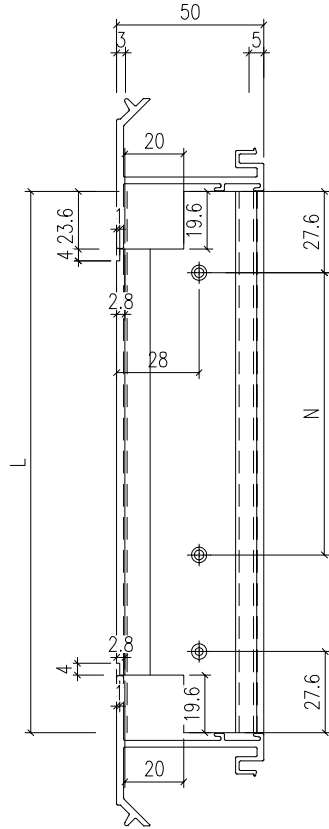
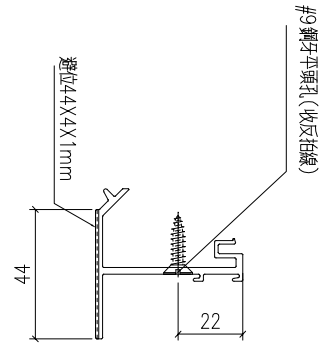
 美特鋁質 有限公司 MIDI Aluminium Fabricator Ltd.				類別		物料號	
修改	-	-		制圖	LRA	2024.2.22	圖號 X86387-P11
日期	-	-		復核	-	-	數量 -
				批准			位置




型材编号		长度L	数量
X86387-W04a/5-1		1784	1
工程號	J-860	地盤	馬灣
名稱	生底橫加工圖	採用	附件
材料	X86387	地盤	
顏色	-	工廠	

 美特鋁質 有限公司 MIDI Aluminium Fabricator Ltd.				類別		物料號	
				制圖	LRA	2024. 2. 22	圖號 X86209-P1
修改	-	-		復核	-	-	數量 -
日期	-	-		批准			位置

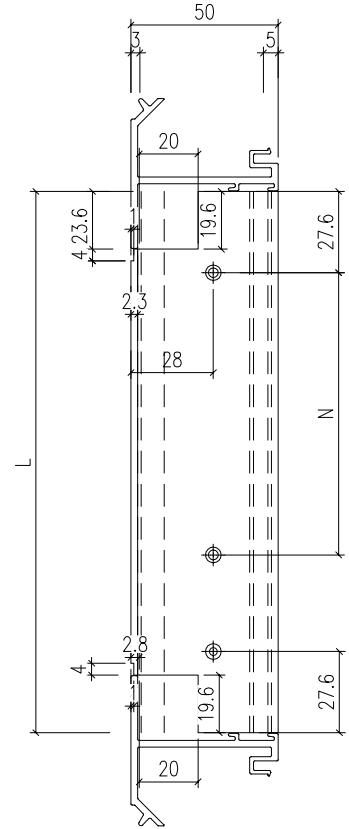
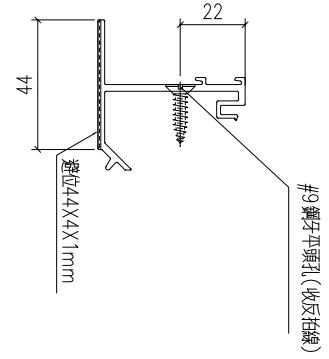
型材编号	长度L	数量	N	
X86209-W10/28-T1	441	1	1	300
X86209-W10/29-T1	541	1	1	300
X86209-W10/30-T1	591	1	1	300
X86209-W10/31-T1	591	2	1	300
X86209-W18/7-T1	1030.4	2	3	300
X86209-W34a/58-T1	1197	1	3	300
X86209-W35/12-T1	1179.5	2	3	300
X86209-W34c/5-T1	683	1	1	300
X86209-W34c/5-T2	703	1	1	300
X86209-W34c/5-T3	663	1	1	300



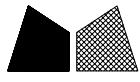
工程號	J-860	地盤	馬灣	附 件
名稱	反拍線		探用	
材料	X86209		地盤	
顏色	-		工廠	

 美特鋁質 有限公司 MIDI Aluminium Fabricator Ltd.				類別		物料號	
				制圖	LRA	2024.2.22	圖號 X86209-P2
修改	-	-		復核	-	-	數量 -
日期	-	-		批准			位置

型材编号	长度L	数量	N	
X86209-W10/28-D1	441	1	1	300
X86209-W10/29-D1	541	1	1	300
X86209-W10/30-D1	591	1	1	300
X86209-W10/31-D1	591	2	1	300
X86209-W18/7-D1	1030.4	2	3	300
X86209-W34a/58-D1	1197	1	3	300
X86209-W35/12-D1	1179.5	2	3	300
X86209-W34c/5-D1	683	1	1	300
X86209-W34c/5-D2	703	1	1	300
X86209-W34c/5-D3	663	1	1	300



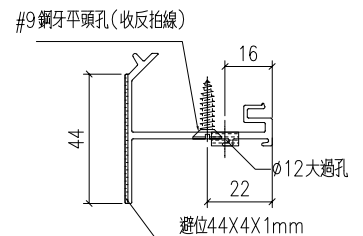
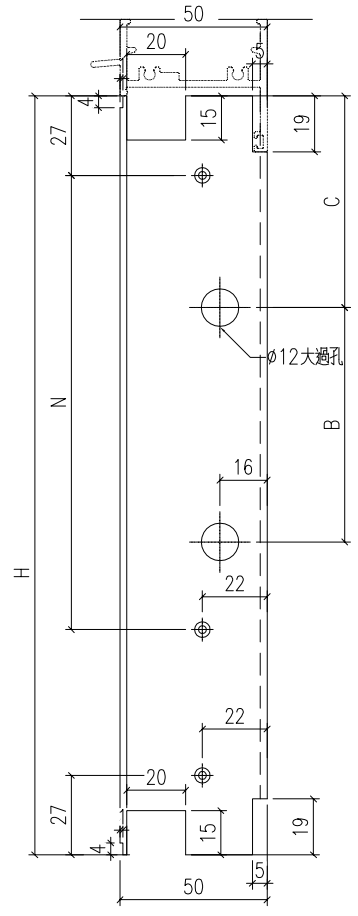
工程號	J-860	地盤	馬灣	附 件
名稱	反拍線		採用	
材料	X86209		地盤	
顏色	-		工廠	




美特鋁質 有限公司  
MIDI Aluminium Fabricator Ltd.

類別		物料號	
制圖	LRA	2023.12.23	圖號 X86209-P3
修改	-	-	數量 -
日期	-	-	位置
復核	-	-	
批准			

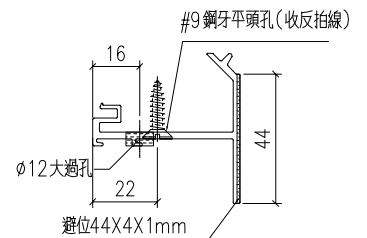
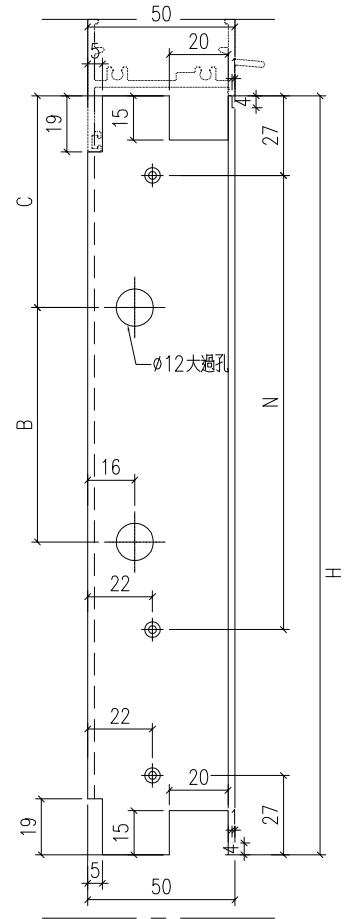
型材编号	长度H	数量	N	B	C
X86209-W10/28-1L	1248	1	3	300	
X86209-W10/29-1L	698	1	2	300	
X86209-W10/30-1L	698	1	2	300	
X86209-W10/31-1L	1048	2	3	300	
X86209-W18/7-V1L	2268	2	7	300	
X86209-W34a/58-V1L	2048	1	6	300	6 300 124
X86209-W35/12-V1L	2348	1	7	300	
X86209-W35/12-V2L	2348	1	7	300	7 300 124
X86209-W34c/5-V1L	1658	1	5	300	5 300 79



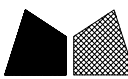
工程號	J-860	地盤	馬灣	附件
名稱	反拍線		採用	
材料	X86209		地盤	
顏色	-		工廠	

 美特鋁質 有限公司 MIDI Aluminium Fabricator Ltd.				類別		物料號	
				制圖	LRA	2023.12.23	圖號 X86209-P4
修改	-	-		復核	-	-	數量 -
日期	-	-		批准			位置

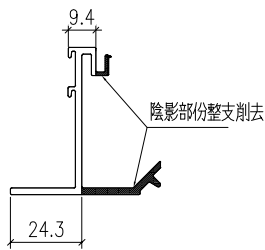
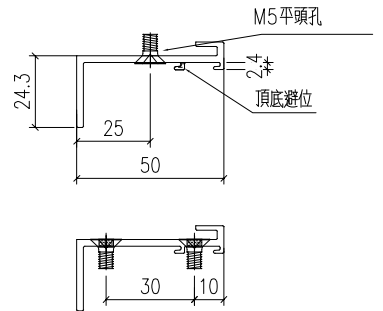
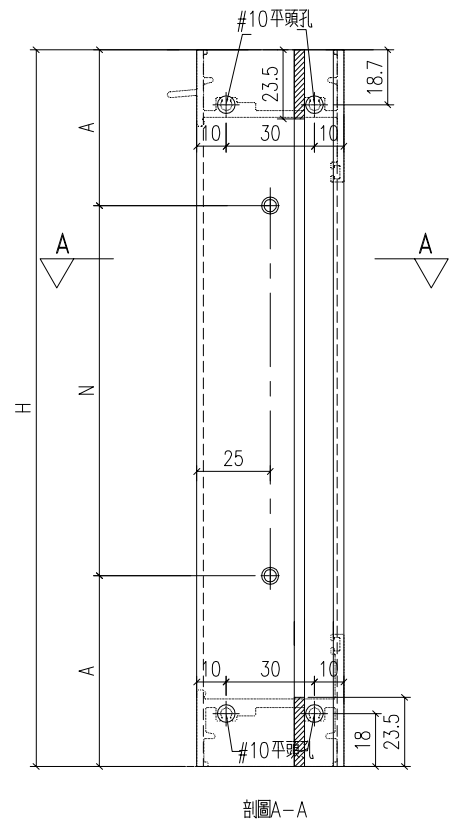
型材编号	长度H	数量	N		B		C
X86209-W10/28-1R	1248	1	3	300			
X86209-W10/29-1R	698	1	2	300			
X86209-W10/30-1R	698	1	2	300			
X86209-W10/31-1R	1048	2	3	300			
X86209-W18/7-V1R	2268	2	7	300			
X86209-W34a/58-V1R	2048	1	6	300			
X86209-W35/12-V2R	2348	1	7	300	7	300	124
X86209-W35/12-V1R	2348	1	7	300			
X86209-W34c/5-V1R	1658	1	5	300			



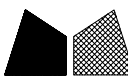
工程號	J-860	地盤	馬灣	附 件
名稱	反拍線		採用	
材料	X86209		地盤	
顏色	-		工廠	

 美特鋁質 有限公司 MIDI Aluminium Fabricator Ltd.				類別		物料號	
修改	-	-		制圖	LRA	2024.2.22	圖號 X86209-P5
日期	-	-		復核	-	-	數量 -
				批准			位置

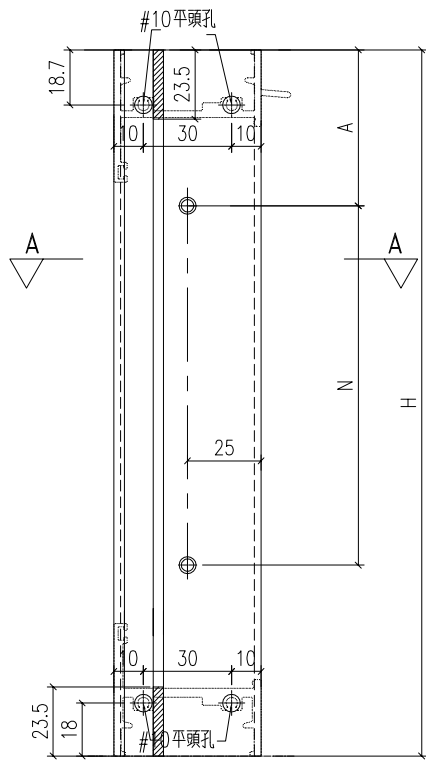
型材编号	长度H	数量	N	A
X86209-W34c/5-V1aL	1710	2	3	500



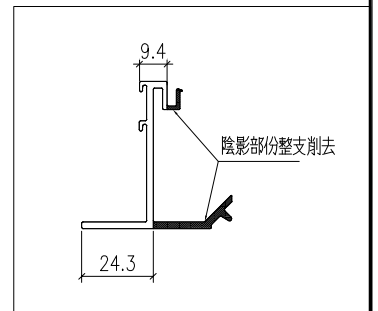
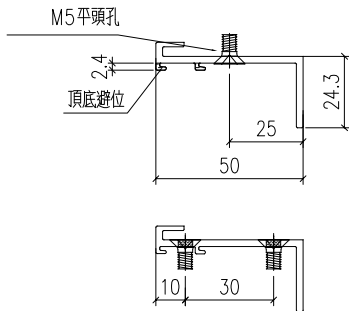
工程號	J-860	地盤	馬灣	附 件
名稱	反拍線		採用	
材料	X86209		地盤	
顏色	-		工廠	

 美特鋁質 有限公司 MIDI Aluminium Fabricator Ltd.				類別		物料號	
				制圖	LRA	2024.2.22	圖號 X86209-P6
修改	-	-		復核	-	-	數量 -
日期	-	-		批准			位置

型材编号	长度H	数量	N	A
X86209-W34c/5-V1aR	1710	2	3	500



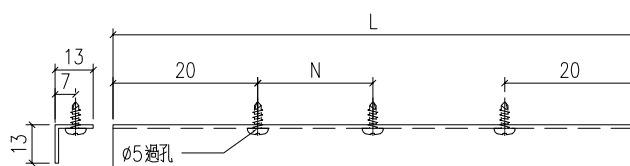
剖面A-A



工程號	J-860	地盤	馬灣	附 件
名稱	反拍線	採用		
材料	X86209	地盤		
顏色	-	工廠		

 美特鋁質 有限公司 MIDI Aluminium Fabricator Ltd.				類別		物料號	
				制圖	LRA	2023.5.6	圖號 JM1052-P1
修改	-	-		復核	-	-	數量 -
日期	-	-		批准			位置

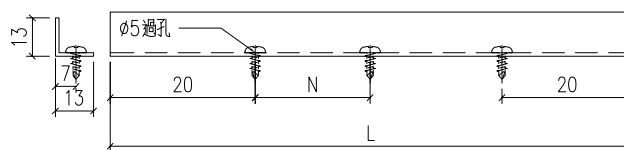
型材编号	长度L	数量	N	
JM1052-W10/28-T1	427	1	1	300
JM1052-W10/29-T1	527	1	1	300
JM1052-W10/30-T1	577	1	1	300
JM1052-W10/31-T1	577	2	1	300
JM1052-W18/7-T1	1016.4	2	3	300
JM1052-W34a/58-T1	1183	1	3	300
JM1052-W35/12-T1	1165.5	2	3	300
JM1052-W34c/5-T1	669	1	1	300
JM1052-W34c/5-T2	689	1	1	300
JM1052-W34c/5-T3	649	1	1	300



工程號	J-859	地盤	啟德站	附件
名稱	反拍線擋膠鋁角		採用	
材料	13*13*1.3鋁角		地盤	
顏色	-		工廠	

 美特鋁質 有限公司 MIDI Aluminium Fabricator Ltd.				類別		物料號	
				制圖	LRA	2023.5.6	圖號 JM1052-P2
修改	-	-		復核	-	-	數量 -
日期	-	-		批准			位置

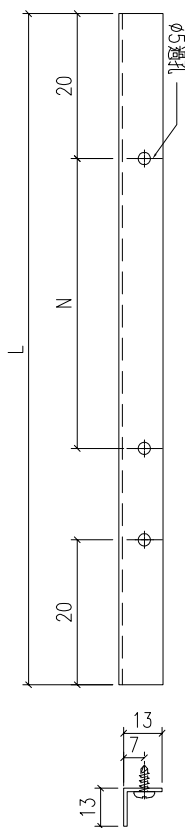
型材编号	长度L	数量	N	
JM1052-W10/28-D1	427	1	1	300
JM1052-W10/29-D1	527	1	1	300
JM1052-W10/30-D1	577	1	1	300
JM1052-W10/31-D1	577	2	1	300
JM1052-W18/7-D1	1016.4	2	3	300
JM1052-W34a/58-D1	1183	1	3	300
JM1052-W35/12-D1	1165.5	2	3	300
JM1052-W34c/5-D1	669	1	1	300
JM1052-W34c/5-D2	689	1	1	300
JM1052-W34c/5-D3	649	1	1	300



工程號	J-859	地盤	啟德站	附 件
名稱	反拍線擋膠鋁角		採用	
材料	13*13*1.3鋁角		地盤	
顏色	-		工廠	

 美特鋁質 有限公司 MIDI Aluminium Fabricator Ltd.				類別		物料號	
				制圖	LRA	2023.5.6	圖號 JM1052-P3
修改	-	-		復核	-	-	數量 -
日期	-	-		批准			位置

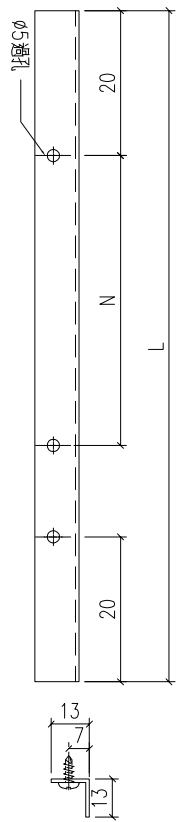
型材编号	长度L	数量	N	
JM1052-W10/28-1L	1234	1	3	300
JM1052-W10/29-1L	684	1	2	300
JM1052-W10/30-1L	684	1	2	300
JM1052-W10/31-1L	1034	2	3	300
JM1052-W18/7-V1L	2254	2	7	300
JM1052-W34a/58-V1L	2034	1	6	300
JM1052-W35/12-V1L	2334	1	7	300
JM1052-W35/12-V2L	2334	1	7	300
JM1052-W34c/5-V1L	1644	1	5	300



工程號	J-859	地盤	啟德站	附 件
名稱	反拍線擋膠鋁角		採用	
材料	13*13*1.3鋁角		地盤	
顏色	-		工廠	

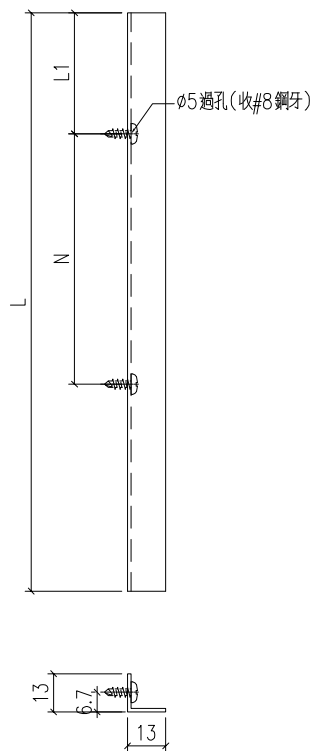
 美特鋁質 有限公司 MIDI Aluminium Fabricator Ltd.				類別		物料號	
				制圖	LRA	2023.5.6	圖號 JM1052-P4
修改	-	-		復核	-	-	數量 -
日期	-	-		批准			位置

型材编号	长度L	数量	N	
JM1052-W10/28-1R	1234	1	3	300
JM1052-W10/29-1R	684	1	2	300
JM1052-W10/30-1R	684	1	2	300
JM1052-W10/31-1R	1034	2	3	300
JM1052-W18/7-V1R	2254	2	7	300
JM1052-W34a/58-V1R	2034	1	6	300
JM1052-W35/12-V2R	2334	1	7	300
JM1052-W35/12-V1R	2334	1	7	300
JM1052-W34c/5-V1R	1644	1	5	300



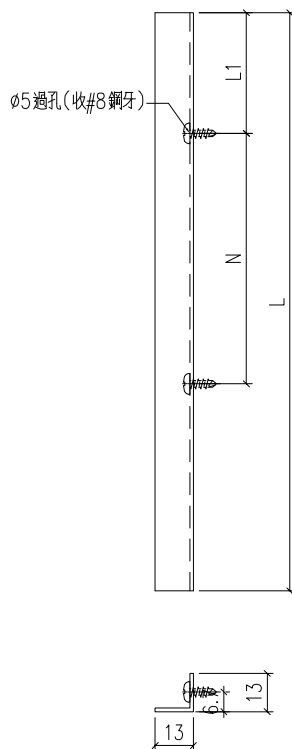
工程號	J-859	地盤	啟德站	附 件
名稱	反拍線擋膠鋁角		探用	
材料	13*13*1.3鋁角		地盤	
顏色	-		工廠	

 美特鋁質 有限公司 MIDI Aluminium Fabricator Ltd.				類別		物料號		
				制圖	LRA	2023.12.23	圖號	JM1052-P5
修改	-	-		復核	-	-	數量	—
日期	-	-		批准			位置	



工程號	J-860	地盤	馬灣	附件
名稱	反拍線擋膠鋁角		採用	
材料	13*13*1.3鋁角		地盤	
顏色	—		工廠	

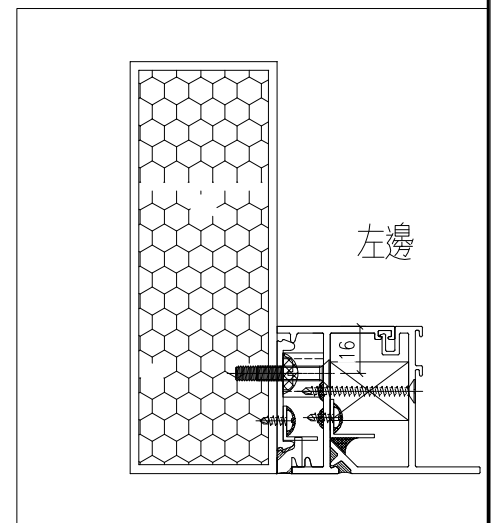
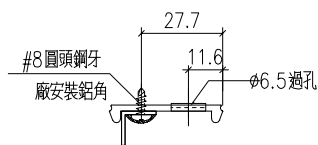
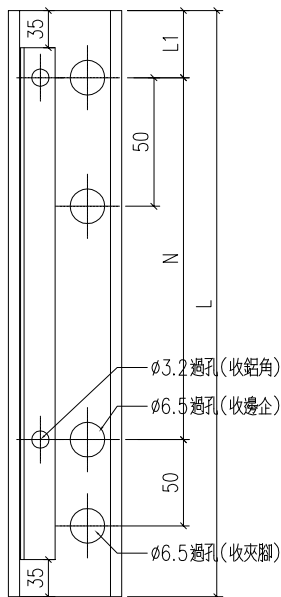
 美特鋁質 有限公司 MIDI Aluminium Fabricator Ltd.				類別		物料號		
				制圖	LRA	2023.12.23	圖號	JM1052-P6
修改	-	-		復核	-	-	數量	—
日期	-	-		批准			位置	



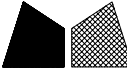
工程號	J-860	地盤	馬灣	附件
名稱	反拍線擋膠鋁角		採用	
材料	13*13*1.3鋁角		地盤	
顏色	—		工廠	

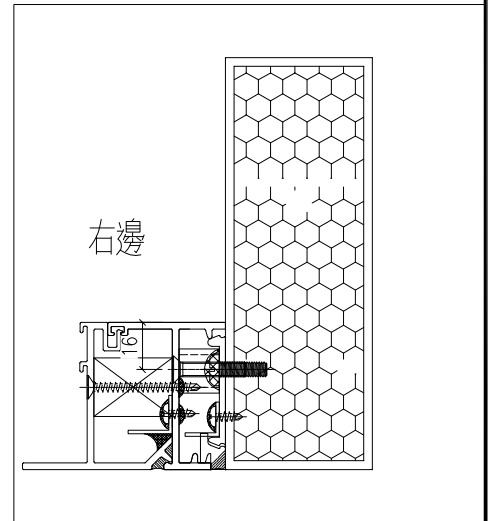
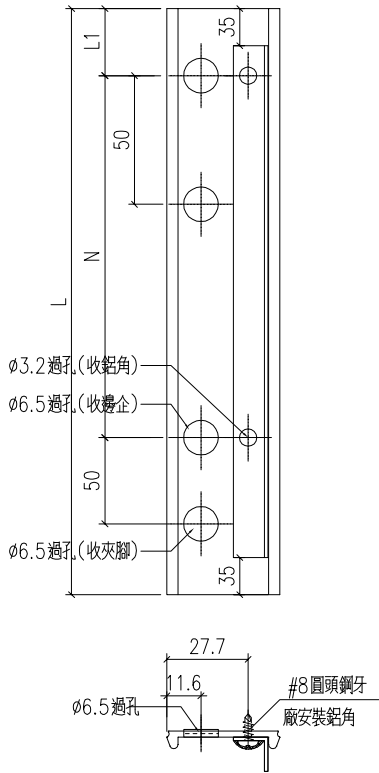
 美特鋁質 有限公司 MIDI Aluminium Fabricator Ltd.				類別		物料號	
				制圖	LRA	2023.12.23	圖號 X86528-P1
修改	-	-		復核	-	-	數量 -
日期	-	-		批准			位置

型材编号	长度L	数量	L1	N	鋁角编号	
X86528-W34a/58-1L	2100	1	150	6	300	JM1052-W34a/58-1c
X86528-W34c/5-1L	1710	1	105	5	300	JM1052-W34c/5-1c
X86528-W35/12-1L	2400	1	150	7	300	JM1052-W35/12-1c

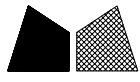


工程號	J-860	地盤	馬灣	附 件
名稱	夾腳		採用	
材料	X86528		地盤	
顏色	-		工廠	

 美特鋁質有限公司 MIDI Aluminium Fabricator Ltd.				類別		物料號	
				制圖	LRA	2023.12.23	圖號 X86528-P2
修改	-	-		復核	-	-	數量 -
日期	-	-		批准			位置
型材编号		长度L	数量	L1	N		
X86528-W35/12-1R		2400	1	150	7	300	JM1052-W35/12-1d



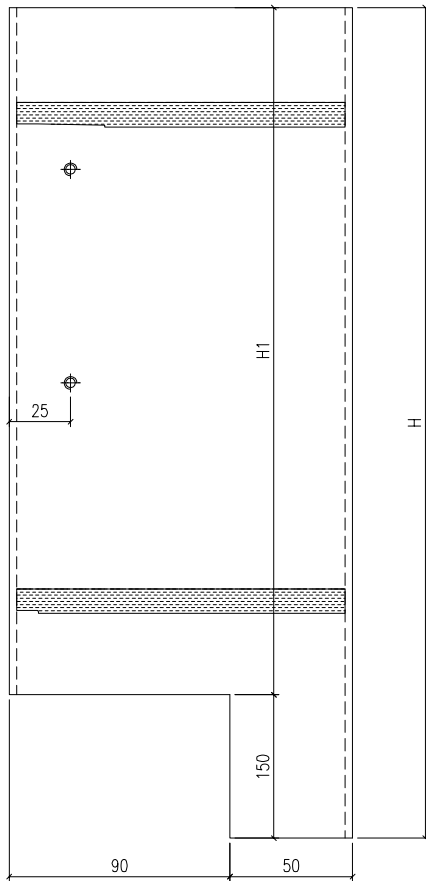
工程號	J-860	地盤	馬灣	附 件
名稱	夾腳		採用	
材料	X86528		地盤	
顏色	-		工廠	



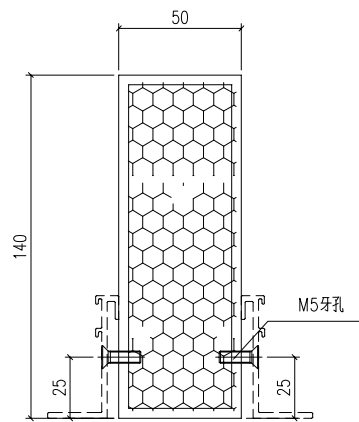
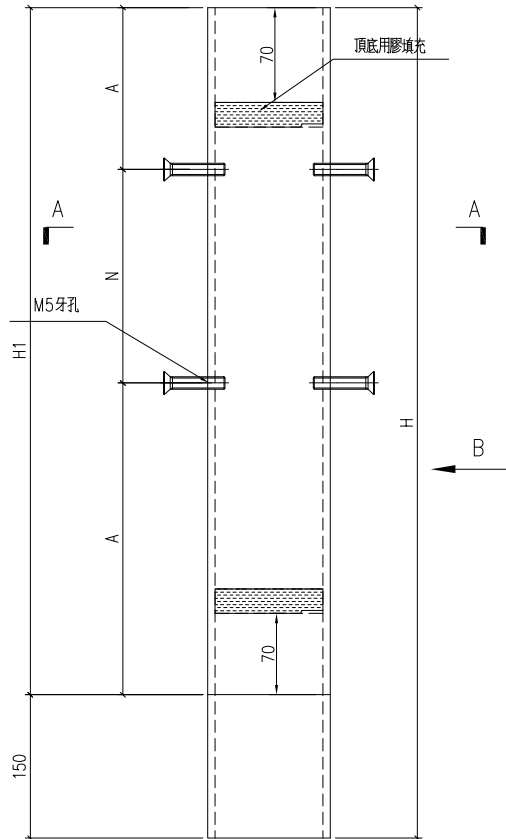
美特鋁質 有限公司  
MIDI Aluminium Fabricator Ltd.

類別		物料號		
制圖	LRA	2023.12.23	圖號	JMFG0046-P1
修改	-	-	數量	—
日期	-	-	位置	
復核	-	-		
批准				

型材编号	长度H	数量	H1	N	A
JMFG0046-W34c/5-1	1860	2	1710	5	300
				300	105



SECTION B-B



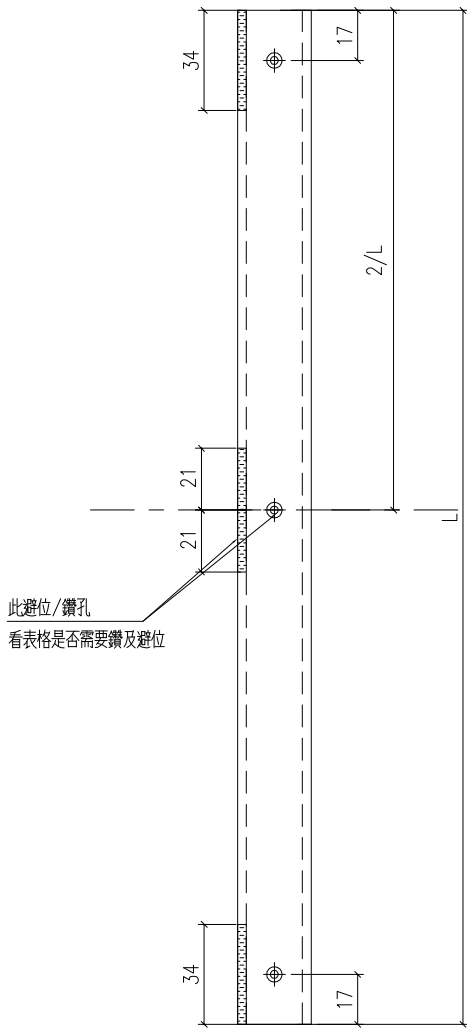
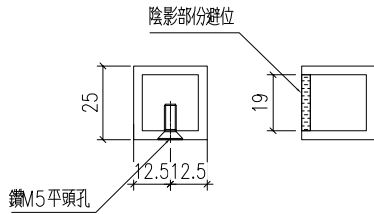
SECTION A-A

工程號	J-860	地盤	馬灣	附件
名稱	方通	採用		
材料	JMFG0046	地盤		
顏色	—	工廠		



類別		物料號		
制圖	LRA	2024.2.22	圖號	JM3034-P1
修改	-	-	數量	-
日期	-	-	位置	
復核	-	-		
批准				

铝料编号	长度L	数量	L/2
JM3034-W02/122-1	870	2	435
JM3034-W02/139-1	1330	2	665
JM3034-W02/140-1	1120	2	560
JM3034-W02/142-1	1430	2	715
JM3034-W03a/2-1	1120	2	560

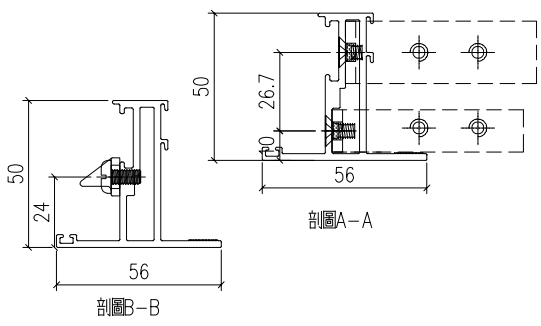
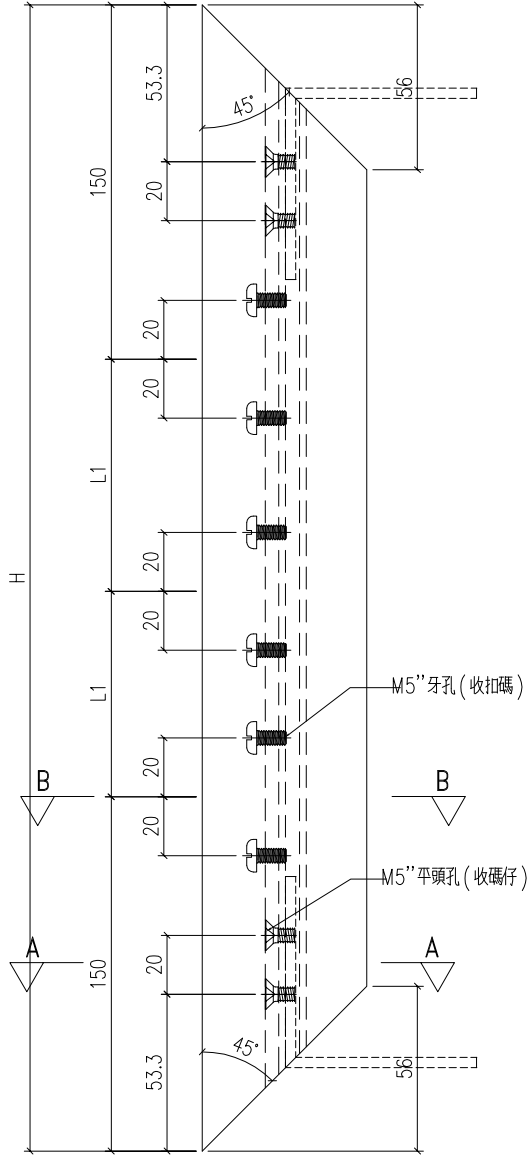


工程號	J-860	地盤	馬灣	附 件
名稱	25X25X3鋁通		採用	
材料	JM3034		地盤	
顏色	UCT546635SC-3		工廠	



美特鋁質 有限公司  
MIDI Aluminium Fabricator Ltd.

類別		物料號		
制圖	LRA	2023.5.6	圖號	X86199-P1
修改	-	-	數量	—
日期	-	-	位置	
復核	-	-		
批准				



工程號	J-860	地盤	馬灣
名稱	50窗玉料	採用	
材料	X86199	地盤	
顏色	—	工廠	


附件

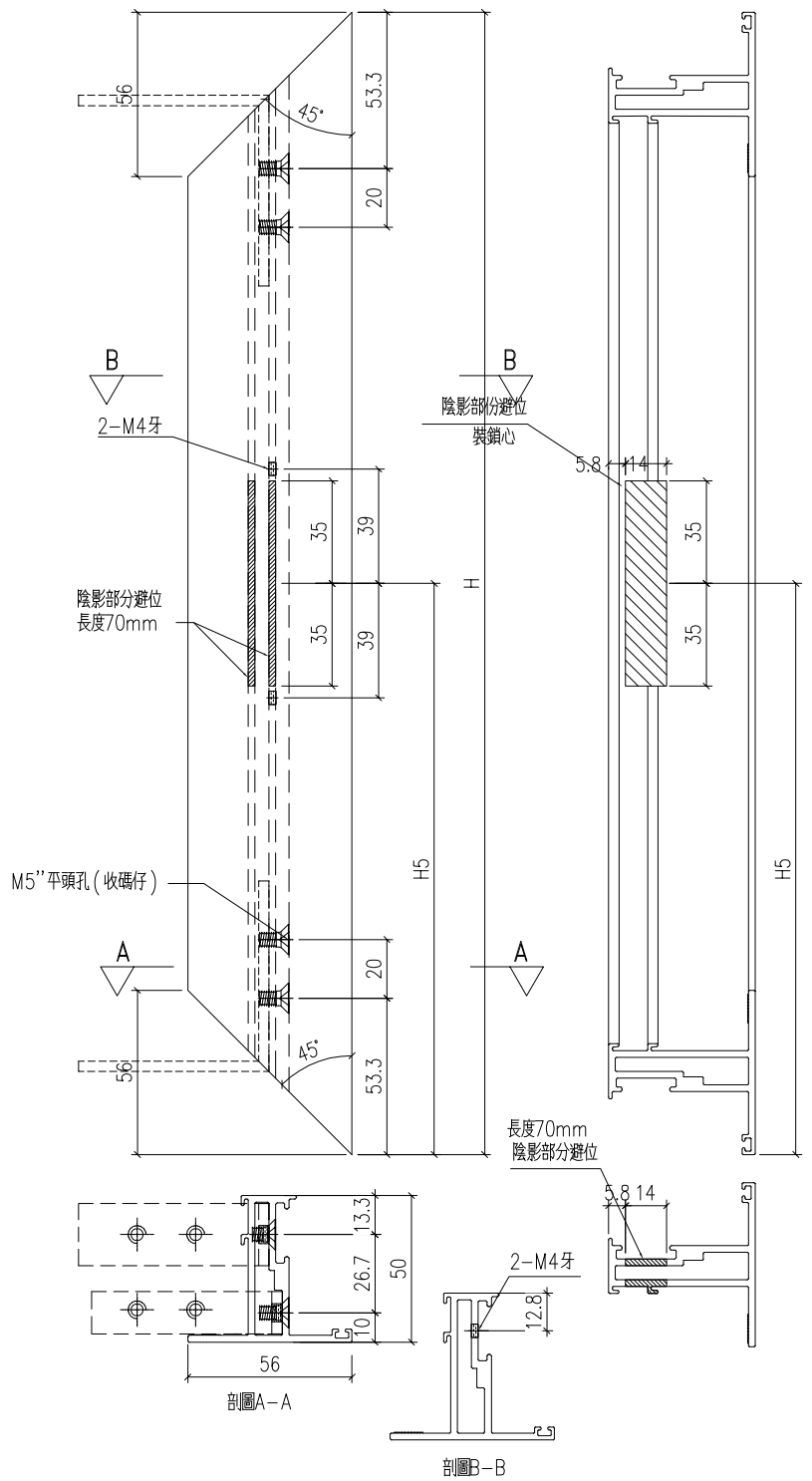
数据表见: X86199-P1a

 美特鋁質 有限公司 MIDI Aluminium Fabricator Ltd.				類別		物料號	
				制圖	LRA	2023.5.6	圖號 X86199-P1a
修改	-	-		復核	-	-	數量 -
日期	-	-		批准			位置

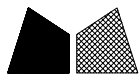
型材编号	长度H	数量	L1
X86199-W01/70-1	912	1	306
X86199-W01/71-1	1172	1	436
X86199-W01/73-1	1032	2	366
X86199-W02/119-1	712	1	206
X86199-W02/120-1	782	1	241
X86199-W02/122-1	1012	1	356
X86199-W02/129-1	1162	2	431
X86199-W02/130-1	1202	2	451
X86199-W02/131-1	1212	1	456
X86199-W02/132-1	1142	1	421
X86199-W02/133-1	1182	1	441
X86199-W02/134-1	1042	1	371
X86199-W02/135-1	932	1	316
X86199-W02/136-1	1102	1	401
X86199-W02/137-1	1312	1	506
X86199-W02/138-1	1062	1	381
X86199-W02/139-1	1422	1	561
X86199-W02/140-1	1422	1	561
X86199-W02/142-1	1472	1	586
X86199-W02/143-1	1102	1	401
X86199-W03a/2-1	1422	1	561
X86199-W02/145-1	1062	1	381
X86199-W03a/3-1	1062	1	381
X86199-W02/144-1	762	1	231
X86199-W04a/5-1	1152	2	426
X86199-W05/54-1	756.5	1	0
X86199-W05/55-1	756.5	1	0
X86199-W05/56-1	726.5	1	0

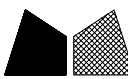
工程號	J-860	地盤	馬灣	附 件	加工图见: X86199-P1
名稱	50窗玉料	探 用			
材 料	X86199	地盤			
顏 色	--	工廠			

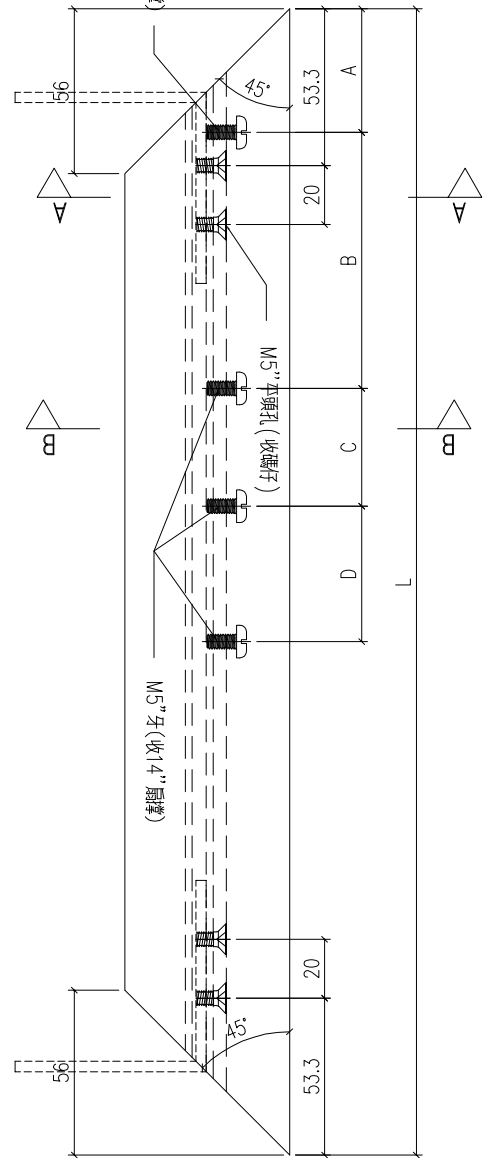
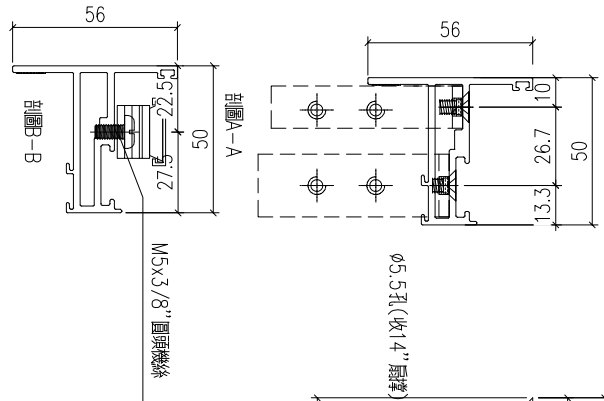
 美特鋁質 有限公司 MIDI Aluminium Fabricator Ltd.				類別		物料號	
				制圖	LRA	2024. 2. 22	圖號 X86199-P2
修改	-	-		復核	-	-	數量 一
日期	-	-		批准			位置



工程號	J-860	地盤	馬灣	附件	数据表见: X86199-P2a
名稱	50窗玉料		採用		
材料	X86199		地盤		
顏色	-		工廠		

 美特鋁質 有限公司 MIDI Aluminium Fabricator Ltd.				類別		物料號	
				制圖	LRA	2024.2.22	圖號 X86199-P2a
修改	-	-		復核	-	-	數量 -
日期	-	-		批准			位置
型材编号		长度H	数量	H5			
X86199-W01/70-2		912	1	256			
X86199-W01/71-2		1172	1	336			
X86199-W01/73-2		1032	2	256			
X86199-W02/119-2		712	1	256			
X86199-W02/120-2		782	1	356			
X86199-W02/122-2		1012	1	576			
X86199-W02/129-2		1162	2	296			
X86199-W02/130-2		1202	2	406			
X86199-W02/131-2		1212	1	416			
X86199-W02/132-2		1142	1	356			
X86199-W02/133-2		1182	1	396			
X86199-W02/134-2		1042	1	256			
X86199-W02/135-2		932	1	256			
X86199-W02/136-2		1102	1	256			
X86199-W02/137-2		1312	1	506			
X86199-W02/138-2		1062	1	256			
X86199-W02/139-2		1422	1	616			
X86199-W02/140-2		1422	1	656			
X86199-W02/142-2		1472	1	626			
X86199-W02/143-2		1102	1	256			
X86199-W02/144-2		762	1	356			
X86199-W03a/2-2		1422	1	656			
X86199-W02/145-2		1062	1	256			
X86199-W03a/3-2		1062	1	256			
X86199-W04a/5-2		1152	2	306			
X86199-W05/54-2		756.5	1	256			
X86199-W05/55-2		756.5	1	256			
X86199-W05/56-2		726.5	1	256			
工程號	J-860	地盤	馬灣	附 件	加工图见: X86199-P2		
名稱	50窗玉料	探用					
材料	X86199	地盤					
顏色	--	工廠					


 美特鋁質 有限公司 MIDI Aluminium Fabricator Ltd.				類別		物料號	
修改	-	-		制圖	LRA	2024.2.22	圖號 X86199-P3
日期	-	-		復核	-	-	數量 -
				批准			位置




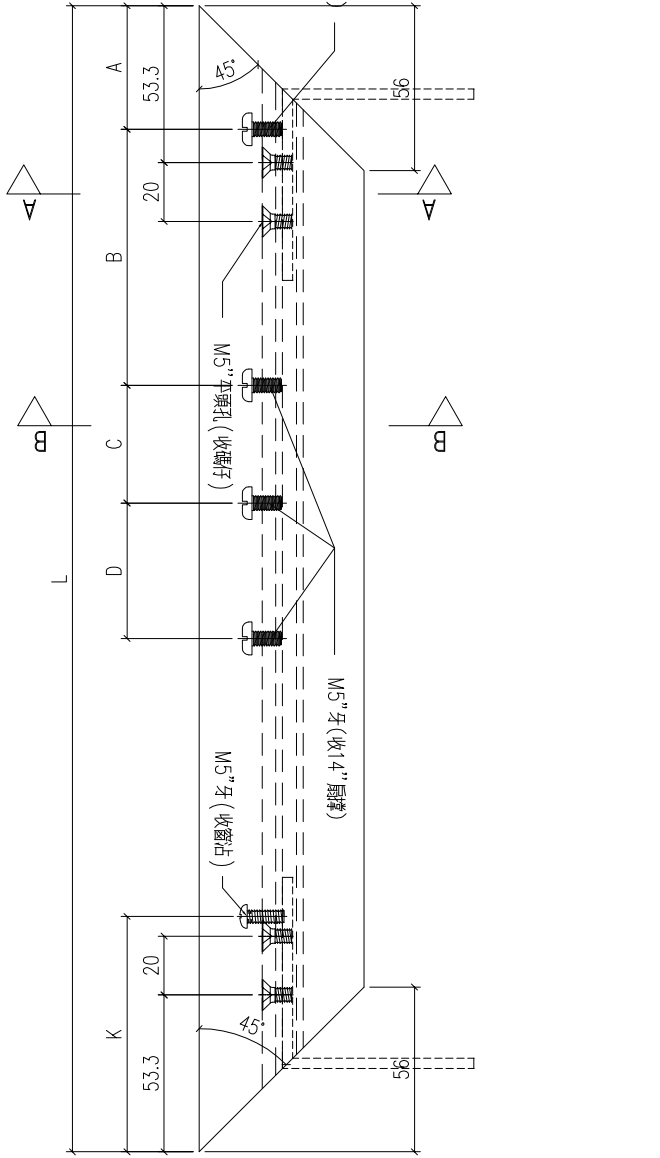
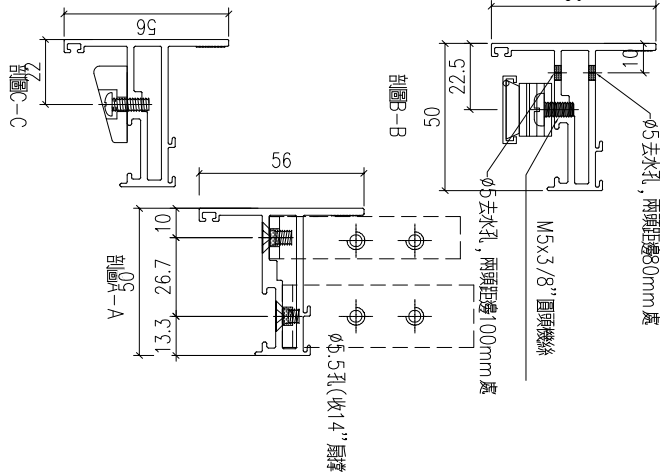
工程號	J-860	地盤	馬灣
名稱	50窗玉料	採用	
材料	X86199	地盤	
顏色	-	工廠	

附件

数据表见: X86199-P3a

 美特鋁質 有限公司 MIDI Aluminium Fabricator Ltd.				類別	物料號			
				制圖	LRA	2024.2.22	圖號	X86199-P3a
修改	-	-		復核	-	-	數量	-
日期	-	-		批准			位置	
型材编号		长度L	数量	A	B	C	D	
X86199-W01/70-3	662	1	42	87	40	76		
X86199-W01/71-3	562	1	42	87	40	76		
X86199-W01/73-3	662	2	42	87	40	76		
X86199-W02/119-5	411.5	1	42	47	40	76		
X86199-W02/120-5	416.5	1	42	47	40	76		
X86199-W02/122-5	411.5	1	42	47	40	76		
X86199-W02/129-5	391.5	2	42	47	40	76		
X86199-W02/130-5	431.5	2	42	47	40	76		
X86199-W02/131-5	421.5	1	42	47	40	76		
X86199-W02/132-5	431.5	1	42	47	40	76		
X86199-W02/133-5	446.5	1	42	47	40	76		
X86199-W02/134-5	466.5	1	42	47	40	76		
X86199-W02/135-5	446.5	1	42	47	40	76		
X86199-W02/136-5	421.5	1	42	47	40	76		
X86199-W02/137-5	386.5	1	42	47	40	76		
X86199-W02/138-5	581.5	1	42	87	40	76		
X86199-W02/139-5	641.5	1	42	87	40	76		
X86199-W02/140-5	536.5	1	42	87	40	76		
X86199-W02/142-5	691.5	1	42	87	40	76		
X86199-W02/143-5	431.5	1	42	47	40	76		
X86199-W02/144-5	291.5	1	41.5	68.5	66			
X86199-W03a/2-5	536.5	1	42	87	40	76		
X86199-W02/145-5	791.5	1	42	87	40	76		
X86199-W03a/3-5	786.5	1	42	87	40	76		
X86199-W04a/5-5	576.5	1	42	87	40	76		
X86199-W04a/5-6	581.0	1	42	87	40	76		
X86199-W05/54-3	662	1	42	87	40	76		
X86199-W05/55-3	542	1	42	87	40	76		
X86199-W05/56-3	599	1	42	87	40	76		
工程號	J-860	地盤	馬灣	附件		加工图见: X86199-P3		
名稱	50窗玉料		採用					
材料	X86199		地盤					
顏色	-		工廠					

 美特鋁質有限公司 MIDI Aluminium Fabricator Ltd.			類別		物料號		
修改	-	-	制圖	LRA	2024.2.22	圖號	X86199-P4
日期	-	-	復核	-	-	數量	-
			批准			位置	




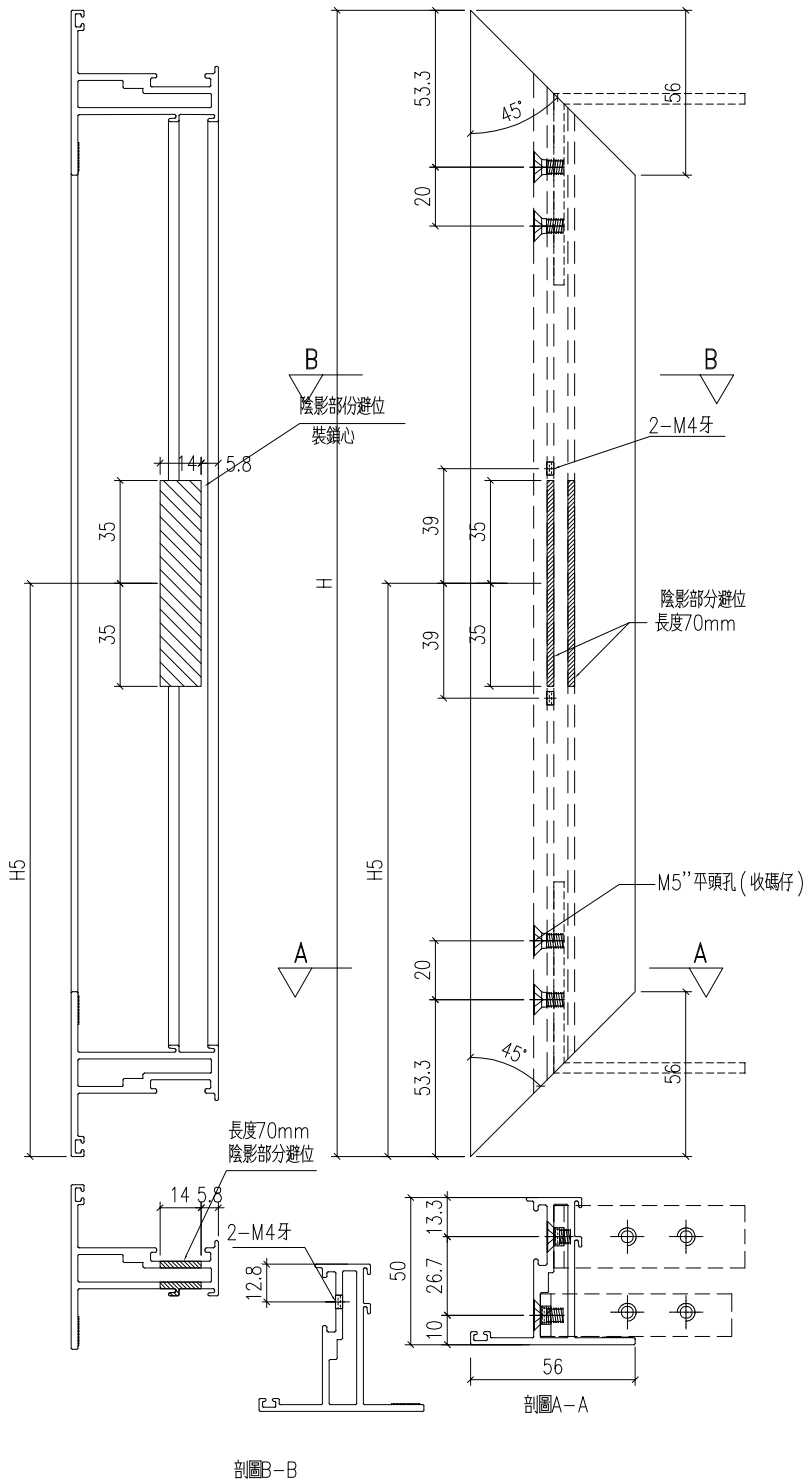
工程號	J-860	地盤	馬灣	附件	数据表见: X86199-P4a
名稱	50窗玉料	採用			
材料	X86199	地盤			
顏色	-	工廠			

 美特鋁質 有限公司 MIDI Aluminium Fabricator Ltd.				類別		物料號	
				制圖	LRA	2024.2.22	圖號 X86199-P4a
修改	-	-		復核	-	-	數量 -
日期	-	-		批准			位置

型材编号	长度L	数量	A	B	C	D	K
X86199-W01/70-4	662	1	42	87	40	76	80
X86199-W01/71-4	562	1	42	87	40	76	80
X86199-W01/73-4	662	2	42	87	40	76	80
X86199-W02/119-7	411.5	1	42	47	40	76	60
X86199-W02/120-7	416.5	1	42	47	40	76	60
X86199-W02/122-7	411.5	1	42	47	40	76	60
X86199-W02/129-7	391.5	2	42	47	40	76	60
X86199-W02/130-7	431.5	2	42	47	40	76	60
X86199-W02/131-7	421.5	1	42	47	40	76	60
X86199-W02/132-7	431.5	1	42	47	40	76	60
X86199-W02/133-7	446.5	1	42	47	40	76	60
X86199-W02/134-7	466.5	1	42	47	40	76	60
X86199-W02/135-7	446.5	1	42	47	40	76	60
X86199-W02/136-7	421.5	1	42	47	40	76	60
X86199-W02/137-7	386.5	1	42	47	40	76	60
X86199-W02/138-7	581.5	1	42	87	40	76	80
X86199-W02/139-7	641.5	1	42	87	40	76	80
X86199-W02/140-7	536.5	1	42	87	40	76	80
X86199-W02/142-7	691.5	1	42	87	40	76	80
X86199-W02/143-7	431.5	1	42	47	40	76	60
X86199-W02/144-7	291.5	1	41.5	68.5	66		0
X86199-W03a/2-7	536.5	1	42	87	40	76	80
X86199-W02/145-7	791.5	1	42	87	40	76	80
X86199-W03a/3-7	786.5	1	42	87	40	76	80
X86199-W04a/5-8	576.5	1	42	87	40	76	80
X86199-W04a/5-9	581.0	1	42	87	40	76	80
X86199-W05/54-4	662	1	42	87	40	76	80
X86199-W05/55-4	542	1	42	87	40	76	80
X86199-W05/56-4	599	1	42	87	40	76	80

工程號	J-860	地盤	馬灣	附件	加工图见: X86199-P4
名稱	50窗玉料	採用			
材料	X86199	地盤			
顏色	--	工廠			

 美特鋁質 有限公司 MIDI Aluminium Fabricator Ltd.				類別		物料號	
				制圖	LRA	2024.2.22	圖號 X86199-P5
修改	-	-		復核	-	-	數量 一
日期	-	-		批准			位置

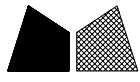


工程號	J-860	地盤	馬灣	附件	数据表见: X86199-P5a
名稱	50窗玉料		採用		
材料	X86199		地盤		
顏色	--		工廠		

 美特鋁質有限公司 MIDI Aluminium Fabricator Ltd.				類別		物料號	
				制圖	LRA	2024.2.22	圖號 X86199-P5a
修改	-	-		復核	-	-	數量 -
日期	-	-		批准			位置

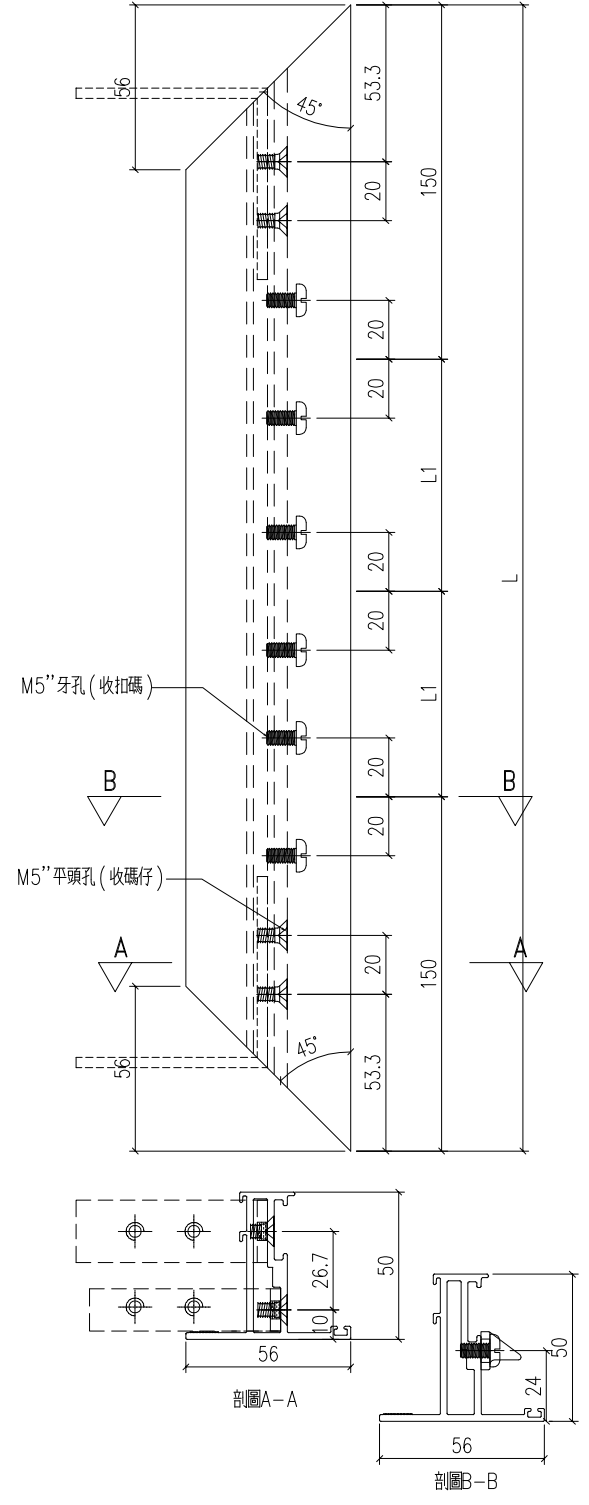
型材编号	长度H	数量	H5
X86199-W01a/66-1	1012	2	356
X86199-W01a/67-1	762	1	256
X86199-W01a/68-1	1102	1	256
X86199-W02/119-3	712	1	256
X86199-W02/120-3	782	1	356
X86199-W02/122-3	1012	1	576
X86199-W02/129-3	1162	2	296
X86199-W02/130-3	1202	2	406
X86199-W02/131-3	1212	1	416
X86199-W02/132-3	1142	1	356
X86199-W02/133-3	1182	1	396
X86199-W02/134-3	1042	1	256
X86199-W02/135-3	932	1	256
X86199-W02/136-3	1102	1	256
X86199-W02/137-3	1312	1	506
X86199-W02/138-3	1062	1	256
X86199-W02/139-3	1422	1	616
X86199-W02/140-3	1422	1	656
X86199-W02/142-3	1472	1	626
X86199-W02/143-3	1102	1	256
X86199-W02/144-3	762	1	356
X86199-W03a/2-3	1422	1	656
X86199-W02/145-3	1062	1	256
X86199-W03a/3-3	1062	1	256
X86199-W04a/5-3	1152	1	306
X86199-W05a/43-1	566.5	1	256
X86199-W05a/44-1	566.5	1	256
X86199-W05a/47-1	666.5	1	256
X86199-W05a/48-1	566.5	1	256
X86199-W05a/49-1	696.5	1	256
X86199-W05a/50-1	756.5	1	256

工程號	J-860	地盤	馬灣	附件	加工图见: X86199-P5
名稱	50窗玉料	採用			
材料	X86199	地盤			
顏色	--	工廠			



美特鋁質 有限公司  
MIDI Aluminium Fabricator Ltd.

類別		物料號		
制圖	LRA	2023.5.6	圖號	X86199-P6
修改	-	-	數量	—
日期	-	-	位置	
			批准	



工程號	J-860	地盤	馬灣
名稱	50窗玉料	採用	
材料	X86199	地盤	
顏色	—	工廠	


附件

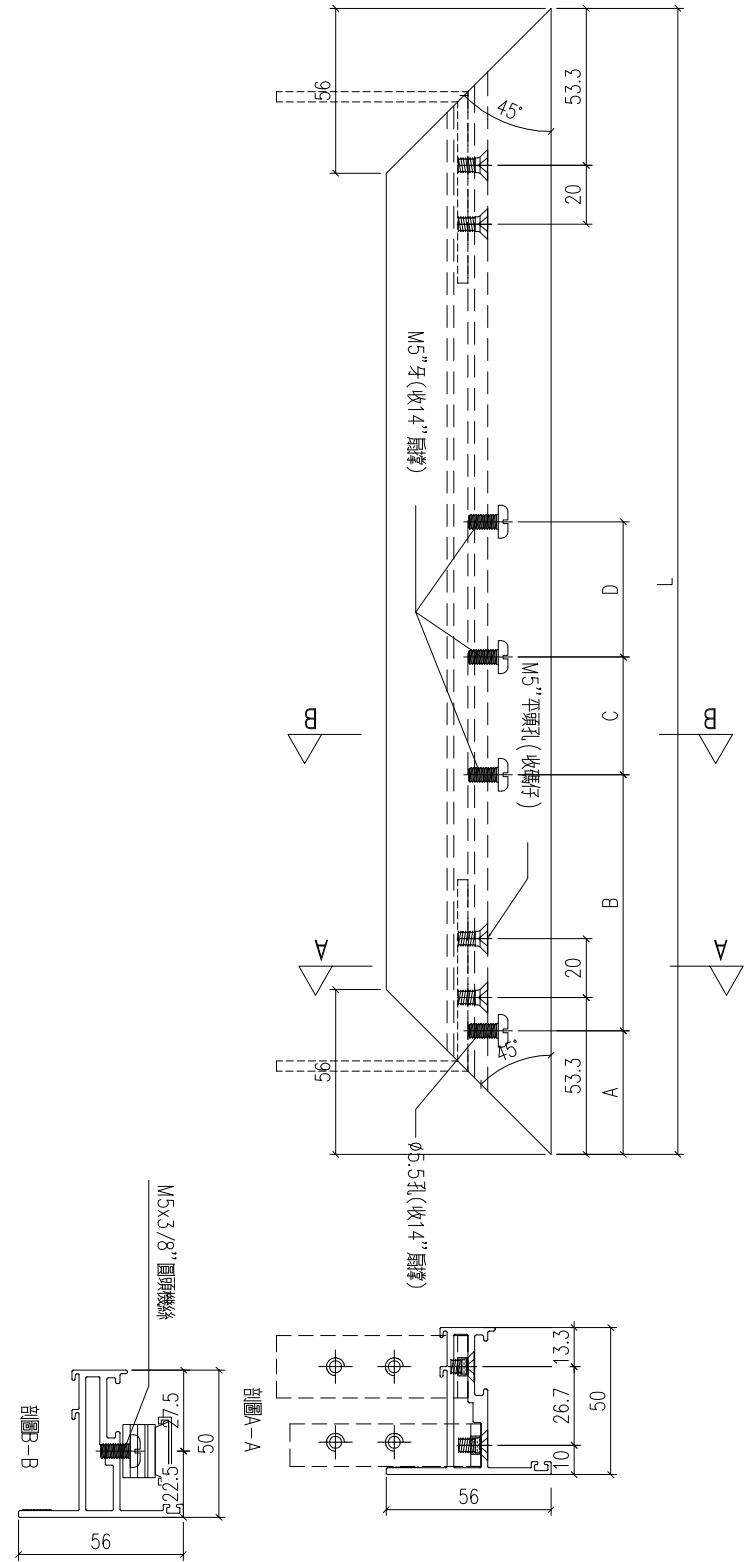
数据表见: X86199-P6a

 美特鋁質有限公司 MIDI Aluminium Fabricator Ltd.				類別		物料號	
				制圖	LRA	2023.5.6	圖號 X86199-P6a
修改	-	-		復核	-	-	數量 -
日期	-	-		批准			位置

型材编号	长度H	数量	L1
X86199-W01a/66-2	1012	2	356
X86199-W01a/67-2	762	1	231
X86199-W01a/68-2	1102	1	401
X86199-W02/119-4	712	1	206
X86199-W02/120-4	782	1	241
X86199-W02/122-4	1012	1	356
X86199-W02/129-4	1162	2	431
X86199-W02/130-4	1202	2	451
X86199-W02/131-4	1212	1	456
X86199-W02/132-4	1142	1	421
X86199-W02/133-4	1182	1	441
X86199-W02/134-4	1042	1	371
X86199-W02/135-4	932	1	316
X86199-W02/136-4	1102	1	401
X86199-W02/137-4	1312	1	506
X86199-W02/138-4	1062	1	381
X86199-W02/139-4	1422	1	561
X86199-W02/140-4	1422	1	561
X86199-W02/142-4	1472	1	586
X86199-W02/143-4	1102	1	401
X86199-W02/144-4	762	1	231
X86199-W03a/2-4	1422	1	561
X86199-W02/145-4	1062	1	381
X86199-W03a/3-4	1062	1	381
X86199-W04a/5-4	1152	1	426
X86199-W05a/43-2	566.5	1	0
X86199-W05a/44-2	566.5	1	0
X86199-W05a/47-2	666.5	1	0
X86199-W05a/48-2	566.5	1	0
X86199-W05a/49-2	696.5	1	0
X86199-W05a/50-2	756.5	1	0

工程號	J-860	地盤	馬灣	附件	加工图见: X86199-P6
名稱	50窗玉料		採用		
材料	X86199		地盤		
顏色	--		工廠		

 美特鋁質 有限公司 MIDI Aluminium Fabricator Ltd.				類別		物料號	
				制圖	LRA	2024.2.22	圖號 X86199-P7
修改	-	-		復核	-	-	數量 -
日期	-	-		批准			位置

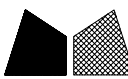


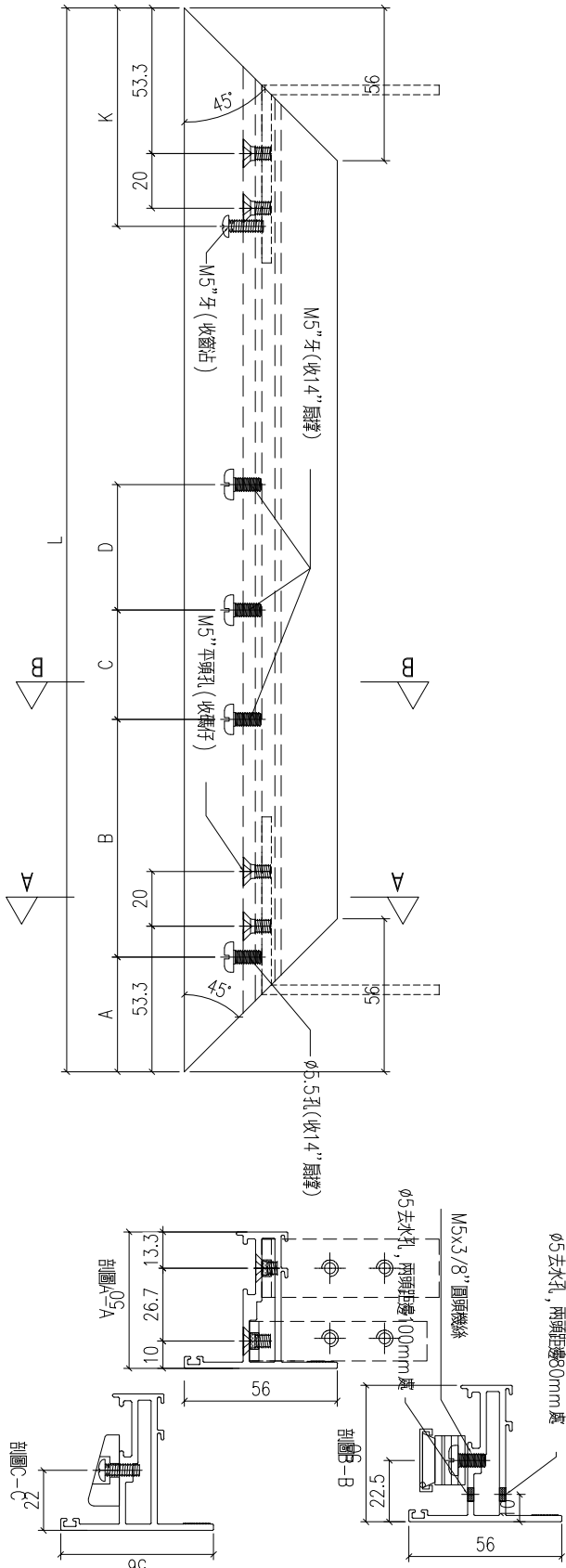
工程號	J-860	地盤	馬灣	附件	数据表见: X86199-P7a
名稱	50窗玉料	採用			
材料	X86199	地盤			
顏色	-	工廠			

 美特鋁質 有限公司 MIDI Aluminium Fabricator Ltd.				類別	物料號			
				制圖	LRA	2024.2.22	圖號	X86199-P7a
修改	-	-		復核	-	-	數量	-
日期	-	-		批准			位置	

型材编号	长度L	数量	A	B	C	D
X86199-W02/119-6	411.5	1	42	47	40	76
X86199-W02/120-6	416.5	1	42	47	40	76
X86199-W02/122-6	411.5	1	42	47	40	76
X86199-W02/129-6	391.5	2	42	47	40	76
X86199-W02/130-6	431.5	2	42	47	40	76
X86199-W02/131-6	421.5	1	42	47	40	76
X86199-W02/132-6	431.5	1	42	47	40	76
X86199-W02/133-6	446.5	1	42	47	40	76
X86199-W02/134-6	466.5	1	42	47	40	76
X86199-W02/135-6	446.5	1	42	47	40	76
X86199-W02/136-6	421.5	1	42	47	40	76
X86199-W02/137-6	386.5	1	42	47	40	76
X86199-W02/138-6	581.5	1	42	87	40	76
X86199-W02/139-6	641.5	1	42	87	40	76
X86199-W02/140-6	536.5	1	42	87	40	76
X86199-W02/142-6	691.5	1	42	87	40	76
X86199-W02/143-6	431.5	1	42	47	40	76
X86199-W02/144-6	291.5	1	41.5	68.5	66	
X86199-W03a/2-6	536.5	1	42	87	40	76
X86199-W02/145-6	791.5	1	42	87	40	76
X86199-W03a/3-6	786.5	1	42	87	40	76
X86199-W04a/5-7	576.5	1	42	87	40	76
X86199-W05a/43-3	662	1	42	87	40	76
X86199-W05a/44-3	612	1	42	87	40	76
X86199-W05a/47-3	572	1	42	87	40	76
X86199-W05a/48-3	662	1	42	87	40	76
X86199-W05a/49-3	662	1	42	87	40	76
X86199-W05a/50-3	662	1	42	87	40	76
X86199-W01a/66-3	662	2	42	87	40	76
X86199-W01a/67-3	562	1	42	87	40	76
X86199-W01a/68-3	872	1	42	87	40	76

工程號	J-860	地盤	馬灣	附件	加工图见: X86199-P7
名稱	50窗玉料	採用			
材料	X86199	地盤			
顏色	--	工廠			

 美特鋁質 有限公司 MIDI Aluminium Fabricator Ltd.				類別		物料號	
修改	-	-		制圖	LRA	2024. 2. 22	圖號 X86199-P8
日期	-	-		復核	-	-	數量 -
				批准			位置



工程號	J-860	地盤	馬灣	附件	数据表见: X86199-P8a
名稱	50窗玉料	採用			
材料	X86199	地盤			
顏色	-	工廠			

 美特鋁質有限公司 MIDI Aluminium Fabricator Ltd.				類別		物料號		
				制圖	LRA	2024.2.22	圖號	X86199-P8a
修改	-	-		復核	-	-	數量	-
日期	-	-		批准			位置	

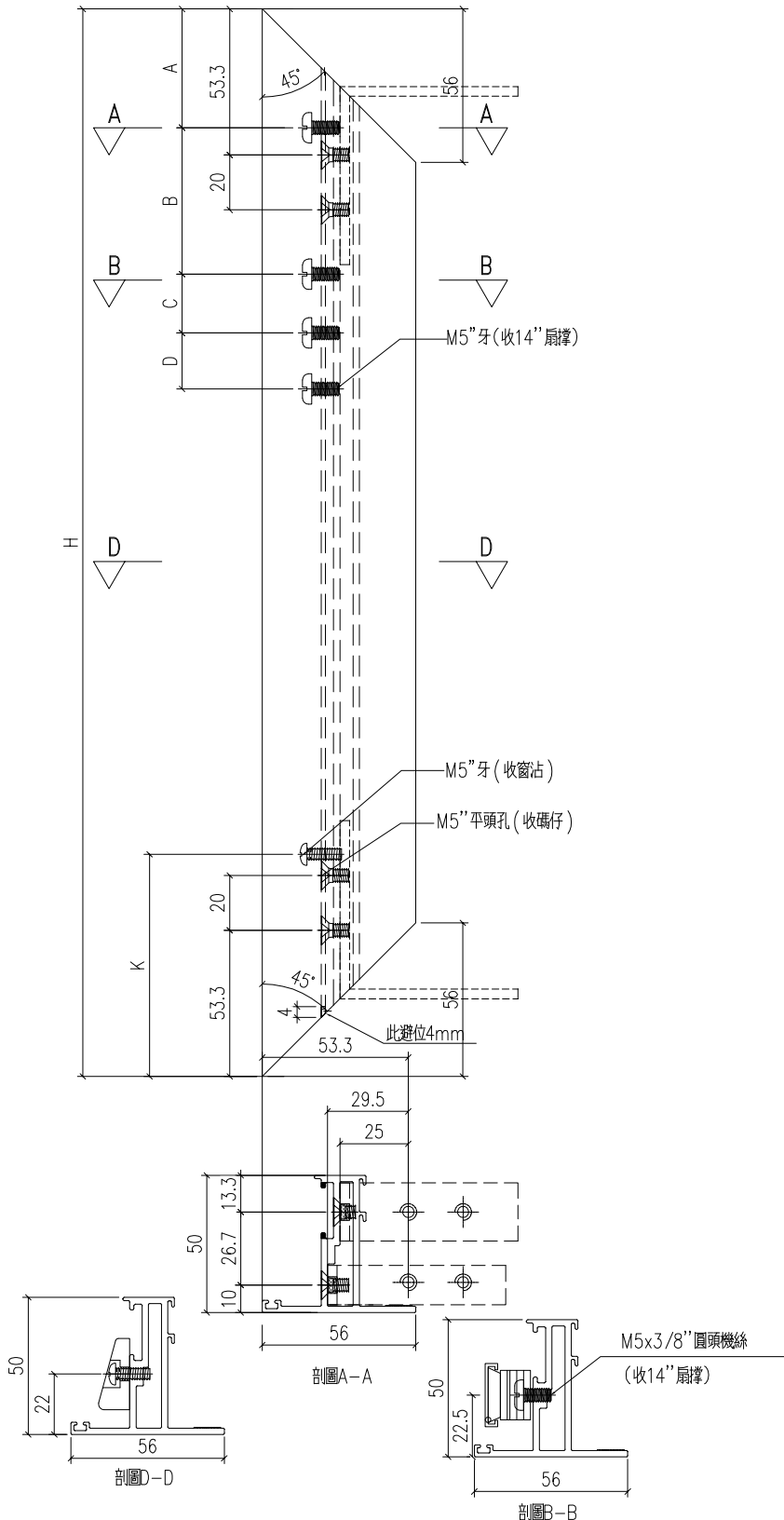
型材编号	长度L	数量	A	B	C	D	K
X86199-W02/119-8	411.5	1	42	47	40	76	60
X86199-W02/120-8	416.5	1	42	47	40	76	60
X86199-W02/122-8	411.5	1	42	47	40	76	60
X86199-W02/129-8	391.5	2	42	47	40	76	60
X86199-W02/130-8	431.5	2	42	47	40	76	60
X86199-W02/131-8	421.5	1	42	47	40	76	60
X86199-W02/132-8	431.5	1	42	47	40	76	60
X86199-W02/133-8	446.5	1	42	47	40	76	60
X86199-W02/134-8	466.5	1	42	47	40	76	60
X86199-W02/135-8	446.5	1	42	47	40	76	60
X86199-W02/136-8	421.5	1	42	47	40	76	60
X86199-W02/137-8	386.5	1	42	47	40	76	60
X86199-W02/138-8	581.5	1	42	87	40	76	80
X86199-W02/139-8	641.5	1	42	87	40	76	80
X86199-W02/140-8	536.5	1	42	87	40	76	80
X86199-W02/142-8	691.5	1	42	87	40	76	80
X86199-W02/143-8	431.5	1	42	47	40	76	60
X86199-W02/144-8	291.5	1	41.5	68.5	66		0
X86199-W03a/2-8	536.5	1	42	87	40	76	80
X86199-W02/145-8	791.5	1	42	87	40	76	80
X86199-W03a/3-8	786.5	1	42	87	40	76	80
X86199-W04a/5-10	576.5	1	42	87	40	76	80
X86199-W05a/43-4	662	1	42	87	40	76	80
X86199-W05a/44-4	612	1	42	87	40	76	80
X86199-W05a/47-4	572	1	42	87	40	76	80
X86199-W05a/48-4	662	1	42	87	40	76	80
X86199-W05a/49-4	662	1	42	87	40	76	80
X86199-W05a/50-4	662	1	42	87	40	76	80
X86199-W01a/66-4	662	2	42	87	40	76	80
X86199-W01a/67-4	562	1	42	87	40	76	80
X86199-W01a/68-4	872	1	42	87	40	76	80

工程號	J-860	地盤	馬灣	附件	加工图见: X86199-P8
名稱	50窗玉料	採用			
材料	X86199	地盤			
顏色	--	工廠			



美特鋁質 有限公司  
MIDI Aluminium Fabricator Ltd.

類別		物料號		
制圖	LRA	2024.2.22	圖號	X86199-TH1
修改	-	-	數量	—
日期	-	-	位置	
			批准	



工程號	J-860	地盤	馬灣
名稱	50窗玉料	採用	
材料	X86199	地盤	
顏色	—	工廠	

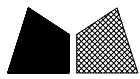
附件

数据表见: X86199-TH1a

 美特鋁質 有限公司 MIDI Aluminium Fabricator Ltd.				類別		物料號		
				制圖	LRA	2024.2.22	圖號	X86199-TH1a
修改	-	-		復核	-	-	數量	-
日期	-	-		批准			位置	

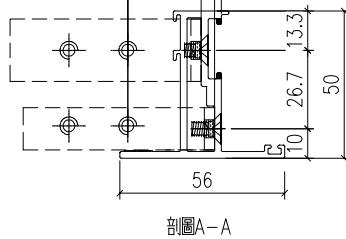
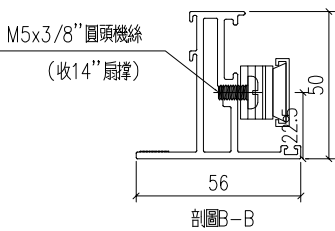
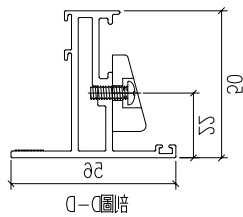
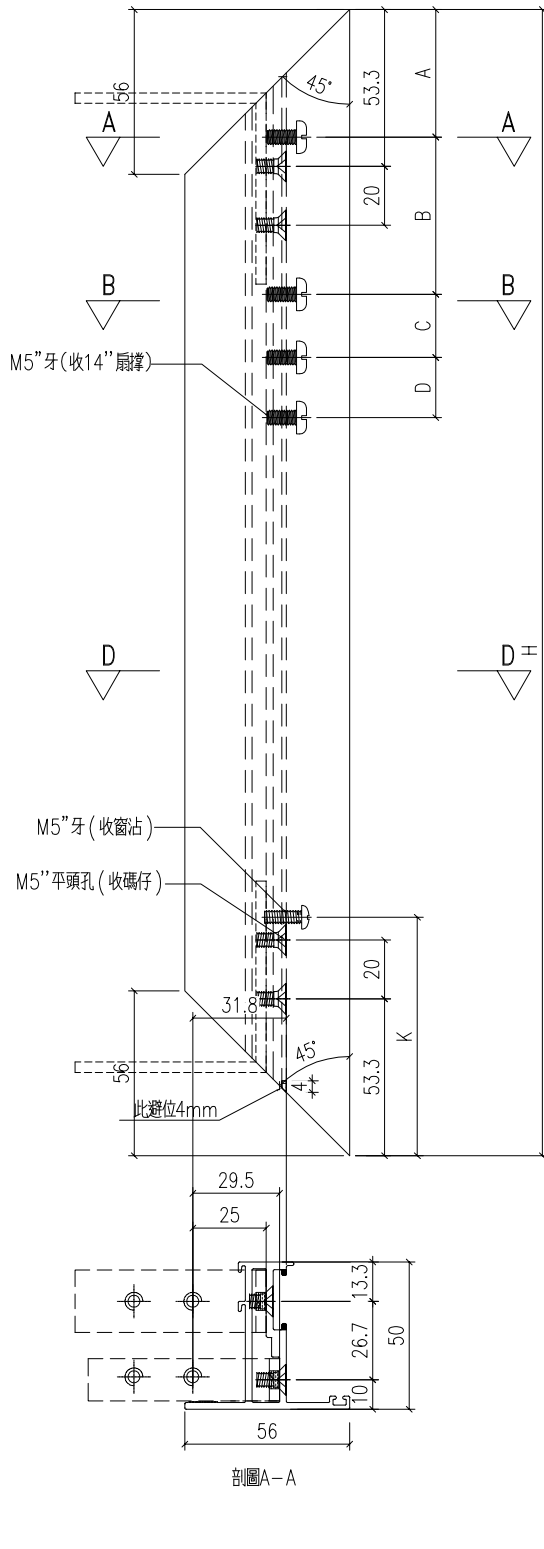
铝料编号	长度L	数量	A	B	C	D	K
X86199-W01/67-1	492	1	42	47	40	76	81
X86199-W01/68-1	412	1	42	47	40	76	0
X86199-W01/69-1	892	1	42	87	40	76	81
X86199-W01/72-1	1012	1	42	87	40	76	81
X86199-W05/53-1	346.5	1	42	47	40	76	0
X86199-W05a/45-1	366.5	1	42	47	40	76	0
X86199-W05/57-1	466.5	1	42	47	40	76	0
X86199-W06/20-1	466.5	1	42	47	40	76	0
X86199-W06/19-1	726.5	1	42	87	40	76	81
X86199-W02/121-1	812	1	42	87	40	76	81
X86199-W02/121-3	812	1	42	87	40	76	81
X86199-W02/128-1	952	1	42	87	40	76	81
X86199-W02/128-3	952	1	42	87	40	76	81
X86199-W02/141-1	1012	1	42	87	40	76	81
X86199-W02/141-3	1012	1	42	87	40	76	81

工程號	J-860	地盤	馬灣	附件	加工图见: X86199-TH1
名稱	50窗玉料		採用		
材料	X86199		地盤		
顏色	--		工廠		



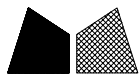
美特鋁質 有限公司  
MIDI Aluminium Fabricator Ltd.

類別		物料號		
制圖	LRA	2024.2.22	圖號	X86199-TH2
修改	-	-	數量	—
日期	-	-	位置	
復核	-	-		
批准				



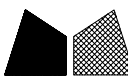
工程號	J-860	地盤	馬灣	附 件
名稱	50窗玉料	採用		
材料	X86199	地盤		
顏色	—	工廠		

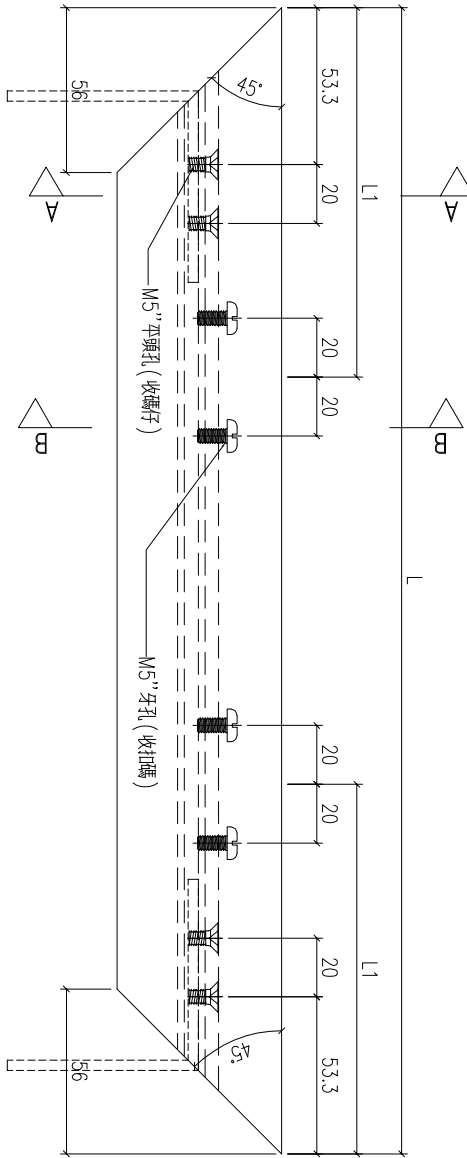
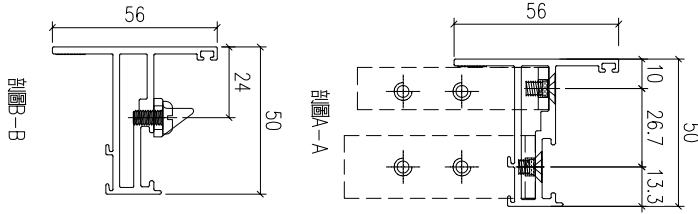
数据表见: X86199-TH2a

 美特鋁質 有限公司 MIDI Aluminium Fabricator Ltd.				類別		物料號		
				制圖	LRA	2024.2.22	圖號	X86199-TH2a
修改	-	-		復核	-	-	數量	-
日期	-	-		批准			位置	

铝料编号	长度L	数量	A	B	C	D	K
X86199-W01/67-2	492	1	42	47	40	76	81
X86199-W01/68-2	412	1	42	47	40	76	0
X86199-W01/69-2	892	1	42	87	40	76	81
X86199-W01/72-2	1012	1	42	87	40	76	81
X86199-W05/53-2	346.5	1	42	47	40	76	0
X86199-W05a/45-2	366.5	1	42	47	40	76	0
X86199-W05/57-2	466.5	1	42	47	40	76	0
X86199-W06/20-2	466.5	1	42	47	40	76	0
X86199-W06/19-2	726.5	1	42	87	40	76	81
X86199-W02/121-2	812	1	42	87	40	76	81
X86199-W02/121-4	812	1	42	87	40	76	81
X86199-W02/128-2	952	1	42	87	40	76	81
X86199-W02/128-4	952	1	42	87	40	76	81
X86199-W02/141-2	1012	1	42	87	40	76	81
X86199-W02/141-4	1012	1	42	87	40	76	81

工程號	J-860	地盤	馬灣	附件	加工图见: X86199-TH2
名稱	50窗玉料		探用		
材料	X86199		地盤		
顏色	--		工廠		

 美特鋁質有限公司 MIDI Aluminium Fabricator Ltd.				類別		物料號	
修改	-	-		制圖	LRA	2024.2.22	圖號 X86199-TH3
日期	-	-		復核	-	-	數量 -
				批准			位置




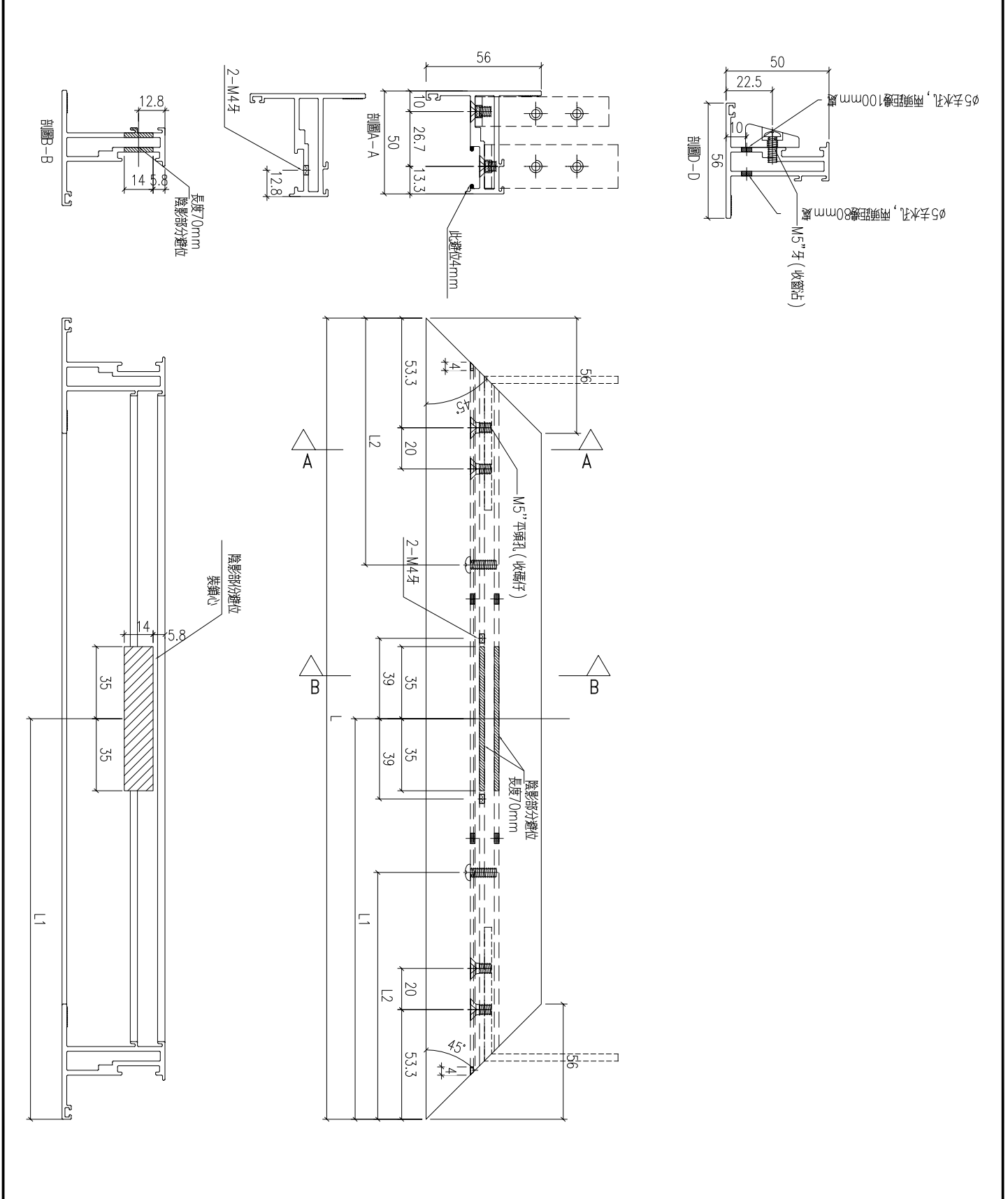
工程號	J-860	地盤	馬灣	附 件	数据表见: X86199-TH3a
名稱	50窗玉料	採用			
材料	X86199	地盤			
顏色	-	工廠			

 美特鋁質 有限公司 MIDI Aluminium Fabricator Ltd.				類別		物料號	
				制圖	LRA	2024.2.22	圖號 X86199-TH3a
修改	-	-		復核	-	-	數量 -
日期	-	-		批准			位置

铝料编号	长度L	数量	L1
X86199-W01/67-3	632	1	150
X86199-W01/68-3	642	1	150
X86199-W01/69-3	712	1	150
X86199-W01/72-3	662	1	150
X86199-W05/53-3	662	1	150
X86199-W05a/45-3	662	1	150
X86199-W05/57-3	662	1	150
X86199-W06/20-3	662	1	150
X86199-W06/19-3	612	1	150
X86199-W02/121-5	416.5	1	100
X86199-W02/121-6	416.5	1	100
X86199-W02/128-5	396.5	1	100
X86199-W02/128-6	396.5	1	100
X86199-W02/141-5	391.5	1	100
X86199-W02/141-6	391.5	1	100

工程號	J-860	地盤	馬灣	附件	加工图见: X86199-TH3
名稱	50窗玉料		探用		
材料	X86199		地盤		
顏色	--		工廠		

 美特鋁質 有限公司 MIDI Aluminium Fabricator Ltd.				類別	物料號		
				制圖	LRA	2024.2.22	圖號 X86199-TH4
修改	-	-		復核	-	-	數量 一
日期	-	-		批准			位置



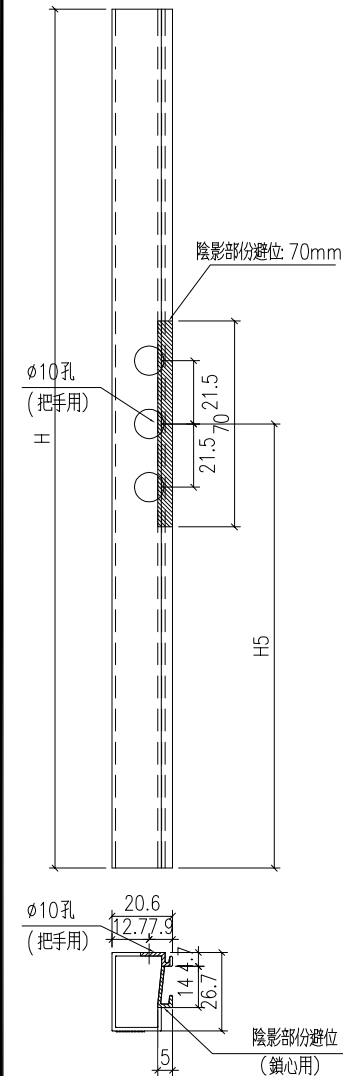
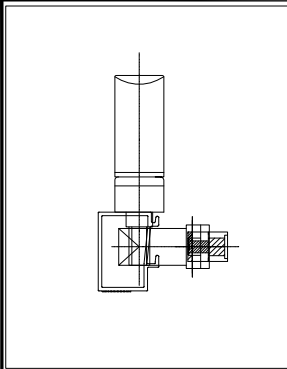
工程號	J-860	地盤	馬灣	附件	数据表见: X86199-TH4a
名稱	50窗玉料	採用			
材料	X86199	地盤			
顏色	-	工廠			

 美特鋁質 有限公司 MIDI Aluminium Fabricator Ltd.				類別		物料號	
				制圖	LRA	2024.2.22	圖號 X86199-TH4a
修改	-	-		復核	-	-	數量 -
日期	-	-		批准			位置

铝料编号	长度L	数量	L1	L2
X86199-W01/67-4	632	1	316	80
X86199-W01/68-4	642	1	321	80
X86199-W01/69-4	712	1	356	80
X86199-W01/72-4	662	1	331	80
X86199-W05/53-4	662	1	331	80
X86199-W05a/45-4	662	1	331	80
X86199-W05/57-4	662	1	331	80
X86199-W06/20-4	662	1	331	80
X86199-W06/19-4	612	1	306	80
X86199-W02/121-7	416.5	1	208.3	0
X86199-W02/121-8	416.5	1	208.3	0
X86199-W02/128-7	396.5	1	198.3	0
X86199-W02/128-8	396.5	1	198.3	0
X86199-W02/141-7	391.5	1	195.8	0
X86199-W02/141-8	391.5	1	195.8	0

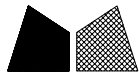
工程號	J-860	地盤	馬灣	附件	加工图见: X86199-TH4
名稱	50窗玉料		探用		
材料	X86199		地盤		
顏色	-		工廠		

 美特鋁質 有限公司 MIDI Aluminium Fabricator Ltd.				類別		物料號	
				制圖	LRA	2024.2.22	圖號 X86202-P1
修改	-	-		復核	-	-	數量 -
日期	-	-		批准			位置

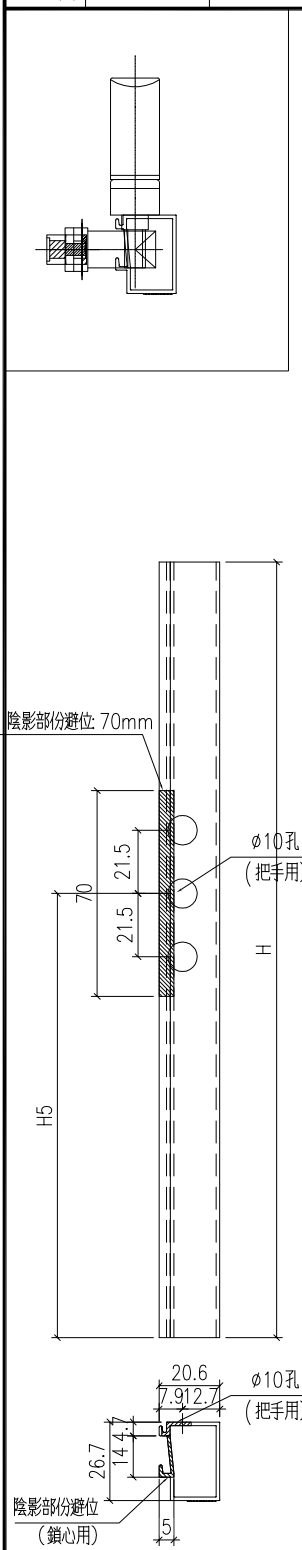


铝料编号	长度H	数量	H5
X86202-W01/70-1	836.2	1	218.1
X86202-W01/71-1	1096.2	1	298.1
X86202-W01/73-1	956.2	2	218.1
X86202-W02/119-1	636.2	1	218.1
X86202-W02/120-1	706.2	1	318.1
X86202-W02/122-1	936.2	1	538.1
X86202-W02/129-1	1086.2	2	258.1
X86202-W02/130-1	1126.2	2	368.1
X86202-W02/131-1	1136.2	1	378.1
X86202-W02/132-1	1066.2	1	318.1
X86202-W02/133-1	1106.2	1	358.1
X86202-W02/134-1	966.2	1	218.1
X86202-W02/135-1	856.2	1	218.1
X86202-W02/136-1	1026.2	1	218.1
X86202-W02/137-1	1236.2	1	468.1
X86202-W02/138-1	986.2	1	218.1
X86202-W02/139-1	1346.2	1	578.1
X86202-W02/140-1	1346.2	1	618.1
X86202-W02/142-1	1396.2	1	588.1
X86202-W02/143-1	1026.2	1	218.1
X86202-W02/144-1	686.2	1	318.1
X86202-W03a/2-1	1346.2	1	618.1
X86202-W02/145-1	986.2	1	218.1
X86202-W03a/3-1	986.2	1	218.1
X86202-W05/54-1	680.7	1	218.1
X86202-W05/55-1	680.7	1	218.1
X86202-W05/56-1	650.7	1	218.1
X86202-W04a/5-1	1076.2	2	268.1

工程號	J-860	地盤	馬灣	附 件
名稱	50窗玻璃線		採用	
材料	X86202		地盤	
顏色	-		工廠	


 美特鋁質 有限公司 MIDI Aluminium Fabricator Ltd.				類別		物料號	
				制圖	LRA	2024.2.22	圖號 X86202-P2
修改	-	-		復核	-	-	數量 -
日期	-	-		批准			位置

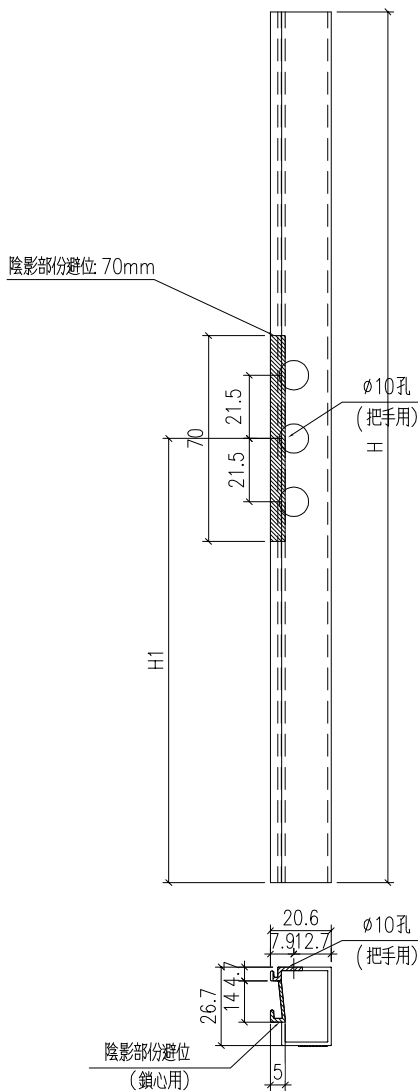
  

 <p>陰影部份避位: 70mm</p> <p>20.6 7.9 12.7</p> <p>26.7 14.4 5</p> <p>21.5 21.5</p> <p>70</p> <p>φ10孔 (把手用)</p> <p>H5</p> <p>陰影部份避位 (鎖心用)</p>	铝料编号	长度H	数量	H5
	X86202-W01a/66-1	936.2	2	318.1
	X86202-W01a/67-1	686.2	1	218.1
	X86202-W01a/68-1	1026.2	1	218.1
	X86202-W02/119-2	636.2	1	218.1
	X86202-W02/120-2	706.2	1	318.1
	X86202-W02/122-2	936.2	1	538.1
	X86202-W02/129-2	1086.2	2	258.1
	X86202-W02/130-2	1126.2	2	368.1
	X86202-W02/131-2	1136.2	1	378.1
	X86202-W02/132-2	1066.2	1	318.1
	X86202-W02/133-2	1106.2	1	358.1
	X86202-W02/134-2	966.2	1	218.1
	X86202-W02/135-2	856.2	1	218.1
	X86202-W02/136-2	1026.2	1	218.1
	X86202-W02/137-2	1236.2	1	468.1
	X86202-W02/138-2	986.2	1	218.1
	X86202-W02/139-2	1346.2	1	578.1
	X86202-W02/140-2	1346.2	1	618.1
	X86202-W02/142-2	1396.2	1	588.1
	X86202-W02/143-2	1026.2	1	218.1
	X86202-W02/144-2	686.2	1	318.1
	X86202-W03a/2-2	1346.2	1	618.1
	X86202-W02/145-2	986.2	1	218.1
	X86202-W03a/3-2	986.2	1	218.1
	X86202-W05a/43-1	490.7	1	218.1
	X86202-W05a/44-1	490.7	1	218.1
	X86202-W05a/47-1	590.7	1	218.1
	X86202-W05a/48-1	490.7	1	218.1
	X86202-W05a/49-1	620.7	1	218.1
X86202-W05a/50-1	680.7	1	218.1	
X86202-W04a/5-2	1076.2	1	268.1	

工程號	J-860	地盤	馬灣	附 件
名稱	50窗玻璃線		採用	
材料	X86202		地盤	
顏色	-		工廠	

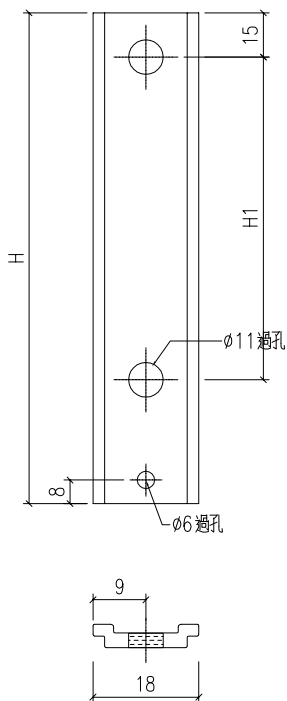
 美特鋁質 有限公司 MIDI Aluminium Fabricator Ltd.				類別		物料號	
修改	-	-		制圖	LRA	2024.2.22	圖號 X86202-P3
日期	-	-		復核	-	-	數量 -
				批准			位置



铝料编号	长度H	数量	H1
X86202-W01/67-1	520	1	260
X86202-W01/68-1	530	1	265
X86202-W01/69-1	600	1	300
X86202-W01/72-1	550	1	275
X86202-W02/121-1	304.5	2	152.3
X86202-W02/128-1	284.5	2	142.3
X86202-W02/141-1	279.5	2	139.8
X86202-W05/53-1	550	1	275
X86202-W05a/45-1	550	1	275
X86202-W05/57-1	550	1	275
X86202-W06/20-1	550	1	275
X86202--W06/19-1	500	1	250

工程號	J-860	地盤	馬灣	附 件
名稱	50窗玻璃線		採用	
材料	X86202		地盤	
顏色	-		工廠	

 美特鋁質 有限公司 MIDI Aluminium Fabricator Ltd.				類別		物料號		
				制圖	LRA	2024.2.22	圖號	X85964-FB1
修改	-	-		復核	-	-	數量	—
日期	-	-		批准			位置	



工程號	J-860	地盤	馬灣	附件	数据表见: X85964-FB1a~1b
名稱	拉巴	採用			
材料	X85964	地盤			
顏色	—	工廠			

 美特鋁質有限公司 MIDI Aluminium Fabricator Ltd.				類別		物料號	
				制圖	LRA	2024.2.22	圖號 X85964-FB1a
修改	-	-		復核	-	-	數量 -
日期	-	-		批准			位置

拉巴编号	H	数量	H1
W01/70-LB1	118	1	0
W01/71-LB1	198	1	0
W01/73-LB1	118	2	0

拉巴编号	H	数量	H1
W01/70-LB2	455	1	216
W01/71-LB2	635	1	306
W01/73-LB2	575	2	276

W02/119-#1-LB1	118	1	0
W02/120-#1-LB1	218	1	0
W02/122-#1-LB1	438	1	207.5
W02/129-#1-LB1	158	2	0
W02/130-#1-LB1	268	2	0
W02/131-#1-LB1	278	1	0
W02/132-#1-LB1	218	1	0
W02/133-#1-LB1	258	1	0
W02/134-#1-LB1	118	1	0
W02/135-#1-LB1	118	1	0
W02/136-#1-LB1	118	1	0
W02/137-#1-LB1	368	1	0
W02/138-#1-LB1	118	1	0
W02/139-#1-LB1	478	1	0
W02/140-#1-LB1	518	1	0
W02/142-#1-LB1	488	1	0
W02/143-#1-LB1	118	1	0
W02/144-#1-LB1	218	1	97.5
W03a/2-#1-LB1	518	1	0
W02/145-#1-LB1	118	1	0
W03a/3-#1-LB1	118	1	0
W04a/5-#1-LB1	168	1	0
W04a/5-#2-LB1	168	1	0
W05/54-LB1	118	1	0
W05/55-LB1	118	1	0
W05/56-LB1	118	1	0

W02/119-#1-LB2	255	1	116
W02/120-#1-LB2	225	1	101
W02/122-#1-LB2	235	1	0
W02/129-#1-LB2	665	2	321
W02/130-#1-LB2	595	2	286
W02/131-#1-LB2	595	1	286
W02/132-#1-LB2	585	1	281
W02/133-#1-LB2	585	1	281
W02/134-#1-LB2	585	1	281
W02/135-#1-LB2	475	1	226
W02/136-#1-LB2	645	1	311
W02/137-#1-LB2	605	1	291
W02/138-#1-LB2	605	1	291
W02/139-#1-LB2	605	1	291
W02/140-#1-LB2	565	1	271
W02/142-#1-LB2	645	1	311
W02/143-#1-LB2	645	1	311
W02/144-#1-LB2	205	1	0
W03a/2-#1-LB2	565	1	271
W02/145-#1-LB2	605	1	291
W03a/3-#1-LB2	605	1	291
W04a/5-#1-LB2	645	1	311
W04a/5-#2-LB2	645	1	311
W05/54-LB2	300	1	0
W05/55-LB2	300	1	0
W05/56-LB2	270	1	0

工程號	J-860	地盤	馬灣
名稱	拉巴	採用	
材料	X85964	地盤	
顏色	--	工廠	

附件

加工图见: X85964-FB1



美特鋁質 有限公司  
MIDI Aluminium Fabricator Ltd.

類別		物料號		
制圖	LRA	2024.2.22	圖號	X85964-FB1b
修改	-	-	數量	-
日期	-	-	位置	
復核	-	-		
批准				

W01a/66-LB1	218	2	0
W01a/67-LB1	118	1	0
W01a/68-LB1	118	1	0
W02/119-#2-LB1	118	1	0
W02/120-#2-LB1	218	1	0
W02/122-#2-LB1	438	1	207.5
W02/129-#2-LB1	158	2	0
W02/130-#2-LB1	268	2	0
W02/131-#2-LB1	278	1	0
W02/132-#2-LB1	218	1	0
W02/133-#2-LB1	258	1	0
W02/134-#2-LB1	118	1	0
W02/135-#2-LB1	118	1	0
W02/136-#2-LB1	118	1	0
W02/137-#2-LB1	368	1	0
W02/138-#2-LB1	118	1	0
W02/139-#2-LB1	478	1	0
W02/140-#2-LB1	518	1	0
W02/142-#2-LB1	488	1	0
W02/143-#2-LB1	118	1	0
W02/144-#2-LB1	218	1	97.5
W03a/2-#2-LB1	518	1	0
W02/145-#2-LB1	118	1	0
W03a/3-#2-LB1	118	1	0

W01a/66-LB2	455	2	216
W01a/67-LB2	305	1	141
W01a/68-LB2	645	1	311
W02/119-#2-LB2	255	1	116
W02/120-#2-LB2	225	1	101
W02/122-#2-LB2	235	1	0
W02/129-#2-LB2	665	2	321
W02/130-#2-LB2	595	2	286
W02/131-#2-LB2	595	1	286
W02/132-#2-LB2	585	1	281
W02/133-#2-LB2	585	1	281
W02/134-#2-LB2	585	1	281
W02/135-#2-LB2	475	1	226
W02/136-#2-LB2	645	1	311
W02/137-#2-LB2	605	1	291
W02/138-#2-LB2	605	1	291
W02/139-#2-LB2	605	1	291
W02/140-#2-LB2	565	1	271
W02/142-#2-LB2	645	1	311
W02/143-#2-LB2	645	1	311
W02/144-#2-LB2	205	1	0
W03a/2-#2-LB2	565	1	271
W02/145-#2-LB2	605	1	291
W03a/3-#2-LB2	605	1	291

W04a/5-#3-LB1	168	1	0
---------------	-----	---	---

W04a/5-#3-LB2	645	1	311
---------------	-----	---	-----

W05a/43-LB1	118	1	0
W05a/44-LB1	118	1	0
W05a/47-LB1	118	1	0
W05a/48-LB1	118	1	0
W05a/49-LB1	118	1	0
W05a/50-LB1	118	1	0

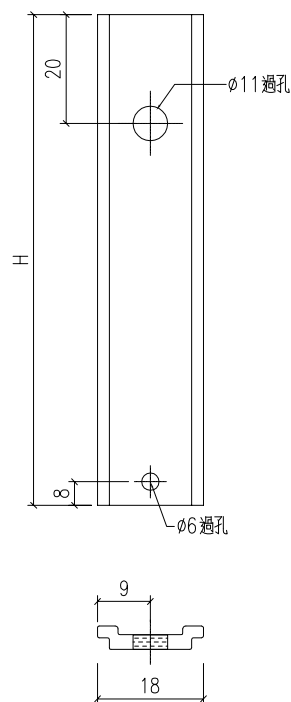
W05a/43-LB2	110	1	0
W05a/44-LB2	110	1	0
W05a/47-LB2	210	1	0
W05a/48-LB2	110	1	0
W05a/49-LB2	240	1	0
W05a/50-LB2	300	1	0

工程號	J-860	地盤	馬灣
名稱	拉巴	採用	
材料	X85964	地盤	
顏色	--	工廠	

附件

加工图见: X85964-FB1

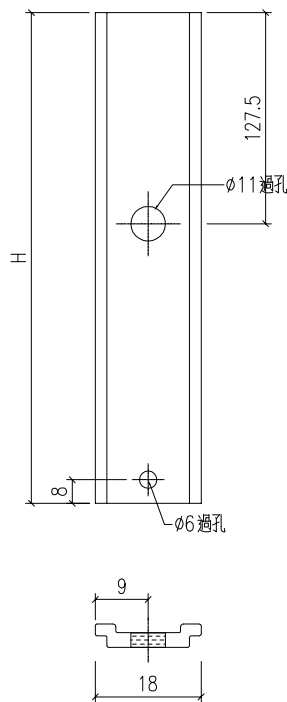
 美特鋁質有限公司 MIDI Aluminium Fabricator Ltd.				類別		物料號	
				制圖	LRA	2024.2.22	圖號 X85964-FB2
修改	-	-		復核	-	-	數量 -
日期	-	-		批准			位置
拉巴编号		H	数量	拉巴编号		H	数量
W02/121-LB1		105.25	2	W02/121-LB2		87.25	2
W02/128-LB1		95.25	2	W02/128-LB2		77.25	2
W02/141-LB1		92.75	2	W02/141-LB2		74.75	2



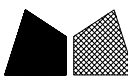
工程號	J-860	地盤	馬灣	附 件
名稱	拉巴		探用	
材料	X85964		地盤	
顏色	-		工廠	

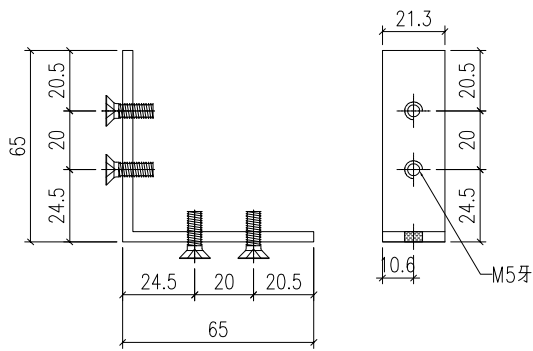
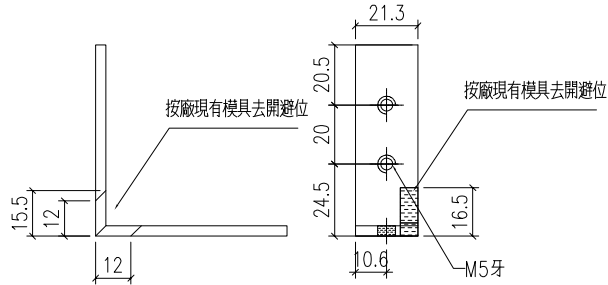
 美特鋁質 有限公司 MIDI Aluminium Fabricator Ltd.				類別		物料號	
				制圖	LRA	2024.2.22	圖號 X85964-FB3
修改	-	-		復核	-	-	數量 -
日期	-	-		批准			位置

拉巴编号	H	数量		拉巴编号	H	数量	
W01/67-LB1	208	1		W01/67-LB2	190	1	
W01/68-LB1	213	1		W01/68-LB2	195	1	
W01/69-LB1	248	1		W01/69-LB2	230	1	
W01/72-LB1	223	1		W01/72-LB2	205	1	
W05/53-LB1	223	1		W05/53-LB2	205	1	
W05a/45-LB1	223	1		W05a/45-LB2	205	1	
W06/19-LB1	198	1		W06/19-LB2	180	1	
W05/57-LB1	223	1		W05/57-LB2	205	1	
W06/20-LB1	223	1		W06/20-LB2	205	1	



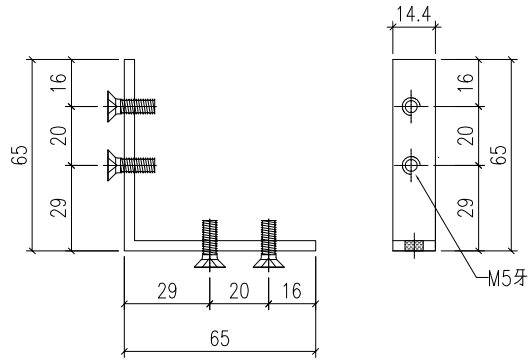
工程號	J-860	地盤	馬灣	附 件
名稱	拉巴		探用	
材料	X85964		地盤	
顏色	-		工廠	

 美特鋁質 有限公司 MIDI Aluminium Fabricator Ltd.				類別		物料號	
修改	-	-		制圖	LRA	2024.2.22	圖號 CY-LJ1-1
日期	-	-		復核	-	-	數量 —
				批准			位置



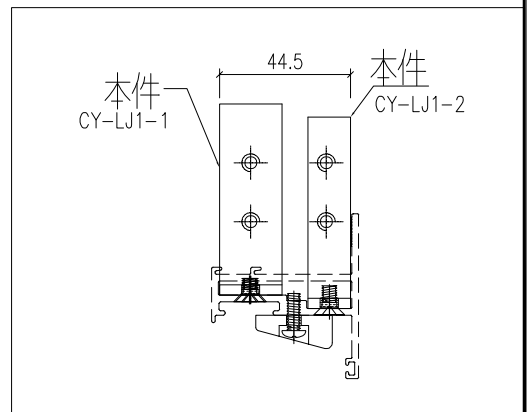
CY-LJ1-1

已做0.5mm 搶位  
340



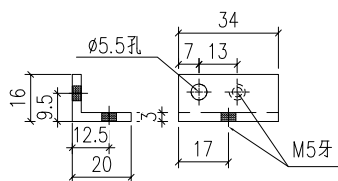
CY-LJ1-2

已做0.5mm 搶位  
340



工程號	J-860	地盤	馬灣	附 件
名稱	鋁角加工圖		採用	
材料	JM1069 (65x65x3.5mm 鋁角)		地盤	
顏色	MILL		工廠	

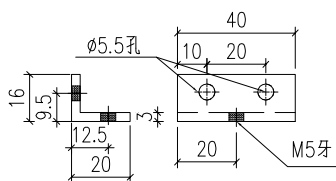
 美特鋁質 有限公司 MIDI Aluminium Fabricator Ltd.				類別		物料號	
				制圖	LRA	2024.2.22	圖號 CY-LJ2
修改	-	-		復核	-	-	數量 -
日期	-	-		批准			位置



CY-LJ2-2

數量：14

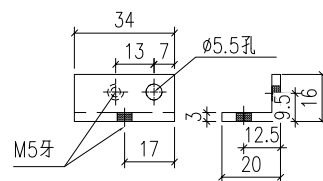
用庫存鋁角做



CY-LJ2-3

數量：16

用庫存鋁角做



CY-LJ2-4

數量：14

用庫存鋁角做

工程號	J-860	地盤	馬灣	附 件
名稱	鋁角加工圖		探用	
材料	XXX		地盤	
顏色	MILL		工廠	

## 鋁材開料總表

工程號碼: 第四批窗開料單表格2024. 2. 22 工程名稱: J-860

序號	鋁料編號	名稱	表面處理		開料長度	實用長料總數量		浪費率(%)
			顏色	層厚		支數	長度	
1	20x16x3	鋁角			5800	1	5800	67.14
2	JM1052				6000	11	66000	6.86
3	JM1069				6000	3	18000	9.07
4	JMB034				6000	3	18000	33.61
5	JMFG0046				5500	1	5500	31.24
6	X86199				5750	44	253000	2.04
7	X86202				5750	49	281750	2.17
8	X86204				5750	2	11500	20.81
9	X86207				5650	7	39550	15.04
10	X86209				5450	12	65400	7.27
11	X86385				5650	26	146900	3.64
12	X86386				5750	10	57500	4.14
13	X86387				5750	10	57500	5.22
14	X86528				6000	2	12000	27.22

送至: \_\_\_\_\_

由: \_\_\_\_\_

日期: \_\_\_\_\_

簡短說明: \_\_\_\_\_

共28頁 第1頁

打印日期: 2024/2/22 打印時間: 15:16

鋁材開料清單 X86528

窗號	編號(用料狀況)	實用長度(長料開數)	需要 支數	開料 支數	長料 支數	餘料 支數	編號(剩餘長度)
X86528-W35/12-1R	(餘料)1	2400.0	2	1	0	1	1@(1138)x1
X86528-W35/12-1L	1	2400.0		1	1	0	1@(3544)x1
X86528-W34a/58-1L	2	2100.0	1	1	1	0	2@(3844)x1
X86528-W34c/5-1L	(餘料)2	1710.0	1	1	0	1	2@(2128)x1

**鋁材開料清單 X86387**

窗號	編號(用料狀況)	實用長度(長料開數)	需要支數	開料支數	長料支數	餘料支數	編號(剩餘長度)
X86387-W18/7-1	1	2224.0	1	1	1	0	1@(3470)x1
X86387-W04a/5-1	(餘料)1	1784.0	1	1	0	1	1@(1680)x1
X86387-W02/145-1	(餘料)1	1604.0	1	1	0	1	1@(70)x1
X86387-W03a/3-1	2	1594.0	1	1	1	0	2@(4100)x1
X86387-W02/142-1	(餘料)2	1404.0	1	1	0	1	2@(2690)x1
X86387-W02/139-1	(餘料)2	1304.0	1	1	0	1	2@(1380)x1
X86387-W34a/58-1	(餘料)2	1260.0	1	1	0	1	2@(114)x1
X86387-W35/12-1R	(餘料)3	1242.5	2	1	0	1	3@(3203)x1
X86387-W35/12-1L	3	1242.5		1	1	0	3@(4451.5)x1
X86387-W02/138-1	(餘料)3	1184.0	1	1	0	1	3@(2013)x1
X86387-W02/140-1	(餘料)3	1094.0	2	1	0	1	3@(913)x1
X86387-W03a/2-1	4	1094.0		1	1	0	4@(4600)x1
X86387-W02/134-1	(餘料)4	954.0	1	1	0	1	4@(3640)x1
X86387-W02/133-1, X86387-W02/135-1	(餘料)4, 4	914.0	2	2	0	2	4@(2720)x1 4@(1800)x1
X86387-W02/130-1, X86387-W02/132-1	(餘料)3-4, 4	884.0	4	3	0	3	3@(23)x1 4@(910)x1 4@(20)x1
X86387-W02/143-1	5	884.0		1	1	0	5@(4810)x1
X86387-W01a/68-1, X86387-W02/131-1, X86387-W02/136-1	(餘料)5, 5, 5	864.0	3	3	0	3	5@(3940)x1 5@(3070)x1 5@(2200)x1
X86387-W02/120-1, X86387-W02/121-1	(餘料)5, 5	854.0	2	2	0	2	5@(1340)x1 5@(480)x1
X86387-W02/122-1	(餘料)6	844.0	2	1	0	1	6@(4000)x1
X86387-W02/119-1	6	844.0		1	1	0	6@(4850)x1
X86387-W02/128-1	(餘料)6	814.0	1	1	0	1	6@(3180)x1
X86387-W02/129-1, X86387-W02/141-1	(餘料)6, 6	804.0	3	3	0	2	6@(1560)x1 6@(750)x1
X86387-W02/137-1	7	794.0	1	1	1	0	7@(4900)x1
X86387-W34c/5-1	(餘料)6	717.0	1	1	0	1	6@(27)x1
X86387-W34c/5-2	(餘料)7	708.0	1	1	0	1	7@(4186)x1
X86387-W01/69-1	(餘料)7	704.0	1	1	0	1	7@(3476)x1
X86387-W34c/5-3	(餘料)7	697.0	1	1	0	1	7@(2773)x1
X86386-W06/20-1, X86387-W01/70-1, X86387-W01/72-1, X86387-W01/73-1, X86387-W05/53-1, X86387-W05/54-1, X86387-W05/57-1, X86387-W05a/43-1, X86387-W05a/45-1, X86387-W05a/48-1, X86387-W05a/50-1, X86387-W10/30-1, X86387-W10/31-1	(餘料)7, 7, 7, 7-8, 8, 8, 8, 8, 8-9, 9, 9	654.0	16	13	0	13	7@(2113)x1 7@(1453)x1 7@(793)x1 7@(133)x1 8@(3720)x1 8@(3060)x1 8@(2400)x1 8@(1740)x1 8@(1080)x1 8@(420)x1 9@(4380)x1 9@(3720)x1 9@(3060)x1
X86387-W01a/66-1, X86387-W05a/49-1	8-9	654.0		3	2	0	8@(4380)x1 9@(5040)x1
X86387-W01/68-1	(餘料)9	634.0	1	1	0	1	9@(2420)x1
X86387-W01/67-1	(餘料)9	624.0	1	1	0	1	9@(1790)x1
X86386-W06/19-1, X86387-W02/144-1, X86387-W10/29-1	(餘料)9, 9-10	604.0	4	3	0	3	9@(1180)x1 9@(570)x1 10@(4480)x1
X86387-W05a/44-1	10	604.0		1	1	0	10@(5090)x1

鋁材開料清單 X86387

窗號	編號(用料狀況)	實用長度(長料開數)	需要 支數	開料 支數	長料 支數	餘料 支數	編號(剩餘長度)
X86387-W05/56-1	(餘料)10	591.0	1	1	0	1	10@(3883)x1
X86387-W05a/47-1	(餘料)9	564.0	1	1	0	1	9@(0)x1
X86387-W01/71-1, X86387-W01a/67-1	(餘料)10, 10	554.0	2	2	0	2	10@(3323)x1 10@(2763)x1
X86387-W05/55-1	(餘料)10	534.0	1	1	0	1	10@(2223)x1
X86387-W10/28-1	(餘料)10	504.0	1	1	0	1	10@(1713)x1

**鋁材開料清單 X86386**

窗號	編號(用料狀況)	實用長度(長料開數)	需要支數	開料支數	長料支數	餘料支數	編號(剩餘長度)
X86386-W18/7-1	1	2234.0	1	1	1	0	1@(3460)x1
X86386-W04a/5-1	(餘料)1	1794.0	1	1	0	1	1@(1660)x1
X86386-W02/145-1	(餘料)1	1614.0	1	1	0	1	1@(40)x1
X86386-W03a/3-1	2	1604.0	1	1	1	0	2@(4090)x1
X86386-W02/142-1	(餘料)2	1414.0	1	1	0	1	2@(2670)x1
X86386-W02/139-1	(餘料)2	1314.0	1	1	0	1	2@(1350)x1
X86386-W34a/58-1	(餘料)2	1270.0	1	1	0	1	2@(74)x1
X86386-W35/12-1R	(餘料)3	1252.5	2	1	0	1	3@(3183)x1
X86386-W35/12-1L	3	1252.5		1	1	0	3@(4441.5)x1
X86386-W02/138-1	(餘料)3	1194.0	1	1	0	1	3@(1983)x1
X86386-W02/140-1	(餘料)3	1104.0	2	1	0	1	3@(873)x1
X86386-W03a/2-1	4	1104.0		1	1	0	4@(4590)x1
X86386-W02/134-1	(餘料)4	964.0	1	1	0	1	4@(3620)x1
X86386-W02/133-1, X86386-W02/135-1	(餘料)4, 4	924.0	2	2	0	2	4@(2690)x1 4@(1760)x1
X86386-W02/130-1, X86386-W02/132-1, X86386-W02/143-1	(餘料)4-5, 5	894.0	4	3	0	3	4@(860)x1 5@(3900)x1 5@(3000)x1
X86386-W02/130-1	5	894.0		1	1	0	5@(4800)x1
X86386-W01a/68-1, X86386-W02/131-1, X86386-W02/136-1	(餘料)5, 5, 5	874.0	3	3	0	3	5@(2120)x1 5@(1240)x1 5@(360)x1
X86386-W02/120-1	(餘料)3	864.0	2	1	0	1	3@(3)x1
X86386-W02/121-1	6	864.0		1	1	0	6@(4830)x1
X86386-W02/119-1, X86386-W02/122-1	(餘料)4, 6	854.0	2	2	0	2	4@(0)x1 6@(3970)x1
X86386-W02/128-1	(餘料)6	824.0	1	1	0	1	6@(3140)x1
X86386-W02/129-1, X86386-W02/141-1	(餘料)6, 6	814.0	3	3	0	2	6@(1500)x1 6@(680)x1
X86386-W02/137-1	7	804.0	1	1	1	0	7@(4890)x1
X86386-W34c/5-1	(餘料)7	724.3	1	1	0	1	7@(4159.7)x1
X86386-W01/69-1	(餘料)7	714.0	1	1	0	1	7@(3439.7)x1
X86386-W34c/5-2	(餘料)7	712.6	1	1	0	1	7@(2721.1)x1
X86386-W34c/5-3	(餘料)7	704.3	1	1	0	1	7@(2010.8)x1
X86386-W01/70-1, X86386-W01/72-1, X86386-W01/73-1, X86386-W01a/66-1, X86386-W05/53-1, X86386-W05/54-1, X86386-W05/57-1, X86386-W05a/43-1, X86386-W05a/45-1, X86386-W05a/48-1, X86386-W05a/49-1, X86386-W06/20-1, X86386-W10/30-1, X86386-W10/31-1	(餘料)6-7, 7, 7-8, 8, 8, 8, 8, 8, 8-9, 9, 9	664.0	16	14	0	14	6@(10)x1 7@(1340.8)x1 7@(670.8)x1 7@(.8)x1 8@(4360)x1 8@(3690)x1 8@(3020)x1 8@(2350)x1 8@(1680)x1 8@(1010)x1 8@(340)x1 9@(4360)x1 9@(3690)x1 9@(3020)x1
X86386-W01a/66-1, X86386-W05a/50-1	8-9	664.0		2	2	0	8-9@(5030)x2
X86386-W01/68-1	(餘料)9	644.0	1	1	0	1	9@(2370)x1
X86386-W01/67-1	(餘料)9	634.0	1	1	0	1	9@(1730)x1
X86386-W02/144-1, X86386-W05a/44-1, X86386-W10/29-1	(餘料)9, 9-10	614.0	4	3	0	3	9@(1110)x1 9@(490)x1 10@(4460)x1

鋁材開料清單 X86386

窗號	編號(用料狀況)	實用長度(長料開數)	需要 支數	開料 支數	長料 支數	餘料 支數	編號(剩餘長度)
X86386-W06/19-1	10	614.0		1	1	0	10@(5080)x1
X86386-W05/56-1	(餘料)10	601.0	1	1	0	1	10@(3853)x1
X86386-W05a/47-1	(餘料)10	574.0	1	1	0	1	10@(3273)x1
X86386-W01/71-1, X86386-W01a/67-1	(餘料)10, 10	564.0	2	2	0	2	10@(2703)x1 10@(2133)x1
X86386-W05/55-1	(餘料)10	544.0	1	1	0	1	10@(1583)x1
X86386-W10/28-1	(餘料)10	514.0	1	1	0	1	10@(1063)x1

**鋁材開料清單 X86385**

窗號	編號(用料狀況)	實用長度(長料開數)	需要支數	開料支數	長料支數	餘料支數	編號(剩餘長度)
X86385-W35/12-1R, X86385-W35/12-2R	(餘料) 1-2	2400.0	4	2	0	2	1-2@(788) x2
X86385-W35/12-1L, X86385-W35/12-2L	1-2	2400.0		2	2	0	1-2@(3194) x2
X86385-W18/7-1R	(餘料) 3	2320.0	2	1	0	1	3@(948) x1
X86385-W18/7-1L	3	2320.0		1	1	0	3@(3274) x1
X86385-W34a/58-1R	(餘料) 4	2100.0	2	1	0	1	4@(1388) x1
X86385-W34a/58-1L	4	2100.0		1	1	0	4@(3494) x1
X86385-W34c/5-1R	(餘料) 5	1710.0	2	1	0	1	5@(2168) x1
X86385-W34c/5-1L	5	1710.0		1	1	0	5@(3884) x1
X86385-W02/142-1L	(餘料) 5	1510.0	2	1	0	1	5@(652) x1
X86385-W02/142-1R	6	1510.0		1	1	0	6@(4084) x1
X86385-W02/139-1L, X86385-W02/139-1R, X86385-W02/140-1R, X86385-W03a/2-1L	(餘料) 6, 6-7, 7	1460.0	6	4	0	4	6@(2618) x1 6@(1152) x1 7@(2668) x1 7@(1202) x1
X86385-W02/140-1L, X86385-W03a/2-1R	7-8	1460.0		2	2	0	7-8@(4134) x2
X86385-W02/137-1L, X86385-W02/137-1R	(餘料) 4, 8	1350.0	2	2	0	2	4@(32) x1 8@(2778) x1
X86385-W10/28-1L, X86385-W10/28-1R	(餘料) 8, 8	1300.0	2	2	0	2	8@(1472) x1 8@(166) x1
X86385-W02/131-1R	(餘料) 9	1250.0	2	1	0	1	9@(3088) x1
X86385-W02/131-1L	9	1250.0		1	1	0	9@(4344) x1
X86385-W02/130-1L	(餘料) 9	1240.0	4	2	0	1	9@(596) x1
X86385-W02/130-1R	10	1240.0		2	1	0	10@(3108) x1
X86385-W02/133-1L, X86385-W02/133-1R	(餘料) 10, 10	1220.0	2	2	0	2	10@(1882) x1 10@(656) x1
X86385-W01/71-1R	(餘料) 11	1210.0	2	1	0	1	11@(3168) x1
X86385-W01/71-1L	11	1210.0		1	1	0	11@(4384) x1
X86385-W02/129-1L	(餘料) 11	1200.0	4	2	0	1	11@(756) x1
X86385-W02/129-1R	12	1200.0		2	1	0	12@(3188) x1
X86385-W04a/5-1L, X86385-W04a/5-1R	(餘料) 7, 12	1190.0	2	2	0	2	7@(6) x1 12@(1992) x1
X86385-W02/132-1L	(餘料) 12	1180.0	2	1	0	1	12@(806) x1
X86385-W02/132-1R	13	1180.0		1	1	0	13@(4414) x1
X86385-W01a/68-1L, X86385-W01a/68-1R, X86385-W02/136-1L, X86385-W02/136-1R, X86385-W02/143-1R, X86385-W05/54-1L, X86385-W05/54-1R, X86385-W05/55-1R, X86385-W05a/50-1L, X86385-W05a/50-1R	(餘料) 6, 13, 13, 13-14, 14, 14-15, 15, 15	1140.0	12	10	0	10	6@(6) x1 13@(3268) x1 13@(2122) x1 13@(976) x1 14@(3308) x1 14@(2162) x1 14@(1016) x1 15@(3308) x1 15@(2162) x1 15@(1016) x1
X86385-W02/143-1L, X86385-W05/55-1L	14-15	1140.0		2	2	0	0
X86385-W05/56-1R, X86385-W06/19-1L, X86385-W06/19-1R	(餘料) 16, 16, 16	1110.0	4	3	0	3	16@(3368) x1 16@(2252) x1 16@(1136) x1
X86385-W05/56-1L	16	1110.0		1	1	0	0

**鋁材開料清單 X86385**

窗號	編號(用料狀況)	實用長度(長料開數)	需要支數	開料支數	長料支數	餘料支數	編號(剩餘長度)
X86385-W02/138-1L, X86385-W02/145-1L, X86385-W02/145-1R, X86385-W03a/3-1L, X86385-W03a/3-1R, X86385-W10/31-1R	(餘料)16-17, 17, 17, 17-18	1100.0	8	6	0	6	16@(30)x1 17@(3388)x1 17@(2282)x1 17@(1176)x1 17@(70)x1 18@(3388)x1
X86385-W02/138-1R, X86385-W10/31-1L	17-18	1100.0		2	2	0	17-18@(4494)x2
X86385-W02/134-1L, X86385-W02/134-1R, X86385-W05a/49-1L	(餘料)18, 18, 18	1080.0	4	3	0	3	18@(2302)x1 18@(1216)x1 18@(130)x1
X86385-W05a/49-1R	19	1080.0		1	1	0	19@(4514)x1
X86385-W01/73-1L, X86385-W01/73-1R	(餘料)19, 19	1070.0	2	2	0	2	19@(3438)x1 19@(2362)x1
X86385-W01/72-1L, X86385-W01/72-1R, X86385-W01a/66-1R, X86385-W02/122-1L, X86385-W02/141-1L, X86385-W02/141-1R, X86385-W05a/47-1L, X86385-W05a/47-1R	(餘料)19, 19-20, 20-21, 21, 21, 21	1050.0	12	9	0	8	19@(1306)x1 19@(250)x1 20@(1376)x1 20@(320)x1 21@(3488)x1 21@(2432)x1 21@(1376)x1 21@(320)x1
X86385-W01a/66-1L, X86385-W02/122-1R	20-21	1050.0		3	2	0	20@(3488)x1 21@(4544)x1
X86385-W02/128-1L, X86385-W02/128-1R	(餘料)14-15	990.0	2	2	0	2	14-15@(20)x2
X86385-W02/135-1L	(餘料)13	970.0	2	1	0	1	13@(0)x1
X86385-W02/135-1R	22	970.0		1	1	0	22@(4624)x1
X86385-W01/70-1L, X86385-W01/70-1R, X86385-W05a/43-1L, X86385-W05a/43-1R, X86385-W05a/44-1R, X86385-W05a/48-1L, X86385-W05a/48-1R	(餘料)22, 22, 22, 22- 23, 23, 23	950.0	8	7	0	7	22@(3668)x1 22@(2712)x1 22@(1756)x1 22@(800)x1 23@(3688)x1 23@(2732)x1 23@(1776)x1
X86385-W05a/44-1L	23	950.0		1	1	0	23@(4644)x1
X86385-W01/69-1L, X86385-W01/69-1R	(餘料)3, 23	930.0	2	2	0	2	3@(12)x1 23@(840)x1
X86385-W02/121-1R, X86385-W05/57-1L, X86385-W05/57-1R, X86385-W06/20-1L, X86385-W06/20-1R	(餘料)24, 24, 24, 24, 24	850.0	6	5	0	5	24@(3888)x1 24@(3032)x1 24@(2176)x1 24@(1320)x1 24@(464)x1
X86385-W02/121-1L	24	850.0		1	1	0	24@(4744)x1
X86385-W02/120-1L	(餘料)23	820.0	2	1	0	1	23@(14)x1
X86385-W02/120-1R	25	820.0		1	1	0	25@(4774)x1
X86385-W01a/67-1L, X86385-W01a/67-1R, X86385-W02/144-1L, X86385-W02/144-1R	(餘料)12, 25, 25, 25	800.0	4	4	0	4	12@(0)x1 25@(3968)x1 25@(3162)x1 25@(2356)x1
X86385-W02/119-1L, X86385-W02/119-1R, X86385-W05a/45-1L, X86385-W05a/45-1R, X86385-W10/29-1L, X86385-W10/29-1R, X86385-W10/30-1L	(餘料)1-2, 11, 22, 25, 25, 25	750.0	8	7	0	7	1-2@(32)x2 11@(0)x1 22@(44)x1 25@(1600)x1 25@(844)x1 25@(88)x1
X86385-W10/30-1R	26	750.0		1	1	0	26@(4844)x1

鋁材開料清單 X86385

窗號	編號(用料狀況)	實用長度(長料開數)	需要 支數	開料 支數	長料 支數	餘料 支數	編號(剩餘長度)
X86385-W05/53-1L, X86385-W05/53-1R	(餘料) 26, 26	730.0	2	2	0	2	26@(4108)x1 26@(3372)x1
X86385-W01/67-1L, X86385-W01/67-1R	(餘料) 5, 9	530.0	2	2	0	2	5@(116)x1 9@(60)x1
X86385-W01/68-1L, X86385-W01/68-1R	(餘料) 10, 24	450.0	2	2	0	2	10@(200)x1 24@(8)x1

**鋁材開料清單 X86209**

窗號	編號(用料狀況)	實用長度(長料開數)	需要支數	開料支數	長料支數	餘料支數	編號(剩餘長度)
X86209-W35/12-V1R, X86209-W35/12-V2R	(餘料)1-2	2348.0	4	2	0	2	1-2@(692)x2
X86209-W35/12-V1L, X86209-W35/12-V2L	1-2	2348.0		2	2	0	1-2@(3046)x2
X86209-W18/7-V1L, X86209-W18/7-V1R	3-4	2268.0	4	4	2	0	3-4@(852)x2
X86209-W34a/58-V1R	(餘料)5	2048.0	2	1	0	1	5@(1292)x1
X86209-W34a/58-V1L	5	2048.0		1	1	0	5@(3346)x1
X86209-W34c/5-V1aR	(餘料)6	1710.0	4	1	0	1	6@(252)x1
X86209-W34c/5-V1aL, X86209-W34c/5-V1aR	6-7	1710.0		3	2	0	6@(1968)x1 7@(3684)x1
X86209-W34c/5-V1L, X86209-W34c/5-V1R	(餘料)7, 7	1658.0	2	2	0	2	7@(2020)x1 7@(356)x1
X86209-W10/28-1L	(餘料)5	1248.0	2	1	0	1	5@(38)x1
X86209-W10/28-1R	8	1248.0		1	1	0	8@(4146)x1
X86209-W34a/58-D1, X86209-W34a/58-T1	(餘料)8, 8	1197.0	2	2	0	2	8@(2943)x1 8@(1740)x1
X86209-W35/12-D1, X86209-W35/12-T1	(餘料)8-9	1179.5	4	3	0	2	8@(554.5)x1 9@(1843.5)x1
X86209-W35/12-D1	9	1179.5		1	1	0	9@(4214.5)x1
X86209-W10/31-1L	(餘料)9	1048.0	2	1	0	1	9@(789.5)x1
X86209-W10/31-1R	10	1048.0		1	1	0	10@(4346)x1
X86209-W18/7-D1, X86209-W18/7-T1	(餘料)10, 10	1030.4	4	4	0	2	10@(2273.2)x1 10@(200.4)x1
X86209-W34c/5-D2, X86209-W34c/5-T2	(餘料)3-4	703.0	2	2	0	2	3-4@(143)x2
X86209-W10/29-1L, X86209-W10/30-1L, X86209-W10/30-1R	(餘料)9, 11, 11	698.0	4	3	0	3	9@(85.5)x1 11@(3992)x1 11@(3288)x1
X86209-W10/29-1R	11	698.0		1	1	0	11@(4696)x1
X86209-W34c/5-D1, X86209-W34c/5-T1	(餘料)1-2	683.0	2	2	0	2	1-2@(3)x2
X86209-W34c/5-D3, X86209-W34c/5-T3	(餘料)11, 11	663.0	2	2	0	2	11@(2619)x1 11@(1950)x1
X86209-W10/30-D1, X86209-W10/30-T1, X86209-W10/31-D1	(餘料)11, 11, 11	591.0	4	3	0	3	11@(1353)x1 11@(756)x1 11@(159)x1
X86209-W10/31-T1	12	591.0		1	1	0	12@(4803)x1
X86209-W10/29-D1, X86209-W10/29-T1	(餘料)8, 12	541.0	2	2	0	2	8@(7.5)x1 12@(4256)x1
X86209-W10/28-D1, X86209-W10/28-T1	(餘料)12, 12	441.0	2	2	0	2	12@(3809)x1 12@(3362)x1

**鋁材開料清單 X86207**

窗號	編號(用料狀況)	實用長度(長料開數)	需要支數	開料支數	長料支數	餘料支數	編號(剩餘長度)
X86207-W18/7-1	1	2274.0	1	1	1	0	1@(3320)x1
X86207-W02/142-1	(餘料)1	1464.0	1	1	0	1	1@(1850)x1
X86207-W02/139-1, X86207-W03a/2-1	(餘料)1-2	1414.0	3	2	0	2	1@(430)x1 2@(2760)x1
X86207-W02/140-1	2	1414.0		1	1	0	2@(4180)x1
X86207-W02/137-1	(餘料)2	1304.0	1	1	0	1	2@(1450)x1
X86207-W02/131-1	(餘料)2	1204.0	1	1	0	1	2@(240)x1
X86207-W02/130-1	3	1194.0	2	2	1	0	3@(3200)x1
X86207-W02/133-1	(餘料)3	1174.0	1	1	0	1	3@(2020)x1
X86207-W02/129-1	(餘料)3	1154.0	2	1	0	1	3@(860)x1
X86207-W02/129-1	4	1154.0		1	1	0	4@(4440)x1
X86207-W04a/5-1, X86207-W04a/5-2	(餘料)4, 4	1144.0	2	2	0	2	4@(3290)x1 4@(2140)x1
X86207-W02/132-1	(餘料)4	1134.0	1	1	0	1	4@(1000)x1
X86207-W02/143-1	(餘料)5	1094.0	2	1	0	1	5@(3400)x1
X86207-W02/136-1	5	1094.0		1	1	0	5@(4500)x1
X86207-W02/138-1, X86207-W02/145-1, X86207-W03a/3-1	(餘料)5, 5, 5	1054.0	3	3	0	3	5@(2340)x1 5@(1280)x1 5@(220)x1
X86207-W02/134-1	6	1034.0	1	1	1	0	6@(4560)x1
X86207-W02/122-1, X86207-W02/141-1	(餘料)6, 6	1004.0	2	2	0	2	6@(3550)x1 6@(2540)x1
X86207-W02/128-1	(餘料)4	944.0	1	1	0	1	4@(50)x1
X86207-W02/135-1	(餘料)6	924.0	1	1	0	1	6@(1610)x1
X86207-W02/121-1	(餘料)3	804.0	1	1	0	1	3@(50)x1
X86207-W02/120-1	(餘料)6	774.0	1	1	0	1	6@(830)x1
X86207-W02/144-1	(餘料)6	754.0	1	1	0	1	6@(70)x1
X86207-W02/119-1	7	704.0	1	1	1	0	7@(4890)x1

鋁材開料清單 X86204

窗號	編號(用料狀況)	實用長度(長料開數)	需要 支數	開料 支數	長料 支數	餘料 支數	編號(剩餘長度)
X86204-W05/54-1, X86204-W05/57-1, X86204-W05a/43-1, X86204-W05a/45-1, X86204-W05a/48-1, X86204-W05a/49-1, X86204-W05a/50-1	(餘料)1, 1, 1, 1, 1, 1, 1	664.0	9	7	0	7	1@(4360)x1 1@(3690)x1 1@(3020)x1 1@(2350)x1 1@(1680)x1 1@(1010)x1 1@(340)x1
X86204-W05/53-1, X86204-W06/20-1	1-2	664.0		2	2	0	1-2@(5030)x2
X86204-W05a/44-1, X86204-W06/19-1	(餘料)2, 2	614.0	2	2	0	2	2@(4410)x1 2@(3790)x1
X86204-W05/56-1	(餘料)2	601.0	1	1	0	1	2@(3183)x1
X86204-W05a/47-1	(餘料)2	574.0	1	1	0	1	2@(2603)x1
X86204-W05/55-1	(餘料)2	544.0	1	1	0	1	2@(2053)x1

**鋁材開料清單 X86202**

窗號	編號(用料狀況)	實用長度(長料開數)	需要支數	開料支數	長料支數	餘料支數	編號(剩餘長度)
a	(餘料) 1	2291.0	4	2	0	1	1@(263.8)x1
a	2	2291.0		2	1	0	2@(1106)x1
a	3-4	2211.0	4	4	2	0	3-4@(1266)x2
a	5	1991.0	2	2	1	0	5@(1706)x1
a	(餘料) 5	1601.0	6	1	0	1	5@(99)x1
a	6-7	1601.0		5	2	0	6@(879)x1 7@(2486)x1
a, X86202-W02/142-1, X86202-W02/142-2	(餘料) 7-8, 8	1396.2	4	3	0	3	7@(1083.8)x1 8@(2895.6)x1 8@(1493.4)x1
a	8	1396.2		1	1	0	8@(4297.8)x1
a, X86202-W02/139-1, X86202-W02/139-2, X86202-W02/140-1, X86202-W03a/2-1, X86202-W03a/2-2	(餘料) 8-9, 9-10, 10, 10-11, 11	1346.2	12	9	0	8	8@(141.2)x1 9@(1643.4)x1 9@(291.2)x1 10@(2995.6)x1 10@(1643.4)x1 10@(291.2)x1 11@(2995.6)x1 11@(1643.4)x1
a, X86202-W02/140-2	9-11	1346.2		3	3	0	9-11@(4347.8)x3
a, X86202-W02/137-1	(餘料) 3-4, 11	1236.2	4	3	0	3	3-4@(23.8)x2 11@(401.2)x1
X86202-W02/137-2	12	1236.2		1	1	0	12@(4457.8)x1
a	(餘料) 12	1191.0	2	2	0	1	12@(2063.8)x1
a	(餘料) 12	1160.6	2	1	0	1	12@(897.2)x1
a	13	1160.6		1	1	0	13@(4533.4)x1
a	(餘料) 13	1143.1	4	3	0	1	13@(1086.1)x1
a	14	1143.1		1	1	0	14@(4550.9)x1
a, X86202-W02/131-1	(餘料) 14, 14	1136.2	4	3	0	2	14@(2266.5)x1 14@(1124.3)x1
X86202-W02/131-2	15	1136.2		1	1	0	15@(4557.8)x1
a, X86202-W02/130-2	(餘料) 15-16	1126.2	8	6	0	2	15@(29)x1 16@(1171.2)x1
X86202-W02/130-1	16	1126.2		2	1	0	16@(3435.6)x1
a, X86202-W02/133-2	(餘料) 14, 16-17	1106.2	4	3	0	3	14@(12.1)x1 16@(59)x1 17@(3475.6)x1
X86202-W02/133-1	17	1106.2		1	1	0	17@(4587.8)x1
a, X86202-W01/71-1	(餘料) 2, 17	1096.2	2	2	0	2	2@(3.8)x1 17@(2373.4)x1
a, X86202-W02/129-1, X86202-W02/129-2	(餘料) 17-18, 18	1086.2	8	5	0	3	17@(189)x1 18@(1331.2)x1 18@(239)x1
a, X86202-W02/129-2	18-19	1086.2		3	2	0	18@(3515.6)x1 19@(4607.8)x1
a, X86202-W04a/5-1, X86202-W04a/5-2	(餘料) 7, 13, 19, 19, 19	1076.2	6	6	0	5	7@(1.6)x1 13@(3.9)x1 19@(3525.6)x1 19@(1361.2)x1 19@(279)x1
X86202-W02/132-1, X86202-W02/132-2	(餘料) 20, 20	1066.2	4	2	0	2	20@(2483.4)x1 20@(1411.2)x1
a	20	1066.2		2	1	0	20@(3555.6)x1

**鋁材開料清單 X86202**

窗號	編號(用料狀況)	實用長度(長料開數)	需要支數	開料支數	長料支數	餘料支數	編號(剩餘長度)
a, X86202-W01a/68-1, X86202-W02/136-2, X86202-W02/143-1, X86202-W02/143-2	(餘料)20-21, 21-22, 22, 22	1026.2	10	7	0	6	20@(379)x1 21@(1571.2)x1 21@(539)x1 22@(3635.6)x1 22@(2603.4)x1 22@(1571.2)x1
a, X86202-W02/136-1	21-22	1026.2		3	2	0	21@(3635.6)x1 22@(4667.8)x1
a	(餘料)22	993.9	4	1	0	1	22@(571.3)x1
a	23	993.9		3	1	0	23@(2700.3)x1
a	(餘料)23	991.0	2	2	0	1	23@(706.3)x1
a, X86202-W02/138-1, X86202-W02/138-2, X86202-W02/145-1, X86202-W02/145-2, X86202-W03a/3-2	(餘料)24, 24-25, 25, 25, 25-26	986.2	12	8	0	7	24@(1731.2)x1 24@(739)x1 25@(3715.6)x1 25@(2723.4)x1 25@(1731.2)x1 25@(739)x1 26@(3715.6)x1
a, X86202-W03a/3-1	24-26	986.2		4	3	0	24@(3715.6)x1 25-26@(4707.8)x2
a, X86202-W02/134-1	(餘料)26, 26	966.2	4	3	0	2	26@(1771.2)x1 26@(799)x1
X86202-W02/134-2	27	966.2		1	1	0	27@(4727.8)x1
a, X86202-W01/73-1	(餘料)27, 27	956.2	2	2	0	2	27@(3765.6)x1 27@(2803.4)x1
a, X86202-W01a/66-1, X86202-W02/122-1, X86202-W02/122-2	(餘料)27-28, 28-29, 29, 29	936.2	14	10	0	6	27@(919)x1 28@(1931.2)x1 28@(46.8)x1 29@(1931.2)x1 29@(989)x1 29@(46.8)x1
a	28-29	936.2		4	2	0	28-29@(3815.6)x2
a	(餘料)12, 27	876.2	4	2	0	2	12@(15)x1 27@(36.8)x1
a	30	876.2		2	1	0	30@(3935.6)x1
a, X86202-W02/135-1, X86202-W02/135-2	(餘料)6, 30, 30, 30	856.2	4	4	0	4	6@(16.8)x1 30@(3073.4)x1 30@(2211.2)x1 30@(1349)x1
a	(餘料)30	836.2	2	1	0	1	30@(506.8)x1
X86202-W01/70-1	1	836.2		1	1	0	1@(4857.8)x1
a	31	816.2	2	2	1	0	31@(4055.6)x1
a	(餘料)26, 31	760.0	2	2	0	2	26@(33)x1 31@(3289.6)x1
a	(餘料)31, 31	736.2	4	4	0	2	31@(1805.2)x1 31@(320.8)x1
a, X86202-W02/120-2	(餘料)24-25, 32	706.2	4	3	0	3	24-25@(26.8)x2 32@(4275.6)x1
X86202-W02/120-1	32	706.2		1	1	0	32@(4987.8)x1
a, X86202-W01a/67-1, X86202-W02/144-1, X86202-W02/144-2	(餘料)23, 32, 32, 32, 32	686.2	6	6	0	5	23@(14.1)x1 32@(2891.2)x1 32@(2199)x1 32@(1506.8)x1 32@(814.6)x1

**鋁材開料清單 X86202**

窗號	編號(用料狀況)	實用長度(長料開數)	需要支數	開料支數	長料支數	餘料支數	編號(剩餘長度)
a, X86202-W05/54-1, X86202-W05/55-1, X86202-W05a/50-1	(餘料)32-33, 33, 33, 33	680.7	6	5	0	5	32@(127.9)x1 33@(4326.6)x1 33@(3639.9)x1 33@(2953.2)x1 33@(2266.5)x1
a	33	680.7		1	1	0	33@(5013.3)x1
a	(餘料)33	679.5	4	3	0	1	33@(210)x1
a	34	679.5		1	1	0	34@(5014.5)x1
a	(餘料)34	674.5	4	4	0	1	34@(2292.5)x1
a	(餘料)34	666.8	2	2	0	1	34@(946.9)x1
a, X86202-W05/56-1	(餘料)34-35	650.7	4	2	0	2	34@(290.2)x1 35@(3729.9)x1
a	35	650.7		2	1	0	35@(4386.6)x1
a	(餘料)35	646.6	2	2	0	1	35@(2424.7)x1
a	(餘料)35, 35	641.0	4	3	0	2	35@(1130.7)x1 35@(483.7)x1
a	36	641.0		1	1	0	36@(5053)x1
a, X86202-W02/119-1, X86202-W02/119-2	(餘料)36, 36, 36	636.2	4	4	0	3	36@(3768.6)x1 36@(3126.4)x1 36@(2484.2)x1
a	(餘料)36	626.8	2	2	0	1	36@(1218.6)x1
a	(餘料)36	620.7	2	1	0	1	36@(591.9)x1
X86202-W05a/49-1	37	620.7		1	1	0	37@(5073.3)x1
a, X86202-W01/69-1	(餘料)37, 37	600.0	2	2	0	2	37@(4467.3)x1 37@(3861.3)x1
a, X86202-W05a/47-1	(餘料)37, 37	590.7	2	2	0	2	37@(3264.6)x1 37@(2667.9)x1
a	(餘料)36-37	579.5	4	4	0	2	36@(6.4)x1 37@(911.4)x1
a	(餘料)22, 37	554.4	4	2	0	2	22@(10.9)x1 37@(351)x1
a	38	554.4		2	1	0	38@(4579.2)x1
a, X86202-W01/72-1, X86202-W05/53-1, X86202-W05/57-1, X86202-W05a/45-1, X86202-W06/20-1	(餘料)38, 38, 38-39, 39, 39, 39, 39-40, 40, 40, 40, 40, 40, 40, 40, 40	550.0	28	26	0	17	38@(3467.2)x1 38@(2355.2)x1 38@(131.2)x1 39@(4032)x1 39@(2920)x1 39@(1808)x1 39@(696)x1 39@(140)x1 40@(4588)x1 40@(4032)x1 40@(3476)x1 40@(2920)x1 40@(2364)x1 40@(1808)x1 40@(1252)x1 40@(696)x1 40@(140)x1
a	39-40	550.0		2	2	0	39-40@(5144)x2
a	(餘料)21	530.0	2	1	0	1	21@(3)x1
X86202-W01/68-1	41	530.0		1	1	0	41@(5164)x1
a	(餘料)41	529.5	4	4	0	1	41@(3022)x1
a, X86202-W01/67-1	(餘料)41, 41	520.0	2	2	0	2	41@(2496)x1 41@(1970)x1
a	(餘料)41	504.4	2	2	0	1	41@(949.2)x1

**鋁材開料清單 X86202**

窗號	編號(用料狀況)	實用長度(長料開數)	需要支數	開料支數	長料支數	餘料支數	編號(剩餘長度)
a, X86202-W06/19-1	(餘料)30, 41-42	500.0	4	3	0	3	30@(.8)x1 41@(443.2)x1 42@(4688)x1
a	42	500.0		1	1	0	42@(5194)x1
a, X86202-W05a/43-1, X86202-W05a/44-1, X86202-W05a/48-1	(餘料)42, 42, 42, 42, 42, 42	490.7	6	6	0	6	42@(4191.3)x1 42@(3694.6)x1 42@(3197.9)x1 42@(2701.2)x1 42@(2204.5)x1 42@(1707.8)x1
a	(餘料)42	487.0	2	2	0	1	42@(721.8)x1
a	(餘料)35, 42	469.5	4	2	0	2	35@(8.2)x1 42@(246.3)x1
a	43	469.5		2	1	0	43@(4749)x1
a	(餘料)43	469.0	2	2	0	1	43@(3799)x1
a	(餘料)43, 43	464.5	4	4	0	2	43@(2858)x1 43@(1917)x1
a	(餘料)43	460.0	2	2	0	1	43@(985)x1
a	(餘料)43	450.0	4	2	0	1	43@(73)x1
a	44	450.0		2	1	0	44@(4788)x1
a	(餘料)41, 44	430.0	2	2	0	2	41@(7.2)x1 44@(4352)x1
a	(餘料)44, 44	424.5	8	8	0	2	44@(2630)x1 44@(908)x1
a	(餘料)44	416.2	2	2	0	1	44@(63.6)x1
a	45	404.4	2	2	1	0	45@(4879.2)x1
a	(餘料)11, 45, 45	390.7	4	4	0	3	11@(4.5)x1 45@(4482.5)x1 45@(3689.1)x1
a	(餘料)20, 45	354.5	4	4	0	2	20@(18.5)x1 45@(2607.6)x1
a	(餘料)37, 45	336.2	2	2	0	2	37@(8.8)x1 45@(2265.4)x1
a	(餘料)45, 45	334.5	8	6	0	2	45@(903.4)x1 45@(222.4)x1
a	46	334.5		2	1	0	46@(5019)x1
a	(餘料)46, 46, 46	319.5	16	15	0	3	46@(2415)x1 46@(1113)x1 46@(136.5)x1
a	47	319.5		1	1	0	47@(5374.5)x1
a	(餘料)31, 47, 47	309.5	8	8	0	3	31@(5.3)x1 47@(4428)x1 47@(3166)x1
a, X86202-W02/121-1	(餘料)47, 47, 47	304.5	8	8	0	3	47@(1924)x1 47@(1303)x1 47@(682)x1
a	(餘料)47-48	299.5	8	6	0	2	47@(71)x1 48@(3867)x1
a	48	299.5		2	1	0	48@(5089)x1
a	(餘料)48	290.7	2	2	0	1	48@(3273.6)x1
a, X86202-W02/128-1	(餘料)9-10, 48	284.5	4	4	0	3	9-10@(.7)x2 48@(2692.6)x1
a	(餘料)34, 48, 48	279.5	12	10	0	3	34@(4.7)x1 48@(694.1)x1 48@(123.1)x1
X86202-W02/141-1	49	279.5		2	1	0	49@(5129)x1

鋁材開料清單 X86202

窗號	編號(用料狀況)	實用長度(長料開數)	需要 支數	開料 支數	長料 支數	餘料 支數	編號(剩餘長度)
a	(餘料) 49	274.5	4	4	0	1	49@(4007)x1
a	(餘料) 19, 49	270.7	2	2	0	2	19@(2.3)x1 49@(3730.3)x1
a	(餘料) 1, 17-18, 33	179.5	4	4	0	4	1@(78.3)x1 17@(3.5)x1 18@(53.5)x1 33@(24.5)x1

**鋁材開料清單 X86199**

窗號	編號(用料狀況)	實用長度(長料開數)	需要支數	開料支數	長料支數	餘料支數	編號(剩餘長度)
X86199-W02/142-2, X86199-W02/142-3	(餘料)1, 1	1472.0	4	2	0	2	1@(2744)x1 1@(1266)x1
X86199-W02/142-1, X86199-W02/142-4	1-2	1472.0		2	2	0	1-2@(4222)x2
X86199-W02/139-1, X86199-W02/139-2, X86199-W02/139-4, X86199-W02/140-1, X86199-W02/140-3, X86199-W02/140-4, X86199-W03a/2-2, X86199-W03a/2-3	(餘料)2, 2-3, 3-4, 4-5, 5	1422.0	12	8	0	8	2@(2794)x1 2@(1366)x1 3@(2844)x1 3@(1416)x1 4@(2844)x1 4@(1416)x1 5@(2844)x1 5@(1416)x1
X86199-W02/139-3, X86199-W02/140-2, X86199-W03a/2-1, X86199-W03a/2-4	3-6	1422.0		4	4	0	3-6@(4272)x4
X86199-W02/137-1, X86199-W02/137-2, X86199-W02/137-3, X86199-W02/137-4	(餘料)2-5	1312.0	4	4	0	4	2@(48)x1 3-5@(98)x3
X86199-W02/131-1, X86199-W02/131-2, X86199-W02/131-3, X86199-W02/131-4	(餘料)1, 6, 6, 6	1212.0	4	4	0	4	1@(48)x1 6@(3054)x1 6@(1836)x1 6@(618)x1
X86199-W02/130-2, X86199-W02/130-4	(餘料)7-8	1202.0	8	4	0	2	7-8@(868)x2
X86199-W02/130-1, X86199-W02/130-3	7-8	1202.0		4	2	0	7-8@(3284)x2
X86199-W02/133-2, X86199-W02/133-3, X86199-W02/133-4	(餘料)9, 9, 9	1182.0	4	3	0	3	9@(3324)x1 9@(2136)x1 9@(948)x1
X86199-W02/133-1	9	1182.0		1	1	0	9@(4512)x1
X86199-W01/71-2	(餘料)10	1172.0	2	1	0	1	10@(3344)x1
X86199-W01/71-1	10	1172.0		1	1	0	10@(4522)x1
X86199-W02/129-1, X86199-W02/129-3	(餘料)10-11	1162.0	8	4	0	2	10@(1008)x1 11@(1028)x1
X86199-W02/129-2, X86199-W02/129-4	11-12	1162.0		4	2	0	11-12@(3364)x2
X86199-W04a/5-1, X86199-W04a/5-3, X86199-W04a/5-4	(餘料)12-13, 13	1152.0	6	4	0	3	12@(1048)x1 13@(2226)x1 13@(1068)x1
X86199-W04a/5-2	13	1152.0		2	1	0	13@(3384)x1
X86199-W02/132-2, X86199-W02/132-3, X86199-W02/132-4	(餘料)14, 14, 14	1142.0	4	3	0	3	14@(3404)x1 14@(2256)x1 14@(1108)x1
X86199-W02/132-1	14	1142.0		1	1	0	14@(4552)x1
X86199-W01a/68-1, X86199-W02/136-1, X86199-W02/136-2, X86199-W02/136-3, X86199-W02/136-4, X86199-W02/143-2, X86199-W02/143-3, X86199-W02/143-4	(餘料)14-15, 15, 15, 15-16, 16, 16	1102.0	10	8	0	8	14@(0)x1 15@(3484)x1 15@(2376)x1 15@(1268)x1 15@(160)x1 16@(3484)x1 16@(2376)x1 16@(1268)x1
X86199-W01a/68-2, X86199-W02/143-1	15-16	1102.0		2	2	0	15-16@(4592)x2

**鋁材開料清單 X86199**

窗號	編號(用料狀況)	實用長度(長料開數)	需要支數	開料支數	長料支數	餘料支數	編號(剩餘長度)
X86199-W02/138-1, X86199-W02/138-2, X86199-W02/138-4, X86199-W02/145-1, X86199-W02/145-2, X86199-W02/145-3, X86199-W03a/3-1, X86199-W03a/3-2, X86199-W03a/3-3, X86199-W03a/3-4	(餘料)13, 16-17, 17, 17, 17-18, 18, 18, 18	1062.0	12	10	0	10	13@(0)x1 16@(200)x1 17@(3564)x1 17@(2496)x1 17@(1428)x1 17@(360)x1 18@(3564)x1 18@(2496)x1 18@(1428)x1 18@(360)x1
X86199-W02/138-3, X86199-W02/145-4	17-18	1062.0		2	2	0	17-18@(4632)x2
X86199-W02/134-1, X86199-W02/134-3, X86199-W02/134-4	(餘料)12, 19, 19	1042.0	4	3	0	3	12@(0)x1 19@(3604)x1 19@(2556)x1
X86199-W02/134-2	19	1042.0		1	1	0	19@(4652)x1
X86199-W01/73-1, X86199-W01/73-2	(餘料)19, 19	1032.0	2	2	0	2	19@(1518)x1 19@(480)x1
X86199-W01/72-1, X86199-W01a/66-1, X86199-W01a/66-2, X86199-W02/122-2, X86199-W02/122-3, X86199-W02/122-4, X86199-W02/141-1, X86199-W02/141-3, X86199-W02/141-4	(餘料)11, 20, 20-21, 21, 21, 21-22, 22	1012.0	14	11	0	9	11@(10)x1 20@(2646)x1 20@(610)x1 21@(3664)x1 21@(2646)x1 21@(1628)x1 21@(610)x1 22@(3664)x1 22@(2646)x1
X86199-W01/72-2, X86199-W02/122-1, X86199-W02/141-2	20-22	1012.0		3	3	0	20-22@(4682)x3
X86199-W02/128-1, X86199-W02/128-2, X86199-W02/128-3	(餘料)10, 22, 22	952.0	4	3	0	3	10@(50)x1 22@(1688)x1 22@(730)x1
X86199-W02/128-4	23	952.0		1	1	0	23@(4742)x1
X86199-W02/135-1, X86199-W02/135-2, X86199-W02/135-3, X86199-W02/135-4	(餘料)9, 23, 23, 23	932.0	4	4	0	4	9@(10)x1 23@(3804)x1 23@(2866)x1 23@(1928)x1
X86199-W01/70-1, X86199-W01/70-2	(餘料)23, 23	912.0	2	2	0	2	23@(1010)x1 23@(92)x1
X86199-W01/69-2	(餘料)24	892.0	2	1	0	1	24@(3904)x1
X86199-W01/69-1	24	892.0		1	1	0	24@(4802)x1
X86199-W01a/68-3, X86199-W01a/68-4	(餘料)24, 24	872.0	2	2	0	2	24@(3026)x1 24@(2148)x1
X86199-W02/121-1, X86199-W02/121-2, X86199-W02/121-3, X86199-W02/121-4	(餘料)7-8, 24, 24	812.0	4	4	0	4	7-8@(50)x2 24@(1330)x1 24@(512)x1
X86199-W02/145-6, X86199-W02/145-7, X86199-W02/145-8	(餘料)25, 25, 25	791.5	4	3	0	3	25@(4105)x1 25@(3307.5)x1 25@(2510)x1
X86199-W02/145-5	25	791.5		1	1	0	25@(4902.5)x1
X86199-W03a/3-5, X86199-W03a/3-6, X86199-W03a/3-7	(餘料)25, 25, 25	786.5	4	3	0	3	25@(1717.5)x1 25@(925)x1 25@(132.5)x1
X86199-W03a/3-8	26	786.5		1	1	0	26@(4907.5)x1

**鋁材開料清單 X86199**

窗號	編號(用料狀況)	實用長度(長料開數)	需要支數	開料支數	長料支數	餘料支數	編號(剩餘長度)
X86199-W02/120-1, X86199-W02/120-2, X86199-W02/120-3, X86199-W02/120-4	(餘料) 26, 26, 26, 26	782.0	4	4	0	4	26@(4119.5)x1 26@(3331.5)x1 26@(2543.5)x1 26@(1755.5)x1
X86199-W01a/67-1, X86199-W01a/67-2, X86199-W02/144-2, X86199-W02/144-3, X86199-W02/144-4	(餘料) 26, 26-27, 27, 27	762.0	6	5	0	5	26@(987.5)x1 26@(219.5)x1 27@(4164)x1 27@(3396)x1 27@(2628)x1
X86199-W02/144-1	27	762.0		1	1	0	27@(4932)x1
X86199-W05/54-1, X86199-W05/54-2, X86199-W05/55-1, X86199-W05a/50-1, X86199-W05a/50-2	(餘料) 27, 27, 27-28, 28	756.5	6	5	0	5	27@(1865.5)x1 27@(1103)x1 27@(340.5)x1 28@(4175)x1 28@(3412.5)x1
X86199-W05/55-2	28	756.5		1	1	0	28@(4937.5)x1
X86199-W05/56-1, X86199-W05/56-2, X86199-W06/19-1, X86199-W06/19-2	(餘料) 28, 28, 28, 28	726.5	4	4	0	4	28@(2680)x1 28@(1947.5)x1 28@(1215)x1 28@(482.5)x1
X86199-W01/69-3, X86199-W02/119-1, X86199-W02/119-2, X86199-W02/119-3, X86199-W02/119-4	(餘料) 22, 29, 29, 29, 29	712.0	6	5	0	5	22@(12)x1 29@(4264)x1 29@(3546)x1 29@(2828)x1 29@(2110)x1
X86199-W01/69-4	29	712.0		1	1	0	29@(4982)x1
X86199-W05a/49-1, X86199-W05a/49-2	(餘料) 29, 29	696.5	2	2	0	2	29@(1407.5)x1 29@(705)x1
X86199-W02/142-5, X86199-W02/142-7, X86199-W02/142-8	(餘料) 29-30, 30	691.5	4	3	0	3	29@(7.5)x1 30@(4305)x1 30@(3607.5)x1
X86199-W02/142-6	30	691.5		1	1	0	30@(5002.5)x1
X86199-W05a/47-1, X86199-W05a/47-2	(餘料) 30, 30	666.5	2	2	0	2	30@(2935)x1 30@(2262.5)x1
X86199-W01/70-3, X86199-W01/70-4, X86199-W01/72-3, X86199-W01/73-3, X86199-W01/73-4, X86199-W01a/66-3, X86199-W01a/66-4, X86199-W05/53-3, X86199-W05/54-3, X86199-W05/54-4, X86199-W05/57-3, X86199-W05/57-4, X86199-W05a/43-3, X86199-W05a/43-4, X86199-W05a/45-3, X86199-W05a/48-3, X86199-W05a/48-4, X86199-W05a/49-3, X86199-W05a/49-4, X86199-W05a/50-3, X86199-W05a/50-4, X86199-W06/20-3	(餘料) 30, 30, 30-31, 31, 31, 31, 31-32, 32, 32, 32, 32, 32, 32-33, 33, 33, 33, 33, 33, 33	662.0	28	24	0	22	30@(1594.5)x1 30@(926.5)x1 30@(258.5)x1 31@(4364)x1 31@(3696)x1 31@(2360)x1 31@(1024)x1 31@(356)x1 32@(4364)x1 32@(3696)x1 32@(3028)x1 32@(2360)x1 32@(1692)x1 32@(1024)x1 32@(356)x1 33@(4364)x1 33@(3696)x1 33@(3028)x1 33@(2360)x1 33@(1692)x1 33@(1024)x1 33@(356)x1

**鋁材開料清單 X86199**

窗號	編號(用料狀況)	實用長度(長料開數)	需要支數	開料支數	長料支數	餘料支數	編號(剩餘長度)
X86199-W01/72-4, X86199-W05/53-4, X86199-W05a/45-4, X86199-W06/20-4	31-34	662.0		4	4	0	31-34@(5032)x4
X86199-W01/68-3, X86199-W01/68-4	(餘料)34, 34	642.0	2	2	0	2	34@(4384)x1 34@(3736)x1
X86199-W02/139-5, X86199-W02/139-6, X86199-W02/139-7, X86199-W02/139-8	(餘料)34, 34, 34, 34	641.5	4	4	0	4	34@(3088.5)x1 34@(2441)x1 34@(1793.5)x1 34@(1146)x1
X86199-W01/67-3	(餘料)34	632.0	2	1	0	1	34@(508)x1
X86199-W01/67-4	35	632.0		1	1	0	35@(5062)x1
X86199-W05a/44-3, X86199-W05a/44-4, X86199-W06/19-3, X86199-W06/19-4	(餘料)6, 35, 35, 35	612.0	4	4	0	4	6@(0)x1 35@(4444)x1 35@(3826)x1 35@(3208)x1
X86199-W05/56-3, X86199-W05/56-4	(餘料)20-21	599.0	2	2	0	2	20-21@(5)x2
X86199-W02/138-5, X86199-W02/138-6, X86199-W02/138-7, X86199-W02/138-8	(餘料)35, 35, 35, 35	581.5	4	4	0	4	35@(2620.5)x1 35@(2033)x1 35@(1445.5)x1 35@(858)x1
X86199-W04a/5-6	(餘料)35	581.0	2	1	0	1	35@(271)x1
X86199-W04a/5-9	36	581.0		1	1	0	36@(5113)x1
X86199-W04a/5-10, X86199-W04a/5-5, X86199-W04a/5-7, X86199-W04a/5-8	(餘料)36, 36, 36, 36	576.5	4	4	0	4	36@(4530.5)x1 36@(3948)x1 36@(3365.5)x1 36@(2783)x1
X86199-W05a/47-3, X86199-W05a/47-4	(餘料)36, 36	572.0	2	2	0	2	36@(2205)x1 36@(1627)x1
X86199-W05a/43-1, X86199-W05a/43-2, X86199-W05a/44-2, X86199-W05a/48-1, X86199-W05a/48-2	(餘料)36, 36-37, 37, 37	566.5	6	5	0	5	36@(1054.5)x1 36@(482)x1 37@(4555)x1 37@(3982.5)x1 37@(3410)x1
X86199-W05a/44-1	37	566.5		1	1	0	37@(5127.5)x1
X86199-W01/71-3, X86199-W01/71-4, X86199-W01a/67-3, X86199-W01a/67-4	(餘料)37, 37, 37, 37	562.0	4	4	0	4	37@(2842)x1 37@(2274)x1 37@(1706)x1 37@(1138)x1
X86199-W05/55-3, X86199-W05/55-4	(餘料)37, 37	542.0	2	2	0	2	37@(590)x1 37@(42)x1
X86199-W02/140-6, X86199-W02/140-7, X86199-W02/140-8, X86199-W03a/2-5, X86199-W03a/2-6, X86199-W03a/2-7, X86199-W03a/2-8	(餘料)38, 38, 38, 38, 38, 38, 38	536.5	8	7	0	7	38@(4615)x1 38@(4072.5)x1 38@(3530)x1 38@(2987.5)x1 38@(2445)x1 38@(1902.5)x1 38@(1360)x1
X86199-W02/140-5	38	536.5		1	1	0	38@(5157.5)x1
X86199-W01/67-1, X86199-W01/67-2	(餘料)24, 34	492.0	2	2	0	2	24@(14)x1 34@(10)x1

**鋁材開料清單 X86199**

窗號	編號(用料狀況)	實用長度(長料開數)	需要支數	開料支數	長料支數	餘料支數	編號(剩餘長度)
X86199-W02/134-5, X86199-W02/134-6, X86199-W02/134-7, X86199-W02/134-8, X86199-W05/57-1, X86199-W06/20-1, X86199-W06/20-2	(餘料) 19, 28, 36, 38, 38-39, 39	466.5	8	7	0	7	19@(7.5)x1 28@(10)x1 36@(9.5)x1 38@(887.5)x1 38@(415)x1 39@(4755)x1 39@(4282.5)x1
X86199-W05/57-2	39	466.5		1	1	0	39@(5227.5)x1
X86199-W02/133-5, X86199-W02/133-6, X86199-W02/133-7, X86199-W02/133-8, X86199-W02/135-5, X86199-W02/135-6, X86199-W02/135-7, X86199-W02/135-8	(餘料) 39, 39, 39, 39, 39, 39, 39, 39	446.5	8	8	0	8	39@(3830)x1 39@(3377.5)x1 39@(2925)x1 39@(2472.5)x1 39@(2020)x1 39@(1567.5)x1 39@(1115)x1 39@(662.5)x1
X86199-W02/130-5, X86199-W02/130-6, X86199-W02/130-7, X86199-W02/130-8, X86199-W02/132-5, X86199-W02/132-6, X86199-W02/132-7, X86199-W02/132-8, X86199-W02/143-5, X86199-W02/143-6, X86199-W02/143-8	(餘料) 39-40, 40, 40, 40, 40, 40, 40, 40- 41	431.5	16	14	0	11	39@(225)x1 40@(4387.5)x1 40@(3512.5)x1 40@(2637.5)x1 40@(2200)x1 40@(1762.5)x1 40@(1325)x1 40@(887.5)x1 40@(450)x1 40@(12.5)x1 41@(4825)x1
X86199-W02/130-5, X86199-W02/143-7	40-41	431.5		2	2	0	40-41@(5262.5)x2
X86199-W02/131-5, X86199-W02/131-6, X86199-W02/131-7, X86199-W02/131-8, X86199-W02/136-5, X86199-W02/136-6, X86199-W02/136-7, X86199-W02/136-8	(餘料) 41, 41, 41, 41, 41, 41, 41, 41	421.5	8	8	0	8	41@(4397.5)x1 41@(3970)x1 41@(3542.5)x1 41@(3115)x1 41@(2687.5)x1 41@(2260)x1 41@(1832.5)x1 41@(1405)x1
X86199-W02/120-5, X86199-W02/120-6, X86199-W02/120-7, X86199-W02/121-5, X86199-W02/121-6, X86199-W02/121-7, X86199-W02/121-8	(餘料) 41, 41, 41-42, 42, 42, 42	416.5	8	7	0	7	41@(982.5)x1 41@(560)x1 41@(137.5)x1 42@(4855)x1 42@(4432.5)x1 42@(4010)x1 42@(3587.5)x1
X86199-W02/120-8	42	416.5		1	1	0	42@(5277.5)x1
X86199-W01/68-1, X86199-W01/68-2	(餘料) 42, 42	412.0	2	2	0	2	42@(3169.5)x1 42@(2751.5)x1
X86199-W02/119-5, X86199-W02/119-6, X86199-W02/119-7, X86199-W02/119-8, X86199-W02/122-5, X86199-W02/122-6, X86199-W02/122-8	(餘料) 42, 42, 42, 42, 42, 42-43	411.5	8	7	0	7	42@(2334)x1 42@(1916.5)x1 42@(1499)x1 42@(1081.5)x1 42@(664)x1 42@(246.5)x1 43@(4865)x1
X86199-W02/122-7	43	411.5		1	1	0	43@(5282.5)x1

**鋁材開料清單 X86199**

窗號	編號(用料狀況)	實用長度(長料開數)	需要 支數	開料 支數	長料 支數	餘料 支數	編號(剩餘長度)
X86199-W02/128-5, X86199-W02/128-6, X86199-W02/128-7, X86199-W02/128-8	(餘料)38, 43, 43, 43	396.5	4	4	0	4	38@(12.5)x1 43@(4462.5)x1 43@(4060)x1 43@(3657.5)x1
X86199-W02/129-5, X86199-W02/129-6, X86199-W02/129-7, X86199-W02/129-8, X86199-W02/141-5, X86199-W02/141-7, X86199-W02/141-8	(餘料)43, 43, 43, 43, 43-44, 44	391.5	12	11	0	7	43@(2862.5)x1 43@(2067.5)x1 43@(1272.5)x1 43@(477.5)x1 43@(80)x1 44@(4905)x1 44@(4507.5)x1
X86199-W02/141-6	44	391.5		1	1	0	44@(5302.5)x1
X86199-W02/137-5, X86199-W02/137-6, X86199-W02/137-7, X86199-W02/137-8	(餘料)44, 44, 44, 44	386.5	4	4	0	4	44@(4115)x1 44@(3722.5)x1 44@(3330)x1 44@(2937.5)x1
X86199-W05a/45-1, X86199-W05a/45-2	(餘料)44, 44	366.5	2	2	0	2	44@(2565)x1 44@(2192.5)x1
X86199-W05/53-1, X86199-W05/53-2	(餘料)17-18	346.5	2	2	0	2	17-18@(7.5)x2
X86199-W02/144-5, X86199-W02/144-6, X86199-W02/144-7, X86199-W02/144-8	(餘料)27, 31-33	291.5	4	4	0	4	27@(43)x1 31-33@(58.5)x3

鋁材開料清單 JMFG0046

窗號	編號(用料狀況)	實用長度(長料開數)	需要 支數	開料 支數	長料 支數	餘料 支數	編號(剩餘長度)
JMFG0046-W34c/5-1	1	1860.0	2	2	1	0	1@(1718)x1

鋁材開料清單 JMB034

窗號	編號(用料狀況)	實用長度(長料開數)	需要 支數	開料 支數	長料 支數	餘料 支數	編號(剩餘長度)
JMB034-W02/142-1	1	1430.0	2	2	1	0	1@(3078)x1
JMB034-W02/139-1	(餘料)1	1330.0	2	2	0	1	1@(406)x1
JMB034-W03a/2-1	(餘料)2	1120.0	4	2	0	1	2@(1446)x1
JMB034-W02/140-1	2	1120.0		2	1	0	2@(3698)x1
JMB034-W02/122-1	(餘料)2	870.0	2	1	0	1	2@(570)x1
JMB034-W02/122-1	3	870.0		1	1	0	3@(5074)x1

鋁材開料清單 JM1069

窗號	編號(用料狀況)	實用長度(長料開數)	需要 支數	開料 支數	長料 支數	餘料 支數	編號(剩餘長度)
CY-LJ1-1	1-2	21.3	340	340	2	0	1@(25.9)x1 2@(2592.1)x1
CY-LJ1-2	(餘料)1-2	14.4	340	128	0	2	1@(5.5)x1 2@(1.3)x1
CY-LJ1-2	3	14.4		212	1	0	3@(1625.2)x1

**鋁材開料清單 JMI052**

窗號	編號(用料狀況)	實用長度(長料開數)	需要支數	開料支數	長料支數	餘料支數	編號(剩餘長度)
JMI052-W35/12-V1R, JMI052-W35/12-V2R	(餘料)1-2	2334.0	4	2	0	2	1-2@(1270)x2
JMI052-W35/12-V1L, JMI052-W35/12-V2L	1-2	2334.0		2	2	0	1-2@(3610)x2
已收	(餘料)3	2330.0	2	1	0	1	3@(1278)x1
已收	3	2330.0		1	1	0	3@(3614)x1
JMI052-W18/7-V1L, JMI052-W18/7-V1R	4-5	2254.0	4	4	2	0	4-5@(1430)x2
JMI052-W34a/58-V1R	(餘料)6	2034.0	2	1	0	1	6@(1870)x1
JMI052-W34a/58-V1L	6	2034.0		1	1	0	6@(3910)x1
已收	7	2030.0	1	1	1	0	7@(3914)x1
JMI052-W34c/5-V1L, JMI052-W34c/5-V1R	(餘料)6-7	1644.0	2	2	0	2	6@(220)x1
已收	(餘料)7	1640.0		1	1	0	1
JMI052-W10/28-1L, JMI052-W10/28-1R	(餘料)1-2	1234.0	2	2	0	2	1-2@(30)x2
JMI052-W34a/58-D1, JMI052-W34a/58-T1	(餘料)3-4	1183.0	2	2	0	2	3@(89)x1
JMI052-W35/12-D1, JMI052-W35/12-T1	(餘料)5, 8	1165.5		4	3	0	2
JMI052-W35/12-D1	8	1165.5		1	1	0	8@(4778.5)x1
JMI052-W10/31-1L, JMI052-W10/31-1R	(餘料)8, 8	1034.0	2	2	0	2	8@(1395.5)x1
JMI052-W18/7-T1	(餘料)9	1016.4	4	2	0	1	9@(1860.4)x1
JMI052-W18/7-D1	9	1016.4		2	1	0	9@(3905.2)x1
JMI052-W34c/5-D2, JMI052-W34c/5-T2	(餘料)9, 9	689.0	2	2	0	2	9@(1165.4)x1
JMI052-W10/29-1R, JMI052-W10/30-1L, JMI052-W10/30-1R	(餘料)10, 10, 10	684.0	4	3	0	3	10@(4570)x1
JMI052-W10/29-1L	10	684.0		1	1	0	10@(5260)x1
JMI052-W34c/5-D1, JMI052-W34c/5-T1	(餘料)10, 10	669.0	2	2	0	2	10@(2515)x1
JMI052-W34c/5-D3, JMI052-W34c/5-T3	(餘料)10, 10	649.0	2	2	0	2	10@(1185)x1
JMI052-W10/30-D1, JMI052-W10/31-D1, JMI052-W10/31-T1	(餘料)7, 11, 11	577.0	4	3	0	3	7@(35)x1
JMI052-W10/30-T1	11	577.0		1	1	0	11@(4784)x1
JMI052-W10/29-D1, JMI052-W10/29-T1	(餘料)11, 11	527.0	2	2	0	2	11@(4201)x1
JMI052-W10/28-D1, JMI052-W10/28-T1	(餘料)9-10	427.0	2	2	0	2	11@(3668)x1
							11@(3135)x1
							9@(37.4)x1
							10@(97)x1

鋁材開料清單 20x16x3 鋁角

窗號	編號(用料狀況)	實用長度(長料開數)	需要 支數	開料 支數	長料 支數	餘料 支數	編號(剩餘長度)
CY-LJ2-3	1	40.0	16	16	1	0	1@(5014)x1
CY-LJ2-2, CY-LJ2-4	(餘料)1, 1	34.0	28	28	0	2	1@(4454)x1 1@(3894)x1