

工程指示 / 要求簡箋 ENGINEER INSTRUCTIONS(E.I.)

工程指示編號:	EI- 7233	修改版本:	-
	HK- 0070		
工程編號:	J 860	工程名稱:	馬灣(村屋)
收件人:	生統	發件人:	nero
工程項目:	後裝FD門 - 廠用鋁料加工圖 W30a-18	日期:	12/01/2024

<input type="checkbox"/> 原合約工程包	<input type="checkbox"/> 原合約工程加 / 減賬 QT-	<input type="checkbox"/> 新工程報價 QT-
---------------------------------	--	------------------------------------

信件批核號碼/圖紙參考編號:	批核模具圖紙編號:
客戶指示附件:	管理內部批簽署:

<input type="checkbox"/> 初步鋁料 B.M.	<input type="checkbox"/> 加工拆圖, 然後生產	<input type="checkbox"/> 尺寸表
<input type="checkbox"/> 正式鋁料 B.M.	<input type="checkbox"/> 技術上資料/指示	<input type="checkbox"/> 報價
<input type="checkbox"/> 配件 B.M.	<input type="checkbox"/> 樣辦或貨品說明書	<input type="checkbox"/> 分判合約
<input type="checkbox"/> 其他:		

內容: 請按附件資料生產加工, 送地盤。
完成上列要求日期: 23/1

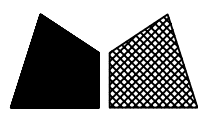
國內

<input type="checkbox"/> 生產技術總監	<input type="checkbox"/> 連附件	<input type="checkbox"/> 技術部	<input type="checkbox"/> 連附件	<input type="checkbox"/> 生產部	<input type="checkbox"/> 連附件
<input type="checkbox"/> 採購部	<input type="checkbox"/> 連附件	<input checked="" type="checkbox"/> 生產統籌部	<input checked="" type="checkbox"/> 連附件	<input type="checkbox"/> 報關組	<input type="checkbox"/> 連附件
<input type="checkbox"/> 質檢部	<input type="checkbox"/> 連附件	<input type="checkbox"/> 會計部	<input type="checkbox"/> 連附件	<input type="checkbox"/> 機械設計部	<input type="checkbox"/> 連附件
<input type="checkbox"/> 香港辦	<input type="checkbox"/> 連附件	<input type="checkbox"/> 其他:			

香港

<input type="checkbox"/> 行政部	<input type="checkbox"/> 連附件	<input type="checkbox"/> 會計部	<input type="checkbox"/> 連附件	<input type="checkbox"/> 統籌部	<input type="checkbox"/> 連附件	<input type="checkbox"/> 工程部	<input type="checkbox"/> 連附件
<input type="checkbox"/> 採購部	<input type="checkbox"/> 連附件	<input type="checkbox"/> QS部	<input type="checkbox"/> 連附件	<input checked="" type="checkbox"/> 地盤管理	<input checked="" type="checkbox"/> 連附件	<input type="checkbox"/> 維修部	<input type="checkbox"/> 連附件

*發件人簽署:		*組別成員批核簽署:	
傳遞編號:	HK0070	項目經理簽署:	



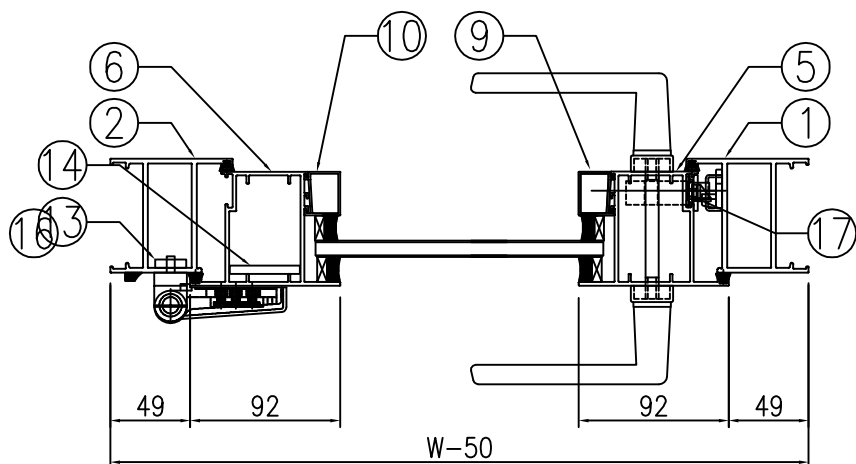
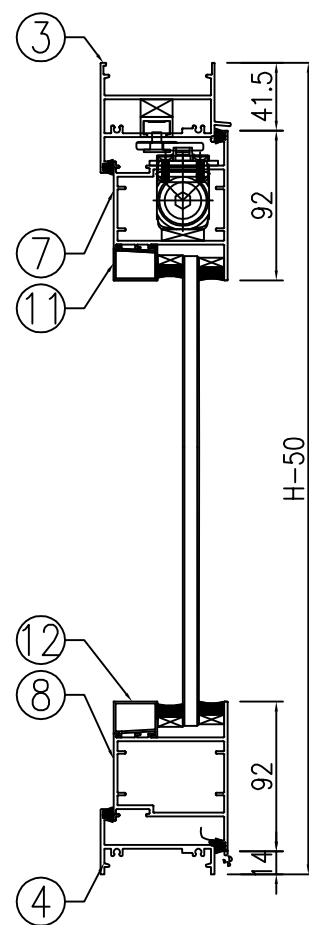
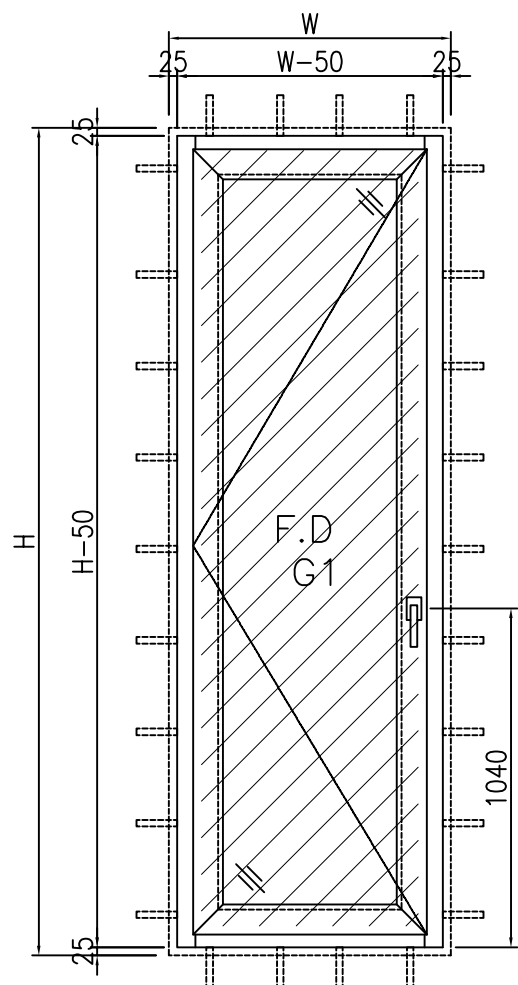
美特鋁質 有限公司
MIDI Aluminium Fabricator Ltd.

類別		物料號	
制圖	LRA	2023.10.16	圖號 860-FD-Z1R
修改	-	-	數量
日期	-	-	位置
復核	-	-	
批准			

表格數據見：

860-FD-Z1/8	
860-FD-Z1/9	
860-FD-Z1/10	
860-FD-Z1/14	
860-FD-Z1/15	
860-FD-Z1/16	

新增



工程號	J-860	地盤	馬灣	附件
名稱	門玉組裝圖	採	用	
材料	--	地盤		
顏色	--	工廠		

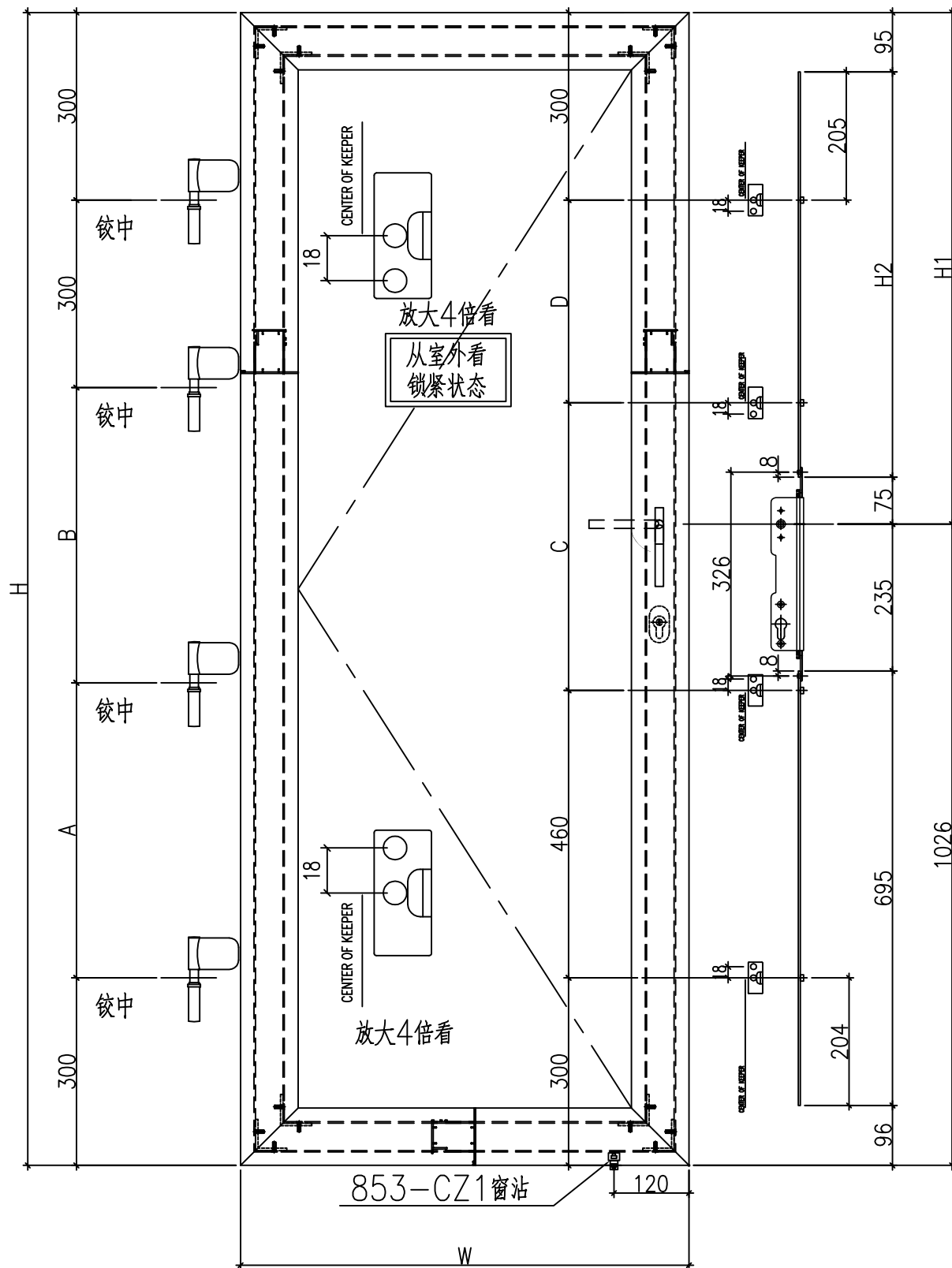
 美特鋁質 有限公司 MIDI Aluminium Fabricator Ltd.				類別		物料號	
				制圖	LRA	2023.10.16	圖號 860-FD-Z1/10
修改	-	-		復核	-	-	數量
日期	-	-		批准			位置

窗号: W30a-18							
洞口宽W	1070	洞口高H	2200	幅数	1幅	楼层: GF	
序號	料號	名稱	出筍	長度L(mm)	支/幅	加工說明	备注
1	X86383	70FD门边企料	直口	2150	1	X86383-W30a/18-1	
2	X86383	70FD门边企料	直口	2150	1	X86383-W30a/18-2	
3	X86269	70FD门顶横料	避位	924	1	X86269-W30a/18-1	
4	X86022	70生底横	避位	914	1	X86022-W30a/18-1	
門玉用料							
5	X86384	FD門玉料	45°	2094.5	1	X86384-W30a/18-1	
6	X86384	FD門玉料	45°	2094.5	1	X86384-W30a/18-2	
7	X86384	FD門玉料	45°	922	1	X86384-W30a/18-3	
8	X86384	FD門玉料	45°	922	1	X86384-W30a/18-4	
9	X86201	玻璃線	直口	1949.5	1	X86201-W30a/18-1	
10	X86201	玻璃線	直口	1949.5	1	X86201-W30a/18-2	
11	X86201	玻璃線	直口	738	1	X86201-W30a/18-3	
12	X86201	玻璃線	直口	738	1	X86201-W30a/18-4	
FD門配套型材用料							
13	19x5mm厚铝巴		直口	110	4	J860-FJ02L	
14	43x5mm厚铝巴		直口	1734.5	1	J860-W30a/18-1	
15	JMA0009	50x50x5mm鋁角	直口	36	4	JMA0009-LJ01	FD门组框码
15a	JMA0009	50x50x5mm鋁角	直口	65	4	JMA0009-LJ02	FD门组框码
16	X85964	拉巴	直口	695	1	X85964-LB1	
17	X85964	拉巴	直口	898.5	1	X85964-W30a/18-LB2	

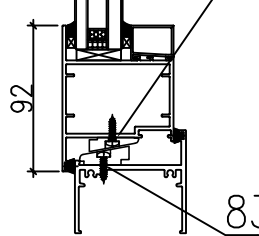
工程號	J-860	地盤	馬灣	附件	組裝圖見：860-FD-Z1R
名稱	門玉組裝圖		採用		
材料	--		地盤		
顏色	--		工廠		

類別		物料號	
制圖	LRA	2023.10.16	圖號 860-FD-FY2
修改	-	-	數量
日期	-	-	位置
復核	-	-	
批准			

表格數據見：860-FD-FY2/1



853-CZ1窗沾
用#8x1/2"圓頭鋼牙修



833-CZ1窗沾
用#8x1/2"圓頭鋼牙修

工程號	J-860	地盤	馬灣	附件
名稱	門玉組裝圖		探用	
材料	--		地盤	
顏色	--		工廠	

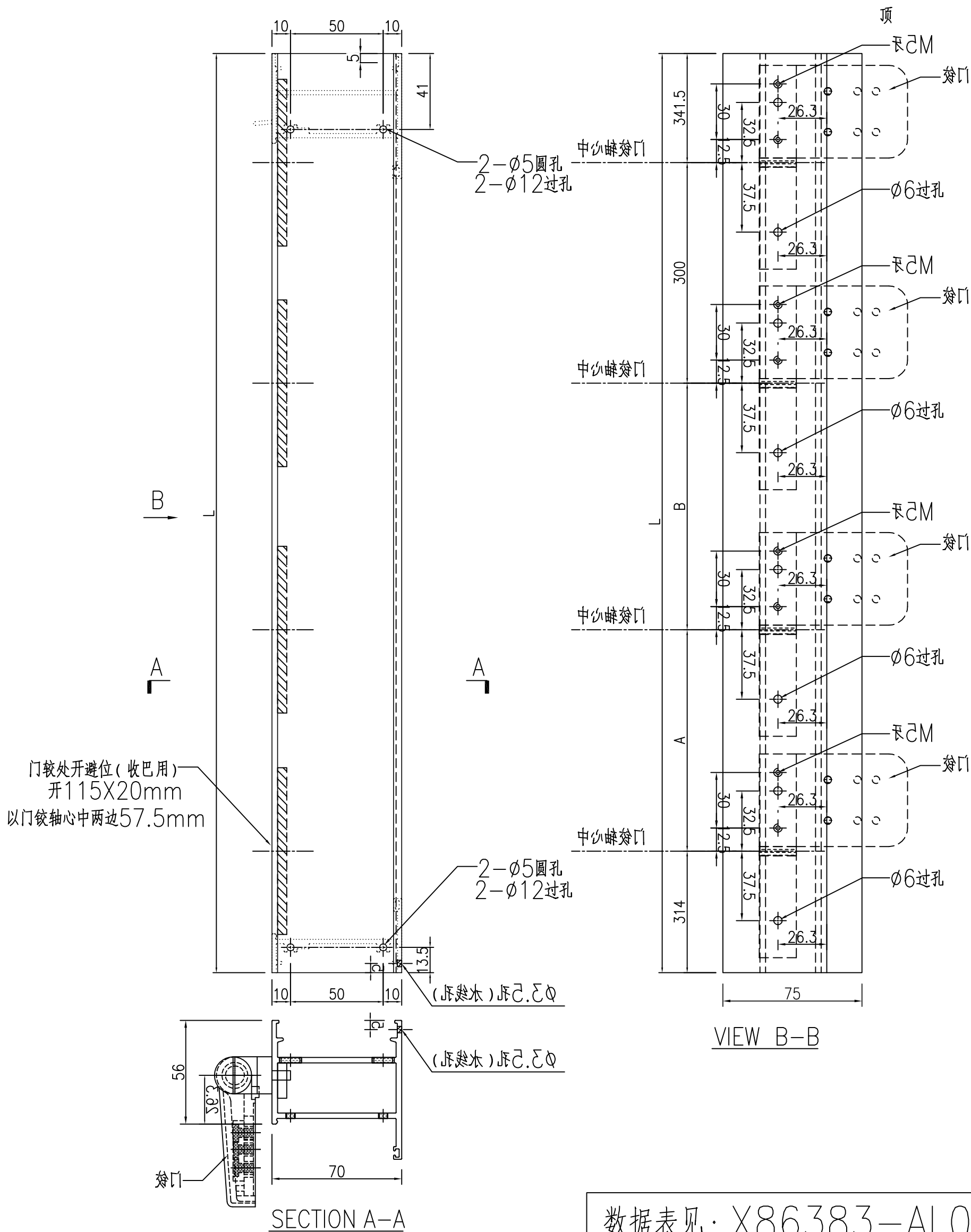
 美特鋁質 有限公司 MIDI Aluminium Fabricator Ltd.				類別		物料號		
				制圖	LRA	2023.10.16	圖號	860-FD-FY2/1
修改	-	-		復核	-	-	數量	
日期	-	-		批准			位置	

编号	数量	门玉宽W	门玉高H	H1	H2	A	B	C	D	楼层	备注	款式
W30a/18-FY1	1	922	2094.5	1068.5	898.5	597.25	597.25	460	574.5	GF	扭摯+鎖芯	SHL

工程號	J-860	地盤	馬灣	附件	組裝圖見：860-FD-FY2
名稱	門玉組裝圖		探用		
材料	--		地盤		
顏色	--		工廠		

類別		物料號	
制圖	LRA	2023.10.10	圖號 X86383-AL04
修改	-	-	數量 -
日期	-	-	位置

新增



数据表见: X86383-AL04-01

工程號	J-860	地盤	馬灣
名稱	70FD門邊企料		探用
材料	X86383	地盤	
顏色	--	工廠	

附件

 美特鋁質 有限公司 MIDI Aluminium Fabricator Ltd.				類別		物料號	
				制圖	LRA	2023.10.10	圖號 X86383-AL05-01
修改	-	-		復核	-	-	數量 -
日期	-	-		批准			位置

加工图见: X86383-AL05

新增

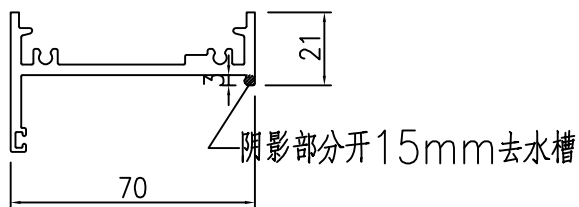
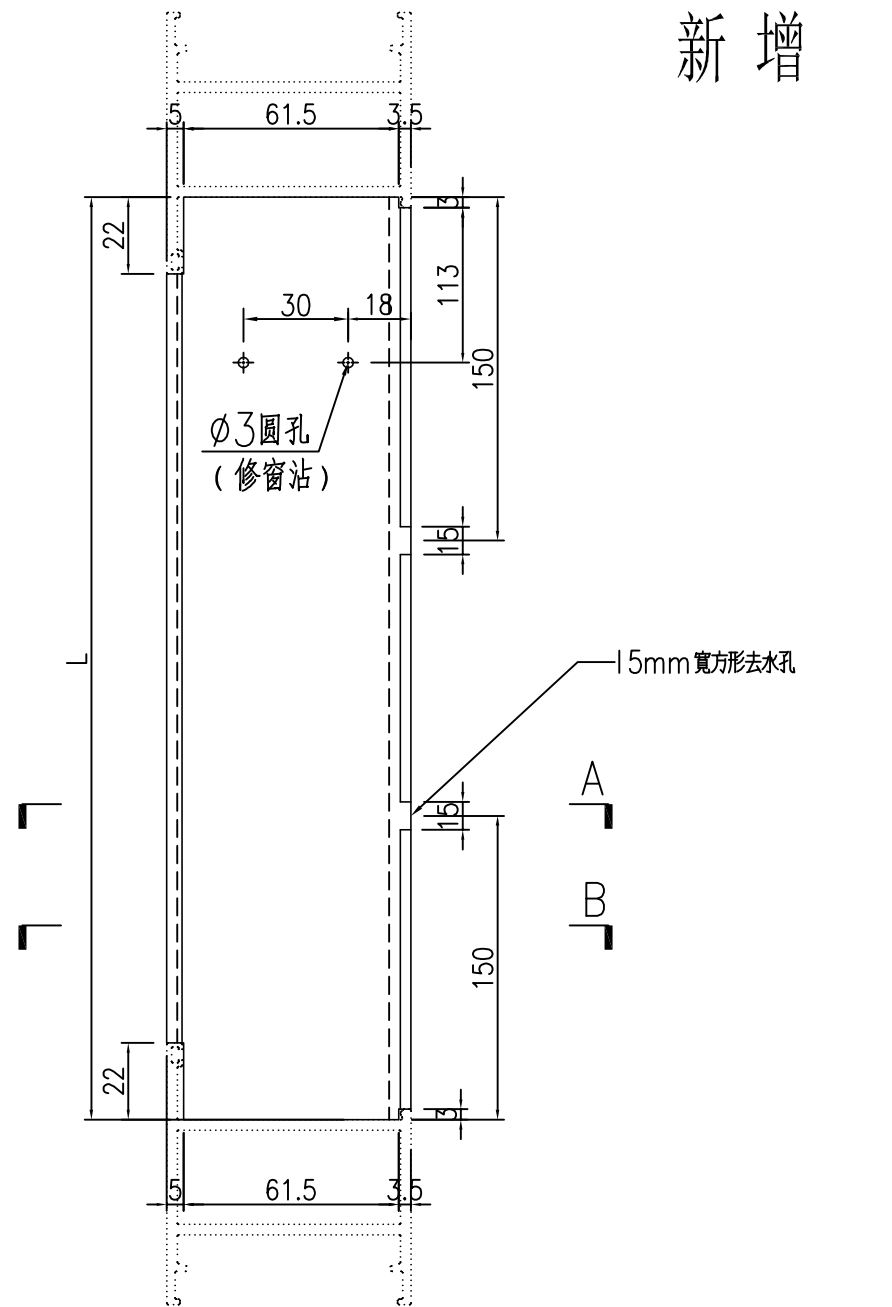
序号	物料编号	数量	长度L	A	B
			2150		574.5
4	X86383-W30a/18-1	1	2160	460	584.5

工程號	J-860	地盤	馬灣	附件
名稱	数据表		探用	
材料	--		地盤	
顏色	--		工廠	

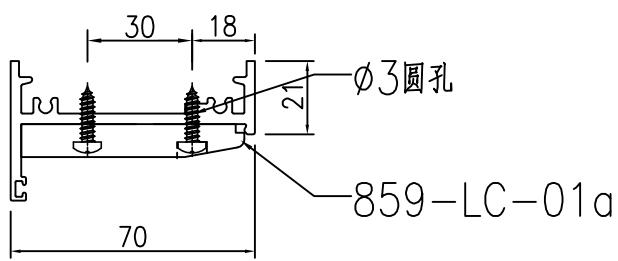
類別		物料號	
制圖	LRA	2023.10.10	圖號 X86022-AL03
修改	-	-	數量 -
日期	-	-	位置
復核	-	-	
批准			

新增

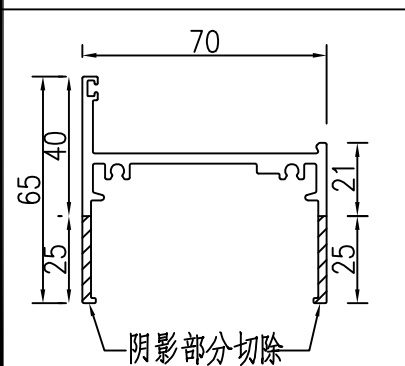
序号	物料编号	数量	长度L
			914
18	X86022-W30a/18-1	1	484



SECTION A-A



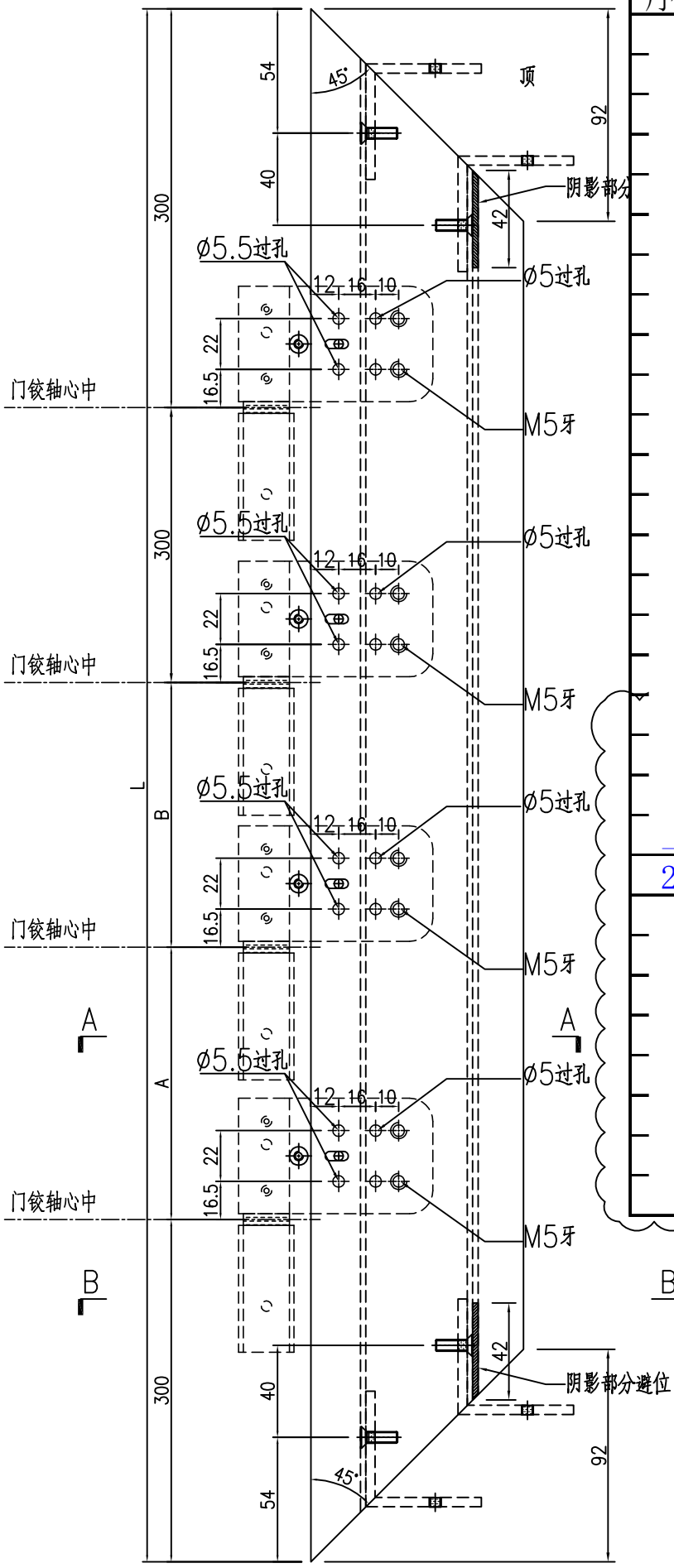
SECTION B-B



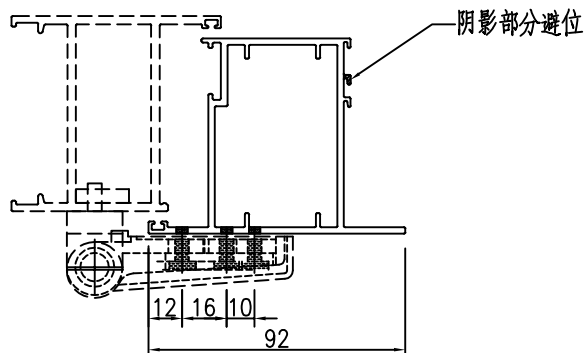
X86022 70生底橫

工程號	J-860	地盤	馬灣	附件
名稱	70生底橫	採用		
材料	X86022	地盤		
顏色	--	工廠		

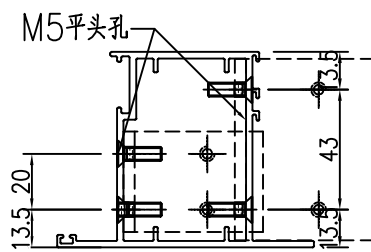
類別		物料號	
制圖	LRA	2023.10.10	圖號 X86384-AL05
修改	-	-	數量 -
日期	-	-	位置
復核	-	-	
批准			



序号	物料编号	数量	长度L	A	B
			597.25		
			2094.5		597.25
22	X86384-W30a/18-2	1	2104.5	602.25	602.25



SECTION A-A

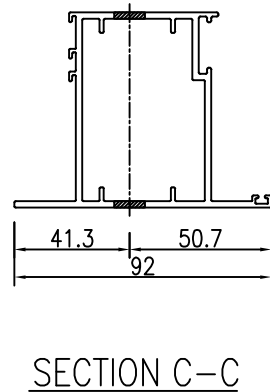
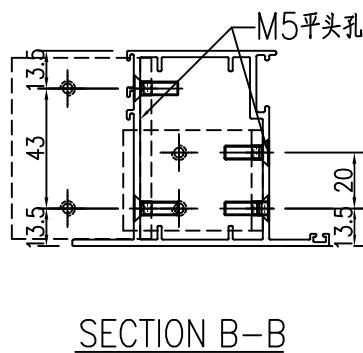
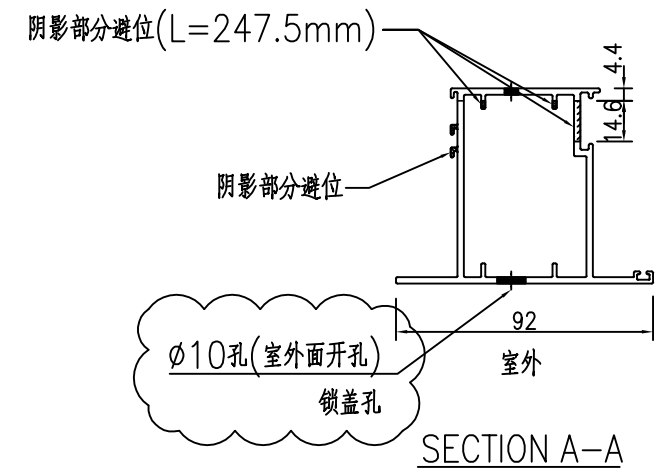
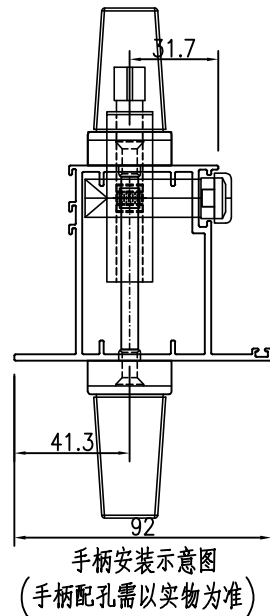
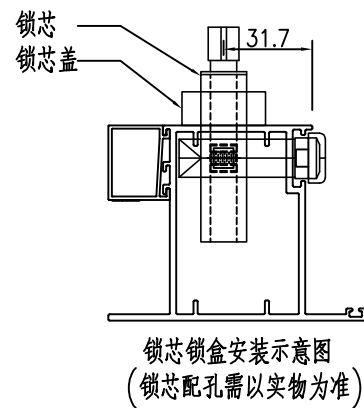
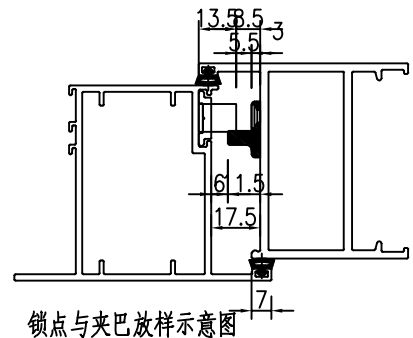
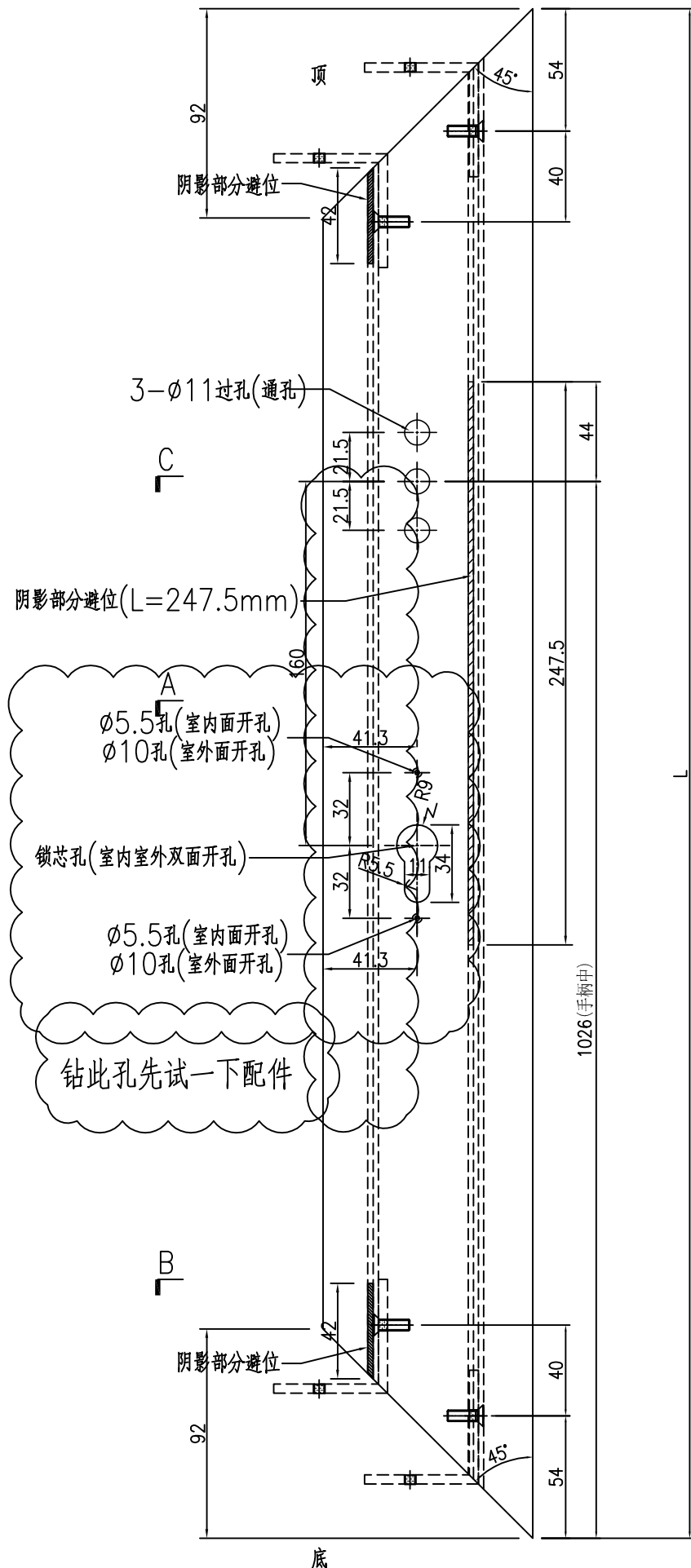


SECTION B-B

工程號	J-860	地盤	馬灣	附件
名稱	FD門玉料	探	用	
材料	X86384	地盤		
顏色	--	工廠		

類別		物料號	
制圖	LRA	2023.10.10	圖號 X86384-AL07
修改	-	-	數量 -
日期	-	-	位置
復核	-	-	
批准			

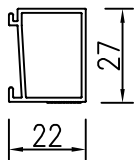
数据表见: X86384-AL07-01



工程號	J-860	地盤	馬灣	附件
名稱	FD門玉料	採	用	
材料	X86384	地盤		
顏色	--	工廠		

 美特鋁質 有限公司 MIDI Aluminium Fabricator Ltd.				類別		物料號	
				制圖	LRA	2023.10.10	圖號 X86201-AL01
修改	-	-		復核	-	-	數量 -
日期	-	-		批准			位置

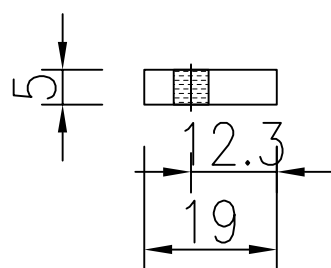
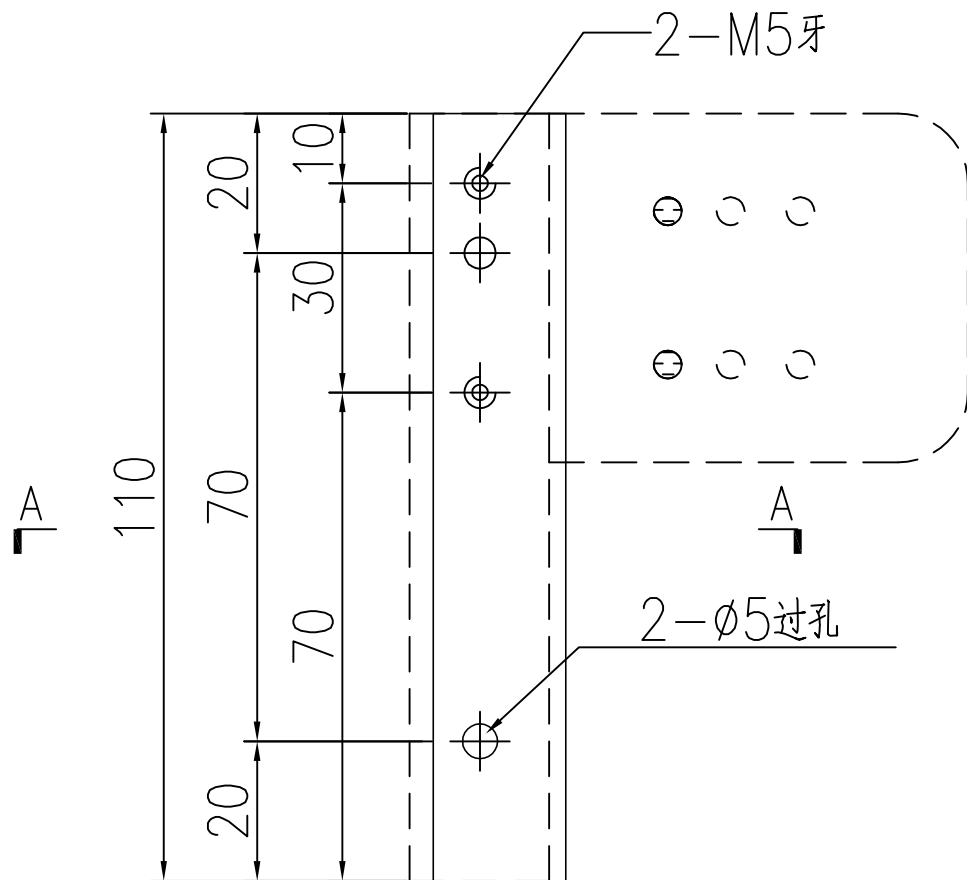
数据表见：X86201-AL01-01~03



工程號	J-860	地盤	馬灣	附件
名稱	玻璃線	採用		
材料	X86201	地盤		
顏色	--	工廠		

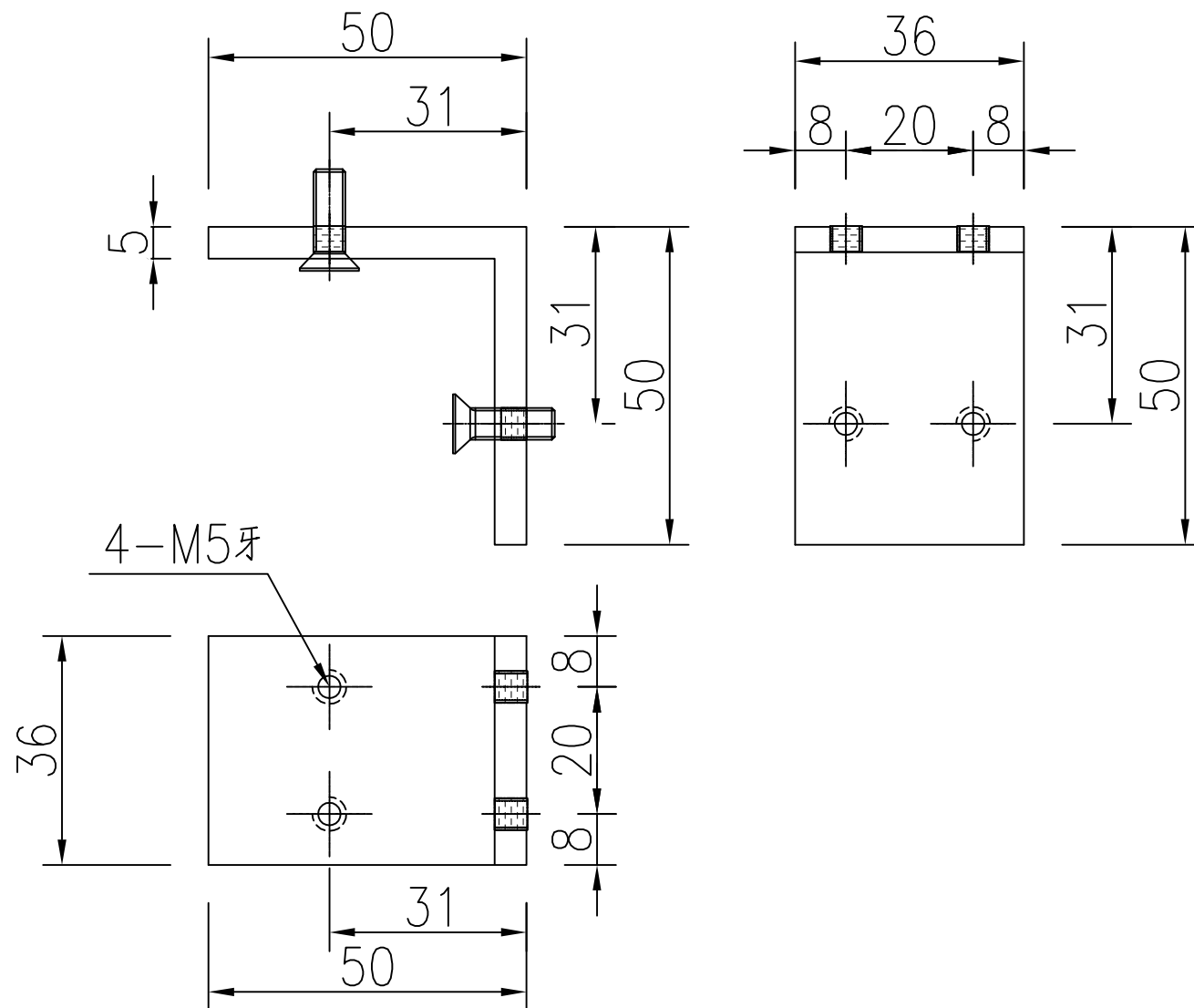
 美特鋁質 有限公司 MIDI Aluminium Fabricator Ltd.				類別		物料號	
修改	-	-		制圖	LRA	2023.10.10	圖號 J860-FJ02L
日期	-	-		復核	-	-	數量 132
				批准			位置

4



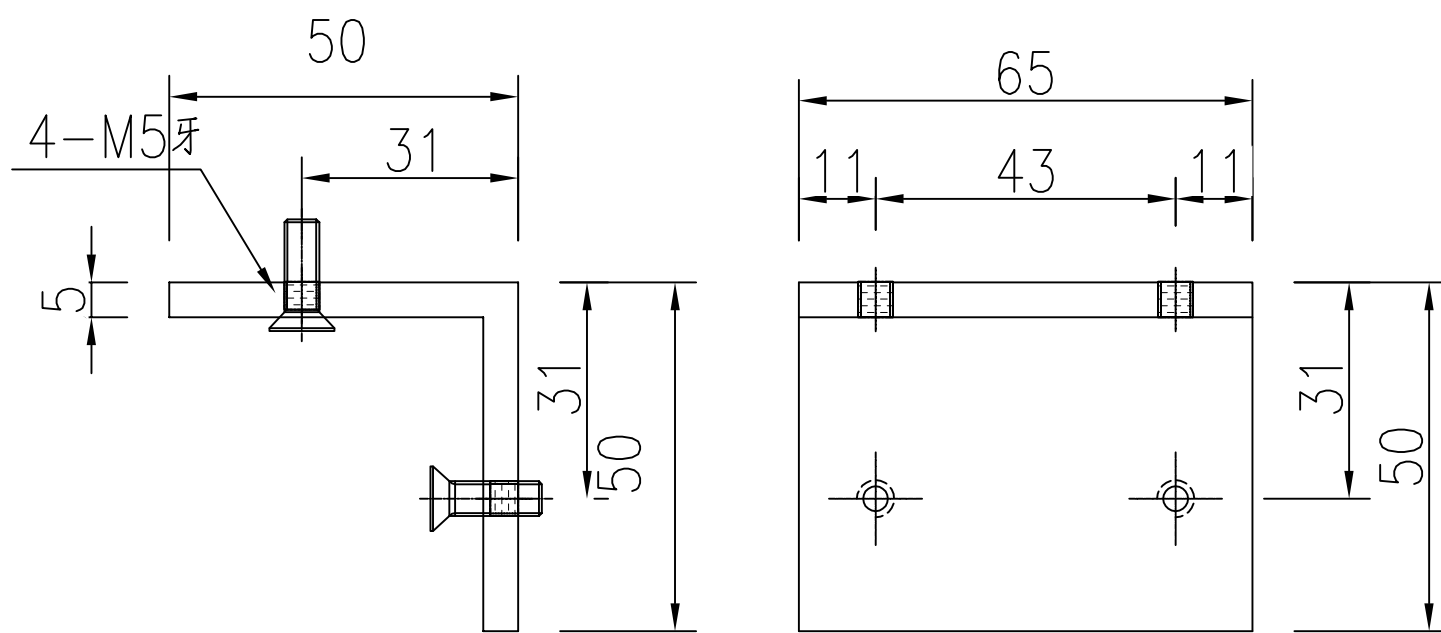
工程號	J-860	地盤	馬灣	附件
名稱	19x5mm厚铝巴		探用	
材料	--	地盤		
顏色	--	工廠		

 美特鋁質 有限公司 MIDI Aluminium Fabricator Ltd.				類別		物料號	
修改	-	-		制圖	LRA	2023.10.10	圖號 JMA0009-LJ01
日期	-	-		復核	-	-	數量 256 4
				批准			位置



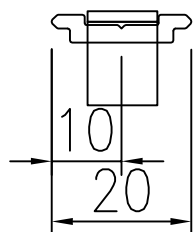
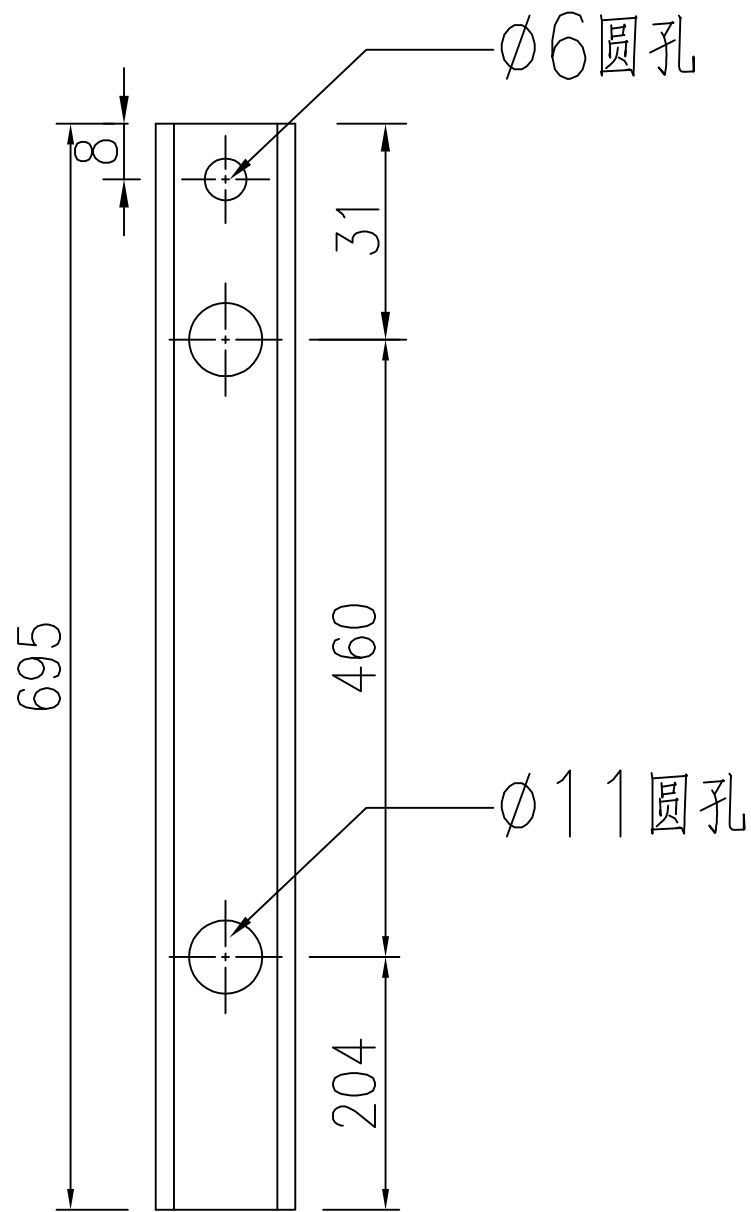
工程號	J-860	地盤	馬灣	附件
名稱	50x50x5厚鋁角		探用	
材料	XXX		地盤	
顏色	--		工廠	

 美特鋁質 有限公司 MIDI Aluminium Fabricator Ltd.				類別		物料號	
				制圖	LRA	2023.10.10	圖號 JMA0009-LJ02
修改	-	-		復核	-	-	數量 256 4
日期	-	-		批准			位置



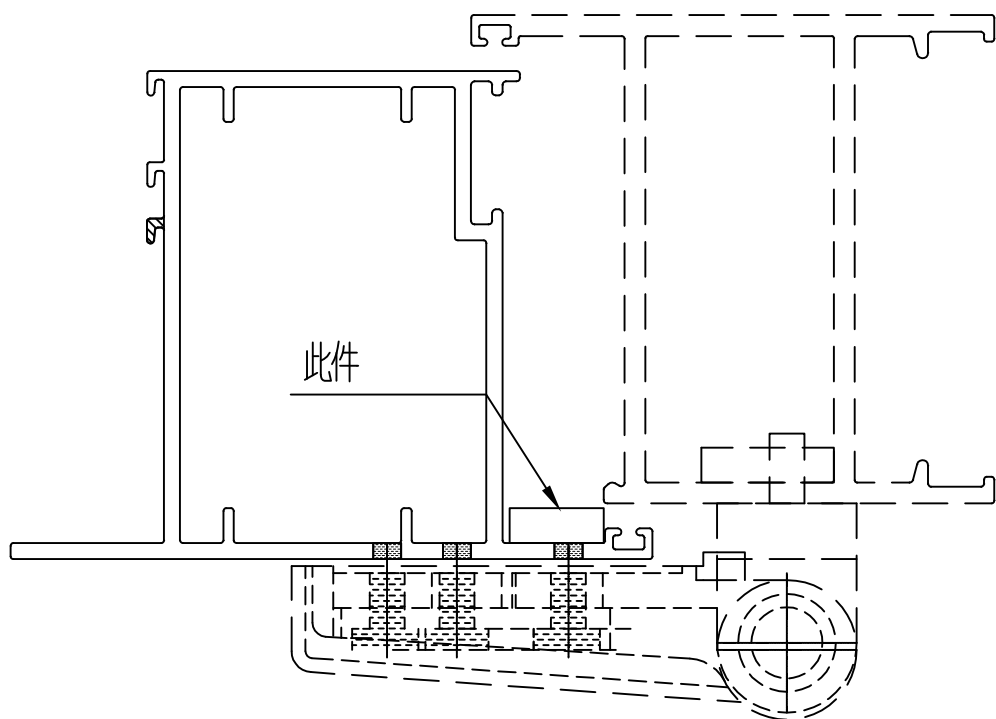
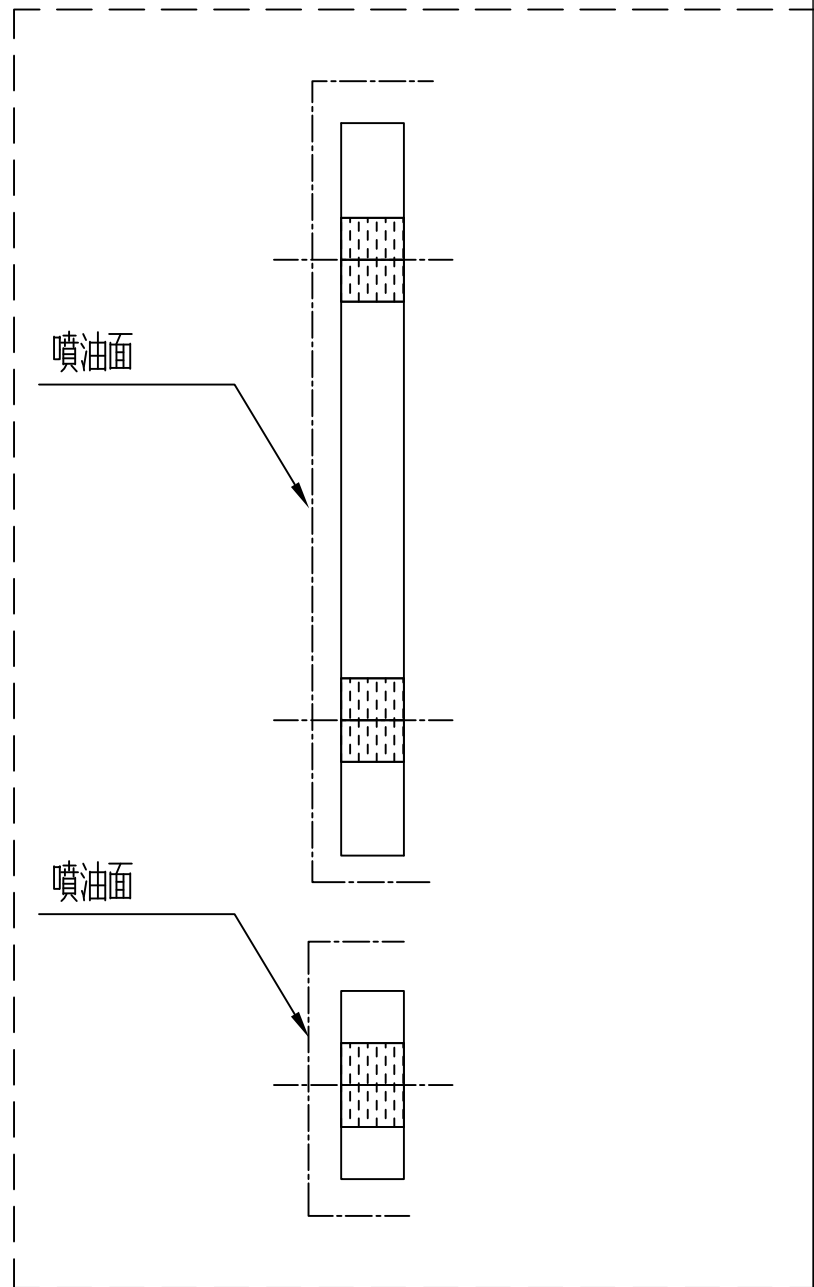
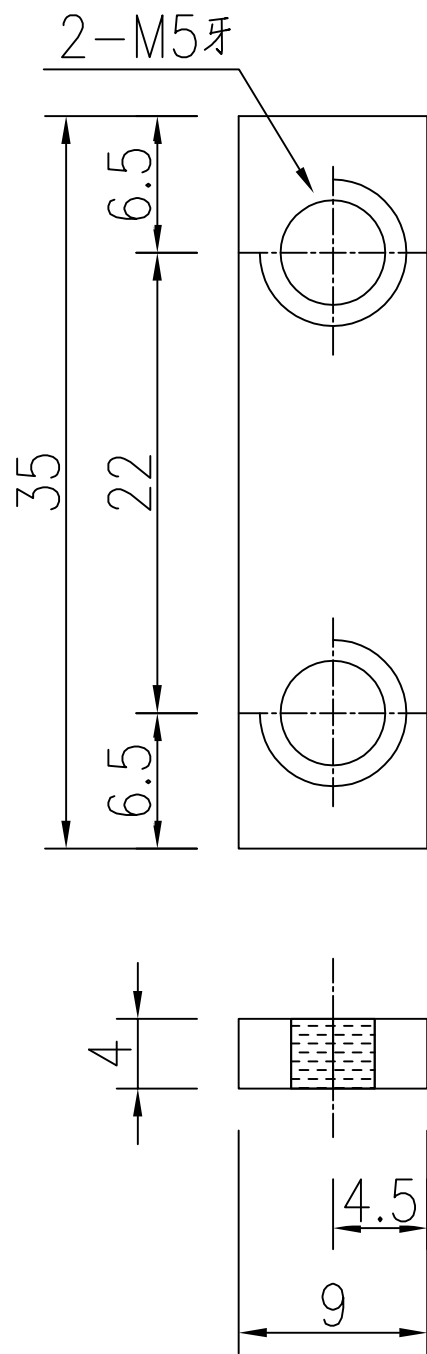
工程號	J-860	地盤	馬灣	附件
名稱	50x50x5厚鋁角		採用	
材料	XXX		地盤	
顏色	--		工廠	

 美特鋁質 有限公司 MIDI Aluminium Fabricator Ltd.				類別		物料號	
修改	-	-		制圖	LRA	2023.10.10	圖號 X85964-LB1
日期	-	-		復核	-	-	數量 65 1
				批准			位置



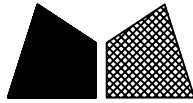
工程號	J-860	地盤	馬灣	附件
名稱	拉巴加工圖	採用		
材料	X85964	地盤		
顏色	--	工廠		

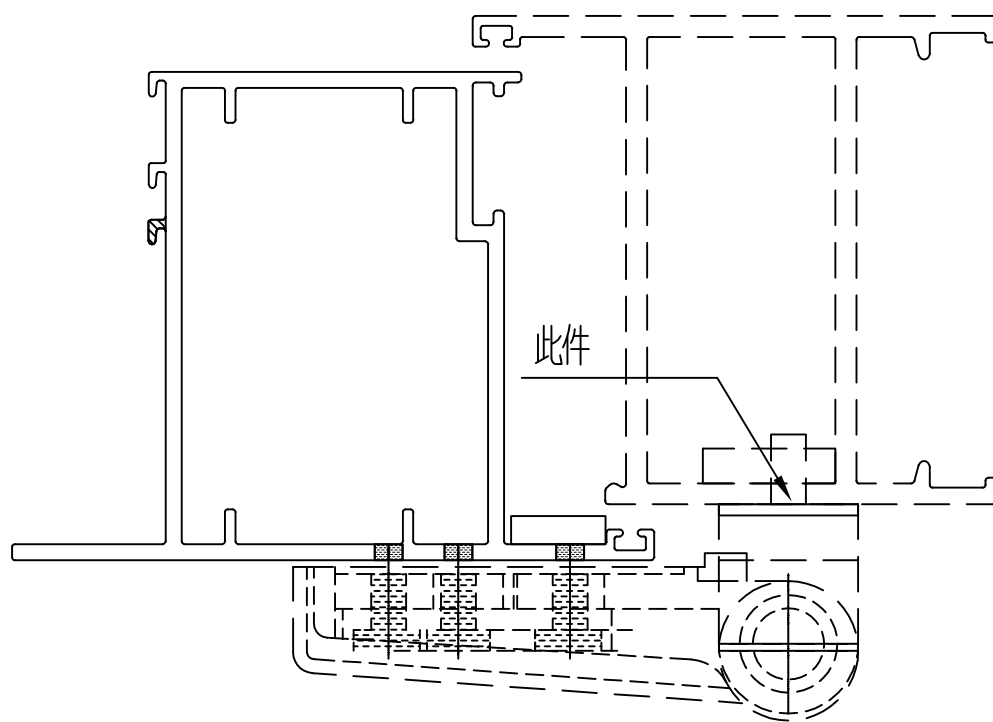
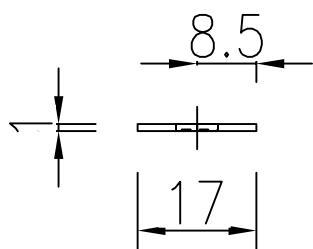
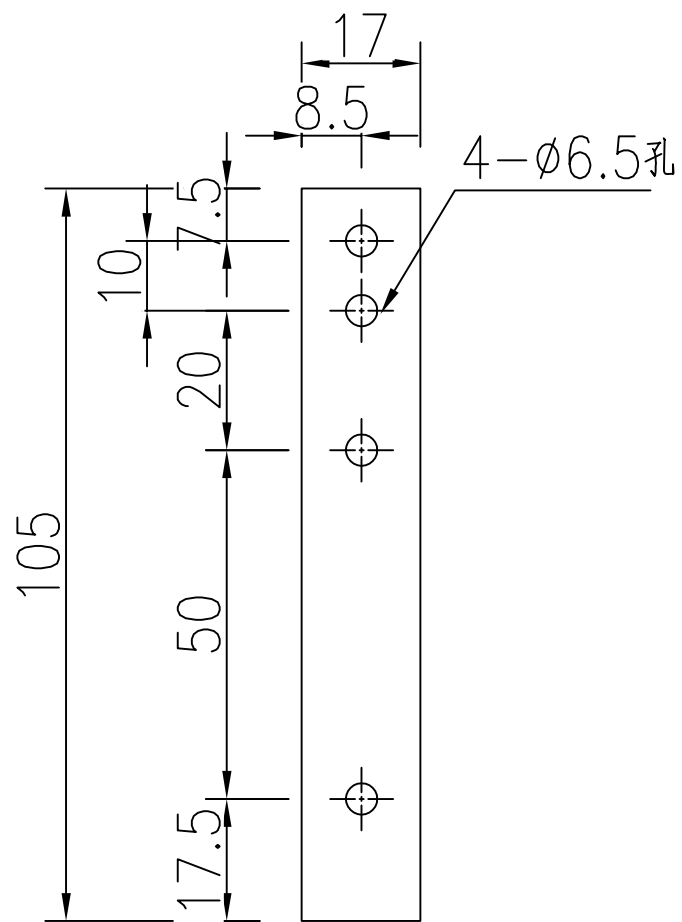
 美特鋁質 有限公司 MIDI Aluminium Fabricator Ltd.				類別		物料號	
修改	-	-		制圖	LRA	2023.04.29	圖號 LB-04
日期	-	-		復核	-	-	數量 400 4
				批准			位置



用庫存料切后噴油加工

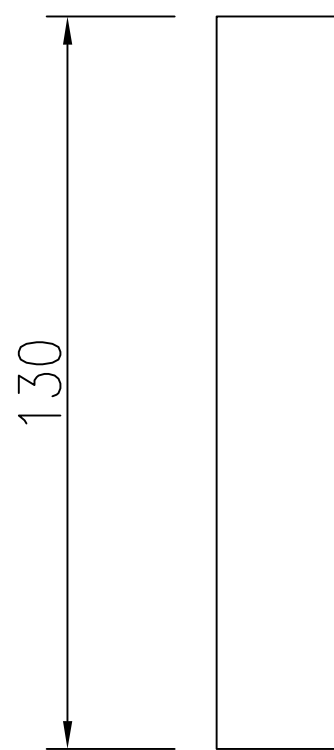
工程號	J-860	地盤	馬灣	附件
名稱	35x9x4厚鋁巴	採	用	
材料	4MM鋁巴	地盤		
顏色	UCT205600SC-3	工廠		

 美特鋁質 有限公司 MIDI Aluminium Fabricator Ltd.				類別		物料號	
				制圖	LRA	2023.04.29	圖號 LB-05
修改	-	-		復核	-	-	數量 400 4
日期	-	-		批准			位置

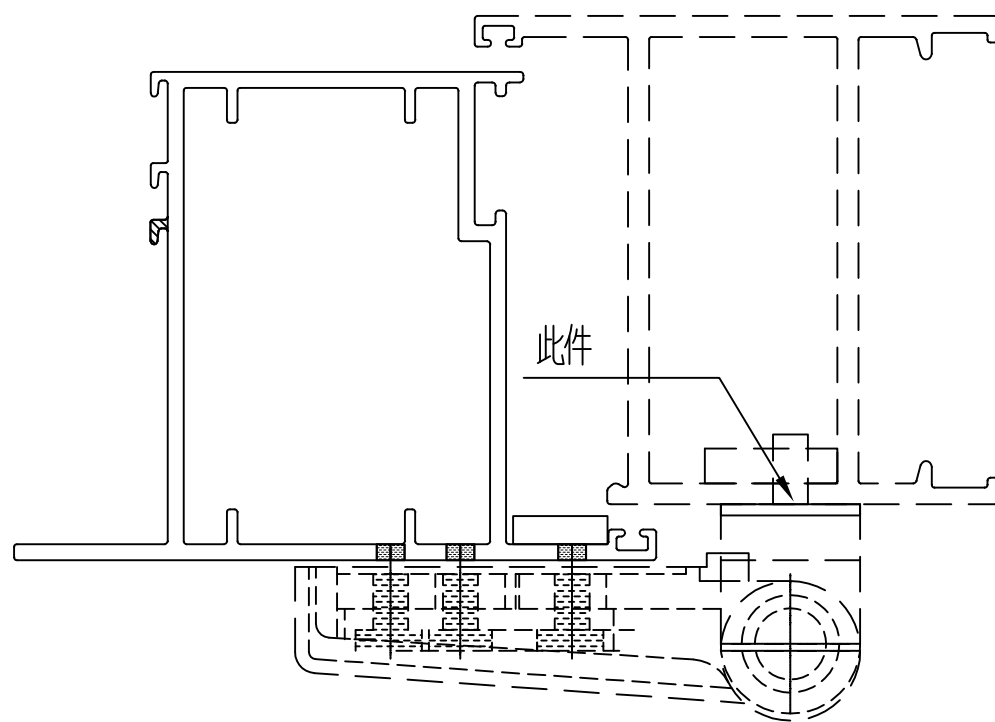
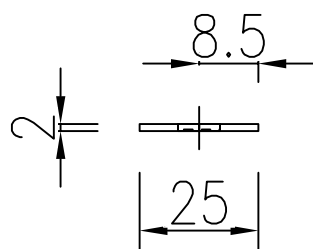


工程號	J-860	地盤	馬灣	附件
名稱	105x17x1厚鋁巴		探用	
材料	1MM鋁巴		地盤	
顏色	--		工廠	

 美特鋁質有限公司 MIDI Aluminium Fabricator Ltd.				類別		物料號	
				制圖	LRA	2023.04.29	圖號 LB-06
修改	-	-		復核	-	-	數量 400 4
日期	-	-		批准			位置



新做



工程號	J-860	地盤	馬灣	附件
名稱	135x25x2厚鋁巴		採用	
材料	2MM鋁巴		地盤	
顏色	--		工廠	