



工程指示 / 要求簡箋 ENGINEER INSTRUCTIONS(E.I.)

工程指示編號:	EI- 7230	修改版本:	-
	HK- 0065		
工程編號:	J 860	工程名稱:	馬灣(村屋)
收件人:	生統	發件人:	nero
工程項目:	後裝FD門 - 廠用鋁料加工圖 第二批新做	日期:	12/01/2024

<input type="checkbox"/> 原合約工程包	<input type="checkbox"/> 原合約工程加 / 減賬 QT-	<input type="checkbox"/> 新工程報價 QT-
---------------------------------	--	------------------------------------

信件批核號碼/圖紙參考編號:	批核模具圖紙編號:
客戶指示附件:	管理內部批簽署:

<input type="checkbox"/> 初步鋁料 B.M.	<input type="checkbox"/> 加工拆圖, 然後生產	<input type="checkbox"/> 尺寸表
<input type="checkbox"/> 正式鋁料 B.M.	<input type="checkbox"/> 技術上資料/指示	<input type="checkbox"/> 報價
<input type="checkbox"/> 配件 B.M.	<input type="checkbox"/> 樣辦或貨品說明書	<input type="checkbox"/> 分判合約
<input type="checkbox"/> 其他:		

內容:
請按附件資料生產加工, 送地盤。
1. 先加工門框送地盤, 門玉在地盤後裝(門框要求1月26日先送地盤)
2. 由於門玉在地盤後裝, 修門較的螺絲尾要在廠打膠
完成上列要求日期: 26/1

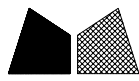
國內

<input type="checkbox"/> 生產技術總監	<input type="checkbox"/> 連附件	<input type="checkbox"/> 技術部	<input type="checkbox"/> 連附件	<input type="checkbox"/> 生產部	<input type="checkbox"/> 連附件
<input type="checkbox"/> 採購部	<input type="checkbox"/> 連附件	<input checked="" type="checkbox"/> 生產統籌部	<input checked="" type="checkbox"/> 連附件	<input type="checkbox"/> 報關組	<input type="checkbox"/> 連附件
<input type="checkbox"/> 質檢部	<input type="checkbox"/> 連附件	<input type="checkbox"/> 會計部	<input type="checkbox"/> 連附件	<input type="checkbox"/> 機械設計部	<input type="checkbox"/> 連附件
<input type="checkbox"/> 香港辦	<input type="checkbox"/> 連附件	<input type="checkbox"/> 其他:			

香港

<input type="checkbox"/> 行政部	<input type="checkbox"/> 連附件	<input type="checkbox"/> 會計部	<input type="checkbox"/> 連附件	<input type="checkbox"/> 統籌部	<input type="checkbox"/> 連附件	<input type="checkbox"/> 工程部	<input type="checkbox"/> 連附件
<input type="checkbox"/> 採購部	<input type="checkbox"/> 連附件	<input type="checkbox"/> QS部	<input type="checkbox"/> 連附件	<input checked="" type="checkbox"/> 地盤管理	<input checked="" type="checkbox"/> 連附件	<input type="checkbox"/> 維修部	<input type="checkbox"/> 連附件

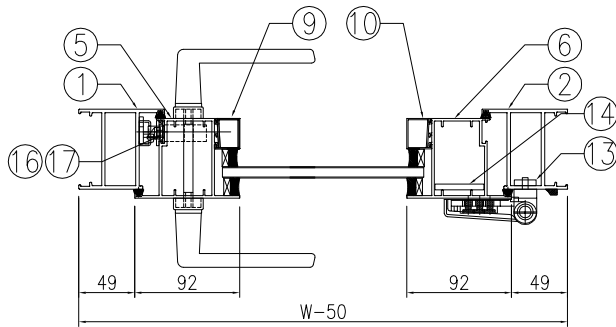
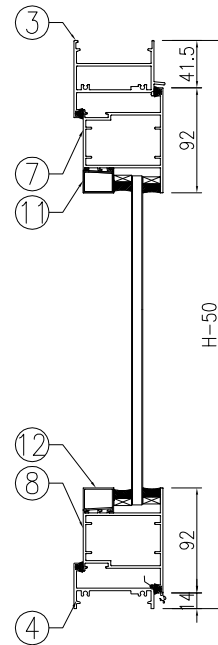
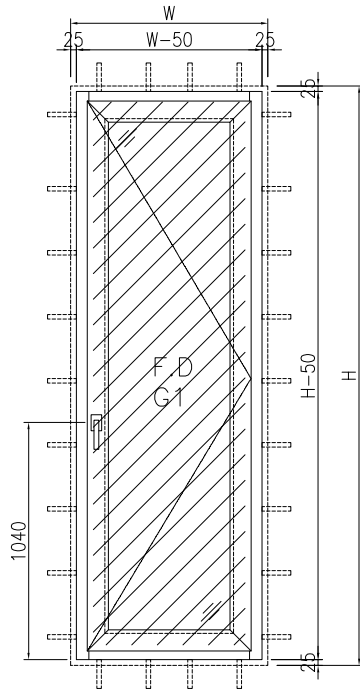
*發件人簽署:		*組別成員批核簽署:	
傳遞編號:	HK0065	項目經理簽署:	



美特鋁質 有限公司
MIDI Aluminium Fabricator Ltd.

類別		物料號		
制圖	LRA	2024.01.11	圖號	860-FD-Z20
修改	-	-	數量	
日期	-	-	位置	
復核	-	-		
批准				

表格數據見：
860-FD-Z20/1
860-FD-Z20/2



工程號	J-860	地盤	馬灣	附件
名稱	門玉組裝圖		探用	
材料	-		地盤	
顏色	--		工廠	



美特鋁質 有限公司
MIDI Aluminium Fabricator Ltd.

類別		物料斗號		
制圖	LRA	2024.01.11	圖號	860-FD-Z20/1
修改	-	-	數量	
日期	-	-	位置	
復核	-	-		
批准				

窗号: W30-23

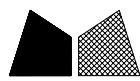
序號	料號	名稱	出筍	長度L(mm)	支/幅	加工說明	备注
1	X86383	70FD門邊企料	直口	2000	1	X86383-W30/23-1	
2	X86383	70FD門邊企料	直口	2000	1	X86383-W30/23-2	
3	X86269	70FD門頂橫料	避位	564	1	X86269-W30/23-1	
4	X86022	70生底橫	避位	554	1	X86022-W30/23-1	
門玉用料							
5	X86384	FD門玉料	45°	1944.5	1	X86384-W30/23-1	
6	X86384	FD門玉料	45°	1944.5	1	X86384-W30/23-2	
7	X86384	FD門玉料	45°	562	1	X86384-W30/23-3	
8	X86384	FD門玉料	45°	562	1	X86384-W30/23-4	
9	X86201	玻璃線	直口	1799.5	1	X86201-W30/23-1	
10	X86201	玻璃線	直口	1799.5	1	X86201-W30/23-2	
11	X86201	玻璃線	直口	378	1	X86201-W30/23-3	
12	X86201	玻璃線	直口	378	1	X86201-W30/23-4	
FD門配套型材用料							
13	19x5mm厚鋁巴		直口	110	4	J860-FJ02R	
14	43x5mm厚鋁巴		直口	1584.5	1	J860-W30/23-1	
15	JMA0009	50x50x5mm鋁角	直口	36	4	JMA0009-LJ01	FD門組框碼
15a	JMA0009	50x50x5mm鋁角	直口	65	4	JMA0009-LJ02	FD門組框碼
16	X85964	拉巴	直口	855	1	X85964-LB6	
17	X85964	拉巴	直口	588.5	1	X85964-W30/23-LB2	

窗号: W30-24

序號	料號	名稱	出筍	長度L(mm)	支/幅	加工說明	备注
1	X86383	70FD門邊企料	直口	2010	1	X86383-W30/24-1	
2	X86383	70FD門邊企料	直口	2010	1	X86383-W30/24-2	
3	X86269	70FD門頂橫料	避位	634	1	X86269-W30/24-1	
4	X86022	70生底橫	避位	624	1	X86022-W30/24-1	
門玉用料							
5	X86384	FD門玉料	45°	1954.5	1	X86384-W30/24-1	
6	X86384	FD門玉料	45°	1954.5	1	X86384-W30/24-2	
7	X86384	FD門玉料	45°	632	1	X86384-W30/24-3	
8	X86384	FD門玉料	45°	632	1	X86384-W30/24-4	
9	X86201	玻璃線	直口	1809.5	1	X86201-W30/24-1	
10	X86201	玻璃線	直口	1809.5	1	X86201-W30/24-2	
11	X86201	玻璃線	直口	448	1	X86201-W30/24-3	
12	X86201	玻璃線	直口	448	1	X86201-W30/24-4	
FD門配套型材用料							
13	19x5mm厚鋁巴		直口	110	4	J860-FJ02R	
14	43x5mm厚鋁巴		直口	1594.5	1	J860-W30/24-1	
15	JMA0009	50x50x5mm鋁角	直口	36	4	JMA0009-LJ01	FD門組框碼
15a	JMA0009	50x50x5mm鋁角	直口	65	4	JMA0009-LJ02	FD門組框碼
16	X85964	拉巴	直口	855	1	X85964-LB6	
17	X85964	拉巴	直口	598.5	1	X85964-W30/24-LB2	

工程號	J-860	地盤	馬灣	附 件
名稱	門玉組裝圖		採用	
材料	-		地盤	
顏色	--		工廠	

組裝圖見: 860-FD-Z20



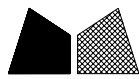
美特鋁質 有限公司
MIDI Aluminium Fabricator Ltd.

類別		物料號		
制圖	LRA	2024.01.11	圖號	860-FD-Z20/2
修改	-	-	數量	
日期	-	-	位置	
復核	-	-		
批准				

窗号：W30-26

	洞口宽W	790	洞口高H	1880	幅数	1幅	楼层：GF
序號	料號	名稱	出筍	長度L (mm)	支/幅	加工說明	备注
1	X86383	70FD门边企料	直口	1830	1	X86383-W30/26-1	
2	X86383	70FD门边企料	直口	1830	1	X86383-W30/26-2	
3	X86269	70FD门顶横料	避位	644	1	X86269-W30/26-1	
4	X86022	70生底横	避位	634	1	X86022-W30/26-1	
門玉用料							
5	X86384	FD門玉料	45°	1774.5	1	X86384-W30/26-1	
6	X86384	FD門玉料	45°	1774.5	1	X86384-W30/26-2	
7	X86384	FD門玉料	45°	642	1	X86384-W30/26-3	
8	X86384	FD門玉料	45°	642	1	X86384-W30/26-4	
9	X86201	玻璃線	直口	1629.5	1	X86201-W30/26-1	
10	X86201	玻璃線	直口	1629.5	1	X86201-W30/26-2	
11	X86201	玻璃線	直口	458	1	X86201-W30/26-3	
12	X86201	玻璃線	直口	458	1	X86201-W30/26-4	
FD門配套型材用料							
13	19x5mm厚铝巴		直口	110	4	J860-FJ02R	
14	43x5mm厚铝巴		直口	1414.5	1	J860-W30/26-1	
15	JMA0009	50x50x5mm鋁角	直口	36	4	JMA0009-LJ01	FD门组框码
15a	JMA0009	50x50x5mm鋁角	直口	65	4	JMA0009-LJ02	FD门组框码
16	X85964	拉巴	直口	855	1	X85964-LB6	
17	X85964	拉巴	直口	418.5	1	X85964-W30/26-LB2	

工程號	J-860	地盤	馬灣	附 件	組裝圖見：860-FD-Z20
名稱	門玉組裝圖		採 用		
材 料	-		地盤		
顏 色	--		工廠		

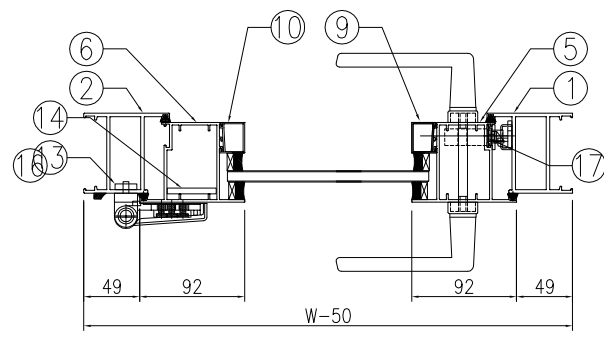
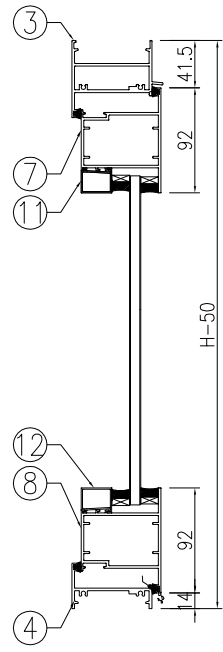
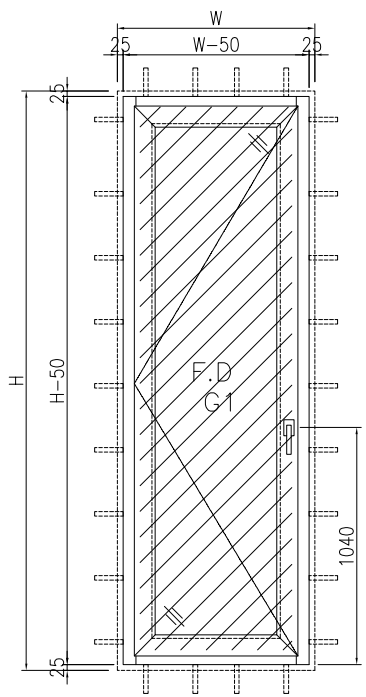


美特鋁質 有限公司
MIDI Aluminium Fabricator Ltd.

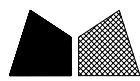
類別		物料號		
制圖	LRA	2024.01.11	圖號	860-FD-Z20R
修改	-	-	數量	
日期	-	-	位置	
復核	-	-		
批准				

表格數據見：

860-FD-Z20R/1
860-FD-Z20R/2



工程號	J-860	地盤	馬灣	探 用 附 件
名稱	門玉組裝圖		地盤	
材料	-		工廠	
顏色	--			



美特鋁質 有限公司
MIDI Aluminium Fabricator Ltd.

類別		物料料號		
制圖	LRA	2024.01.11	圖號	860-FD-Z20R/1
修改	-	-	數量	
日期	-	-	位置	
復核	-	-		
批准				

窗号: W30a-22


	洞口宽W	770	洞口高H	1980	幅数	1幅	楼层: GF
序號	料號	名稱	出筍	長度L(mm)	支/幅	加工說明	备注
1	X86383	70FD门边企料	直口	1930	1	X86383-W30a-22-1	
2	X86383	70FD门边企料	直口	1930	1	X86383-W30a-22-2	
3	X86269	70FD门顶横料	避位	624	1	X86269-W30a-22-1	
4	X86022	70生底横	避位	614	1	X86022-W30a-22-1	
門玉用料							
5	X86384	FD門玉料	45°	1874.5	1	X86384-W30a-22-1	
6	X86384	FD門玉料	45°	1874.5	1	X86384-W30a-22-2	
7	X86384	FD門玉料	45°	622	1	X86384-W30a-22-3	
8	X86384	FD門玉料	45°	622	1	X86384-W30a-22-4	
9	X86201	玻璃線	直口	1729.5	1	X86201-W30a-22-1	
10	X86201	玻璃線	直口	1729.5	1	X86201-W30a-22-2	
11	X86201	玻璃線	直口	438	1	X86201-W30a-22-3	
12	X86201	玻璃線	直口	438	1	X86201-W30a-22-4	
FD門配套型材用料							
13	19x5mm厚铝巴		直口	110	4	J860-FJ02L	
14	43x5mm厚铝巴		直口	1514.5	1	J860-W30a-22-1	
15	JMA0009	50x50x5mm鋁角	直口	36	4	JMA0009-LJ01	FD门组框码
15a	JMA0009	50x50x5mm鋁角	直口	65	4	JMA0009-LJ02	FD门组框码
16	X85964	拉巴	直口	855	1	X85964-LB6	
17	X85964	拉巴	直口	518.5	1	X85964-W30a-22-LB2	

窗号: W30a-25

	洞口宽W	800	洞口高H	2060	幅数	1幅	楼层: GF
序號	料號	名稱	出筍	長度L(mm)	支/幅	加工說明	备注
1	X86383	70FD门边企料	直口	2010	1	X86383-W30a-25-1	
2	X86383	70FD门边企料	直口	2010	1	X86383-W30a-25-2	
3	X86269	70FD门顶横料	避位	654	1	X86269-W30a-25-1	
4	X86022	70生底横	避位	644	1	X86022-W30a-25-1	
門玉用料							
5	X86384	FD門玉料	45°	1954.5	1	X86384-W30a-25-1	
6	X86384	FD門玉料	45°	1954.5	1	X86384-W30a-25-2	
7	X86384	FD門玉料	45°	652	1	X86384-W30a-25-3	
8	X86384	FD門玉料	45°	652	1	X86384-W30a-25-4	
9	X86201	玻璃線	直口	1809.5	1	X86201-W30a-25-1	
10	X86201	玻璃線	直口	1809.5	1	X86201-W30a-25-2	
11	X86201	玻璃線	直口	468	1	X86201-W30a-25-3	
12	X86201	玻璃線	直口	468	1	X86201-W30a-25-4	
FD門配套型材用料							
13	19x5mm厚铝巴		直口	110	4	J860-FJ02L	
14	43x5mm厚铝巴		直口	1594.5	1	J860-W30a-25-1	
15	JMA0009	50x50x5mm鋁角	直口	36	4	JMA0009-LJ01	FD门组框码
15a	JMA0009	50x50x5mm鋁角	直口	65	4	JMA0009-LJ02	FD门组框码
16	X85964	拉巴	直口	855	1	X85964-LB6	
17	X85964	拉巴	直口	598.5	1	X85964-W30a-25-LB2	

工程號	J-860	地盤	馬灣	附 件
名稱	門玉組裝圖		探用	
材料	-		地盤	
顏色	--		工廠	

組裝圖見: 860-FD-Z20R

 美特鋁質有限公司 MIDI Aluminium Fabricator Ltd.				類別		物料斗號		
				制圖	LRA	2024.01.11	圖號	860-FD-Z20R/2
修改	-	-		復核	-	-	數量	
日期	-	-		批准			位置	

窗号: W30a-37

	洞口宽W	1000	洞口高H	2320	幅数	1幅	楼层: GF
序號	料號	名稱	出筍	長度L (mm)	支/幅	加工說明	备注
1	X86383	70FD门边企料	直口	2270	1	X86383-W30a-37-1	
2	X86383	70FD门边企料	直口	2270	1	X86383-W30a-37-2	
3	X86269	70FD门顶横料	避位	854	1	X86269-W30a-37-1	
4	X86022	70生底横	避位	844	1	X86022-W30a-37-1	
門玉用料							
5	X86384	FD門玉料	45°	2214.5	1	X86384-W30a-37-1	
6	X86384	FD門玉料	45°	2214.5	1	X86384-W30a-37-2	
7	X86384	FD門玉料	45°	852	1	X86384-W30a-37-3	
8	X86384	FD門玉料	45°	852	1	X86384-W30a-37-4	
9	X86201	玻璃線	直口	2069.5	1	X86201-W30a-37-1	
10	X86201	玻璃線	直口	2069.5	1	X86201-W30a-37-2	
11	X86201	玻璃線	直口	668	1	X86201-W30a-37-3	
12	X86201	玻璃線	直口	668	1	X86201-W30a-37-4	
FD門配套型材用料							
13	19x5mm厚铝巴		直口	110	4	J860-FJ02L	
14	43x5mm厚铝巴		直口	1854.5	1	J860-W30a-37-1	
15	JMA0009	50x50x5mm鋁角	直口	36	4	JMA0009-LJ01	FD门组框码
15a	JMA0009	50x50x5mm鋁角	直口	65	4	JMA0009-LJ02	FD门组框码
16	X85964	拉巴	直口	855	1	X85964-LB6	
17	X85964	拉巴	直口	858.5	1	X85964-W30a-37-LB2	

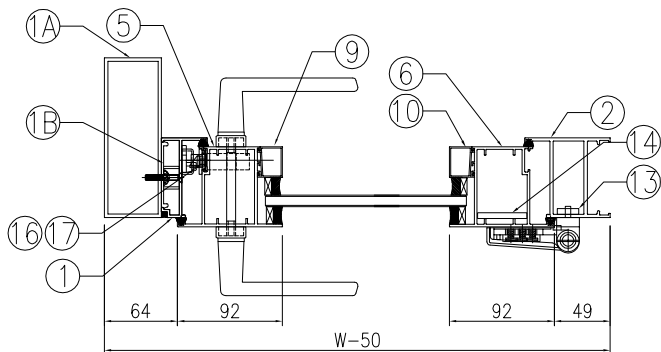
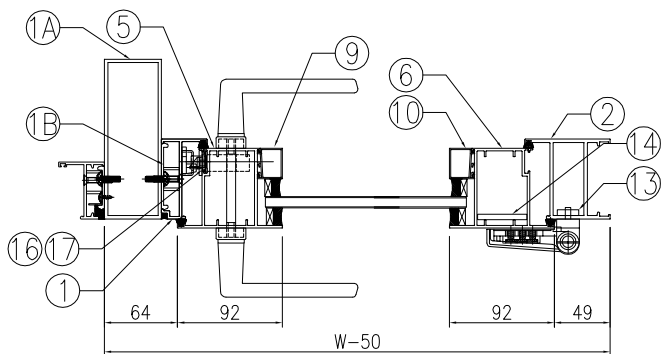
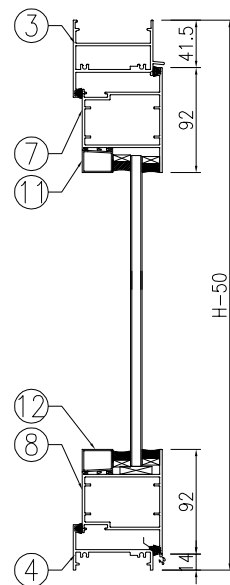
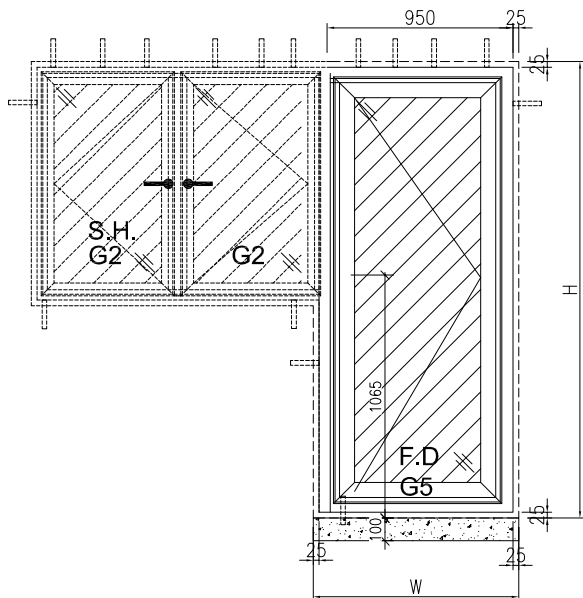
工程號	J-860	地盤	馬灣	附件	組裝圖見: 860-FD-Z20R
名稱	門玉組裝圖		採用		
材料	-		地盤		
顏色	--		工廠		



美特鋁質 有限公司
MIDI Aluminium Fabricator Ltd.

類別		物料料號		
制圖	LRA	2024.01.11	圖號	860-FD-Z21
修改	-	-	數量	
日期	-	-	位置	
復核	-	-		
批准				

表格數據見：860-FD-Z21/1

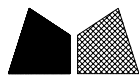


工程號	J-860	地盤	馬灣	探用 地盤 工廠	附件
名稱	門玉組裝圖				
材料	-				
顏色	--				

 美特鋁質有限公司 MIDI Aluminium Fabricator Ltd.				類別		物料號		
				制圖	LRA	2024.01.11	圖號	860-FD-Z21/1
修改	-	-		復核	-	-	數量	
日期	-	-		批准			位置	

窗号: W32c							
	洞口宽W	1025	洞口高H	2050	幅数	1幅	楼层: GF
序號	料號	名稱	出筍	長度L(mm)	支/幅	加工說明	备注
1	X86007	70生夹企	直口	2000	1	X86007-W32c-1	
1A	JMFG0046	70中柱	直口	2000	1	JMFG0046-W32c-1	
1B	X86529	夹企扣脚	直口	2000	1	X86529-W32c-1	
2	X86383	70FD门边企料	直口	2000	1	X86383-W32c-1	
3	X86269	70FD门顶横料	避位	864	1	X86269-W32c-1	
4	X86022	70生底横	避位	854	1	X86022-W32c-1	
門玉用料							
5	X86384	FD門玉料	45°	1944.5	1	X86384-W32c-1	
6	X86384	FD門玉料	45°	1944.5	1	X86384-W32c-2	
7	X86384	FD門玉料	45°	862	1	X86384-W32c-3	
8	X86384	FD門玉料	45°	862	1	X86384-W32c-4	
9	X86201	玻璃線	直口	1799.5	1	X86201-W32c-1	
10	X86201	玻璃線	直口	1799.5	1	X86201-W32c-2	
11	X86201	玻璃線	直口	678	1	X86201-W32c-3	
12	X86201	玻璃線	直口	678	1	X86201-W32c-4	
FD門配套型材用料							
13	19x5mm厚铝巴		直口	110	4	J860-FJ02R	
14	43x5mm厚铝巴		直口	1584.5	1	J860-W32c-1	
15	JMA0009	50x50x5mm鋁角	直口	36	4	JMA0009-LJ01	FD门组框码
15a	JMA0009	50x50x5mm鋁角	直口	65	4	JMA0009-LJ02	FD门组框码
16	X85964	拉巴	直口	855	1	X85964-LB6	
17	X85964	拉巴	直口	588.5	1	X85964-W32c-LB2	

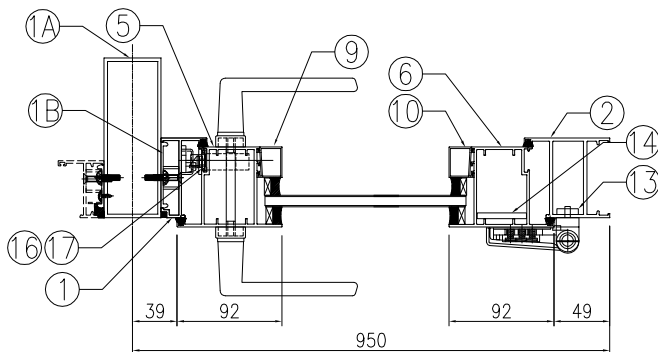
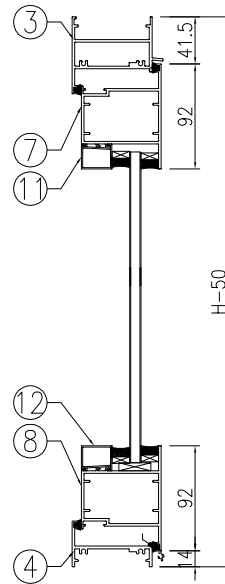
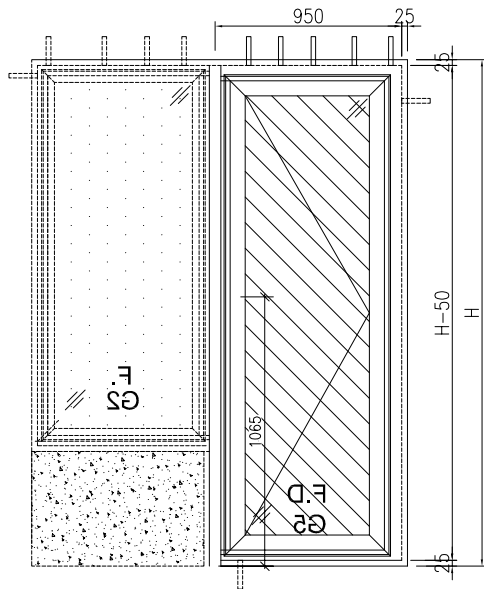
工程號	J-860	地盤	馬灣	附件	組裝圖見: 860-FD-Z21
名稱	門玉組裝圖		採用		
材料	-		地盤		
顏色	--		工廠		




美特鋁質 有限公司
MIDI Aluminium Fabricator Ltd.

類別		物料號		
制圖	LRA	2024.01.11	圖號	860-FD-Z26R
修改	-	-	數量	
日期	-	-	位置	
復核	-	-		
批准				

表格數據見：860-FD-Z26R/1



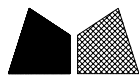
工程號	J-860	地盤	馬灣	探 用 地盤 工廠	附 件
名稱	門玉組裝圖				
材料	-				
顏色	--				

 美特鋁質 有限公司 MIDI Aluminium Fabricator Ltd.				類別		物料號		
				制圖	LRA	2024.01.11	圖號	860-FD-Z26R/1
修改	-	-		復核	-	-	數量	
日期	-	-		批准			位置	

窗号: W34aR-5

序號	料號	名稱	洞口高H	2100	幅数	1幅	楼层: GF
			出筭	長度L(mm)	支/幅	加工說明	备注
1	X86007	70生夹企	直口	2050	1	X86007-W34aR/5-1	
1A	JMFG0046	70中柱	直口	2050	1	JMFG0046-W34aR/5-1	
1B	X86529	夹企扣脚	直口	2050	1	X86529-W34aR/5-1	
2	X86383	70FD门边企料	直口	2050	1	X86383-W34aR/5-1	
3	X86269	70FD门顶横料	避位	864	1	X86269-W34aR/5-1	
4	X86022	70生底横	避位	854	1	X86022-W34aR/5-1	
門玉用料							
5	X86384	FD門玉料	45°	1994.5	1	X86384-W34aR/5-1	
6	X86384	FD門玉料	45°	1994.5	1	X86384-W34aR/5-2	
7	X86384	FD門玉料	45°	862	1	X86384-W34aR/5-3	
8	X86384	FD門玉料	45°	862	1	X86384-W34aR/5-4	
9	X86201	玻璃線	直口	1849.5	1	X86201-W34aR/5-1	
10	X86201	玻璃線	直口	1849.5	1	X86201-W34aR/5-2	
11	X86201	玻璃線	直口	678	1	X86201-W34aR/5-3	
12	X86201	玻璃線	直口	678	1	X86201-W34aR/5-4	
FD門配套型材用料							
13	19x5mm厚铝巴		直口	110	4	J860-FJ02R	
14	43x5mm厚铝巴		直口	1634.5	1	J860-W34aR/5-1	
15	JMA0009	50x50x5mm鋁角	直口	36	4	JMA0009-LJ01	FD门组框码
15a	JMA0009	50x50x5mm鋁角	直口	65	4	JMA0009-LJ02	FD门组框码
16	X85964	拉巴	直口	855	1	X85964-LB6	
17	X85964	拉巴	直口	638.5	1	X85964-W34aR/5-LB2	

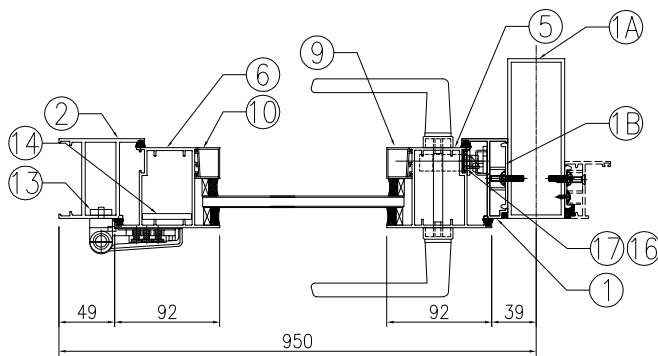
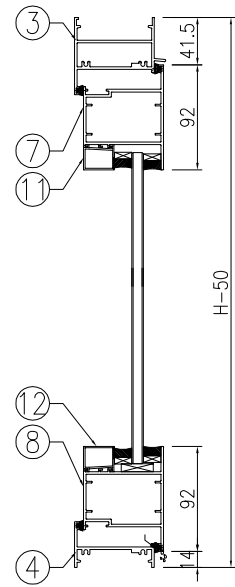
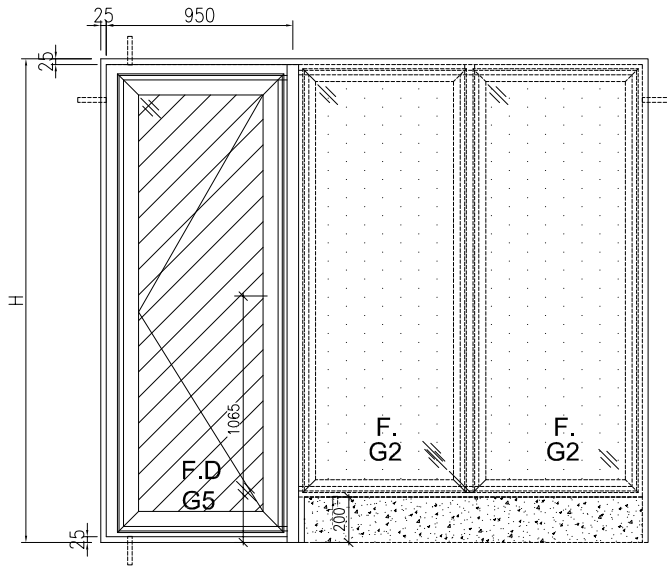
工程號	J-860	地盤	馬灣	附件	組裝圖見: 860-FD-Z26R
名稱	門玉組裝圖		採用		
材料	-		地盤		
顏色	--		工廠		



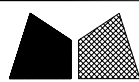
美特鋁質有限公司
MIDI Aluminium Fabricator Ltd.

類別		物料料號		
制圖	LRA	2024.01.11	圖號	860-FD-Z27
修改	-	-	數量	
日期	-	-	位置	
復核	-	-		
批准				

表格數據見：860-FD-Z27/1



工程號	J-860	地盤	馬灣	探用 地盤 工廠	附件
名稱	門玉組裝圖				
材料	-				
顏色	--				



美特鋁質 有限公司
MIDI Aluminium Fabricator Ltd.

類別		物料號		
制圖	LRA	2024.01.11	圖號	860-FD-Z27/1
修改	-	-	數量	
日期	-	-	位置	
復核	-	-		
批准				

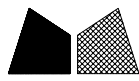
窗号: W34b-2

序號	料號	名稱	洞口高H 出筍	2510 長度L(mm)	幅数 支/幅	1幅 加工說明	楼层: GF 备注
1	X86007	70生夾企	直口	2460	1	X86007-W34b/2-1	
1A	JMFG0046	70中柱	直口	2460	1	JMFG0046-W34b/2-1	
1B	X86529	夾企扣脚	直口	2460	1	X86529-W34b/2-1	
2	X86383	70FD門邊企料	直口	2460	1	X86383-W34b/2-1	
3	X86269	70FD門頂橫料	避位	864	1	X86269-W34b/2-1	
4	X86022	70生底橫	避位	854	1	X86022-W34b/2-1	
門玉用料							
5	X86384	FD門玉料	45°	2404.5	1	X86384-W34b/2-1	
6	X86384	FD門玉料	45°	2404.5	1	X86384-W34b/2-2	
7	X86384	FD門玉料	45°	862	1	X86384-W34b/2-3	
8	X86384	FD門玉料	45°	862	1	X86384-W34b/2-4	
9	X86201	玻璃線	直口	2259.5	1	X86201-W34b/2-1	
10	X86201	玻璃線	直口	2259.5	1	X86201-W34b/2-2	
11	X86201	玻璃線	直口	678	1	X86201-W34b/2-3	
12	X86201	玻璃線	直口	678	1	X86201-W34b/2-4	
FD門配套型材用料							
13	19x5mm厚鋁巴		直口	110	4	J860-FJ02L	
14	43x5mm厚鋁巴		直口	2044.5	1	J860-W34b/2-1	
15	JMA0009	50x50x5mm鋁角	直口	36	4	JMA0009-LJ01	FD門組框碼
15a	JMA0009	50x50x5mm鋁角	直口	65	4	JMA0009-LJ02	FD門組框碼
16	X85964	拉巴	直口	855	1	X85964-LB6	
17	X85964	拉巴	直口	1048.5	1	X85964-W34b/2-LB2	

窗号: W34a-4

序號	料號	名稱	洞口高H 出筍	2280 長度L(mm)	幅数 支/幅	1幅 加工說明	楼层: GF 备注
1	X86007	70生夾企	直口	2230	1	X86007-W34a/4-1	
1A	JMFG0046	70中柱	直口	2230	1	JMFG0046-W34a/4-1	
1B	X86529	夾企扣脚	直口	2230	1	X86529-W34a/4-1	
2	X86383	70FD門邊企料	直口	2230	1	X86383-W34a/4-1	
3	X86269	70FD門頂橫料	避位	864	1	X86269-W34a/4-1	
4	X86022	70生底橫	避位	854	1	X86022-W34a/4-1	
門玉用料							
5	X86384	FD門玉料	45°	2174.5	1	X86384-W34a/4-1	
6	X86384	FD門玉料	45°	2174.5	1	X86384-W34a/4-2	
7	X86384	FD門玉料	45°	862	1	X86384-W34a/4-3	
8	X86384	FD門玉料	45°	862	1	X86384-W34a/4-4	
9	X86201	玻璃線	直口	2029.5	1	X86201-W34a/4-1	
10	X86201	玻璃線	直口	2029.5	1	X86201-W34a/4-2	
11	X86201	玻璃線	直口	678	1	X86201-W34a/4-3	
12	X86201	玻璃線	直口	678	1	X86201-W34a/4-4	
FD門配套型材用料							
13	19x5mm厚鋁巴		直口	110	4	J860-FJ02L	
14	43x5mm厚鋁巴		直口	1814.5	1	J860-W34a/4-1	
15	JMA0009	50x50x5mm鋁角	直口	36	4	JMA0009-LJ01	FD門組框碼
15a	JMA0009	50x50x5mm鋁角	直口	65	4	JMA0009-LJ02	FD門組框碼
16	X85964	拉巴	直口	855	1	X85964-LB6	
17	X85964	拉巴	直口	818.5	1	X85964-W34a/4-LB2	

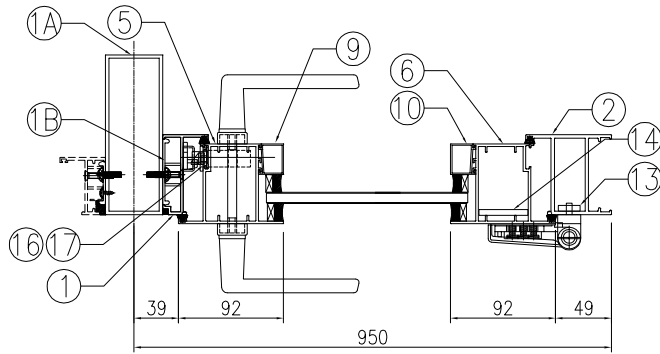
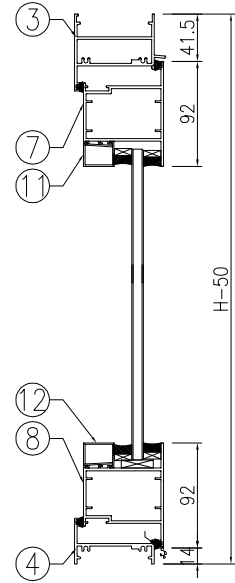
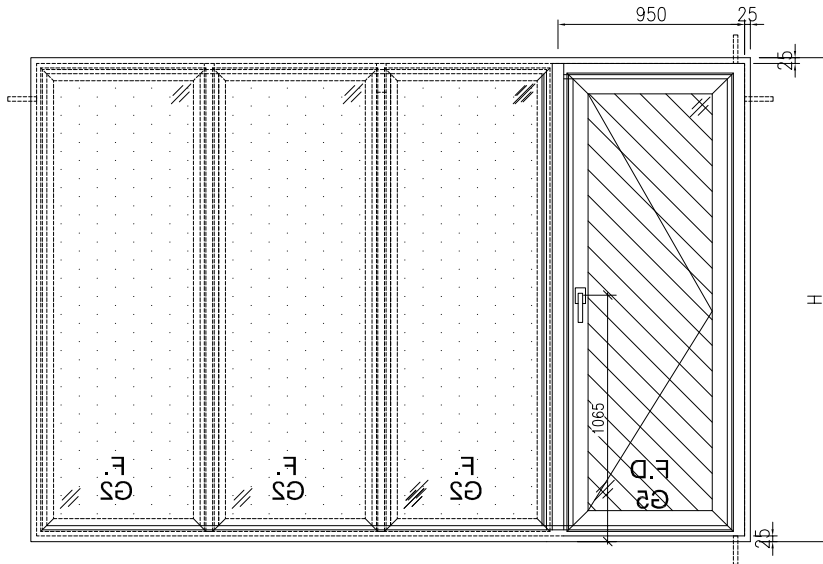
工程號	J-860	地盤	馬灣	附 件	組裝圖見: 860-FD-Z27
名稱	門玉組裝圖		採用		
材料	-		地盤		
顏色	--		工廠		



美特鋁質 有限公司
MIDI Aluminium Fabricator Ltd.

類別		物料料號		
制圖	LRA	2023.12.03	圖號	860-FD-Z31
修改	-	-	數量	
日期	-	-	位置	
復核	-	-		
批准				

表格數據見：860-FD-Z31/1
860-FD-Z31/2



工程號	J-860	地盤	馬灣	探用 地盤 工廠	附件
名稱	門玉組裝圖				
材料	-				
顏色	--				

 美特鋁質 有限公司 MIDI Aluminium Fabricator Ltd.			類別		物料斗號		
修改	-	-	制圖	LRA	2023.12.03	圖號	860-FD-Z31/1
日期	-	-	復核	-	-	數量	
			批准			位置	

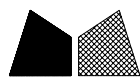
窗号: W34a-5

序號	料號	名稱	洞口高H 出筍	2530 長度L(mm)	幅數 支/幅	1幅 加工說明	樓層: GF 备注
1	X86007	70生夾企	直口	2480	1	X86007-W34a/5-1	
1A	JMFG0046	70中柱	直口	2480	1	JMFG0046-W34a/5-1	
1B	X86529	夾企扣脚	直口	2480	1	X86529-W34a/5-1	
2	X86383	70FD門邊企料	直口	2480	1	X86383-W34a/5-1	
3	X86269	70FD門頂橫料	避位	864	1	X86269-W34a/5-1	
4	X86022	70生底橫	避位	854	1	X86022-W34a/5-1	
門玉用料							
5	X86384	FD門玉料	45°	2424.5	1	X86384-W34a/5-1	
6	X86384	FD門玉料	45°	2424.5	1	X86384-W34a/5-2	
7	X86384	FD門玉料	45°	862	1	X86384-W34a/5-3	
8	X86384	FD門玉料	45°	862	1	X86384-W34a/5-4	
9	X86201	玻璃線	直口	2279.5	1	X86201-W34a/5-1	
10	X86201	玻璃線	直口	2279.5	1	X86201-W34a/5-2	
11	X86201	玻璃線	直口	678	1	X86201-W34a/5-3	
12	X86201	玻璃線	直口	678	1	X86201-W34a/5-4	
FD門配套型材用料							
13	19x5mm厚鋁巴		直口	110	4	J860-FJ02R	
14	43x5mm厚鋁巴		直口	2064.5	1	J860-W34a/5-1	
15	JMA0009	50x50x5mm鋁角	直口	36	4	JMA0009-LJ01	FD門組框碼
15a	JMA0009	50x50x5mm鋁角	直口	65	4	JMA0009-LJ02	FD門組框碼
16	X85964	拉巴	直口	855	1	X85964-LB6	
17	X85964	拉巴	直口	1068.5	1	X85964-W34a/5-LB2	

窗号: W34a-5A

序號	料號	名稱	洞口高H 出筍	2450 長度L(mm)	幅數 支/幅	1幅 加工說明	樓層: GF 备注
1	X86007	70生夾企	直口	2400	1	X86007-W34a/5A-1	
1A	JMFG0046	70中柱	直口	2400	1	JMFG0046-W34a/5A-1	
1B	X86529	夾企扣脚	直口	2400	1	X86529-W34a/5A-1	
2	X86383	70FD門邊企料	直口	2400	1	X86383-W34a/5A-1	
3	X86269	70FD門頂橫料	避位	864	1	X86269-W34a/5A-1	
4	X86022	70生底橫	避位	854	1	X86022-W34a/5A-1	
門玉用料							
5	X86384	FD門玉料	45°	2344.5	1	X86384-W34a/5A-1	
6	X86384	FD門玉料	45°	2344.5	1	X86384-W34a/5A-2	
7	X86384	FD門玉料	45°	862	1	X86384-W34a/5A-3	
8	X86384	FD門玉料	45°	862	1	X86384-W34a/5A-4	
9	X86201	玻璃線	直口	2199.5	1	X86201-W34a/5A-1	
10	X86201	玻璃線	直口	2199.5	1	X86201-W34a/5A-2	
11	X86201	玻璃線	直口	678	1	X86201-W34a/5A-3	
12	X86201	玻璃線	直口	678	1	X86201-W34a/5A-4	
FD門配套型材用料							
13	19x5mm厚鋁巴		直口	110	4	J860-FJ02R	
14	43x5mm厚鋁巴		直口	1984.5	1	J860-W34a/5A-1	
15	JMA0009	50x50x5mm鋁角	直口	36	4	JMA0009-LJ01	FD門組框碼
15a	JMA0009	50x50x5mm鋁角	直口	65	4	JMA0009-LJ02	FD門組框碼
16	X85964	拉巴	直口	855	1	X85964-LB6	
17	X85964	拉巴	直口	988.5	1	X85964-W34a/5A-LB2	

工程號	J-860	地盤	馬灣	附 件	組裝圖見: 860-FD-Z31
名稱	門玉組裝圖		探用		
材料	-		地盤		
顏色	--		工廠		



美特鋁質 有限公司
MIDI Aluminium Fabricator Ltd.

類別		物料號		
制圖	LRA	2023.12.03	圖號	860-FD-Z31/2
修改	-	-	數量	
日期	-	-	位置	
復核	-	-		
批准				

窗号：W34bR-2

序號	料號	名稱	洞口高H 出筍	2040 長度L(mm)	幅数 支/幅	1幅 加工說明	楼层：GF 备注
1	X86007	70生夹企	直口	1990	1	X86007-W34bR/2-1	
1A	JMFG0046	70中柱	直口	1990	1	JMFG0046-W34bR/2-1	
1B	X86529	夹企扣脚	直口	1990	1	X86529-W34bR/2-1	
2	X86383	70FD门边企料	直口	1990	1	X86383-W34bR/2-1	
3	X86269	70FD门顶横料	避位	864	1	X86269-W34bR/2-1	
4	X86022	70生底横	避位	854	1	X86022-W34bR/2-1	
門玉用料							
5	X86384	FD門玉料	45°	1934.5	1	X86384-W34bR/2-1	
6	X86384	FD門玉料	45°	1934.5	1	X86384-W34bR/2-2	
7	X86384	FD門玉料	45°	862	1	X86384-W34bR/2-3	
8	X86384	FD門玉料	45°	862	1	X86384-W34bR/2-4	
9	X86201	玻璃線	直口	1789.5	1	X86201-W34bR/2-1	
10	X86201	玻璃線	直口	1789.5	1	X86201-W34bR/2-2	
11	X86201	玻璃線	直口	678	1	X86201-W34bR/2-3	
12	X86201	玻璃線	直口	678	1	X86201-W34bR/2-4	
FD門配套型材用料							
13	19x5mm厚铝巴		直口	110	4	J860-FJ02R	
14	43x5mm厚铝巴		直口	1574.5	1	J860-W34bR/2-1	
15	JMA0009	50x50x5mm鋁角	直口	36	4	JMA0009-LJ01	FD门组框码
15a	JMA0009	50x50x5mm鋁角	直口	65	4	JMA0009-LJ02	FD门组框码
16	X85964	拉巴	直口	855	1	X85964-LB6	
17	X85964	拉巴	直口	578.5	1	X85964-W34bR/2-LB2	

工程號	J-860	地盤	馬灣	附件
名稱	門玉組裝圖		採用	
材料	-		地盤	
顏色	--		工廠	

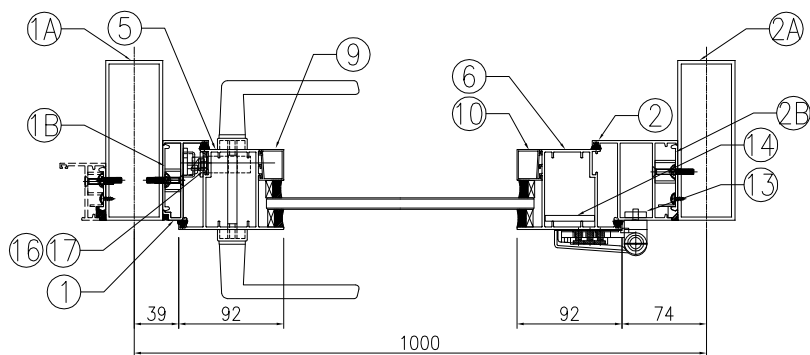
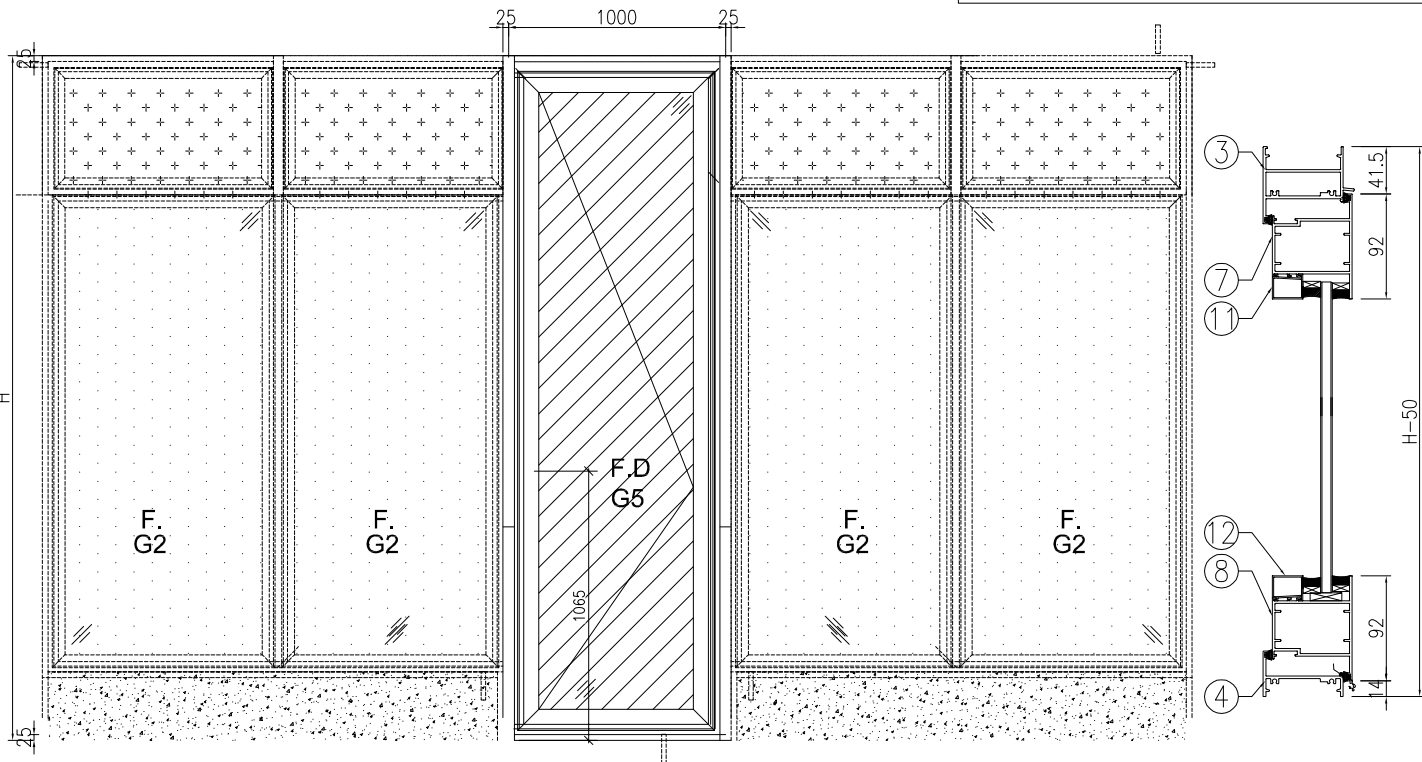
組裝圖見：860-FD-Z31



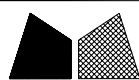
美特鋁質 有限公司
MIDI Aluminium Fabricator Ltd.

類別		物料號		
制圖	LRA	2024.01.11	圖號	860-FD-Z29
修改	-	-	數量	
日期	-	-	位置	
復核	-	-		
批准				

表格數據見：860-FD-Z29/1



工程號	J-860	地盤	馬灣	附件
名稱	門窗組裝圖		採用	
材料	-		地盤	
顏色	--		工廠	



美特鋁質有限公司
MIDI Aluminium Fabricator Ltd.

類別		物料號		
制圖	LRA	2024.01.11	圖號	860-FD-Z29/1
修改	-	-	數量	
日期	-	-	位置	
復核	-	-		
批准				

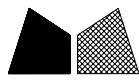
窗号: W35-2

序號	料號	名稱	洞口高H 出筍	2940 長度L(mm)	幅數 支/幅	1幅 加工說明	樓層: GF 备注
1	X86007	70生夾企	直口	2890	1	X86007-W35/2-1	
1A	JMFG0046	70中柱	直口	2890	1	JMFG0046-W35/2-1	
1B	X86529	夾企扣腳	直口	2890	1	X86529-W35/2-1	
2	X86383	70FD門邊企料	直口	2890	1	X86383-W35/2-1	
2A	JMFG0046	70中柱	直口	2890	1	JMFG0046-W35/2-2	
2B	X86529	夾企扣腳	直口	2890	1	X86529-W35/2-2	
3	X86269	70FD門頂橫料	避位	889	1	X86269-W35/2-1	
4	X86022	70生底橫	避位	879	1	X86022-W35/2-1	
門玉用料							
5	X86384	FD門玉料	45°	2834.5	1	X86384-W35/2-1	
6	X86384	FD門玉料	45°	2834.5	1	X86384-W35/2-2	
7	X86384	FD門玉料	45°	887	1	X86384-W35/2-3	
8	X86384	FD門玉料	45°	887	1	X86384-W35/2-4	
9	X86201	玻璃線	直口	2689.5	1	X86201-W35/2-1	
10	X86201	玻璃線	直口	2689.5	1	X86201-W35/2-2	
11	X86201	玻璃線	直口	703	1	X86201-W35/2-3	
12	X86201	玻璃線	直口	703	1	X86201-W35/2-4	
FD門配套型材用料							
13	19x5mm厚鋁巴		直口	110	4	J860-FJ02R	
14	43x5mm厚鋁巴		直口	2474.5	1	J860-W35/2-1	
15	JMA0009	50x50x5mm鋁角	直口	36	4	JMA0009-LJ01	FD門組框碼
15a	JMA0009	50x50x5mm鋁角	直口	65	4	JMA0009-LJ02	FD門組框碼
16	X85964	拉巴	直口	855	1	X85964-LB6	
17	X85964	拉巴	直口	1478.5	1	X85964-W35/2-LB2	

窗号: W35-3

序號	料號	名稱	洞口高H 出筍	2540 長度L(mm)	幅數 支/幅	1幅 加工說明	樓層: GF 备注
1	X86007	70生夾企	直口	2490	1	X86007-W35/3-1	
1A	JMFG0046	70中柱	直口	2490	1	JMFG0046-W35/3-1	
1B	X86529	夾企扣腳	直口	2490	1	X86529-W35/3-1	
2	X86383	70FD門邊企料	直口	2490	1	X86383-W35/3-1	
2A	JMFG0046	70中柱	直口	2490	1	JMFG0046-W35/3-2	
2B	X86529	夾企扣腳	直口	2490	1	X86529-W35/3-2	
3	X86269	70FD門頂橫料	避位	889	1	X86269-W35/3-1	
4	X86022	70生底橫	避位	879	1	X86022-W35/3-1	
門玉用料							
5	X86384	FD門玉料	45°	2434.5	1	X86384-W35/3-1	
6	X86384	FD門玉料	45°	2434.5	1	X86384-W35/3-2	
7	X86384	FD門玉料	45°	887	1	X86384-W35/3-3	
8	X86384	FD門玉料	45°	887	1	X86384-W35/3-4	
9	X86201	玻璃線	直口	2289.5	1	X86201-W35/3-1	
10	X86201	玻璃線	直口	2289.5	1	X86201-W35/3-2	
11	X86201	玻璃線	直口	703	1	X86201-W35/3-3	
12	X86201	玻璃線	直口	703	1	X86201-W35/3-4	
FD門配套型材用料							
13	19x5mm厚鋁巴		直口	110	4	J860-FJ02R	
14	43x5mm厚鋁巴		直口	2074.5	1	J860-W35/3-1	
15	JMA0009	50x50x5mm鋁角	直口	36	4	JMA0009-LJ01	FD門組框碼
15a	JMA0009	50x50x5mm鋁角	直口	65	4	JMA0009-LJ02	FD門組框碼
16	X85964	拉巴	直口	855	1	X85964-LB6	
17	X85964	拉巴	直口	1078.5	1	X85964-W35/3-LB2	

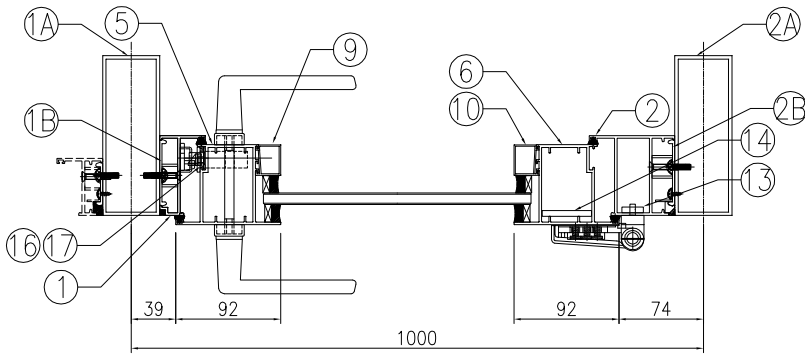
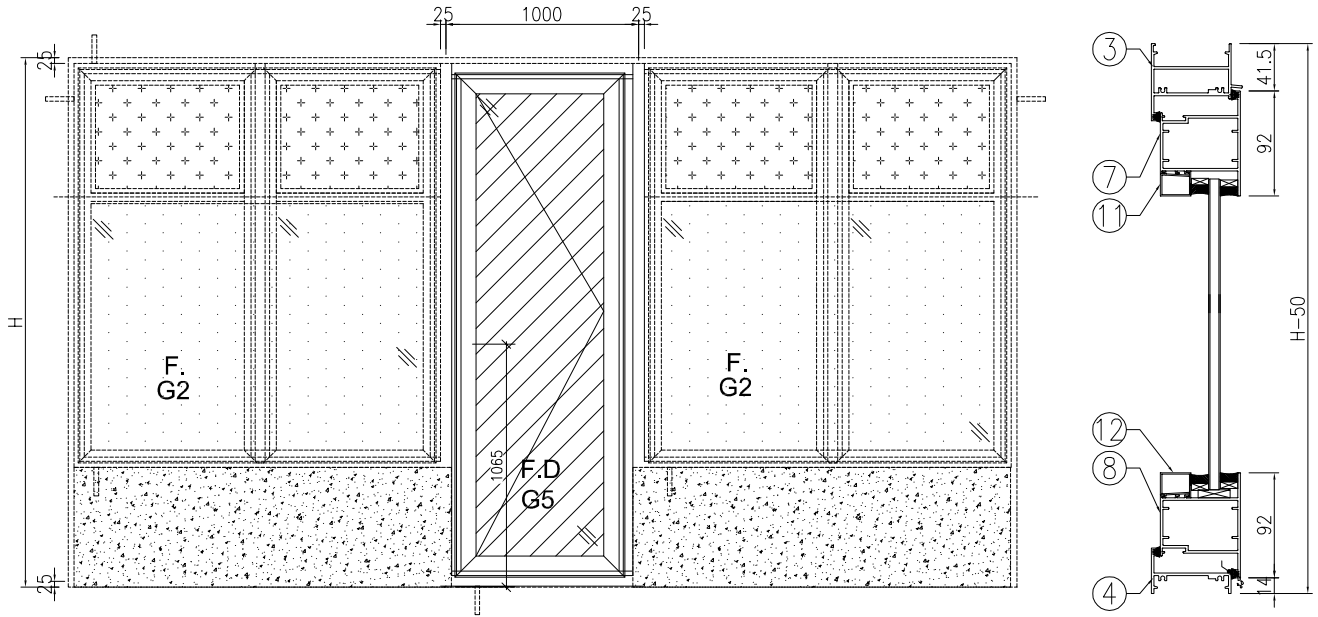
工程號	J-860	地盤	馬灣	附 件	組裝圖見: 860-FD-Z29
名稱	門玉組裝圖		採用		
材料	-		地盤		
顏色	--		工廠		



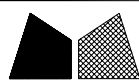
美特鋁質 有限公司
MIDI Aluminium Fabricator Ltd.

類別		物料料號		
制圖	LRA	2024.01.11	圖號	860-FD-Z29
修改	-	-	數量	
日期	-	-	位置	
復核	-	-		
批准				

表格數據見：860-FD-Z29/1
860-FD-Z29/2



工程號	J-860	地盤	馬灣	探 用 附 件
名稱	門玉組裝圖			
材料	-		地盤	
顏色	--		工廠	



美特鋁質有限公司
MIDI Aluminium Fabricator Ltd.

類別		物料號		
制圖	LRA	2024.01.11	圖號	860-FD-Z29/1
修改	-	-	數量	
日期	-	-	位置	
復核	-	-		
批准				

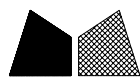
窗号: W35-4

序號	料號	名稱	洞口高H 出筍	2400 長度L(mm)	幅数 支/幅	1幅 加工說明	楼层: GF 备注
1	X86007	70生夾企	直口	2350	1	X86007-W35/4-1	
1A	JMFG0046	70中柱	直口	2350	1	JMFG0046-W35/4-1	
1B	X86529	夾企扣脚	直口	2350	1	X86529-W35/4-1	
2	X86383	70FD門邊企料	直口	2350	1	X86383-W35/4-1	
2A	JMFG0046	70中柱	直口	2350	1	JMFG0046-W35/4-2	
2B	X86529	夾企扣脚	直口	2350	1	X86529-W35/4-2	
3	X86269	70FD門頂橫料	避位	889	1	X86269-W35/4-1	
4	X86022	70生底橫	避位	879	1	X86022-W35/4-1	
門玉用料							
5	X86384	FD門玉料	45°	2294.5	1	X86384-W35/4-1	
6	X86384	FD門玉料	45°	2294.5	1	X86384-W35/4-2	
7	X86384	FD門玉料	45°	887	1	X86384-W35/4-3	
8	X86384	FD門玉料	45°	887	1	X86384-W35/4-4	
9	X86201	玻璃線	直口	2149.5	1	X86201-W35/4-1	
10	X86201	玻璃線	直口	2149.5	1	X86201-W35/4-2	
11	X86201	玻璃線	直口	703	1	X86201-W35/4-3	
12	X86201	玻璃線	直口	703	1	X86201-W35/4-4	
FD門配套型材用料							
13	19x5mm厚鋁巴		直口	110	4	J860-FJ02R	
14	43x5mm厚鋁巴		直口	1934.5	1	J860-W35/4-1	
15	JMA0009	50x50x5mm鋁角	直口	36	4	JMA0009-LJ01	FD門組框碼
15a	JMA0009	50x50x5mm鋁角	直口	65	4	JMA0009-LJ02	FD門組框碼
16	X85964	拉巴	直口	855	1	X85964-LB6	
17	X85964	拉巴	直口	938.5	1	X85964-W35/4-LB2	

窗号: W35-5

序號	料號	名稱	洞口高H 出筍	2320 長度L(mm)	幅数 支/幅	1幅 加工說明	楼层: GF 备注
1	X86007	70生夾企	直口	2270	1	X86007-W35/5-1	
1A	JMFG0046	70中柱	直口	2270	1	JMFG0046-W35/5-1	
1B	X86529	夾企扣脚	直口	2270	1	X86529-W35/5-1	
2	X86383	70FD門邊企料	直口	2270	1	X86383-W35/5-1	
2A	JMFG0046	70中柱	直口	2270	1	JMFG0046-W35/5-2	
2B	X86529	夾企扣脚	直口	2270	1	X86529-W35/5-2	
3	X86269	70FD門頂橫料	避位	889	1	X86269-W35/5-1	
4	X86022	70生底橫	避位	879	1	X86022-W35/5-1	
門玉用料							
5	X86384	FD門玉料	45°	2214.5	1	X86384-W35/5-1	
6	X86384	FD門玉料	45°	2214.5	1	X86384-W35/5-2	
7	X86384	FD門玉料	45°	887	1	X86384-W35/5-3	
8	X86384	FD門玉料	45°	887	1	X86384-W35/5-4	
9	X86201	玻璃線	直口	2069.5	1	X86201-W35/5-1	
10	X86201	玻璃線	直口	2069.5	1	X86201-W35/5-2	
11	X86201	玻璃線	直口	703	1	X86201-W35/5-3	
12	X86201	玻璃線	直口	703	1	X86201-W35/5-4	
FD門配套型材用料							
13	19x5mm厚鋁巴		直口	110	4	J860-FJ02R	
14	43x5mm厚鋁巴		直口	1854.5	1	J860-W35/5-1	
15	JMA0009	50x50x5mm鋁角	直口	36	4	JMA0009-LJ01	FD門組框碼
15a	JMA0009	50x50x5mm鋁角	直口	65	4	JMA0009-LJ02	FD門組框碼
16	X85964	拉巴	直口	855	1	X85964-LB6	
17	X85964	拉巴	直口	858.5	1	X85964-W35/5-LB2	

工程號	J-860	地盤	馬灣	附 件	組裝圖見: 860-FD-Z29
名稱	門玉組裝圖		採用		
材料	-		地盤		
顏色	--		工廠		



美特鋁質 有限公司
MIDI Aluminium Fabricator Ltd.

類別		物料號		
制圖	LRA	2024.01.11	圖號	860-FD-Z29/2
修改	-	-	數量	
日期	-	-	位置	
復核	-	-		
批准				

窗号: W35-6

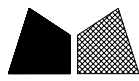
序號	料號	名稱	洞口高H 出筍	2370 長度L(mm)	幅数 支/幅	1幅 加工說明	楼层: GF 备注
1	X86007	70生夾企	直口	2320	1	X86007-W35/6-1	
1A	JMFG0046	70中柱	直口	2320	1	JMFG0046-W35/6-1	
1B	X86529	夾企扣脚	直口	2320	1	X86529-W35/6-1	
2	X86383	70FD門邊企料	直口	2320	1	X86383-W35/6-1	
2A	JMFG0046	70中柱	直口	2320	1	JMFG0046-W35/6-2	
2B	X86529	夾企扣脚	直口	2320	1	X86529-W35/6-2	
3	X86269	70FD門頂橫料	避位	889	1	X86269-W35/6-1	
4	X86022	70生底橫	避位	879	1	X86022-W35/6-1	
門玉用料							
5	X86384	FD門玉料	45°	2264.5	1	X86384-W35/6-1	
6	X86384	FD門玉料	45°	2264.5	1	X86384-W35/6-2	
7	X86384	FD門玉料	45°	887	1	X86384-W35/6-3	
8	X86384	FD門玉料	45°	887	1	X86384-W35/6-4	
9	X86201	玻璃線	直口	2119.5	1	X86201-W35/6-1	
10	X86201	玻璃線	直口	2119.5	1	X86201-W35/6-2	
11	X86201	玻璃線	直口	703	1	X86201-W35/6-3	
12	X86201	玻璃線	直口	703	1	X86201-W35/6-4	
FD門配套型材用料							
13	19x5mm厚鋁巴		直口	110	4	J860-FJ02R	
14	43x5mm厚鋁巴		直口	1904.5	1	J860-W35/6-1	
15	JMA0009	50x50x5mm鋁角	直口	36	4	JMA0009-LJ01	FD門組框碼
15a	JMA0009	50x50x5mm鋁角	直口	65	4	JMA0009-LJ02	FD門組框碼
16	X85964	拉巴	直口	855	1	X85964-LB6	
17	X85964	拉巴	直口	908.5	1	X85964-W35/6-LB2	

窗号: W35-8

序號	料號	名稱	洞口高H 出筍	2350 長度L(mm)	幅数 支/幅	1幅 加工說明	楼层: GF 备注
1	X86007	70生夾企	直口	2300	1	X86007-W35/8-1	
1A	JMFG0046	70中柱	直口	2300	1	JMFG0046-W35/8-1	
1B	X86529	夾企扣脚	直口	2300	1	X86529-W35/8-1	
2	X86383	70FD門邊企料	直口	2300	1	X86383-W35/8-1	
2A	JMFG0046	70中柱	直口	2300	1	JMFG0046-W35/8-2	
2B	X86529	夾企扣脚	直口	2300	1	X86529-W35/8-2	
3	X86269	70FD門頂橫料	避位	889	1	X86269-W35/8-1	
4	X86022	70生底橫	避位	879	1	X86022-W35/8-1	
門玉用料							
5	X86384	FD門玉料	45°	2244.5	1	X86384-W35/8-1	
6	X86384	FD門玉料	45°	2244.5	1	X86384-W35/8-2	
7	X86384	FD門玉料	45°	887	1	X86384-W35/8-3	
8	X86384	FD門玉料	45°	887	1	X86384-W35/8-4	
9	X86201	玻璃線	直口	2099.5	1	X86201-W35/8-1	
10	X86201	玻璃線	直口	2099.5	1	X86201-W35/8-2	
11	X86201	玻璃線	直口	703	1	X86201-W35/8-3	
12	X86201	玻璃線	直口	703	1	X86201-W35/8-4	
FD門配套型材用料							
13	19x5mm厚鋁巴		直口	110	4	J860-FJ02R	
14	43x5mm厚鋁巴		直口	1884.5	1	J860-W35/8-1	
15	JMA0009	50x50x5mm鋁角	直口	36	4	JMA0009-LJ01	FD門組框碼
15a	JMA0009	50x50x5mm鋁角	直口	65	4	JMA0009-LJ02	FD門組框碼
16	X85964	拉巴	直口	855	1	X85964-LB6	
17	X85964	拉巴	直口	888.5	1	X85964-W35/8-LB2	

工程號	J-860	地盤	馬灣	附 件
名稱	門玉組裝圖		採用	
材料	-		地盤	
顏色	--		工廠	

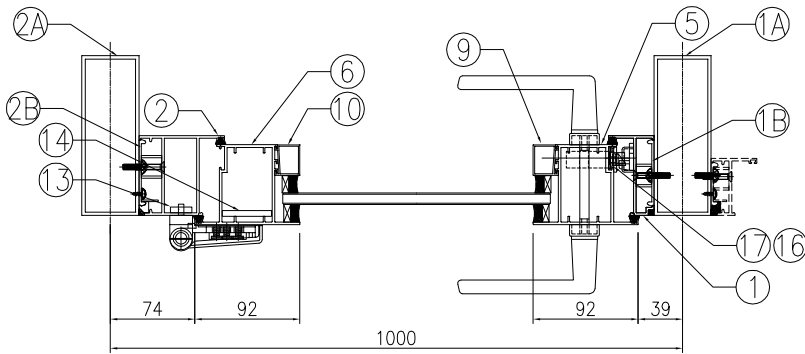
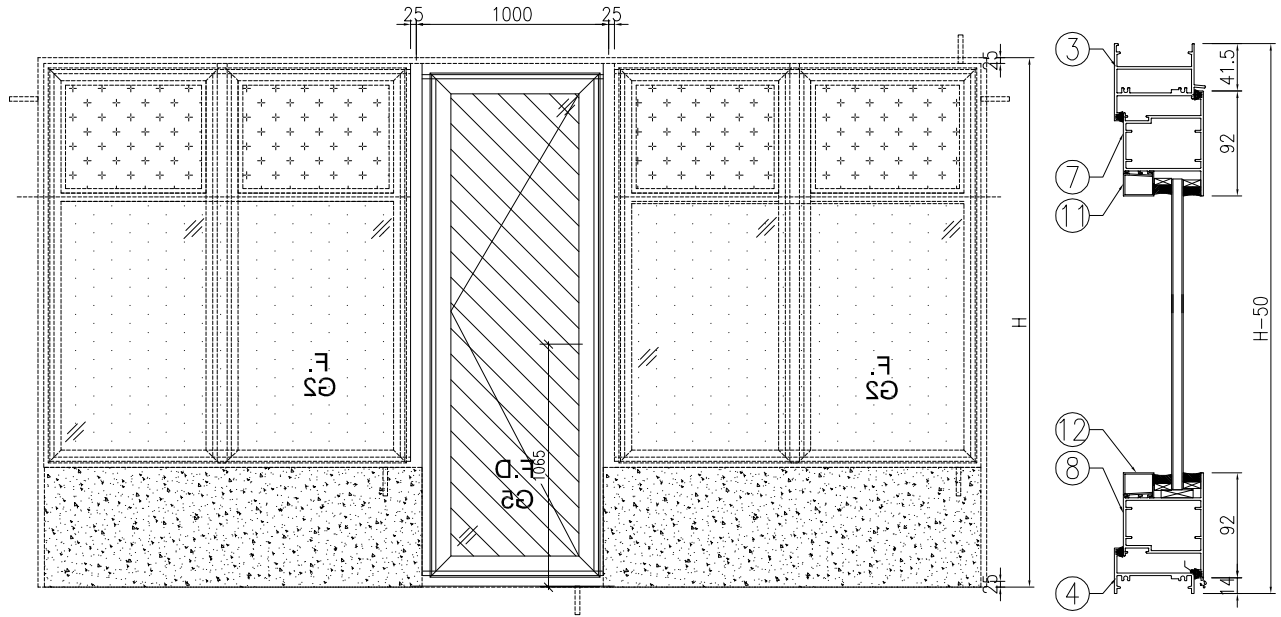
組裝圖見: 860-FD-Z29



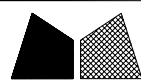
美特鋁質 有限公司
MIDI Aluminium Fabricator Ltd.

類別		物料號		
制圖	LRA	2024.01.11	圖號	860-FD-Z29R
修改	-	-	數量	
日期	-	-	位置	
復核	-	-		
批准				

表格數據見：860-FD-Z29R/1
860-FD-Z29R/2



工程號	J-860	地盤	馬灣	探用 地盤 工廠	附件
名稱	門玉組裝圖				
材料	-				
顏色	--				



美特鋁質 有限公司
MIDI Aluminium Fabricator Ltd.

類別		物料號		
制圖	LRA	2024.01.11	圖號	860-FD-Z29R/1
修改	-	-	數量	
日期	-	-	位置	
復核	-	-		
批准				

窗号: W35R-1

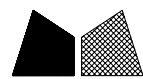
序號	料號	名稱	洞口高H 出筍	2430 長度L(mm)	幅数 支/幅	1幅 加工說明	楼层: GF 备注
1	X86007	70生夾企	直口	2380	1	X86007-W35R/1-1	
1A	JMFG0046	70中柱	直口	2380	1	JMFG0046-W35R/1-1	
1B	X86529	夾企扣脚	直口	2380	1	X86529-W35R/1-1	
2	X86383	70FD門邊企料	直口	2380	1	X86383-W35R/1-1	
2A	JMFG0046	70中柱	直口	2380	1	JMFG0046-W35R/1-2	
2B	X86529	夾企扣脚	直口	2380	1	X86529-W35R/1-2	
3	X86269	70FD門頂橫料	避位	889	1	X86269-W35R/1-1	
4	X86022	70生底橫	避位	879	1	X86022-W35R/1-1	
門玉用料							
5	X86384	FD門玉料	45°	2324.5	1	X86384-W35R/1-1	
6	X86384	FD門玉料	45°	2324.5	1	X86384-W35R/1-2	
7	X86384	FD門玉料	45°	887	1	X86384-W35R/1-3	
8	X86384	FD門玉料	45°	887	1	X86384-W35R/1-4	
9	X86201	玻璃線	直口	2179.5	1	X86201-W35R/1-1	
10	X86201	玻璃線	直口	2179.5	1	X86201-W35R/1-2	
11	X86201	玻璃線	直口	703	1	X86201-W35R/1-3	
12	X86201	玻璃線	直口	703	1	X86201-W35R/1-4	
FD門配套型材用料							
13	19x5mm厚鋁巴		直口	110	4	J860-FJ02L	
14	43x5mm厚鋁巴		直口	1964.5	1	J860-W35R/1-1	
15	JMA0009	50x50x5mm鋁角	直口	36	4	JMA0009-LJ01	FD門組框碼
15a	JMA0009	50x50x5mm鋁角	直口	65	4	JMA0009-LJ02	FD門組框碼
16	X85964	拉巴	直口	855	1	X85964-LB6	
17	X85964	拉巴	直口	968.5	1	X85964-W35R/1-LB2	

窗号: W35R-2

序號	料號	名稱	洞口高H 出筍	2270 長度L(mm)	幅数 支/幅	1幅 加工說明	楼层: GF 备注
1	X86007	70生夾企	直口	2220	1	X86007-W35R/2-1	
1A	JMFG0046	70中柱	直口	2220	1	JMFG0046-W35R/2-1	
1B	X86529	夾企扣脚	直口	2220	1	X86529-W35R/2-1	
2	X86383	70FD門邊企料	直口	2220	1	X86383-W35R/2-1	
2A	JMFG0046	70中柱	直口	2220	1	JMFG0046-W35R/2-2	
2B	X86529	夾企扣脚	直口	2220	1	X86529-W35R/2-2	
3	X86269	70FD門頂橫料	避位	889	1	X86269-W35R/2-1	
4	X86022	70生底橫	避位	879	1	X86022-W35R/2-1	
門玉用料							
5	X86384	FD門玉料	45°	2164.5	1	X86384-W35R/2-1	
6	X86384	FD門玉料	45°	2164.5	1	X86384-W35R/2-2	
7	X86384	FD門玉料	45°	887	1	X86384-W35R/2-3	
8	X86384	FD門玉料	45°	887	1	X86384-W35R/2-4	
9	X86201	玻璃線	直口	2019.5	1	X86201-W35R/2-1	
10	X86201	玻璃線	直口	2019.5	1	X86201-W35R/2-2	
11	X86201	玻璃線	直口	703	1	X86201-W35R/2-3	
12	X86201	玻璃線	直口	703	1	X86201-W35R/2-4	
FD門配套型材用料							
13	19x5mm厚鋁巴		直口	110	4	J860-FJ02L	
14	43x5mm厚鋁巴		直口	1804.5	1	J860-W35R/2-1	
15	JMA0009	50x50x5mm鋁角	直口	36	4	JMA0009-LJ01	FD門組框碼
15a	JMA0009	50x50x5mm鋁角	直口	65	4	JMA0009-LJ02	FD門組框碼
16	X85964	拉巴	直口	855	1	X85964-LB6	
17	X85964	拉巴	直口	808.5	1	X85964-W35R/2-LB2	

工程號	J-860	地盤	馬灣	附 件
名稱	門玉組裝圖		探用	
材料	-		地盤	
顏色	--		工廠	

組裝圖見: 860-FD-Z29R



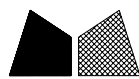
美特鋁質 有限公司
MIDI Aluminium Fabricator Ltd.

類別		物料斗號		
制圖	LRA	2024.01.11	圖號	860-FD-Z29R/2
修改	-	-	數量	
日期	-	-	位置	
復核	-	-		
批准				

窗号: W35R-3

序號	料號	名稱	洞口高H 出筍	2270 長度L(mm)	幅数 支/幅	1幅 加工說明	楼层: GF 备注
1	X86007	70生夹企	直口	2220	1	X86007-W35R/3-1	
1A	JMFG0046	70中柱	直口	2220	1	JMFG0046-W35R/3-1	
1B	X86529	夹企扣脚	直口	2220	1	X86529-W35R/3-1	
2	X86383	70FD门边企料	直口	2220	1	X86383-W35R/3-1	
2A	JMFG0046	70中柱	直口	2220	1	JMFG0046-W35R/3-2	
2B	X86529	夹企扣脚	直口	2220	1	X86529-W35R/3-2	
3	X86269	70FD门顶横料	避位	889	1	X86269-W35R/3-1	
4	X86022	70生底横	避位	879	1	X86022-W35R/3-1	
門玉用料							
5	X86384	FD門玉料	45°	2164.5	1	X86384-W35R/3-1	
6	X86384	FD門玉料	45°	2164.5	1	X86384-W35R/3-2	
7	X86384	FD門玉料	45°	887	1	X86384-W35R/3-3	
8	X86384	FD門玉料	45°	887	1	X86384-W35R/3-4	
9	X86201	玻璃線	直口	2019.5	1	X86201-W35R/3-1	
10	X86201	玻璃線	直口	2019.5	1	X86201-W35R/3-2	
11	X86201	玻璃線	直口	703	1	X86201-W35R/3-3	
12	X86201	玻璃線	直口	703	1	X86201-W35R/3-4	
FD門配套型材用料							
13	19x5mm厚铝巴		直口	110	4	J860-FJ02L	
14	43x5mm厚铝巴		直口	1804.5	1	J860-W35R/3-1	
15	JMA0009	50x50x5mm鋁角	直口	36	4	JMA0009-LJ01	FD门组框码
15a	JMA0009	50x50x5mm鋁角	直口	65	4	JMA0009-LJ02	FD门组框码
16	X85964	拉巴	直口	855	1	X85964-LB6	
17	X85964	拉巴	直口	808.5	1	X85964-W35R/3-LB2	

工程號	J-860	地盤	馬灣	附 件	組裝圖見: 860-FD-Z29R
名稱	門玉組裝圖		探用		
材料	-		地盤		
顏色	--		工廠		



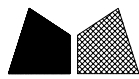
美特鋁質 有限公司
MIDI Aluminium Fabricator Ltd.

類別		物料號		
制圖	LRA	2024.01.11	圖號	860-FD-FY3/1
修改	-	-	數量	
日期	-	-	位置	
復核	-	-		
批准				

編號	數量	門玉寬W	門玉高H	H1	H2	A	B	C	D	樓層	備註	款式	位置
W30/23-FY1	1	562	1944.5	758.5	588.5	442.25	442.25	724.5	0	GF	扭掣+鎖芯	SHR	LOT 222A-GF
W30/24-FY1	1	632	1954.5	768.5	598.5	447.25	447.25	734.5	0	GF	扭掣+鎖芯	SHR	LOT 232-GF
W30/26-FY1	1	642	1774.5	588.5	418.5	357.25	357.25	554.5	0	GF	扭掣+鎖芯	SHR	LOT 246-GF
W35/3-FY1	1	887	2434.5	1248.5	1078.5	687.25	687.25	460	754.5	GF	扭掣+鎖芯	SHR	LOT 2-GF
W35/4-FY1	1	887	2294.5	1108.5	938.5	617.25	617.25	460	614.5	GF	扭掣+鎖芯	SHR	LOT 302-GF
W35/5-FY1	1	887	2214.5	1028.5	858.5	577.25	577.25	460	534.5	GF	扭掣+鎖芯	SHR	LOT 301-GF
W35/6-FY1	1	887	2264.5	1078.5	908.5	602.25	602.25	460	584.5	GF	扭掣+鎖芯	SHR	LOT 300-GF
W35/8-FY1	1	887	2244.5	1058.5	888.5	592.25	592.25	460	564.5	GF	扭掣+鎖芯	SHR	LOT 299-GF
W34aR/5-FY1	1	862	1994.5	808.5	638.5	467.25	467.25	460	314.5	GF	扭掣+鎖芯	SHR	LOT 4-GF
W34bR/2-FY1	1	862	1934.5	748.5	578.5	437.25	437.25	714.5	0	GF	扭掣+鎖芯	SHR	LOT 331-GF
W32c-FY1	1	862	1944.5	758.5	588.5	442.25	442.25	724.5	0	GF	扭掣+鎖芯	SHR	LOT 222A-GF
W34a/5-FY1	1	862	2424.5	1238.5	1068.5	682.25	682.25	602.25	602.25	GF	扭掣+鎖芯	SHR	LOT 348-GF
W34a/5A-FY1	1	862	2344.5	1158.5	988.5	642.25	642.25	562.25	562.25	GF	扭掣+鎖芯	SHR	LOT 299-GF

工程號	J-860	地盤	馬灣	附件
名稱	多點鎖放樣		採用	
材料	X85964		地盤	
顏色	--		工廠	

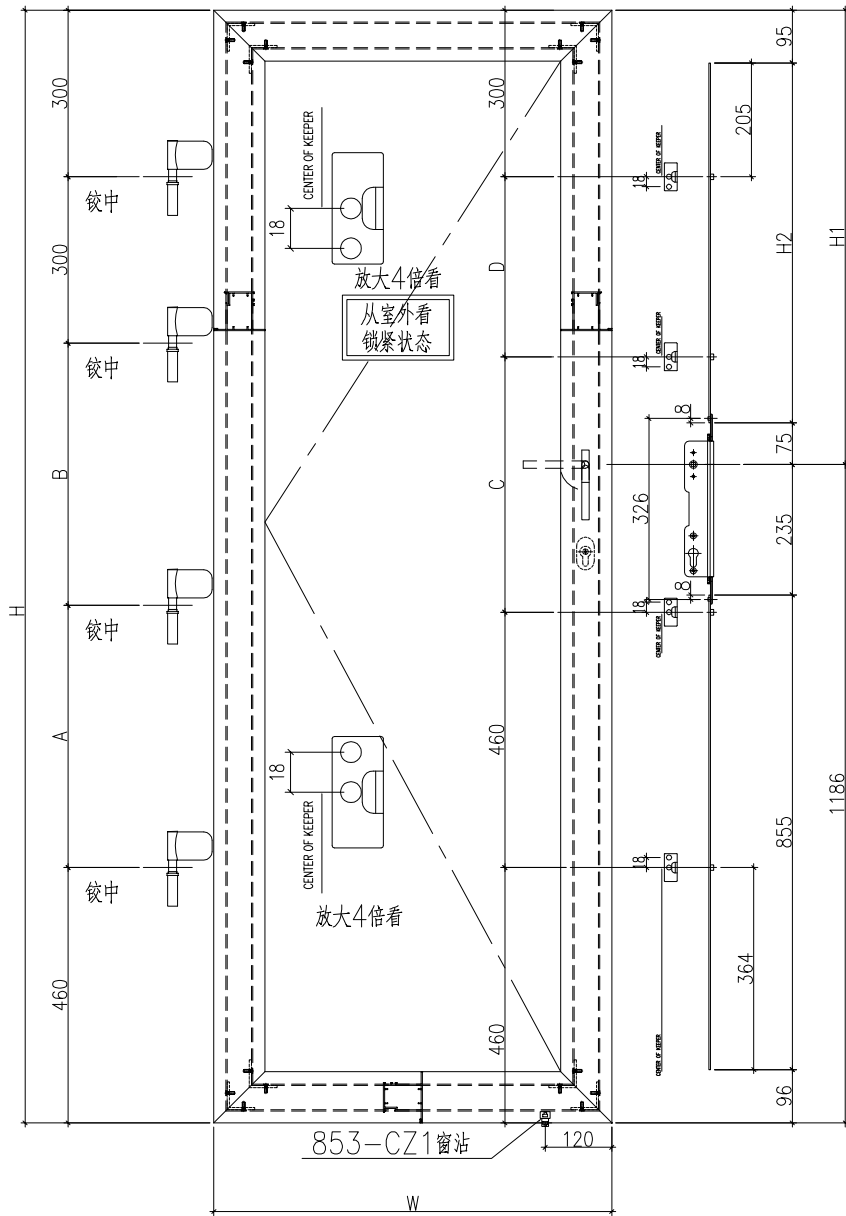
組裝圖見：860-FD-FY3



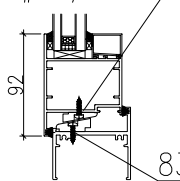
美特鋁質 有限公司
MIDI Aluminium Fabricator Ltd.

類別		物料號	
制圖	LRA	2024.01.11	圖號 860-FD-FY4
修改	-	-	數量
日期	-	-	位置
復核	-	-	
批准			

表格數據見：860-FD-FY4/1

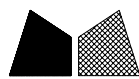


853-CZ1窗沾
用#8x1/2"圓頭鋼牙修



833-CZ1窗沾
用#8x1/2"圓頭鋼牙修

工程號	J-860	地盤	馬灣	附件
名稱	門玉組裝圖		探用	
材料	-		地盤	
顏色	--		工廠	

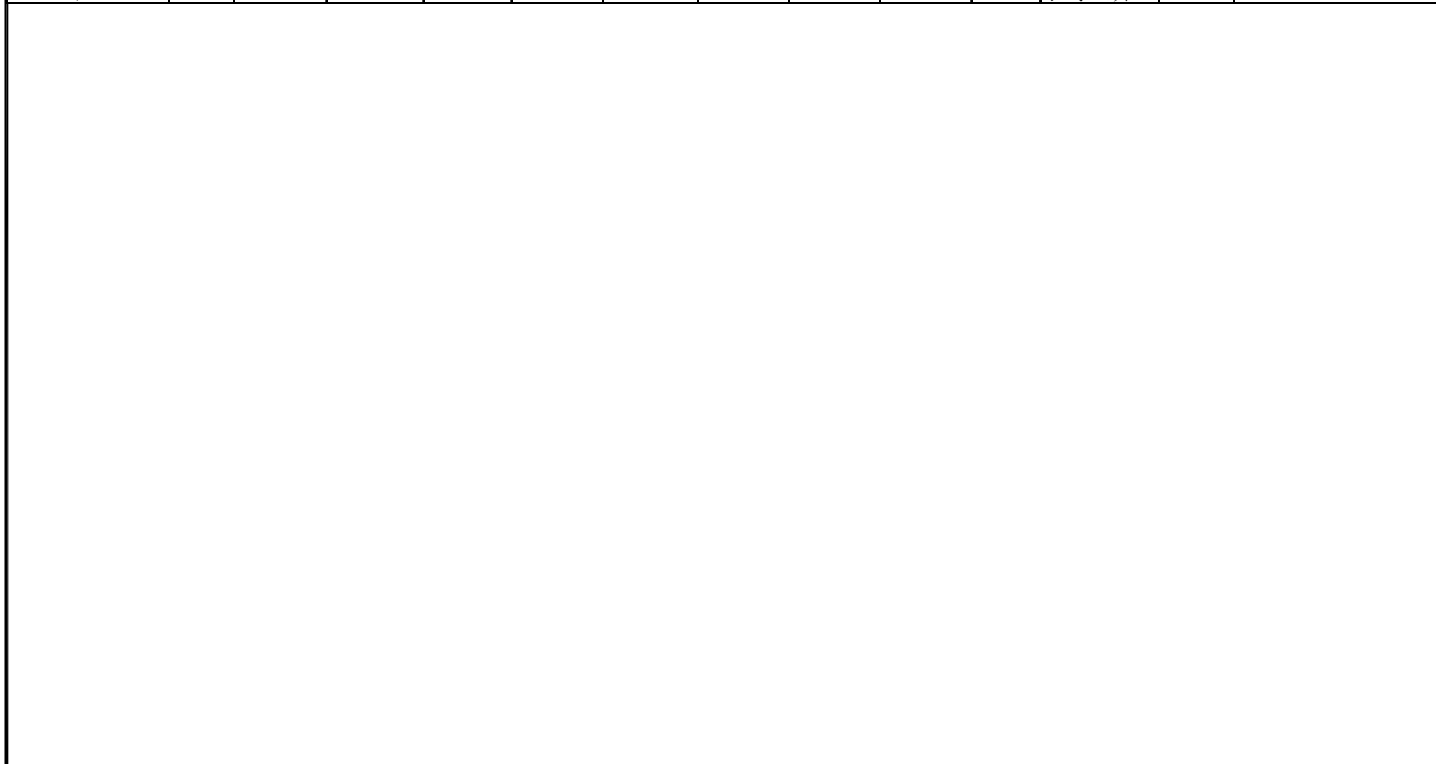


美特鋁質 有限公司
MIDI Aluminium Fabricator Ltd.

類別		物料斗號		
制圖	LRA	2024.01.11	圖號	860-FD-FY4/1
修改	-	-	數量	
日期	-	-	位置	
復核	-	-		
批准				

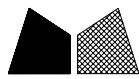


编号	数量	门玉宽W	门玉高H	H1	H2	A	B	C	D	楼层	备注	款式	位置
W30a-22-FY1	1	622	1874.5	688.5	518.5	407.25	407.25	654.5	0	GF	扭掣+鎖芯	SHL	LOT 129-GF
W30a-25-FY1	1	652	1954.5	768.5	598.5	447.25	447.25	734.5	0	GF	扭掣+鎖芯	SHL	LOT 331-GF
W30a-37-FY1	1	852	2214.5	1028.5	858.5	577.25	577.25	460	534.5	GF	扭掣+鎖芯	SHL	LOT 299-GF
W34a/4-FY1	1	862	2174.5	988.5	818.5	557.25	557.25	460	494.5	GF	扭掣+鎖芯	SHL	LOT 303-GF
W34b/2-FY1	1	862	2404.5	1218.5	1048.5	672.25	672.25	592.25	592.25	GF	扭掣+鎖芯	SHL	LOT 246-GF
W35R/1-FY1	1	887	2324.5	1138.5	968.5	632.25	632.25	460	644.5	GF	扭掣+鎖芯	SHL	LOT 348-GF
W35R/2-FY1	1	887	2164.5	978.5	808.5	552.25	552.25	460	484.5	GF	扭掣+鎖芯	SHL	LOT 3-GF
W35R/3-FY1	1	887	2164.5	978.5	808.5	552.25	552.25	460	484.5	GF	扭掣+鎖芯	SHL	LOT 7-GF



工程號	J-860	地盤	馬灣	附件
名稱	門玉組裝圖		採用	
材料	-		地盤	
顏色	--		工廠	

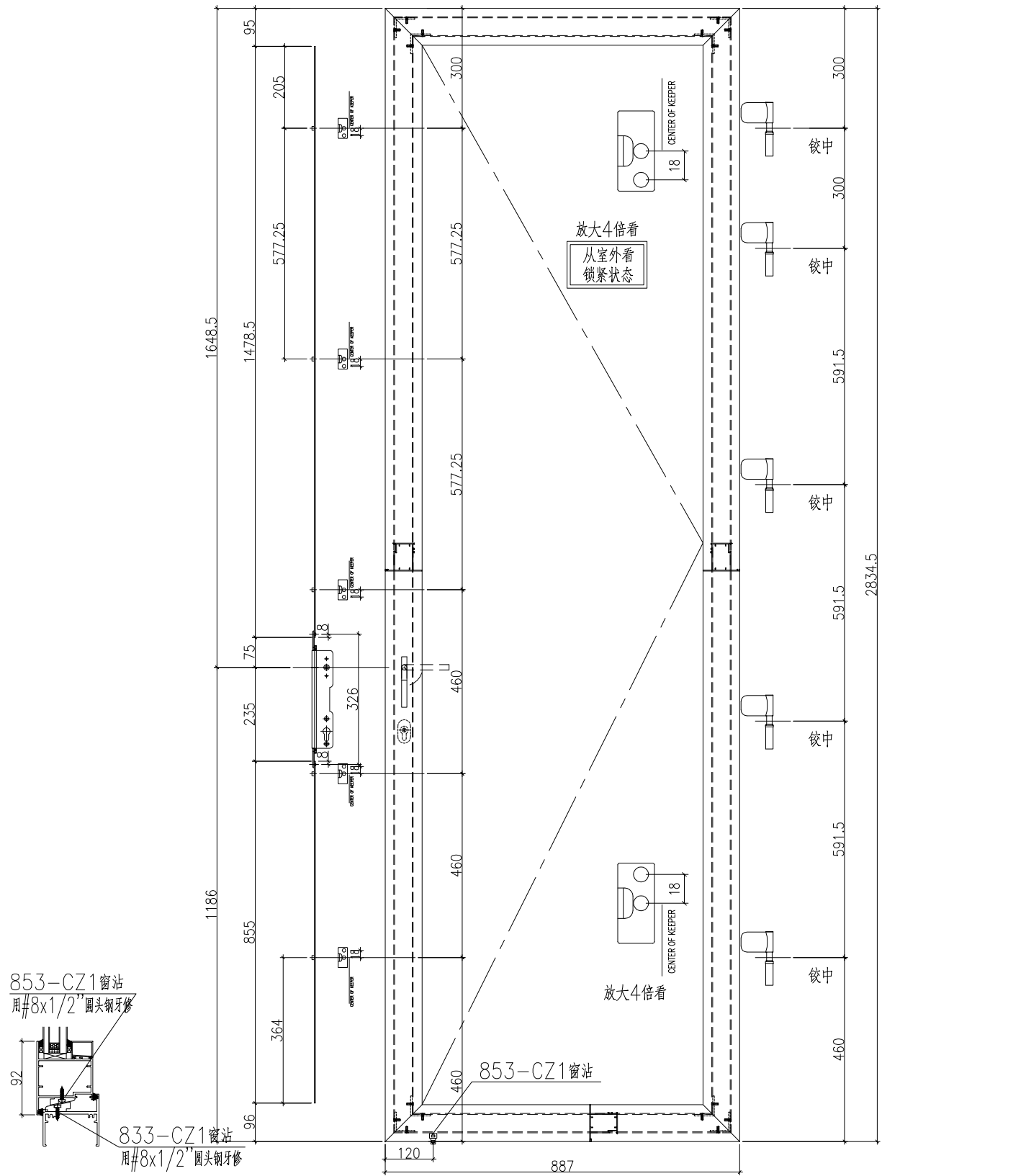
組裝圖見：860-FD-FY4



美特鋁質 有限公司
MIDI Aluminium Fabricator Ltd.

類別		物料料號		
制圖	LRA	2024.01.11	圖號	W35/2-FY1
修改	-	-	數量	1
日期	-	-	批准	

備註：扭掣+鎖芯。款式：SHR款。樓層：GF 位置：LOT 1-GF



工程號	J-860	地盤	馬灣	附 件
名稱	多點鎖放樣		探用	
材料	X85964		地盤	
顏色	--		工廠	

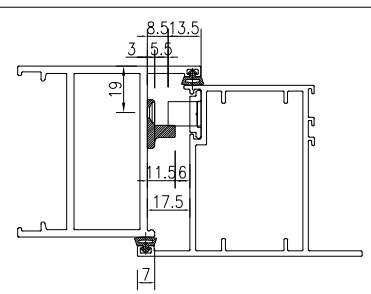
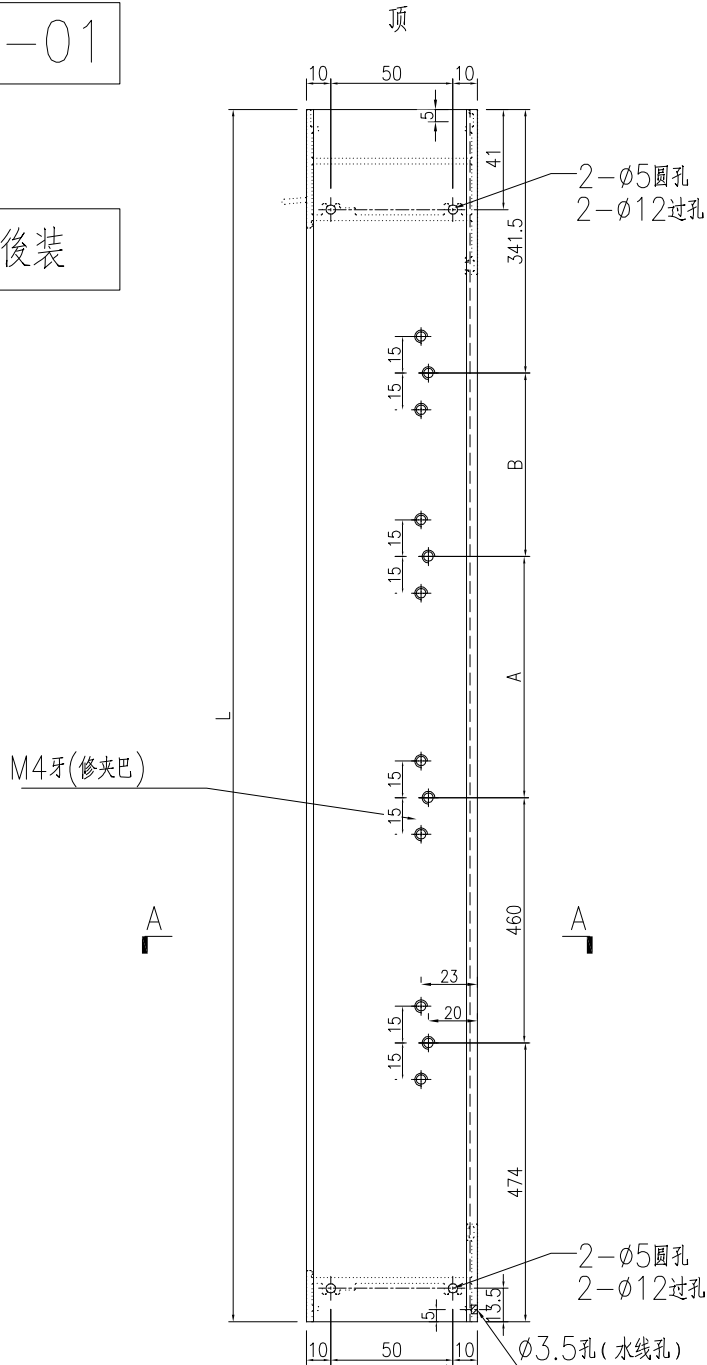


美特鋁質有限公司
MIDI Aluminium Fabricator Ltd.

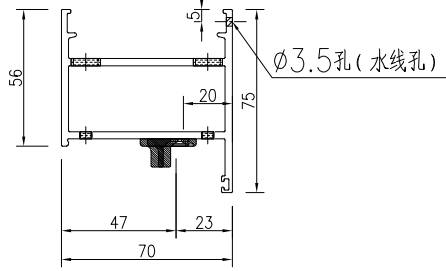
類別		物料號		
制圖	LRA	2024.01.11	圖號	X86383-AL01
修改	-	-	數量	-
日期	-	-	位置	
復核	-	-		
批准				

数据表见: X86383-AL01-01

注: 先加工门框送地盘, 门玉在地盘後装

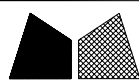


锁点与夹巴放样示意图



SECTION A-A

工程號	J-860	地盘	馬灣	附件
名稱	70FD门边企料		採用	
材料	X86383		地盘	
顏色	--		工廠	



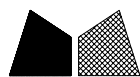
美特鋁質 有限公司
MIDI Aluminium Fabricator Ltd.

				類別		物料號		
				制圖	LRA	2024.01.11	圖號	X86383-AL01-01
修改	-	-		復核	-	-	數量	-
日期	-	-		批准			位置	

加工图见: X86383-AL01

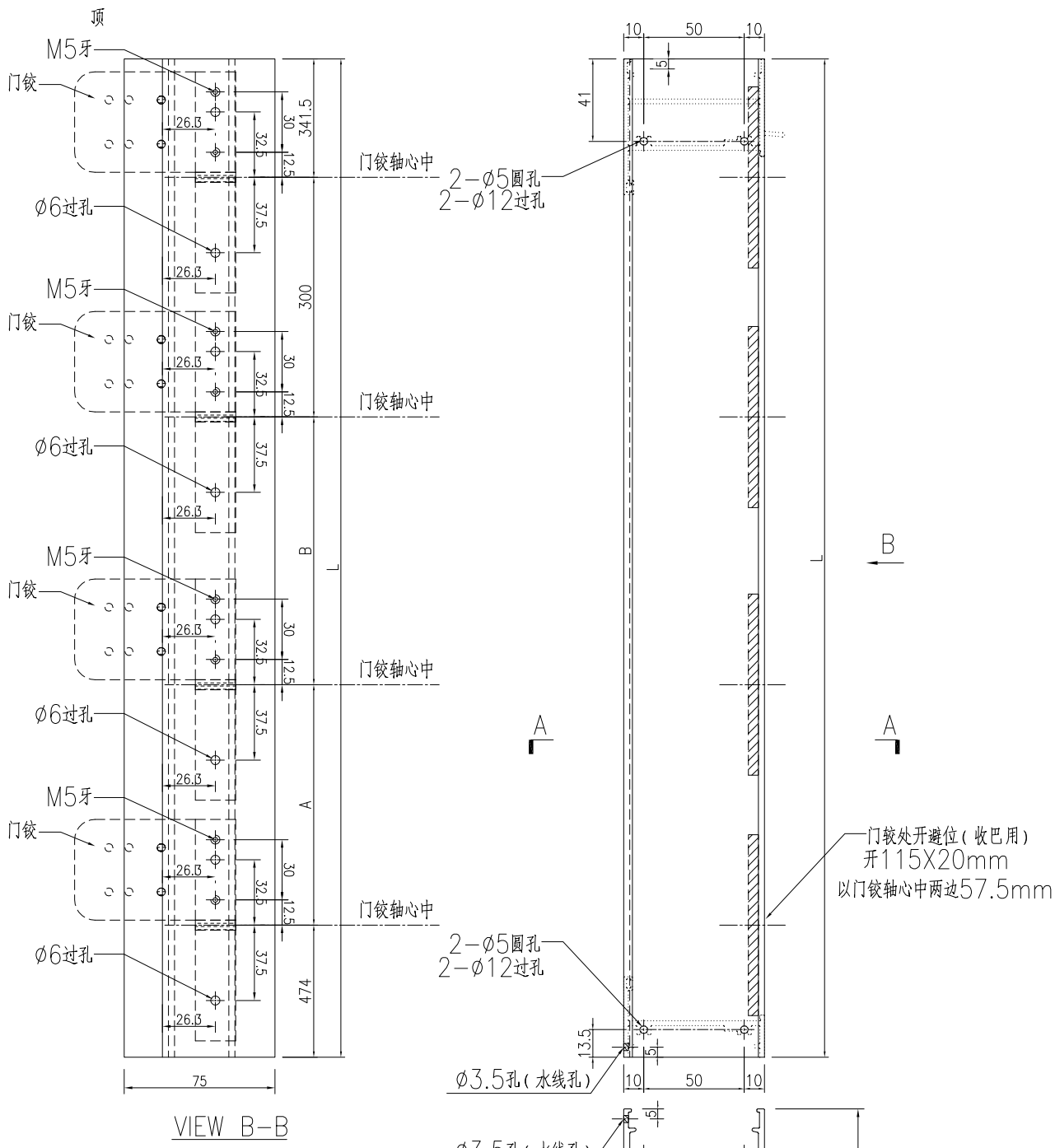
序号	物料编号	数量	长度L	A	B
1	X86383-W30/23-1	1	2000	724.5	0
2	X86383-W30/24-1	1	2010	734.5	0
3	X86383-W30/26-1	1	1830	554.5	0

工程號	J-860	地盤	馬灣	附 件	
名稱	数据表		探用		
材料	--		地盤		
顏色	--		工廠		



美特鋁質 有限公司
MIDI Aluminium Fabricator Ltd.

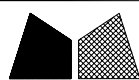
類別		物料斗號	
制圖	LRA	2024.01.11	圖號 X86383-AL02
修改	-	-	數量 -
日期	-	-	位置



注：先加工门框送地盘,门玉在地盘後装

数据表见：X86383-AL02-01

工程號	J-860	地盘	馬灣	附件
名稱	70FD门边企料		探用	
材料	X86383		地盘	
顏色	--		工廠	



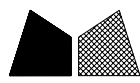
美特鋁質 有限公司
MIDI Aluminium Fabricator Ltd.

類別		物料號		
制圖	LRA	2024.01.11	圖號	X86383-AL02-01
修改	-	-	數量	-
日期	-	-	位置	
復核	-	-		
批准				

加工图见: X86383-AL02

序号	物料编号	数量	长度L	A	B
1	X86383-W30/23-2	1	2000	442.25	442.25
2	X86383-W30/24-2	1	2010	447.25	447.25
3	X86383-W30/26-2	1	1830	357.25	357.25
4	X86383-W32c-1	1	2000	442.25	442.25
5	X86383-W34aR/5-1	1	2050	467.25	467.25
6	X86383-W34a/5-1	1	2480	682.25	682.25
7	X86383-W34a/5A-1	1	2400	642.25	642.25
8	X86383-W34bR/2-1	1	1990	437.25	437.25

工程號	J-860	地盤	馬灣	附件
名稱	数据表		探用	
材料	--		地盤	
顏色	--		工廠	



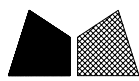
美特鋁質 有限公司
MIDI Aluminium Fabricator Ltd.

類別		物料號		
制圖	LRA	2024.01.11	圖號	X86383-AL03-01
修改	-	-	數量	-
日期	-	-	位置	
復核	-	-		
批准				

加工图见: X86383-AL03

序号	物料编号	数量	长度L	A	B
1	X86383-W30a-22-2	1	1930	407.25	407.25
2	X86383-W30a-25-2	1	2010	447.25	447.25
3	X86383-W30a-37-2	1	2270	577.25	577.25
4	X86383-W34b/2-1	1	2460	672.25	672.25
5	X86383-W34a/4-1	1	2230	557.25	557.25

工程號	J-860	地盤	馬灣	附 件
名稱	数据表		探用	
材料	--		地盤	
顏色	--		工廠	



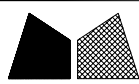
美特鋁質 有限公司
MIDI Aluminium Fabricator Ltd.

類別		物料號		
制圖	LRA	2024.01.11	圖號	X86383-AL04-01
修改	-	-	數量	-
日期	-	-	位置	
復核	-	-		
批准				

加工图见: X86383-AL04

序号	物料编号	数量	长度L	A		N		B	A	B
1	X86383-W35R/1-1	1	2380	60	300	x	7	220	632.25	632.25
2	X86383-W35R/2-1	1	2220	130	300	x	6	290	552.25	552.25
3	X86383-W35R/3-1	1	2220	130	300	x	6	290	552.25	552.25

工程號	J-860	地盤	馬灣	附 件
名稱	数据表		探 用	
材 料	--		地盤	
顏 色	--		工廠	



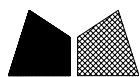
美特鋁質 有限公司
MIDI Aluminium Fabricator Ltd.

類別		物料號		
制圖	LRA	2024.01.11	圖號	X86383-AL05-01
修改	-	-	數量	-
日期	-	-	位置	
復核	-	-		
批准				

加工图见: X86383-AL05

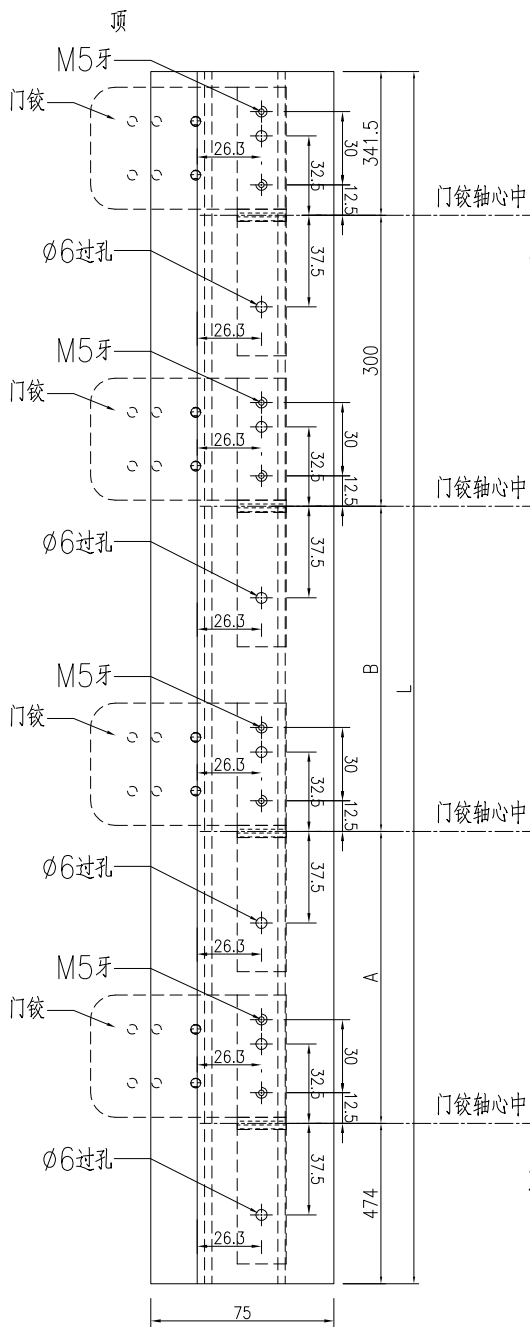
序号	物料编号	数量	长度L	A	B
1	X86383-W30a-22-1	1	1930	654.5	0
2	X86383-W30a-25-1	1	2010	734.5	0
3	X86383-W30a-37-1	1	2270	460	534.5

工程號	J-860	地盤	馬灣	附 件
名稱	数据表		探用	
材料	--		地盤	
顏色	--		工廠	

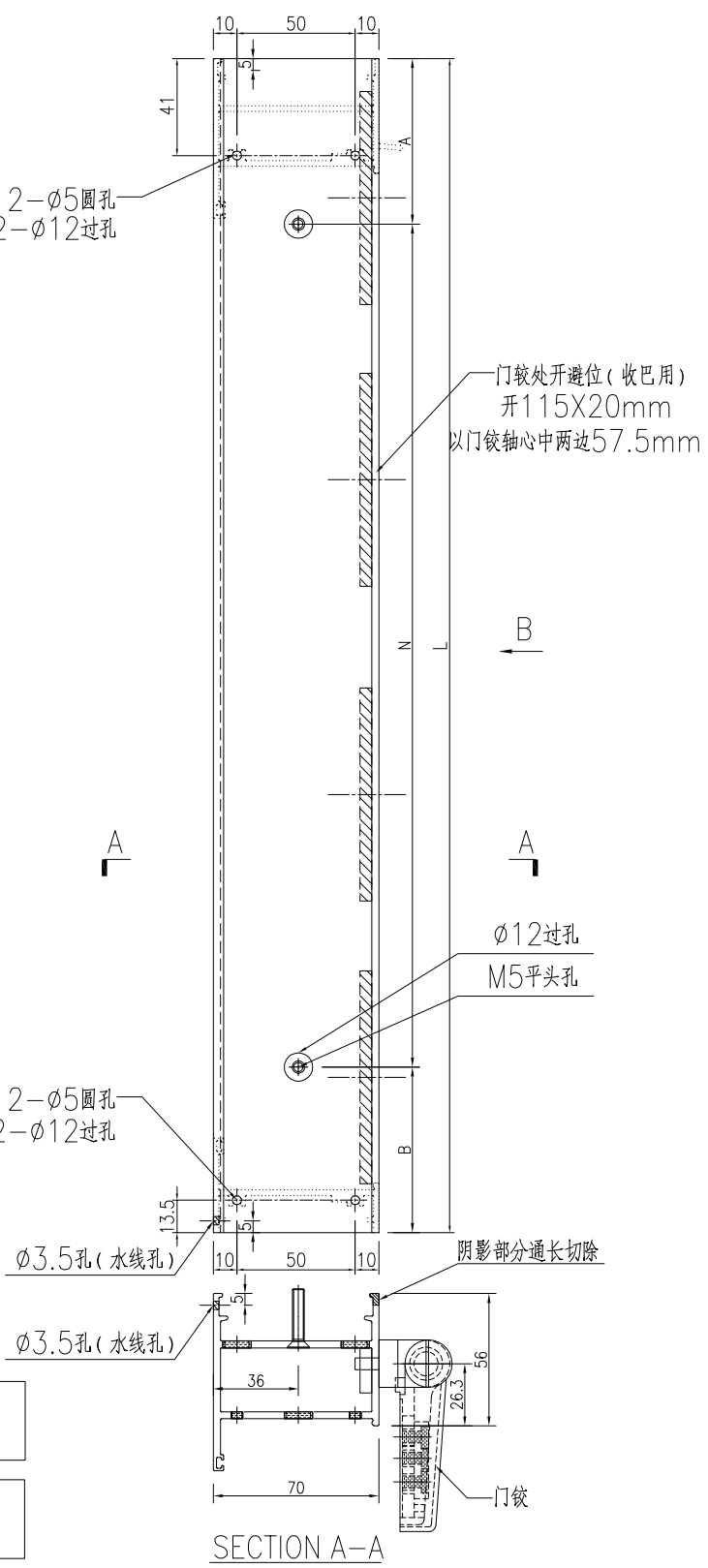


美特鋁質有限公司
MIDI Aluminium Fabricator Ltd.

類別		物料料號	
制圖	LRA	2024.01.11	圖號 X86383-AL06
修改	-	-	數量 -
日期	-	-	位置



VIEW B-B



SECTION A-A

注：先加工门框送地盘,门玉在地盘後装

数据表见：X86383-AL06-01

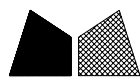
工程號	J-860	地盘	馬灣	附件
名稱	70FD门边企料		採用	
材料	X86383		地盘	
顏色	--		工廠	

 美特鋁質 有限公司 MIDI Aluminium Fabricator Ltd.				類別		物料號				
修改	-	-		制圖	LRA	2024.01.11	圖號	X86383-AL06-01		
日期	-	-		復核	-	-	數量	-		
				批准			位置			

加工图见: X86383-AL06

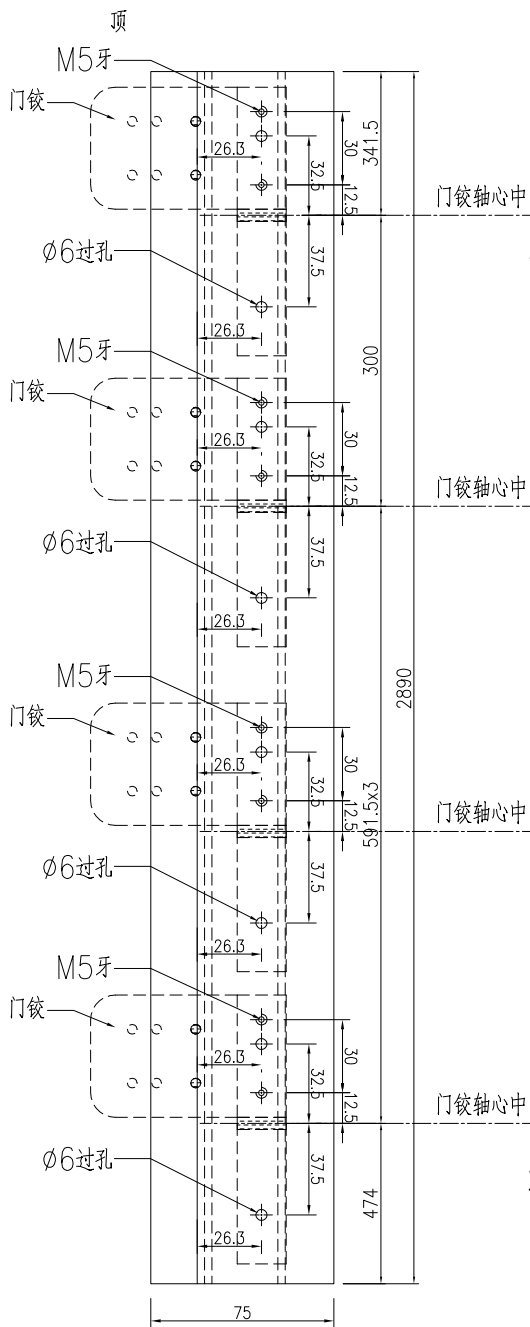
序号	物料编号	数量	长度L	A		N		B	A	B
1	X86383-W35/3-1	1	2490	115	300	x	7	275	687.25	687.25
2	X86383-W35/4-1	1	2350	195	300	x	6	355	617.25	617.25
3	X86383-W35/5-1	1	2270	155	300	x	6	315	577.25	577.25
4	X86383-W35/6-1	1	2320	180	300	x	6	340	602.25	602.25
5	X86383-W35/8-1	1	2300	170	300	x	6	330	592.25	592.25

工程號	J-860	地盤	馬灣	附 件
名稱	数据表		探 用	
材 料	--		地盤	
顏 色	--		工廠	

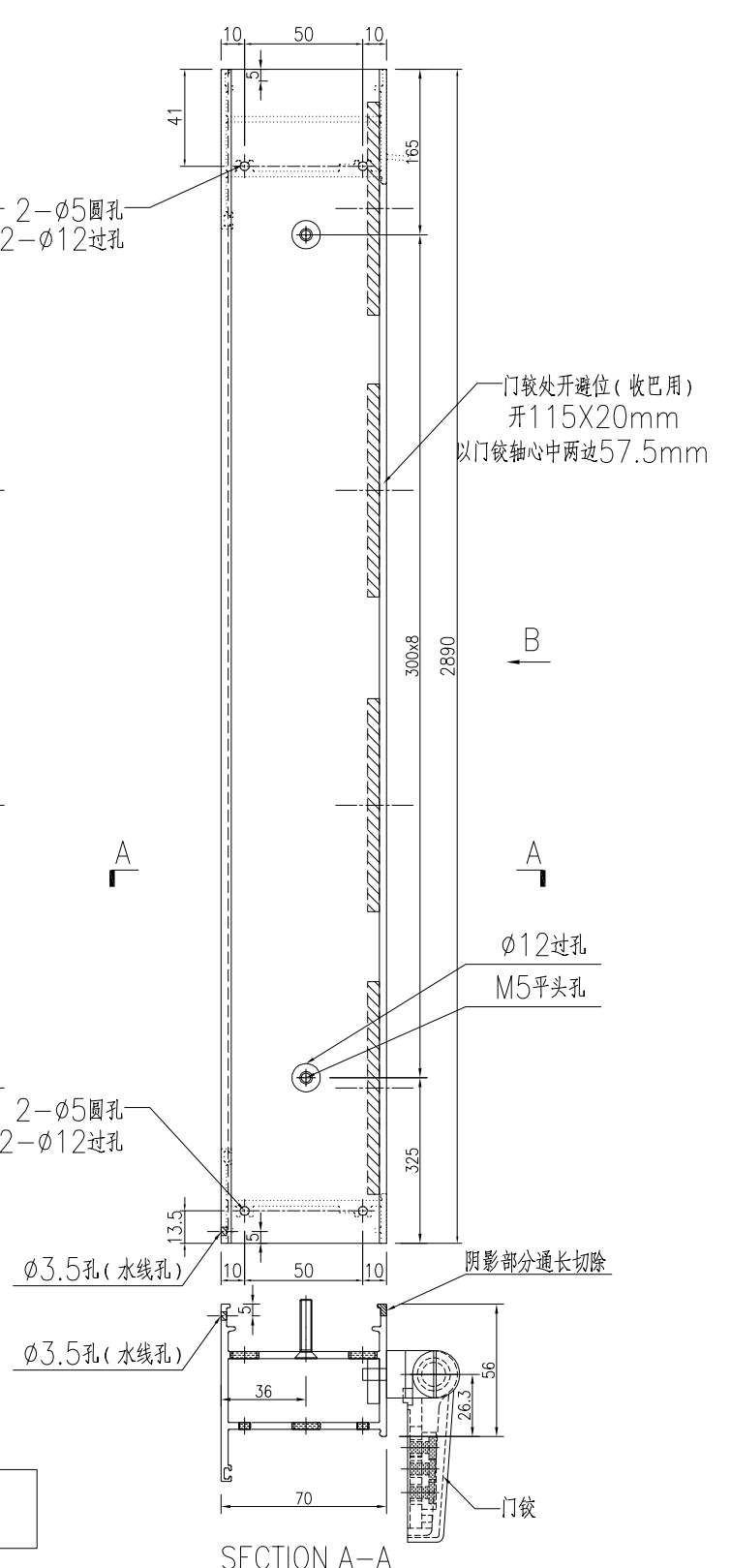


美特鋁質 有限公司
MIDI Aluminium Fabricator Ltd.

類別		物料料號	
制圖	LRA	2024.01.11	圖號 X86383-W35/2-1
修改	-	-	數量 -
日期	-	-	位置



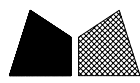
VIEW B-B



SECTION A-A

注：先加工門框送地盤，門玉在地盤後裝

工程號	J-860	地盤	馬灣	附件
名稱	70FD門邊企料		採用	
材料	X86383		地盤	
顏色	--		工廠	



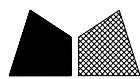
美特鋁質 有限公司
MIDI Aluminium Fabricator Ltd.

類別		物料號		
制圖	LRA	2024.01.11	圖號	X86383-AL01-01
修改	-	-	數量	-
日期	-	-	位置	
復核	-	-		
批准				

加工图见: X86007-AL01

序号	物料编号	数量	长度L	A		N		B	C	D
1	X86007-W34aR/5-1	1	2050	195	300	x	5	355	460	314.5
2	X86007-W34a/5-1	1	2480	110	300	x	7	270	602.25	602.25
3	X86007-W34a/5A-1	1	2400	70	300	x	7	230	562.25	562.25
4	X86007-W34bR/2-1	1	1990	165	300	x	5	325	714.5	0
5	X86007-W35/3-1	1	2490	115	300	x	7	275	460	754.5
6	X86007-W35/4-1	1	2350	195	300	x	6	355	460	614.5
7	X86007-W35/5-1	1	2270	155	300	x	6	315	460	534.5
8	X86007-W35/6-1	1	2320	180	300	x	6	340	460	584.5
9	X86007-W35/8-1	1	2300	170	300	x	6	330	460	564.5
10	X86007-W32c-1	1	2000	170	300	x	5	330	724.5	0

工程號	J-860	地盤	馬灣	附 件
名稱	数据表	探 用		
材 料	--	地盤		
顏 色	--	工廠		

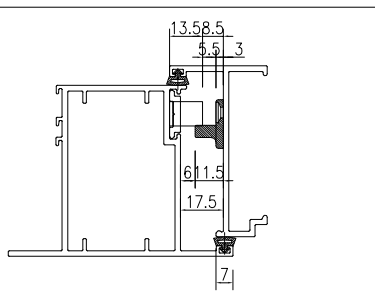
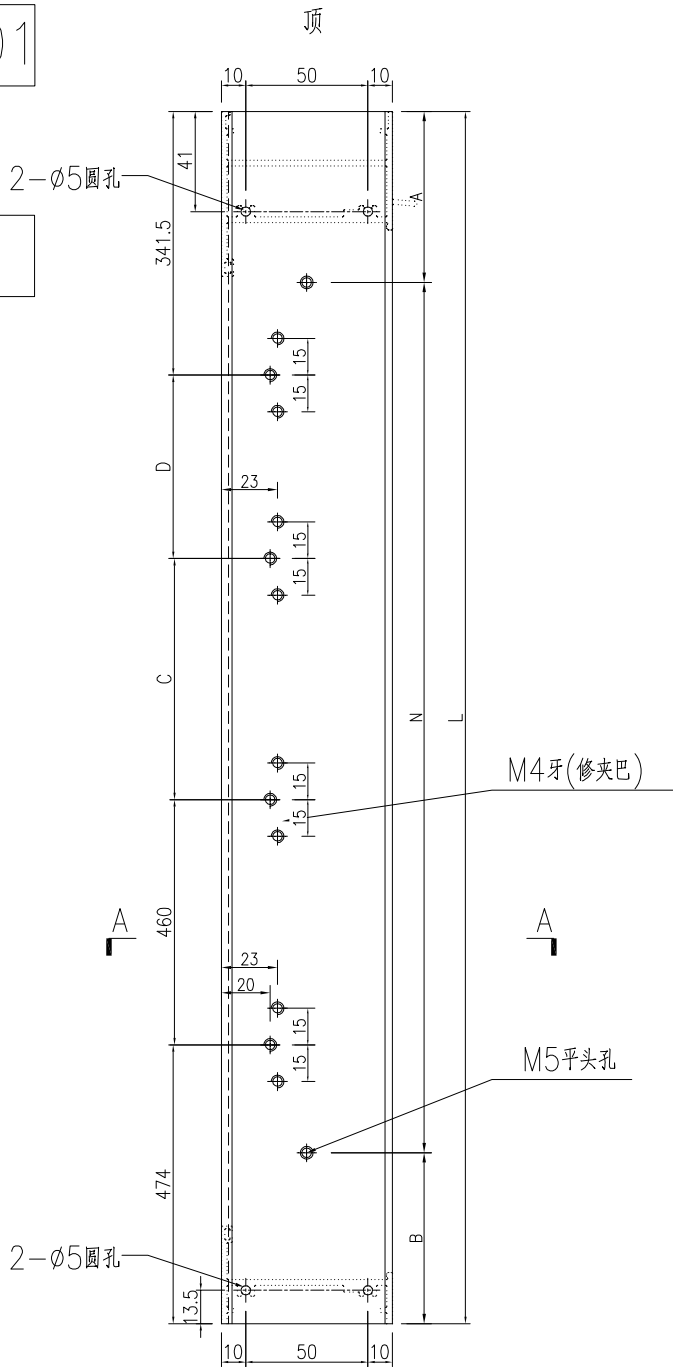


美特鋁質 有限公司
MIDI Aluminium Fabricator Ltd.

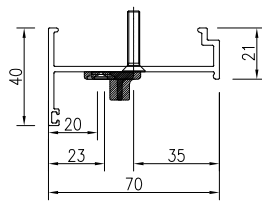
類別		物料料號		
制圖	LRA	2024.01.11	圖號	X86007-AL01R
修改	-	-	數量	-
日期	-	-	位置	
復核	-	-		
批准				

数据表见: X86007-AL01R-01

注: 先加工门框送地盘, 门玉在地盘後装

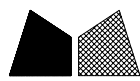


锁点与夹巴放样示意图



SECTION A-A

工程號	J-860	地盘	馬灣	附件
名稱	70生夹企		探用	
材料	X86007		地盘	
顏色	--		工廠	



美特鋁質 有限公司
MIDI Aluminium Fabricator Ltd.

類別		物料號		
制圖	LRA	2024.01.11	圖號	X86007-AL01R-01
修改	-	-	數量	-
日期	-	-	位置	
復核	-	-		
批准				

加工图见: X86007-AL01R

序号	物料编号	数量	长度L	A		N		B	C	D
1	X86007-W34b/2-1	1	2460	100	300	x	7	260	592.25	592.25
2	X86007-W34a/4-1	1	2230	135	300	x	6	295	460	494.5
3	X86007-W35R/1-1	1	2380	60	300	x	7	220	460	644.5
4	X86007-W35R/2-1	1	2220	130	300	x	6	290	460	484.5
5	X86007-W35R/3-1	1	2220	130	300	x	6	290	460	484.5

工程號	J-860	地盤	馬灣	附 件
名稱	数据表		探用	
材料	--		地盤	
顏色	--		工廠	



美特鋁質 有限公司
MIDI Aluminium Fabricator Ltd.

類別

物料號

制圖

LRA

2024.01.11

圖號

X86007-W35/2-1

修改

-

-

復核

-

-

數量

1

日期

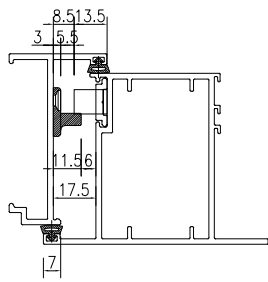
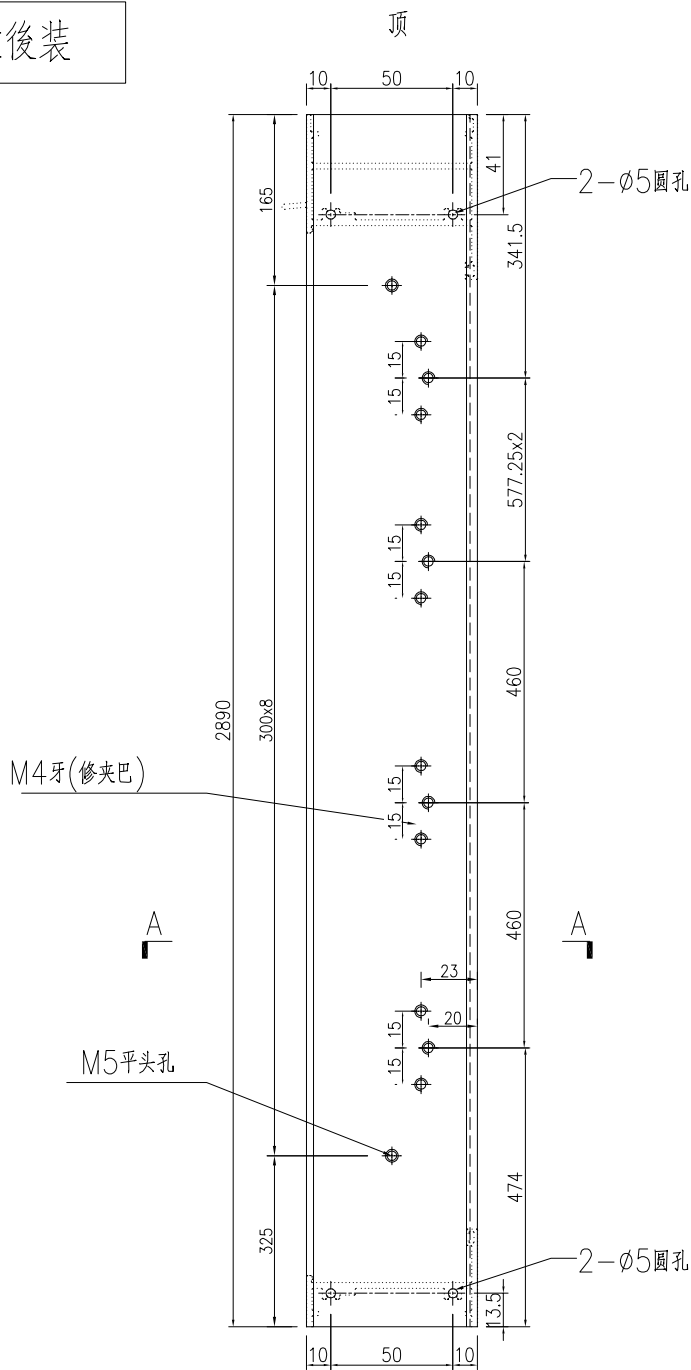
-

-

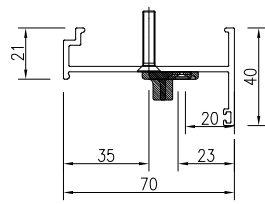
批准

位置

注：先加工門框送地盤，門玉在地盤後裝

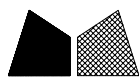


鎖點與夾巴放樣示意圖



SECTION A-A

工程號	J-860	地盤	馬灣	附件
名稱	70生夾企		採用	
材料	X86007		地盤	
顏色	--		工廠	

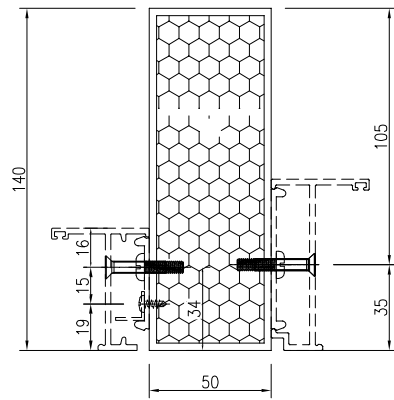
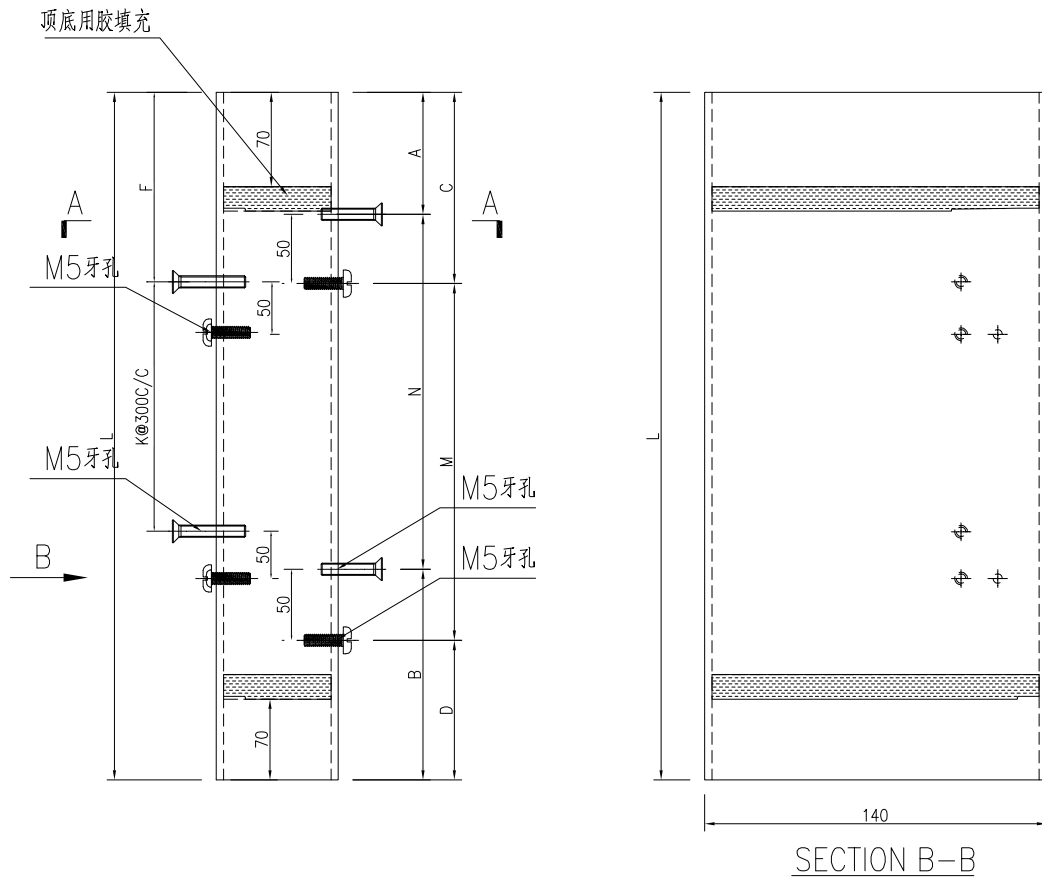


美特鋁質 有限公司
MIDI Aluminium Fabricator Ltd.

類別		物料號		
制圖	LRA	2024.01.11	圖號	JMFG0046-AL01
修改	-	-	數量	-
日期	-	-	位置	
復核	-	-		
批准				

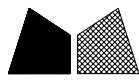
序号	物料编号	数量	长度L	A	N	B	C	M	D	F	K	扣脚编号						
1	JMFG0046-W32c-1	1	2000	170	300	x	5	330	220	300	x	5	280	157.5	300	x	3	X86529-W32c-1

注：先加工门框送地盘,门玉在地盘後裝



SECTION A-A

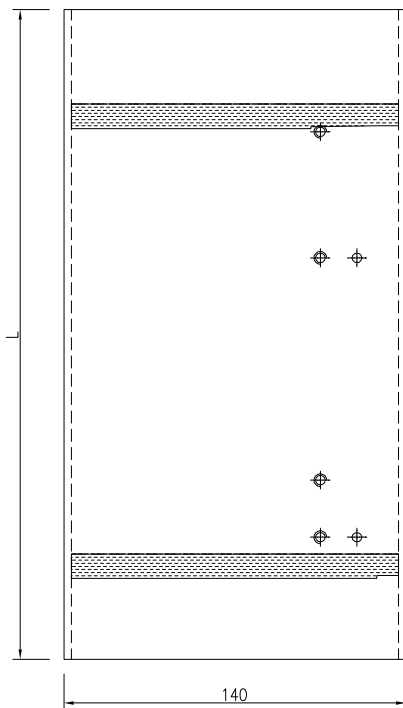
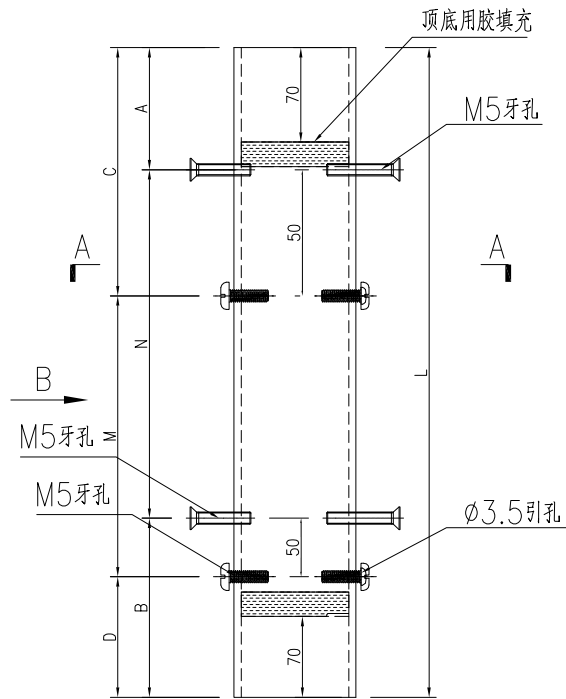
工程號	J-860	地盘	馬灣	附件
名稱	70中柱	採用		
材料	JMFG0046	地盘		
顏色	--	工廠		



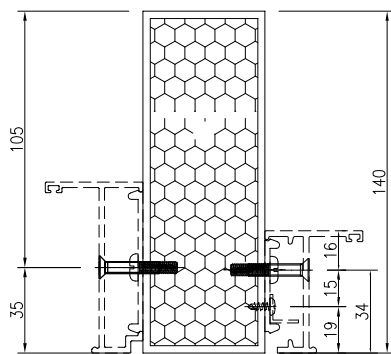
美特鋁質有限公司
MIDI Aluminium Fabricator Ltd.

類別		物料號		
制圖	LRA	2024.01.11	圖號	JMFG0046-AL02
修改	-	-	數量	-
日期	-	-	位置	

序号	物料编号	数量	长度L	A		N		B	C		M		D	扣脚编号
1	JMFG0046-W34b/2-1	1	2460	100	300	x	7	260	150	300	x	7	210	X86529-W34b/2-1
2	JMFG0046-W34a/4-1	1	2230	135	300	x	6	295	185	300	x	6	245	X86529-W34a/4-1
3	JMFG0046-W35R/1-1	1	2380	60	300	x	7	220	110	300	x	7	170	X86529-W35R/1-1
4	JMFG0046-W35R/2-1	1	2220	130	300	x	6	290	180	300	x	6	240	X86529-W35R/2-1
5	JMFG0046-W35R/3-1	1	2220	130	300	x	6	290	180	300	x	6	240	X86529-W35R/3-1



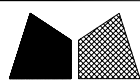
SECTION B-B



SECTION A-A

注：先加工门框送地盘,门玉在地盘後装

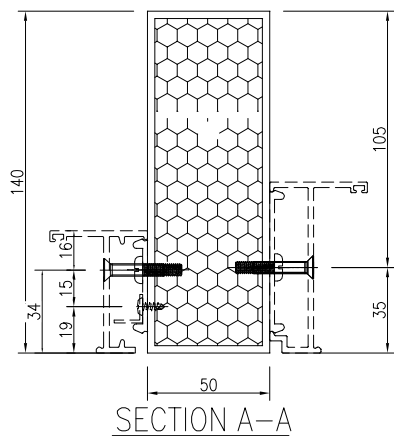
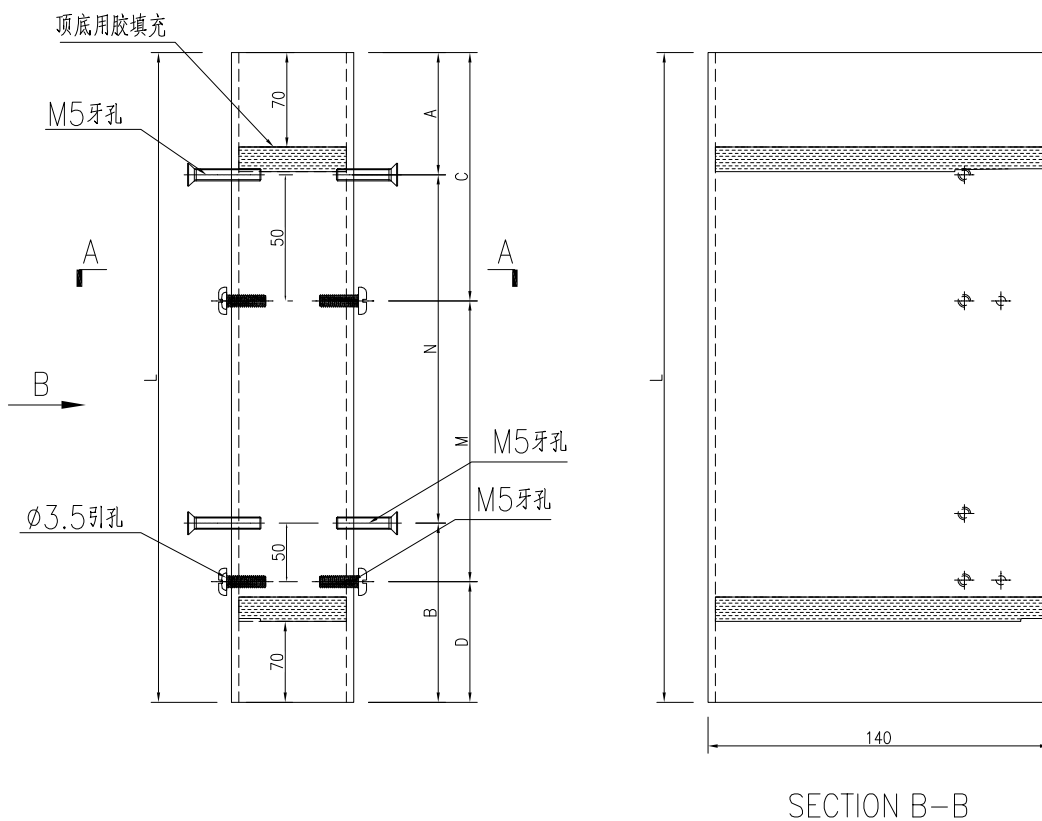
工程號	J-860	地盘	馬灣	附件
名稱	70中柱	採	用	
材料	JMFG0046	地盘		
顏色	--	工廠		



美特鋁質有限公司
MIDI Aluminium Fabricator Ltd.

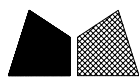
類別		物料料號	
制圖	LRA	2024.01.11	圖號 JMFG0046-AL02R
修改	-	-	數量 -
日期	-	-	位置

序号	物料编号	数量	长度L	A	N	B	C	M	D	扣脚编号				
1	JMFG0046-W34aR/5-1	1	2050	195	300	x	5	355	245	300	x	5	305	X86529-W34aR/5-1
2	JMFG0046-W34a/5-1	1	2480	110	300	x	7	270	160	300	x	7	220	X86529-W34a/5-1
3	JMFG0046-W34a/5A-1	1	2400	70	300	x	7	230	120	300	x	7	180	X86529-W34a/5A-1
4	JMFG0046-W34bR/2-1	1	1990	165	300	x	5	325	215	300	x	5	275	X86529-W34bR/2-1
5	JMFG0046-W35/2-1	1	2890	165	300	x	8	325	215	300	x	8	275	X86529-W35/2-1
6	JMFG0046-W35/3-1	1	2490	115	300	x	7	275	165	300	x	7	225	X86529-W35/3-1
7	JMFG0046-W35/4-1	1	2350	195	300	x	6	355	245	300	x	6	305	X86529-W35/4-1
8	JMFG0046-W35/5-1	1	2270	155	300	x	6	315	205	300	x	6	265	X86529-W35/5-1
9	JMFG0046-W35/6-1	1	2320	180	300	x	6	340	230	300	x	6	290	X86529-W35/6-1
10	JMFG0046-W35/8-1	1	2300	170	300	x	6	330	220	300	x	6	280	X86529-W35/8-1



注：先加工门框送地盘,门玉在地盘後装

工程號	J-860	地盘	馬灣	附件
名稱	70中柱	採	用	
材料	JMFG0046	地盘		
顏色	--	工廠		



美特鋁質 有限公司
MIDI Aluminium Fabricator Ltd.

類別

物料斗號

制圖 LRA

2024.01.11

圖號

JMFG0046-AL03

修改 -

-

-

-

-

-

復核 -

-

-

-

數量

-

日期 -

-

-

-

-

-

批准

-

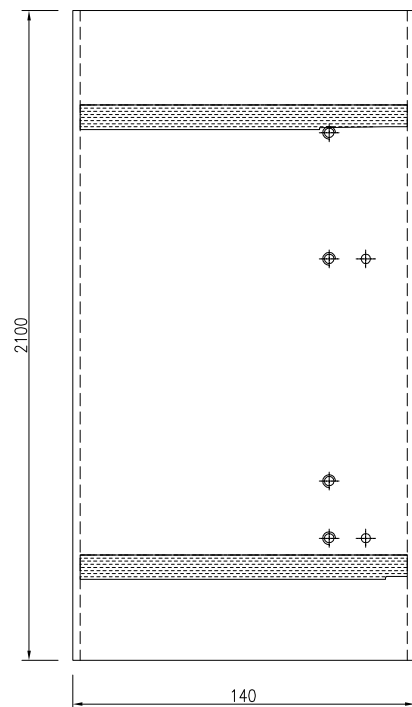
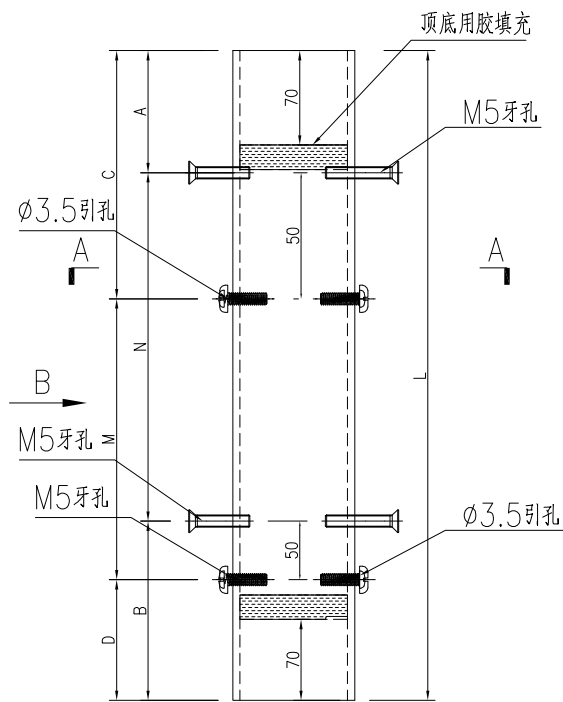
-

-

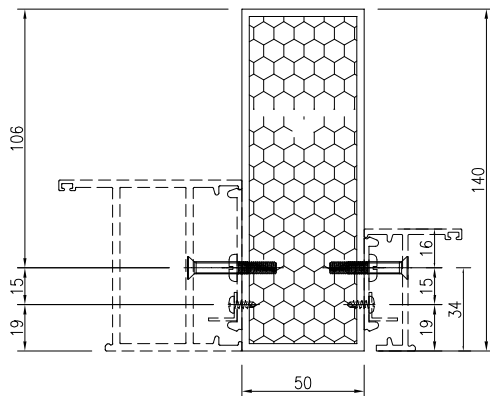
位置

-

序号	物料编号	数量	长度L	A		N		B	C		M		D	扣脚编号
1	JMFG0046-W35/2-2	1	2890	165	300	x	8	325	215	300	x	8	275	X86529-W35/2-2
2	JMFG0046-W35/3-2	1	2490	115	300	x	7	275	165	300	x	7	225	X86529-W35/3-2
3	JMFG0046-W35/4-2	1	2350	195	300	x	6	355	245	300	x	6	305	X86529-W35/4-2
4	JMFG0046-W35/5-2	1	2270	155	300	x	6	315	205	300	x	6	265	X86529-W35/5-2
5	JMFG0046-W35/6-2	1	2320	180	300	x	6	340	230	300	x	6	290	X86529-W35/6-2
6	JMFG0046-W35/8-2	1	2300	170	300	x	6	330	220	300	x	6	280	X86529-W35/8-2



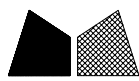
SECTION B-B



SECTION A-A

注：先加工门框送地盘,门玉在地盘後装

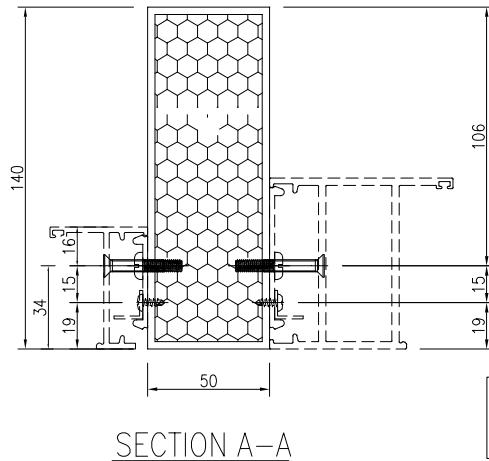
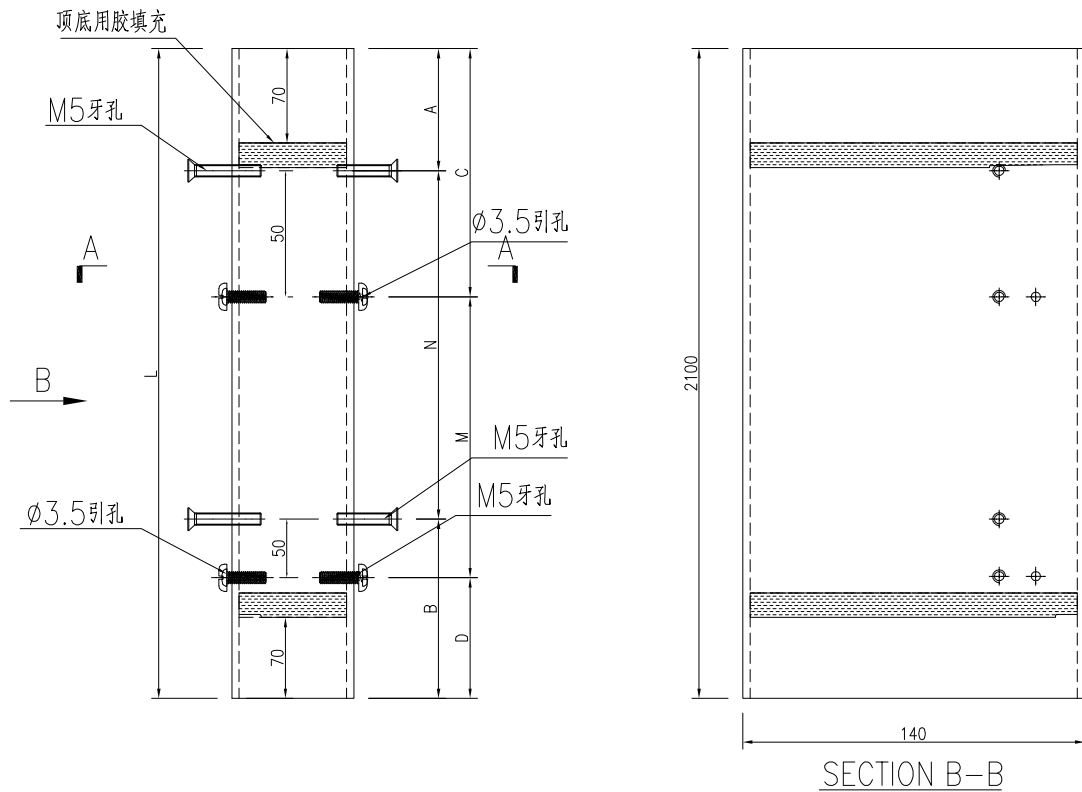
工程號	J-860	地盘	馬灣	附件
名稱	70中柱	採用		
材料	JMFG0046	地盘		
顏色	--	工廠		



美特鋁質 有限公司
MIDI Aluminium Fabricator Ltd.

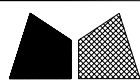
類別		物料號		
制圖	LRA	2024.01.11	圖號	JMFG0046-AL03R
修改	-	-	數量	-
日期	-	-	位置	
復核	-	-		
批准				

序号	物料编号	数量	长度L	A	N	B	C	M	D	扣脚编号				
1	JMFG0046-W35R/1-2	1	2380	60	300	x	7	220	110	300	x	7	170	X86529-W35R/1-2
2	JMFG0046-W35R/2-2	1	2220	130	300	x	6	290	180	300	x	6	240	X86529-W35R/2-2
3	JMFG0046-W35R/3-2	1	2220	130	300	x	6	290	180	300	x	6	240	X86529-W35R/3-2



注：先加工门框送地盘，门玉在地盘後装

工程號	J-860	地盘	馬灣	附件
名稱	70中柱	採用		
材料	JMFG0046	地盘		
顏色	--	工廠		

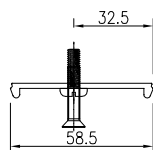
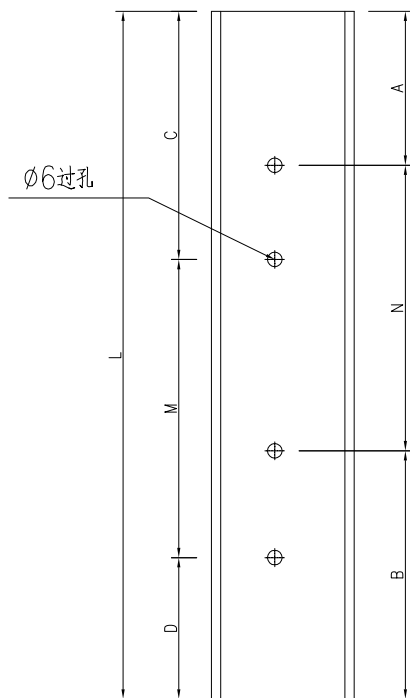


美特鋁質 有限公司
MIDI Aluminium Fabricator Ltd.

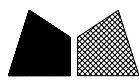
類別		物料號		
制圖	LRA	2024.01.11	圖號	X86529-AL01
修改	-	-	數量	-
日期	-	-	位置	
復核	-	-		
批准				

序号	物料编号	数量	长度L	A		N		B	C		M		D
1	X86529-W32c-1	1	2000	170	300	x	5	330	220	300	x	5	280
2	X86529-W34aR/5-1	1	2050	195	300	x	5	355	245	300	x	5	305
3	X86529-W34a/5-1	1	2480	110	300	x	7	270	160	300	x	7	220
4	X86529-W34a/5A-1	1	2400	70	300	x	7	230	120	300	x	7	180
5	X86529-W34bR/2-1	1	1990	165	300	x	5	325	215	300	x	5	275
6	X86529-W35/2-1	1	2890	165	300	x	8	325	215	300	x	8	275
7	X86529-W35/3-1	1	2490	115	300	x	7	275	165	300	x	7	225
8	X86529-W35/4-1	1	2350	195	300	x	6	355	245	300	x	6	305
9	X86529-W35/5-1	1	2270	155	300	x	6	315	205	300	x	6	265
10	X86529-W35/6-1	1	2320	180	300	x	6	340	230	300	x	6	290
11	X86529-W35/8-1	1	2300	170	300	x	6	330	220	300	x	6	280

注：先加工门框送地盘，门玉在地盘後装



工程號	J-860	地盘	馬灣	附件
名稱	夹企扣脚		探用	
材料	X86529		地盘	
顏色	--		工廠	

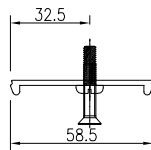
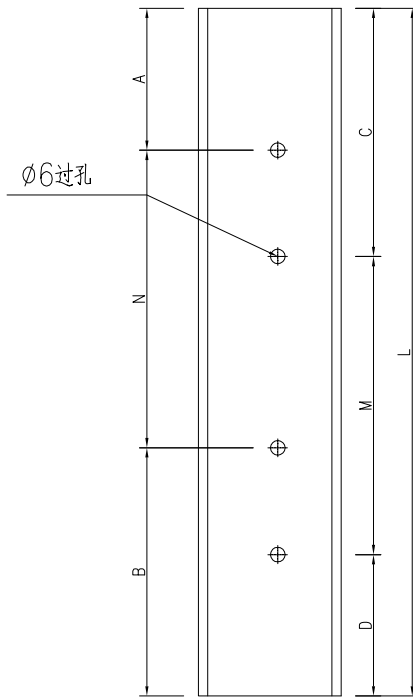


美特鋁質 有限公司
MIDI Aluminium Fabricator Ltd.

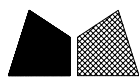
類別		物料號		
制圖	LRA	2024.01.11	圖號	X86529-AL01R
修改	-	-	數量	-
日期	-	-	位置	
復核	-	-		
批准				

序号	物料编号	数量	长度L	A		N		B	C		M		D
1	X86529-W34b/2-1	1	2460	100	300	x	7	260	150	300	x	7	210
2	X86529-W34a/4-1	1	2230	135	300	x	6	295	185	300	x	6	245
3	X86529-W35R/1-1	1	2380	60	300	x	7	220	110	300	x	7	170
4	X86529-W35R/2-1	1	2220	130	300	x	6	290	180	300	x	6	240
5	X86529-W35R/3-1	1	2220	130	300	x	6	290	180	300	x	6	240

注：先加工门框送地盘,门玉在地盘後装



工程號	J-860	地盤	馬灣	附件
名稱	夾企扣脚		探用	
材料	X86529		地盤	
顏色	--		工廠	

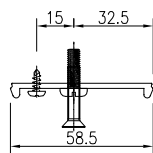
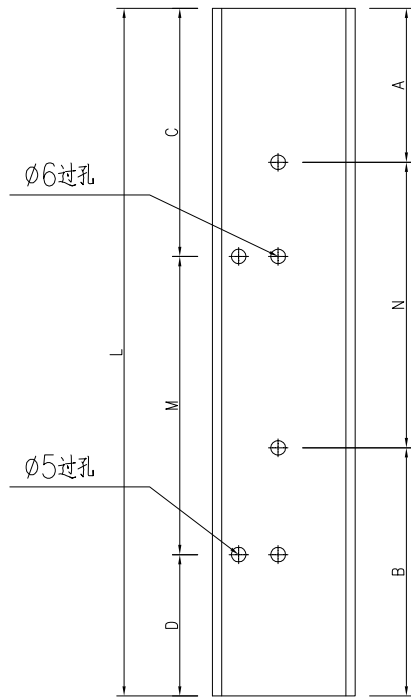


美特鋁質 有限公司
MIDI Aluminium Fabricator Ltd.

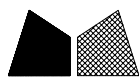
類別		物料號		
制圖	LRA	2024.01.11	圖號	X86529-AL02
修改	-	-	數量	-
日期	-	-	位置	
復核	-	-		
批准				

序号	物料编号	数量	长度L	A		N		B	C		M		D
1	X86529-W35R/1-2	1	2380	60	300	x	7	220	110	300	x	7	170
2	X86529-W35R/2-2	1	2220	130	300	x	6	290	180	300	x	6	240
3	X86529-W35R/3-2	1	2220	130	300	x	6	290	180	300	x	6	240

注：先加工门框送地盘,门玉在地盘後装



工程號	J-860	地盤	馬灣	附件
名稱	夾企扣脚		探用	
材料	X86529		地盤	
顏色	--		工廠	

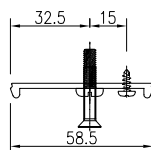
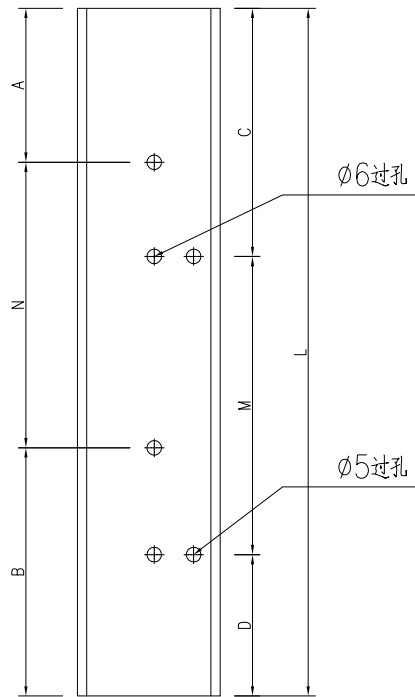


美特鋁質 有限公司
MIDI Aluminium Fabricator Ltd.

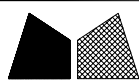
類別		物料號		
制圖	LRA	2024.01.11	圖號	X86529-AL02R
修改	-	-	數量	-
日期	-	-	位置	
復核	-	-		
批准				

序号	物料编号	数量	长度L	A		N		B	C		M		D
1	X86529-W35/2-2	1	2890	165	300	x	8	325	215	300	x	8	275
2	X86529-W35/3-2	1	2490	115	300	x	7	275	165	300	x	7	225
3	X86529-W35/4-2	1	2350	195	300	x	6	355	245	300	x	6	305
4	X86529-W35/5-2	1	2270	155	300	x	6	315	205	300	x	6	265
5	X86529-W35/6-2	1	2320	180	300	x	6	340	230	300	x	6	290
6	X86529-W35/8-2	1	2300	170	300	x	6	330	220	300	x	6	280

注：先加工门框送地盘，门玉在地盘後装



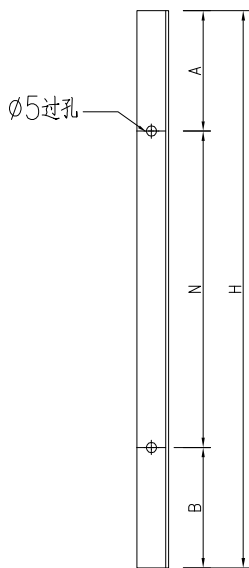
工程號	J-860	地盤	馬灣	附件
名稱	夾企扣脚		探用	
材料	X86529		地盤	
顏色	--		工廠	



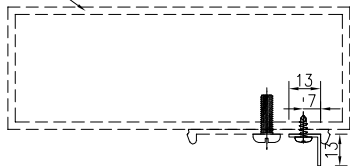
美特鋁質 有限公司
MIDI Aluminium Fabricator Ltd.

類別		物料號		
制圖	LRA	2024.01.11	圖號	JM1052-AL1
修改	-	-	數量	-
日期	-	-	位置	
復核	-	-		
批准				

序号	物料编号	数量	长度L	A		N		B	铝通编号
1	JM1052-W35/2-2	1	2890	215	300	x	8	275	JMFG0046-W35/2-2
2	JM1052-W35/3-2	1	2490	165	300	x	7	225	JMFG0046-W35/3-2
3	JM1052-W35/4-2	1	2350	245	300	x	6	305	JMFG0046-W35/4-2
4	JM1052-W35/5-2	1	2270	205	300	x	6	265	JMFG0046-W35/5-2
5	JM1052-W35/6-2	1	2320	230	300	x	6	290	JMFG0046-W35/6-2
6	JM1052-W35/8-2	1	2300	220	300	x	6	280	JMFG0046-W35/8-2

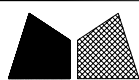


铝通编号:见表格



注：先加工门框送地盘,门玉在地盘後装

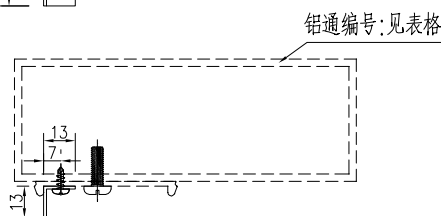
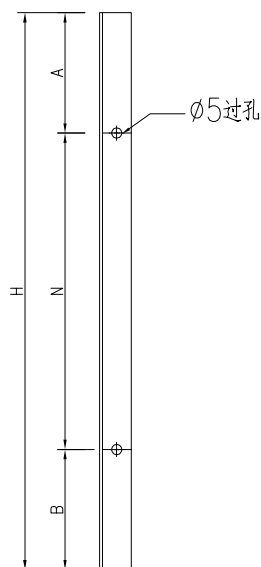
工程號	J-860	地盘	馬灣	附件
名稱	反拍線擋膠鋁角		探用	
材料	13*13*1.3鋁角		地盘	
顏色	--		工廠	



美特鋁質 有限公司
MIDI Aluminium Fabricator Ltd.

類別		物料斗號		
制圖	LRA	2024.01.11	圖號	JM1052-AL2
修改	-	-	數量	-
日期	-	-	批准	

序号	物料编号	数量	长度L	A		N		B	铝通编号
1	JM1052-W35R/1-2	1	2380	110	300	x	7	170	JMFG0046-W35R/1-2
2	JM1052-W35R/2-2	1	2220	180	300	x	6	240	JMFG0046-W35R/2-2
3	JM1052-W35R/3-2	1	2220	180	300	x	6	240	JMFG0046-W35R/3-2



注：先加工门框送地盘,门玉在地盘後装

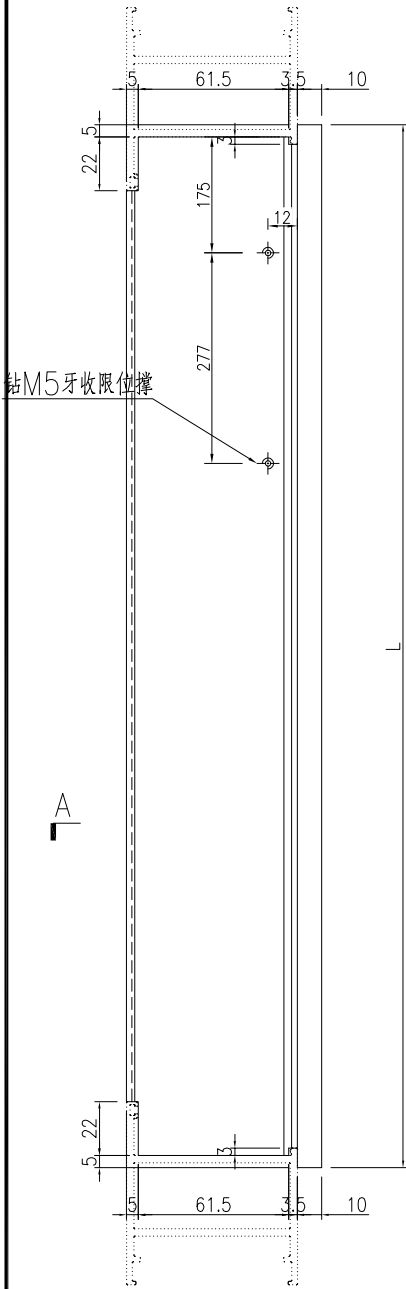
工程號	J-860	地盤	馬灣	附件
名稱	反拍線擋膠鋁角		探用	
材料	13*13*1.3鋁角		地盤	
顏色	--		工廠	



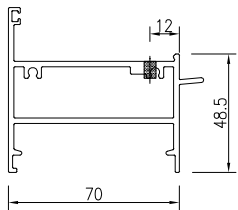
美特鋁質 有限公司
MIDI Aluminium Fabricator Ltd.

類別		物料號		
制圖	LRA	2024.01.11	圖號	X86269-AL01
修改	-	-	數量	-
日期	-	-	位置	
復核	-	-		
批准				

序号	物料编号	数量	长度L
1	X86269-W30/23-1	1	564
2	X86269-W30/24-1	1	634
3	X86269-W30/26-1	1	644



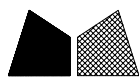
A



SECTION A-A

注：先加工门框送地盘,门玉在地盘後装

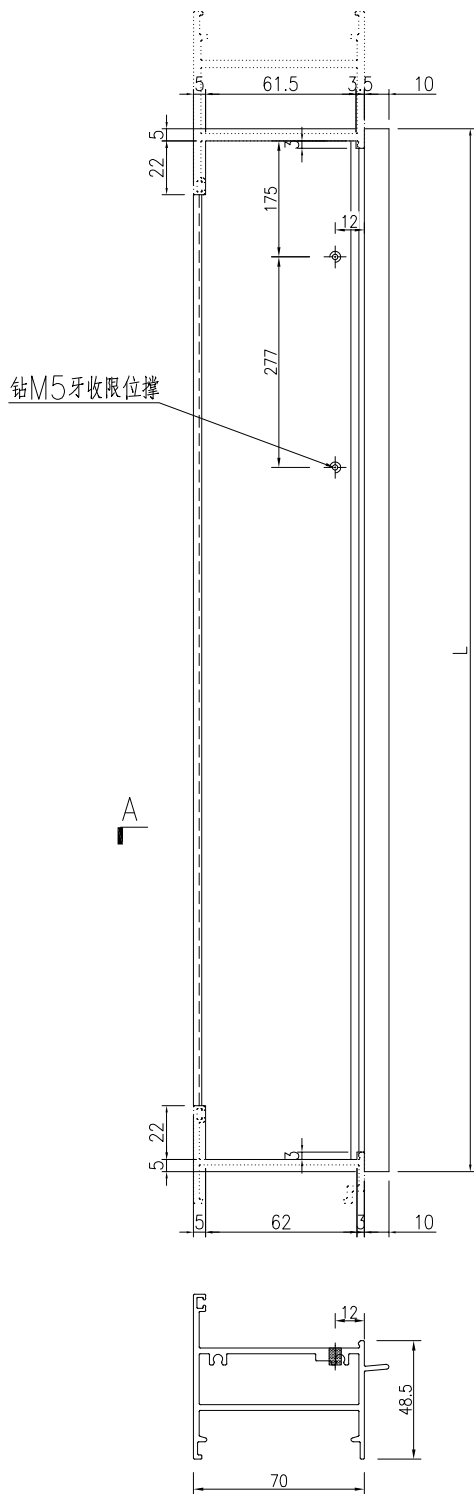
工程號	J-860	地盘	馬灣	附件
名稱	70FD门顶横料		探用	
材料	X86269		地盘	
顏色	--		工廠	



美特鋁質 有限公司
MIDI Aluminium Fabricator Ltd.

類別		物料斗號		
制圖	LRA	2024.01.11	圖號	X86269-AL02
修改	-	-	數量	-
日期	-	-	位置	
復核	-	-		
批准				

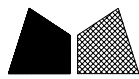
序号	物料编号	数量	长度L
1	X86269-W34aR/5-1	1	864
2	X86269-W34a/5-1	1	864
3	X86269-W34a/5A-1	1	864
4	X86269-W34bR/2-1	1	864
5	X86269-W35/2-1	1	889
6	X86269-W35/3-1	1	889
7	X86269-W35/4-1	1	889
8	X86269-W35/5-1	1	889
9	X86269-W35/6-1	1	889
10	X86269-W35/8-1	1	889
11	X86269-W32c-1	1	864



SECTION A-A

注：先加工门框送地盘,门玉在地盘後装

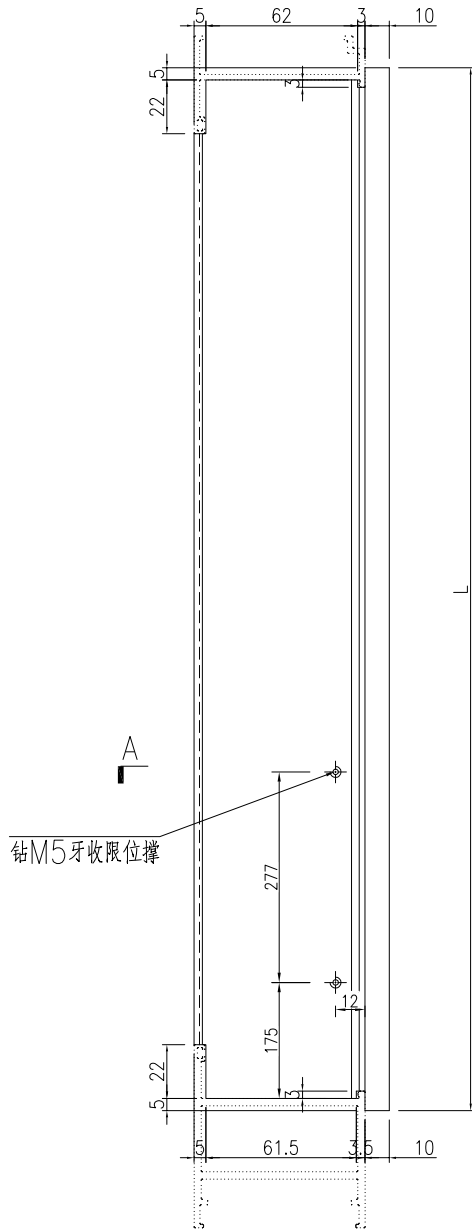
工程號	J-860	地盘	馬灣	附件
名稱	70FD门顶横料		探用	
材料	X86269		地盘	
顏色	--		工廠	



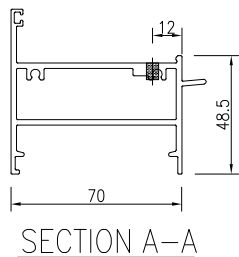
美特鋁質 有限公司
MIDI Aluminium Fabricator Ltd.

類別		物料斗號		
制圖	LRA	2024.01.11	圖號	X86269-AL02R
修改	-	-	數量	-
日期	-	-	位置	
復核	-	-		
批准				

序号	物料编号	数量	长度L
1	X86269-W34b/2-1	1	864
2	X86269-W34a/4-1	1	864
3	X86269-W35R/1-1	1	889
4	X86269-W35R/2-1	1	889
5	X86269-W35R/3-1	1	889

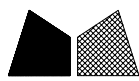


钻M5牙收限位撑



注：先加工门框送地盘,门玉在地盘後装

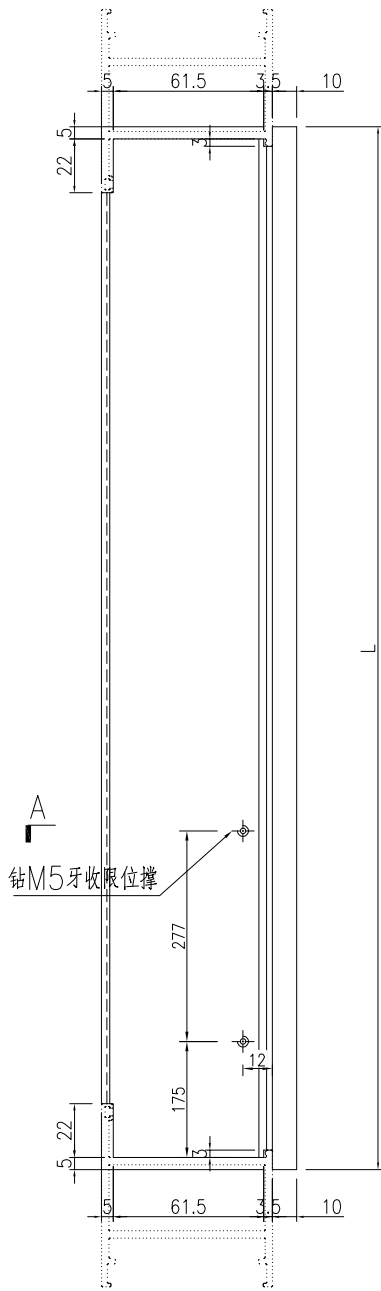
工程號	J-860	地盘	馬灣	探 用 地盤 工廠	附 件
名稱	70FD门顶横料				
材料	X86269				
顏色	--				



美特鋁質 有限公司
MIDI Aluminium Fabricator Ltd.

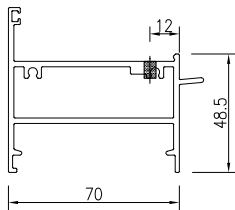
類別		物料號		
制圖	LRA	2024.01.11	圖號	X86269-AL03
修改	-	-	數量	-
日期	-	-	位置	
復核	-	-		
批准				

序号	物料编号	数量	长度L
1	X86269-W30a-22-1	1	624
2	X86269-W30a-25-1	1	654
3	X86269-W30a-37-1	1	854



A
钻M5牙收限位撑

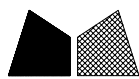
A



SECTION A-A

注：先加工门框送地盘,门玉在地盘後装

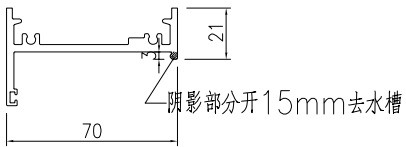
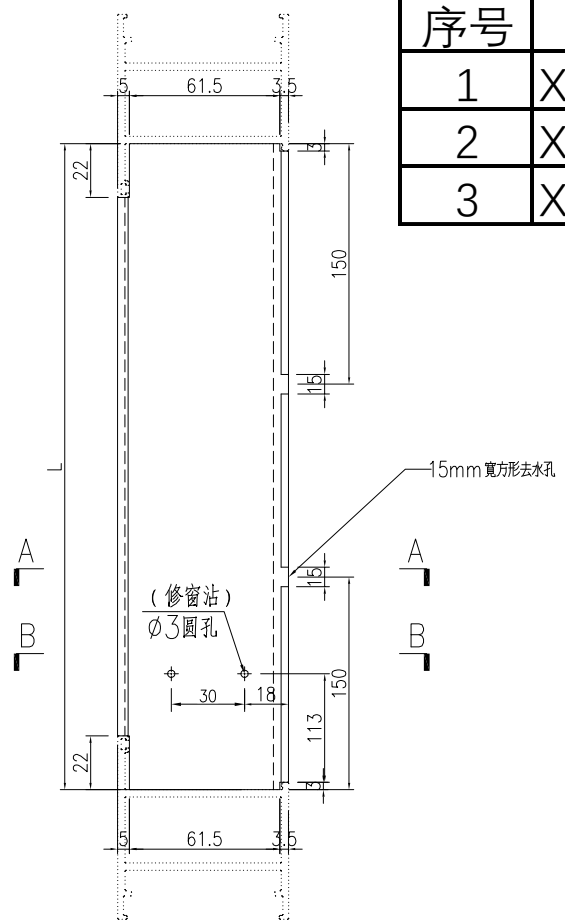
工程號	J-860	地盘	馬灣	附件
名稱	70FD门顶横料		探用	
材料	X86269		地盘	
顏色	--		工廠	



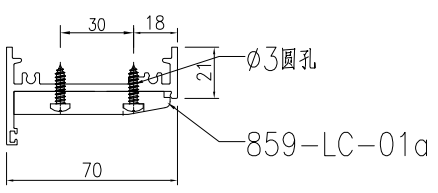
美特鋁質 有限公司
MIDI Aluminium Fabricator Ltd.

類別		物料號		
制圖	LRA	2024.01.11	圖號	X86022-AL01
修改	-	-	數量	-
日期	-	-	位置	
復核	-	-		
批准				

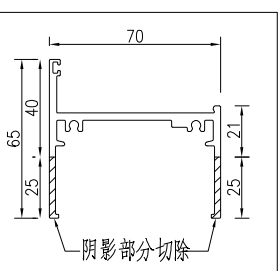
序号	物料编号	数量	长度L
1	X86022-W30/23-1	1	554
2	X86022-W30/24-1	1	624
3	X86022-W30/26-1	1	634



SECTION A-A



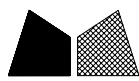
SECTION B-B



X86022 70生底橫

注：先加工门框送地盘,门玉在地盘後装

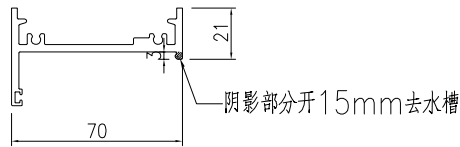
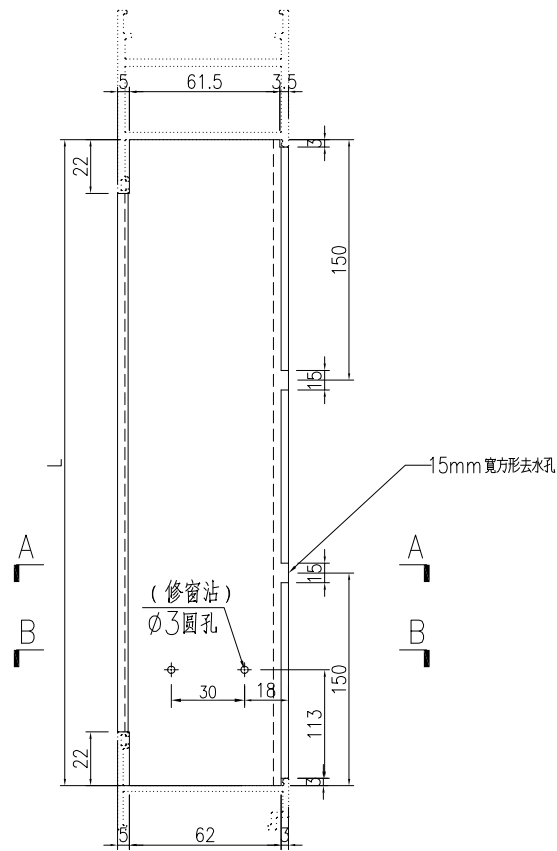
工程號	J-860	地盘	馬灣	附件
名稱	70生底橫	探	用	
材料	X86022	地盘		
顏色	--	工廠		



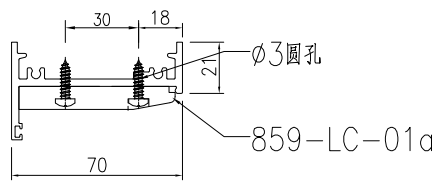
美特鋁質 有限公司
MIDI Aluminium Fabricator Ltd.

類別		物料斗號		
制圖	LRA	2024.01.11	圖號	X86022-AL02
修改	-	-	數量	-
日期	-	-	位置	
復核	-	-		
批准				

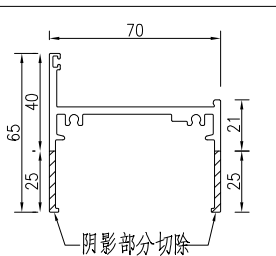
序号	物料编号	数量	长度L
1	X86022-W34aR/5-1	1	854
2	X86022-W34a/5-1	1	854
3	X86022-W34a/5A-1	1	854
4	X86022-W34bR/2-1	1	854
5	X86022-W35/2-1	1	879
6	X86022-W35/3-1	1	879
7	X86022-W35/4-1	1	879
8	X86022-W35/5-1	1	879
9	X86022-W35/6-1	1	879
10	X86022-W35/8-1	1	879
11	X86022-W32c-1	1	854



SECTION A-A



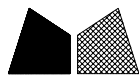
SECTION B-B



X86022 70生底橫

注：先加工門框送地盤，門玉在地盤後裝

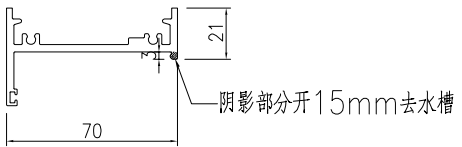
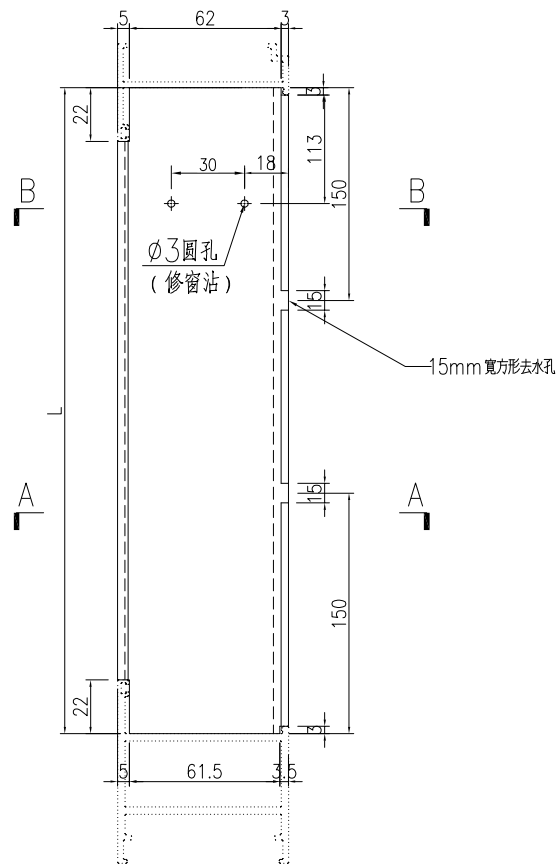
工程號	J-860	地盤	馬灣	附件
名稱	70生底橫		探用	
材料	X86022		地盤	
顏色	--		工廠	



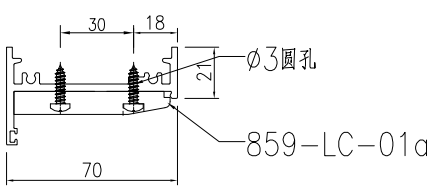
美特鋁質 有限公司
MIDI Aluminium Fabricator Ltd.

類別		物料斗號		
制圖	LRA	2024.01.11	圖號	X86022-AL02R
修改	-	-	數量	-
日期	-	-	位置	
復核	-	-		
批准				

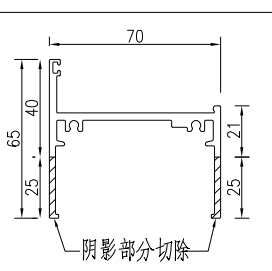
序号	物料编号	数量	长度L
1	X86022-W34b/2-1	1	854
2	X86022-W34a/4-1	1	854
3	X86022-W35R/1-1	1	879
4	X86022-W35R/2-1	1	879
5	X86022-W35R/3-1	1	879



SECTION A-A



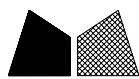
SECTION B-B



X86022 70生底橫

注：先加工門框送地盤，門玉在地盤後裝

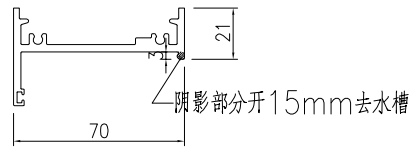
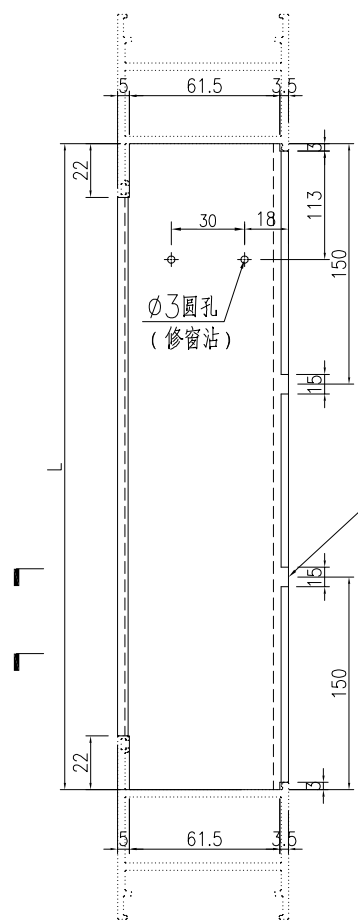
工程號	J-860	地盤	馬灣	附件
名稱	70生底橫	探	用	
材料	X86022	地盤		
顏色	--	工廠		



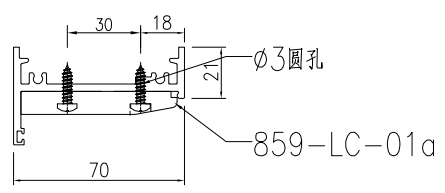
美特鋁質 有限公司
MIDI Aluminium Fabricator Ltd.

類別		物料號		
制圖	LRA	2024.01.11	圖號	X86022-AL03
修改	-	-	數量	-
日期	-	-	位置	
復核	-	-		
批准				

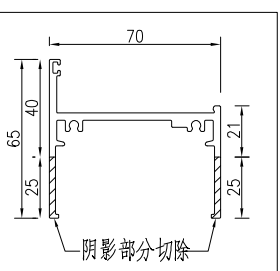
序号	物料编号	数量	长度L
1	X86022-W30a-22-1	1	614
2	X86022-W30a-25-1	1	644
3	X86022-W30a-37-1	1	844



SECTION A-A



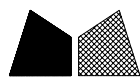
SECTION B-B



X86022 70生底横

注：先加工门框送地盘,门玉在地盘後装

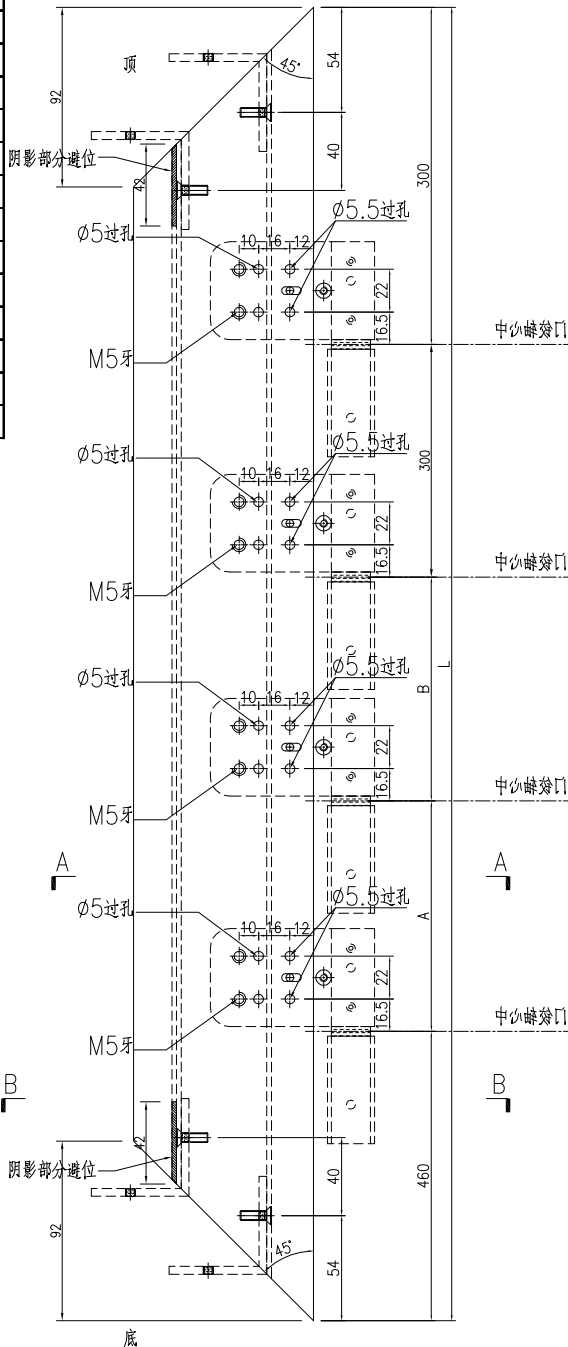
工程號	J-860	地盘	馬灣	附件
名稱	70生底横		探用	
材料	X86022		地盘	
顏色	--		工廠	



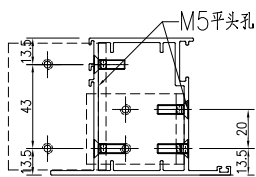
美特鋁質 有限公司
MIDI Aluminium Fabricator Ltd.

類別		物料料號		
制圖	LRA	2024.01.11	圖號	X86384-AL01R
修改	-	-	數量	-
日期	-	-	位置	
復核	-	-		
批准				

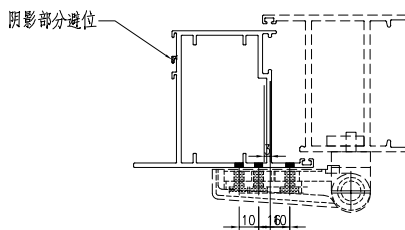
序号	物料编号	数量	长度L	A	B
1	X86384-W30/23-2	1	1944.5	442.25	442.25
2	X86384-W30/24-2	1	1954.5	447.25	447.25
3	X86384-W30/26-2	1	1774.5	357.25	357.25
4	X86384-W34aR/5-2	1	1994.5	467.25	467.25
5	X86384-W34a/5-2	1	2424.5	682.25	682.25
6	X86384-W34a/5A-2	1	2344.5	642.25	642.25
7	X86384-W34bR/2-2	1	1934.5	437.25	437.25
8	X86384-W35/3-2	1	2434.5	687.25	687.25
9	X86384-W35/4-2	1	2294.5	617.25	617.25
10	X86384-W35/5-2	1	2214.5	577.25	577.25
11	X86384-W35/6-2	1	2264.5	602.25	602.25
12	X86384-W35/8-2	1	2244.5	592.25	592.25
13	X86384-W32c-2	1	1944.5	442.25	442.25



注：由於門玉在地盤後裝，修門铰的螺丝要在厂打胶



SECTION B-B



SECTION A-A

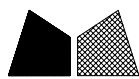
工程號	J-860	地盤	馬灣	附件
名稱	FD門玉料	採用		
材料	X86384	地盤		
顏色	--	工廠		

 美特鋁質有限公司 MIDI Aluminium Fabricator Ltd.				類別		物料號	
修改	-	-		制圖	LRA	2024.01.11	圖號 X86384-AL02-01
日期	-	-		復核	-	-	數量 -
				批准			位置

加工图见: X86384-AL02

序号	物料编号	数量	长度L
1	X86384-W30/23-1	1	1944.5
2	X86384-W30/24-1	1	1954.5
3	X86384-W30/26-1	1	1774.5
4	X86384-W34aR/5-1	1	1994.5
5	X86384-W34a/5-1	1	2424.5
6	X86384-W34a/5A-1	1	2344.5
7	X86384-W34bR/2-1	1	1934.5
8	X86384-W35/2-1	1	2834.5
9	X86384-W35/3-1	1	2434.5
10	X86384-W35/4-1	1	2294.5
11	X86384-W35/5-1	1	2214.5
12	X86384-W35/6-1	1	2264.5
13	X86384-W35/8-1	1	2244.5
14	X86384-W32c-1	1	1944.5

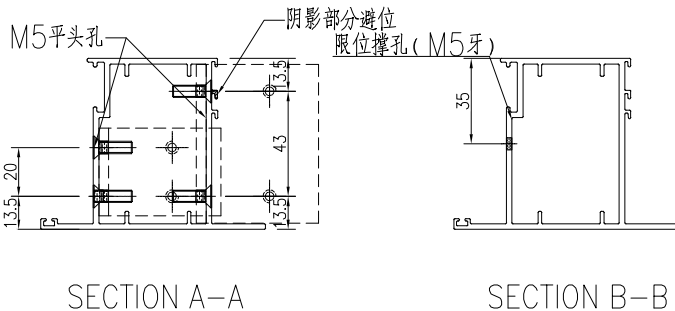
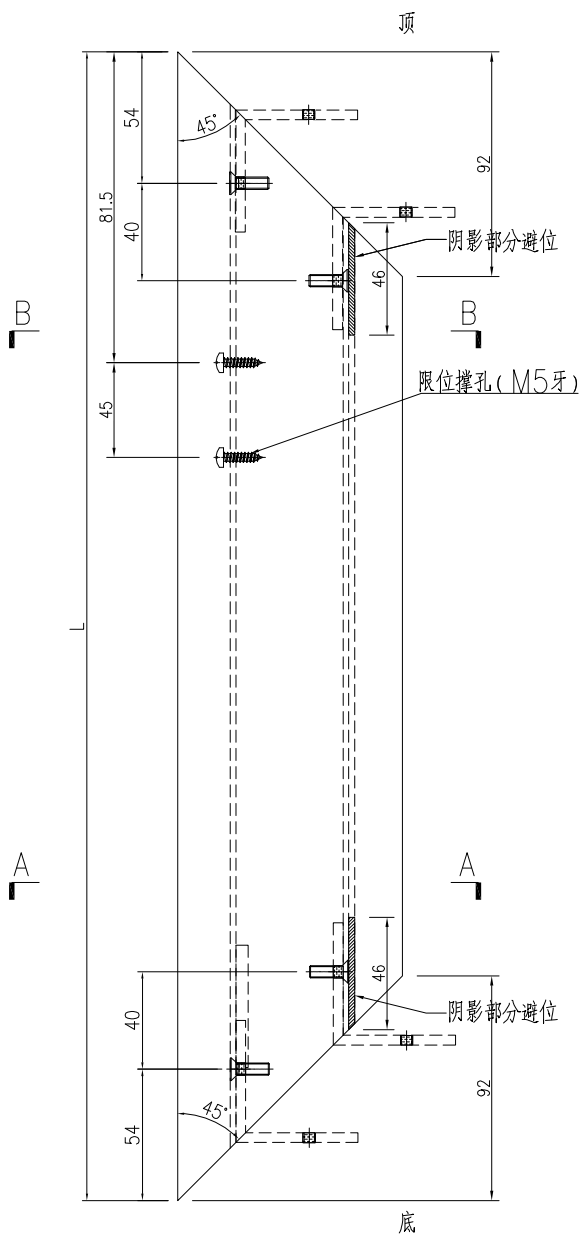
工程號	J-860	地盤	馬灣	附件
名稱	数据表		採用	
材料	--		地盤	
顏色	--		工廠	



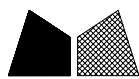
美特鋁質 有限公司
MIDI Aluminium Fabricator Ltd.

類別		物料斗號		
制圖	LRA	2024.01.11	圖號	X86384-AL03
修改	-	-	數量	-
日期	-	-	位置	
復核	-	-		
批准				

序号	物料编号	数量	长度L
1	X86384-W30/23-3	1	562
2	X86384-W30/24-3	1	632
3	X86384-W30/26-3	1	642
4	X86384-W34aR/5-3	1	862
5	X86384-W34a/5-3	1	862
6	X86384-W34a/5A-3	1	862
7	X86384-W34bR/2-3	1	862
8	X86384-W35/2-3	1	887
9	X86384-W35/3-3	1	887
10	X86384-W35/4-3	1	887
11	X86384-W35/5-3	1	887
12	X86384-W35/6-3	1	887
13	X86384-W35/8-3	1	887
14	X86384-W32c-3	1	862

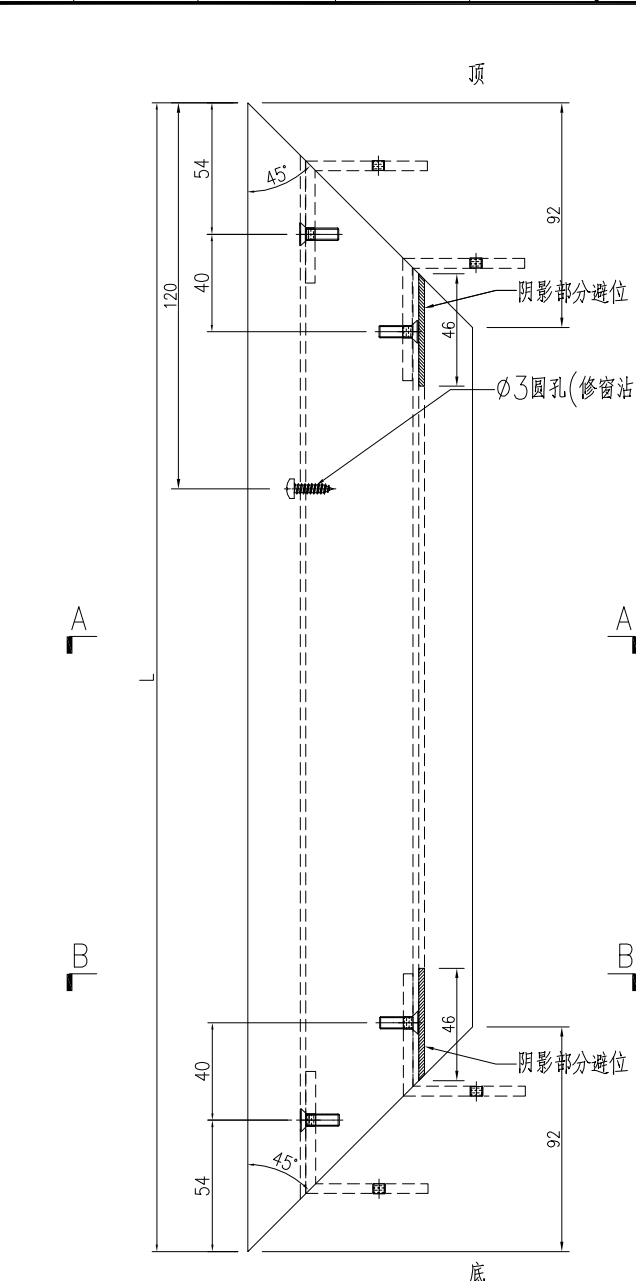


工程號	J-860	地盤	馬灣	附件
名稱	FD門玉料	探	用	
材料	X86384	地盤		
顏色	--	工廠		

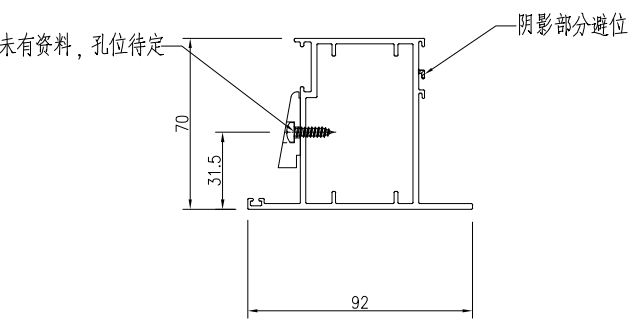


美特鋁質 有限公司
MIDI Aluminium Fabricator Ltd.

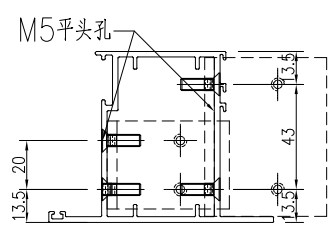
類別		物料斗號		
制圖	LRA	2024.01.11	圖號	X86384-AL04
修改	-	-	數量	-
日期	-	-	位置	
復核	-	-		
批准				



序号	物料编号	数量	长度L
1	X86384-W30/23-4	1	562
2	X86384-W30/24-4	1	632
3	X86384-W30/26-4	1	642
4	X86384-W34aR/5-4	1	862
5	X86384-W34a/5-4	1	862
6	X86384-W34a/5A-4	1	862
7	X86384-W34bR/2-4	1	862
8	X86384-W35/2-4	1	887
9	X86384-W35/3-4	1	887
10	X86384-W35/4-4	1	887
11	X86384-W35/5-4	1	887
12	X86384-W35/6-4	1	887
13	X86384-W35/8-4	1	887
14	X86384-W32c-4	1	862

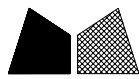


SECTION A-A



SECTION B-B

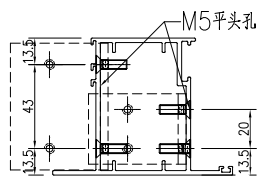
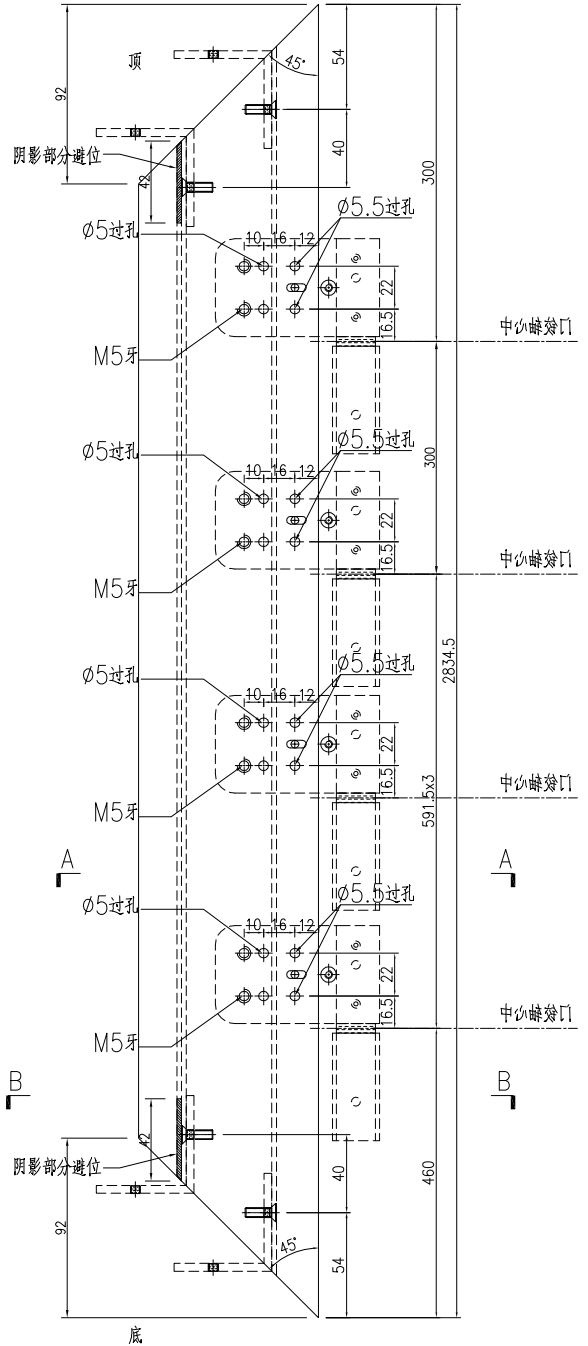
工程號	J-860	地盤	馬灣	附件
名稱	FD門玉料		採用	
材料	X86384		地盤	
顏色	--		工廠	



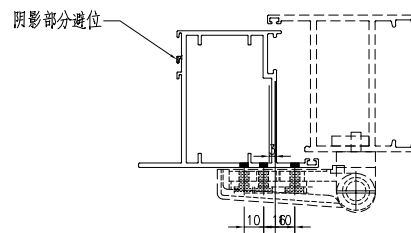
美特鋁質 有限公司
MIDI Aluminium Fabricator Ltd.

類別		物料料號	
制圖	LRA	2024.01.11	圖號 X86384-W35/2-2
修改	-	-	數量 -
日期	-	-	位置

注：由於門玉在地盤後裝，修門铰的螺丝要在厂打胶

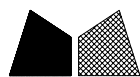


SECTION B-B



SECTION A-A

工程號	J-860	地盤	馬灣	附件
名稱	FD門玉料		採用	
材料	X86384		地盤	
顏色	--		工廠	

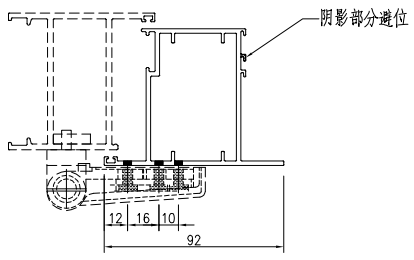
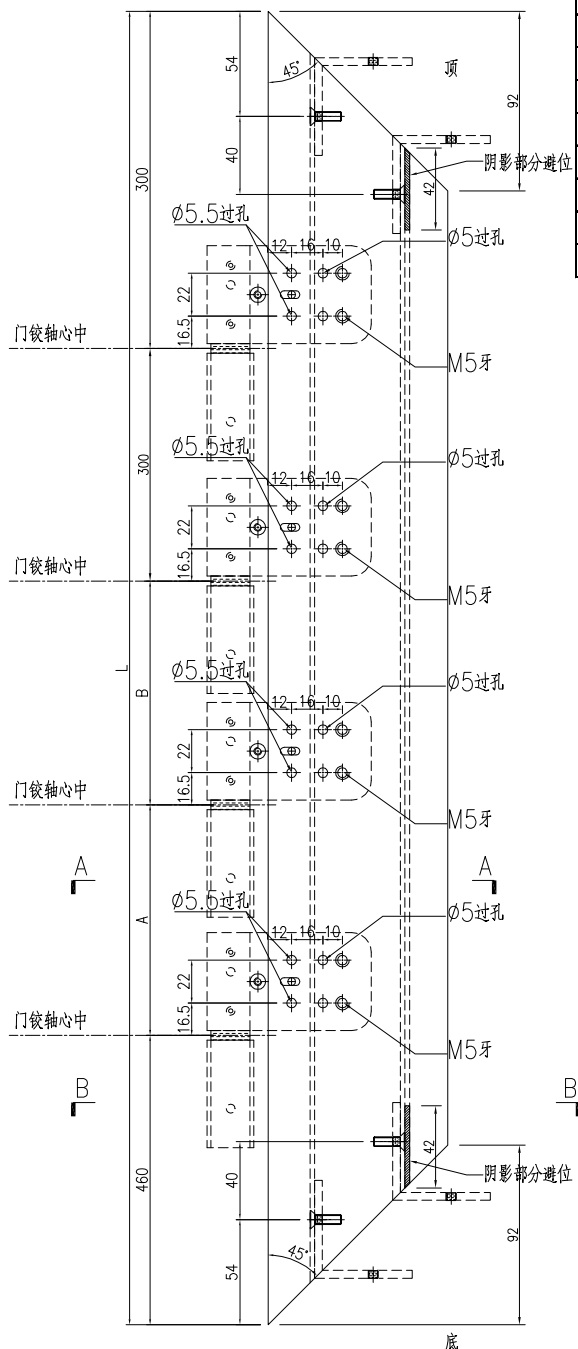


美特鋁質 有限公司
MIDI Aluminium Fabricator Ltd.

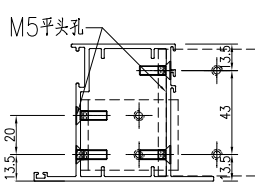
類別		物料斗號		
制圖	LRA	2024.01.11	圖號	X86384-AL05
修改	-	-	數量	-
日期	-	-	位置	

序号	物料编号	数量	长度L	A	B
1	X86384-W30a-22-2	1	1874.5	407.25	407.25
2	X86384-W30a-25-2	1	1954.5	447.25	447.25
3	X86384-W30a-37-2	1	2214.5	577.25	577.25
4	X86384-W34b/2-2	1	2404.5	672.25	672.25
5	X86384-W34a/4-2	1	2174.5	557.25	557.25
6	X86384-W35R/1-2	1	2324.5	632.25	632.25
7	X86384-W35R/2-2	1	2164.5	552.25	552.25
8	X86384-W35R/3-2	1	2164.5	552.25	552.25

注：由於門玉在地盤後裝，修門铰的螺丝要在厂打胶

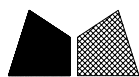


SECTION A-A



SECTION B-B

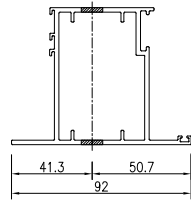
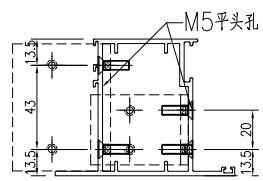
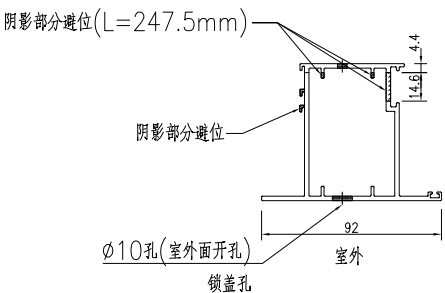
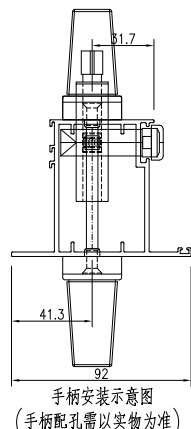
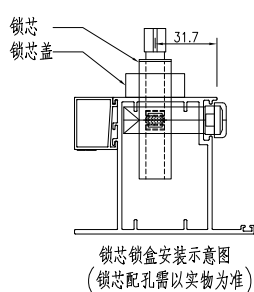
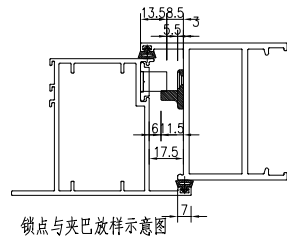
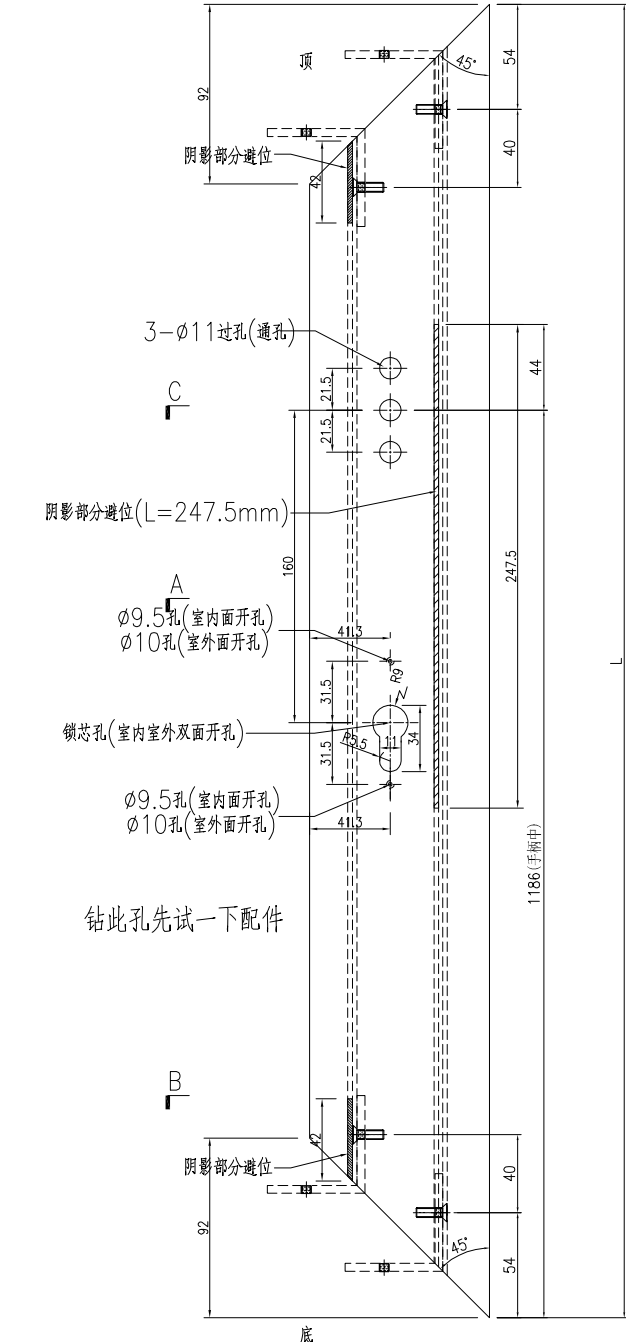
工程號	J-860	地盤	馬灣	附件
名稱	FD門玉料	採用		
材料	X86384	地盤		
顏色	--	工廠		



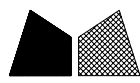
美特鋁質 有限公司
MIDI Aluminium Fabricator Ltd.

類別		物料料號		
制圖	LRA	2024.01.11	圖號	X86384-AL07
修改	-	-	數量	-
日期	-	-	位置	
復核	-	-		
批准				

数据表见: X86384-AL07-01



工程號	J-860	地盤	馬灣	探 用 地盤 工廠	附 件
名稱	FD門玉料				
材 料	X86384				
顏 色	--				



美特鋁質 有限公司
MIDI Aluminium Fabricator Ltd.

類別		物料號	
制圖	LRA	2024.01.11	圖號 X86384-AL07-01
修改	-	-	數量 -
日期	-	-	位置

加工图见: X86384-AL07

序号	物料编号	数量	长度L
1	X86384-W30a-12-1	1	1874.5
2	X86384-W30a-15-1	1	1954.5
3	X86384-W30a-37-1	1	2214.5
4	X86384-W34b/2-1	1	2404.5
5	X86384-W34a/4-1	1	2174.5
6	X86384-W35R/1-1	1	2324.5
7	X86384-W35R/2-1	1	2164.5
8	X86384-W35R/3-1	1	2164.5

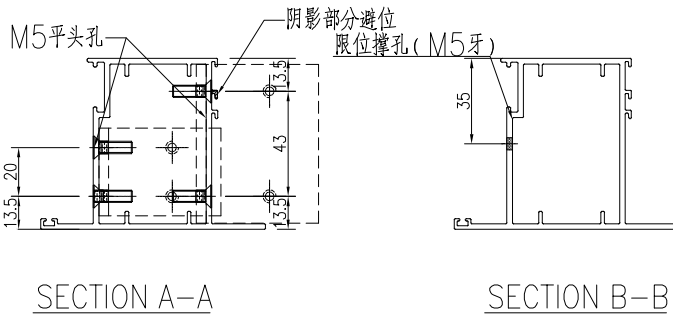
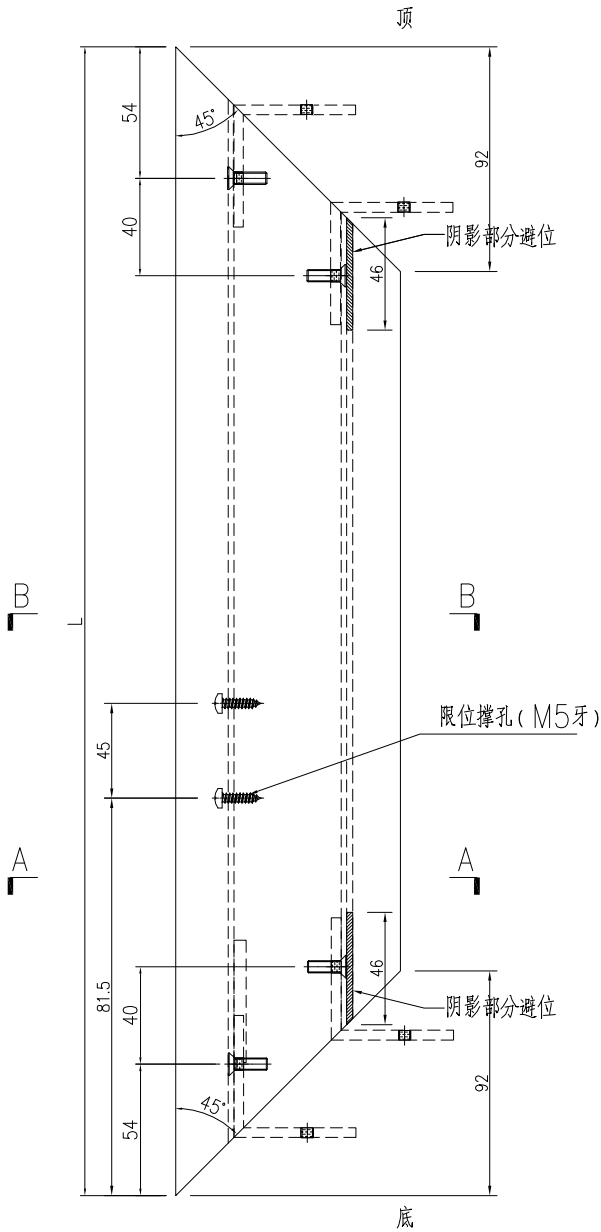
工程號	J-860	地盤	馬灣	附 件
名稱	数据表		探 用	
材 料	--		地盤	
顏 色	--		工廠	



美特鋁質 有限公司
MIDI Aluminium Fabricator Ltd.

類別		物料斗號		
制圖	LRA	2024.01.11	圖號	X86384-AL09
修改	-	-	數量	-
日期	-	-	位置	
復核	-	-		
批准				

序号	物料编号	数量	长度L
1	X86384-W30a-32-3	1	622
2	X86384-W30a-35-3	1	652
3	X86384-W30a-37-3	1	852
4	X86384-W34b/2-3	1	862
5	X86384-W34a/4-3	1	862
6	X86384-W35R/1-3	1	887
7	X86384-W35R/2-3	1	887
8	X86384-W35R/3-3	1	887



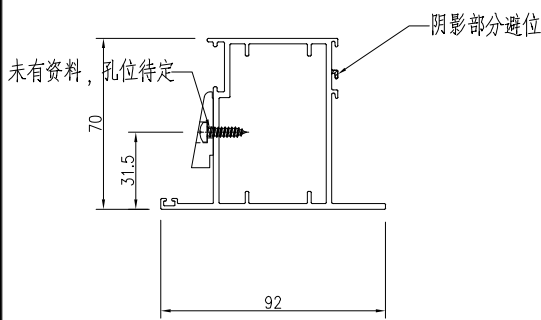
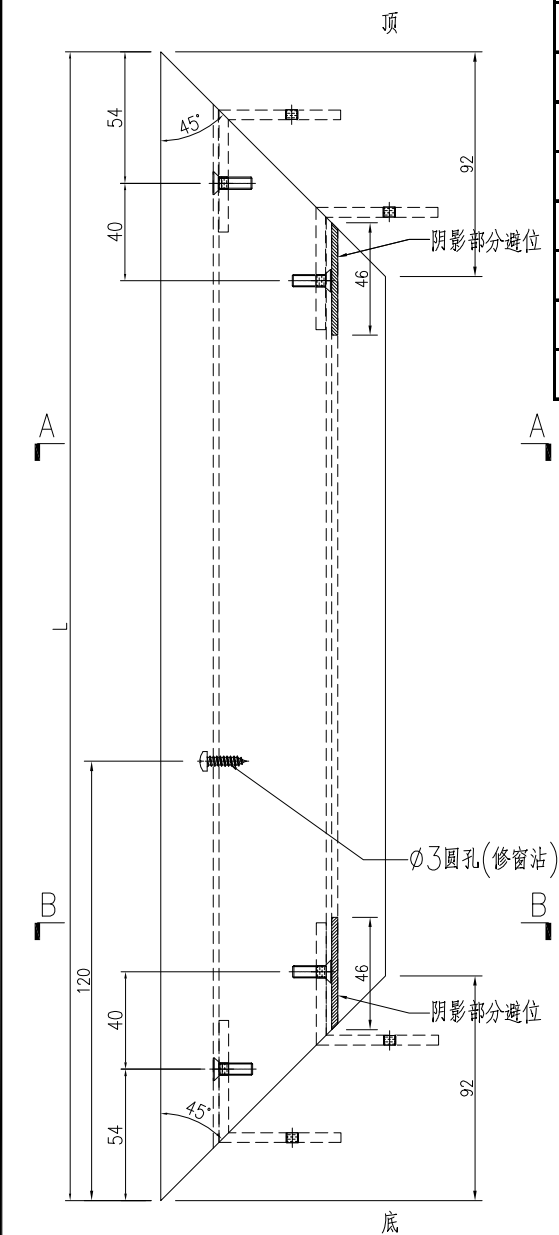
工程號	J-860	地盤	馬灣	附件
名稱	FD門玉料	探	用	
材料	X86384	地盤		
顏色	--	工廠		



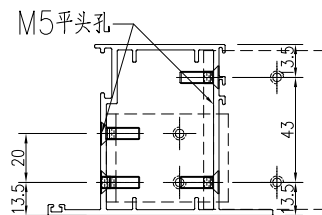
美特鋁質 有限公司
MIDI Aluminium Fabricator Ltd.

類別		物料斗號		
制圖	LRA	2024.01.11	圖號	X86384-AL08
修改	-	-	數量	-
日期	-	-	位置	
復核	-	-		
批准				

序号	物料编号	数量	长度L
1	X86384-W30a-42-4	1	622
2	X86384-W30a-45-4	1	652
3	X86384-W30a-37-4	1	852
4	X86384-W34b/2-4	1	862
5	X86384-W34a/4-4	1	862
6	X86384-W35R/1-4	1	887
7	X86384-W35R/2-4	1	887
8	X86384-W35R/3-4	1	887

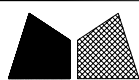


SECTION A-A



SECTION B-B

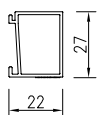
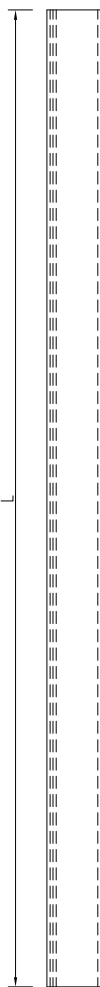
工程號	J-860	地盤	馬灣	附件
名稱	FD門玉料	探	用	
材料	X86384	地盤		
顏色	--	工廠		



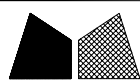
美特鋁質 有限公司
MIDI Aluminium Fabricator Ltd.

類別		物料號		
制圖	LRA	2024.01.11	圖號	X86201-AL01
修改	-	-	數量	-
日期	-	-	位置	
復核	-	-		
批准				

数据表见: X86201-AL01-01



工程號	J-860	地盤	馬灣	附 件
名稱	玻璃線	探	用	
材料	X86201	地盤		
顏色	--	工廠		



美特鋁質 有限公司
MIDI Aluminium Fabricator Ltd.

類別		物料斗號		
制圖	LRA	2024.01.11	圖號	X86201-AL01-01
修改	-	-	數量	-
日期	-	-	位置	

加工图见: X86201-AL01

序号	物料编号	数量	长度L
1	X86201-W30/23-1	1	1799.5
2	X86201-W30/23-2	1	1799.5
3	X86201-W30/23-3	1	378
4	X86201-W30/23-4	1	378
5	X86201-W30/24-1	1	1809.5
6	X86201-W30/24-2	1	1809.5
7	X86201-W30/24-3	1	448
8	X86201-W30/24-4	1	448
9	X86201-W30/26-1	1	1629.5
10	X86201-W30/26-2	1	1629.5
11	X86201-W30/26-3	1	458
12	X86201-W30/26-4	1	458
13	X86201-W30a-22-1	1	1729.5
14	X86201-W30a-22-2	1	1729.5
15	X86201-W30a-22-3	1	438
16	X86201-W30a-22-4	1	438
17	X86201-W30a-25-1	1	1809.5
18	X86201-W30a-25-2	1	1809.5
19	X86201-W30a-25-3	1	468
20	X86201-W30a-25-4	1	468
21	X86201-W30a-37-1	1	2069.5
22	X86201-W30a-37-2	1	2069.5
23	X86201-W30a-37-3	1	668
24	X86201-W30a-37-4	1	668
25	X86201-W34b/2-1	1	2259.5
26	X86201-W34b/2-2	1	2259.5
27	X86201-W34b/2-3	1	678
28	X86201-W34b/2-4	1	678
29	X86201-W34a/4-1	1	2029.5
30	X86201-W34a/4-2	1	2029.5
31	X86201-W34a/4-3	1	678
32	X86201-W34a/4-4	1	678
33	X86201-W35R/1-1	1	2179.5
34	X86201-W35R/1-2	1	2179.5
35	X86201-W35R/1-3	1	703
36	X86201-W35R/1-4	1	703
37	X86201-W35R/2-1	1	2019.5
38	X86201-W35R/2-2	1	2019.5
39	X86201-W35R/2-3	1	703
40	X86201-W35R/2-4	1	703
41	X86201-W35R/3-1	1	2019.5
42	X86201-W35R/3-2	1	2019.5
43	X86201-W35R/3-3	1	703
44	X86201-W35R/3-4	1	703
45	X86201-W34aR/5-1	1	1849.5
46	X86201-W34aR/5-2	1	1849.5
47	X86201-W34aR/5-3	1	678
48	X86201-W34aR/5-4	1	678
49	X86201-W34a/5-1	1	2279.5
50	X86201-W34a/5-2	1	2279.5

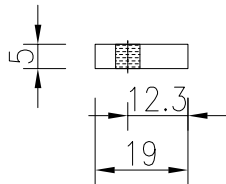
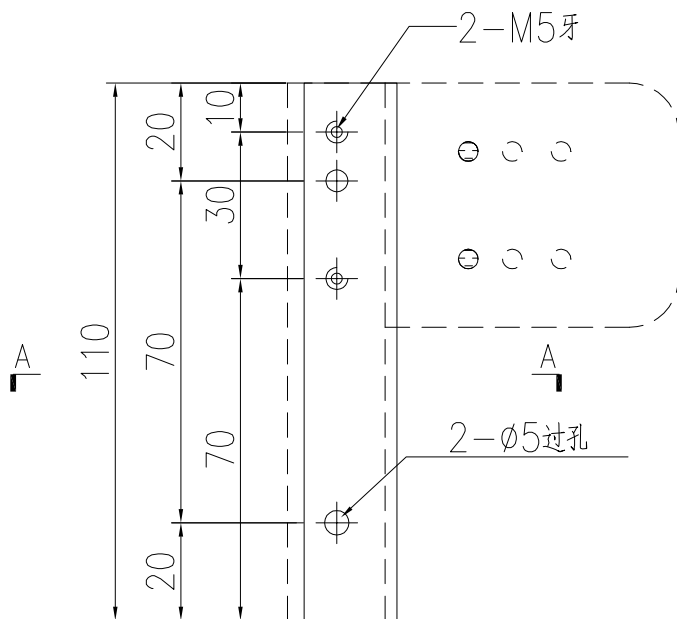
序号	物料编号	数量	长度L
51	X86201-W34a/5-3	1	678
52	X86201-W34a/5-4	1	678
53	X86201-W34a/5A-1	1	2199.5
54	X86201-W34a/5A-2	1	2199.5
55	X86201-W34a/5A-3	1	678
56	X86201-W34a/5A-4	1	678
57	X86201-W34bR/2-1	1	1789.5
58	X86201-W34bR/2-2	1	1789.5
59	X86201-W34bR/2-3	1	678
60	X86201-W34bR/2-4	1	678
61	X86201-W35/2-1	1	2689.5
62	X86201-W35/2-2	1	2689.5
63	X86201-W35/2-3	1	703
64	X86201-W35/2-4	1	703
65	X86201-W35/3-1	1	2289.5
66	X86201-W35/3-2	1	2289.5
67	X86201-W35/3-3	1	703
68	X86201-W35/3-4	1	703
69	X86201-W35/4-1	1	2149.5
70	X86201-W35/4-2	1	2149.5
71	X86201-W35/4-3	1	703
72	X86201-W35/4-4	1	703
73	X86201-W35/5-1	1	2069.5
74	X86201-W35/5-2	1	2069.5
75	X86201-W35/5-3	1	703
76	X86201-W35/5-4	1	703
77	X86201-W35/6-1	1	2119.5
78	X86201-W35/6-2	1	2119.5
79	X86201-W35/6-3	1	703
80	X86201-W35/6-4	1	703
81	X86201-W35/8-1	1	2099.5
82	X86201-W35/8-2	1	2099.5
83	X86201-W35/8-3	1	703
84	X86201-W35/8-4	1	703
85	X86201-W32c-1	1	1799.5
86	X86201-W32c-2	1	1799.5
87	X86201-W32c-3	1	678
88	X86201-W32c-4	1	678

工程號	J-860	地盤	馬灣	附 件
名稱	数据表		探 用	
材 料	--		地盤	
顏 色	--		工廠	

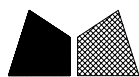


美特鋁質 有限公司
MIDI Aluminium Fabricator Ltd.

類別		物料料號		
制圖	LRA	2024.01.11	圖號	J860-FJ02L
修改	-	-	數量	32
日期	-	-	位置	
		復核	-	-
		批准		



工程號	J-860	地盤	馬灣	附件
名稱	19x5mm厚鋁巴		探用	
材料	--		地盤	
顏色	--		工廠	



美特鋁質 有限公司
MIDI Aluminium Fabricator Ltd.

類別

制圖

復核

批准

LRA

-

-

-

物料號

2024.01.11

-

-

圖號

數量

位置

J860-FJ02R

56

修改

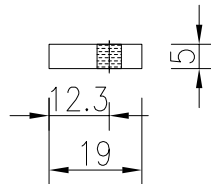
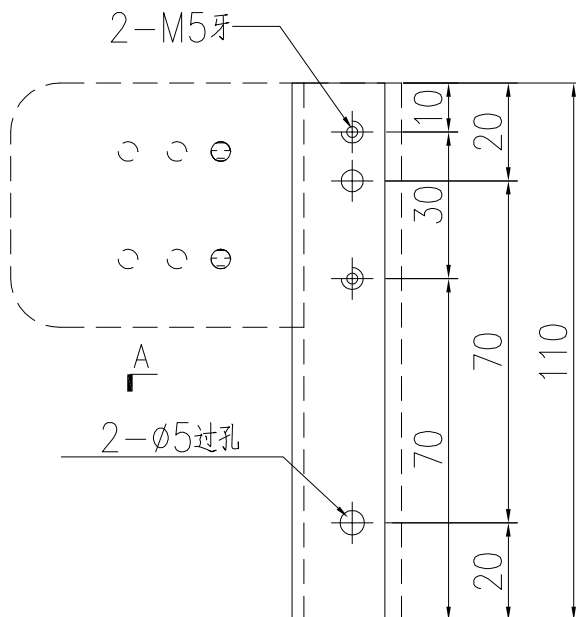
-

-

日期

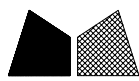
-

-



工程號	J-860	地盤	馬灣
名稱	19x5mm厚鋁巴		探用
材料	--	地盤	
顏色	--	工廠	

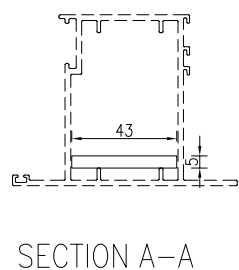
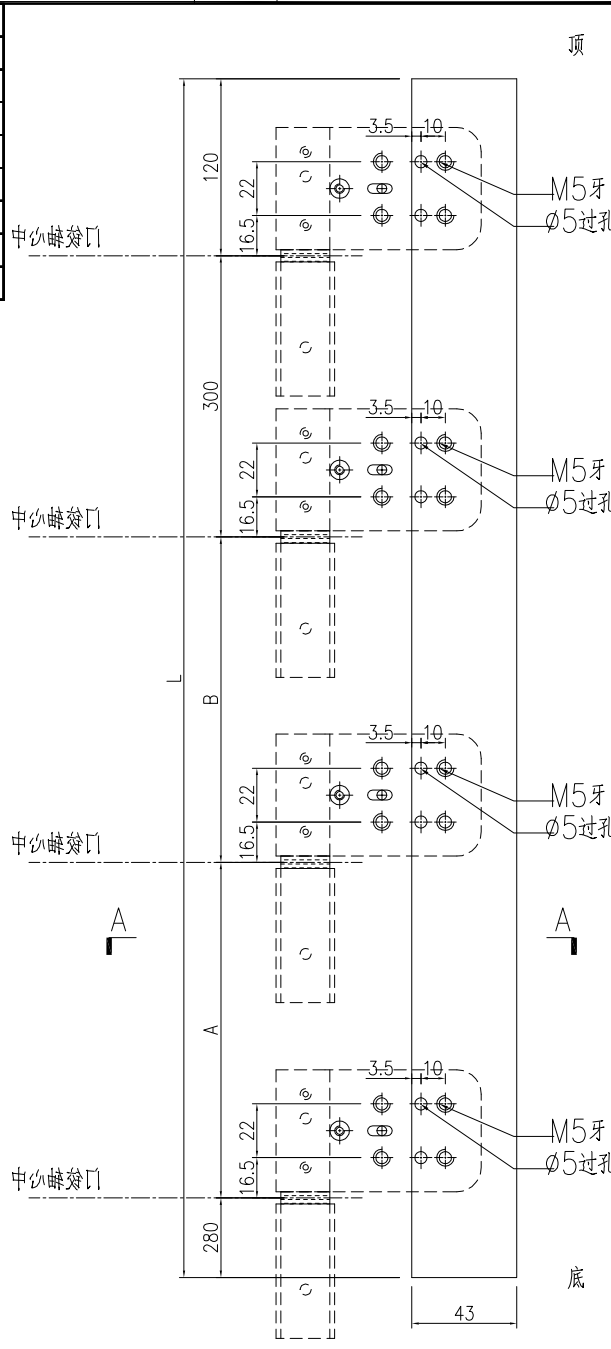
附件



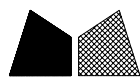
美特鋁質有限公司
MIDI Aluminium Fabricator Ltd.

類別		物料斗號	
制圖	LRA	2024.01.11	圖號 J860-FJ04
修改	-	-	數量 -
日期	-	-	位置
復核	-	-	
批准			

序号	物料编号	数量	长度L	A	B
1	J860-W30a-22-1	1	1514.5	407.25	407.25
2	J860-W30a-25-1	1	1594.5	447.25	447.25
3	J860-W30a-37-1	1	1854.5	577.25	577.25
4	J860-W34b/2-1	1	2044.5	672.25	672.25
5	J860-W34a/4-1	1	1814.5	557.25	557.25
6	J860-W35R/1-1	1	1964.5	632.25	632.25
7	J860-W35R/2-1	1	1804.5	552.25	552.25
8	J860-W35R/3-1	1	1804.5	552.25	552.25



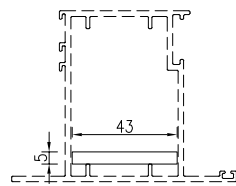
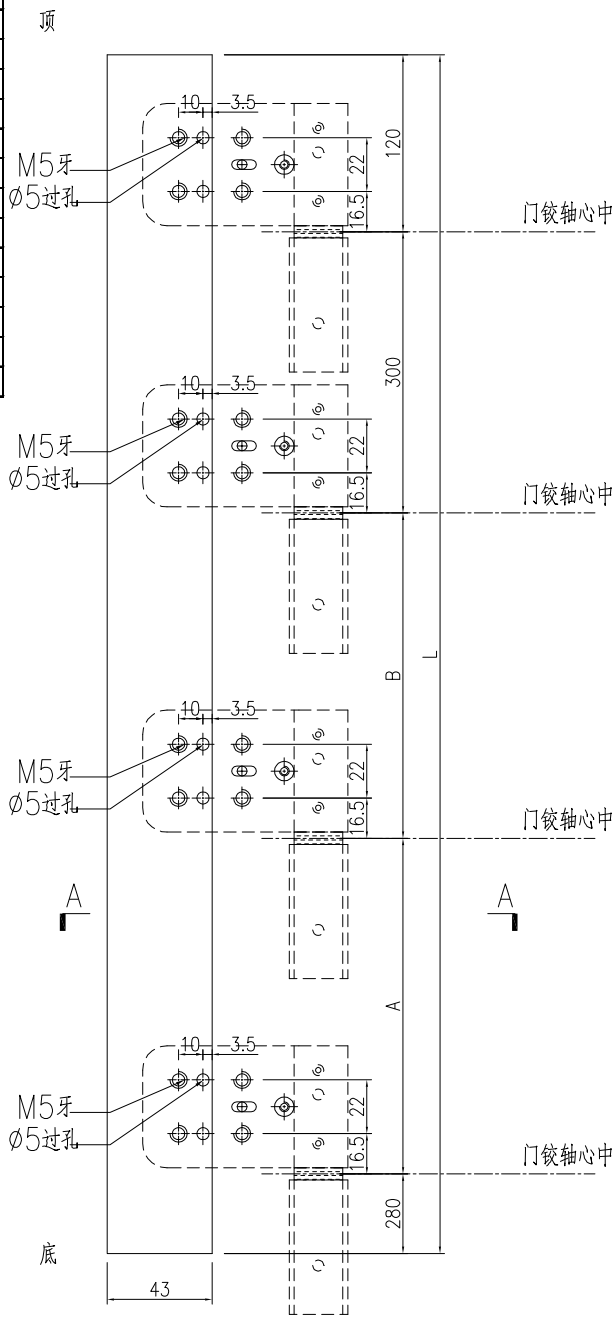
工程號	J-860	地盤	馬灣	附件
名稱	43x5mm厚鋁巴		採用	
材料	--		地盤	
顏色	--		工廠	



美特鋁質 有限公司
MIDI Aluminium Fabricator Ltd.

類別		物料號		
制圖	LRA	2024.01.11	圖號	J860-FJ04R
修改	-	-	數量	-
日期	-	-	位置	
復核	-	-		
批准				

序号	物料编号	数量	长度L	A	B
1	J860-W30/23-1	1	1584.5	442.25	442.25
2	J860-W30/24-1	1	1594.5	447.25	447.25
3	J860-W30/26-1	1	1414.5	357.25	357.25
4	J860-W34aR/5-1	1	1634.5	467.25	467.25
5	J860-W34a/5-1	1	2064.5	682.25	682.25
6	J860-W34a/5A-1	1	1984.5	642.25	642.25
7	J860-W34bR/2-1	1	1574.5	437.25	437.25
8	J860-W35/3-1	1	2074.5	687.25	687.25
9	J860-W35/4-1	1	1934.5	617.25	617.25
10	J860-W35/5-1	1	1854.5	577.25	577.25
11	J860-W35/6-1	1	1904.5	602.25	602.25
12	J860-W35/8-1	1	1884.5	592.25	592.25
13	J860-W32c-1	1	1584.5	442.25	442.25



SECTION A-A

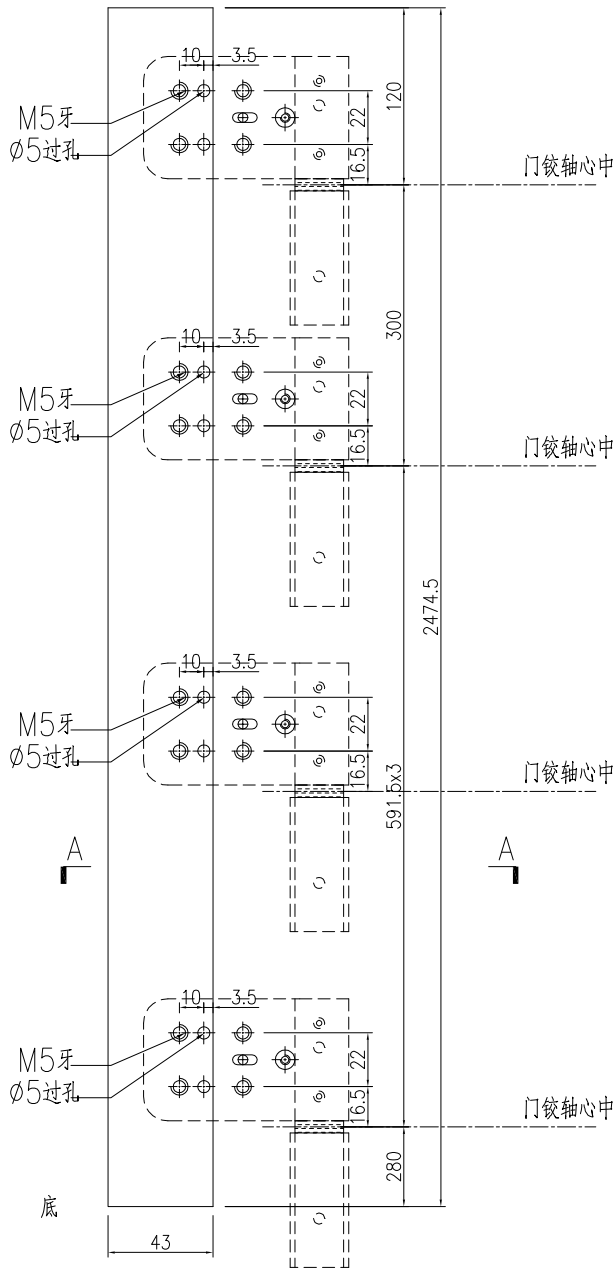
工程號	J-860	地盤	馬灣	附件
名稱	43x5mm厚鋁巴		採用	
材料	--		地盤	
顏色	--		工廠	



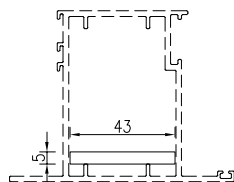
美特鋁質 有限公司
MIDI Aluminium Fabricator Ltd.

類別		物料編號		
制圖	LRA	2024.01.11	圖號	J860-W35/2-1
修改	-	-	數量	1
日期	-	-	位置	
復核	-	-		
批准				

頂

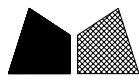


底



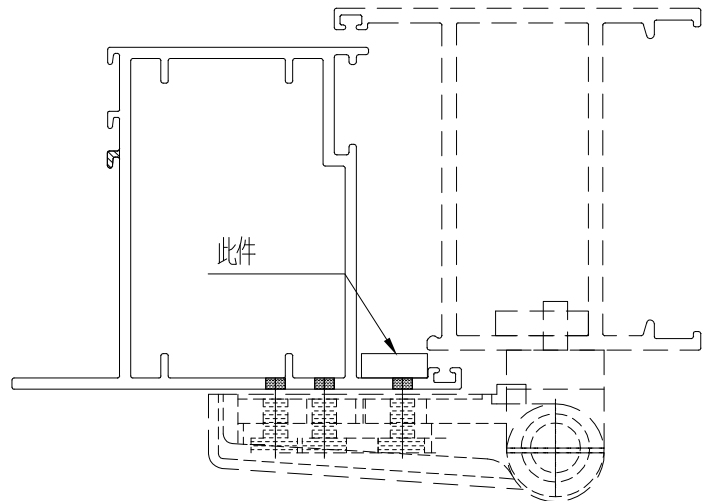
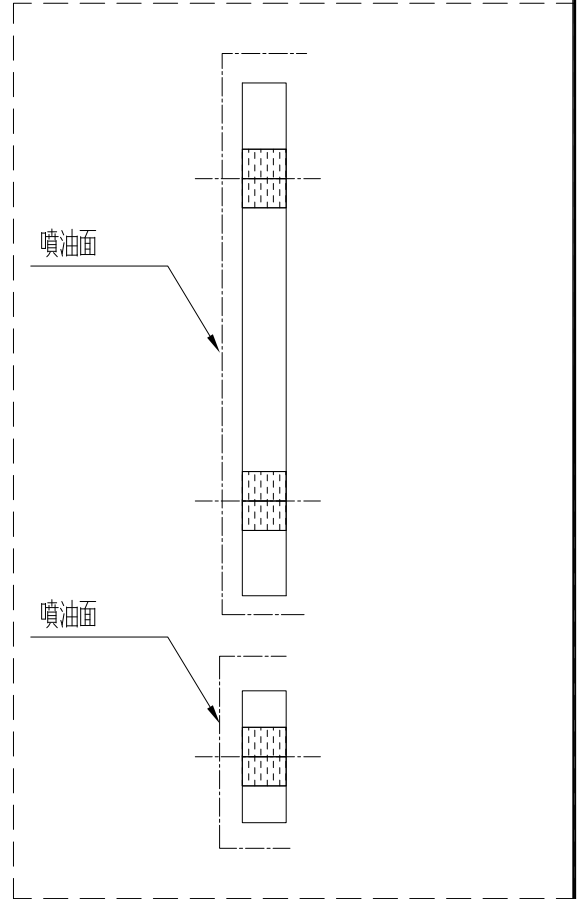
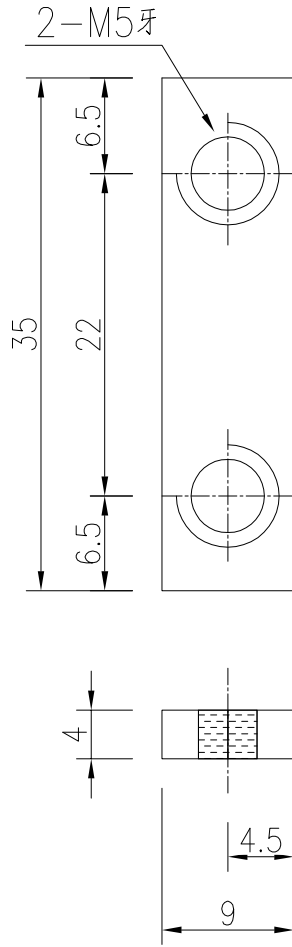
SECTION A-A

工程號	J-860	地盤	馬灣	附 件
名稱	43x5mm厚鋁巴		探用	
材料	--		地盤	
顏色	--		工廠	



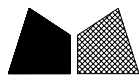
美特鋁質有限公司
MIDI Aluminium Fabricator Ltd.

類別		物料料號		
制圖	LRA	2024.01.11	圖號	LB-04
修改	-	-	數量	22
日期	-	-	位置	
復核	-	-		
批准				



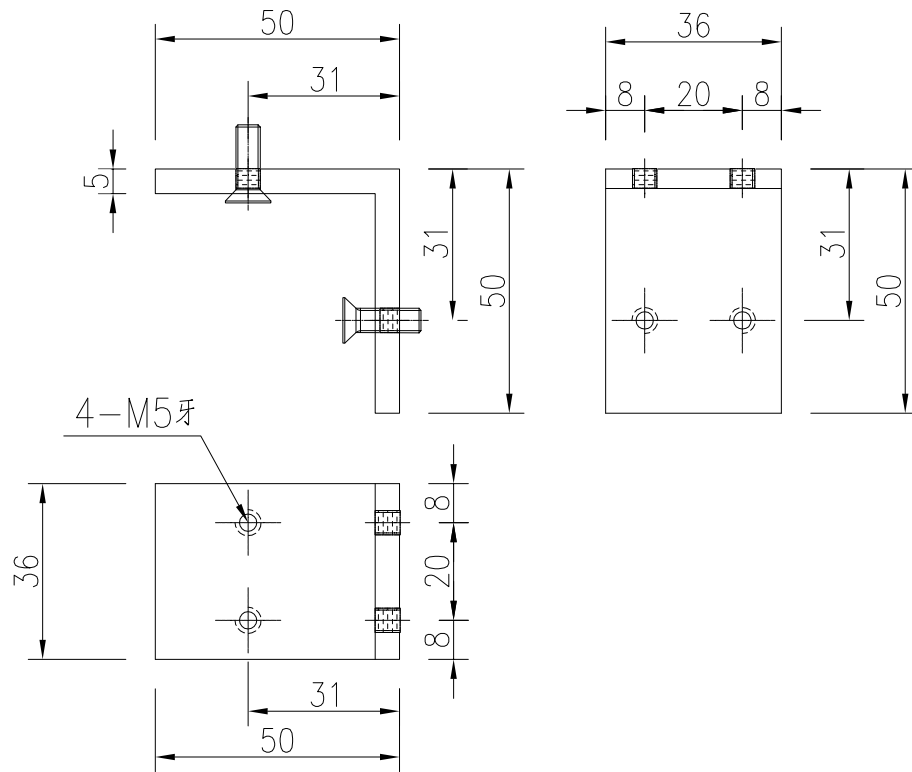
用庫存料切后噴油加工

工程號	J-860	地盤	馬灣	附件
名稱	35x9x4厚鋁巴		採用	
材料	4MM鋁巴		地盤	
顏色	UCT205600SC-3		工廠	

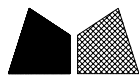


美特鋁質 有限公司
MIDI Aluminium Fabricator Ltd.

類別		物料號		
制圖	LRA	2024.01.11	圖號	JMA0009-LJ01
修改	-	-	數量	88
日期	-	-	位置	
復核	-	-		
批准				

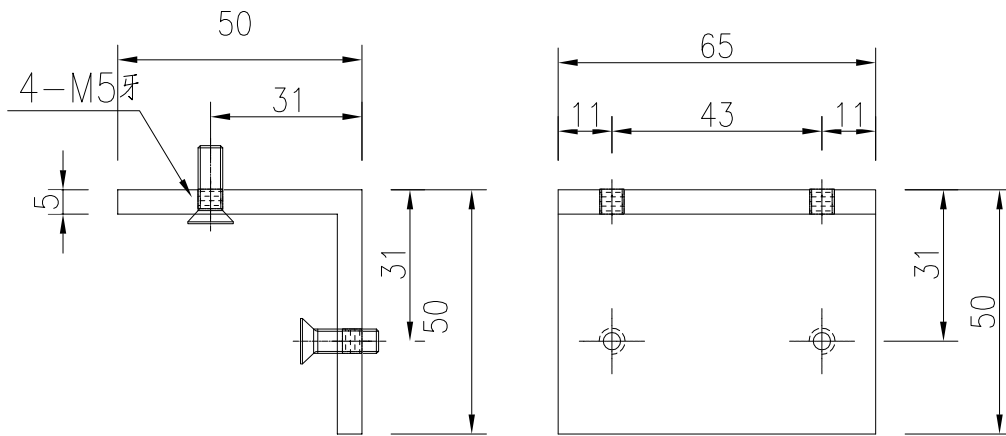


工程號	J-860	地盤	馬灣	附 件
名稱	50x50x5厚鋁角		探用	
材料	XXX		地盤	
顏色	--		工廠	

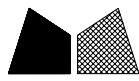


美特鋁質 有限公司
MIDI Aluminium Fabricator Ltd.

類別		物料號		
制圖	LRA	2024.01.11	圖號	JMA0009-LJ02
修改	-	-	數量	88
日期	-	-	位置	
復核	-	-		
批准				

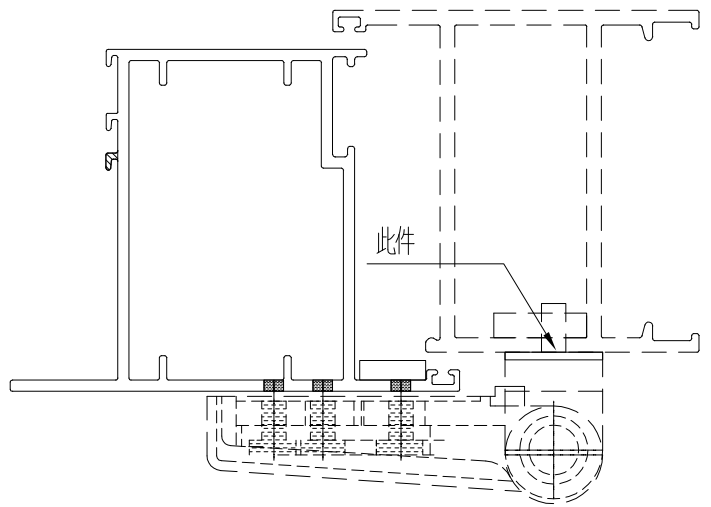
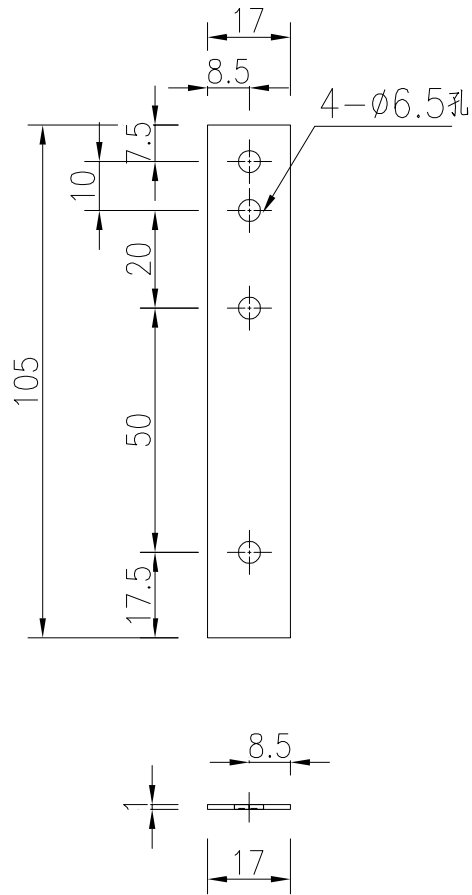


工程號	J-860	地盤	馬灣	附件
名稱	50x50x5厚鋁角		探用	
材料	XXX		地盤	
顏色	--		工廠	

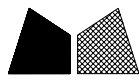


美特鋁質有限公司
MIDI Aluminium Fabricator Ltd.

類別		物料斗號		
制圖	LRA	2024.01.11	圖號	LB-05
修改	-	-	數量	22
日期	-	-	位置	
復核	-	-		
批准				

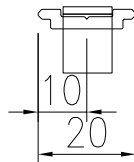
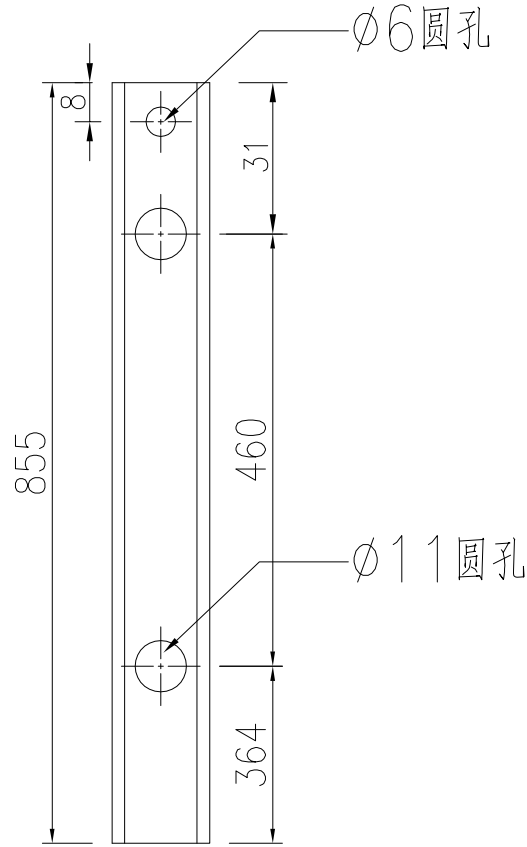


工程號	J-860	地盤	馬灣	附件
名稱	105x17x1厚鋁巴		採用	
材料	1MM鋁巴		地盤	
顏色	--		工廠	

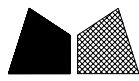


美特鋁質 有限公司
MIDI Aluminium Fabricator Ltd.

類別		物料號		
制圖	LRA	2024.01.11	圖號	X85964-LB6
修改	-	-	數量	22
日期	-	-	位置	
復核	-	-		
批准				

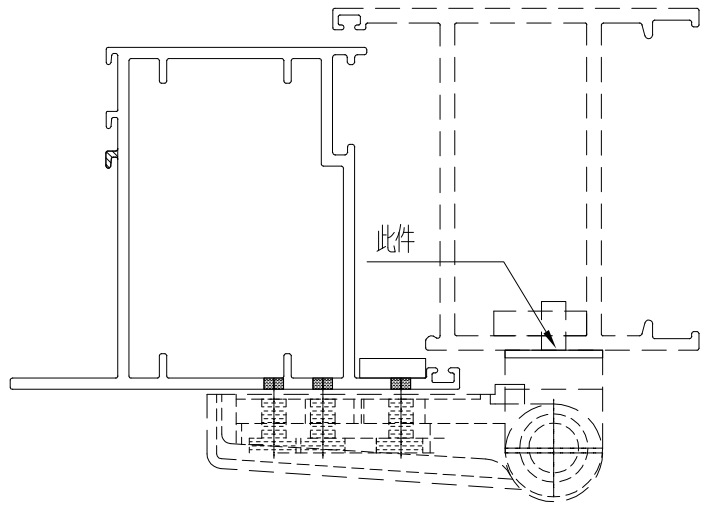
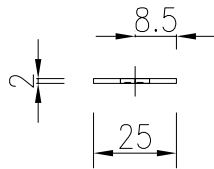
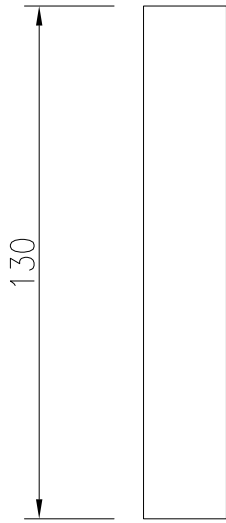


工程號	J-860	地盤	馬灣	附件
名稱	拉巴加工圖		探用	
材料	X85964		地盤	
顏色	--		工廠	

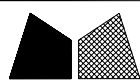


美特鋁質有限公司
MIDI Aluminium Fabricator Ltd.

類別		物料號		
制圖	LRA	2024.01.11	圖號	LB-06
修改	-	-	數量	22
日期	-	-	位置	
復核	-	-		
批准				



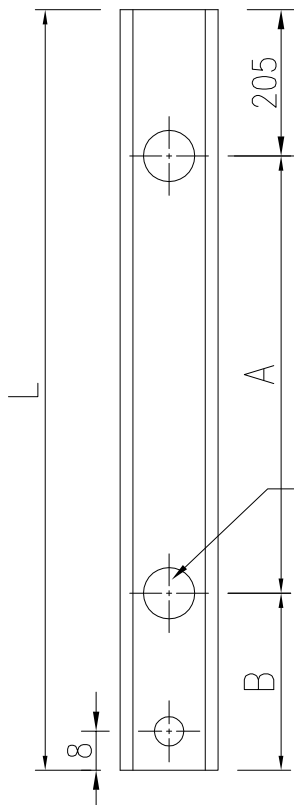
工程號	J-860	地盤	馬灣	附件
名稱	135x25x2厚鋁巴		採用	
材料	2MM鋁巴		地盤	
顏色	--		工廠	



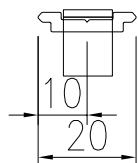
美特鋁質 有限公司
MIDI Aluminium Fabricator Ltd.

類別		物料斗號		
制圖	LRA	2024.01.11	圖號	X85964-LB2
修改	-	-	數量	-
日期	-	-	位置	
復核	-	-		
批准				

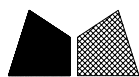
序号	物料编号	数量	长度L	A	B
1	X85964-W30/23-LB2	1	588.5	0	383.5
2	X85964-W30/24-LB2	1	598.5	0	393.5
3	X85964-W30/26-LB2	1	418.5	0	213.5
4	X85964-W30a-22-LB2	1	518.5	0	313.5
5	X85964-W30a-25-LB2	1	598.5	0	393.5
6	X85964-W30a-37-LB2	1	858.5	534.5	119
7	X85964-W34b/2-LB2	1	1048.5	592.25	251.25
8	X85964-W34a/4-LB2	1	818.5	494.5	119
9	X85964-W35R/1-LB2	1	968.5	644.5	119
10	X85964-W35R/2-LB2	1	808.5	484.5	119
11	X85964-W35R/3-LB2	1	808.5	484.5	119
12	X85964-W34aR/5-LB2	1	638.5	314.5	119
13	X85964-W34a/5-LB2	1	968.5	602.25	161.25
14	X85964-W34a/5A-LB2	1	988.5	562.25	221.25
15	X85964-W34bR/2-LB2	1	578.5	0	373.5
16	X85964-W35/3-LB2	1	1078.5	754.5	119
17	X85964-W35/4-LB2	1	938.5	614.5	119
18	X85964-W35/5-LB2	1	858.5	534.5	119
19	X85964-W35/6-LB2	1	908.5	584.5	119
20	X85964-W35/8-LB2	1	888.5	564.5	119
21	X85964-W32c-LB2	1	588.5	0	383.5



Ø10.5圓孔

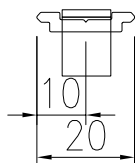
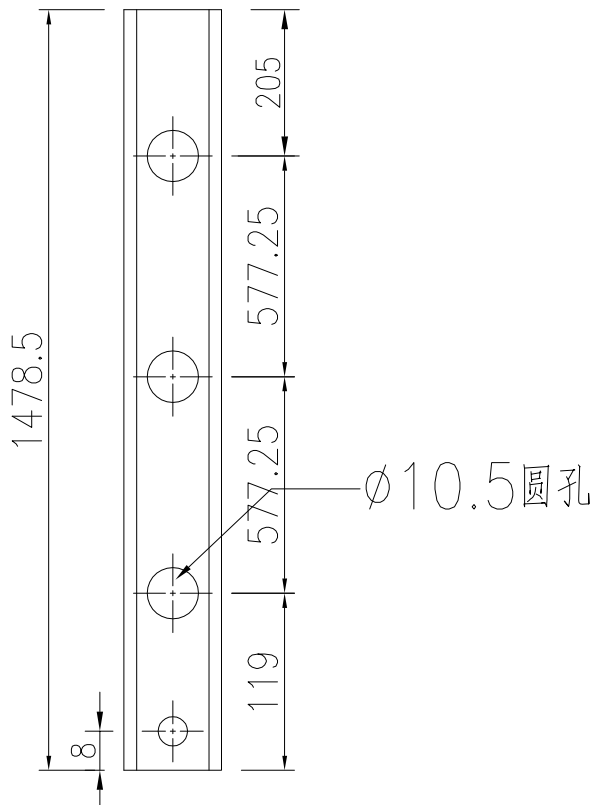


工程號	J-860	地盤	馬灣	附件
名稱	拉巴加工圖		探用	
材料	X85964		地盤	
顏色	--		工廠	



美特鋁質 有限公司
MIDI Aluminium Fabricator Ltd.

類別		物料號		
制圖	LRA	2024.01.11	圖號	X85964-W35/2-LB2
修改	-	-	數量	1
日期	-	-	位置	
		復核	-	-
		批准		



工程號	J-860	地盤	馬灣	附 件
名稱	拉巴加工圖		探用	
材料	X85964		地盤	
顏色	--		工廠	