

工程指示 / 要求簡箋 ENGINEER INSTRUCTIONS(E.I.)

工程指示編號:	EI- 7230	修改版本:	A
	HK- 1168		
工程編號:	J 860	工程名稱:	馬灣(村屋)
收件人:	生統	發件人:	nero
工程項目:	後裝FD門 - 廠用鋁料加工圖 第二批新做	日期:	18/06/2024

<input type="checkbox"/> 原合約工程包	<input type="checkbox"/> 原合約工程加 / 減賬 QT-	<input type="checkbox"/> 新工程報價 QT-
---------------------------------	--	------------------------------------

信件批核號碼/圖紙參考編號:	批核模具圖紙編號:
客戶指示附件:	管理內部批簽署:

<input type="checkbox"/> 初步鋁料 B.M.	<input type="checkbox"/> 加工拆圖, 然後生產	<input type="checkbox"/> 尺寸表
<input type="checkbox"/> 正式鋁料 B.M.	<input type="checkbox"/> 技術上資料/指示	<input type="checkbox"/> 報價
<input type="checkbox"/> 配件 B.M.	<input type="checkbox"/> 樣辦或貨品說明書	<input type="checkbox"/> 分判合約
<input type="checkbox"/> 其他:		

內容: 請按附件資料生產加工, 送地盤。 修改W30-24門玉高度尺寸, 框已出貨
完成上列要求日期: 2/7

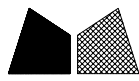
國內

<input type="checkbox"/> 生產技術總監	<input type="checkbox"/> 連附件	<input type="checkbox"/> 技術部	<input type="checkbox"/> 連附件	<input type="checkbox"/> 生產部	<input type="checkbox"/> 連附件
<input type="checkbox"/> 採購部	<input type="checkbox"/> 連附件	<input checked="" type="checkbox"/> 生產統籌部	<input checked="" type="checkbox"/> 連附件	<input type="checkbox"/> 報關組	<input type="checkbox"/> 連附件
<input type="checkbox"/> 質檢部	<input type="checkbox"/> 連附件	<input type="checkbox"/> 會計部	<input type="checkbox"/> 連附件	<input type="checkbox"/> 機械設計部	<input type="checkbox"/> 連附件
<input type="checkbox"/> 香港辦	<input type="checkbox"/> 連附件	<input type="checkbox"/> 其他:			

香港

<input type="checkbox"/> 行政部	<input type="checkbox"/> 連附件	<input type="checkbox"/> 會計部	<input type="checkbox"/> 連附件	<input type="checkbox"/> 統籌部	<input type="checkbox"/> 連附件	<input type="checkbox"/> 工程部	<input type="checkbox"/> 連附件
<input type="checkbox"/> 採購部	<input type="checkbox"/> 連附件	<input type="checkbox"/> QS部	<input type="checkbox"/> 連附件	<input checked="" type="checkbox"/> 地盤管理	<input checked="" type="checkbox"/> 連附件	<input type="checkbox"/> 維修部	<input type="checkbox"/> 連附件

*發件人簽署:		*組別成員批核簽署:	
傳遞編號:	HK1168	項目經理簽署:	

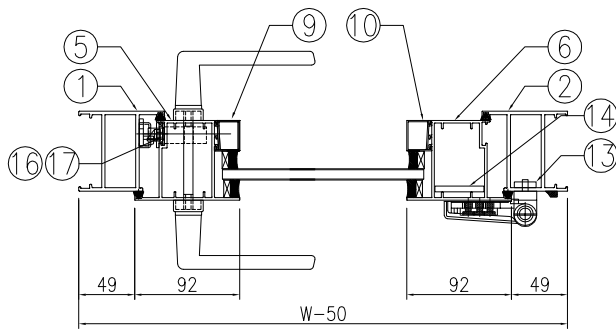
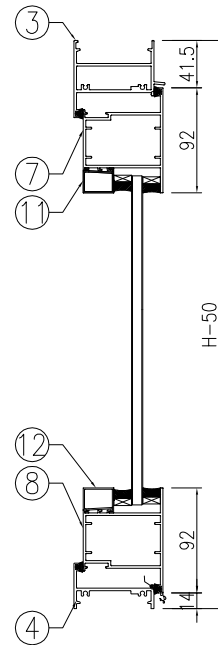
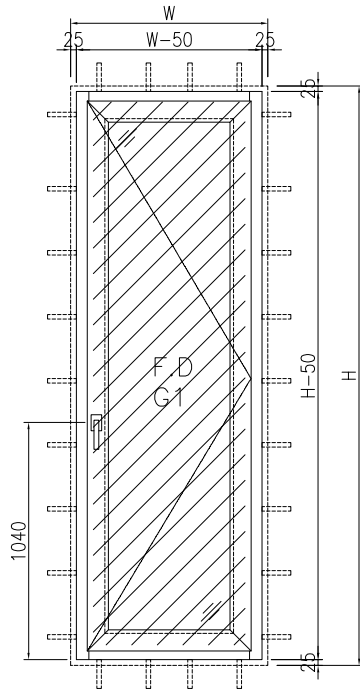


美特鋁質 有限公司
MIDI Aluminium Fabricator Ltd.

類別		物料號		
制圖	LRA	2024.01.11	圖號	860-FD-Z20
修改	-	-	數量	
日期	-	-	位置	
復核	-	-		
批准				

表格數據見：
860-FD-Z20/1
860-FD-Z20/2

← 修改W30-24門玉高度尺寸



工程號	J-860	地盤	馬灣	附件
名稱	門玉組裝圖		採用	
材料	-		地盤	
顏色	--		工廠	



美特鋁質 有限公司
MIDI Aluminium Fabricator Ltd.

類別		物料斗號		
制圖	LRA	2024.01.11	圖號	860-FD-Z20/1
修改	-	-	數量	
日期	-	-	位置	
復核	-	-		
批准				

窗号: W30-23

	洞口宽W	710	洞口高H	2050	幅数	1幅	楼层: GF
序號	料號	名稱	出筍	長度L(mm)	支/幅	加工說明	备注
1	X86383	70FD门边企料	直口	2000	1	X86383-W30/23-1	
2	X86383	70FD门边企料	直口	2000	1	X86383-W30/23-2	
3	X86269	70FD门顶横料	避位	564	1	X86269-W30/23-1	
4	X86022	70生底横	避位	554	1	X86022-W30/23-1	
門玉用料							
5	X86384	FD門玉料	45°	1944.5	1	X86384-W30/23-1	
6	X86384	FD門玉料	45°	1944.5	1	X86384-W30/23-2	
7	X86384	FD門玉料	45°	562	1	X86384-W30/23-3	
8	X86384	FD門玉料	45°	562	1	X86384-W30/23-4	
9	X86201	玻璃線	直口	1799.5	1	X86201-W30/23-1	
10	X86201	玻璃線	直口	1799.5	1	X86201-W30/23-2	
11	X86201	玻璃線	直口	378	1	X86201-W30/23-3	
12	X86201	玻璃線	直口	378	1	X86201-W30/23-4	
FD門配套型材用料							
13	19x5mm厚铝巴		直口	110	4	J860-FJ02R	
14	43x5mm厚铝巴		直口	1584.5	1	J860-W30/23-1	
15	JMA0009	50x50x5mm鋁角	直口	36	4	JMA0009-LJ01	FD门组框码
15a	JMA0009	50x50x5mm鋁角	直口	65	4	JMA0009-LJ02	FD门组框码
16	X85964	拉巴	直口	855	1	X85964-LB6	
17	X85964	拉巴	直口	588.5	1	X85964-W30/23-LB2	

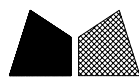
修改W30-24門玉高度尺寸,框已出貨

窗号: W30-24

	洞口宽W	780	洞口高H	2060	幅数	1幅	楼层: GF
序號	料號	名稱	出筍	長度L(mm)	支/幅	加工說明	备注
1	X86383	70FD门边企料	直口	2010	1	X86383-W30/24-1	
2	X86383	70FD门边企料	直口	2010	1	X86383-W30/24-2	
3	X86269	70FD门顶横料	避位	634	1	X86269-W30/24-1	
4	X86022	70生底横	避位	624	1	X86022-W30/24-1	
門玉用料							
5	X86384	FD門玉料	45°	1954.5	1	X86384-W30/24-1	1674.5
6	X86384	FD門玉料	45°	1954.5	1	X86384-W30/24-2	1674.5
7	X86384	FD門玉料	45°	632	1	X86384-W30/24-3	
8	X86384	FD門玉料	45°	632	1	X86384-W30/24-4	
9	X86201	玻璃線	直口	1809.5	1	X86201-W30/24-1	1529.5
10	X86201	玻璃線	直口	1809.5	1	X86201-W30/24-2	1529.5
11	X86201	玻璃線	直口	448	1	X86201-W30/24-3	
12	X86201	玻璃線	直口	448	1	X86201-W30/24-4	
FD門配套型材用料							
13	19x5mm厚铝巴		直口	110	4	J860-FJ02R	
14	43x5mm厚铝巴		直口	1594.5	1	J860-W30/24-1	1414.5
15	JMA0009	50x50x5mm鋁角	直口	36	4	JMA0009-LJ01	FD门组框码
15a	JMA0009	50x50x5mm鋁角	直口	65	4	JMA0009-LJ02	FD门组框码
16	X85964	拉巴	直口	855	1	X85964-LB6 a	575
17	X85964	拉巴	直口	598.5	1	X85964-W30/24-LB2	

工程號	J-860	地盤	馬灣	附 件
名稱	門玉組裝圖		採用	
材料	-	地盤		
顏色	--	工廠		

組裝圖見: 860-FD-Z20



美特鋁質 有限公司
MIDI Aluminium Fabricator Ltd.

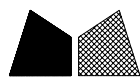
類別		物料號		
制圖	LRA	2024.01.11	圖號	860-FD-FY3/1
修改	-	-	數量	
日期	-	-	位置	
復核	-	-		
批准				

修改W30/24-FY1, 見附頁

編號	數量	門玉寬W	門玉高H	H1	H2	A	B	C	D	樓層	備註	款式	位置
W30/23-FY1	1	562	1944.5	758.5	588.5	442.25	442.25	724.5	0	GF	扭掣+鎖芯	SHR	LOT 222A-GF
W30/24-FY1	1	632	1954.5	768.5	598.5	447.25	447.25	734.5	0	GF	扭掣+鎖芯	SHR	LOT 232-GF
W30/26-FY1	1	642	1774.5	588.5	418.5	357.25	357.25	554.5	0	GF	扭掣+鎖芯	SHR	LOT 246-GF
W35/3-FY1	1	887	2434.5	1248.5	1078.5	687.25	687.25	460	754.5	GF	扭掣+鎖芯	SHR	LOT 2-GF
W35/4-FY1	1	887	2294.5	1108.5	938.5	617.25	617.25	460	614.5	GF	扭掣+鎖芯	SHR	LOT 302-GF
W35/5-FY1	1	887	2214.5	1028.5	858.5	577.25	577.25	460	534.5	GF	扭掣+鎖芯	SHR	LOT 301-GF
W35/6-FY1	1	887	2264.5	1078.5	908.5	602.25	602.25	460	584.5	GF	扭掣+鎖芯	SHR	LOT 300-GF
W35/8-FY1	1	887	2244.5	1058.5	888.5	592.25	592.25	460	564.5	GF	扭掣+鎖芯	SHR	LOT 299-GF
W34aR/5-FY1	1	862	1994.5	808.5	638.5	467.25	467.25	460	314.5	GF	扭掣+鎖芯	SHR	LOT 4-GF
W34bR/2-FY1	1	862	1934.5	748.5	578.5	437.25	437.25	714.5	0	GF	扭掣+鎖芯	SHR	LOT 331-GF
W32c-FY1	1	862	1944.5	758.5	588.5	442.25	442.25	724.5	0	GF	扭掣+鎖芯	SHR	LOT 222A-GF
W34a/5-FY1	1	862	2424.5	1238.5	1068.5	682.25	682.25	602.25	602.25	GF	扭掣+鎖芯	SHR	LOT 348-GF
W34a/5A-FY1	1	862	2344.5	1158.5	988.5	642.25	642.25	562.25	562.25	GF	扭掣+鎖芯	SHR	LOT 299-GF

工程號	J-860	地盤	馬灣	附件
名稱	多點鎖放樣		採用	
材料	X85964		地盤	
顏色	--		工廠	

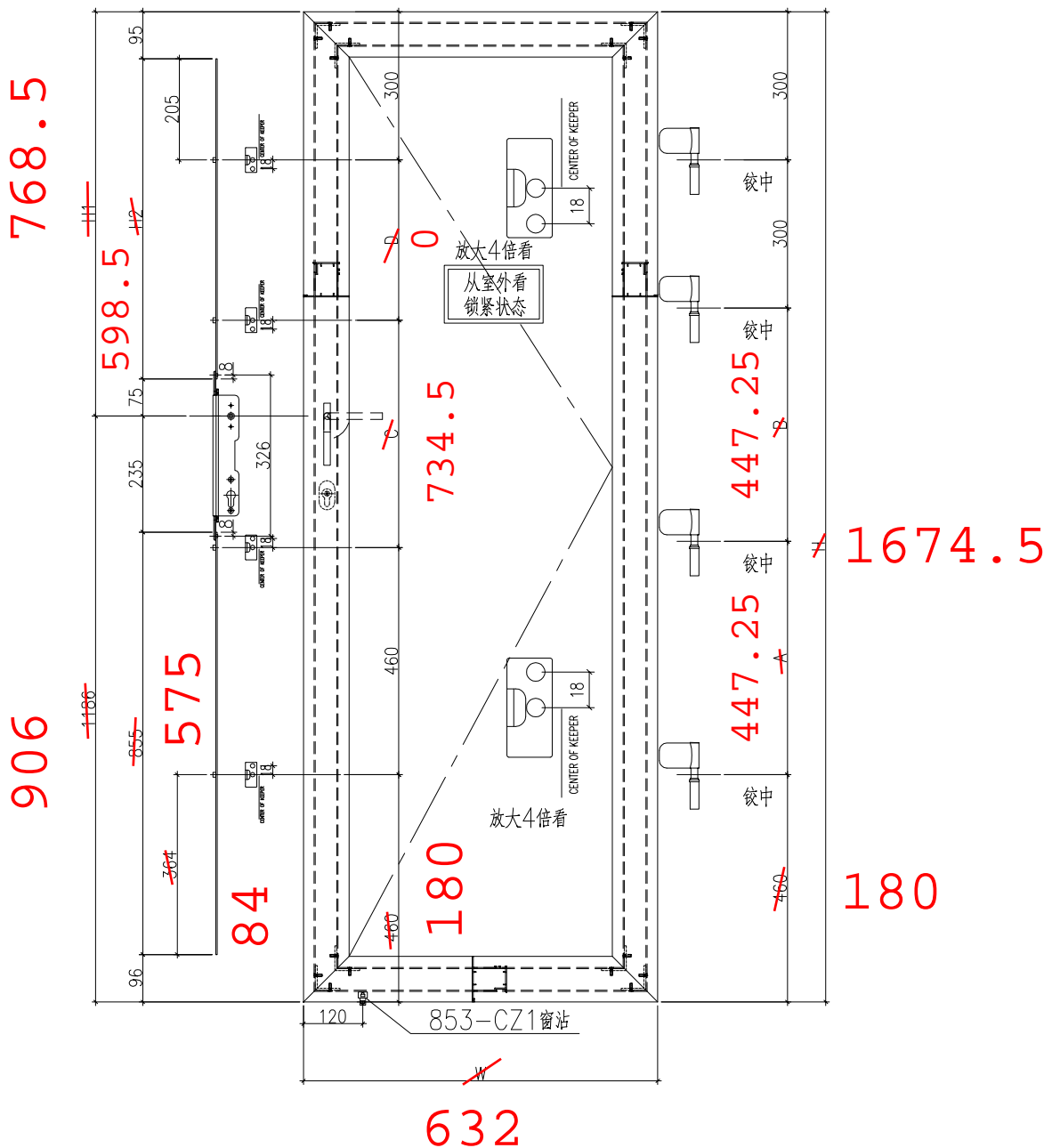
組裝圖見：860-FD-FY3



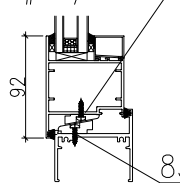
美特鋁質 有限公司
MIDI Aluminium Fabricator Ltd.

類別		物料料號	W30/24-FY1	
制圖	LRA	2024.01.11	圖號	860-FD-FY3
修改	-	-	數量	
日期	-	-	位置	

~~表格數據見：860 FD-FY3/1~~



853-CZ1窗沾
用#8x1/2"圓頭鋼牙修



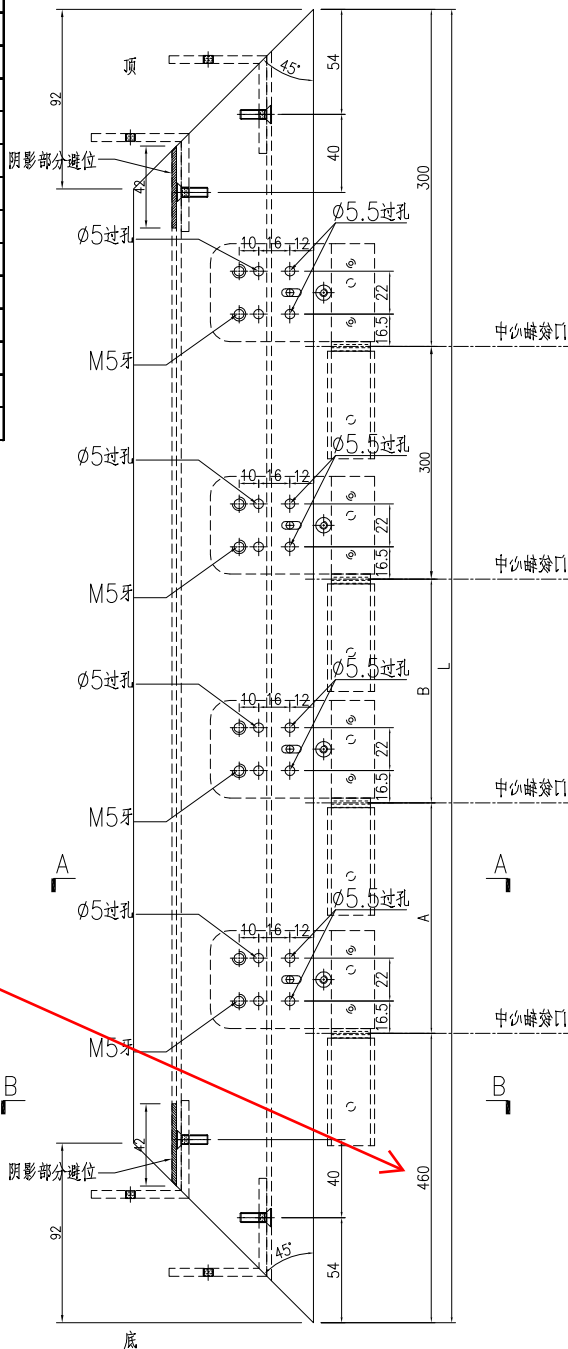
833-CZ1窗沾
用#8x1/2"圓頭鋼牙修

工程號	J-860	地盤	馬灣	附件
名稱	多點鎖放樣		採用	
材料	X85964		地盤	
顏色	--		工廠	



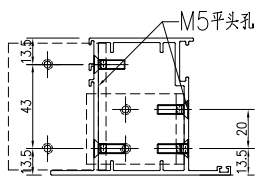
類別		物料料號	
制圖	LRA	2024.01.11	圖號 X86384-AL01R
修改	-	-	數量 -
日期	-	-	位置
復核	-	1674.5	
批准			

序号	物料编号	数量	长度L	A	B
1	X86384-W30/23-2	1	1944.5	442.25	442.25
2	X86384-W30/24-2	1	1954.5	447.25	447.25
3	X86384-W30/26-2	1	1774.5	357.25	357.25
4	X86384-W34aR/5-2	1	1994.5	467.25	467.25
5	X86384-W34a/5-2	1	2424.5	682.25	682.25
6	X86384-W34a/5A-2	1	2344.5	642.25	642.25
7	X86384-W34bR/2-2	1	1934.5	437.25	437.25
8	X86384-W35/3-2	1	2434.5	687.25	687.25
9	X86384-W35/4-2	1	2294.5	617.25	617.25
10	X86384-W35/5-2	1	2214.5	577.25	577.25
11	X86384-W35/6-2	1	2264.5	602.25	602.25
12	X86384-W35/8-2	1	2244.5	592.25	592.25
13	X86384-W32c-2	1	1944.5	442.25	442.25

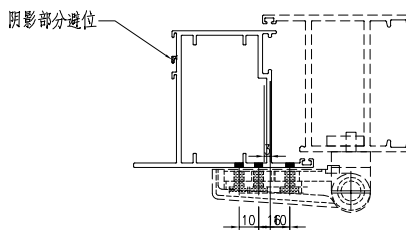


注：由於門玉在地盤後裝，修門铰的螺丝要在厂打胶

X86384-W30/24-2的尺寸改成180

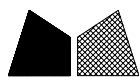


SECTION B-B



SECTION A-A

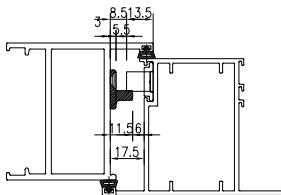
工程號	J-860	地盤	馬灣	附件
名稱	FD門玉料	採用		
材料	X86384	地盤		
顏色	--	工廠		



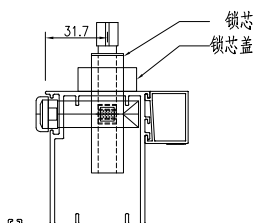
美特鋁質 有限公司
MIDI Aluminium Fabricator Ltd.

類別		物料號	
制圖	LRA	2024.01.11	圖號 X86384-AL02
修改	-	-	數量 -
日期	-	-	位置

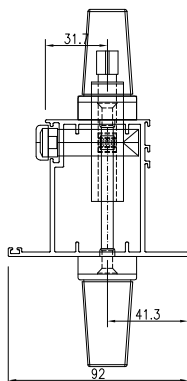
数据表见: X86384-AL02-01



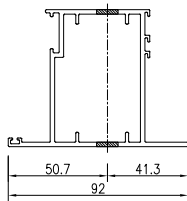
锁点与夹巴放样示意图



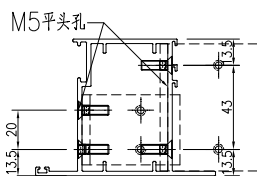
锁芯锁盒安装示意图
(锁芯配孔需以实物为准)



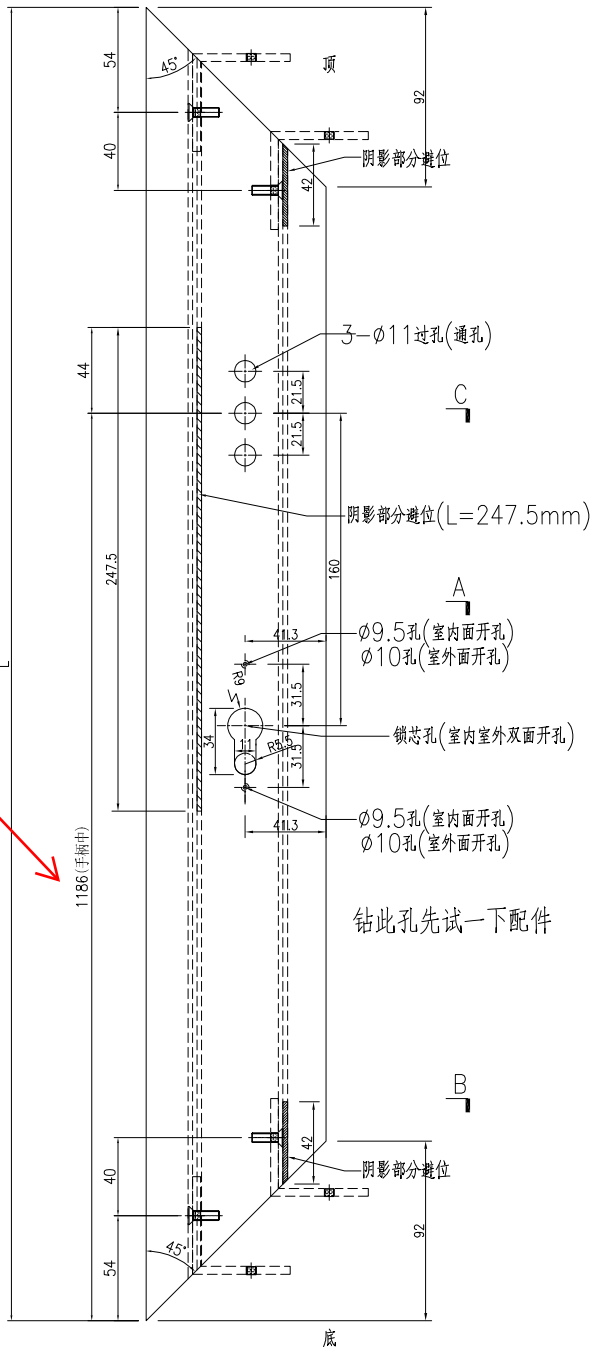
手柄安装示意图
(手柄配孔需以实物为准)



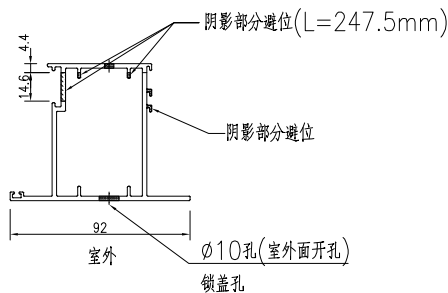
SECTION C-C



SECTION B-B



钻此孔先试一下配件



SECTION A-A

工程號	J-860	地盤	馬灣	附件
名稱	FD門玉料	採	用	
材料	X86384	地盤		
顏色	--	工廠		

 美特鋁質 有限公司 MIDI Aluminium Fabricator Ltd.				類別		物料斗號	
修改	-	-		制圖	LRA	2024.01.11	圖號 X86384-AL02-01
日期	-	-		復核	-	-	數量 -
				批准			位置

加工图见: X86384-AL02

1674.5

序号	物料编号	数量	长度L
1	X86384-W30/23-1	1	1944.5
2	X86384-W30/24-1	1	1954.5
3	X86384-W30/26-1	1	1774.5
4	X86384-W34aR/5-1	1	1994.5
5	X86384-W34a/5-1	1	2424.5
6	X86384-W34a/5A-1	1	2344.5
7	X86384-W34bR/2-1	1	1934.5
8	X86384-W35/2-1	1	2834.5
9	X86384-W35/3-1	1	2434.5
10	X86384-W35/4-1	1	2294.5
11	X86384-W35/5-1	1	2214.5
12	X86384-W35/6-1	1	2264.5
13	X86384-W35/8-1	1	2244.5
14	X86384-W32c-1	1	1944.5

工程號	J-860	地盤	馬灣	附件
名稱	数据表		採用	
材料	--		地盤	
顏色	--		工廠	



美特鋁質 有限公司
MIDI Aluminium Fabricator Ltd.

類別		物料斗號		
制圖	LRA	2024.01.11	圖號	X86201-AL01-01
修改	-	-	數量	-
日期	-	-	位置	
復核	-	-		
批准				

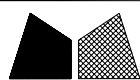
加工图见: X86201-AL01

1529.5
1529.5

序号	物料编号	数量	长度L
1	X86201-W30/23-1	1	1799.5
2	X86201-W30/23-2	1	1799.5
3	X86201-W30/23-3	1	378
4	X86201-W30/23-4	1	378
5	X86201-W30/24-1	1	1809.5
6	X86201-W30/24-2	1	1809.5
7	X86201-W30/24-3	1	448
8	X86201-W30/24-4	1	448
9	X86201-W30/26-1	1	1629.5
10	X86201-W30/26-2	1	1629.5
11	X86201-W30/26-3	1	458
12	X86201-W30/26-4	1	458
13	X86201-W30a-22-1	1	1729.5
14	X86201-W30a-22-2	1	1729.5
15	X86201-W30a-22-3	1	438
16	X86201-W30a-22-4	1	438
17	X86201-W30a-25-1	1	1809.5
18	X86201-W30a-25-2	1	1809.5
19	X86201-W30a-25-3	1	468
20	X86201-W30a-25-4	1	468
21	X86201-W30a-37-1	1	2069.5
22	X86201-W30a-37-2	1	2069.5
23	X86201-W30a-37-3	1	668
24	X86201-W30a-37-4	1	668
25	X86201-W34b/2-1	1	2259.5
26	X86201-W34b/2-2	1	2259.5
27	X86201-W34b/2-3	1	678
28	X86201-W34b/2-4	1	678
29	X86201-W34a/4-1	1	2029.5
30	X86201-W34a/4-2	1	2029.5
31	X86201-W34a/4-3	1	678
32	X86201-W34a/4-4	1	678
33	X86201-W35R/1-1	1	2179.5
34	X86201-W35R/1-2	1	2179.5
35	X86201-W35R/1-3	1	703
36	X86201-W35R/1-4	1	703
37	X86201-W35R/2-1	1	2019.5
38	X86201-W35R/2-2	1	2019.5
39	X86201-W35R/2-3	1	703
40	X86201-W35R/2-4	1	703
41	X86201-W35R/3-1	1	2019.5
42	X86201-W35R/3-2	1	2019.5
43	X86201-W35R/3-3	1	703
44	X86201-W35R/3-4	1	703
45	X86201-W34aR/5-1	1	1849.5
46	X86201-W34aR/5-2	1	1849.5
47	X86201-W34aR/5-3	1	678
48	X86201-W34aR/5-4	1	678
49	X86201-W34a/5-1	1	2279.5
50	X86201-W34a/5-2	1	2279.5

序号	物料编号	数量	长度L
51	X86201-W34a/5-3	1	678
52	X86201-W34a/5-4	1	678
53	X86201-W34a/5A-1	1	2199.5
54	X86201-W34a/5A-2	1	2199.5
55	X86201-W34a/5A-3	1	678
56	X86201-W34a/5A-4	1	678
57	X86201-W34bR/2-1	1	1789.5
58	X86201-W34bR/2-2	1	1789.5
59	X86201-W34bR/2-3	1	678
60	X86201-W34bR/2-4	1	678
61	X86201-W35/2-1	1	2689.5
62	X86201-W35/2-2	1	2689.5
63	X86201-W35/2-3	1	703
64	X86201-W35/2-4	1	703
65	X86201-W35/3-1	1	2289.5
66	X86201-W35/3-2	1	2289.5
67	X86201-W35/3-3	1	703
68	X86201-W35/3-4	1	703
69	X86201-W35/4-1	1	2149.5
70	X86201-W35/4-2	1	2149.5
71	X86201-W35/4-3	1	703
72	X86201-W35/4-4	1	703
73	X86201-W35/5-1	1	2069.5
74	X86201-W35/5-2	1	2069.5
75	X86201-W35/5-3	1	703
76	X86201-W35/5-4	1	703
77	X86201-W35/6-1	1	2119.5
78	X86201-W35/6-2	1	2119.5
79	X86201-W35/6-3	1	703
80	X86201-W35/6-4	1	703
81	X86201-W35/8-1	1	2099.5
82	X86201-W35/8-2	1	2099.5
83	X86201-W35/8-3	1	703
84	X86201-W35/8-4	1	703
85	X86201-W32c-1	1	1799.5
86	X86201-W32c-2	1	1799.5
87	X86201-W32c-3	1	678
88	X86201-W32c-4	1	678

工程號	J-860	地盤	馬灣	附 件
名稱	数据表		探 用	
材 料	--		地盤	
顏 色	--		工廠	

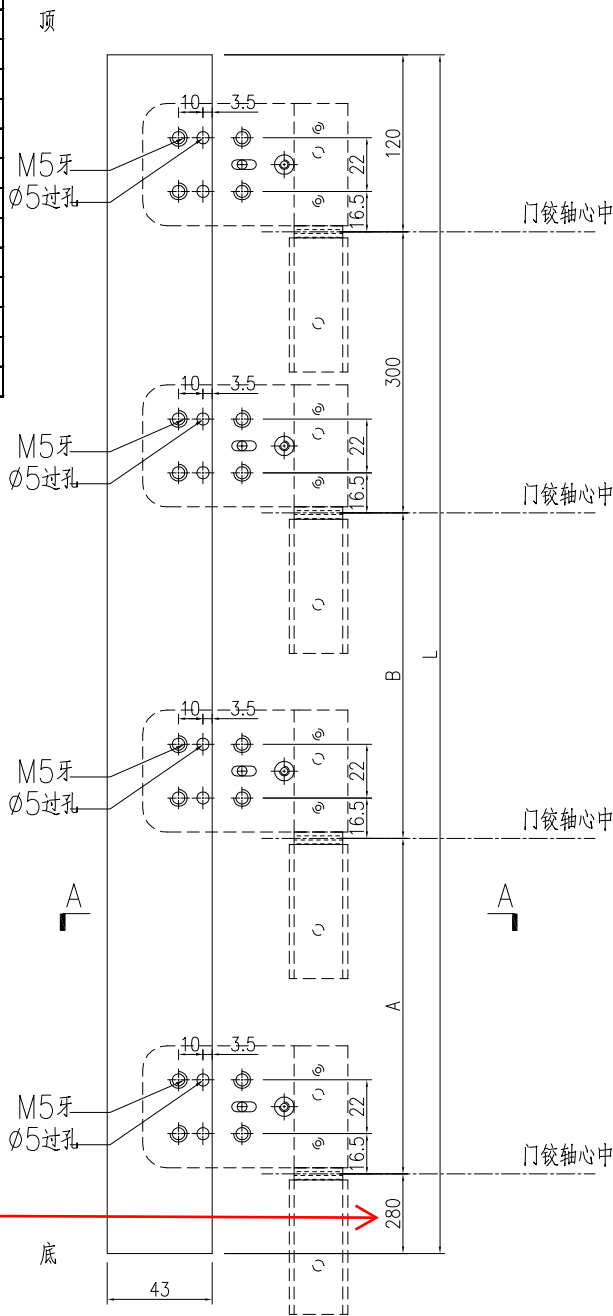


美特鋁質有限公司
MIDI Aluminium Fabricator Ltd.

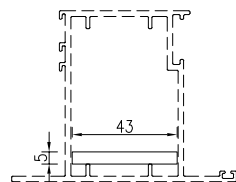
類別		物料料號		
制圖	LRA	2024.01.11	圖號	J860-FJ04R
修改	-	-	數量	-
日期	-	-	位置	
復核	-	-		
批准				

序号	物料编号	数量	长度L	A	B
1	J860-W30/23-1	1	1584.5	442.25	442.25
2	J860-W30/24-1	1	1594.5	447.25	447.25
3	J860-W30/26-1	1	1414.5	357.25	357.25
4	J860-W34aR/5-1	1	1634.5	467.25	467.25
5	J860-W34a/5-1	1	2064.5	682.25	682.25
6	J860-W34a/5A-1	1	1984.5	642.25	642.25
7	J860-W34bR/2-1	1	1574.5	437.25	437.25
8	J860-W35/3-1	1	2074.5	687.25	687.25
9	J860-W35/4-1	1	1934.5	617.25	617.25
10	J860-W35/5-1	1	1854.5	577.25	577.25
11	J860-W35/6-1	1	1904.5	602.25	602.25
12	J860-W35/8-1	1	1884.5	592.25	592.25
13	J860-W32c-1	1	1584.5	442.25	442.25

1415.5

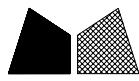


J860-W30/24-1的
尺寸改成100



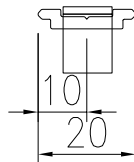
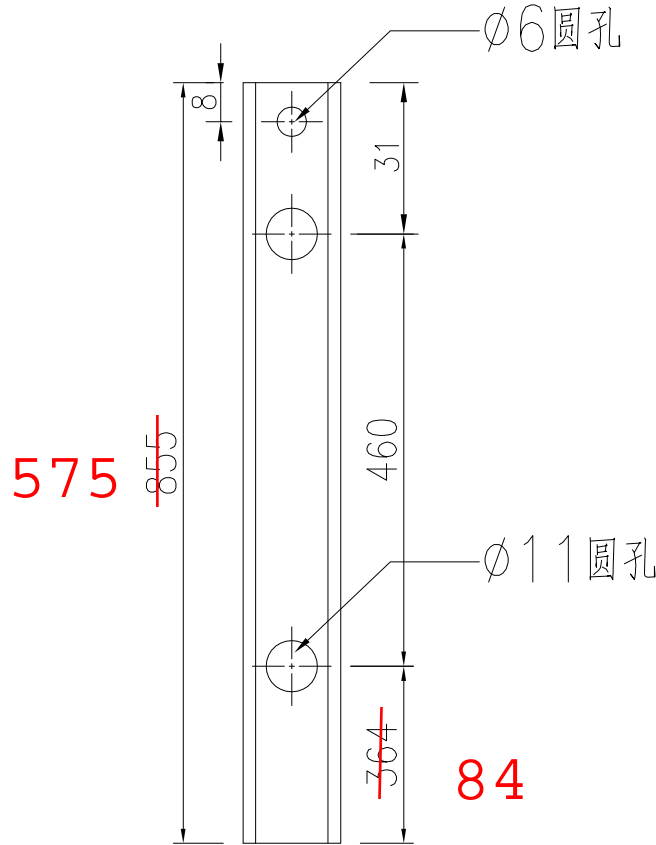
SECTION A-A

工程號	J-860	地盤	馬灣	附件
名稱	43x5mm厚鋁巴		採用	
材料	--		地盤	
顏色	--		工廠	



美特鋁質 有限公司
MIDI Aluminium Fabricator Ltd.

類別		物料號		
制圖	LRA	2024.01.11	圖號	X85964-LB6 a
修改	-	-	數量	22 1
日期	-	-	位置	
復核	-	-		
批准				



工程號	J-860	地盤	馬灣	附件
名稱	拉巴加工圖		探用	
材料	X85964		地盤	
顏色	--		工廠	