

工程指示 / 要求簡箋 ENGINEER INSTRUCTIONS(E.I.)

工程指示編號:	EI- 7225	修改版本:	-
	HK- 0057		
工程編號:	J 860	工程名稱:	馬灣(村屋)
收件人:	生統	發件人:	nero
工程項目:	後裝FD門 - 廠用鋁料加工圖 W30a-24和W30-27	日期:	10/01/2024

<input type="checkbox"/> 原合約工程包	<input type="checkbox"/> 原合約工程加 / 減賬 QT-	<input type="checkbox"/> 新工程報價 QT-
---------------------------------	--	------------------------------------

信件批核號碼/圖紙參考編號:	批核模具圖紙編號:
客戶指示附件:	管理內部批簽署:

<input type="checkbox"/> 初步鋁料 B.M.	<input type="checkbox"/> 加工拆圖, 然後生產	<input type="checkbox"/> 尺寸表
<input type="checkbox"/> 正式鋁料 B.M.	<input type="checkbox"/> 技術上資料/指示	<input type="checkbox"/> 報價
<input type="checkbox"/> 配件 B.M.	<input type="checkbox"/> 樣辦或貨品說明書	<input type="checkbox"/> 分判合約
<input type="checkbox"/> 其他:		

內容: 請按附件資料生產加工, 送地盤。
完成上列要求日期: 23/1

國內

<input type="checkbox"/> 生產技術總監	<input type="checkbox"/> 連附件	<input type="checkbox"/> 技術部	<input type="checkbox"/> 連附件	<input type="checkbox"/> 生產部	<input type="checkbox"/> 連附件
<input type="checkbox"/> 採購部	<input type="checkbox"/> 連附件	<input checked="" type="checkbox"/> 生產統籌部	<input checked="" type="checkbox"/> 連附件	<input type="checkbox"/> 報關組	<input type="checkbox"/> 連附件
<input type="checkbox"/> 質檢部	<input type="checkbox"/> 連附件	<input type="checkbox"/> 會計部	<input type="checkbox"/> 連附件	<input type="checkbox"/> 機械設計部	<input type="checkbox"/> 連附件
<input type="checkbox"/> 香港辦	<input type="checkbox"/> 連附件	<input type="checkbox"/> 其他:			

香港

<input type="checkbox"/> 行政部	<input type="checkbox"/> 連附件	<input type="checkbox"/> 會計部	<input type="checkbox"/> 連附件	<input type="checkbox"/> 統籌部	<input type="checkbox"/> 連附件	<input type="checkbox"/> 工程部	<input type="checkbox"/> 連附件
<input type="checkbox"/> 採購部	<input type="checkbox"/> 連附件	<input type="checkbox"/> QS部	<input type="checkbox"/> 連附件	<input checked="" type="checkbox"/> 地盤管理	<input checked="" type="checkbox"/> 連附件	<input type="checkbox"/> 維修部	<input type="checkbox"/> 連附件

*發件人簽署:		*組別成員批核簽署:	
傳遞編號:	HK0057	項目經理簽署:	



 <b>美特鋁質</b> 有限公司 MIDI Aluminium Fabricator Ltd.				類別		物料號	
				制圖	LRA	2023.11.12	圖號 860-FD-Z20/3
修改	-	-		復核	-	-	數量
日期	-	-		批准			位置

窗号: W30-27

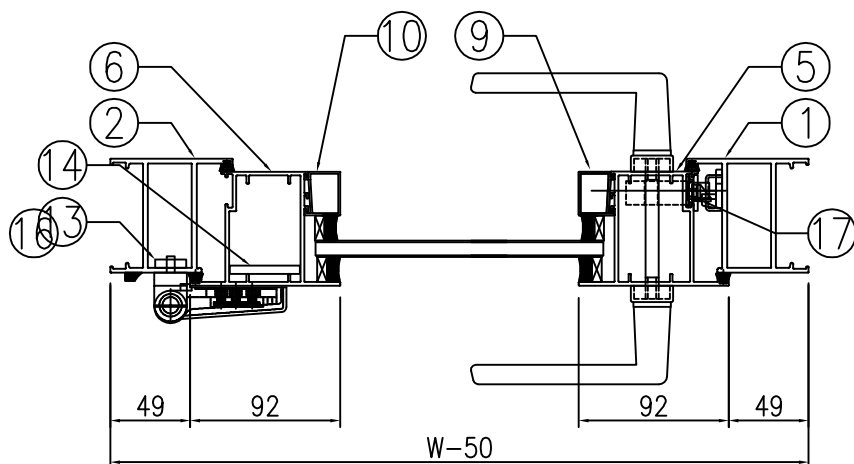
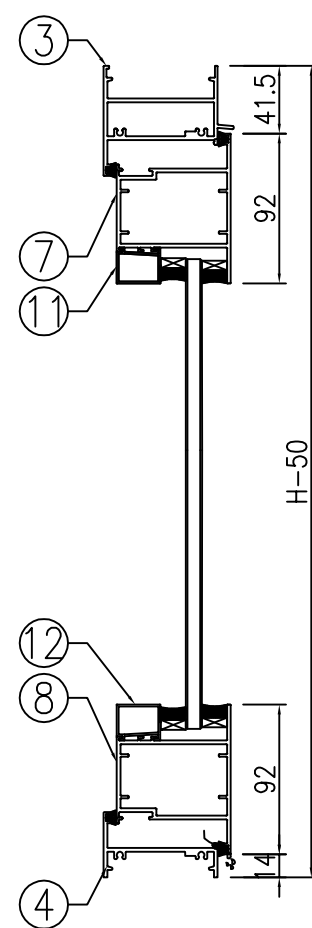
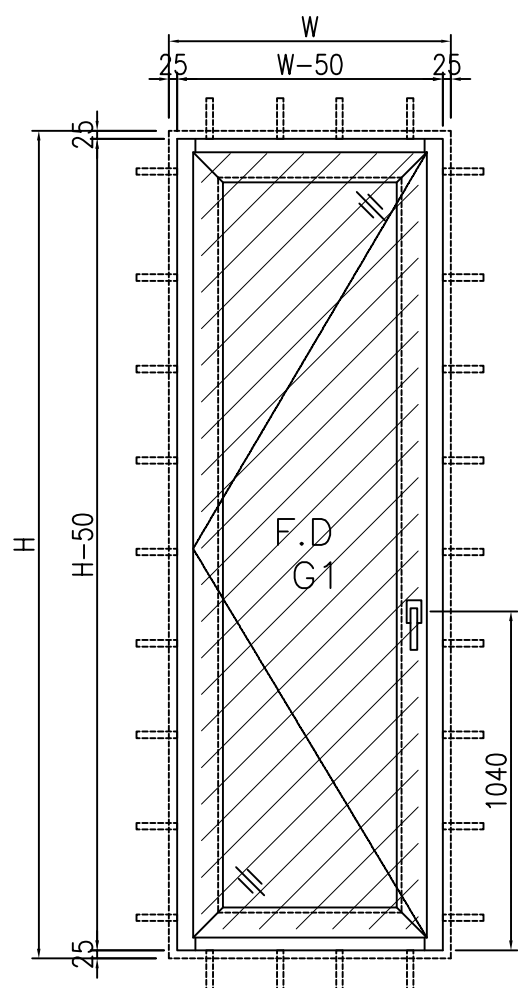
洞口宽W	800	洞口高H	2080	幅数	1幅	楼层: GF	
序號	料號	名稱	出筍	長度L(mm)	支/幅	加工說明	备注
1	X86383	70FD门边企料	直口	2030	1	X86383-W30/27-1	
2	X86383	70FD门边企料	直口	2030	1	X86383-W30/27-2	
3	X86269	70FD门顶横料	避位	654	1	X86269-W30/27-1	
4	X86022	70生底横	避位	644	1	X86022-W30/27-1	
門玉用料							
5	X86384	FD門玉料	45°	1974.5	1	X86384-W30/27-1	
6	X86384	FD門玉料	45°	1974.5	1	X86384-W30/27-2	
7	X86384	FD門玉料	45°	652	1	X86384-W30/27-3	
8	X86384	FD門玉料	45°	652	1	X86384-W30/27-4	
9	X86201	玻璃線	直口	1829.5	1	X86201-W30/27-1	
10	X86201	玻璃線	直口	1829.5	1	X86201-W30/27-2	
11	X86201	玻璃線	直口	468	1	X86201-W30/27-3	
12	X86201	玻璃線	直口	468	1	X86201-W30/27-4	
FD門配套型材用料							
13	19x5mm厚铝巴		直口	110	4	J860-FJ02R	
14	43x5mm厚铝巴		直口	1614.5	1	J860-W30/27-1	
15	JMA0009	50x50x5mm鋁角	直口	36	4	JMA0009-LJ01	FD门组框码
15a	JMA0009	50x50x5mm鋁角	直口	65	4	JMA0009-LJ02	FD门组框码
16	X85964	拉巴	直口	695	1	X85964-LB1	
17	X85964	拉巴	直口	778.5	1	X85964-W30/27-LB2	

工程號	J-860	地盤	馬灣	附件	組裝圖見: 860-FD-Z20
名稱	門玉組裝圖		採用		
材料	--		地盤		
顏色	--		工廠		

類別		物料號		
制圖	LRA	2023.11.12	圖號	860-FD-Z20R
修改	-	-	數量	
日期	-	-	位置	
復核	-	-		
批准				

表格數據見：

860-FD-Z20R/3	



工程號	J-860	地盤	馬灣	附件
名稱	門玉組裝圖	探	用	
材料	--	地盤		
顏色	--	工廠		

 <b>美特鋁質</b> 有限公司 MIDI Aluminium Fabricator Ltd.				類別		物料號	
				制圖	LRA	2023.11.12	圖號 860-FD-Z20R/3
修改	-	-		復核	-	-	數量
日期	-	-		批准			位置

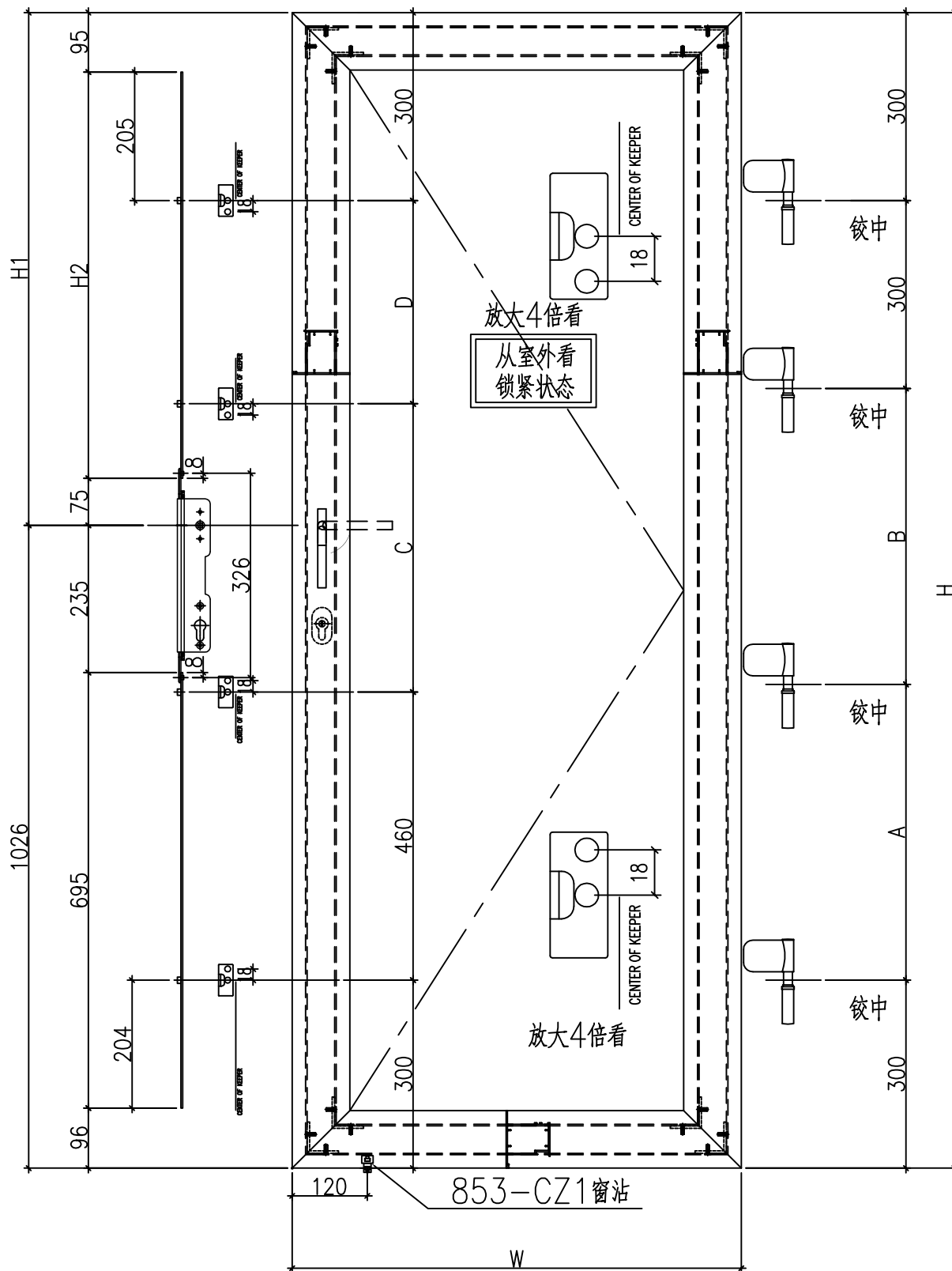
窗号: W30a-24

洞口宽W	800	洞口高H	2080	幅数	1幅	楼层: GF	
序號	料號	名稱	出筭	長度L (mm)	支/幅	加工說明	备注
1	X86383	70FD门边企料	直口	2030	1	X86383-W30a-24-1	
2	X86383	70FD门边企料	直口	2030	1	X86383-W30a-24-2	
3	X86269	70FD门顶横料	避位	654	1	X86269-W30a-24-1	
4	X86022	70生底横	避位	644	1	X86022-W30a-24-1	
門玉用料							
5	X86384	FD門玉料	45°	1974.5	1	X86384-W30a-24-1	
6	X86384	FD門玉料	45°	1974.5	1	X86384-W30a-24-2	
7	X86384	FD門玉料	45°	652	1	X86384-W30a-24-3	
8	X86384	FD門玉料	45°	652	1	X86384-W30a-24-4	
9	X86201	玻璃線	直口	1829.5	1	X86201-W30a-24-1	
10	X86201	玻璃線	直口	1829.5	1	X86201-W30a-24-2	
11	X86201	玻璃線	直口	468	1	X86201-W30a-24-3	
12	X86201	玻璃線	直口	468	1	X86201-W30a-24-4	
FD門配套型材用料							
13	19x5mm厚铝巴		直口	110	4	J860-FJ02L	
14	43x5mm厚铝巴		直口	1614.5	1	J860-W30a-24-1	
15	JMA0009	50x50x5mm鋁角	直口	36	4	JMA0009-LJ01	FD门组框码
15a	JMA0009	50x50x5mm鋁角	直口	65	4	JMA0009-LJ02	FD门组框码
16	X85964	拉巴	直口	695	1	X85964-LB1	
17	X85964	拉巴	直口	778.5	1	X85964-W30a-24-LB2	

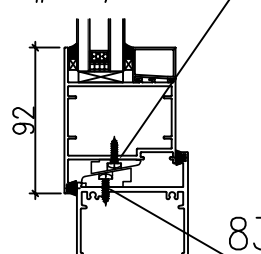
工程號	J-860	地盤	馬灣	附件	組裝圖見: 860-FD-Z20R
名稱	門玉組裝圖		採用		
材料	--		地盤		
顏色	--		工廠		

 美特鋁質 有限公司 MIDI Aluminium Fabricator Ltd.				類別		物料號	
				制圖	LRA	2023.11.12	圖號 860-FD-FY3
修改	-	-		復核	-	-	數量
日期	-	-		批准			位置

表格數據見：860-FD-FY3/1



853-CZ1窗沾  
用#8x1/2"圆头钢牙修



833-CZ1窗沾  
用#8x1/2"圆头钢牙修

工程號	J-860	地盤	馬灣	附件
名稱	多點鎖放樣		探用	
材料	X85964		地盤	
顏色	--		工廠	

 美特鋁質 有限公司 MIDI Aluminium Fabricator Ltd.				類別		物料號	
				制圖	LRA	2023.11.12	圖號 860-FD-FY3/1
修改	-	-		復核	-	-	數量
日期	-	-		批准			位置

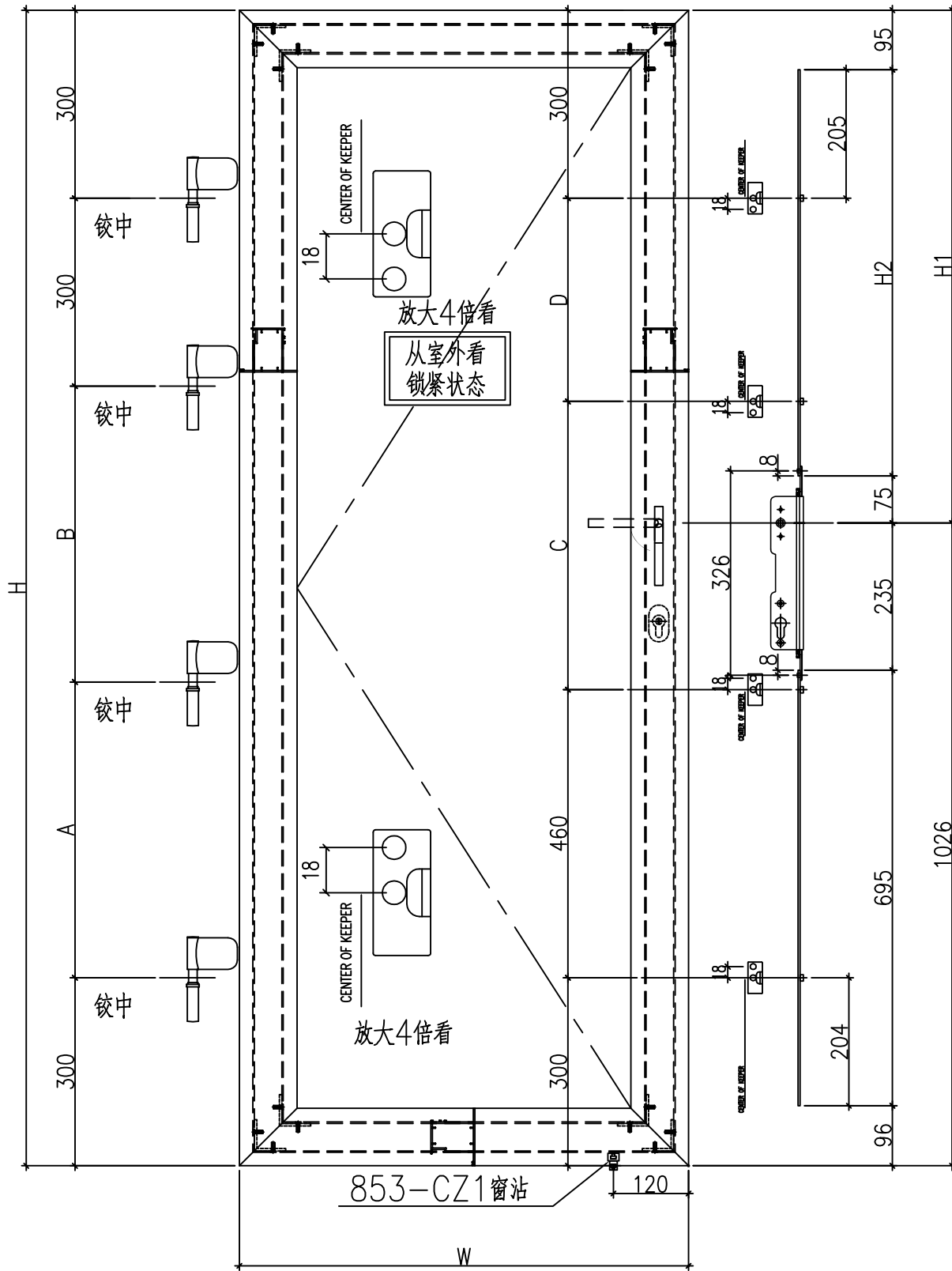
编号	数量	门玉宽W	门玉高H	H1	H2	A	B	C	D	楼层	备注	款式
<del>W30/23-FY1</del>	<del>1</del>	<del>562</del>	<del>1784.5</del>	<del>758.5</del>	<del>588.5</del>	<del>442.25</del>	<del>442.25</del>	<del>724.5</del>	<del>0</del>	<del>GF</del>	<del>扭摺+鎖芯</del>	<del>SHR</del>
<del>W30/24-FY1</del>	<del>1</del>	<del>632</del>	<del>1794.5</del>	<del>768.5</del>	<del>598.5</del>	<del>447.25</del>	<del>447.25</del>	<del>734.5</del>	<del>0</del>	<del>GF</del>	<del>扭摺+鎖芯</del>	<del>SHR</del>
<del>W30/26-FY1</del>	<del>1</del>	<del>642</del>	<del>1614.5</del>	<del>588.5</del>	<del>418.5</del>	<del>357.25</del>	<del>357.25</del>	<del>554.5</del>	<del>0</del>	<del>GF</del>	<del>扭摺+鎖芯</del>	<del>SHR</del>
W30/27-FY1	1	652	1974.5	948.5	778.5	537.25	537.25	914.5	0	GF	扭摺+鎖芯	SHR

工程號	J-860	地盤	馬灣	附件	組裝圖見：860-FD-FY3
名稱	多點鎖放樣		採用		
材料	X85964		地盤		
顏色	--		工廠		

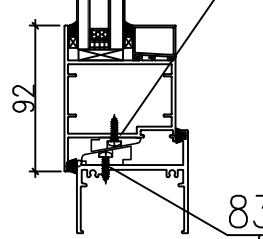
 美特鋁質 有限公司  
MIDI Aluminium Fabricator Ltd.

類別		物料號	
制圖	LRA	2023.11.12	圖號 860-FD-FY4
修改	-	-	數量
日期	-	-	位置
復核	-	-	
批准			

表格數據見：860-FD-FY4/1



853-CZ1窗沾  
用#8x1/2"圆头钢牙修



833-CZ1窗沾  
用#8x1/2"圆头钢牙修

工程號	J-860	地盤	馬灣	附件
名稱	門玉組裝圖	採	用	
材料	--	地盤		
顏色	--	工廠		

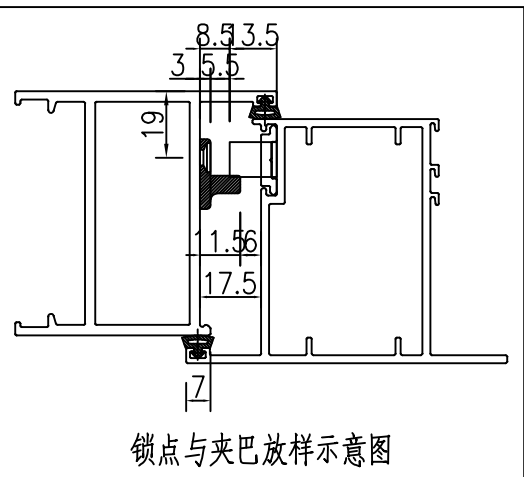
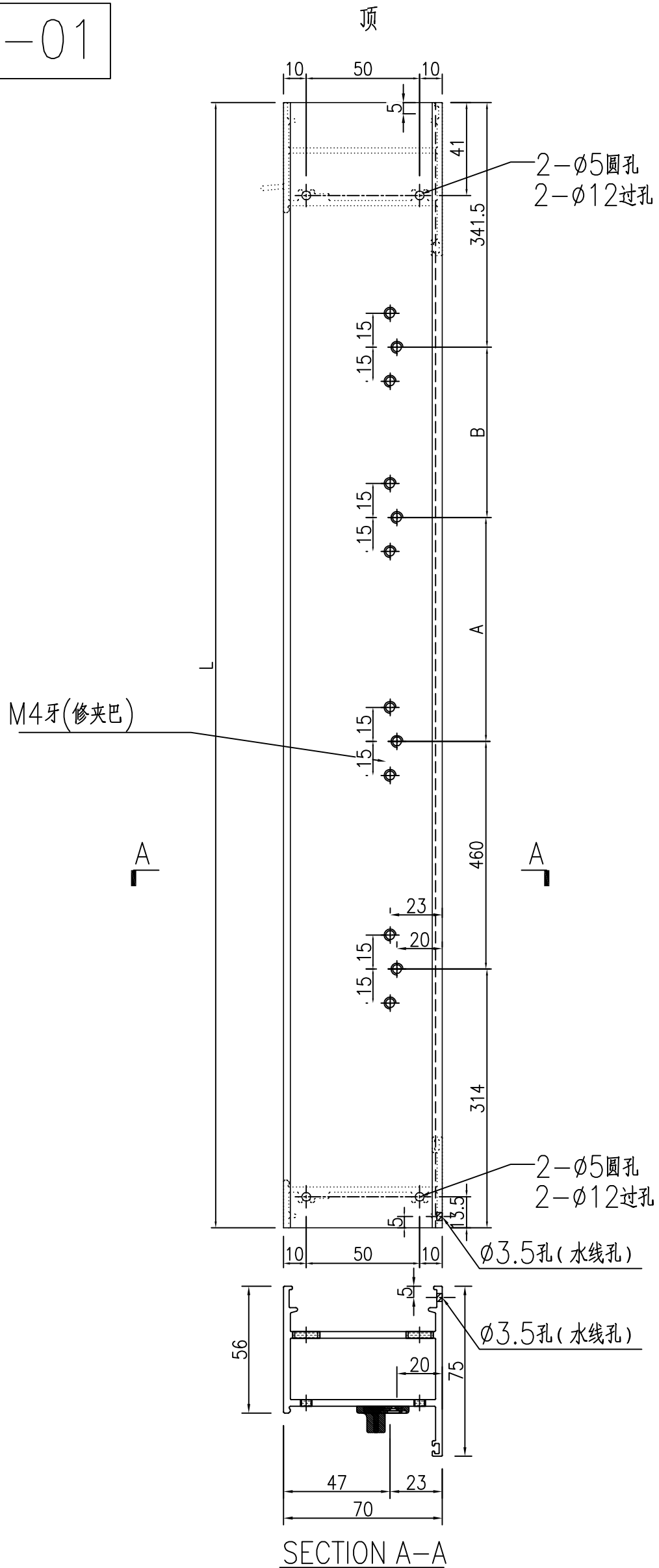
 美特鋁質 有限公司 MIDI Aluminium Fabricator Ltd.				類別		物料號	
				制圖	LRA	2023.11.12	圖號 860-FD-FY4/1
修改	-	-		復核	-	-	數量
日期	-	-		批准			位置

编号	数量	门玉宽W	门玉高H	H1	H2	A	B	C	D	楼层	备注	款式
<del>W30a-20-FY1</del>	<del>1</del>	<del>552</del>	<del>1924.5</del>	<del>898.5</del>	<del>728.5</del>	<del>512.25</del>	<del>512.25</del>	<del>460</del>	<del>404.5</del>	<del>GF</del>	<del>扭摺+鎖芯</del>	<del>SHL</del>
<del>W30a-22-FY1</del>	<del>1</del>	<del>622</del>	<del>1714.5</del>	<del>688.5</del>	<del>518.5</del>	<del>407.25</del>	<del>407.25</del>	<del>654.5</del>	<del>0</del>	<del>GF</del>	<del>扭摺+鎖芯</del>	<del>SHL</del>
W30a-24-FY1	1	652	1974.5	948.5	778.5	537.25	537.25	914.5	0	GF	扭摺+鎖芯	SHL

工程號	J-860	地盤	馬灣	附件	組裝圖見：860-FD-FY4
名稱	門玉組裝圖		採用		
材料	--		地盤		
顏色	--		工廠		

 美特鋁質 有限公司 MIDI Aluminium Fabricator Ltd.				類別		物料號	
修改	-	-		制圖	LRA	2023.10.10	圖號 X86383-AL01
日期	-	-		復核	-	-	數量 -
				批准			位置

数据表见: X86383-AL01-01



工程號	J-860	地盤	馬灣	附件
名稱	70FD門邊企料		探用	
材料	X86383	地盤		
顏色	--	工廠		

 美特鋁質 有限公司 MIDI Aluminium Fabricator Ltd.				類別		物料號	
				制圖	LRA	2023.10.10	圖號 X86383-AL01-01
修改	-	-		復核	-	-	數量 -
日期	-	-		批准			位置

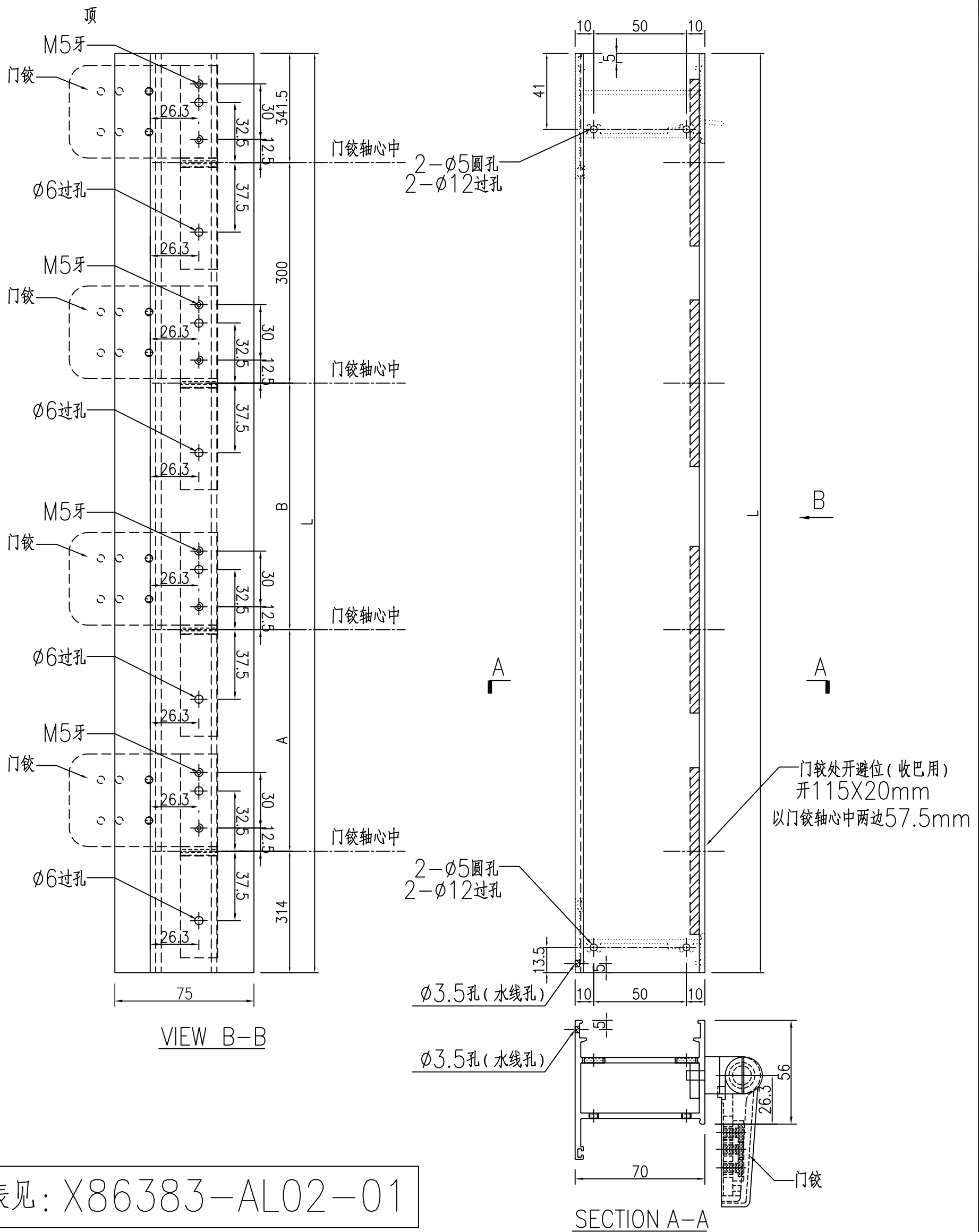
加工图见: X86383-AL01

序号	物料编号	数量	长度L	A	B
<del>1</del>	<del>X86383-W 30/23-1</del>	<del>1</del>	<del>1840</del>	<del>724.5</del>	<del>0</del>
<del>2</del>	<del>X86383-W 30/24-1</del>	<del>1</del>	<del>1850</del>	<del>734.5</del>	<del>0</del>
<del>3</del>	<del>X86383-W 30/25-1</del>	<del>1</del>	<del>1740</del>	<del>624.5</del>	<del>0</del>
<del>4</del>	<del>X86383-W 30/26-1</del>	<del>1</del>	<del>1670</del>	<del>554.5</del>	<del>0</del>
5	X86383-W 30/27-1	1	<del>1830</del>	<del>714.5</del>	0

2030 914.5

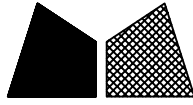
工程號	J-860	地盤	馬灣	附件
名稱	数据表		探用	
材料	--		地盤	
顏色	--		工廠	

類別		物料號	
制圖	LRA	2023.10.10	圖號 X86383-AL02
修改	-	-	數量 -
日期	-	-	位置



数据表见: X86383-AL02-01

工程號	J-860	地盤	馬灣	附件
名稱	70FD门边企料		探用	
材料	X86383		地盤	
顏色	--		工廠	

 美特鋁質 有限公司 MIDI Aluminium Fabricator Ltd.				類別		物料號	
				制圖	LRA	2023.10.10	圖號 X86383-AL02-01
修改	-	-		復核	-	-	數量 -
日期	-	-		批准			位置

加工图见: X86383-AL02

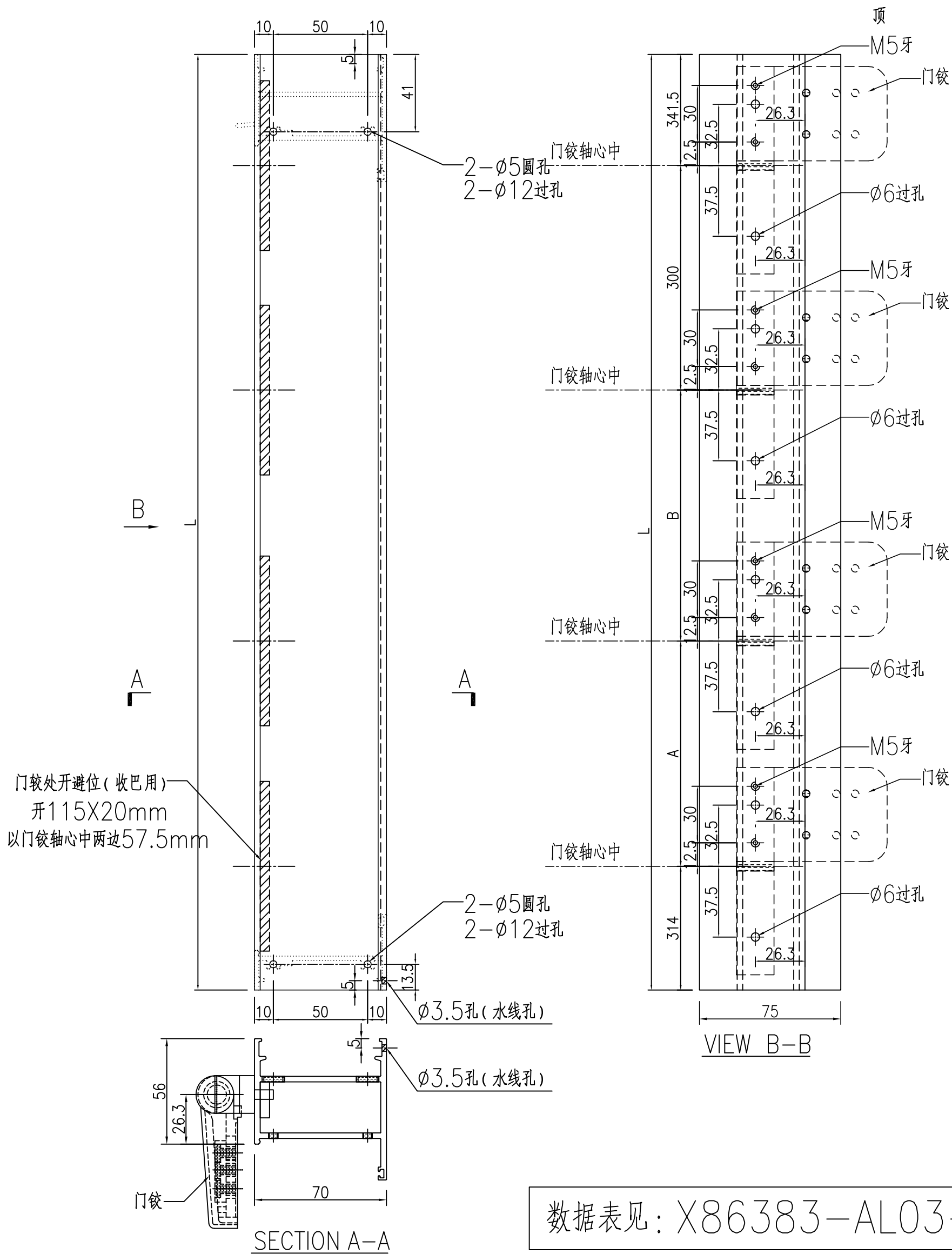
序号	物料编号	数量	长度L	A	B
<del>1</del>	<del>X86383-W 30/23-2</del>	<del>1</del>	<del>1840</del>	<del>442.25</del>	<del>442.25</del>
<del>2</del>	<del>X86383-W 30/24-2</del>	<del>1</del>	<del>1850</del>	<del>447.25</del>	<del>447.25</del>
<del>3</del>	<del>X86383-W 30/25-2</del>	<del>1</del>	<del>1740</del>	<del>392.25</del>	<del>392.25</del>
<del>4</del>	<del>X86383-W 30/26-2</del>	<del>1</del>	<del>1670</del>	<del>357.25</del>	<del>357.25</del>
5	X86383-W 30/27-2	1	<del>1830</del>	437.25	437.25

2030

637.25

工程號	J-860	地盤	馬灣	附件
名稱	数据表		探用	
材料	--		地盤	
顏色	--		工廠	

類別		物料號	
制圖	LRA	2023.10.10	圖號 X86383-AL03
修改	-	-	數量 -
日期	-	-	位置
復核	-	-	
批准			



数据表见: X86383-AL03-01

工程號	J-860	地盤	馬灣	附件
名稱	70FD门边企料		探用	
材料	X86383		地盤	
顏色	--		工廠	

 美特鋁質 有限公司 MIDI Aluminium Fabricator Ltd.	類別		物料號	
	制圖	LRA	2023.10.10	圖號 X86383-AL03-01
修改	-	-	復核	-
日期	-	-	批准	

加工图见: X86383-AL03

序号	物料编号	数量	长度L	A	B
1					
2					
3					
4					
5					
6					
7					
8					
9					
10	X86383-W 30a-24-2	1	<del>1830</del> 2030	437.25	437.25 637.25

工程號	J-860	地盤	馬灣	附件
名稱	数据表		探用	
材料	--	地盤		
顏色	--	工廠		



 美特鋁質 有限公司 MIDI Aluminium Fabricator Ltd.	類別		物料號	
	制圖	LRA	2023.10.10	圖號 X86383-AL05-01
修改	-	-	復核	-
日期	-	-	批准	

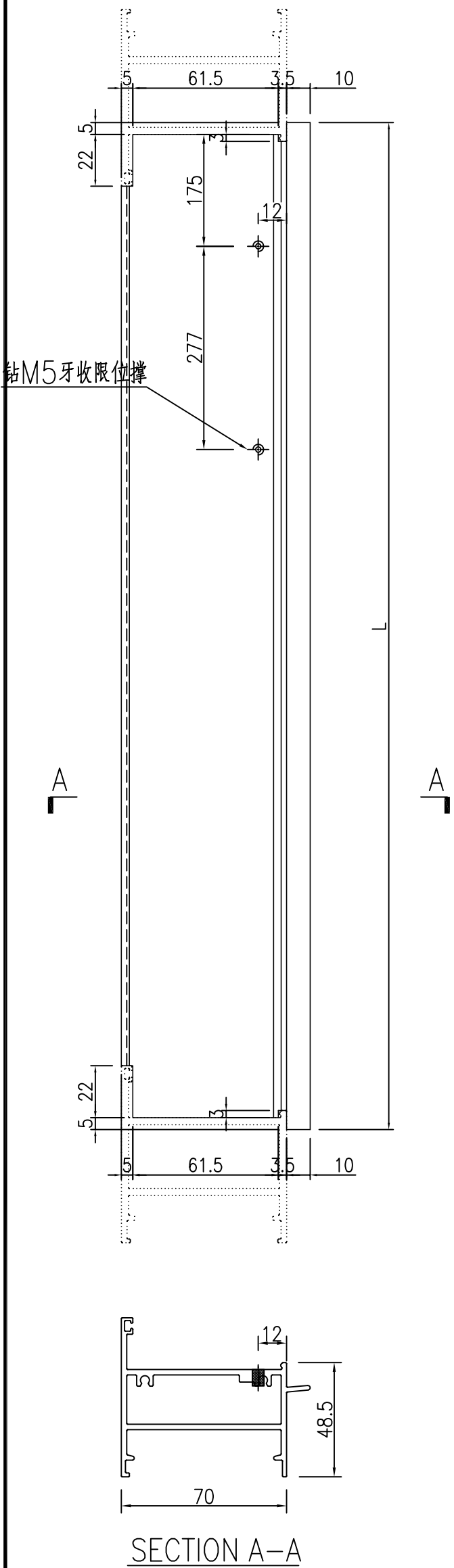
加工图见: X86383-AL05

序号	物料编号	数量	长度L	A	B
1					
2					
3					
4					
5	X86383-W 30a-24-1	1	<del>1830</del> 2030	<del>714.5</del> 914.5	0

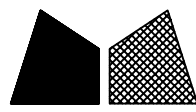
工程號	J-860	地盤	馬灣	附件
名稱	数据表		探用	
材料	--	地盤		
顏色	--	工廠		

類別		物料號		
制圖	LRA	2023.10.10	圖號	X86269-AL01
修改	-	-	數量	-
日期	-	-	位置	
復核	-	-		
批准				

序号	物料编号	数量	长度L
5	X86269-W 30/27-1	1	654



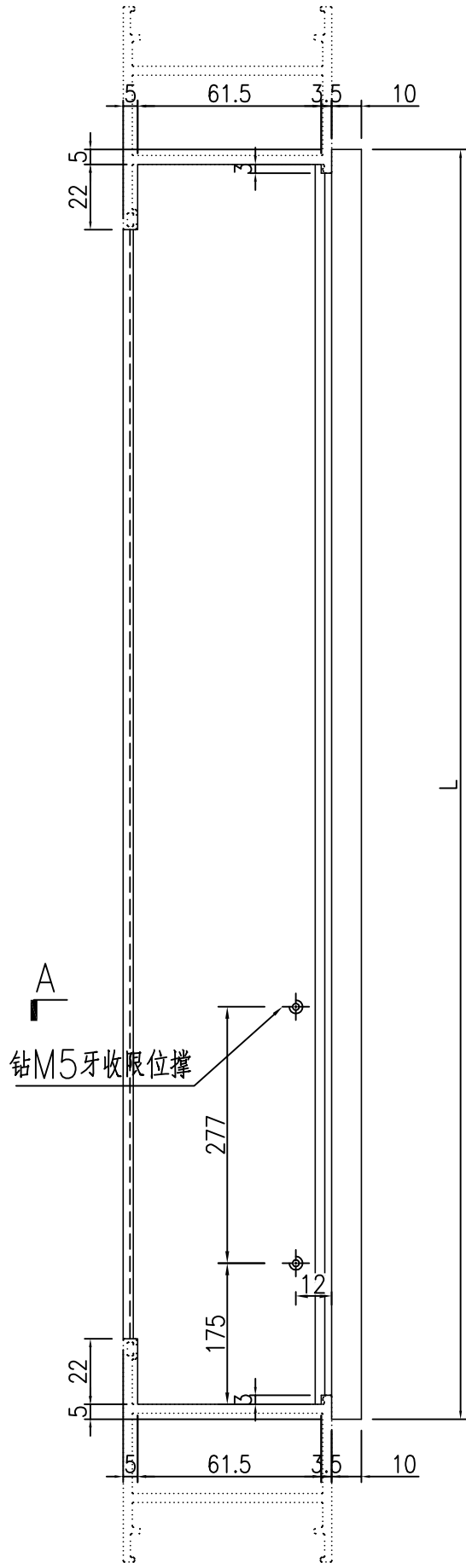
工程號	J-860	地盤	馬灣	附件
名稱	70FDI門頂橫料		探用	
材料	X86269	地盤		
顏色	--	工廠		



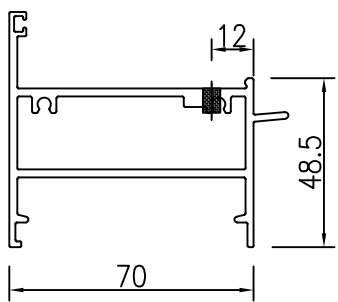
美特鋁質 有限公司  
MIDI Aluminium Fabricator Ltd.

類別		物料號		
制圖	LRA	2023.10.10	圖號	X86269-AL03
修改	-	-	數量	-
日期	-	-	位置	
復核	-	-		
批准				

序号	物料编号	数量	长度L
5	X86269-W 30a-24-1	1	654



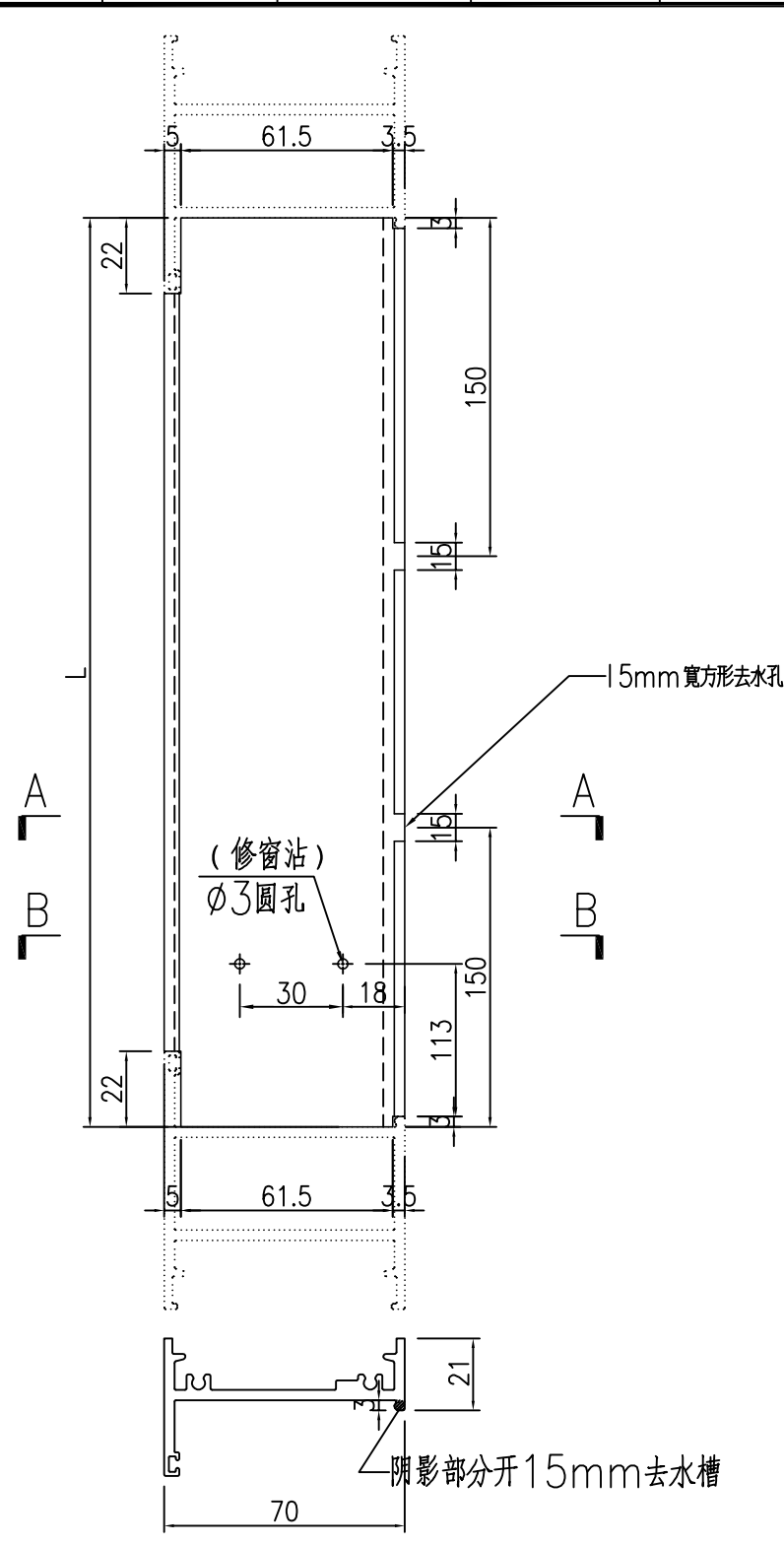
A



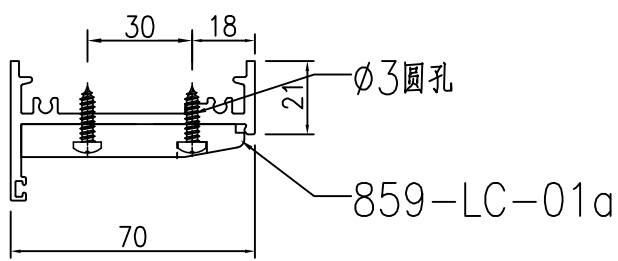
SECTION A-A

工程號	J-860	地盤	馬灣	附件
名稱	70FDI門頂橫料		採用	
材料	X86269	地盤		
顏色	--	工廠		

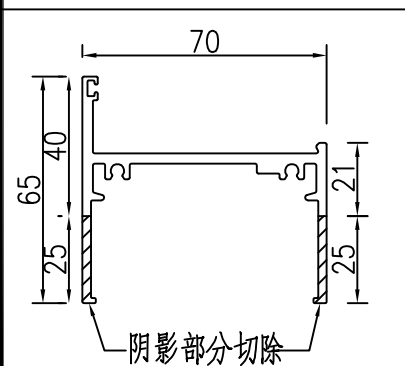
類別		物料號	
制圖	LRA	2023.10.10	圖號 X86022-AL01
修改	-	-	數量 -
日期	-	-	位置
復核	-	-	
批准			



SECTION A-A



SECTION B-B



X86022 70生底橫

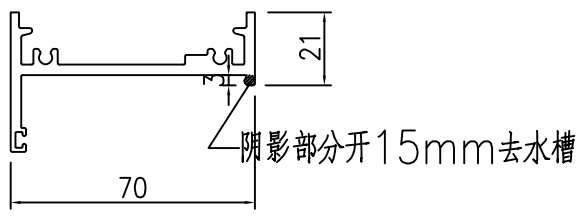
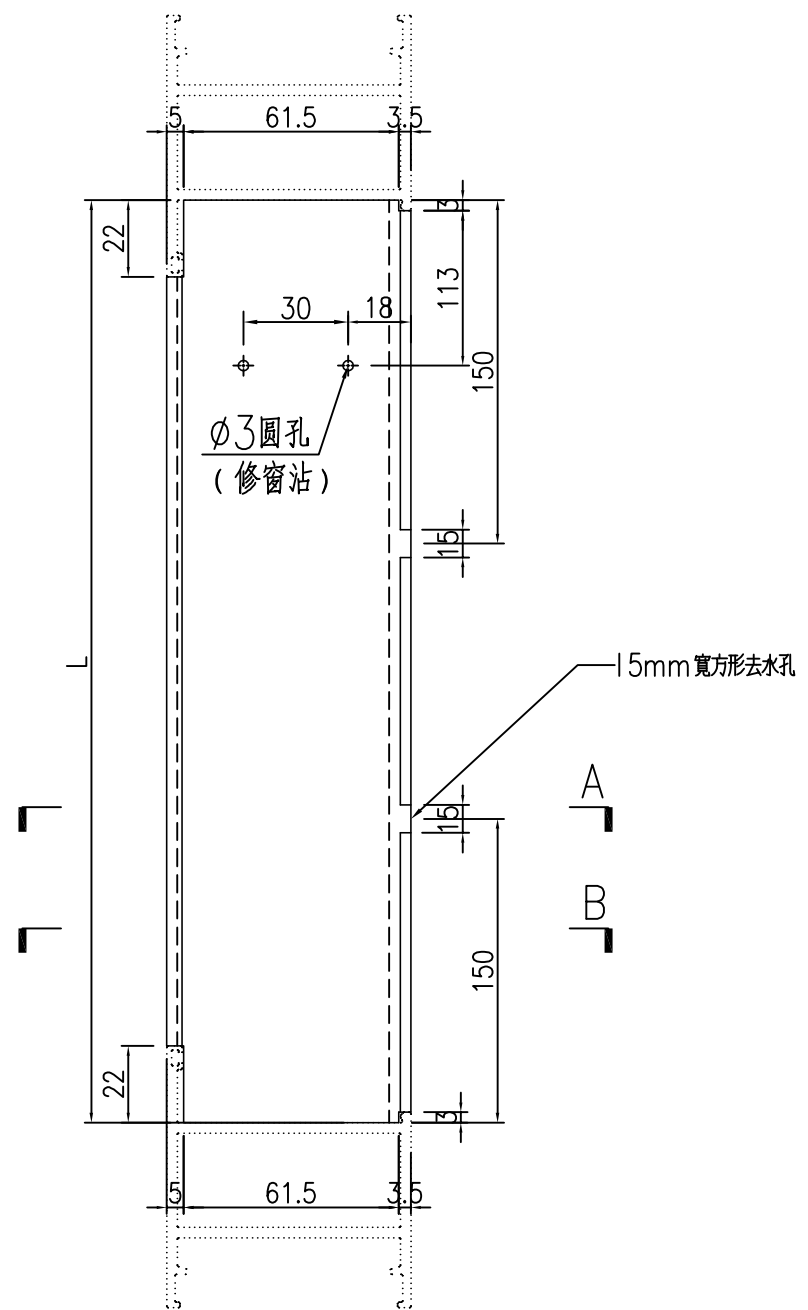
序号	物料编号	数量	长度L
5	X86022-W 30/27-1	1	644

工程號	J-860	地盤	馬灣	附件
名稱	70生底橫	採用		
材料	X86022	地盤		
顏色	--	工廠		

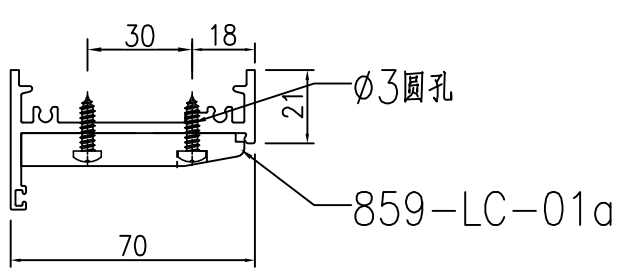


類別		物料號	
制圖	LRA	2023.10.10	圖號 X86022-AL03
修改	-	-	數量 -
日期	-	-	位置
復核	-	-	
批准			

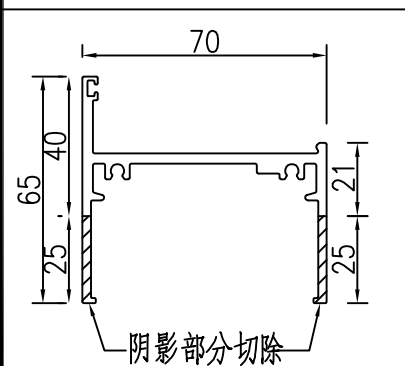
序号	物料编号	数量	长度L
5	X86022-W 30a-24-1	1	644



SECTION A-A



SECTION B-B



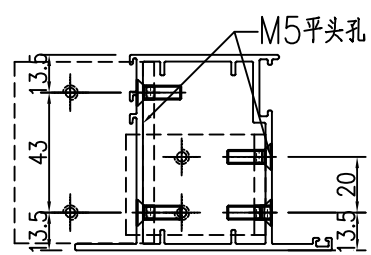
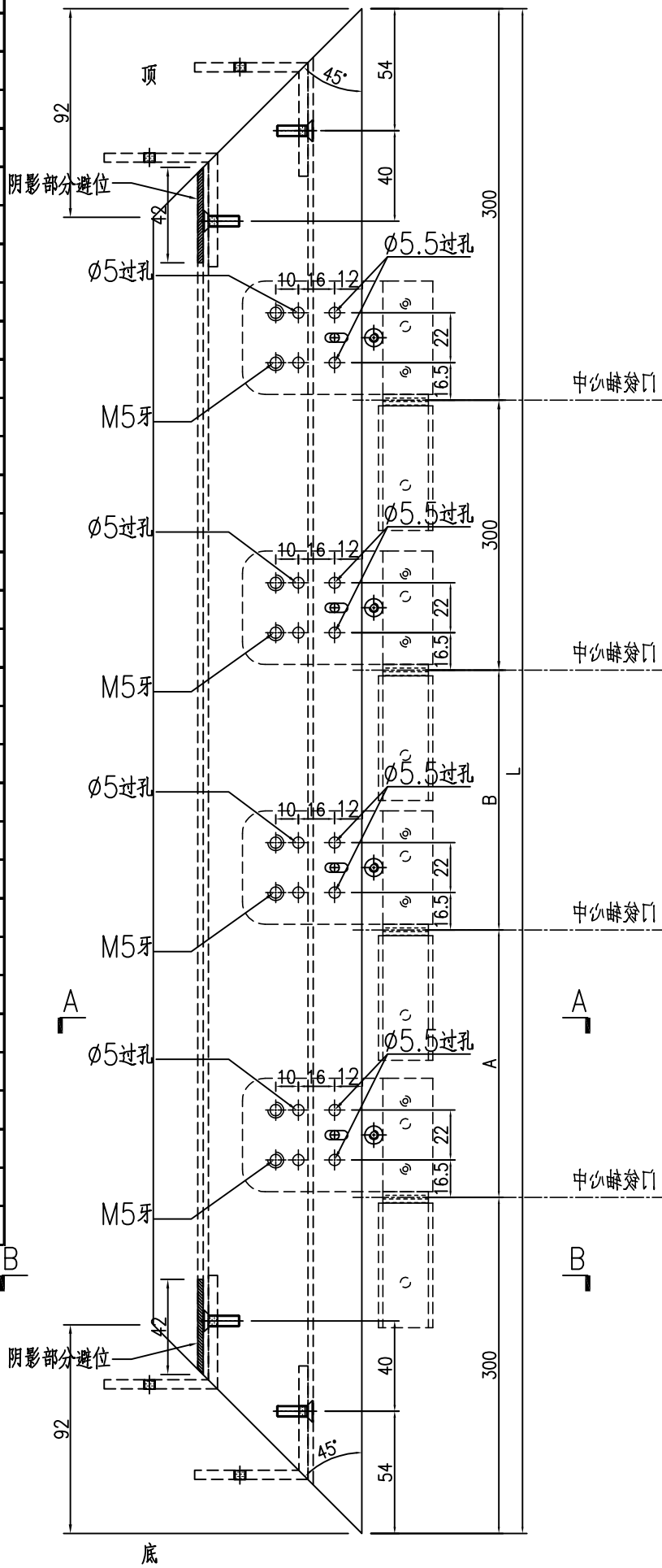
X86022 70生底橫

工程號	J-860	地盤	馬灣	附件
名稱	70生底橫	採用		
材料	X86022	地盤		
顏色	--	工廠		

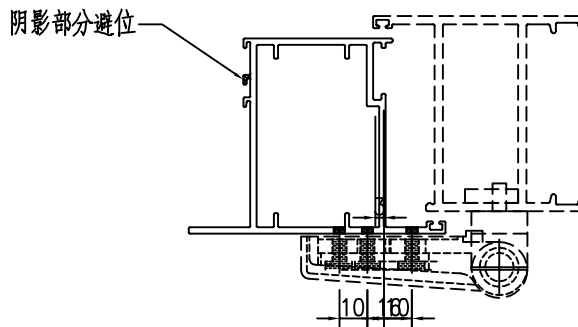


類別		物料號	
制圖	LRA	2023.10.10	圖號 X86384-AL01R
修改	-	-	數量 -
日期	-	-	位置
復核	-	-	
批准			

序号	物料编号	数量	长度L	A	B
			1974.5		637.25
5	X86384-W 30/27-2	1	<del>1774.5</del>	437.25	<del>437.25</del>



SECTION B-B

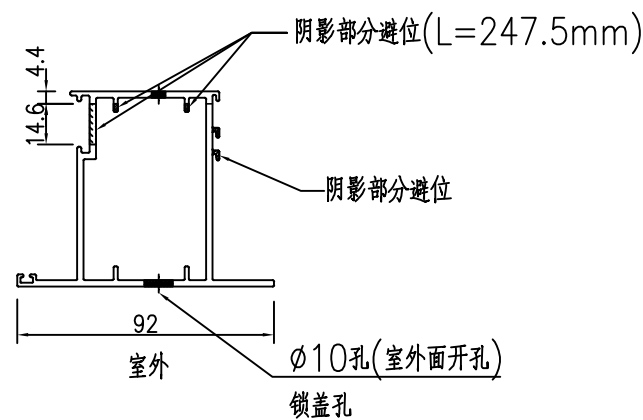
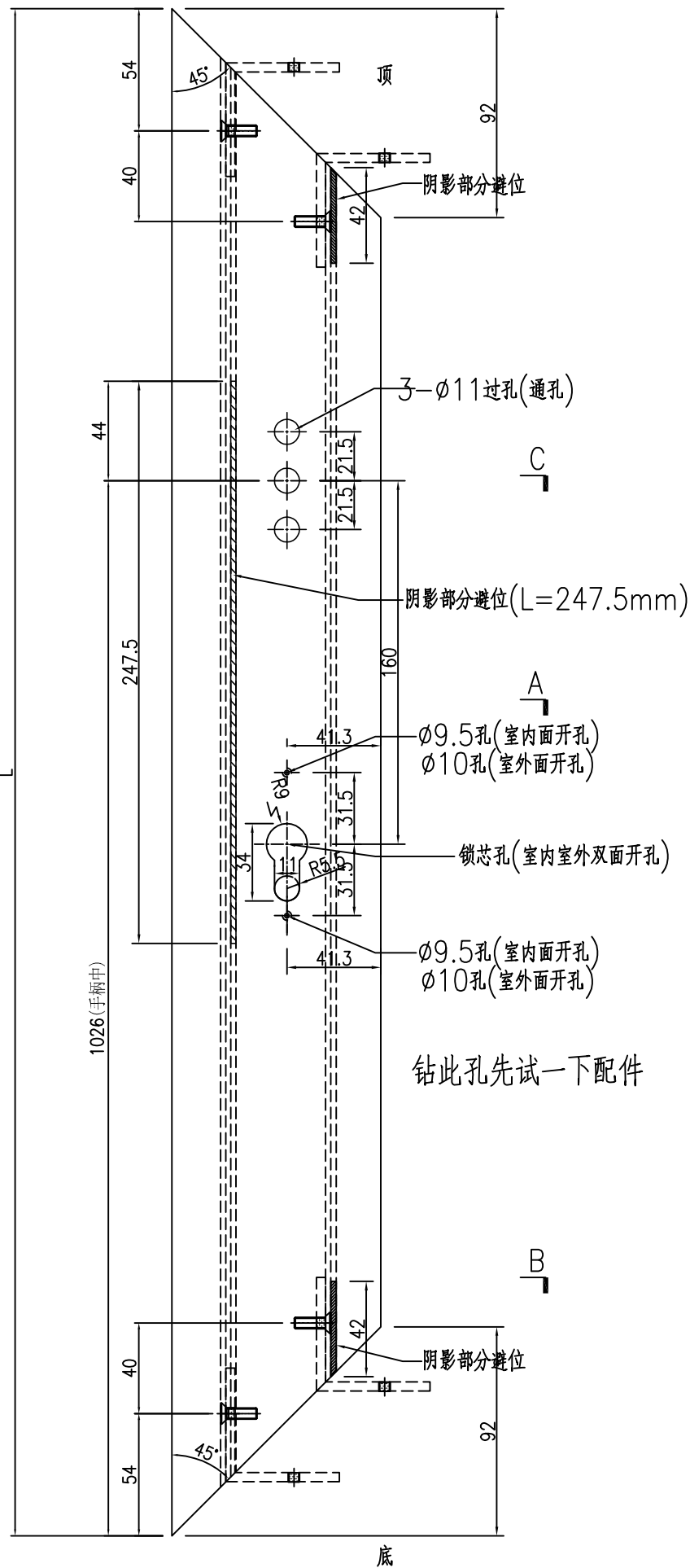
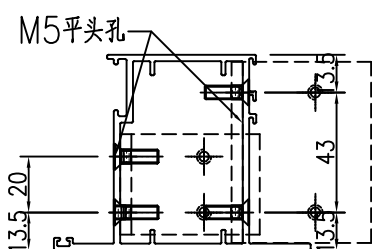
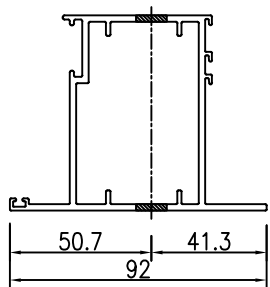
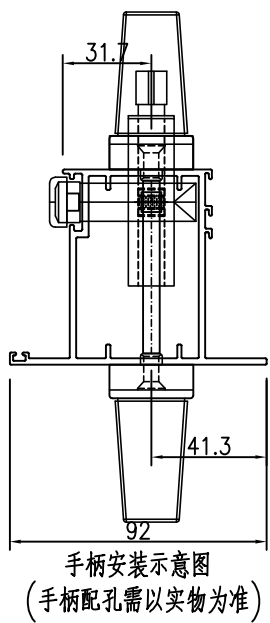
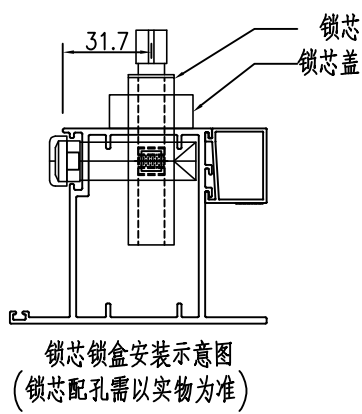
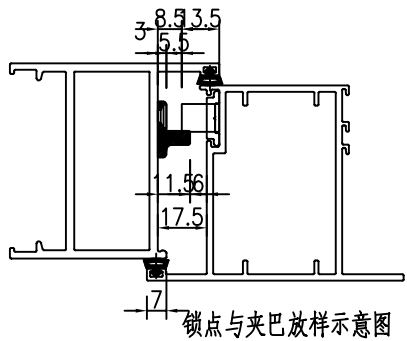


SECTION A-A

工程號	J-860	地盤	馬灣	附件
名稱	FD門玉料	採	用	
材料	X86384	地盤		
顏色	--	工廠		

類別		物料號	
制圖	LRA	2023.10.10	圖號 X86384-AL02
修改	-	-	數量 -
日期	-	-	位置

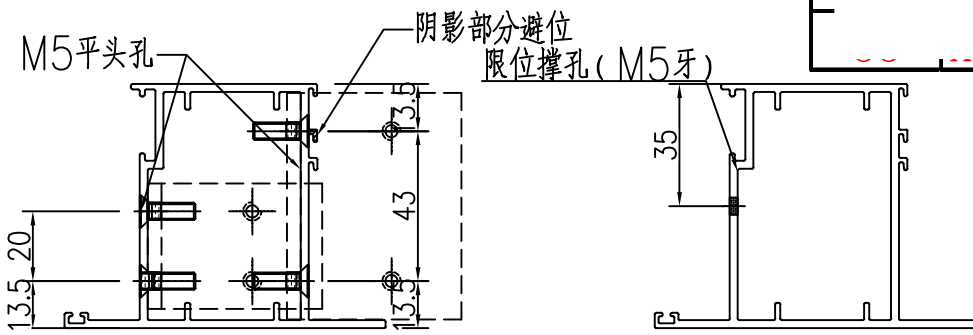
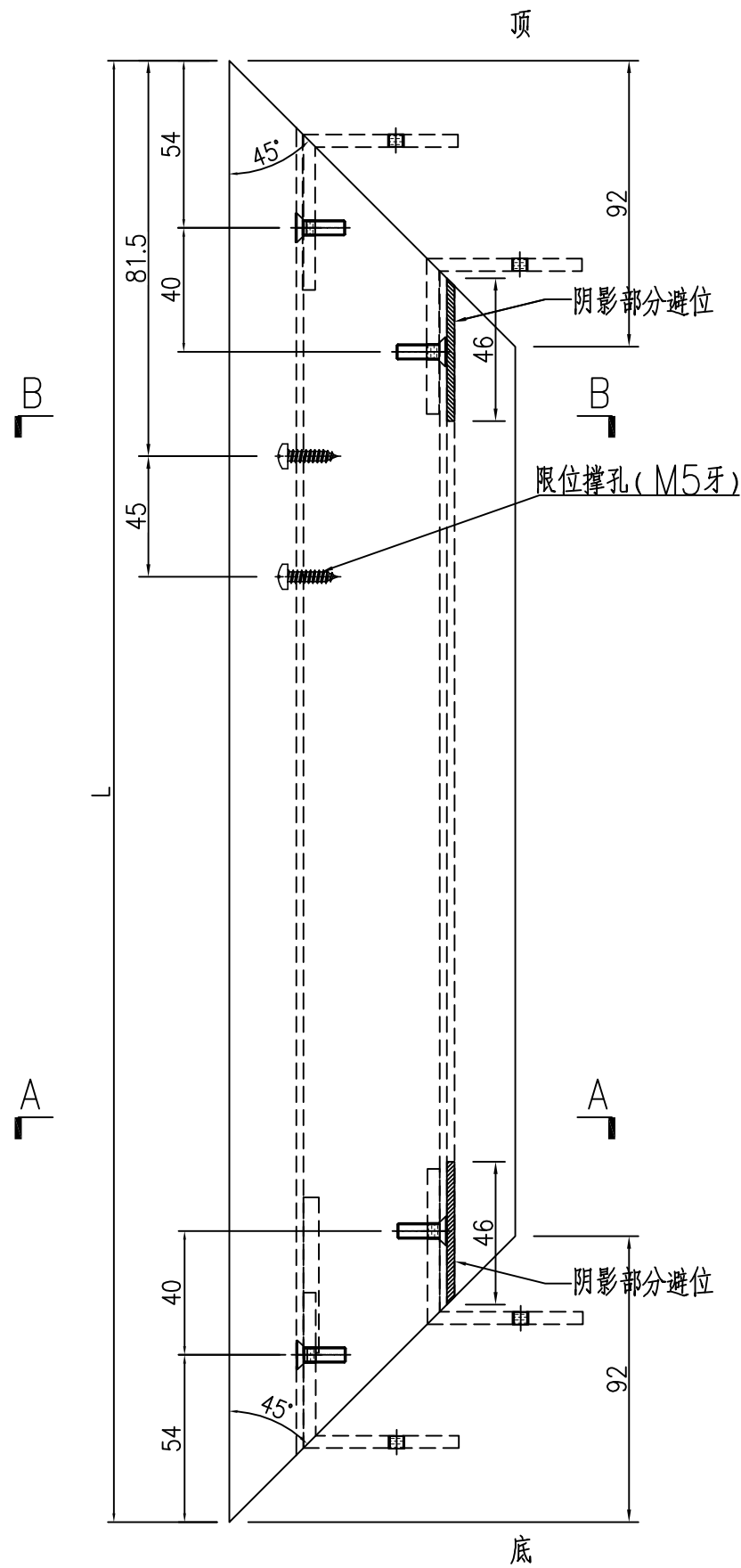
数据表见: X86384-AL02-01



工程號	J-860	地盤	馬灣	附件
名稱	FD門玉料	採	用	
材料	X86384	地盤		
顏色	--	工廠		



類別		物料號	
制圖	LRA	2023.10.10	圖號 X86384-AL03
修改	-	-	數量 -
日期	-	-	位置
復核	-	-	
批准			



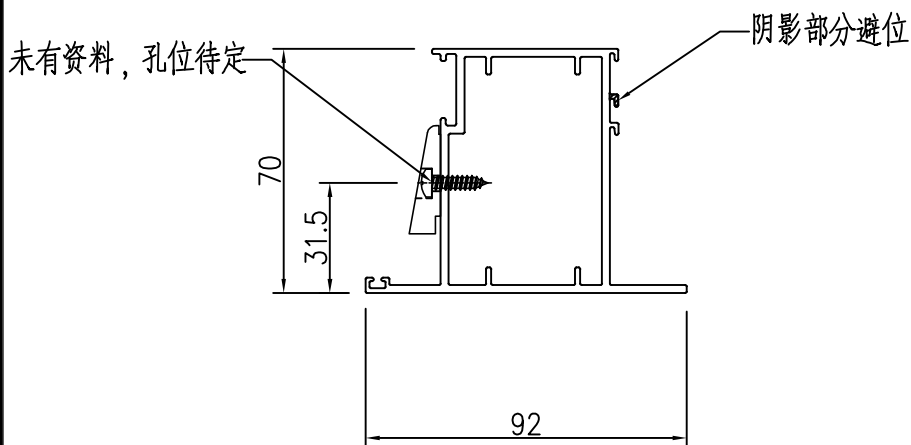
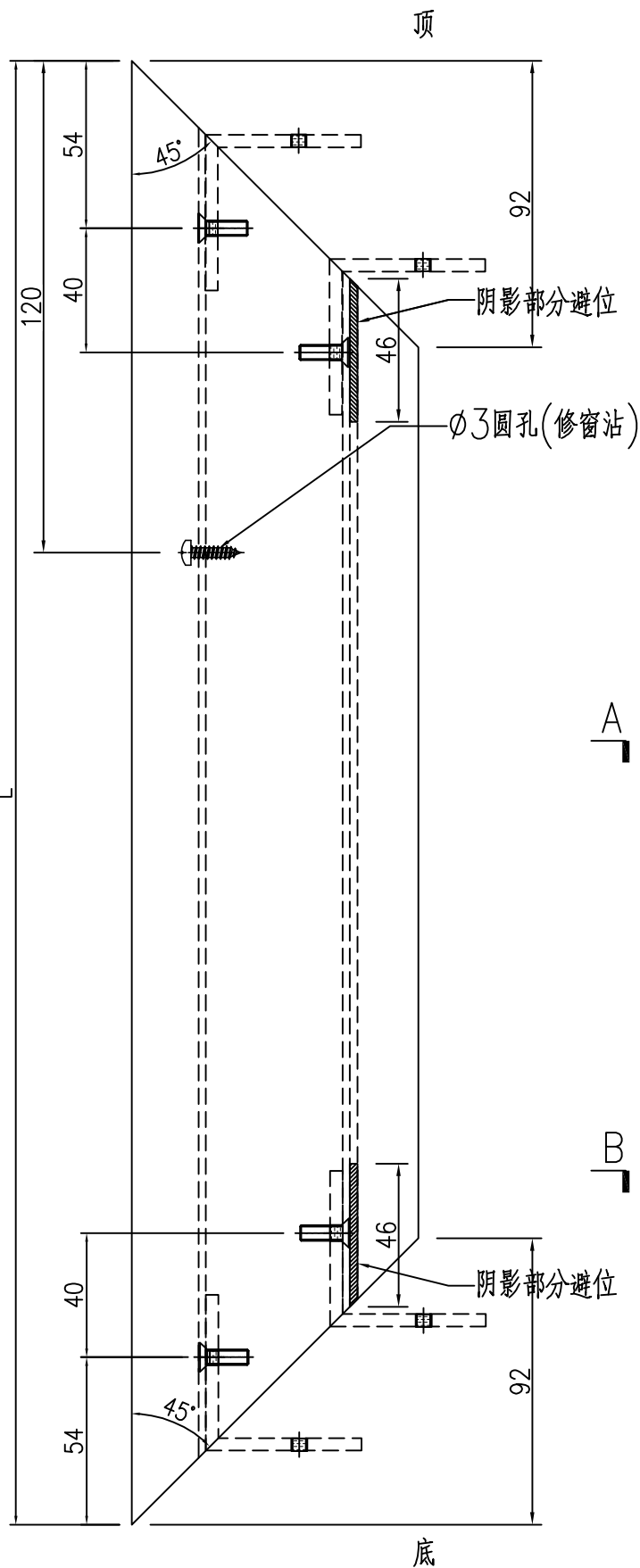
SECTION A-A

SECTION B-B

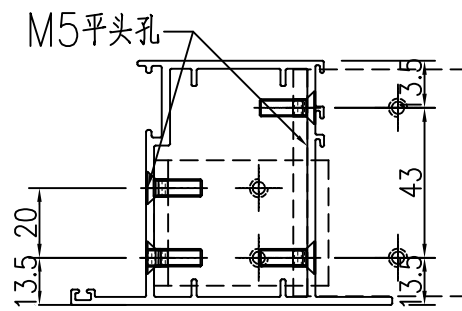
序号	物料编号	数量	长度L
5	X86384-W 30/27-3	1	652

工程號	J-860	地盤	馬灣	附件
名稱	FD門玉料	採	用	
材料	X86384	地盤		
顏色	--	工廠		

類別		物料號	
制圖	LRA	2023.10.10	圖號 X86384-AL04
修改	-	-	數量 -
日期	-	-	位置
復核	-	-	
批准			



SECTION A-A



SECTION B-B

序号	物料编号	数量	长度L
5	X86384-W 30/27-4	1	652

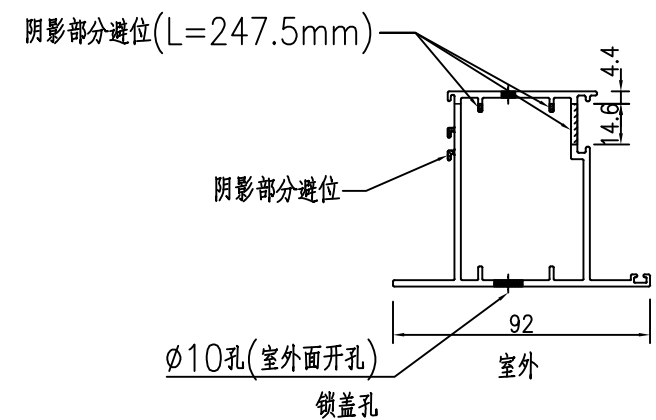
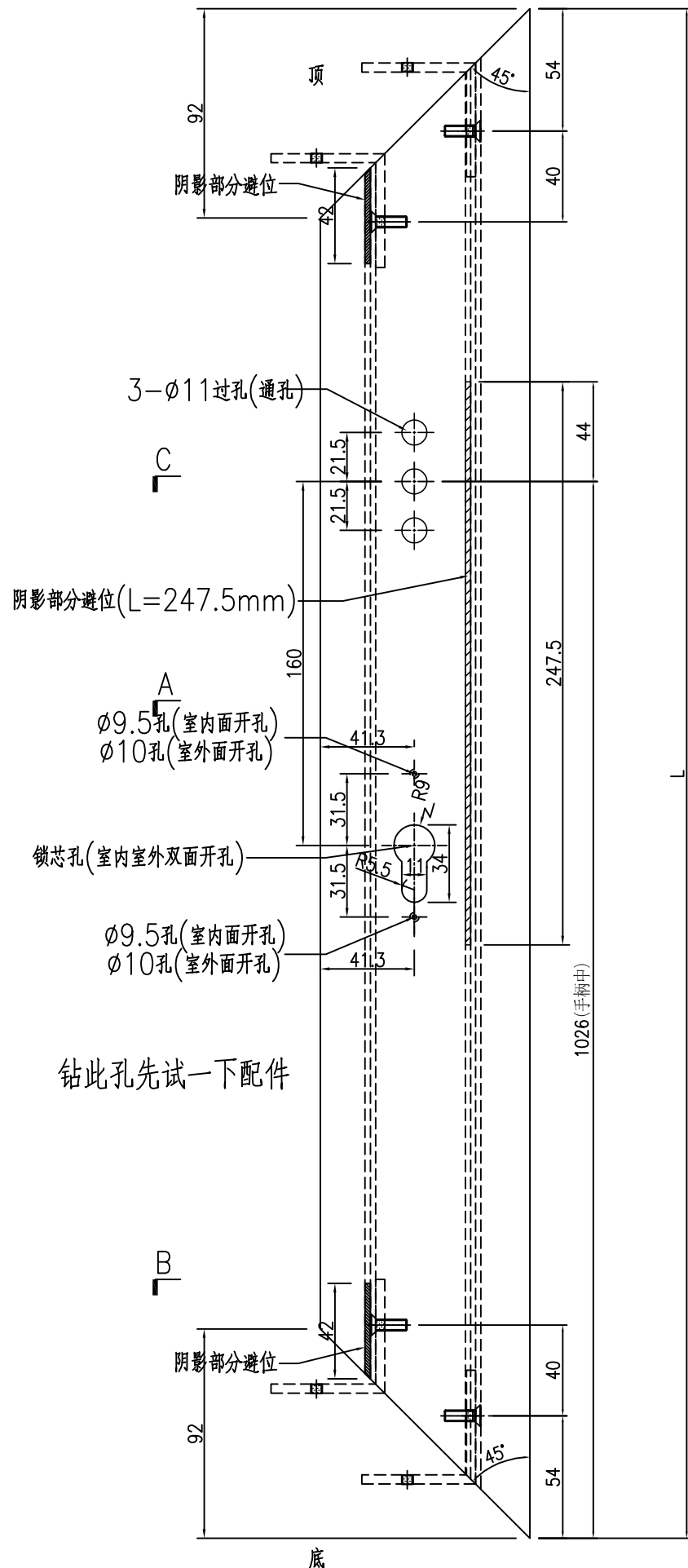
工程號	J-860	地盤	馬灣
名稱	FD門玉料	探	用
材料	X86384	地盤	
顏色	--	工廠	

附件



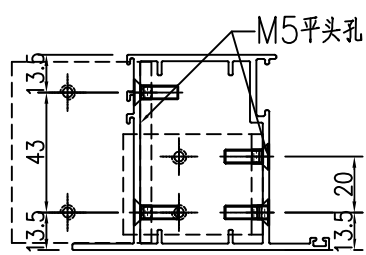
類別		物料號	
制圖	LRA	2023.10.10	圖號 X86384-AL07
修改	-	-	數量 -
日期	-	-	位置
復核	-	-	
批准			

数据表见: X86384-AL07-01

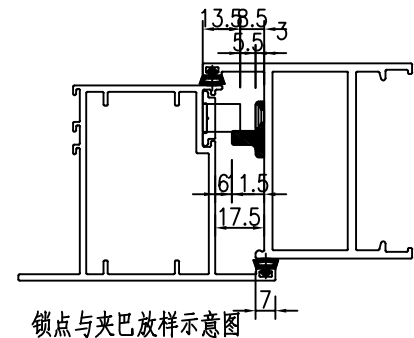


SECTION A-A

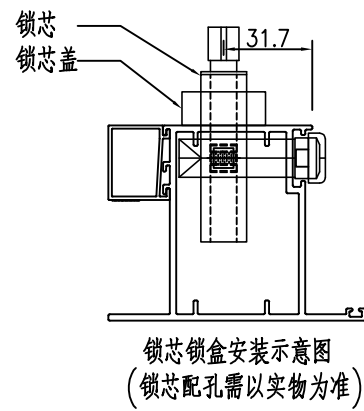
C  
A  
B



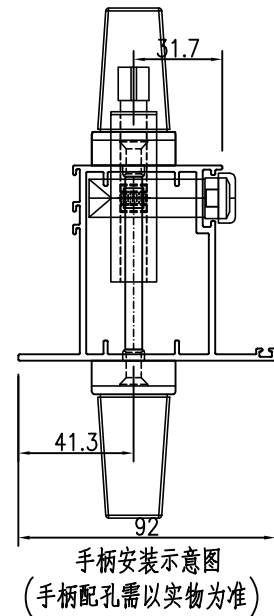
SECTION B-B



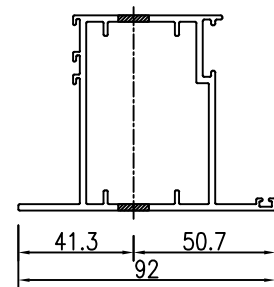
锁点与夹巴放样示意图



锁芯锁盒安装示意图  
(锁芯配孔需以实物为准)



手柄安装示意图  
(手柄配孔需以实物为准)



SECTION C-C

工程號	J-860	地盤	馬灣	附件
名稱	FD門玉料	採	用	
材料	X86384	地盤		
顏色	--	工廠		



類別		物料號	
制圖	LRA	2023.10.10	圖號 X86384-AL09
修改	-	-	數量 -
日期	-	-	位置
復核	-	-	
批准			

序号	物料编号	数量	长度L
5	X86384-W 30a-24-3	1	652

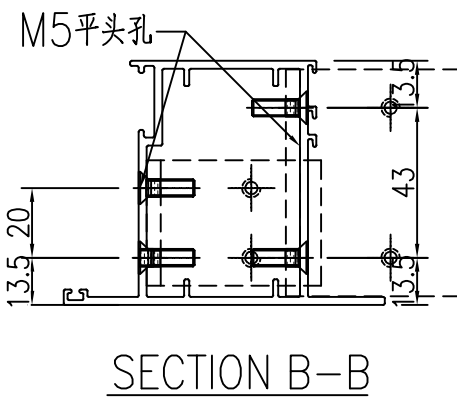
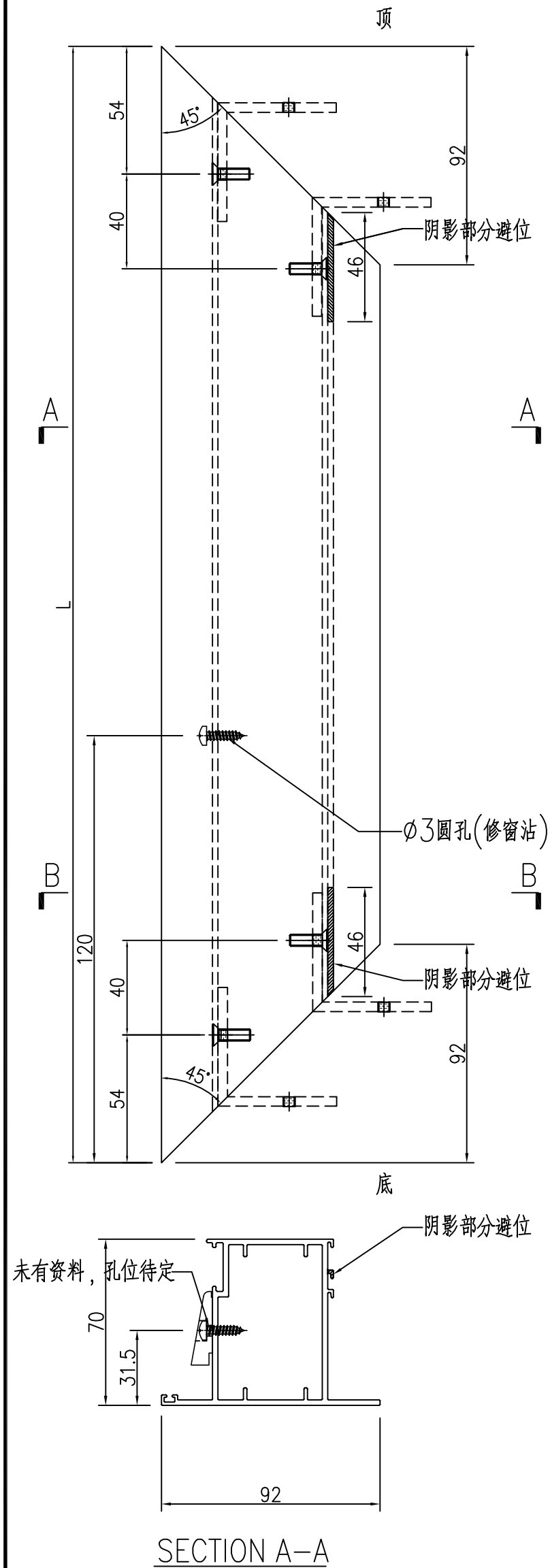
  

SECTION A-A                      SECTION B-B

工程號	J-860	地盤	馬灣	附件
名稱	FD門玉料	採	用	
材料	X86384	地盤		
顏色	--	工廠		

類別		物料號	
制圖	LRA	2023.10.10	圖號 X86384-AL08
修改	-	-	數量 -
日期	-	-	位置
復核	-	-	
批准			

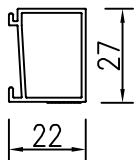
序号	物料编号	数量	长度L
5	X86384-W 30a-24-4	1	652



工程號	J-860	地盤	馬灣	附件
名稱	FD門玉料	採	用	
材料	X86384	地盤		
顏色	--	工廠		

 美特鋁質 有限公司 MIDI Aluminium Fabricator Ltd.				類別		物料號	
				制圖	LRA	2023.10.10	圖號 X86201-AL01
修改	-	-		復核	-	-	數量 -
日期	-	-		批准			位置

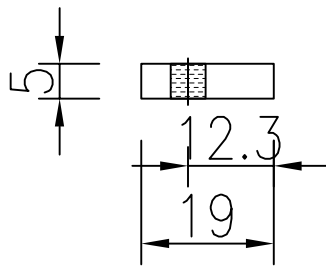
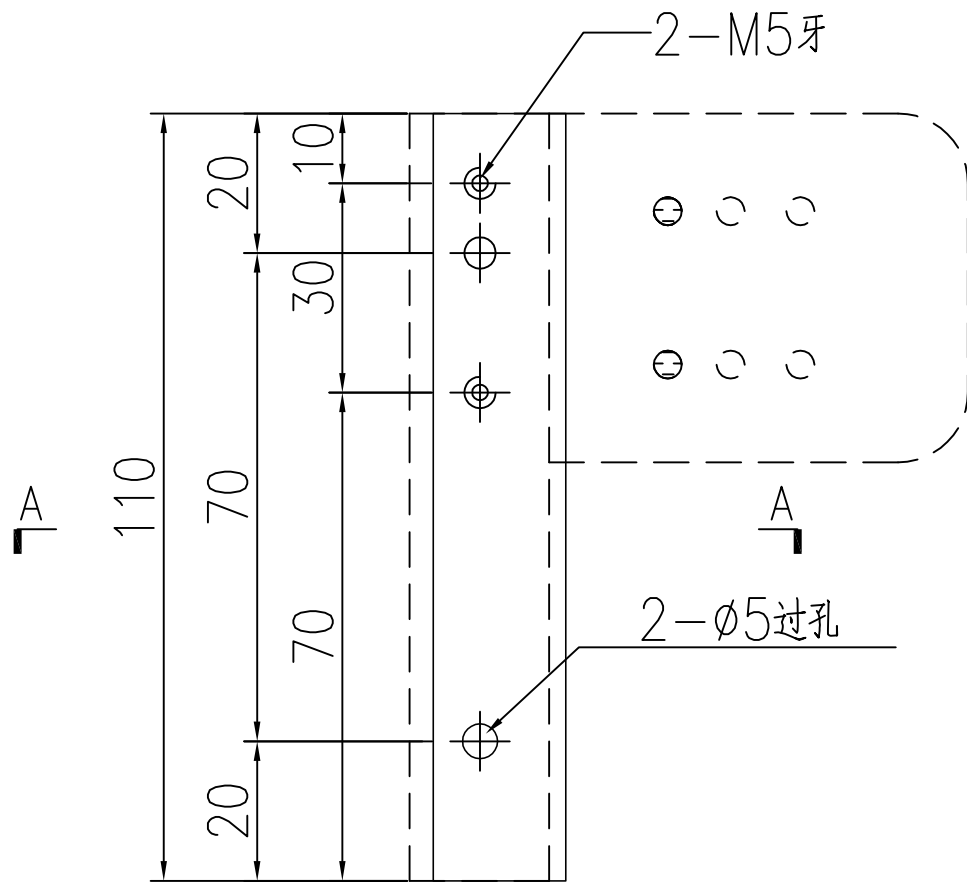
数据表见：X86201-AL01-01~03



工程號	J-860	地盤	馬灣	附件
名稱	玻璃線	探	用	
材料	X86201	地盤		
顏色	--	工廠		

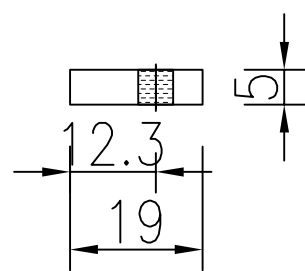
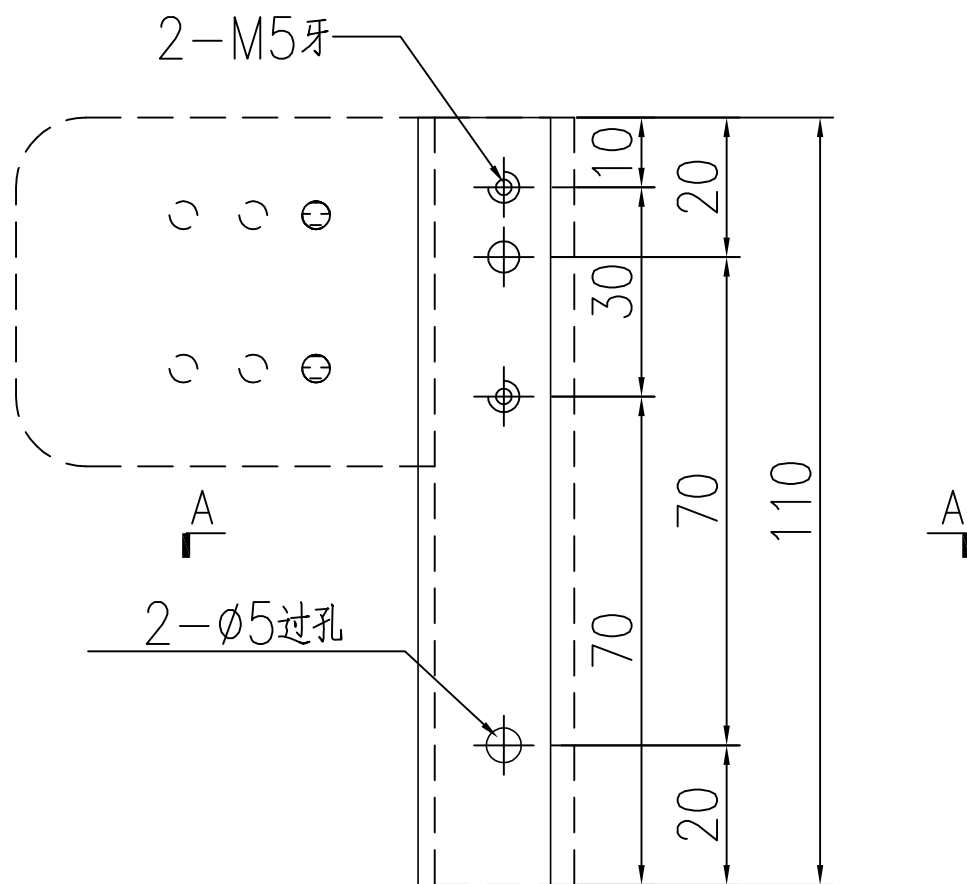


 美特鋁質 有限公司 MIDI Aluminium Fabricator Ltd.				類別		物料號	
				制圖	LRA	2023.10.10	圖號 J860-FJ02L
修改	-	-		復核	-	-	數量 <del>136</del> <b>4</b>
日期	-	-		批准			位置



工程號	J-860	地盤	馬灣	附件
名稱	19x5mm厚铝巴		探用	
材料	--	地盤		
顏色	--	工廠		

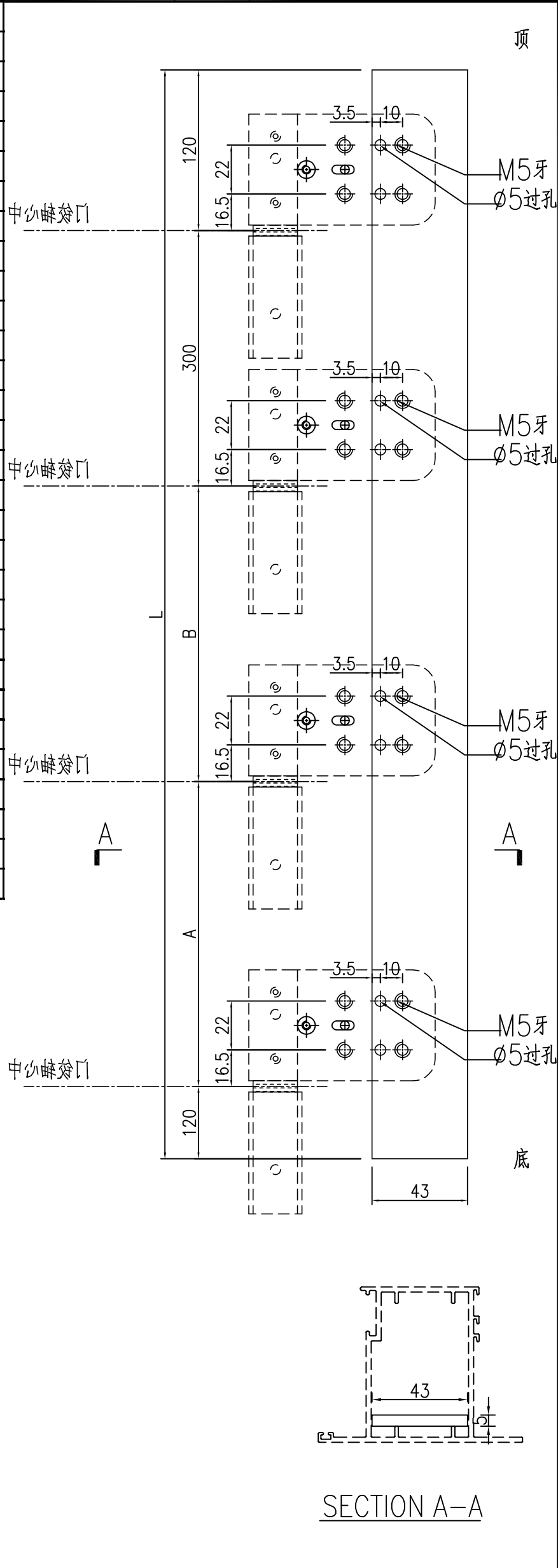
 美特鋁質 有限公司 MIDI Aluminium Fabricator Ltd.				類別		物料號	
				制圖	LRA	2023.10.10	圖號 J860-FJ02R
修改	-	-		復核	-	-	數量 <del>112</del> 4
日期	-	-		批准			位置



工程號	J-860	地盤	馬灣	附件
名稱	19x5mm厚铝巴		探用	
材料	--	地盤		
顏色	--	工廠		

 美特鋁質有限公司 MIDI Aluminium Fabricator Ltd.				類別		物料號	
修改	-	-		制圖	LRA	2023.10.10	圖號 J860-FJ04
日期	-	-		復核	-	-	數量 -
				批准			位置

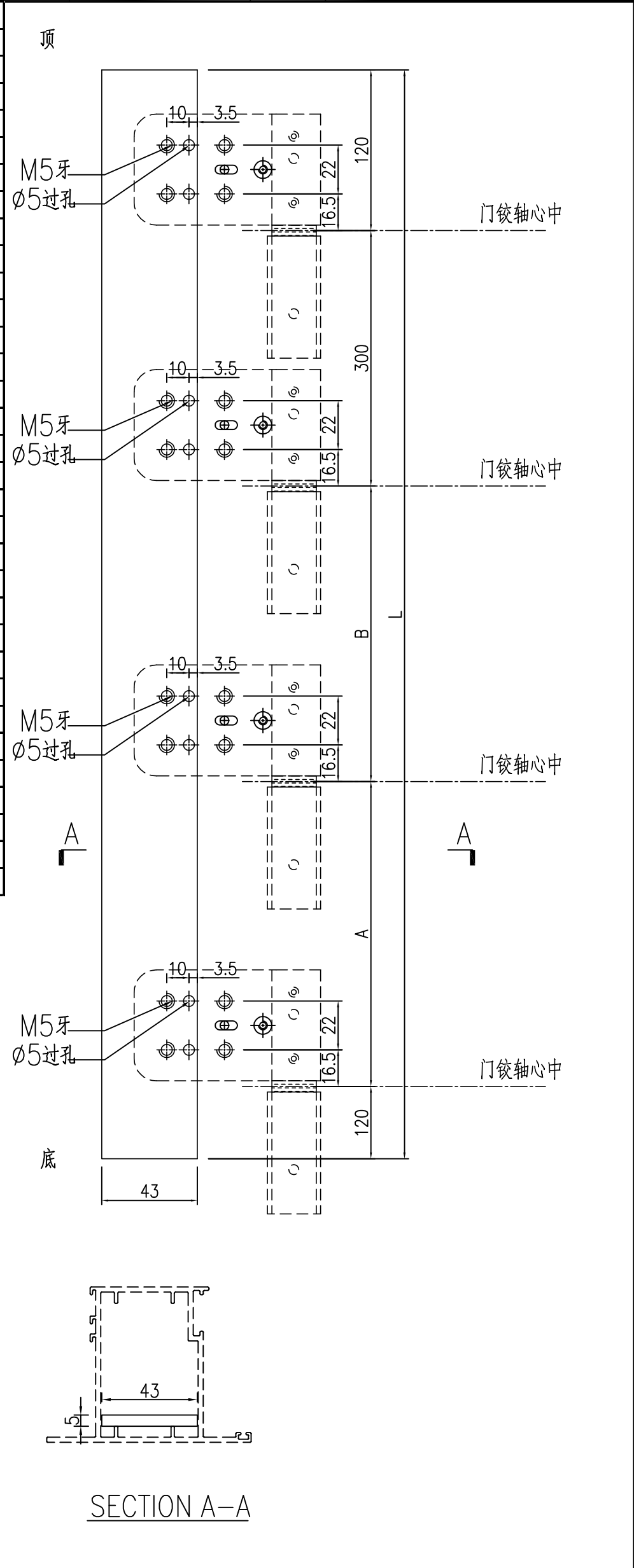
序号	物料编号	数量	长度L	A	B
			1614.5		637.25
5	J860-W 30a-24-1	1	<del>1414.5</del>	437.25	<del>437.25</del>



工程號	J-860	地盤	馬灣	附件
名稱	43x5mm厚鋁巴		探用	
材料	--		地盤	
顏色	--		工廠	

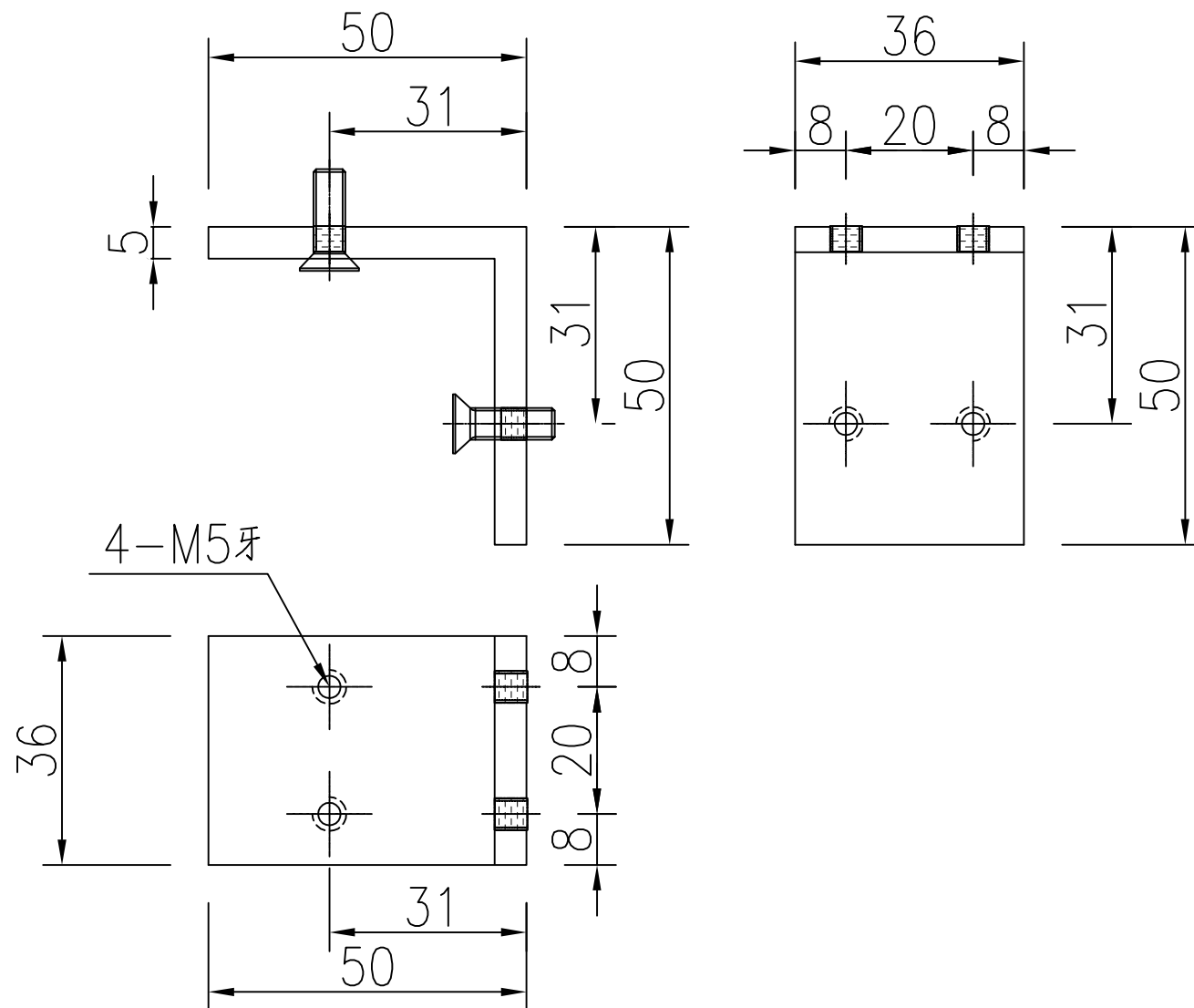
 美特鋁質 有限公司 MIDI Aluminium Fabricator Ltd.				類別		物料號	
修改	-	-		制圖	LRA	2023.10.10	圖號 J860-FJ04R
日期	-	-		復核	-	-	數量 -
				批准			位置

序号	物料编号	数量	长度L	A	B
			1614.5		637.25
5	J860-W 30/27-1	1	<del>1414.5</del>	437.25	<del>437.25</del>



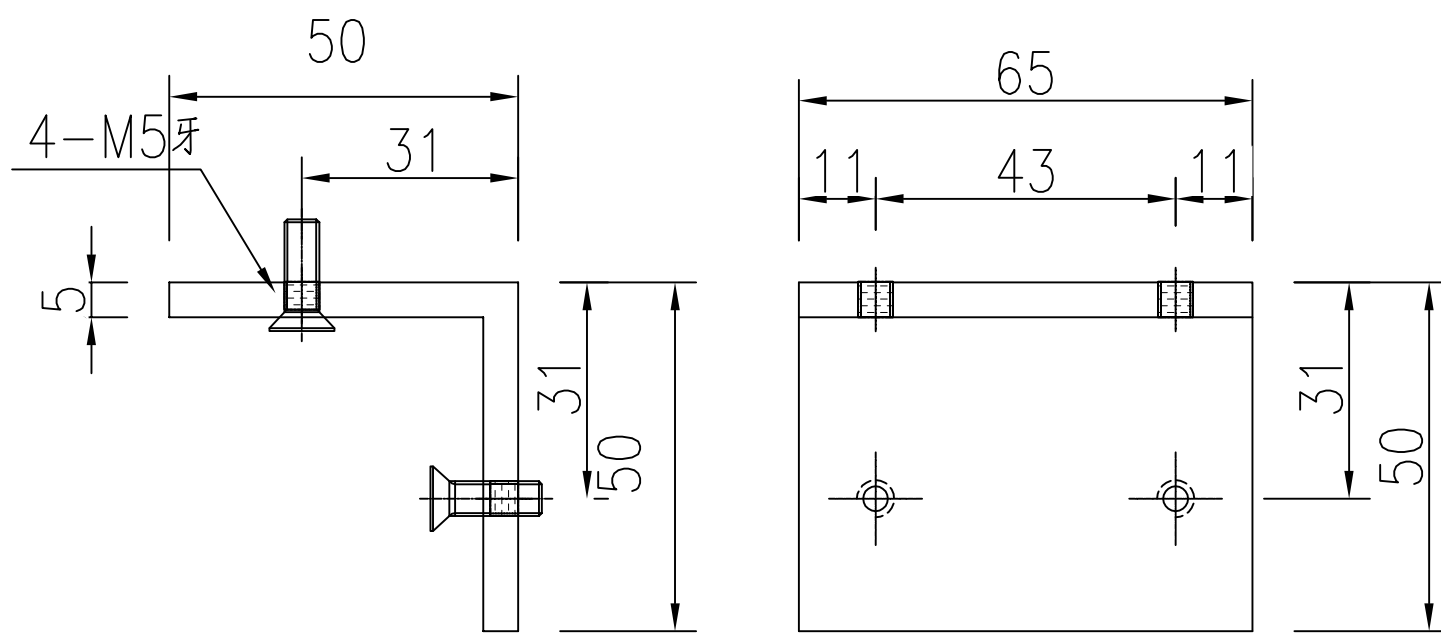
工程號	J-860	地盤	馬灣	附件
名稱	43x5mm厚铝巴		探用	
材料	--		地盤	
顏色	--		工廠	

 美特鋁質 有限公司 MIDI Aluminium Fabricator Ltd.				類別		物料號	
修改	-	-		制圖	LRA	2023.10.10	圖號 JMA0009-LJ01
日期	-	-		復核	-	-	數量 <del>248</del> 8
				批准			位置



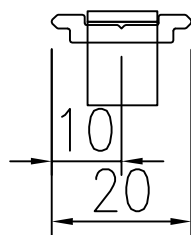
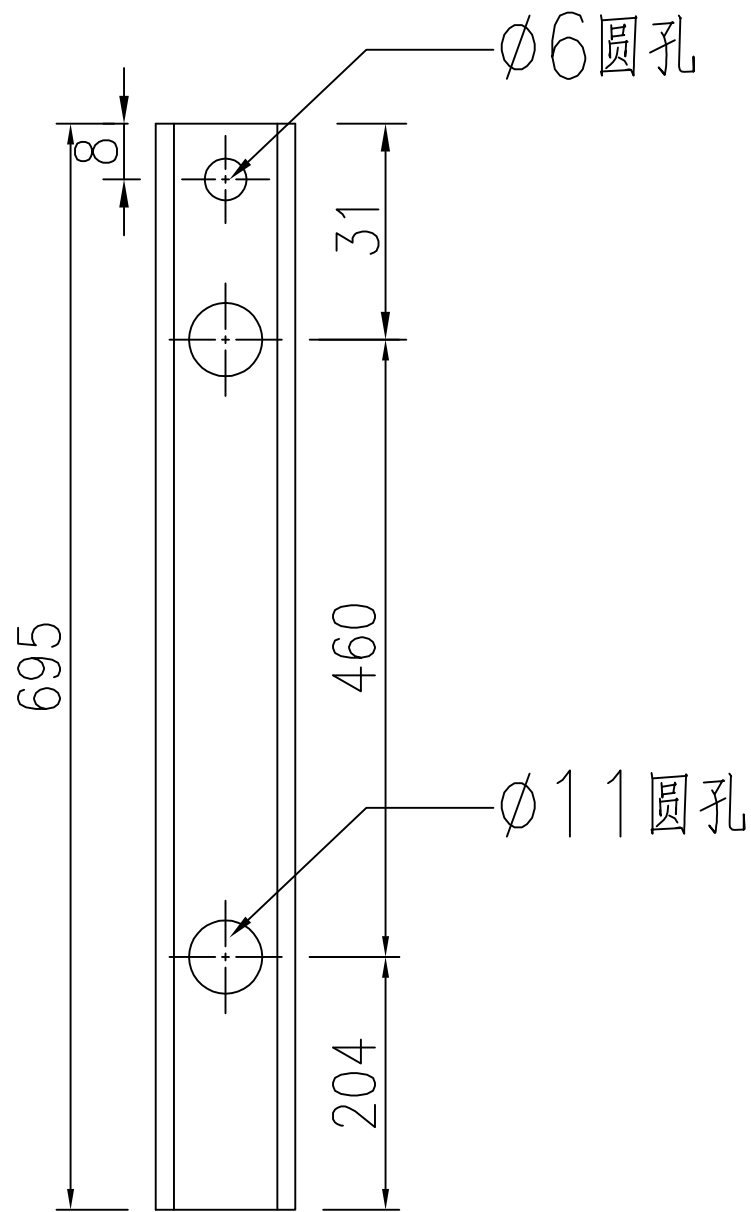
工程號	J-860	地盤	馬灣	附件
名稱	50x50x5厚铝角		探用	
材料	XXX	地盤		
顏色	--	工廠		

 美特鋁質 有限公司 MIDI Aluminium Fabricator Ltd.				類別		物料號	
修改	-	-		制圖	LRA	2023.10.10	圖號 JMA0009-LJ02
日期	-	-		復核	-	-	數量 <del>248</del> 8
				批准			位置



工程號	J-860	地盤	馬灣	附件
名稱	50x50x5厚鋁角		採用	
材料	XXX		地盤	
顏色	--		工廠	

 美特鋁質 有限公司 MIDI Aluminium Fabricator Ltd.				類別		物料號	
修改	-	-		制圖	LRA	2023.10.10	圖號 X85964-LB1
日期	-	-		復核	-	-	數量 <del>62</del> 2
				批准			位置

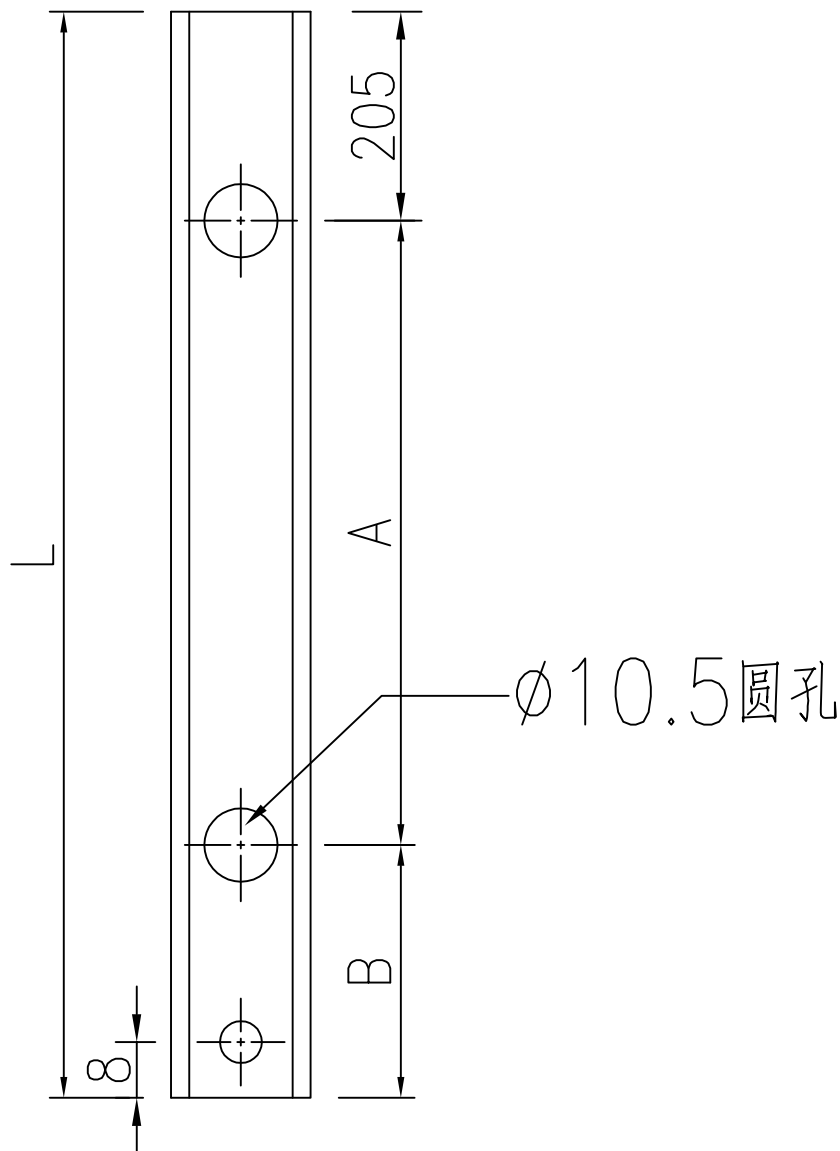


工程號	J-860	地盤	馬灣	附件
名稱	拉巴加工圖	採用		
材料	X85964	地盤		
顏色	--	工廠		

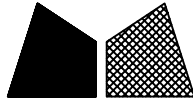


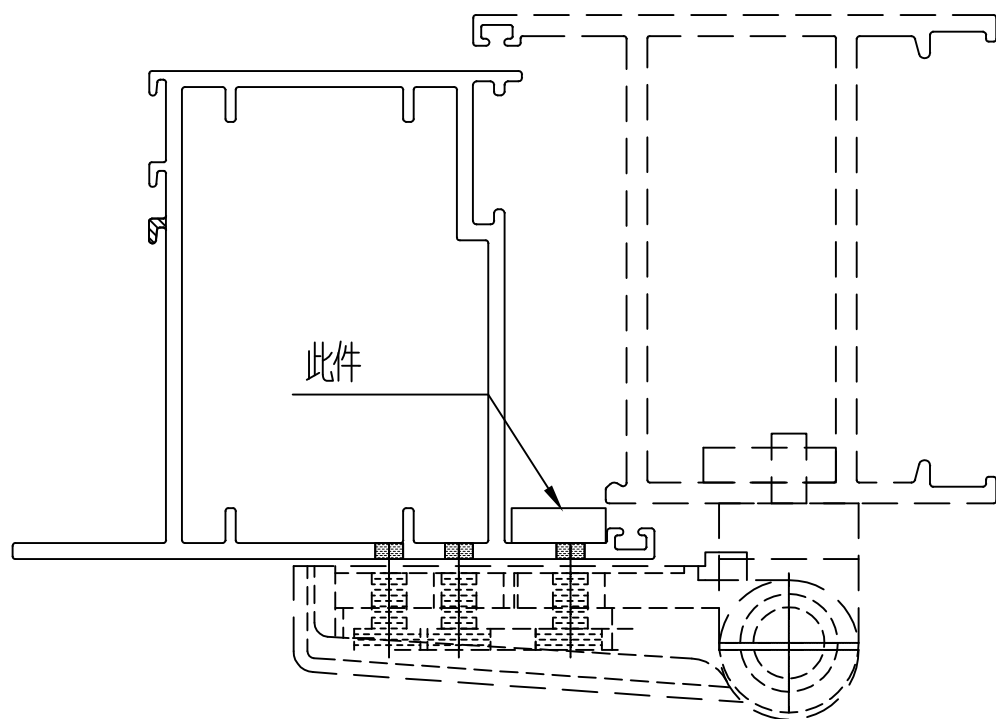
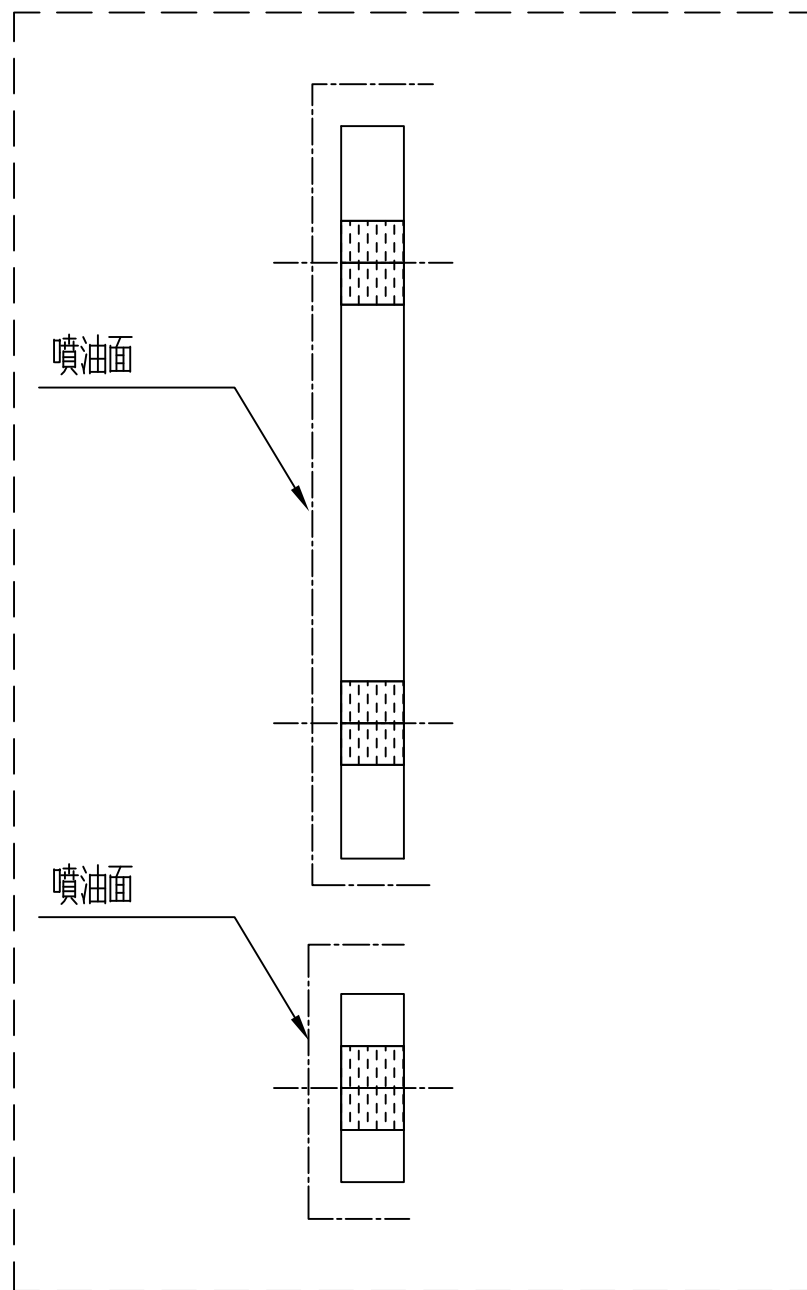
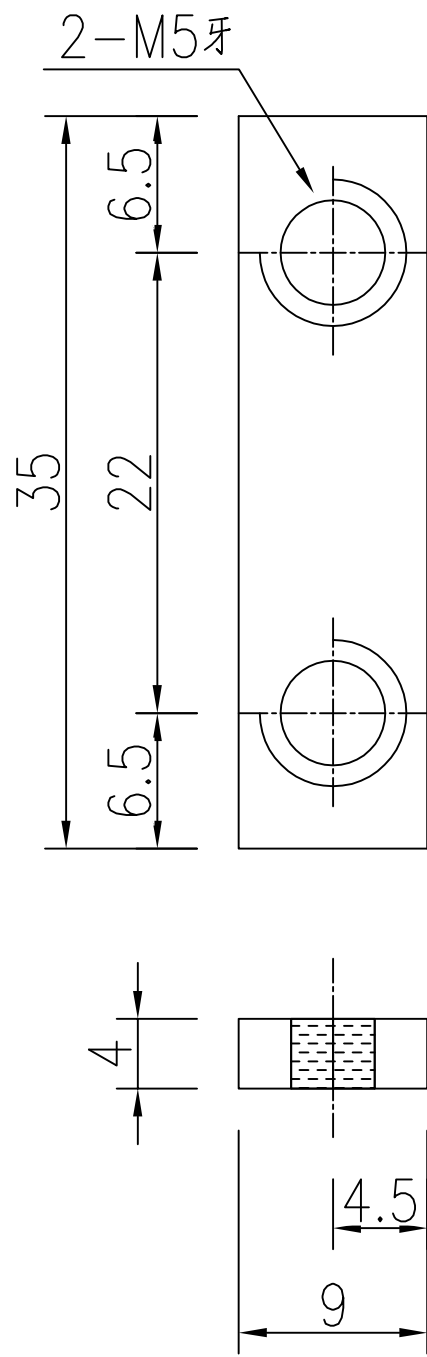
類別		物料號	
制圖	LRA	2023.10.10	圖號 X85964-LB2
修改	-	-	數量 -
日期	-	-	位置
		復核	
		批准	

序号	物料编号	数量	长度L	A	B
			778.5	573.5	
5	X85964-W 30/27-LB2	1	<del>578.5</del>	0	<del>373.5</del>
			778.5	573.5	
25	X85964-W 30a-24-LB2	1	<del>578.5</del>	0	<del>0</del>



工程號	J-860	地盤	馬灣	附件
名稱	拉巴加工圖	採用		
材料	X85964	地盤		
顏色	--	工廠		

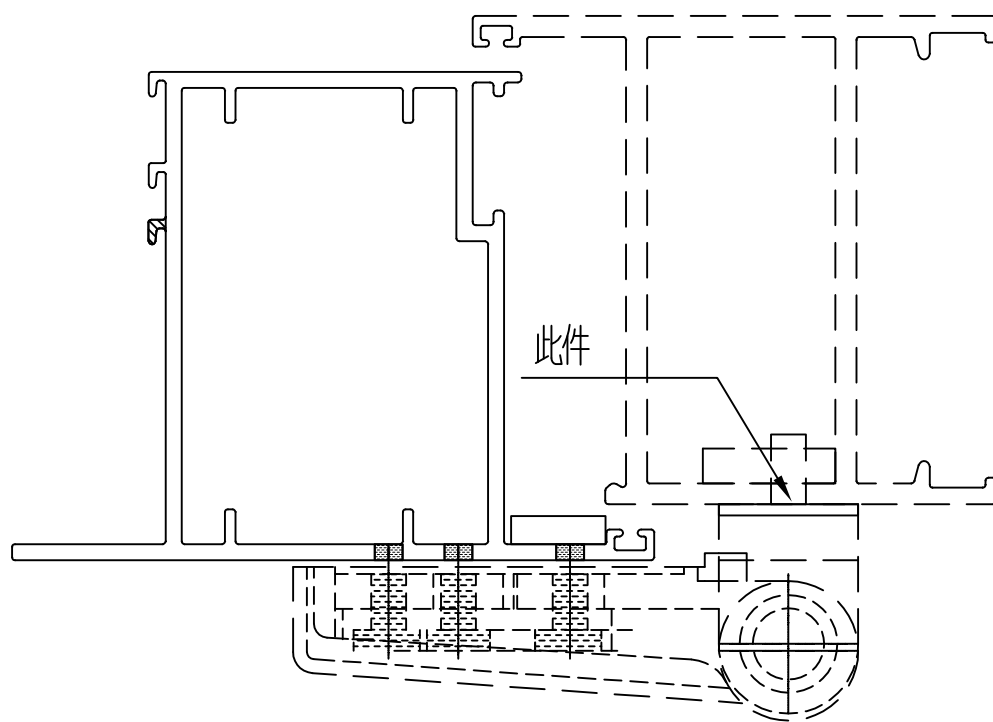
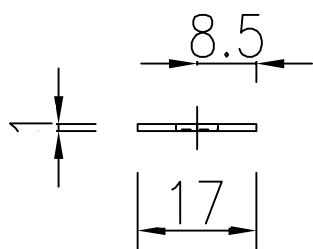
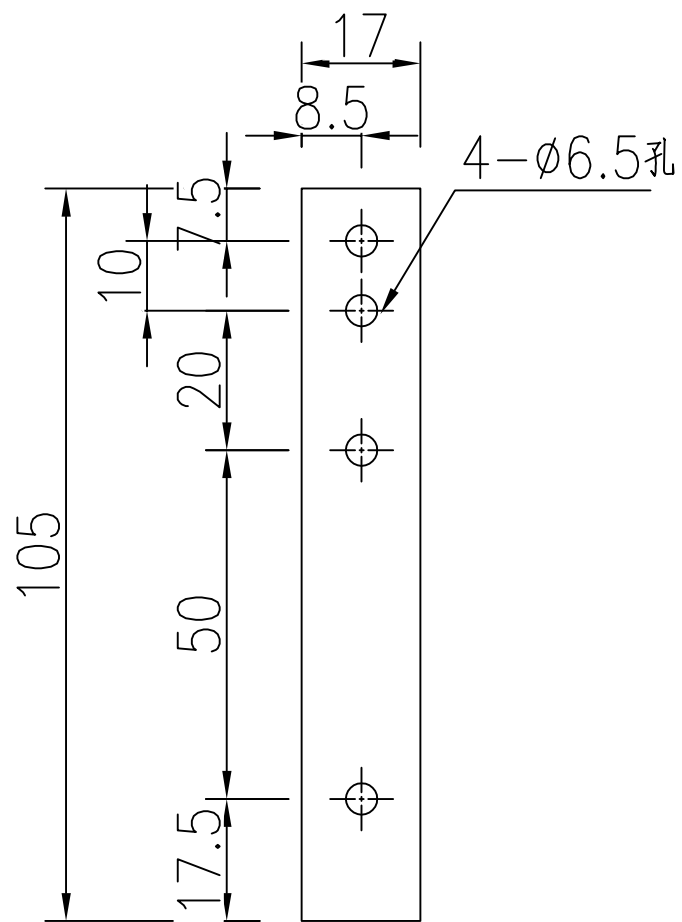
 美特鋁質 有限公司 MIDI Aluminium Fabricator Ltd.				類別		物料號	
修改	-	-		制圖	LRA	2023.04.29	圖號 LB-04
日期	-	-		復核	-	-	數量 <del>62</del> 8
				批准			位置



用庫存料切后噴油加工

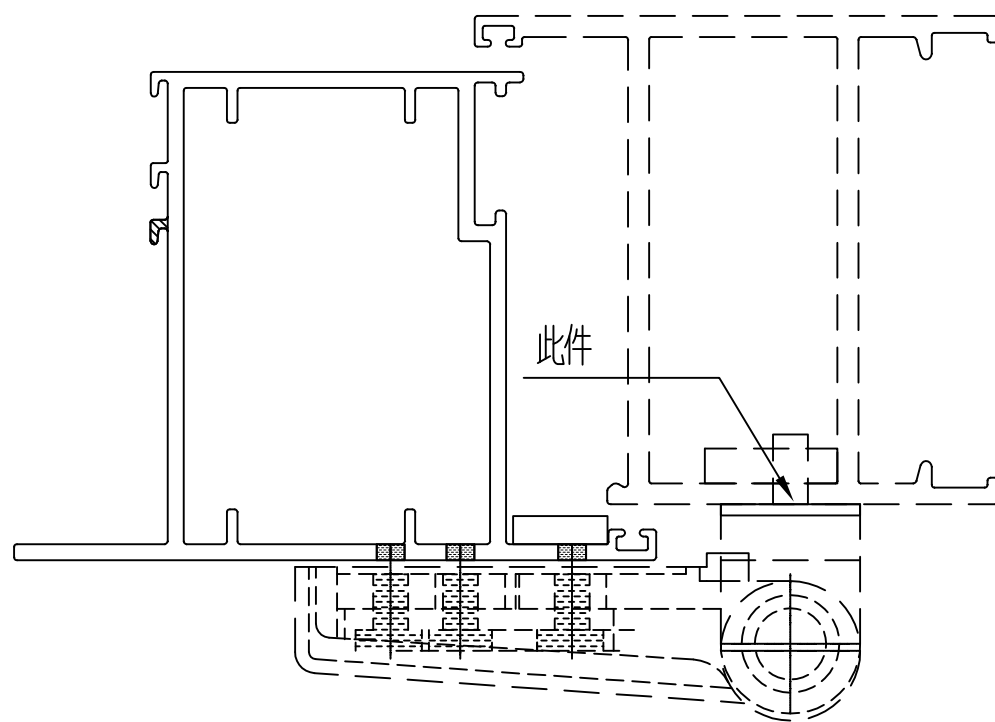
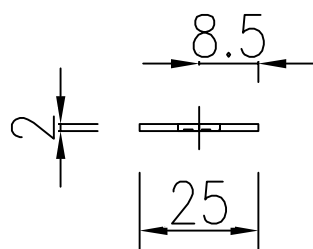
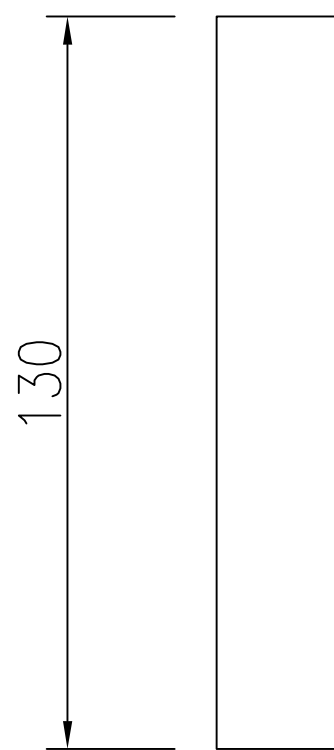
工程號	J-860	地盤	馬灣	附件
名稱	35x9x4厚鋁巴	採	用	
材料	4MM鋁巴	地盤		
顏色	UCT205600SC-3	工廠		

 美特鋁質 有限公司 MIDI Aluminium Fabricator Ltd.				類別		物料號	
				制圖	LRA	2023.04.29	圖號 LB-05
修改	-	-		復核	-	-	數量 <del>62</del> 8
日期	-	-		批准			位置



工程號	J-860	地盤	馬灣	附件
名稱	105x17x1厚鋁巴		探用	
材料	1MM鋁巴		地盤	
顏色	--		工廠	

 美特鋁質 有限公司 MIDI Aluminium Fabricator Ltd.				類別		物料號	
修改	-	-		制圖	LRA	2023.04.29	圖號 LB-06
日期	-	-		復核	-	-	數量 <del>62</del> 8
				批准			位置



工程號	J-860	地盤	馬灣	附件
名稱	135x25x2厚鋁巴		採用	
材料	2MM鋁巴		地盤	
顏色	--		工廠	