



工程指示 / 要求簡箋 ENGINEER INSTRUCTIONS(E.I.)

工程指示編號:	EI- 7215	修改版本:	-
	HK- 0035		
工程編號:	J 860	工程名稱:	馬灣(村屋)
收件人:	生統	發件人:	nero
工程項目:	後裝窗 - 廠用鋁料加工圖 W32g-02	日期:	08/01/2023

<input type="checkbox"/> 原合約工程包	<input type="checkbox"/> 原合約工程加 / 減賬 QT-	<input type="checkbox"/> 新工程報價 QT-
---------------------------------	--	------------------------------------

信件批核號碼/圖紙參考編號:	批核模具圖紙編號:
客戶指示附件:	管理內部批簽署:

<input type="checkbox"/> 初步鋁料 B.M.	<input type="checkbox"/> 加工拆圖, 然後生產	<input type="checkbox"/> 尺寸表
<input type="checkbox"/> 正式鋁料 B.M.	<input type="checkbox"/> 技術上資料 / 指示	<input type="checkbox"/> 報價
<input type="checkbox"/> 配件 B.M.	<input type="checkbox"/> 樣辦或貨品說明書	<input type="checkbox"/> 分判合約
<input type="checkbox"/> 其他:		

內容: 請按附件資料生產加工, 送地盤。
完成上列要求日期: 01/2/2024

國內

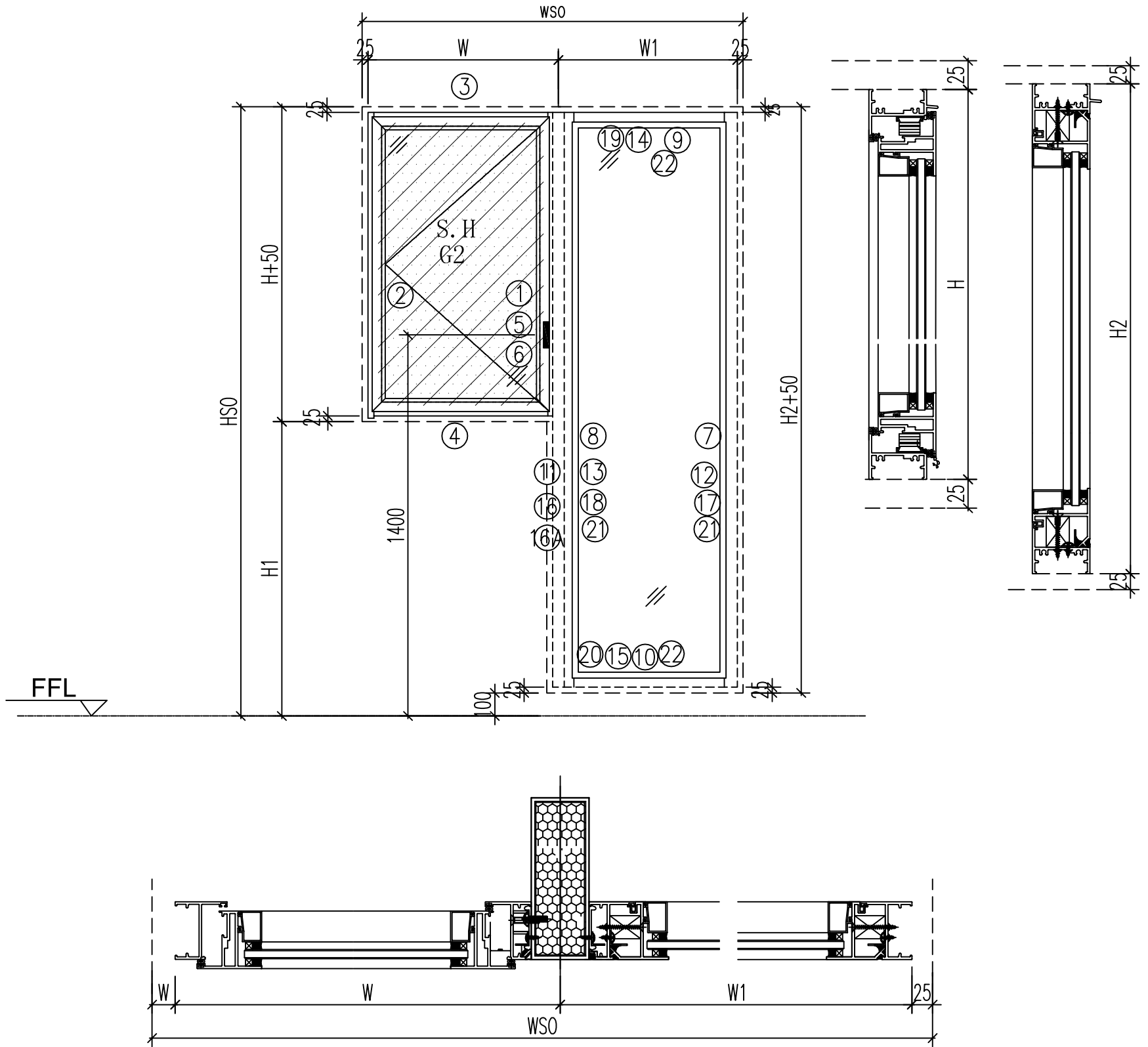
<input type="checkbox"/> 生產技術總監	<input type="checkbox"/> 連附件	<input type="checkbox"/> 技術部	<input type="checkbox"/> 連附件	<input type="checkbox"/> 生產部	<input type="checkbox"/> 連附件
<input type="checkbox"/> 採購部	<input type="checkbox"/> 連附件	<input checked="" type="checkbox"/> 生產統籌部	<input checked="" type="checkbox"/> 連附件	<input type="checkbox"/> 報關組	<input type="checkbox"/> 連附件
<input type="checkbox"/> 質檢部	<input type="checkbox"/> 連附件	<input type="checkbox"/> 會計部	<input type="checkbox"/> 連附件	<input type="checkbox"/> 機械設計部	<input type="checkbox"/> 連附件
<input type="checkbox"/> 香港辦	<input type="checkbox"/> 連附件	<input type="checkbox"/> 其他:			

香港

<input type="checkbox"/> 行政部	<input type="checkbox"/> 連附件	<input type="checkbox"/> 會計部	<input type="checkbox"/> 連附件	<input type="checkbox"/> 統籌部	<input type="checkbox"/> 連附件	<input type="checkbox"/> 工程部	<input type="checkbox"/> 連附件
<input type="checkbox"/> 採購部	<input type="checkbox"/> 連附件	<input type="checkbox"/> QS部	<input type="checkbox"/> 連附件	<input checked="" type="checkbox"/> 地盤管理	<input checked="" type="checkbox"/> 連附件	<input type="checkbox"/> 維修部	<input type="checkbox"/> 連附件

*發件人簽署:	h	*組別成員批核簽署:	
傳遞編號:	HK0035	項目經理簽署:	

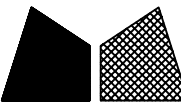
類別		物料號	
制圖	LRA	2023.11.13	圖號 860-W32g/1-Z1
修改	-	-	數量
日期	-	-	位置
復核	-	-	
批准			



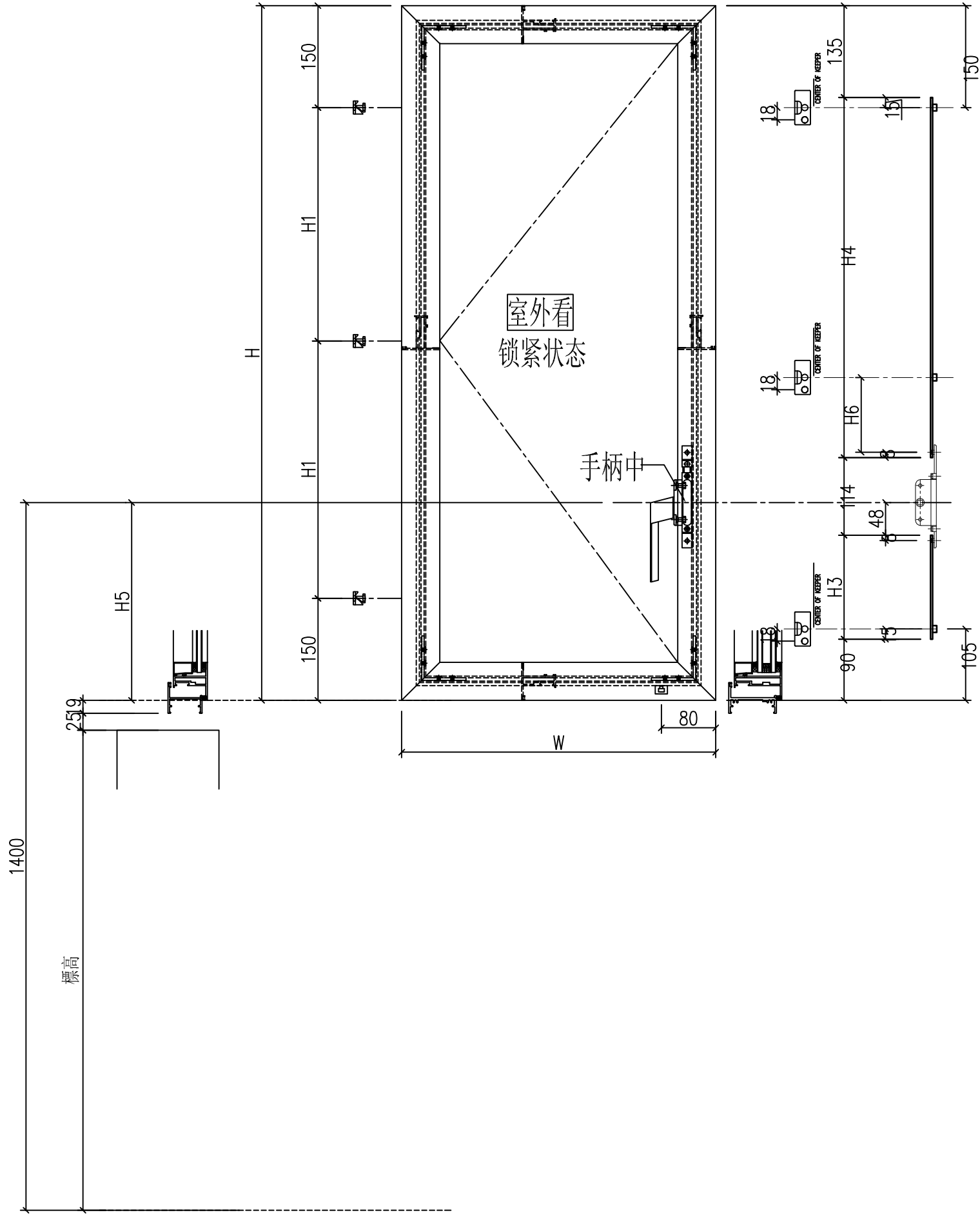
- 注意:
1. 玻璃線橫碰企
  2. 窗玉搭位7mm
  3. SH窗玉裝HHMS16-B扇撐
  4. 生窗底部需開去水孔
  5. 裝2組扣碼
  6. SH窗用立興配件, 鎖3點
  7. SH窗需裝窗拈框上裝1支
  8. 滴水線比窗玉每頭長1mm

工程號	J-860	地盤	馬灣	附件
名稱	鋁窗組裝圖		採	
材料	詳見加工圖		地盤	
顏色	--		工廠	

数据表见: 860-W32g/1-Z1a~Z1c

 美特鋁質有限公司 MIDI Aluminium Fabricator Ltd.				類別	物料號			
修改	-	-		制圖	LRA	2023.11.13	圖號	860-W32g/1-Z1b
日期	-	-		復核	-	-	數量	
				批准			位置	
窗号	窗號	W32g-02	窗款	SHR	WSO	1400		
	幅數	<del>2</del> 1	H1	725	HSO	1900		
	W	700			位置	LOT-300-2F		
	H	1125						
	W1	650						
	H2	1750						
序號	料號	名稱	出筍	長度	支/幅	加工說明		
1	X86385	50生邊企	直口	1125	1	X86385-W32g/2-1		
2	X86385	50生邊企	直口	1125	1	X86385-W32g/2-2		
3	X86386	50頂橫	避位	644	1	X86386-W32g/2-1		
4	X86387	50生底橫	避位	634	1	X86387-W32g/2-1		
5	X86528	夾邊	避位	1125	1	X86528-W32g/2-1L		
6	JM1052	企檔膠鋁角	避位	1125	1	已收		
7	X86385	50生邊企	避位	1750	1	X86385-W32g/2-3		
8	X86385	50生邊企	避位	1750	1	X86385-W32g/2-4		
9	X86386	50頂橫	避位	594	1	X86386-W32g/2-2		
10	X86387	50生底橫	避位	584	1	X86387-W32g/2-2		
11	JMFG0046	140X50鋁通	避位	1900	1	JMFG0046-W32g/2-1		
12	X86209	企反拍線	避位	1698	1	X86209-W32g/2-V1L		
13	X86209	企反拍線	避位	1698	1	X86209-W32g/2-V1R		
14	X86209	橫反拍線	避位	521	1	X86209-W32g/2-T1		
15	X86209	橫反拍線	避位	521	1	X86209-W32g/2-D1		
16	X86528	夾邊		1750	1	X86528-W32g/2-2R		
16A	JM1052	企檔膠鋁角		1750	1	已收		
17	JM1052	反拍線擋膠角-企		1684	1	JM1052-W32g/2-V1L		
18	JM1052	反拍線擋膠角-企		1684	1	JM1052-W32g/2-V1R		
19	JM1052	反拍線擋膠角-橫		507	1	JM1052-W32g/2-T1		
20	JM1052	反拍線擋膠角-橫		507	1	JM1052-W32g/2-D1		
21	X86202	企玻璃線		1641	2			
22	X86202	橫玻璃線		484.6	2			
窗玉用料								
1	X86199	50窗玉企	45°	1087	1	X86199-W32g/2-1		
2	X86199	50窗玉企	45°	1087	1	X86199-W32g/2-2		
3	X86199	50窗玉橫	45°	642	1	X86199-W32g/2-3		
4	X86199	50窗玉橫	45°	642	1	X86199-W32g/2-4		
5	X86202	50玻璃線-企	直口	1011.2	1	X86202-W32g/2-1		
6	X86202	50玻璃線-企	直口	1011.2	1			
7	X86202	50玻璃線-橫	直口	530	2			
工程號	J-860	地盤	馬灣	附件 組裝圖見: 860-W32g/1-Z1				
名稱	鋁窗組裝圖		採					
材料	詳見加工圖		地盤					
顏色	--		工廠					

類別		物料號	
制圖	LRA	2023.11.13	圖號 860-FY1
修改	-	-	數量 见表
日期	-	-	位置
復核	-	-	
批准			

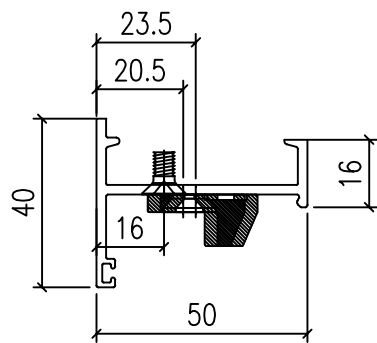
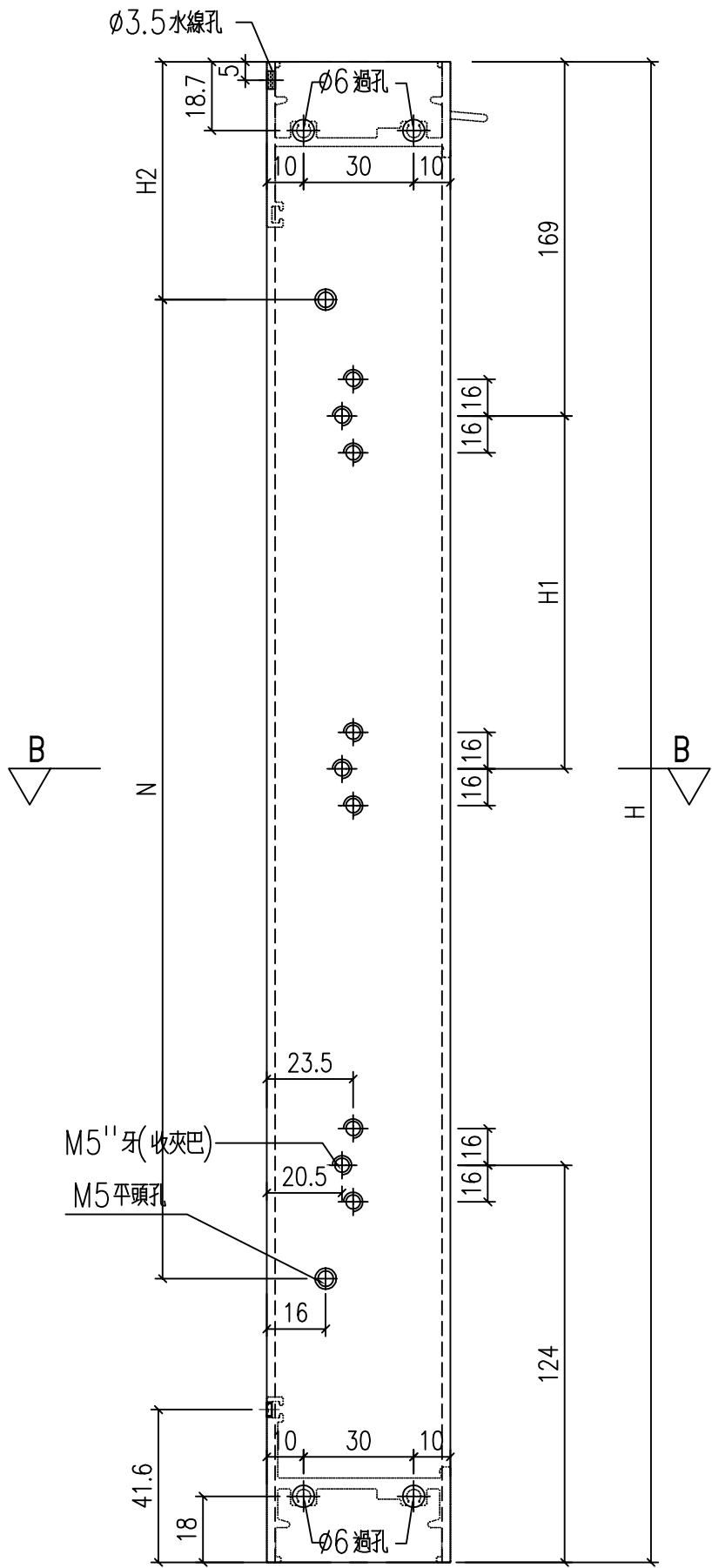


序号	窗號	窗玉號	窗玉W	窗玉H	H1	H3 (编号及长度)		H4 (编号及长度)		H5	数量	H6
<del>1</del>	<del>W32g-01</del>	<del>W32g-01</del>	<del>642</del>	<del>1067</del>	<del>383.5</del>	<del>W32g/1-LB1</del>	<del>493</del>	<del>W32g/1-LB2</del>	<del>235</del>	<del>631</del>	<del>1</del>	<del>106</del>
2	W32g-02	W32g-02	642	1087	393.5	W32g/2-LB1	493	W32g/2-LB2	255	631	2	116
<del>3</del>	<del>W32g-03</del>	<del>W32g-03</del>	<del>642</del>	<del>1103</del>	<del>401.5</del>	<del>W32g/3-LB1</del>	<del>493</del>	<del>W32g/3-LB2</del>	<del>271</del>	<del>631</del>	<del>1</del>	<del>124</del>
<del>4</del>	<del>W32aR-05</del>	<del>W35aR-05</del>	<del>482</del>	<del>1277</del>	<del>488.5</del>	<del>W32aR/5-LB1</del>	<del>493</del>	<del>W32aR/5-LB2</del>	<del>445</del>	<del>631</del>	<del>1</del>	<del>211</del>
<del>5</del>	<del>W32c</del>	<del>W32c-#2</del>	<del>626.5</del>	<del>1177</del>	<del>438.5</del>	<del>W32c/#2-LB1</del>	<del>493</del>	<del>W32c/#2-LB2</del>	<del>345</del>	<del>631</del>	<del>1</del>	<del>161</del>
<del>6</del>	<del>W32g-01A</del>	<del>W32g-01A</del>	<del>666.5</del>	<del>1112</del>	<del>406</del>	<del>W32g/1A-LB1</del>	<del>528</del>	<del>W32g/1A-LB2</del>	<del>245</del>	<del>666</del>	<del>1</del>	<del>111</del>
<del>7</del>	<del>W32g-02A</del>	<del>W32g-02A</del>	<del>666.5</del>	<del>1152</del>	<del>426</del>	<del>W32g/2A-LB1</del>	<del>568</del>	<del>W32g/2A-LB2</del>	<del>245</del>	<del>706</del>	<del>1</del>	<del>111</del>

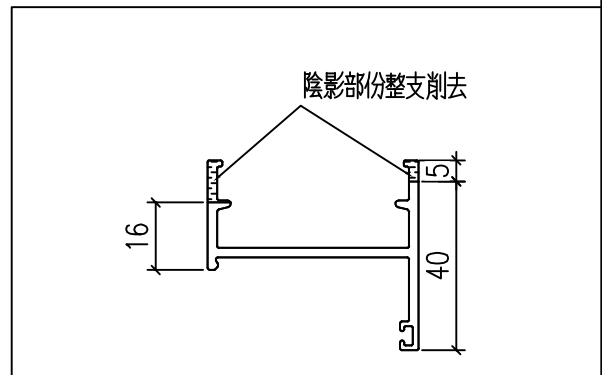
工程號	J-860	地盤	马湾	附件
名稱	鋁窗組裝圖		採	
材料	详见加工图		地盤	
顏色	--		工廠	

類別		物料號	
制圖	LRA	2023.11.13	圖號 X86385-P5
修改	-	-	數量 --
日期	-	-	位置
復核	-	-	
批准			

序號	料號	H	H1	H2	N	數量	用於窗號
<del>1</del>	<del>X86385-W32g/1-1</del>	<del>1105</del>	<del>106</del>	<del>102.5</del>	<del>3</del>	<del>300</del>	<del>W32g-01</del>
<del>2</del>	<del>X86385-W32g/2-1</del>	<del>1125</del>	<del>116</del>	<del>112.5</del>	<del>3</del>	<del>300</del>	<del>W32g-02</del>
<del>3</del>	<del>X86385-W32g/3-1</del>	<del>1141</del>	<del>124</del>	<del>120.5</del>	<del>3</del>	<del>300</del>	<del>W32g-03</del>
<del>4</del>	<del>X86385-W32aR/5-2</del>	<del>1315</del>	<del>211</del>	<del>207.5</del>	<del>3</del>	<del>300</del>	<del>W32aR-05</del>



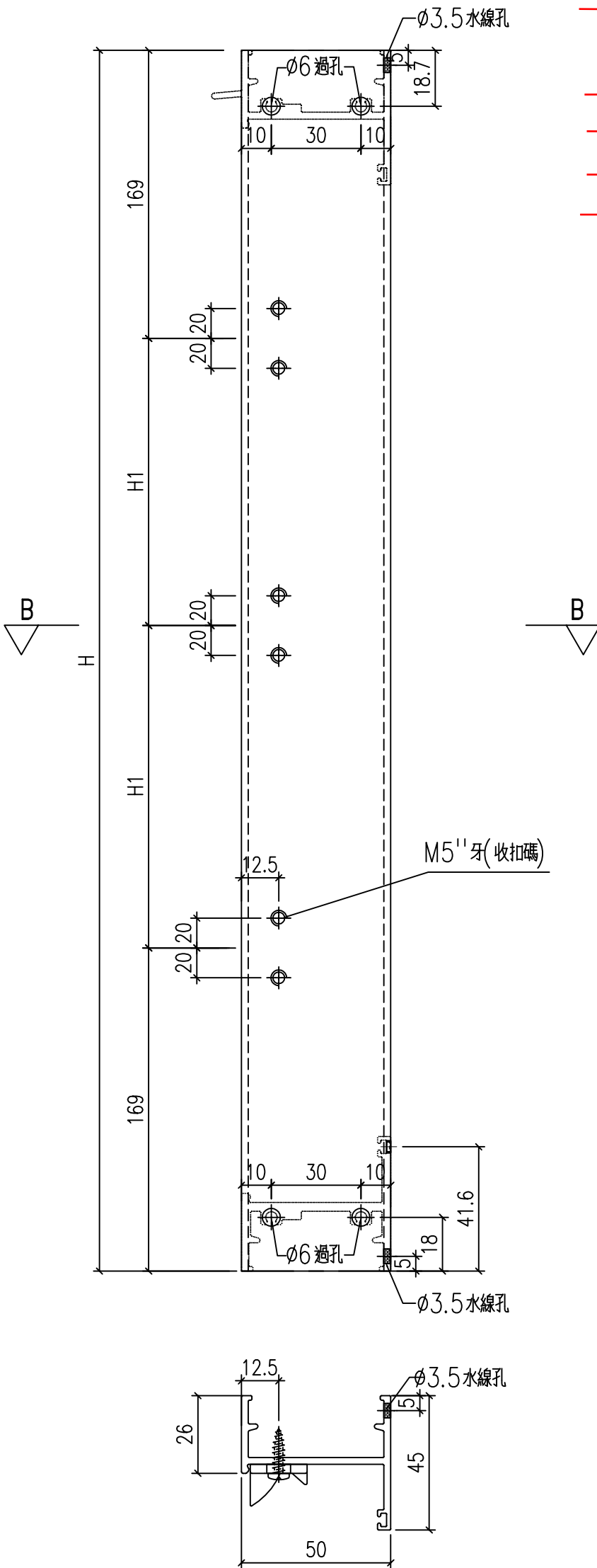
剖圖A-A



工程號	J-860	地盤	馬灣	附件
名稱	生邊企加工圖		採用	
材料	X86385		地盤	
顏色	--		工廠	

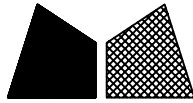
類別		物料號	
制圖	LRA	2023.11.13	圖號 X86385-P2
修改	-	-	數量 --
日期	-	-	位置
復核	-	-	
批准			

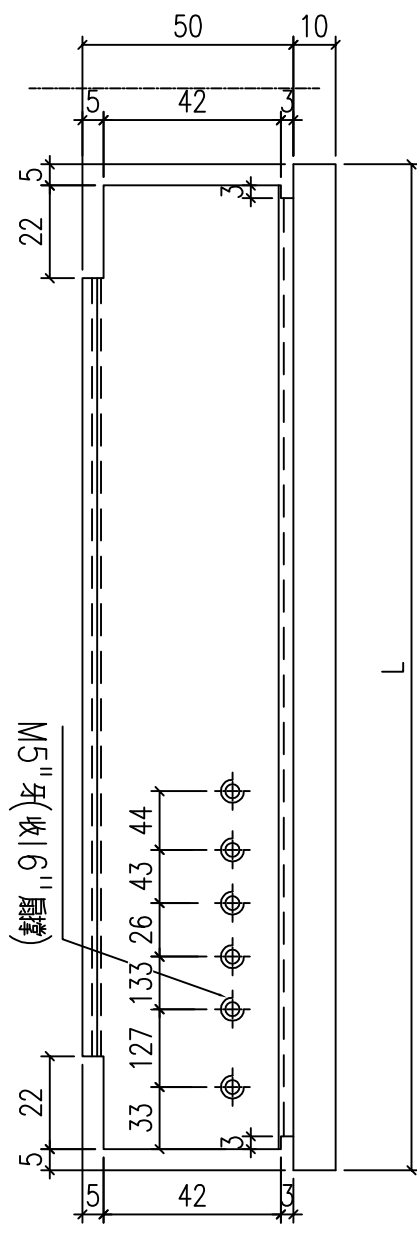
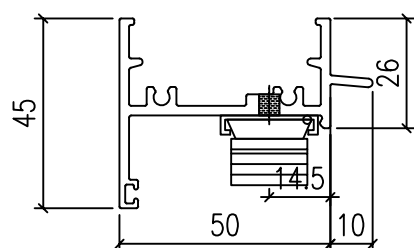
料號	H	H1	數量	用於窗號
<del>X86385-W32g/1-2</del>	<del>1105</del>	<del>383.5</del>	<del>1</del>	<del>W32g-01</del>
X86385-W32g/2-2	1125	393.5	1	W32g-02
<del>X86385-W32g/3-2</del>	<del>1141</del>	<del>401.5</del>	<del>1</del>	<del>W32g-03</del>
<del>X86385-W32aR/5-1</del>	<del>1315</del>	<del>488.5</del>	<del>1</del>	<del>W32aR-05</del>
<del>X86385-W32g/1A-2</del>	<del>1150</del>	<del>406</del>	<del>1</del>	<del>W32g-01</del>
<del>X86385-W32g/2A-2</del>	<del>1190</del>	<del>426</del>	<del>1</del>	<del>W32g-02</del>



剖圖A-A

工程號	J-860	地盤	馬灣	附件
名稱	生邊企加工圖		採用	
材料	X86385		地盤	
顏色	--		工廠	

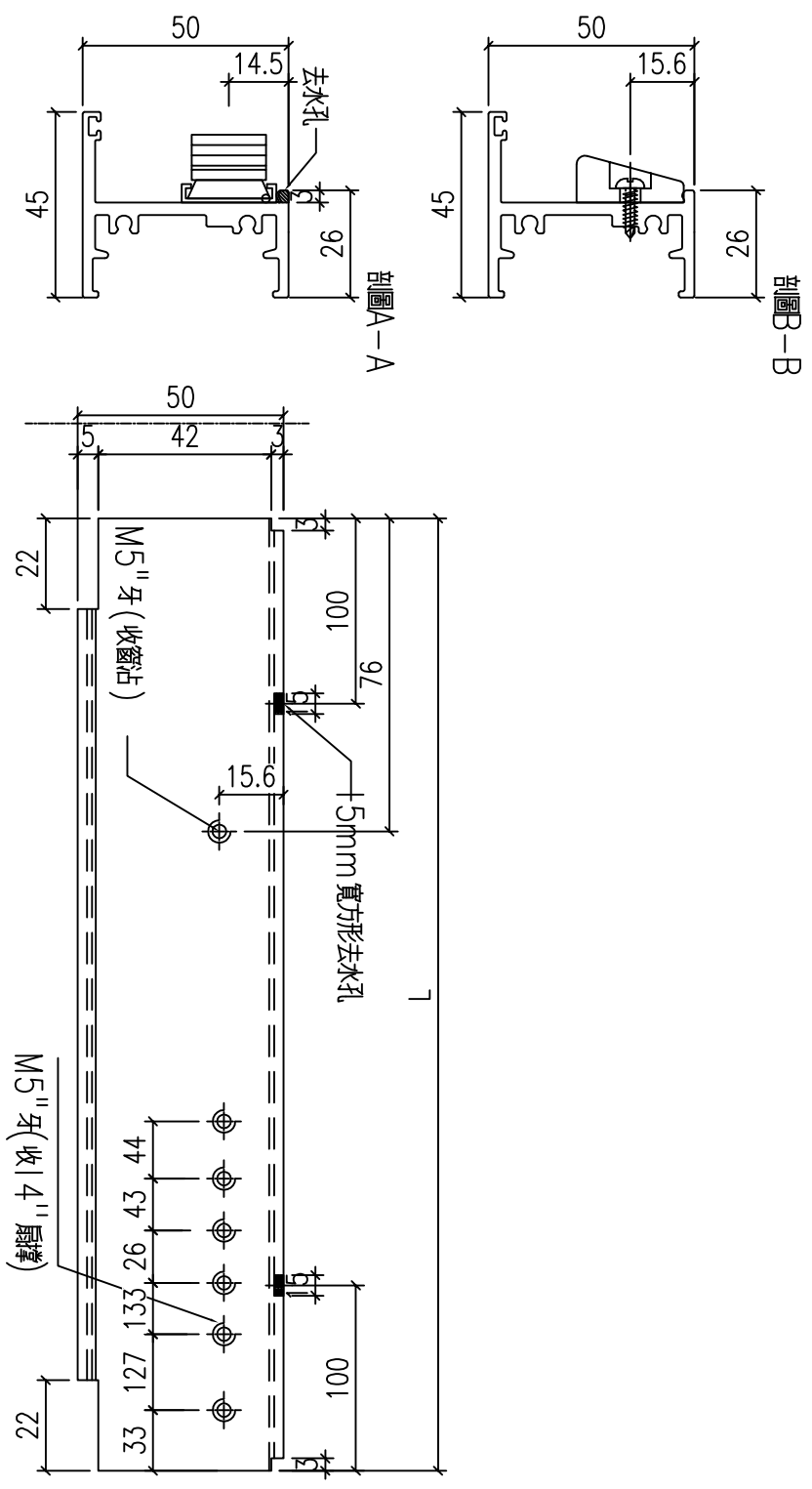
 美特鋁質 有限公司 MIDI Aluminium Fabricator Ltd.				類別		物料號	
				制圖	LRA	2023.11.13	圖號 X86386-P2
修改	-	-		復核	-	-	數量 --
日期	-	-		批准			位置
序號	料號	L	數量	用於窗號			
<del>1</del>	<del>X86386-W32g/1-1</del>	<del>644</del>	<del>1</del>	<del>W32g-01</del>			
1	X86386-W32g/2-1	644	Ø 1	W32g-02			
<del>1</del>	<del>X86386-W32g/3-1</del>	<del>644</del>	<del>1</del>	<del>W32g-03</del>			



工程號	J-860	地盤	馬灣	附件
名稱	生頂橫加工圖		採用	
材料	X86386		地盤	
顏色	--		工廠	

 美特鋁質 有限公司 MIDI Aluminium Fabricator Ltd.				類別		物料號	
修改	-	-		制圖	LRA	2023.11.13	圖號 X86387-P2
日期	-	-		復核	-	-	數量 --
				批准			位置

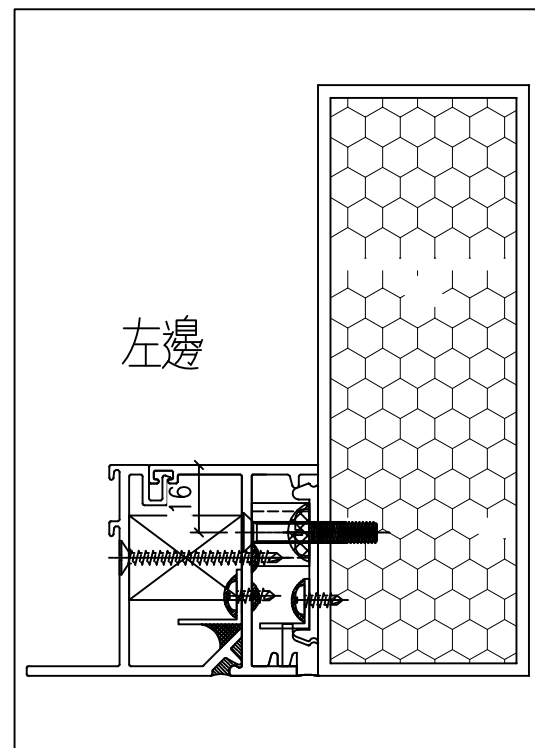
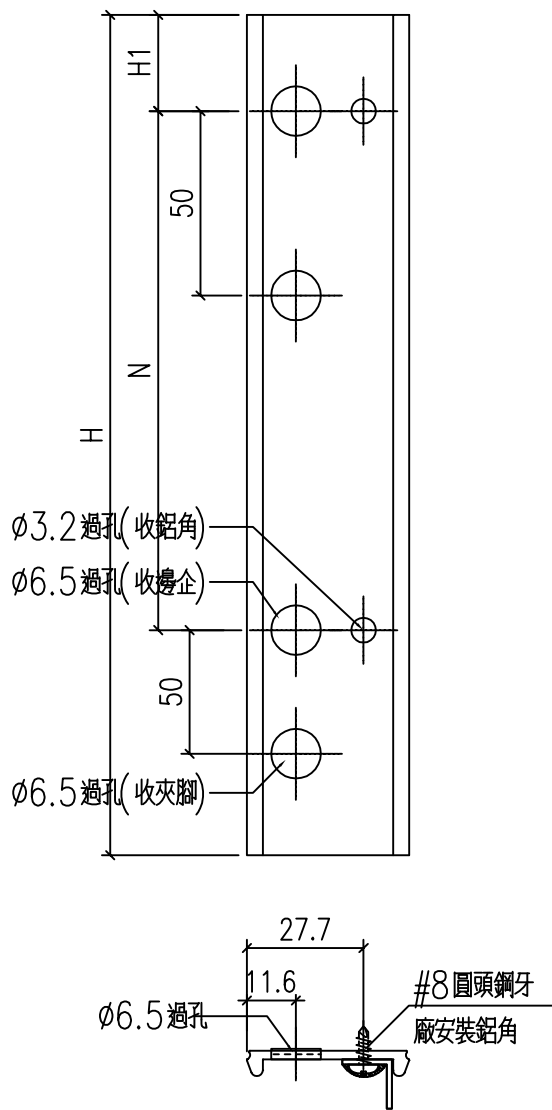
料號	L	數量	用於窗號
<del>X86387-W32g/1-1</del>	<del>634</del>	<del>1</del>	<del>W32g-01</del>
X86387-W32g/2-1	634	21	W32g-02
<del>X86387-W32g/3-1</del>	<del>634</del>	<del>1</del>	<del>W32g-03</del>



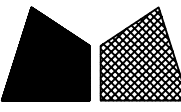
工程號	J-860	地盤	馬灣	附件
名稱	生底橫	採用		
材料	X86387	地盤		
顏色	--	工廠		

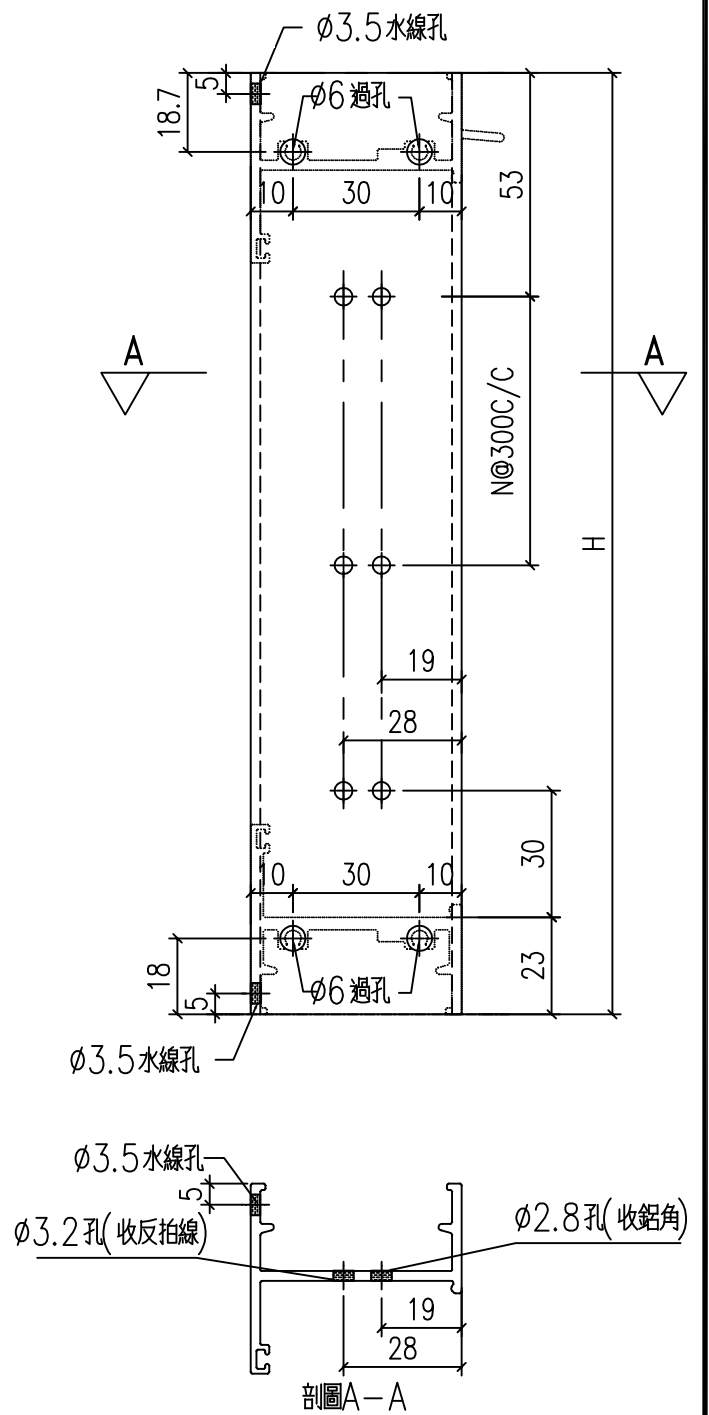
 美特鋁質 有限公司 MIDI Aluminium Fabricator Ltd.				類別		物料號	
修改	-	-		制圖	LRA	2023.11.13	圖號 X85528-P1
日期	-	-		復核	-	-	數量 --
				批准			位置

鋁料編號	H	數量	N	H1	鋁角編號	
<del>X86528-W31R-2L</del>	1720	1	5	x 300	110	<del>JM1052-W31R-2c</del>
<del>X86528-W32g/1-1L</del>	1105	1	3	x 300	102.5	<del>JM1052-W32g/1-1c</del>
X86528-W32g/2-1L	1125	<del>1</del> 2	3	x 300	112.5	JM1052-W32g/2-1c
<del>X86528-W32g/3-1L</del>	1141	1	3	x 300	120.5	<del>JM1052-W32g/3-1c</del>



工程號	J-860	地盤	馬灣	附件
名稱	夾腳	採用		
材料	86528	地盤		
顏色	--	工廠		

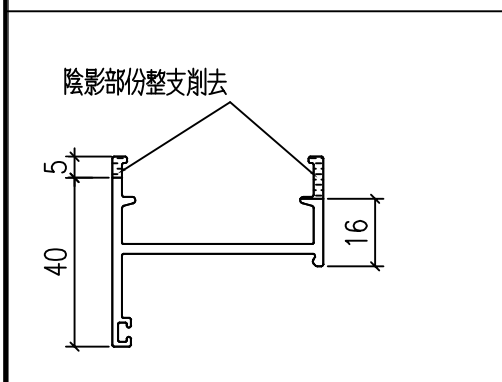
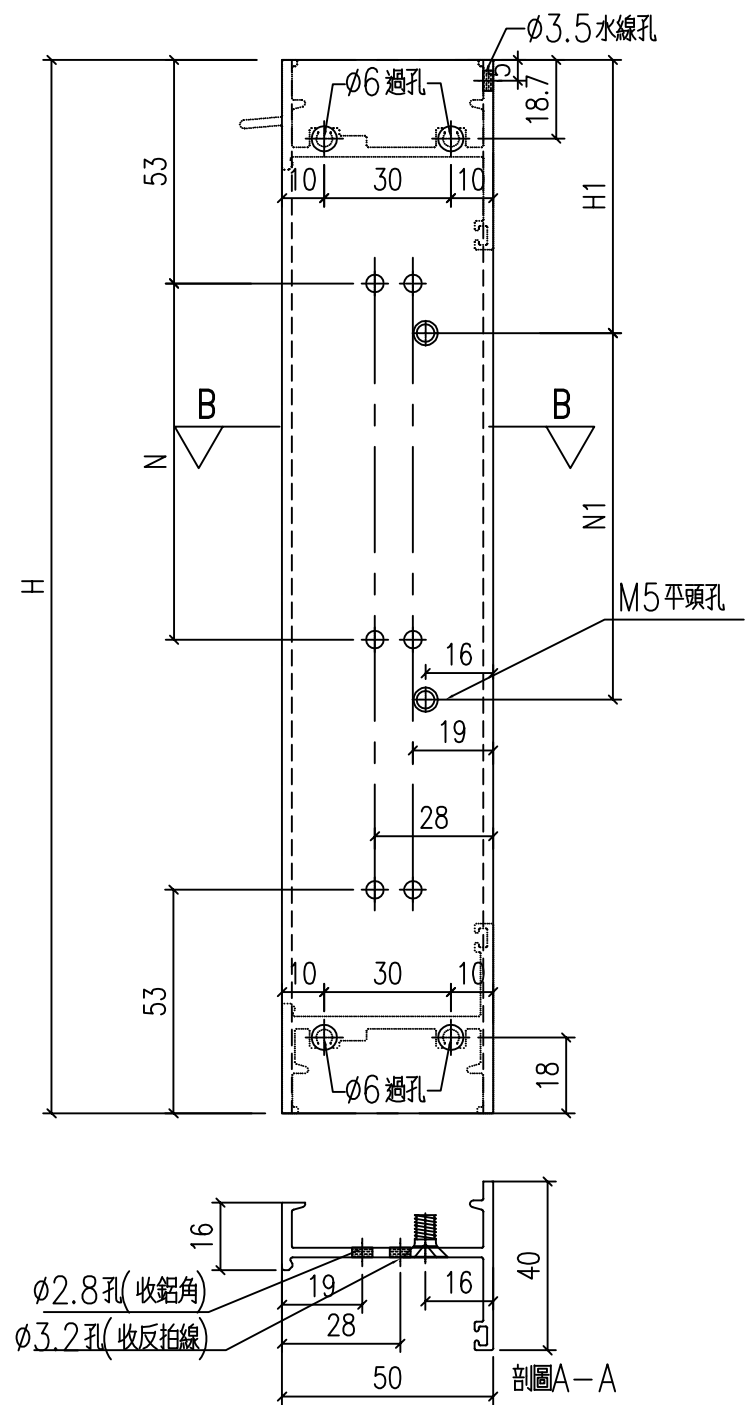
 美特鋁質 有限公司 MIDI Aluminium Fabricator Ltd.				類別		物料號		
修改	-	-		制圖	LRA	2023.11.13	圖號 X86385-P10	
日期	-	-		復核	-	-	數量 --	
				批准			位置	
料號		H	N		H1	N1	數量	用於窗號
<del>X86385-W32g/1-3</del>		<del>1730</del>	<del>5 300</del>				<del>1</del>	<del>W32g-01</del>
X86385-W32g/2-3		1750	5 300				<del>1</del>	W32g-02



工程號	J-860	地盤	馬灣	附件
名稱	生邊企加工圖		採用	
材料	X86385		地盤	
顏色	--		工廠	

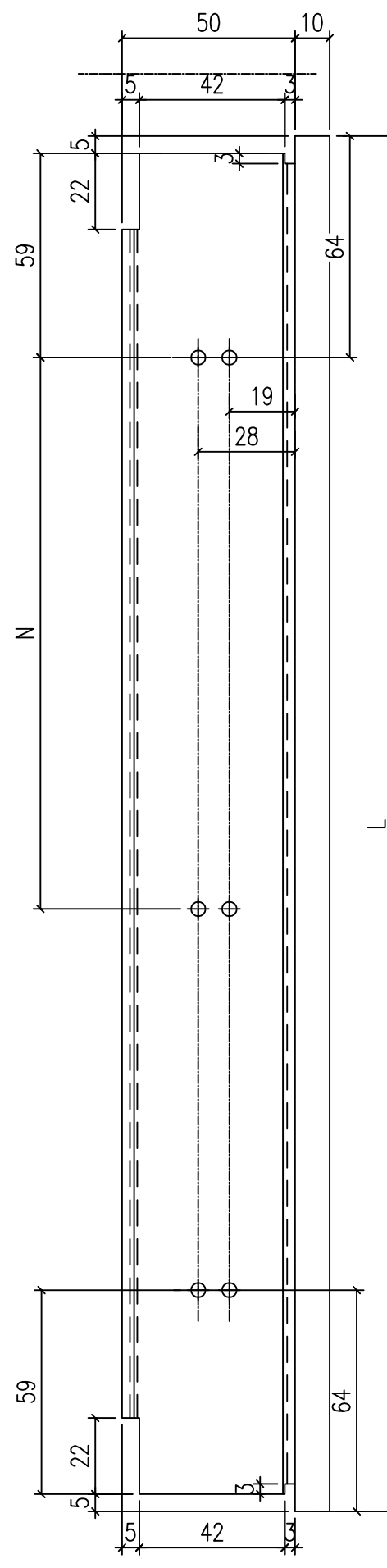
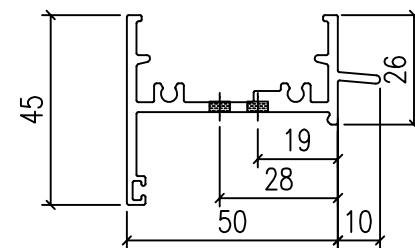
 美特鋁質 有限公司 MIDI Aluminium Fabricator Ltd.				類別		物料號	
修改	-	-		制圖	LRA	2023.11.13	圖號 X86385-P13
日期	-	-		復核	-	-	數量 --
				批准			位置

料號	H	N	H1	N1	數量	用於窗號		
<del>X86385-W31R-3</del>	<del>1720</del>	<del>5</del>	<del>300</del>	<del>110</del>	<del>5</del>	<del>300</del>	<del>1</del>	<del>W31R</del>
<del>X86385-W32g/1-4</del>	<del>1730</del>	<del>5</del>	<del>300</del>	<del>115</del>	<del>5</del>	<del>300</del>	<del>1</del>	<del>W32g-01</del>
X86385-W32g/2-4	1750	5	300	125	5	300	21	W32g-02



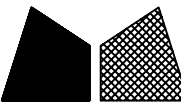
工程號	J-860	地盤	馬灣	附件
名稱	生邊企加工圖		採用	
材料	X86385		地盤	
顏色	--		工廠	

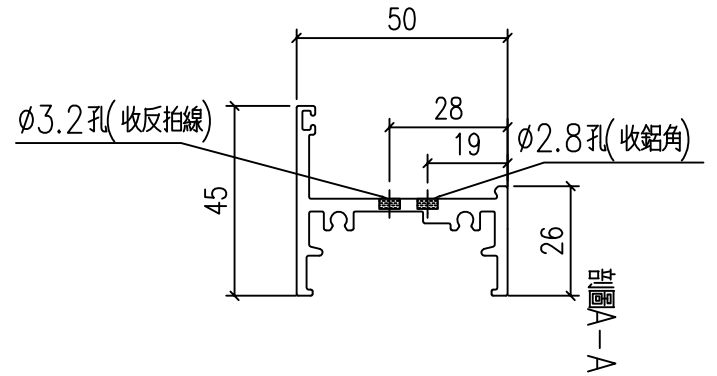
 美特鋁質 有限公司 MIDI Aluminium Fabricator Ltd.				類別		物料號	
修改	-	-		制圖	LRA	2023.11.13	圖號 X86386-P7
日期	-	-		復核	-	-	數量 --
				批准			位置



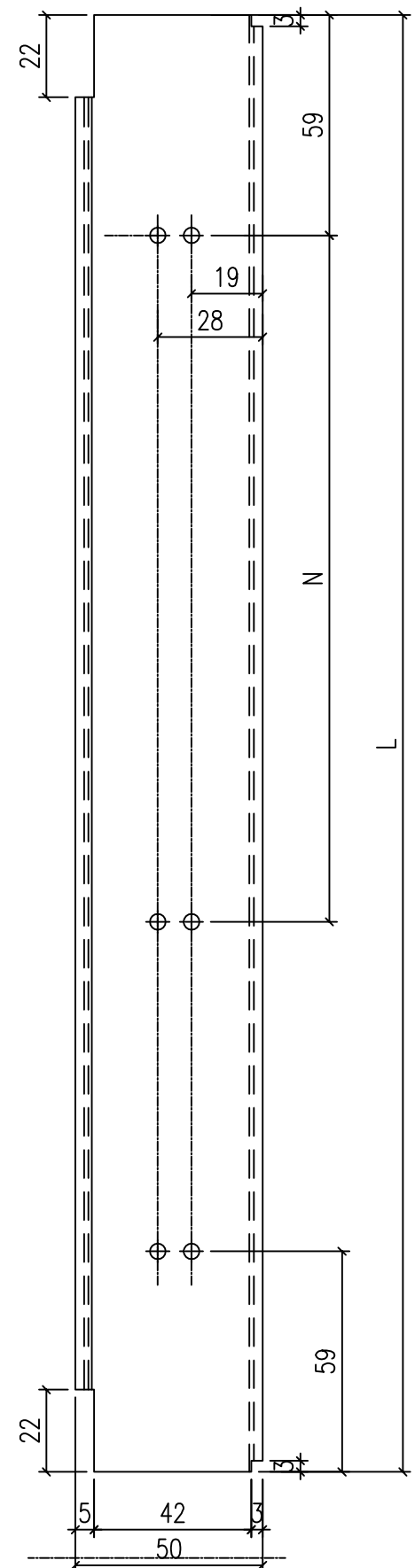
料號	L	N	數量	用於窗號	
<del>X86386-W31R-2</del>	<del>1224</del>	<del>3</del>	<del>300</del>	<del>1</del>	<del>W31R</del>
<del>X86386-W32g/1-2</del>	<del>844</del>	<del>2</del>	<del>300</del>	<del>1</del>	<del>W32g-01</del>
X86386-W32g/2-2	594	1	300	<del>2</del> 1	W32g-02

工程號	J-860	地盤	馬灣	附件
名稱	生頂橫加工圖		採用	
材料	X86386		地盤	
顏色	--		工廠	

 美特鋁質 有限公司 MIDI Aluminium Fabricator Ltd.				類別		物料號	
修改	-	-		制圖	LRA	2023.11.13	圖號 X86387-P7
日期	-	-		復核	-	-	數量 -
				批准			位置



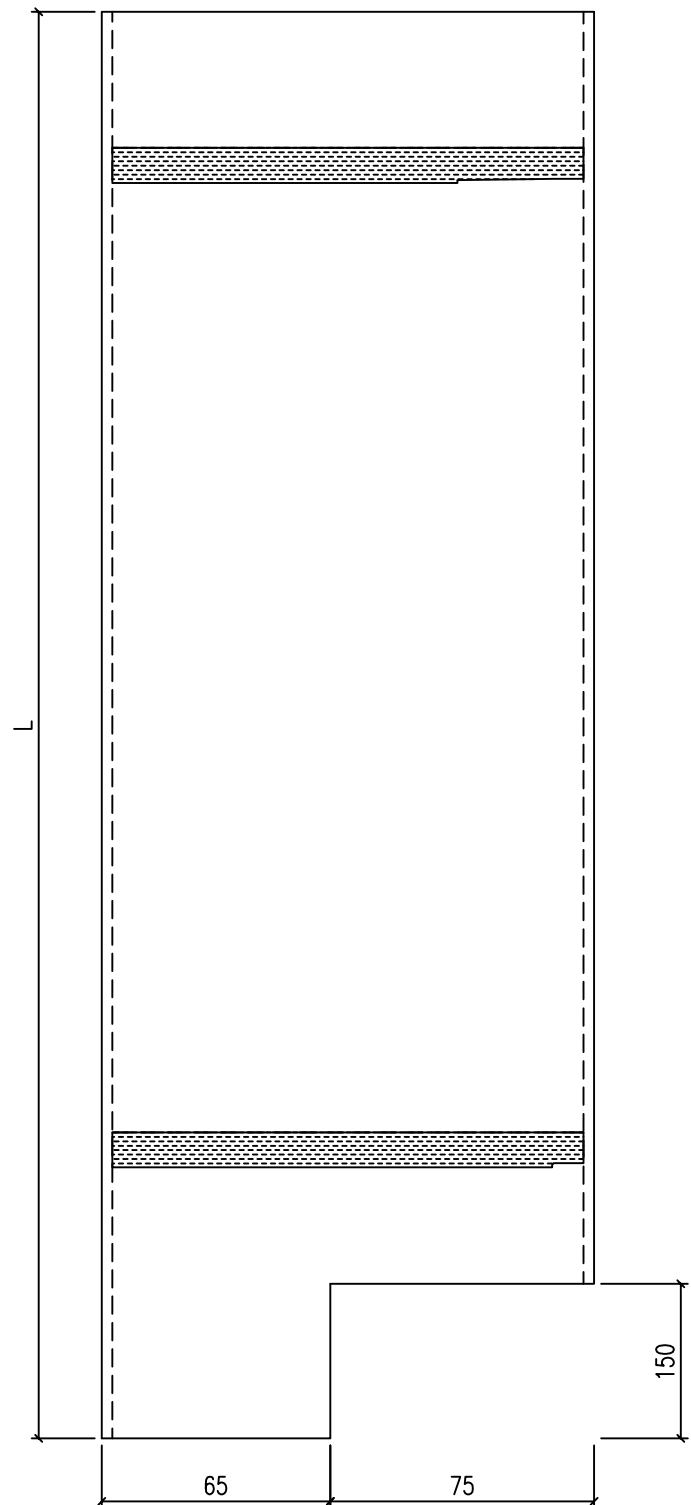
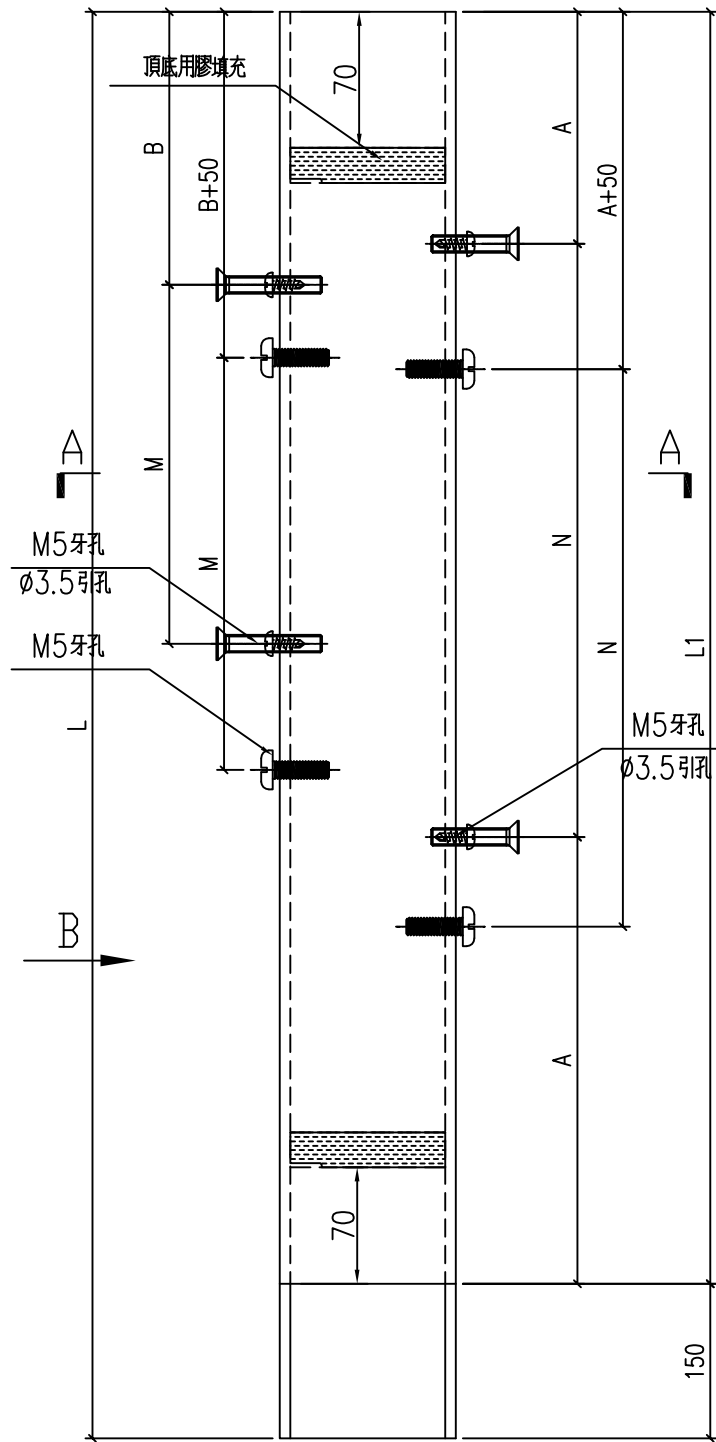
料號	L	N	數量	用於窗號	
<del>X86387-W31R-2</del>	<del>1214</del>	<del>3</del>	<del>300</del>	<del>1</del>	<del>W31R</del>
<del>X86387-W32g/1-2</del>	<del>834</del>	<del>2</del>	<del>300</del>	<del>1</del>	<del>W32g 01</del>
X86387-W32g/2-2	584	1	300	2	W32g-02



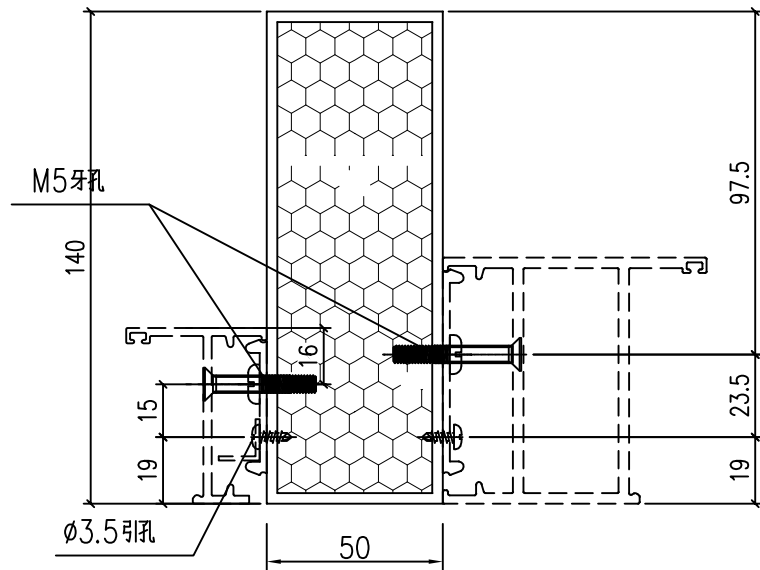
工程號	J-860	地盤	馬灣	附件
名稱	生底橫		採用	
材料	X86387		地盤	
顏色	--		工廠	

類別		物料號	
制圖	LRA	2023.11.13	圖號 JMFG0046-P2
修改	-	-	數量 --
日期	-	-	位置

鋁料編號	L	L1	數量	N	A	M	B
<del>JMFG0046-W32g/1-1</del>	<del>1880</del>	<del>1730</del>	<del>1</del>	<del>5</del>	<del>x</del>	<del>300</del>	<del>115</del>
JMFG0046-W32g/2-1	1900	1750	21	5	x	300	125
<del>JMFG0046-W32g/3-1</del>	<del>1916</del>	<del>1766</del>	<del>1</del>	<del>5</del>	<del>x</del>	<del>300</del>	<del>133</del>



SECTION B-B

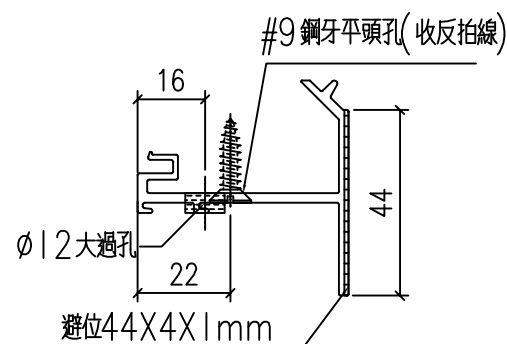
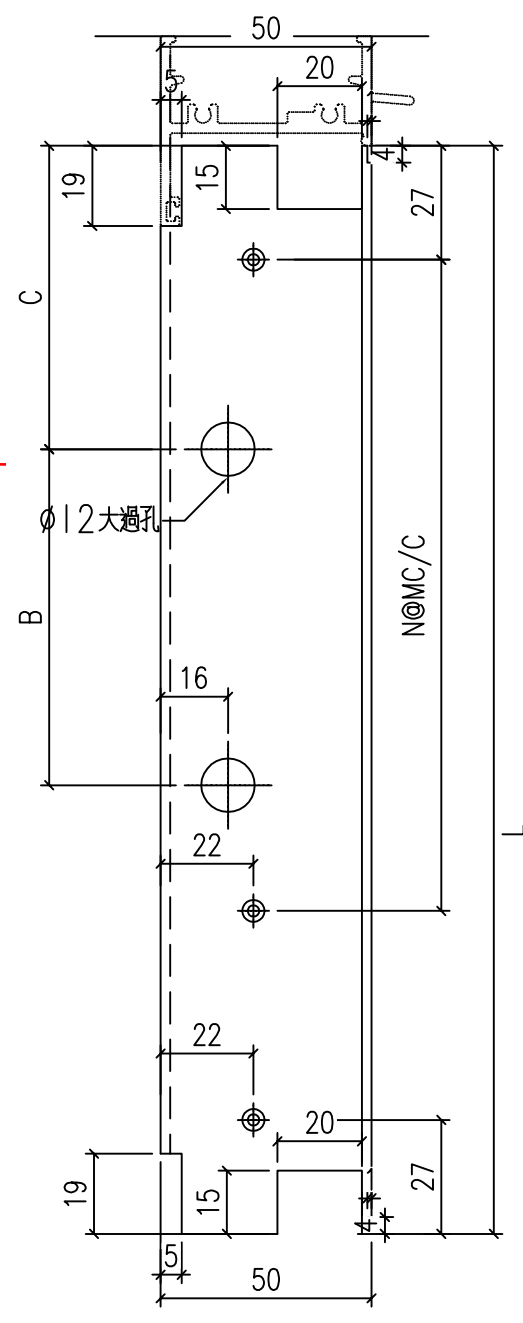


SECTION A-A

工程號	J-860	地盤	馬灣	附件
名稱	方通	採用		
材料	JMFG0046	地盤		
顏色	--	工廠		

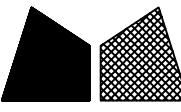
 美特鋁質 有限公司 MIDI Aluminium Fabricator Ltd.				類別		物料號	
修改	-	-		制圖	LRA	2023.11.13	圖號 X86209-P3
日期	-	-		復核	-	-	數量 -
				批准			位置

鋁料編號	長度	數量	N	B	C
<del>X86209-W31R-V1L</del>	<del>1668</del>	<del>1</del>	<del>5 x 300</del>	<del>5 x 300</del>	<del>84</del>
<del>X86209-W32g/1-V1L</del>	<del>1678</del>	<del>1</del>	<del>5 x 300</del>	<del>0</del>	<del>0</del>
X86209-W32g/2-V1L	1698	21	5 x 300	0	0

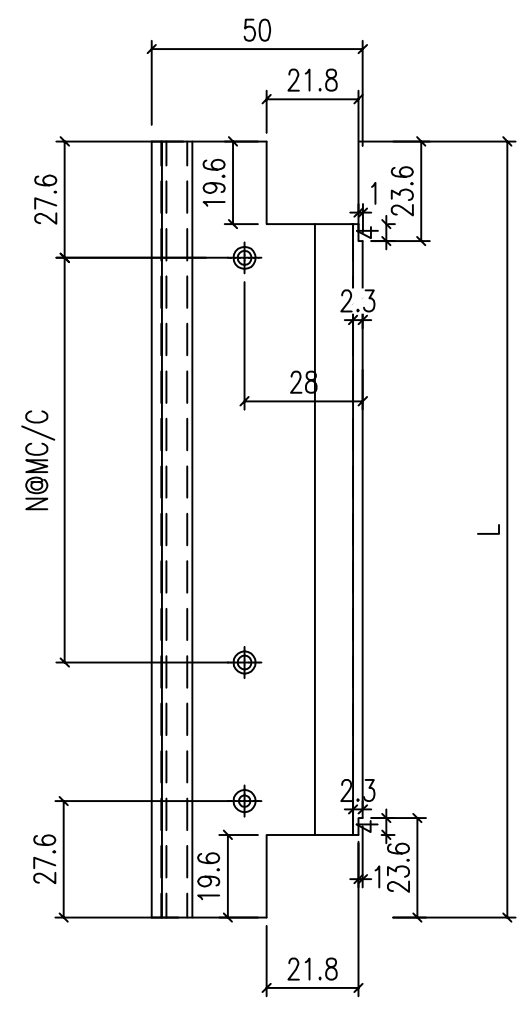
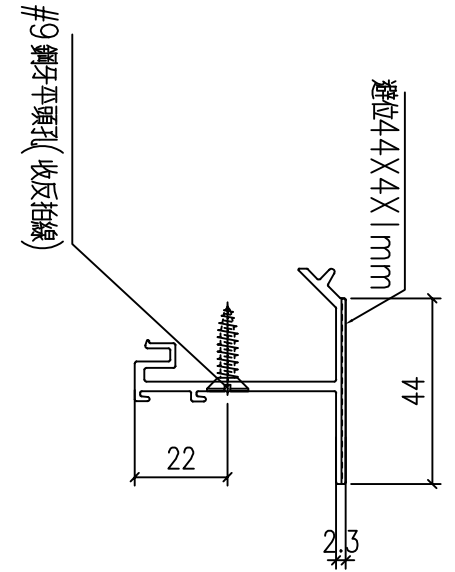


工程號	J-860	地盤	馬灣	附件
名稱	反拍線	採用		
材料	X86209	地盤		
顏色	--	工廠		



 美特鋁質 有限公司 MIDI Aluminium Fabricator Ltd.				類別		物料號	
修改	-	-		制圖	LRA	2023.11.13	圖號 X86209-P5
日期	-	-		復核	-	-	數量 --
				批准			位置

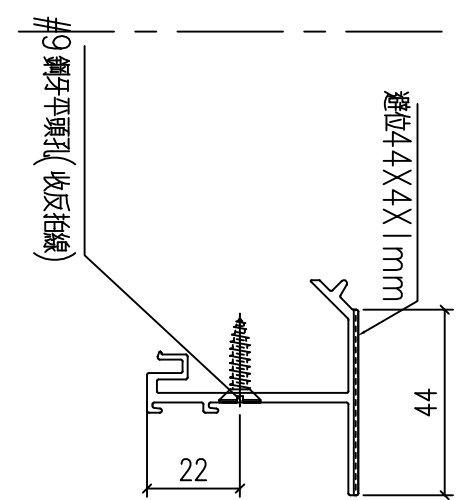
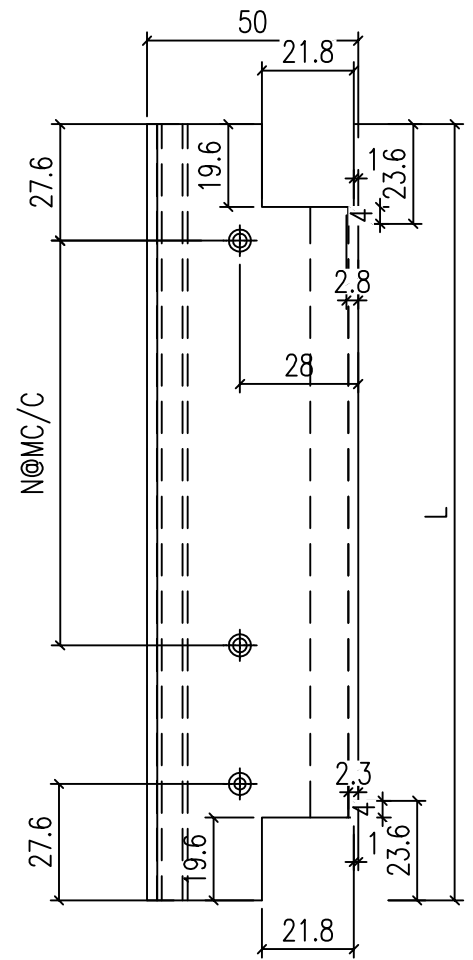
鋁料編號	長度	數量	N
<del>X86209-W31R-T1</del>	<del>1151</del>	<del>1</del>	<del>3</del>
<del>X86209-W32g/1-T1</del>	<del>771</del>	<del>1</del>	<del>2</del>
X86209-W32g/2-T1	521	21	1



工程號	J-860	地盤	馬灣	附件
名稱	反拍線	採用		
材料	X86209	地盤		
顏色	--	工廠		

 美特鋁質 有限公司 MIDI Aluminium Fabricator Ltd.				類別		物料號	
修改	-	-		制圖	LRA	2023.11.13	圖號 X86209-P6
日期	-	-		復核	-	-	數量 --
				批准			位置

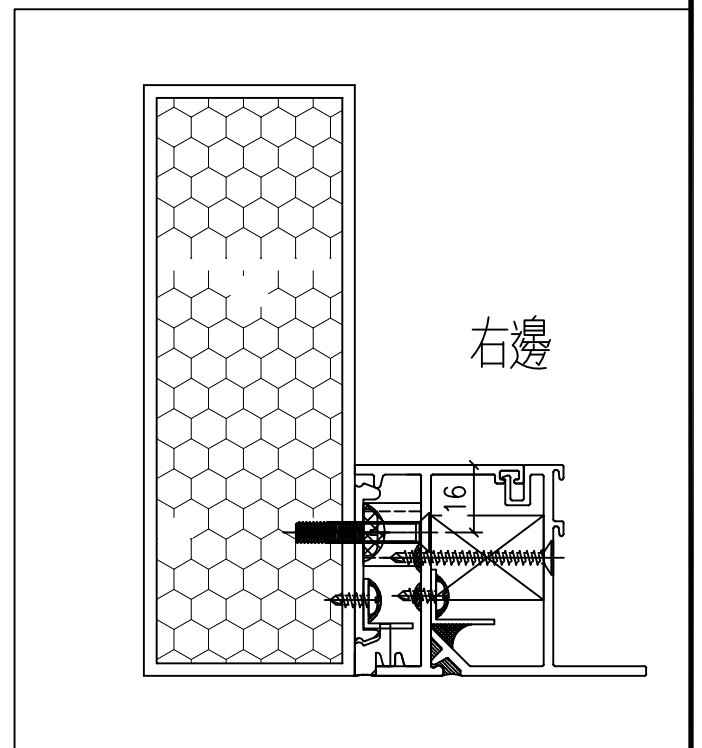
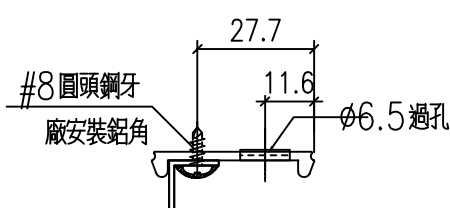
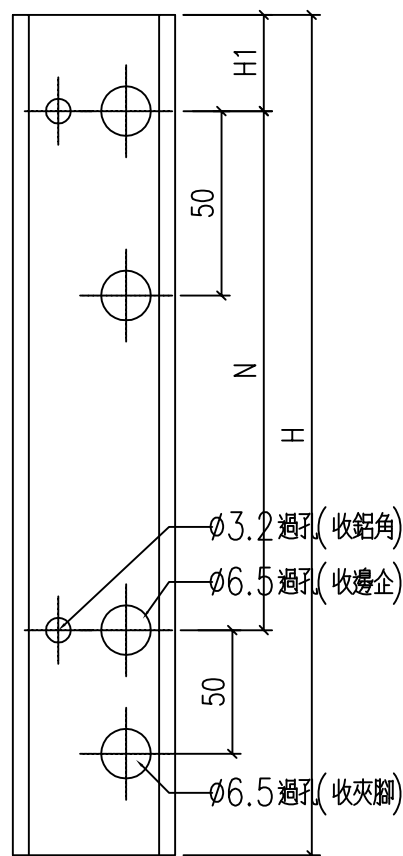
鋁料編號	長度	數量		N	
<del>X86209-W31R-D1</del>	<del>1151</del>	<del>1</del>	<del>3</del>	<del>x</del>	<del>300</del>
<del>X86209-W32g/1-D1</del>	<del>771</del>	<del>1</del>	<del>2</del>	<del>x</del>	<del>300</del>
X86209-W32g/2-D1	521	21	1	x	300



工程號	J-860	地盤	馬灣	附件
名稱	反拍線	採用		
材料	X86209	地盤		
顏色	--	工廠		

 美特鋁質 有限公司 MIDI Aluminium Fabricator Ltd.				類別		物料號	
修改	-	-		制圖	LRA	2023.11.13	圖號 X85528-P2
日期	-	-		復核	-	-	數量 --
				批准			位置

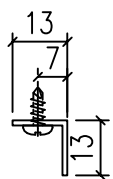
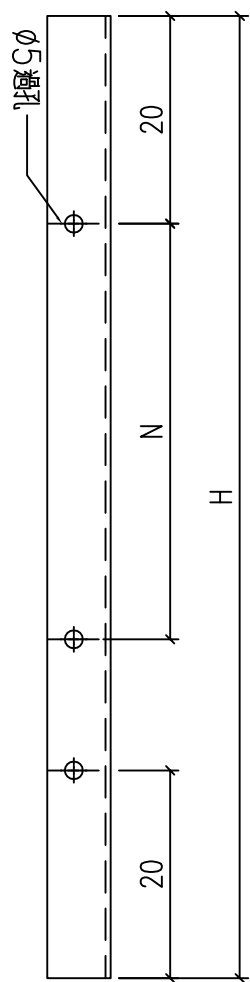
鋁料編號	H	數量	N	H1	鋁角編號		
<del>X86528-W31R-1R</del>	<del>1095</del>	<del>1</del>	<del>3</del>	<del>x</del>	<del>300</del>	<del>97.5</del>	<del>JM1052-W31d-1d</del>
<del>X86528-W31R-2R</del>	<del>1720</del>	<del>1</del>	<del>5</del>	<del>x</del>	<del>300</del>	<del>110</del>	<del>JM1052-W31d-2d</del>
<del>X86528-W32g/1-2R</del>	<del>1730</del>	<del>1</del>	<del>5</del>	<del>x</del>	<del>300</del>	<del>115</del>	<del>JM1052-W32g/1-2d</del>
X86528-W32g/2-2R	1750	21	5	x	300	125	JM1052-W32g/2-2d



工程號	J-860	地盤	馬灣	附件
名稱	夾腳	採用		
材料	X86528	地盤		
顏色	--	工廠		

 美特鋁質 有限公司 MIDI Aluminium Fabricator Ltd.				類別		物料號	
修改	-	-		制圖	LRA	2023.11.13	圖號 JM1052-P2
日期	-	-		復核	-	-	數量 --
				批准			位置

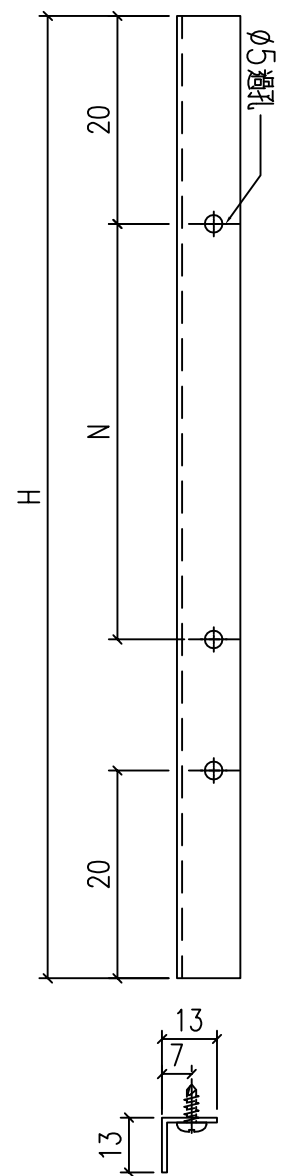
鋁料編號	長度	數量	N
<del>JM1052-W31R-V1L</del>	<del>1654</del>	<del>1</del>	<del>5 x 300</del>
<del>JM1052-W32g/1-V1L</del>	<del>1664</del>	<del>1</del>	<del>5 x 300</del>
JM1052-W32g/2-V1L	1684	<del>2</del> 1	5 x 300



工程號	J-860	地盤	馬灣	附件
名稱	反拍線擋膠鋁角		採用	
材料	13*13*1.3鋁角		地盤	
顏色	--		工廠	

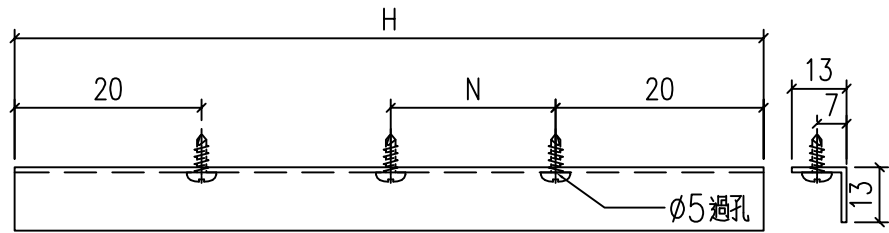
 美特鋁質 有限公司 MIDI Aluminium Fabricator Ltd.				類別		物料號	
修改	-	-		制圖	LRA	2023.11.13	圖號 JM1052-P3
日期	-	-		復核	-	-	數量 --
				批准			位置

鋁料編號	長度	數量		N	
<del>JM1052-W31R-V1R</del>	<del>1654</del>	<del>1</del>	<del>5</del>	<del>x</del>	<del>300</del>
<del>JM1052-W32g/1-V1R</del>	<del>1664</del>	<del>1</del>	<del>5</del>	<del>x</del>	<del>300</del>
JM1052-W32g/2-V1R	1684	21	5	x	300



工程號	J-860	地盤	馬灣	附件
名稱	反拍線擋膠鋁角		採用	
材料	13*13*1.3鋁角		地盤	
顏色	--		工廠	

 美特鋁質 有限公司 MIDI Aluminium Fabricator Ltd.				類別		物料號	
				制圖	LRA	2023.11.13	圖號 JM1052-P4
修改	-	-		復核	-	-	數量 --
日期	-	-		批准			位置



鋁料編號	長度	數量		N	
<del>JM1052 W31R T1</del>	<del>1137</del>	<del>1</del>	<del>3</del>	<del>x</del>	<del>300</del>
<del>JM1052 W32g/1 T1</del>	<del>757</del>	<del>1</del>	<del>2</del>	<del>x</del>	<del>300</del>
JM1052-W32g/2-T1	507	21	1	x	300

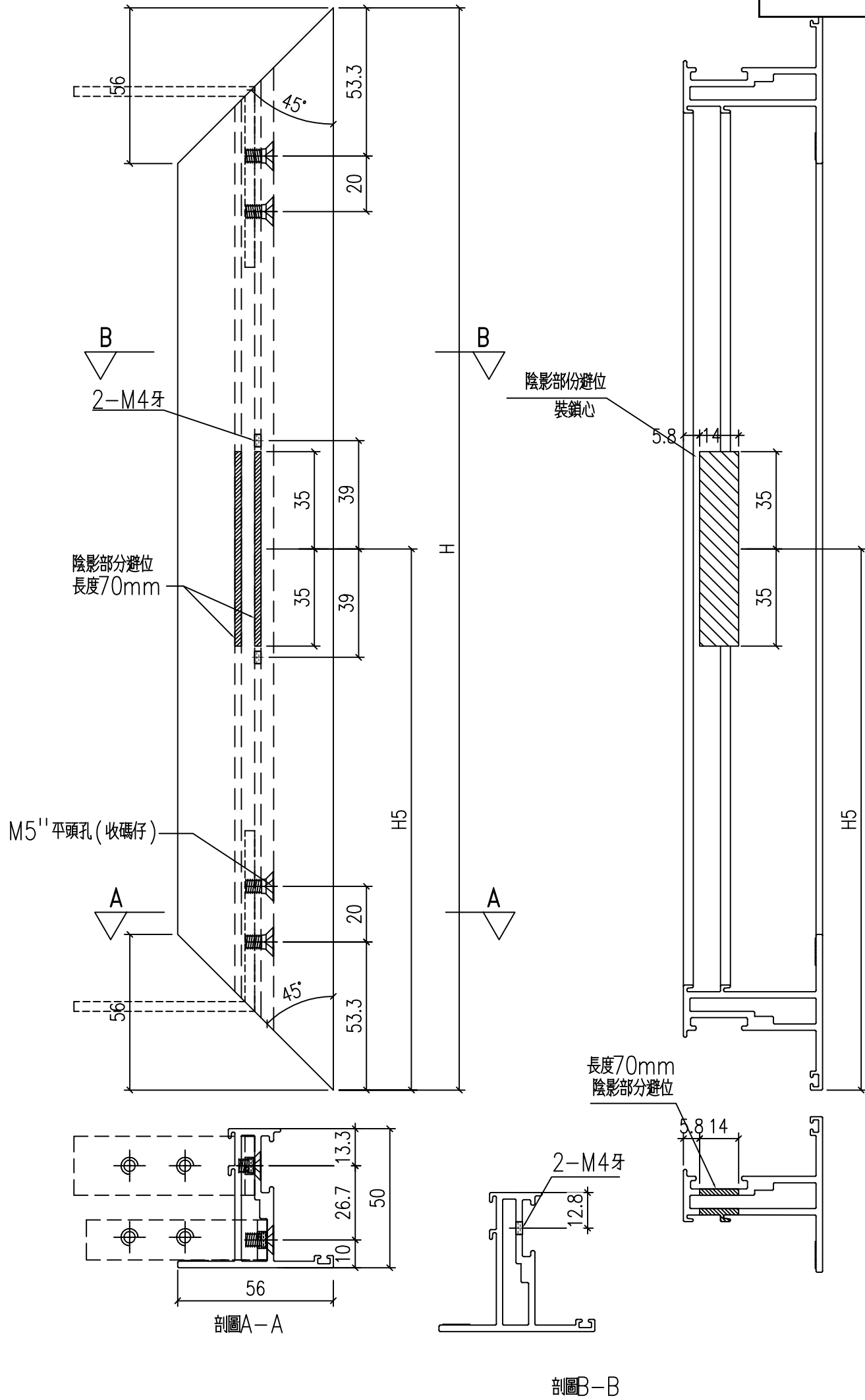
--	--	--	--	--	--

工程號	J-860	地盤	馬灣	附件
名稱	反拍線擋膠鋁角		採用	
材料	13*13*1.3鋁角		地盤	
顏色	--		工廠	



類別		物料號		
制圖	LRA	2023.11.13	圖號	X86199-SH5
修改	-	-	數量	--
日期	-	-	位置	
復核	-	-		
批准				

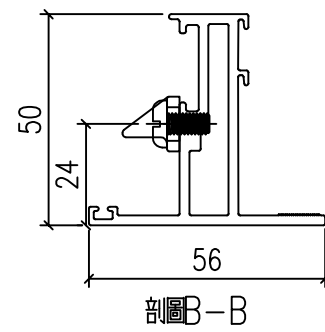
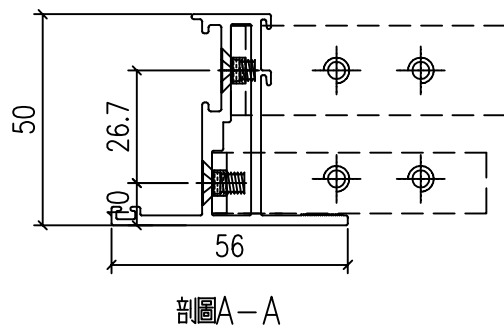
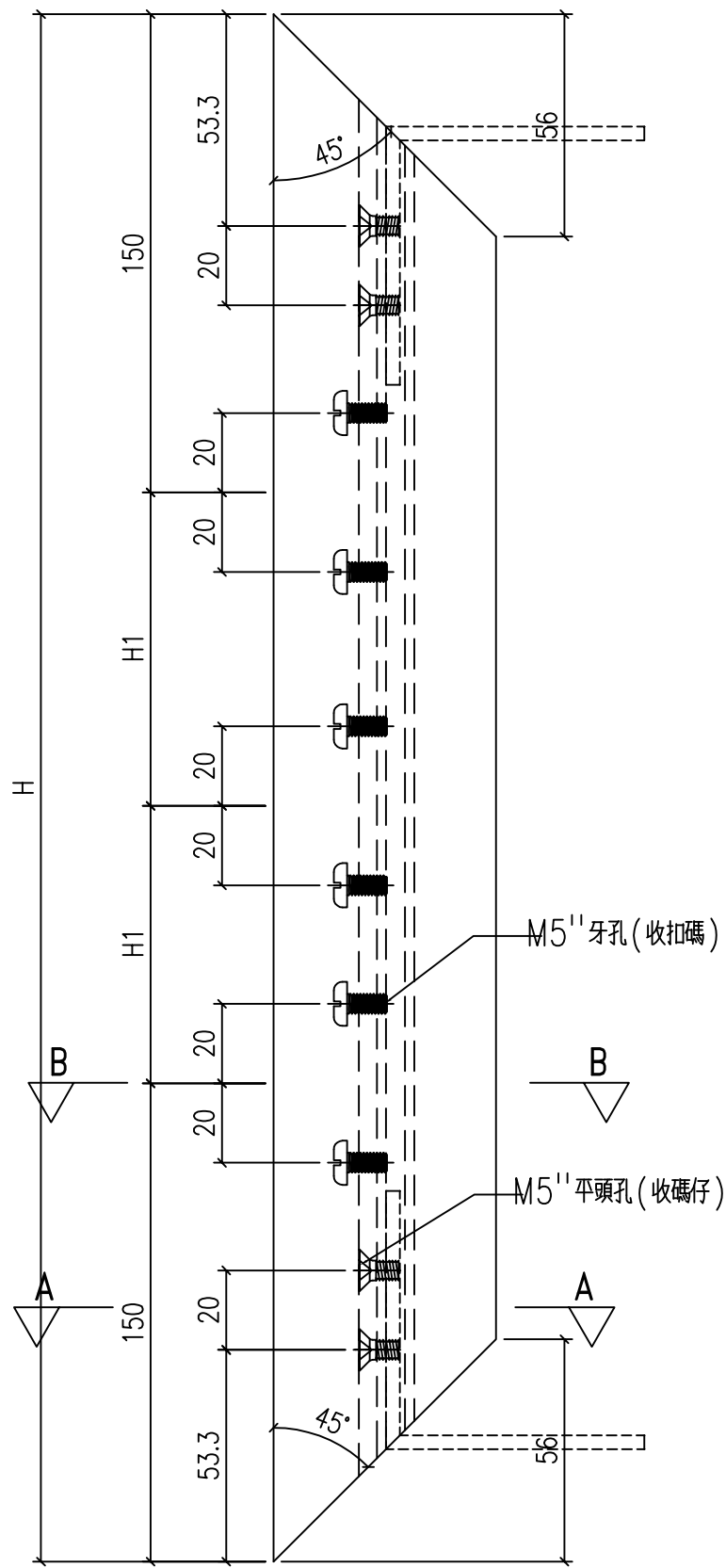
鋁料編號	H	數量	使用位置	H5
<del>X86199-W32g/1-1</del>	<del>1067</del>	<del>1</del>	<del>W32g-01</del>	<del>631</del>
X86199-W32g/2-1	1087	1	W32g-02	631



工程號	J-860	地盤	馬灣	附件
名稱	50窗玉料	採用		
材料	X86199	地盤		
顏色	--	工廠		

類別		物料號		
制圖	LRA	2023.11.13	圖號	X86199-SH6
修改	-	-	數量	--
日期	-	-	位置	

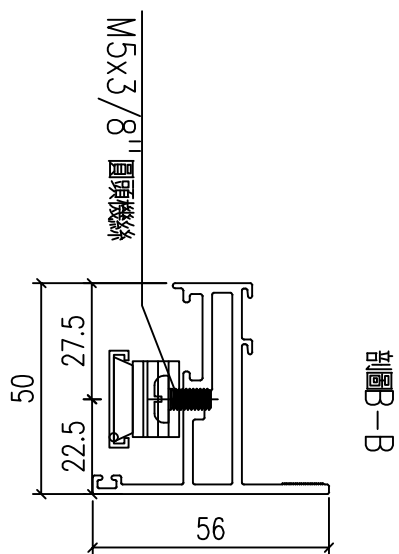
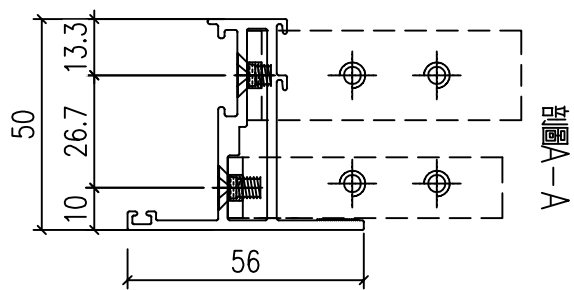
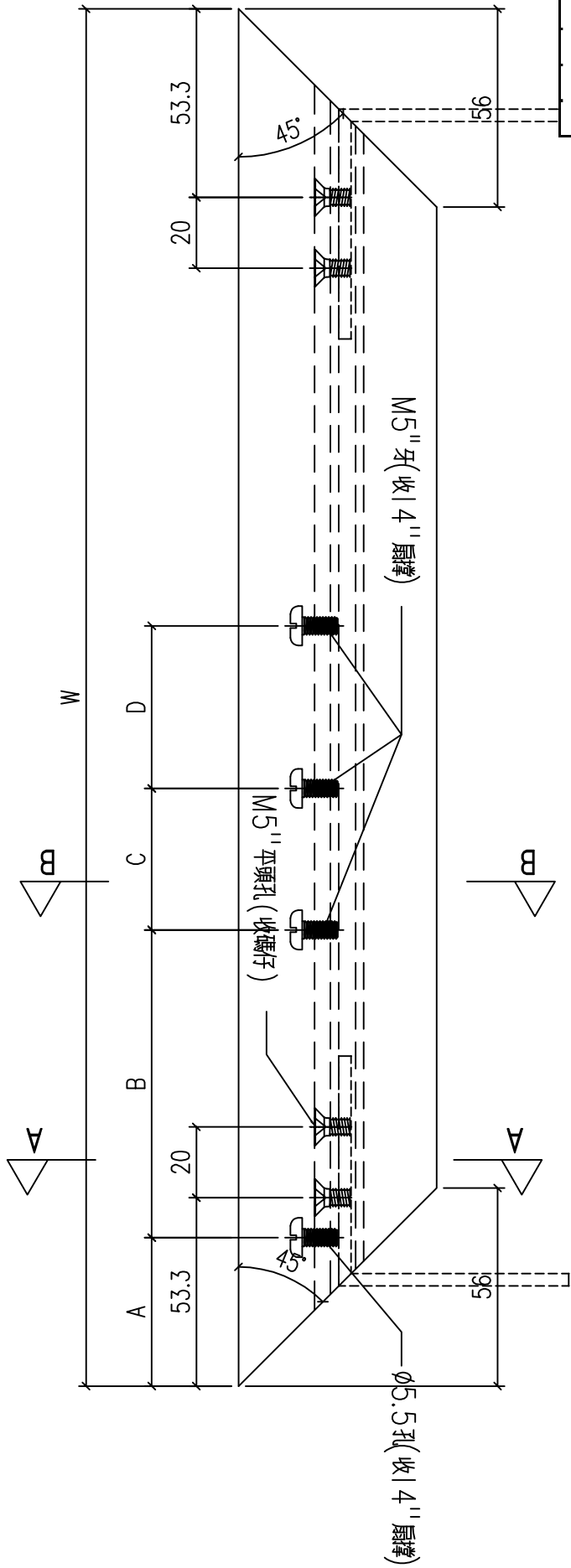
鋁料編號	H	數量	使用位置	H1
X86199-W32g/1-2	1067	1	W32g-01	383.5
X86199-W32g/2-2	1087	<b>2</b>	W32g-02	393.5



工程號	J-860	地盤	馬灣	附件
名稱	50窗玉料	採用		
材料	X86199	地盤		
顏色	--	工廠		

類別		物料號	
制圖	LRA	2023.11.13	圖號 X86199-SH7
修改	-	-	數量 --
日期	-	-	位置
復核	-	-	
批准			

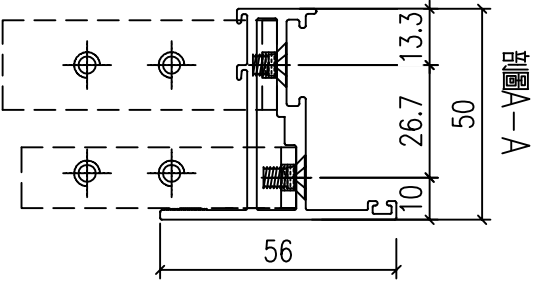
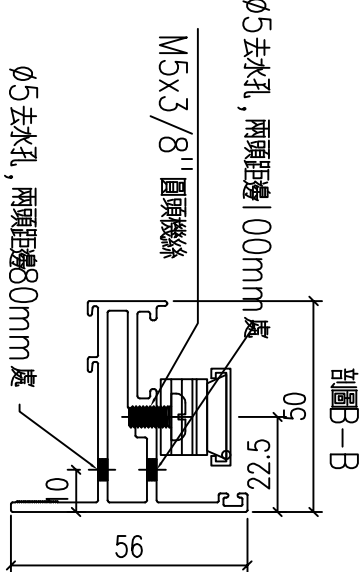
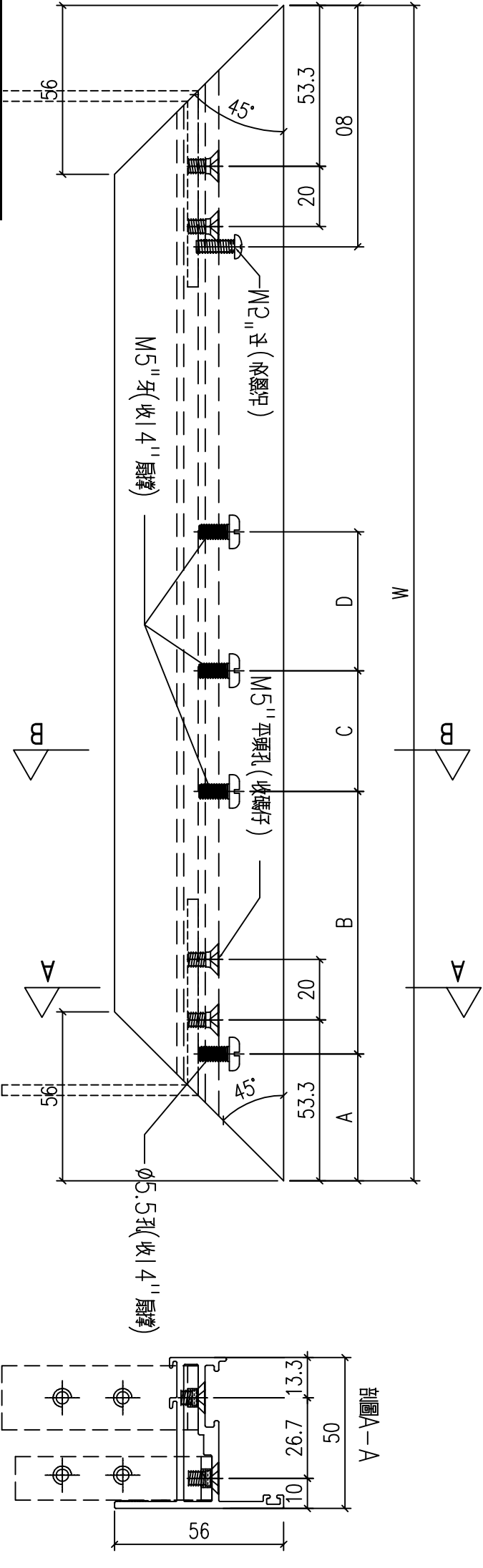
鋁料編號	H	數量	使用位置	A	B	C	D
<del>X86199-W32g/1-3</del>	<del>642</del>	<del>1</del>	<del>W32g-01</del>	<del>42</del>	<del>87</del>	<del>40</del>	<del>76</del>
X86199-W32g/2-3	642	2	W32g-02	42	87	40	76



工程號	J-860	地盤	馬灣	附件
名稱	50窗玉料	採用		
材料	X86199	地盤		
顏色	--	工廠		

 美特鋁質 有限公司 MIDI Aluminium Fabricator Ltd.				類別		物料號	
修改	-	-		制圖	LRA	2023.11.13	圖號 X86199-SH8
日期	-	-		復核	-	-	數量 -
				批准			位置

鋁料編號	H	數量	使用位置	A	B	C	D
<del>X86199-W32g/1-4</del>	<del>642</del>	<del>1</del>	<del>W32g-01</del>	<del>42</del>	<del>87</del>	<del>40</del>	<del>76</del>
X86199-W32g/2-4	642	<b>2</b>	W32g-02	42	87	40	76



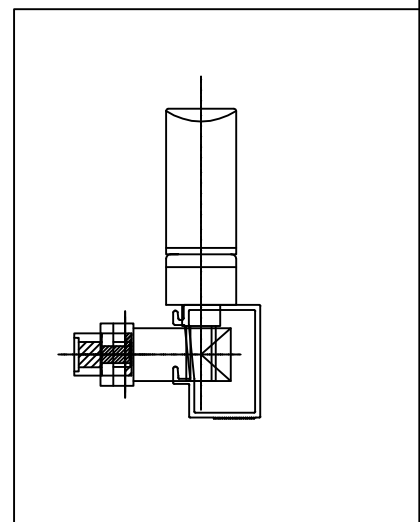
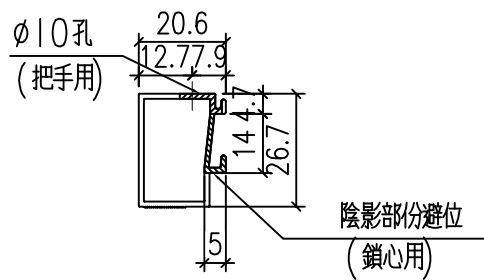
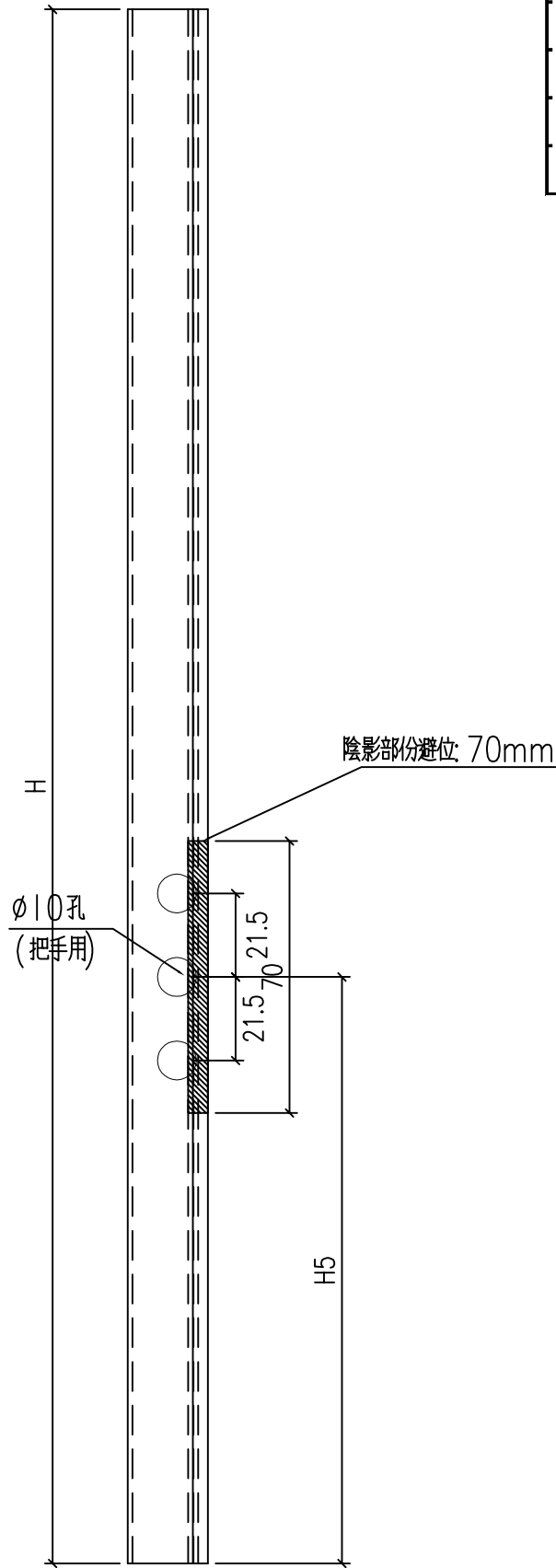
工程號	J-860	地盤	馬灣	附件
名稱	50窗玉料	採用		
材料	X86199	地盤		
顏色	--	工廠		



美特鋁質 有限公司  
MIDI Aluminium Fabricator Ltd.

類別		物料號	
制圖	LRA	2023.11.13	圖號 X86202-P2
修改	-	-	數量 --
日期	-	-	位置
		復核	
		批准	

鋁料編號	H	數量	使用位置	H5
<del>X86202-W32g/1-1</del>	<del>991.2</del>	<del>1</del>	<del>W32g-01</del>	<del>593.1</del>
X86202-W32g/2-1	1011.2	<b>2</b>	W32g-02	593.1



工程號	J-860	地盤	馬灣	附件
名稱	50窗玻璃線	採用		
材料	X86202	地盤		
顏色	--	工廠		