

工程指示 / 要求簡箋 ENGINEER INSTRUCTIONS(E.I.)

工程指示編號:	EI- 7210	修改版本:	-
	HK- 0023		
工程編號:	J 860	工程名稱:	馬灣(村屋)
收件人:	生統	發件人:	nero
工程項目:	後裝FD門 - 廠用鋁料加工圖 W30-1	日期:	05/01/2024

<input type="checkbox"/> 原合約工程包	<input type="checkbox"/> 原合約工程加 / 減賬 QT-	<input type="checkbox"/> 新工程報價 QT-
---------------------------------	--	------------------------------------

信件批核號碼/圖紙參考編號:	批核模具圖紙編號:
客戶指示附件:	管理內部批簽署:

<input type="checkbox"/> 初步鋁料 B.M.	<input type="checkbox"/> 加工拆圖, 然後生產	<input type="checkbox"/> 尺寸表
<input type="checkbox"/> 正式鋁料 B.M.	<input type="checkbox"/> 技術上資料/指示	<input type="checkbox"/> 報價
<input type="checkbox"/> 配件 B.M.	<input type="checkbox"/> 樣辦或貨品說明書	<input type="checkbox"/> 分判合約
<input type="checkbox"/> 其他:		

內容: 請按附件資料生產加工, 送地盤。
完成上列要求日期: 23/1

國內

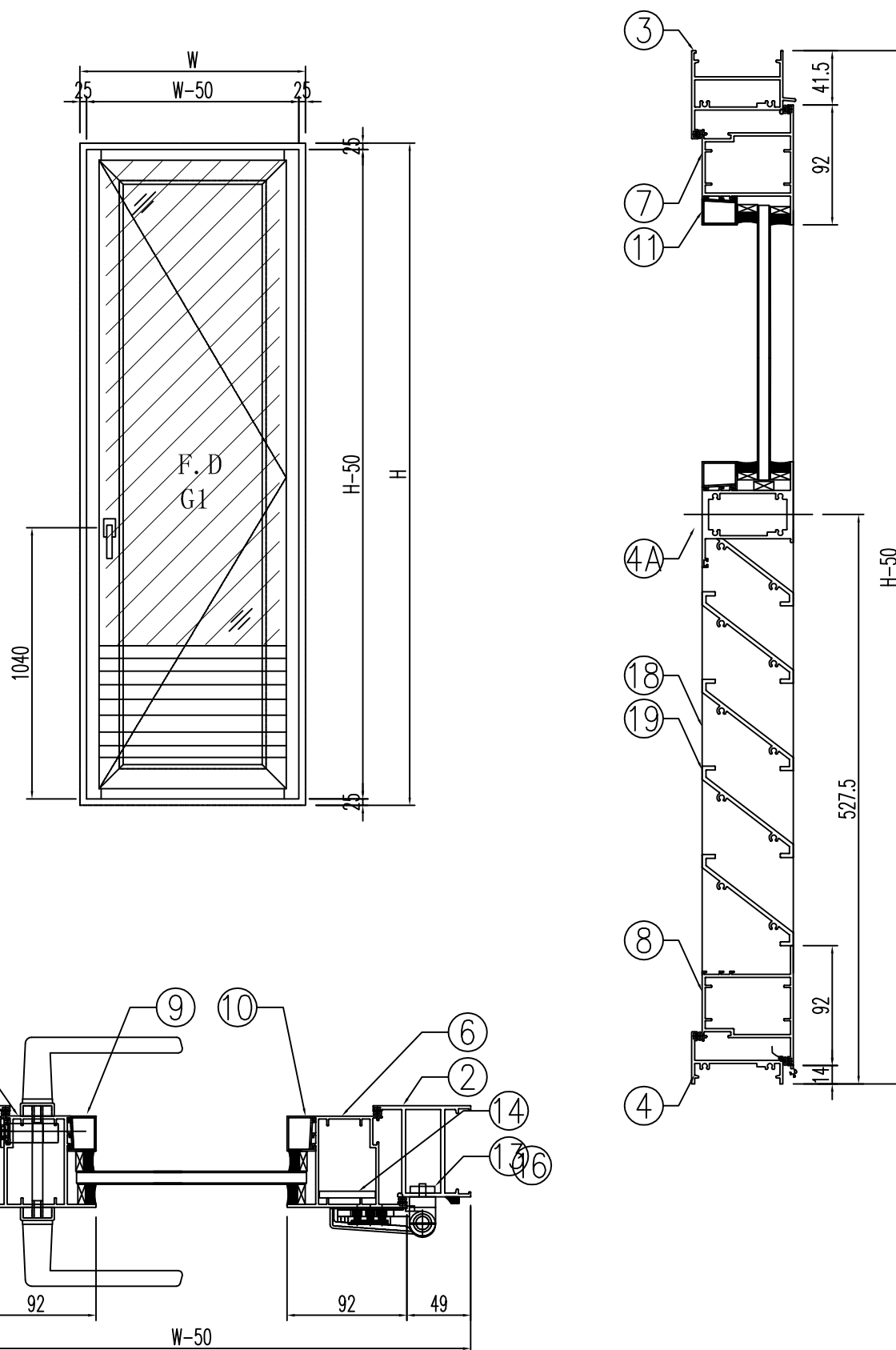
<input type="checkbox"/> 生產技術總監	<input type="checkbox"/> 連附件	<input type="checkbox"/> 技術部	<input type="checkbox"/> 連附件	<input type="checkbox"/> 生產部	<input type="checkbox"/> 連附件
<input type="checkbox"/> 採購部	<input type="checkbox"/> 連附件	<input checked="" type="checkbox"/> 生產統籌部	<input checked="" type="checkbox"/> 連附件	<input type="checkbox"/> 報關組	<input type="checkbox"/> 連附件
<input type="checkbox"/> 質檢部	<input type="checkbox"/> 連附件	<input type="checkbox"/> 會計部	<input type="checkbox"/> 連附件	<input type="checkbox"/> 機械設計部	<input type="checkbox"/> 連附件
<input type="checkbox"/> 香港辦	<input type="checkbox"/> 連附件	<input type="checkbox"/> 其他:			

香港

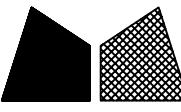
<input type="checkbox"/> 行政部	<input type="checkbox"/> 連附件	<input type="checkbox"/> 會計部	<input type="checkbox"/> 連附件	<input type="checkbox"/> 統籌部	<input type="checkbox"/> 連附件	<input type="checkbox"/> 工程部	<input type="checkbox"/> 連附件
<input type="checkbox"/> 採購部	<input type="checkbox"/> 連附件	<input type="checkbox"/> QS部	<input type="checkbox"/> 連附件	<input checked="" type="checkbox"/> 地盤管理	<input checked="" type="checkbox"/> 連附件	<input type="checkbox"/> 維修部	<input type="checkbox"/> 連附件

*發件人簽署:		*組別成員批核簽署:	
傳遞編號:	HK0023	項目經理簽署:	

類別		物料號	
制圖	LRA	2023.10.16	圖號 860-W30-1
修改	-	-	數量
日期	-	-	位置
復核	-	-	
批准			

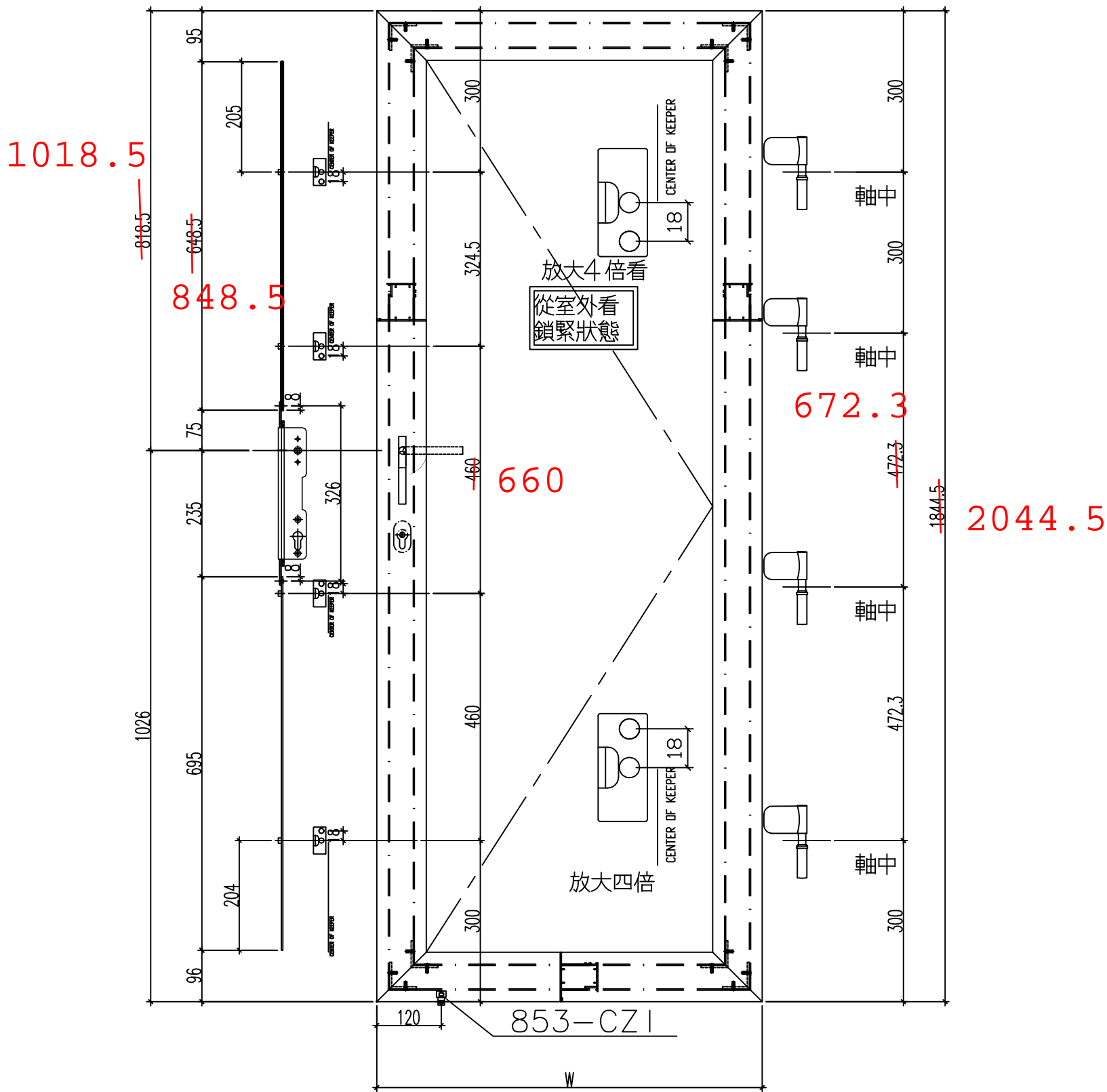


工程號	J-860	地盤	馬灣	附件
名稱	門玉組裝圖		採	
材料	--		地盤	
顏色	--		工廠	

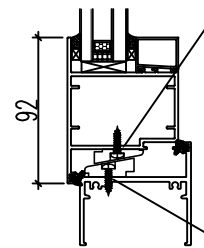
 <b>美特鋁質</b> 有限公司 MIDI Aluminium Fabricator Ltd.				類別		物料號		圖號	860-W30-1A
修改	-	-		制圖	LRA	2023.10.16		數量	
日期	-	-		復核	-	-		位置	
窗号: W30-1								位置	W4277-GF
洞口宽W		950	洞口高H	2250	幅数	1幅		楼层: GF	
序號	料號	名稱	出筍	長度L (mm)	支/幅	加工說明		备注	
1	X86383	70FD门边企料	直口	2100	1	X86383-P1			
2	X86383	70FD门边企料	直口	2100	1	X86383-P2			
3	X86269	70FD门顶横料	避位	804	1	X86269-P1			
4	X86022	70生底横	避位	794	1	X86022-P1			
4A	X86262	上梗下生中横	避位	656.6	1	X86262-P1-1			
門玉用料									
5	X86384	FD門玉料	45°	2044.5	1	X86384-P1			
6	X86384	FD門玉料	45°	2044.5	1	X86384-P2			
7	X86384	FD門玉料	45°	802	1	X86384-P3			
8	X86384	FD門玉料	45°	802	1	X86384-P4			
9	X86201	玻璃線	直口	1437.5	1				
10	X86201	玻璃線	直口	1437.5	1				
11	X86201	玻璃線	直口	618	1				
12	X86201	玻璃線	直口	618	1				
D門配套型材用料									
13	19x5mm厚铝巴		直口	110	4	J860-FJ02R			
14	43x5mm厚铝巴		直口	1484.5	1	J860-FJ04			
15	JMA0009	50x50x5mm鋁角	直口	36	4	JMA0009-LJ01	FD门组框码		
15a	JMA0009	50x50x5mm鋁角	直口	65	4	JMA0009-LJ02	FD门组框码		
16	X85964	拉巴	直口	695	1	X85964-LB1			
17	X85964	拉巴	直口	648.5	1	X85964-P1-1			
18	X85958	百葉片	避位	650.2	6				
19	百葉巴	66X3MM鋁巴	直口	418.5	2				
工程號	J-860	地盤	馬灣						
名稱	門玉組裝圖		採	用	附				
材料	--		地盤	件					
顏色	--		工廠						

類別		物料號		
制圖	LRA	2023.5.6	圖號	FD-1A
修改	-	-	數量	-
日期	-	-	位置	
復核	-	-		
批准				

~~表格數據見：860-FD-FYI/I~~



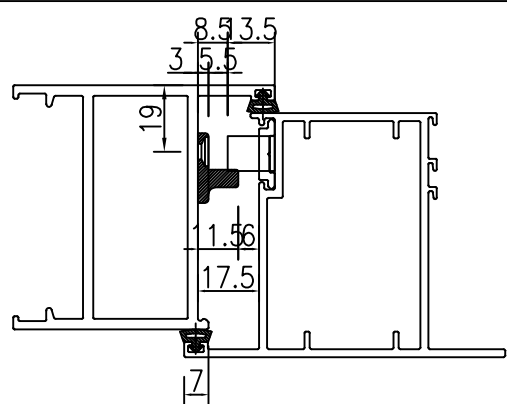
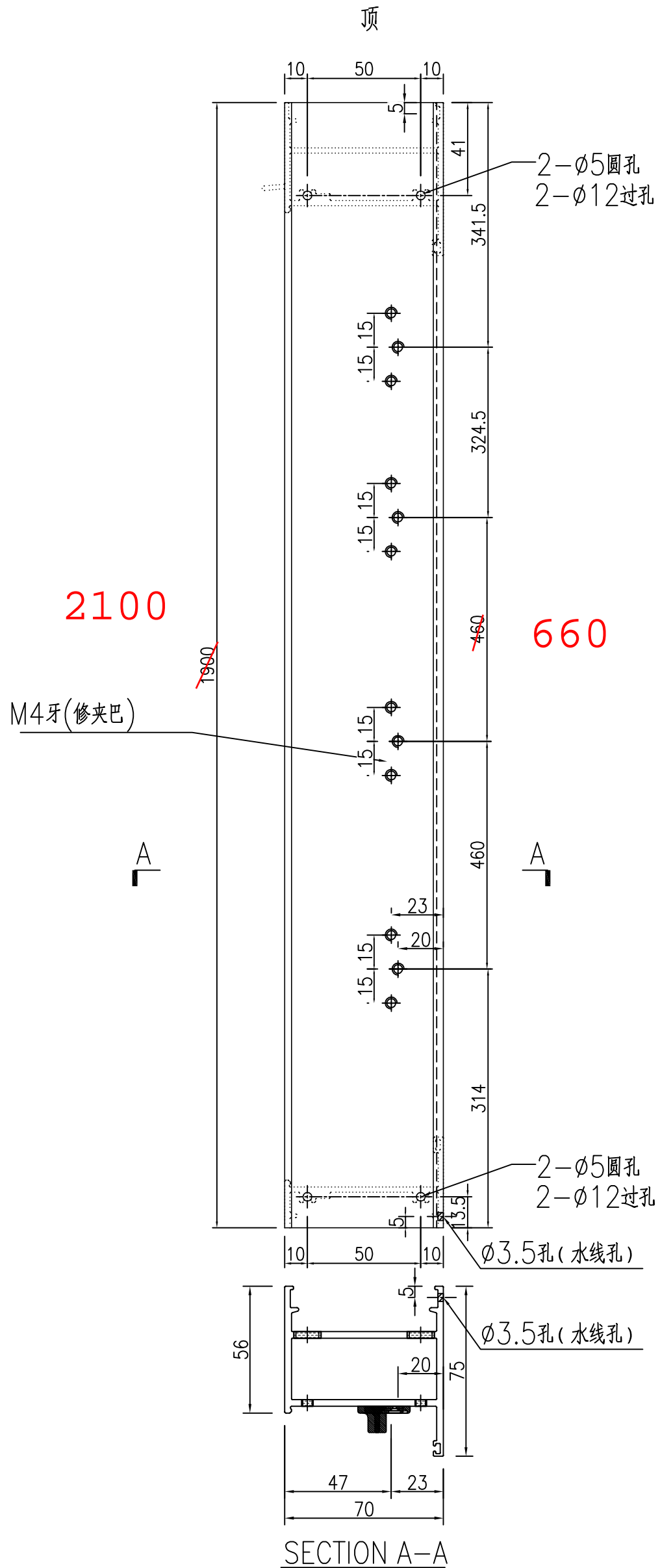
853-CZ1 窗沾  
用#8x1/2"圓頭鋼牙修



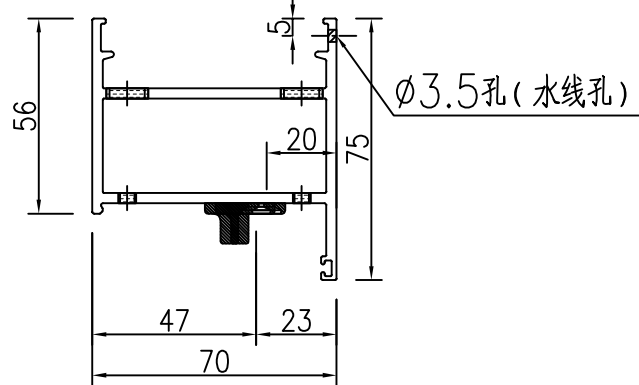
833-CZ1 窗沾  
用#8x1/2"圓頭鋼牙修

工程號	J-860	地盤	啟德站	附件
名稱	多点锁放样图	採用		
材料	UCT546635SC-3	地盤		
顏色	-	工廠		

 美特鋁質有限公司 MIDI Aluminium Fabricator Ltd.				類別		物料號	
修改	-	-		制圖	LRA	2023.10.10	圖號 X86383-P1
日期	-	-		復核	-	-	數量 1
				批准			位置



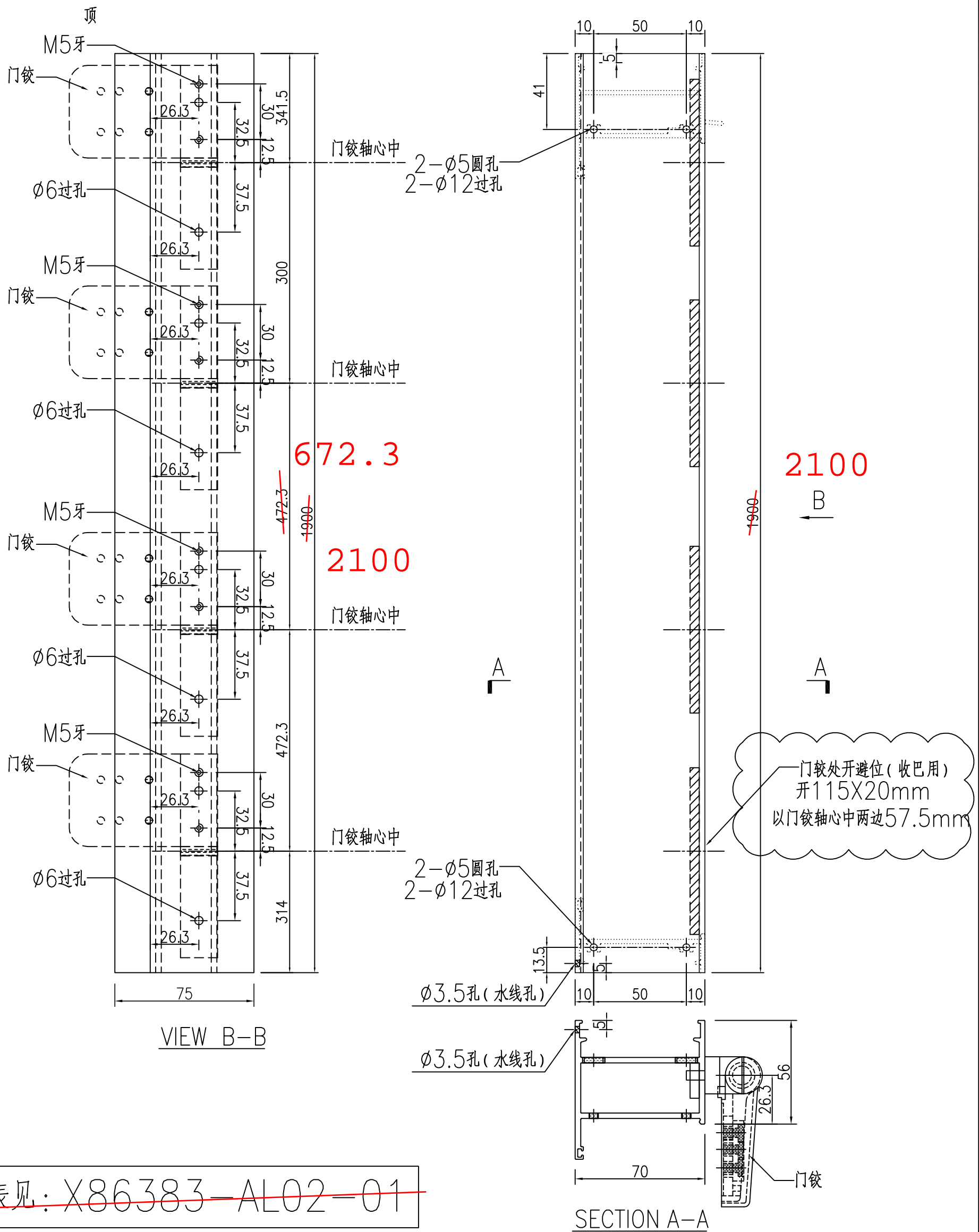
锁点与夹巴放样示意图



SECTION A-A

工程號	J-860	地盤	馬灣	附件
名稱	70FD門邊企料		採 用	
材 料	X86383	地盤		
顏 色	--	工廠		

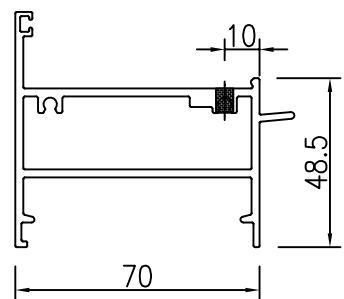
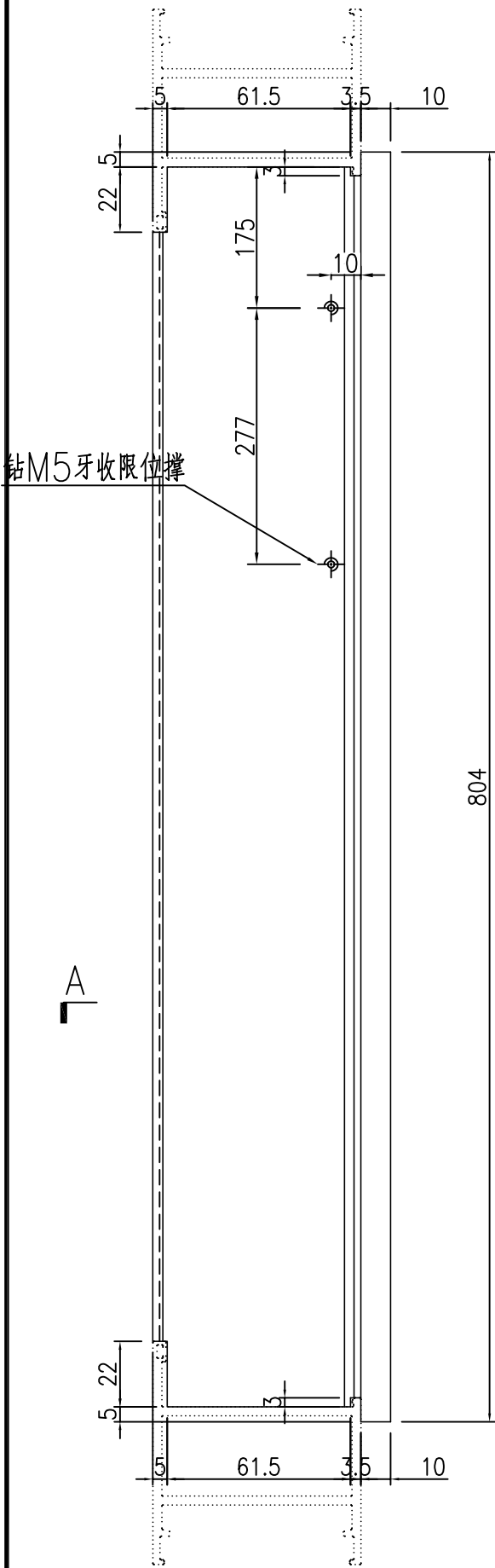
類別		物料號	
制圖	LRA	2023.10.10	圖號 X86383-P2
修改	-	-	數量 1
日期	-	-	位置
復核	-	-	
批准			



数据表见: ~~X86383-AL02-01~~

工程號	J-860	地盤	馬灣	附件
名稱	70FD门边企料		探用	
材料	X86383		地盤	
顏色	--		工廠	

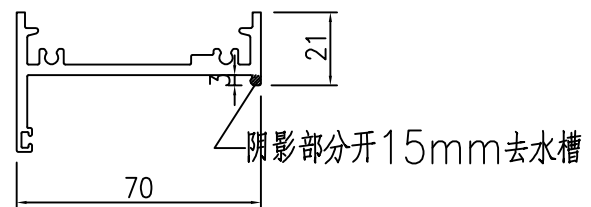
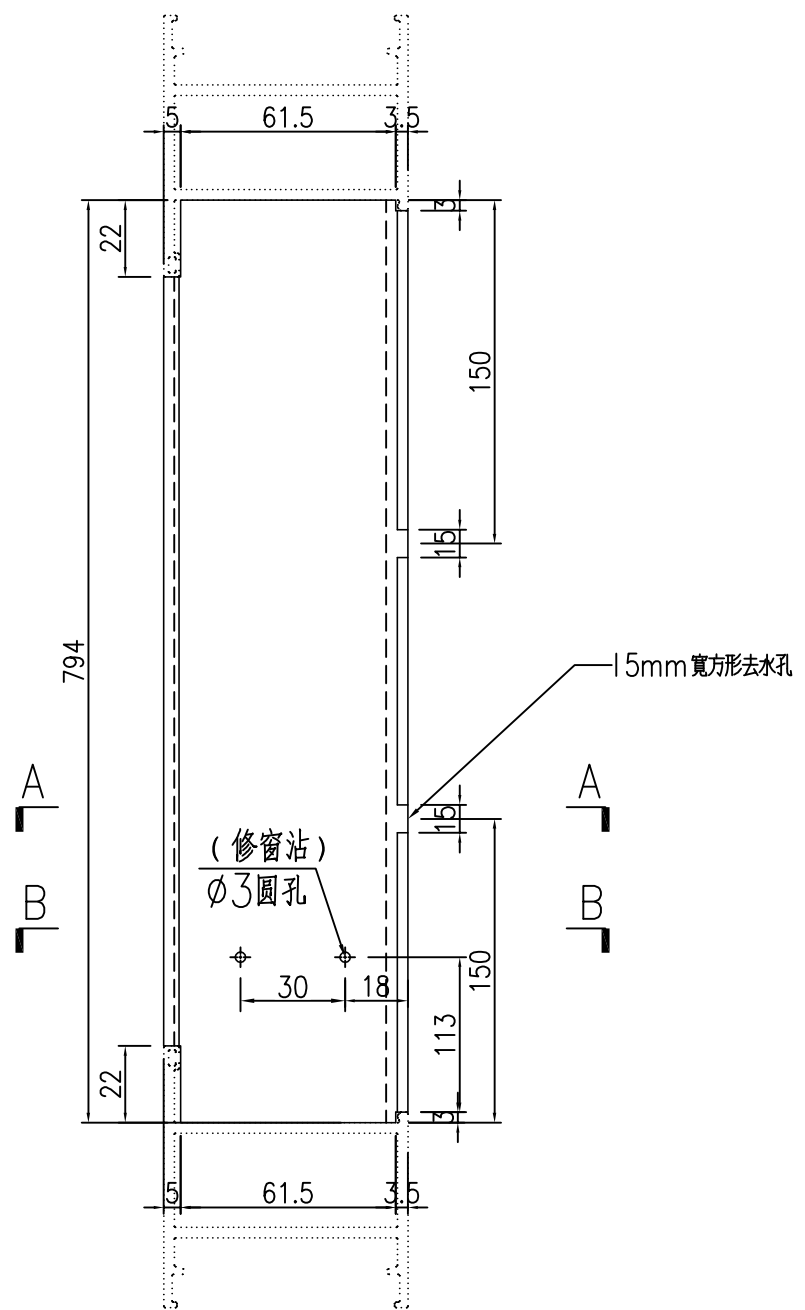
 美特鋁質 有限公司 MIDI Aluminium Fabricator Ltd.				類別		物料號	
				制圖	LRA	2023.10.10	圖號 X86269-P1
修改	-	-		復核	-	-	數量 1
日期	-	-		批准			位置



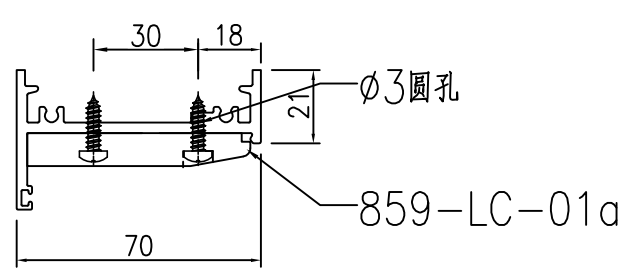
SECTION A-A

工程號	J-860	地盤	馬灣	附件
名稱	70FDI門頂橫料		採用	
材料	X86269	地盤		
顏色	--	工廠		

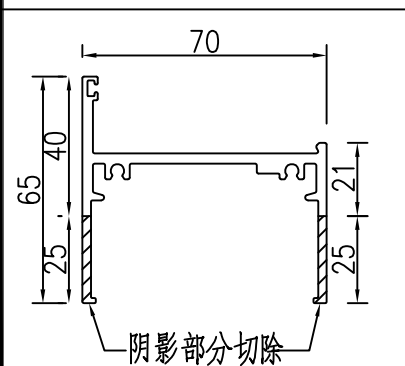
 美特鋁質 有限公司 MIDI Aluminium Fabricator Ltd.				類別		物料號	
				制圖	LRA	2023.10.10	圖號 X86022-P1
修改	-	-		復核	-	-	數量 1
日期	-	-		批准			位置



SECTION A-A



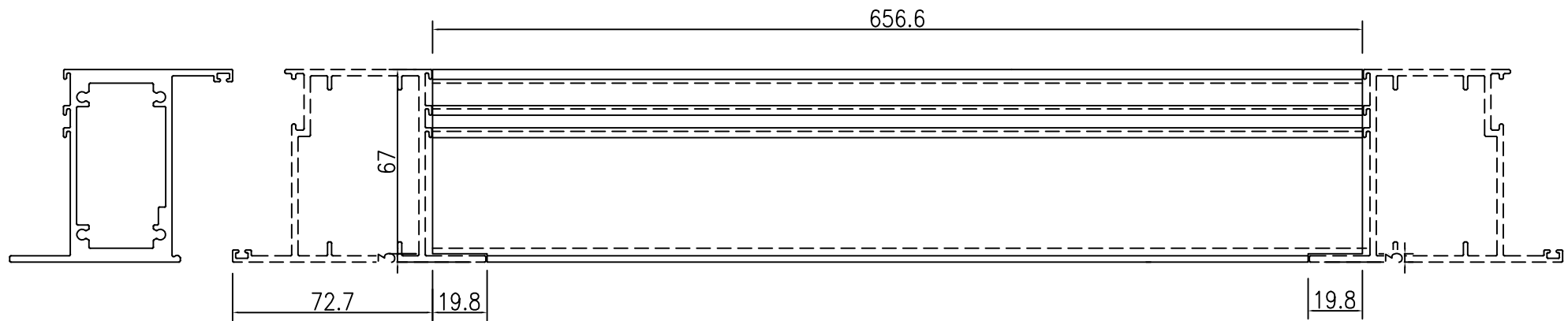
SECTION B-B



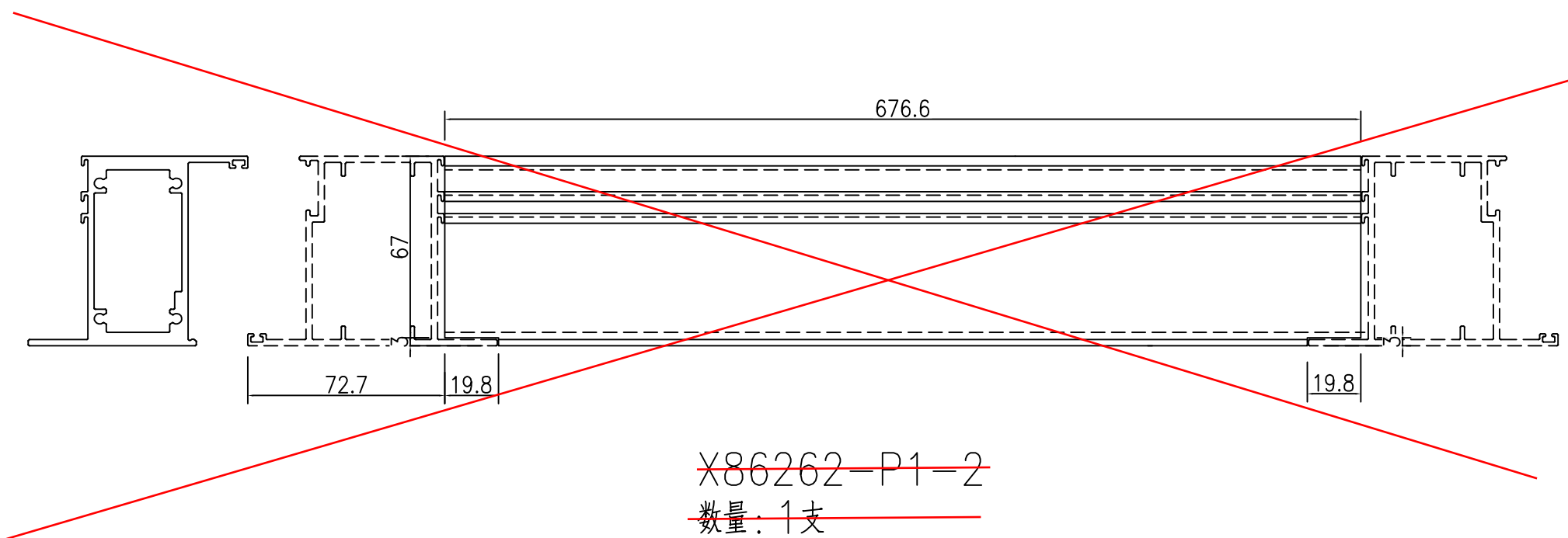
X86022 70生底横

工程號	J-860	地盤	馬灣	附件
名稱	70生底横	採用		
材料	X86022	地盤		
顏色	--	工廠		

 美特鋁質 有限公司 MIDI Aluminium Fabricator Ltd.				類別		物料號	
				制圖	LRA	2023.10.10	圖號 X86262-P1
修改	-	-		復核	-	-	數量 -
日期	-	-		批准			位置



X86262-P1-1  
数量: 1支

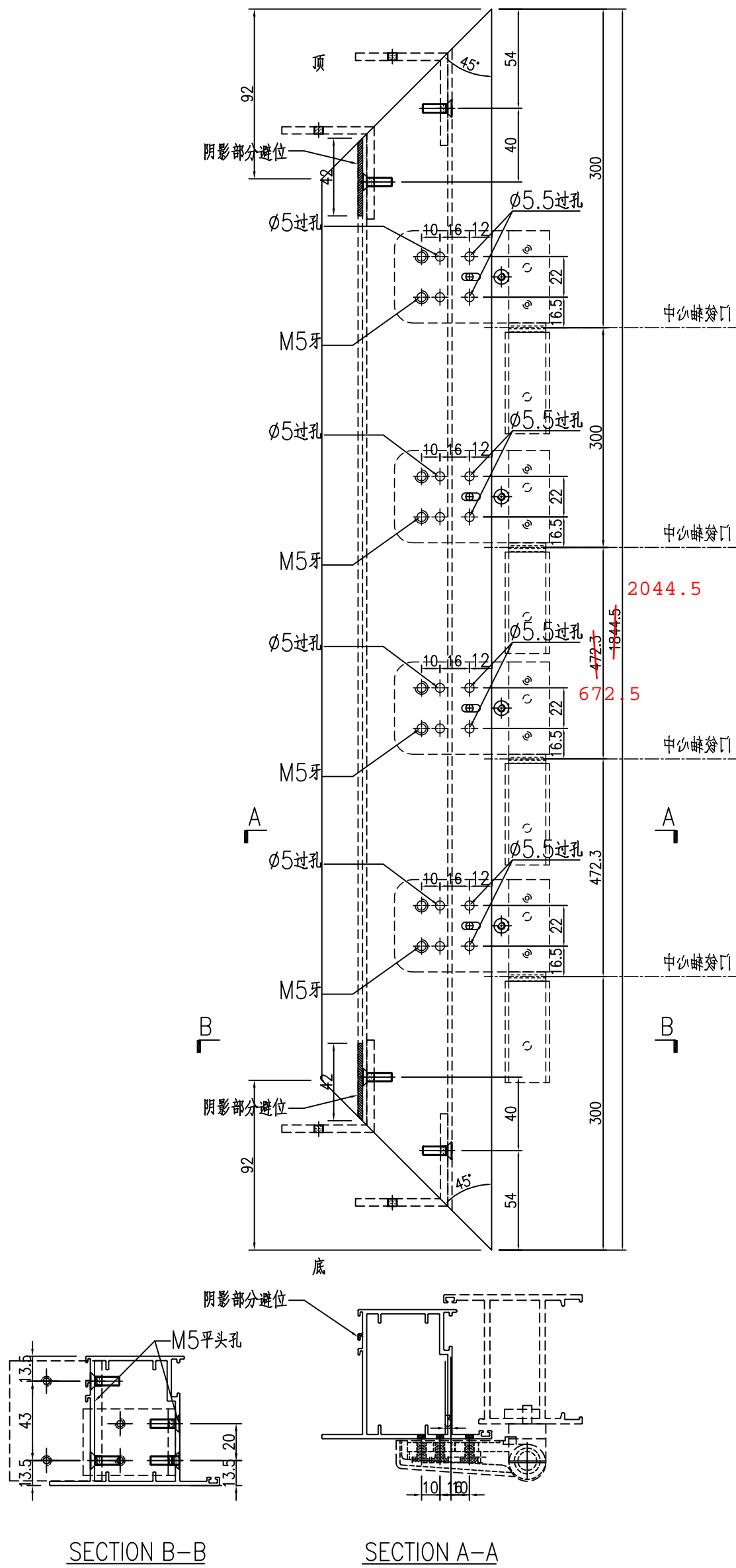
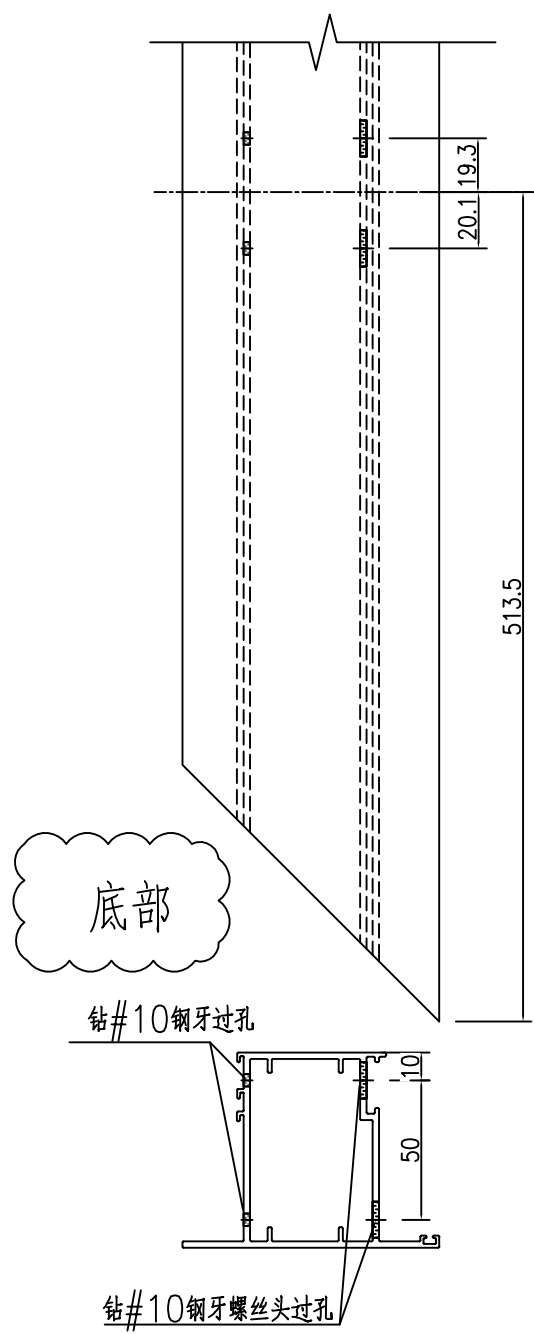


~~X86262-P1-2~~  
~~数量: 1支~~

用859后装窗料返喷油

工程號	J-860	地盤	馬灣	附件
名稱	玻璃線	採用		
材料	X86262	地盤		
顏色	UCT546635SC-3	工廠		

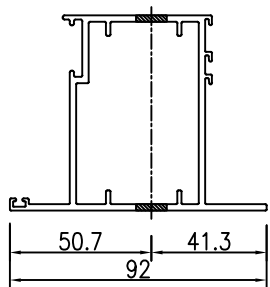
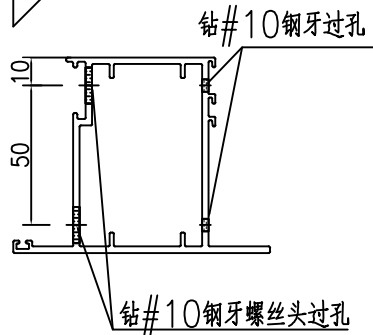
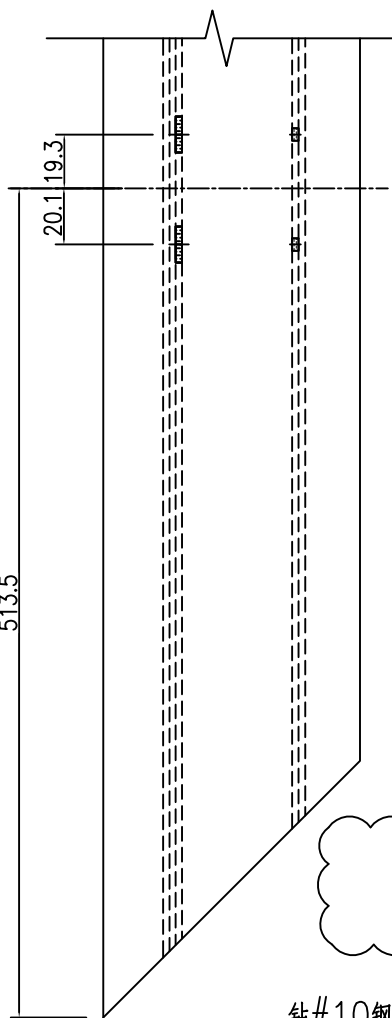
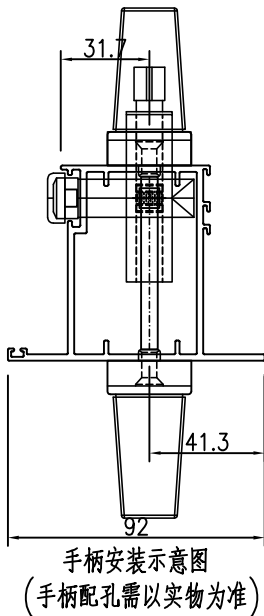
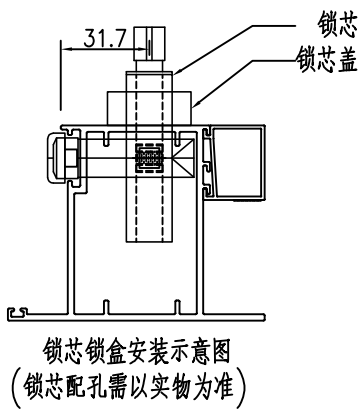
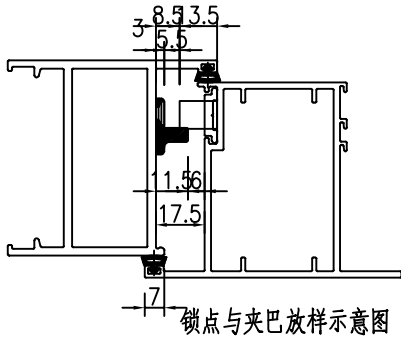
 美特鋁質有限公司 MIDI Aluminium Fabricator Ltd.				類別		物料號	
修改	-	-		制圖	LRA	2023.10.10	圖號 X86384-P1
日期	-	-		復核	-	-	數量 1
				批准			位置



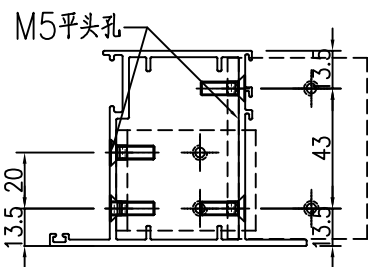
工程號	J-860	地盤	馬灣	附件
名稱	FD門玉料	採	用	
材料	X86384	地盤		
顏色	--	工廠		

類別		物料號	
制圖	LRA	2023.10.10	圖號 X86384-P2
修改	-	-	數量 1
日期	-	-	位置
復核	-	-	
批准			

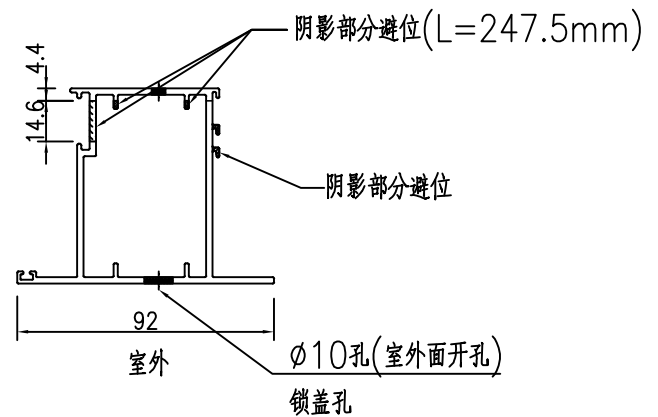
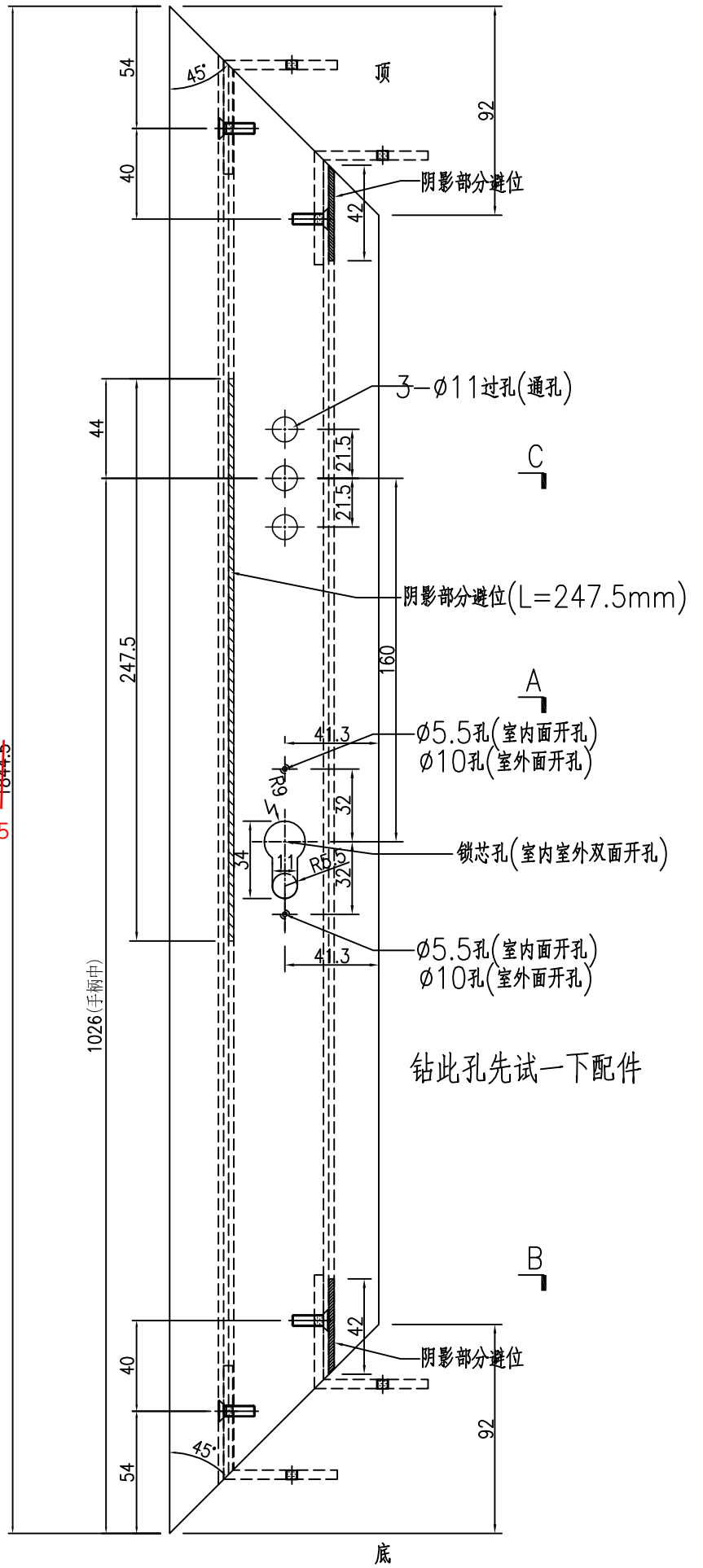
数据表见: X86384-AL02-01



SECTION C-C



SECTION B-B

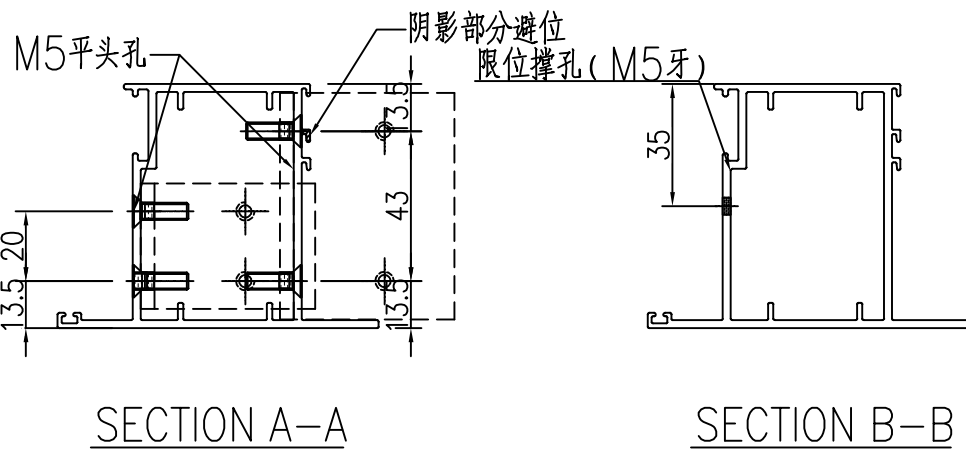
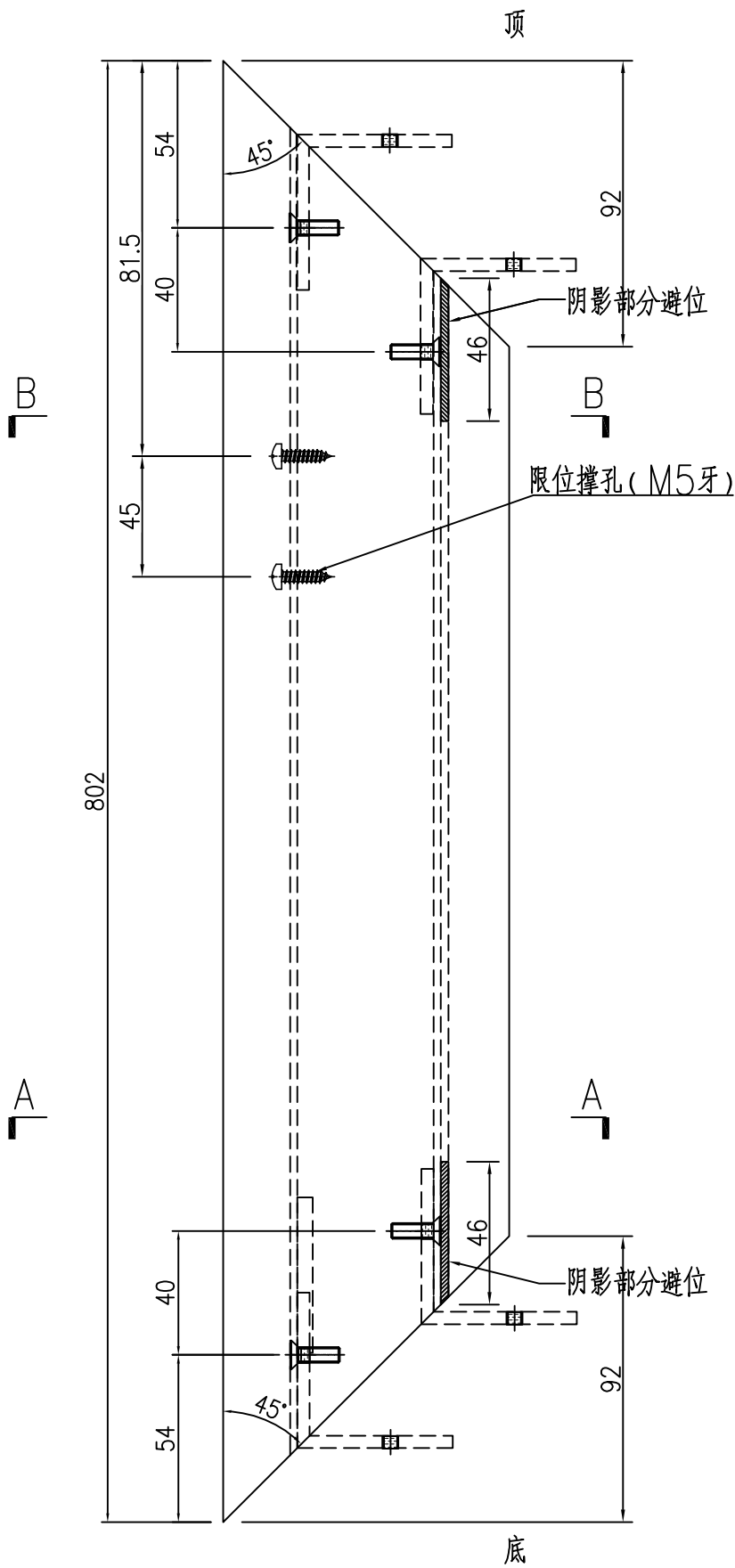


SECTION A-A

工程號	J-860	地盤	馬灣
名稱	FD門玉料	探	用
材料	X86384	地盤	
顏色	--	工廠	

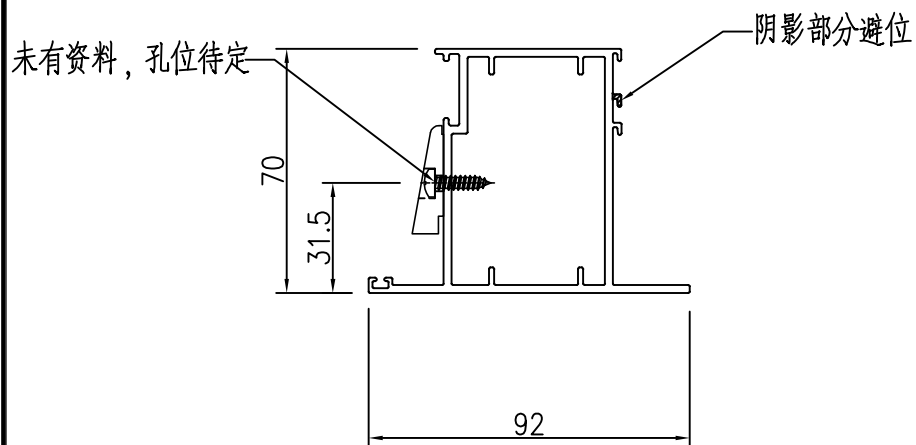
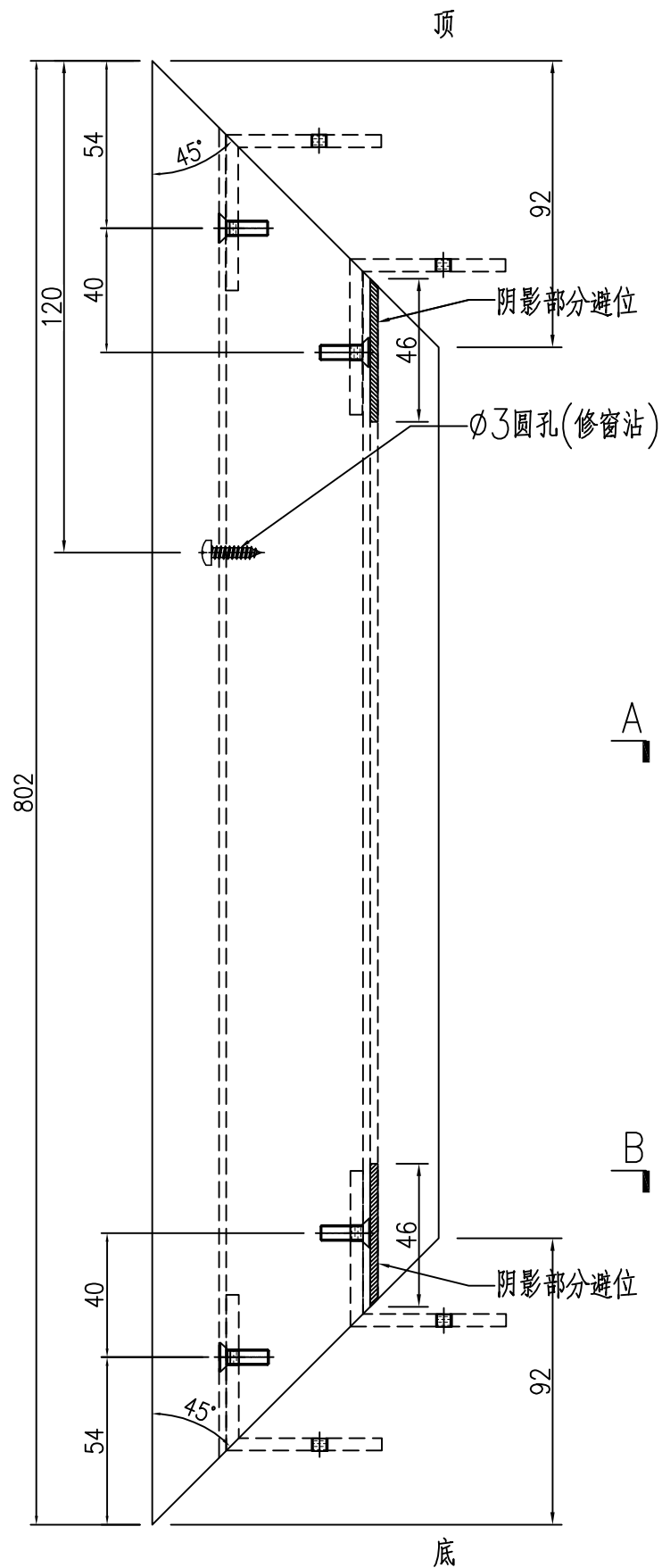
附件

類別		物料號		
制圖	LRA	2023.10.10	圖號	X86384-P3
修改	-	-	數量	1
日期	-	-	位置	
			批准	

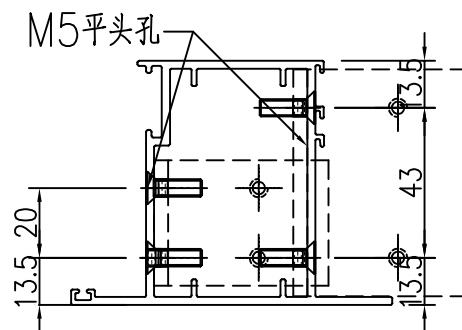


工程號	J-860	地盤	馬灣	附件
名稱	FD門玉料	採	用	
材料	X86384	地盤		
顏色	--	工廠		

類別		物料號	
制圖	LRA	2023.10.10	圖號 X86384-P4
修改	-	-	數量 1
日期	-	-	位置
復核	-	-	
批准			



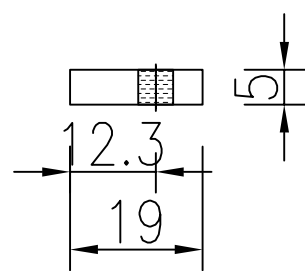
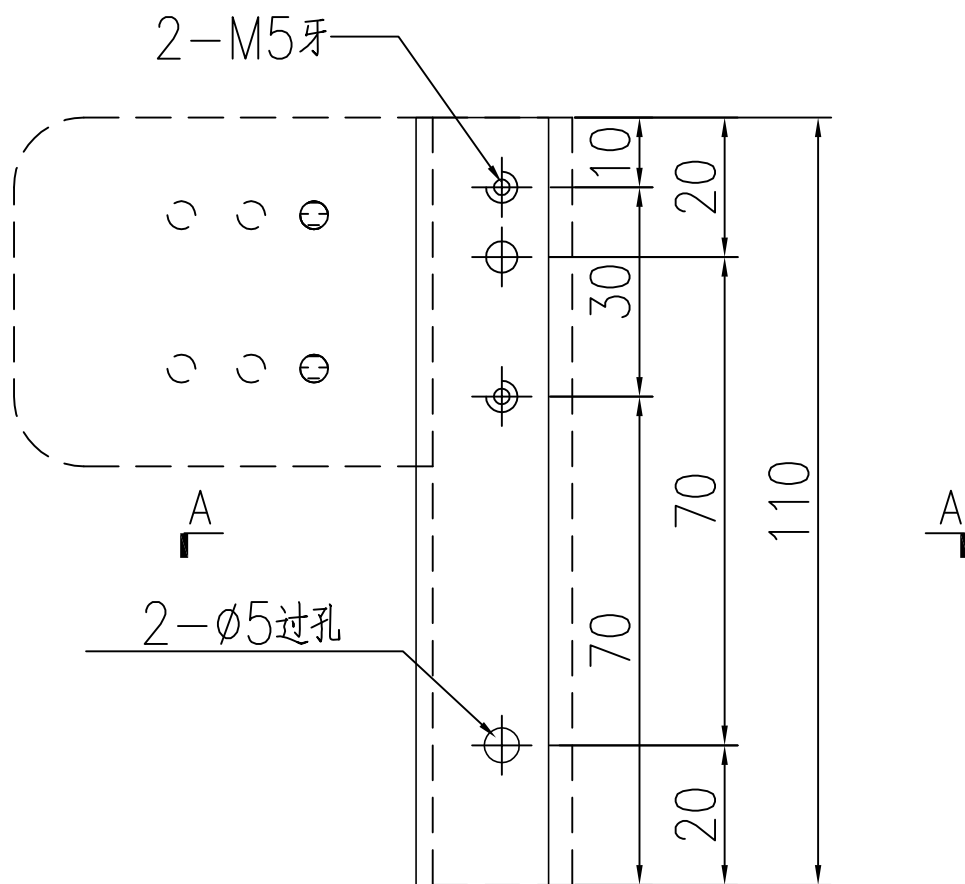
SECTION A-A



SECTION B-B

工程號	J-860	地盤	馬灣	附件
名稱	FD門玉料	採	用	
材料	X86384	地盤		
顏色	--	工廠		

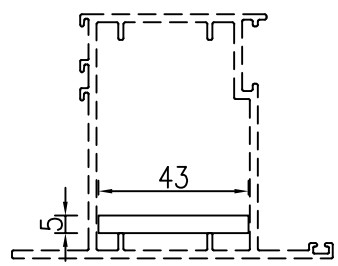
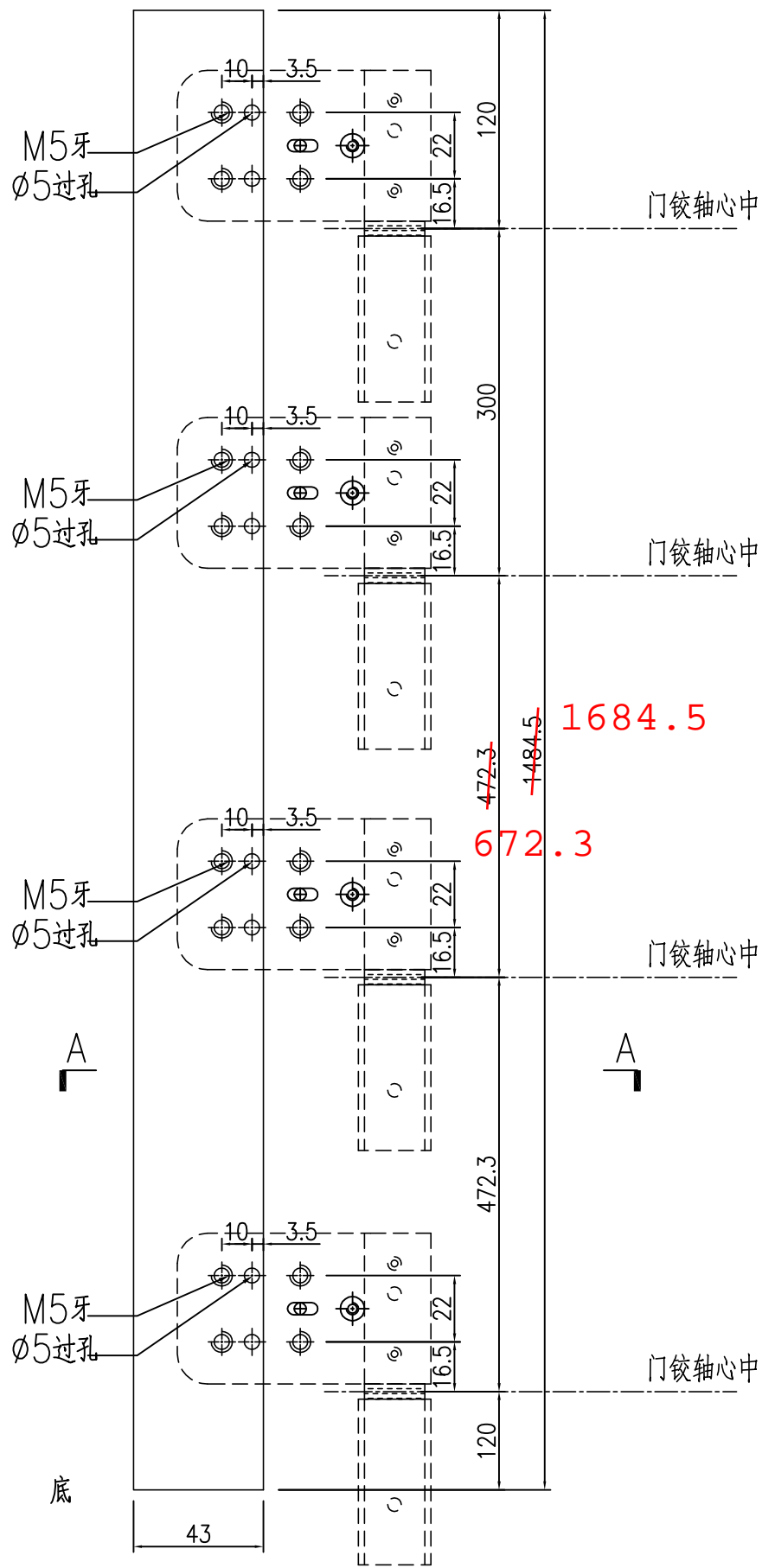
 美特鋁質 有限公司 MIDI Aluminium Fabricator Ltd.				類別		物料號	
修改	-	-		制圖	LRA	2023.10.10	圖號 J860-FJ02R
日期	-	-		復核	-	-	數量 4
				批准			位置



工程號	J-860	地盤	馬灣	附件
名稱	19x5mm厚铝巴		探用	
材料	--	地盤		
顏色	--	工廠		

 美特鋁質 有限公司 MIDI Aluminium Fabricator Ltd.				類別		物料號	
修改	-	-		制圖	LRA	2023.10.10	圖號 J860-FJ04
日期	-	-		復核	-	-	數量 1
				批准			位置

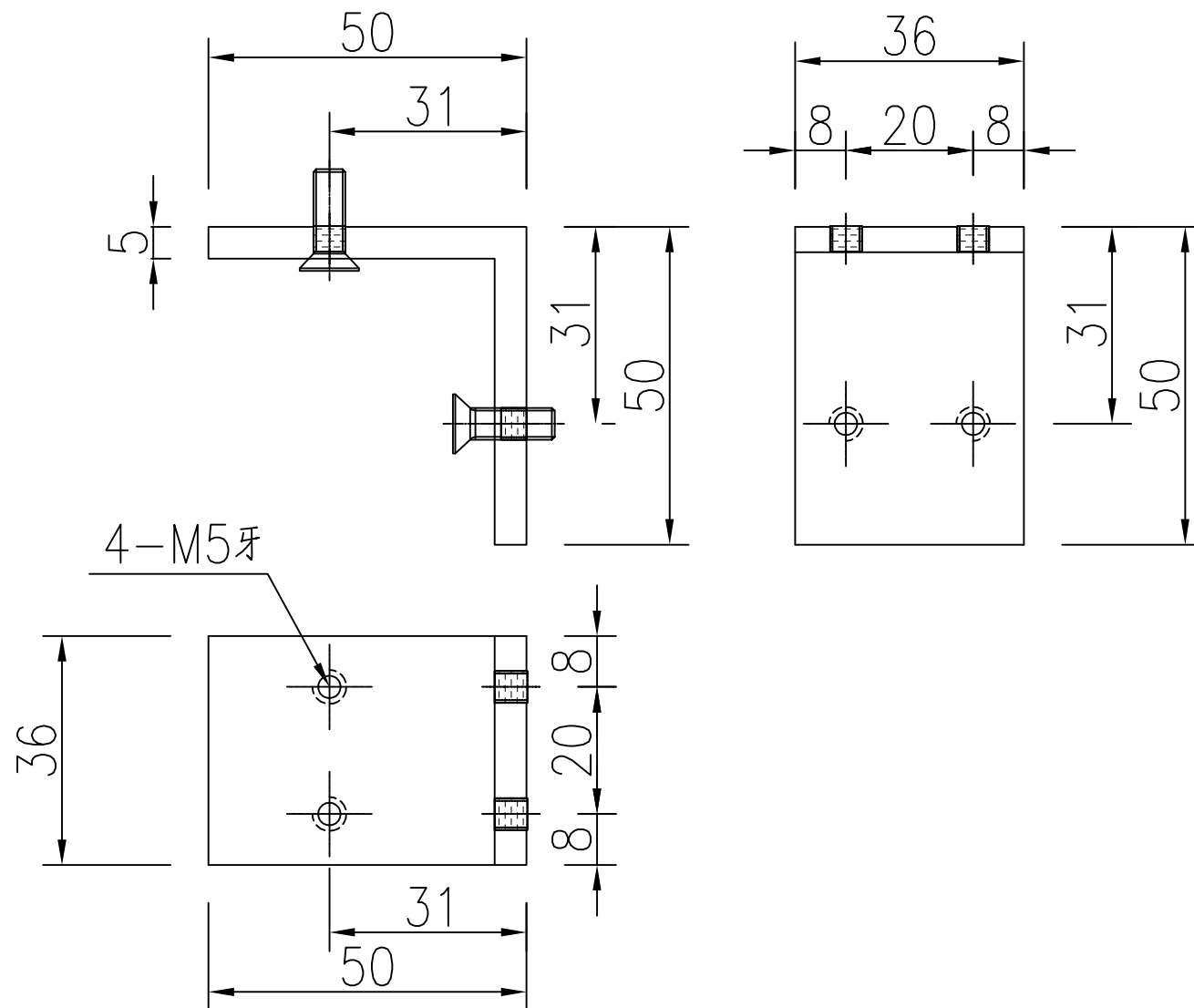
頂



SECTION A-A

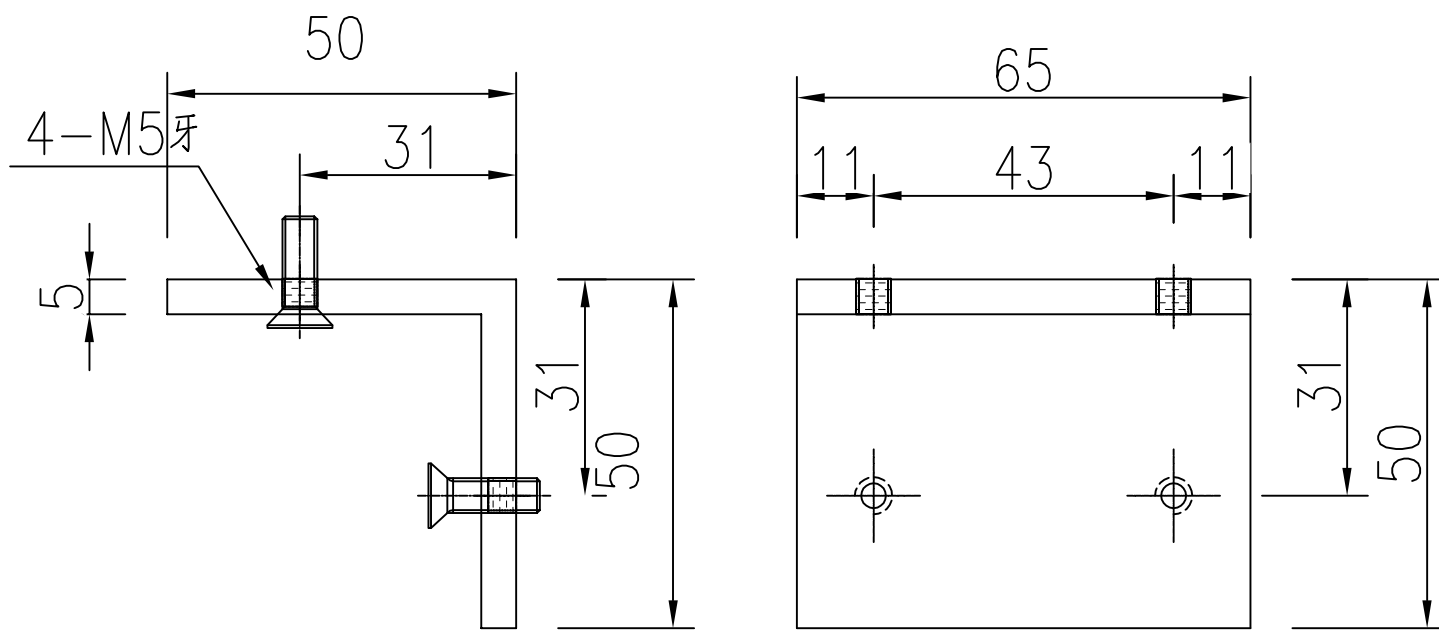
工程號	J-860	地盤	馬灣	附件
名稱	43x5mm厚铝巴		探用	
材料	--	地盤		
顏色	--	工廠		

 美特鋁質 有限公司 MIDI Aluminium Fabricator Ltd.				類別		物料號	
修改	-	-		制圖	LRA	2023.10.10	圖號 JMA0009-LJ01
日期	-	-		復核	-	-	數量 <del>10</del> 4
				批准			位置

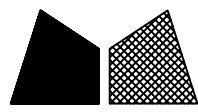


工程號	J-860	地盤	馬灣	附件
名稱	50x50x5厚鋁角		採用	
材料	XXX	地盤		
顏色	--	工廠		

 美特鋁質 有限公司 MIDI Aluminium Fabricator Ltd.				類別		物料號	
				制圖	LRA	2023.10.10	圖號 JMA0009-LJ02
修改	-	-		復核	-	-	數量 <del>10</del> 4
日期	-	-		批准			位置

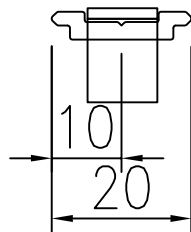
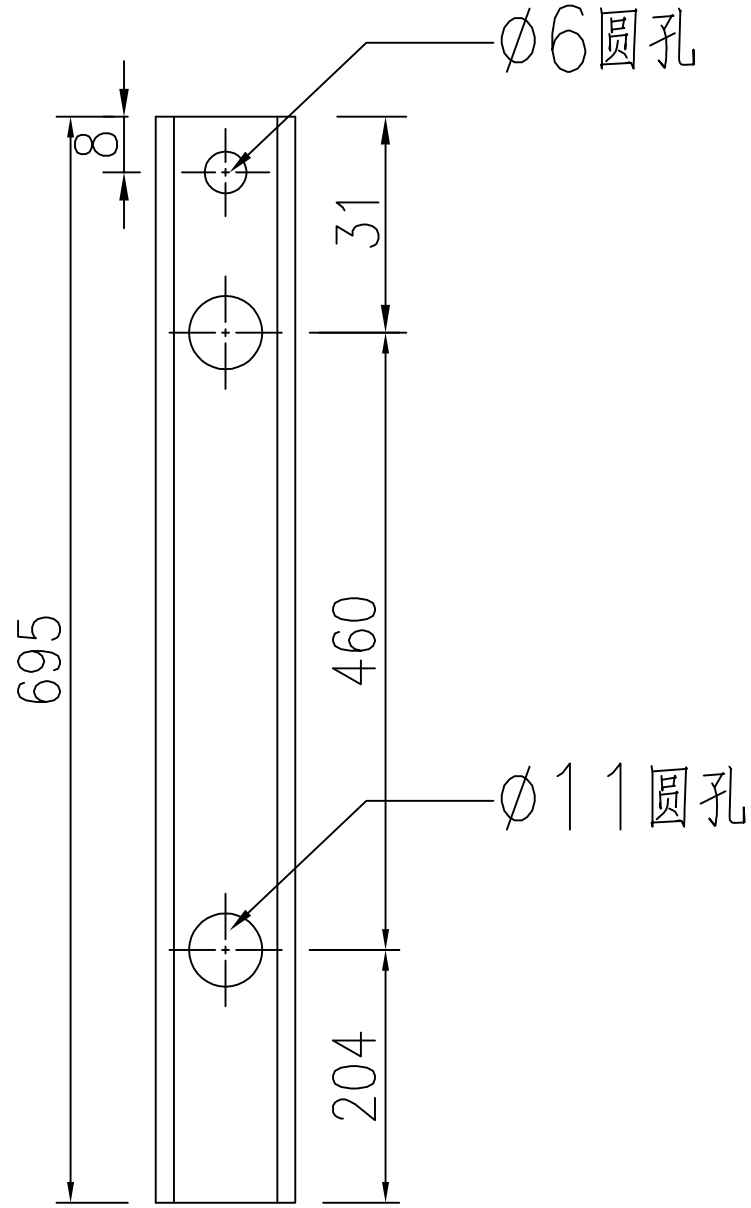


工程號	J-860	地盤	馬灣	附件
名稱	50x50x5厚鋁角		採用	
材料	XXX		地盤	
顏色	--		工廠	



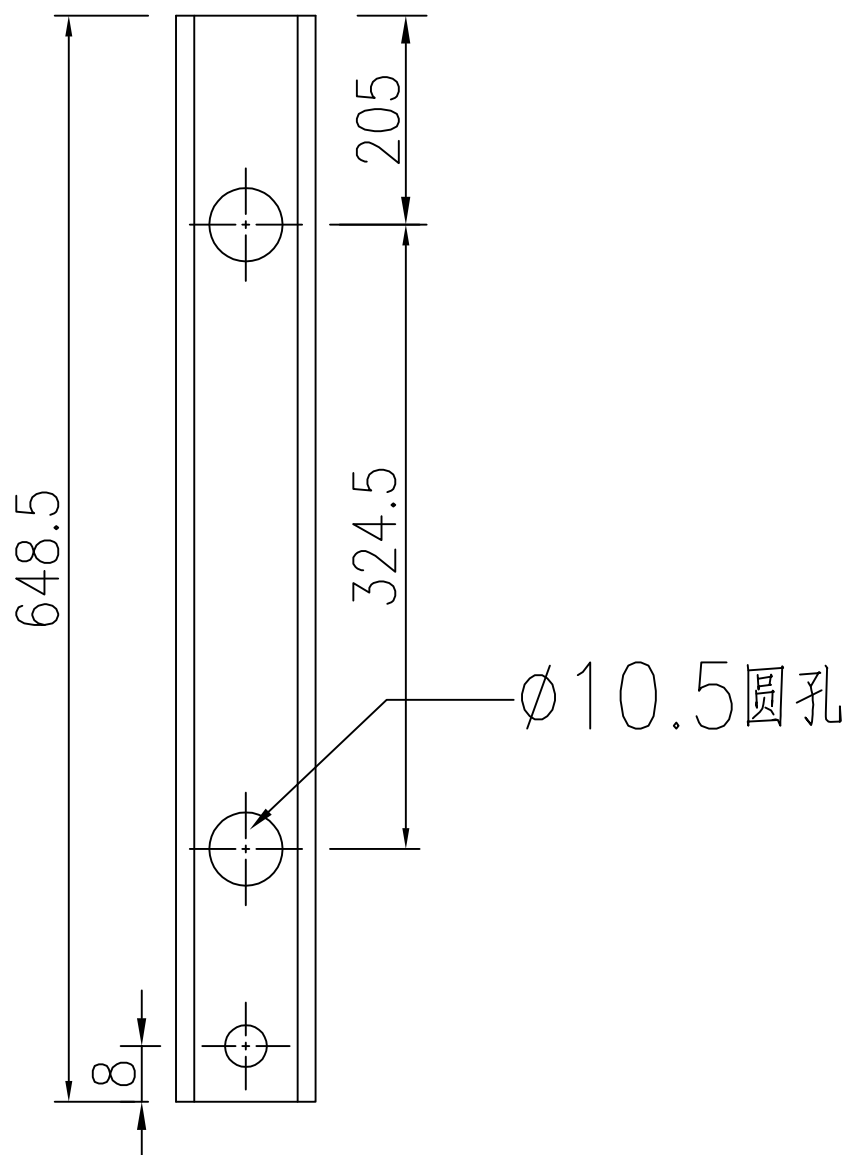
美特鋁質 有限公司  
MIDI Aluminium Fabricator Ltd.

類別		物料號		
制圖	LRA	2023.10.10	圖號	X85964-LB1
修改	-	-	數量	<del>1</del> 1
日期	-	-	位置	
復核	-	-		
批准				

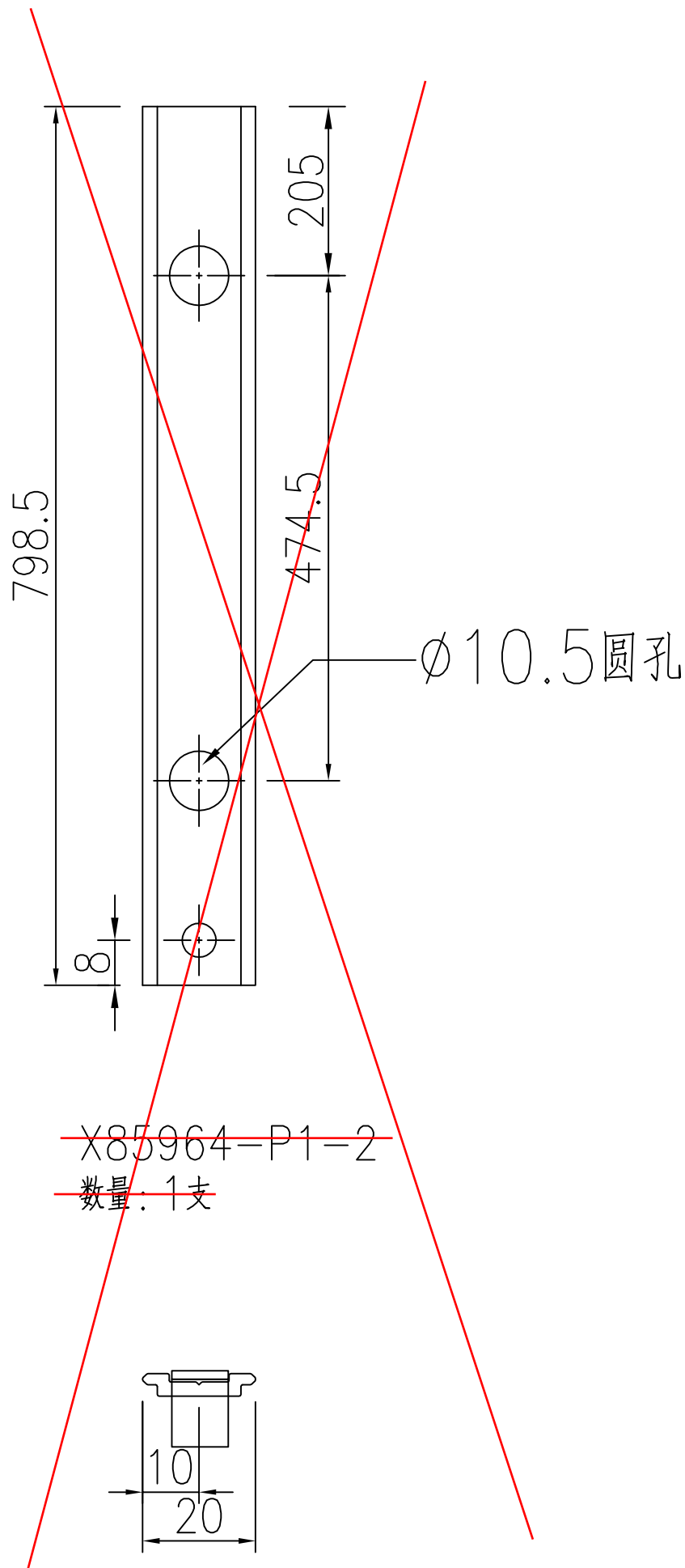
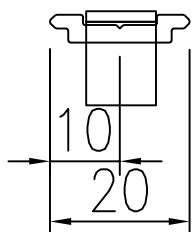


工程號	J-860	地盤	馬灣	附件
名稱	拉巴加工圖	採用		
材料	X85964	地盤		
顏色	--	工廠		

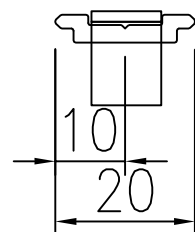
類別		物料號	
制圖	LRA	2023.10.10	圖號 X85964-LB2
修改	-	-	數量 -
日期	-	-	位置
		復核	
		批准	



X85964-P1-1  
数量: 1支



~~X85964-P1-2~~  
~~数量: 1支~~



工程號	J-860	地盤	馬灣	附件
名稱	拉巴加工圖		探用	
材料	X85964	地盤		
顏色	--	工廠		

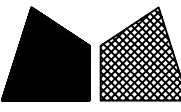


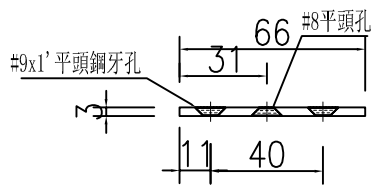
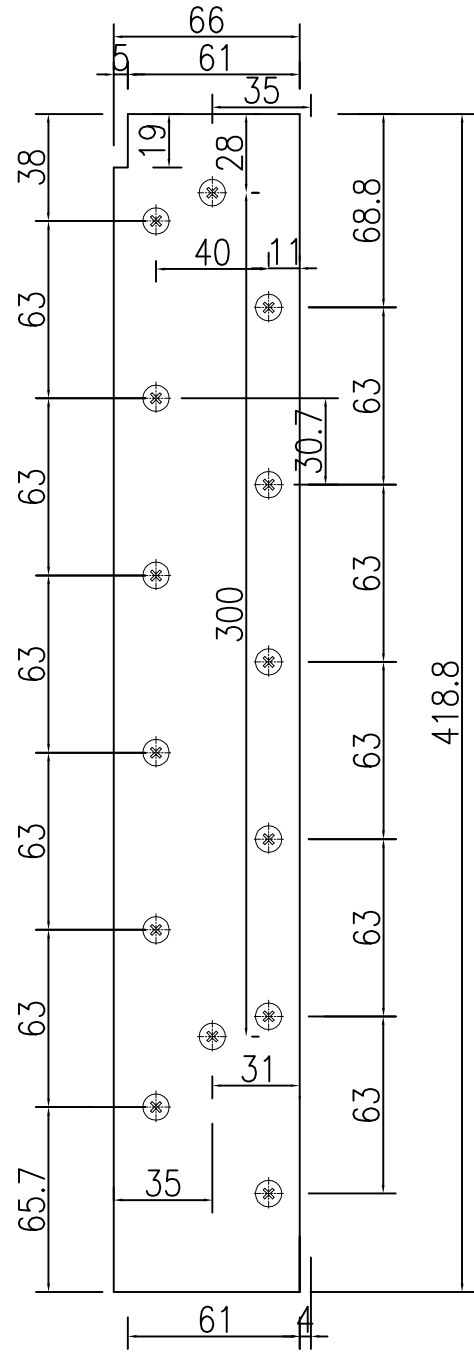
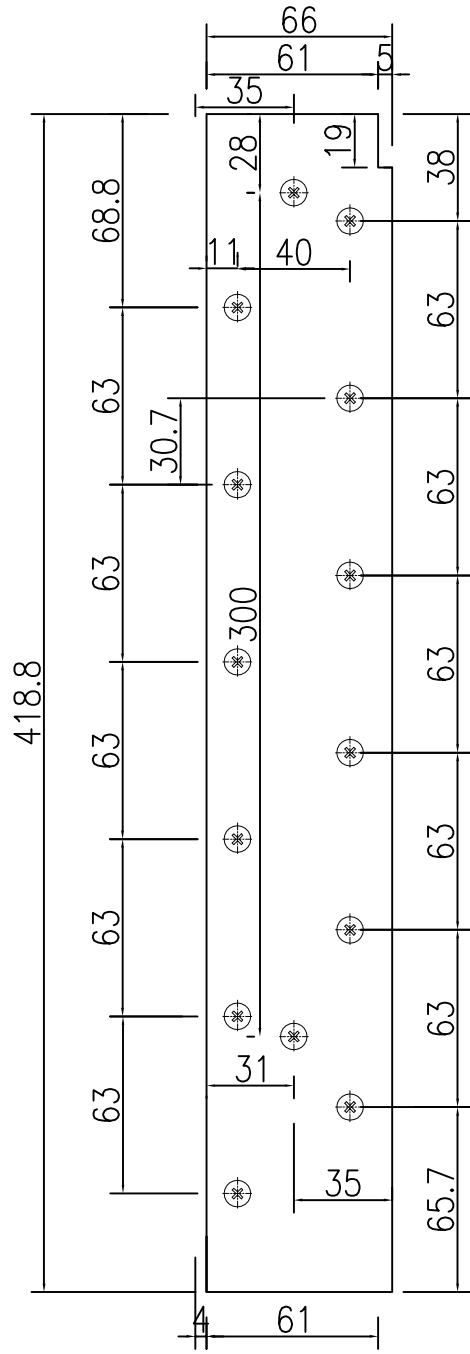
 美特鋁質 有限公司 MIDI Aluminium Fabricator Ltd.				類別		物料號	
				制圖	LRA	2023.9.27	圖號 70-BY1-1
修改	-	-		復核	-	-	數量 --
日期	-	-		批准			位置

窗號		分格寬度L	分格高度H	-	-	总幅數量
W30-1		650.2	418.5	-	-	1
序號	料號	名稱	出筍	長度L	单幅數量	
1	X85958-P1-1	70百葉片	避位	650.2	1	
2	X85958-P2-1	70百葉片	避位	650.2	5	
3	70-F01/R	百葉玉企巴	直口	418.5	2	

窗號		分格寬度L	分格高度H	-	-	总幅數量
W30R-1		670.2	418.5	-	-	1
序號	料號	名稱	出筍	長度L	单幅數量	
1	X85958-P1-2	70百葉片	避位	670.2	1	
2	X85958-P2-2	70百葉片	避位	670.2	5	
3	70-F01/R	百葉玉企巴	直口	418.5	2	

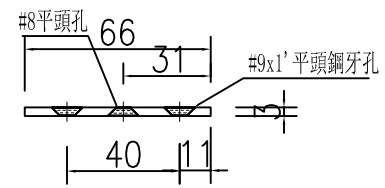
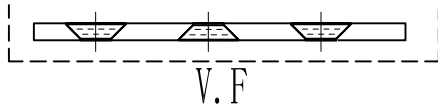
工程號	J-860	地盤	馬灣	附件	加工图见: 70-BY1
名稱	70百葉玉組裝圖		採用		
材料	-		地盤		
顏色	--		工廠		

 <b>美特鋁質</b> 有限公司 MIDI Aluminium Fabricator Ltd.				類別		物料號	
修改	-	-		制圖	LRA	2023.9.27	圖號 70-BY1-2
日期	-	-		復核	-	-	數量 -
				批准			位置



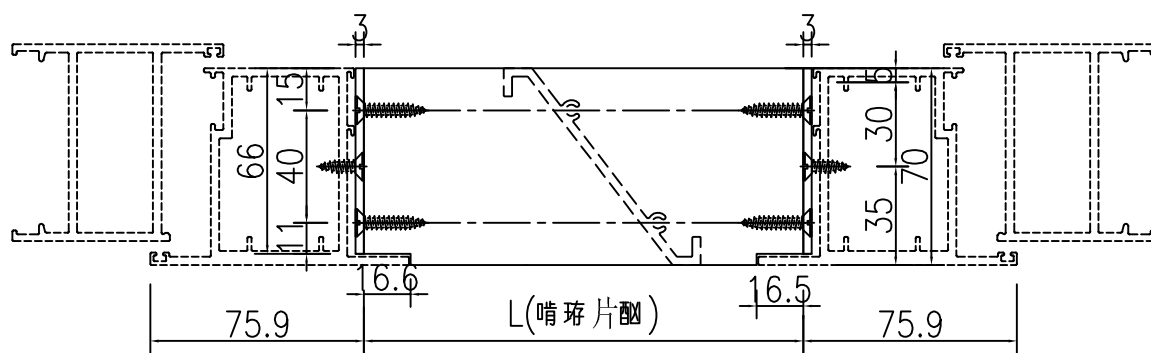
70-F01

數量: ~~2~~支 1支



70-F01R

數量: ~~2~~支 1支



工程號	J-860	地盤	馬灣	附件
名稱	70百葉巴	採用		
材料	66X3MM鋁巴	地盤		
顏色	UCT546635SC-3	工廠		