

工程指示 / 要求簡箋 ENGINEER INSTRUCTIONS(E.I.)

工程指示編號:	EI- 7197	修改版本:	-
	HK- 3021		
工程編號:	J 860	工程名稱:	馬灣(村屋)
收件人:	生統	發件人:	nero
工程項目:	後裝FD門 - 廠用鋁料加工圖 W30b-11	日期:	29/12/2023

<input type="checkbox"/> 原合約工程包	<input type="checkbox"/> 原合約工程加 / 減賬 QT-	<input type="checkbox"/> 新工程報價 QT-
---------------------------------	--	------------------------------------

信件批核號碼/圖紙參考編號:	批核模具圖紙編號:
客戶指示附件:	管理內部批簽署:

<input type="checkbox"/> 初步鋁料 B.M.	<input type="checkbox"/> 加工拆圖, 然後生產	<input type="checkbox"/> 尺寸表
<input type="checkbox"/> 正式鋁料 B.M.	<input type="checkbox"/> 技術上資料/指示	<input type="checkbox"/> 報價
<input type="checkbox"/> 配件 B.M.	<input type="checkbox"/> 樣辦或貨品說明書	<input type="checkbox"/> 分判合約
<input type="checkbox"/> 其他:		

內容: 請按附件資料生產加工, 送地盤。
完成上列要求日期: 23/1

國內

<input type="checkbox"/> 生產技術總監	<input type="checkbox"/> 連附件	<input type="checkbox"/> 技術部	<input type="checkbox"/> 連附件	<input type="checkbox"/> 生產部	<input type="checkbox"/> 連附件
<input type="checkbox"/> 採購部	<input type="checkbox"/> 連附件	<input checked="" type="checkbox"/> 生產統籌部	<input checked="" type="checkbox"/> 連附件	<input type="checkbox"/> 報關組	<input type="checkbox"/> 連附件
<input type="checkbox"/> 質檢部	<input type="checkbox"/> 連附件	<input type="checkbox"/> 會計部	<input type="checkbox"/> 連附件	<input type="checkbox"/> 機械設計部	<input type="checkbox"/> 連附件
<input type="checkbox"/> 香港辦	<input type="checkbox"/> 連附件	<input type="checkbox"/> 其他:			

香港

<input type="checkbox"/> 行政部	<input type="checkbox"/> 連附件	<input type="checkbox"/> 會計部	<input type="checkbox"/> 連附件	<input type="checkbox"/> 統籌部	<input type="checkbox"/> 連附件	<input type="checkbox"/> 工程部	<input type="checkbox"/> 連附件
<input type="checkbox"/> 採購部	<input type="checkbox"/> 連附件	<input type="checkbox"/> QS部	<input type="checkbox"/> 連附件	<input checked="" type="checkbox"/> 地盤管理	<input checked="" type="checkbox"/> 連附件	<input type="checkbox"/> 維修部	<input type="checkbox"/> 連附件

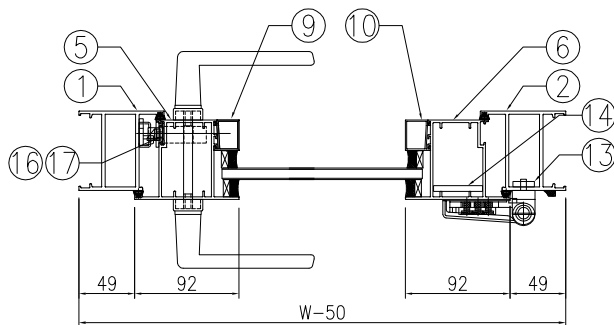
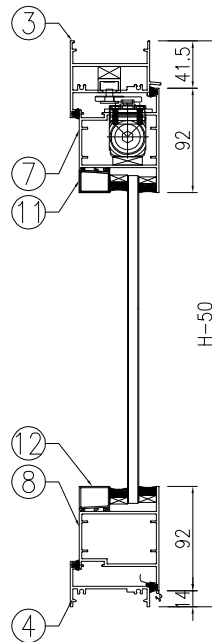
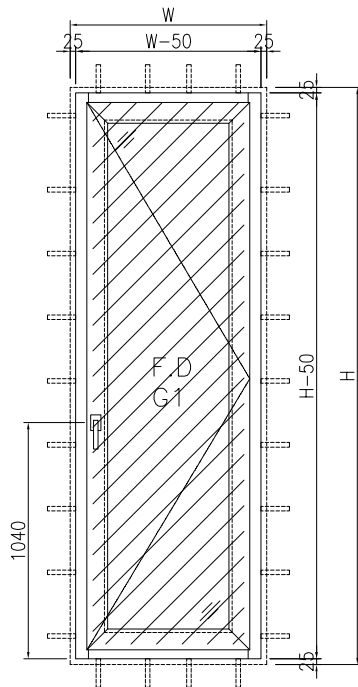
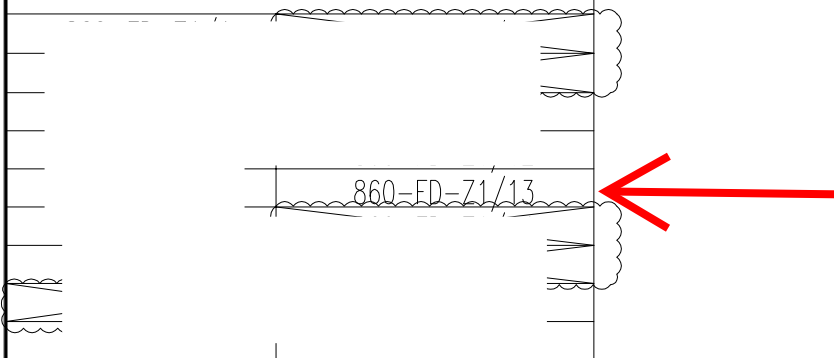
*發件人簽署:		*組別成員批核簽署:	
傳遞編號:	HK3021	項目經理簽署:	



美特鋁質 有限公司
MIDI Aluminium Fabricator Ltd.

類別		物料號		
制圖	LRA	2023.10.16	圖號	860-FD-Z1
修改	-	-	數量	
日期	-	-	位置	
復核	-	-		
批准				

表格數據見：



工程號	J-860	地盤	馬灣	附件
名稱	門玉組裝圖		採用	
材料	--	地盤		
顏色	--	工廠		



美特鋁質 有限公司
MIDI Aluminium Fabricator Ltd.

類別		物料號	
制圖	LRA	2023.10.16	圖號 860-FD-Z1/13
復核	-	-	數量
批准			位置

修改	-	-	
日期	-	-	


窗号: W30b-11							
洞口宽W	730	洞口高H	1690	幅数	1幅	楼层: RF	
序號	料號	名稱	出筍	長度L(mm)	支/幅	加工說明	备注
1	X86383	70FD门边企料	直口	1640	1	X86383-W30b/11-1	
2	X86383	70FD门边企料	直口	1640	1	X86383-W30b/11-2	
3	X86269	70FD门顶横料	避位	584	1	X86269-W30b/11-1	
4	X86022	70生底横	避位	574	1	X86022-W30b/11-1	
門玉用料							
5	X86384	FD門玉料	45°	1584.5	1	X86384-W30b/11-1	
6	X86384	FD門玉料	45°	1584.5	1	X86384-W30b/11-2	
7	X86384	FD門玉料	45°	582	1	X86384-W30b/11-3	
8	X86384	FD門玉料	45°	582	1	X86384-W30b/11-4	
9	X86201	玻璃線	直口	1439.5	1	X86201-W30b/11-1	
10	X86201	玻璃線	直口	1439.5	1	X86201-W30b/11-2	
11	X86201	玻璃線	直口	398	1	X86201-W30b/11-3	
12	X86201	玻璃線	直口	398	1	X86201-W30b/11-4	
FD門配套型材用料							
13	19x5mm厚铝巴	直口	110	4	J860-FJ02R		
14	43x5mm厚铝巴	直口	1224.5	1	J860-W30b/11-1		
15	JMA0009	50x50x5mm鋁角	直口	36	4	JMA0009-LJ01	FD门组框码
15a	JMA0009	50x50x5mm鋁角	直口	65	4	JMA0009-LJ02	FD门组框码
16	X85964	拉巴	直口	695	1	X85964-LB1	
17	X85964	拉巴	直口	388.5	1	X85964-W30b/11-LB2	

窗号: W30c-2							
洞口宽W	800	洞口高H	1737	幅数	1幅	楼层: RF	
序號	料號	名稱	出筍	長度L(mm)	支/幅	加工說明	备注
1	X86383	70FD门边企料	直口	1687	1	X86383-W30c/2-1	
2	X86383	70FD门边企料	直口	1687	1	X86383-W30c/2-2	
3	X86269	70FD门顶横料	避位	654	1	X86269-W30c/2-1	
4	X86022	70生底横	避位	644	1	X86022-W30c/2-1	
門玉用料							
5	X86384	FD門玉料	45°	1631.5	1	X86384-W30c/2-1	
6	X86384	FD門玉料	45°	1631.5	1	X86384-W30c/2-2	
7	X86384	FD門玉料	45°	652	1	X86384-W30c/2-3	
8	X86384	FD門玉料	45°	652	1	X86384-W30c/2-4	
9	X86201	玻璃線	直口	1486.5	1	X86201-W30c/2-1	
10	X86201	玻璃線	直口	1486.5	1	X86201-W30c/2-2	
11	X86201	玻璃線	直口	468	1	X86201-W30c/2-3	
12	X86201	玻璃線	直口	468	1	X86201-W30c/2-4	
FD門配套型材用料							
13	19x5mm厚铝巴	直口	110	4	J860-FJ02R		
14	43x5mm厚铝巴	直口	1271.5	1	J860-W30c/2-1		
15	JMA0009	50x50x5mm鋁角	直口	36	4	JMA0009-LJ01	FD门组框码
15a	JMA0009	50x50x5mm鋁角	直口	65	4	JMA0009-LJ02	FD门组框码
16	X85964	拉巴	直口	695	1	X85964-LB1	
17	X85964	拉巴	直口	435.5	1	X85964-W30c/2-LB2	

工程號	J-860	地盤	馬灣	附 件
名稱	門玉組裝圖		探用	
材料	--		地盤	
顏色	--		工廠	

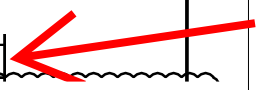
組裝圖見: 860-FD-Z1

EG-DWG1

 美特鋁質 有限公司 MIDI Aluminium Fabricator Ltd.				類別		物料號	
				制圖	LRA	2023.10.16	圖號 860-FD-FY1/1
修改	-	-		復核	-	-	數量
日期	-	-		批准			位置

编号	数量	门玉宽W	门玉高H	H1	H2	A	B	C	D	楼层	备注	款式
----	----	------	------	----	----	---	---	---	---	----	----	----

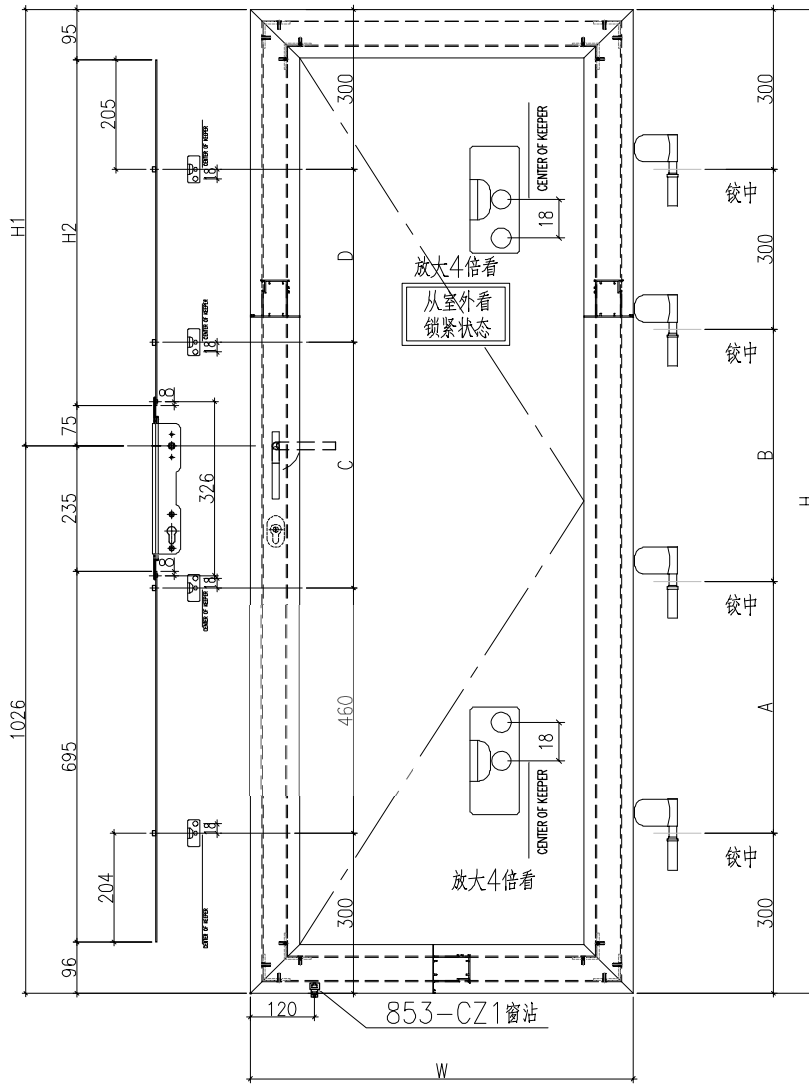
W30b/11-FY1	1	582	1584.5	558.5	388.5	342.25	342.25	524.5	0	RF	僅鎖孔	SHR
-------------	---	-----	--------	-------	-------	--------	--------	-------	---	----	-----	-----



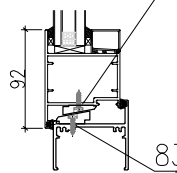
工程號	J-860	地盤	馬灣	附件	組裝圖見：860-FD-FY1
名稱	多點鎖放樣		採用		
材料	X85964		地盤		
顏色	--		工廠		

 美特鋁質有限公司 MIDI Aluminium Fabricator Ltd.				類別		物料號	
				制圖	LRA	2023.10.16	圖號 860-FD-FY1
修改	-	-		復核	-	-	數量
日期	-	-		批准			位置

表格數據見：860-FD-FY1/1



853-CZ1窗沾
用#8x1/2"圓頭鋼牙修



833-CZ1窗沾
用#8x1/2"圓頭鋼牙修

工程號	J-860	地盤	馬灣	附件
名稱	多點鎖放樣		採用	
材料	X85964		地盤	
顏色	--		工廠	



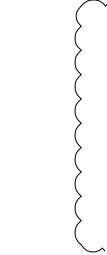
美特鋁質 有限公司
MIDI Aluminium Fabricator Ltd.

類別		物料號		
制圖	LRA	2023.10.10	圖號	X86383-AL01-01
修改	-	-	數量	-
日期	-	-	位置	
復核	-	-		
批准				

加工图见：X86383-AL01

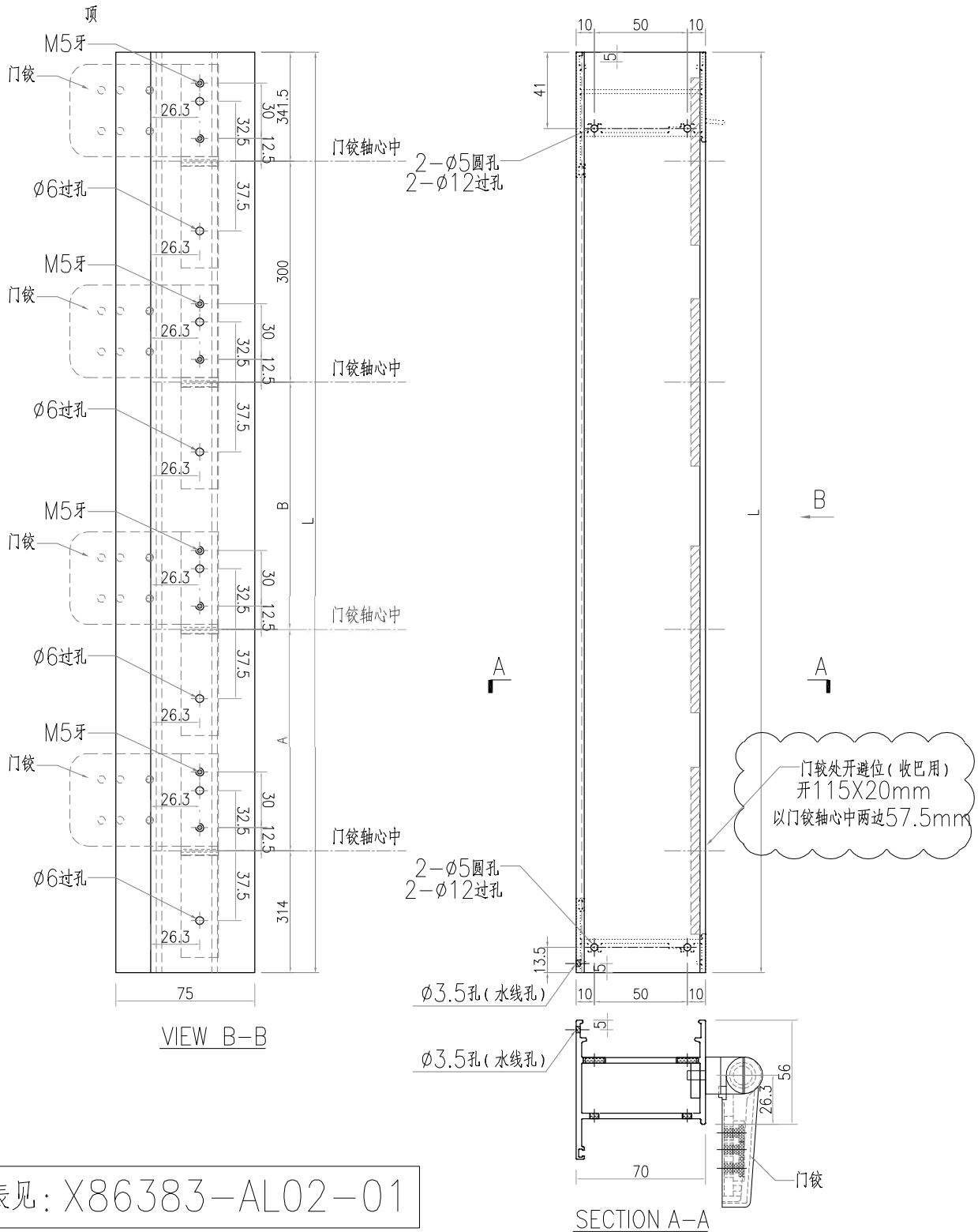
序号	物料编号	数量	长度L	A	B
----	------	----	-----	---	---

24	X86383-W30b/11-1	1	1640	524.5	0
----	------------------	---	------	-------	---




工程號	J-860	地盤	馬灣	附件
名稱	数据表	採用		
材料	--	地盤		
顏色	--	工廠		

 美特铝质有限公司 MIDI Aluminium Fabricator Ltd.				類別		物料號	
				制圖	LRA	2023.10.10	圖號 X86383-AL02
修改	-	-		復核	-	-	數量 -
日期	-	-		批准			位置




数据表见: X86383-AL02-01

工程號	J-860	地盤	馬灣	附件
名稱	70FD门边企料		採用	
材料	X86383		地盤	
顏色	--		工廠	

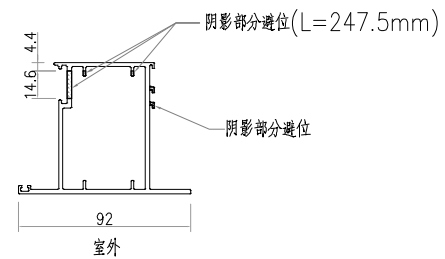
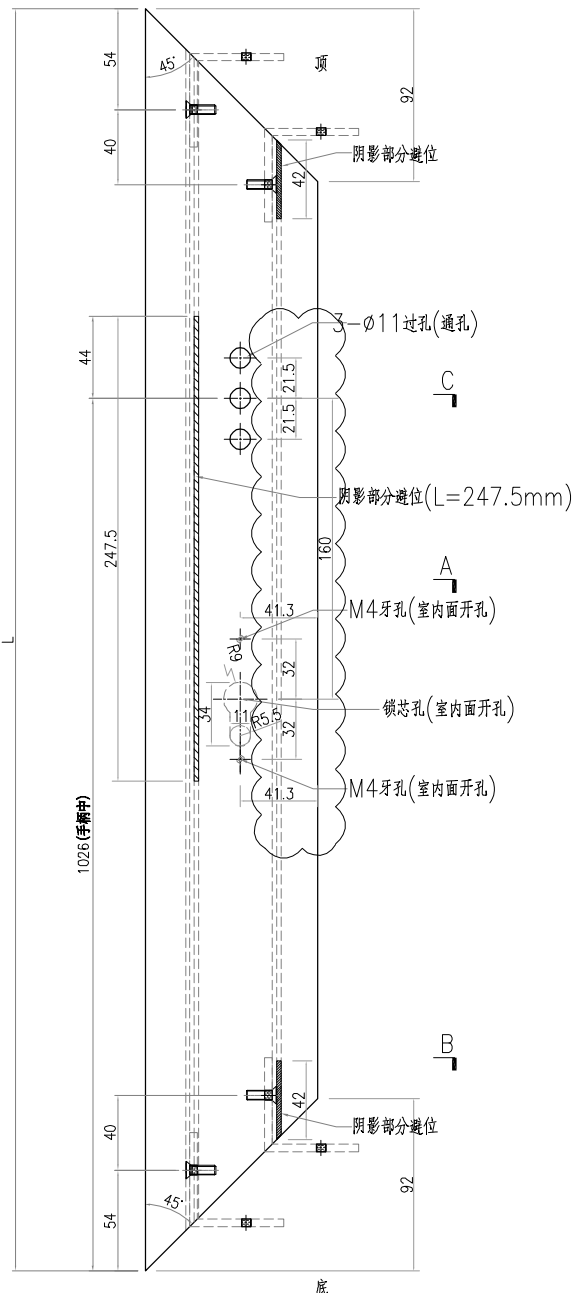
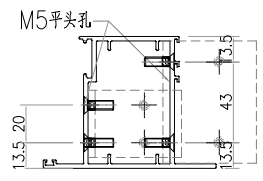
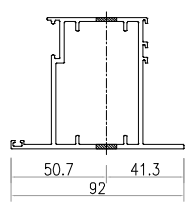
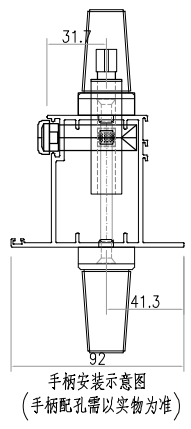
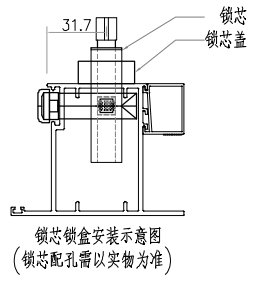
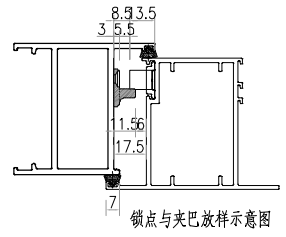
 美特鋁質有限公司 MIDI Aluminium Fabricator Ltd.	類別		物料號		
	制圖	LRA	2023.10.10	圖號	X86022-AL01
修改	-	-		數量	-
日期	-	-		位置	

序号	物料编号	数量	长度L
24	X86022-W30b/11-1	1	574

工程號	J-860	地盤	馬灣	附件
名稱	70生底橫	採用		
材料	X86022	地盤		
顏色	--	工廠		

 美特鋁質有限公司 MIDI Aluminium Fabricator Ltd.				類別		物料號	
修改	-	-		制圖	LRA	2023. 10. 10	圖號 X86384-AL01
日期	-	-		復核	-	-	數量 -
				批准			位置

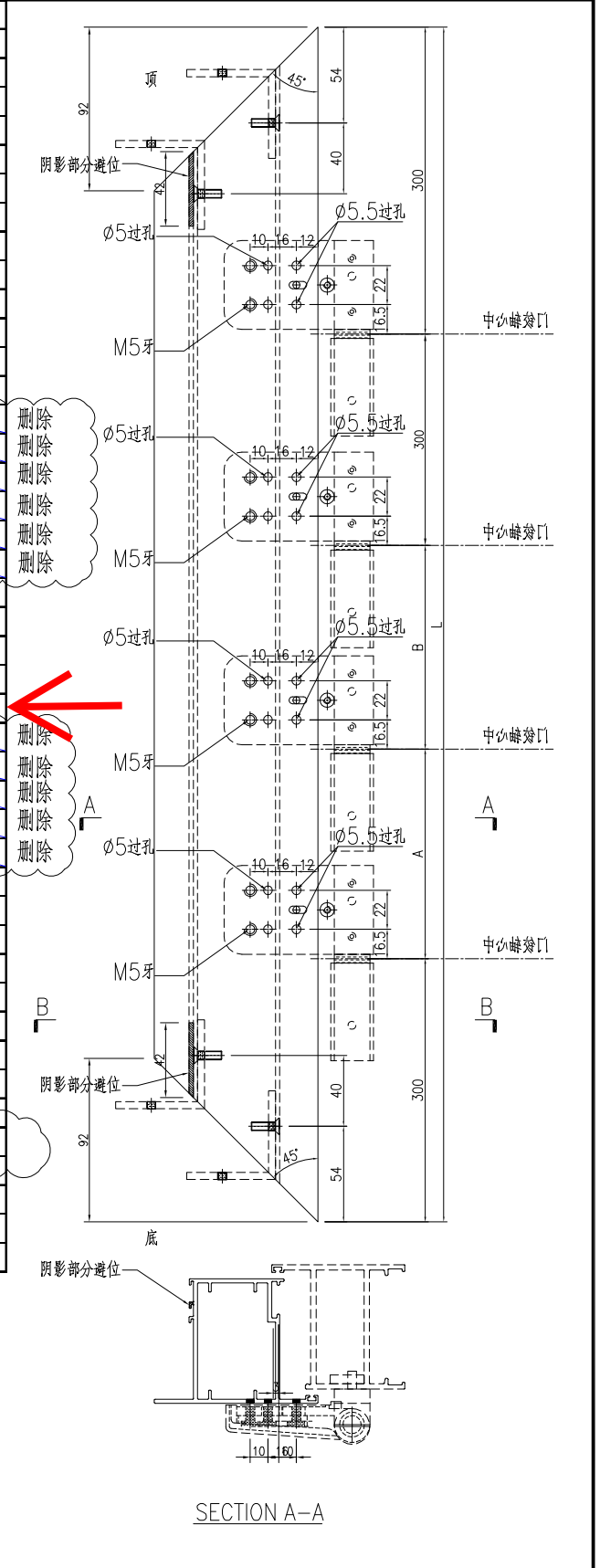
数据表见: X86384-AL01-01



工程號	J-860	地盤	馬灣	附件
名稱	FD門玉料	採用		
材料	X86384	地盤		
顏色	--	工廠		

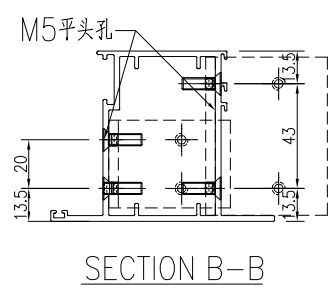
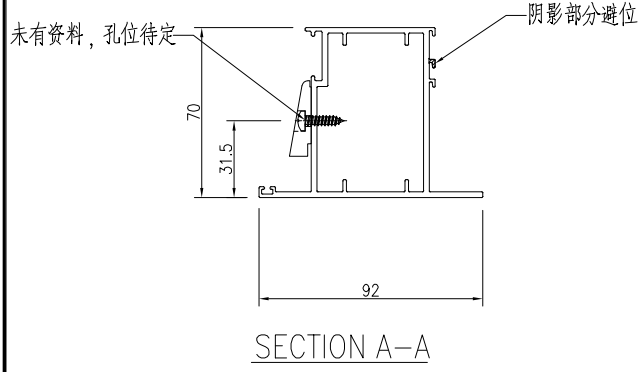
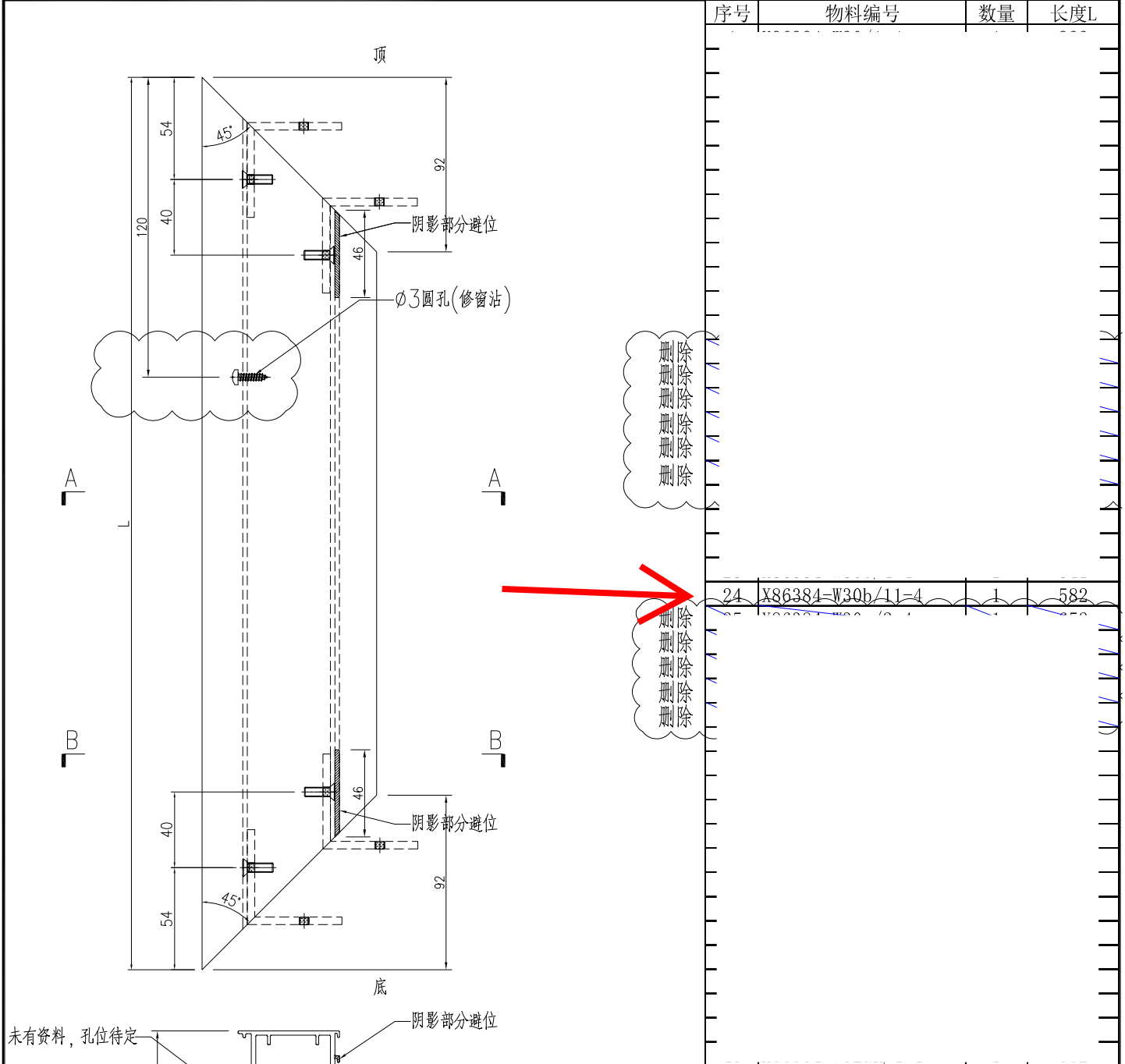
 美特鋁質 有限公司 MIDI Aluminium Fabricator Ltd.				類別		物料號	
修改	-	-		制圖	LRA	2023.10.10	圖號 X86384-AL01R
日期	-	-		復核	-	-	數量 -
				批准			位置

序号	物料编号	数量	长度L	A	B
24	X86384-W30b/11-2	1	1584.5	342.25	342.25



工程號	J-860	地盤	馬灣	附件
名稱	FD門玉料	探	用	
材料	X86384	地盤		
顏色	--	工廠		

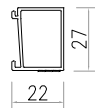
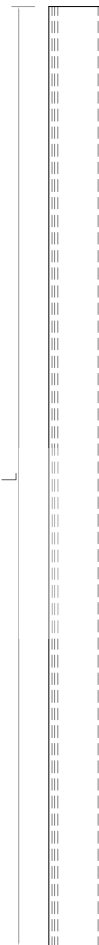
 美特鋁質 有限公司 MIDI Aluminium Fabricator Ltd.				類別		物料號	
修改	-	-		制圖	LRA	2023.10.10	圖號 X86384-AL04
日期	-	-		復核	-	-	數量 -
				批准			位置



工程號	J-860	地盤	馬灣	附件
名稱	FD門玉料	探	用	
材料	X86384	地盤		
顏色	--	工廠		

 美特鋁質有限公司 MIDI Aluminium Fabricator Ltd.				類別		物料號	
				制圖	LRA	2023.10.10	圖號 X86201-AL01
修改	-	-		復核	-	-	數量 -
日期	-	-		批准			位置

数据表见: X86201-AL01-01~03



工程號	J-860	地盤	馬灣	附 件
名稱	玻璃線		探用	
材料	X86201		地盤	
顏色	--		工廠	


 美特鋁質有限公司 MIDI Aluminium Fabricator Ltd.				類別		物料號	
				制圖	LRA	2023.10.10	圖號 X86201-AL01-01
修改	-	-		復核	-	-	數量 -
日期	-	-		批准			位置

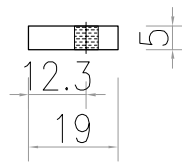
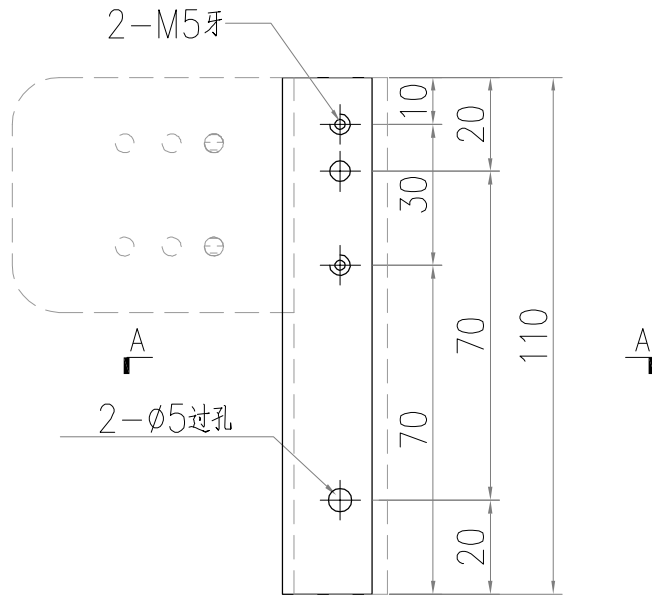
加工图见: X86201-AL01

序号	物料编号	数量	长度L
----	------	----	-----


93	X86201-W30b/11-1	1	1439.5	←
94	X86201-W30b/11-2	1	1439.5	←
95	X86201-W30b/11-3	1	398	←
96	X86201-W30b/11-4	1	398	←

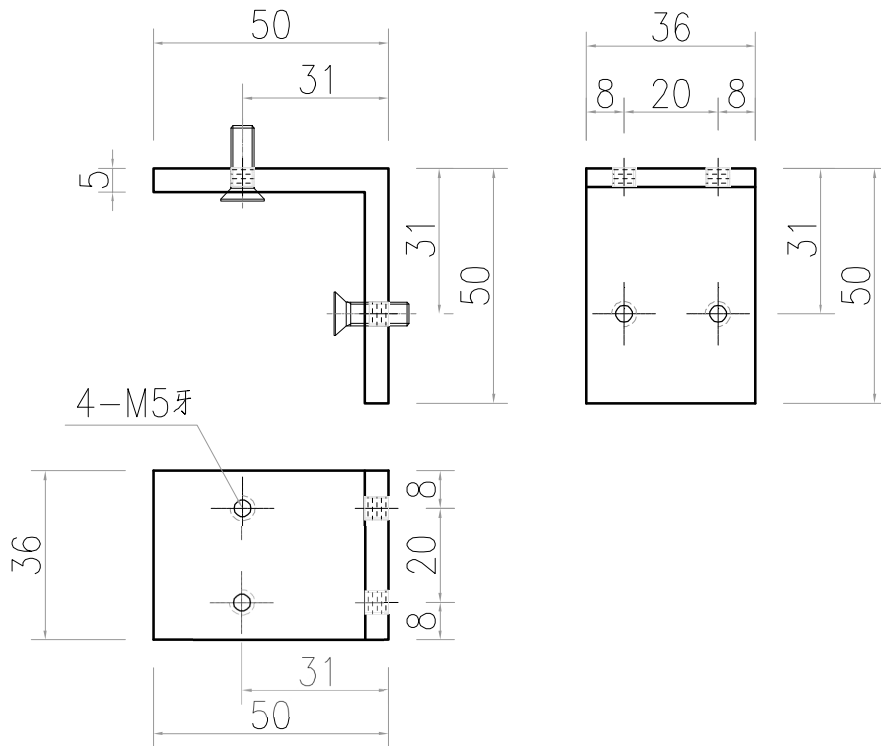
工程號	J-860	地盤	馬灣	附件
名稱	数据表		採用	
材料	--		地盤	
顏色	--		工廠	

 美特鋁質有限公司 MIDI Aluminium Fabricator Ltd.				類別		物料號	
				制圖	LRA	2023.10.10	圖號 J860-FJ02R
修改	-	-		復核	-	-	數量 172 4
日期	-	-		批准			位置




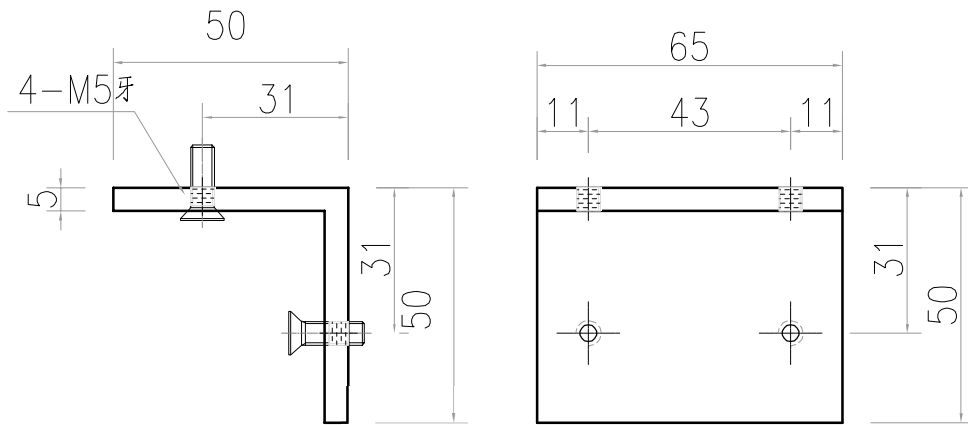
工程號	J-860	地盤	馬灣	附 件
名稱	19x5mm厚鋁巴		探用	
材料	--		地盤	
顏色	--		工廠	

 美特鋁質 有限公司 MIDI Aluminium Fabricator Ltd.				類別		物料號	
				制圖	LRA	2023.10.10	圖號 JMA0009-LJ01
修改	-	-		復核	-	-	數量 256 4
日期	-	-		批准			位置




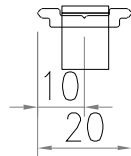
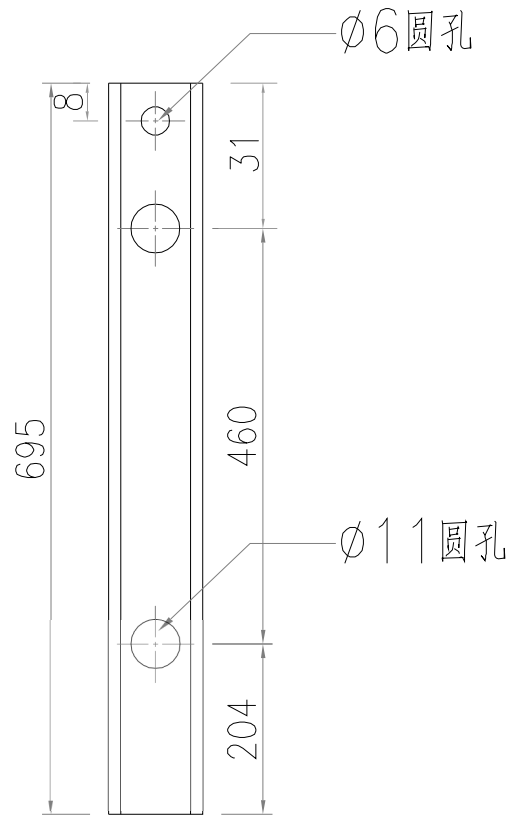
工程號	J-860	地盤	馬灣	附 件
名稱	50x50x5厚鋁角		探用	
材料	XXX		地盤	
顏色	--		工廠	

 美特鋁質有限公司 MIDI Aluminium Fabricator Ltd.				類別		物料號	
				制圖	LRA	2023.10.10	圖號 JMA0009-LJ02
修改	-	-		復核	-	-	數量 256 4
日期	-	-		批准			位置




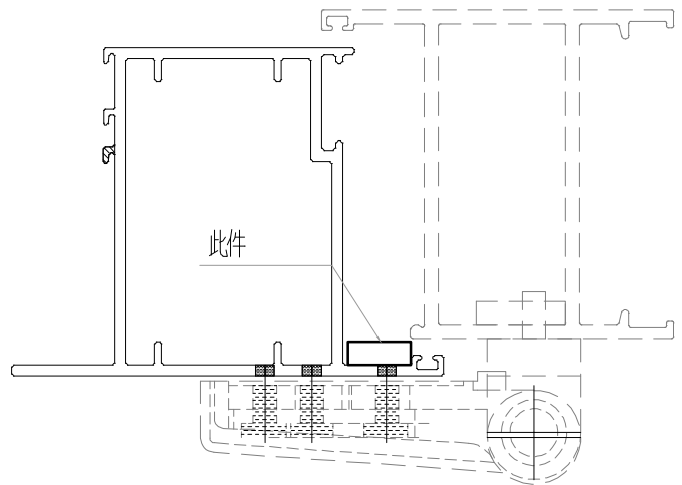
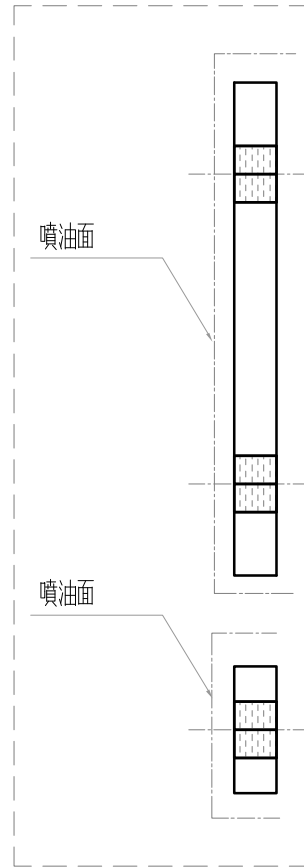
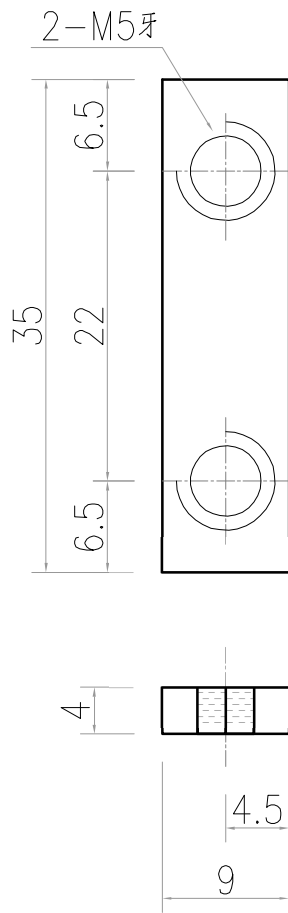
工程號	J-860	地盤	馬灣	探用 地盤 工廠	附件
名稱	50x50x5厚鋁角				
材料	XXX				
顏色	--				

 美特鋁質有限公司 MIDI Aluminium Fabricator Ltd.				類別		物料號	
				制圖	LRA	2023.10.10	圖號 X85964-LB1
修改	-	-		復核	-	-	數量 64 1
日期	-	-		批准			位置




工程號	J-860	地盤	馬灣	附件
名稱	拉巴加工圖		探用	
材料	X85964		地盤	
顏色	--		工廠	

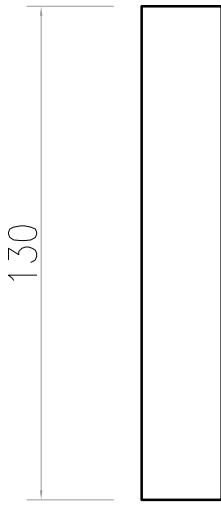
 美特鋁質有限公司 MIDI Aluminium Fabricator Ltd.				類別		物料號	
				制圖	LRA	2023.04.29	圖號 LB-04
修改	-	-		復核	-	-	數量 400 4
日期	-	-		批准			位置



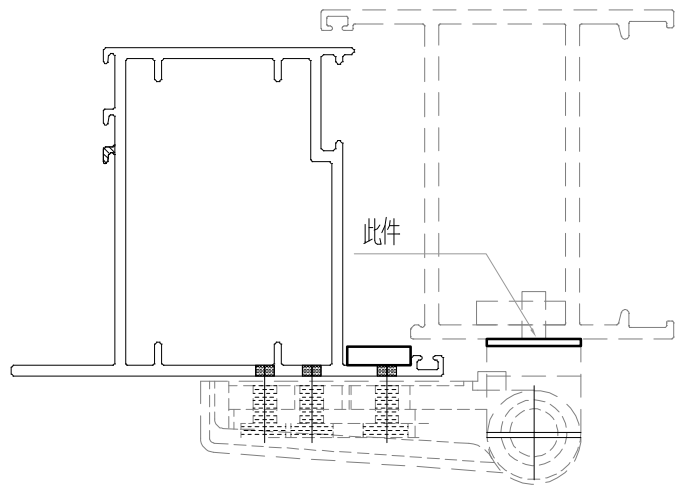
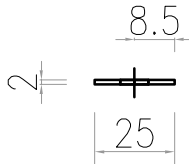
用库存料切后喷油加工

工程號	J-860	地盤	馬灣	探 用 地盤 工廠	附 件
名稱	35x9x4厚鋁巴				
材料	4MM鋁巴				
顏色	UCT543684XL-3				

 美特鋁質有限公司 MIDI Aluminium Fabricator Ltd.				類別		物料號	
				制圖	LRA	2023.04.29	圖號 LB-06
修改	-	-		復核	-	-	數量 400 4
日期	-	-		批准			位置



新做



工程號	J-860	地盤	馬灣	附件
名稱	135x25x2厚鋁巴		採用	
材料	2MM鋁巴		地盤	
顏色	--		工廠	