

工程指示 / 要求簡箋 ENGINEER INSTRUCTIONS(E.I.)

工程指示編號:	EI- 7195	修改版本:	-
	HK- 3019		
工程編號:	J 860	工程名稱:	馬灣(村屋)
收件人:	生統	發件人:	nero
工程項目:	後裝FD門 - 廠用鋁料加工圖(第三大批)	日期:	29/12/2023

<input type="checkbox"/> 原合約工程包	<input type="checkbox"/> 原合約工程加 / 減賬 QT-	<input type="checkbox"/> 新工程報價 QT-
---------------------------------	--	------------------------------------

信件批核號碼/圖紙參考編號:	批核模具圖紙編號:
客戶指示附件:	管理內部批簽署:

<input type="checkbox"/> 初步鋁料 B.M.	<input type="checkbox"/> 加工拆圖, 然後生產	<input type="checkbox"/> 尺寸表
<input type="checkbox"/> 正式鋁料 B.M.	<input type="checkbox"/> 技術上資料/指示	<input type="checkbox"/> 報價
<input type="checkbox"/> 配件 B.M.	<input type="checkbox"/> 樣辦或貨品說明書	<input type="checkbox"/> 分判合約
<input type="checkbox"/> 其他:		

內容: 請按附件資料生產加工, 送地盤。
完成上列要求日期: 23/1

國內

<input type="checkbox"/> 生產技術總監	<input type="checkbox"/> 連附件	<input type="checkbox"/> 技術部	<input type="checkbox"/> 連附件	<input type="checkbox"/> 生產部	<input type="checkbox"/> 連附件
<input type="checkbox"/> 採購部	<input type="checkbox"/> 連附件	<input checked="" type="checkbox"/> 生產統籌部	<input checked="" type="checkbox"/> 連附件	<input type="checkbox"/> 報關組	<input type="checkbox"/> 連附件
<input type="checkbox"/> 質檢部	<input type="checkbox"/> 連附件	<input type="checkbox"/> 會計部	<input type="checkbox"/> 連附件	<input type="checkbox"/> 機械設計部	<input type="checkbox"/> 連附件
<input type="checkbox"/> 香港辦	<input type="checkbox"/> 連附件	<input type="checkbox"/> 其他:			

香港

<input type="checkbox"/> 行政部	<input type="checkbox"/> 連附件	<input type="checkbox"/> 會計部	<input type="checkbox"/> 連附件	<input type="checkbox"/> 統籌部	<input type="checkbox"/> 連附件	<input type="checkbox"/> 工程部	<input type="checkbox"/> 連附件
<input type="checkbox"/> 採購部	<input type="checkbox"/> 連附件	<input type="checkbox"/> QS部	<input type="checkbox"/> 連附件	<input checked="" type="checkbox"/> 地盤管理	<input checked="" type="checkbox"/> 連附件	<input type="checkbox"/> 維修部	<input type="checkbox"/> 連附件

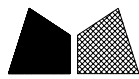
*發件人簽署:		*組別成員批核簽署:	
傳遞編號:	HK3019	項目經理簽署:	

圖則登記表
DRAWING REGISTER

接收日期 Receiving Date (適用於客戶圖則)									
工程名稱 Project Title: 馬灣	年	月	日						
工程編號 Project No: J-860									
分發予 Distributed To		發出日期 Issued Date							
		年	23						
		月	12						
		日	28						
圖則編號 Drg. No.	圖則名稱 Drawing Title	修訂編號 Revision No.							
X86007-AL01A	70生夾企	-							
X86007-AL01R	70生夾企	-							
X86007-AL01R-1	数据表	-							
X86007-AL01AR	70生夾企	-							
JMFG0046-AL01	70中柱	-							
JMFG0046-AL01R	70中柱	-							
JMFG0046-AL02	70中柱	-							
JMFG0046-AL02R	70中柱	-							
JMFG0046-AL03	70中柱	-							
JMFG0046-AL03R	70中柱	-							
X86529-AL01	夾企扣腳	-							
X86529-AL01R	夾企扣腳	-							
X86529-AL02	夾企扣腳	-							
X86529-AL02R	夾企扣腳	-							
JM052-AL1	反拍線擋膠鋁角	-							
JM052-AL2	反拍線擋膠鋁角	-							
X86269-AL02	70FD門頂橫料	-							
X86269-AL02R	70FD門頂橫料	-							
X86269-W29-1	70FD門頂橫料	-							
X86022-AL02	70生底橫	-							
X86022-AL02R	70生底橫	-							
X86022-W29-1	70生底橫	-							
X86384-AL01	FD門玉料	-							
X86384-AL01-01	数据表	-							
X86384-AL01R	FD門玉料	-							
X86384-AL02	FD門玉料	-							
X86384-AL02-1	数据表	-							

圖則登記表
DRAWING REGISTER

接收日期 Receiving Date (適用於客戶圖則)									
工程名稱 Project Title: 馬灣	年	月	日						
工程編號 Project No: J-860									
分發予 Distributed To		發出日期 Issued Date							
		年	23						
		月	12						
		日	28						
圖則編號 Drg. No.		修訂編號 Revision No.							
圖則名稱 Drawing Title									
X86384-AL03	FD门玉料	-							
X86384-AL04	FD门玉料	-							
X86384-W29-1	FD门玉料	-							
X86384-W29-7	FD门玉料	-							
X86384-AL05	FD门玉料	-							
X86384-AL06	FD门玉料	-							
X86384-AL06-1	数据表	-							
X86384-AL07	FD门玉料	-							
X86384-AL07-1	数据表	-							
X86384-AL08	FD门玉料	-							
X86384-AL09	FD门玉料	-							
X86384-W29-3	FD门玉料	-							
X86384-W29-4	FD门玉料	-							
X86384-W29-8	FD门玉料	-							
X86201-AL01	玻璃线								
X86201-AL01-1	数据表	-							
X86201-AL01-2	数据表	-							
J860-FJ02L	19x5mm厚铝巴	-							
J860-FJ02R	19x5mm厚铝巴	-							
J860-FJ04	43x5mm厚铝巴	-							
J860-FJ04R	43x5mm厚铝巴	-							
J860-W29-1	43x5mm厚铝巴	-							
J860-W29-2	43x5mm厚铝巴	-							
JMA0009-LJ01	50x50x5厚铝角	-							
JMA0009-LJ02	50x50x5厚铝角	-							
X85964-LB1	拉巴加工图	-							
X85964-LB3	拉巴加工图	-							

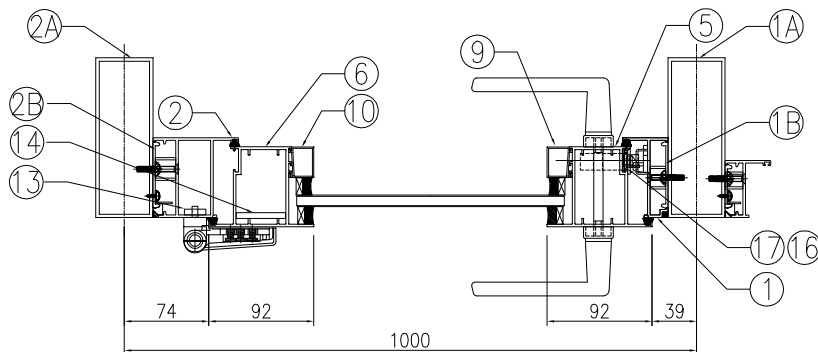
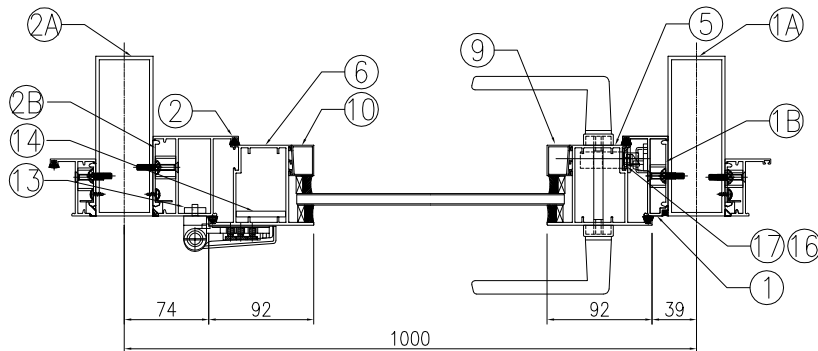
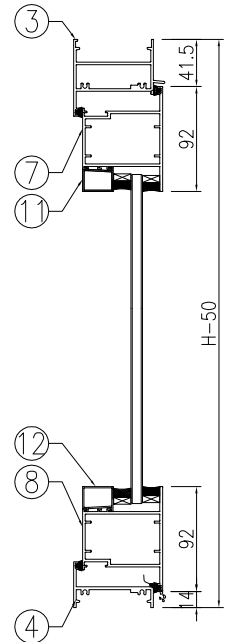
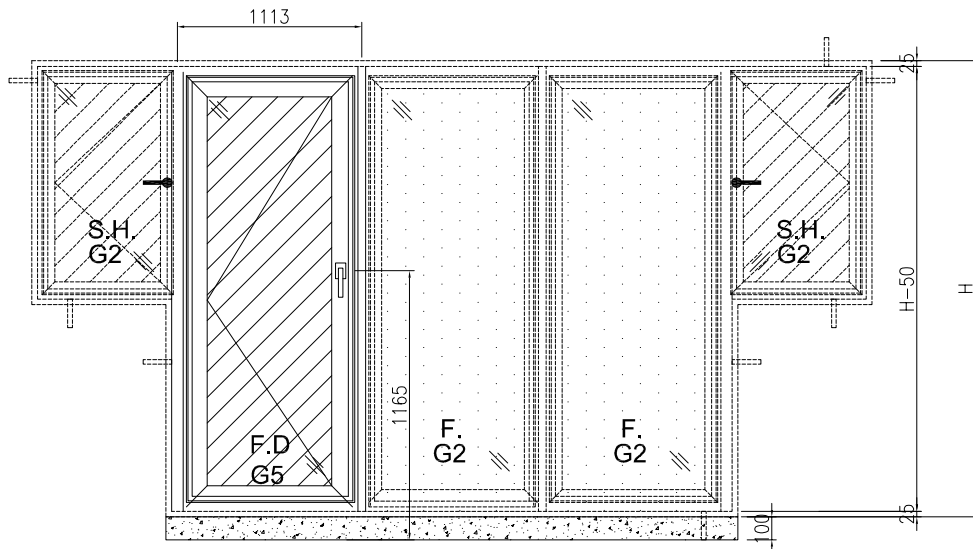


美特鋁質 有限公司
MIDI Aluminium Fabricator Ltd.

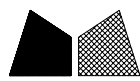
類別		物料料號		
制圖	LRA	2023.12.09	圖號	860-FD-Z34
修改	-	-	數量	
日期	-	-	位置	
復核	-	-		
批准				

表格數據見：

860-FD-Z34/1



工程號	J-860	地盤	馬灣	探用 地盤 工廠	附件
名稱	門玉組裝圖				
材料	-				
顏色	--				



美特鋁質有限公司
MIDI Aluminium Fabricator Ltd.

類別		物料號		
制圖	LRA	2023.12.09	圖號	860-FD-Z34/1
修改	-	-	數量	
日期	-	-	位置	
復核	-	-		
批准				

窗号: W21.2-01

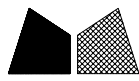
				洞口高H	1930	幅数	1幅	楼层: 2F
						位置	LOT 382-2F	
序號	料號	名稱	出筍	長度L(mm)	支/幅	加工說明		备注
1	X86007	70生夹企	直口	1880	1	X86007-W21.2/01-1		
1A	JMFG0046	70中柱	直口	1880	1	JMFG0046-W21.2/01-1		
1B	X86529	夹企扣脚	直口	1880	1	X86529-W21.2/01-1		
2	X86383	70FD门边企料	直口	1880	1	X86383-W21.2/01-1		
2A	JMFG0046	70中柱	直口	1880	1	JMFG0046-W21.2/01-2		
2B	X86529	夹企扣脚	直口	1880	1	X86529-W21.2/01-2		
3	X86269	70FD门顶横料	避位	1002	1	X86269-W21.2/01-1		
4	X86022	70生底横	避位	992	1	X86022-W21.2/01-1		
門玉用料								
5	X86384	FD門玉料	45°	1824.5	1	X86384-W21.2/01-1		
6	X86384	FD門玉料	45°	1824.5	1	X86384-W21.2/01-2		
7	X86384	FD門玉料	45°	1000	1	X86384-W21.2/01-3		
8	X86384	FD門玉料	45°	1000	1	X86384-W21.2/01-4		
9	X86201	玻璃線	直口	1679.5	1	X86201-W21.2/01-1		
10	X86201	玻璃線	直口	1679.5	1	X86201-W21.2/01-2		
11	X86201	玻璃線	直口	816	1	X86201-W21.2/01-3		
12	X86201	玻璃線	直口	816	1	X86201-W21.2/01-4		
FD門配套型材用料								
13	19x5mm厚铝巴		直口	110	4	J860-FJ02L		
14	43x5mm厚铝巴		直口	1464.5	1	J860-W21.2/01-1		
15	JMA0009	50x50x5mm鋁角	直口	36	4	JMA0009-LJ01		FD门组框码
15a	JMA0009	50x50x5mm鋁角	直口	65	4	JMA0009-LJ02		FD门组框码
16	X85964	拉巴	直口	695	1	X85964-LB1		
17	X85964	拉巴	直口	628.5	1	X85964-W21.2/01-LB2		

窗号: W21.2-02

				洞口高H	1940	幅数	1幅	楼层: 1F
						位置	LOT 382-1F	
序號	料號	名稱	出筍	長度L(mm)	支/幅	加工說明		备注
1	X86007	70生夹企	直口	1890	1	X86007-W21.2/02-1		
1A	JMFG0046	70中柱	直口	1890	1	JMFG0046-W21.2/02-1		
1B	X86529	夹企扣脚	直口	1890	1	X86529-W21.2/02-1		
2	X86383	70FD门边企料	直口	1890	1	X86383-W21.2/02-1		
2A	JMFG0046	70中柱	直口	1890	1	JMFG0046-W21.2/02-2		
2B	X86529	夹企扣脚	直口	1890	1	X86529-W21.2/02-2		
3	X86269	70FD门顶横料	避位	1002	1	X86269-W21.2/02-1		
4	X86022	70生底横	避位	992	1	X86022-W21.2/02-1		
門玉用料								
5	X86384	FD門玉料	45°	1834.5	1	X86384-W21.2/02-1		
6	X86384	FD門玉料	45°	1834.5	1	X86384-W21.2/02-2		
7	X86384	FD門玉料	45°	1000	1	X86384-W21.2/02-3		
8	X86384	FD門玉料	45°	1000	1	X86384-W21.2/02-4		
9	X86201	玻璃線	直口	1689.5	1	X86201-W21.2/02-1		
10	X86201	玻璃線	直口	1689.5	1	X86201-W21.2/02-2		
11	X86201	玻璃線	直口	816	1	X86201-W21.2/02-3		
12	X86201	玻璃線	直口	816	1	X86201-W21.2/02-4		
FD門配套型材用料								
13	19x5mm厚铝巴		直口	110	4	J860-FJ02L		
14	43x5mm厚铝巴		直口	1474.5	1	J860-W21.2/02-1		
15	JMA0009	50x50x5mm鋁角	直口	36	4	JMA0009-LJ01		FD门组框码
15a	JMA0009	50x50x5mm鋁角	直口	65	4	JMA0009-LJ02		FD门组框码
16	X85964	拉巴	直口	695	1	X85964-LB1		
17	X85964	拉巴	直口	638.5	1	X85964-W21.2/02-LB2		

工程號	J-860	地盤	馬灣	附 件
名稱	門玉組裝圖		採用	
材料	-		地盤	
顏色	--		工廠	

組裝圖見: 860-FD-Z34

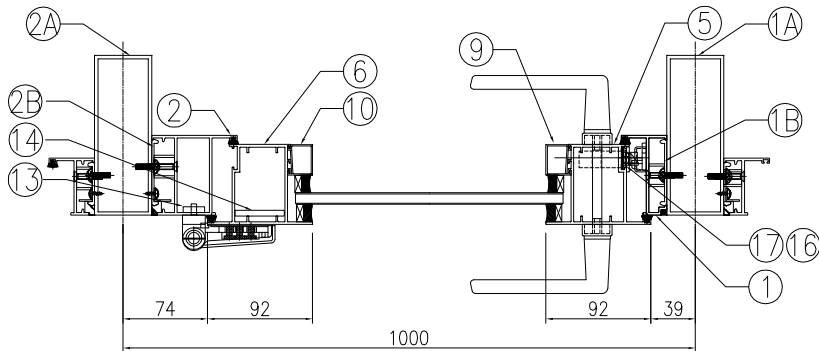
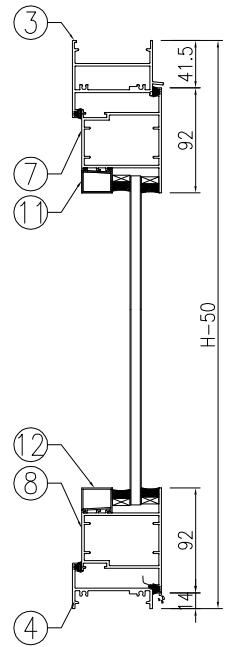
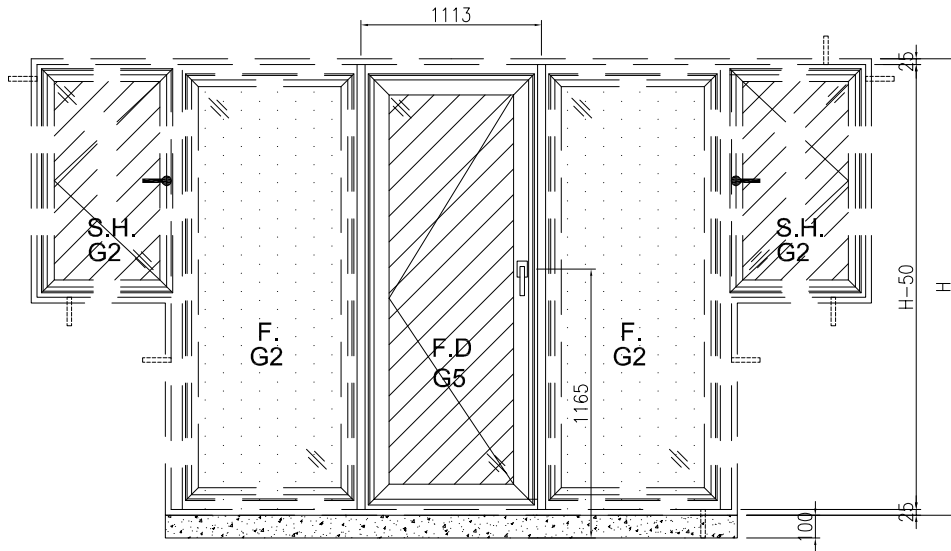


美特鋁質 有限公司
MIDI Aluminium Fabricator Ltd.

類別		物料料號		
制圖	LRA	2023.12.09	圖號	860-FD-Z35
修改	-	-	數量	
日期	-	-	位置	
復核	-	-		
批准				

表格數據見：

860-FD-Z35/1



工程號	J-860	地盤	馬灣	探用 地盤 工廠	附件
名稱	門玉組裝圖				
材料	-				
顏色	--				



美特鋁質 有限公司
MIDI Aluminium Fabricator Ltd.

類別		物料料號		
制圖	LRA	2023.12.09	圖號	860-FD-Z35/1
修改	-	-	數量	
日期	-	-	位置	
復核	-	-		
批准				

窗号: W21.1-01

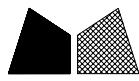
		洞口高H	1930	幅数	1幅	楼层: 2F	
				位置	LOT 381-2F		
序號	料號	名稱	出筍	長度L(mm)	支/幅	加工說明	备注
1	X86007	70生夹企	直口	1880	1	X86007-W21.1/01-1	
1A	JMFG0046	70中柱	直口	1880	1	JMFG0046-W21.1/01-1	
1B	X86529	夹企扣脚	直口	1880	1	X86529-W21.1/01-1	
2	X86383	70FD门边企料	直口	1880	1	X86383-W21.1/01-1	
2A	JMFG0046	70中柱	直口	1880	1	JMFG0046-W21.1/01-2	
2B	X86529	夹企扣脚	直口	1880	1	X86529-W21.1/01-2	
3	X86269	70FD门顶横料	避位	1002	1	X86269-W21.1/01-1	
4	X86022	70生底横	避位	992	1	X86022-W21.1/01-1	
門玉用料							
5	X86384	FD門玉料	45°	1824.5	1	X86384-W21.1/01-1	
6	X86384	FD門玉料	45°	1824.5	1	X86384-W21.1/01-2	
7	X86384	FD門玉料	45°	1000	1	X86384-W21.1/01-3	
8	X86384	FD門玉料	45°	1000	1	X86384-W21.1/01-4	
9	X86201	玻璃線	直口	1679.5	1	X86201-W21.1/01-1	
10	X86201	玻璃線	直口	1679.5	1	X86201-W21.1/01-2	
11	X86201	玻璃線	直口	816	1	X86201-W21.1/01-3	
12	X86201	玻璃線	直口	816	1	X86201-W21.1/01-4	
FD門配套型材用料							
13	19x5mm厚铝巴		直口	110	4	J860-FJ02L	
14	43x5mm厚铝巴		直口	1464.5	1	J860-W21.1/01-1	
15	JMA0009	50x50x5mm鋁角	直口	36	4	JMA0009-LJ01	FD门组框码
15a	JMA0009	50x50x5mm鋁角	直口	65	4	JMA0009-LJ02	FD门组框码
16	X85964	拉巴	直口	695	1	X85964-LB1	
17	X85964	拉巴	直口	628.5	1	X85964-W21.1/01-LB2	

窗号: W21.1-02

		洞口高H	1940	幅数	1幅	楼层: 1F	
				位置	LOT 381-1F		
序號	料號	名稱	出筍	長度L(mm)	支/幅	加工說明	备注
1	X86007	70生夹企	直口	1890	1	X86007-W21.1/02-1	
1A	JMFG0046	70中柱	直口	1890	1	JMFG0046-W21.1/02-1	
1B	X86529	夹企扣脚	直口	1890	1	X86529-W21.1/02-1	
2	X86383	70FD门边企料	直口	1890	1	X86383-W21.1/02-1	
2A	JMFG0046	70中柱	直口	1890	1	JMFG0046-W21.1/02-2	
2B	X86529	夹企扣脚	直口	1890	1	X86529-W21.1/02-2	
3	X86269	70FD门顶横料	避位	1002	1	X86269-W21.1/02-1	
4	X86022	70生底横	避位	992	1	X86022-W21.1/02-1	
門玉用料							
5	X86384	FD門玉料	45°	1834.5	1	X86384-W21.1/02-1	
6	X86384	FD門玉料	45°	1834.5	1	X86384-W21.1/02-2	
7	X86384	FD門玉料	45°	1000	1	X86384-W21.1/02-3	
8	X86384	FD門玉料	45°	1000	1	X86384-W21.1/02-4	
9	X86201	玻璃線	直口	1689.5	1	X86201-W21.1/02-1	
10	X86201	玻璃線	直口	1689.5	1	X86201-W21.1/02-2	
11	X86201	玻璃線	直口	816	1	X86201-W21.1/02-3	
12	X86201	玻璃線	直口	816	1	X86201-W21.1/02-4	
FD門配套型材用料							
13	19x5mm厚铝巴		直口	110	4	J860-FJ02L	
14	43x5mm厚铝巴		直口	1474.5	1	J860-W21.1/02-1	
15	JMA0009	50x50x5mm鋁角	直口	36	4	JMA0009-LJ01	FD门组框码
15a	JMA0009	50x50x5mm鋁角	直口	65	4	JMA0009-LJ02	FD门组框码
16	X85964	拉巴	直口	695	1	X85964-LB1	
17	X85964	拉巴	直口	638.5	1	X85964-W21.1/02-LB2	

工程號	J-860	地盤	馬灣	附 件
名稱	門玉組裝圖		採用	
材料	-		地盤	
顏色	--		工廠	

組裝圖見: 860-FD-Z35

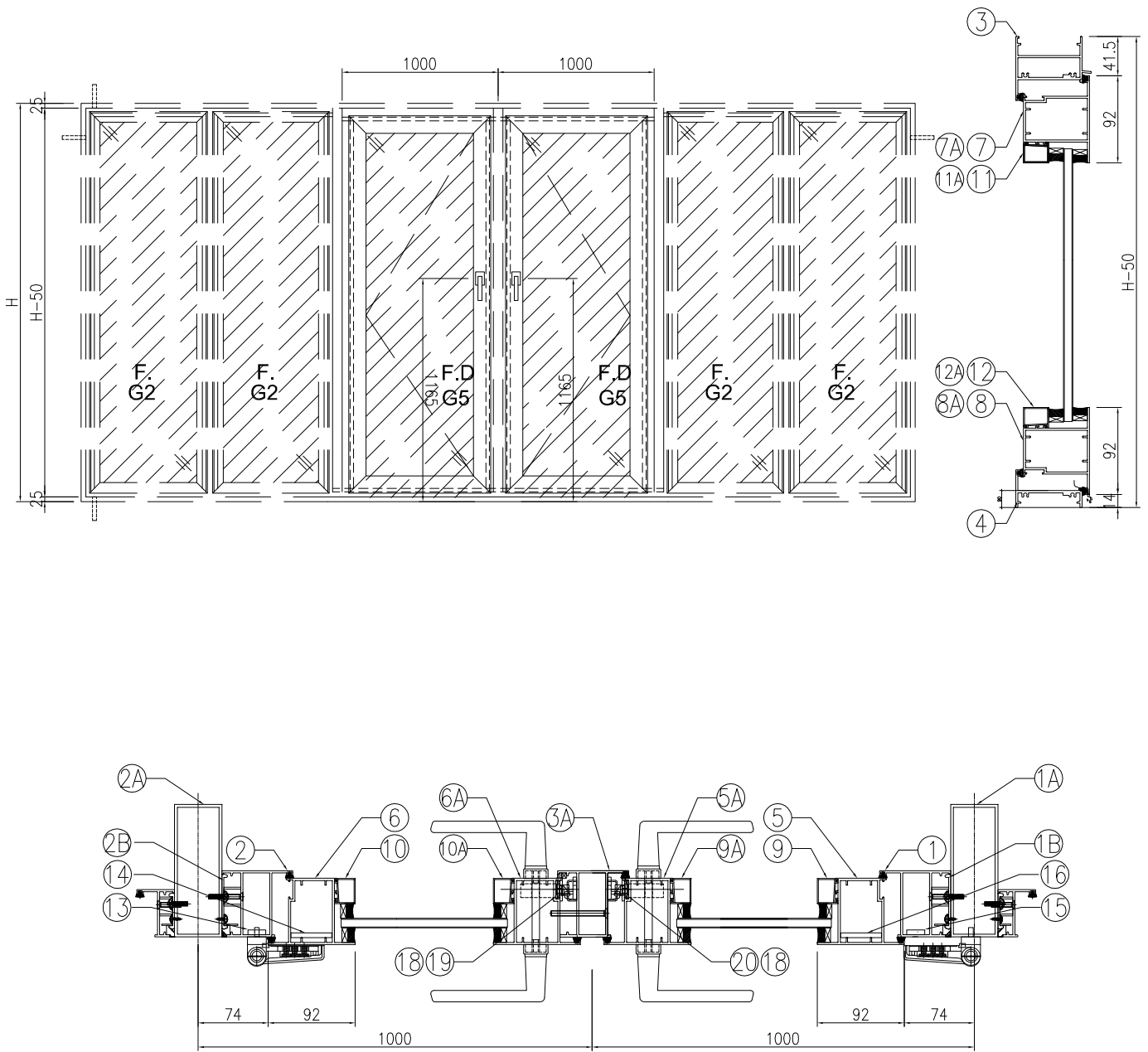


美特鋁質 有限公司
MIDI Aluminium Fabricator Ltd.

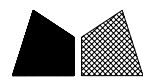
類別		物料號		
制圖	LRA	2023.12.09	圖號	860-FD-Z36
修改	-	-	數量	
日期	-	-	位置	

表格數據見：

860-FD-Z36/1



工程號	J-860	地盤	馬灣	附件
名稱	門玉組裝圖		採用	
材料	-		地盤	
顏色	--		工廠	



美特鋁質 有限公司
MIDI Aluminium Fabricator Ltd.

類別

物料號

制圖

LRA

2023.12.09

圖號

860-FD-Z36/1

修改

-

-

復核

-

-

數量

日期

-

-

批准

位置

窗号: W29

窗号: W29							
			洞口高H	3260	幅数	1幅	楼层: GF
					位置	LOT W7048-GF	
序號	料號	名稱	出筍	長度L(mm)	支/幅	加工說明	备注
1	X86383	70FD门边企料	直口	3210	1	X86383-W29-1	
1A	JMFG0046	70中柱	直口	3210	1	JMFG0046-W29-1	
1B	X86529	夹企扣脚	直口	3210	1	X86529-W29-1	
2	X86383	70FD门边企料	直口	3210	1	X86383-W29-2	
2A	JMFG0046	70中柱	直口	3210	1	JMFG0046-W29-2	
2B	X86529	夹企扣脚	直口	3210	1	X86529-W29-2	
3A	X86383	70FD门边企料	直口	3138.5	1	X86383-W29-3	
3	X86269	70FD门顶横料	避位	1854	1	X86269-W29-1	
4	X86022	70生底横	避位	1844	1	X86022-W29-1	
門玉用料							
5	X86384	FD門玉料	45°	3154.5	1	X86384-W29-1	
5A	X86384	FD門玉料	45°	3154.5	1	X86384-W29-2	
6	X86384	FD門玉料	45°	3154.5	1	X86384-W29-3	
6A	X86384	FD門玉料	45°	3154.5	1	X86384-W29-4	
7	X86384	FD門玉料	45°	913.5	1	X86384-W29-5	
7A	X86384	FD門玉料	45°	913.5	1	X86384-W29-6	
8	X86384	FD門玉料	45°	913.5	1	X86384-W29-7	
8A	X86384	FD門玉料	45°	913.5	1	X86384-W29-8	
9	X86201	玻璃線	直口	3009.5	1	X86201-W29-1	
9A	X86201	玻璃線	直口	3009.5	1	X86201-W29-2	
10	X86201	玻璃線	直口	3009.5	1	X86201-W29-3	
10A	X86201	玻璃線	直口	3009.5	1	X86201-W29-4	
11	X86201	玻璃線	直口	729.5	1	X86201-W29-5	
11A	X86201	玻璃線	直口	729.5	1	X86201-W29-6	
12	X86201	玻璃線	直口	729.5	1	X86201-W29-7	
12A	X86201	玻璃線	直口	729.5	1	X86201-W29-8	
FD門配套型材用料							
13	19x5mm厚铝巴		直口	110	4	J860-FJ02L	
14	43x5mm厚铝巴		直口	2794.5	1	J860-W29-1	
15	19x5mm厚铝巴		直口	110	4	J860-FJ02R	
16	43x5mm厚铝巴		直口	2794.5	1	J860-W29-2	
17	JMA0009	50x50x5mm鋁角	直口	36	8	JMA0009-LJ01	FD门组框码
17a	JMA0009	50x50x5mm鋁角	直口	65	8	JMA0009-LJ02	FD门组框码
18	X85964	拉巴	直口	795	2	X85964-LB3	
19	X85964	拉巴	直口	1858.5	1	X85964-W29-LB2	
20	X85964	拉巴	直口	1858.5	1	X85964-W29-LB3	

工程號 J-860 地盤 馬灣

名稱 門玉組裝圖

材料 -

顏色 - -

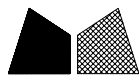
探用

地盤

工廠

附
件

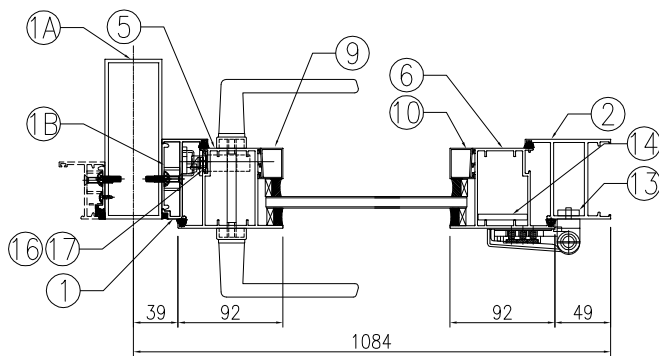
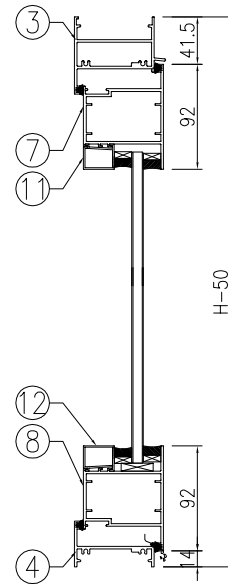
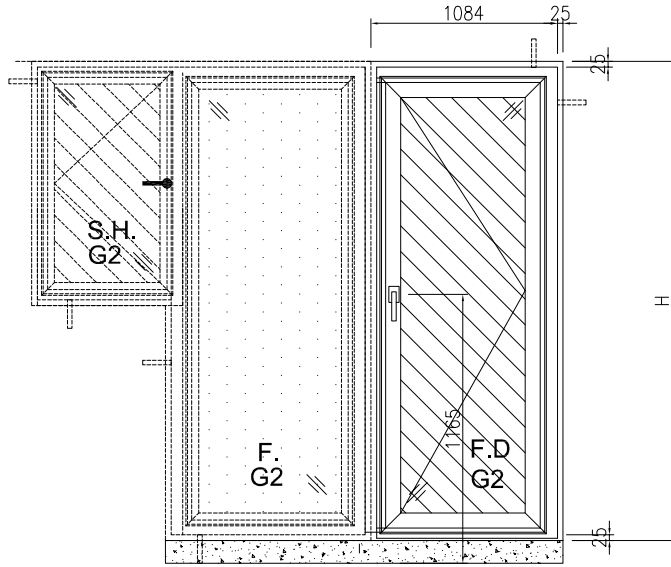
組裝圖見: 860-FD-Z36



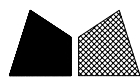
美特鋁質有限公司
MIDI Aluminium Fabricator Ltd.

類別		物料斗號		
制圖	LRA	2023. 11. 12	圖號	860-FD-Z37
修改	-	-	數量	
日期	-	-	位置	
復核	-	-		
批准				

表格數據見：860-FD-Z37/1



工程號	J-860	地盤	馬灣	探用 地盤 工廠	附件
名稱	門玉組裝圖				
材料	-				
顏色	--				



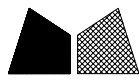
美特鋁質 有限公司
MIDI Aluminium Fabricator Ltd.

類別		物料號		
制圖	LRA	2023.11.12	圖號	860-FD-Z37/1
修改	-	-	數量	
日期	-	-	位置	
復核	-	-		
批准				

窗号: W31R-1

序號	料號	名稱	出筍	長度L(mm)	支/幅	加工說明	备注
			洞口高H	1950	幅數	1幅	楼层: 1F
					位置	LOT 13RP-1F	
1	X86007	70生夹企	直口	1900	1	X86007-W31R/1-1	
1A	JMFG0046	70中柱	直口	1900	1	JMFG0046-W31R/1-1	
1B	X86529	夹企扣脚	直口	1900	1	X86529-W31R/1-1	
2	X86383	70FD门边企料	直口	1900	1	X86383-W31R/1-2	
3	X86269	70FD门顶横料	避位	998	1	X86269-W31R/1-1	
4	X86022	70生底横	避位	988	1	X86022-W31R/1-1	
門玉用料							
5	X86384	FD門玉料	45°	1844.5	1	X86384-W31R/1-1	
6	X86384	FD門玉料	45°	1844.5	1	X86384-W31R/1-2	
7	X86384	FD門玉料	45°	996	1	X86384-W31R/1-3	
8	X86384	FD門玉料	45°	996	1	X86384-W31R/1-4	
9	X86201	玻璃線	直口	1699.5	1	X86201-W31R/1-1	
10	X86201	玻璃線	直口	1699.5	1	X86201-W31R/1-2	
11	X86201	玻璃線	直口	812	1	X86201-W31R/1-3	
12	X86201	玻璃線	直口	812	1	X86201-W31R/1-4	
FD門配套型材用料							
13	19x5mm厚铝巴		直口	110	4	J860-FJ02R	
14	43x5mm厚铝巴		直口	1484.5	1	J860-W31R/1-1	
15	JMA0009	50x50x5mm鋁角	直口	36	4	JMA0009-LJ01	FD门组框码
15a	JMA0009	50x50x5mm鋁角	直口	65	4	JMA0009-LJ02	FD门组框码
16	X85964	拉巴	直口	695	1	X85964-LB1	
17	X85964	拉巴	直口	648.5	1	X85964-W31R/1-LB2	

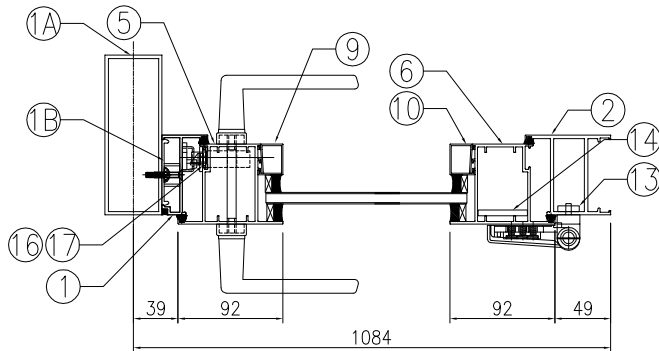
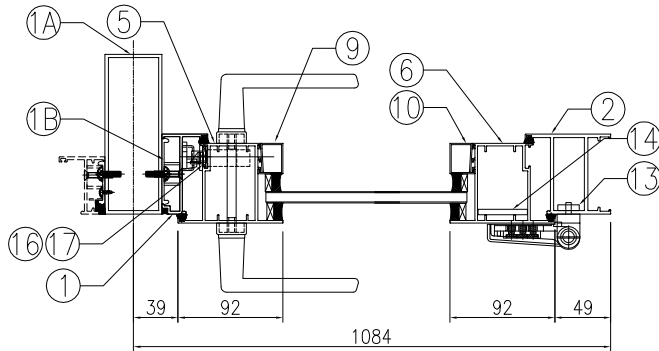
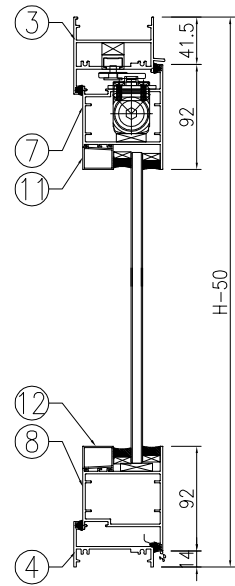
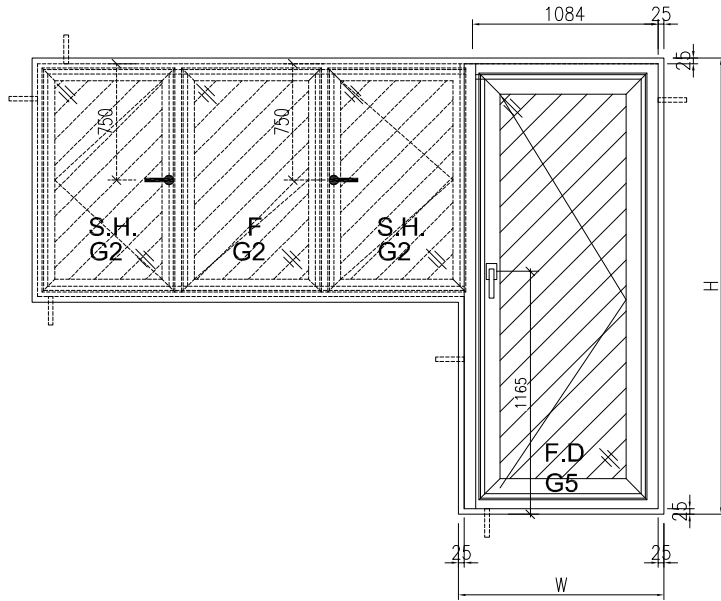
工程號	J-860	地盤	馬灣	附件	組裝圖見: 860-FD-Z37
名稱	門玉組裝圖		採用		
材料	-		地盤		
顏色	--		工廠		



美特鋁質 有限公司
MIDI Aluminium Fabricator Ltd.

類別		物料料號		
制圖	LRA	2023.11.12	圖號	860-FD-Z38
修改	-	-	數量	
日期	-	-	位置	
復核	-	-		
批准				

表格數據見：860-FD-Z38/1



工程號	J-860	地盤	馬灣	探用 地盤 工廠	附件
名稱	門玉組裝圖				
材料	-				
顏色	--				



美特鋁質 有限公司
MIDI Aluminium Fabricator Ltd.

類別		物料斗號	
制圖	LRA	2023.11.12	圖號 860-FD-Z38/1
修改	-	-	數量
日期	-	-	位置
復核	-	-	
批准			

窗号: W31b

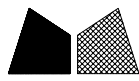
洞口寬W	1159	洞口高H	2010	幅數	1幅	樓層: GF	
序號	料號	名稱	出筍	長度L(mm)	支/幅	加工說明	備註
						位置	LOT 381-GF
1	X86007	70生夾企	直口	1960	1	X86007-W31b-1	
1A	JMFG0046	70中柱	直口	1960	1	JMFG0046-W31b-1	
1B	X86529	夾企扣腳	直口	1960	1	X86529-W31b-1	
2	X86383	70FD門邊企料	直口	1960	1	X86383-W31b-1	
3	X86269	70FD門頂橫料	避位	998	1	X86269-W31b-1	
4	X86022	70生底橫	避位	988	1	X86022-W31b-1	
門玉用料							
5	X86384	FD門玉料	45°	1904.5	1	X86384-W31b-1	
6	X86384	FD門玉料	45°	1904.5	1	X86384-W31b-2	
7	X86384	FD門玉料	45°	996	1	X86384-W31b-3	
8	X86384	FD門玉料	45°	996	1	X86384-W31b-4	
9	X86201	玻璃線	直口	1759.5	1	X86201-W31b-1	
10	X86201	玻璃線	直口	1759.5	1	X86201-W31b-2	
11	X86201	玻璃線	直口	812	1	X86201-W31b-3	
12	X86201	玻璃線	直口	812	1	X86201-W31b-4	
FD門配套型材用料							
13	19x5mm厚鋁巴	直口	110	4	J860-FJ02R		
14	43x5mm厚鋁巴	直口	1544.5	1	J860-W31b-1		
15	JMA0009	50x50x5mm鋁角	直口	36	4	JMA0009-LJ01	FD門組框碼
15a	JMA0009	50x50x5mm鋁角	直口	65	4	JMA0009-LJ02	FD門組框碼
16	X85964	拉巴	直口	795	1	X85964-LB3	
17	X85964	拉巴	直口	608.5	1	X85964-W31b-LB2	

窗号: W31b-1

洞口寬W	1159	洞口高H	1920	幅數	1幅	樓層: 1F	
序號	料號	名稱	出筍	長度L(mm)	支/幅	加工說明	備註
						位置	LOT 16RP-1F
1	X86007	70生夾企	直口	1870	1	X86007-W31b/1-1	
1A	JMFG0046	70中柱	直口	1870	1	JMFG0046-W31b/1-1	
1B	X86529	夾企扣腳	直口	1870	1	X86529-W31b/1-1	
2	X86383	70FD門邊企料	直口	1870	1	X86383-W31b/1-1	
3	X86269	70FD門頂橫料	避位	998	1	X86269-W31b/1-1	
4	X86022	70生底橫	避位	988	1	X86022-W31b/1-1	
門玉用料							
5	X86384	FD門玉料	45°	1814.5	1	X86384-W31b/1-1	
6	X86384	FD門玉料	45°	1814.5	1	X86384-W31b/1-2	
7	X86384	FD門玉料	45°	996	1	X86384-W31b/1-3	
8	X86384	FD門玉料	45°	996	1	X86384-W31b/1-4	
9	X86201	玻璃線	直口	1669.5	1	X86201-W31b/1-1	
10	X86201	玻璃線	直口	1669.5	1	X86201-W31b/1-2	
11	X86201	玻璃線	直口	812	1	X86201-W31b/1-3	
12	X86201	玻璃線	直口	812	1	X86201-W31b/1-4	
FD門配套型材用料							
13	19x5mm厚鋁巴	直口	110	4	J860-FJ02R		
14	43x5mm厚鋁巴	直口	1454.5	1	J860-W31b/1-1		
15	JMA0009	50x50x5mm鋁角	直口	36	4	JMA0009-LJ01	FD門組框碼
15a	JMA0009	50x50x5mm鋁角	直口	65	4	JMA0009-LJ02	FD門組框碼
16	X85964	拉巴	直口	695	1	X85964-LB1	
17	X85964	拉巴	直口	618.5	1	X85964-W31b/1-LB2	

工程號	J-860	地盤	馬灣	附 件
名稱	門玉組裝圖		採用	
材料	-		地盤	
顏色	--		工廠	

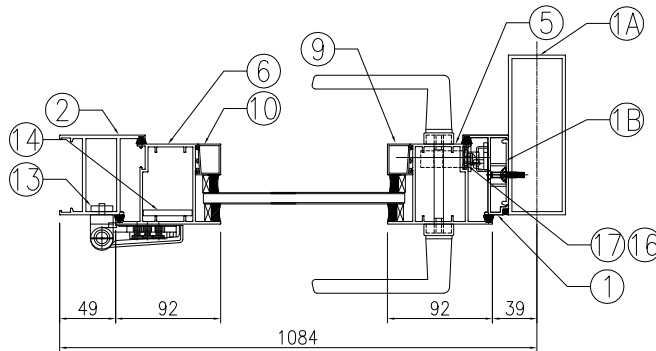
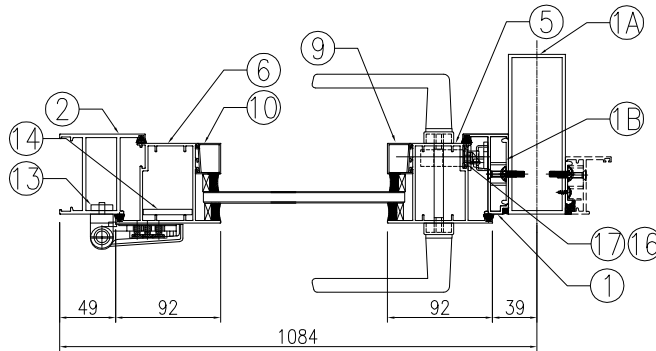
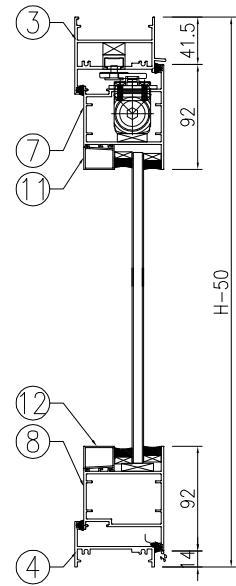
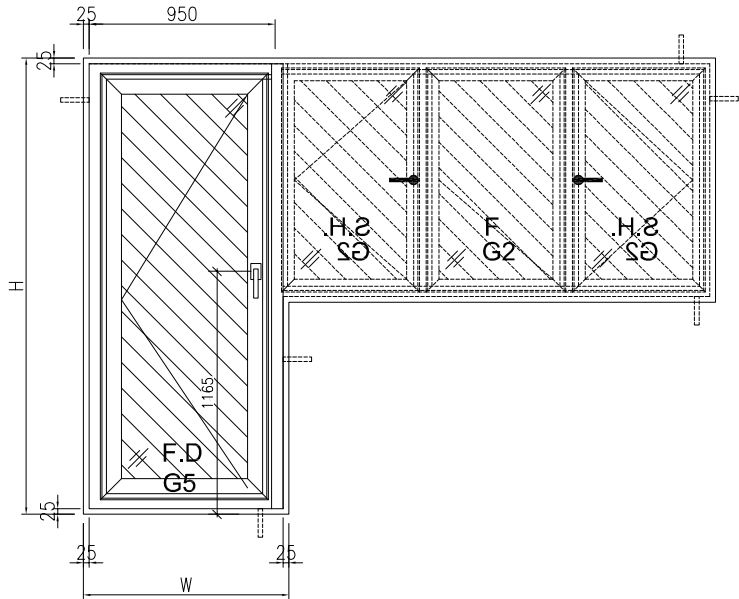
組裝圖見: 860-FD-Z38



美特鋁質 有限公司
MIDI Aluminium Fabricator Ltd.

類別		物料料號		
制圖	LRA	2023. 11. 12	圖號	860-FD-Z38R
修改	-	-	數量	
日期	-	-	位置	
復核	-	-		
批准				

表格數據見：860-FD-Z38R/1



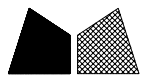
工程號	J-860	地盤	馬灣	探 用 附 件
名稱	門玉組裝圖			
材料	-		地盤	
顏色	--		工廠	

 美特鋁質有限公司 MIDI Aluminium Fabricator Ltd.				類別		物料號		
				制圖	LRA	2023.11.12	圖號	860-FD-Z38R/1
修改	-	-		復核	-	-	數量	
日期	-	-		批准			位置	

窗号: W31bR-1

洞口寬W		1159	洞口高H		1920	幅数	1幅	楼层: 1F
						位置	LOT 16RP-1F	
序號	料號	名稱	出筍	長度L(mm)	支/幅	加工說明	备注	
1	X86007	70生夾企	直口	1870	1	X86007-W31bR/1-1		
1A	JMFG0046	70中柱	直口	1870	1	JMFG0046-W31bR/1-1		
1B	X86529	夾企扣脚	直口	1870	1	X86529-W31bR/1-1		
2	X86383	70FD門邊企料	直口	1870	1	X86383-W31bR/1-1		
3	X86269	70FD門頂橫料	避位	998	1	X86269-W31bR/1-1		
4	X86022	70生底橫	避位	988	1	X86022-W31bR/1-1		
門玉用料								
5	X86384	FD門玉料	45°	1814.5	1	X86384-W31bR/1-1		
6	X86384	FD門玉料	45°	1814.5	1	X86384-W31bR/1-2		
7	X86384	FD門玉料	45°	996	1	X86384-W31bR/1-3		
8	X86384	FD門玉料	45°	996	1	X86384-W31bR/1-4		
9	X86201	玻璃線	直口	1669.5	1	X86201-W31bR/1-1		
10	X86201	玻璃線	直口	1669.5	1	X86201-W31bR/1-2		
11	X86201	玻璃線	直口	812	1	X86201-W31bR/1-3		
12	X86201	玻璃線	直口	812	1	X86201-W31bR/1-4		
FD門配套型材用料								
13	19x5mm厚鋁巴		直口	110	4	J860-FJ02L		
14	43x5mm厚鋁巴		直口	1454.5	1	J860-W31bR/1-1		
15	JMA0009	50x50x5mm鋁角	直口	36	4	JMA0009-LJ01	FD門組框碼	
15a	JMA0009	50x50x5mm鋁角	直口	65	4	JMA0009-LJ02	FD門組框碼	
16	X85964	拉巴	直口	695	1	X85964-LB1		
17	X85964	拉巴	直口	618.5	1	X85964-W31bR/1-LB2		

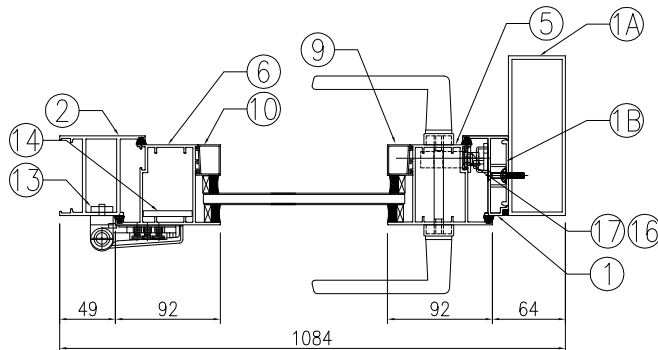
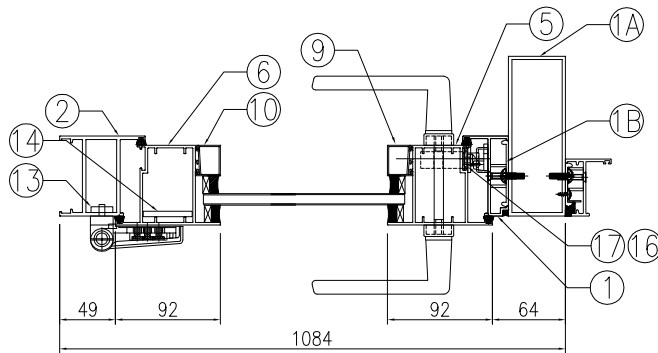
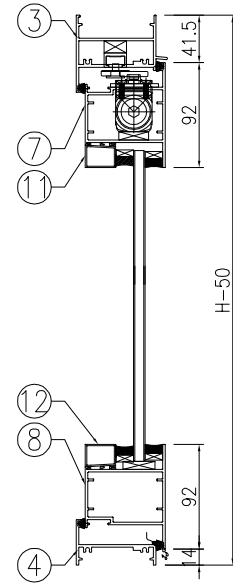
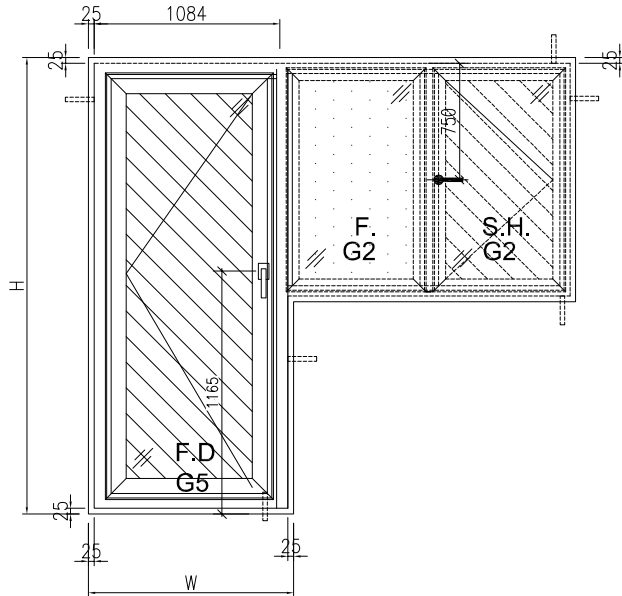
工程號	J-860	地盤	馬灣	附件	組裝圖見: 860-FD-Z38R
名稱	門玉組裝圖		採用		
材料	-		地盤		
顏色	--		工廠		



美特鋁質有限公司
MIDI Aluminium Fabricator Ltd.

類別		物料料號		
制圖	LRA	2023.11.12	圖號	860-FD-Z39
修改	-	-	數量	
日期	-	-	位置	
復核	-	-		
批准				

表格數據見：860-FD-Z39/1



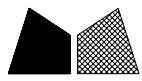
工程號	J-860	地盤	馬灣	探用 地盤 工廠	附件
名稱	門玉組裝圖				
材料	-				
顏色	--				

 美特鋁質 有限公司 MIDI Aluminium Fabricator Ltd.				類別		物料號	
				制圖	LRA	2023.11.12	圖號 860-FD-Z39/1
修改	-	-		復核	-	-	數量
日期	-	-		批准			位置

窗号: W31aR-05

洞口宽W	1159	洞口高H	2010	幅数	1幅	楼层: GF	
位置	LOT 382-GF						
序號	料號	名稱	出筍	長度L (mm)	支/幅	加工說明	备注
1	X86007	70生夹企	直口	1960	1	X86007-W31aR/05-1	
1A	JMFG0046	70中柱	直口	1960	1	JMFG0046-W31aR/05-1	
1B	X86529	夹企扣脚	直口	1960	1	X86529-W31aR/05-1	
2	X86383	70FD门边企料	直口	1960	1	X86383-W31aR/05-1	
3	X86269	70FD门顶橫料	避位	998	1	X86269-W31aR/05-1	
4	X86022	70生底橫	避位	988	1	X86022-W31aR/05-1	
門玉用料							
5	X86384	FD門玉料	45°	1904.5	1	X86384-W31aR/05-1	
6	X86384	FD門玉料	45°	1904.5	1	X86384-W31aR/05-2	
7	X86384	FD門玉料	45°	996	1	X86384-W31aR/05-3	
8	X86384	FD門玉料	45°	996	1	X86384-W31aR/05-4	
9	X86201	玻璃線	直口	1759.5	1	X86201-W31aR/05-1	
10	X86201	玻璃線	直口	1759.5	1	X86201-W31aR/05-2	
11	X86201	玻璃線	直口	812	1	X86201-W31aR/05-3	
12	X86201	玻璃線	直口	812	1	X86201-W31aR/05-4	
FD門配套型材用料							
13	19x5mm厚铝巴		直口	110	4	J860-FJ02L	
14	43x5mm厚铝巴		直口	1544.5	1	J860-W31aR/05-1	
15	JMA0009	50x50x5mm鋁角	直口	36	4	JMA0009-LJ01	FD门组框码
15a	JMA0009	50x50x5mm鋁角	直口	65	4	JMA0009-LJ02	FD门组框码
16	X85964	拉巴	直口	795	1	X85964-LB3	
17	X85964	拉巴	直口	608.5	1	X85964-W31aR/05-LB2	

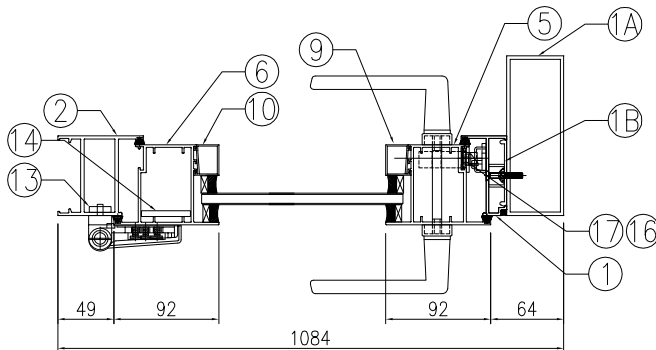
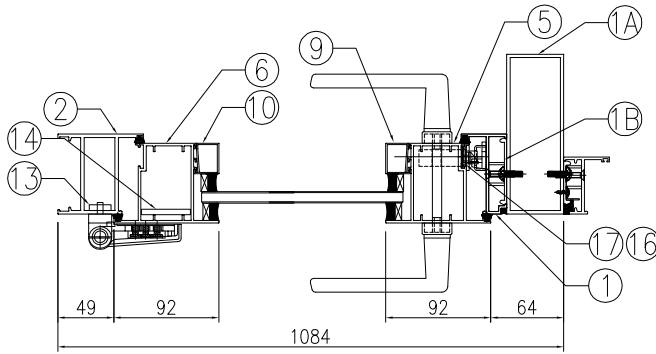
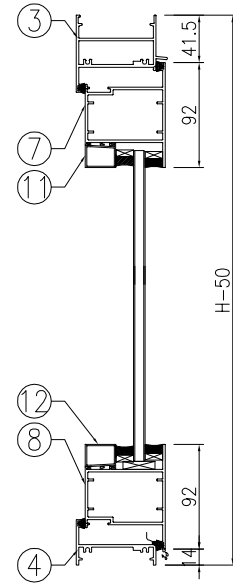
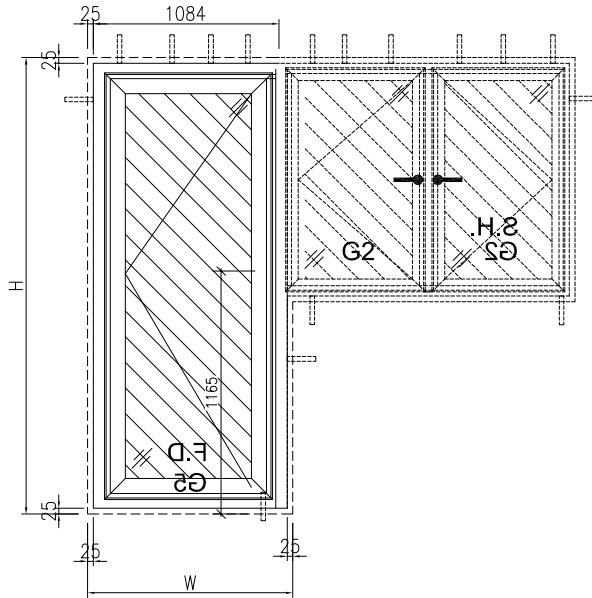
工程號	J-860	地盤	馬灣	附件	組裝圖見: 860-FD-Z39
名稱	門玉組裝圖		採用		
材料	-		地盤		
顏色	--		工廠		



美特鋁質 有限公司
MIDI Aluminium Fabricator Ltd.

類別		物料料號		
制圖	LRA	2023. 11. 12	圖號	860-FD-Z40
修改	-	-	數量	
日期	-	-	位置	
復核	-	-		
批准				

表格數據見：860-FD-Z40/1

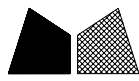


工程號	J-860	地盤	馬灣	探 用 附 件
名稱	門窗組裝圖			
材料	-		地盤	
顏色	--		工廠	

 美特鋁質 有限公司 MIDI Aluminium Fabricator Ltd.				類別		物料號	
修改	-	-		制圖	LRA	2023.11.12	圖號 860-FD-Z40/1
日期	-	-		復核	-	-	數量
				批准			位置

窗号: W32bR							
洞口寬W	1159	洞口高H	2040	幅數	1幅	楼层: GF	
序號	料號	名稱	出筍	長度L(mm)	支/幅	加工說明	
						LOT 16RP-GF	
						位置	
						備註	
1	X86007	70生夾企	直口	1990	1	X86007-W32bR-1	
1A	JMFG0046	70中柱	直口	1990	1	JMFG0046-W32bR-1	
1B	X86529	夾企扣腳	直口	1990	1	X86529-W32bR-1	
2	X86383	70FD門邊企料	直口	1990	1	X86383-W32bR-1	
3	X86269	70FD門頂橫料	避位	998	1	X86269-W32bR-1	
4	X86022	70生底橫	避位	988	1	X86022-W32bR-1	
門玉用料							
5	X86384	FD門玉料	45°	1934.5	1	X86384-W32bR-1	
6	X86384	FD門玉料	45°	1934.5	1	X86384-W32bR-2	
7	X86384	FD門玉料	45°	996	1	X86384-W32bR-3	
8	X86384	FD門玉料	45°	996	1	X86384-W32bR-4	
9	X86201	玻璃線	直口	1789.5	1	X86201-W32bR-1	
10	X86201	玻璃線	直口	1789.5	1	X86201-W32bR-2	
11	X86201	玻璃線	直口	812	1	X86201-W32bR-3	
12	X86201	玻璃線	直口	812	1	X86201-W32bR-4	
FD門配套型材用料							
13	19x5mm厚鋁巴		直口	110	4	J860-FJ02L	
14	43x5mm厚鋁巴		直口	1574.5	1	J860-W32bR-1	
15	JMA0009	50x50x5mm鋁角	直口	36	4	JMA0009-LJ01	FD門組框碼
15a	JMA0009	50x50x5mm鋁角	直口	65	4	JMA0009-LJ02	FD門組框碼
16	X85964	拉巴	直口	795	1	X85964-LB3	
17	X85964	拉巴	直口	638.5	1	X85964-W32bR-LB2	
窗号: W32bR-01							
洞口寬W	1159	洞口高H	2260	幅數	1幅	楼层: GF	
序號	料號	名稱	出筍	長度L(mm)	支/幅	加工說明	
						LOT 106-GF	
						位置	
						備註	
1	X86007	70生夾企	直口	2210	1	X86007-W32bR/01-1	
1A	JMFG0046	70中柱	直口	2210	1	JMFG0046-W32bR/01-1	
1B	X86529	夾企扣腳	直口	2210	1	X86529-W32bR/01-1	
2	X86383	70FD門邊企料	直口	2210	1	X86383-W32bR/01-1	
3	X86269	70FD門頂橫料	避位	998	1	X86269-W32bR/01-1	
4	X86022	70生底橫	避位	988	1	X86022-W32bR/01-1	
門玉用料							
5	X86384	FD門玉料	45°	2154.5	1	X86384-W32bR/01-1	
6	X86384	FD門玉料	45°	2154.5	1	X86384-W32bR/01-2	
7	X86384	FD門玉料	45°	996	1	X86384-W32bR/01-3	
8	X86384	FD門玉料	45°	996	1	X86384-W32bR/01-4	
9	X86201	玻璃線	直口	2009.5	1	X86201-W32bR/01-1	
10	X86201	玻璃線	直口	2009.5	1	X86201-W32bR/01-2	
11	X86201	玻璃線	直口	812	1	X86201-W32bR/01-3	
12	X86201	玻璃線	直口	812	1	X86201-W32bR/01-4	
FD門配套型材用料							
13	19x5mm厚鋁巴		直口	110	4	J860-FJ02L	
14	43x5mm厚鋁巴		直口	1794.5	1	J860-W32bR/01-1	
15	JMA0009	50x50x5mm鋁角	直口	36	4	JMA0009-LJ01	FD門組框碼
15a	JMA0009	50x50x5mm鋁角	直口	65	4	JMA0009-LJ02	FD門組框碼
16	X85964	拉巴	直口	795	1	X85964-LB3	
17	X85964	拉巴	直口	858.5	1	X85964-W32bR/01-LB2	

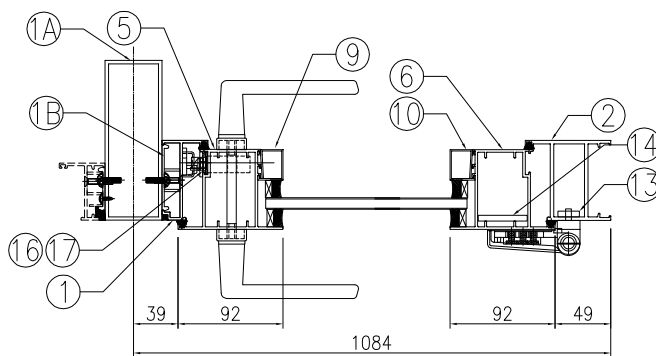
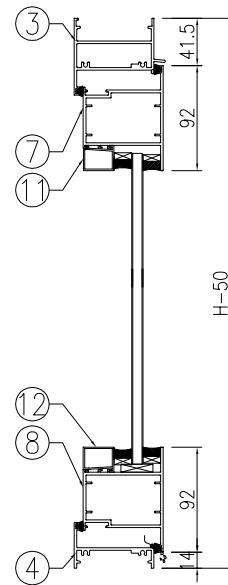
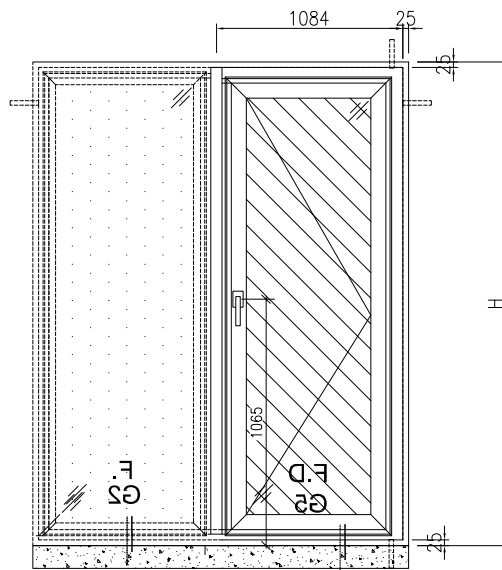
工程號	J-860	地盤	馬灣	附 件	組裝圖見: 860-FD-Z40
名稱	門玉組裝圖		採用		
材料	-		地盤		
顏色	--		工廠		



美特鋁質 有限公司
MIDI Aluminium Fabricator Ltd.

類別		物料號		
制圖	LRA	2023. 11. 12	圖號	860-FD-Z41
修改	-	-	數量	
日期	-	-	位置	
復核	-	-		
批准				

表格數據見：860-FD-Z41/1



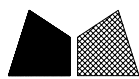
工程號	J-860	地盤	馬灣	探 用 附 件
名稱	門玉組裝圖			
材料	-		地盤	
顏色	--		工廠	

 美特鋁質有限公司 MIDI Aluminium Fabricator Ltd.				類別		物料號		
				制圖	LRA	2023.11.12	圖號	860-FD-Z41/1
修改	-	-		復核	-	-	數量	
日期	-	-		批准			位置	

窗号: W34aR-57

			洞口高H	2080	幅数	1幅	楼层: GF
					位置	LOT 15A-GF	
序號	料號	名稱	出筍	長度L(mm)	支/幅	加工說明	备注
1	X86007	70生夹企	直口	2030	1	X86007-W34aR/57-1	
1A	JMFG0046	70中柱	直口	2030	1	JMFG0046-W34aR/57-1	
1B	X86529	夹企扣脚	直口	2030	1	X86529-W34aR/57-1	
2	X86383	70FD门边企料	直口	2030	1	X86383-W34aR/57-1	
3	X86269	70FD门顶横料	避位	998	1	X86269-W34aR/57-1	
4	X86022	70生底横	避位	988	1	X86022-W34aR/57-1	
門玉用料							
5	X86384	FD門玉料	45°	1974.5	1	X86384-W34aR/57-1	
6	X86384	FD門玉料	45°	1974.5	1	X86384-W34aR/57-2	
7	X86384	FD門玉料	45°	996	1	X86384-W34aR/57-3	
8	X86384	FD門玉料	45°	996	1	X86384-W34aR/57-4	
9	X86201	玻璃線	直口	1829.5	1	X86201-W34aR/57-1	
10	X86201	玻璃線	直口	1829.5	1	X86201-W34aR/57-2	
11	X86201	玻璃線	直口	812	1	X86201-W34aR/57-3	
12	X86201	玻璃線	直口	812	1	X86201-W34aR/57-4	
FD門配套型材用料							
13	19x5mm厚铝巴		直口	110	4	J860-FJ02R	
14	43x5mm厚铝巴		直口	1614.5	1	J860-W34aR/57-1	
15	JMA0009	50x50x5mm鋁角	直口	36	4	JMA0009-LJ01	FD门组框码
15a	JMA0009	50x50x5mm鋁角	直口	65	4	JMA0009-LJ02	FD门组框码
16	X85964	拉巴	直口	795	1	X85964-LB3	
17	X85964	拉巴	直口	678.5	1	X85964-W34aR/57-LB2	

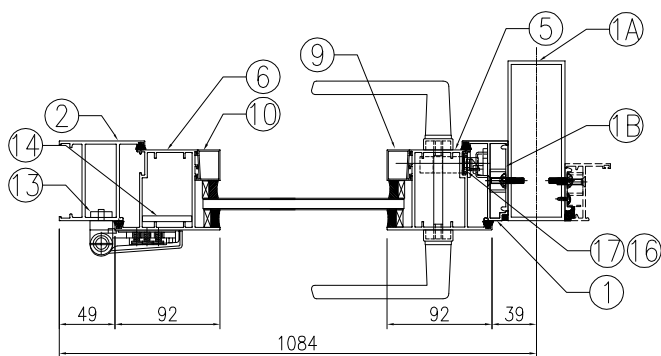
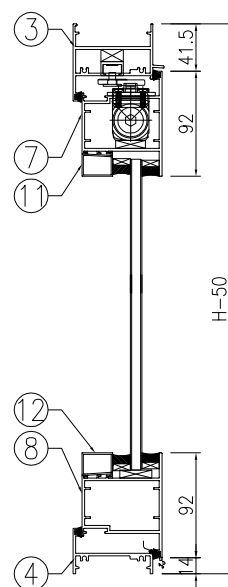
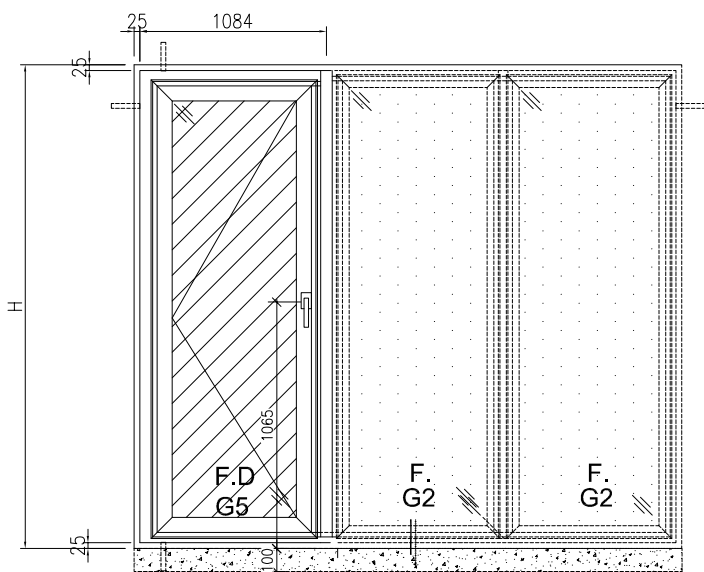
工程號	J-860	地盤	馬灣	附件	組裝圖見: 860-FD-Z41
名稱	門玉組裝圖		採用		
材料	-		地盤		
顏色	--		工廠		



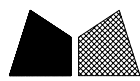
美特鋁質 有限公司
MIDI Aluminium Fabricator Ltd.

類別		物料料號		
制圖	LRA	2023. 11. 12	圖號	860-FD-Z42
修改	-	-	數量	
日期	-	-	位置	
復核	-	-		
批准				

表格數據見：860-FD-Z42/1
表格數據見：860-FD-Z42/2



工程號	J-860	地盤	馬灣	附 件
名稱	門窗組裝圖		探用	
材料	-		地盤	
顏色	--		工廠	



美特鋁質 有限公司
MIDI Aluminium Fabricator Ltd.

類別		物料號		
制圖	LRA	2023.11.12	圖號	860-FD-Z42/1
修改	-	-	數量	
日期	-	-	位置	
復核	-	-		
批准				

窗号: W34a-07

			洞口高H	2050	幅数	1幅	楼层: GF
					位置	LOT 13RP-GF	
序號	料號	名稱	出筍	長度L(mm)	支/幅	加工說明	备注
1	X86007	70生夾企	直口	2000	1	X86007-W34a/07-1	
1A	JMFG0046	70中柱	直口	2000	1	JMFG0046-W34a/07-1	
1B	X86529	夾企扣脚	直口	2000	1	X86529-W34a/07-1	
2	X86383	70FD門邊企料	直口	2000	1	X86383-W34a/07-1	
3	X86269	70FD門頂橫料	避位	998	1	X86269-W34a/07-1	
4	X86022	70生底橫	避位	988	1	X86022-W34a/07-1	
門玉用料							
5	X86384	FD門玉料	45°	1944.5	1	X86384-W34a/07-1	
6	X86384	FD門玉料	45°	1944.5	1	X86384-W34a/07-2	
7	X86384	FD門玉料	45°	996	1	X86384-W34a/07-3	
8	X86384	FD門玉料	45°	996	1	X86384-W34a/07-4	
9	X86201	玻璃線	直口	1799.5	1	X86201-W34a/07-1	
10	X86201	玻璃線	直口	1799.5	1	X86201-W34a/07-2	
11	X86201	玻璃線	直口	812	1	X86201-W34a/07-3	
12	X86201	玻璃線	直口	812	1	X86201-W34a/07-4	
FD門配套型材用料							
13	19x5mm厚鋁巴		直口	110	4	J860-FJ02L	
14	43x5mm厚鋁巴		直口	1584.5	1	J860-W34a/07-1	
15	JMA0009	50x50x5mm鋁角	直口	36	4	JMA0009-LJ01	FD門組框碼
15a	JMA0009	50x50x5mm鋁角	直口	65	4	JMA0009-LJ02	FD門組框碼
16	X85964	拉巴	直口	795	1	X85964-LB3	
17	X85964	拉巴	直口	648.5	1	X85964-W34a/07-LB2	

窗号: W34b-04

			洞口高H	1920	幅数	1幅	楼层: 1F
					位置	LOT 16RP-1F	
序號	料號	名稱	出筍	長度L(mm)	支/幅	加工說明	备注
1	X86007	70生夾企	直口	1870	1	X86007-W34b/04-1	
1A	JMFG0046	70中柱	直口	1870	1	JMFG0046-W34b/04-1	
1B	X86529	夾企扣脚	直口	1870	1	X86529-W34b/04-1	
2	X86383	70FD門邊企料	直口	1870	1	X86383-W34b/04-1	
3	X86269	70FD門頂橫料	避位	998	1	X86269-W34b/04-1	
4	X86022	70生底橫	避位	988	1	X86022-W34b/04-1	
門玉用料							
5	X86384	FD門玉料	45°	1814.5	1	X86384-W34b/04-1	
6	X86384	FD門玉料	45°	1814.5	1	X86384-W34b/04-2	
7	X86384	FD門玉料	45°	996	1	X86384-W34b/04-3	
8	X86384	FD門玉料	45°	996	1	X86384-W34b/04-4	
9	X86201	玻璃線	直口	1669.5	1	X86201-W34b/04-1	
10	X86201	玻璃線	直口	1669.5	1	X86201-W34b/04-2	
11	X86201	玻璃線	直口	812	1	X86201-W34b/04-3	
12	X86201	玻璃線	直口	812	1	X86201-W34b/04-4	
FD門配套型材用料							
13	19x5mm厚鋁巴		直口	110	4	J860-FJ02L	
14	43x5mm厚鋁巴		直口	1454.5	1	J860-W34b/04-1	
15	JMA0009	50x50x5mm鋁角	直口	36	4	JMA0009-LJ01	FD門組框碼
15a	JMA0009	50x50x5mm鋁角	直口	65	4	JMA0009-LJ02	FD門組框碼
16	X85964	拉巴	直口	695	1	X85964-LB1	
17	X85964	拉巴	直口	618.5	1	X85964-W34b/04-LB2	

工程號	J-860	地盤	馬灣	附 件
名稱	門玉組裝圖		探用	
材料	-		地盤	
顏色	--		工廠	

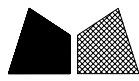
組裝圖見: 860-FD-Z42

 美特鋁質 有限公司 MIDI Aluminium Fabricator Ltd.				類別		物料號	
				制圖	LRA	2023.11.12	圖號 860-FD-Z42/2
修改	-	-		復核	-	-	數量
日期	-	-		批准			位置

窗号: W34a-07a

序號	料號	名稱	出筍	長度L(mm)	支/幅	加工說明	备注
			洞口高H	2050	幅数	1幅	楼层: 2F
					位置	LOT 12RP-2F	
1	X86007	70生夹企	直口	2000	1	X86007-W34a/07a-1	
1A	JMFG0046	70中柱	直口	2000	1	JMFG0046-W34a/07a-1	
1B	X86529	夹企扣脚	直口	2000	1	X86529-W34a/07a-1	
2	X86383	70FD门边企料	直口	2000	1	X86383-W34a/07a-1	
3	X86269	70FD门顶横料	避位	998	1	X86269-W34a/07a-1	
4	X86022	70生底横	避位	988	1	X86022-W34a/07a-1	
門玉用料							
5	X86384	FD門玉料	45°	1944.5	1	X86384-W34a/07a-1	
6	X86384	FD門玉料	45°	1944.5	1	X86384-W34a/07a-2	
7	X86384	FD門玉料	45°	996	1	X86384-W34a/07a-3	
8	X86384	FD門玉料	45°	996	1	X86384-W34a/07a-4	
9	X86201	玻璃線	直口	1799.5	1	X86201-W34a/07a-1	
10	X86201	玻璃線	直口	1799.5	1	X86201-W34a/07a-2	
11	X86201	玻璃線	直口	812	1	X86201-W34a/07a-3	
12	X86201	玻璃線	直口	812	1	X86201-W34a/07a-4	
FD門配套型材用料							
13	19x5mm厚铝巴		直口	110	4	J860-FJ02L	
14	43x5mm厚铝巴		直口	1584.5	1	J860-W34a/07a-1	
15	JMA0009	50x50x5mm鋁角	直口	36	4	JMA0009-LJ01	FD门组框码
15a	JMA0009	50x50x5mm鋁角	直口	65	4	JMA0009-LJ02	FD门组框码
16	X85964	拉巴	直口	695	1	X85964-LB1	
17	X85964	拉巴	直口	748.5	1	X85964-W34a/07a-LB2	

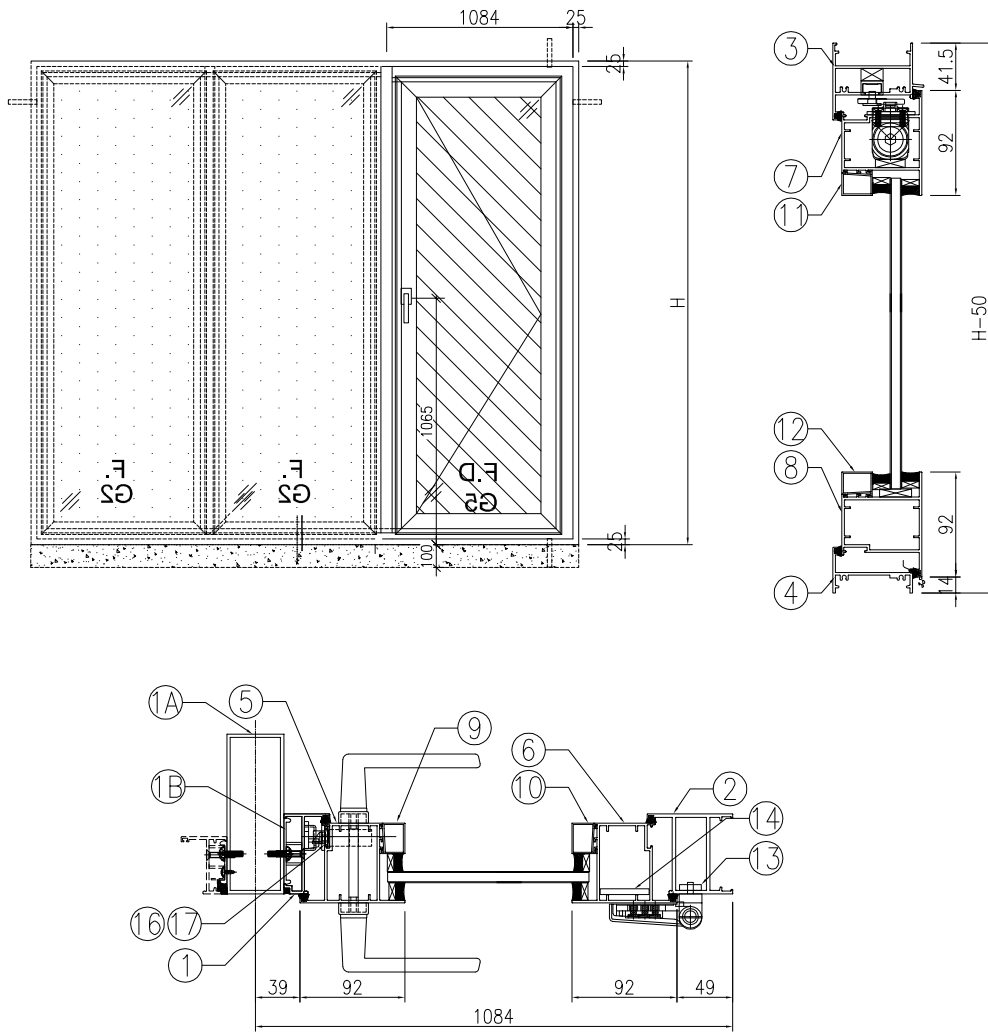
工程號	J-860	地盤	馬灣	附件	組裝圖見: 860-FD-Z42
名稱	門玉組裝圖		採用		
材料	-		地盤		
顏色	--		工廠		



美特鋁質 有限公司
MIDI Aluminium Fabricator Ltd.

類別		物料號		
制圖	LRA	2023. 11. 12	圖號	860-FD-Z42R
修改	-	-	數量	
日期	-	-	位置	
復核	-	-		
批准				

表格數據見：860-FD-Z42R/1



工程號	J-860	地盤	馬灣	附 件
名稱	門玉組裝圖		探用	
材料	-		地盤	
顏色	--		工廠	

 美特鋁質有限公司 MIDI Aluminium Fabricator Ltd.				類別		物料斗號		
修改	-	-		制圖	LRA	2023.11.12	圖號	860-FD-Z42R/1
日期	-	-		復核	-	-	數量	
				批准			位置	

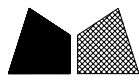
窗号: W34bR-04

				洞口高H	1920	幅数	1幅	楼层: 1F
						位置	LOT 16RP-1F	
序號	料號	名稱	出筍	長度L(mm)	支/幅	加工說明		备注
1	X86007	70生夾企	直口	1870	1	X86007-W34bR/04-1		
1A	JMFG0046	70中柱	直口	1870	1	JMFG0046-W34bR/04-1		
1B	X86529	夾企扣腳	直口	1870	1	X86529-W34bR/04-1		
2	X86383	70FD門邊企料	直口	1870	1	X86383-W34bR/04-1		
3	X86269	70FD門頂橫料	避位	998	1	X86269-W34bR/04-1		
4	X86022	70生底橫	避位	988	1	X86022-W34bR/04-1		
門玉用料								
5	X86384	FD門玉料	45°	1814.5	1	X86384-W34bR/04-1		
6	X86384	FD門玉料	45°	1814.5	1	X86384-W34bR/04-2		
7	X86384	FD門玉料	45°	996	1	X86384-W34bR/04-3		
8	X86384	FD門玉料	45°	996	1	X86384-W34bR/04-4		
9	X86201	玻璃線	直口	1669.5	1	X86201-W34bR/04-1		
10	X86201	玻璃線	直口	1669.5	1	X86201-W34bR/04-2		
11	X86201	玻璃線	直口	812	1	X86201-W34bR/04-3		
12	X86201	玻璃線	直口	812	1	X86201-W34bR/04-4		
FD門配套型材用料								
13	19x5mm厚鋁巴		直口	110	4	J860-FJ02R		
14	43x5mm厚鋁巴		直口	1454.5	1	J860-W34bR/04-1		
15	JMA0009	50x50x5mm鋁角	直口	36	4	JMA0009-LJ01		FD門組框碼
15a	JMA0009	50x50x5mm鋁角	直口	65	4	JMA0009-LJ02		FD門組框碼
16	X85964	拉巴	直口	695	1	X85964-LB1		
17	X85964	拉巴	直口	618.5	1	X85964-W34bR/04-LB2		

窗号: W34aR-07a

				洞口高H	2050	幅数	1幅	楼层: 2F
						位置	LOT 12RP-2F	
序號	料號	名稱	出筍	長度L(mm)	支/幅	加工說明		备注
1	X86007	70生夾企	直口	2000	1	X86007-W34aR/07a-1		
1A	JMFG0046	70中柱	直口	2000	1	JMFG0046-W34aR/07a-1		
1B	X86529	夾企扣腳	直口	2000	1	X86529-W34aR/07a-1		
2	X86383	70FD門邊企料	直口	2000	1	X86383-W34aR/07a-1		
3	X86269	70FD門頂橫料	避位	998	1	X86269-W34aR/07a-1		
4	X86022	70生底橫	避位	988	1	X86022-W34aR/07a-1		
門玉用料								
5	X86384	FD門玉料	45°	1944.5	1	X86384-W34aR/07a-1		
6	X86384	FD門玉料	45°	1944.5	1	X86384-W34aR/07a-2		
7	X86384	FD門玉料	45°	996	1	X86384-W34aR/07a-3		
8	X86384	FD門玉料	45°	996	1	X86384-W34aR/07a-4		
9	X86201	玻璃線	直口	1799.5	1	X86201-W34aR/07a-1		
10	X86201	玻璃線	直口	1799.5	1	X86201-W34aR/07a-2		
11	X86201	玻璃線	直口	812	1	X86201-W34aR/07a-3		
12	X86201	玻璃線	直口	812	1	X86201-W34aR/07a-4		
FD門配套型材用料								
13	19x5mm厚鋁巴		直口	110	4	J860-FJ02R		
14	43x5mm厚鋁巴		直口	1584.5	1	J860-W34aR/07a-1		
15	JMA0009	50x50x5mm鋁角	直口	36	4	JMA0009-LJ01		FD門組框碼
15a	JMA0009	50x50x5mm鋁角	直口	65	4	JMA0009-LJ02		FD門組框碼
16	X85964	拉巴	直口	695	1	X85964-LB1		
17	X85964	拉巴	直口	748.5	1	X85964-W34aR/07a-LB2		

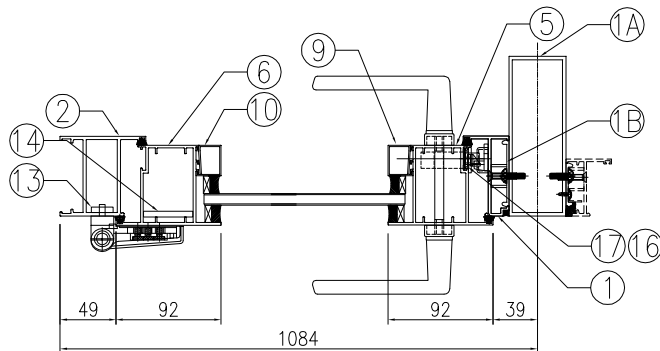
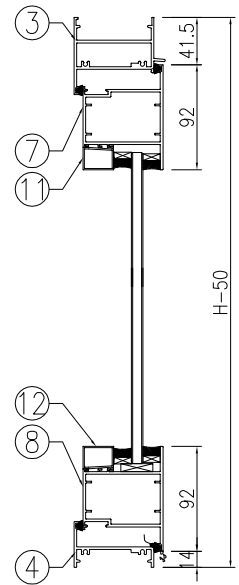
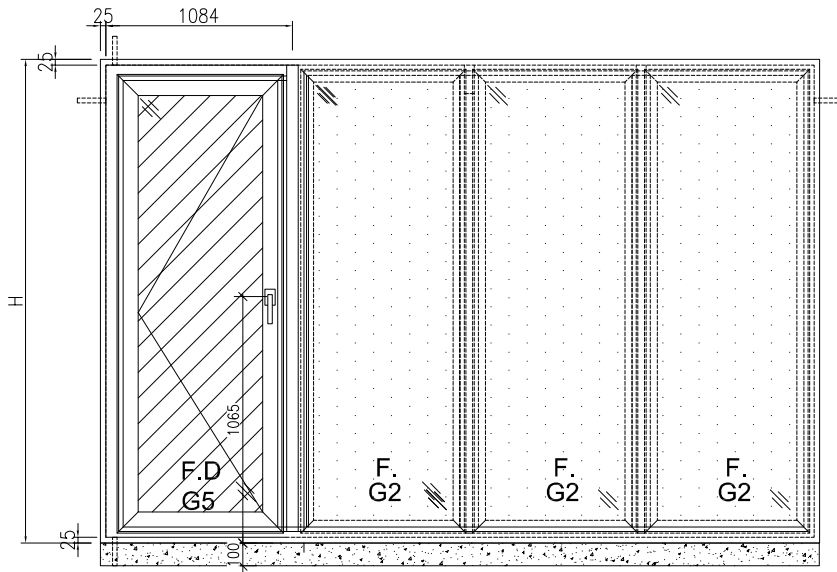
工程號	J-860	地盤	馬灣	附 件	組裝圖見: 860-FD-Z42R
名稱	門玉組裝圖		採用		
材料	-		地盤		
顏色	--		工廠		



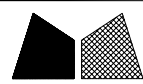
美特鋁質 有限公司
MIDI Aluminium Fabricator Ltd.

類別		物料號		
制圖	LRA	2023. 11. 12	圖號	860-FD-Z43
修改	-	-	數量	
日期	-	-	位置	
復核	-	-		
批准				

表格數據見：860-FD-Z43/1



工程號	J-860	地盤	馬灣	探 用 地盤 工廠	附 件
名稱	門玉組裝圖				
材料	-				
顏色	--				



美特鋁質 有限公司
MIDI Aluminium Fabricator Ltd.

類別		物料號		
制圖	LRA	2023.11.12	圖號	860-FD-Z43/1
修改	-	-	數量	
日期	-	-	位置	
復核	-	-		
批准				

窗号: W34c-03

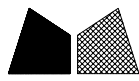
		洞口高H	1970	幅数	1幅	楼层: 1F	
				位置	LOT 12RP-1F		
序號	料號	名稱	出筍	長度L(mm)	支/幅	加工說明	备注
1	X86007	70生夾企	直口	1920	1	X86007-W34c/03-1	
1A	JMFG0046	70中柱	直口	1920	1	JMFG0046-W34c/03-1	
1B	X86529	夾企扣腳	直口	1920	1	X86529-W34c/03-1	
2	X86383	70FD門邊企料	直口	1920	1	X86383-W34c/03-1	
3	X86269	70FD門頂橫料	避位	998	1	X86269-W34c/03-1	
4	X86022	70生底橫	避位	988	1	X86022-W34c/03-1	
門玉用料							
5	X86384	FD門玉料	45°	1864.5	1	X86384-W34c/03-1	
6	X86384	FD門玉料	45°	1864.5	1	X86384-W34c/03-2	
7	X86384	FD門玉料	45°	996	1	X86384-W34c/03-3	
8	X86384	FD門玉料	45°	996	1	X86384-W34c/03-4	
9	X86201	玻璃線	直口	1719.5	1	X86201-W34c/03-1	
10	X86201	玻璃線	直口	1719.5	1	X86201-W34c/03-2	
11	X86201	玻璃線	直口	812	1	X86201-W34c/03-3	
12	X86201	玻璃線	直口	812	1	X86201-W34c/03-4	
FD門配套型材用料							
13	19x5mm厚鋁巴		直口	110	4	J860-FJ02L	
14	43x5mm厚鋁巴		直口	1504.5	1	J860-W34c/03-1	
15	JMA0009	50x50x5mm鋁角	直口	36	4	JMA0009-LJ01	FD門組框碼
15a	JMA0009	50x50x5mm鋁角	直口	65	4	JMA0009-LJ02	FD門組框碼
16	X85964	拉巴	直口	695	1	X85964-LB1	
17	X85964	拉巴	直口	668.5	1	X85964-W34c/03-LB2	

窗号: W34c-04

		洞口高H	2240	幅数	1幅	楼层: GF	
				位置	LOT 17-GF		
序號	料號	名稱	出筍	長度L(mm)	支/幅	加工說明	备注
1	X86007	70生夾企	直口	2190	1	X86007-W34c/04-1	
1A	JMFG0046	70中柱	直口	2190	1	JMFG0046-W34c/04-1	
1B	X86529	夾企扣腳	直口	2190	1	X86529-W34c/04-1	
2	X86383	70FD門邊企料	直口	2190	1	X86383-W34c/04-1	
3	X86269	70FD門頂橫料	避位	998	1	X86269-W34c/04-1	
4	X86022	70生底橫	避位	988	1	X86022-W34c/04-1	
門玉用料							
5	X86384	FD門玉料	45°	2134.5	1	X86384-W34c/04-1	
6	X86384	FD門玉料	45°	2134.5	1	X86384-W34c/04-2	
7	X86384	FD門玉料	45°	996	1	X86384-W34c/04-3	
8	X86384	FD門玉料	45°	996	1	X86384-W34c/04-4	
9	X86201	玻璃線	直口	1989.5	1	X86201-W34c/04-1	
10	X86201	玻璃線	直口	1989.5	1	X86201-W34c/04-2	
11	X86201	玻璃線	直口	812	1	X86201-W34c/04-3	
12	X86201	玻璃線	直口	812	1	X86201-W34c/04-4	
FD門配套型材用料							
13	19x5mm厚鋁巴		直口	110	4	J860-FJ02L	
14	43x5mm厚鋁巴		直口	1774.5	1	J860-W34c/04-1	
15	JMA0009	50x50x5mm鋁角	直口	36	4	JMA0009-LJ01	FD門組框碼
15a	JMA0009	50x50x5mm鋁角	直口	65	4	JMA0009-LJ02	FD門組框碼
16	X85964	拉巴	直口	795	1	X85964-LB3	
17	X85964	拉巴	直口	838.5	1	X85964-W34c/04-LB2	

工程號	J-860	地盤	馬灣	附 件
名稱	門玉組裝圖		探用	
材料	-		地盤	
顏色	--		工廠	

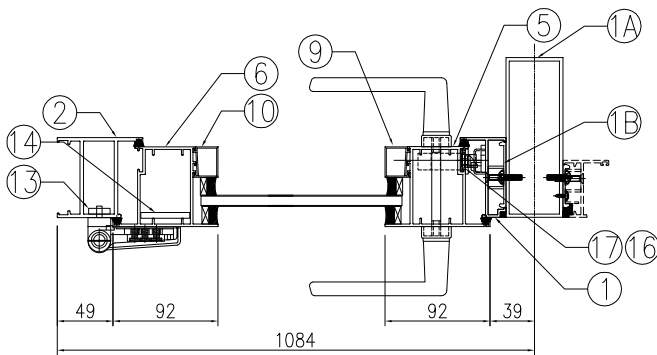
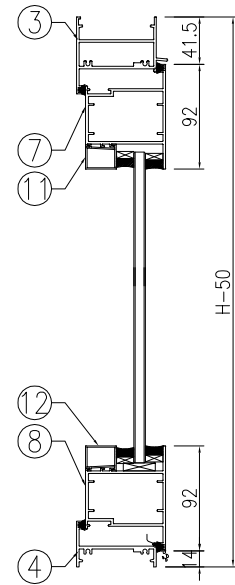
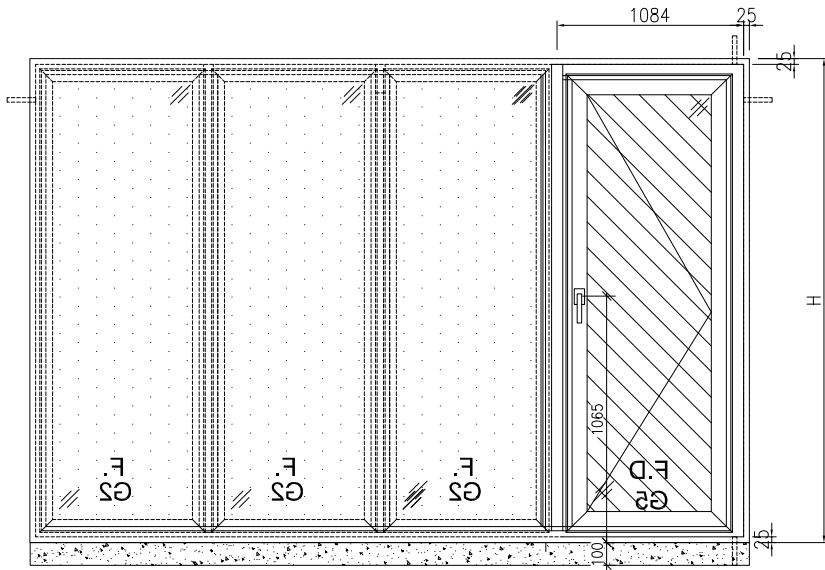
組裝圖見: 860-FD-Z43



美特鋁質 有限公司
MIDI Aluminium Fabricator Ltd.

類別		物料料號		
制圖	LRA	2023. 11. 12	圖號	860-FD-Z43R
修改	-	-	數量	
日期	-	-	位置	
復核	-	-		
批准				

表格數據見：860-FD-Z43R/1



工程號	J-860	地盤	馬灣	附 件
名稱	門玉組裝圖		探用	
材料	-		地盤	
顏色	--		工廠	

 美特鋁質 有限公司 MIDI Aluminium Fabricator Ltd.				類別		物料料號		
修改	-	-		制圖	LRA	2023.11.12	圖號	860-FD-Z43R/1
日期	-	-		復核	-	-	數量	
				批准			位置	

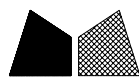
窗号: W34cR-04

		洞口高H	1950	幅数	1幅	楼层: 1F	
				位置	LOT 15A-1F		
序號	料號	名稱	出筍	長度L(mm)	支/幅	加工說明	备注
1	X86007	70生夾企	直口	1900	1	X86007-W34cR/04-1	
1A	JMFG0046	70中柱	直口	1900	1	JMFG0046-W34cR/04-1	
1B	X86529	夾企扣腳	直口	1900	1	X86529-W34cR/04-1	
2	X86383	70FD門邊企料	直口	1900	1	X86383-W34cR/04-1	
3	X86269	70FD門頂橫料	避位	998	1	X86269-W34cR/04-1	
4	X86022	70生底橫	避位	988	1	X86022-W34cR/04-1	
門玉用料							
5	X86384	FD門玉料	45°	1844.5	1	X86384-W34cR/04-1	
6	X86384	FD門玉料	45°	1844.5	1	X86384-W34cR/04-2	
7	X86384	FD門玉料	45°	996	1	X86384-W34cR/04-3	
8	X86384	FD門玉料	45°	996	1	X86384-W34cR/04-4	
9	X86201	玻璃線	直口	1699.5	1	X86201-W34cR/04-1	
10	X86201	玻璃線	直口	1699.5	1	X86201-W34cR/04-2	
11	X86201	玻璃線	直口	812	1	X86201-W34cR/04-3	
12	X86201	玻璃線	直口	812	1	X86201-W34cR/04-4	
FD門配套型材用料							
13	19x5mm厚鋁巴		直口	110	4	J860-FJ02R	
14	43x5mm厚鋁巴		直口	1484.5	1	J860-W34cR/04-1	
15	JMA0009	50x50x5mm鋁角	直口	36	4	JMA0009-LJ01	FD門組框碼
15a	JMA0009	50x50x5mm鋁角	直口	65	4	JMA0009-LJ02	FD門組框碼
16	X85964	拉巴	直口	695	1	X85964-LB1	
17	X85964	拉巴	直口	648.5	1	X85964-W34cR/04-LB2	

窗号: W34cR-05

		洞口高H	1940	幅数	1幅	楼层: 2F	
				位置	LOT 15A-2F		
序號	料號	名稱	出筍	長度L(mm)	支/幅	加工說明	备注
1	X86007	70生夾企	直口	1890	1	X86007-W34cR/05-1	
1A	JMFG0046	70中柱	直口	1890	1	JMFG0046-W34cR/05-1	
1B	X86529	夾企扣腳	直口	1890	1	X86529-W34cR/05-1	
2	X86383	70FD門邊企料	直口	1890	1	X86383-W34cR/05-1	
3	X86269	70FD門頂橫料	避位	998	1	X86269-W34cR/05-1	
4	X86022	70生底橫	避位	988	1	X86022-W34cR/05-1	
門玉用料							
5	X86384	FD門玉料	45°	1834.5	1	X86384-W34cR/05-1	
6	X86384	FD門玉料	45°	1834.5	1	X86384-W34cR/05-2	
7	X86384	FD門玉料	45°	996	1	X86384-W34cR/05-3	
8	X86384	FD門玉料	45°	996	1	X86384-W34cR/05-4	
9	X86201	玻璃線	直口	1689.5	1	X86201-W34cR/05-1	
10	X86201	玻璃線	直口	1689.5	1	X86201-W34cR/05-2	
11	X86201	玻璃線	直口	812	1	X86201-W34cR/05-3	
12	X86201	玻璃線	直口	812	1	X86201-W34cR/05-4	
FD門配套型材用料							
13	19x5mm厚鋁巴		直口	110	4	J860-FJ02R	
14	43x5mm厚鋁巴		直口	1474.5	1	J860-W34cR/05-1	
15	JMA0009	50x50x5mm鋁角	直口	36	4	JMA0009-LJ01	FD門組框碼
15a	JMA0009	50x50x5mm鋁角	直口	65	4	JMA0009-LJ02	FD門組框碼
16	X85964	拉巴	直口	695	1	X85964-LB1	
17	X85964	拉巴	直口	638.5	1	X85964-W34cR/05-LB2	

工程號	J-860	地盤	馬灣	附 件	組裝圖見: 860-FD-Z43R
名稱	門玉組裝圖		採用		
材料	-		地盤		
顏色	--		工廠		



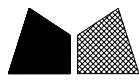
美特鋁質 有限公司
MIDI Aluminium Fabricator Ltd.

類別		物料斗號		
制圖	LRA	2023.11.12	圖號	860-FD-Z43R/1
修改	-	-	數量	
日期	-	-	位置	
復核	-	-		
批准				

窗号: W34aR-07

序號	料號	名稱	出筍	長度L (mm)	幅數 位置 支/幅	加工說明	備註
			洞口高H	1860	1幅		楼层: 2F
						LOT 26B-2F	
1	X86007	70生夾企	直口	1810	1	X86007-W34aR/07-1	
1A	JMFG0046	70中柱	直口	1810	1	JMFG0046-W34aR/07-1	
1B	X86529	夾企扣脚	直口	1810	1	X86529-W34aR/07-1	
2	X86383	70FD門邊企料	直口	1810	1	X86383-W34aR/07-1	
3	X86269	70FD門頂橫料	避位	998	1	X86269-W34aR/07-1	
4	X86022	70生底橫	避位	988	1	X86022-W34aR/07-1	
門玉用料							
5	X86384	FD門玉料	45°	1754.5	1	X86384-W34aR/07-1	
6	X86384	FD門玉料	45°	1754.5	1	X86384-W34aR/07-2	
7	X86384	FD門玉料	45°	996	1	X86384-W34aR/07-3	
8	X86384	FD門玉料	45°	996	1	X86384-W34aR/07-4	
9	X86201	玻璃線	直口	1609.5	1	X86201-W34aR/07-1	
10	X86201	玻璃線	直口	1609.5	1	X86201-W34aR/07-2	
11	X86201	玻璃線	直口	812	1	X86201-W34aR/07-3	
12	X86201	玻璃線	直口	812	1	X86201-W34aR/07-4	
FD門配套型材用料							
13	19x5mm厚鋁巴		直口	110	4	J860-FJ02R	
14	43x5mm厚鋁巴		直口	1394.5	1	J860-W34aR/07-1	
15	JMA0009	50x50x5mm鋁角	直口	36	4	JMA0009-LJ01	FD門組框碼
15a	JMA0009	50x50x5mm鋁角	直口	65	4	JMA0009-LJ02	FD門組框碼
16	X85964	拉巴	直口	695	1	X85964-LB1	
17	X85964	拉巴	直口	558.5	1	X85964-W34aR/07-LB2	

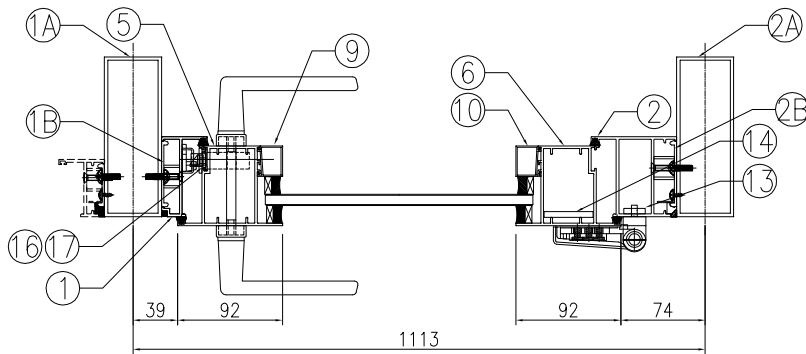
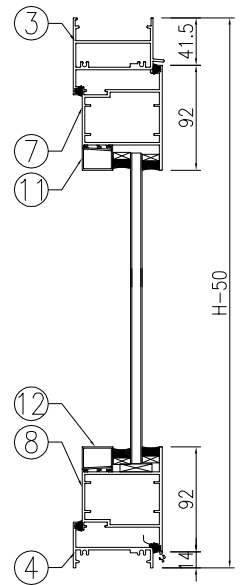
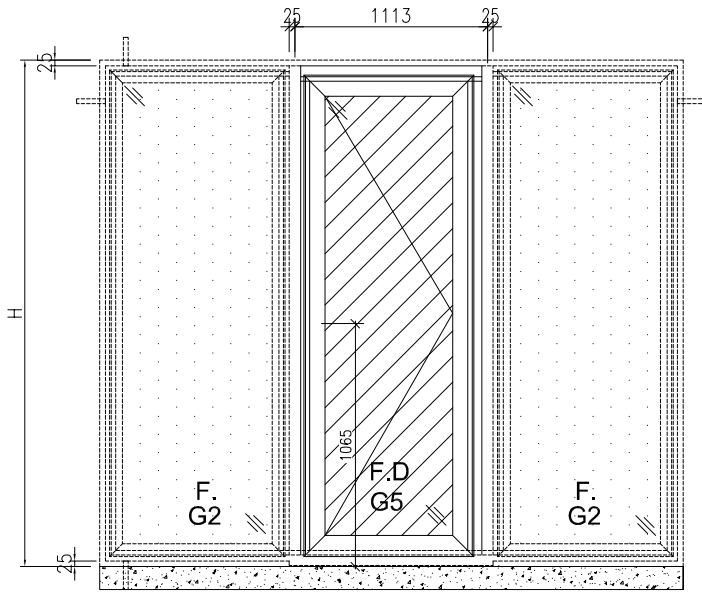
工程號	J-860	地盤	馬灣	附件	組裝圖見: 860-FD-Z43R
名稱	門玉組裝圖		採用		
材料	-		地盤		
顏色	--		工廠		



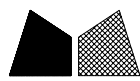
美特鋁質 有限公司
MIDI Aluminium Fabricator Ltd.

類別		物料料號		
制圖	LRA	2023. 11. 12	圖號	860-FD-Z44
修改	-	-	數量	
日期	-	-	位置	
審核	-	-		
批准				

表格數據見：860-FD-Z44/1



工程號	J-860	地盤	馬灣	附件
名稱	門玉組裝圖		探用	
材料	-		地盤	
顏色	--		工廠	



美特鋁質 有限公司
MIDI Aluminium Fabricator Ltd.

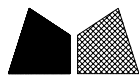
類別		物料號		
制圖	LRA	2023.11.12	圖號	860-FD-Z44/1
修改	-	-	數量	
日期	-	-	位置	
復核	-	-		
批准				

窗号: W35-09

		洞口高H	1940	幅数	1幅	楼层: 2F	
				位置	LOT 16RP-2F		
序號	料號	名稱	出筍	長度L(mm)	支/幅	加工說明	备注
1	X86007	70生夹企	直口	1890	1	X86007-W35/09-1	
1A	JMFG0046	70中柱	直口	1890	1	JMFG0046-W35/09-1	
1B	X86529	夹企扣脚	直口	1890	1	X86529-W35/09-1	
2	X86383	70FD门边企料	直口	1890	1	X86383-W35/09-1	
2A	JMFG0046	70中柱	直口	1890	1	JMFG0046-W35/09-2	
2B	X86529	夹企扣脚	直口	1890	1	X86529-W35/09-2	
3	X86269	70FD门顶横料	避位	1002	1	X86269-W35/09-1	
4	X86022	70生底横	避位	992	1	X86022-W35/09-1	
門玉用料							
5	X86384	FD門玉料	45°	1834.5	1	X86384-W35/09-1	
6	X86384	FD門玉料	45°	1834.5	1	X86384-W35/09-2	
7	X86384	FD門玉料	45°	1000	1	X86384-W35/09-3	
8	X86384	FD門玉料	45°	1000	1	X86384-W35/09-4	
9	X86201	玻璃線	直口	1689.5	1	X86201-W35/09-1	
10	X86201	玻璃線	直口	1689.5	1	X86201-W35/09-2	
11	X86201	玻璃線	直口	816	1	X86201-W35/09-3	
12	X86201	玻璃線	直口	816	1	X86201-W35/09-4	
FD門配套型材用料							
13	19x5mm厚铝巴		直口	110	4	J860-FJ02R	
14	43x5mm厚铝巴		直口	1474.5	1	J860-W35/09-1	
15	JMA0009	50x50x5mm鋁角	直口	36	4	JMA0009-LJ01	FD门组框码
15a	JMA0009	50x50x5mm鋁角	直口	65	4	JMA0009-LJ02	FD门组框码
16	X85964	拉巴	直口	695	1	X85964-LB1	
17	X85964	拉巴	直口	638.5	1	X85964-W35/09-LB2	

工程號	J-860	地盤	馬灣	附件
名稱	門玉組裝圖		採用	
材料	-		地盤	
顏色	--		工廠	

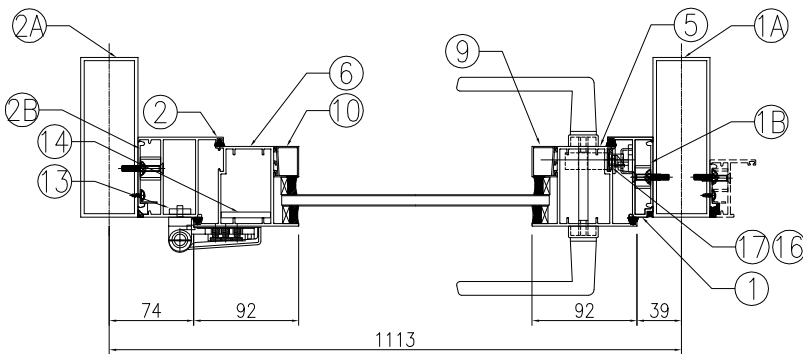
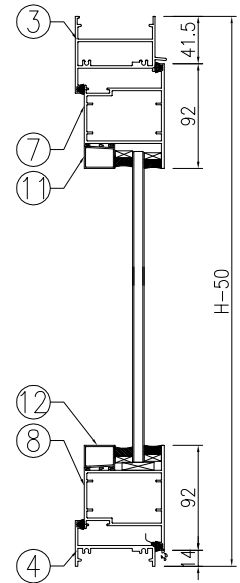
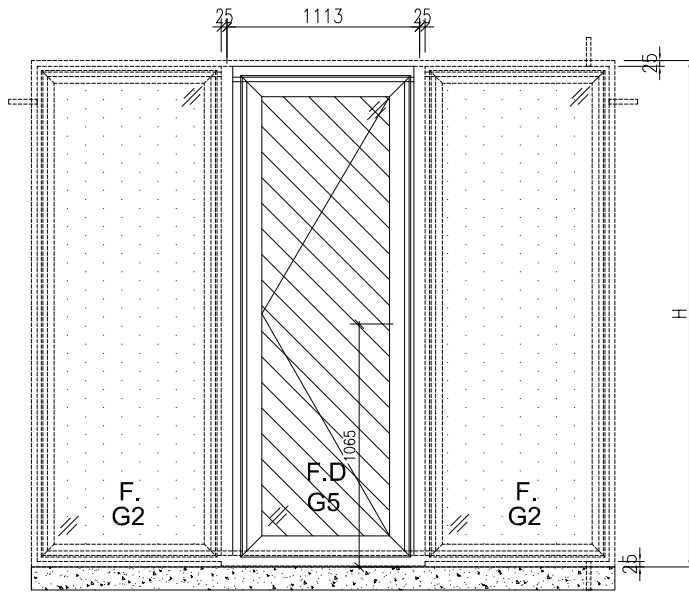
組裝圖見: 860-FD-Z44



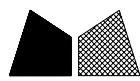
美特鋁質 有限公司
MIDI Aluminium Fabricator Ltd.

類別		物料料號		
制圖	LRA	2023. 11. 12	圖號	860-FD-Z44R
修改	-	-	數量	
日期	-	-	位置	
復核	-	-		
批准				

表格數據見：860-FD-Z44R/1
表格數據見：860-FD-Z44R/2



工程號	J-860	地盤	馬灣	附 件
名稱	門窗組裝圖		探用	
材料	-		地盤	
顏色	--		工廠	



美特鋁質 有限公司
MIDI Aluminium Fabricator Ltd.

類別		物料號		
制圖	LRA	2023.11.12	圖號	860-FD-Z44R/1
修改	-	-	數量	
日期	-	-	位置	
復核	-	-		
批准				

窗号: W35R-10

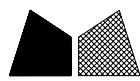
		洞口高H		1960	幅数	1幅	楼层: 2F
					位置	LOT 16RP-2F	
序號	料號	名稱	出筍	長度L(mm)	支/幅	加工說明	备注
1	X86007	70生夾企	直口	1910	1	X86007-W35R/10-1	
1A	JMFG0046	70中柱	直口	1910	1	JMFG0046-W35R/10-1	
1B	X86529	夾企扣腳	直口	1910	1	X86529-W35R/10-1	
2	X86383	70FD門邊企料	直口	1910	1	X86383-W35R/10-1	
2A	JMFG0046	70中柱	直口	1910	1	JMFG0046-W35R/10-2	
2B	X86529	夾企扣腳	直口	1910	1	X86529-W35R/10-2	
3	X86269	70FD門頂橫料	避位	1002	1	X86269-W35R/10-1	
4	X86022	70生底橫	避位	992	1	X86022-W35R/10-1	
門玉用料							
5	X86384	FD門玉料	45°	1854.5	1	X86384-W35R/10-1	
6	X86384	FD門玉料	45°	1854.5	1	X86384-W35R/10-2	
7	X86384	FD門玉料	45°	1000	1	X86384-W35R/10-3	
8	X86384	FD門玉料	45°	1000	1	X86384-W35R/10-4	
9	X86201	玻璃線	直口	1709.5	1	X86201-W35R/10-1	
10	X86201	玻璃線	直口	1709.5	1	X86201-W35R/10-2	
11	X86201	玻璃線	直口	816	1	X86201-W35R/10-3	
12	X86201	玻璃線	直口	816	1	X86201-W35R/10-4	
FD門配套型材用料							
13	19x5mm厚鋁巴	直口	110	4	J860-FJ02L		
14	43x5mm厚鋁巴	直口	1494.5	1	J860-W35R/10-1		
15	JMA0009	50x50x5mm鋁角	直口	36	4	JMA0009-LJ01	FD門組框碼
15a	JMA0009	50x50x5mm鋁角	直口	65	4	JMA0009-LJ02	FD門組框碼
16	X85964	拉巴	直口	695	1	X85964-LB1	
17	X85964	拉巴	直口	658.5	1	X85964-W35R/10-LB2	

窗号: W35R-11

		洞口高H		1960	幅数	1幅	楼层: 2F
					位置	LOT 15A-2F	
序號	料號	名稱	出筍	長度L(mm)	支/幅	加工說明	备注
1	X86007	70生夾企	直口	1910	1	X86007-W35R/11-1	
1A	JMFG0046	70中柱	直口	1910	1	JMFG0046-W35R/11-1	
1B	X86529	夾企扣腳	直口	1910	1	X86529-W35R/11-1	
2	X86383	70FD門邊企料	直口	1910	1	X86383-W35R/11-1	
2A	JMFG0046	70中柱	直口	1910	1	JMFG0046-W35R/11-2	
2B	X86529	夾企扣腳	直口	1910	1	X86529-W35R/11-2	
3	X86269	70FD門頂橫料	避位	1002	1	X86269-W35R/11-1	
4	X86022	70生底橫	避位	992	1	X86022-W35R/11-1	
門玉用料							
5	X86384	FD門玉料	45°	1854.5	1	X86384-W35R/11-1	
6	X86384	FD門玉料	45°	1854.5	1	X86384-W35R/11-2	
7	X86384	FD門玉料	45°	1000	1	X86384-W35R/11-3	
8	X86384	FD門玉料	45°	1000	1	X86384-W35R/11-4	
9	X86201	玻璃線	直口	1709.5	1	X86201-W35R/11-1	
10	X86201	玻璃線	直口	1709.5	1	X86201-W35R/11-2	
11	X86201	玻璃線	直口	816	1	X86201-W35R/11-3	
12	X86201	玻璃線	直口	816	1	X86201-W35R/11-4	
FD門配套型材用料							
13	19x5mm厚鋁巴	直口	110	4	J860-FJ02L		
14	43x5mm厚鋁巴	直口	1494.5	1	J860-W35R/11-1		
15	JMA0009	50x50x5mm鋁角	直口	36	4	JMA0009-LJ01	FD門組框碼
15a	JMA0009	50x50x5mm鋁角	直口	65	4	JMA0009-LJ02	FD門組框碼
16	X85964	拉巴	直口	695	1	X85964-LB1	
17	X85964	拉巴	直口	658.5	1	X85964-W35R/11-LB2	

工程號	J-860	地盤	馬灣	附 件
名稱	門玉組裝圖		探用	
材料	-		地盤	
顏色	--		工廠	

組裝圖見: 860-FD-Z44R



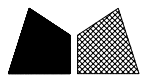
美特鋁質 有限公司
MIDI Aluminium Fabricator Ltd.

類別		物料斗號		
制圖	LRA	2023.11.12	圖號	860-FD-Z44R/2
修改	-	-	數量	
日期	-	-	位置	
復核	-	-		
批准				

窗号: W30R-60

			洞口高H	1990	幅数	1幅	楼层: 1F
					位置	LOT 15A-1F	
序號	料號	名稱	出筍	長度L(mm)	支/幅	加工說明	备注
1	X86007	70生夹企	直口	1940	1	X86007-W30R/60-1	
1A	JMFG0046	70中柱	直口	1940	1	JMFG0046-W30R/60-1	
1B	X86529	夹企扣脚	直口	1940	1	X86529-W30R/60-1	
2	X86383	70FD门边企料	直口	1940	1	X86383-W30R/60-1	
2A	JMFG0046	70中柱	直口	1940	1	JMFG0046-W30R/60-2	
2B	X86529	夹企扣脚	直口	1940	1	X86529-W30R/60-2	
3	X86269	70FD门顶横料	避位	1002	1	X86269-W30R/60-1	
4	X86022	70生底横	避位	992	1	X86022-W30R/60-1	
門玉用料							
5	X86384	FD門玉料	45°	1884.5	1	X86384-W30R/60-1	
6	X86384	FD門玉料	45°	1884.5	1	X86384-W30R/60-2	
7	X86384	FD門玉料	45°	1000	1	X86384-W30R/60-3	
8	X86384	FD門玉料	45°	1000	1	X86384-W30R/60-4	
9	X86201	玻璃線	直口	1739.5	1	X86201-W30R/60-1	
10	X86201	玻璃線	直口	1739.5	1	X86201-W30R/60-2	
11	X86201	玻璃線	直口	816	1	X86201-W30R/60-3	
12	X86201	玻璃線	直口	816	1	X86201-W30R/60-4	
FD門配套型材用料							
13	19x5mm厚铝巴		直口	110	4	J860-FJ02L	
14	43x5mm厚铝巴		直口	1524.5	1	J860-W30R/60-1	
15	JMA0009	50x50x5mm鋁角	直口	36	4	JMA0009-LJ01	FD门组框码
15a	JMA0009	50x50x5mm鋁角	直口	65	4	JMA0009-LJ02	FD门组框码
16	X85964	拉巴	直口	695	1	X85964-LB1	
17	X85964	拉巴	直口	688.5	1	X85964-W30R/60-LB2	

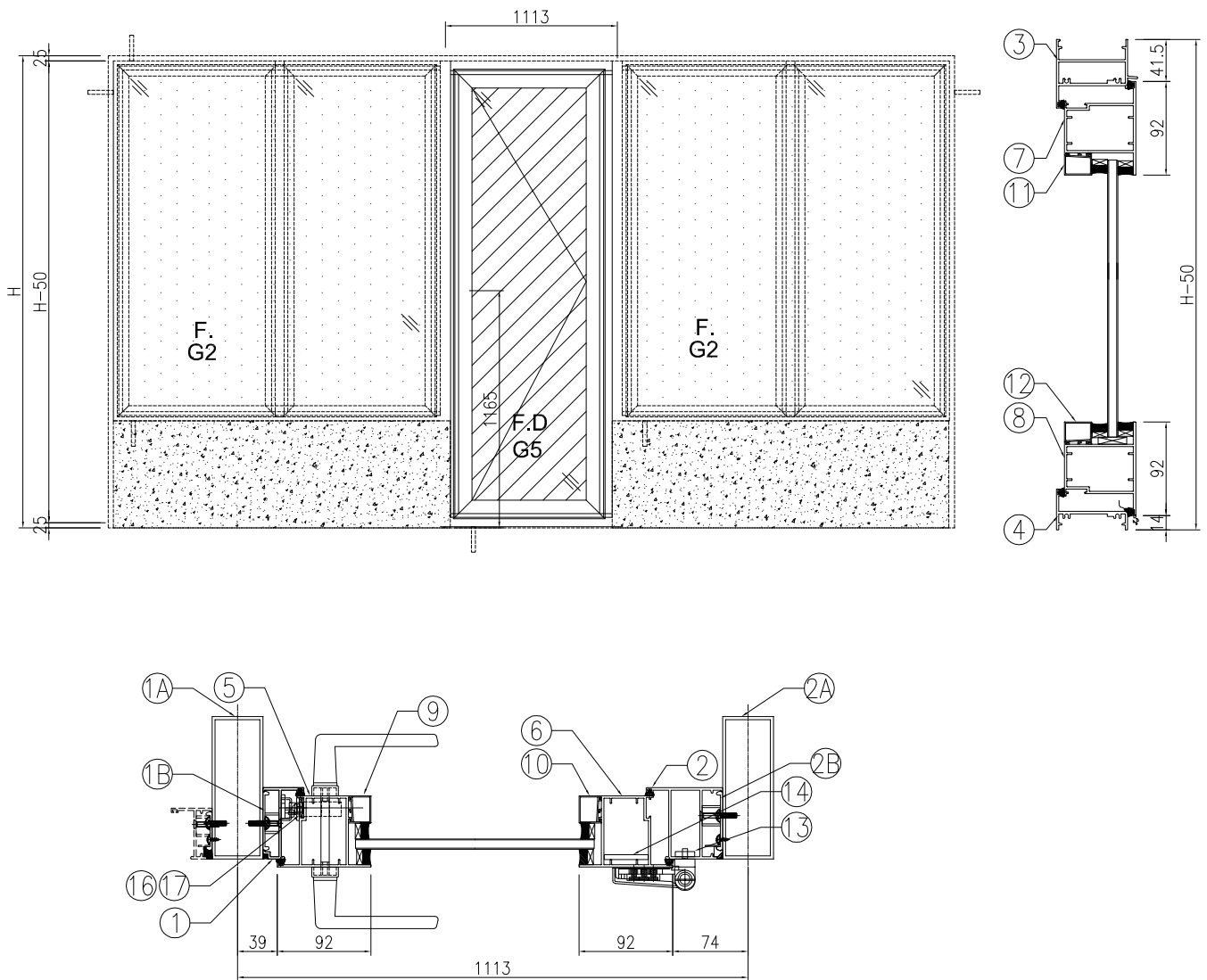
工程號	J-860	地盤	馬灣	附件	組裝圖見: 860-FD-Z44R
名稱	門玉組裝圖		採用		
材料	-		地盤		
顏色	--		工廠		



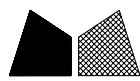
美特鋁質 有限公司
MIDI Aluminium Fabricator Ltd.

類別		物料號		
制圖	LRA	2023. 11. 12	圖號	860-FD-Z45
修改	-	-	數量	
日期	-	-	位置	
復核	-	-		
批准				

表格數據見：860-FD-Z45/1



工程號	J-860	地盤	馬灣	附 件
名稱	門玉組裝圖		探用	
材料	-		地盤	
顏色	--		工廠	

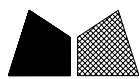


類別		物料號		
制圖	LRA	2023.11.12	圖號	860-FD-Z45/1
修改	-	-	數量	
日期	-	-	位置	
復核	-	-		
批准				

窗号: W34-01

序號	料號	名稱	出筍	長度L(mm)	支/幅	加工說明	备注
			洞口高H	2150	幅数	1幅	楼层: GF
					位置	275-GF	
1	X86007	70生夹企	直口	2100	1	X86007-W34/01-1	
1A	JMFG0046	70中柱	直口	2100	1	JMFG0046-W34/01-1	
1B	X86529	夹企扣脚	直口	2100	1	X86529-W34/01-1	
2	X86383	70FD门边企料	直口	2100	1	X86383-W34/01-1	
2A	JMFG0046	70中柱	直口	2100	1	JMFG0046-W34/01-2	
2B	X86529	夹企扣脚	直口	2100	1	X86529-W34/01-2	
3	X86269	70FD门顶横料	避位	1002	1	X86269-W34/01-1	
4	X86022	70生底横	避位	992	1	X86022-W34/01-1	
門玉用料							
5	X86384	FD門玉料	45°	2044.5	1	X86384-W34/01-1	
6	X86384	FD門玉料	45°	2044.5	1	X86384-W34/01-2	
7	X86384	FD門玉料	45°	1000	1	X86384-W34/01-3	
8	X86384	FD門玉料	45°	1000	1	X86384-W34/01-4	
9	X86201	玻璃線	直口	1899.5	1	X86201-W34/01-1	
10	X86201	玻璃線	直口	1899.5	1	X86201-W34/01-2	
11	X86201	玻璃線	直口	816	1	X86201-W34/01-3	
12	X86201	玻璃線	直口	816	1	X86201-W34/01-4	
FD門配套型材用料							
13	19x5mm厚铝巴		直口	110	4	J860-FJ02R	
14	43x5mm厚铝巴		直口	1684.5	1	J860-W34/01-1	
15	JMA0009	50x50x5mm鋁角	直口	36	4	JMA0009-LJ01	FD门组框码
15a	JMA0009	50x50x5mm鋁角	直口	65	4	JMA0009-LJ02	FD门组框码
16	X85964	拉巴	直口	795	1	X85964-LB3	
17	X85964	拉巴	直口	748.5	1	X85964-W34/01-LB2	

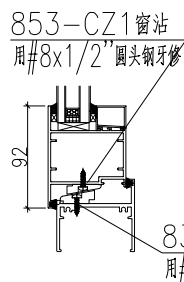
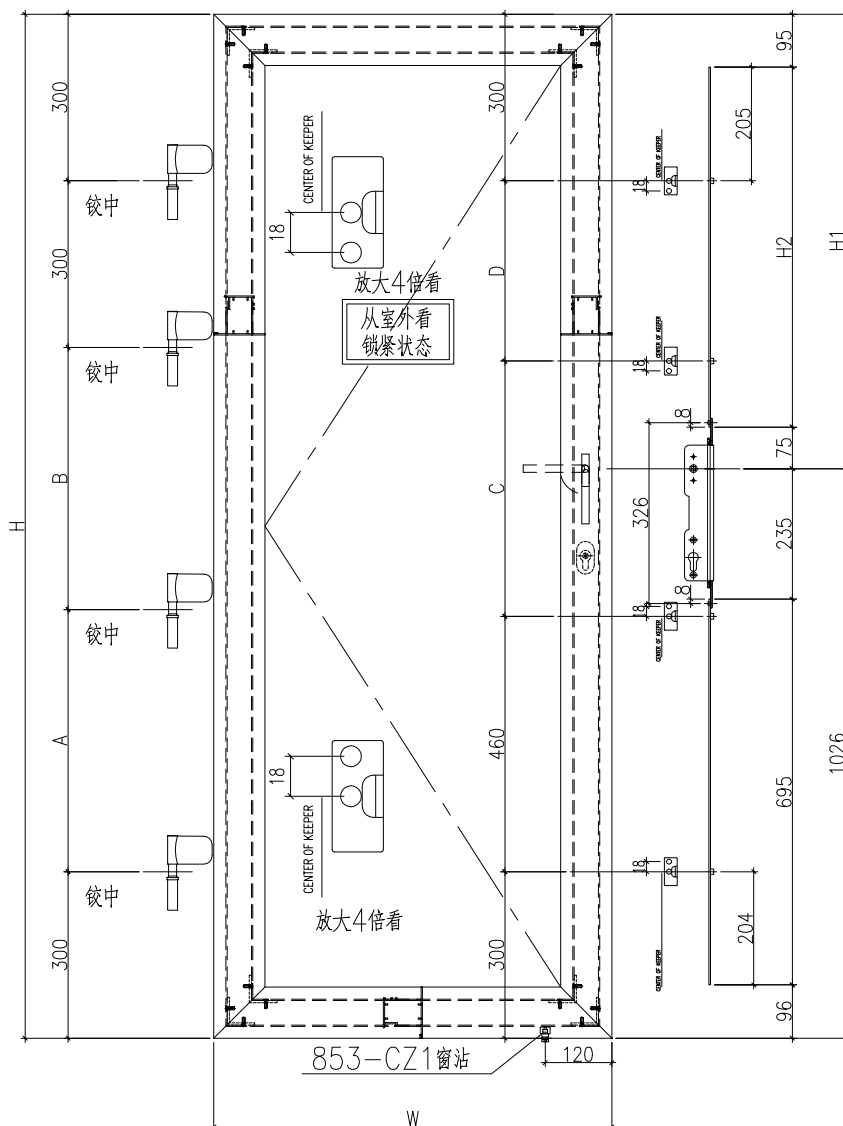
工程號	J-860	地盤	馬灣	附件	組裝圖見: 860-FD-Z45
名稱	門玉組裝圖		採用		
材料	-		地盤		
顏色	--		工廠		



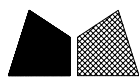
美特鋁質 有限公司
MIDI Aluminium Fabricator Ltd.

類別		物料斗號		
制圖	LRA	2023.12.09	圖號	860-FD-FY13
修改	-	-	數量	
日期	-	-	位置	
復核	-	-		
批准				

編號	數量	門玉寬W	門玉高H	H1	H2	A	B	C	D	樓層	備註	款式
W21.2/02-FY1	1	1000	1834.5	808.5	638.5	467.25	467.25	460	314.5	1F	僅扭摺	SHL
W21.1/02-FY1	1	1000	1834.5	808.5	638.5	467.25	467.25	460	314.5	1F	僅扭摺	SHL
W34b/04-FY1	1	996	1814.5	788.5	618.5	457.25	457.25	460	294.5	1F	僅扭摺	SHL
W34c/03-FY1	1	996	1864.5	838.5	668.5	482.25	482.25	460	344.5	1F	僅扭摺	SHL
W30R/60-FY1	1	1000	1884.5	858.5	688.5	492.25	492.25	460	364.5	1F	僅扭摺	SHL
W31bR/1-FY1	1	996	1814.5	788.5	618.5	457.25	457.25	460	294.5	1F	僅扭摺	SHL
W21.2/01-FY1	1	1000	1824.5	798.5	628.5	462.25	462.25	460	304.5	2F	僅扭摺	SHL
W21.1/01-FY1	1	1000	1824.5	798.5	628.5	462.25	462.25 <td 460	304.5	2F	僅扭摺	SHL	
W34a/07a-FY1	1	996	1944.5	918.5	748.5	522.25	522.25	460	424.5	2F	僅扭摺	SHL
W35R/10-FY1	1	1000	1854.5	828.5	658.5	477.25	477.25	460	334.5	2F	僅扭摺	SHL
W35R/11-FY1	1	1000	1854.5	828.5	658.5	477.25	477.25	460	334.5	2F	僅扭摺	SHL



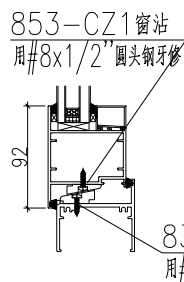
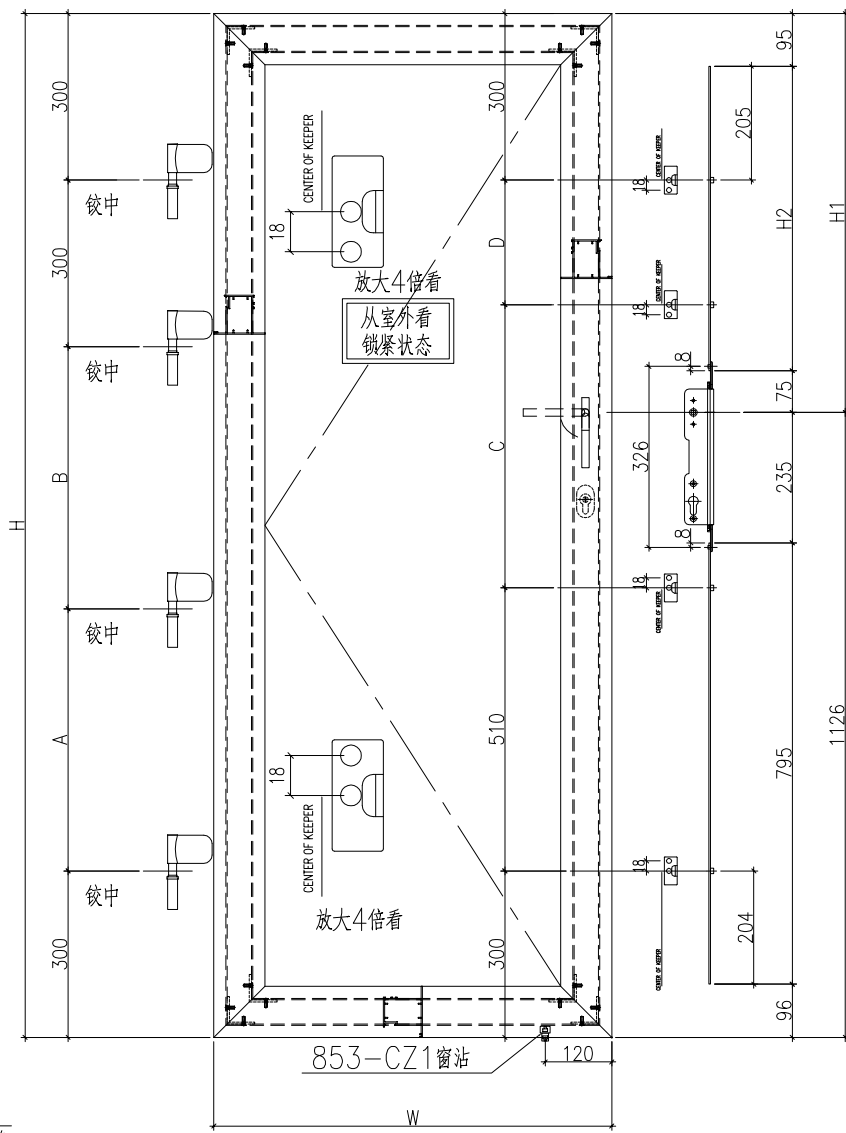
工程號	J-860	地盤	馬灣	附件
名稱	門玉組裝圖		採用	
材料	-		地盤	
顏色	--		工廠	



美特鋁質 有限公司
MIDI Aluminium Fabricator Ltd.

類別		物料斗號		
制圖	LRA	2023.12.09	圖號	860-FD-FY15
修改	-	-	數量	
日期	-	-	位置	
復核	-	-		
批准				

編號	數量	門玉寬W	門玉高H	H1	H2	A	B	C	D	樓層	備註	款式
W34a/07-FY1	1	996	1944.5	818.5	648.5	522.25	522.25	510	324.5	GF	扭摯+鎖芯	SHL
W34c/04-FY1	1	996	2134.5	1008.5	838.5	617.25	617.25	510	514.5	GF	扭摯+鎖芯	SHL
W31aR/05-FY1	1	996	1904.5	778.5	608.5	502.25	502.25	510	284.5	GF	扭摯+鎖芯	SHL
W32bR-FY1	1	996	1934.5	808.5	638.5	517.25	517.25	510	314.5	GF	扭摯+鎖芯	SHL
W32bR/01-FY1	1	996	2154.5	1028.5	858.5	627.25	627.25	510	534.5	GF	扭摯+鎖芯	SHL

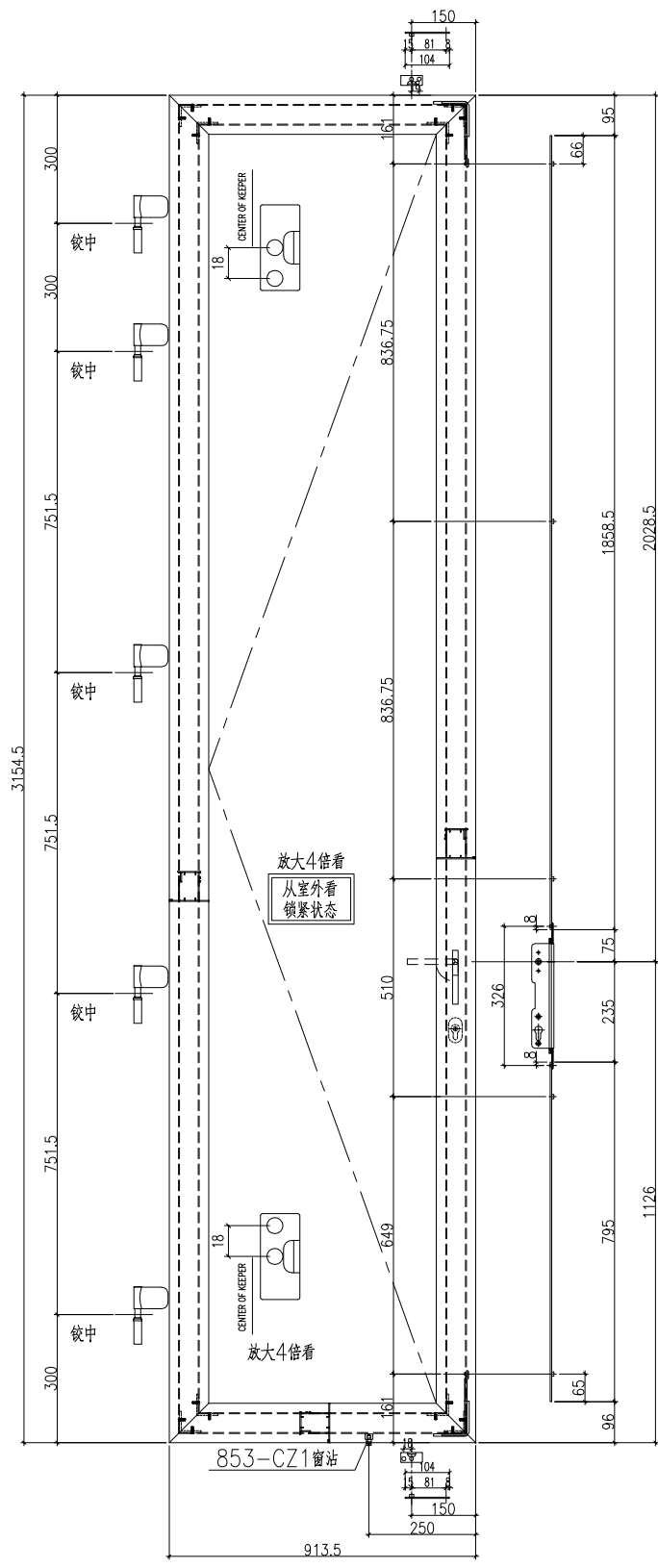


工程號	J-860	地盤	馬灣	附件
名稱	門玉組裝圖		採用	
材料	-		地盤	
顏色	--		工廠	

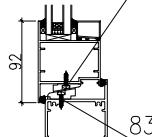


美特鋁質 有限公司
MIDI Aluminium Fabricator Ltd.

類別		物料斗號		
制圖	LRA	2023.12.09	圖號	860-FD-FY17
修改	-	-	數量	
日期	-	-	位置	
復核	-	-		
批准				

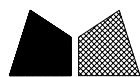


853-CZ1窗沾
用#8x1/2"圓頭鋁牙修



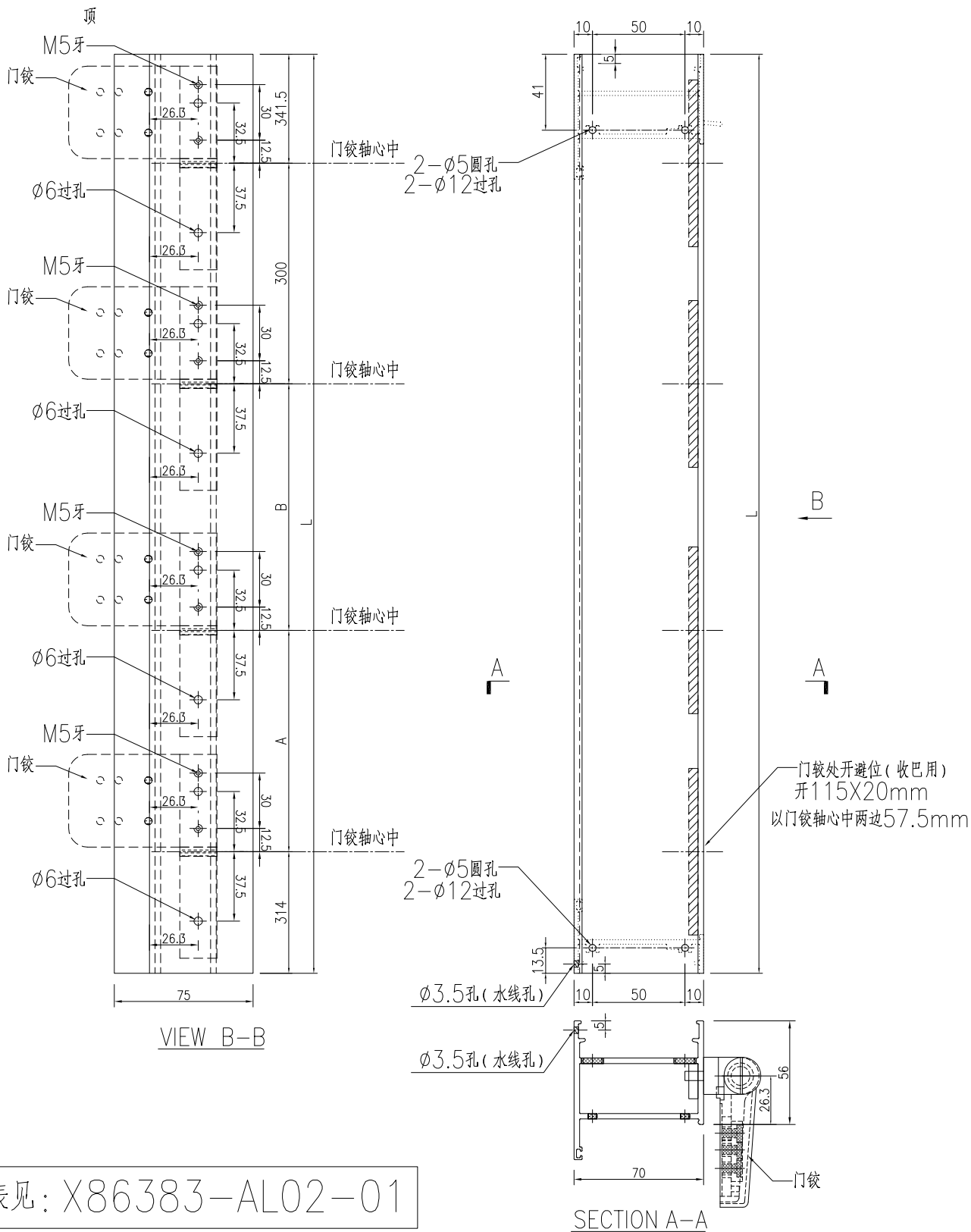
833-CZ1窗沾
用#8x1/2"圓頭鋁牙修

工程號	J-860	地盤	馬灣	附件
名稱	多點鎖放樣		採用	
材料	X85964		地盤	
顏色	--		工廠	



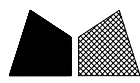
美特鋁質 有限公司
MIDI Aluminium Fabricator Ltd.

類別		物料斗號		
制圖	LRA	2023. 12. 28	圖號	X86383-AL02
修改	-	-	數量	-
日期	-	-	位置	



数据表见: X86383-AL02-01

工程號	J-860	地盤	馬灣	探用 地盤 工廠	附件
名稱	70FD门边企料				
材料	X86383				
顏色	--				



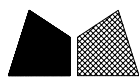
美特鋁質 有限公司
MIDI Aluminium Fabricator Ltd.

類別		物料斗號		
制圖	LRA	2023.12.28	圖號	X86383-AL02-01
修改	-	-	數量	-
日期	-	-	位置	
復核	-	-		
批准				

加工图见: X86383-AL02

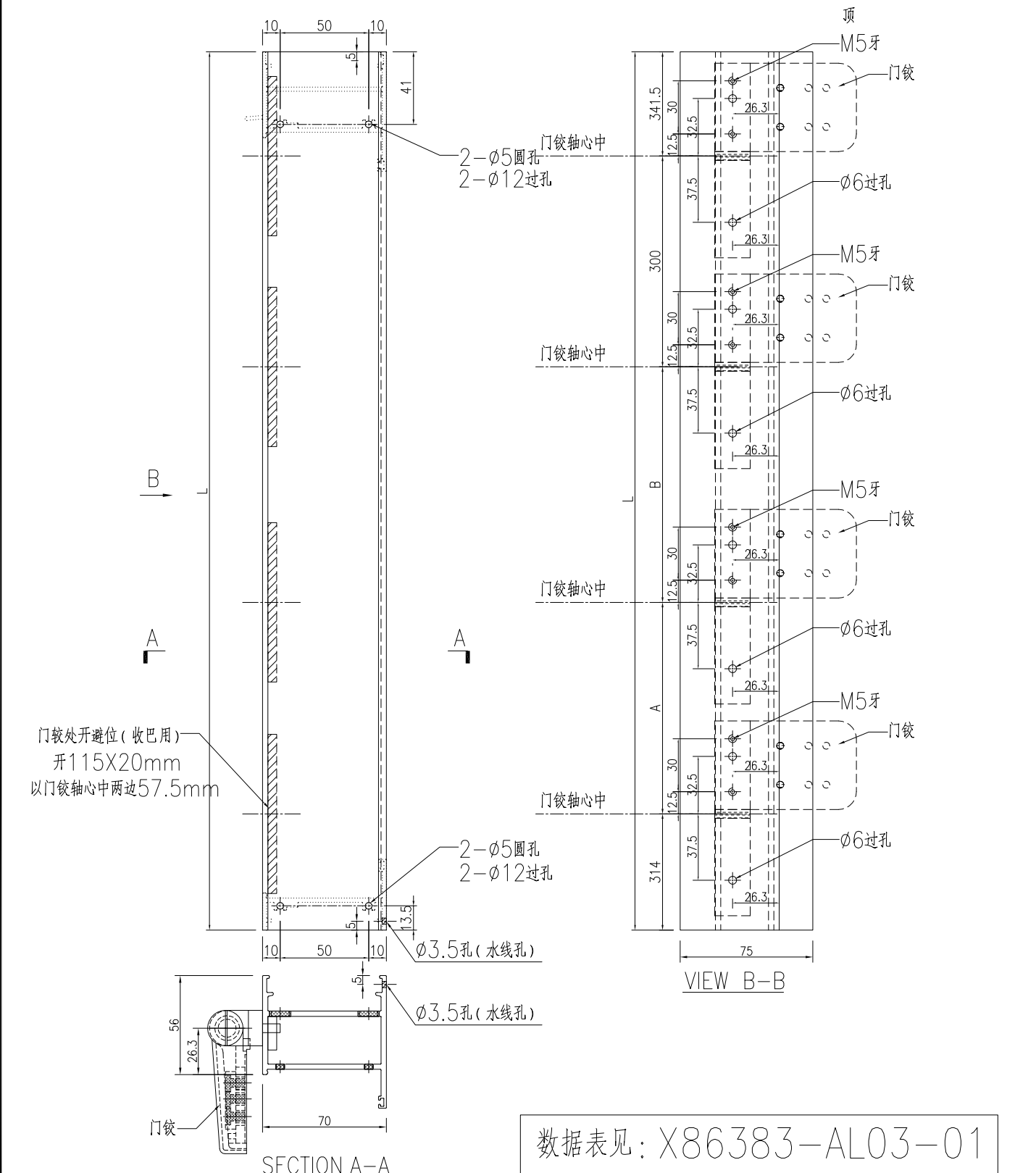
序号	物料编号	数量	长度L	A	B
1	X86383-W31R/1-2	1	1900	472.25	472.25
2	X86383-W34aR/57-1	1	2030	537.25	537.25
3	X86383-W34bR/04-1	1	1870	457.25	457.25
4	X86383-W34aR/07a-1	1	2000	522.25	522.25
5	X86383-W34cR/04-1	1	1900	472.25	472.25
6	X86383-W34cR/05-1	1	1890	467.25	467.25
7	X86383-W34aR/07-1	1	1810	427.25	427.25
8	X86383-W31b-1	1	1960	502.25	502.25
9	X86383-W31b/1-1	1	1870	457.25	457.25

工程號	J-860	地盤	馬灣	附件
名稱	数据表		探用	
材料	--		地盤	
顏色	--		工廠	



美特鋁質 有限公司
MIDI Aluminium Fabricator Ltd.

類別		物料斗號	
制圖	LRA	2023. 12. 28	圖號 X86383-AL03
修改	-	-	數量 -
日期	-	-	位置



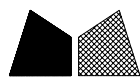
工程號	J-860	地盤	馬灣	附件
名稱	70FD門边企料		採用	
材料	X86383		地盤	
顏色	--		工廠	

 美特鋁質 有限公司 MIDI Aluminium Fabricator Ltd.				類別		物料號		
修改	-	-		制圖	LRA	2023.12.28	圖號	X86383-AL03-01
日期	-	-		復核	-	-	數量	-
				批准			位置	

加工图见: X86383-AL03

序号	物料编号	数量	长度L	A	B
1	X86383-W34a/07-1	1	2000	522.25	522.25
2	X86383-W34b/04-1	1	1870	457.25	457.25
3	X86383-W34a/07a-1	1	2000	522.25	522.25
4	X86383-W34c/03-1	1	1920	482.25	482.25
5	X86383-W34c/04-1	1	2190	617.25	617.25
6	X86383-W31bR/1-1	1	1870	457.25	457.25
7	X86383-W31aR/05-1	1	1960	502.25	502.25
8	X86383-W32bR-1	1	1990	517.25	517.25
9	X86383-W32bR/01-1	1	2210	627.25	627.25

工程號	J-860	地盤	馬灣	附件
名稱	数据表		採用	
材料	--		地盤	
顏色	--		工廠	



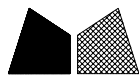
美特鋁質 有限公司
MIDI Aluminium Fabricator Ltd.

類別		物料號		
制圖	LRA	2023.12.28	圖號	X86383-AL04-01
修改	-	-	數量	-
日期	-	-	位置	
復核	-	-		
批准				

加工图见: X86383-AL04

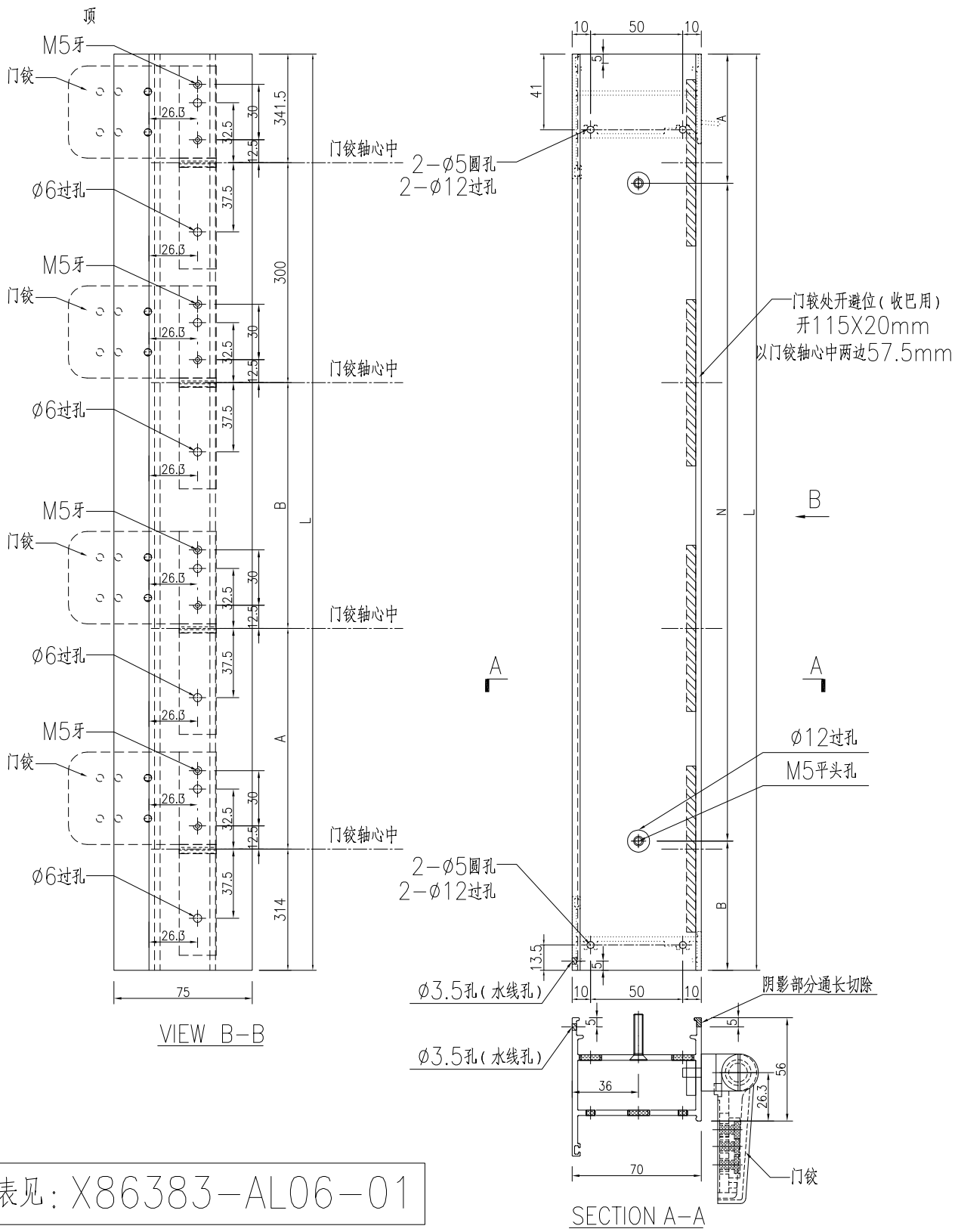
序号	物料编号	数量	长度L	A		N		B	A	B
1	X86383-W21.2/01-1	1	1880	190	300	x	5	190	462.25	462.25
2	X86383-W21.2/02-1	1	1890	195	300	x	5	195	467.25	467.25
3	X86383-W21.1/01-1	1	1880	190	300	x	5	190	462.25	462.25
4	X86383-W21.1/02-1	1	1890	195	300	x	5	195	467.25	467.25
5	X86383-W35R/10-1	1	1910	205	300	x	5	205	477.25	477.25
6	X86383-W35R/11-1	1	1910	205	300	x	5	205	477.25	477.25
7	X86383-W30R/60-1	1	1940	70	300	x	6	70	492.25	492.25

工程號	J-860	地盤	馬灣	附 件
名稱	数据表		探用	
材料	--		地盤	
顏色	--		工廠	



美特鋁質 有限公司
MIDI Aluminium Fabricator Ltd.

類別		物料斗號	
制圖	LRA	2023. 12. 28	圖號 X86383-AL06
修改	-	-	數量 -
日期	-	-	位置



数据表见: X86383-AL06-01

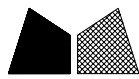
工程號	J-860	地盤	馬灣	附件
名稱	70FD門邊企料		採用	
材料	X86383		地盤	
顏色	--		工廠	

 美特鋁質 有限公司 MIDI Aluminium Fabricator Ltd.				類別		物料號		
				制圖	LRA	2023.12.28	圖號	X86383-AL06-01
修改	-	-		復核	-	-	數量	-
日期	-	-		批准			位置	

加工图见: X86383-AL06

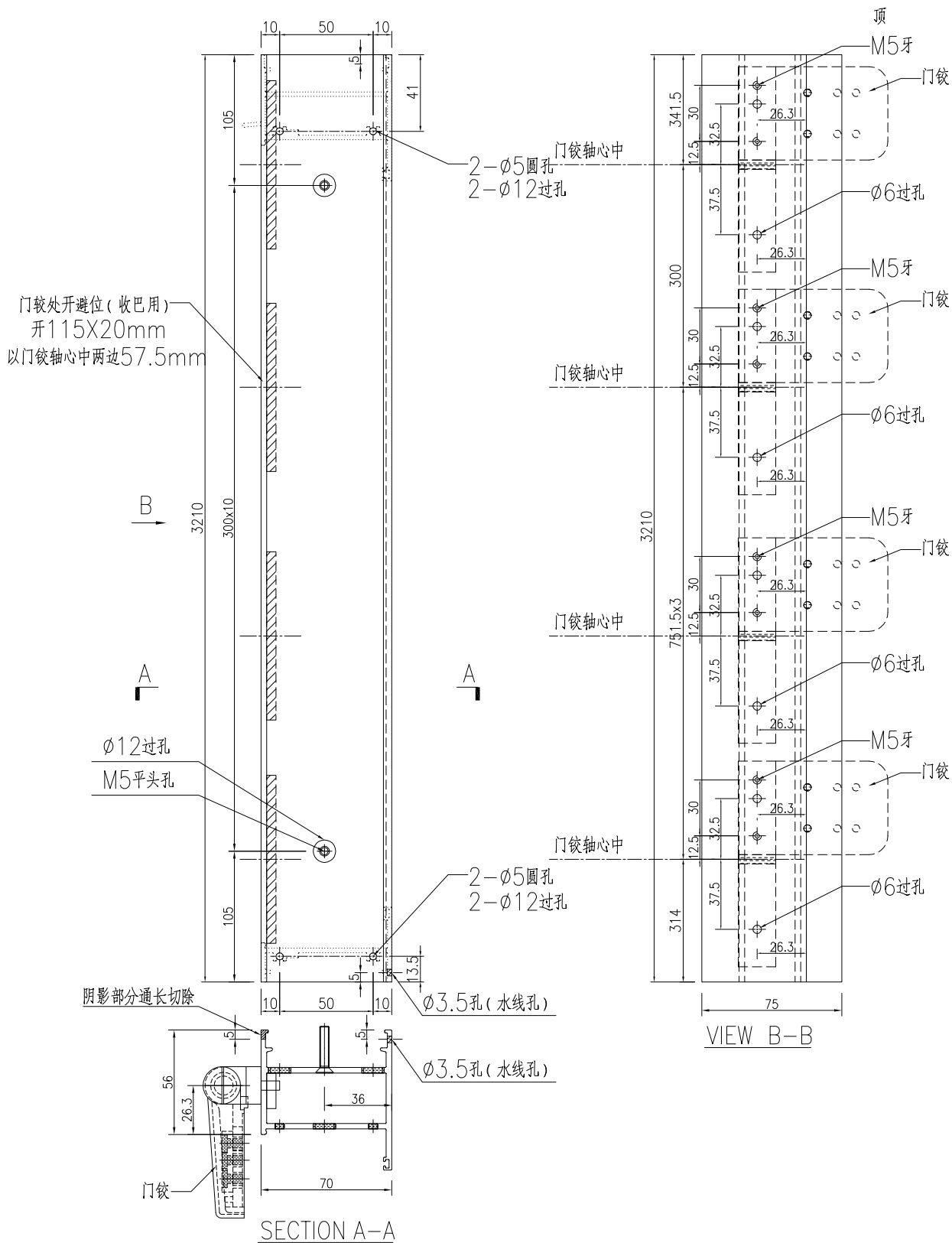
序号	物料编号	数量	长度L	A		N		B	A	B
1	X86383-W35/09-1	1	1890	195	300	x	5	195	467.25	467.25
2	X86383-W34/01-1	1	2100	150	300	x	6	150	572.25	572.25

工程號	J-860	地盤	馬灣	附 件
名稱	数据表		探 用	
材 料	--		地盤	
顏 色	--		工廠	

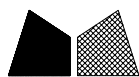


美特鋁質 有限公司
MIDI Aluminium Fabricator Ltd.

類別		物料料號	
制圖	LRA	2023.12.28	圖號 X86383-W29-2
修改	-	-	數量 -
日期	-	-	位置

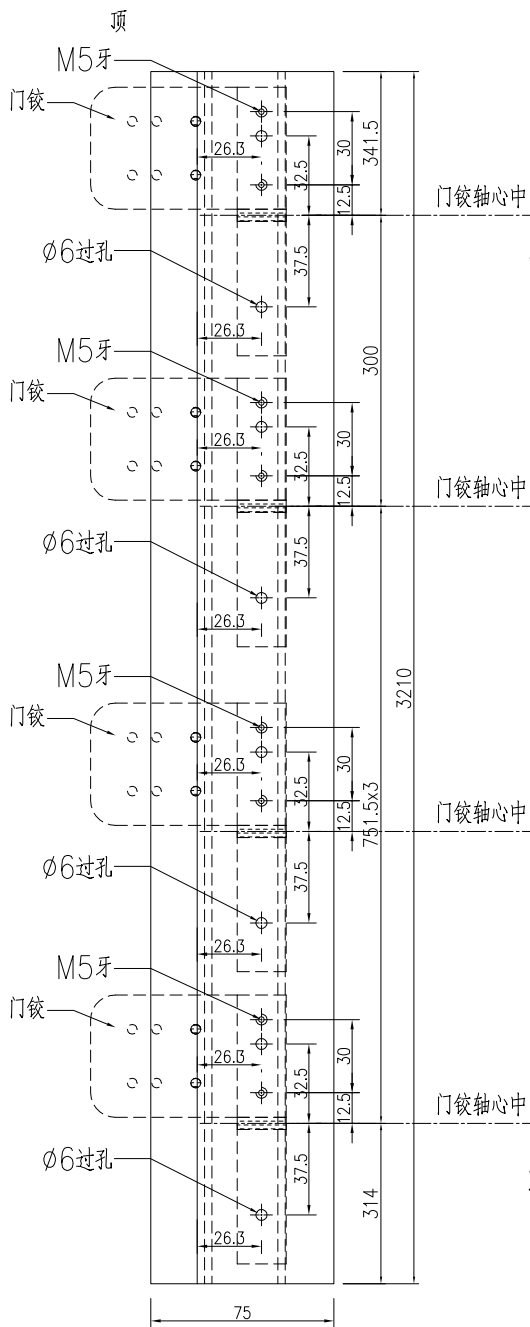


工程號	J-860	地盤	馬灣	附件
名稱	70FD門邊企料		採用	
材料	X86383		地盤	
顏色	--		工廠	

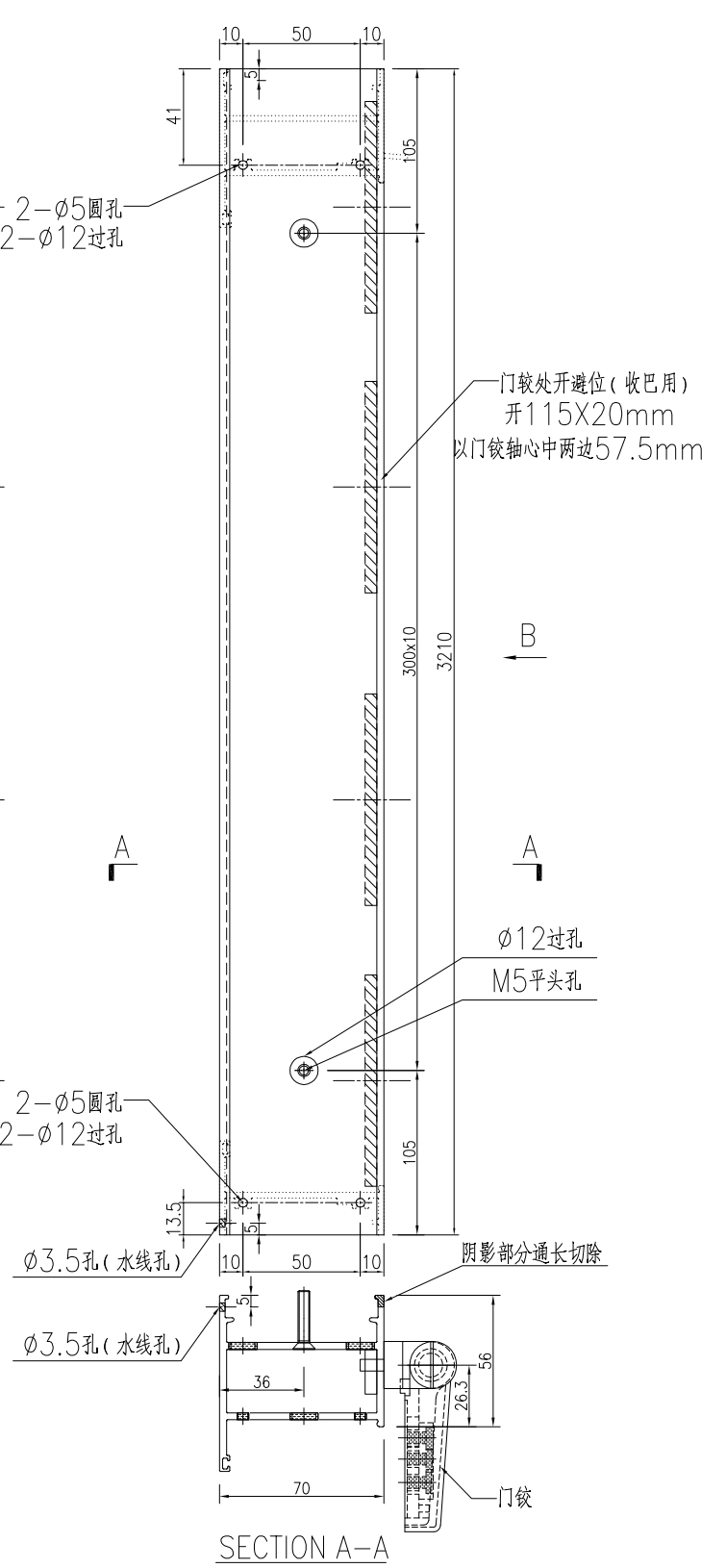


美特鋁質有限公司
MIDI Aluminium Fabricator Ltd.

類別		物料斗號	
制圖	LRA	2023. 12. 28	圖號 X86383-W29-1
修改	-	-	數量 -
日期	-	-	位置



VIEW B-B



SECTION A-A

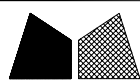
工程號	J-860	地盤	馬灣	附件
名稱	70FD門邊企料		採用	
材料	X86383		地盤	
顏色	--		工廠	

 美特鋁質 有限公司 MIDI Aluminium Fabricator Ltd.				類別		物料號		
				制圖	LRA	2023.12.28	圖號	X86383-AL01-01
修改	-	-		復核	-	-	數量	-
日期	-	-		批准			位置	

加工图见: X86007-AL01

序号	物料编号	数量	长度L	A		N		B	C	D
1	X86007-W31R/1-1	1	1900	200	300	x	5	200	460	324.5
2	X86007-W34bR/04-1	1	1870	185	300	x	5	185	460	294.5
3	X86007-W34aR/07a-1	1	2000	100	300	x	6	100	460	424.5
4	X86007-W34cR/04-1	1	1900	200	300	x	5	200	460	324.5
5	X86007-W34cR/05-1	1	1890	195	300	x	5	195	460	314.5
6	X86007-W34aR/07-1	1	1810	155	300	x	5	155	694.5	0
7	X86007-W35/09-1	1	1890	195	300	x	5	195	460	314.5
8	X86007-W31b/1-1	1	1870	185	300	x	5	185	460	294.5

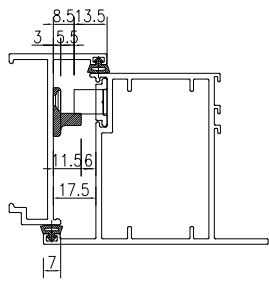
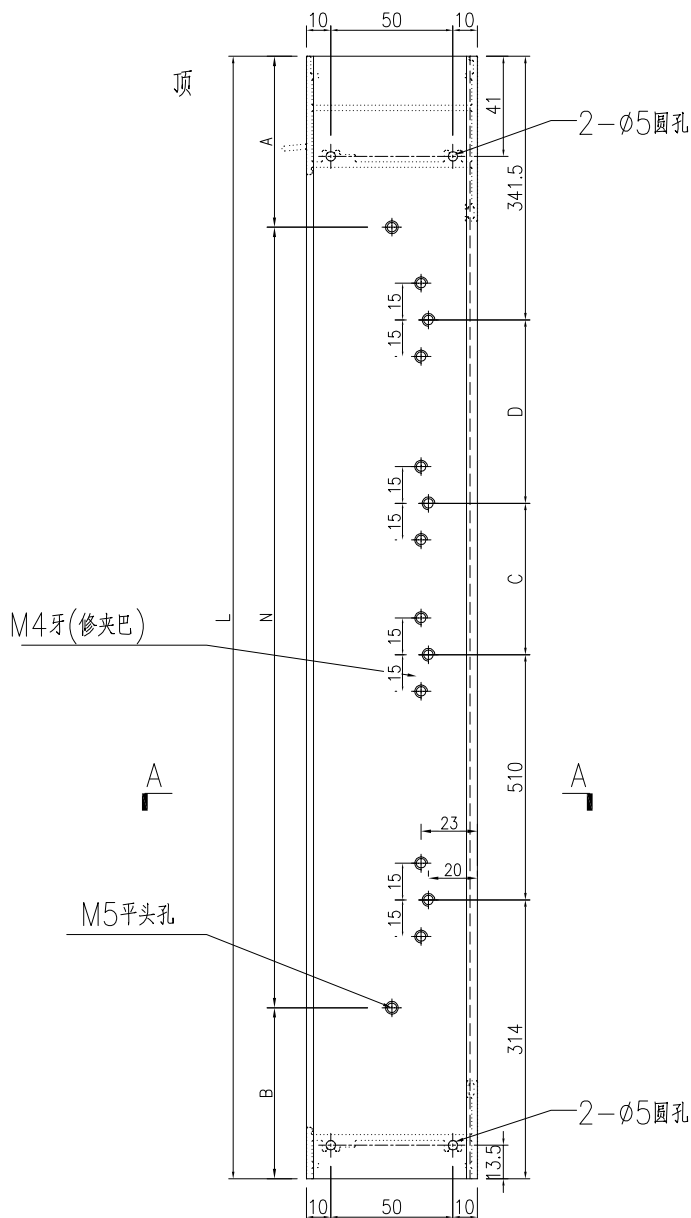
工程號	J-860	地盤	馬灣	附 件
名稱	数据表		探 用	
材 料	--		地盤	
顏 色	--		工廠	



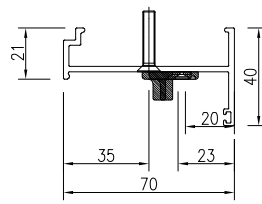
美特鋁質 有限公司
MIDI Aluminium Fabricator Ltd.

類別		物料斗號		
制圖	LRA	2023.12.28	圖號	X86007-AL01A
修改	-	-	數量	-
日期	-	-	位置	

序号	物料编号	数量	长度L	A		N		B	C	D
1	X86007-W34aR/57-1	1	2030	115	300	x	6	115	510	354.5
2	X86007-W34/01-1	1	2100	150	300	x	6	150	510	424.5
3	X86007-W31b-1	1	1960	80	300	x	6	80	510	284.5

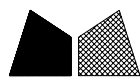


锁点与夹巴放样示意图



SECTION A-A

工程號	J-860	地盤	馬灣	附件
名稱	70生夾企		探用	
材料	X86007		地盤	
顏色	--		工廠	



美特鋁質 有限公司
MIDI Aluminium Fabricator Ltd.

類別		物料號		
制圖	LRA	2023.12.28	圖號	X86007-AL01R-01
修改	-	-	數量	-
日期	-	-	位置	
復核	-	-		
批准				

加工图见：X86007-AL01R

序号	物料编号	数量	长度L	A		N		B	C	D
1	X86007-W21.2/01-1	1	1880	190	300	x	5	190	460	304.5
2	X86007-W21.2/02-1	1	1890	195	300	x	5	195	460	314.5
3	X86007-W21.1/01-1	1	1880	190	300	x	5	190	460	304.5
4	X86007-W21.1/02-1	1	1890	195	300	x	5	195	460	314.5
5	X86007-W34b/04-1	1	1870	185	300	x	5	185	460	294.5
6	X86007-W34a/07a-1	1	2000	100	300	x	6	100	460	424.5
7	X86007-W34c/03-1	1	1920	210	300	x	5	210	460	344.5
8	X86007-W35R/10-1	1	1910	205	300	x	5	205	460	334.5
9	X86007-W35R/11-1	1	1910	205	300	x	5	205	460	334.5
10	X86007-W30R/60-1	1	1940	220	300	x	5	220	460	364.5
11	X86007-W31bR/1-1	1	1870	185	300	x	5	185	460	294.5

工程號	J-860	地盤	馬灣	附 件
名稱	数据表	探 用		
材 料	--	地盤		
顏 色	--	工廠		



美特鋁質 有限公司
MIDI Aluminium Fabricator Ltd.

類別

物料號

制圖

LRA

2023.12.28

圖號

X86007-AL01AR

修改

-

-

復核

-

-

數量

-

日期

-

-

批准

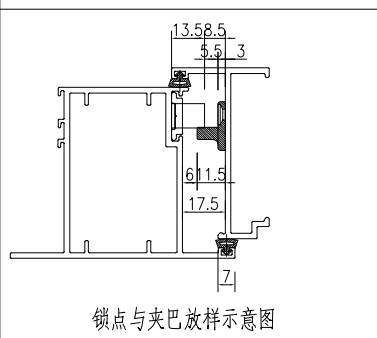
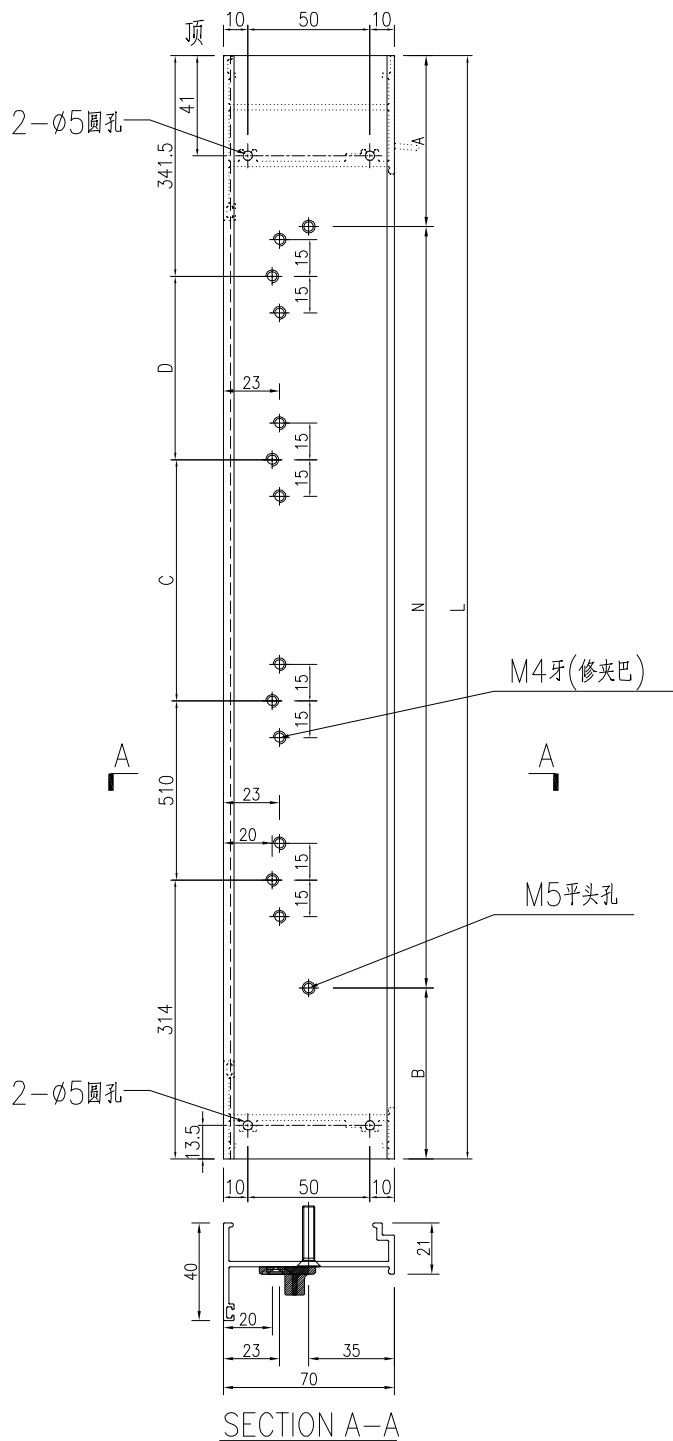
-

-

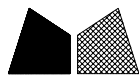
位置

-

序号	物料编号	数量	长度L	A		N		B	C	D
1	X86007-W34a/07-1	1	2000	100	300	x	6	100	510	324.5
2	X86007-W34c/04-1	1	2190	195	300	x	6	195	510	514.5
3	X86007-W31aR/05-1	1	1960	80	300	x	6	80	510	284.5
4	X86007-W32bR-1	1	1990	95	300	x	6	95	510	314.5
5	X86007-W32bR/01-1	1	2210	205	300	x	6	205	510	534.5



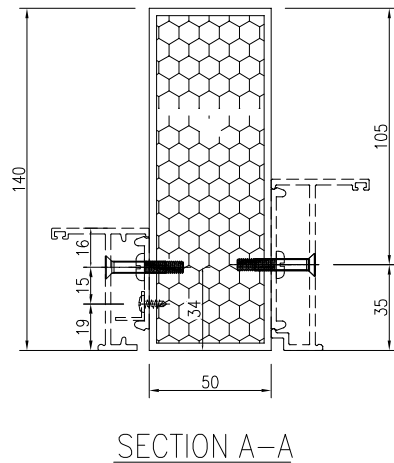
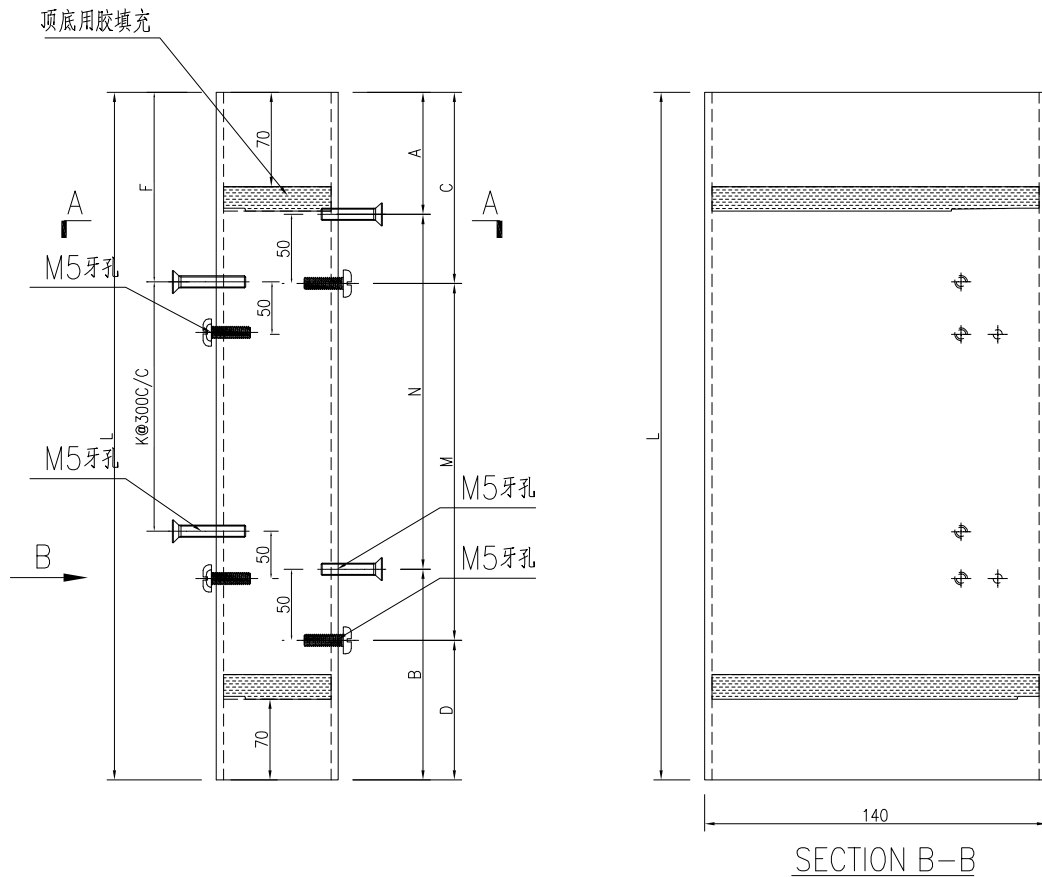
工程號	J-860	地盤	馬灣	附 件
名稱	70生夹企		探 用	
材 料	X86007		地盤	
顏 色	--		工廠	



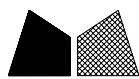
美特鋁質 有限公司
MIDI Aluminium Fabricator Ltd.

類別		物料斗號		
制圖	LRA	2023.12.28	圖號	JMFG0046-AL01
修改	-	-	數量	-
日期	-	-	位置	
復核	-	-		
批准				

序号	物料编号	数量	长度L	A		N		B	C		M		D	F		K		扣脚编号
1	JMFG0046-W31b-1	1	1960	80	300	x	6	80	130	300	x	6	30	155	300	x	3	X86529-W31b-1
2	JMFG0046-W31b/1-1	1	1870	185	300	x	5	185	235	300	x	5	135	160	300	x	3	X86529-W31b/1-1
3	JMFG0046-W21.2/01-2	1	1880	190	300	x	5	190	240	300	x	5	140	165	300	x	3	X86529-W21.2/01-2
4	JMFG0046-W21.2/02-2	1	1890	195	300	x	5	195	245	300	x	5	145	170	300	x	3	X86529-W21.2/02-2



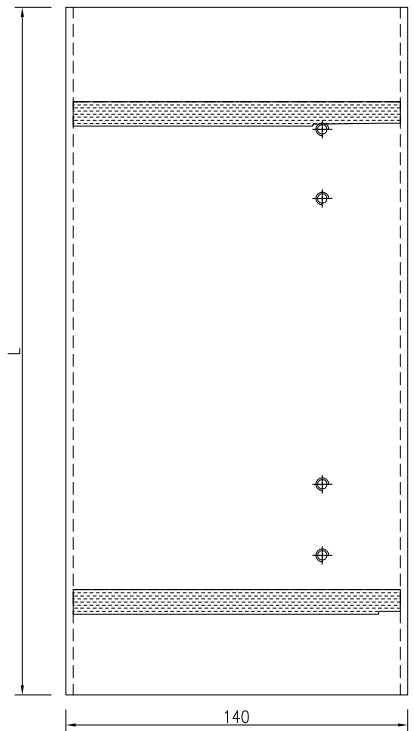
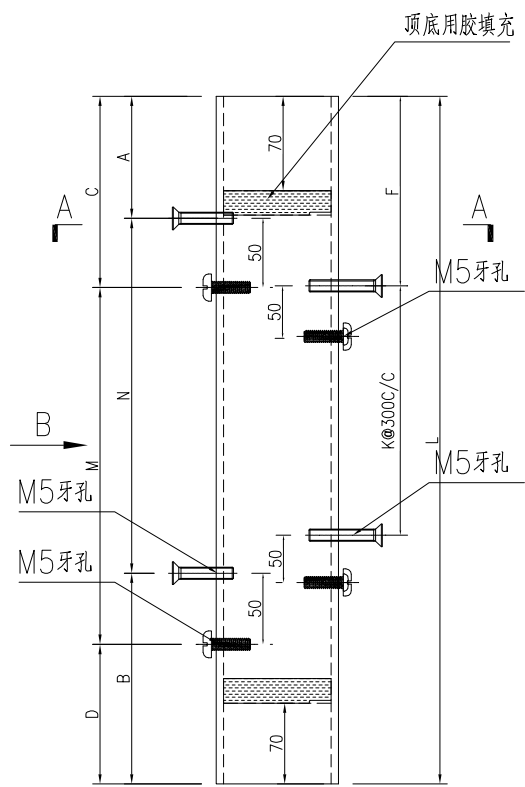
工程號	J-860	地盤	馬灣	附件
名稱	70中柱	採用		
材料	JMFG0046	地盤		
顏色	--	工廠		



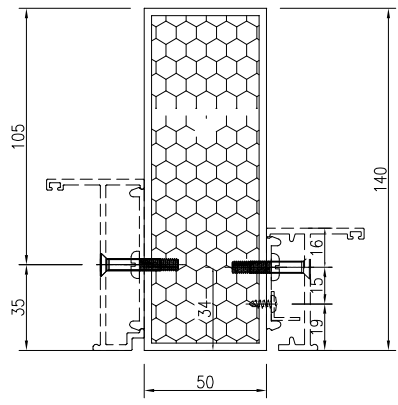
美特鋁質 有限公司
MIDI Aluminium Fabricator Ltd.

類別		物料號		
制圖	LRA	2023.12.28	圖號	JMFG0046-AL01R
修改	-	-	數量	-
日期	-	-	位置	

序号	物料编号	数量	长度L	A	N	B	C	M	D	F	K	扣脚编号						
1	JMFG0046-W31bR/1-1	1	1870	185	300	x	5	185	235	300	x	5	135	160	300	x	3	X86529-W31bR/1-1
2	JMFG0046-W31aR/05-1	1	1960	80	300	x	6	80	130	300	x	6	30	155	300	x	3	X86529-W31aR/05-1
3	JMFG0046-W32bR-1	1	1990	95	300	x	6	95	145	300	x	6	45	170	300	x	3	X86529-W32bR-1
4	JMFG0046-W32bR/01-1	1	2210	205	300	x	6	205	255	300	x	6	155	140	300	x	2	X86529-W32bR/01-1



SECTION B-B



SECTION A-A

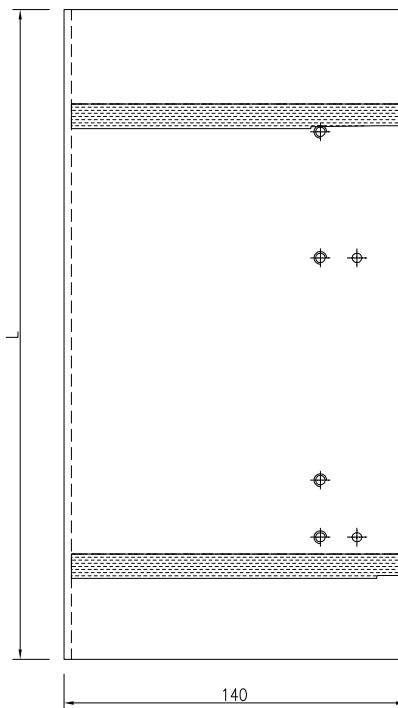
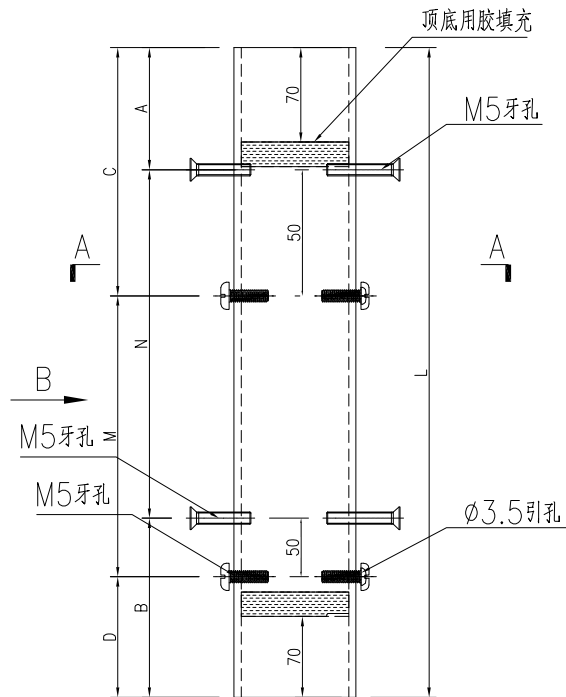
工程號	J-860	地盤	馬灣	探用 地盤 工廠	附件
名稱	70中柱				
材料	JMFG0046				
顏色	--				



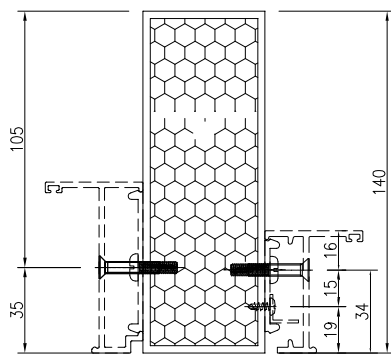
美特鋁質 有限公司
MIDI Aluminium Fabricator Ltd.

類別		物料斗號		
制圖	LRA	2023.12.28	圖號	JMFG0046-AL02
修改	-	-	數量	-
日期	-	-	位置	
復核	-	-		
批准				

序号	物料编号	数量	长度L	A		N		B	C		M		D	扣脚编号
1	JMFG0046-W34a/07-1	1	2000	100	300	x	6	100	150	300	x	6	50	X86529-W34a/07-1
2	JMFG0046-W34b/04-1	1	1870	185	300	x	5	185	235	300	x	5	135	X86529-W34b/04-1
3	JMFG0046-W34a/07a-1	1	2000	100	300	x	6	100	150	300	x	6	50	X86529-W34a/07a-1
4	JMFG0046-W34c/03-1	1	1920	210	300	x	5	210	260	300	x	5	160	X86529-W34c/03-1
5	JMFG0046-W34c/04-1	1	2190	195	300	x	6	195	245	300	x	6	145	X86529-W34c/04-1
6	JMFG0046-W35R/10-1	1	1910	205	300	x	5	205	255	300	x	5	155	X86529-W35R/10-1
7	JMFG0046-W35R/11-1	1	1910	205	300	x	5	205	255	300	x	5	155	X86529-W35R/11-1
8	JMFG0046-W30R/60-1	1	1940	220	300	x	5	220	270	300	x	5	170	X86529-W30R/60-1
9	JMFG0046-W21.2/01-1	1	1880	190	300	x	5	190	240	300	x	5	140	X86529-W21.2/01-1
10	JMFG0046-W21.2/02-1	1	1890	195	300	x	5	195	245	300	x	5	145	X86529-W21.2/02-1
11	JMFG0046-W21.1/01-1	1	1880	190	300	x	5	190	240	300	x	5	140	X86529-W21.1/01-1
12	JMFG0046-W21.1/02-1	1	1890	195	300	x	5	195	245	300	x	5	145	X86529-W21.1/02-1

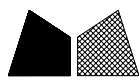


SECTION B-B



SECTION A-A

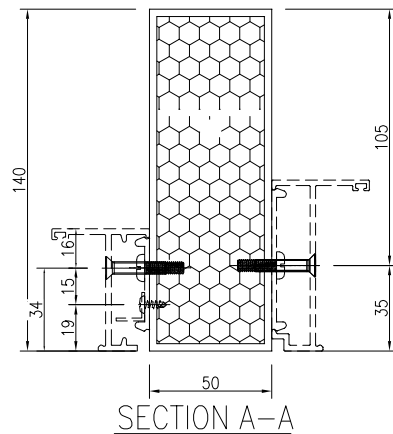
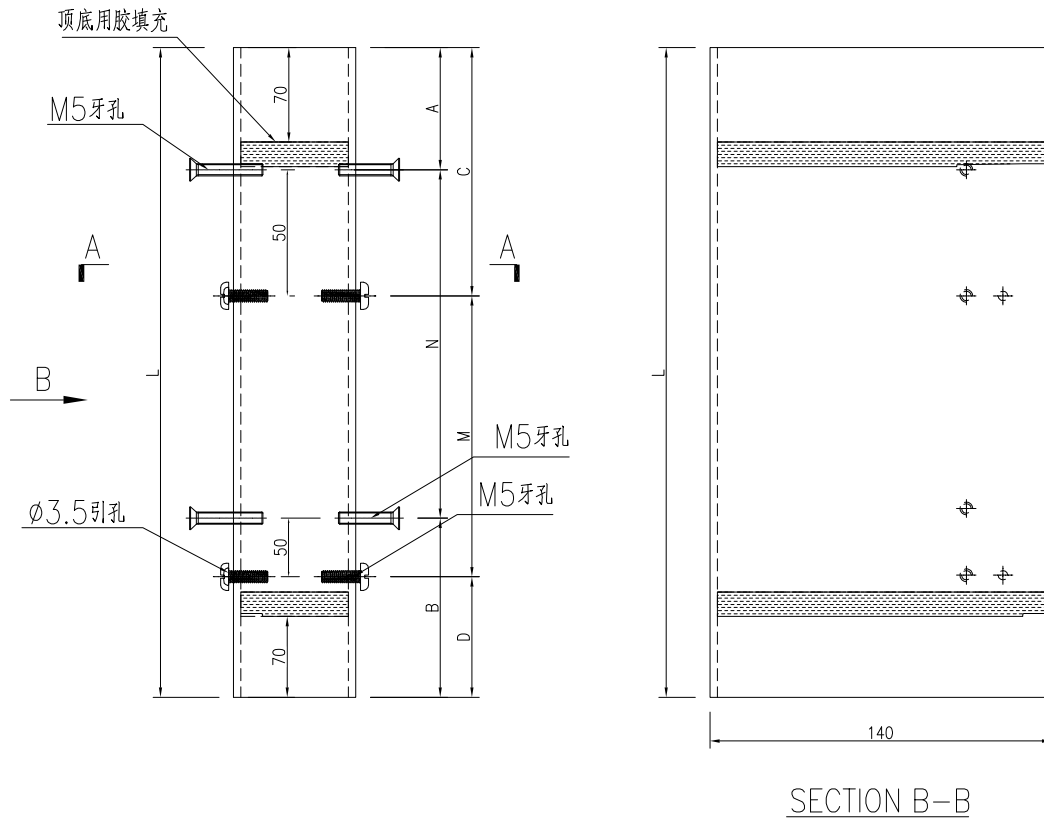
工程號	J-860	地盤	馬灣	附件
名稱	70中柱	採用		
材料	JMFG0046	地盤		
顏色	--	工廠		



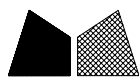
美特鋁質 有限公司
MIDI Aluminium Fabricator Ltd.

類別		物料號		
制圖	LRA	2023.12.28	圖號	JMFG0046-AL02R
修改	-	-	數量	-
日期	-	-	位置	
復核	-	-		
批准				

序号	物料编号	数量	长度L	A		N		B	C		M		D	扣脚编号
1	JMFG0046-W31R/1-1	1	1900	200	300	x	5	200	250	300	x	5	150	X86529-W31R/1-1
2	JMFG0046-W34aR/57-1	1	2030	115	300	x	6	115	165	300	x	6	65	X86529-W34aR/57-1
3	JMFG0046-W34bR/04-1	1	1870	185	300	x	5	185	235	300	x	5	135	X86529-W34bR/04-1
4	JMFG0046-W34aR/07a-1	1	2000	100	300	x	6	100	150	300	x	6	50	X86529-W34aR/07a-1
5	JMFG0046-W34cR/04-1	1	1900	200	300	x	5	200	250	300	x	5	150	X86529-W34cR/04-1
6	JMFG0046-W34cR/05-1	1	1890	195	300	x	5	195	245	300	x	5	145	X86529-W34cR/05-1
7	JMFG0046-W34aR/07-1	1	1810	155	300	x	5	155	205	300	x	5	105	X86529-W34aR/07-1
8	JMFG0046-W35/09-1	1	1890	195	300	x	5	195	245	300	x	5	145	X86529-W35/09-1
9	JMFG0046-W34/01-1	1	2100	150	300	x	6	150	200	300	x	6	100	X86529-W34/01-1



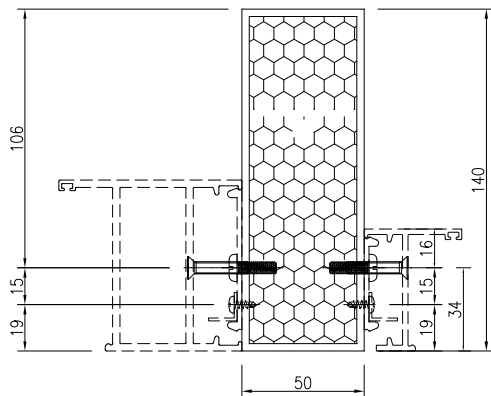
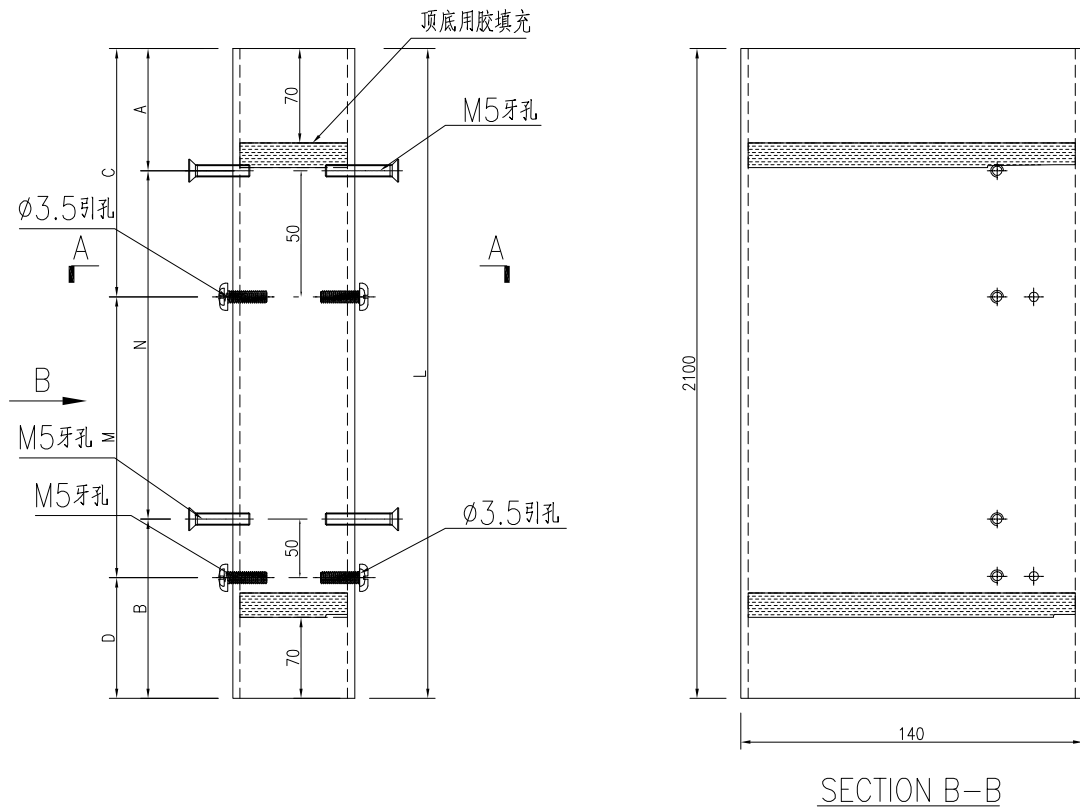
工程號	J-860	地盤	馬灣	附件
名稱	70中柱	採用		
材料	JMFG0046	地盤		
顏色	--	工廠		



美特鋁質 有限公司
MIDI Aluminium Fabricator Ltd.

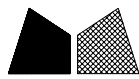
類別		物料斗號		
制圖	LRA	2023. 12. 28	圖號	JMFG0046-AL03
修改	-	-	數量	-
日期	-	-	位置	

序号	物料编号	数量	长度L	A		N		B	C		M		D	扣脚编号
1	JMFG0046-W35/09-2	1	1890	195	300	x	5	195	245	300	x	5	145	X86529-W35/09-2
2	JMFG0046-W34/01-2	1	2100	150	300	x	6	150	200	300	x	6	100	X86529-W34/01-2
3	JMFG0046-W29-1	1	3210	105	300	x	10	105	155	300	x	10	55	X86529-W29-1



SECTION A-A

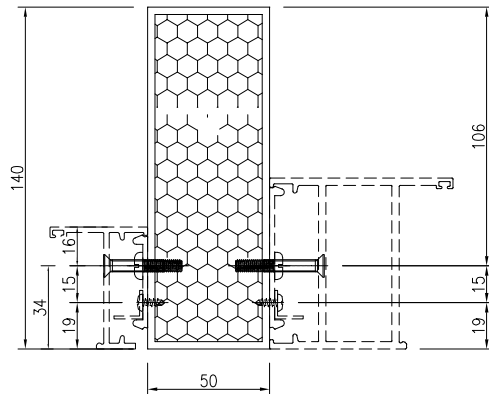
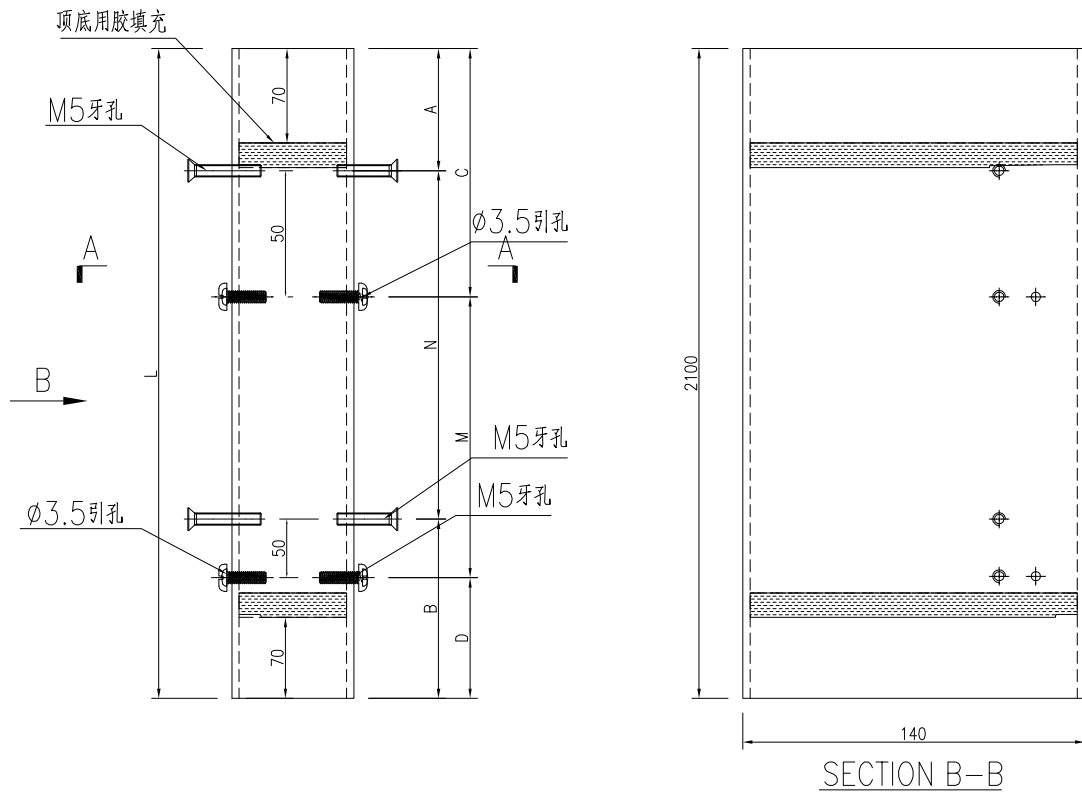
工程號	J-860	地盤	馬灣	附件
名稱	70中柱	探	用	
材料	JMFG0046	地盤		
顏色	--	工廠		



美特鋁質 有限公司
MIDI Aluminium Fabricator Ltd.

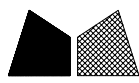
類別		物料料號		
制圖	LRA	2023. 12. 28	圖號	JMFG0046-AL03R
修改	-	-	數量	-
日期	-	-	位置	
復核	-	-		
批准				

序号	物料编号	数量	长度L	A		N		B	C		M		D	扣脚编号
1	JMFG0046-W21.1/01-2	1	1880	190	300	x	5	190	240	300	x	5	140	X86529-W21.1/01-2
2	JMFG0046-W21.1/02-2	1	1890	195	300	x	5	195	245	300	x	5	145	X86529-W21.1/02-2
3	JMFG0046-W35R/10-2	1	1910	205	300	x	5	205	255	300	x	5	155	X86529-W35R/10-2
4	JMFG0046-W35R/11-2	1	1910	205	300	x	5	205	255	300	x	5	155	X86529-W35R/11-2
5	JMFG0046-W30R/60-2	1	1940	70	300	x	6	70	120	300	x	6	20	X86529-W30R/60-2
5	JMFG0046-W29-2	1	3210	105	300	x	10	105	155	300	x	10	55	X86529-W29-2



SECTION A-A

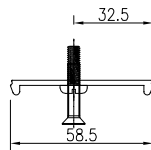
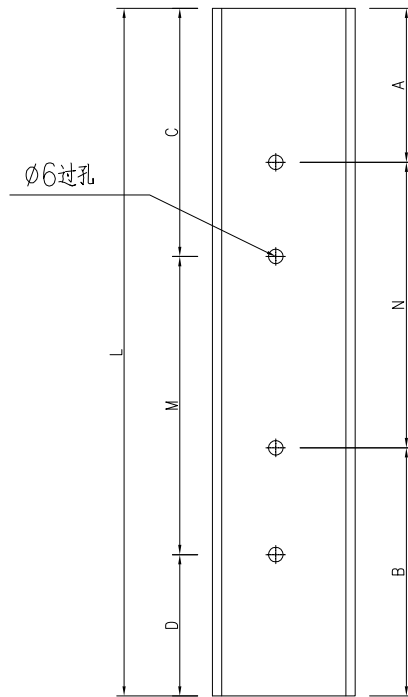
工程號	J-860	地盤	馬灣	附件
名稱	70中柱	採用		
材料	JMFG0046	地盤		
顏色	--	工廠		



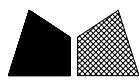
美特鋁質 有限公司
MIDI Aluminium Fabricator Ltd.

類別		物料號		
制圖	LRA	2023.12.28	圖號	X86529-AL01
修改	-	-	數量	-
日期	-	-	位置	
復核	-	-		
批准				

序号	物料编号	数量	长度L	A		N		B	C		M		D
1	X86529-W31b-1	1	1960	80	300	x	6	80	130	300	x	6	30
2	X86529-W31b/1-1	1	1870	185	300	x	5	185	235	300	x	5	135
3	X86529-W21.2/01-2	1	1880	190	300	x	5	190	240	300	x	5	140
4	X86529-W21.2/02-2	1	1890	195	300	x	5	195	245	300	x	5	145
5	X86529-W31R/1-1	1	1900	200	300	x	5	200	250	300	x	5	150
6	X86529-W34aR/57-1	1	2030	115	300	x	6	115	165	300	x	6	65
7	X86529-W34bR/04-1	1	1870	185	300	x	5	185	235	300	x	5	135
8	X86529-W34aR/07a-1	1	2000	100	300	x	6	100	150	300	x	6	50
9	X86529-W34cR/04-1	1	1900	200	300	x	5	200	250	300	x	5	150
10	X86529-W34cR/05-1	1	1890	195	300	x	5	195	245	300	x	5	145
11	X86529-W34aR/07-1	1	1810	155	300	x	5	155	205	300	x	5	105
12	X86529-W35/09-1	1	1890	195	300	x	5	195	245	300	x	5	145
13	X86529-W34/01-1	1	2100	150	300	x	6	150	200	300	x	6	100



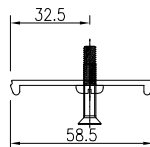
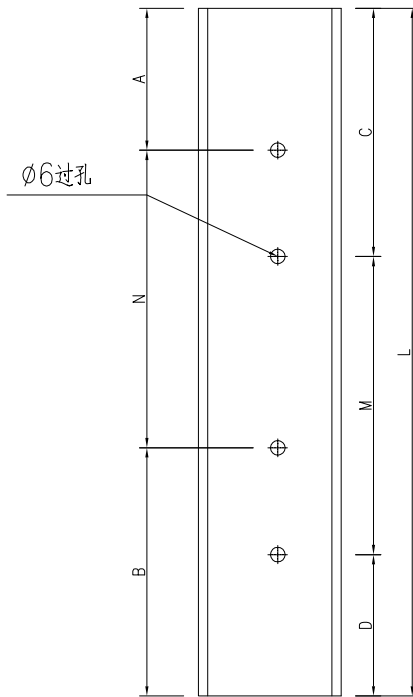
工程號	J-860	地盤	馬灣	附件
名稱	夾企扣脚		探用	
材料	X86529		地盤	
顏色	--		工廠	



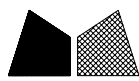
美特鋁質 有限公司
MIDI Aluminium Fabricator Ltd.

類別		物料斗號		
制圖	LRA	2023.12.28	圖號	X86529-AL01R
修改	-	-	數量	-
日期	-	-	位置	
復核	-	-		
批准				

序号	物料编号	数量	长度L	A		N		B	C		M		D
1	X86529-W31bR/1-1	1	1870	185	300	x	5	185	235	300	x	5	135
2	X86529-W31aR/05-1	1	1960	80	300	x	6	80	130	300	x	6	30
3	X86529-W32bR-1	1	1990	95	300	x	6	95	145	300	x	6	45
4	X86529-W32bR/01-1	1	2210	205	300	x	6	205	255	300	x	6	155
5	X86529-W34a/07-1	1	2000	100	300	x	6	100	150	300	x	6	50
6	X86529-W34b/04-1	1	1870	185	300	x	5	185	235	300	x	5	135
7	X86529-W34a/07a-1	1	2000	100	300	x	6	100	150	300	x	6	50
8	X86529-W34c/03-1	1	1920	210	300	x	5	210	260	300	x	5	160
9	X86529-W34c/04-1	1	2190	195	300	x	6	195	245	300	x	6	145
10	X86529-W35R/10-1	1	1910	205	300	x	5	205	255	300	x	5	155
11	X86529-W35R/11-1	1	1910	205	300	x	5	205	255	300	x	5	155
12	X86529-W30R/60-1	1	1940	220	300	x	5	220	270	300	x	5	170
13	X86529-W21.2/01-1	1	1880	190	300	x	5	190	240	300	x	5	140
14	X86529-W21.2/02-1	1	1890	195	300	x	5	195	245	300	x	5	145
15	X86529-W21.1/01-1	1	1880	190	300	x	5	190	240	300	x	5	140
16	X86529-W21.1/02-1	1	1890	195	300	x	5	195	245	300	x	5	145



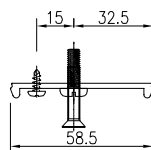
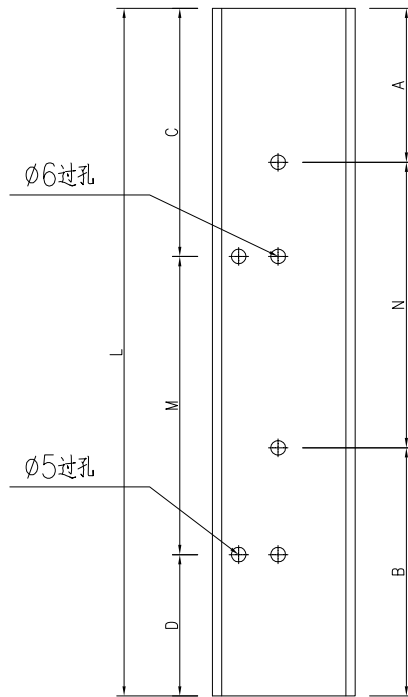
工程號	J-860	地盤	馬灣	附件
名稱	夾企扣脚		探用	
材料	X86529		地盤	
顏色	--		工廠	



美特鋁質 有限公司
MIDI Aluminium Fabricator Ltd.

類別		物料號		
制圖	LRA	2023.12.28	圖號	X86529-AL02
修改	-	-	數量	-
日期	-	-	位置	
復核	-	-		
批准				

序号	物料编号	数量	长度L	A		N		B	C		M		D
1	X86529-W21.1/01-2	1	1880	190	300	x	5	190	240	300	x	5	140
2	X86529-W21.1/02-2	1	1890	195	300	x	5	195	245	300	x	5	145
3	X86529-W35R/10-2	1	1910	205	300	x	5	205	255	300	x	5	155
4	X86529-W35R/11-2	1	1910	205	300	x	5	205	255	300	x	5	155
5	X86529-W30R/60-2	1	1940	70	300	x	6	70	120	300	x	6	20
6	X86529-W29-2	1	3210	105	300	x	10	105	155	300	x	10	55



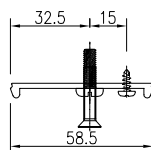
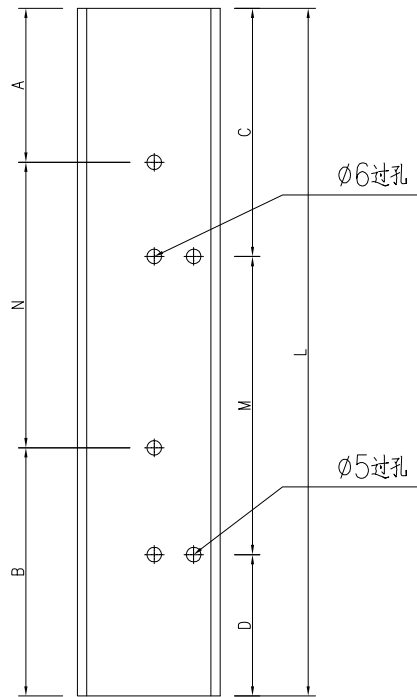
工程號	J-860	地盤	馬灣	附件
名稱	夾企扣脚		探用	
材料	X86529		地盤	
顏色	--		工廠	



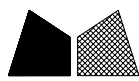
美特鋁質 有限公司
MIDI Aluminium Fabricator Ltd.

類別		物料號		
制圖	LRA	2023.12.28	圖號	X86529-AL02R
修改	-	-	數量	-
日期	-	-	位置	
復核	-	-		
批准				

序号	物料编号	数量	长度L	A		N		B	C		M		D
1	X86529-W35/09-2	1	1890	195	300	x	5	195	245	300	x	5	145
2	X86529-W34/01-2	1	2100	150	300	x	6	150	200	300	x	6	100
3	X86529-W29-1	1	3210	105	300	x	10	105	155	300	x	10	55



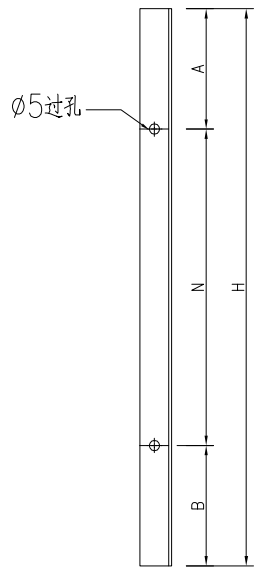
工程號	J-860	地盤	馬灣	附件
名稱	夾企扣腳		探用	
材料	X86529		地盤	
顏色	--		工廠	



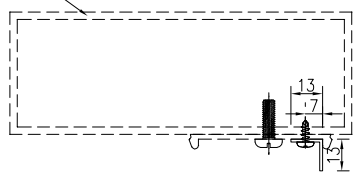
美特鋁質 有限公司
MIDI Aluminium Fabricator Ltd.

類別		物料號		
制圖	LRA	2023.12.28	圖號	JM1052-AL1
修改	-	-	數量	-
日期	-	-	位置	
復核	-	-		
批准				

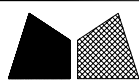
序号	物料编号	数量	长度L	A		N		B	铝通编号
1	JM1052-W35/09-2	1	1890	245	300	x	5	145	JMFG0046-W35/09-2
2	JM1052-W34/01-2	1	2100	200	300	x	6	100	JMFG0046-W34/01-2
3	JM1052-W29-1	1	3210	155	300	x	10	55	JMFG0046-W29-1



铝通编号:见表格



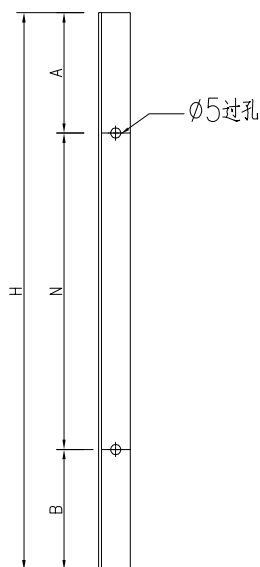
工程號	J-860	地盤	馬灣	附件
名稱	反拍線擋膠鋁角		探用	
材料	13*13*1.3鋁角		地盤	
顏色	--		工廠	



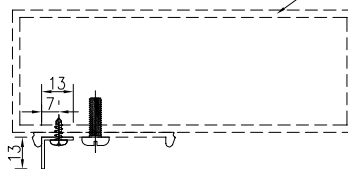
美特鋁質 有限公司
MIDI Aluminium Fabricator Ltd.

類別		物料斗號		
制圖	LRA	2023.12.28	圖號	JM1052-AL2
修改	-	-	數量	-
日期	-	-	位置	
復核	-	-		
批准				

序号	物料编号	数量	长度L	A		N		B	铝通编号
1	JM1052-W21.1/01-2	1	1880	240	300	x	5	140	JMFG0046-W21.1/01-2
2	JM1052-W21.1/02-2	1	1890	245	300	x	5	145	JMFG0046-W21.1/02-2
3	JM1052-W35R/10-2	1	1910	255	300	x	5	155	JMFG0046-W35R/10-2
4	JM1052-W35R/11-2	1	1910	255	300	x	5	155	JMFG0046-W35R/11-2
5	JM1052-W30R/60-2	1	1940	120	300	x	6	20	JMFG0046-W30R/60-2
6	JM1052-W29-2	1	3210	155	300	x	10	55	JMFG0046-W29-2



铝通编号:见表格



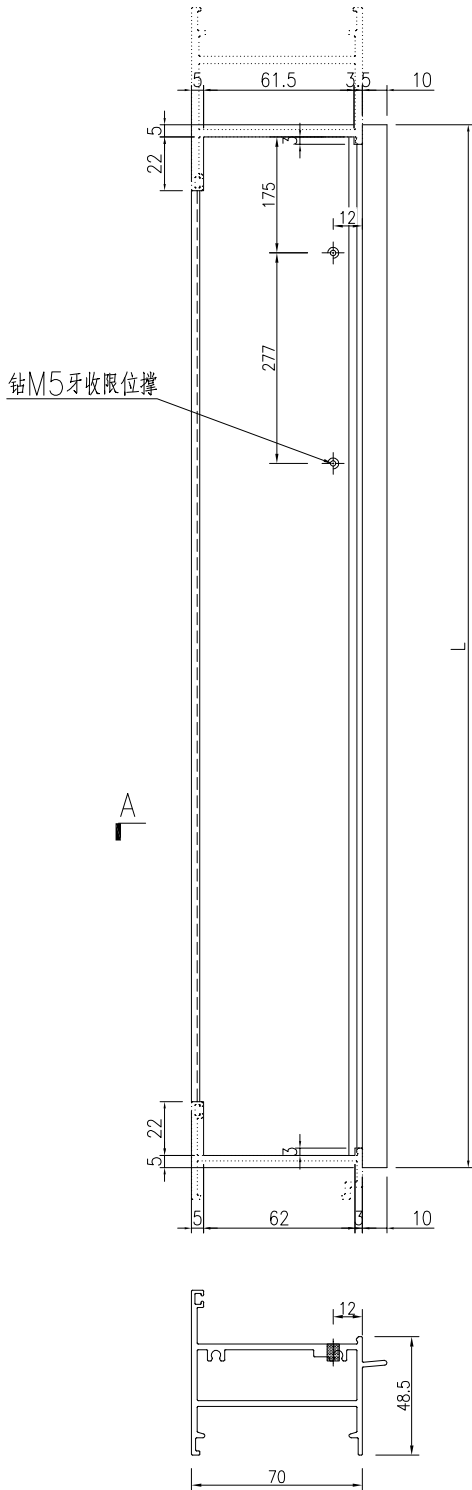
工程號	J-860	地盤	馬灣	附件
名稱	反拍線擋膠鋁角		探用	
材料	13*13*1.3鋁角		地盤	
顏色	--		工廠	



美特鋁質 有限公司
MIDI Aluminium Fabricator Ltd.

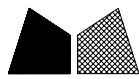
類別		物料斗號		
制圖	LRA	2023.12.28	圖號	X86269-AL02
修改	-	-	數量	-
日期	-	-	位置	
復核	-	-		
批准				

序号	物料编号	数量	长度L
1	X86269-W31R/1-1	1	998
2	X86269-W34aR/57-1	1	998
3	X86269-W34bR/04-1	1	998
4	X86269-W34aR/07a-1	1	998
5	X86269-W34cR/04-1	1	998
6	X86269-W34cR/05-1	1	998
7	X86269-W34aR/07-1	1	998
8	X86269-W35/09-1	1	1002
9	X86269-W34/01-1	1	1002
10	X86269-W31b-1	1	998
11	X86269-W31b/1-1	1	998



SECTION A-A

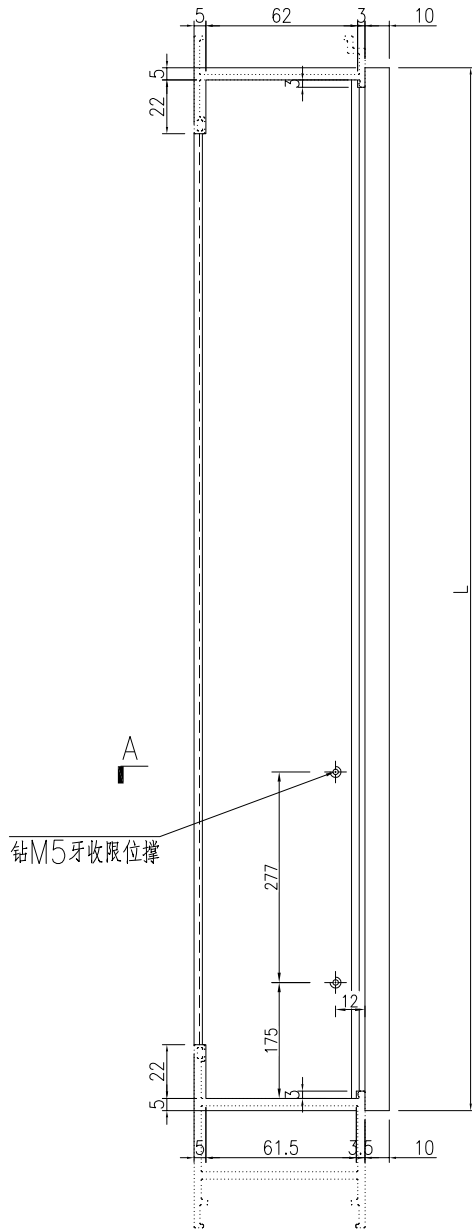
工程號	J-860	地盤	馬灣	探 用 附 件
名稱	70FD門頂橫料			
材料	X86269		地盤	
顏色	--		工廠	



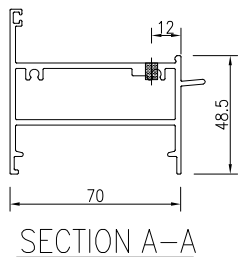
美特鋁質 有限公司
MIDI Aluminium Fabricator Ltd.

類別		物料斗號		
制圖	LRA	2023.12.28	圖號	X86269-AL02R
修改	-	-	數量	-
日期	-	-	位置	
復核	-	-		
批准				

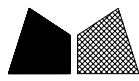
序号	物料编号	数量	长度L
1	X86269-W21.2/01-1	1	1002
2	X86269-W21.2/02-1	1	1002
3	X86269-W21.1/01-1	1	1002
4	X86269-W21.1/02-1	1	1002
5	X86269-W34a/07-1	1	998
6	X86269-W34b/04-1	1	998
7	X86269-W34a/07a-1	1	998
8	X86269-W34c/03-1	1	998
9	X86269-W34c/04-1	1	998
10	X86269-W35R/10-1	1	1002
11	X86269-W35R/11-1	1	1002
12	X86269-W30R/60-1	1	1002
13	X86269-W31bR/1-1	1	998
14	X86269-W31aR/05-1	1	998
15	X86269-W32bR-1	1	998
16	X86269-W32bR/01-1	1	998



钻M5牙收限位撑

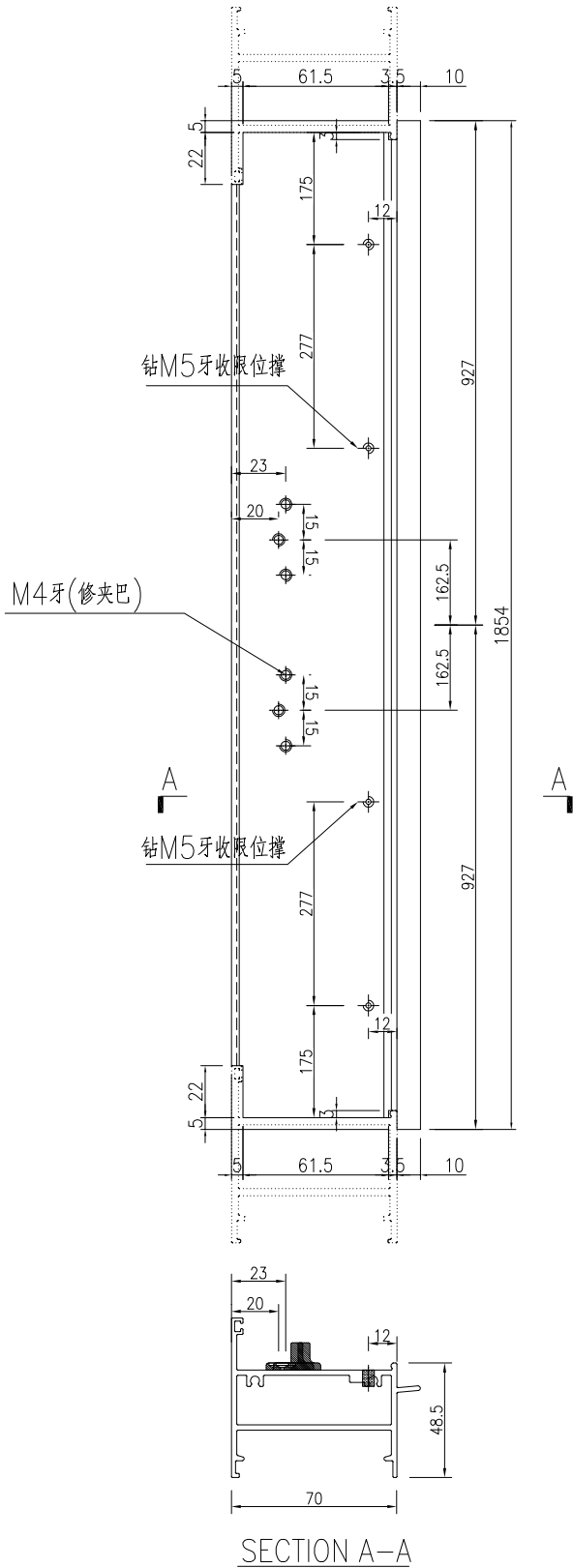


工程號	J-860	地盤	馬灣	探 用 地盤 工廠	附 件
名稱	70FD1门顶横料				
材料	X86269				
顏色	--				



美特鋁質 有限公司
MIDI Aluminium Fabricator Ltd.

類別		物料斗號		
制圖	LRA	2023. 12. 28	圖號	X86269-W29-1
修改	-	-	數量	1
日期	-	-	位置	
復核	-	-		
批准				



SECTION A-A

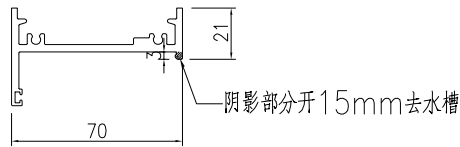
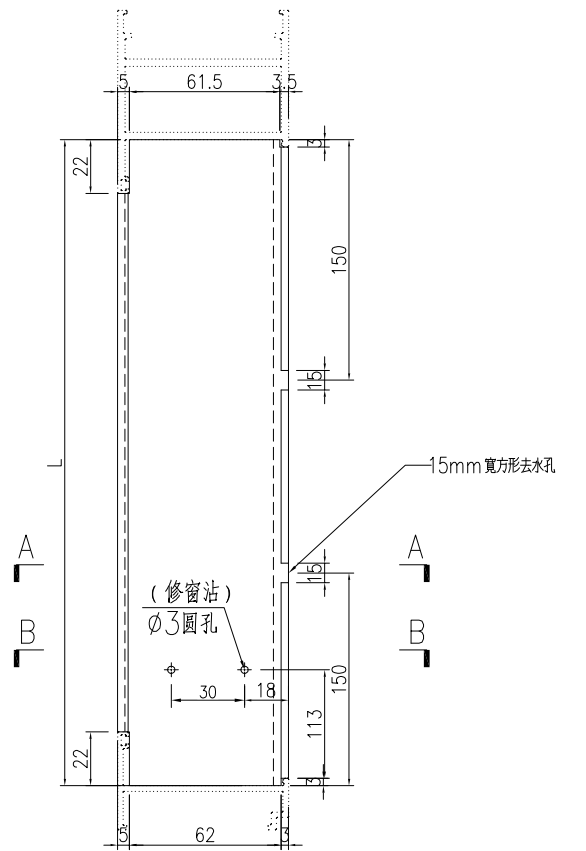
工程號	J-860	地盤	馬灣	附 件
名稱	70FD門頂橫料		探用	
材料	X86269		地盤	
顏色	--		工廠	



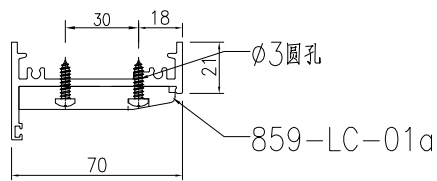
美特鋁質 有限公司
MIDI Aluminium Fabricator Ltd.

類別		物料斗號		
制圖	LRA	2023.12.28	圖號	X86022-AL02
修改	-	-	數量	-
日期	-	-	位置	
復核	-	-		
批准				

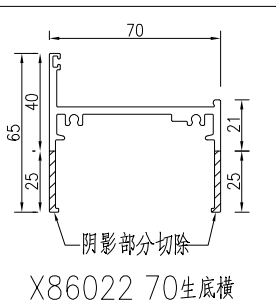
序号	物料编号	数量	长度L
1	X86022-W31R/1-1	1	988
2	X86022-W34aR/57-1	1	988
3	X86022-W34bR/04-1	1	988
4	X86022-W34aR/07a-1	1	988
5	X86022-W34cR/04-1	1	988
6	X86022-W34cR/05-1	1	988
7	X86022-W34aR/07-1	1	988
8	X86022-W35/09-1	1	992
9	X86022-W34/01-1	1	992
10	X86022-W31b-1	1	988
11	X86022-W31b/1-1	1	988



SECTION A-A

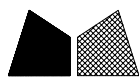


SECTION B-B



X86022 70生底横

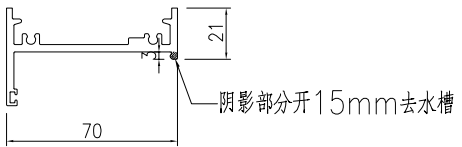
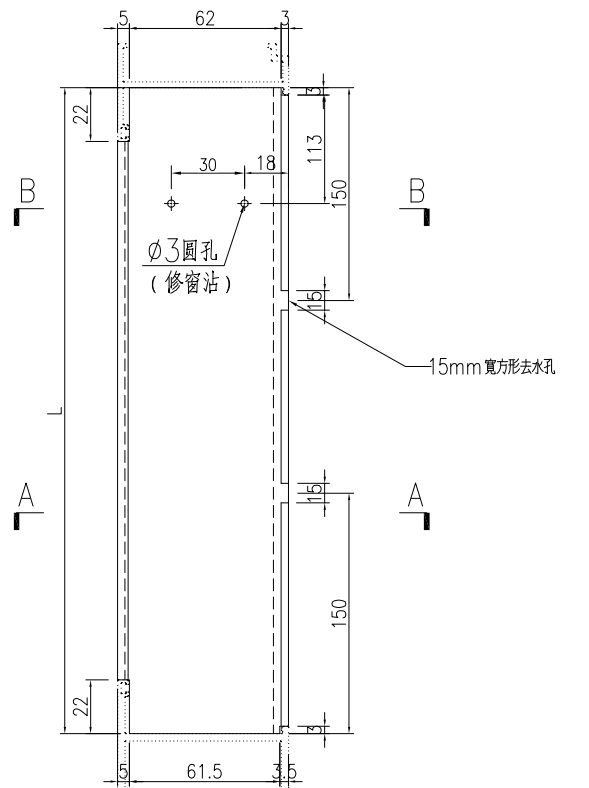
工程號	J-860	地盤	馬灣	附件
名稱	70生底横		探用	
材料	X86022		地盤	
顏色	--		工廠	



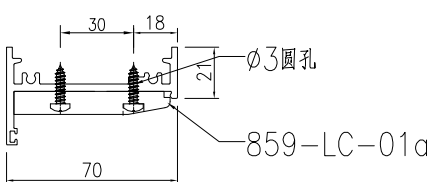
美特鋁質 有限公司
MIDI Aluminium Fabricator Ltd.

類別		物料斗號		
制圖	LRA	2023.12.28	圖號	X86022-AL02R
修改	-	-	數量	-
日期	-	-	位置	
復核	-	-		
批准				

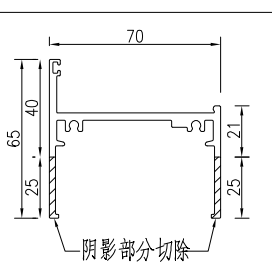
序号	物料编号	数量	长度L
1	X86022-W21.2/01-1	1	992
2	X86022-W21.2/02-1	1	992
3	X86022-W21.1/01-1	1	992
4	X86022-W21.1/02-1	1	992
5	X86022-W34a/07-1	1	988
6	X86022-W34b/04-1	1	988
7	X86022-W34a/07a-1	1	988
8	X86022-W34c/03-1	1	988
9	X86022-W34c/04-1	1	988
10	X86022-W35R/10-1	1	992
11	X86022-W35R/11-1	1	992
12	X86022-W30R/60-1	1	992
13	X86022-W31bR/1-1	1	988
14	X86022-W31aR/05-1	1	988
15	X86022-W32bR-1	1	988
16	X86022-W32bR/01-1	1	988



SECTION A-A



SECTION B-B



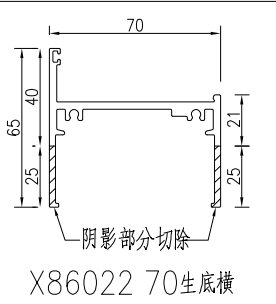
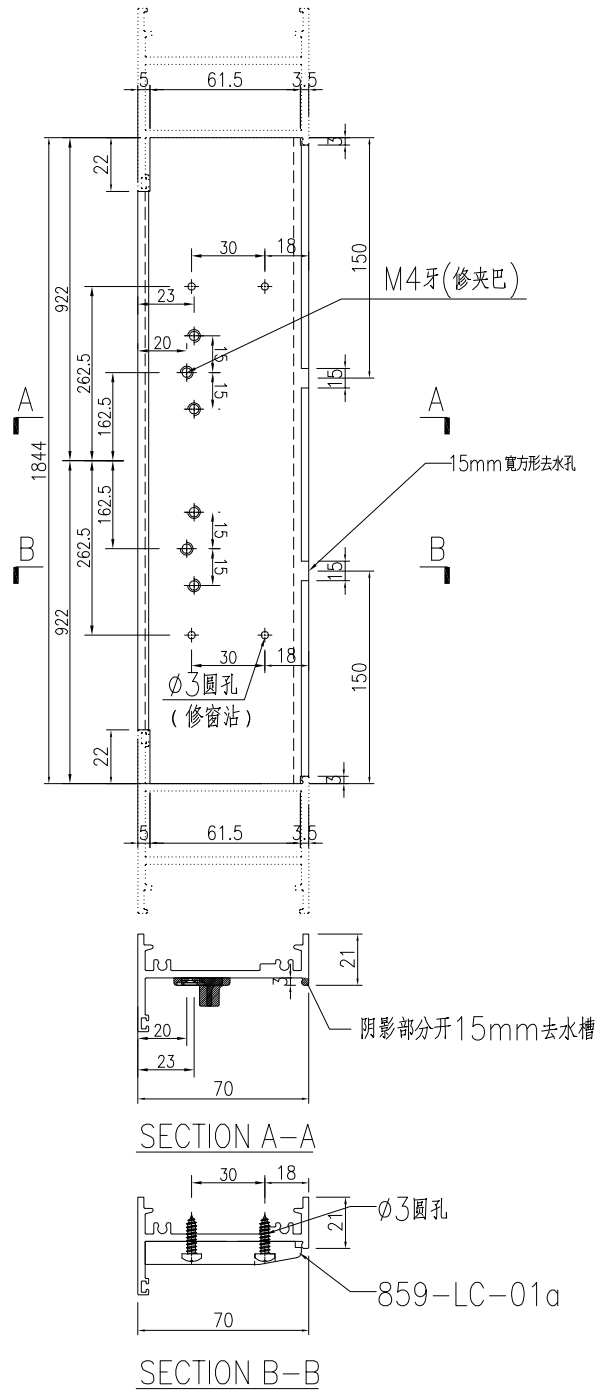
X86022 70生底橫

工程號	J-860	地盤	馬灣	附件
名稱	70生底橫		探用	
材料	X86022		地盤	
顏色	--		工廠	

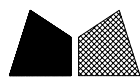


美特鋁質 有限公司
MIDI Aluminium Fabricator Ltd.

類別		物料料號		
制圖	LRA	2023. 12. 28	圖號	X86022-W29-1
修改	-	-	數量	1
日期	-	-	位置	
復核	-	-		
批准				



工程號	J-860	地盤	馬灣	附件
名稱	70生底橫	採用		
材料	X86022	地盤		
顏色	--	工廠		



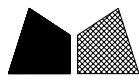
美特鋁質 有限公司
MIDI Aluminium Fabricator Ltd.

類別		物料號		
制圖	LRA	2023.12.28	圖號	X86384-AL01-01
修改	-	-	數量	-
日期	-	-	位置	
復核	-	-		
批准				

加工图见: X86384-AL01

序号	物料编号	数量	长度L
1	X86384-W31R/1-1	1	1844.5
2	X86384-W34bR/04-1	1	1814.5
3	X86384-W34aR/07a-1	1	1944.5
4	X86384-W34cR/04-1	1	1844.5
5	X86384-W34cR/05-1	1	1834.5
6	X86384-W34aR/07-1	1	1754.5
7	X86384-W35/09-1	1	1834.5
8	X86384-W31b/1-1	1	1814.5

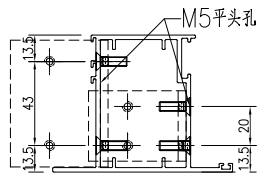
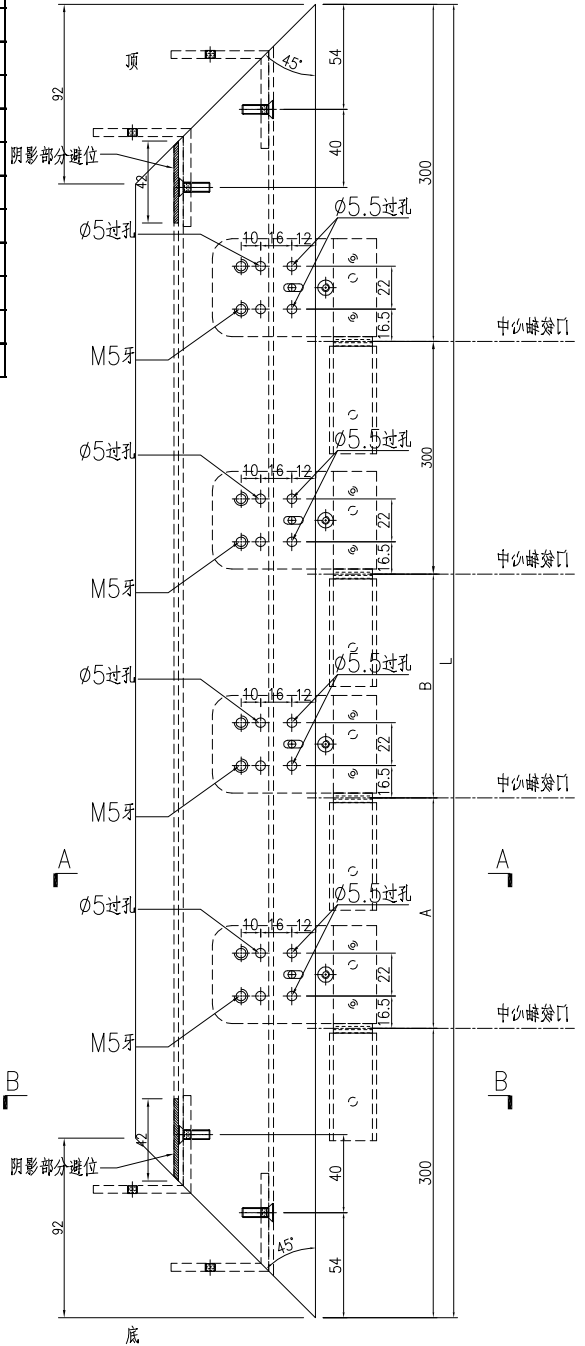
工程號	J-860	地盤	馬灣	附 件
名稱	数据表		探用	
材料	--		地盤	
顏色	--		工廠	



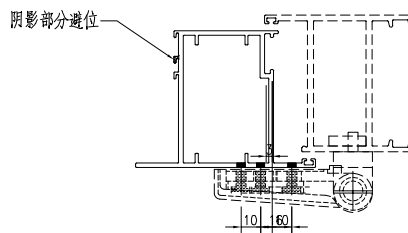
美特鋁質 有限公司
MIDI Aluminium Fabricator Ltd.

類別		物料斗號		
制圖	LRA	2023.12.28	圖號	X86384-AL01R
修改	-	-	數量	-
日期	-	-	位置	

序号	物料编号	数量	长度L	A	B
1	X86384-W31R/1-2	1	1844.5	472.25	472.25
2	X86384-W34bR/04-2	1	1814.5	457.25	457.25
3	X86384-W34aR/07a-2	1	1944.5	522.25	522.25
4	X86384-W34cR/04-2	1	1844.5	472.25	472.25
5	X86384-W34cR/05-2	1	1834.5	467.25	467.25
6	X86384-W34aR/07-2	1	1754.5	427.25	427.25
7	X86384-W35/09-2	1	1834.5	467.25	467.25
8	X86384-W31b/1-2	1	1814.5	457.25	457.25
9	X86384-W34aR/57-2	1	1974.5	537.25	537.25
10	X86384-W34/01-2	1	2044.5	572.25	572.25
11	X86384-W31b-2	1	1904.5	502.25	502.25

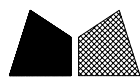


SECTION B-B



SECTION A-A

工程號	J-860	地盤	馬灣	附件
名稱	FD門玉料		採用	
材料	X86384		地盤	
顏色	--		工廠	



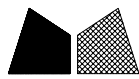
美特鋁質 有限公司
MIDI Aluminium Fabricator Ltd.

類別		物料號	
制圖	LRA	2023.12.28	圖號 X86384-AL02-01
修改	-	-	數量 -
日期	-	-	位置

加工图见: X86384-AL02

序号	物料编号	数量	长度L
1	X86384-W34aR/57-1	1	1974.5
2	X86384-W34/01-1	1	2044.5
3	X86384-W31b-1	1	1904.5
4	X86384-W29-2	1	3154.5

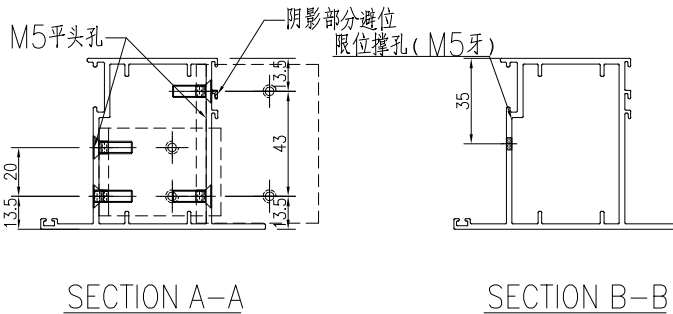
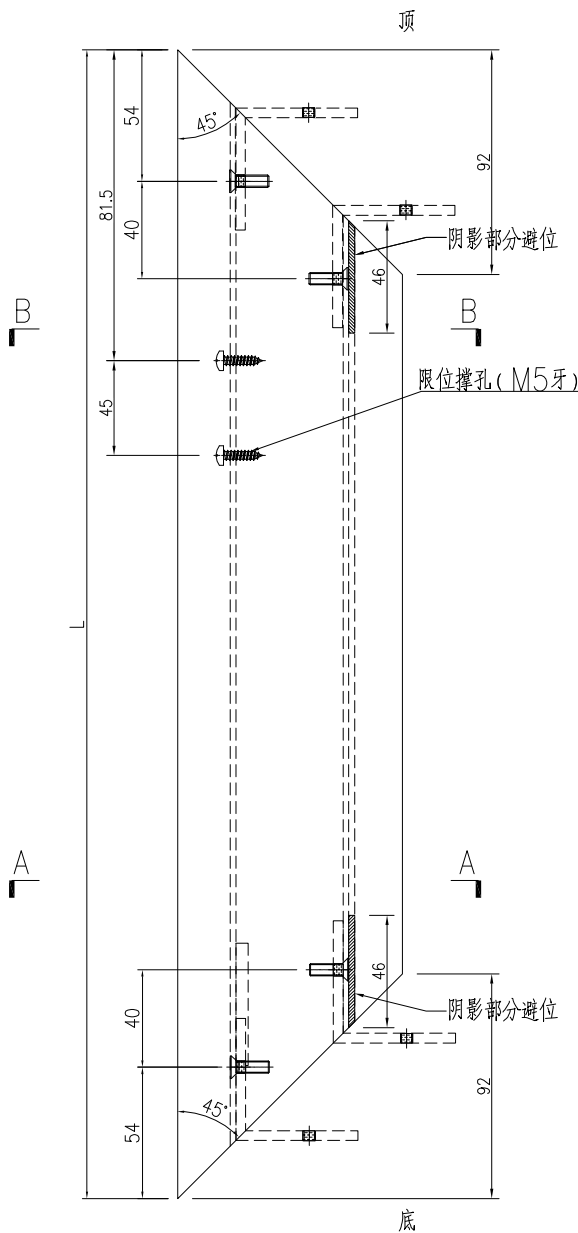
工程號	J-860	地盤	馬灣	附件
名稱	数据表		探用	
材料	--		地盤	
顏色	--		工廠	



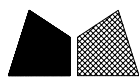
美特鋁質有限公司
MIDI Aluminium Fabricator Ltd.

類別		物料斗號		
制圖	LRA	2023.12.28	圖號	X86384-AL03
修改	-	-	數量	-
日期	-	-	位置	
復核	-	-		
批准				

序号	物料编号	数量	长度L
1	X86384-W31R/1-3	1	996
2	X86384-W34aR/57-3	1	996
3	X86384-W34bR/04-3	1	996
4	X86384-W34aR/07a-3	1	996
5	X86384-W34cR/04-3	1	996
6	X86384-W34cR/05-3	1	996
7	X86384-W34aR/07-3	1	996
8	X86384-W35/09-3	1	1000
9	X86384-W34/01-3	1	1000
10	X86384-W31b-3	1	996
11	X86384-W31b/1-3	1	996
12	X86384-W29-5	1	913.5



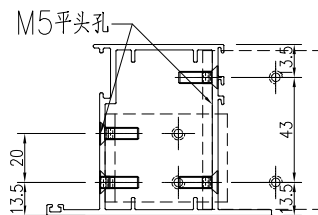
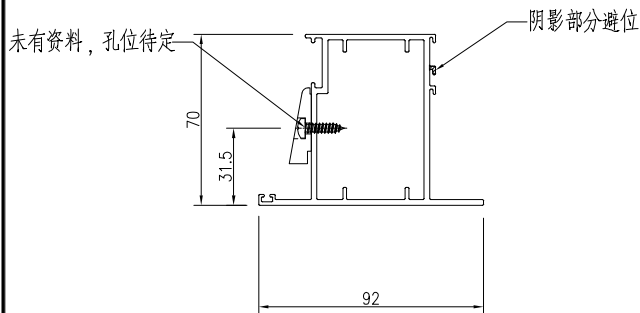
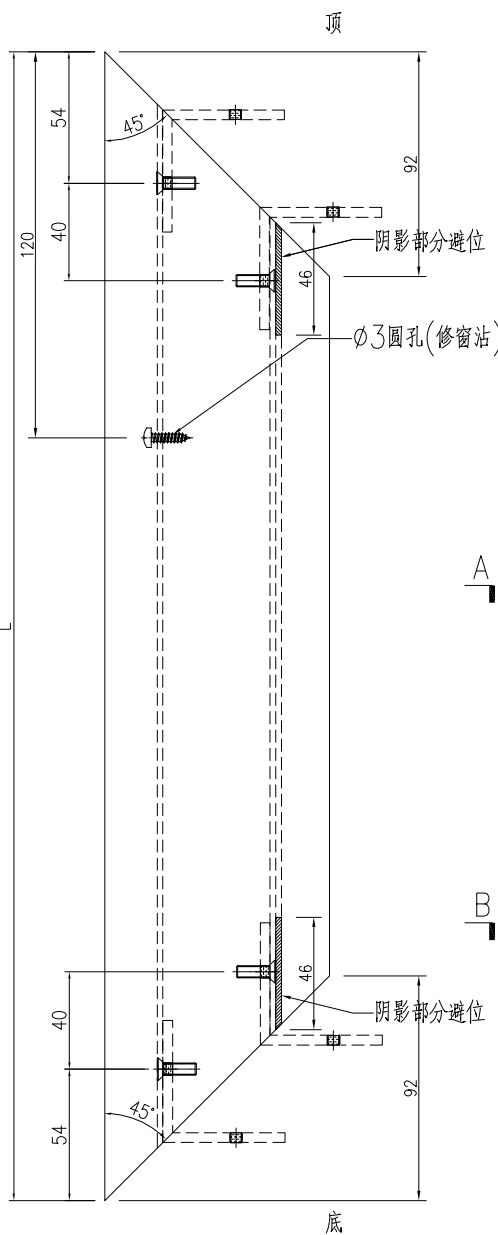
工程號	J-860	地盤	馬灣	附件
名稱	FD門玉料	探	用	
材料	X86384	地盤		
顏色	--	工廠		



美特鋁質 有限公司
MIDI Aluminium Fabricator Ltd.

類別		物料斗號		
制圖	LRA	2023. 12. 28	圖號	X86384-AL04
修改	-	-	數量	-
日期	-	-	位置	
復核	-	-		
批准				

序号	物料编号	数量	长度L
1	X86384-W31R/1-4	1	996
2	X86384-W34aR/57-4	1	996
3	X86384-W34bR/04-4	1	996
4	X86384-W34aR/07a-4	1	996
5	X86384-W34cR/04-4	1	996
6	X86384-W34cR/05-4	1	996
7	X86384-W34aR/07-4	1	996
8	X86384-W35/09-4	1	1000
9	X86384-W34/01-4	1	1000
10	X86384-W31b-4	1	996
11	X86384-W31b/1-4	1	996



SECTION A-A

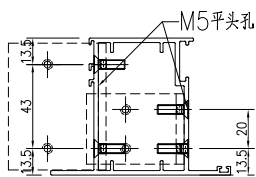
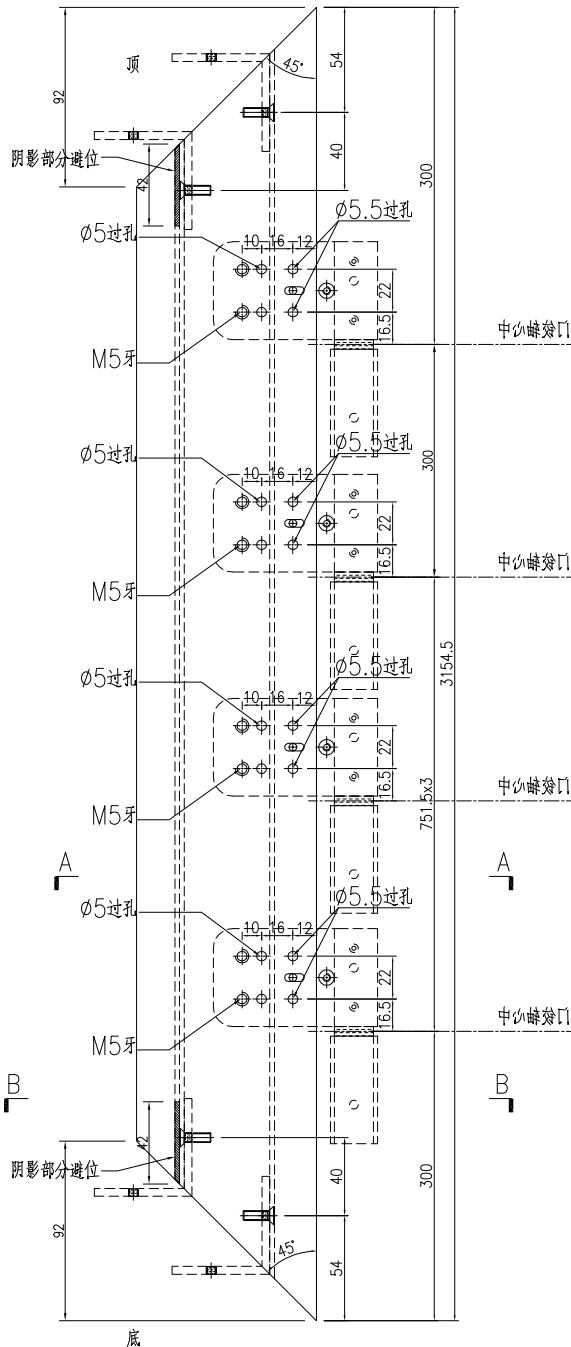
SECTION B-B

工程號	J-860	地盤	馬灣	附件
名稱	FD門玉料	採用		
材料	X86384	地盤		
顏色	--	工廠		

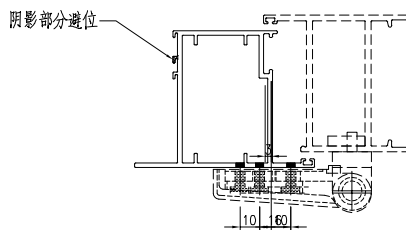


美特鋁質有限公司
MIDI Aluminium Fabricator Ltd.

類別		物料斗號	
制圖	LRA	2023. 12. 28	圖號 X86384-W29-1
修改	-	-	數量 1
日期	-	-	位置

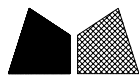


SECTION B-B



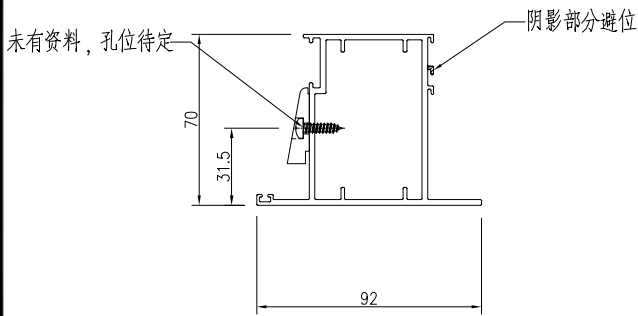
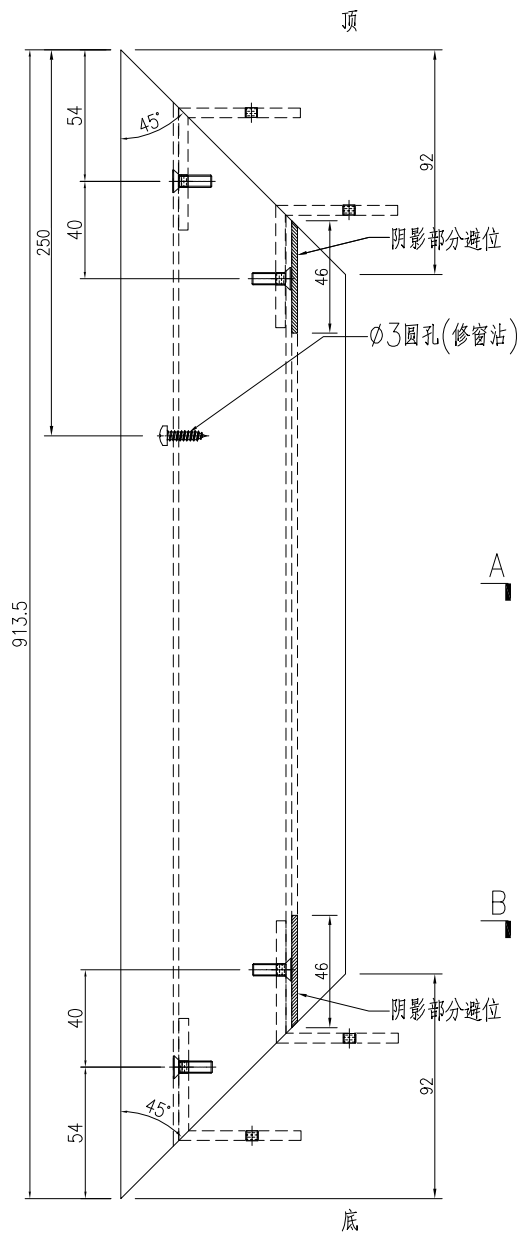
SECTION A-A

工程號	J-860	地盤	馬灣	附件
名稱	FD門玉料		採用	
材料	X86384		地盤	
顏色	--		工廠	

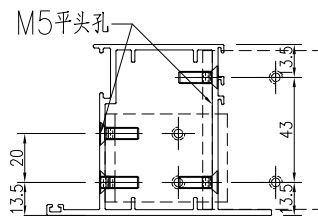


美特鋁質 有限公司
MIDI Aluminium Fabricator Ltd.

類別		物料斗號		
制圖	LRA	2023. 12. 28	圖號	X86384-W29-7
修改	-	-	數量	1
日期	-	-	位置	
復核	-	-		
批准				

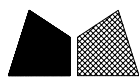


SECTION A-A



SECTION B-B

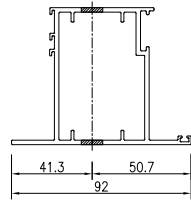
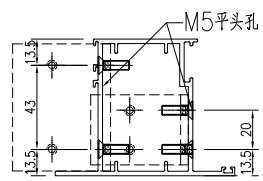
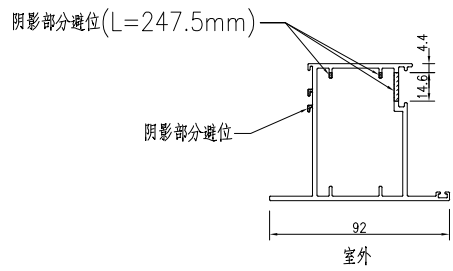
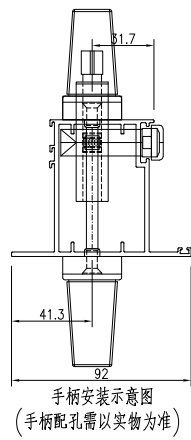
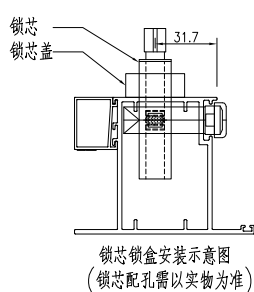
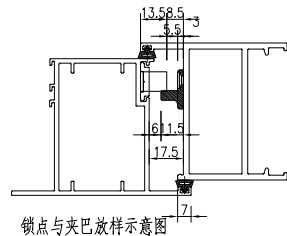
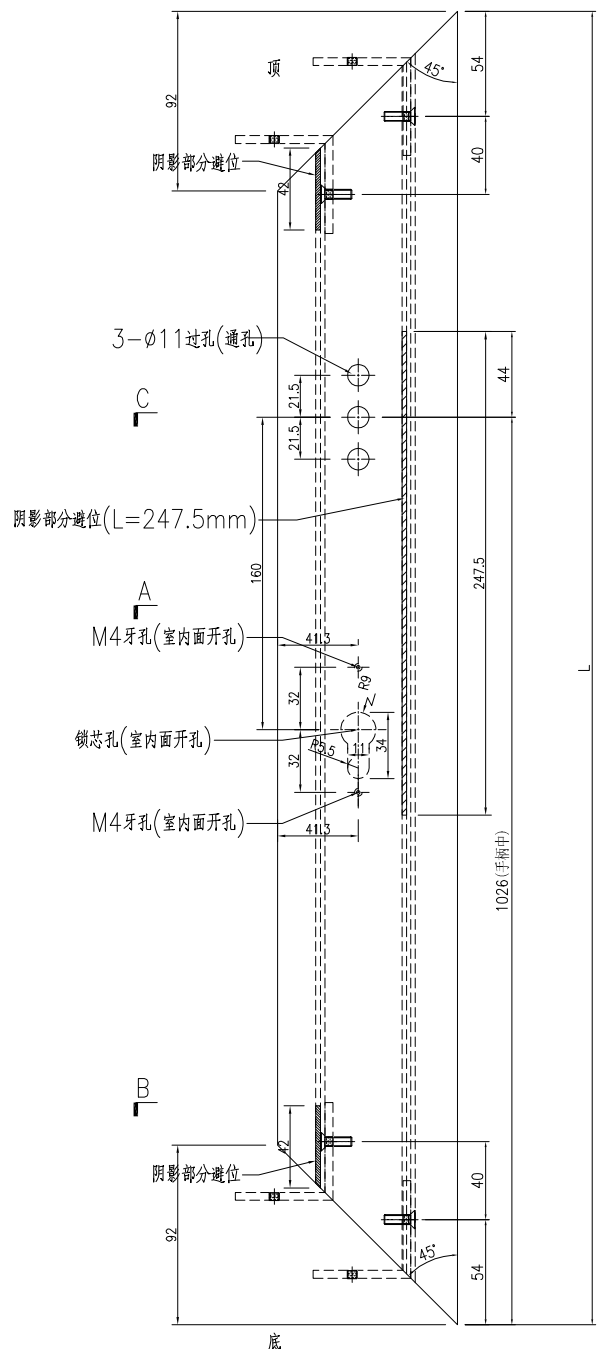
工程號	J-860	地盤	馬灣	附件
名稱	FD門玉料	採用		
材料	X86384	地盤		
顏色	--	工廠		



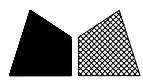
美特鋁質有限公司
MIDI Aluminium Fabricator Ltd.

類別		物料料號		
制圖	LRA	2023.12.28	圖號	X86384-AL06
修改	-	-	數量	-
日期	-	-	位置	
復核	-	-		
批准				

数据表见: X86384-AL06-01



工程號	J-860	地盤	馬灣	探用 地盤 工廠	附件
名稱	FD門玉料				
材料	X86384				
顏色	--				



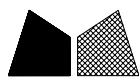
美特鋁質 有限公司
MIDI Aluminium Fabricator Ltd.

類別		物料號		
制圖	LRA	2023.12.28	圖號	X86384-AL06-01
修改	-	-	數量	-
日期	-	-	位置	
復核	-	-		
批准				

加工图见: X86384-AL06

序号	物料编号	数量	长度L
1	X86384-W21.2/01-1	1	1824.5
2	X86384-W21.2/02-1	1	1834.5
3	X86384-W21.1/01-1	1	1824.5
4	X86384-W21.1/02-1	1	1834.5
5	X86384-W34b/04-1	1	1814.5
6	X86384-W34a/07a-1	1	1944.5
7	X86384-W34c/03-1	1	1864.5
8	X86384-W35R/10-1	1	1854.5
9	X86384-W35R/11-1	1	1854.5
10	X86384-W30R/60-1	1	1884.5
11	X86384-W31bR/1-1	1	1814.5

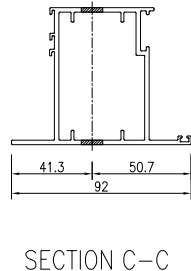
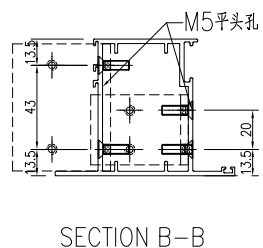
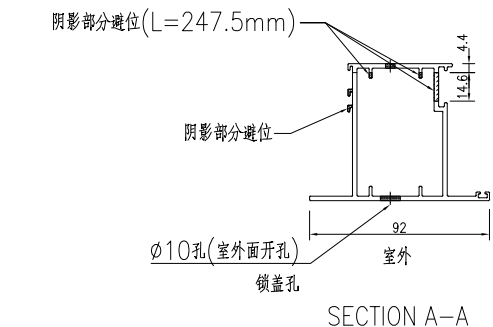
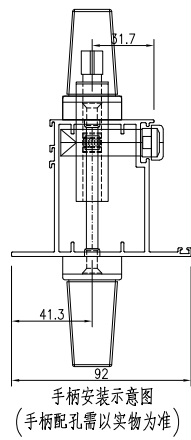
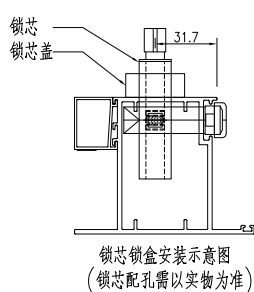
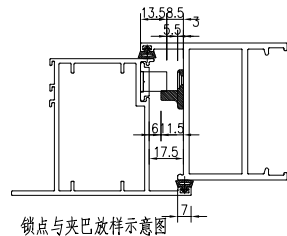
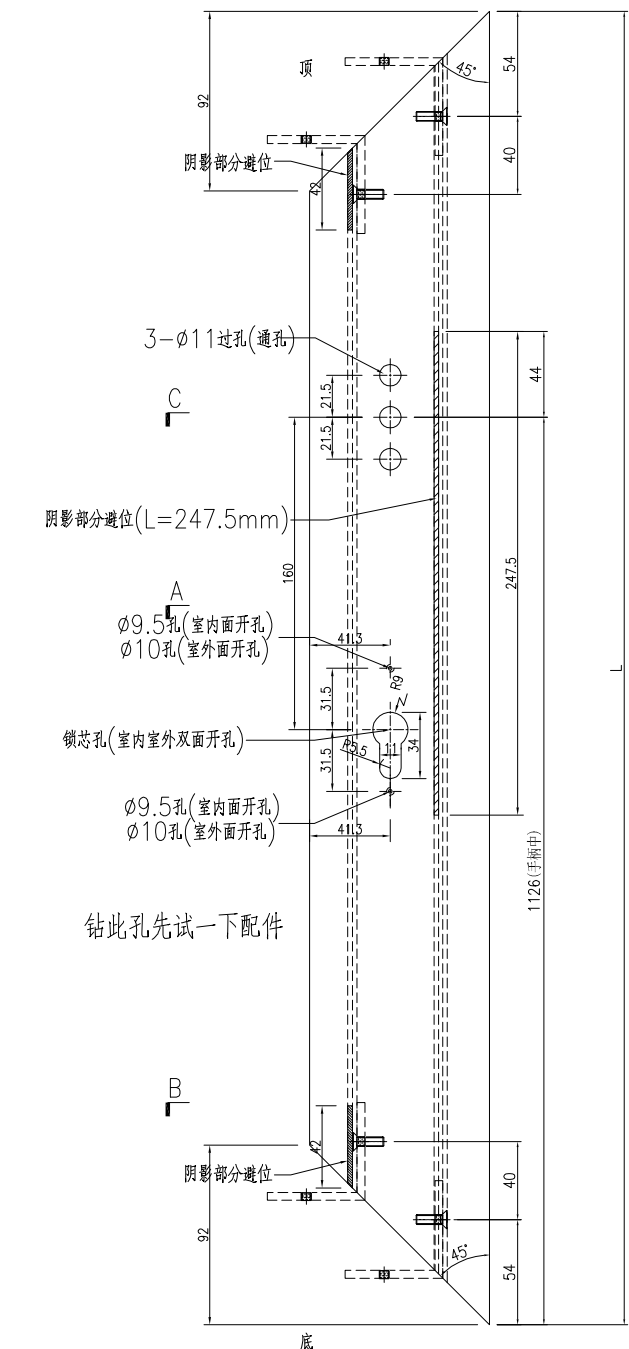
工程號	J-860	地盤	馬灣	附 件
名稱	数据表		探用	
材料	--		地盤	
顏色	--		工廠	




美特鋁質 有限公司
MIDI Aluminium Fabricator Ltd.

類別		物料斗號		
制圖	LRA	2023. 12. 28	圖號	X86384-AL07
修改	-	-	數量	-
日期	-	-	位置	

数据表见: X86384-AL07-01



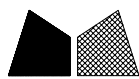
工程號	J-860	地盤	馬灣	探 用 地盤 工廠	附 件
名稱	FD門玉料				
材 料	X86384				
顏 色	--				

 美特鋁質 有限公司 MIDI Aluminium Fabricator Ltd.				類別		物料號		
修改	-	-		制圖	LRA	2023.12.28	圖號	X86384-AL07-01
日期	-	-		復核	-	-	數量	-
				批准			位置	

加工图见: X86384-AL07

序号	物料编号	数量	长度L
1	X86384-W34a/07-1	1	1944.5
2	X86384-W34c/04-1	1	2134.5
3	X86384-W31aR/05-1	1	1904.5
4	X86384-W32bR-1	1	1934.5
5	X86384-W32bR/01-1	1	2154.5

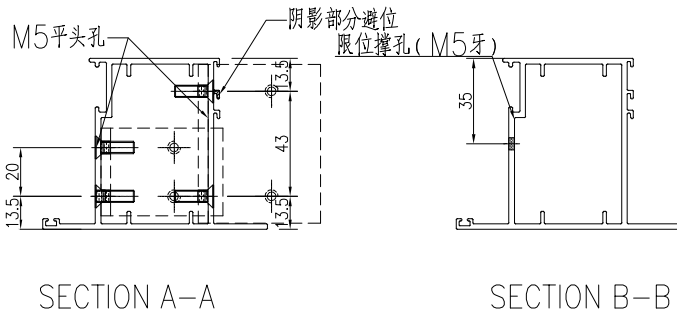
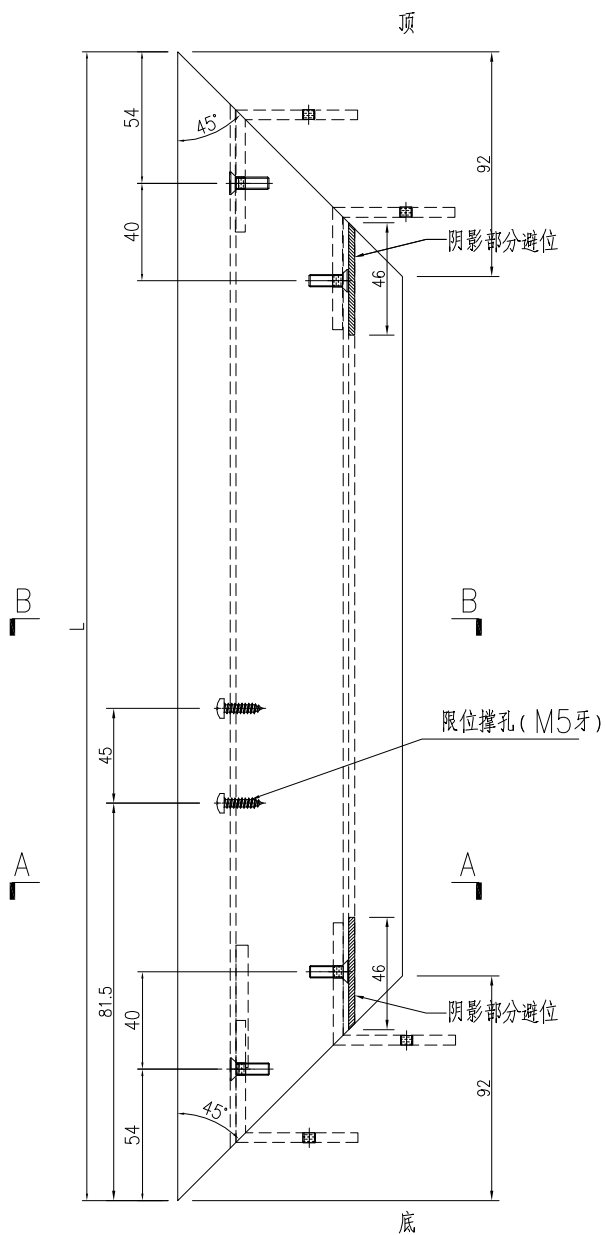
工程號	J-860	地盤	馬灣	附件
名稱	数据表		探用	
材料	--		地盤	
顏色	--		工廠	



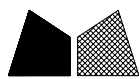
美特鋁質 有限公司
MIDI Aluminium Fabricator Ltd.

類別		物料斗號		
制圖	LRA	2023.12.28	圖號	X86384-AL09
修改	-	-	數量	-
日期	-	-	位置	
復核	-	-		
批准				

序号	物料编号	数量	长度L
1	X86384-W21.2/01-3	1	1000
2	X86384-W21.2/02-3	1	1000
3	X86384-W21.1/01-3	1	1000
4	X86384-W21.1/02-3	1	1000
5	X86384-W34a/07-3	1	996
6	X86384-W34b/04-3	1	996
7	X86384-W34a/07a-3	1	996
8	X86384-W34c/03-3	1	996
9	X86384-W34c/04-3	1	996
10	X86384-W35R/10-3	1	1000
11	X86384-W35R/11-3	1	1000
12	X86384-W30R/60-3	1	1000
13	X86384-W31bR/1-3	1	996
14	X86384-W31aR/05-3	1	996
15	X86384-W32bR-3	1	996
16	X86384-W32bR/01-3	1	996
17	X86384-W29-6	1	913.5



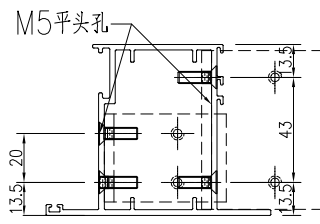
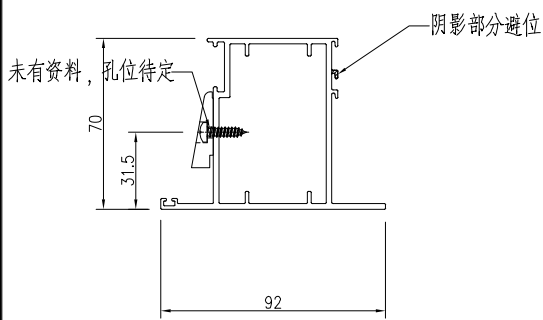
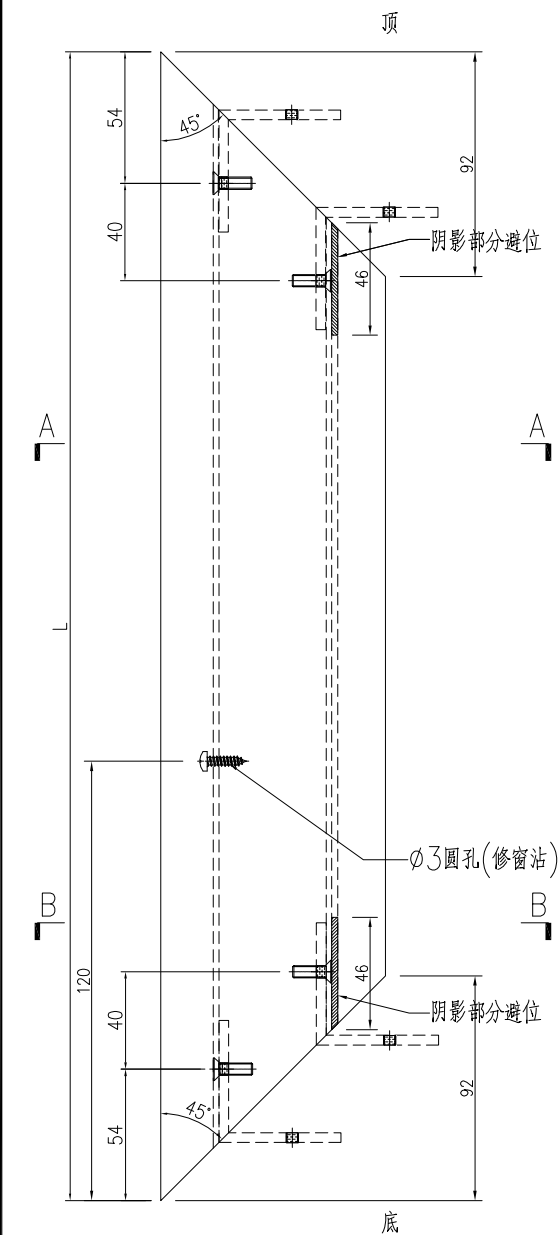
工程號	J-860	地盤	馬灣	附件
名稱	FD門玉料	探	用	
材料	X86384	地盤		
顏色	--	工廠		



美特鋁質 有限公司
MIDI Aluminium Fabricator Ltd.

類別		物料斗號		
制圖	LRA	2023. 12. 28	圖號	X86384-AL08
修改	-	-	數量	-
日期	-	-	位置	
復核	-	-		
批准				

序号	物料编号	数量	长度L
1	X86384-W21.2/01-4	1	1000
2	X86384-W21.2/02-4	1	1000
3	X86384-W21.1/01-4	1	1000
4	X86384-W21.1/02-4	1	1000
5	X86384-W34a/07-4	1	996
6	X86384-W34b/04-4	1	996
7	X86384-W34a/07a-4	1	996
8	X86384-W34c/03-4	1	996
9	X86384-W34c/04-4	1	996
10	X86384-W35R/10-4	1	1000
11	X86384-W35R/11-4	1	1000
12	X86384-W30R/60-4	1	1000
13	X86384-W31bR/1-4	1	996
14	X86384-W31aR/05-4	1	996
15	X86384-W32bR-4	1	996
16	X86384-W32bR/01-4	1	996



SECTION A-A

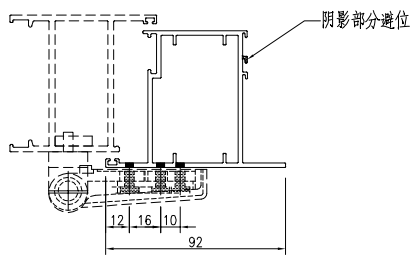
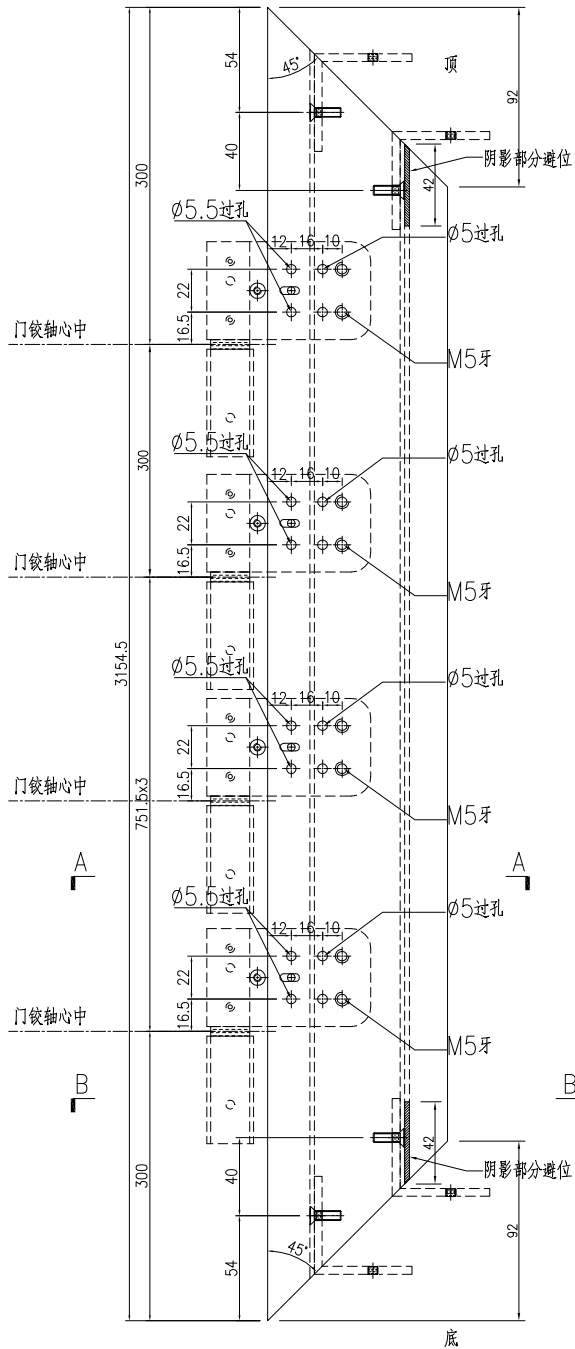
SECTION B-B

工程號	J-860	地盤	馬灣	附件
名稱	FD門玉料	採用		
材料	X86384	地盤		
顏色	--	工廠		

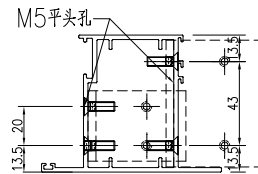


美特鋁質 有限公司
MIDI Aluminium Fabricator Ltd.

類別		物料料號		
制圖	LRA	2023. 12. 28	圖號	X86384-W29-3
修改	-	-	數量	1
日期	-	-	位置	
復核	-	-		
批准				

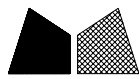


SECTION A-A



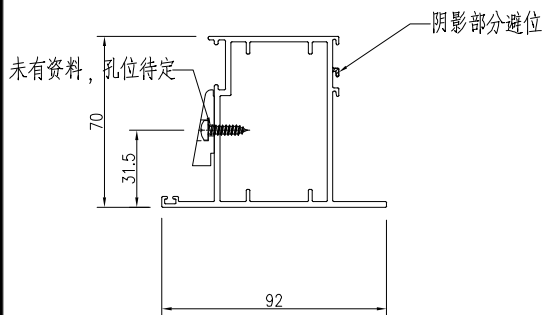
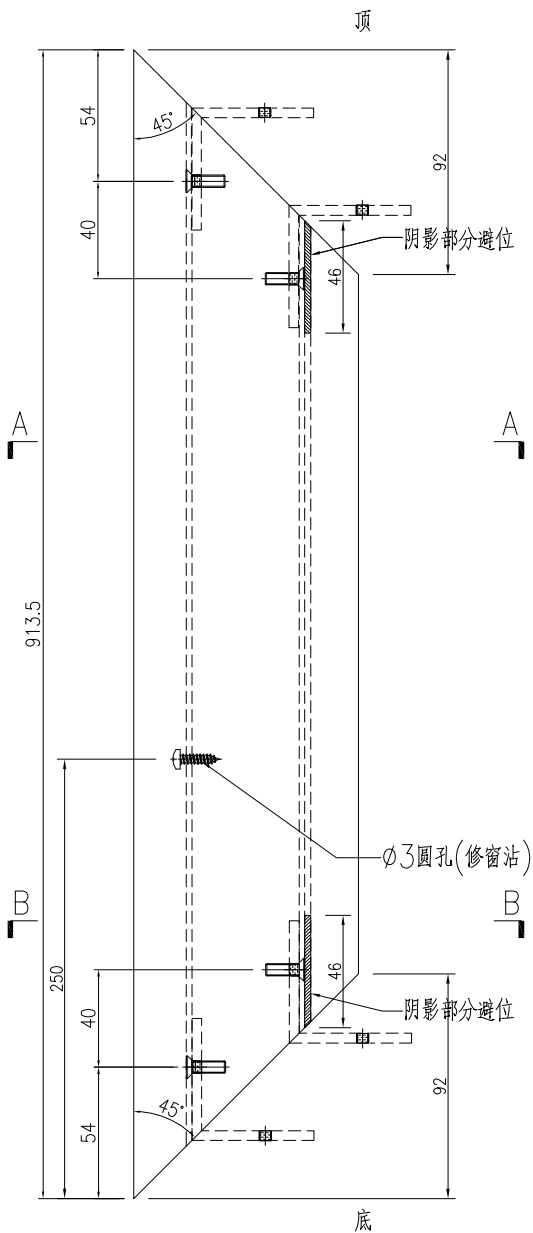
SECTION B-B

工程號	J-860	地盤	馬灣	附件
名稱	FD門玉料	採用		
材料	X86384	地盤		
顏色	--	工廠		

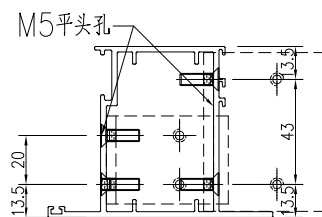


美特鋁質 有限公司
MIDI Aluminium Fabricator Ltd.

類別		物料斗號		
制圖	LRA	2023. 12. 28	圖號	X86384-W29-8
修改	-	-	數量	1
日期	-	-	位置	
復核	-	-		
批准				



SECTION A-A



SECTION B-B

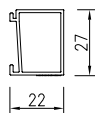
工程號	J-860	地盤	馬灣	附件
名稱	FD門玉料	探	用	
材料	X86384	地盤		
顏色	--	工廠		



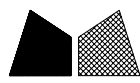
美特鋁質 有限公司
MIDI Aluminium Fabricator Ltd.

類別		物料號		
制圖	LRA	2023.12.28	圖號	X86201-AL01
修改	-	-	數量	-
日期	-	-	位置	
復核	-	-		
批准				

数据表见: X86201-AL01-01~02



工程號	J-860	地盤	馬灣	附件
名稱	玻璃線	探	用	
材料	X86201	地盤		
顏色	--	工廠		



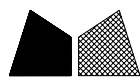
類別		物料料號		
制圖	LRA	2023.12.28	圖號	X86201-AL01-01
修改	-	-	數量	-
日期	-	-	位置	
復核	-	-		
批准				

加工图见: X86201-AL01

序号	物料编号	数量	长度L
1	X86201-W21.2/01-1	1	1679.5
2	X86201-W21.2/01-2	1	1679.5
3	X86201-W21.2/01-3	1	816
4	X86201-W21.2/01-4	1	816
5	X86201-W21.2/02-1	1	1689.5
6	X86201-W21.2/02-2	1	1689.5
7	X86201-W21.2/02-3	1	816
8	X86201-W21.2/02-4	1	816
9	X86201-W21.1/01-1	1	1679.5
10	X86201-W21.1/01-2	1	1679.5
11	X86201-W21.1/01-3	1	816
12	X86201-W21.1/01-4	1	816
13	X86201-W21.1/02-1	1	1689.5
14	X86201-W21.1/02-2	1	1689.5
15	X86201-W21.1/02-3	1	816
16	X86201-W21.1/02-4	1	816
17	X86201-W34a/07-1	1	1799.5
18	X86201-W34a/07-2	1	1799.5
19	X86201-W34a/07-3	1	812
20	X86201-W34a/07-4	1	812
21	X86201-W34b/04-1	1	1669.5
22	X86201-W34b/04-2	1	1669.5
23	X86201-W34b/04-3	1	812
24	X86201-W34b/04-4	1	812
25	X86201-W34a/07a-1	1	1799.5
26	X86201-W34a/07a-2	1	1799.5
27	X86201-W34a/07a-3	1	812
28	X86201-W34a/07a-4	1	812
29	X86201-W34c/03-1	1	1719.5
30	X86201-W34c/03-2	1	1719.5
31	X86201-W34c/03-3	1	812
32	X86201-W34c/03-4	1	812
33	X86201-W34c/04-1	1	1989.5
34	X86201-W34c/04-2	1	1989.5
35	X86201-W34c/04-3	1	812
36	X86201-W34c/04-4	1	812
37	X86201-W35R/10-1	1	1709.5
38	X86201-W35R/10-2	1	1709.5
39	X86201-W35R/10-3	1	816
40	X86201-W35R/10-4	1	816
41	X86201-W35R/11-1	1	1709.5
42	X86201-W35R/11-2	1	1709.5
43	X86201-W35R/11-3	1	816
44	X86201-W35R/11-4	1	816
45	X86201-W30R/60-1	1	1739.5
46	X86201-W30R/60-2	1	1739.5
47	X86201-W30R/60-3	1	816
48	X86201-W30R/60-4	1	816
49	X86201-W31R/1-1	1	1699.5
50	X86201-W31R/1-2	1	1699.5

序号	物料编号	数量	长度L
51	X86201-W31R/1-3	1	812
52	X86201-W31R/1-4	1	812
53	X86201-W34aR/57-1	1	1829.5
54	X86201-W34aR/57-2	1	1829.5
55	X86201-W34aR/57-3	1	812
56	X86201-W34aR/57-4	1	812
57	X86201-W34bR/04-1	1	1669.5
58	X86201-W34bR/04-2	1	1669.5
59	X86201-W34bR/04-3	1	812
60	X86201-W34bR/04-4	1	812
61	X86201-W34aR/07a-1	1	1799.5
62	X86201-W34aR/07a-2	1	1799.5
63	X86201-W34aR/07a-3	1	812
64	X86201-W34aR/07a-4	1	812
65	X86201-W34cR/04-1	1	1699.5
66	X86201-W34cR/04-2	1	1699.5
67	X86201-W34cR/04-3	1	812
68	X86201-W34cR/04-4	1	812
69	X86201-W34cR/05-1	1	1689.5
70	X86201-W34cR/05-2	1	1689.5
71	X86201-W34cR/05-3	1	812
72	X86201-W34cR/05-4	1	812
73	X86201-W34aR/07-1	1	1609.5
74	X86201-W34aR/07-2	1	1609.5
75	X86201-W34aR/07-3	1	812
76	X86201-W34aR/07-4	1	812
77	X86201-W35/09-1	1	1689.5
78	X86201-W35/09-2	1	1689.5
79	X86201-W35/09-3	1	816
80	X86201-W35/09-4	1	816
81	X86201-W34/01-1	1	1899.5
82	X86201-W34/01-2	1	1899.5
83	X86201-W34/01-3	1	816
84	X86201-W34/01-4	1	816
85	X86201-W29-1	1	3009.5
86	X86201-W29-2	1	3009.5
87	X86201-W29-3	1	3009.5
88	X86201-W29-4	1	3009.5
89	X86201-W29-5	1	729.5
90	X86201-W29-6	1	729.5
91	X86201-W29-7	1	729.5
92	X86201-W29-8	1	729.5
93	X86201-W31bR/1-1	1	1669.5
94	X86201-W31bR/1-2	1	1669.5
95	X86201-W31bR/1-3	1	812
96	X86201-W31bR/1-4	1	812
97	X86201-W31aR/05-1	1	1759.5
98	X86201-W31aR/05-2	1	1759.5
99	X86201-W31aR/05-3	1	812
100	X86201-W31aR/05-4	1	812

工程號	J-860	地盤	馬灣	附 件
名稱	数据表		探用	
材料	--		地盤	
顏色	--		工廠	



美特鋁質 有限公司
MIDI Aluminium Fabricator Ltd.

類別		物料斗號		
制圖	LRA	2023.12.28	圖號	X86201-AL01-02
修改	-	-	數量	-
日期	-	-	位置	

加工图见: X86201-AL01

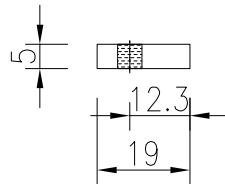
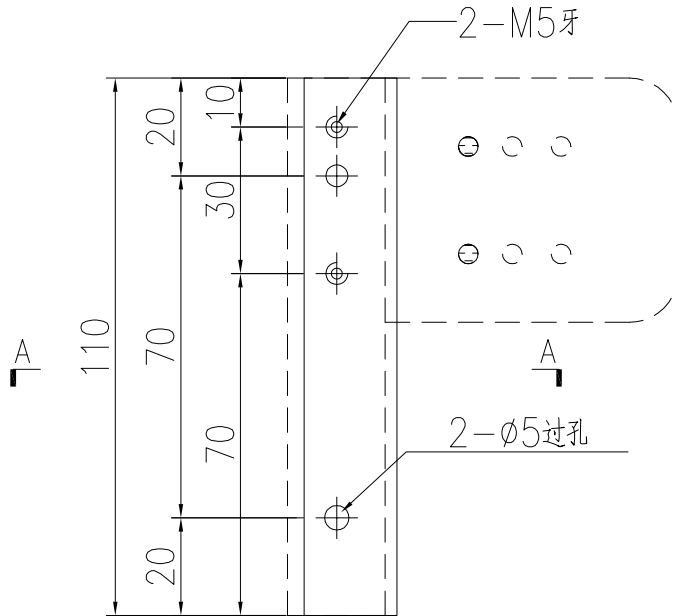
序号	物料编号	数量	长度L
101	X86201-W32bR-1	1	1789.5
102	X86201-W32bR-2	1	1789.5
103	X86201-W32bR-3	1	812
104	X86201-W32bR-4	1	812
105	X86201-W32bR/01-1	1	2009.5
106	X86201-W32bR/01-2	1	2009.5
107	X86201-W32bR/01-3	1	812
108	X86201-W32bR/01-4	1	812
109	X86201-W31b-1	1	1759.5
110	X86201-W31b-2	1	1759.5
111	X86201-W31b-3	1	812
112	X86201-W31b-4	1	812
113	X86201-W31b/1-1	1	1669.5
114	X86201-W31b/1-2	1	1669.5
115	X86201-W31b/1-3	1	812
116	X86201-W31b/1-4	1	812

工程號	J-860	地盤	馬灣	附 件
名稱	数据表		探用	
材料	--		地盤	
顏色	--		工廠	

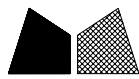


美特鋁質 有限公司
MIDI Aluminium Fabricator Ltd.

類別		物料料號		
制圖	LRA	2023. 12. 28	圖號	J860-FJ02L
修改	-	-	數量	68
日期	-	-	位置	
復核	-	-		
批准				

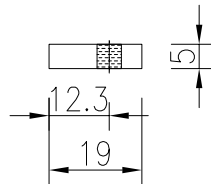
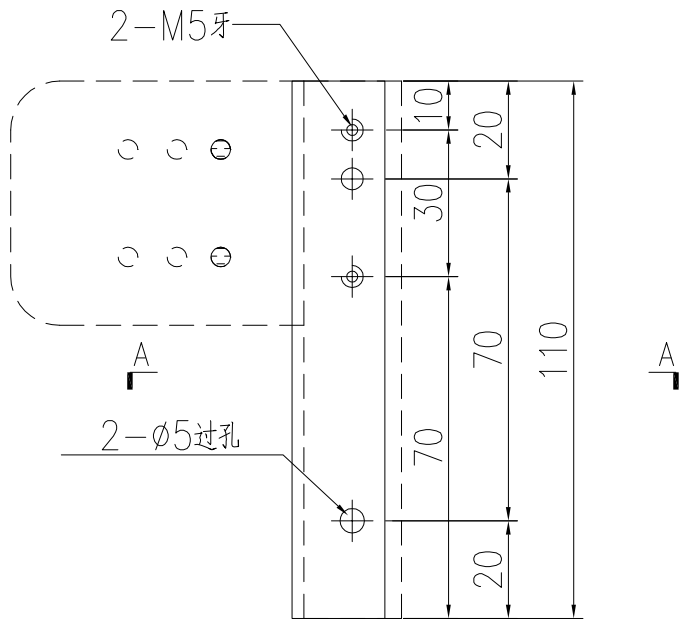


工程號	J-860	地盤	馬灣	附件
名稱	19x5mm厚鋁巴		探用	
材料	--		地盤	
顏色	--		工廠	

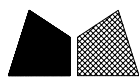


美特鋁質 有限公司
MIDI Aluminium Fabricator Ltd.

類別		物料號		
制圖	LRA	2023.12.28	圖號	J860-FJ02R
修改	-	-	數量	48
日期	-	-	位置	
復核	-	-		
批准				



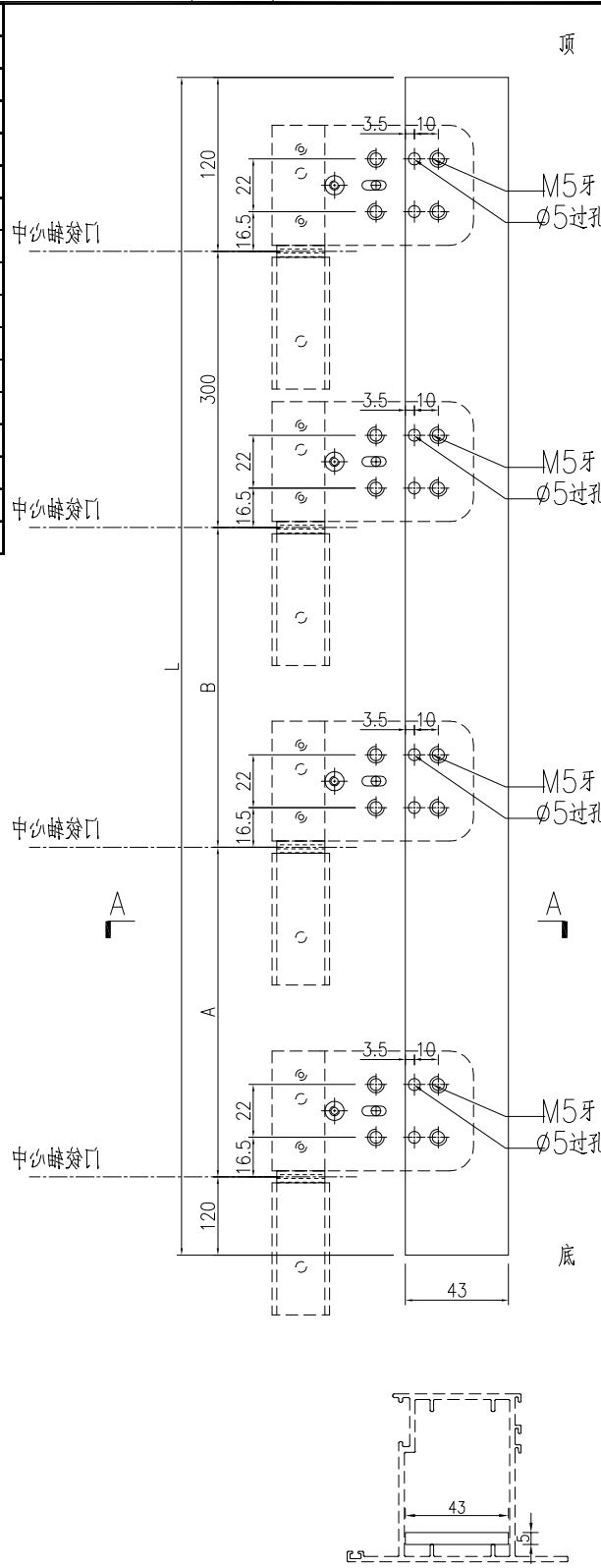
工程號	J-860	地盤	馬灣	附件
名稱	19x5mm厚鋁巴		探用	
材料	--		地盤	
顏色	--		工廠	



美特鋁質有限公司
MIDI Aluminium Fabricator Ltd.

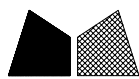
類別		物料斗號		
制圖	LRA	2023.12.28	圖號	J860-FJ04
修改	-	-	數量	-
日期	-	-	位置	
復核	-	-		
批准				

序号	物料编号	数量	长度L	A	B
1	J860-W21.2/01-1	1	1464.5	462.25	462.25
2	J860-W21.2/02-1	1	1474.5	467.25	467.25
3	J860-W21.1/01-1	1	1464.5	462.25	462.25
4	J860-W21.1/02-1	1	1474.5	467.25	467.25
5	J860-W34a/07-1	1	1584.5	522.25	522.25
6	J860-W34b/04-1	1	1454.5	457.25	457.25
7	J860-W34a/07a-1	1	1584.5	522.25	522.25
8	J860-W34c/03-1	1	1504.5	482.25	482.25
9	J860-W34c/04-1	1	1774.5	617.25	617.25
10	J860-W35R/10-1	1	1494.5	477.25	477.25
11	J860-W35R/11-1	1	1494.5	477.25	477.25
12	J860-W30R/60-1	1	1524.5	492.25	492.25
13	J860-W31bR/1-1	1	1454.5	457.25	457.25
14	J860-W31aR/05-1	1	1544.5	502.25	502.25
15	J860-W32bR-1	1	1574.5	517.25	517.25
16	J860-W32bR/01-1	1	1794.5	627.25	627.25



工程號	J-860	地盤	馬灣	附件
名稱	43x5mm厚鋁巴		探用	
材料	--		地盤	
顏色	--		工廠	

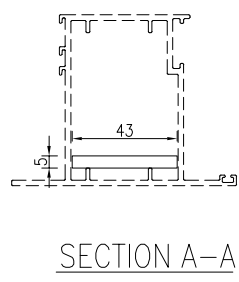
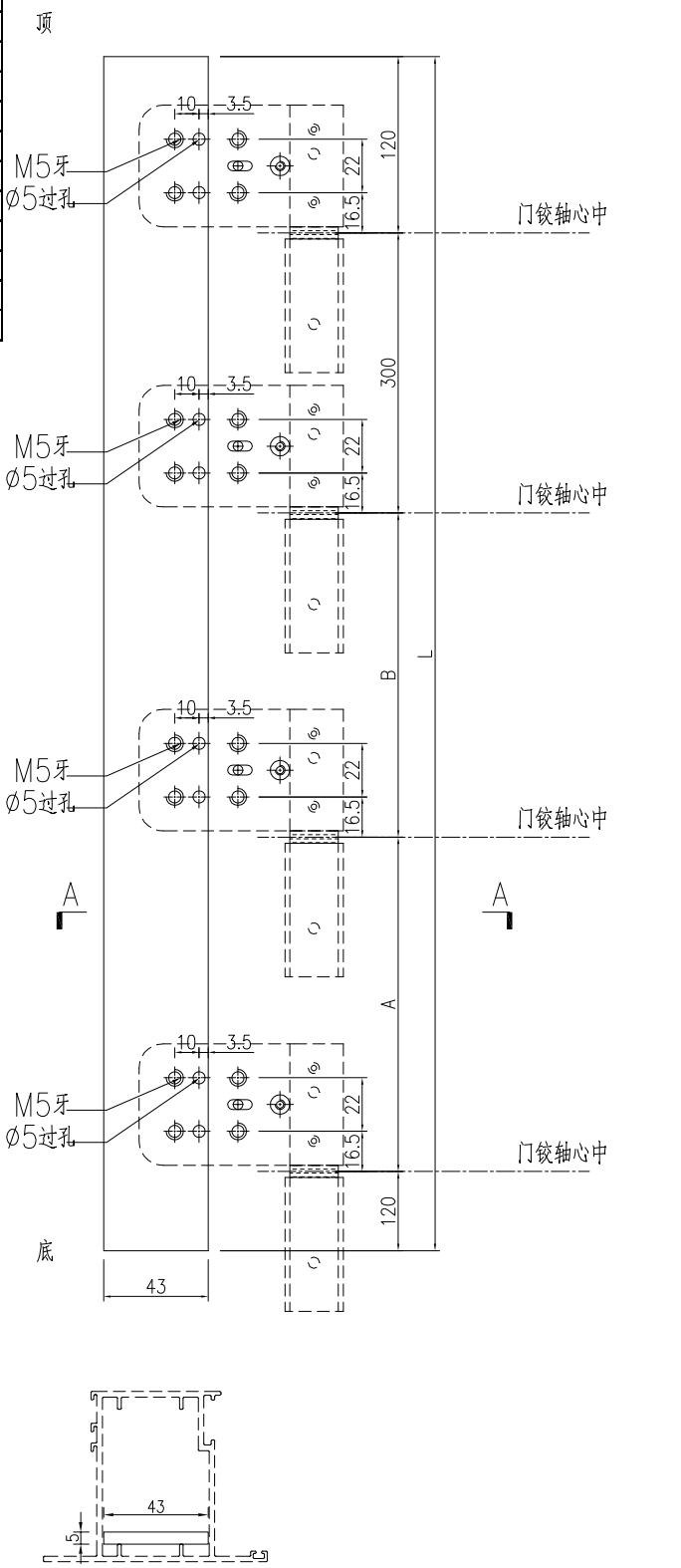
SECTION A-A



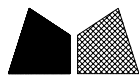
美特鋁質 有限公司
MIDI Aluminium Fabricator Ltd.

類別		物料料號		
制圖	LRA	2023.12.28	圖號	J860-FJ04R
修改	-	-	數量	-
日期	-	-	位置	
復核	-	-		
批准				

序号	物料编号	数量	长度L	A	B
1	J860-W31R/1-1	1	1484.5	472.25	472.25
2	J860-W34aR/57-1	1	1614.5	537.25	537.25
3	J860-W34bR/04-1	1	1454.5	457.25	457.25
4	J860-W34aR/07a-1	1	1584.5	522.25	522.25
5	J860-W34cR/04-1	1	1484.5	472.25	472.25
6	J860-W34cR/05-1	1	1474.5	467.25	467.25
7	J860-W34aR/07-1	1	1394.5	427.25	427.25
8	J860-W35/09-1	1	1474.5	467.25	467.25
9	J860-W34/01-1	1	1684.5	572.25	572.25
10	J860-W31b-1	1	1544.5	502.25	502.25
11	J860-W31b/1-1	1	1454.5	457.25	457.25

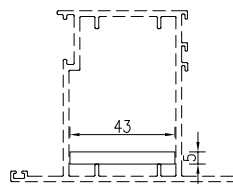
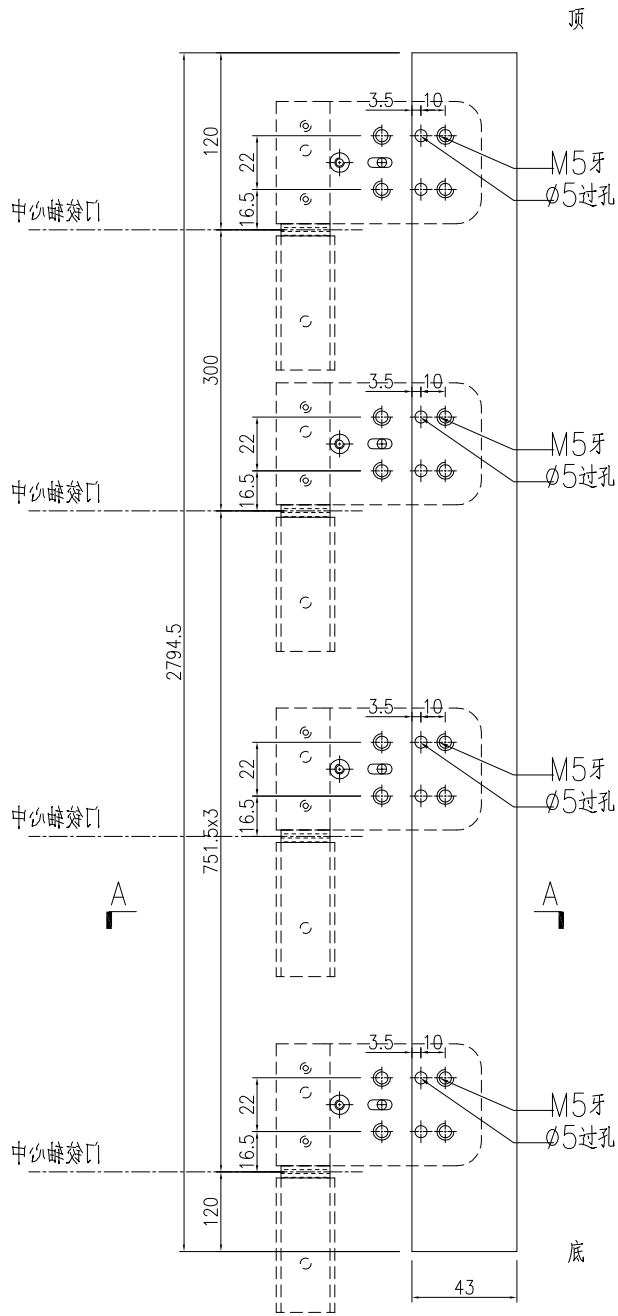


工程號	J-860	地盤	馬灣	附件
名稱	43x5mm厚鋁巴		探用	
材料	--		地盤	
顏色	--		工廠	



美特鋁質 有限公司
MIDI Aluminium Fabricator Ltd.

類別		物料斗號		
制圖	LRA	2023. 12. 28	圖號	J860-W29-1
修改	-	-	數量	1
日期	-	-	位置	
復核	-	-		
批准				



SECTION A-A

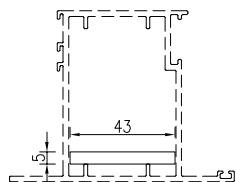
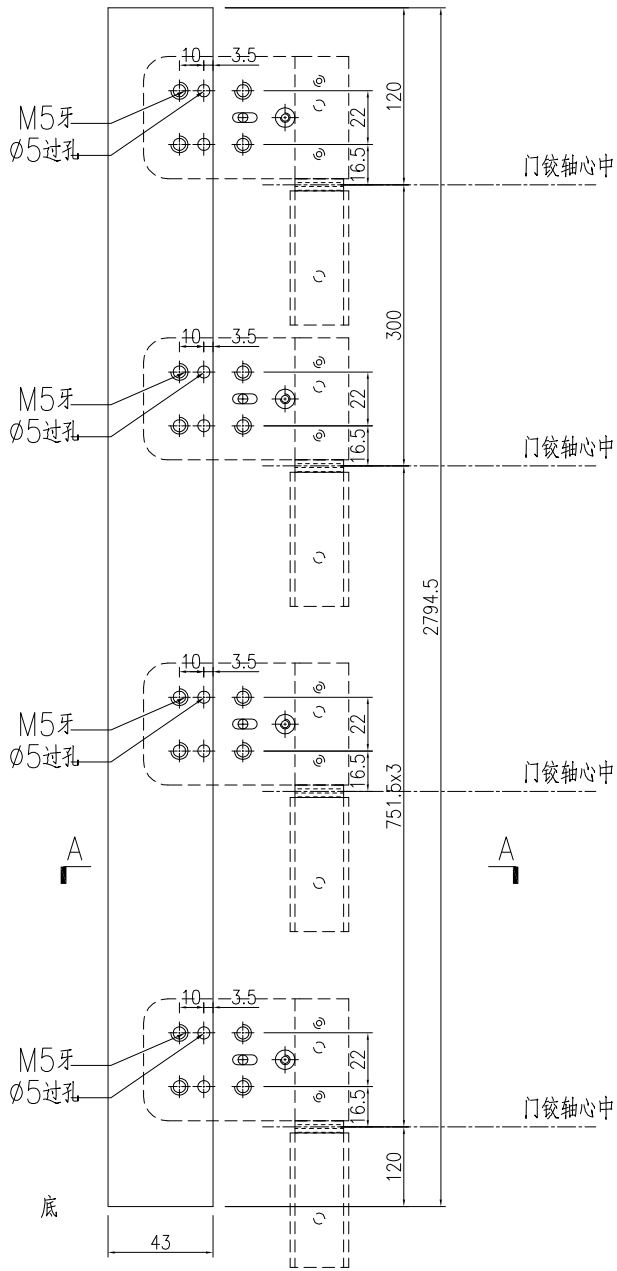
工程號	J-860	地盤	馬灣	附 件
名稱	43x5mm厚鋁巴		探用	
材料	--		地盤	
顏色	--		工廠	



美特鋁質 有限公司
MIDI Aluminium Fabricator Ltd.

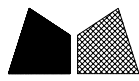
類別		物料斗號		
制圖	LRA	2023. 12. 28	圖號	J860-W29-2
修改	-	-	數量	1
日期	-	-	位置	
復核	-	-		
批准				

頂



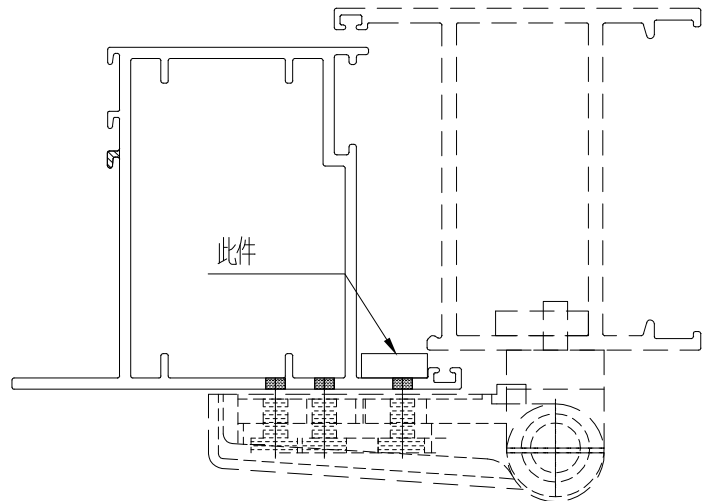
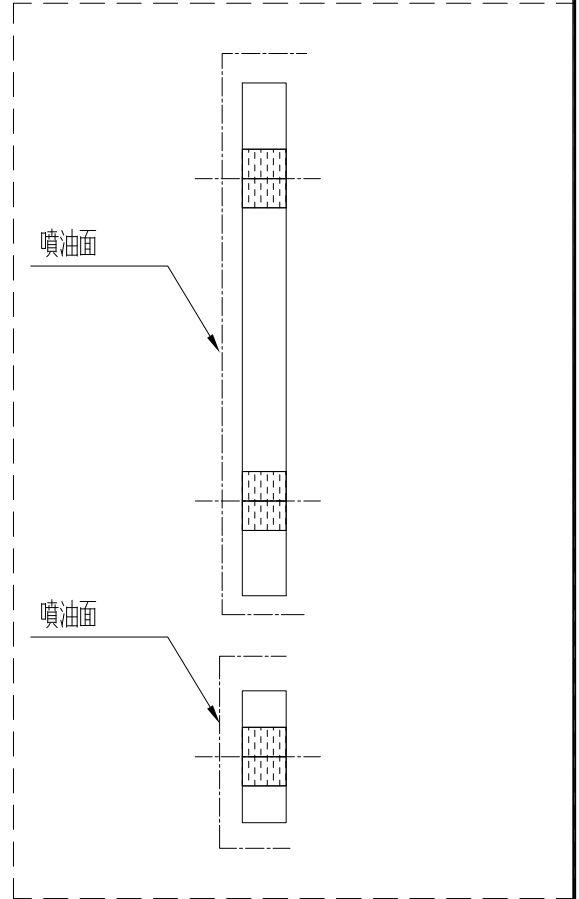
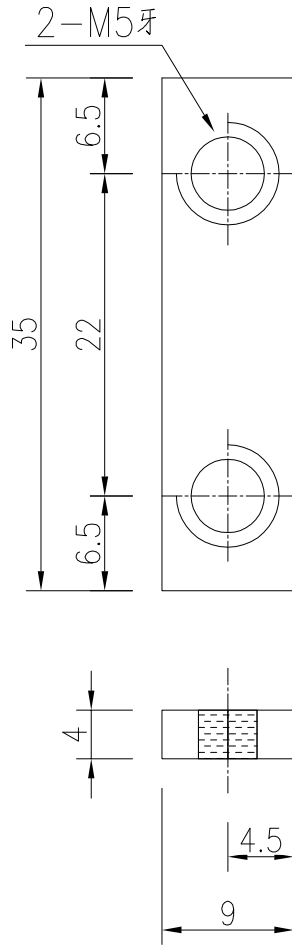
SECTION A-A

工程號	J-860	地盤	馬灣	附 件
名稱	43x5mm厚铝巴		探用	
材料	--		地盤	
顏色	--		工廠	



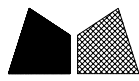
美特鋁質 有限公司
MIDI Aluminium Fabricator Ltd.

類別		物料料號		
制圖	LRA	2023.12.28	圖號	LB-04
修改	-	-	數量	29
日期	-	-	位置	
復核	-	-		
批准				



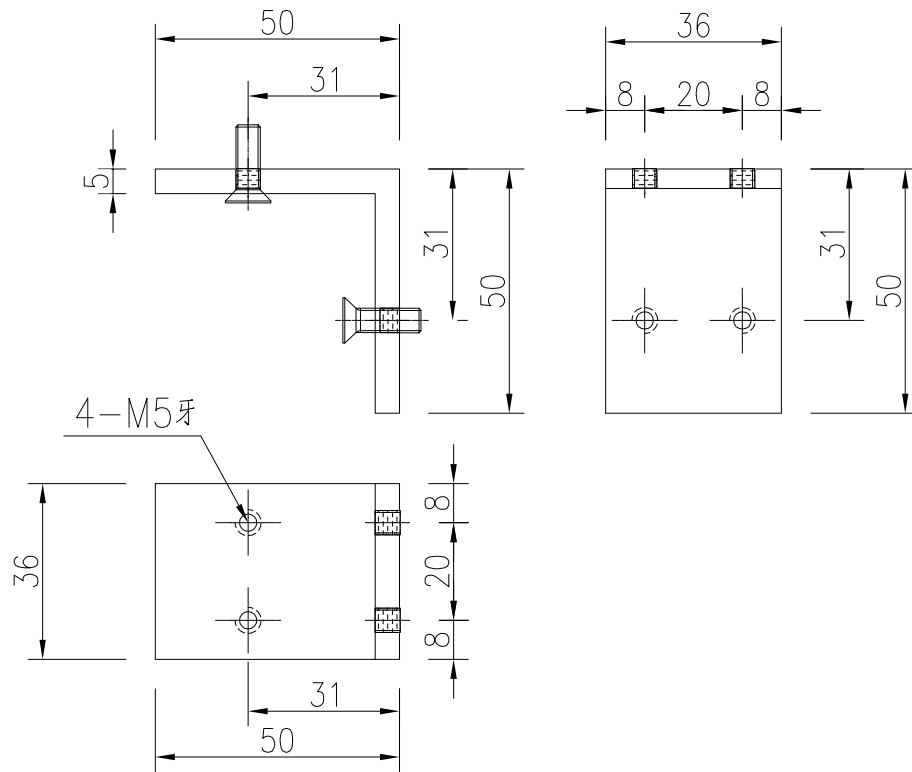
用庫存料切后噴油加工

工程號	J-860	地盤	馬灣	附 件
名稱	35x9x4厚鋁巴		探用	
材料	4MM鋁巴		地盤	
顏色	UCT205600SC-3		工廠	

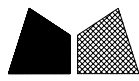


美特鋁質 有限公司
MIDI Aluminium Fabricator Ltd.

類別		物料號		
制圖	LRA	2023.12.28	圖號	JMA0009-LJ01
修改	-	-	數量	116
日期	-	-	位置	
復核	-	-		
批准				

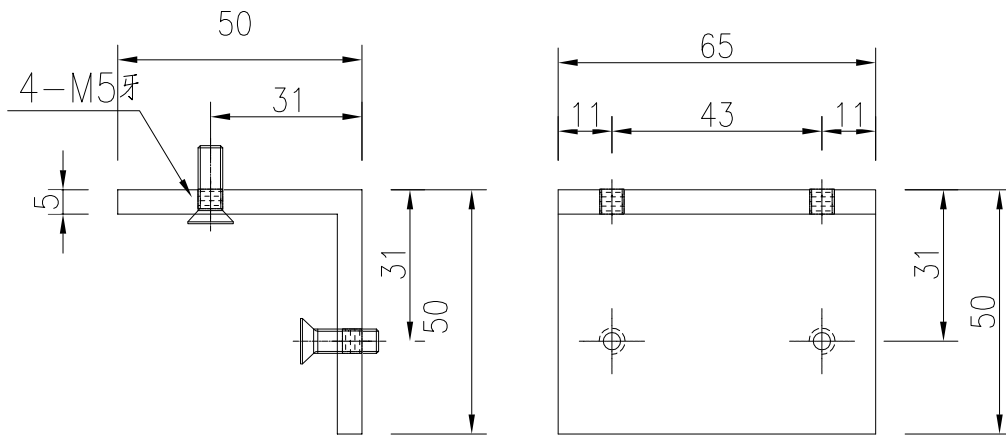


工程號	J-860	地盤	馬灣	附 件
名稱	50x50x5厚鋁角		探用	
材料	XXX		地盤	
顏色	--		工廠	

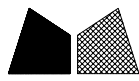


美特鋁質 有限公司
MIDI Aluminium Fabricator Ltd.

類別		物料號		
制圖	LRA	2023.12.28	圖號	JMA0009-LJ02
修改	-	-	數量	116
日期	-	-	位置	
復核	-	-		
批准				

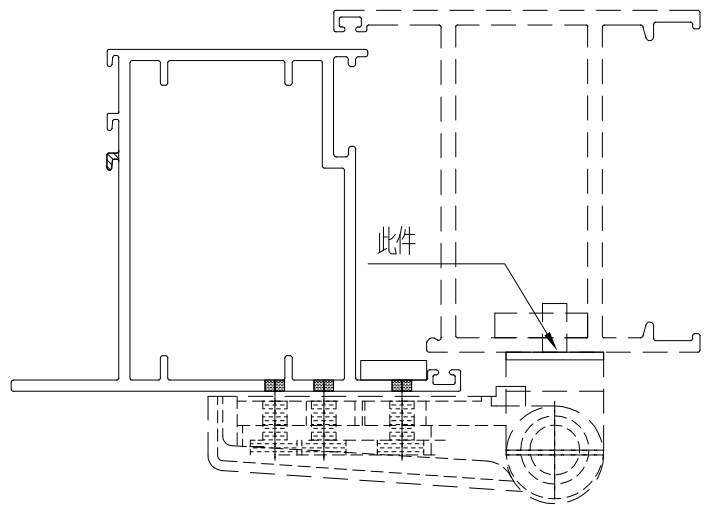
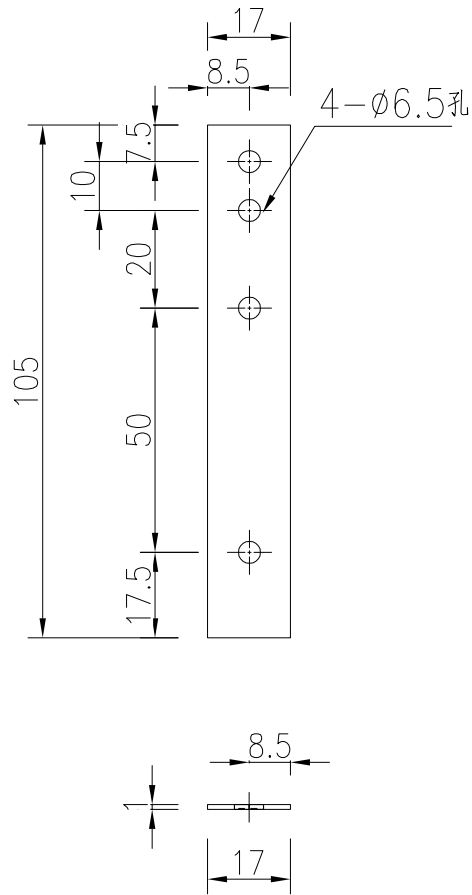


工程號	J-860	地盤	馬灣	附件
名稱	50x50x5厚鋁角		探用	
材料	XXX		地盤	
顏色	--		工廠	

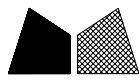


美特鋁質 有限公司
MIDI Aluminium Fabricator Ltd.

類別		物料斗號		
制圖	LRA	2023. 12. 28	圖號	LB-05
修改	-	-	數量	29
日期	-	-	位置	
復核	-	-		
批准				

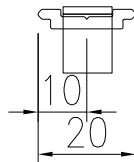
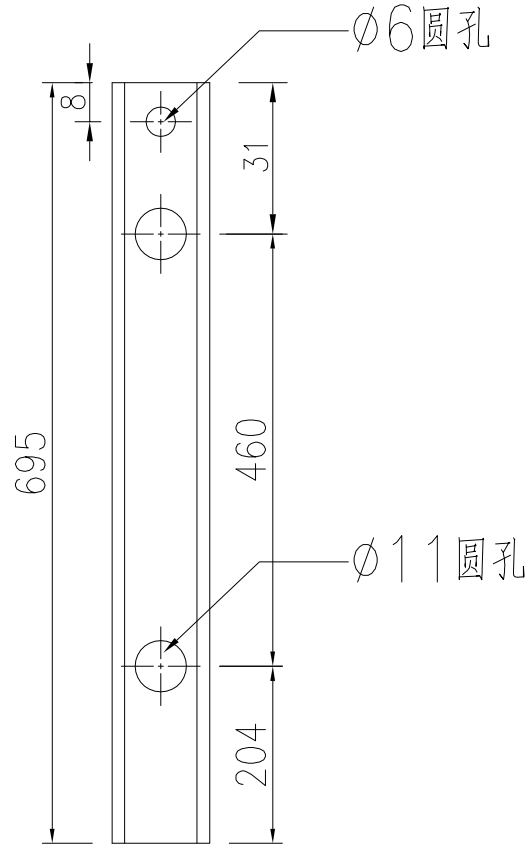


工程號	J-860	地盤	馬灣	附件
名稱	105x17x1厚鋁巴		採用	
材料	1MM鋁巴		地盤	
顏色	--		工廠	

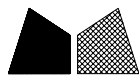


美特鋁質 有限公司
MIDI Aluminium Fabricator Ltd.

類別		物料號		
制圖	LRA	2023.12.28	圖號	X85964-LB1
修改	-	-	數量	19
日期	-	-	位置	
復核	-	-		
批准				

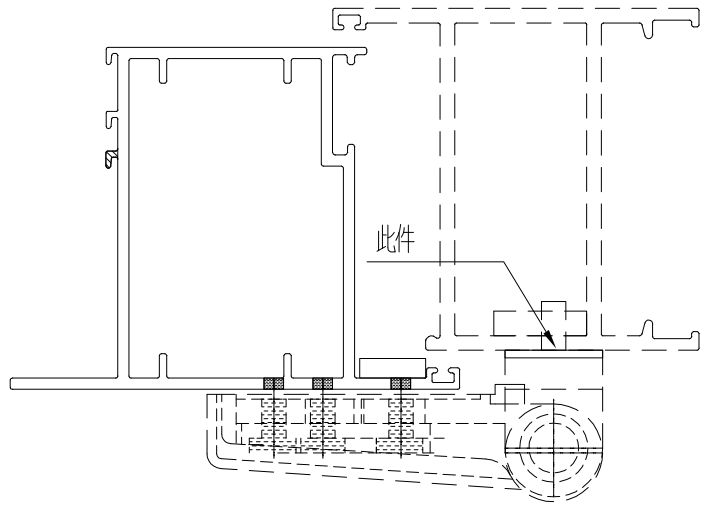
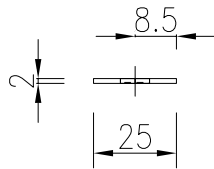
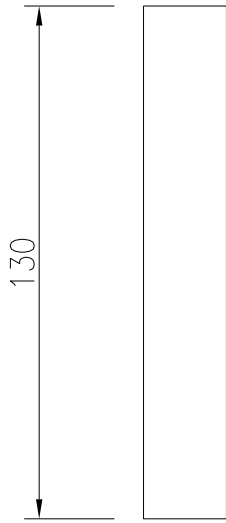


工程號	J-860	地盤	馬灣	附 件
名稱	拉巴加工圖		探用	
材料	X85964		地盤	
顏色	--		工廠	

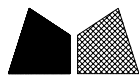


美特鋁質 有限公司
MIDI Aluminium Fabricator Ltd.

類別		物料編號		
制圖	LRA	2023.12.28	圖號	LB-06
修改	-	-	數量	29
日期	-	-	位置	
復核	-	-		
批准				

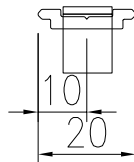
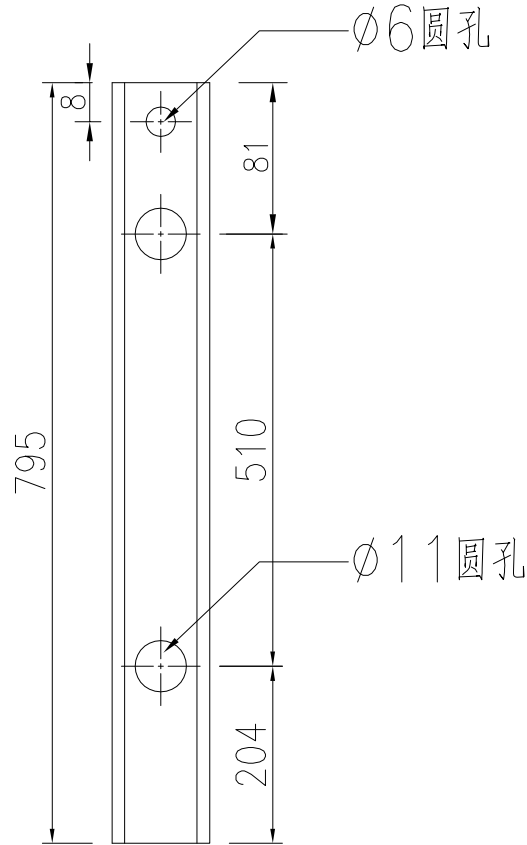


工程號	J-860	地盤	馬灣	附件
名稱	135x25x2厚鋁巴		採用	
材料	2MM鋁巴		地盤	
顏色	--		工廠	

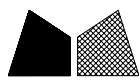


美特鋁質 有限公司
MIDI Aluminium Fabricator Ltd.

類別		物料號		
制圖	LRA	2023.12.28	圖號	X85964-LB3
修改	-	-	數量	10
日期	-	-	位置	
復核	-	-		
批准				



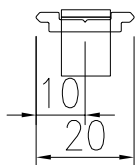
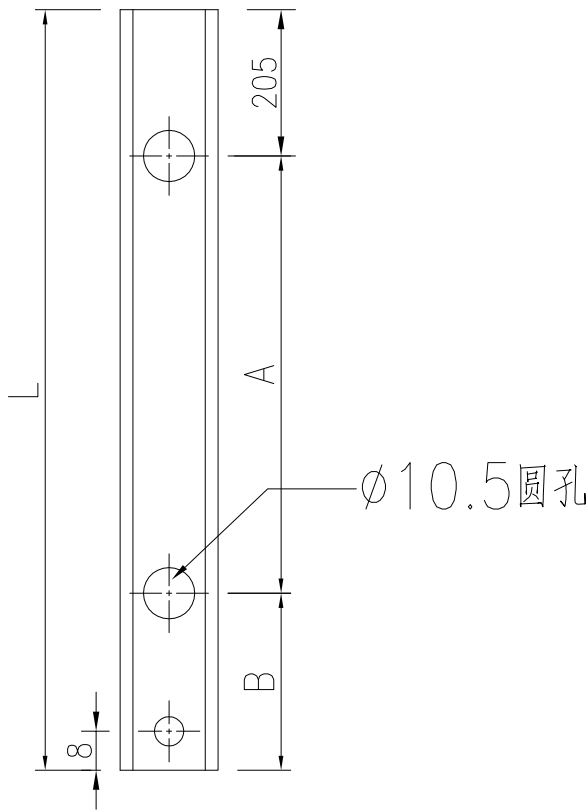
工程號	J-860	地盤	馬灣	附 件
名稱	拉巴加工圖		探用	
材料	X85964		地盤	
顏色	--		工廠	



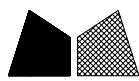
美特鋁質有限公司
MIDI Aluminium Fabricator Ltd.

類別		物料斗號		
制圖	LRA	2023.12.28	圖號	X85964-LB4
修改	-	-	數量	-
日期	-	-	位置	

序号	物料编号	数量	长度L	A	B
1	X85964-W21.2/01-LB2	1	628.5	304.5	119
2	X85964-W21.2/02-LB2	1	638.5	314.5	119
3	X85964-W21.1/01-LB2	1	628.5	304.5	119
4	X85964-W21.1/02-LB2	1	638.5	314.5	119
5	X85964-W34a/07-LB2	1	648.5	324.5	119
6	X85964-W34b/04-LB2	1	618.5	294.5	119
7	X85964-W34a/07a-LB2	1	748.5	424.5	119
8	X85964-W34c/03-LB2	1	668.5	344.5	119
9	X85964-W34c/04-LB2	1	838.5	514.5	119
10	X85964-W35R/10-LB2	1	658.5	334.5	119
11	X85964-W35R/11-LB2	1	658.5	334.5	119
12	X85964-W30R/60-LB2	1	688.5	364.5	119
13	X85964-W31R/1-LB2	1	648.5	324.5	119
14	X85964-W34aR/57-LB2	1	678.5	354.5	119
15	X85964-W34bR/04-LB2	1	618.5	294.5	119
16	X85964-W34aR/07a-LB2	1	748.5	424.5	119
17	X85964-W34cR/04-LB2	1	648.5	324.5	119
18	X85964-W34cR/05-LB2	1	638.5	314.5	119
19	X85964-W34aR/07-LB2	1	558.5	0	353.5
20	X85964-W35/09-LB2	1	638.5	314.5	119
21	X85964-W34/01-LB2	1	748.5	424.5	119
22	X85964-W31bR/1-LB2	1	618.5	294.5	119
23	X85964-W31aR/05-LB2	1	608.5	284.5	119
24	X85964-W32bR-LB2	1	638.5	314.5	119
25	X85964-W32bR/01-LB2	1	858.5	534.5	119
26	X85964-W31b-LB2	1	608.5	284.5	119
27	X85964-W31b/1-LB2	1	618.5	294.5	119



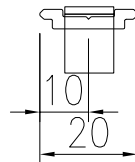
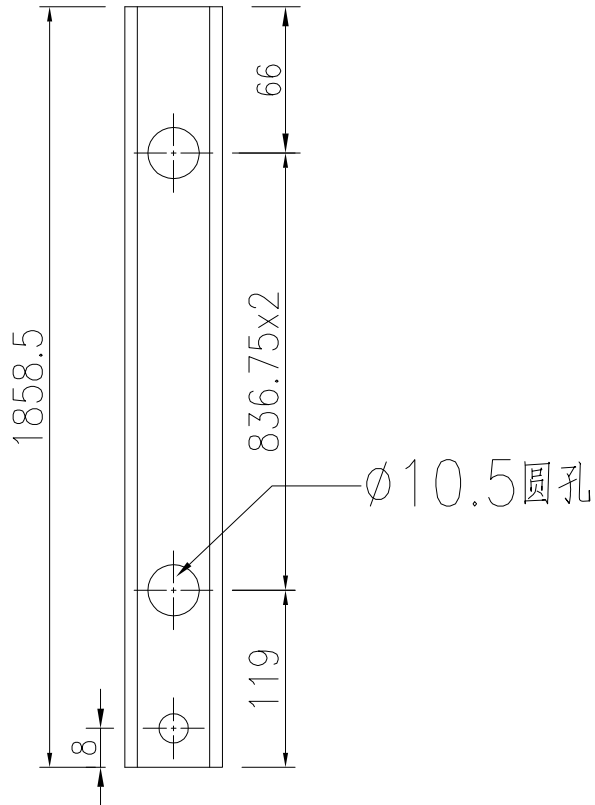
工程號	J-860	地盤	馬灣	附件
名稱	拉巴加工圖		探用	
材料	X85964		地盤	
顏色	--		工廠	



美特鋁質 有限公司
MIDI Aluminium Fabricator Ltd.

類別		物料號		
制圖	LRA	2023.12.28	圖號	X85964-LB5
修改	-	-	數量	-
日期	-	-	批准	位置

序号	物料编号	数量	长度L
1	X85964-W29-LB2	1	1858.5
2	X85964-W29-LB3	1	1858.5



工程號	J-860	地盤	馬灣	附 件
名稱	拉巴加工圖		探用	
材料	X85964		地盤	
顏色	--		工廠	

鋁材開料總表

工程號碼: 数据汇总2023. 12. 28 工程名稱: J860

序號	鋁料編號	名稱	表面處理		開料長度	實用長料總數量		浪費率(%)
			顏色	層厚		支數	長度	
1	105x17x1	鋁巴			5800	1	5800	43.64
2	135x25x2	鋁巴			5800	1	5800	31.14
3	19x5	鋁巴			5800	3	17400	21.80
4	35x9x4	鋁巴			5800	1	5800	78.64
5	43x5	鋁巴			5800	9	52200	20.88
6	JMA0009				5500	3	16500	27.87
7	JMFG0046				5500	19	104500	25.92
8	X85964				5650	8	45200	9.56
9	X86007				6300	8	50400	14.30
10	X86022				5850	6	35100	17.31
11	X86201				6300	26	163800	5.31
12	X86269				5850	6	35100	16.51
13	X86383				6300	11	69300	9.35
14	X86384				6300	30	189000	7.73
15	X86529				6000	14	84000	8.13

送至: _____

由: _____

日期: _____

簡短說明: _____

共18頁 第1頁

打印日期: 2023/12/29 打印時間: 10:15

鋁材開料清單 X86529

窗號	編號(用料狀況)	實用長度(長料開數)	需要支數	開料支數	長料支數	餘料支數	編號(剩餘長度)
X86529-W29-1, X86529-W29-2	1-2	3210.0	2	2	2	0	1-2@(2734)x2
X86529-W32bR/01-1	(餘料)1	2210.0	1	1	0	1	1@(518)x1
X86529-W34c/04-1	(餘料)2	2190.0	1	1	0	1	2@(538)x1
X86529-W34/01-2	(餘料)3	2100.0	2	1	0	1	3@(1738)x1
X86529-W34/01-1	3	2100.0		1	1	0	3@(3844)x1
X86529-W34aR/57-1	4	2030.0	1	1	1	0	4@(3914)x1
X86529-W34a/07-1, X86529-W34aR/07a-1	(餘料)4-5	2000.0	3	2	0	2	4@(1908)x1 5@(1938)x1
X86529-W34a/07a-1	5	2000.0		1	1	0	5@(3944)x1
X86529-W32bR-1	6	1990.0	1	1	1	0	6@(3954)x1
X86529-W31aR/05-1, X86529-W31b-1	(餘料)6, 6	1960.0	2	2	0	2	6@(1988)x1 6@(22)x1
X86529-W30R/60-2	(餘料)7	1940.0	2	1	0	1	7@(2058)x1
X86529-W30R/60-1	7	1940.0		1	1	0	7@(4004)x1
X86529-W34c/03-1	(餘料)5	1920.0	1	1	0	1	5@(12)x1
X86529-W35R/10-1, X86529-W35R/11-1, X86529-W35R/11-2	(餘料)7-8, 8	1910.0	4	3	0	3	7@(142)x1 8@(2118)x1 8@(202)x1
X86529-W35R/10-2	8	1910.0		1	1	0	8@(4034)x1
X86529-W31R/1-1	(餘料)4	1900.0	2	1	0	1	4@(2)x1
X86529-W34cR/04-1	9	1900.0		1	1	0	9@(4044)x1
X86529-W21.1/02-1, X86529-W21.1/02-2, X86529-W21.2/02-2, X86529-W34cR/05-1, X86529-W35/09-2	(餘料)9, 9-10, 10-11	1890.0	7	5	0	5	9@(2148)x1 9@(252)x1 10@(2158)x1 10@(262)x1 11@(2158)x1
X86529-W21.2/02-1, X86529-W35/09-1	10-11	1890.0		2	2	0	10-11@(4054)x2
X86529-W21.1/01-1, X86529-W21.2/01-1, X86529-W21.2/01-2	(餘料)11-12, 12	1880.0	4	3	0	3	11@(272)x1 12@(2178)x1 12@(292)x1
X86529-W21.1/01-2	12	1880.0		1	1	0	12@(4064)x1
X86529-W31bR/1-1, X86529-W34b/04-1	(餘料)13, 13	1870.0	4	2	0	2	13@(2198)x1 13@(322)x1
X86529-W31b/1-1, X86529-W34bR/04-1	13-14	1870.0		2	2	0	13-14@(4074)x2
X86529-W34aR/07-1	(餘料)14	1810.0	1	1	0	1	14@(2258)x1

鋁材開料清單 X86384

窗號	編號(用料狀況)	實用長度(長料開數)	需要支數	開料支數	長料支數	餘料支數	編號(剩餘長度)
X86384-W29-1, X86384-W29-2, X86384-W29-3, X86384-W29-4	1-4	3154.5	4	4	4	0	1-4@(3089.5)x4
X86384-W32bR/01-1, X86384-W32bR/01-2	(餘料)1-2	2154.5	2	2	0	2	1-2@(929)x2
X86384-W34c/04-1, X86384-W34c/04-2	(餘料)3-4	2134.5	2	2	0	2	3-4@(949)x2
X86384-W34/01-2	(餘料)5	2044.5	2	1	0	1	5@(2149)x1
X86384-W34/01-1	5	2044.5		1	1	0	5@(4199.5)x1
X86384-W34aR/57-1	(餘料)5	1974.5	2	1	0	1	5@(168.5)x1
X86384-W34aR/57-2	6	1974.5		1	1	0	6@(4269.5)x1
X86384-W34a/07-1, X86384-W34a/07-2, X86384-W34a/07a-2, X86384-W34aR/07a-1	(餘料)6, 6-7, 7	1944.5	6	4	0	4	6@(2319)x1 6@(368.5)x1 7@(2349)x1 7@(398.5)x1
X86384-W34a/07a-1, X86384-W34aR/07a-2	7-8	1944.5		2	2	0	7-8@(4299.5)x2
X86384-W32bR-1, X86384-W32bR-2	(餘料)8, 8	1934.5	2	2	0	2	8@(2359)x1 8@(418.5)x1
X86384-W31aR/05-2, X86384-W31b-1	(餘料)9, 9	1904.5	4	2	0	2	9@(2429)x1 9@(518.5)x1
X86384-W31aR/05-1, X86384-W31b-2	9-10	1904.5		2	2	0	9-10@(4339.5)x2
X86384-W30R/60-1, X86384-W30R/60-2	(餘料)10, 10	1884.5	2	2	0	2	10@(2449)x1 10@(558.5)x1
X86384-W34c/03-2	(餘料)11	1864.5	2	1	0	1	11@(2509)x1
X86384-W34c/03-1	11	1864.5		1	1	0	11@(4379.5)x1
X86384-W35R/10-1, X86384-W35R/11-1, X86384-W35R/11-2	(餘料)11-12, 12	1854.5	4	3	0	3	11@(648.5)x1 12@(2529)x1 12@(668.5)x1
X86384-W35R/10-2	12	1854.5		1	1	0	12@(4389.5)x1
X86384-W31R/1-2, X86384-W34cR/04-1	(餘料)13, 13	1844.5	4	2	0	2	13@(2549)x1 13@(698.5)x1
X86384-W31R/1-1, X86384-W34cR/04-2	13-14	1844.5		2	2	0	13-14@(4399.5)x2
X86384-W21.1/02-1, X86384-W21.1/02-2, X86384-W21.2/02-2, X86384-W34cR/05-1, X86384-W35/09-1, X86384-W35/09-2	(餘料)14, 14-15, 15-16, 16	1834.5	8	6	0	6	14@(2559)x1 14@(718.5)x1 15@(2569)x1 15@(728.5)x1 16@(2569)x1 16@(728.5)x1
X86384-W21.2/02-1, X86384-W34cR/05-2	15-16	1834.5		2	2	0	15-16@(4409.5)x2
X86384-W21.1/01-2, X86384-W21.2/01-1	(餘料)17, 17	1824.5	4	2	0	2	17@(2589)x1 17@(758.5)x1
X86384-W21.1/01-1, X86384-W21.2/01-2	17-18	1824.5		2	2	0	17-18@(4419.5)x2
X86384-W31b/1-1, X86384-W31b/1-2, X86384-W31bR/1-2, X86384-W34b/04-1, X86384-W34bR/04-1, X86384-W34bR/04-2	(餘料)18, 18-19, 19-20, 20	1814.5	8	6	0	6	18@(2599)x1 18@(778.5)x1 19@(2609)x1 19@(788.5)x1 20@(2609)x1 20@(788.5)x1
X86384-W31bR/1-1, X86384-W34b/04-2	19-20	1814.5		2	2	0	19-20@(4429.5)x2
X86384-W34aR/07-2	(餘料)21	1754.5	2	1	0	1	21@(2729)x1
X86384-W34aR/07-1	21	1754.5		1	1	0	21@(4489.5)x1

鋁材開料清單 X86384

窗號	編號(用料狀況)	實用長度(長料開數)	需要支數	開料支數	長料支數	餘料支數	編號(剩餘長度)
X86384-W21.1/01-3, X86384-W21.1/01-4, X86384-W21.1/02-4, X86384-W21.2/01-3, X86384-W21.2/01-4, X86384-W21.2/02-3, X86384-W21.2/02-4, X86384-W30R/60-4, X86384-W34/01-3, X86384-W34/01-4, X86384-W35/09-3, X86384-W35/09-4, X86384-W35R/10-4, X86384-W35R/11-3, X86384-W35R/11-4	(餘料) 21, 21-22, 22, 22, 22, 22-23, 23, 23, 23, 23-24, 24, 24	1000.0	18	15	0	15	21@(1723)x1 21@(717)x1 22@(4238)x1 22@(3232)x1 22@(2226)x1 22@(1220)x1 22@(214)x1 23@(4238)x1 23@(3232)x1 23@(2226)x1 23@(1220)x1 23@(214)x1 24@(4238)x1 24@(3232)x1 24@(2226)x1
X86384-W21.1/02-3, X86384-W30R/60-3, X86384-W35R/10-3	22-24	1000.0		3	3	0	22-24@(5244)x3
X86384-W31aR/05-3, X86384-W31aR/05-4, X86384-W31b/1-4, X86384-W31b-3, X86384- W31b-4, X86384-W31bR/1- 3, X86384-W31bR/1-4, X86384-W31R/1-4, X86384-W32bR/01-3, X86384-W32bR/01-4, X86384-W32bR-3, X86384- W32bR-4, X86384- W34a/07-4, X86384- W34a/07a-3, X86384- W34a/07a-4, X86384- W34aR/07-3, X86384- W34aR/07-4, X86384- W34aR/07a-4, X86384- W34aR/57-3, X86384- W34aR/57-4, X86384- W34b/04-3, X86384- W34b/04-4, X86384- W34bR/04-4, X86384- W34c/03-3, X86384- W34c/03-4, X86384- W34c/04-3, X86384- W34c/04-4, X86384- W34cR/04-4, X86384- W34cR/05-3, X86384- W34cR/05-4	(餘料) 24, 24-25, 25, 25, 25, 25-26, 26, 26, 26, 26-27, 27, 27, 27, 27-28, 28, 28, 28, 28- 29, 29, 29, 29, 29-30, 30, 30	996.0	36	30	0	30	24@(1224)x1 24@(222)x1 25@(4246)x1 25@(3244)x1 25@(2242)x1 25@(1240)x1 25@(238)x1 26@(4246)x1 26@(3244)x1 26@(2242)x1 26@(1240)x1 26@(238)x1 27@(4246)x1 27@(3244)x1 27@(2242)x1 27@(1240)x1 27@(238)x1 28@(4246)x1 28@(3244)x1 28@(2242)x1 28@(1240)x1 28@(238)x1 29@(4246)x1 29@(3244)x1 29@(2242)x1 29@(1240)x1 29@(238)x1 30@(4246)x1 30@(3244)x1 30@(2242)x1 30@(1240)x1
X86384-W31b/1-3, X86384-W31R/1-3, X86384-W34a/07-3, X86384-W34aR/07a-3, X86384-W34bR/04-3, X86384-W34cR/04-3	25-30	996.0		6	6	0	25-30@(5248)x6
X86384-W29-5, X86384- W29-6, X86384-W29-7, X86384-W29-8	(餘料) 1-4	913.5	4	4	0	4	1-2@(9.5)x2 3-4@(29.5)x2

鋁材開料清單 X86383

窗號	編號(用料狀況)	實用長度(長料開數)	需要支數	開料支數	長料支數	餘料支數	編號(剩餘長度)
X86383-W29-1, X86383-W29-2	1-2	3210.0	2	2	2	0	1-2@(3034)x2
X86383-W29-3	3	3138.5	1	1	1	0	3@(3105.5)x1
X86383-W32bR/01-1	(餘料)1	2210.0	1	1	0	1	1@(818)x1
X86383-W34c/04-1	(餘料)2	2190.0	1	1	0	1	2@(838)x1
X86383-W34/01-1	(餘料)3	2100.0	1	1	0	1	3@(999.5)x1
X86383-W34aR/57-1	4	2030.0	1	1	1	0	4@(4214)x1
X86383-W34a/07-1, X86383-W34a/07a-1	(餘料)4, 4	2000.0	3	2	0	2	4@(2208)x1 4@(202)x1
X86383-W34aR/07a-1	5	2000.0		1	1	0	5@(4244)x1
X86383-W32bR-1	(餘料)5	1990.0	1	1	0	1	5@(2248)x1
X86383-W31aR/05-1	(餘料)5	1960.0	2	1	0	1	5@(282)x1
X86383-W31b-1	6	1960.0		1	1	0	6@(4284)x1
X86383-W30R/60-1	(餘料)6	1940.0	1	1	0	1	6@(2338)x1
X86383-W34c/03-1	(餘料)6	1920.0	1	1	0	1	6@(412)x1
X86383-W35R/11-1	(餘料)7	1910.0	2	1	0	1	7@(2418)x1
X86383-W35R/10-1	7	1910.0		1	1	0	7@(4334)x1
X86383-W31R/1-2	(餘料)7	1900.0	2	1	0	1	7@(512)x1
X86383-W34cR/04-1	8	1900.0		1	1	0	8@(4344)x1
X86383-W21.1/02-1, X86383-W21.2/02-1, X86383-W35/09-1	(餘料)8, 8-9	1890.0	4	3	0	3	8@(2448)x1 8@(552)x1 9@(2458)x1
X86383-W34cR/05-1	9	1890.0		1	1	0	9@(4354)x1
X86383-W21.1/01-1	(餘料)9	1880.0	2	1	0	1	9@(572)x1
X86383-W21.2/01-1	10	1880.0		1	1	0	10@(4364)x1
X86383-W31b/1-1, X86383-W31bR/1-1, X86383-W34bR/04-1	(餘料)10, 10-11	1870.0	4	3	0	3	10@(2488)x1 10@(612)x1 11@(2498)x1
X86383-W34b/04-1	11	1870.0		1	1	0	11@(4374)x1
X86383-W34aR/07-1	(餘料)11	1810.0	1	1	0	1	11@(682)x1

鋁材開料清單 X86269

鋸片厚度(mm): 6, 料頭尾總切除(mm): 50, 浪費率(%): 16.51

窗號	編號(用料狀況)	實用長度(長料開數)	需要支數	開料支數	長料支數	餘料支數	編號(剩餘長度)
X86269-W29-1	1	1854.0	1	1	1	0	1@(3940)x1
X86269-W21.1/01-1, X86269-W21.1/02-1, X86269-W21.2/01-1, X86269-W30R/60-1, X86269-W34/01-1, X86269-W35/09-1, X86269-W35R/10-1	(餘料)1, 1, 1-2, 2, 2, 2	1002.0	9	7	0	7	1@(2932)x1 1@(1924)x1 1@(916)x1 2@(3784)x1 2@(2776)x1 2@(1768)x1 2@(760)x1
X86269-W21.2/02-1, X86269-W35R/11-1	2-3	1002.0		2	2	0	2-3@(4792)x2
X86269-W31aR/05-1, X86269-W31b/1-1, X86269-W31b-1, X86269- W31bR/1-1, X86269- W32bR/01-1, X86269- W32bR-1, X86269- W34a/07-1, X86269- W34a/07a-1, X86269- W34aR/07a-1, X86269- W34aR/57-1, X86269- W34b/04-1, X86269- W34bR/04-1, X86269- W34c/04-1, X86269- W34cR/04-1, X86269- W34cR/05-1	(餘料)3, 3, 3, 3-4, 4, 4, 4-5, 5, 5, 5-6, 6, 6	998.0	18	15	0	15	3@(3788)x1 3@(2784)x1 3@(1780)x1 3@(776)x1 4@(3792)x1 4@(2788)x1 4@(1784)x1 4@(780)x1 5@(3792)x1 5@(2788)x1 5@(1784)x1 5@(780)x1 6@(3792)x1 6@(2788)x1 6@(1784)x1
X86269-W31R/1-1, X86269-W34aR/07-1, X86269-W34c/03-1	4-6	998.0		3	3	0	4-6@(4796)x3

鋁材開料清單 X86201

窗號	編號(用料狀況)	實用長度(長料開數)	需要支數	開料支數	長料支數	餘料支數	編號(剩餘長度)
X86201-W29-2, X86201-W29-4	(餘料) 1-2	3009.5	4	2	0	2	1-2@(219)x2
X86201-W29-1, X86201-W29-3	1-2	3009.5		2	2	0	1-2@(3234.5)x2
X86201-W32bR/01-2	(餘料) 3	2009.5	2	1	0	1	3@(2219)x1
X86201-W32bR/01-1	3	2009.5		1	1	0	3@(4234.5)x1
X86201-W34c/04-1	(餘料) 3	1989.5	2	1	0	1	3@(223.5)x1
X86201-W34c/04-2	4	1989.5		1	1	0	4@(4254.5)x1
X86201-W34/01-1, X86201-W34/01-2	(餘料) 4, 4	1899.5	2	2	0	2	4@(2349)x1 4@(443.5)x1
X86201-W34aR/57-2	(餘料) 5	1829.5	2	1	0	1	5@(2579)x1
X86201-W34aR/57-1	5	1829.5		1	1	0	5@(4414.5)x1
X86201-W34a/07-1, X86201-W34a/07a-1, X86201-W34a/07a-2, X86201-W34aR/07a-2	(餘料) 5-6, 6-7	1799.5	6	4	0	4	5@(773.5)x1 6@(2639)x1 6@(833.5)x1 7@(2639)x1
X86201-W34a/07-2, X86201-W34aR/07a-1	6-7	1799.5		2	2	0	6-7@(4444.5)x2
X86201-W32bR-1	(餘料) 7	1789.5	2	1	0	1	7@(843.5)x1
X86201-W32bR-2	8	1789.5		1	1	0	8@(4454.5)x1
X86201-W31aR/05-1, X86201-W31aR/05-2, X86201-W31b-2	(餘料) 8, 8-9	1759.5	4	3	0	3	8@(2689)x1 8@(923.5)x1 9@(2719)x1
X86201-W31b-1	9	1759.5		1	1	0	9@(4484.5)x1
X86201-W30R/60-1	(餘料) 9	1739.5	2	1	0	1	9@(973.5)x1
X86201-W30R/60-2	10	1739.5		1	1	0	10@(4504.5)x1
X86201-W34c/03-1, X86201-W34c/03-2	(餘料) 10, 10	1719.5	2	2	0	2	10@(2779)x1 10@(1053.5)x1
X86201-W35R/10-2, X86201-W35R/11-1	(餘料) 11, 11	1709.5	4	2	0	2	11@(2819)x1 11@(1103.5)x1
X86201-W35R/10-1, X86201-W35R/11-2	11-12	1709.5		2	2	0	11-12@(4534.5)x2
X86201-W31R/1-1, X86201-W31R/1-2, X86201-W34cR/04-2	(餘料) 12, 12-13	1699.5	4	3	0	3	12@(2829)x1 12@(1123.5)x1 13@(2839)x1
X86201-W34cR/04-1	13	1699.5		1	1	0	13@(4544.5)x1
X86201-W21.1/02-1, X86201-W21.2/02-1, X86201-W21.2/02-2, X86201-W34cR/05-2, X86201-W35/09-1	(餘料) 13-14, 14-15, 15	1689.5	8	5	0	5	13@(1143.5)x1 14@(2859)x1 14@(1163.5)x1 15@(2859)x1 15@(1163.5)x1
X86201-W21.1/02-2, X86201-W34cR/05-1, X86201-W35/09-2	14-16	1689.5		3	3	0	14-16@(4554.5)x3
X86201-W21.1/01-1, X86201-W21.1/01-2, X86201-W21.2/01-2	(餘料) 16, 16-17	1679.5	4	3	0	3	16@(2869)x1 16@(1183.5)x1 17@(2879)x1
X86201-W21.2/01-1	17	1679.5		1	1	0	17@(4564.5)x1
X86201-W31b/1-1, X86201-W31bR/1-1, X86201-W31bR/1-2, X86201-W34b/04-2, X86201-W34bR/04-1	(餘料) 17-18, 18-19, 19	1669.5	8	5	0	5	17@(1203.5)x1 18@(2899)x1 18@(1223.5)x1 19@(2899)x1 19@(1223.5)x1
X86201-W31b/1-2, X86201-W34b/04-1, X86201-W34bR/04-2	18-20	1669.5		3	3	0	18-20@(4574.5)x3

鋁材開料清單 X86201

窗號	編號(用料狀況)	實用長度(長料開數)	需要 支數	開料 支數	長料 支數	餘料 支數	編號(剩餘長度)
X86201-W34aR/07-1, X86201-W34aR/07-2	(餘料) 20, 20	1609.5	2	2	0	2	20@(2959)x1 20@(1343.5)x1
X86201-W21.1/01-3, X86201-W21.1/01-4, X86201-W21.1/02-3, X86201-W21.1/02-4, X86201-W21.2/01-3, X86201-W21.2/01-4, X86201-W21.2/02-3, X86201-W21.2/02-4, X86201-W30R/60-3, X86201-W30R/60-4, X86201-W34/01-3, X86201-W34/01-4, X86201-W35/09-3, X86201-W35/09-4, X86201-W35R/10-3, X86201-W35R/11-3, X86201-W35R/11-4	(餘料) 6-21, 21	816.0	18	17	0	17	6@(11.5)x1 7@(21.5)x1 8@(101.5)x1 9@(151.5)x1 10@(231.5)x1 11@(281.5)x1 12@(301.5)x1 13@(321.5)x1 14-15@(341.5)x2 16@(361.5)x1 17@(381.5)x1 18-19@(401.5)x2 20@(521.5)x1 21@(4606)x1 21@(3784)x1
X86201-W35R/10-4	21	816.0		1	1	0	21@(5428)x1
X86201-W31aR/05-3, X86201-W31aR/05-4, X86201-W31b/1-3, X86201-W31b/1-4, X86201-W31b-4, X86201- W31bR/1-3, X86201- W31bR/1-4, X86201- W31R/1-3, X86201- W31R/1-4, X86201- W32bR/01-3, X86201- W32bR-3, X86201-W32bR- 4, X86201-W34a/07-3, X86201-W34a/07-4, X86201-W34a/07a-3, X86201-W34a/07a-4, X86201-W34aR/07-4, X86201-W34aR/07a-3, X86201-W34aR/07a-4, X86201-W34aR/57-3, X86201-W34aR/57-4, X86201-W34b/04-3, X86201-W34bR/04-3, X86201-W34bR/04-4, X86201-W34c/03-3, X86201-W34c/03-4, X86201-W34c/04-3, X86201-W34c/04-4, X86201-W34cR/04-4, X86201-W34cR/05-3, X86201-W34cR/05-4	(餘料) 21, 21, 21, 21- 22, 22, 22, 22, 22, 22- 23, 23, 23, 23, 23, 23- 24, 24, 24, 24, 24, 24- 25, 25, 25, 25, 25, 25- 26, 26, 26	812.0	36	31	0	31	21@(2966)x1 21@(2148)x1 21@(1330)x1 21@(512)x1 22@(4614)x1 22@(3796)x1 22@(2978)x1 22@(2160)x1 22@(1342)x1 22@(524)x1 23@(4614)x1 23@(3796)x1 23@(2978)x1 23@(2160)x1 23@(1342)x1 23@(524)x1 24@(4614)x1 24@(3796)x1 24@(2978)x1 24@(2160)x1 24@(1342)x1 24@(524)x1 25@(4614)x1 25@(3796)x1 25@(2978)x1 25@(2160)x1 25@(1342)x1 25@(524)x1 26@(4614)x1 26@(3796)x1
X86201-W31b-3, X86201- W32bR/01-4, X86201- W34aR/07-3, X86201- W34b/04-4, X86201- W34cR/04-3	22-26	812.0		5	5	0	22-26@(5432)x5
X86201-W29-5, X86201- W29-6, X86201-W29-7, X86201-W29-8	(餘料) 5, 26, 26, 26	729.5	4	4	0	4	5@(38)x1 26@(2242.5)x1 26@(1507)x1 26@(771.5)x1

鋁材開料清單 X86022

窗號	編號(用料狀況)	實用長度(長料開數)	需要支數	開料支數	長料支數	餘料支數	編號(剩餘長度)
X86022-W29-1	1	1844.0	1	1	1	0	1@(3950)x1
X86022-W21.1/01-1, X86022-W21.1/02-1, X86022-W21.2/01-1, X86022-W30R/60-1, X86022-W34/01-1, X86022-W35/09-1, X86022-W35R/10-1	(餘料) 1, 1, 1-2, 2, 2, 2	992.0	9	7	0	7	1@(2952)x1 1@(1954)x1 1@(956)x1 2@(3804)x1 2@(2806)x1 2@(1808)x1 2@(810)x1
X86022-W21.2/02-1, X86022-W35R/11-1	2-3	992.0		2	2	0	2-3@(4802)x2
X86022-W31aR/05-1, X86022-W31b/1-1, X86022-W31b-1, X86022- W31bR/1-1, X86022- W32bR/01-1, X86022- W32bR-1, X86022- W34a/07-1, X86022- W34a/07a-1, X86022- W34aR/07a-1, X86022- W34aR/57-1, X86022- W34b/04-1, X86022- W34bR/04-1, X86022- W34c/04-1, X86022- W34cR/04-1, X86022- W34cR/05-1	(餘料) 3, 3, 3, 3-4, 4, 4, 4-5, 5, 5, 5-6, 6, 6	988.0	18	15	0	15	3@(3808)x1 3@(2814)x1 3@(1820)x1 3@(826)x1 4@(3812)x1 4@(2818)x1 4@(1824)x1 4@(830)x1 5@(3812)x1 5@(2818)x1 5@(1824)x1 5@(830)x1 6@(3812)x1 6@(2818)x1 6@(1824)x1
X86022-W31R/1-1, X86022-W34aR/07-1, X86022-W34c/03-1	4-6	988.0		3	3	0	4-6@(4806)x3

鋁材開料清單 X86007

窗號	編號(用料狀況)	實用長度(長料開數)	需要 支數	開料 支數	長料 支數	餘料 支數	編號(剩餘長度)
X86007-W32bR/01-1	1	2210.0	1	1	1	0	1@(4034)x1
X86007-W34/01-1	(餘料)1	2100.0	1	1	0	1	1@(1928)x1
X86007-W34aR/57-1	2	2030.0	1	1	1	0	2@(4214)x1
X86007-W34a/07-1, X86007-W34a/07a-1	(餘料)2, 2	2000.0	3	2	0	2	2@(2208)x1 2@(202)x1
X86007-W34aR/07a-1	3	2000.0		1	1	0	3@(4244)x1
X86007-W32bR-1	(餘料)3	1990.0	1	1	0	1	3@(2248)x1
X86007-W31aR/05-1	(餘料)3	1960.0	2	1	0	1	3@(282)x1
X86007-W31b-1	4	1960.0		1	1	0	4@(4284)x1
X86007-W31R/1-1, X86007-W34cR/04-1	(餘料)1, 4	1900.0	2	2	0	2	1@(22)x1 4@(2378)x1
X86007-W21.1/02-1, X86007-W34cR/05-1, X86007-W35/09-1	(餘料)4-5, 5	1890.0	4	3	0	3	4@(482)x1 5@(2458)x1 5@(562)x1
X86007-W21.2/02-1	5	1890.0		1	1	0	5@(4354)x1
X86007-W21.2/01-1	(餘料)6	1880.0	2	1	0	1	6@(2478)x1
X86007-W21.1/01-1	6	1880.0		1	1	0	6@(4364)x1
X86007-W31b/1-1, X86007-W34b/04-1, X86007-W34bR/04-1	(餘料)6-7, 7	1870.0	4	3	0	3	6@(602)x1 7@(2498)x1 7@(622)x1
X86007-W31bR/1-1	7	1870.0		1	1	0	7@(4374)x1
X86007-W34aR/07-1	8	1810.0	1	1	1	0	8@(4434)x1

鋁材開料清單 X85964

鋸片厚度(mm): 6, 料頭尾總切除(mm): 50, 浪費率(%): 9.56

窗號	編號(用料狀況)	實用長度(長料開數)	需要支數	開料支數	長料支數	餘料支數	編號(剩餘長度)
X85964-W29-LB3	(餘料)1	1858.5	2	1	0	1	1@(1871)x1
X85964-W29-LB2	1	1858.5		1	1	0	1@(3735.5)x1
X85964-W32bR/01-LB2	(餘料)1	858.5	1	1	0	1	1@(1006.5)x1
X85964-W34c/04-LB2	(餘料)1	838.5	1	1	0	1	1@(162)x1
X85964-LB3	(餘料)2, 2, 2, 2-3, 3, 3	795.0	10	8	0	7	2@(3998)x1 2@(3197)x1 2@(2396)x1 2@(794)x1 3@(3998)x1 3@(3197)x1 3@(2396)x1
X85964-LB3	2-3	795.0		2	2	0	2-3@(4799)x2
X85964-W34/01-LB2, X85964-W34a/07a-LB2, X85964-W34aR/07a-LB2	(餘料)2-3, 3	748.5	3	3	0	3	2@(39.5)x1 3@(1641.5)x1 3@(887)x1
X85964-LB1	(餘料)3-4, 4, 4, 4, 4, 4-5, 5, 5, 5, 5, 5-6	695.0	17	14	0	14	3@(186)x1 4@(4198)x1 4@(3497)x1 4@(2796)x1 4@(2095)x1 4@(1394)x1 4@(693)x1 5@(4198)x1 5@(3497)x1 5@(2796)x1 5@(2095)x1 5@(1394)x1 5@(693)x1 6@(4198)x1
X85964-LB1	4-6	695.0		3	3	0	4-6@(4899)x3
X85964-W30R/60-LB2	(餘料)6	688.5	1	1	0	1	6@(3503.5)x1
X85964-W34aR/57-LB2	(餘料)4	678.5	1	1	0	1	4@(8.5)x1
X85964-W34c/03-LB2	(餘料)5	668.5	1	1	0	1	5@(18.5)x1
X85964-W35R/10-LB2, X85964-W35R/11-LB2	(餘料)6, 6	658.5	2	2	0	2	6@(2839)x1 6@(2174.5)x1
X85964-W31R/1-LB2, X85964-W34a/07-LB2, X85964-W34cR/04-LB2	(餘料)6, 6, 6	648.5	3	3	0	3	6@(1520)x1 6@(865.5)x1 6@(211)x1
X85964-W32bR-LB2, X85964-W34cR/05-LB2, X85964-W35/09-LB2	(餘料)7, 7, 7	638.5	4	3	0	3	7@(4311)x1 7@(3666.5)x1 7@(3022)x1
X85964-W21.2/02-LB2	7	638.5		1	1	0	7@(4955.5)x1
X85964-W21.2/01-LB2	(餘料)7	628.5	1	1	0	1	7@(2387.5)x1
X85964-W31b/1-LB2, X85964-W31bR/1-LB2, X85964-W34b/04-LB2	(餘料)7, 7, 7	618.5	4	3	0	3	7@(1763)x1 7@(1138.5)x1 7@(514)x1
X85964-W34bR/04-LB2	8	618.5		1	1	0	8@(4975.5)x1
X85964-W31aR/05-LB2, X85964-W31b-LB2	(餘料)8, 8	608.5	2	2	0	2	8@(4361)x1 8@(3746.5)x1
X85964-W34aR/07-LB2	(餘料)8	558.5	1	1	0	1	8@(3182)x1

鋁材開料清單 JMFG0046

窗號	編號(用料狀況)	實用長度(長料開數)	需要支數	開料支數	長料支數	餘料支數	編號(剩餘長度)
JMFG0046-W29-1, JMFG0046-W29-2	1-2	3210.0	2	2	2	0	1-2@(2234)x2
JMFG0046-W32bR/01-1	(餘料)1	2210.0	1	1	0	1	1@(18)x1
JMFG0046-W34c/04-1	(餘料)2	2190.0	1	1	0	1	2@(38)x1
JMFG0046-W34/01-2	(餘料)3	2100.0	2	1	0	1	3@(1238)x1
JMFG0046-W34/01-1	3	2100.0		1	1	0	3@(3344)x1
JMFG0046-W34aR/57-1	4	2030.0	1	1	1	0	4@(3414)x1
JMFG0046-W34a/07-1, JMFG0046-W34aR/07a-1	(餘料)4-5	2000.0	3	2	0	2	4@(1408)x1 5@(1438)x1
JMFG0046-W34a/07a-1	5	2000.0		1	1	0	5@(3444)x1
JMFG0046-W32bR-1	6	1990.0	1	1	1	0	6@(3454)x1
JMFG0046-W31aR/05-1	(餘料)6	1960.0	2	1	0	1	6@(1488)x1
JMFG0046-W31b-1	7	1960.0		1	1	0	7@(3484)x1
JMFG0046-W30R/60-1	(餘料)7	1940.0	2	1	0	1	7@(1538)x1
JMFG0046-W30R/60-2	8	1940.0		1	1	0	8@(3504)x1
JMFG0046-W34c/03-1	(餘料)8	1920.0	1	1	0	1	8@(1578)x1
JMFG0046-W35R/10-2, JMFG0046-W35R/11-2	(餘料)9-10	1910.0	4	2	0	2	9-10@(1618)x2
JMFG0046-W35R/10-1, JMFG0046-W35R/11-1	9-10	1910.0		2	2	0	9-10@(3534)x2
JMFG0046-W34cR/04-1	(餘料)11	1900.0	2	1	0	1	11@(1638)x1
JMFG0046-W31R/1-1	11	1900.0		1	1	0	11@(3544)x1
JMFG0046-W21.1/02-2, JMFG0046-W21.2/02-2, JMFG0046-W35/09-1	(餘料)12-14	1890.0	7	3	0	3	12-14@(1658)x3
JMFG0046-W21.1/02-1, JMFG0046-W21.2/02-1, JMFG0046-W34cR/05-1, JMFG0046-W35/09-2	12-15	1890.0		4	4	0	12-15@(3554)x4
JMFG0046-W21.1/01-1, JMFG0046-W21.2/01-1	(餘料)15-16	1880.0	4	2	0	2	15@(1668)x1 16@(1678)x1
JMFG0046-W21.1/01-2, JMFG0046-W21.2/01-2	16-17	1880.0		2	2	0	16-17@(3564)x2
JMFG0046-W31b/1-1, JMFG0046-W34b/04-1	(餘料)17-18	1870.0	4	2	0	2	17@(1688)x1 18@(1698)x1
JMFG0046-W31bR/1-1, JMFG0046-W34bR/04-1	18-19	1870.0		2	2	0	18-19@(3574)x2
JMFG0046-W34aR/07-1	(餘料)19	1810.0	1	1	0	1	19@(1758)x1

鋁材開料清單 43x5铝巴

窗號	編號(用料狀況)	實用長度(長料開數)	需要支數	開料支數	長料支數	餘料支數	編號(剩餘長度)
J860-W29-2	(餘料)1	2794.5	2	1	0	1	1@(149)x1
J860-W29-1	1	2794.5		1	1	0	1@(2949.5)x1
J860-W32bR/01-1	2	1794.5	1	1	1	0	2@(3949.5)x1
J860-W34c/04-1	(餘料)2	1774.5	1	1	0	1	2@(2169)x1
J860-W34/01-1	(餘料)2	1684.5	1	1	0	1	2@(478.5)x1
J860-W34a/07a-1	(餘料)3	1584.5	2	1	0	1	3@(2569)x1
J860-W34a/07-1	3	1584.5		1	1	0	3@(4159.5)x1
J860-W32bR-1	(餘料)3	1574.5	1	1	0	1	3@(988.5)x1
J860-W31b-1	(餘料)4	1544.5	2	1	0	1	4@(2649)x1
J860-W31aR/05-1	4	1544.5		1	1	0	4@(4199.5)x1
J860-W34c/03-1	(餘料)4	1504.5	1	1	0	1	4@(1138.5)x1
J860-W35R/11-1	(餘料)5	1494.5	2	1	0	1	5@(2749)x1
J860-W35R/10-1	5	1494.5		1	1	0	5@(4249.5)x1
J860-W31R/1-1	(餘料)5	1484.5	2	1	0	1	5@(1258.5)x1
J860-W34cR/04-1	6	1484.5		1	1	0	6@(4259.5)x1
J860-W21.1/02-1, J860-W21.2/02-1	(餘料)6, 6	1474.5	3	2	0	2	6@(2779)x1 6@(1298.5)x1
J860-W35/09-1	7	1474.5		1	1	0	7@(4269.5)x1
J860-W21.1/01-1, J860-W21.2/01-1	(餘料)7, 7	1464.5	2	2	0	2	7@(2799)x1 7@(1328.5)x1
J860-W31bR/1-1, J860-W34b/04-1	(餘料)8, 8	1454.5	4	2	0	2	8@(2829)x1 8@(1368.5)x1
J860-W31b/1-1, J860-W34bR/04-1	8-9	1454.5		2	2	0	8-9@(4289.5)x2
J860-W34aR/07-1	(餘料)9	1394.5	1	1	0	1	9@(2889)x1

鋁材開料清單 35x9x4 铝巴

窗號	編號(用料狀況)	實用長度(長料開數)	需要 支數	開料 支數	長料 支數	餘料 支數	編號(剩餘長度)
LB-04	1	35.0	29	29	1	0	1@(4561)x1

鋁材開料清單 19x5 铝巴

窗號	編號(用料狀況)	實用長度(長料開數)	需要支數	開料支數	長料支數	餘料支數	編號(剩餘長度)
J860-FJ02L, J860-FJ02R, J860-FJ02L, J860-FJ02R	(餘料)1, 1, 1, 1, 1, 1, 1, 1, 1, 1, 1, 1-2, 2, 2, 2, 2, 2, 2, 2, 2, 2, 2, 2-3, 3, 3, 3, 1-3	110.0	116	116	3	28	1@(4822)x1 1@(4358)x1 1@(3894)x1 1@(3430)x1 1@(2966)x1 1@(2502)x1 1@(2038)x1 1@(1574)x1 1@(1110)x1 1@(646)x1 1@(182)x1 1@(66)x1 2@(4938)x1 2@(4474)x1 2@(4010)x1 2@(3546)x1 2@(3082)x1 2@(2618)x1 2@(2154)x1 2@(1690)x1 2@(1226)x1 2@(762)x1 2@(298)x1 2@(66)x1 3@(5054)x1 3@(4590)x1 3@(4126)x1 3@(3662)x1 1@(5286)x1 2@(5188)x1

鋁材開料清單 135x25x2鋁巴

窗號	編號(用料狀況)	實用長度(長料開數)	需要 支數	開料 支數	長料 支數	餘料 支數	編號(剩餘長度)
LB-06	1	130.0	29	29	1	0	1@(1806)x1

鋁材開料清單 105x17x1 铝巴

窗號	編號(用料狀況)	實用長度(長料開數)	需要 支數	開料 支數	長料 支數	餘料 支數	編號(剩餘長度)
LB-05	1	105.0	29	29	1	0	1@(2531)x1