



工程指示 / 要求簡箋 ENGINEER INSTRUCTIONS(E.I.)

工程指示編號:	EI- 7175	修改版本:	B
	HK- 0345		
工程編號:	J 860	工程名稱:	馬灣(村屋)
收件人:	生統	發件人:	nero
工程項目:	後裝窗 - 廠用鋁料加工圖(第三大批) (后裝窗铝窗加工图)	日期:	01/03/2024

<input type="checkbox"/> 原合約工程包	<input type="checkbox"/> 原合約工程加 / 減賬 QT-	<input type="checkbox"/> 新工程報價 QT-
---------------------------------	--	------------------------------------

信件批核號碼/圖紙參考編號:	批核模具圖紙編號:
客戶指示附件:	管理內部批簽署:

<input type="checkbox"/> 初步鋁料 B.M.	<input type="checkbox"/> 加工拆圖, 然後生產	<input type="checkbox"/> 尺寸表
<input type="checkbox"/> 正式鋁料 B.M.	<input type="checkbox"/> 技術上資料/指示	<input type="checkbox"/> 報價
<input type="checkbox"/> 配件 B.M.	<input type="checkbox"/> 樣辦或貨品說明書	<input type="checkbox"/> 分判合約
<input type="checkbox"/> 其他:		

內容: 請按附件資料生產加工, 送地盤。 2月29日已在微信回復廠的問題, 現出EI作記錄
完成上列要求日期: 15/3/2024

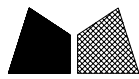
國內

<input type="checkbox"/> 生產技術總監	<input type="checkbox"/> 連附件	<input type="checkbox"/> 技術部	<input type="checkbox"/> 連附件	<input type="checkbox"/> 生產部	<input type="checkbox"/> 連附件
<input type="checkbox"/> 採購部	<input type="checkbox"/> 連附件	<input checked="" type="checkbox"/> 生產統籌部	<input checked="" type="checkbox"/> 連附件	<input type="checkbox"/> 報關組	<input type="checkbox"/> 連附件
<input type="checkbox"/> 質檢部	<input type="checkbox"/> 連附件	<input type="checkbox"/> 會計部	<input type="checkbox"/> 連附件	<input type="checkbox"/> 機械設計部	<input type="checkbox"/> 連附件
<input type="checkbox"/> 香港辦	<input type="checkbox"/> 連附件	<input type="checkbox"/> 其他:			

香港

<input type="checkbox"/> 行政部	<input type="checkbox"/> 連附件	<input type="checkbox"/> 會計部	<input type="checkbox"/> 連附件	<input type="checkbox"/> 統籌部	<input type="checkbox"/> 連附件	<input type="checkbox"/> 工程部	<input type="checkbox"/> 連附件
<input type="checkbox"/> 採購部	<input type="checkbox"/> 連附件	<input type="checkbox"/> QS部	<input type="checkbox"/> 連附件	<input checked="" type="checkbox"/> 地盤管理	<input checked="" type="checkbox"/> 連附件	<input type="checkbox"/> 維修部	<input type="checkbox"/> 連附件

*發件人簽署:	h	*組別成員批核簽署:	
傳遞編號:	HK0345	項目經理簽署:	



美特鋁質 有限公司  
MIDI Aluminium Fabricator Ltd.

類別		物料斗號	
制圖	LRA	2024.02.05	圖號 860-W6.2c-Z1a
復核	-	-	數量
批准			位置

修改	-	-	
日期	-	-	

窗中	窗號	W6.2C-1	XXX	0	WSO	2020
	幅數	1	面板	3MP4-1	HSO	1940
位置	W	1970	面板	3MP4-2	位置	LOT W7048-GF
	H	1890	背板	3BP4-1		
	面板	W6.2C/1-P1	背板	3BP4-2		
	背板	W6.2C/1-P2				
序號	料號	名稱	出筍	長度	支/幅	加工說明
1	X86385	50生邊企	直口	1890	1	X86385-W6.2C/1-1
2	X86385	50生邊企	直口	1890	1	X86385-W6.2C/1-2
3	X86386	50頂橫	避位	1934	1	X86386-W6.2C/1-1
4	X86387	50生底橫	避位	1924	1	X86387-W6.2C/1-1
5	X86204	滴水中橫	避位	625.17	1	X86204-W6.2C/1-1
6	X86204	滴水中橫	避位	629.67	1	X86204-W6.2C/1-2
7	X86204	滴水中橫	避位	625.17	1	X86204-W6.2C/1-3
8	X86207	中企	避位	1844	2	X86207-W6.2C/1-1
窗玉用料						
1	X86199	50窗玉企	45°	1156.5	3	X86199-W6.2C/1-1
2	X86199	50窗玉企	45°	1156.5	3	X86199-W6.2C/1-2
3	X86199	50窗玉頂橫	45°	623.17	1	X86199-W6.2C/1-3
4	X86199	50窗玉頂橫	45°	627.67	1	X86199-W6.2C/1-4
5	X86199	50窗玉頂橫	45°	623.17	1	X86199-W6.2C/1-5
6	X86199	50窗玉底橫	45°	623.17	1	X86199-W6.2C/1-6
7	X86199	50窗玉底橫	45°	627.67	1	X86199-W6.2C/1-7
8	X86199	50窗玉底橫	45°	623.17	1	X86199-W6.2C/1-8
9	X86202	50玻璃線-企	直口	1080.7	6	
10	X86202	50玻璃線-橫	直口	511.17	2	
11	X86202	50玻璃線-橫	直口	515.67	1	
12	X86202	50玻璃線-橫	直口	511.17	2	X86202-W6.2C/1-1
13	X86202	50玻璃線-橫	直口	515.67	1	X86202-W6.2C/1-2

窗中	窗號	W6.2C-2	XXX	0	WSO	2080
	幅數	1	面板	3MP4-3	HSO	1940
位置	W	2030	面板	3MP4-4	位置	LOT W7048-GF
	H	1890	背板	3BP4-3		
			背板	3BP4-4		
序號	料號	名稱	出筍	長度	支/幅	加工說明
1	X86385	50生邊企	直口	1890	1	X86385-W6.2C/2-1
2	X86385	50生邊企	直口	1890	1	X86385-W6.2C/2-2
3	X86386	50頂橫	避位	1994	1	X86386-W6.2C/2-1
4	X86387	50生底橫	避位	1984	1	X86387-W6.2C/2-1
5	X86204	滴水中橫	避位	645.17	1	X86204-W6.2C/2-1
6	X86204	滴水中橫	避位	649.67	1	X86204-W6.2C/2-2
7	X86204	滴水中橫	避位	645.17	1	X86204-W6.2C/2-3
8	X86207	中企	避位	1844	2	X86207-W6.2C/2-1
窗玉用料						
1	X86199	50窗玉企	45°	1156.5	3	X86199-W6.2C/2-1
2	X86199	50窗玉企	45°	1156.5	3	X86199-W6.2C/2-2
3	X86199	50窗玉頂橫	45°	643.17	1	X86199-W6.2C/2-3
4	X86199	50窗玉頂橫	45°	647.67	1	X86199-W6.2C/2-4
5	X86199	50窗玉頂橫	45°	643.17	1	X86199-W6.2C/2-5
6	X86199	50窗玉底橫	45°	643.17	1	X86199-W6.2C/2-6
7	X86199	50窗玉底橫	45°	647.67	1	X86199-W6.2C/2-7
8	X86199	50窗玉底橫	45°	643.17	1	X86199-W6.2C/2-8
9	X86202	50玻璃線-企	直口	1080.7	6	
10	X86202	50玻璃線-橫	直口	531.17	2	
11	X86202	50玻璃線-橫	直口	535.67	1	
12	X86202	50玻璃線-橫	直口	531.17	2	X86202-W6.2C/2-1
13	X86202	50玻璃線-橫	直口	535.67	1	X86202-W6.2C/2-2

工程號	J-860	地盤	馬灣
名稱	鋁窗組裝圖		探用
材料	詳見加工圖		地盤
顏色	--		工廠

附件 組裝圖見：860-W6.2c-Z1



美特鋁質 有限公司  
MIDI Aluminium Fabricator Ltd.

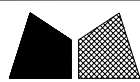
類別		物料斗號		
制圖	LRA	2024.02.05	圖號	860-W6.2c-Z1b
復核	-	-	數量	
批准			位置	

修改	-	-		
日期	-	-		

窗戶	窗號	W6.2C-3	XXX	0	WSO	2060
	幅數	1	面板	3MP4-5	位置	1930
	W	2010	面板	3MP4-6		LOT W7048-GF
	H	1880	背板	3BP4-5		
		背板	3BP4-6			
序號	料號	名稱	出筍	長度	支/幅	加工說明
1	X86385	50生邊企	直口	1880	1	X86385-W6.2C/3-1
2	X86385	50生邊企	直口	1880	1	X86385-W6.2C/3-2
3	X86386	50頂橫	避位	1974	1	X86386-W6.2C/3-1
4	X86387	50生底橫	避位	1964	1	X86387-W6.2C/3-1
5	X86204	滴水中橫	避位	638.5	1	X86204-W6.2C/3-1
6	X86204	滴水中橫	避位	643.0	1	X86204-W6.2C/3-2
7	X86204	滴水中橫	避位	638.5	1	X86204-W6.2C/3-3
8	X86207	中企	避位	1834	2	X86207-W6.2C/3-1
窗玉用料						
1	X86199	50窗玉企	45°	1146.5	3	X86199-W6.2C/3-1
2	X86199	50窗玉企	45°	1146.5	3	X86199-W6.2C/3-2
3	X86199	50窗玉頂橫	45°	636.5	1	X86199-W6.2C/3-3
4	X86199	50窗玉頂橫	45°	641.0	1	X86199-W6.2C/3-4
5	X86199	50窗玉頂橫	45°	636.5	1	X86199-W6.2C/3-5
6	X86199	50窗玉底橫	45°	636.5	1	X86199-W6.2C/3-6
7	X86199	50窗玉底橫	45°	641.0	1	X86199-W6.2C/3-7
8	X86199	50窗玉底橫	45°	636.5	1	X86199-W6.2C/3-8
9	X86202	50玻璃線-企	直口	1070.7	6	
10	X86202	50玻璃線-橫	直口	524.50	2	
11	X86202	50玻璃線-橫	直口	529.00	1	
12	X86202	50玻璃線-橫	直口	524.50	2	X86202-W6.2C/3-1
13	X86202	50玻璃線-橫	直口	529.00	1	X86202-W6.2C/3-2
窗戶	窗號	W6.2C-4	XXX	0	WSO	2060
	幅數	1	面板	3MP4-5	位置	1930
	W	2010	面板	3MP4-6		LOT W7048-GF
	H	1880	背板	3BP4-5		
		背板	3BP4-6			
序號	料號	名稱	出筍	長度	支/幅	加工說明
1	X86385	50生邊企	直口	1880	1	X86385-W6.2C/4-1
2	X86385	50生邊企	直口	1880	1	X86385-W6.2C/4-2
3	X86386	50頂橫	避位	1974	1	X86386-W6.2C/4-1
4	X86387	50生底橫	避位	1964	1	X86387-W6.2C/4-1
5	X86204	滴水中橫	避位	638.5	1	X86204-W6.2C/4-1
6	X86204	滴水中橫	避位	643.0	1	X86204-W6.2C/4-2
7	X86204	滴水中橫	避位	638.5	1	X86204-W6.2C/4-3
8	X86207	中企	避位	1834	2	X86207-W6.2C/4-1
窗玉用料						
1	X86199	50窗玉企	45°	1146.5	3	X86199-W6.2C/4-1
2	X86199	50窗玉企	45°	1146.5	3	X86199-W6.2C/4-2
3	X86199	50窗玉頂橫	45°	636.5	1	X86199-W6.2C/4-3
4	X86199	50窗玉頂橫	45°	641.0	1	X86199-W6.2C/4-4
5	X86199	50窗玉頂橫	45°	636.5	1	X86199-W6.2C/4-5
6	X86199	50窗玉底橫	45°	636.5	1	X86199-W6.2C/4-6
7	X86199	50窗玉底橫	45°	641.0	1	X86199-W6.2C/4-7
8	X86199	50窗玉底橫	45°	636.5	1	X86199-W6.2C/4-8
9	X86202	50玻璃線-企	直口	1070.7	6	
10	X86202	50玻璃線-橫	直口	524.50	2	
11	X86202	50玻璃線-橫	直口	529.00	1	
12	X86202	50玻璃線-橫	直口	524.50	2	X86202-W6.2C/4-1
13	X86202	50玻璃線-橫	直口	529.00	1	X86202-W6.2C/4-2

工程號	J-860	地盤	馬灣
名稱	鋁窗組裝圖		採用
材料	詳見加工圖		地盤
顏色	--		工廠

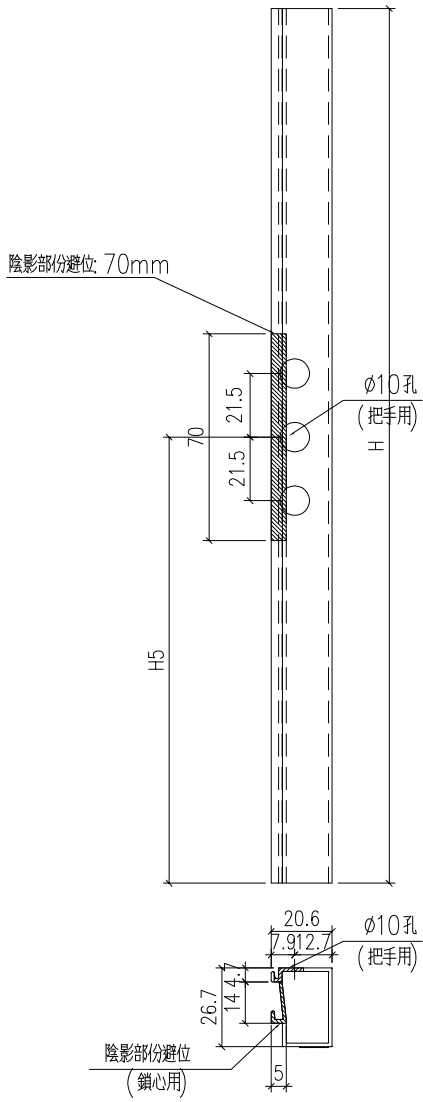
附件



美特鋁質 有限公司  
MIDI Aluminium Fabricator Ltd.

類別		物料編號		
制圖	LRA	2024.02.05	圖號	X86202-AL3
修改	-	-	數量	--
日期	-	-	位置	
復核	-	-		
批准				

序號	鋁料編號	H	數量	用於窗號	H5
1	X86202-W6.2C/1-1	511.17	2	W6.2C-1	255.58
2	X86202-W6.2C/2-1	531.17	2	W6.2C-2	265.58
3	X86202-W6.2C/3-1	524.5	2	W6.2C-3	262.25
4	X86202-W6.2C/4-1	524.5	2	W6.2C-4	262.25
5	X86202-W6.2C/1-2	515.67	1	W6.2C-1	257.83
6	X86202-W6.2C/2-2	535.67	1	W6.2C-2	267.83
7	X86202-W6.2C/3-2	529	1	W6.2C-3	264.5
8	X86202-W6.2C/4-2	529	1	W6.2C-4	264.5
9	X86202-W12.2/05-1	314.5	2	W12.2-05	157.25
10	X86202-W12.2/06-1	314.5	2	W12.2-06	157.25
11	X86202-W12.2/07-1	319.5	2	W12.2-07	159.75
12	X86202-W12.2/03-1	329.5	2	W12.2-03	164.75
13	X86202-W12.2/04-1	329.5	2	W12.2-04	164.75



工程號	J-860	地盤	馬灣	附件
名稱	50窗玻璃線		採用	
材料	X86202		地盤	
顏色	--		工廠	