



工程指示 / 要求簡箋 ENGINEER INSTRUCTIONS(E.I.)

工程指示編號:	EI- 7163	修改版本:	A
	HK- 0138		
工程編號:	J 860	工程名稱:	馬灣(村屋)
收件人:	生統	發件人:	nero
工程項目:	後裝窗 - 廠用鋁料加工圖(第三大批) (標準鋁窗)	日期:	22/1/2024

<input type="checkbox"/> 原合約工程包	<input type="checkbox"/> 原合約工程加 / 減賬 QT-	<input type="checkbox"/> 新工程報價 QT-
---------------------------------	--	------------------------------------

信件批核號碼/圖紙參考編號:	批核模具圖紙編號:
客戶指示附件:	管理內部批簽署:

<input type="checkbox"/> 初步鋁料 B.M.	<input type="checkbox"/> 加工拆圖, 然後生產	<input type="checkbox"/> 尺寸表
<input type="checkbox"/> 正式鋁料 B.M.	<input type="checkbox"/> 技術上資料 / 指示	<input type="checkbox"/> 報價
<input type="checkbox"/> 配件 B.M.	<input type="checkbox"/> 樣辦或貨品說明書	<input type="checkbox"/> 分判合約
<input type="checkbox"/> 其他:		

內容: 請按附件資料生產加工, 送地盤。
完成上列要求日期: 11/2/2024

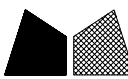
國內

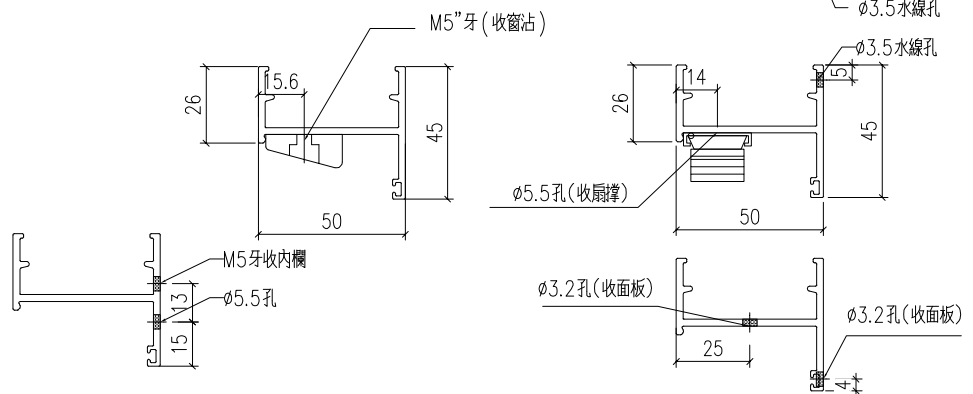
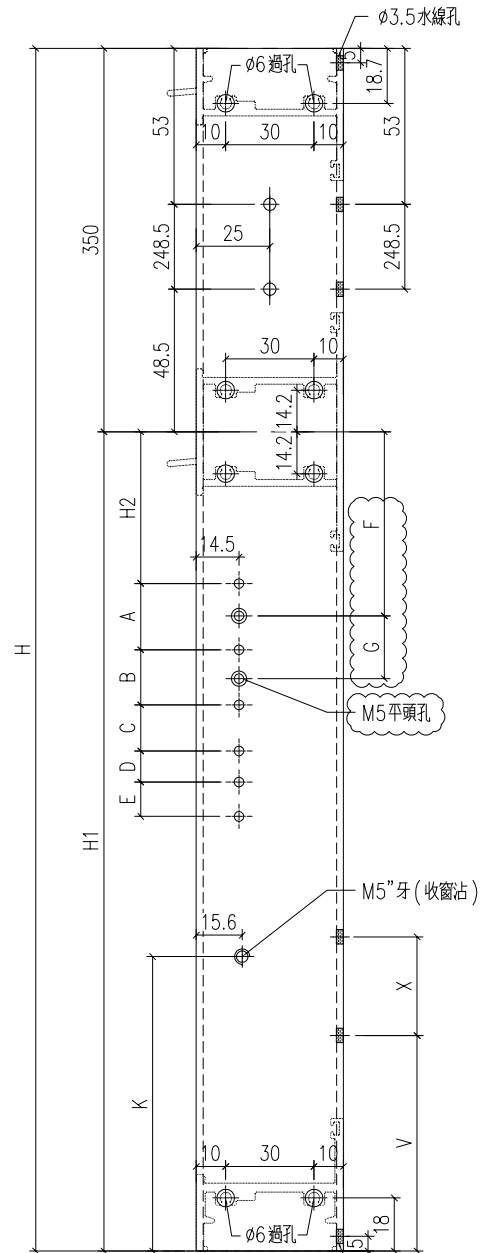
<input type="checkbox"/> 生產技術總監	<input type="checkbox"/> 連附件	<input type="checkbox"/> 技術部	<input type="checkbox"/> 連附件	<input type="checkbox"/> 生產部	<input type="checkbox"/> 連附件
<input type="checkbox"/> 採購部	<input type="checkbox"/> 連附件	<input checked="" type="checkbox"/> 生產統籌部	<input checked="" type="checkbox"/> 連附件	<input type="checkbox"/> 報關組	<input type="checkbox"/> 連附件
<input type="checkbox"/> 質檢部	<input type="checkbox"/> 連附件	<input type="checkbox"/> 會計部	<input type="checkbox"/> 連附件	<input type="checkbox"/> 機械設計部	<input type="checkbox"/> 連附件
<input type="checkbox"/> 香港辦	<input type="checkbox"/> 連附件	<input type="checkbox"/> 其他:			

香港

<input type="checkbox"/> 行政部	<input type="checkbox"/> 連附件	<input type="checkbox"/> 會計部	<input type="checkbox"/> 連附件	<input type="checkbox"/> 統籌部	<input type="checkbox"/> 連附件	<input type="checkbox"/> 工程部	<input type="checkbox"/> 連附件
<input type="checkbox"/> 採購部	<input type="checkbox"/> 連附件	<input type="checkbox"/> QS部	<input type="checkbox"/> 連附件	<input checked="" type="checkbox"/> 地盤管理	<input checked="" type="checkbox"/> 連附件	<input type="checkbox"/> 維修部	<input type="checkbox"/> 連附件

*發件人簽署:	h	*組別成員批核簽署:	
傳遞編號:	HK0138	項目經理簽署:	

 美特鋁質 有限公司 MIDI Aluminium Fabricator Ltd.				類別		物料號	
修改	-	-		制圖	LRA	2023.12.14	圖號 X86385-P13
日期	-	-		復核	-	-	數量 -
				批准			位置



工程號	J-860	地盤	馬灣
名稱	生邊企加工圖		採用
材料	X86385		地盤
顏色	-		工廠

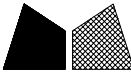
附件

数据表见: X86385-P13a

 美特鋁質 有限公司 MIDI Aluminium Fabricator Ltd.				類別		物料號		
				制圖	LRA	2023.12.14	圖號	X86385-P13a
修改	-	-		復核	-	-	數量	-
日期	-	-		批准			位置	

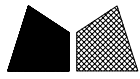
型材编号	长度H	数量	H1	V	X	H2	A	B	C	D	E	K	F	G
X86385-W05/50-1L	845	1	495	0	0	51.5	210	21	44			100	71.5	170
X86385-W05a/24-1L	865	1	515	0	0	51.5	210	21	44			100	71.5	170
X86385-W05a/25-1L	875	1	525	0	0	51.5	210	21	44			100	71.5	170
X86385-W05a/38-1L	845	1	495	0	0	51.5	210	21	44			100	71.5	170
X86385-W05a/40-1L	785	1	435	0	0	51.5	210	21	44			0	71.5	170
X86385-W05a/39-1L	845	1	495	0	0	51.5	210	21	44			100	71.5	170
X86385-W06a/08-1L	845	1	495	0	0	51.5	210	21	44			100	71.5	170
X86385-W06/13-1L	915	1	565	0	0	51.5	127	133	26	43	44	100	71.5	220
X86385-W06a/05-1L	915	1	565	0	0	51.5	127	133	26	43	44	100	71.5	220

工程號	J-860	地盤	馬灣	附 件	加工图见: X86385-P13
名稱	生邊企加工圖		探用		
材料	X86385		地盤		
顏色	--		工廠		

 美特鋁質 有限公司 MIDI Aluminium Fabricator Ltd.				類別		物料號		
				制圖	LRA	2023.12.14	圖號	X86385-P14a
修改	-	-		復核	-	-	數量	-
日期	-	-		批准			位置	

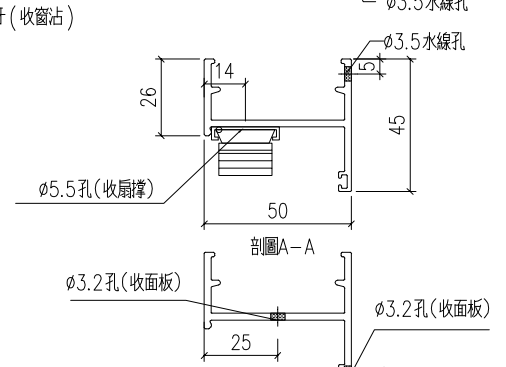
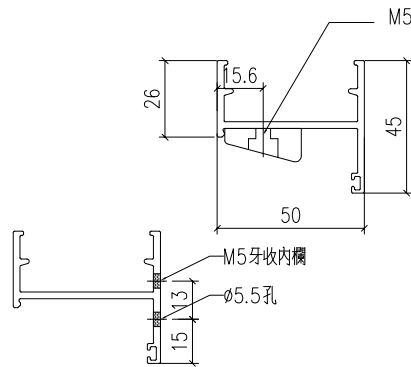
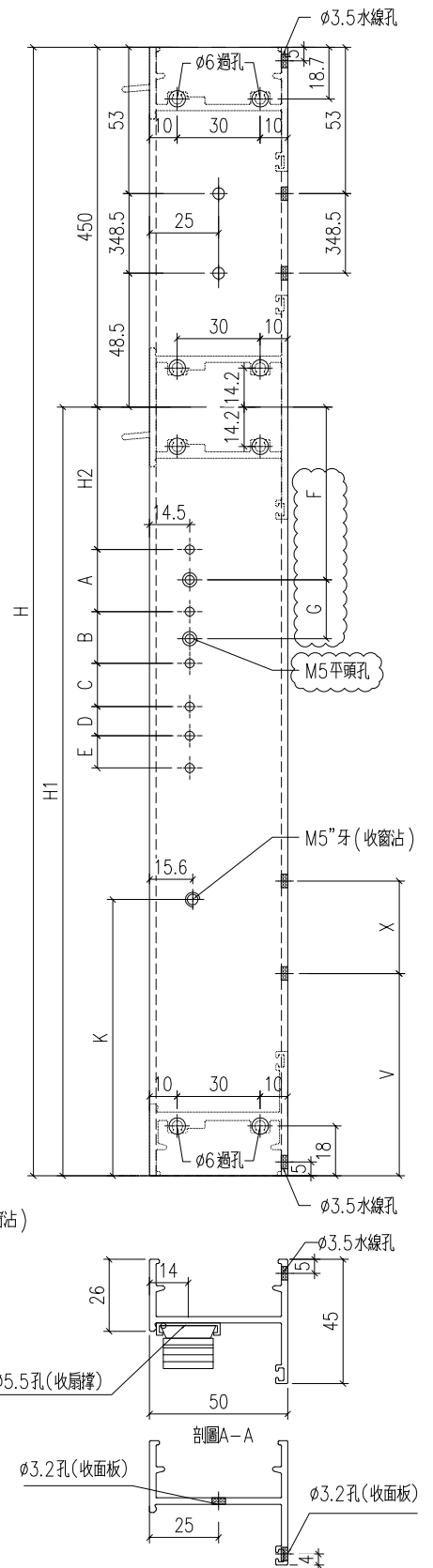
型材编号	长度H	数量	H1	V	X	H2	A	B	C	D	E	K	F	G
X86385-W05/50-1R	845	1	495	0	0	51.5	210	21	44			100	71.5	170
X86385-W05a/24-1R	865	1	515	0	0	51.5	210	21	44			100	71.5	170
X86385-W05a/25-1R	875	1	525	0	0	51.5	210	21	44			100	71.5	170
X86385-W05a/38-1R	845	1	495	0	0	51.5	210	21	44			100	71.5	170
X86385-W05a/40-1R	785	1	435	0	0	51.5	210	21	44			0	71.5	170
X86385-W05a/39-1R	845	1	495	0	0	51.5	210	21	44			100	71.5	170
X86385-W06a/08-1R	845	1	495	0	0	51.5	210	21	44			100	71.5	170
X86385-W06/13-1R	915	1	565	0	0	51.5	127	133	26	43	44	100	71.5	220
X86385-W06a/05-1R	915	1	565	0	0	51.5	127	133	26	43	44	100	71.5	220

工程號	J-860	地盤	馬灣	附件	加工图见: X86385-P14
名稱	生邊企加工圖		採用		
材料	X86385		地盤		
顏色	--		工廠		



美特鋁質 有限公司
MIDI Aluminium Fabricator Ltd.

類別		物料號		
制圖	LRA	2023.12.14	圖號	X86385-P19
修改	-	-	數量	-
日期	-	-	位置	
復核	-	-		
批准				



工程號	J-860	地盤	馬灣
名稱	生邊企加工圖		採用
材料	X86385		地盤
顏色	-		工廠

附件

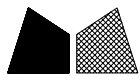
数据表见: X86385-P19a

 美特鋁質有限公司 MIDI Aluminium Fabricator Ltd.				類別		物料號			
				制圖	LRA	2023.12.14	圖號	X86385-P19a	
修改	-	-		復核	-	-	數量	-	
日期	-	-		批准			位置		

拦河孔暂时不钻

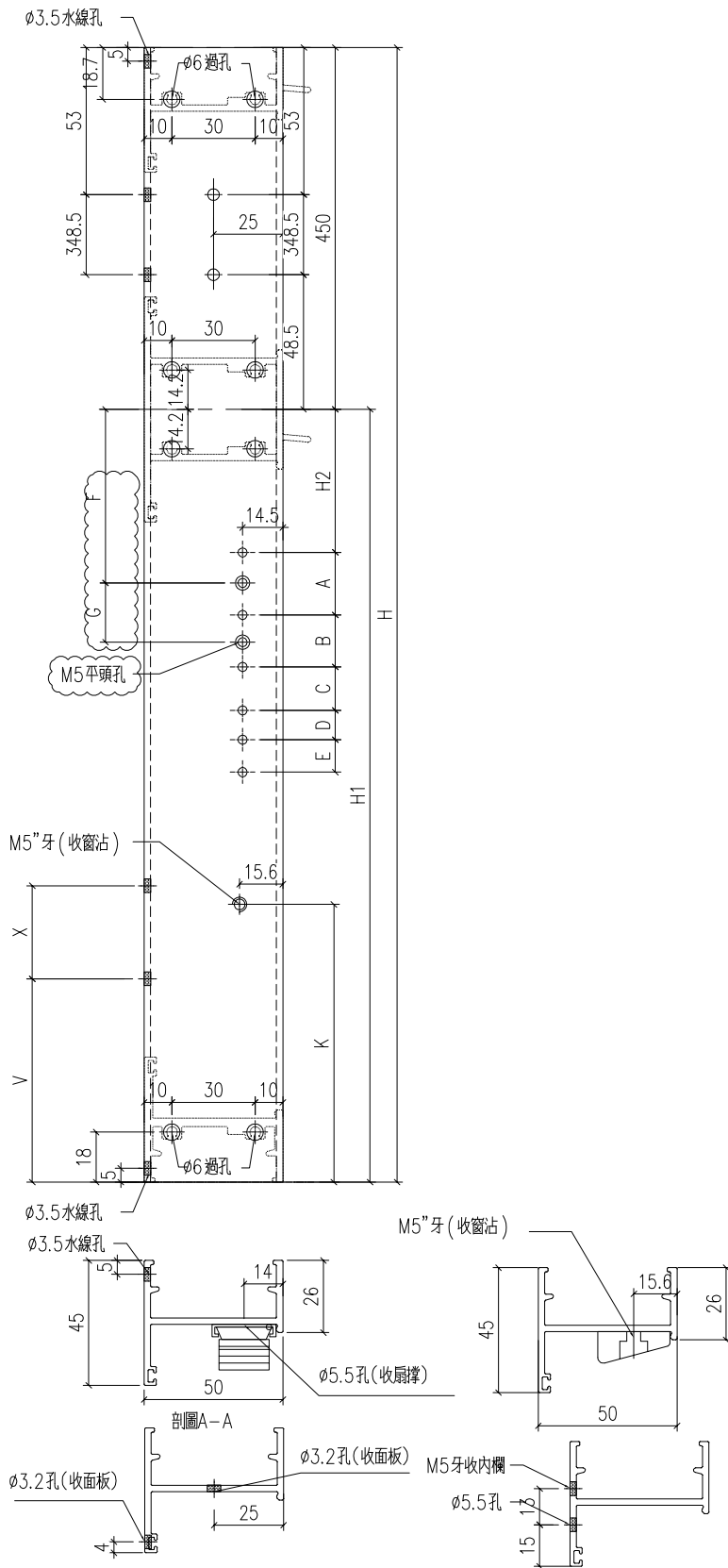
型材编号	长度H	数量	H1	V	X	H2	A	B	C	D	E	K	F	G
X86385-W6.2/14-1L	1170	1	720			51.5	127	133	26	43	44	100	71.5	220
X86385-W6.2/15-1L	1200	1	750			51.5	127	133	26	43	44	100	71.5	220
X86385-W6.2a/20-1L	1200	1	750			51.5	127	133	26	43	44	100	71.5	220
X86385-W6.2a/23-1L	1230	1	780			51.5	127	133	26	43	44	100	71.5	220
X86385-W6.1/08B-1L	1300	1	850	152.5	120	51.5	127	133	26	43	44	100	71.5	220
X86385-W6.1/08-1L	1250	1	800	152.5	120	51.5	127	133	26	43	44	100	71.5	220
X86385-W6.1/08C-1L	1160	1	710	152.5	120	51.5	127	133	26	43	44	100	71.5	220
X86385-W6.1/08D-1L	1180	1	730	152.5	120	51.5	127	133	26	43	44	100	71.5	220
X86385-W6.1/08A-1L	1190	2	740			51.5	127	133	26	43	44	100	71.5	220
X86385-W6.1a/08C-1L	1160	1	710	152.5	120	51.5	127	133	26	43	44	100	71.5	220
X86385-W6.1a/09-1L	1200	1	750			51.5	127	133	26	43	44	100	71.5	220
X86385-W6.1a/10-1L	1180	1	730	152.5	120	51.5	127	133	26	43	44	100	71.5	220
X86385-W6.1a/11-1L	1260	1	810	152.5	120	51.5	127	133	26	43	44	100	71.5	220
X86385-W6.1a/12-1L	1280	1	830	152.5	120	51.5	127	133	26	43	44	100	71.5	220
X86385-W6.1a/13-1L	1370	1	920			51.5	127	133	26	43	44	100	71.5	220
X86385-W12/07-1L	950	1	500			51.5	210	21	44				71.5	170
X86385-W6.2/7A-1L	1050	1	600			51.5	127	133	26	43	44	100	71.5	220
X86385-W6.2/2A-1L	1050	1	600			51.5	127	133	26	43	44	100	71.5	220

工程號	J-860	地盤	馬灣	附 件	加工图见：X86385-P19
名稱	生邊企加工圖		探用		
材料	X86385		地盤		
顏色	-		工廠		



美特鋁質 有限公司
MIDI Aluminium Fabricator Ltd.

類別		物料號		
制圖	LRA	2023.12.14	圖號	X86385-P20
修改	-	-	數量	-
日期	-	-	位置	
復核	-	-		
批准				



工程號	J-860	地盤	馬灣
名稱	生邊企加工圖	採用	
材料	X86385	地盤	
顏色	--	工廠	

附件 数据表见: X86385-P20a

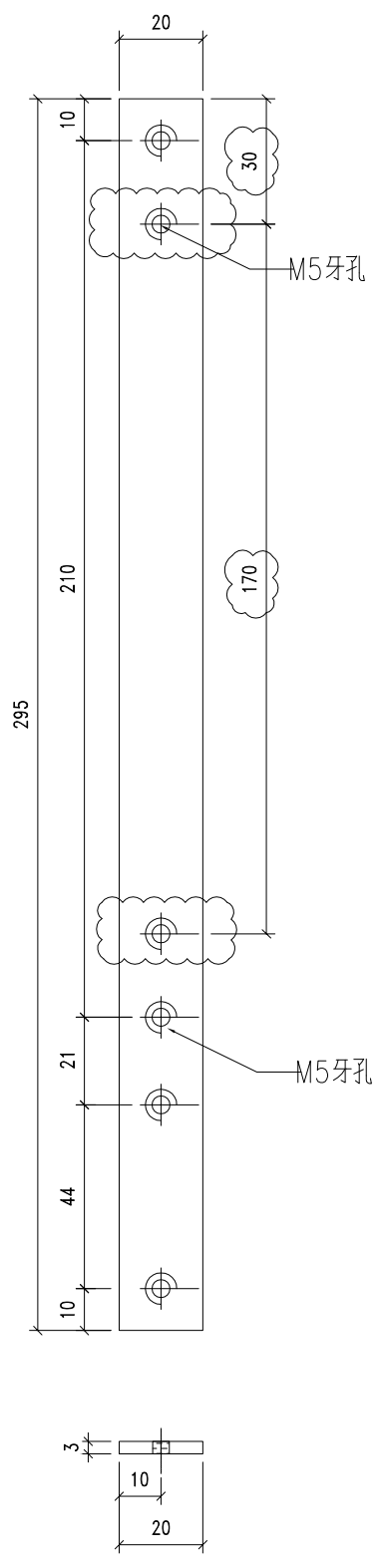
 美特鋁質有限公司 MIDI Aluminium Fabricator Ltd.				類別		物料號		
				制圖	LRA	2023.12.14	圖號	X86385-P20a
修改	-	-		復核	-	-	數量	-
日期	-	-		批准			位置	

拦河孔暂时不钻

型材编号	长度H	数量	H1	V	X	H2	A	B	C	D	E	K	F	G
X86385-W6.2/14-1R	1170	1	720			51.5	127	133	26	43	44	100	71.5	220
X86385-W6.2/15-1R	1200	1	750			51.5	127	133	26	43	44	100	71.5	220
X86385-W6.2a/20-1R	1200	1	750			51.5	127	133	26	43	44	100	71.5	220
X86385-W6.2a/23-1R	1230	1	780			51.5	127	133	26	43	44	100	71.5	220
X86385-W6.1/08B-1R	1300	1	850	152.5	120	51.5	127	133	26	43	44	100	71.5	220
X86385-W6.1/08-1R	1250	1	800	152.5	120	51.5	127	133	26	43	44	100	71.5	220
X86385-W6.1/08C-1R	1160	1	710	152.5	120	51.5	127	133	26	43	44	100	71.5	220
X86385-W6.1/08D-1R	1180	1	730	152.5	120	51.5	127	133	26	43	44	100	71.5	220
X86385-W6.1/08A-1R	1190	2	740			51.5	127	133	26	43	44	100	71.5	220
X86385-W6.1a/08C-1R	1160	1	710	152.5	120	51.5	127	133	26	43	44	100	71.5	220
X86385-W6.1a/09-1R	1200	1	750			51.5	127	133	26	43	44	100	71.5	220
X86385-W6.1a/10-1R	1180	1	730	152.5	120	51.5	127	133	26	43	44	100	71.5	220
X86385-W6.1a/11-1R	1260	1	810	152.5	120	51.5	127	133	26	43	44	100	71.5	220
X86385-W6.1a/12-1R	1280	1	830	152.5	120	51.5	127	133	26	43	44	100	71.5	220
X86385-W6.1a/13-1R	1370	1	920			51.5	127	133	26	43	44	100	71.5	220
X86385-W12/07-1R	950	1	500			51.5	210	21	44				71.5	170
X86385-W6.2/7A-1R	1050	1	600			51.5	127	133	26	43	44	100	71.5	220
X86385-W6.2/2A-1R	1050	1	600			51.5	127	133	26	43	44	100	71.5	220

工程號	J-860	地盤	馬灣	附 件	加工图见: X86385-P20
名稱	生邊企加工圖		探用		
材料	X86385		地盤		
顏色	-		工廠		

 美特鋁質 有限公司 MIDI Aluminium Fabricator Ltd.				類別		物料號	
				制圖	LRA	2023.03.09	圖號 J860-SS-2
修改	-	-		復核	-	-	數量 16
日期	-	-		批准			位置



工程號	J-860	地盤	啟德站	附件
名稱	不銹鋼吧 (12寸)		探用	
材料	295x20x3mm不銹鋼巴(316)		地盤	
顏色			工廠	

