

工程指示 / 要求簡箋 ENGINEER INSTRUCTIONS(E.I.)

工程指示編號:	EI- 7119	修改版本:	-
	HK- 2873		
工程編號:	J 860	工程名稱:	馬灣(村屋)
收件人:	生統	發件人:	nero
工程項目:	後裝FD門 - 廠用鋁料加工圖(第三大批)	日期:	11/12/2023

<input type="checkbox"/> 原合約工程包	<input type="checkbox"/> 原合約工程加 / 減賬 QT-	<input type="checkbox"/> 新工程報價 QT-
---------------------------------	--	------------------------------------

信件批核號碼/圖紙參考編號:	批核模具圖紙編號:
客戶指示附件:	管理內部批簽署:

<input type="checkbox"/> 初步鋁料 B.M.	<input type="checkbox"/> 加工拆圖, 然後生產	<input type="checkbox"/> 尺寸表
<input type="checkbox"/> 正式鋁料 B.M.	<input type="checkbox"/> 技術上資料/指示	<input type="checkbox"/> 報價
<input type="checkbox"/> 配件 B.M.	<input type="checkbox"/> 樣辦或貨品說明書	<input type="checkbox"/> 分判合約
<input type="checkbox"/> 其他:		

內容:
請按附件資料生產加工, 送地盤。

完成上列要求日期: 27/12/2023

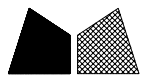
國內

<input type="checkbox"/> 生產技術總監	<input type="checkbox"/> 連附件	<input type="checkbox"/> 技術部	<input type="checkbox"/> 連附件	<input type="checkbox"/> 生產部	<input type="checkbox"/> 連附件
<input type="checkbox"/> 採購部	<input type="checkbox"/> 連附件	<input checked="" type="checkbox"/> 生產統籌部	<input checked="" type="checkbox"/> 連附件	<input type="checkbox"/> 報關組	<input type="checkbox"/> 連附件
<input type="checkbox"/> 質檢部	<input type="checkbox"/> 連附件	<input type="checkbox"/> 會計部	<input type="checkbox"/> 連附件	<input type="checkbox"/> 機械設計部	<input type="checkbox"/> 連附件
<input type="checkbox"/> 香港辦	<input type="checkbox"/> 連附件	<input type="checkbox"/> 其他:			

香港

<input type="checkbox"/> 行政部	<input type="checkbox"/> 連附件	<input type="checkbox"/> 會計部	<input type="checkbox"/> 連附件	<input type="checkbox"/> 統籌部	<input type="checkbox"/> 連附件	<input type="checkbox"/> 工程部	<input type="checkbox"/> 連附件
<input type="checkbox"/> 採購部	<input type="checkbox"/> 連附件	<input type="checkbox"/> QS部	<input type="checkbox"/> 連附件	<input checked="" type="checkbox"/> 地盤管理	<input checked="" type="checkbox"/> 連附件	<input type="checkbox"/> 維修部	<input type="checkbox"/> 連附件

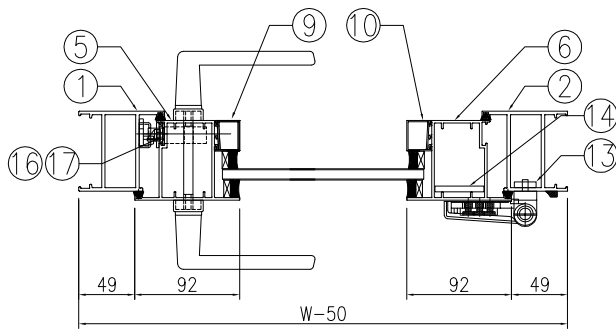
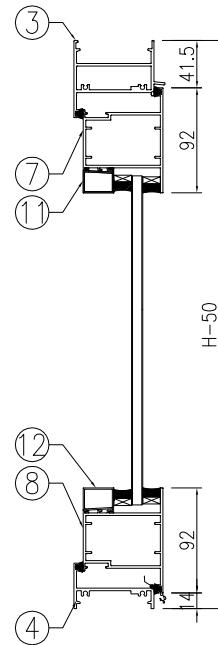
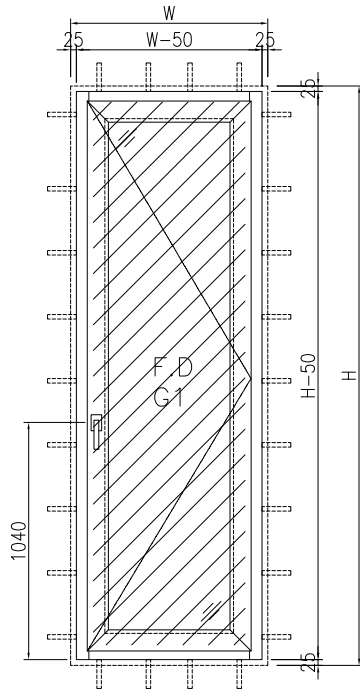
*發件人簽署:		*組別成員批核簽署:	
傳遞編號:	4-2873	項目經理簽署:	



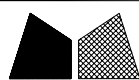
美特鋁質 有限公司
MIDI Aluminium Fabricator Ltd.

類別		物料料號		
制圖	LRA	2023.12.09	圖號	860-FD-Z33
修改	-	-	數量	
日期	-	-	位置	
復核	-	-		
批准				

表格數據見：	
860-FD-Z33/1	
860-FD-Z33/2	
860-FD-Z33/3	
860-FD-Z33/4	
860-FD-Z33/5	
860-FD-Z33/6	
860-FD-Z33/7	
860-FD-Z33/8	
860-FD-Z33/9	



工程號	J-860	地盤	馬灣	附件
名稱	門玉組裝圖		採用	
材料	-		地盤	
顏色	--		工廠	



美特鋁質 有限公司
MIDI Aluminium Fabricator Ltd.

類別		物料號		
制圖	LRA	2023.12.09	圖號	860-FD-Z33/1
修改	-	-	數量	
日期	-	-	位置	
復核	-	-		
批准				

窗号: W30-43

	洞口寬W	910	洞口高H	2010	幅数	1幅	楼层: 1F
					位置	LOT 336-1F	
序號	料號	名稱	出筍	長度L(mm)	支/幅	加工說明	备注
1	X86383	70FD門邊企料	直口	1960	1	X86383-W30/43-1	
2	X86383	70FD門邊企料	直口	1960	1	X86383-W30/43-2	
3	X86269	70FD門頂橫料	避位	764	1	X86269-W30/43-1	
4	X86022	70生底橫	避位	754	1	X86022-W30/43-1	
門玉用料							
5	X86384	FD門玉料	45°	1904.5	1	X86384-W30/43-1	
6	X86384	FD門玉料	45°	1904.5	1	X86384-W30/43-2	
7	X86384	FD門玉料	45°	762	1	X86384-W30/43-3	
8	X86384	FD門玉料	45°	762	1	X86384-W30/43-4	
9	X86201	玻璃線	直口	1759.5	1	X86201-W30/43-1	
10	X86201	玻璃線	直口	1759.5	1	X86201-W30/43-2	
11	X86201	玻璃線	直口	578	1	X86201-W30/43-3	
12	X86201	玻璃線	直口	578	1	X86201-W30/43-4	
FD門配套型材用料							
13	19x5mm厚鋁巴		直口	110	4	J860-FJ02R	
14	43x5mm厚鋁巴		直口	1544.5	1	J860-W30/43-1	
15	JMA0009	50x50x5mm鋁角	直口	36	4	JMA0009-LJ01	FD門組框碼
15a	JMA0009	50x50x5mm鋁角	直口	65	4	JMA0009-LJ02	FD門組框碼
16	X85964	拉巴	直口	695	1	X85964-LB1	
17	X85964	拉巴	直口	708.5	1	X85964-W30/43-LB2	

窗号: W30-44

	洞口寬W	800	洞口高H	1740	幅数	1幅	楼层: 1F
					位置	LOT 106-1F	
序號	料號	名稱	出筍	長度L(mm)	支/幅	加工說明	备注
1	X86383	70FD門邊企料	直口	1690	1	X86383-W30/44-1	
2	X86383	70FD門邊企料	直口	1690	1	X86383-W30/44-2	
3	X86269	70FD門頂橫料	避位	654	1	X86269-W30/44-1	
4	X86022	70生底橫	避位	644	1	X86022-W30/44-1	
門玉用料							
5	X86384	FD門玉料	45°	1634.5	1	X86384-W30/44-1	
6	X86384	FD門玉料	45°	1634.5	1	X86384-W30/44-2	
7	X86384	FD門玉料	45°	652	1	X86384-W30/44-3	
8	X86384	FD門玉料	45°	652	1	X86384-W30/44-4	
9	X86201	玻璃線	直口	1489.5	1	X86201-W30/44-1	
10	X86201	玻璃線	直口	1489.5	1	X86201-W30/44-2	
11	X86201	玻璃線	直口	468	1	X86201-W30/44-3	
12	X86201	玻璃線	直口	468	1	X86201-W30/44-4	
FD門配套型材用料							
13	19x5mm厚鋁巴		直口	110	4	J860-FJ02R	
14	43x5mm厚鋁巴		直口	1274.5	1	J860-W30/44-1	
15	JMA0009	50x50x5mm鋁角	直口	36	4	JMA0009-LJ01	FD門組框碼
15a	JMA0009	50x50x5mm鋁角	直口	65	4	JMA0009-LJ02	FD門組框碼
16	X85964	拉巴	直口	695	1	X85964-LB1	
17	X85964	拉巴	直口	438.5	1	X85964-W30/44-LB2	

工程號	J-860	地盤	馬灣	附 件
名稱	門玉組裝圖		探用	
材料	-		地盤	
顏色	--		工廠	

組裝圖見: 860-FD-Z33



美特鋁質 有限公司
MIDI Aluminium Fabricator Ltd.

類別		物料號		
制圖	LRA	2023.12.09	圖號	860-FD-Z33/2
修改	-	-	數量	
日期	-	-	位置	
復核	-	-		
批准				

窗号: W30-45

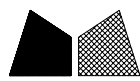
	洞口宽W	810	洞口高H	1830	幅数	1幅	楼层: GF
					位置	LOT 15A-GF	
序號	料號	名稱	出筍	長度L(mm)	支/幅	加工說明	备注
1	X86383	70FD门边企料	直口	1780	1	X86383-W30/45-1	
2	X86383	70FD门边企料	直口	1780	1	X86383-W30/45-2	
3	X86269	70FD门顶横料	避位	664	1	X86269-W30/45-1	
4	X86022	70生底横	避位	654	1	X86022-W30/45-1	
門玉用料							
5	X86384	FD門玉料	45°	1724.5	1	X86384-W30/45-1	
6	X86384	FD門玉料	45°	1724.5	1	X86384-W30/45-2	
7	X86384	FD門玉料	45°	662	1	X86384-W30/45-3	
8	X86384	FD門玉料	45°	662	1	X86384-W30/45-4	
9	X86201	玻璃線	直口	1579.5	1	X86201-W30/45-1	
10	X86201	玻璃線	直口	1579.5	1	X86201-W30/45-2	
11	X86201	玻璃線	直口	478	1	X86201-W30/45-3	
12	X86201	玻璃線	直口	478	1	X86201-W30/45-4	
FD門配套型材用料							
13	19x5mm厚铝巴		直口	110	4	J860-FJ02R	
14	43x5mm厚铝巴		直口	1364.5	1	J860-W30/45-1	
15	JMA0009	50x50x5mm鋁角	直口	36	4	JMA0009-LJ01	FD门组框码
15a	JMA0009	50x50x5mm鋁角	直口	65	4	JMA0009-LJ02	FD门组框码
16	X85964	拉巴	直口	695	1	X85964-LB1	
17	X85964	拉巴	直口	528.5	1	X85964-W30/45-LB2	

窗号: W30-46

	洞口宽W	810	洞口高H	1910	幅数	1幅	楼层: GF
					位置	LOT 381-GF	
序號	料號	名稱	出筍	長度L(mm)	支/幅	加工說明	备注
1	X86383	70FD门边企料	直口	1860	1	X86383-W30/46-1	
2	X86383	70FD门边企料	直口	1860	1	X86383-W30/46-2	
3	X86269	70FD门顶横料	避位	664	1	X86269-W30/46-1	
4	X86022	70生底横	避位	654	1	X86022-W30/46-1	
門玉用料							
5	X86384	FD門玉料	45°	1804.5	1	X86384-W30/46-1	
6	X86384	FD門玉料	45°	1804.5	1	X86384-W30/46-2	
7	X86384	FD門玉料	45°	662	1	X86384-W30/46-3	
8	X86384	FD門玉料	45°	662	1	X86384-W30/46-4	
9	X86201	玻璃線	直口	1659.5	1	X86201-W30/46-1	
10	X86201	玻璃線	直口	1659.5	1	X86201-W30/46-2	
11	X86201	玻璃線	直口	478	1	X86201-W30/46-3	
12	X86201	玻璃線	直口	478	1	X86201-W30/46-4	
FD門配套型材用料							
13	19x5mm厚铝巴		直口	110	4	J860-FJ02R	
14	43x5mm厚铝巴		直口	1444.5	1	J860-W30/46-1	
15	JMA0009	50x50x5mm鋁角	直口	36	4	JMA0009-LJ01	FD门组框码
15a	JMA0009	50x50x5mm鋁角	直口	65	4	JMA0009-LJ02	FD门组框码
16	X85964	拉巴	直口	695	1	X85964-LB1	
17	X85964	拉巴	直口	608.5	1	X85964-W30/46-LB2	

工程號	J-860	地盤	馬灣	附 件
名稱	門玉組裝圖		探用	
材料	-		地盤	
顏色	--		工廠	

組裝圖見: 860-FD-Z33



美特鋁質 有限公司
MIDI Aluminium Fabricator Ltd.

類別		物料號		
制圖	LRA	2023.12.09	圖號	860-FD-Z33/3
修改	-	-	數量	
日期	-	-	位置	
復核	-	-		
批准				

窗号: W30-48

	洞口宽W	930	洞口高H	1950	幅数	1幅	楼层: GF
					位置	LOT 13RP-GF	
序號	料號	名稱	出筍	長度L(mm)	支/幅	加工說明	备注
1	X86383	70FD门边企料	直口	1900	1	X86383-W30/48-1	
2	X86383	70FD门边企料	直口	1900	1	X86383-W30/48-2	
3	X86269	70FD门顶横料	避位	784	1	X86269-W30/48-1	
4	X86022	70生底横	避位	774	1	X86022-W30/48-1	
門玉用料							
5	X86384	FD門玉料	45°	1844.5	1	X86384-W30/48-1	
6	X86384	FD門玉料	45°	1844.5	1	X86384-W30/48-2	
7	X86384	FD門玉料	45°	782	1	X86384-W30/48-3	
8	X86384	FD門玉料	45°	782	1	X86384-W30/48-4	
9	X86201	玻璃線	直口	1699.5	1	X86201-W30/48-1	
10	X86201	玻璃線	直口	1699.5	1	X86201-W30/48-2	
11	X86201	玻璃線	直口	598	1	X86201-W30/48-3	
12	X86201	玻璃線	直口	598	1	X86201-W30/48-4	
FD門配套型材用料							
13	19x5mm厚铝巴		直口	110	4	J860-FJ02R	
14	43x5mm厚铝巴		直口	1484.5	1	J860-W30/48-1	
15	JMA0009	50x50x5mm鋁角	直口	36	4	JMA0009-LJ01	FD门组框码
15a	JMA0009	50x50x5mm鋁角	直口	65	4	JMA0009-LJ02	FD门组框码
16	X85964	拉巴	直口	695	1	X85964-LB1	
17	X85964	拉巴	直口	648.5	1	X85964-W30/48-LB2	

窗号: W30-49

	洞口宽W	1000	洞口高H	2110	幅数	1幅	楼层: GF
					位置	LOT 336-GF	
序號	料號	名稱	出筍	長度L(mm)	支/幅	加工說明	备注
1	X86383	70FD门边企料	直口	2060	1	X86383-W30/49-1	
2	X86383	70FD门边企料	直口	2060	1	X86383-W30/49-2	
3	X86269	70FD门顶横料	避位	854	1	X86269-W30/49-1	
4	X86022	70生底横	避位	844	1	X86022-W30/49-1	
門玉用料							
5	X86384	FD門玉料	45°	2004.5	1	X86384-W30/49-1	
6	X86384	FD門玉料	45°	2004.5	1	X86384-W30/49-2	
7	X86384	FD門玉料	45°	852	1	X86384-W30/49-3	
8	X86384	FD門玉料	45°	852	1	X86384-W30/49-4	
9	X86201	玻璃線	直口	1859.5	1	X86201-W30/49-1	
10	X86201	玻璃線	直口	1859.5	1	X86201-W30/49-2	
11	X86201	玻璃線	直口	668	1	X86201-W30/49-3	
12	X86201	玻璃線	直口	668	1	X86201-W30/49-4	
FD門配套型材用料							
13	19x5mm厚铝巴		直口	110	4	J860-FJ02R	
14	43x5mm厚铝巴		直口	1644.5	1	J860-W30/49-1	
15	JMA0009	50x50x5mm鋁角	直口	36	4	JMA0009-LJ01	FD门组框码
15a	JMA0009	50x50x5mm鋁角	直口	65	4	JMA0009-LJ02	FD门组框码
16	X85964	拉巴	直口	695	1	X85964-LB1	
17	X85964	拉巴	直口	808.5	1	X85964-W30/49-LB2	

工程號	J-860	地盤	馬灣	附 件
名稱	門玉組裝圖		探用	
材料	-		地盤	
顏色	--		工廠	

組裝圖見: 860-FD-Z33



美特鋁質 有限公司
MIDI Aluminium Fabricator Ltd.

類別		物料號		
制圖	LRA	2023.12.09	圖號	860-FD-Z33/4
修改	-	-	數量	
日期	-	-	位置	
復核	-	-		
批准				

窗号: W30-50

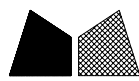
	洞口宽W	1000	洞口高H	1940	幅数	1幅	楼层: GF
					位置	LOT 16RP-GF	
序號	料號	名稱	出筍	長度L (mm)	支/幅	加工說明	备注
1	X86383	70FD门边企料	直口	1890	1	X86383-W30/50-1	
2	X86383	70FD门边企料	直口	1890	1	X86383-W30/50-2	
3	X86269	70FD门顶横料	避位	854	1	X86269-W30/50-1	
4	X86022	70生底横	避位	844	1	X86022-W30/50-1	
門玉用料							
5	X86384	FD門玉料	45°	1834.5	1	X86384-W30/50-1	
6	X86384	FD門玉料	45°	1834.5	1	X86384-W30/50-2	
7	X86384	FD門玉料	45°	852	1	X86384-W30/50-3	
8	X86384	FD門玉料	45°	852	1	X86384-W30/50-4	
9	X86201	玻璃線	直口	1689.5	1	X86201-W30/50-1	
10	X86201	玻璃線	直口	1689.5	1	X86201-W30/50-2	
11	X86201	玻璃線	直口	668	1	X86201-W30/50-3	
12	X86201	玻璃線	直口	668	1	X86201-W30/50-4	
FD門配套型材用料							
13	19x5mm厚铝巴	直口	110	4	J860-FJ02R		
14	43x5mm厚铝巴	直口	1474.5	1	J860-W30/50-1		
15	JMA0009	50x50x5mm鋁角	直口	36	4	JMA0009-LJ01	FD门组框码
15a	JMA0009	50x50x5mm鋁角	直口	65	4	JMA0009-LJ02	FD门组框码
16	X85964	拉巴	直口	695	1	X85964-LB1	
17	X85964	拉巴	直口	638.5	1	X85964-W30/50-LB2	

窗号: W30-51

	洞口宽W	1020	洞口高H	1900	幅数	1幅	楼层: GF
					位置	LOT W7048-GF	
序號	料號	名稱	出筍	長度L (mm)	支/幅	加工說明	备注
1	X86383	70FD门边企料	直口	1850	1	X86383-W30/51-1	
2	X86383	70FD门边企料	直口	1850	1	X86383-W30/51-2	
3	X86269	70FD门顶横料	避位	874	1	X86269-W30/51-1	
4	X86022	70生底横	避位	864	1	X86022-W30/51-1	
門玉用料							
5	X86384	FD門玉料	45°	1794.5	1	X86384-W30/51-1	
6	X86384	FD門玉料	45°	1794.5	1	X86384-W30/51-2	
7	X86384	FD門玉料	45°	872	1	X86384-W30/51-3	
8	X86384	FD門玉料	45°	872	1	X86384-W30/51-4	
9	X86201	玻璃線	直口	1649.5	1	X86201-W30/51-1	
10	X86201	玻璃線	直口	1649.5	1	X86201-W30/51-2	
11	X86201	玻璃線	直口	688	1	X86201-W30/51-3	
12	X86201	玻璃線	直口	688	1	X86201-W30/51-4	
FD門配套型材用料							
13	19x5mm厚铝巴	直口	110	4	J860-FJ02R		
14	43x5mm厚铝巴	直口	1434.5	1	J860-W30/51-1		
15	JMA0009	50x50x5mm鋁角	直口	36	4	JMA0009-LJ01	FD门组框码
15a	JMA0009	50x50x5mm鋁角	直口	65	4	JMA0009-LJ02	FD门组框码
16	X85964	拉巴	直口	695	1	X85964-LB1	
17	X85964	拉巴	直口	598.5	1	X85964-W30/51-LB2	

工程號	J-860	地盤	馬灣	附 件
名稱	門玉組裝圖		探用	
材料	-		地盤	
顏色	--		工廠	

組裝圖見: 860-FD-Z33



美特鋁質 有限公司
MIDI Aluminium Fabricator Ltd.

類別		物料料號		
制圖	LRA	2023.12.09	圖號	860-FD-Z33/5
修改	-	-	數量	
日期	-	-	位置	
復核	-	-		
批准				

窗号: W30-52

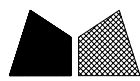
洞口宽W	1100	洞口高H	2370	幅数	1幅	楼层: GF	
				位置	LOT STT679TW-GF		
序號	料號	名稱	出筍	長度L(mm)	支/幅	加工說明	备注
1	X86383	70FD门边企料	直口	2320	1	X86383-W30/52-1	
2	X86383	70FD门边企料	直口	2320	1	X86383-W30/52-2	
3	X86269	70FD门顶横料	避位	954	1	X86269-W30/52-1	
4	X86022	70生底横	避位	944	1	X86022-W30/52-1	
門玉用料							
5	X86384	FD門玉料	45°	2264.5	1	X86384-W30/52-1	
6	X86384	FD門玉料	45°	2264.5	1	X86384-W30/52-2	
7	X86384	FD門玉料	45°	952	1	X86384-W30/52-3	
8	X86384	FD門玉料	45°	952	1	X86384-W30/52-4	
9	X86201	玻璃線	直口	2119.5	1	X86201-W30/52-1	
10	X86201	玻璃線	直口	2119.5	1	X86201-W30/52-2	
11	X86201	玻璃線	直口	768	1	X86201-W30/52-3	
12	X86201	玻璃線	直口	768	1	X86201-W30/52-4	
FD門配套型材用料							
13	19x5mm厚铝巴	直口	110	4	J860-FJ02R		
14	43x5mm厚铝巴	直口	1904.5	1	J860-W30/52-1		
15	JMA0009	50x50x5mm鋁角	直口	36	4	JMA0009-LJ01	FD门组框码
15a	JMA0009	50x50x5mm鋁角	直口	65	4	JMA0009-LJ02	FD门组框码
16	X85964	拉巴	直口	695	1	X85964-LB1	
17	X85964	拉巴	直口	1068.5	1	X85964-W30/52-LB2	

窗号: W30-53

洞口宽W	1200	洞口高H	2000	幅数	1幅	楼层: 1F	
				位置	LOT STT679TW-1F		
序號	料號	名稱	出筍	長度L(mm)	支/幅	加工說明	备注
1	X86383	70FD门边企料	直口	1950	1	X86383-W30/53-1	
2	X86383	70FD门边企料	直口	1950	1	X86383-W30/53-2	
3	X86269	70FD门顶横料	避位	1054	1	X86269-W30/53-1	
4	X86022	70生底横	避位	1044	1	X86022-W30/53-1	
門玉用料							
5	X86384	FD門玉料	45°	1894.5	1	X86384-W30/53-1	
6	X86384	FD門玉料	45°	1894.5	1	X86384-W30/53-2	
7	X86384	FD門玉料	45°	1052	1	X86384-W30/53-3	
8	X86384	FD門玉料	45°	1052	1	X86384-W30/53-4	
9	X86201	玻璃線	直口	1749.5	1	X86201-W30/53-1	
10	X86201	玻璃線	直口	1749.5	1	X86201-W30/53-2	
11	X86201	玻璃線	直口	868	1	X86201-W30/53-3	
12	X86201	玻璃線	直口	868	1	X86201-W30/53-4	
FD門配套型材用料							
13	19x5mm厚铝巴	直口	110	4	J860-FJ02R		
14	43x5mm厚铝巴	直口	1534.5	1	J860-W30/53-1		
15	JMA0009	50x50x5mm鋁角	直口	36	4	JMA0009-LJ01	FD门组框码
15a	JMA0009	50x50x5mm鋁角	直口	65	4	JMA0009-LJ02	FD门组框码
16	X85964	拉巴	直口	695	1	X85964-LB1	
17	X85964	拉巴	直口	698.5	1	X85964-W30/53-LB2	

工程號	J-860	地盤	馬灣	附 件
名稱	門玉組裝圖		探用	
材料	-		地盤	
顏色	--		工廠	

組裝圖見: 860-FD-Z33



美特鋁質 有限公司
MIDI Aluminium Fabricator Ltd.

類別		物料號		
制圖	LRA	2023.12.09	圖號	860-FD-Z33/6
修改	-	-	數量	
日期	-	-	位置	
復核	-	-		
批准				

窗号: W30-54

	洞口寬W	1200	洞口高H	2320	幅数	1幅	楼层: GF
					位置	LOT TW9582-GF	
序號	料號	名稱	出筍	長度L(mm)	支/幅	加工說明	备注
1	X86383	70FD門邊企料	直口	2270	1	X86383-W30/54-1	
2	X86383	70FD門邊企料	直口	2270	1	X86383-W30/54-2	
3	X86269	70FD門頂橫料	避位	1054	1	X86269-W30/54-1	
4	X86022	70生底橫	避位	1044	1	X86022-W30/54-1	
門玉用料							
5	X86384	FD門玉料	45°	2214.5	1	X86384-W30/54-1	
6	X86384	FD門玉料	45°	2214.5	1	X86384-W30/54-2	
7	X86384	FD門玉料	45°	1052	1	X86384-W30/54-3	
8	X86384	FD門玉料	45°	1052	1	X86384-W30/54-4	
9	X86201	玻璃線	直口	2069.5	1	X86201-W30/54-1	
10	X86201	玻璃線	直口	2069.5	1	X86201-W30/54-2	
11	X86201	玻璃線	直口	868	1	X86201-W30/54-3	
12	X86201	玻璃線	直口	868	1	X86201-W30/54-4	
FD門配套型材用料							
13	19x5mm厚鋁巴	直口	110	4	J860-FJ02R		
14	43x5mm厚鋁巴	直口	1854.5	1	J860-W30/54-1		
15	JMA0009	50x50x5mm鋁角	直口	36	4	JMA0009-LJ01	FD門組框碼
15a	JMA0009	50x50x5mm鋁角	直口	65	4	JMA0009-LJ02	FD門組框碼
16	X85964	拉巴	直口	695	1	X85964-LB1	
17	X85964	拉巴	直口	1018.5	1	X85964-W30/54-LB2	

窗号: W30-55

	洞口寬W	1000	洞口高H	2160	幅数	1幅	楼层: GF
					位置	LOT 106-GF	
序號	料號	名稱	出筍	長度L(mm)	支/幅	加工說明	备注
1	X86383	70FD門邊企料	直口	2110	1	X86383-W30/55-1	
2	X86383	70FD門邊企料	直口	2110	1	X86383-W30/55-2	
3	X86269	70FD門頂橫料	避位	854	1	X86269-W30/55-1	
4	X86022	70生底橫	避位	844	1	X86022-W30/55-1	
門玉用料							
5	X86384	FD門玉料	45°	2054.5	1	X86384-W30/55-1	
6	X86384	FD門玉料	45°	2054.5	1	X86384-W30/55-2	
7	X86384	FD門玉料	45°	852	1	X86384-W30/55-3	
8	X86384	FD門玉料	45°	852	1	X86384-W30/55-4	
9	X86201	玻璃線	直口	1909.5	1	X86201-W30/55-1	
10	X86201	玻璃線	直口	1909.5	1	X86201-W30/55-2	
11	X86201	玻璃線	直口	668	1	X86201-W30/55-3	
12	X86201	玻璃線	直口	668	1	X86201-W30/55-4	
FD門配套型材用料							
13	19x5mm厚鋁巴	直口	110	4	J860-FJ02R		
14	43x5mm厚鋁巴	直口	1694.5	1	J860-W30/55-1		
15	JMA0009	50x50x5mm鋁角	直口	36	4	JMA0009-LJ01	FD門組框碼
15a	JMA0009	50x50x5mm鋁角	直口	65	4	JMA0009-LJ02	FD門組框碼
16	X85964	拉巴	直口	695	1	X85964-LB1	
17	X85964	拉巴	直口	858.5	1	X85964-W30/55-LB2	

工程號	J-860	地盤	馬灣	附 件
名稱	門玉組裝圖		採用	
材料	-		地盤	
顏色	--		工廠	

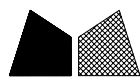
組裝圖見: 860-FD-Z33

 美特鋁質有限公司 MIDI Aluminium Fabricator Ltd.				類別		物料斗號		
				制圖	LRA	2023.12.09	圖號	860-FD-Z33/7
修改	-	-		復核	-	-	數量	
日期	-	-		批准			位置	

窗号：W30-56

洞口宽W		1350		洞口高H		2010		幅数		1幅		楼层：GF	
								位置		LOT STT679TW-GF			
序號	料號	名稱	出筍	長度L (mm)	支/幅	加工說明		备注					
1	X86383	70FD门边企料	直口	1960	1	X86383-W30/56-1							
2	X86383	70FD门边企料	直口	1960	1	X86383-W30/56-2							
3	X86269	70FD门顶横料	避位	1204	1	X86269-W30/56-1							
4	X86022	70生底横	避位	1194	1	X86022-W30/56-1							
門玉用料													
5	X86384	FD門玉料	45°	1904.5	1	X86384-W30/56-1							
6	X86384	FD門玉料	45°	1904.5	1	X86384-W30/56-2							
7	X86384	FD門玉料	45°	1202	1	X86384-W30/56-3							
8	X86384	FD門玉料	45°	1202	1	X86384-W30/56-4							
9	X86201	玻璃線	直口	1759.5	1	X86201-W30/56-1							
10	X86201	玻璃線	直口	1759.5	1	X86201-W30/56-2							
11	X86201	玻璃線	直口	1018	1	X86201-W30/56-3							
12	X86201	玻璃線	直口	1018	1	X86201-W30/56-4							
FD門配套型材用料													
13	19x5mm厚铝巴		直口	110	4	J860-FJ02R							
14	43x5mm厚铝巴		直口	1544.5	1	J860-W30/56-1							
15	JMA0009	50x50x5mm鋁角	直口	36	4	JMA0009-LJ01		FD门组框码					
15a	JMA0009	50x50x5mm鋁角	直口	65	4	JMA0009-LJ02		FD门组框码					
16	X85964	拉巴	直口	695	1	X85964-LB1							
17	X85964	拉巴	直口	708.5	1	X85964-W30/56-LB2							

工程號	J-860	地盤	馬灣	附件	組裝圖見：860-FD-Z33
名稱	門玉組裝圖		採用		
材料	-		地盤		
顏色	--		工廠		



美特鋁質 有限公司
MIDI Aluminium Fabricator Ltd.

類別		物料斗號		
制圖	LRA	2023.12.09	圖號	860-FD-Z33/8
修改	-	-	數量	
日期	-	-	位置	
復核	-	-		
批准				

窗号: W30b-15

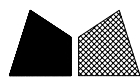
	洞口寬W	670	洞口高H	1790	幅數	1幅	樓層: RF
					位置	LOT 381-RF	
序號	料號	名稱	出筍	長度L(mm)	支/幅	加工說明	备注
1	X86383	70FD門邊企料	直口	1740	1	X86383-W30b/15-1	
2	X86383	70FD門邊企料	直口	1740	1	X86383-W30b/15-2	
3	X86269	70FD門頂橫料	避位	524	1	X86269-W30b/15-1	
4	X86022	70生底橫	避位	514	1	X86022-W30b/15-1	
門玉用料							
5	X86384	FD門玉料	45°	1684.5	1	X86384-W30b/15-1	
6	X86384	FD門玉料	45°	1684.5	1	X86384-W30b/15-2	
7	X86384	FD門玉料	45°	522	1	X86384-W30b/15-3	
8	X86384	FD門玉料	45°	522	1	X86384-W30b/15-4	
9	X86201	玻璃線	直口	1539.5	1	X86201-W30b/15-1	
10	X86201	玻璃線	直口	1539.5	1	X86201-W30b/15-2	
11	X86201	玻璃線	直口	338	1	X86201-W30b/15-3	
12	X86201	玻璃線	直口	338	1	X86201-W30b/15-4	
FD門配套型材用料							
13	19x5mm厚鋁巴	直口	110	4	J860-FJ02R		
14	43x5mm厚鋁巴	直口	1324.5	1	J860-W30b/15-1		
15	JMA0009	50x50x5mm鋁角	直口	36	4	JMA0009-LJ01	FD門組框碼
15a	JMA0009	50x50x5mm鋁角	直口	65	4	JMA0009-LJ02	FD門組框碼
16	X85964	拉巴	直口	695	1	X85964-LB1	
17	X85964	拉巴	直口	488.5	1	X85964-W30b/15-LB2	

窗号: W30b-16

	洞口寬W	790	洞口高H	1880	幅數	1幅	樓層: RF
					位置	LOT 15A-RF	
序號	料號	名稱	出筍	長度L(mm)	支/幅	加工說明	备注
1	X86383	70FD門邊企料	直口	1830	1	X86383-W30b/16-1	
2	X86383	70FD門邊企料	直口	1830	1	X86383-W30b/16-2	
3	X86269	70FD門頂橫料	避位	644	1	X86269-W30b/16-1	
4	X86022	70生底橫	避位	634	1	X86022-W30b/16-1	
門玉用料							
5	X86384	FD門玉料	45°	1774.5	1	X86384-W30b/16-1	
6	X86384	FD門玉料	45°	1774.5	1	X86384-W30b/16-2	
7	X86384	FD門玉料	45°	642	1	X86384-W30b/16-3	
8	X86384	FD門玉料	45°	642	1	X86384-W30b/16-4	
9	X86201	玻璃線	直口	1629.5	1	X86201-W30b/16-1	
10	X86201	玻璃線	直口	1629.5	1	X86201-W30b/16-2	
11	X86201	玻璃線	直口	458	1	X86201-W30b/16-3	
12	X86201	玻璃線	直口	458	1	X86201-W30b/16-4	
FD門配套型材用料							
13	19x5mm厚鋁巴	直口	110	4	J860-FJ02R		
14	43x5mm厚鋁巴	直口	1414.5	1	J860-W30b/16-1		
15	JMA0009	50x50x5mm鋁角	直口	36	4	JMA0009-LJ01	FD門組框碼
15a	JMA0009	50x50x5mm鋁角	直口	65	4	JMA0009-LJ02	FD門組框碼
16	X85964	拉巴	直口	695	1	X85964-LB1	
17	X85964	拉巴	直口	578.5	1	X85964-W30b/16-LB2	

工程號	J-860	地盤	馬灣	附 件
名稱	門玉組裝圖		採用	
材料	-		地盤	
顏色	--		工廠	

組裝圖見: 860-FD-Z33



美特鋁質 有限公司
MIDI Aluminium Fabricator Ltd.

類別		物料斗號		
制圖	LRA	2023.12.09	圖號	860-FD-Z33/9
修改	-	-	數量	
日期	-	-	位置	
復核	-	-		
批准				

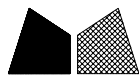
窗号: W30b-17

	洞口宽W	950	洞口高H	1880	幅数	1幅	楼层: RF
					位置	LOT 16RP-RF	
序號	料號	名稱	出筍	長度L(mm)	支/幅	加工說明	备注
1	X86383	70FD门边企料	直口	1830	1	X86383-W30b/17-1	
2	X86383	70FD门边企料	直口	1830	1	X86383-W30b/17-2	
3	X86269	70FD门顶横料	避位	804	1	X86269-W30b/17-1	
4	X86022	70生底横	避位	794	1	X86022-W30b/17-1	
門玉用料							
5	X86384	FD門玉料	45°	1774.5	1	X86384-W30b/17-1	
6	X86384	FD門玉料	45°	1774.5	1	X86384-W30b/17-2	
7	X86384	FD門玉料	45°	802	1	X86384-W30b/17-3	
8	X86384	FD門玉料	45°	802	1	X86384-W30b/17-4	
9	X86201	玻璃線	直口	1629.5	1	X86201-W30b/17-1	
10	X86201	玻璃線	直口	1629.5	1	X86201-W30b/17-2	
11	X86201	玻璃線	直口	618	1	X86201-W30b/17-3	
12	X86201	玻璃線	直口	618	1	X86201-W30b/17-4	
FD門配套型材用料							
13	19x5mm厚铝巴	直口	110	4	J860-FJ02R		
14	43x5mm厚铝巴	直口	1414.5	1	J860-W30b/17-1		
15	JMA0009	50x50x5mm鋁角	直口	36	4	JMA0009-LJ01	FD门组框码
15a	JMA0009	50x50x5mm鋁角	直口	65	4	JMA0009-LJ02	FD门组框码
16	X85964	拉巴	直口	695	1	X85964-LB1	
17	X85964	拉巴	直口	578.5	1	X85964-W30b/17-LB2	

窗号: W30b-18

	洞口宽W	970	洞口高H	1710	幅数	1幅	楼层: RF
					位置	LOT 12RP-RF	
序號	料號	名稱	出筍	長度L(mm)	支/幅	加工說明	备注
1	X86383	70FD门边企料	直口	1660	1	X86383-W30b/18-1	
2	X86383	70FD门边企料	直口	1660	1	X86383-W30b/18-2	
3	X86269	70FD门顶横料	避位	824	1	X86269-W30b/18-1	
4	X86022	70生底横	避位	814	1	X86022-W30b/18-1	
門玉用料							
5	X86384	FD門玉料	45°	1604.5	1	X86384-W30b/18-1	
6	X86384	FD門玉料	45°	1604.5	1	X86384-W30b/18-2	
7	X86384	FD門玉料	45°	822	1	X86384-W30b/18-3	
8	X86384	FD門玉料	45°	822	1	X86384-W30b/18-4	
9	X86201	玻璃線	直口	1459.5	1	X86201-W30b/18-1	
10	X86201	玻璃線	直口	1459.5	1	X86201-W30b/18-2	
11	X86201	玻璃線	直口	638	1	X86201-W30b/18-3	
12	X86201	玻璃線	直口	638	1	X86201-W30b/18-4	
FD門配套型材用料							
13	19x5mm厚铝巴	直口	110	4	J860-FJ02R		
14	43x5mm厚铝巴	直口	1244.5	1	J860-W30b/18-1		
15	JMA0009	50x50x5mm鋁角	直口	36	4	JMA0009-LJ01	FD门组框码
15a	JMA0009	50x50x5mm鋁角	直口	65	4	JMA0009-LJ02	FD门组框码
16	X85964	拉巴	直口	695	1	X85964-LB1	
17	X85964	拉巴	直口	408.5	1	X85964-W30b/18-LB2	

工程號	J-860	地盤	馬灣	附 件	組裝圖見: 860-FD-Z33
名稱	門玉組裝圖		採用		
材料	-		地盤		
顏色	--		工廠		

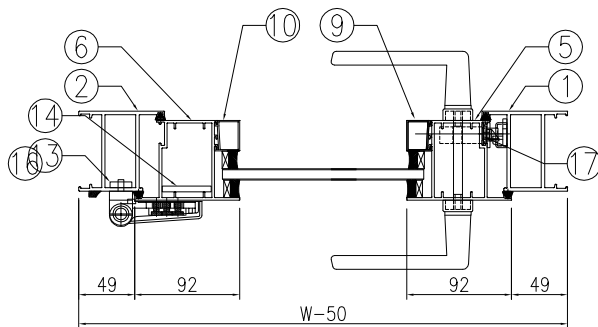
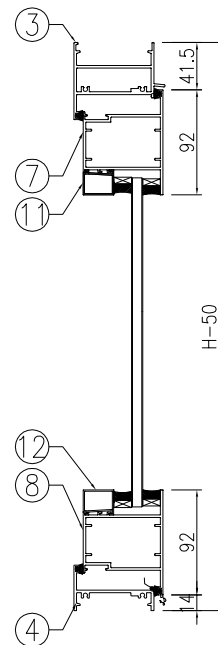
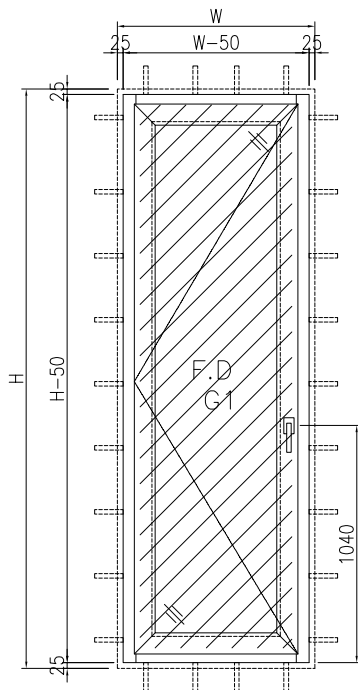


美特鋁質 有限公司
MIDI Aluminium Fabricator Ltd.

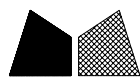
類別		物料斗號		
制圖	LRA	2023. 12. 09	圖號	860-FD-Z33R
修改	-	-	數量	
日期	-	-	位置	

表格數據見：

860-FD-Z33R/1	860-FD-Z33R/10
860-FD-Z33R/2	860-FD-Z33R/11
860-FD-Z33R/3	860-FD-Z33R/12
860-FD-Z33R/4	860-FD-Z33R/13
860-FD-Z33R/5	860-FD-Z33R/14
860-FD-Z33R/6	860-FD-Z33R/15
860-FD-Z33R/7	
860-FD-Z33R/8	
860-FD-Z33R/9	



工程號	J-860	地盤	馬灣	探 用 附 件
名稱	門玉組裝圖			
材料	-		地盤	
顏色	--		工廠	



美特鋁質 有限公司
MIDI Aluminium Fabricator Ltd.

類別		物料號		
制圖	LRA	2023.12.09	圖號	860-FD-Z33R/1
修改	-	-	數量	
日期	-	-	位置	
復核	-	-		
批准				

窗号: W30a-39

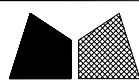
洞口宽W	800	洞口高H	1970	幅数	1幅	楼层: GF	
				位置	LOT 15A-GF		
序號	料號	名稱	出筍	長度L(mm)	支/幅	加工說明	备注
1	X86383	70FD门边企料	直口	1920	1	X86383-W30a/39-1	
2	X86383	70FD门边企料	直口	1920	1	X86383-W30a/39-2	
3	X86269	70FD门顶横料	避位	654	1	X86269-W30a/39-1	
4	X86022	70生底横	避位	644	1	X86022-W30a/39-1	
門玉用料							
5	X86384	FD門玉料	45°	1864.5	1	X86384-W30a/39-1	
6	X86384	FD門玉料	45°	1864.5	1	X86384-W30a/39-2	
7	X86384	FD門玉料	45°	652	1	X86384-W30a/39-3	
8	X86384	FD門玉料	45°	652	1	X86384-W30a/39-4	
9	X86201	玻璃線	直口	1719.5	1	X86201-W30a/39-1	
10	X86201	玻璃線	直口	1719.5	1	X86201-W30a/39-2	
11	X86201	玻璃線	直口	468	1	X86201-W30a/39-3	
12	X86201	玻璃線	直口	468	1	X86201-W30a/39-4	
FD門配套型材用料							
13	19x5mm厚铝巴		直口	110	4	J860-FJ02L	
14	43x5mm厚铝巴		直口	1504.5	1	J860-W30a/39-1	
15	JMA0009	50x50x5mm鋁角	直口	36	4	JMA0009-LJ01	FD门组框码
15a	JMA0009	50x50x5mm鋁角	直口	65	4	JMA0009-LJ02	FD门组框码
16	X85964	拉巴	直口	695	1	X85964-LB1	
17	X85964	拉巴	直口	668.5	1	X85964-W30a/39-LB2	

窗号: W30a-40

洞口宽W	810	洞口高H	2420	幅数	1幅	楼层: 1F	
				位置	LOT 17-1F		
序號	料號	名稱	出筍	長度L(mm)	支/幅	加工說明	备注
1	X86383	70FD门边企料	直口	2370	1	X86383-W30a/40-1	
2	X86383	70FD门边企料	直口	2370	1	X86383-W30a/40-2	
3	X86269	70FD门顶横料	避位	664	1	X86269-W30a/40-1	
4	X86022	70生底横	避位	654	1	X86022-W30a/40-1	
門玉用料							
5	X86384	FD門玉料	45°	2314.5	1	X86384-W30a/40-1	
6	X86384	FD門玉料	45°	2314.5	1	X86384-W30a/40-2	
7	X86384	FD門玉料	45°	662	1	X86384-W30a/40-3	
8	X86384	FD門玉料	45°	662	1	X86384-W30a/40-4	
9	X86201	玻璃線	直口	2169.5	1	X86201-W30a/40-1	
10	X86201	玻璃線	直口	2169.5	1	X86201-W30a/40-2	
11	X86201	玻璃線	直口	478	1	X86201-W30a/40-3	
12	X86201	玻璃線	直口	478	1	X86201-W30a/40-4	
FD門配套型材用料							
13	19x5mm厚铝巴		直口	110	4	J860-FJ02L	
14	43x5mm厚铝巴		直口	1954.5	1	J860-W30a/40-1	
15	JMA0009	50x50x5mm鋁角	直口	36	4	JMA0009-LJ01	FD门组框码
15a	JMA0009	50x50x5mm鋁角	直口	65	4	JMA0009-LJ02	FD门组框码
16	X85964	拉巴	直口	695	1	X85964-LB1	
17	X85964	拉巴	直口	1118.5	1	X85964-W30a/40-LB2	

工程號	J-860	地盤	馬灣	附 件
名稱	門玉組裝圖		探用	
材料	-		地盤	
顏色	--		工廠	

組裝圖見: 860-FD-Z33R



美特鋁質 有限公司
MIDI Aluminium Fabricator Ltd.

類別		物料斗號		
制圖	LRA	2023.12.09	圖號	860-FD-Z33R/2
修改	-	-	數量	
日期	-	-	位置	
復核	-	-		
批准				

窗号: W30a-41

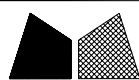
	洞口寬W	840	洞口高H	1960	幅數	1幅	樓層: GF
					位置	LOT 12RP-GF	
序號	料號	名稱	出筍	長度L(mm)	支/幅	加工說明	备注
1	X86383	70FD門邊企料	直口	1910	1	X86383-W30a/41-1	
2	X86383	70FD門邊企料	直口	1910	1	X86383-W30a/41-2	
3	X86269	70FD門頂橫料	避位	694	1	X86269-W30a/41-1	
4	X86022	70生底橫	避位	684	1	X86022-W30a/41-1	
門玉用料							
5	X86384	FD門玉料	45°	1854.5	1	X86384-W30a/41-1	
6	X86384	FD門玉料	45°	1854.5	1	X86384-W30a/41-2	
7	X86384	FD門玉料	45°	692	1	X86384-W30a/41-3	
8	X86384	FD門玉料	45°	692	1	X86384-W30a/41-4	
9	X86201	玻璃線	直口	1709.5	1	X86201-W30a/41-1	
10	X86201	玻璃線	直口	1709.5	1	X86201-W30a/41-2	
11	X86201	玻璃線	直口	508	1	X86201-W30a/41-3	
12	X86201	玻璃線	直口	508	1	X86201-W30a/41-4	
FD門配套型材用料							
13	19x5mm厚鋁巴	直口	110	4	J860-FJ02L		
14	43x5mm厚鋁巴	直口	1494.5	1	J860-W30a/41-1		
15	JMA0009	50x50x5mm鋁角	直口	36	4	JMA0009-LJ01	FD門組框碼
15a	JMA0009	50x50x5mm鋁角	直口	65	4	JMA0009-LJ02	FD門組框碼
16	X85964	拉巴	直口	695	1	X85964-LB1	
17	X85964	拉巴	直口	658.5	1	X85964-W30a/41-LB2	

窗号: W30a-42

	洞口寬W	850	洞口高H	2160	幅數	1幅	樓層: GF
					位置	LOT 26B-GF	
序號	料號	名稱	出筍	長度L(mm)	支/幅	加工說明	备注
1	X86383	70FD門邊企料	直口	2110	1	X86383-W30a/42-1	
2	X86383	70FD門邊企料	直口	2110	1	X86383-W30a/42-2	
3	X86269	70FD門頂橫料	避位	704	1	X86269-W30a/42-1	
4	X86022	70生底橫	避位	694	1	X86022-W30a/42-1	
門玉用料							
5	X86384	FD門玉料	45°	2054.5	1	X86384-W30a/42-1	
6	X86384	FD門玉料	45°	2054.5	1	X86384-W30a/42-2	
7	X86384	FD門玉料	45°	702	1	X86384-W30a/42-3	
8	X86384	FD門玉料	45°	702	1	X86384-W30a/42-4	
9	X86201	玻璃線	直口	1909.5	1	X86201-W30a/42-1	
10	X86201	玻璃線	直口	1909.5	1	X86201-W30a/42-2	
11	X86201	玻璃線	直口	518	1	X86201-W30a/42-3	
12	X86201	玻璃線	直口	518	1	X86201-W30a/42-4	
FD門配套型材用料							
13	19x5mm厚鋁巴	直口	110	4	J860-FJ02L		
14	43x5mm厚鋁巴	直口	1694.5	1	J860-W30a/42-1		
15	JMA0009	50x50x5mm鋁角	直口	36	4	JMA0009-LJ01	FD門組框碼
15a	JMA0009	50x50x5mm鋁角	直口	65	4	JMA0009-LJ02	FD門組框碼
16	X85964	拉巴	直口	695	1	X85964-LB1	
17	X85964	拉巴	直口	858.5	1	X85964-W30a/42-LB2	

工程號	J-860	地盤	馬灣	附 件
名稱	門玉組裝圖		探用	
材料	-		地盤	
顏色	--		工廠	

組裝圖見: 860-FD-Z33R



美特鋁質 有限公司
MIDI Aluminium Fabricator Ltd.

類別		物料料號		
制圖	LRA	2023.12.09	圖號	860-FD-Z33R/3
修改	-	-	數量	
日期	-	-	位置	
復核	-	-		
批准				

窗号: W30a-43

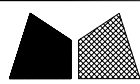
	洞口寬W	870	洞口高H	1970	幅數	1幅	樓層: 2F
					位置	LOT 380-2F	
序號	料號	名稱	出筍	長度L(mm)	支/幅	加工說明	备注
1	X86383	70FD門边企料	直口	1920	1	X86383-W30a/43-1	
2	X86383	70FD門边企料	直口	1920	1	X86383-W30a/43-2	
3	X86269	70FD門頂橫料	避位	724	1	X86269-W30a/43-1	
4	X86022	70生底橫	避位	714	1	X86022-W30a/43-1	
門玉用料							
5	X86384	FD門玉料	45°	1864.5	1	X86384-W30a/43-1	
6	X86384	FD門玉料	45°	1864.5	1	X86384-W30a/43-2	
7	X86384	FD門玉料	45°	722	1	X86384-W30a/43-3	
8	X86384	FD門玉料	45°	722	1	X86384-W30a/43-4	
9	X86201	玻璃線	直口	1719.5	1	X86201-W30a/43-1	
10	X86201	玻璃線	直口	1719.5	1	X86201-W30a/43-2	
11	X86201	玻璃線	直口	538	1	X86201-W30a/43-3	
12	X86201	玻璃線	直口	538	1	X86201-W30a/43-4	
FD門配套型材用料							
13	19x5mm厚鋁巴	直口	110	4	J860-FJ02L		
14	43x5mm厚鋁巴	直口	1504.5	1	J860-W30a/43-1		
15	JMA0009	50x50x5mm鋁角	直口	36	4	JMA0009-LJ01	FD門組框碼
15a	JMA0009	50x50x5mm鋁角	直口	65	4	JMA0009-LJ02	FD門組框碼
16	X85964	拉巴	直口	695	1	X85964-LB1	
17	X85964	拉巴	直口	668.5	1	X85964-W30a/43-LB2	

窗号: W30a-44

	洞口寬W	870	洞口高H	2030	幅數	1幅	樓層: GF
					位置	LOT STT679TW-GF	
序號	料號	名稱	出筍	長度L(mm)	支/幅	加工說明	备注
1	X86383	70FD門边企料	直口	1980	1	X86383-W30a/44-1	
2	X86383	70FD門边企料	直口	1980	1	X86383-W30a/44-2	
3	X86269	70FD門頂橫料	避位	724	1	X86269-W30a/44-1	
4	X86022	70生底橫	避位	714	1	X86022-W30a/44-1	
門玉用料							
5	X86384	FD門玉料	45°	1924.5	1	X86384-W30a/44-1	
6	X86384	FD門玉料	45°	1924.5	1	X86384-W30a/44-2	
7	X86384	FD門玉料	45°	722	1	X86384-W30a/44-3	
8	X86384	FD門玉料	45°	722	1	X86384-W30a/44-4	
9	X86201	玻璃線	直口	1779.5	1	X86201-W30a/44-1	
10	X86201	玻璃線	直口	1779.5	1	X86201-W30a/44-2	
11	X86201	玻璃線	直口	538	1	X86201-W30a/44-3	
12	X86201	玻璃線	直口	538	1	X86201-W30a/44-4	
FD門配套型材用料							
13	19x5mm厚鋁巴	直口	110	4	J860-FJ02L		
14	43x5mm厚鋁巴	直口	1564.5	1	J860-W30a/44-1		
15	JMA0009	50x50x5mm鋁角	直口	36	4	JMA0009-LJ01	FD門組框碼
15a	JMA0009	50x50x5mm鋁角	直口	65	4	JMA0009-LJ02	FD門組框碼
16	X85964	拉巴	直口	695	1	X85964-LB1	
17	X85964	拉巴	直口	728.5	1	X85964-W30a/44-LB2	

工程號	J-860	地盤	馬灣	附 件
名稱	門玉組裝圖		探用	
材料	-		地盤	
顏色	--		工廠	

組裝圖見: 860-FD-Z33R



美特鋁質 有限公司
MIDI Aluminium Fabricator Ltd.

類別		物料號		
制圖	LRA	2023.12.09	圖號	860-FD-Z33R/4
修改	-	-	數量	
日期	-	-	位置	
復核	-	-		
批准				

窗号: W30a-45

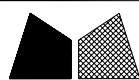
	洞口宽W	890	洞口高H	1940	幅数	1幅	楼层: GF
					位置	LOT 380-GF	
序號	料號	名稱	出筍	長度L(mm)	支/幅	加工說明	备注
1	X86383	70FD门边企料	直口	1890	1	X86383-W30a/45-1	
2	X86383	70FD门边企料	直口	1890	1	X86383-W30a/45-2	
3	X86269	70FD门顶横料	避位	744	1	X86269-W30a/45-1	
4	X86022	70生底横	避位	734	1	X86022-W30a/45-1	
門玉用料							
5	X86384	FD門玉料	45°	1834.5	1	X86384-W30a/45-1	
6	X86384	FD門玉料	45°	1834.5	1	X86384-W30a/45-2	
7	X86384	FD門玉料	45°	742	1	X86384-W30a/45-3	
8	X86384	FD門玉料	45°	742	1	X86384-W30a/45-4	
9	X86201	玻璃線	直口	1689.5	1	X86201-W30a/45-1	
10	X86201	玻璃線	直口	1689.5	1	X86201-W30a/45-2	
11	X86201	玻璃線	直口	558	1	X86201-W30a/45-3	
12	X86201	玻璃線	直口	558	1	X86201-W30a/45-4	
FD門配套型材用料							
13	19x5mm厚铝巴		直口	110	4	J860-FJ02L	
14	43x5mm厚铝巴		直口	1474.5	1	J860-W30a/45-1	
15	JMA0009	50x50x5mm鋁角	直口	36	4	JMA0009-LJ01	FD门组框码
15a	JMA0009	50x50x5mm鋁角	直口	65	4	JMA0009-LJ02	FD门组框码
16	X85964	拉巴	直口	695	1	X85964-LB1	
17	X85964	拉巴	直口	638.5	1	X85964-W30a/45-LB2	

窗号: W30a-46

	洞口宽W	900	洞口高H	2160	幅数	1幅	楼层: GF
					位置	LOT 26B-GF	
序號	料號	名稱	出筍	長度L(mm)	支/幅	加工說明	备注
1	X86383	70FD门边企料	直口	2110	1	X86383-W30a/46-1	
2	X86383	70FD门边企料	直口	2110	1	X86383-W30a/46-2	
3	X86269	70FD门顶横料	避位	754	1	X86269-W30a/46-1	
4	X86022	70生底横	避位	744	1	X86022-W30a/46-1	
門玉用料							
5	X86384	FD門玉料	45°	2054.5	1	X86384-W30a/46-1	
6	X86384	FD門玉料	45°	2054.5	1	X86384-W30a/46-2	
7	X86384	FD門玉料	45°	752	1	X86384-W30a/46-3	
8	X86384	FD門玉料	45°	752	1	X86384-W30a/46-4	
9	X86201	玻璃線	直口	1909.5	1	X86201-W30a/46-1	
10	X86201	玻璃線	直口	1909.5	1	X86201-W30a/46-2	
11	X86201	玻璃線	直口	568	1	X86201-W30a/46-3	
12	X86201	玻璃線	直口	568	1	X86201-W30a/46-4	
FD門配套型材用料							
13	19x5mm厚铝巴		直口	110	4	J860-FJ02L	
14	43x5mm厚铝巴		直口	1694.5	1	J860-W30a/46-1	
15	JMA0009	50x50x5mm鋁角	直口	36	4	JMA0009-LJ01	FD门组框码
15a	JMA0009	50x50x5mm鋁角	直口	65	4	JMA0009-LJ02	FD门组框码
16	X85964	拉巴	直口	695	1	X85964-LB1	
17	X85964	拉巴	直口	858.5	1	X85964-W30a/46-LB2	

工程號	J-860	地盤	馬灣	附 件
名稱	門玉組裝圖		探用	
材料	-		地盤	
顏色	--		工廠	

組裝圖見: 860-FD-Z33R



美特鋁質 有限公司
MIDI Aluminium Fabricator Ltd.

類別		物料號		
制圖	LRA	2023.12.09	圖號	860-FD-Z33R/5
修改	-	-	數量	
日期	-	-	位置	
復核	-	-		
批准				

窗号: W30a-47

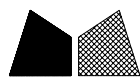
洞口宽W	910	洞口高H	2040	幅数	1幅	楼层: GF	
位置	LOT 17-GF						
序号	料號	名稱	出筍	長度L(mm)	支/幅	加工說明	备注
1	X86383	70FD门边企料	直口	1990	1	X86383-W30a/47-1	
2	X86383	70FD门边企料	直口	1990	1	X86383-W30a/47-2	
3	X86269	70FD门顶横料	避位	764	1	X86269-W30a/47-1	
4	X86022	70生底横	避位	754	1	X86022-W30a/47-1	
門玉用料							
5	X86384	FD門玉料	45°	1934.5	1	X86384-W30a/47-1	
6	X86384	FD門玉料	45°	1934.5	1	X86384-W30a/47-2	
7	X86384	FD門玉料	45°	762	1	X86384-W30a/47-3	
8	X86384	FD門玉料	45°	762	1	X86384-W30a/47-4	
9	X86201	玻璃線	直口	1789.5	1	X86201-W30a/47-1	
10	X86201	玻璃線	直口	1789.5	1	X86201-W30a/47-2	
11	X86201	玻璃線	直口	578	1	X86201-W30a/47-3	
12	X86201	玻璃線	直口	578	1	X86201-W30a/47-4	
FD門配套型材用料							
13	19x5mm厚铝巴	直口	110	4	J860-FJ02L		
14	43x5mm厚铝巴	直口	1574.5	1	J860-W30a/47-1		
15	JMA0009	50x50x5mm鋁角	直口	36	4	JMA0009-LJ01	FD门组框码
15a	JMA0009	50x50x5mm鋁角	直口	65	4	JMA0009-LJ02	FD门组框码
16	X85964	拉巴	直口	695	1	X85964-LB1	
17	X85964	拉巴	直口	738.5	1	X85964-W30a/47-LB2	

窗号: W30a-48

洞口宽W	920	洞口高H	1980	幅数	1幅	楼层: 1F	
位置	LOT 380-1F						
序号	料號	名稱	出筍	長度L(mm)	支/幅	加工說明	备注
1	X86383	70FD门边企料	直口	1930	1	X86383-W30a/48-1	
2	X86383	70FD门边企料	直口	1930	1	X86383-W30a/48-2	
3	X86269	70FD门顶横料	避位	774	1	X86269-W30a/48-1	
4	X86022	70生底横	避位	764	1	X86022-W30a/48-1	
門玉用料							
5	X86384	FD門玉料	45°	1874.5	1	X86384-W30a/48-1	
6	X86384	FD門玉料	45°	1874.5	1	X86384-W30a/48-2	
7	X86384	FD門玉料	45°	772	1	X86384-W30a/48-3	
8	X86384	FD門玉料	45°	772	1	X86384-W30a/48-4	
9	X86201	玻璃線	直口	1729.5	1	X86201-W30a/48-1	
10	X86201	玻璃線	直口	1729.5	1	X86201-W30a/48-2	
11	X86201	玻璃線	直口	588	1	X86201-W30a/48-3	
12	X86201	玻璃線	直口	588	1	X86201-W30a/48-4	
FD門配套型材用料							
13	19x5mm厚铝巴	直口	110	4	J860-FJ02L		
14	43x5mm厚铝巴	直口	1514.5	1	J860-W30a/48-1		
15	JMA0009	50x50x5mm鋁角	直口	36	4	JMA0009-LJ01	FD门组框码
15a	JMA0009	50x50x5mm鋁角	直口	65	4	JMA0009-LJ02	FD门组框码
16	X85964	拉巴	直口	695	1	X85964-LB1	
17	X85964	拉巴	直口	678.5	1	X85964-W30a/48-LB2	

工程號	J-860	地盤	馬灣	附 件
名稱	門玉組裝圖		探用	
材料	-		地盤	
顏色	--		工廠	

組裝圖見: 860-FD-Z33R



美特鋁質 有限公司
MIDI Aluminium Fabricator Ltd.

類別		物料料號		
制圖	LRA	2023.12.09	圖號	860-FD-Z33R/6
修改	-	-	數量	
日期	-	-	位置	
復核	-	-		
批准				

窗号: W30a-49

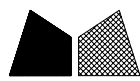
	洞口宽W	940	洞口高H	1970	幅数	1幅	楼层: GF
					位置	LOT 12RP-GF	
序號	料號	名稱	出筍	長度L (mm)	支/幅	加工說明	备注
1	X86383	70FD门边企料	直口	1920	1	X86383-W30a/49-1	
2	X86383	70FD门边企料	直口	1920	1	X86383-W30a/49-2	
3	X86269	70FD门顶横料	避位	794	1	X86269-W30a/49-1	
4	X86022	70生底横	避位	784	1	X86022-W30a/49-1	
門玉用料							
5	X86384	FD門玉料	45°	1864.5	1	X86384-W30a/49-1	
6	X86384	FD門玉料	45°	1864.5	1	X86384-W30a/49-2	
7	X86384	FD門玉料	45°	792	1	X86384-W30a/49-3	
8	X86384	FD門玉料	45°	792	1	X86384-W30a/49-4	
9	X86201	玻璃線	直口	1719.5	1	X86201-W30a/49-1	
10	X86201	玻璃線	直口	1719.5	1	X86201-W30a/49-2	
11	X86201	玻璃線	直口	608	1	X86201-W30a/49-3	
12	X86201	玻璃線	直口	608	1	X86201-W30a/49-4	
FD門配套型材用料							
13		19x5mm厚铝巴	直口	110	4	J860-FJ02L	
14		43x5mm厚铝巴	直口	1504.5	1	J860-W30a/49-1	
15	JMA0009	50x50x5mm鋁角	直口	36	4	JMA0009-LJ01	FD门组框码
15a	JMA0009	50x50x5mm鋁角	直口	65	4	JMA0009-LJ02	FD门组框码
16	X85964	拉巴	直口	695	1	X85964-LB1	
17	X85964	拉巴	直口	668.5	1	X85964-W30a/49-LB2	

窗号: W30a-50

	洞口宽W	960	洞口高H	2030	幅数	1幅	楼层: 1F
					位置	LOT 17-1F	
序號	料號	名稱	出筍	長度L (mm)	支/幅	加工說明	备注
1	X86383	70FD门边企料	直口	1980	1	X86383-W30a/50-1	
2	X86383	70FD门边企料	直口	1980	1	X86383-W30a/50-2	
3	X86269	70FD门顶横料	避位	814	1	X86269-W30a/50-1	
4	X86022	70生底横	避位	804	1	X86022-W30a/50-1	
門玉用料							
5	X86384	FD門玉料	45°	1924.5	1	X86384-W30a/50-1	
6	X86384	FD門玉料	45°	1924.5	1	X86384-W30a/50-2	
7	X86384	FD門玉料	45°	812	1	X86384-W30a/50-3	
8	X86384	FD門玉料	45°	812	1	X86384-W30a/50-4	
9	X86201	玻璃線	直口	1779.5	1	X86201-W30a/50-1	
10	X86201	玻璃線	直口	1779.5	1	X86201-W30a/50-2	
11	X86201	玻璃線	直口	628	1	X86201-W30a/50-3	
12	X86201	玻璃線	直口	628	1	X86201-W30a/50-4	
FD門配套型材用料							
13		19x5mm厚铝巴	直口	110	4	J860-FJ02L	
14		43x5mm厚铝巴	直口	1564.5	1	J860-W30a/50-1	
15	JMA0009	50x50x5mm鋁角	直口	36	4	JMA0009-LJ01	FD门组框码
15a	JMA0009	50x50x5mm鋁角	直口	65	4	JMA0009-LJ02	FD门组框码
16	X85964	拉巴	直口	695	1	X85964-LB1	
17	X85964	拉巴	直口	728.5	1	X85964-W30a/50-LB2	

工程號	J-860	地盤	馬灣	附 件
名稱	門玉組裝圖		探用	
材料	-		地盤	
顏色	--		工廠	

組裝圖見: 860-FD-Z33R



美特鋁質有限公司
MIDI Aluminium Fabricator Ltd.

類別		物料斗號		
制圖	LRA	2023.12.09	圖號	860-FD-Z33R/7
修改	-	-	數量	
日期	-	-	位置	
復核	-	-		
批准				

窗号: W30a-51

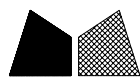
	洞口寬W	960	洞口高H	1950	幅数	1幅	楼层: GF
					位置	LOT 16RP-GF	
序號	料號	名稱	出筍	長度L(mm)	支/幅	加工說明	备注
1	X86383	70FD門邊企料	直口	1900	1	X86383-W30a/51-1	
2	X86383	70FD門邊企料	直口	1900	1	X86383-W30a/51-2	
3	X86269	70FD門頂橫料	避位	814	1	X86269-W30a/51-1	
4	X86022	70生底橫	避位	804	1	X86022-W30a/51-1	
門玉用料							
5	X86384	FD門玉料	45°	1844.5	1	X86384-W30a/51-1	
6	X86384	FD門玉料	45°	1844.5	1	X86384-W30a/51-2	
7	X86384	FD門玉料	45°	812	1	X86384-W30a/51-3	
8	X86384	FD門玉料	45°	812	1	X86384-W30a/51-4	
9	X86201	玻璃線	直口	1699.5	1	X86201-W30a/51-1	
10	X86201	玻璃線	直口	1699.5	1	X86201-W30a/51-2	
11	X86201	玻璃線	直口	628	1	X86201-W30a/51-3	
12	X86201	玻璃線	直口	628	1	X86201-W30a/51-4	
FD門配套型材用料							
13	19x5mm厚鋁巴		直口	110	4	J860-FJ02L	
14	43x5mm厚鋁巴		直口	1484.5	1	J860-W30a/51-1	
15	JMA0009	50x50x5mm鋁角	直口	36	4	JMA0009-LJ01	FD門組框碼
15a	JMA0009	50x50x5mm鋁角	直口	65	4	JMA0009-LJ02	FD門組框碼
16	X85964	拉巴	直口	695	1	X85964-LB1	
17	X85964	拉巴	直口	648.5	1	X85964-W30a/51-LB2	

窗号: W30a-52

	洞口寬W	1000	洞口高H	1970	幅数	2幅	楼层: GF
					位置	LOT 12RP-GF	
序號	料號	名稱	出筍	長度L(mm)	支/幅	加工說明	备注
1	X86383	70FD門邊企料	直口	1920	1	X86383-W30a/52-1	
2	X86383	70FD門邊企料	直口	1920	1	X86383-W30a/52-2	
3	X86269	70FD門頂橫料	避位	854	1	X86269-W30a/52-1	
4	X86022	70生底橫	避位	844	1	X86022-W30a/52-1	
門玉用料							
5	X86384	FD門玉料	45°	1864.5	1	X86384-W30a/52-1	
6	X86384	FD門玉料	45°	1864.5	1	X86384-W30a/52-2	
7	X86384	FD門玉料	45°	852	1	X86384-W30a/52-3	
8	X86384	FD門玉料	45°	852	1	X86384-W30a/52-4	
9	X86201	玻璃線	直口	1719.5	1	X86201-W30a/52-1	
10	X86201	玻璃線	直口	1719.5	1	X86201-W30a/52-2	
11	X86201	玻璃線	直口	668	1	X86201-W30a/52-3	
12	X86201	玻璃線	直口	668	1	X86201-W30a/52-4	
FD門配套型材用料							
13	19x5mm厚鋁巴		直口	110	4	J860-FJ02L	
14	43x5mm厚鋁巴		直口	1504.5	1	J860-W30a/52-1	
15	JMA0009	50x50x5mm鋁角	直口	36	4	JMA0009-LJ01	FD門組框碼
15a	JMA0009	50x50x5mm鋁角	直口	65	4	JMA0009-LJ02	FD門組框碼
16	X85964	拉巴	直口	695	1	X85964-LB1	
17	X85964	拉巴	直口	668.5	1	X85964-W30a/52-LB2	

工程號	J-860	地盤	馬灣	附 件
名稱	門玉組裝圖		探用	
材料	-		地盤	
顏色	--		工廠	

組裝圖見: 860-FD-Z33R



美特鋁質 有限公司
MIDI Aluminium Fabricator Ltd.

類別		物料號		
制圖	LRA	2023.12.09	圖號	860-FD-Z33R/8
修改	-	-	數量	
日期	-	-	位置	
復核	-	-		
批准				

窗号: W30a-53

	洞口宽W	1000	洞口高H	1960	幅数	1幅	楼层: GF
					位置	LOT 15A-GF	
序號	料號	名稱	出筍	長度L(mm)	支/幅	加工說明	备注
1	X86383	70FD门边企料	直口	1910	1	X86383-W30a/53-1	
2	X86383	70FD门边企料	直口	1910	1	X86383-W30a/53-2	
3	X86269	70FD门顶横料	避位	854	1	X86269-W30a/53-1	
4	X86022	70生底横	避位	844	1	X86022-W30a/53-1	
門玉用料							
5	X86384	FD門玉料	45°	1854.5	1	X86384-W30a/53-1	
6	X86384	FD門玉料	45°	1854.5	1	X86384-W30a/53-2	
7	X86384	FD門玉料	45°	852	1	X86384-W30a/53-3	
8	X86384	FD門玉料	45°	852	1	X86384-W30a/53-4	
9	X86201	玻璃線	直口	1709.5	1	X86201-W30a/53-1	
10	X86201	玻璃線	直口	1709.5	1	X86201-W30a/53-2	
11	X86201	玻璃線	直口	668	1	X86201-W30a/53-3	
12	X86201	玻璃線	直口	668	1	X86201-W30a/53-4	
FD門配套型材用料							
13	19x5mm厚铝巴		直口	110	4	J860-FJ02L	
14	43x5mm厚铝巴		直口	1494.5	1	J860-W30a/53-1	
15	JMA0009	50x50x5mm鋁角	直口	36	4	JMA0009-LJ01	FD门组框码
15a	JMA0009	50x50x5mm鋁角	直口	65	4	JMA0009-LJ02	FD门组框码
16	X85964	拉巴	直口	695	1	X85964-LB1	
17	X85964	拉巴	直口	658.5	1	X85964-W30a/53-LB2	

窗号: W30a-54

	洞口宽W	1000	洞口高H	2110	幅数	1幅	楼层: GF
					位置	LOT 336-GF	
序號	料號	名稱	出筍	長度L(mm)	支/幅	加工說明	备注
1	X86383	70FD门边企料	直口	2060	1	X86383-W30a/54-1	
2	X86383	70FD门边企料	直口	2060	1	X86383-W30a/54-2	
3	X86269	70FD门顶横料	避位	854	1	X86269-W30a/54-1	
4	X86022	70生底横	避位	844	1	X86022-W30a/54-1	
門玉用料							
5	X86384	FD門玉料	45°	2004.5	1	X86384-W30a/54-1	
6	X86384	FD門玉料	45°	2004.5	1	X86384-W30a/54-2	
7	X86384	FD門玉料	45°	852	1	X86384-W30a/54-3	
8	X86384	FD門玉料	45°	852	1	X86384-W30a/54-4	
9	X86201	玻璃線	直口	1859.5	1	X86201-W30a/54-1	
10	X86201	玻璃線	直口	1859.5	1	X86201-W30a/54-2	
11	X86201	玻璃線	直口	668	1	X86201-W30a/54-3	
12	X86201	玻璃線	直口	668	1	X86201-W30a/54-4	
FD門配套型材用料							
13	19x5mm厚铝巴		直口	110	4	J860-FJ02L	
14	43x5mm厚铝巴		直口	1644.5	1	J860-W30a/54-1	
15	JMA0009	50x50x5mm鋁角	直口	36	4	JMA0009-LJ01	FD门组框码
15a	JMA0009	50x50x5mm鋁角	直口	65	4	JMA0009-LJ02	FD门组框码
16	X85964	拉巴	直口	695	1	X85964-LB1	
17	X85964	拉巴	直口	808.5	1	X85964-W30a/54-LB2	

工程號	J-860	地盤	馬灣	附 件
名稱	門玉組裝圖		探用	
材料	-		地盤	
顏色	--		工廠	

組裝圖見: 860-FD-Z33R



美特鋁質 有限公司
MIDI Aluminium Fabricator Ltd.

類別		物料斗號		
制圖	LRA	2023.12.09	圖號	860-FD-Z33R/9
修改	-	-	數量	
日期	-	-	位置	
復核	-	-		
批准				

窗号: W30a-55

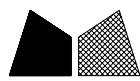
	洞口宽W	1000	洞口高H	1620	幅数	1幅	楼层: GF
					位置	LOT 16RP-GF	
序號	料號	名稱	出筍	長度L(mm)	支/幅	加工說明	备注
1	X86383	70FD门边企料	直口	1570	1	X86383-W30a/55-1	
2	X86383	70FD门边企料	直口	1570	1	X86383-W30a/55-2	
3	X86269	70FD门顶横料	避位	854	1	X86269-W30a/55-1	
4	X86022	70生底横	避位	844	1	X86022-W30a/55-1	
門玉用料							
5	X86384	FD門玉料	45°	1514.5	1	X86384-W30a/55-1	
6	X86384	FD門玉料	45°	1514.5	1	X86384-W30a/55-2	
7	X86384	FD門玉料	45°	852	1	X86384-W30a/55-3	
8	X86384	FD門玉料	45°	852	1	X86384-W30a/55-4	
9	X86201	玻璃線	直口	1369.5	1	X86201-W30a/55-1	
10	X86201	玻璃線	直口	1369.5	1	X86201-W30a/55-2	
11	X86201	玻璃線	直口	668	1	X86201-W30a/55-3	
12	X86201	玻璃線	直口	668	1	X86201-W30a/55-4	
FD門配套型材用料							
13	19x5mm厚铝巴		直口	110	4	J860-FJ02L	
14	43x5mm厚铝巴		直口	1154.5	1	J860-W30a/55-1	
15	JMA0009	50x50x5mm鋁角	直口	36	4	JMA0009-LJ01	FD门组框码
15a	JMA0009	50x50x5mm鋁角	直口	65	4	JMA0009-LJ02	FD门组框码
16	X85964	拉巴	直口	695	1	X85964-LB1	
17	X85964	拉巴	直口	318.5	1	X85964-W30a/55-LB2	

窗号: W30a-56

	洞口宽W	1000	洞口高H	1910	幅数	1幅	楼层: GF
					位置	LOT 382-GF	
序號	料號	名稱	出筍	長度L(mm)	支/幅	加工說明	备注
1	X86383	70FD门边企料	直口	1860	1	X86383-W30a/56-1	
2	X86383	70FD门边企料	直口	1860	1	X86383-W30a/56-2	
3	X86269	70FD门顶横料	避位	854	1	X86269-W30a/56-1	
4	X86022	70生底横	避位	844	1	X86022-W30a/56-1	
門玉用料							
5	X86384	FD門玉料	45°	1804.5	1	X86384-W30a/56-1	
6	X86384	FD門玉料	45°	1804.5	1	X86384-W30a/56-2	
7	X86384	FD門玉料	45°	852	1	X86384-W30a/56-3	
8	X86384	FD門玉料	45°	852	1	X86384-W30a/56-4	
9	X86201	玻璃線	直口	1659.5	1	X86201-W30a/56-1	
10	X86201	玻璃線	直口	1659.5	1	X86201-W30a/56-2	
11	X86201	玻璃線	直口	668	1	X86201-W30a/56-3	
12	X86201	玻璃線	直口	668	1	X86201-W30a/56-4	
FD門配套型材用料							
13	19x5mm厚铝巴		直口	110	4	J860-FJ02L	
14	43x5mm厚铝巴		直口	1444.5	1	J860-W30a/56-1	
15	JMA0009	50x50x5mm鋁角	直口	36	4	JMA0009-LJ01	FD门组框码
15a	JMA0009	50x50x5mm鋁角	直口	65	4	JMA0009-LJ02	FD门组框码
16	X85964	拉巴	直口	695	1	X85964-LB1	
17	X85964	拉巴	直口	608.5	1	X85964-W30a/56-LB2	

工程號	J-860	地盤	馬灣	附 件
名稱	門玉組裝圖		採用	
材料	-		地盤	
顏色	--		工廠	

組裝圖見: 860-FD-Z33R



美特鋁質 有限公司
MIDI Aluminium Fabricator Ltd.

類別		物料斗號		
制圖	LRA	2023.12.09	圖號	860-FD-Z33R/10
修改	-	-	數量	
日期	-	-	位置	
復核	-	-		
批准				

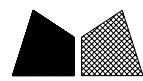
窗号: W30a-57

	洞口宽W	1030	洞口高H	1940	幅数	1幅	楼层: GF
					位置	LOT 380-GF	
序號	料號	名稱	出筍	長度L(mm)	支/幅	加工說明	备注
1	X86383	70FD门边企料	直口	1890	1	X86383-W30a/57-1	
2	X86383	70FD门边企料	直口	1890	1	X86383-W30a/57-2	
3	X86269	70FD门顶横料	避位	884	1	X86269-W30a/57-1	
4	X86022	70生底横	避位	874	1	X86022-W30a/57-1	
門玉用料							
5	X86384	FD門玉料	45°	1834.5	1	X86384-W30a/57-1	
6	X86384	FD門玉料	45°	1834.5	1	X86384-W30a/57-2	
7	X86384	FD門玉料	45°	882	1	X86384-W30a/57-3	
8	X86384	FD門玉料	45°	882	1	X86384-W30a/57-4	
9	X86201	玻璃線	直口	1689.5	1	X86201-W30a/57-1	
10	X86201	玻璃線	直口	1689.5	1	X86201-W30a/57-2	
11	X86201	玻璃線	直口	698	1	X86201-W30a/57-3	
12	X86201	玻璃線	直口	698	1	X86201-W30a/57-4	
FD門配套型材用料							
13	19x5mm厚铝巴		直口	110	4	J860-FJ02L	
14	43x5mm厚铝巴		直口	1474.5	1	J860-W30a/57-1	
15	JMA0009	50x50x5mm鋁角	直口	36	4	JMA0009-LJ01	FD门组框码
15a	JMA0009	50x50x5mm鋁角	直口	65	4	JMA0009-LJ02	FD门组框码
16	X85964	拉巴	直口	695	1	X85964-LB1	
17	X85964	拉巴	直口	638.5	1	X85964-W30a/57-LB2	

窗号: W30a-58

	洞口宽W	1280	洞口高H	1950	幅数	1幅	楼层: GF
					位置	LOT W6247-GF	
序號	料號	名稱	出筍	長度L(mm)	支/幅	加工說明	备注
1	X86383	70FD门边企料	直口	1900	1	X86383-W30a/58-1	
2	X86383	70FD门边企料	直口	1900	1	X86383-W30a/58-2	
3	X86269	70FD门顶横料	避位	1134	1	X86269-W30a/58-1	
4	X86022	70生底横	避位	1124	1	X86022-W30a/58-1	
門玉用料							
5	X86384	FD門玉料	45°	1844.5	1	X86384-W30a/58-1	
6	X86384	FD門玉料	45°	1844.5	1	X86384-W30a/58-2	
7	X86384	FD門玉料	45°	1132	1	X86384-W30a/58-3	
8	X86384	FD門玉料	45°	1132	1	X86384-W30a/58-4	
9	X86201	玻璃線	直口	1699.5	1	X86201-W30a/58-1	
10	X86201	玻璃線	直口	1699.5	1	X86201-W30a/58-2	
11	X86201	玻璃線	直口	948	1	X86201-W30a/58-3	
12	X86201	玻璃線	直口	948	1	X86201-W30a/58-4	
FD門配套型材用料							
13	19x5mm厚铝巴		直口	110	4	J860-FJ02L	
14	43x5mm厚铝巴		直口	1484.5	1	J860-W30a/58-1	
15	JMA0009	50x50x5mm鋁角	直口	36	4	JMA0009-LJ01	FD门组框码
15a	JMA0009	50x50x5mm鋁角	直口	65	4	JMA0009-LJ02	FD门组框码
16	X85964	拉巴	直口	695	1	X85964-LB1	
17	X85964	拉巴	直口	648.5	1	X85964-W30a/58-LB2	

工程號	J-860	地盤	馬灣	附 件	組裝圖見: 860-FD-Z33R
名稱	門玉組裝圖		採用		
材料	-		地盤		
顏色	--		工廠		



美特鋁質 有限公司
MIDI Aluminium Fabricator Ltd.

類別		物料號		
制圖	LRA	2023.12.09	圖號	860-FD-Z33R/11
修改	-	-	數量	
日期	-	-	位置	
復核	-	-		
批准				

窗号: W30a-59

	洞口宽W	1000	洞口高H	1970	幅数	1幅	楼层: 1F
					位置	LOT 26B-1F	
序號	料號	名稱	出筍	長度L (mm)	支/幅	加工說明	备注
1	X86383	70FD门边企料	直口	1920	1	X86383-W30a/59-1	
2	X86383	70FD门边企料	直口	1920	1	X86383-W30a/59-2	
3	X86269	70FD门顶横料	避位	854	1	X86269-W30a/59-1	
4	X86022	70生底横	避位	844	1	X86022-W30a/59-1	
門玉用料							
5	X86384	FD門玉料	45°	1864.5	1	X86384-W30a/59-1	
6	X86384	FD門玉料	45°	1864.5	1	X86384-W30a/59-2	
7	X86384	FD門玉料	45°	852	1	X86384-W30a/59-3	
8	X86384	FD門玉料	45°	852	1	X86384-W30a/59-4	
9	X86201	玻璃線	直口	1719.5	1	X86201-W30a/59-1	
10	X86201	玻璃線	直口	1719.5	1	X86201-W30a/59-2	
11	X86201	玻璃線	直口	668	1	X86201-W30a/59-3	
12	X86201	玻璃線	直口	668	1	X86201-W30a/59-4	
FD門配套型材用料							
13	19x5mm厚铝巴		直口	110	4	J860-FJ02L	
14	43x5mm厚铝巴		直口	1504.5	1	J860-W30a/59-1	
15	JMA0009	50x50x5mm鋁角	直口	36	4	JMA0009-LJ01	FD门组框码
15a	JMA0009	50x50x5mm鋁角	直口	65	4	JMA0009-LJ02	FD门组框码
16	X85964	拉巴	直口	695	1	X85964-LB1	
17	X85964	拉巴	直口	668.5	1	X85964-W30a/59-LB2	

工程號	J-860	地盤	馬灣	附件	組裝圖見: 860-FD-Z33R
名稱	門玉組裝圖		採用		
材料	-		地盤		
顏色	--		工廠		



美特鋁質 有限公司
MIDI Aluminium Fabricator Ltd.

類別		物料號		
制圖	LRA	2023.12.09	圖號	860-FD-Z33R/12
修改	-	-	數量	
日期	-	-	位置	
復核	-	-		
批准				

窗号: W30c-09

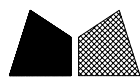
	洞口寬W	670	洞口高H	1790	幅數	1幅	楼层: RF
					位置	LOT 382-RF	
序號	料號	名稱	出筍	長度L(mm)	支/幅	加工說明	备注
1	X86383	70FD門邊企料	直口	1740	1	X86383-W30c/09-1	
2	X86383	70FD門邊企料	直口	1740	1	X86383-W30c/09-2	
3	X86269	70FD門頂橫料	避位	524	1	X86269-W30c/09-1	
4	X86022	70生底橫	避位	514	1	X86022-W30c/09-1	
門玉用料							
5	X86384	FD門玉料	45°	1684.5	1	X86384-W30c/09-1	
6	X86384	FD門玉料	45°	1684.5	1	X86384-W30c/09-2	
7	X86384	FD門玉料	45°	522	1	X86384-W30c/09-3	
8	X86384	FD門玉料	45°	522	1	X86384-W30c/09-4	
9	X86201	玻璃線	直口	1539.5	1	X86201-W30c/09-1	
10	X86201	玻璃線	直口	1539.5	1	X86201-W30c/09-2	
11	X86201	玻璃線	直口	338	1	X86201-W30c/09-3	
12	X86201	玻璃線	直口	338	1	X86201-W30c/09-4	
FD門配套型材用料							
13		19x5mm厚鋁巴	直口	110	4	J860-FJ02L	
14		43x5mm厚鋁巴	直口	1324.5	1	J860-W30c/09-1	
15	JMA0009	50x50x5mm鋁角	直口	36	4	JMA0009-LJ01	FD門組框碼
15a	JMA0009	50x50x5mm鋁角	直口	65	4	JMA0009-LJ02	FD門組框碼
16	X85964	拉巴	直口	695	1	X85964-LB1	
17	X85964	拉巴	直口	488.5	1	X85964-W30c/09-LB2	

窗号: W30c-10

	洞口寬W	700	洞口高H	1920	幅數	1幅	楼层: RF
					位置	LOT 26B-RF	
序號	料號	名稱	出筍	長度L(mm)	支/幅	加工說明	备注
1	X86383	70FD門邊企料	直口	1870	1	X86383-W30c/10-1	
2	X86383	70FD門邊企料	直口	1870	1	X86383-W30c/10-2	
3	X86269	70FD門頂橫料	避位	554	1	X86269-W30c/10-1	
4	X86022	70生底橫	避位	544	1	X86022-W30c/10-1	
門玉用料							
5	X86384	FD門玉料	45°	1814.5	1	X86384-W30c/10-1	
6	X86384	FD門玉料	45°	1814.5	1	X86384-W30c/10-2	
7	X86384	FD門玉料	45°	552	1	X86384-W30c/10-3	
8	X86384	FD門玉料	45°	552	1	X86384-W30c/10-4	
9	X86201	玻璃線	直口	1669.5	1	X86201-W30c/10-1	
10	X86201	玻璃線	直口	1669.5	1	X86201-W30c/10-2	
11	X86201	玻璃線	直口	368	1	X86201-W30c/10-3	
12	X86201	玻璃線	直口	368	1	X86201-W30c/10-4	
FD門配套型材用料							
13		19x5mm厚鋁巴	直口	110	4	J860-FJ02L	
14		43x5mm厚鋁巴	直口	1454.5	1	J860-W30c/10-1	
15	JMA0009	50x50x5mm鋁角	直口	36	4	JMA0009-LJ01	FD門組框碼
15a	JMA0009	50x50x5mm鋁角	直口	65	4	JMA0009-LJ02	FD門組框碼
16	X85964	拉巴	直口	695	1	X85964-LB1	
17	X85964	拉巴	直口	618.5	1	X85964-W30c/10-LB2	

工程號	J-860	地盤	馬灣	
名稱	門玉組裝圖		採用	附件
材料	-		地盤	
顏色	--		工廠	

組裝圖見: 860-FD-Z33R



類別		物料斗號		
制圖	LRA	2023.12.09	圖號	860-FD-Z33R/13
修改	-	-	數量	
日期	-	-	位置	
復核	-	-		
批准				

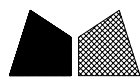
窗号: W30c-11

	洞口宽W	780	洞口高H	1750	幅数	1幅	楼层: RF
					位置	LOT 15A-RF	
序號	料號	名稱	出筍	長度L(mm)	支/幅	加工說明	备注
1	X86383	70FD门边企料	直口	1700	1	X86383-W30c/11-1	
2	X86383	70FD门边企料	直口	1700	1	X86383-W30c/11-2	
3	X86269	70FD门顶横料	避位	634	1	X86269-W30c/11-1	
4	X86022	70生底横	避位	624	1	X86022-W30c/11-1	
門玉用料							
5	X86384	FD門玉料	45°	1644.5	1	X86384-W30c/11-1	
6	X86384	FD門玉料	45°	1644.5	1	X86384-W30c/11-2	
7	X86384	FD門玉料	45°	632	1	X86384-W30c/11-3	
8	X86384	FD門玉料	45°	632	1	X86384-W30c/11-4	
9	X86201	玻璃線	直口	1499.5	1	X86201-W30c/11-1	
10	X86201	玻璃線	直口	1499.5	1	X86201-W30c/11-2	
11	X86201	玻璃線	直口	448	1	X86201-W30c/11-3	
12	X86201	玻璃線	直口	448	1	X86201-W30c/11-4	
FD門配套型材用料							
13	19x5mm厚铝巴	直口	110	4	J860-FJ02L		
14	43x5mm厚铝巴	直口	1284.5	1	J860-W30c/11-1		
15	JMA0009	50x50x5mm鋁角	直口	36	4	JMA0009-LJ01	FD门组框码
15a	JMA0009	50x50x5mm鋁角	直口	65	4	JMA0009-LJ02	FD门组框码
16	X85964	拉巴	直口	695	1	X85964-LB1	
17	X85964	拉巴	直口	448.5	1	X85964-W30c/11-LB2	

窗号: W30c-12

	洞口宽W	800	洞口高H	1890	幅数	1幅	楼层: RF
					位置	LOT 380-RF	
序號	料號	名稱	出筍	長度L(mm)	支/幅	加工說明	备注
1	X86383	70FD门边企料	直口	1840	1	X86383-W30c/12-1	
2	X86383	70FD门边企料	直口	1840	1	X86383-W30c/12-2	
3	X86269	70FD门顶横料	避位	654	1	X86269-W30c/12-1	
4	X86022	70生底横	避位	644	1	X86022-W30c/12-1	
門玉用料							
5	X86384	FD門玉料	45°	1784.5	1	X86384-W30c/12-1	
6	X86384	FD門玉料	45°	1784.5	1	X86384-W30c/12-2	
7	X86384	FD門玉料	45°	652	1	X86384-W30c/12-3	
8	X86384	FD門玉料	45°	652	1	X86384-W30c/12-4	
9	X86201	玻璃線	直口	1639.5	1	X86201-W30c/12-1	
10	X86201	玻璃線	直口	1639.5	1	X86201-W30c/12-2	
11	X86201	玻璃線	直口	468	1	X86201-W30c/12-3	
12	X86201	玻璃線	直口	468	1	X86201-W30c/12-4	
FD門配套型材用料							
13	19x5mm厚铝巴	直口	110	4	J860-FJ02L		
14	43x5mm厚铝巴	直口	1424.5	1	J860-W30c/12-1		
15	JMA0009	50x50x5mm鋁角	直口	36	4	JMA0009-LJ01	FD门组框码
15a	JMA0009	50x50x5mm鋁角	直口	65	4	JMA0009-LJ02	FD门组框码
16	X85964	拉巴	直口	695	1	X85964-LB1	
17	X85964	拉巴	直口	588.5	1	X85964-W30c/12-LB2	

工程號	J-860	地盤	馬灣	附 件	組裝圖見: 860-FD-Z33R
名稱	門玉組裝圖		採用		
材料	-		地盤		
顏色	--		工廠		



美特鋁質 有限公司
MIDI Aluminium Fabricator Ltd.

類別		物料斗號		
制圖	LRA	2023.12.09	圖號	860-FD-Z33R/14
修改	-	-	數量	
日期	-	-	位置	
復核	-	-		
批准				

窗号: W30c-13

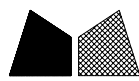
	洞口宽W	830	洞口高H	1680	幅数	1幅	楼层: RF
					位置	LOT W7048-RF	
序號	料號	名稱	出筍	長度L(mm)	支/幅	加工說明	备注
1	X86383	70FD门边企料	直口	1630	1	X86383-W30c/13-1	
2	X86383	70FD门边企料	直口	1630	1	X86383-W30c/13-2	
3	X86269	70FD门顶横料	避位	684	1	X86269-W30c/13-1	
4	X86022	70生底横	避位	674	1	X86022-W30c/13-1	
門玉用料							
5	X86384	FD門玉料	45°	1574.5	1	X86384-W30c/13-1	
6	X86384	FD門玉料	45°	1574.5	1	X86384-W30c/13-2	
7	X86384	FD門玉料	45°	682	1	X86384-W30c/13-3	
8	X86384	FD門玉料	45°	682	1	X86384-W30c/13-4	
9	X86201	玻璃線	直口	1429.5	1	X86201-W30c/13-1	
10	X86201	玻璃線	直口	1429.5	1	X86201-W30c/13-2	
11	X86201	玻璃線	直口	498	1	X86201-W30c/13-3	
12	X86201	玻璃線	直口	498	1	X86201-W30c/13-4	
FD門配套型材用料							
13	19x5mm厚铝巴	直口	110	4	J860-FJ02L		
14	43x5mm厚铝巴	直口	1214.5	1	J860-W30c/13-1		
15	JMA0009	50x50x5mm鋁角	直口	36	4	JMA0009-LJ01	FD门组框码
15a	JMA0009	50x50x5mm鋁角	直口	65	4	JMA0009-LJ02	FD门组框码
16	X85964	拉巴	直口	695	1	X85964-LB1	
17	X85964	拉巴	直口	378.5	1	X85964-W30c/13-LB2	

窗号: W30c-14

	洞口宽W	950	洞口高H	1810	幅数	1幅	楼层: RF
					位置	LOT 16RP-RF	
序號	料號	名稱	出筍	長度L(mm)	支/幅	加工說明	备注
1	X86383	70FD门边企料	直口	1760	1	X86383-W30c/14-1	
2	X86383	70FD门边企料	直口	1760	1	X86383-W30c/14-2	
3	X86269	70FD门顶横料	避位	804	1	X86269-W30c/14-1	
4	X86022	70生底横	避位	794	1	X86022-W30c/14-1	
門玉用料							
5	X86384	FD門玉料	45°	1704.5	1	X86384-W30c/14-1	
6	X86384	FD門玉料	45°	1704.5	1	X86384-W30c/14-2	
7	X86384	FD門玉料	45°	802	1	X86384-W30c/14-3	
8	X86384	FD門玉料	45°	802	1	X86384-W30c/14-4	
9	X86201	玻璃線	直口	1559.5	1	X86201-W30c/14-1	
10	X86201	玻璃線	直口	1559.5	1	X86201-W30c/14-2	
11	X86201	玻璃線	直口	618	1	X86201-W30c/14-3	
12	X86201	玻璃線	直口	618	1	X86201-W30c/14-4	
FD門配套型材用料							
13	19x5mm厚铝巴	直口	110	4	J860-FJ02L		
14	43x5mm厚铝巴	直口	1344.5	1	J860-W30c/14-1		
15	JMA0009	50x50x5mm鋁角	直口	36	4	JMA0009-LJ01	FD门组框码
15a	JMA0009	50x50x5mm鋁角	直口	65	4	JMA0009-LJ02	FD门组框码
16	X85964	拉巴	直口	695	1	X85964-LB1	
17	X85964	拉巴	直口	508.5	1	X85964-W30c/14-LB2	

工程號	J-860	地盤	馬灣	附 件
名稱	門玉組裝圖		採用	
材料	-		地盤	
顏色	--		工廠	

組裝圖見: 860-FD-Z33R



美特鋁質 有限公司
MIDI Aluminium Fabricator Ltd.

類別		物料斗號		
制圖	LRA	2023.12.09	圖號	860-FD-Z33R/15
修改	-	-	數量	
日期	-	-	位置	
復核	-	-		
批准				

窗号: W30c-15

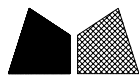
	洞口寬W	970	洞口高H	1750	幅数	1幅	楼层: RF
					位置	LOT 13RP-RF	
序號	料號	名稱	出筍	長度L(mm)	支/幅	加工說明	备注
1	X86383	70FD門邊企料	直口	1700	1	X86383-W30c/15-1	
2	X86383	70FD門邊企料	直口	1700	1	X86383-W30c/15-2	
3	X86269	70FD門頂橫料	避位	824	1	X86269-W30c/15-1	
4	X86022	70生底橫	避位	814	1	X86022-W30c/15-1	
門玉用料							
5	X86384	FD門玉料	45°	1644.5	1	X86384-W30c/15-1	
6	X86384	FD門玉料	45°	1644.5	1	X86384-W30c/15-2	
7	X86384	FD門玉料	45°	822	1	X86384-W30c/15-3	
8	X86384	FD門玉料	45°	822	1	X86384-W30c/15-4	
9	X86201	玻璃線	直口	1499.5	1	X86201-W30c/15-1	
10	X86201	玻璃線	直口	1499.5	1	X86201-W30c/15-2	
11	X86201	玻璃線	直口	638	1	X86201-W30c/15-3	
12	X86201	玻璃線	直口	638	1	X86201-W30c/15-4	
FD門配套型材用料							
13		19x5mm厚鋁巴	直口	110	4	J860-FJ02L	
14		43x5mm厚鋁巴	直口	1284.5	1	J860-W30c/15-1	
15	JMA0009	50x50x5mm鋁角	直口	36	4	JMA0009-LJ01	FD門組框碼
15a	JMA0009	50x50x5mm鋁角	直口	65	4	JMA0009-LJ02	FD門組框碼
16	X85964	拉巴	直口	695	1	X85964-LB1	
17	X85964	拉巴	直口	448.5	1	X85964-W30c/15-LB2	

窗号: W30c-16

	洞口寬W	720	洞口高H	1820	幅数	1幅	楼层: RF
					位置	LOT TW-9582-RF	
序號	料號	名稱	出筍	長度L(mm)	支/幅	加工說明	备注
1	X86383	70FD門邊企料	直口	1770	1	X86383-W30c/16-1	
2	X86383	70FD門邊企料	直口	1770	1	X86383-W30c/16-2	
3	X86269	70FD門頂橫料	避位	574	1	X86269-W30c/16-1	
4	X86022	70生底橫	避位	564	1	X86022-W30c/16-1	
門玉用料							
5	X86384	FD門玉料	45°	1714.5	1	X86384-W30c/16-1	
6	X86384	FD門玉料	45°	1714.5	1	X86384-W30c/16-2	
7	X86384	FD門玉料	45°	572	1	X86384-W30c/16-3	
8	X86384	FD門玉料	45°	572	1	X86384-W30c/16-4	
9	X86201	玻璃線	直口	1569.5	1	X86201-W30c/16-1	
10	X86201	玻璃線	直口	1569.5	1	X86201-W30c/16-2	
11	X86201	玻璃線	直口	388	1	X86201-W30c/16-3	
12	X86201	玻璃線	直口	388	1	X86201-W30c/16-4	
FD門配套型材用料							
13		19x5mm厚鋁巴	直口	110	4	J860-FJ02L	
14		43x5mm厚鋁巴	直口	1354.5	1	J860-W30c/16-1	
15	JMA0009	50x50x5mm鋁角	直口	36	4	JMA0009-LJ01	FD門組框碼
15a	JMA0009	50x50x5mm鋁角	直口	65	4	JMA0009-LJ02	FD門組框碼
16	X85964	拉巴	直口	695	1	X85964-LB1	
17	X85964	拉巴	直口	518.5	1	X85964-W30c/16-LB2	

工程號	J-860	地盤	馬灣	附 件
名稱	門玉組裝圖		採用	
材料	-		地盤	
顏色	--		工廠	

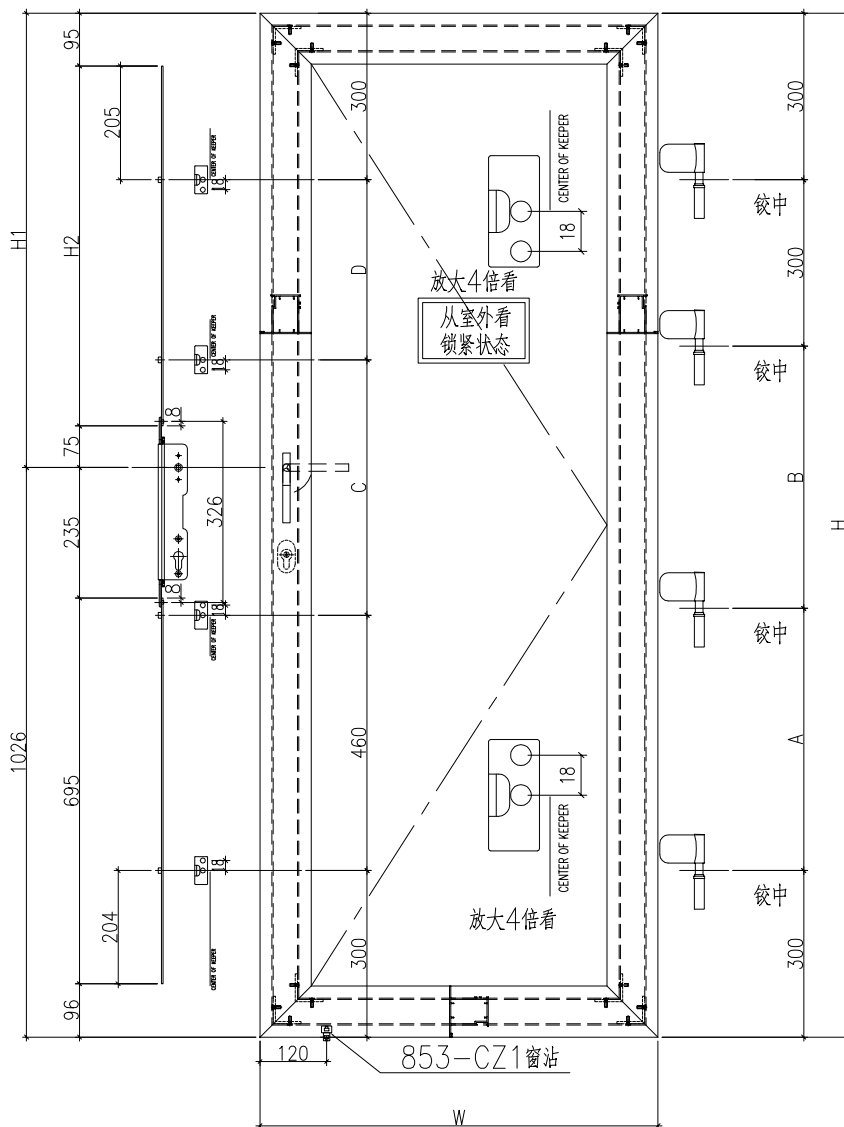
組裝圖見: 860-FD-Z33R



美特鋁質 有限公司
MIDI Aluminium Fabricator Ltd.

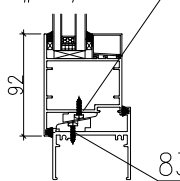
類別		物料料號		
制圖	LRA	2023.12.09	圖號	860-FD-FY10
修改	-	-	數量	
日期	-	-	位置	

表格數據見：860-FD-FY10/1



853-CZ1窗沾

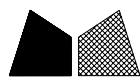
用#8x1/2"圓頭鋼牙修



833-CZ1窗沾

用#8x1/2"圓頭鋼牙修

工程號	J-860	地盤	馬灣	附件
名稱	多點鎖放樣		採用	
材料	X85964		地盤	
顏色	--		工廠	

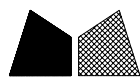


美特鋁質 有限公司
MIDI Aluminium Fabricator Ltd.

				類別		物料斗號		
				制圖	LRA	2023.12.09	圖號	860-FD-FY10/1
修改	-	-		復核	-	-	數量	
日期	-	-		批准			位置	

编号	数量	门玉宽W	门玉高H	H1	H2	A	B	C	D	楼层	备注	款式
W30/45-FY1	1	662	1724.5	698.5	528.5	412.25	412.25	664.5	0	GF	扭摳+鎖芯	SHR
W30/46-FY1	1	662	1804.5	778.5	608.5	452.25	452.25	460	284.5	GF	扭摳+鎖芯	SHR
W30/48-FY1	1	782	1844.5	818.5	648.5	472.25	472.25	460	324.5	GF	扭摳+鎖芯	SHR
W30/49-FY1	1	852	2004.5	978.5	808.5	552.25	552.25	460	484.5	GF	扭摳+鎖芯	SHR
W30/50-FY1	1	852	1834.5	808.5	638.5	467.25	467.25	460	314.5	GF	扭摳+鎖芯	SHR
W30/51-FY1	1	872	1794.5	768.5	598.5	447.25	447.25	734.5	0	GF	扭摳+鎖芯	SHR
W30/52-FY1	1	952	2264.5	1238.5	1068.5	682.25	682.25	602.25	602.25	GF	扭摳+鎖芯	SHR
W30/54-FY1	1	1052	2214.5	1188.5	1018.5	657.25	657.25	577.25	577.25	GF	扭摳+鎖芯	SHR
W30/55-FY1	1	852	2054.5	1028.5	858.5	577.25	577.25	460	534.5	GF	扭摳+鎖芯	SHR
W30/56-FY1	1	1202	1904.5	878.5	708.5	502.25	502.25	460	384.5	GF	扭摳+鎖芯	SHR
W30/43-FY1	1	762	1904.5	878.5	708.5	502.25	502.25	460	384.5	1F	僅扭摳	SHR
W30/44-FY1	1	652	1634.5	608.5	438.5	367.25	367.25	574.5	0	1F	僅扭摳	SHR
W30/53-FY1	1	1052	1894.5	868.5	698.5	497.25	497.25	460	374.5	1F	僅扭摳	SHR
W30b/15-FY1	1	522	1684.5	658.5	488.5	392.25	392.25	624.5	0	RF	僅鎖孔	SHR
W30b/16-FY1	1	642	1774.5	748.5	578.5	437.25	437.25	714.5	0	RF	僅鎖孔	SHR
W30b/17-FY1	1	802	1774.5	748.5	578.5	437.25	437.25	714.5	0	RF	僅鎖孔	SHR
W30b/18-FY1	1	822	1604.5	578.5	408.5	352.25	352.25	544.5	0	RF	僅鎖孔	SHR

工程號	J-860	地盤	馬灣	附件	組裝圖見：860-FD-FY10
名稱	多點鎖放樣		採用		
材料	X85964		地盤		
顏色	--		工廠		



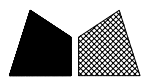
美特鋁質有限公司
MIDI Aluminium Fabricator Ltd.

類別		物料編號		
制圖	LRA	2023.12.09	圖號	860-FD-FY11/1
修改	-	-	數量	
日期	-	-	位置	
復核	-	-		
批准				

編號	數量	門玉寬W	門玉高H	H1	H2	A	B	C	D	樓層	備注	款式
W30a/39-FY1	1	652	1864.5	838.5	668.5	482.25	482.25	460	344.5	GF	扭掣+鎖芯	SHL
W30a/41-FY1	1	692	1854.5	828.5	658.5	477.25	477.25	460	334.5	GF	扭掣+鎖芯	SHL
W30a/42-FY1	1	702	2054.5	1028.5	858.5	577.25	577.25	460	534.5	GF	扭掣+鎖芯	SHL
W30a/44-FY1	1	722	1924.5	898.5	728.5	512.25	512.25	460	404.5	GF	扭掣+鎖芯	SHL
W30a/45-FY1	1	742	1834.5	808.5	638.5	467.25	467.25	460	314.5	GF	扭掣+鎖芯	SHL
W30a/46-FY1	1	752	2054.5	1028.5	858.5	577.25	577.25	460	534.5	GF	扭掣+鎖芯	SHL
W30a/47-FY1	1	762	1934.5	908.5	738.5	517.25	517.25	460	414.5	GF	扭掣+鎖芯	SHL
W30a/49-FY1	1	792	1864.5	838.5	668.5	482.25	482.25	460	344.5	GF	扭掣+鎖芯	SHL
W30a/51-FY1	1	812	1844.5	818.5	648.5	472.25	472.25	460	324.5	GF	扭掣+鎖芯	SHL
W30a/52-FY1	2	852	1864.5	838.5	668.5	482.25	482.25	460	344.5	GF	扭掣+鎖芯	SHL
W30a/53-FY1	1	852	1854.5	828.5	658.5	477.25	477.25	460	334.5	GF	扭掣+鎖芯	SHL
W30a/54-FY1	1	852	2004.5	978.5	808.5	552.25	552.25	460	484.5	GF	扭掣+鎖芯	SHL
W30a/55-FY1	1	852	1514.5	488.5	318.5	307.25	307.25	454.5	0	GF	扭掣+鎖芯	SHL
W30a/56-FY1	1	852	1804.5	778.5	608.5	452.25	452.25	460	284.5	GF	扭掣+鎖芯	SHL
W30a/57-FY1	1	882	1834.5	808.5	638.5	467.25	467.25	460	314.5	GF	扭掣+鎖芯	SHL
W30a/58-FY1	1	1132	1844.5	818.5	648.5	472.25	472.25	460	324.5	GF	扭掣+鎖芯	SHL
W30a/40-FY1	1	662	2314.5	1288.5	1118.5	707.25	707.25	627.25	627.25	1F	僅扭掣	SHL
W30a/48-FY1	1	772	1874.5	848.5	678.5	487.25	487.25	460	354.5	1F	僅扭掣	SHL
W30a/50-FY1	1	812	1924.5	898.5	728.5	512.25	512.25	460	404.5	1F	僅扭掣	SHL
W30a/59-FY1	1	852	1864.5	838.5	668.5	482.25	482.25	460	344.5	1F	僅扭掣	SHL
W30a/43-FY1	1	722	1864.5	838.5	668.5	482.25	482.25	460	344.5	2F	僅扭掣	SHL
W30c/09-FY1	1	522	1684.5	658.5	488.5	392.25	392.25	624.5	0	RF	僅鎖孔	SHL
W30c/10-FY1	1	552	1814.5	788.5	618.5	457.25	457.25	460	294.5	RF	僅鎖孔	SHL
W30c/11-FY1	1	632	1644.5	618.5	448.5	372.25	372.25	584.5	0	RF	僅鎖孔	SHL
W30c/12-FY1	1	652	1784.5	758.5	588.5	442.25	442.25	724.5	0	RF	僅鎖孔	SHL
W30c/13-FY1	1	682	1574.5	548.5	378.5	337.25	337.25	514.5	0	RF	僅鎖孔	SHL
W30c/14-FY1	1	802	1704.5	678.5	508.5	402.25	402.25	644.5	0	RF	僅鎖孔	SHL
W30c/15-FY1	1	822	1644.5	618.5	448.5	372.25	372.25	584.5	0	RF	僅鎖孔	SHL
W30c/16-FY1	1	572	1714.5	688.5	518.5	407.25	407.25	654.5	0	RF	僅鎖孔	SHL

工程號	J-860	地盤	馬灣	附 件
名稱	門玉組裝圖		探用	
材料	-		地盤	
顏色	--		工廠	

組裝圖見：860-FD-FY11



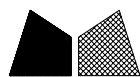
美特鋁質 有限公司
MIDI Aluminium Fabricator Ltd.

類別		物料號		
制圖	LRA	2023.12.09	圖號	X86383-AL01-01
修改	-	-	數量	-
日期	-	-	位置	
復核	-	-		
批准				

加工图见: X86383-AL01

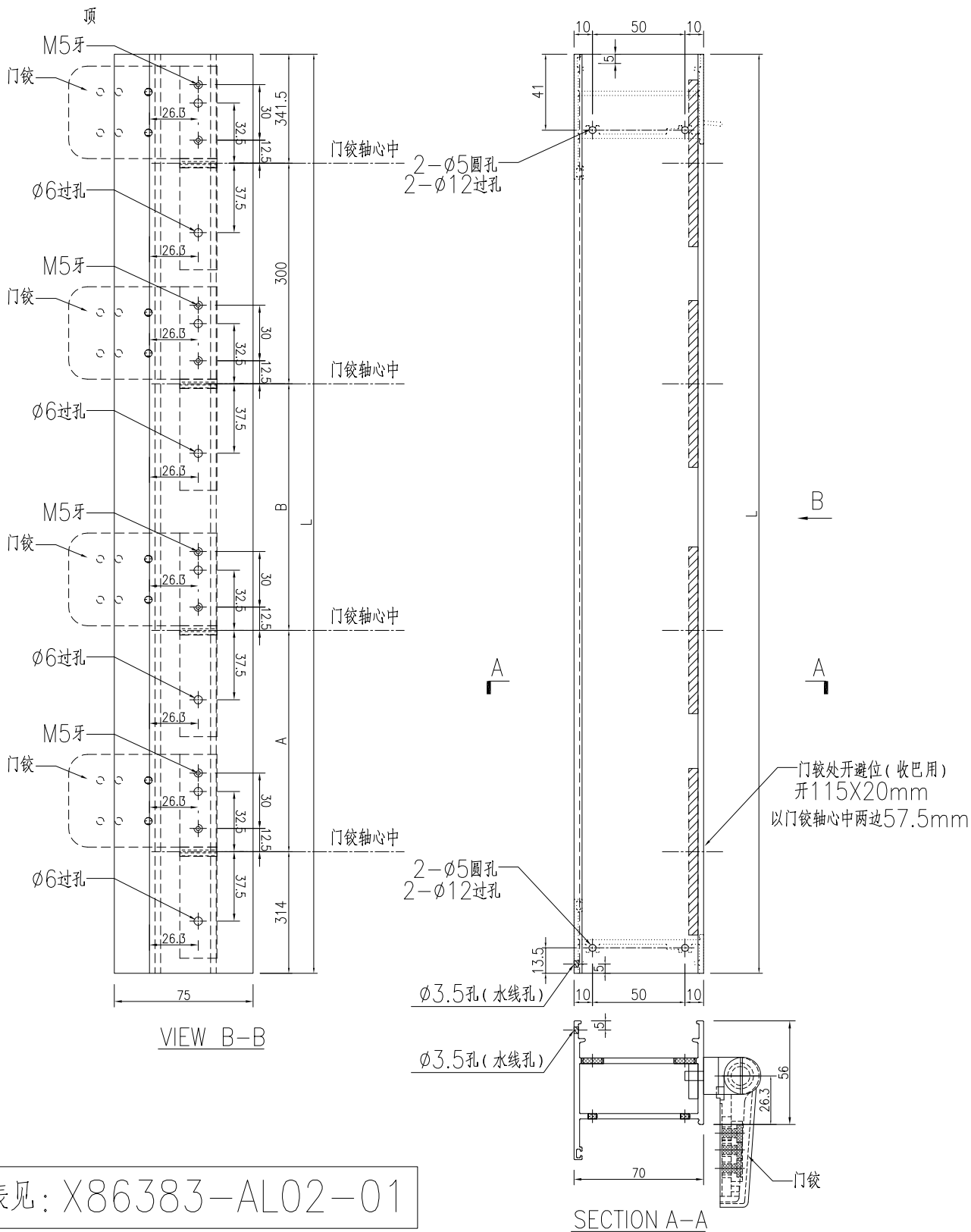
序号	物料编号	数量	长度L	A	B
1	X86383-W30/43-1	1	1960	460	384.5
2	X86383-W30/44-1	1	1690	574.5	0
3	X86383-W30/45-1	1	1780	664.5	0
4	X86383-W30/46-1	1	1860	460	284.5
5	X86383-W30/48-1	1	1900	460	324.5
6	X86383-W30/49-1	1	2060	460	484.5
7	X86383-W30/50-1	1	1890	460	314.5
8	X86383-W30/51-1	1	1850	734.5	0
9	X86383-W30/52-1	1	2320	602.25	602.25
10	X86383-W30/53-1	1	1950	460	374.5
11	X86383-W30/54-1	1	2270	577.25	577.25
12	X86383-W30/55-1	1	2110	460	534.5
13	X86383-W30/56-1	1	1960	460	384.5
14	X86383-W30b/15-1	1	1740	624.5	0
15	X86383-W30b/16-1	1	1830	714.5	0
16	X86383-W30b/17-1	1	1830	714.5	0
17	X86383-W30b/18-1	1	1660	544.5	0

工程號	J-860	地盤	馬灣	附 件
名稱	数据表		探用	
材料	--		地盤	
顏色	--		工廠	



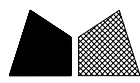
美特鋁質有限公司
MIDI Aluminium Fabricator Ltd.

類別		物料斗號	
制圖	LRA	2023.12.09	圖號 X86383-AL02
修改	-	-	數量 -
日期	-	-	位置



数据表见: X86383-AL02-01

工程號	J-860	地盤	馬灣	附件
名稱	70FD門邊企料		採用	
材料	X86383		地盤	
顏色	--		工廠	



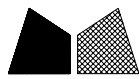
美特鋁質 有限公司
MIDI Aluminium Fabricator Ltd.

類別		物料號		
制圖	LRA	2023.12.09	圖號	X86383-AL02-01
修改	-	-	數量	-
日期	-	-	位置	
復核	-	-		
批准				

加工图见: X86383-AL02

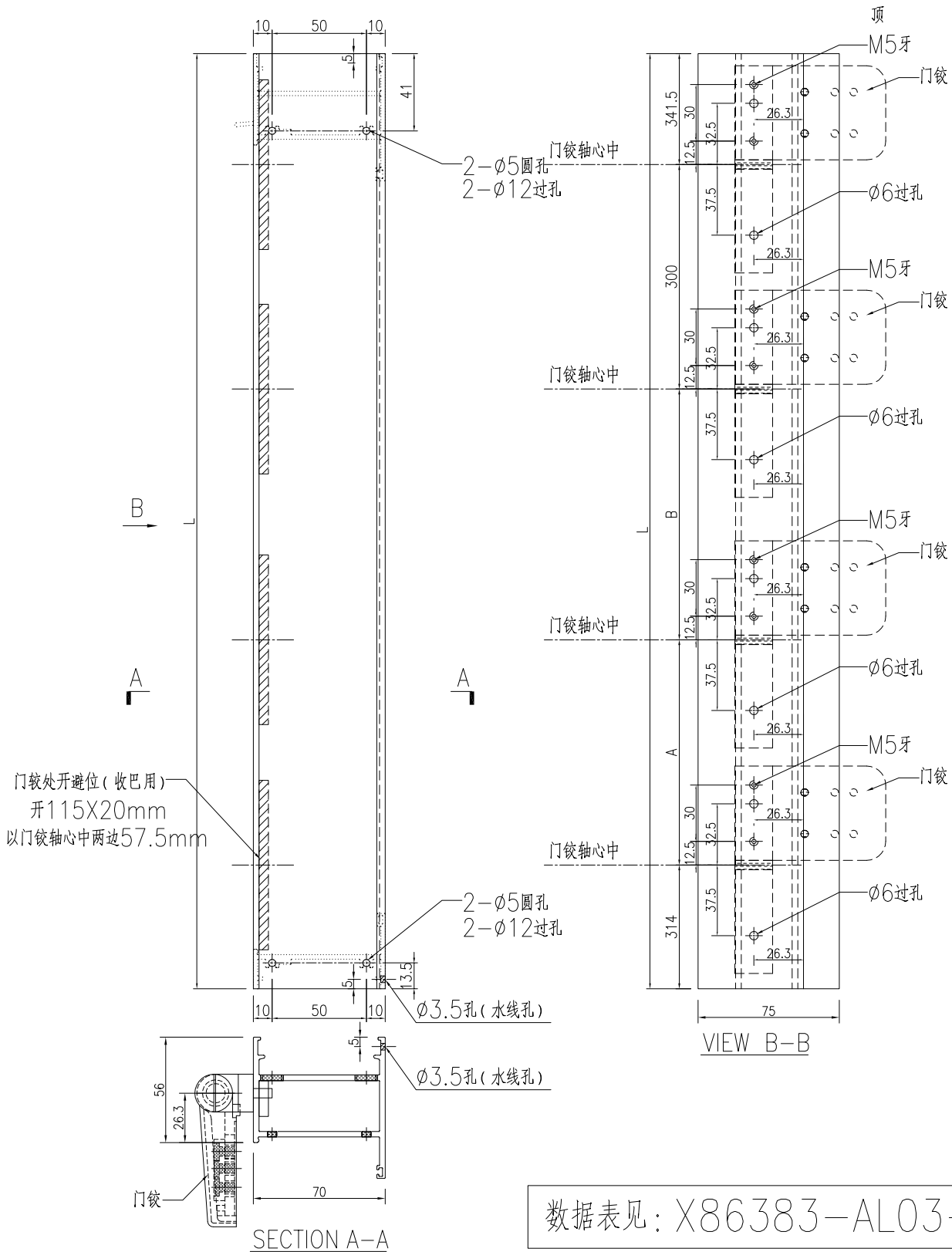
序号	物料编号	数量	长度L	A	B
1	X86383-W30/43-2	1	1960	502.25	502.25
2	X86383-W30/44-2	1	1690	367.25	367.25
3	X86383-W30/45-2	1	1780	412.25	412.25
4	X86383-W30/46-2	1	1860	452.25	452.25
5	X86383-W30/48-2	1	1900	472.25	472.25
6	X86383-W30/49-2	1	2060	552.25	552.25
7	X86383-W30/50-2	1	1890	467.25	467.25
8	X86383-W30/51-2	1	1850	447.25	447.25
9	X86383-W30/52-2	1	2320	682.25	682.25
10	X86383-W30/53-2	1	1950	497.25	497.25
11	X86383-W30/54-2	1	2270	657.25	657.25
12	X86383-W30/55-2	1	2110	577.25	577.25
13	X86383-W30/56-2	1	1960	502.25	502.25
14	X86383-W30b/15-2	1	1740	392.25	392.25
15	X86383-W30b/16-2	1	1830	437.25	437.25
16	X86383-W30b/17-2	1	1830	437.25	437.25
17	X86383-W30b/18-2	1	1660	352.25	352.25

工程號	J-860	地盤	馬灣	附 件
名稱	数据表		探用	
材料	--		地盤	
顏色	--		工廠	



美特鋁質 有限公司
MIDI Aluminium Fabricator Ltd.

類別		物料料號		
制圖	LRA	2023.12.09	圖號	X86383-AL03
修改	-	-	數量	-
日期	-	-	位置	
復核	-	-		
批准				



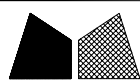
工程號	J-860	地盤	馬灣	附件
名稱	70FD門邊企料		採用	
材料	X86383		地盤	
顏色	--		工廠	

 美特鋁質 有限公司 MIDI Aluminium Fabricator Ltd.				類別		物料斗號		
				制圖	LRA	2023.12.09	圖號	X86383-AL03-01
修改	-	-		復核	-	-	數量	-
日期	-	-		批准			位置	

加工图见: X86383-AL03

序号	物料编号	数量	长度L	A	B
1	X86383-W30a/39-1	1	1920	482.25	482.25
2	X86383-W30a/40-1	1	2370	707.25	707.25
3	X86383-W30a/41-1	1	1910	477.25	477.25
4	X86383-W30a/42-1	1	2110	577.25	577.25
5	X86383-W30a/43-1	1	1920	482.25	482.25
6	X86383-W30a/44-1	1	1980	512.25	512.25
7	X86383-W30a/45-1	1	1890	467.25	467.25
8	X86383-W30a/46-1	1	2110	577.25	577.25
9	X86383-W30a/47-1	1	1990	517.25	517.25
10	X86383-W30a/48-1	1	1930	487.25	487.25
11	X86383-W30a/49-1	1	1920	482.25	482.25
12	X86383-W30a/50-1	1	1980	512.25	512.25
13	X86383-W30a/51-1	1	1900	472.25	472.25
14	X86383-W30a/52-1	2	1920	482.25	482.25
15	X86383-W30a/53-1	1	1910	477.25	477.25
16	X86383-W30a/54-1	1	2060	552.25	552.25
17	X86383-W30a/55-1	1	1570	307.25	307.25
18	X86383-W30a/56-1	1	1860	452.25	452.25
19	X86383-W30a/57-1	1	1890	467.25	467.25
20	X86383-W30a/58-1	1	1900	472.25	472.25
21	X86383-W30a/59-1	1	1920	482.25	482.25
22	X86383-W30c/09-1	1	1740	392.25	392.25
23	X86383-W30c/10-1	1	1870	457.25	457.25
24	X86383-W30c/11-1	1	1700	372.25	372.25
25	X86383-W30c/12-1	1	1840	442.25	442.25
26	X86383-W30c/13-1	1	1630	337.25	337.25
27	X86383-W30c/14-1	1	1760	402.25	402.25
28	X86383-W30c/15-1	1	1700	372.25	372.25
29	X86383-W30c/16-1	1	1770	407.25	407.25

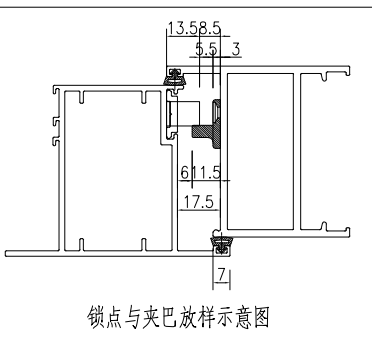
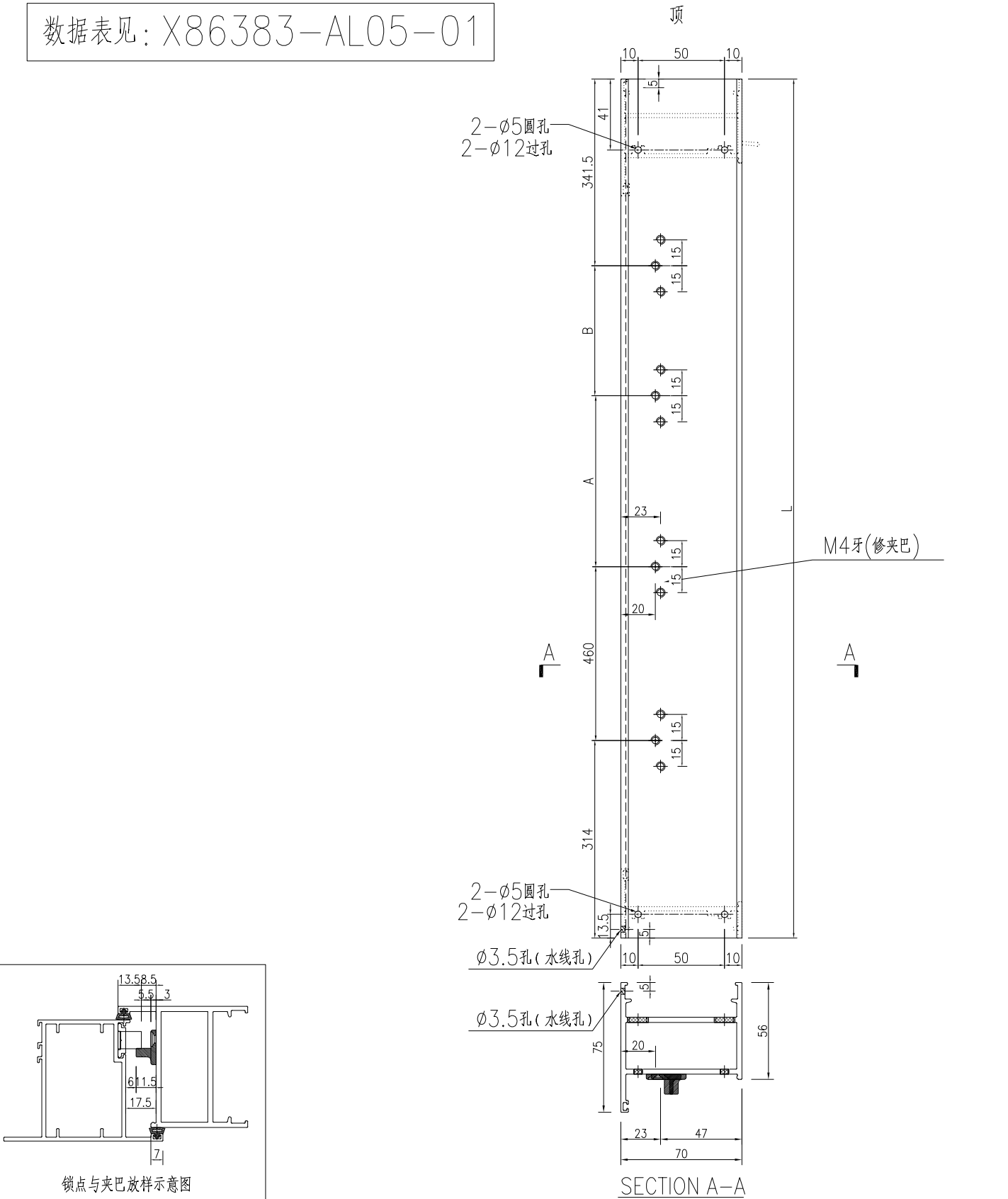
工程號	J-860	地盤	馬灣	附 件
名稱	数据表		探 用	
材 料	--		地盤	
顏 色	--		工廠	



美特鋁質 有限公司
MIDI Aluminium Fabricator Ltd.

類別		物料料號		
制圖	LRA	2023.12.09	圖號	X86383-AL05
修改	-	-	數量	-
日期	-	-	位置	
復核	-	-		
批准				

数据表见: X86383-AL05-01



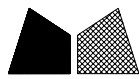
工程號	J-860	地盤	馬灣	附 件
名稱	70FD门边企料		探用	
材料	X86383		地盤	
顏色	--		工廠	

 美特鋁質 有限公司 MIDI Aluminium Fabricator Ltd.				類別		物料斗號		
修改	-	-		制圖	LRA	2023.12.09	圖號	X86383-AL05-01
日期	-	-		復核	-	-	數量	-
				批准			位置	

加工图见: X86383-AL05

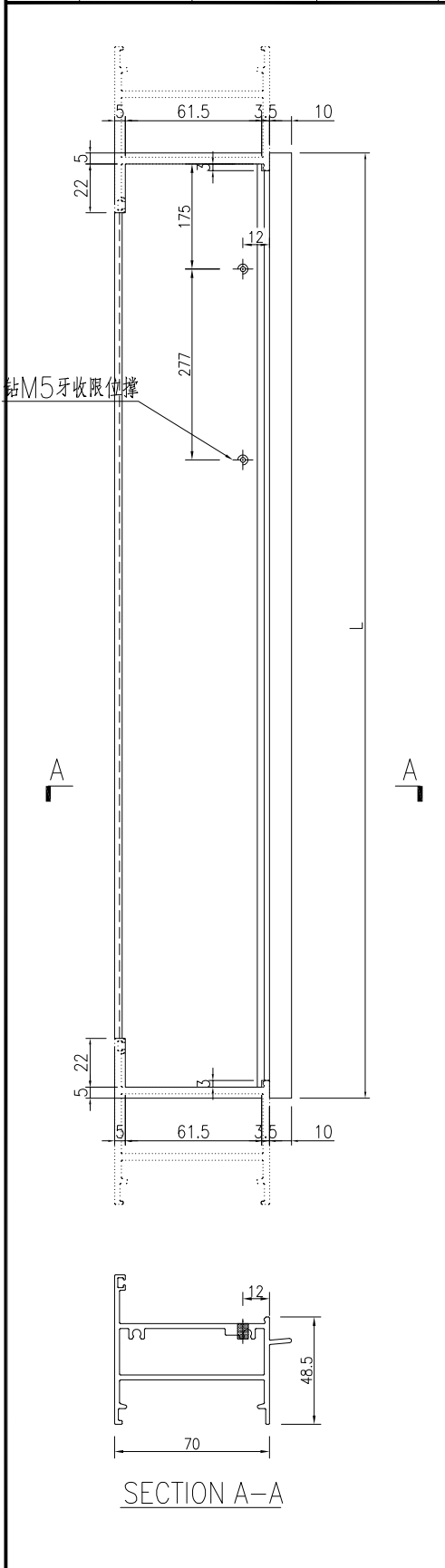
序号	物料编号	数量	长度L	A	B
1	X86383-W30a/39-2	1	1920	460	344.5
2	X86383-W30a/40-2	1	2370	627.25	627.25
3	X86383-W30a/41-2	1	1910	460	334.5
4	X86383-W30a/42-2	1	2110	460	534.5
5	X86383-W30a/43-2	1	1920	460	344.5
6	X86383-W30a/44-2	1	1980	460	404.5
7	X86383-W30a/45-2	1	1890	460	314.5
8	X86383-W30a/46-2	1	2110	460	534.5
9	X86383-W30a/47-2	1	1990	460	414.5
10	X86383-W30a/48-2	1	1930	460	354.5
11	X86383-W30a/49-2	1	1920	460	344.5
12	X86383-W30a/50-2	1	1980	460	404.5
13	X86383-W30a/51-2	1	1900	460	324.5
14	X86383-W30a/52-2	2	1920	460	344.5
15	X86383-W30a/53-2	1	1910	460	334.5
16	X86383-W30a/54-2	1	2060	460	484.5
17	X86383-W30a/55-2	1	1570	454.5	0
18	X86383-W30a/56-2	1	1860	460	284.5
19	X86383-W30a/57-2	1	1890	460	314.5
20	X86383-W30a/58-2	1	1900	460	324.5
21	X86383-W30a/59-2	1	1920	460	344.5
22	X86383-W30c/09-2	1	1740	624.5	0
23	X86383-W30c/10-2	1	1870	460	294.5
24	X86383-W30c/11-2	1	1700	584.5	0
25	X86383-W30c/12-2	1	1840	724.5	0
26	X86383-W30c/13-2	1	1630	514.5	0
27	X86383-W30c/14-2	1	1760	644.5	0
28	X86383-W30c/15-2	1	1700	584.5	0
29	X86383-W30c/16-2	1	1770	654.5	0

工程號	J-860	地盤	馬灣	附 件
名稱	数据表		探用	
材料	--		地盤	
顏色	--		工廠	



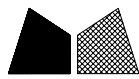
美特鋁質 有限公司
MIDI Aluminium Fabricator Ltd.

類別		物料斗號		
制圖	LRA	2023.12.09	圖號	X86269-AL01
修改	-	-	數量	-
日期	-	-	位置	
復核	-	-		
批准				



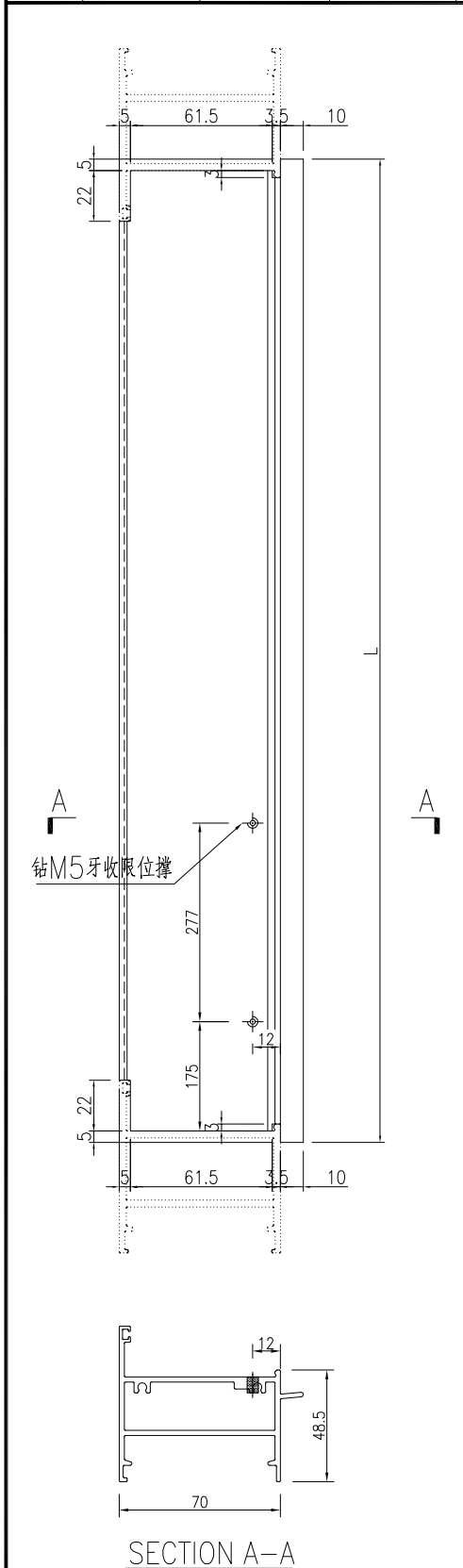
序号	物料编号	数量	长度L
1	X86269-W30/43-1	1	764
2	X86269-W30/44-1	1	654
3	X86269-W30/45-1	1	664
4	X86269-W30/46-1	1	664
5	X86269-W30/48-1	1	784
6	X86269-W30/49-1	1	854
7	X86269-W30/50-1	1	854
8	X86269-W30/51-1	1	874
9	X86269-W30/52-1	1	954
10	X86269-W30/53-1	1	1054
11	X86269-W30/54-1	1	1054
12	X86269-W30/55-1	1	854
13	X86269-W30/56-1	1	1204
14	X86269-W30b/15-1	1	524
15	X86269-W30b/16-1	1	644
16	X86269-W30b/17-1	1	804
17	X86269-W30b/18-1	1	824

工程號	J-860	地盤	馬灣	附件
名稱	70FD门顶横料		探用	
材料	X86269		地盤	
顏色	--		工廠	



美特鋁質 有限公司
MIDI Aluminium Fabricator Ltd.

類別		物料斗號		
制圖	LRA	2023.12.09	圖號	X86269-AL03
修改	-	-	數量	-
日期	-	-	位置	
復核	-	-		
批准				



序号	物料编号	数量	长度L
1	X86269-W30a/39-1	1	654
2	X86269-W30a/40-1	1	664
3	X86269-W30a/41-1	1	694
4	X86269-W30a/42-1	1	704
5	X86269-W30a/43-1	1	724
6	X86269-W30a/44-1	1	724
7	X86269-W30a/45-1	1	744
8	X86269-W30a/46-1	1	754
9	X86269-W30a/47-1	1	764
10	X86269-W30a/48-1	1	774
11	X86269-W30a/49-1	1	794
12	X86269-W30a/50-1	1	814
13	X86269-W30a/51-1	1	814
14	X86269-W30a/52-1	2	854
15	X86269-W30a/53-1	1	854
16	X86269-W30a/54-1	1	854
17	X86269-W30a/55-1	1	854
18	X86269-W30a/56-1	1	854
19	X86269-W30a/57-1	1	884
20	X86269-W30a/58-1	1	1134
21	X86269-W30a/59-1	1	854
22	X86269-W30c/09-1	1	524
23	X86269-W30c/10-1	1	554
24	X86269-W30c/11-1	1	634
25	X86269-W30c/12-1	1	654
26	X86269-W30c/13-1	1	684
27	X86269-W30c/14-1	1	804
28	X86269-W30c/15-1	1	824
29	X86269-W30c/16-1	1	574

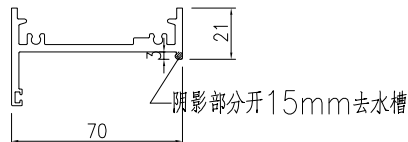
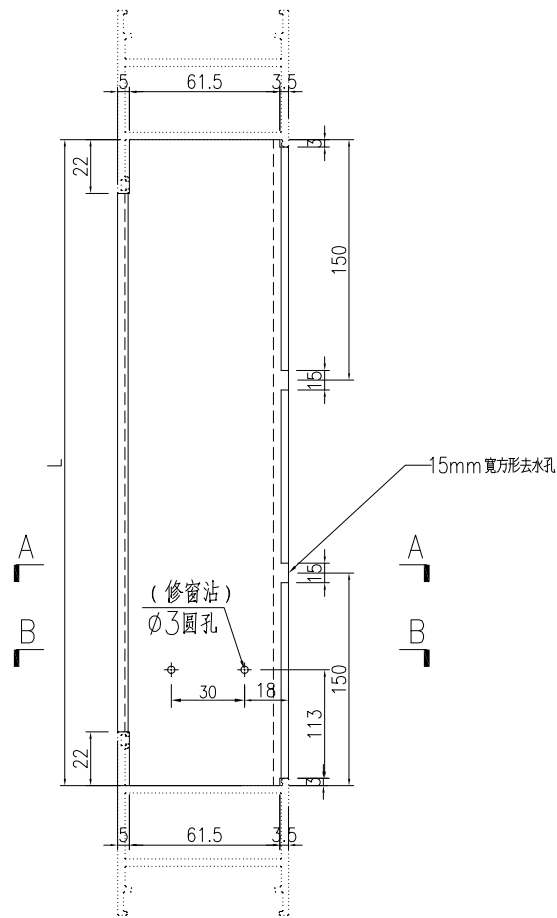
工程號	J-860	地盤	馬灣	探用 地盤 工廠	附件
名稱	70FD門頂橫料				
材料	X86269				
顏色	--				



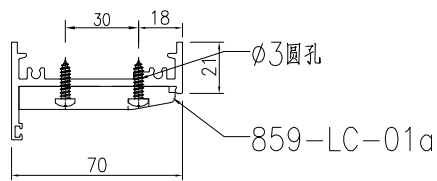
美特鋁質 有限公司
MIDI Aluminium Fabricator Ltd.

類別		物料斗號		
制圖	LRA	2023.12.09	圖號	X86022-AL01
修改	-	-	數量	-
日期	-	-	位置	
復核	-	-		
批准				

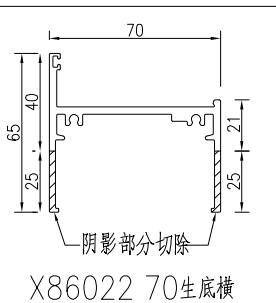
序号	物料编号	数量	长度L
1	X86022-W30/43-1	1	754
2	X86022-W30/44-1	1	644
3	X86022-W30/45-1	1	654
4	X86022-W30/46-1	1	654
5	X86022-W30/48-1	1	774
6	X86022-W30/49-1	1	844
7	X86022-W30/50-1	1	844
8	X86022-W30/51-1	1	864
9	X86022-W30/52-1	1	944
10	X86022-W30/53-1	1	1044
11	X86022-W30/54-1	1	1044
12	X86022-W30/55-1	1	844
13	X86022-W30/56-1	1	1194
14	X86022-W30b/15-1	1	514
15	X86022-W30b/16-1	1	634
16	X86022-W30b/17-1	1	794
17	X86022-W30b/18-1	1	814



SECTION A-A

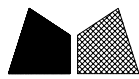


SECTION B-B



X86022 70生底橫

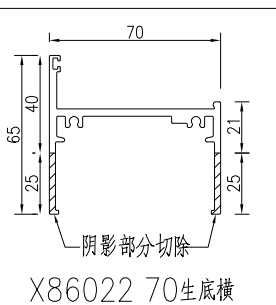
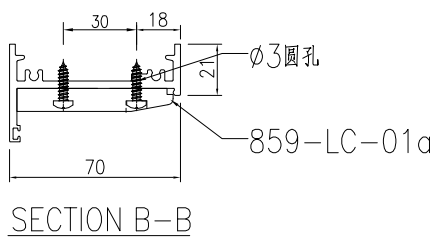
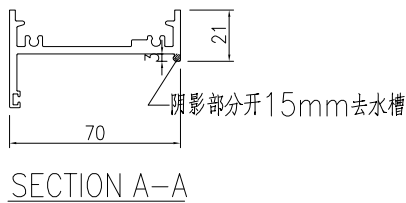
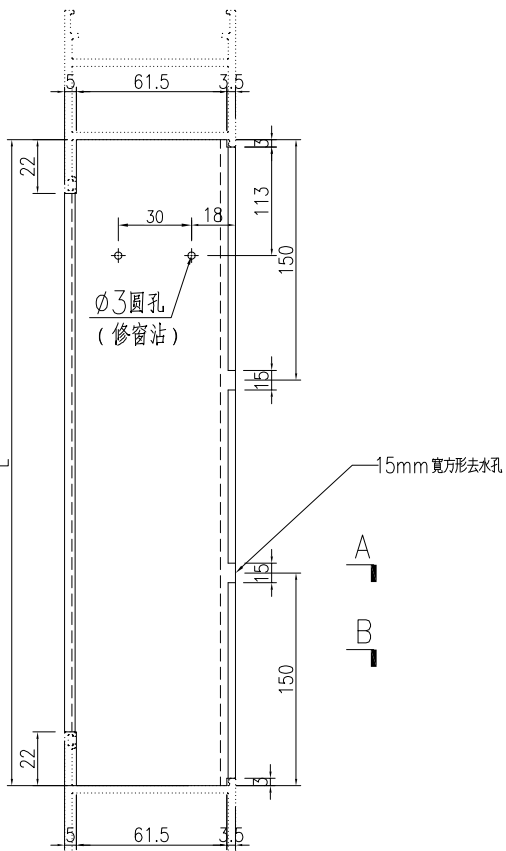
工程號	J-860	地盤	馬灣	附件
名稱	70生底橫		探用	
材料	X86022		地盤	
顏色	--		工廠	



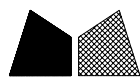
美特鋁質有限公司
MIDI Aluminium Fabricator Ltd.

類別		物料斗號		
制圖	LRA	2023.12.09	圖號	X86022-AL03
修改	-	-	數量	-
日期	-	-	位置	

序号	物料编号	数量	长度L
1	X86022-W30a/39-1	1	644
2	X86022-W30a/40-1	1	654
3	X86022-W30a/41-1	1	684
4	X86022-W30a/42-1	1	694
5	X86022-W30a/43-1	1	714
6	X86022-W30a/44-1	1	714
7	X86022-W30a/45-1	1	734
8	X86022-W30a/46-1	1	744
9	X86022-W30a/47-1	1	754
10	X86022-W30a/48-1	1	764
11	X86022-W30a/49-1	1	784
12	X86022-W30a/50-1	1	804
13	X86022-W30a/51-1	1	804
14	X86022-W30a/52-1	2	844
15	X86022-W30a/53-1	1	844
16	X86022-W30a/54-1	1	844
17	X86022-W30a/55-1	1	844
18	X86022-W30a/56-1	1	844
19	X86022-W30a/57-1	1	874
20	X86022-W30a/58-1	1	1124
21	X86022-W30a/59-1	1	844
22	X86022-W30c/09-1	1	514
23	X86022-W30c/10-1	1	544
24	X86022-W30c/11-1	1	624
25	X86022-W30c/12-1	1	644
26	X86022-W30c/13-1	1	674
27	X86022-W30c/14-1	1	794
28	X86022-W30c/15-1	1	814
29	X86022-W30c/16-1	1	564



工程號	J-860	地盤	馬灣	附件
名稱	70生底橫		採用	
材料	X86022		地盤	
顏色	--		工廠	



美特鋁質 有限公司
MIDI Aluminium Fabricator Ltd.

類別		物料號		
制圖	LRA	2023.12.09	圖號	X86384-AL01-01
修改	-	-	數量	-
日期	-	-	位置	
復核	-	-		
批准				

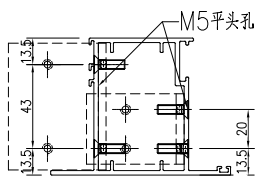
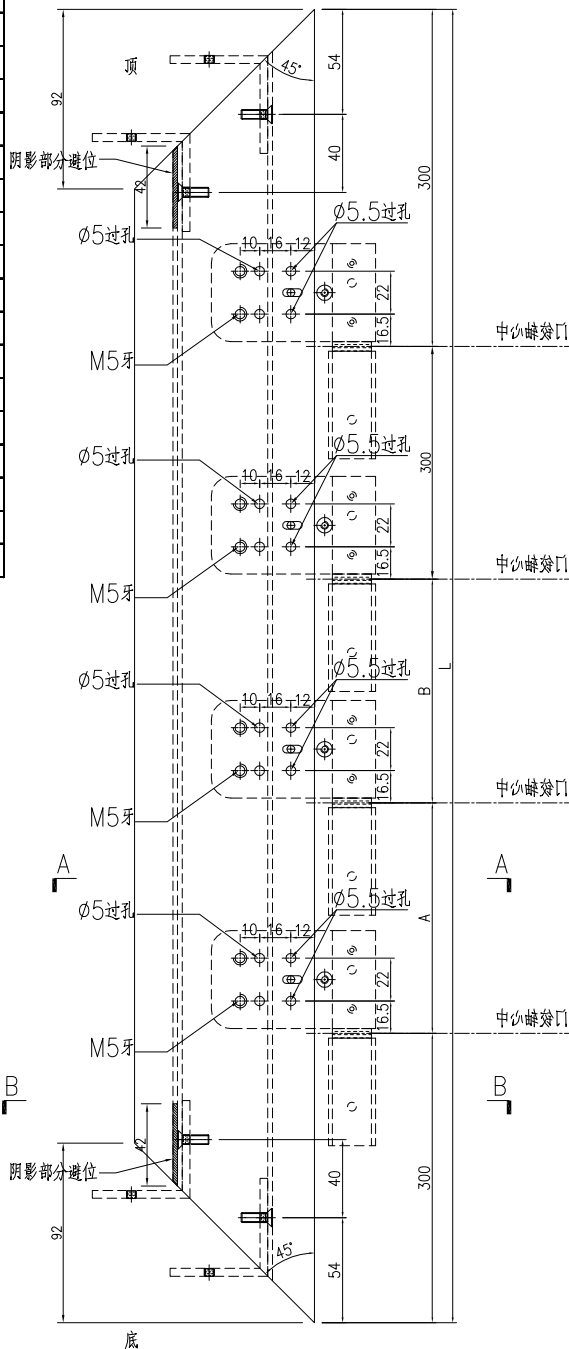
加工图见: X86384-AL01

序号	物料编号	数量	长度L
1	X86384-W30/43-1	1	1904.5
2	X86384-W30/44-1	1	1634.5
3	X86384-W30/53-1	1	1894.5
4	X86384-W30b/15-1	1	1684.5
5	X86384-W30b/16-1	1	1774.5
6	X86384-W30b/17-1	1	1774.5
7	X86384-W30b/18-1	1	1604.5

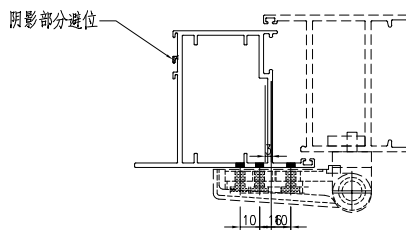
工程號	J-860	地盤	馬灣	附 件
名稱	数据表		探用	
材料	--		地盤	
顏色	--		工廠	

類別		物料斗號		
制圖	LRA	2023.12.09	圖號	X86384-AL01R
修改	-	-	數量	-
日期	-	-	位置	

序号	物料编号	数量	长度L	A	B
1	X86384-W30/43-2	1	1904.5	502.25	502.25
2	X86384-W30/44-2	1	1634.5	367.25	367.25
3	X86384-W30/45-2	1	1724.5	412.25	412.25
4	X86384-W30/46-2	1	1804.5	452.25	452.25
5	X86384-W30/48-2	1	1844.5	472.25	472.25
6	X86384-W30/49-2	1	2004.5	552.25	552.25
7	X86384-W30/50-2	1	1834.5	467.25	467.25
8	X86384-W30/51-2	1	1794.5	447.25	447.25
9	X86384-W30/52-2	1	2264.5	682.25	682.25
10	X86384-W30/53-2	1	1894.5	497.25	497.25
11	X86384-W30/54-2	1	2214.5	657.25	657.25
12	X86384-W30/55-2	1	2054.5	577.25	577.25
13	X86384-W30/56-2	1	1904.5	502.25	502.25
14	X86384-W30b/15-2	1	1684.5	392.25	392.25
15	X86384-W30b/16-2	1	1774.5	437.25	437.25
16	X86384-W30b/17-2	1	1774.5	437.25	437.25
17	X86384-W30b/18-2	1	1604.5	352.25	352.25



SECTION B-B



SECTION A-A

工程號	J-860	地盤	馬灣	附件
名稱	FD門玉料	探	用	
材料	X86384	地盤		
顏色	--	工廠		

 美特鋁質 有限公司 MIDI Aluminium Fabricator Ltd.				類別		物料號		
修改	-	-		制圖	LRA	2023.12.09	圖號	X86384-AL02-01
日期	-	-		復核	-	-	數量	-
				批准			位置	

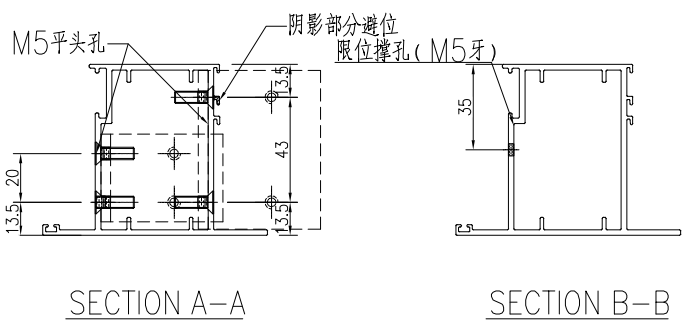
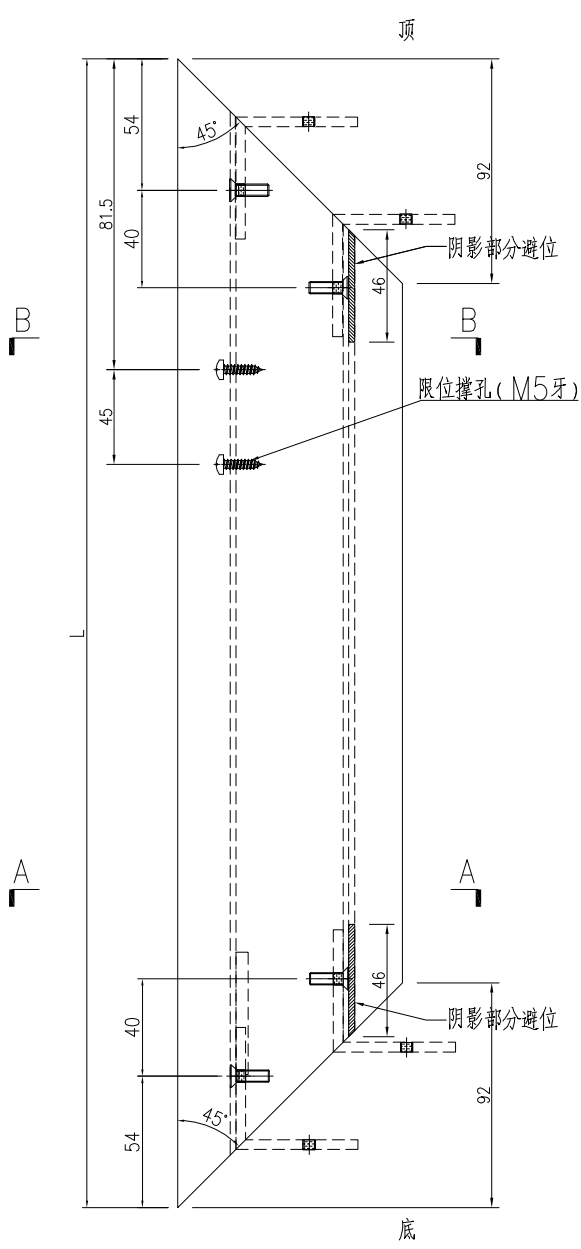
加工图见: X86384-AL02

序号	物料编号	数量	长度L
1	X86384-W30/45-1	1	1724.5
2	X86384-W30/46-1	1	1804.5
3	X86384-W30/48-1	1	1844.5
4	X86384-W30/49-1	1	2004.5
5	X86384-W30/50-1	1	1834.5
6	X86384-W30/51-1	1	1794.5
7	X86384-W30/52-1	1	2264.5
8	X86384-W30/54-1	1	2214.5
9	X86384-W30/55-1	1	2054.5
10	X86384-W30/56-1	1	1904.5

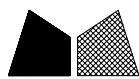
工程號	J-860	地盤	馬灣	附 件
名稱	数据表		探 用	
材 料	--		地盤	
顏 色	--		工廠	

類別		物料編號		
制圖	LRA	2023.12.09	圖號	X86384-AL03
修改	-	-	數量	-
日期	-	-	位置	
復核	-	-		
批准				

序号	物料编号	数量	长度L
1	X86384-W30/43-3	1	762
2	X86384-W30/44-3	1	652
3	X86384-W30/45-3	1	662
4	X86384-W30/46-3	1	662
5	X86384-W30/48-3	1	782
6	X86384-W30/49-3	1	852
7	X86384-W30/50-3	1	852
8	X86384-W30/51-3	1	872
9	X86384-W30/52-3	1	952
10	X86384-W30/53-3	1	1052
11	X86384-W30/54-3	1	1052
12	X86384-W30/55-3	1	852
13	X86384-W30/56-3	1	1202
14	X86384-W30b/15-3	1	522
15	X86384-W30b/16-3	1	642
16	X86384-W30b/17-3	1	802
17	X86384-W30b/18-3	1	822



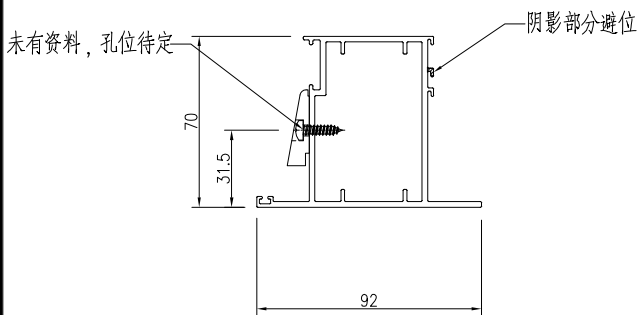
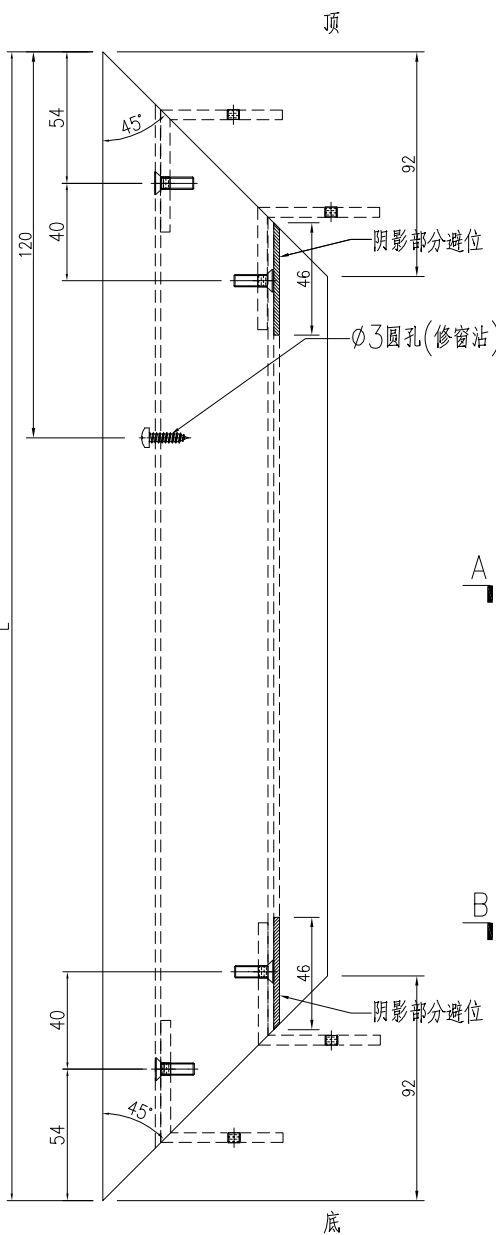
工程號	J-860	地盤	馬灣	附件
名稱	FD門玉料	探	用	
材料	X86384	地盤		
顏色	--	工廠		



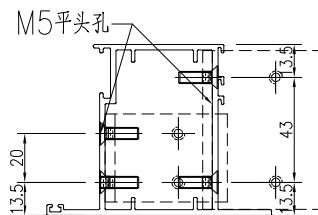
美特鋁質 有限公司
MIDI Aluminium Fabricator Ltd.

類別		物料斗號		
制圖	LRA	2023.12.09	圖號	X86384-AL04
修改	-	-	數量	-
日期	-	-	位置	
復核	-	-		
批准				

序号	物料编号	数量	长度L
1	X86384-W30/43-4	1	762
2	X86384-W30/44-4	1	652
3	X86384-W30/45-4	1	662
4	X86384-W30/46-4	1	662
5	X86384-W30/48-4	1	782
6	X86384-W30/49-4	1	852
7	X86384-W30/50-4	1	852
8	X86384-W30/51-4	1	872
9	X86384-W30/52-4	1	952
10	X86384-W30/53-4	1	1052
11	X86384-W30/54-4	1	1052
12	X86384-W30/55-4	1	852
13	X86384-W30/56-4	1	1202
14	X86384-W30b/15-4	1	522
15	X86384-W30b/16-4	1	642
16	X86384-W30b/17-4	1	802
17	X86384-W30b/18-4	1	822

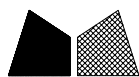


SECTION A-A



SECTION B-B

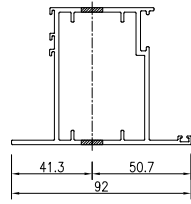
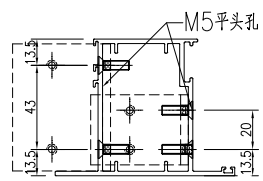
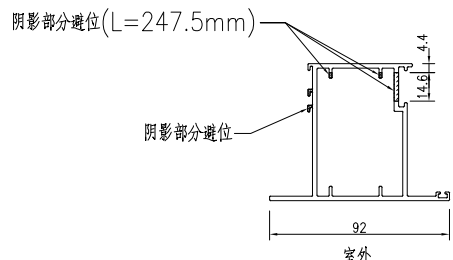
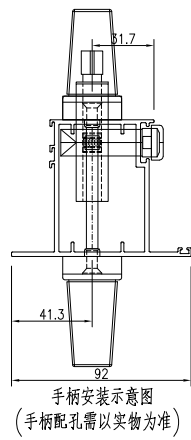
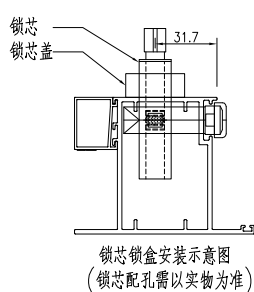
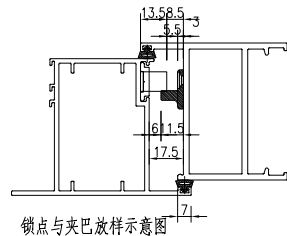
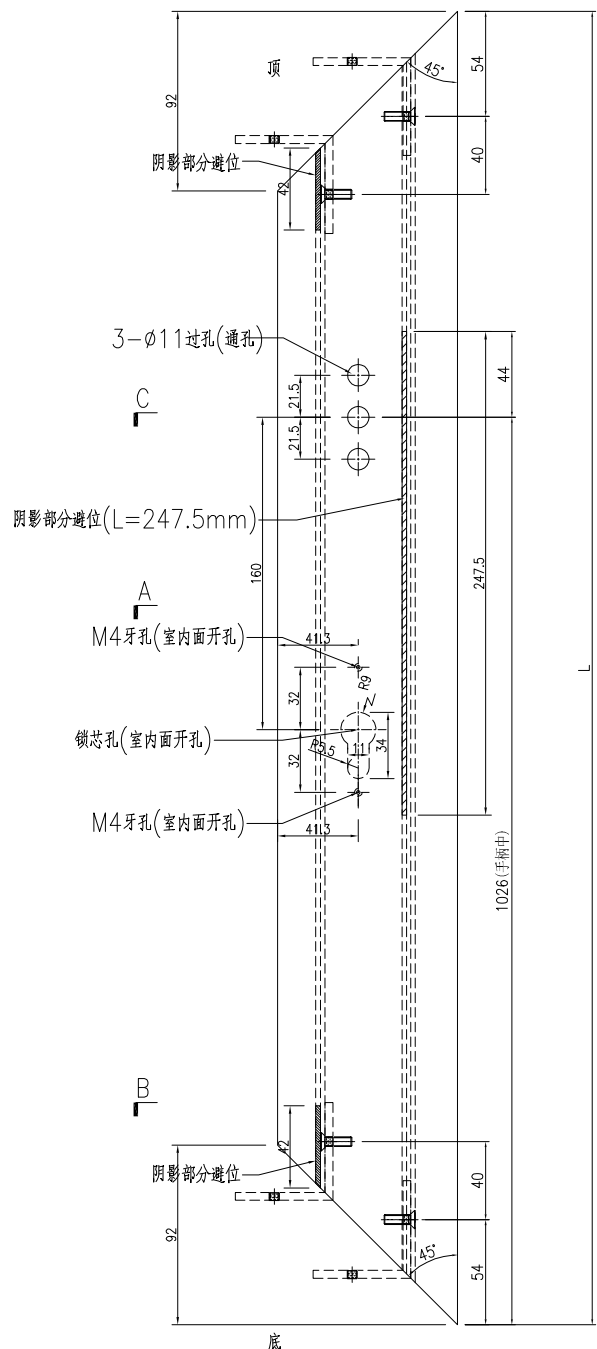
工程號	J-860	地盤	馬灣	附件
名稱	FD門玉料	採用		
材料	X86384	地盤		
顏色	--	工廠		



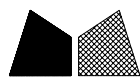
美特鋁質 有限公司
MIDI Aluminium Fabricator Ltd.

類別		物料斗號		
制圖	LRA	2023. 12. 09	圖號	X86384-AL06
修改	-	-	數量	-
日期	-	-	位置	

数据表见: X86384-AL06-01



工程號	J-860	地盤	馬灣	探 用 附 件
名稱	FD門玉料			
材料	X86384			
顏色	--			




美特鋁質 有限公司
MIDI Aluminium Fabricator Ltd.

類別		物料號	
制圖	LRA	2023.12.09	圖號 X86384-AL06-01
修改	-	-	數量 -
日期	-	-	位置

加工图见: X86384-AL06

序号	物料编号	数量	长度L
1	X86384-W30a/40-1	1	2314.5
2	X86384-W30a/48-1	1	1874.5
3	X86384-W30a/50-1	1	1924.5
4	X86384-W30a/59-1	1	1864.5
5	X86384-W30a/43-1	1	1864.5
6	X86384-W30c/09-1	1	1684.5
7	X86384-W30c/10-1	1	1814.5
8	X86384-W30c/11-1	1	1644.5
9	X86384-W30c/12-1	1	1784.5
10	X86384-W30c/13-1	1	1574.5
11	X86384-W30c/14-1	1	1704.5
12	X86384-W30c/15-1	1	1644.5
13	X86384-W30c/16-1	1	1714.5

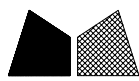
工程號	J-860	地盤	馬灣	附 件
名稱	数据表	探	用	
材料	--	地盤		
顏色	--	工廠		

 美特鋁質 有限公司 MIDI Aluminium Fabricator Ltd.				類別		物料斗號	
				制圖	LRA	2023.12.09	圖號 X86384-AL07-01
修改	-	-		復核	-	-	數量 -
日期	-	-		批准			位置

加工图见: X86384-AL07

序号	物料编号	数量	长度L
1	X86384-W30a/39-1	1	1864.5
2	X86384-W30a/41-1	1	1854.5
3	X86384-W30a/42-1	1	2054.5
4	X86384-W30a/44-1	1	1924.5
5	X86384-W30a/45-1	1	1834.5
6	X86384-W30a/46-1	1	2054.5
7	X86384-W30a/47-1	1	1934.5
8	X86384-W30a/49-1	1	1864.5
9	X86384-W30a/51-1	1	1844.5
10	X86384-W30a/52-1	2	1864.5
11	X86384-W30a/53-1	1	1854.5
12	X86384-W30a/54-1	1	2004.5
13	X86384-W30a/55-1	1	1514.5
14	X86384-W30a/56-1	1	1804.5
15	X86384-W30a/57-1	1	1834.5
16	X86384-W30a/58-1	1	1844.5

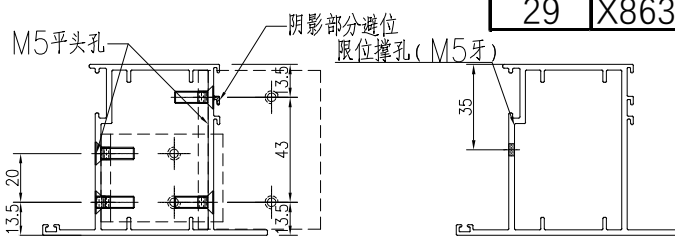
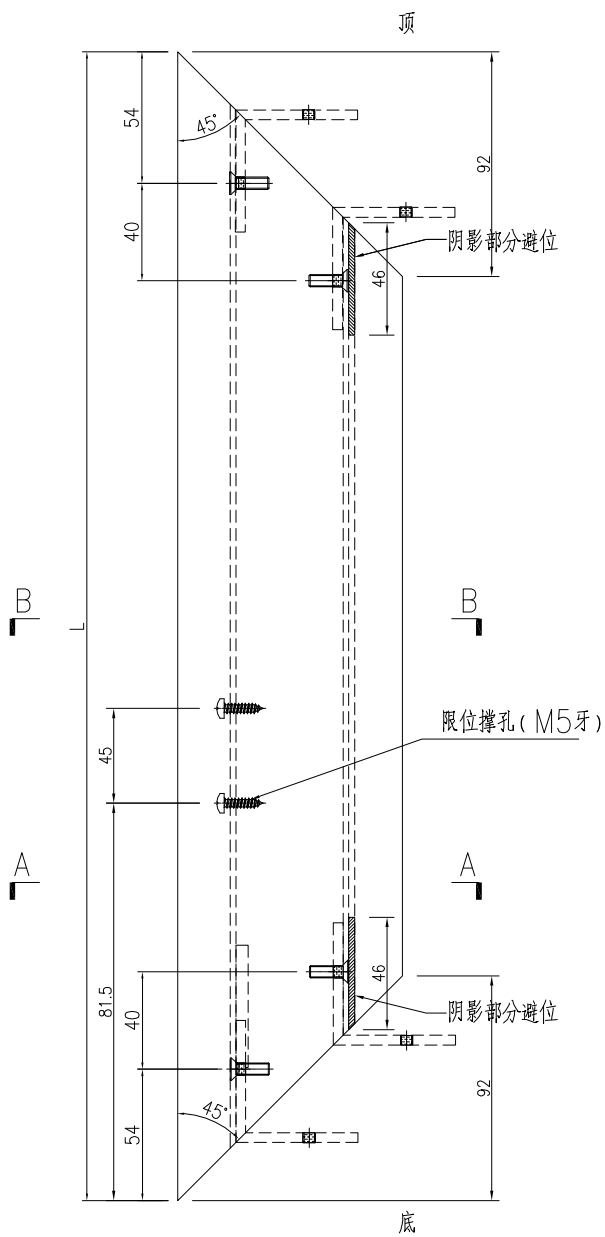
工程號	J-860	地盤	馬灣	附件
名稱	数据表		探用	
材料	--		地盤	
顏色	--		工廠	



美特鋁質 有限公司
MIDI Aluminium Fabricator Ltd.

類別		物料斗號		
制圖	LRA	2023.12.09	圖號	X86384-AL09
修改	-	-	數量	-
日期	-	-	位置	
復核	-	-		
批准				

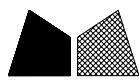
序号	物料编号	数量	长度L
1	X86384-W30a/39-3	1	652
2	X86384-W30a/40-3	1	662
3	X86384-W30a/41-3	1	692
4	X86384-W30a/42-3	1	702
5	X86384-W30a/43-3	1	722
6	X86384-W30a/44-3	1	722
7	X86384-W30a/45-3	1	742
8	X86384-W30a/46-3	1	752
9	X86384-W30a/47-3	1	762
10	X86384-W30a/48-3	1	772
11	X86384-W30a/49-3	1	792
12	X86384-W30a/50-3	1	812
13	X86384-W30a/51-3	1	812
14	X86384-W30a/52-3	2	852
15	X86384-W30a/53-3	1	852
16	X86384-W30a/54-3	1	852
17	X86384-W30a/55-3	1	852
18	X86384-W30a/56-3	1	852
19	X86384-W30a/57-3	1	882
20	X86384-W30a/58-3	1	1132
21	X86384-W30a/59-3	1	852
22	X86384-W30c/09-3	1	522
23	X86384-W30c/10-3	1	552
24	X86384-W30c/11-3	1	632
25	X86384-W30c/12-3	1	652
26	X86384-W30c/13-3	1	682
27	X86384-W30c/14-3	1	802
28	X86384-W30c/15-3	1	822
29	X86384-W30c/16-3	1	572



SECTION A-A

SECTION B-B

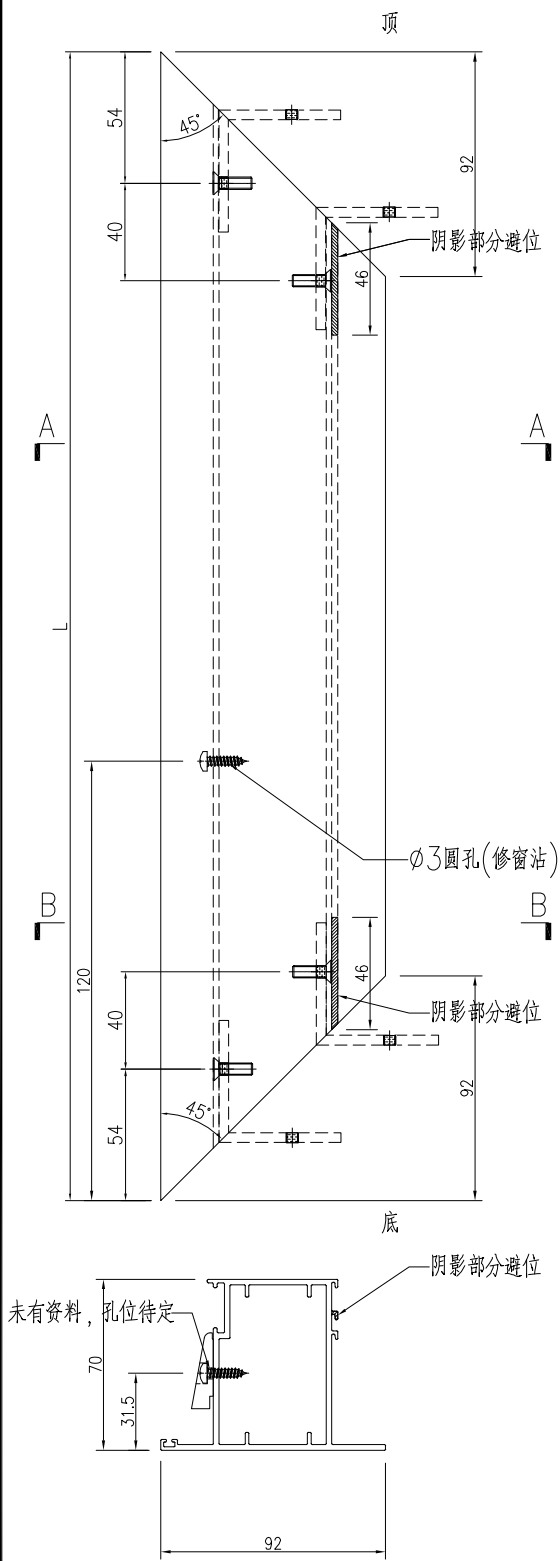
工程號	J-860	地盤	馬灣	附 件
名稱	FD門玉料	採	用	
材料	X86384	地盤		
顏色	--	工廠		



美特鋁質 有限公司
MIDI Aluminium Fabricator Ltd.

類別		物料斗號		
制圖	LRA	2023.12.09	圖號	X86384-AL08
修改	-	-	數量	-
日期	-	-	位置	
復核	-	-		
批准				

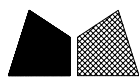
序号	物料编号	数量	长度L
1	X86384-W30a/39-4	1	652
2	X86384-W30a/40-4	1	662
3	X86384-W30a/41-4	1	692
4	X86384-W30a/42-4	1	702
5	X86384-W30a/43-4	1	722
6	X86384-W30a/44-4	1	722
7	X86384-W30a/45-4	1	742
8	X86384-W30a/46-4	1	752
9	X86384-W30a/47-4	1	762
10	X86384-W30a/48-4	1	772
11	X86384-W30a/49-4	1	792
12	X86384-W30a/50-4	1	812
13	X86384-W30a/51-4	1	812
14	X86384-W30a/52-4	2	852
15	X86384-W30a/53-4	1	852
16	X86384-W30a/54-4	1	852
17	X86384-W30a/55-4	1	852
18	X86384-W30a/56-4	1	852
19	X86384-W30a/57-4	1	882
20	X86384-W30a/58-4	1	1132
21	X86384-W30a/59-4	1	852
22	X86384-W30c/09-4	1	522
23	X86384-W30c/10-4	1	552
24	X86384-W30c/11-4	1	632
25	X86384-W30c/12-4	1	652
26	X86384-W30c/13-4	1	682
27	X86384-W30c/14-4	1	802
28	X86384-W30c/15-4	1	822
29	X86384-W30c/16-4	1	572



SECTION A-A

SECTION B-B

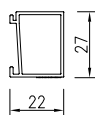
工程號	J-860	地盤	馬灣	附 件
名稱	FD門玉料	探	用	
材料	X86384	地盤		
顏色	--	工廠		



美特鋁質 有限公司
MIDI Aluminium Fabricator Ltd.

類別		物料號		
制圖	LRA	2023.12.09	圖號	X86201-AL01
修改	-	-	數量	-
日期	-	-	位置	
復核	-	-		
批准				

数据表见: X86201-AL01-01~02



工程號	J-860	地盤	馬灣	附件
名稱	玻璃線	探	用	
材料	X86201	地盤		
顏色	--	工廠		

 美特鋁質 有限公司 MIDI Aluminium Fabricator Ltd.				類別		物料斗號		
修改	-	-		制圖	LRA	2023.12.09	圖號	X86201-AL01-01
日期	-	-		復核	-	-	數量	-
				批准			位置	

加工图见: X86201-AL01

序号	物料编号	数量	长度L
1	X86201-W30/43-1	1	1759.5
2	X86201-W30/43-2	1	1759.5
3	X86201-W30/43-3	1	578
4	X86201-W30/43-4	1	578
5	X86201-W30/44-1	1	1489.5
6	X86201-W30/44-2	1	1489.5
7	X86201-W30/44-3	1	468
8	X86201-W30/44-4	1	468
9	X86201-W30/45-1	1	1579.5
10	X86201-W30/45-2	1	1579.5
11	X86201-W30/45-3	1	478
12	X86201-W30/45-4	1	478
13	X86201-W30/46-1	1	1659.5
14	X86201-W30/46-2	1	1659.5
15	X86201-W30/46-3	1	478
16	X86201-W30/46-4	1	478
17	X86201-W30/48-1	1	1699.5
18	X86201-W30/48-2	1	1699.5
19	X86201-W30/48-3	1	598
20	X86201-W30/48-4	1	598
21	X86201-W30/49-1	1	1859.5
22	X86201-W30/49-2	1	1859.5
23	X86201-W30/49-3	1	668
24	X86201-W30/49-4	1	668
25	X86201-W30/50-1	1	1689.5
26	X86201-W30/50-2	1	1689.5
27	X86201-W30/50-3	1	668
28	X86201-W30/50-4	1	668
29	X86201-W30/51-1	1	1649.5
30	X86201-W30/51-2	1	1649.5
31	X86201-W30/51-3	1	688
32	X86201-W30/51-4	1	688
33	X86201-W30/52-1	1	2119.5
34	X86201-W30/52-2	1	2119.5
35	X86201-W30/52-3	1	768
36	X86201-W30/52-4	1	768
37	X86201-W30/53-1	1	1749.5
38	X86201-W30/53-2	1	1749.5
39	X86201-W30/53-3	1	868
40	X86201-W30/53-4	1	868
41	X86201-W30/54-1	1	2069.5
42	X86201-W30/54-2	1	2069.5
43	X86201-W30/54-3	1	868
44	X86201-W30/54-4	1	868
45	X86201-W30/55-1	1	1909.5
46	X86201-W30/55-2	1	1909.5
47	X86201-W30/55-3	1	668
48	X86201-W30/55-4	1	668
49	X86201-W30/56-1	1	1759.5
50	X86201-W30/56-2	1	1759.5

序号	物料编号	数量	长度L
51	X86201-W30/56-3	1	1018
52	X86201-W30/56-4	1	1018
53	X86201-W30b/15-1	1	1539.5
54	X86201-W30b/15-2	1	1539.5
55	X86201-W30b/15-3	1	338
56	X86201-W30b/15-4	1	338
57	X86201-W30b/16-1	1	1629.5
58	X86201-W30b/16-2	1	1629.5
59	X86201-W30b/16-3	1	458
60	X86201-W30b/16-4	1	458
61	X86201-W30b/17-1	1	1629.5
62	X86201-W30b/17-2	1	1629.5
63	X86201-W30b/17-3	1	618
64	X86201-W30b/17-4	1	618
65	X86201-W30b/18-1	1	1459.5
66	X86201-W30b/18-2	1	1459.5
67	X86201-W30b/18-3	1	638
68	X86201-W30b/18-4	1	638
69	X86201-W30a/39-1	1	1719.5
70	X86201-W30a/39-2	1	1719.5
71	X86201-W30a/39-3	1	468
72	X86201-W30a/39-4	1	468
73	X86201-W30a/40-1	1	2169.5
74	X86201-W30a/40-2	1	2169.5
75	X86201-W30a/40-3	1	478
76	X86201-W30a/40-4	1	478
77	X86201-W30a/41-1	1	1709.5
78	X86201-W30a/41-2	1	1709.5
79	X86201-W30a/41-3	1	508
80	X86201-W30a/41-4	1	508
81	X86201-W30a/42-1	1	1909.5
82	X86201-W30a/42-2	1	1909.5
83	X86201-W30a/42-3	1	518
84	X86201-W30a/42-4	1	518
85	X86201-W30a/43-1	1	1719.5
86	X86201-W30a/43-2	1	1719.5
87	X86201-W30a/43-3	1	538
88	X86201-W30a/43-4	1	538
89	X86201-W30a/44-1	1	1779.5
90	X86201-W30a/44-2	1	1779.5
91	X86201-W30a/44-3	1	538
92	X86201-W30a/44-4	1	538
93	X86201-W30a/45-1	1	1689.5
94	X86201-W30a/45-2	1	1689.5
95	X86201-W30a/45-3	1	558
96	X86201-W30a/45-4	1	558
97	X86201-W30a/46-1	1	1909.5
98	X86201-W30a/46-2	1	1909.5
99	X86201-W30a/46-3	1	568
100	X86201-W30a/46-4	1	568

工程號	J-860	地盤	馬灣	附 件
名稱	数据表		探用	
材料	--		地盤	
顏色	--		工廠	

 美特鋁質 有限公司 MIDI Aluminium Fabricator Ltd.				類別		物料斗號		
修改	-	-		制圖	LRA	2023.12.09	圖號	X86201-AL01-02
日期	-	-		復核	-	-	數量	-
				批准			位置	

加工图见: X86201-AL01

序号	物料编号	数量	长度L
101	X86201-W30a/47-1	1	1789.5
102	X86201-W30a/47-2	1	1789.5
103	X86201-W30a/47-3	1	578
104	X86201-W30a/47-4	1	578
105	X86201-W30a/48-1	1	1729.5
106	X86201-W30a/48-2	1	1729.5
107	X86201-W30a/48-3	1	588
108	X86201-W30a/48-4	1	588
109	X86201-W30a/49-1	1	1719.5
110	X86201-W30a/49-2	1	1719.5
111	X86201-W30a/49-3	1	608
112	X86201-W30a/49-4	1	608
113	X86201-W30a/50-1	1	1779.5
114	X86201-W30a/50-2	1	1779.5
115	X86201-W30a/50-3	1	628
116	X86201-W30a/50-4	1	628
117	X86201-W30a/51-1	1	1699.5
118	X86201-W30a/51-2	1	1699.5
119	X86201-W30a/51-3	1	628
120	X86201-W30a/51-4	1	628
121	X86201-W30a/52-1	2	1719.5
122	X86201-W30a/52-2	2	1719.5
123	X86201-W30a/52-3	2	668
124	X86201-W30a/52-4	2	668
125	X86201-W30a/53-1	1	1709.5
126	X86201-W30a/53-2	1	1709.5
127	X86201-W30a/53-3	1	668
128	X86201-W30a/53-4	1	668
129	X86201-W30a/54-1	1	1859.5
130	X86201-W30a/54-2	1	1859.5
131	X86201-W30a/54-3	1	668
132	X86201-W30a/54-4	1	668
133	X86201-W30a/55-1	1	1369.5
134	X86201-W30a/55-2	1	1369.5
135	X86201-W30a/55-3	1	668
136	X86201-W30a/55-4	1	668
137	X86201-W30a/56-1	1	1659.5
138	X86201-W30a/56-2	1	1659.5
139	X86201-W30a/56-3	1	668
140	X86201-W30a/56-4	1	668
141	X86201-W30a/57-1	1	1689.5
142	X86201-W30a/57-2	1	1689.5
143	X86201-W30a/57-3	1	698
144	X86201-W30a/57-4	1	698
145	X86201-W30a/58-1	1	1699.5
146	X86201-W30a/58-2	1	1699.5
147	X86201-W30a/58-3	1	948
148	X86201-W30a/58-4	1	948
149	X86201-W30a/59-1	1	1719.5
150	X86201-W30a/59-2	1	1719.5

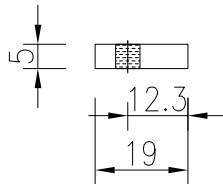
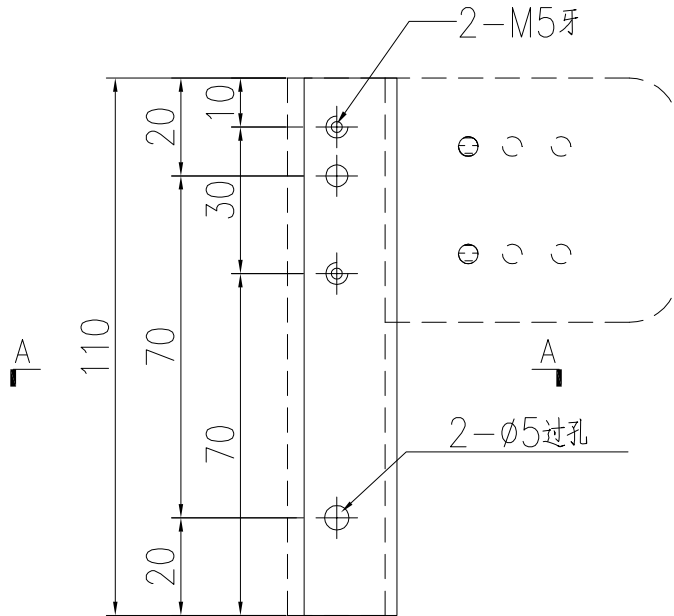
序号	物料编号	数量	长度L
151	X86201-W30a/59-3	1	668
152	X86201-W30a/59-4	1	668
153	X86201-W30c/09-1	1	1539.5
154	X86201-W30c/09-2	1	1539.5
155	X86201-W30c/09-3	1	338
156	X86201-W30c/09-4	1	338
157	X86201-W30c/10-1	1	1669.5
158	X86201-W30c/10-2	1	1669.5
159	X86201-W30c/10-3	1	368
160	X86201-W30c/10-4	1	368
161	X86201-W30c/11-1	1	1499.5
162	X86201-W30c/11-2	1	1499.5
163	X86201-W30c/11-3	1	448
164	X86201-W30c/11-4	1	448
165	X86201-W30c/12-1	1	1639.5
166	X86201-W30c/12-2	1	1639.5
167	X86201-W30c/12-3	1	468
168	X86201-W30c/12-4	1	468
169	X86201-W30c/13-1	1	1429.5
170	X86201-W30c/13-2	1	1429.5
171	X86201-W30c/13-3	1	498
172	X86201-W30c/13-4	1	498
173	X86201-W30c/14-1	1	1559.5
174	X86201-W30c/14-2	1	1559.5
175	X86201-W30c/14-3	1	618
176	X86201-W30c/14-4	1	618
177	X86201-W30c/15-1	1	1499.5
178	X86201-W30c/15-2	1	1499.5
179	X86201-W30c/15-3	1	638
180	X86201-W30c/15-4	1	638
181	X86201-W30c/16-1	1	1569.5
182	X86201-W30c/16-2	1	1569.5
183	X86201-W30c/16-3	1	388
184	X86201-W30c/16-4	1	388

工程號	J-860	地盤	馬灣	附 件
名稱	数据表		探 用	
材 料	--		地盤	
顏 色	--		工廠	

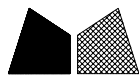


美特鋁質 有限公司
MIDI Aluminium Fabricator Ltd.

類別		物料料號		
制圖	LRA	2023.12.09	圖號	J860-FJ02L
修改	-	-	數量	120
日期	-	-	位置	
復核	-	-		
批准				

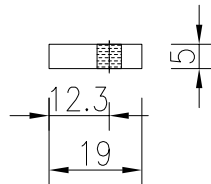
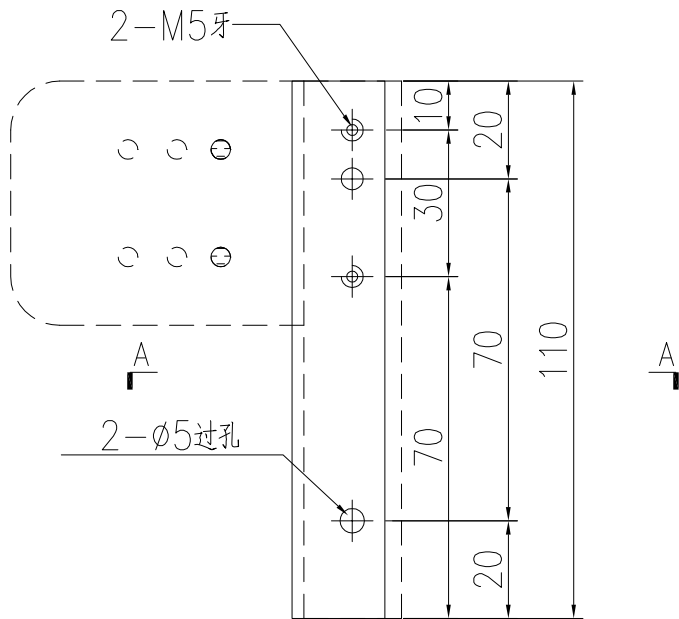


工程號	J-860	地盤	馬灣	附件
名稱	19x5mm厚鋁巴		探用	
材料	--		地盤	
顏色	--		工廠	

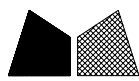


美特鋁質 有限公司
MIDI Aluminium Fabricator Ltd.

類別		物料號		
制圖	LRA	2023.12.09	圖號	J860-FJ02R
修改	-	-	數量	68
日期	-	-	位置	
復核	-	-		
批准				



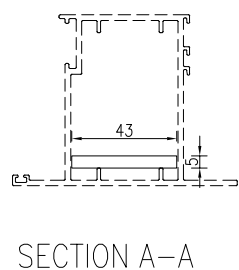
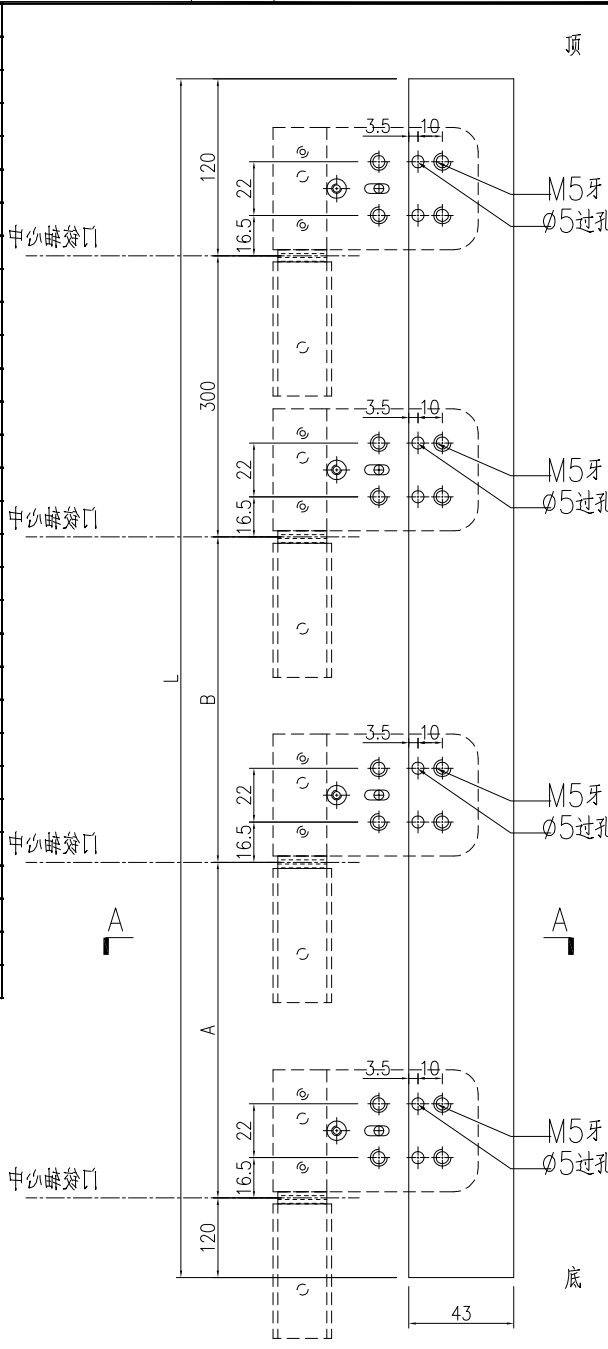
工程號	J-860	地盤	馬灣	附件
名稱	19x5mm厚鋁巴		探用	
材料	--	地盤		
顏色	--	工廠		



美特鋁質 有限公司
MIDI Aluminium Fabricator Ltd.

類別		物料斗號	
制圖	LRA	2023.12.09	圖號 J860-FJ04
修改	-	-	數量 -
日期	-	-	位置
復核	-	-	
批准			

序号	物料编号	数量	长度L	A	B
1	J860-W30a/39-1	1	1504.5	482.25	482.25
2	J860-W30a/40-1	1	1954.5	707.25	707.25
3	J860-W30a/41-1	1	1494.5	477.25	477.25
4	J860-W30a/42-1	1	1694.5	577.25	577.25
5	J860-W30a/43-1	1	1504.5	482.25	482.25
6	J860-W30a/44-1	1	1564.5	512.25	512.25
7	J860-W30a/45-1	1	1474.5	467.25	467.25
8	J860-W30a/46-1	1	1694.5	577.25	577.25
9	J860-W30a/47-1	1	1574.5	517.25	517.25
10	J860-W30a/48-1	1	1514.5	487.25	487.25
11	J860-W30a/49-1	1	1504.5	482.25	482.25
12	J860-W30a/50-1	1	1564.5	512.25	512.25
13	J860-W30a/51-1	1	1484.5	472.25	472.25
14	J860-W30a/52-1	2	1504.5	482.25	482.25
15	J860-W30a/53-1	1	1494.5	477.25	477.25
16	J860-W30a/54-1	1	1644.5	552.25	552.25
17	J860-W30a/55-1	1	1154.5	307.25	307.25
18	J860-W30a/56-1	1	1444.5	452.25	452.25
19	J860-W30a/57-1	1	1474.5	467.25	467.25
20	J860-W30a/58-1	1	1484.5	472.25	472.25
21	J860-W30a/59-1	1	1504.5	482.25	482.25
22	J860-W30c/09-1	1	1324.5	392.25	392.25
23	J860-W30c/10-1	1	1454.5	457.25	457.25
24	J860-W30c/11-1	1	1284.5	372.25	372.25
25	J860-W30c/12-1	1	1424.5	442.25	442.25
26	J860-W30c/13-1	1	1214.5	337.25	337.25
27	J860-W30c/14-1	1	1344.5	402.25	402.25
28	J860-W30c/15-1	1	1284.5	372.25	372.25
29	J860-W30c/16-1	1	1354.5	407.25	407.25



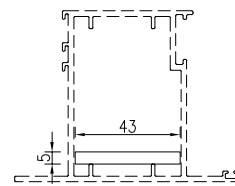
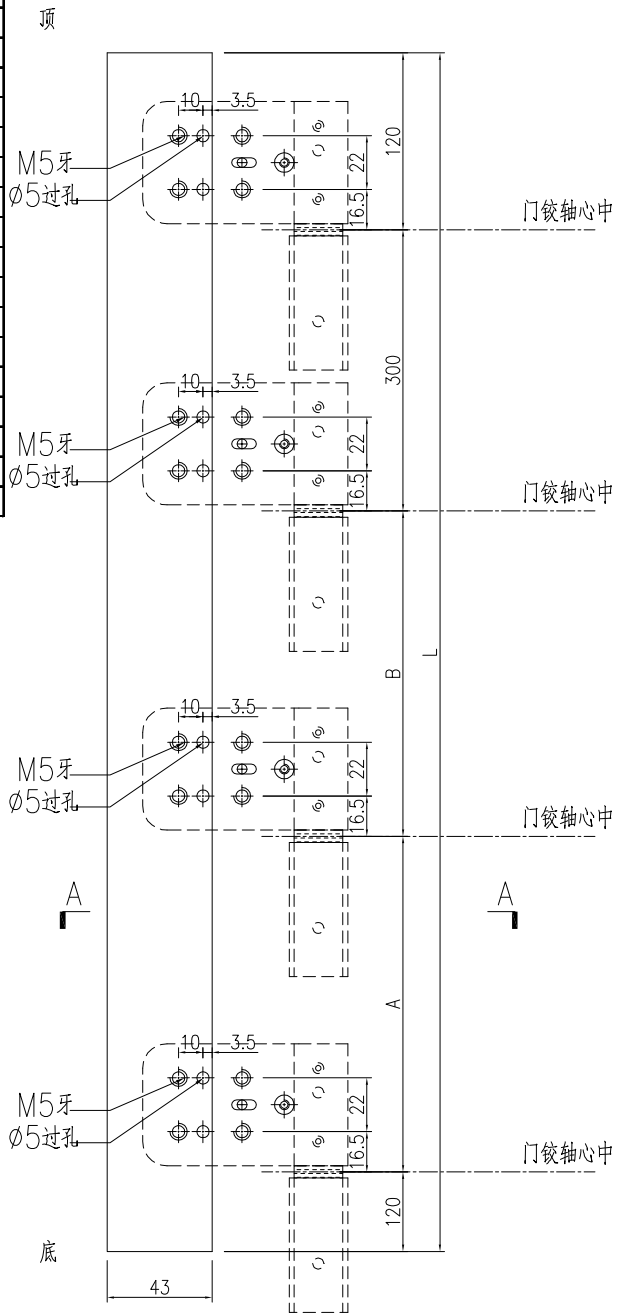
工程號	J-860	地盤	馬灣	附件
名稱	43x5mm厚鋁巴		採用	
材料	--		地盤	
顏色	--		工廠	



美特鋁質 有限公司
MIDI Aluminium Fabricator Ltd.

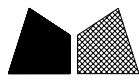
類別		物料號		
制圖	LRA	2023.12.09	圖號	J860-FJ04R
修改	-	-	數量	-
日期	-	-	位置	
復核	-	-		
批准				

序号	物料编号	数量	长度L	A	B
1	J860-W30/43-1	1	1544.5	502.25	502.25
2	J860-W30/44-1	1	1274.5	367.25	367.25
3	J860-W30/45-1	1	1364.5	412.25	412.25
4	J860-W30/46-1	1	1444.5	452.25	452.25
5	J860-W30/48-1	1	1484.5	472.25	472.25
6	J860-W30/49-1	1	1644.5	552.25	552.25
7	J860-W30/50-1	1	1474.5	467.25	467.25
8	J860-W30/51-1	1	1434.5	447.25	447.25
9	J860-W30/52-1	1	1904.5	682.25	682.25
10	J860-W30/53-1	1	1534.5	497.25	497.25
11	J860-W30/54-1	1	1854.5	657.25	657.25
12	J860-W30/55-1	1	1694.5	577.25	577.25
13	J860-W30/56-1	1	1544.5	502.25	502.25
14	J860-W30b/15-1	1	1324.5	392.25	392.25
15	J860-W30b/16-1	1	1414.5	437.25	437.25
16	J860-W30b/17-1	1	1414.5	437.25	437.25
17	J860-W30b/18-1	1	1244.5	352.25	352.25



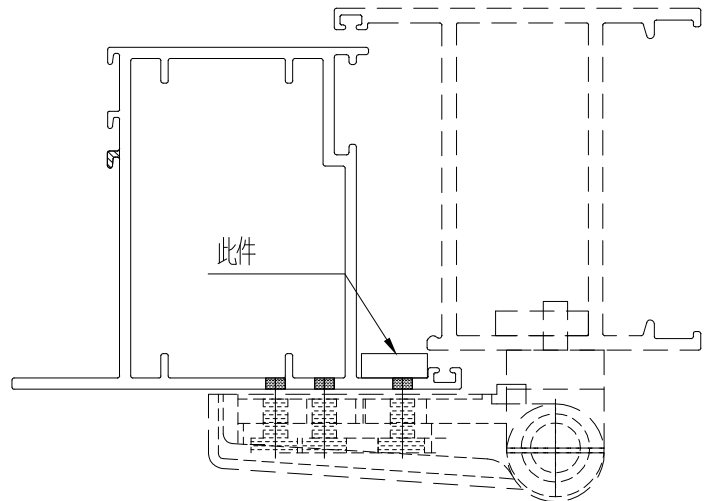
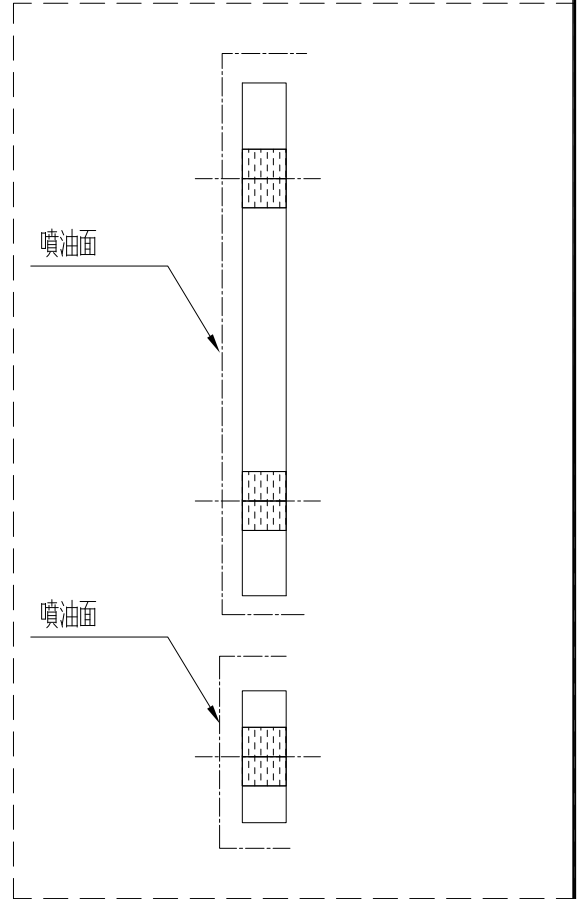
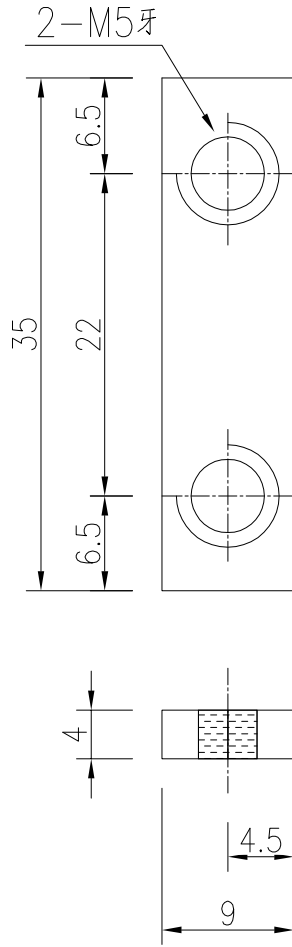
SECTION A-A

工程號	J-860	地盤	馬灣	附件
名稱	43x5mm厚鋁巴		採用	
材料	--		地盤	
顏色	--		工廠	



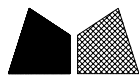
美特鋁質 有限公司
MIDI Aluminium Fabricator Ltd.

類別		物料料號		
制圖	LRA	2023.12.09	圖號	LB-04
修改	-	-	數量	47
日期	-	-	位置	
復核	-	-		
批准				



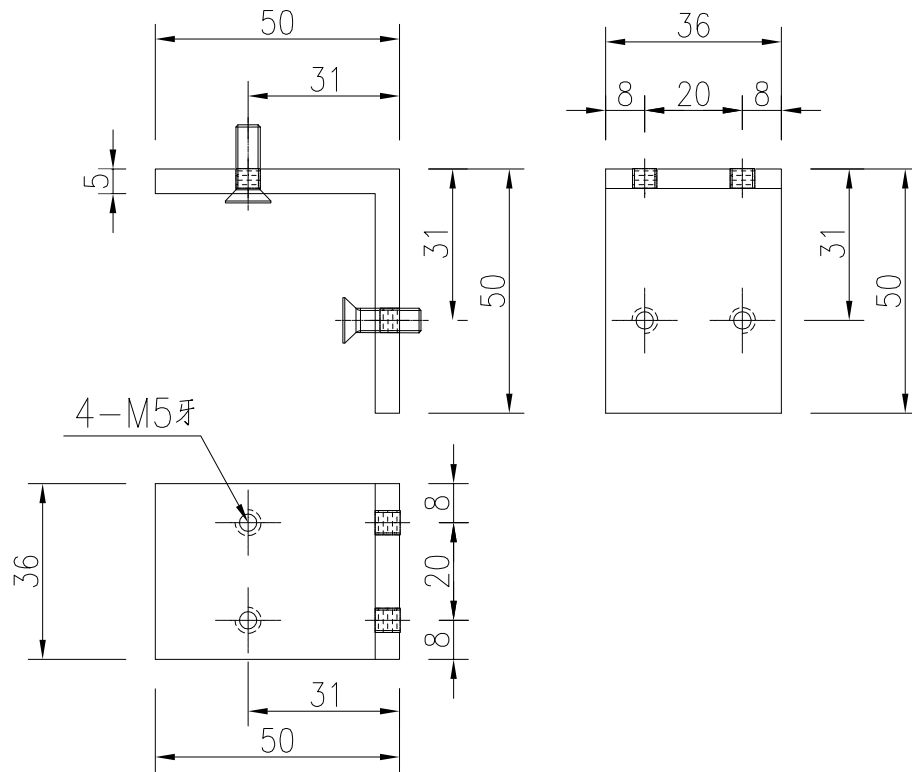
用庫存料切后噴油加工

工程號	J-860	地盤	馬灣	附件
名稱	35x9x4厚鋁巴		探用	
材料	4MM鋁巴		地盤	
顏色	UCT205600SC-3		工廠	

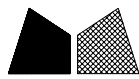


美特鋁質 有限公司
MIDI Aluminium Fabricator Ltd.

類別		物料號		
制圖	LRA	2023.12.09	圖號	JMA0009-LJ01
修改	-	-	數量	188
日期	-	-	位置	
復核	-	-		
批准				

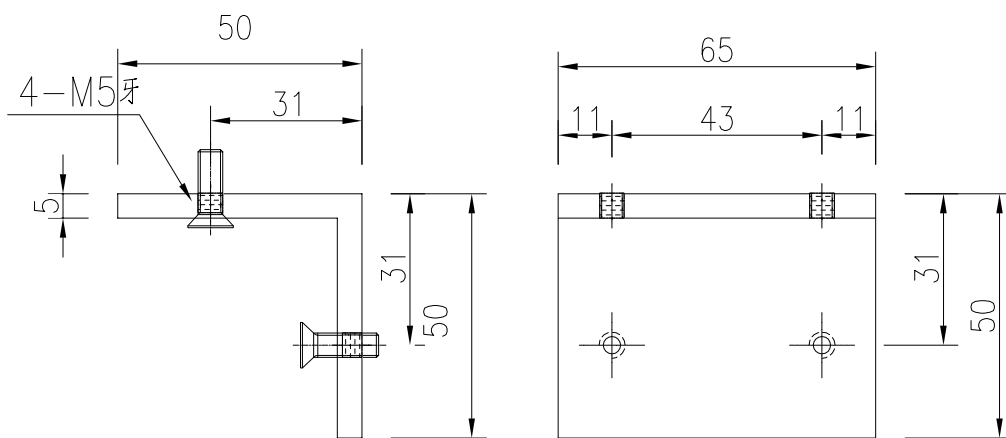


工程號	J-860	地盤	馬灣	附 件
名稱	50x50x5厚鋁角		探用	
材料	XXX		地盤	
顏色	--		工廠	



美特鋁質 有限公司
MIDI Aluminium Fabricator Ltd.

類別		物料號		
制圖	LRA	2023.12.09	圖號	JMA0009-LJ02
修改	-	-	數量	188
日期	-	-	位置	
復核	-	-		
批准				

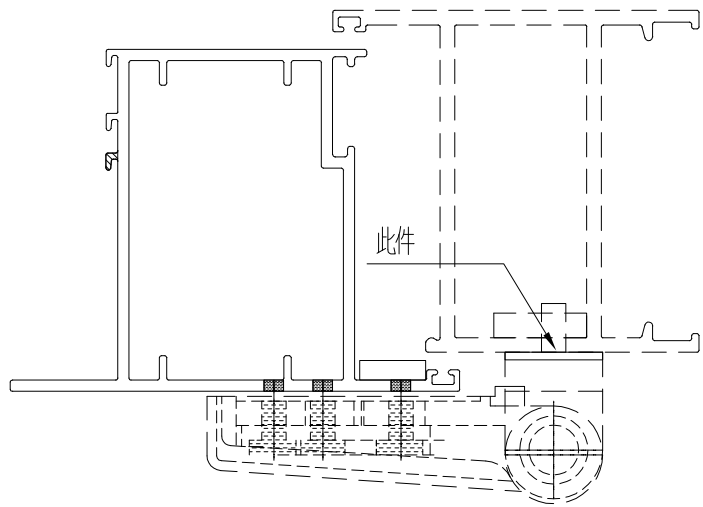
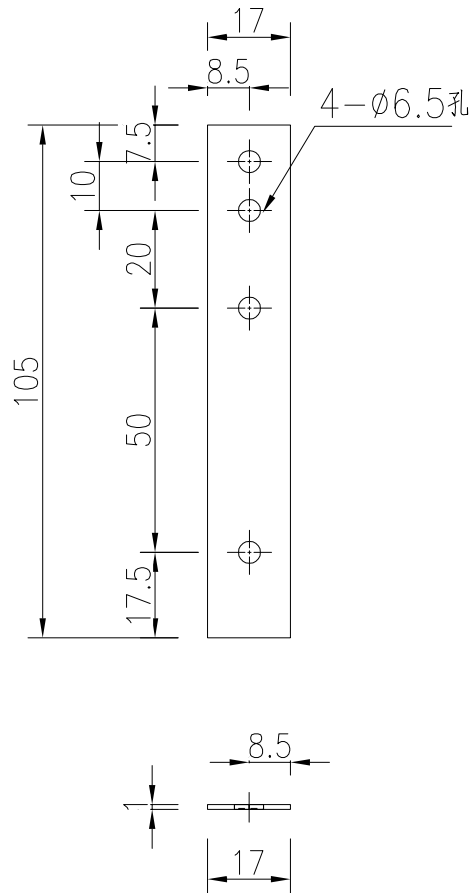


工程號	J-860	地盤	馬灣	附件
名稱	50x50x5厚鋁角		探用	
材料	XXX		地盤	
顏色	--		工廠	

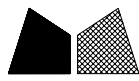


美特鋁質 有限公司
MIDI Aluminium Fabricator Ltd.

類別		物料編號		
制圖	LRA	2023.12.09	圖號	LB-05
修改	-	-	數量	47
日期	-	-	位置	
復核	-	-		
批准				

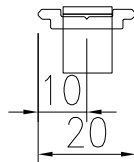
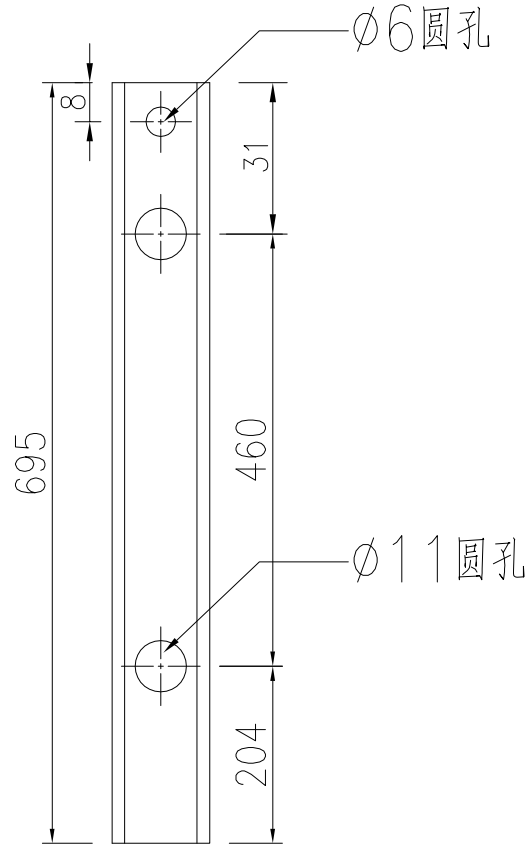


工程號	J-860	地盤	馬灣	附件
名稱	105x17x1厚鋁巴		採用	
材料	1MM鋁巴		地盤	
顏色	--		工廠	

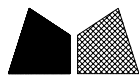


美特鋁質 有限公司
MIDI Aluminium Fabricator Ltd.

類別		物料號		
制圖	LRA	2023.12.09	圖號	X85964-LB1
修改	-	-	數量	47
日期	-	-	位置	
復核	-	-		
批准				

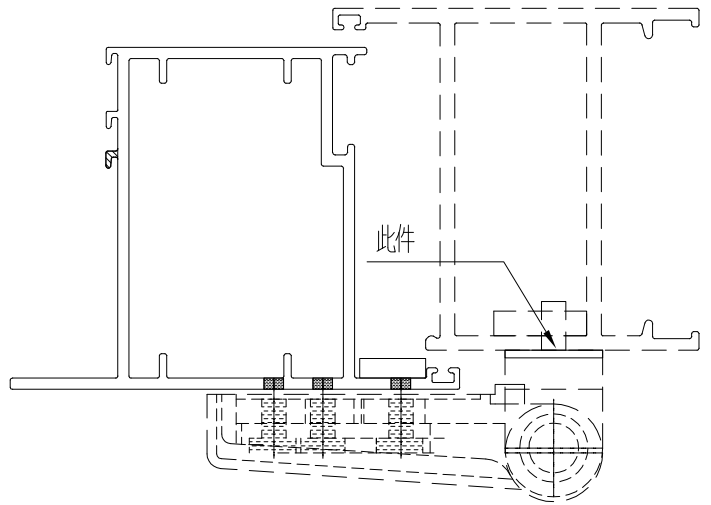
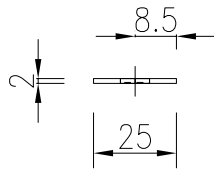
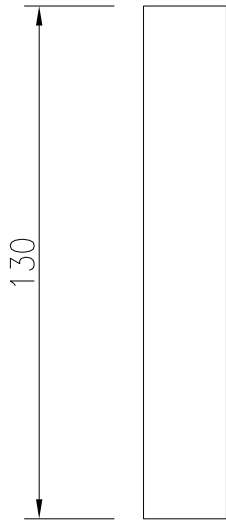


工程號	J-860	地盤	馬灣	附件
名稱	拉巴加工圖		探用	
材料	X85964		地盤	
顏色	--		工廠	

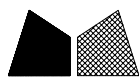


美特鋁質 有限公司
MIDI Aluminium Fabricator Ltd.

類別		物料編號		
制圖	LRA	2023.12.09	圖號	LB-06
修改	-	-	數量	47
日期	-	-	位置	
復核	-	-		
批准				



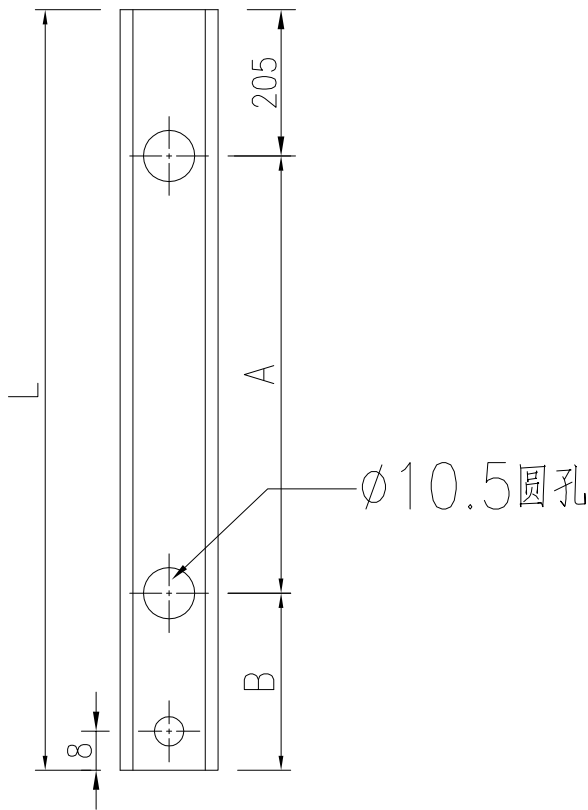
工程號	J-860	地盤	馬灣	附 件
名稱	135x25x2厚鋁巴		探用	
材料	2MM鋁巴		地盤	
顏色	--		工廠	



美特鋁質 有限公司
MIDI Aluminium Fabricator Ltd.

類別		物料料號		
制圖	LRA	2023.12.09	圖號	X85964-LB2
修改	-	-	數量	-
日期	-	-	位置	
復核	-	-		
批准				

序号	物料编号	数量	长度L	A	B
1	X85964-W30/43-LB2	1	708.5	384.5	119
2	X85964-W30/44-LB2	1	438.5	0	233.5
3	X85964-W30/45-LB2	1	528.5	0	323.5
4	X85964-W30/46-LB2	1	608.5	284.5	119
5	X85964-W30/48-LB2	1	648.5	324.5	119
6	X85964-W30/49-LB2	1	808.5	484.5	119
7	X85964-W30/50-LB2	1	638.5	314.5	119
8	X85964-W30/51-LB2	1	598.5	0	393.5
9	X85964-W30/52-LB2	1	1068.5	602.25	261.25
10	X85964-W30/53-LB2	1	698.5	374.5	119
11	X85964-W30/54-LB2	1	1018.5	577.25	236.25
12	X85964-W30/55-LB2	1	858.5	534.5	119
13	X85964-W30/56-LB2	1	708.5	384.5	119
14	X85964-W30b/15-LB2	1	488.5	0	283.5
15	X85964-W30b/16-LB2	1	578.5	0	373.5
16	X85964-W30b/17-LB2	1	578.5	0	373.5
17	X85964-W30b/18-LB2	1	408.5	0	203.5
18	X85964-W30a/39-LB2	1	668.5	344.5	119
19	X85964-W30a/40-LB2	1	1118.5	627.25	286.25
20	X85964-W30a/41-LB2	1	658.5	334.5	119
21	X85964-W30a/42-LB2	1	858.5	534.5	119
22	X85964-W30a/43-LB2	1	668.5	344.5	119
23	X85964-W30a/44-LB2	1	728.5	404.5	119
24	X85964-W30a/45-LB2	1	638.5	314.5	119
25	X85964-W30a/46-LB2	1	858.5	534.5	119
26	X85964-W30a/47-LB2	1	738.5	414.5	119
27	X85964-W30a/48-LB2	1	678.5	354.5	119
28	X85964-W30a/49-LB2	1	668.5	344.5	119
29	X85964-W30a/50-LB2	1	728.5	404.5	119
30	X85964-W30a/51-LB2	1	648.5	324.5	119
31	X85964-W30a/52-LB2	2	668.5	344.5	119
32	X85964-W30a/53-LB2	1	658.5	334.5	119
33	X85964-W30a/54-LB2	1	808.5	484.5	119
34	X85964-W30a/55-LB2	1	318.5	0	113.5
35	X85964-W30a/56-LB2	1	608.5	284.5	119
36	X85964-W30a/57-LB2	1	638.5	314.5	119
37	X85964-W30a/58-LB2	1	648.5	324.5	119
38	X85964-W30a/59-LB2	1	668.5	344.5	119
39	X85964-W30c/09-LB2	1	488.5	0	283.5
40	X85964-W30c/10-LB2	1	618.5	294.5	119
41	X85964-W30c/11-LB2	1	448.5	0	243.5
42	X85964-W30c/12-LB2	1	588.5	0	383.5
43	X85964-W30c/13-LB2	1	378.5	0	173.5
44	X85964-W30c/14-LB2	1	508.5	0	303.5
45	X85964-W30c/15-LB2	1	448.5	0	243.5
46	X85964-W30c/16-LB2	1	518.5	0	313.5



工程號	J-860	地盤	馬灣	附 件
名稱	拉巴加工圖		探用	
材料	X85964		地盤	
顏色	--		工廠	