

美特鋁質有限公司

MIDI ALUMINIUM FABRICATOR LTD.



工程指示 / 要求簡箋 ENGINEER INSTRUCTIONS(E.I.)

工程指示編號:	EI- 7105	修改版本:	A
	HK- 2872		
工程編號:	J 860	工程名稱:	馬灣(村屋)
收件人:	生統	發件人:	nero
工程項目:	後裝FD門及窗 - 廠用鋁料加工圖(第二批新做)	日期:	11/12/2023

<input type="checkbox"/> 原合約工程包	<input type="checkbox"/> 原合約工程加 / 減賬 QT-	<input type="checkbox"/> 新工程報價 QT-
---------------------------------	--	------------------------------------

信件批核號碼/圖紙參考編號:	批核模具圖紙編號:
客戶指示附件:	管理內部批簽署:

<input type="checkbox"/> 初步鋁料 B.M.	<input type="checkbox"/> 加工拆圖, 然後生產	<input type="checkbox"/> 尺寸表
<input type="checkbox"/> 正式鋁料 B.M.	<input type="checkbox"/> 技術上資料/指示	<input type="checkbox"/> 報價
<input type="checkbox"/> 配件 B.M.	<input type="checkbox"/> 樣辦或貨品說明書	<input type="checkbox"/> 分判合約
<input type="checkbox"/> 其他:		

內容:
以此版本加工圖為準 按附件資料生產加工, 送地盤。

完成上列要求日期: 21/12/2023

國內

<input type="checkbox"/> 生產技術總監	<input type="checkbox"/> 連附件	<input type="checkbox"/> 技術部	<input type="checkbox"/> 連附件	<input type="checkbox"/> 生產部	<input type="checkbox"/> 連附件
<input type="checkbox"/> 採購部	<input type="checkbox"/> 連附件	<input checked="" type="checkbox"/> 生產統籌部	<input checked="" type="checkbox"/> 連附件	<input type="checkbox"/> 報關組	<input type="checkbox"/> 連附件
<input type="checkbox"/> 質檢部	<input type="checkbox"/> 連附件	<input type="checkbox"/> 會計部	<input type="checkbox"/> 連附件	<input type="checkbox"/> 機械設計部	<input type="checkbox"/> 連附件
<input type="checkbox"/> 香港辦	<input type="checkbox"/> 連附件	<input type="checkbox"/> 其他:			

香港

<input type="checkbox"/> 行政部	<input type="checkbox"/> 連附件	<input type="checkbox"/> 會計部	<input type="checkbox"/> 連附件	<input type="checkbox"/> 統籌部	<input type="checkbox"/> 連附件	<input type="checkbox"/> 工程部	<input type="checkbox"/> 連附件
<input type="checkbox"/> 採購部	<input type="checkbox"/> 連附件	<input type="checkbox"/> QS部	<input type="checkbox"/> 連附件	<input type="checkbox"/> 地盤管理	<input type="checkbox"/> 連附件	<input type="checkbox"/> 維修部	<input type="checkbox"/> 連附件

*發件人簽署:	<i>h</i>	*組別成員批核簽署:	
傳遞編號:	HK 2872	項目經理簽署:	<i>SP</i>

圖則登記表
DRAWING REGISTER

接收日期 Receiving Date (適用於客戶圖則)									
工程名稱 Project Title: 馬灣	年	月	日						
工程編號 Project No: J-860									
分發予 Distributed To		發出日期 Issued Date							
		年	23						
		月	12						
		日	9						
圖則編號 Drg. No.		修訂編號 Revision No.							
圖則名稱 Drawing Title									
X86022-AL02	70生底橫	-							
X86384-AL01	FD門玉料	-							
X86384-AL01R	FD門玉料	-							
X86384-AL02	FD門玉料	-							
X86384-AL03	FD門玉料	-							
X86384-AL04	FD門玉料	-							
X86201-AL01	玻璃綫	-							
J860-FJ02R	19x5mm厚鋁巴	-							
J860-FJ04R	43x5mm厚鋁巴	-							
JMA0009-LJ01	50x50x5厚鋁角	-							
JMA0009-LJ02	50x50x5厚鋁角	-							
X85964-LB1	拉巴加工圖	-							
X85964-LB2	拉巴加工圖	-							
LB-04	35x9x4厚鋁巴	-							
LB-05	105x17x1厚鋁巴	-							
LB-06	135x25x2厚鋁巴	-							
860-W31R-Z1	組裝圖	-							
860-W31R-Z1a	數據表	-							
860-W32g/1-Z1	組裝圖	-							
860-W32g/1-Z1a	數據表	-							
860-W32g/1-Z1b	數據表	-							
860-W32g/1-Z1c	數據表	-							
860-W32aR/5-Z1	組裝圖	-							
860-W32aR/5-Z1a	數據表	-							
860-W32f-Z1	組裝圖	-							
860-W32f-Z1a	數據表	-							
860-W32c-Z1	組裝圖	-							

圖則登記表
DRAWING REGISTER

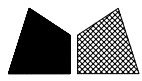
接收日期 Receiving Date (適用於客戶圖則)									
工程名稱 Project Title: 馬灣	年	月	日	年	月	日	年	月	日
工程編號 Project No: J-860	年	月	日	年	月	日	年	月	日
分發予 Distributed To		發出日期 Issued Date							
		年	23						
		月	12						
		日	9						
圖則編號 Drg. No.	圖則名稱 Drawing Title	修訂編號 Revision No.							
860-W32c-Z1a	数据表	-							
860-W32H-Z1	组装图	-							
860-W32H-Z1a	数据表	-							
860-W34aR/4-Z1	组装图	-							
860-W34aR/4-Z1a	数据表	-							
860-W34b/2-Z1	组装图	-							
860-W34b/2-Z1a	数据表	-							
860-W34b/2-Z1b	数据表	-							
860-W34a/5-Z1	组装图	-							
860-W34a/5-Z1a	数据表	-							
860-W34a/5A-Z1	组装图	-							
860-W34a/5A-Z1a	数据表	-							
860-W34a/5A-Z1b	数据表	-							
860-W35/4-Z1	组装图	-							
860-W35/4-Z1a	数据表	-							
860-W35/4-Z1b	数据表	-							
860-W35/4-Z1c	数据表	-							
860-W35/4-Z1d	数据表	-							
860-W35R/1-Z1	组装图	-							
860-W35R/1-Z1a	数据表	-							
860-W35R/1-Z1b	数据表	-							
860-W35R/1-Z1c	数据表	-							
860-W35/2-Z1	组装图	-							
860-W35/2-Z1a	数据表	-							
860-W35/2-Z1b	数据表	-							
860-W21/5B-Z1	组装图	-							
860-W21/5B-Z1a	数据表	-							

圖則登記表
DRAWING REGISTER

接收日期 Receiving Date (適用於客戶圖則)									
工程名稱 Project Title: 馬灣	年	月	日						
工程編號 Project No: J-860									
分發予 Distributed To		發出日期 Issued Date							
		年	23						
		月	12						
		日	9						
圖則編號 Drg. No.	圖則名稱 Drawing Title	修訂編號 Revision No.							
860-W21/5A-Z1	組裝圖	-							
860-W21/5A-Z1a	數據表	-							
860-FY1	多點鎖放樣圖	-							
860-FY2	多點鎖放樣圖	-							
860-FY3	多點鎖放樣圖	-							
X86385-P1	型材加工圖	-							
X86385-P2	型材加工圖	-							
X86385-P3	型材加工圖	-							
X86385-P4	型材加工圖	-							
X86385-P5	型材加工圖	-							
X86385-P8	型材加工圖	-							
X86385-P9	型材加工圖	-							
X86385-P10	型材加工圖	-							
X86385-P11	型材加工圖	-							
X86385-P12	型材加工圖	-							
X86385-P13	型材加工圖	-							
X86385-P14	型材加工圖	-							
X86385-P15	型材加工圖	-							
X86385-P16	型材加工圖	-							
X86385-P17	型材加工圖	-							
X86385-P18	型材加工圖	-							
X86385-P19	型材加工圖	-							
X86385-P20	型材加工圖	-							
X86385-P21	型材加工圖	-							
X86207-P1	型材加工圖	-							
X86207-P2	型材加工圖	-							
X86207-P3	型材加工圖	-							

圖則登記表
DRAWING REGISTER

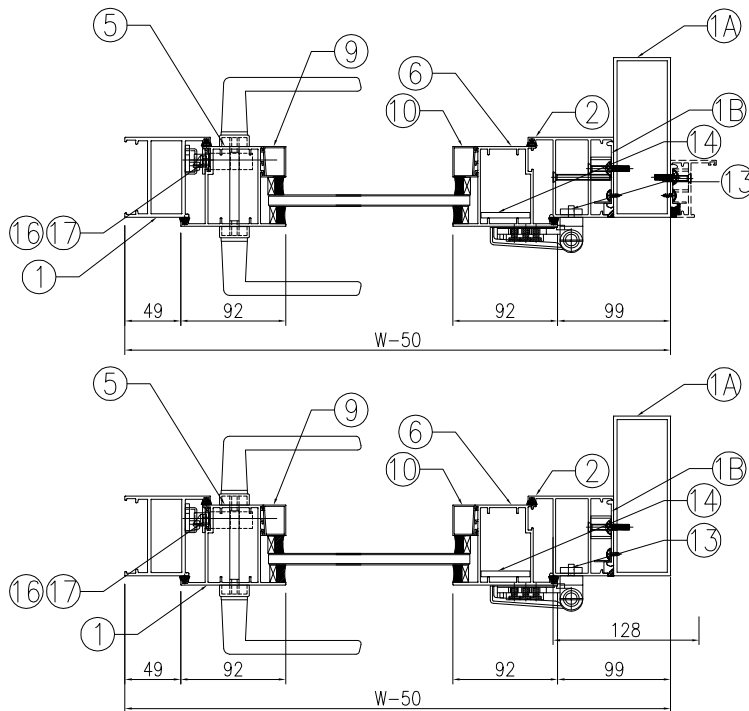
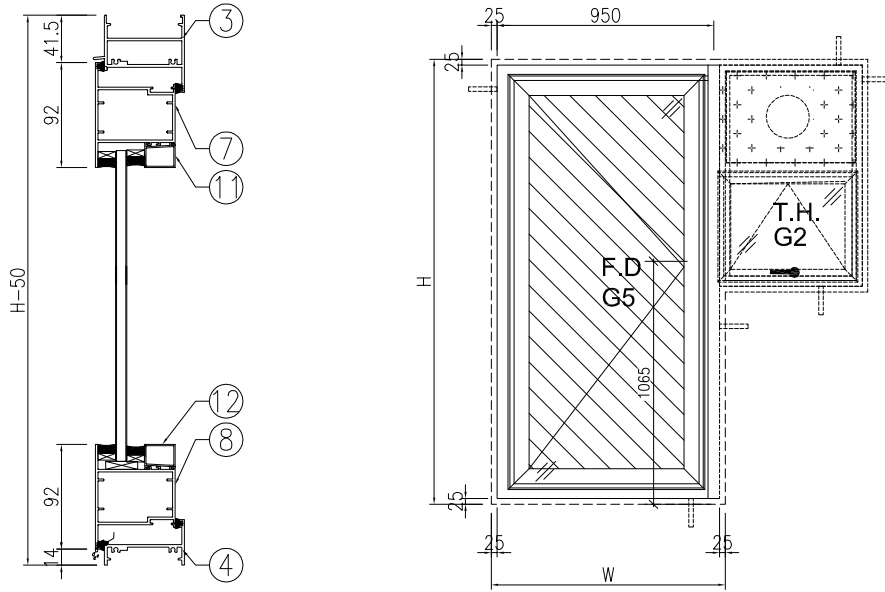
接收日期 Receiving Date (適用於客戶圖則)									
工程名稱 Project Title: 馬灣	年	月	日						
工程編號 Project No: J-860									
分發予 Distributed To		發出日期 Issued Date							
		年	23						
		月	12						
		日	9						
圖則編號 Drg. No.	圖則名稱 Drawing Title	修訂編號 Revision No.							
X86387-P6	型材加工图	-							
X86387-P7	型材加工图	-							
X86387-P8	型材加工图	-							
X86387-P9	型材加工图	-							
X86387-P10	型材加工图	-							
X86387-P11	型材加工图	-							
X86387-P12	型材加工图	-							
X86204-W32H-1	型材加工图	-							
X86209-P1	型材加工图	-							
X86209-P2	型材加工图	-							
X86209-P3	型材加工图	-							
X86209-P4	型材加工图	-							
X86209-P5	型材加工图	-							
X86209-P6	型材加工图	-							
X86209-P7	型材加工图	-							
X86209-P8	型材加工图	-							
JM1052-P1	型材加工图	-							
JM1052-P2	型材加工图	-							
JM1052-P3	型材加工图	-							
JM1052-P4	型材加工图	-							
JM1052-P5	型材加工图	-							
JM1052-P6	型材加工图	-							
X85528-P1	型材加工图	-							
X85528-P2	型材加工图	-							
JMFG0046-P1	型材加工图	-							
JMFG0046-P2	型材加工图	-							
JMFG0046-P3	型材加工图	-							



美特鋁質 有限公司
MIDI Aluminium Fabricator Ltd.

類別		物料料號		
制圖	LRA	2023.12.03	圖號	860-FD-Z30
修改	-	-	數量	
日期	-	-	位置	
復核	-	-		
批准				

表格數據見：860-FD-Z30/1



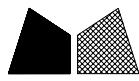
工程號	J-860	地盤	馬灣	附 件
名稱	門玉組裝圖		探用	
材料	-		地盤	
顏色	--		工廠	

 美特鋁質有限公司 MIDI Aluminium Fabricator Ltd.				類別		物料號		
				制圖	LRA	2023.12.03	圖號	860-FD-Z30/1
修改	-	-		復核	-	-	數量	
日期	-	-		批准			位置	

窗号：W32H

	洞口宽W	1025	洞口高H	1850	幅数	1幅	楼层：1F
序號	料號	名稱	出筍	長度L(mm)	支/幅	加工說明	备注
1	X86383	70FD門边企料	直口	1800	1	X86383-W32H-1	
1A	JMFG0046	70中柱	直口	1800	1	JMFG0046-W32H-1	
1B	X86529	夹企扣脚	直口	1800	1	X86529-W32H-1	
2	X86383	70FD門边企料	直口	1800	1	X86383-W32H-1	
3	X86269	70FD門顶橫料	避位	829	1	X86269-W32H-1	
4	X86022	70生底橫	避位	819	1	X86022-W32H-1	
門玉用料							
5	X86384	FD門玉料	45°	1744.5	1	X86384-W32H-1	
6	X86384	FD門玉料	45°	1744.5	1	X86384-W32H-2	
7	X86384	FD門玉料	45°	827	1	X86384-W32H-3	
8	X86384	FD門玉料	45°	827	1	X86384-W32H-4	
9	X86201	玻璃線	直口	1599.5	1	X86201-W32H-1	
10	X86201	玻璃線	直口	1599.5	1	X86201-W32H-2	
11	X86201	玻璃線	直口	643	1	X86201-W32H-3	
12	X86201	玻璃線	直口	643	1	X86201-W32H-4	
FD門配套型材用料							
13	19x5mm厚铝巴		直口	110	4	J860-FJ02R	
14	43x5mm厚铝巴		直口	1384.5	1	J860-W32H-1	
15	JMA0009	50x50x5mm鋁角	直口	36	4	JMA0009-LJ01	FD門組框碼
15a	JMA0009	50x50x5mm鋁角	直口	65	4	JMA0009-LJ02	FD門組框碼
16	X85964	拉巴	直口	695	1	X85964-LB1	
17	X85964	拉巴	直口	548.5	1	X85964-W32H-LB2	

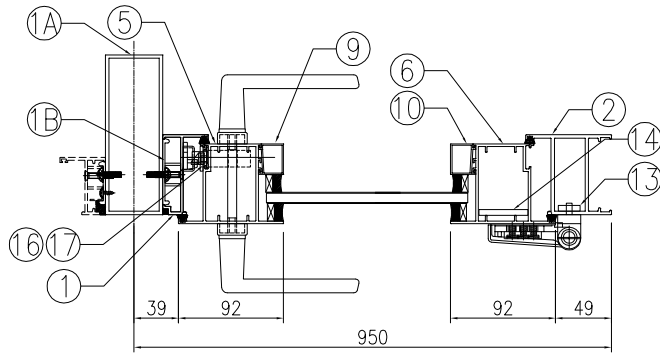
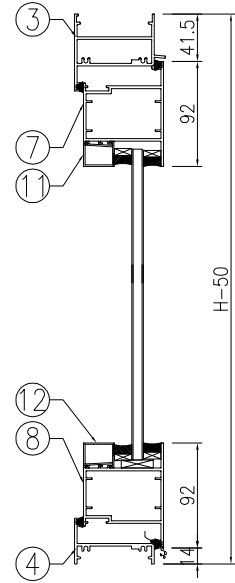
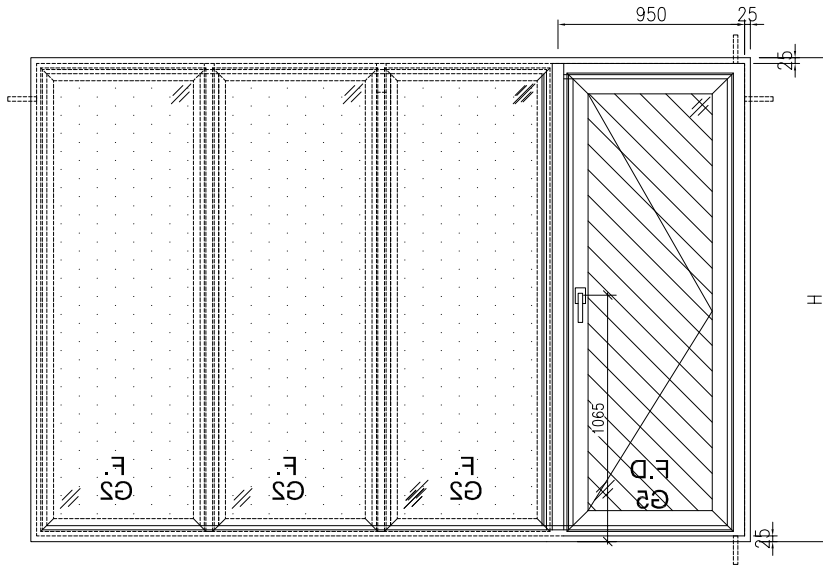
工程號	J-860	地盤	馬灣	附件	組裝圖見：860-FD-Z30
名稱	門玉組裝圖		採用		
材料	-		地盤		
顏色	--		工廠		



美特鋁質 有限公司
MIDI Aluminium Fabricator Ltd.

類別		物料料號		
制圖	LRA	2023.12.03	圖號	860-FD-Z31
修改	-	-	數量	
日期	-	-	位置	
復核	-	-		
批准				

表格數據見：860-FD-Z31/1



工程號	J-860	地盤	馬灣	探用 地盤 工廠	附件
名稱	門玉組裝圖				
材料	-				
顏色	--				



美特鋁質 有限公司
MIDI Aluminium Fabricator Ltd.

類別

物料料號

制圖

LRA

2023.12.03

圖號

860-FD-Z31/1

修改

-

-

復核

-

數量

日期

-

-

批准

位置

窗号: W34a-5

序號	料號	名稱	洞口高H 出筍	2370 長度L(mm)	幅数 支/幅	1幅 加工說明	楼层: GF 备注
1	X86007	70生夹企	直口	2320	1	X86007-W34a/5-1	
1A	JMFG0046	70中柱	直口	2320	1	JMFG0046-W34a/5-1	
1B	X86529	夹企扣脚	直口	2320	1	X86529-W34a/5-1	
2	X86383	70FD门边企料	直口	2320	1	X86383-W34a/5-1	
3	X86269	70FD门顶横料	避位	864	1	X86269-W34a/5-1	
4	X86022	70生底横	避位	854	1	X86022-W34a/5-1	
門玉用料							
5	X86384	FD門玉料	45°	2264.5	1	X86384-W34a/5-1	
6	X86384	FD門玉料	45°	2264.5	1	X86384-W34a/5-2	
7	X86384	FD門玉料	45°	862	1	X86384-W34a/5-3	
8	X86384	FD門玉料	45°	862	1	X86384-W34a/5-4	
9	X86201	玻璃線	直口	2119.5	1	X86201-W34a/5-1	
10	X86201	玻璃線	直口	2119.5	1	X86201-W34a/5-2	
11	X86201	玻璃線	直口	678	1	X86201-W34a/5-3	
12	X86201	玻璃線	直口	678	1	X86201-W34a/5-4	
FD門配套型材用料							
13	19x5mm厚铝巴		直口	110	4	J860-FJ02R	
14	43x5mm厚铝巴		直口	1904.5	1	J860-W34a/5-1	
15	JMA0009	50x50x5mm鋁角	直口	36	4	JMA0009-LJ01	FD門組框碼
15a	JMA0009	50x50x5mm鋁角	直口	65	4	JMA0009-LJ02	FD門組框碼
16	X85964	拉巴	直口	695	1	X85964-LB1	
17	X85964	拉巴	直口	1068.5	1	X85964-W34a/5-LB2	

窗号: W34a-5A

序號	料號	名稱	洞口高H 出筍	2290 長度L(mm)	幅数 支/幅	1幅 加工說明	楼层: GF 备注
1	X86007	70生夹企	直口	2240	1	X86007-W34a/5A-1	
1A	JMFG0046	70中柱	直口	2240	1	JMFG0046-W34a/5A-1	
1B	X86529	夹企扣脚	直口	2240	1	X86529-W34a/5A-1	
2	X86383	70FD门边企料	直口	2240	1	X86383-W34a/5A-1	
3	X86269	70FD门顶横料	避位	864	1	X86269-W34a/5A-1	
4	X86022	70生底横	避位	854	1	X86022-W34a/5A-1	
門玉用料							
5	X86384	FD門玉料	45°	2184.5	1	X86384-W34a/5A-1	
6	X86384	FD門玉料	45°	2184.5	1	X86384-W34a/5A-2	
7	X86384	FD門玉料	45°	862	1	X86384-W34a/5A-3	
8	X86384	FD門玉料	45°	862	1	X86384-W34a/5A-4	
9	X86201	玻璃線	直口	2039.5	1	X86201-W34a/5A-1	
10	X86201	玻璃線	直口	2039.5	1	X86201-W34a/5A-2	
11	X86201	玻璃線	直口	678	1	X86201-W34a/5A-3	
12	X86201	玻璃線	直口	678	1	X86201-W34a/5A-4	
FD門配套型材用料							
13	19x5mm厚铝巴		直口	110	4	J860-FJ02R	
14	43x5mm厚铝巴		直口	1824.5	1	J860-W34a/5A-1	
15	JMA0009	50x50x5mm鋁角	直口	36	4	JMA0009-LJ01	FD門組框碼
15a	JMA0009	50x50x5mm鋁角	直口	65	4	JMA0009-LJ02	FD門組框碼
16	X85964	拉巴	直口	695	1	X85964-LB1	
17	X85964	拉巴	直口	988.5	1	X85964-W34a/5A-LB2	

工程號

J-860

地盤

馬灣

名稱

門玉組裝圖

材料

-

顏色

--

探用

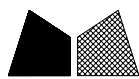
地盤

工廠

附

件

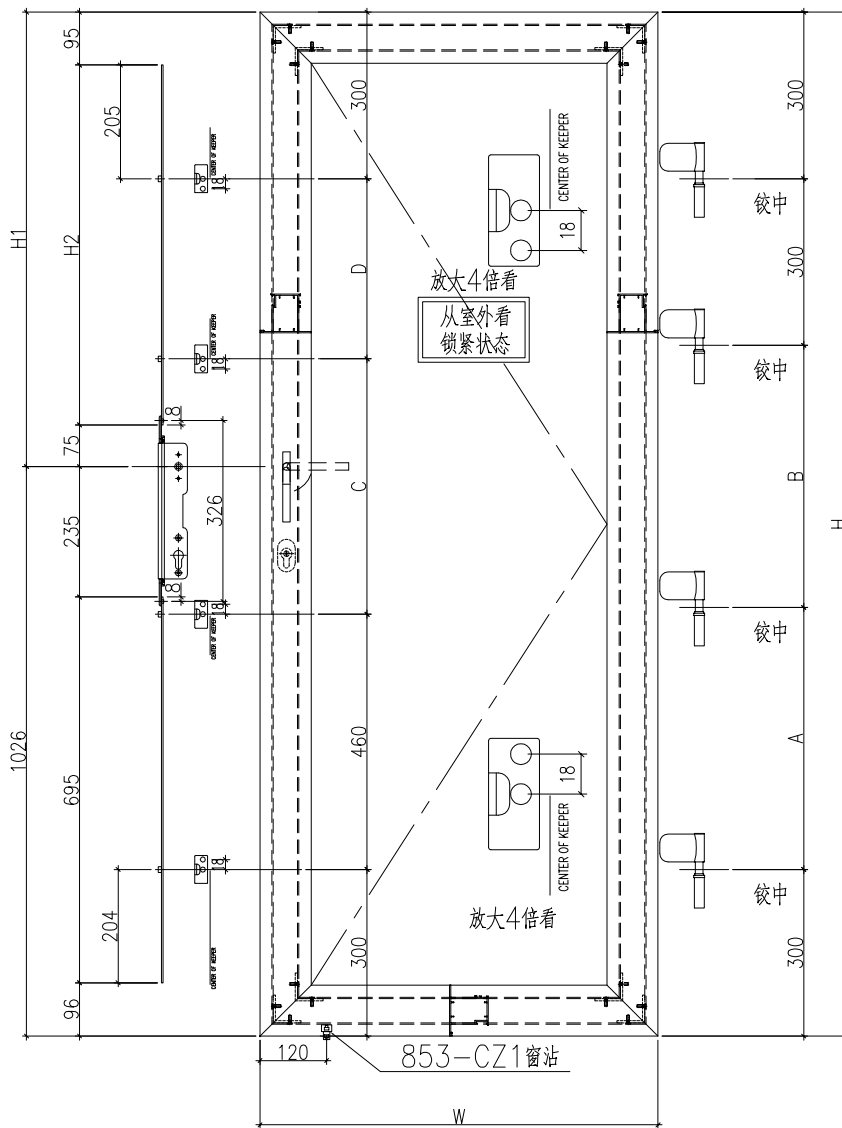
組裝圖見: 860-FD-Z31



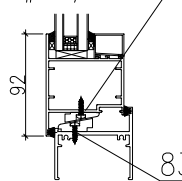
美特鋁質 有限公司
MIDI Aluminium Fabricator Ltd.

類別		物料斗號		
制圖	LRA	2023.12.03	圖號	860-FD-FY6
修改	-	-	數量	
日期	-	-	位置	
復核	-	-		
批准				

編號	數量	門玉寬W	門玉高H	H1	H2	A	B	C	D	樓層	備註	款式
W34a/5-FY1	1	862	2264.5	1238.5	1068.5	682.25	682.25	602.25	602.25	GF	扭掣+鎖芯	SHR
W34a/5A-FY1	1	862	2184.5	1158.5	988.5	642.25	642.25	562.25	562.25	GF	扭掣+鎖芯	SHR
W32H-FY1	1	827	1744.5	718.5	548.5	422.25	422.25	684.5	0	1F	僅扭掣	SHR

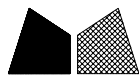


853-CZ1窗沾
用#8x1/2"圓頭鋼牙修



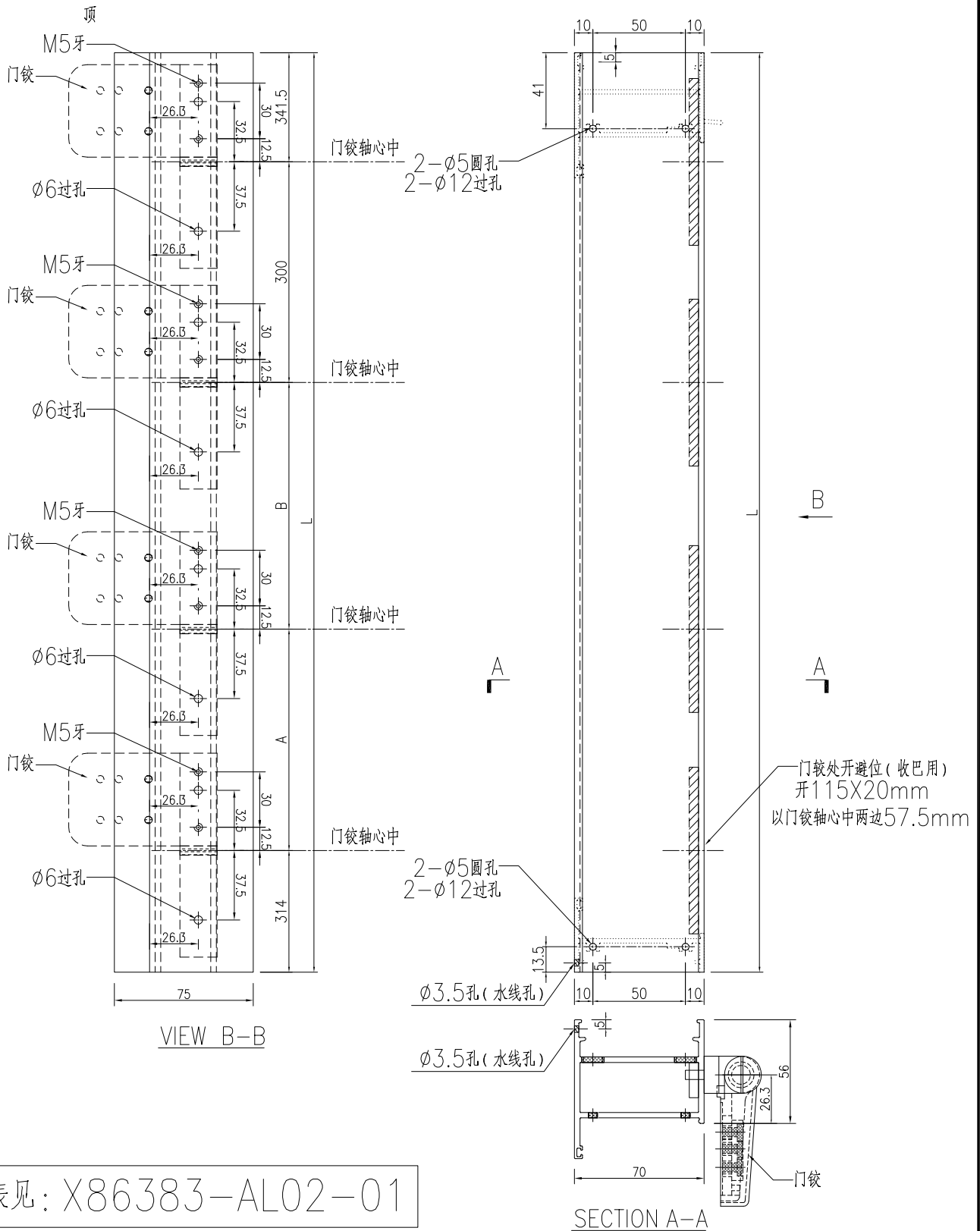
833-CZ1窗沾
用#8x1/2"圓頭鋼牙修

工程號	J-860	地盤	馬灣	附件
名稱	多點鎖放樣		採用	
材料	X85964		地盤	
顏色	--		工廠	




美特鋁質 有限公司
MIDI Aluminium Fabricator Ltd.

類別		物料斗號		
制圖	LRA	2023.12.03	圖號	X86383-AL02
修改	-	-	數量	-
日期	-	-	位置	



数据表见: X86383-AL02-01

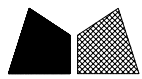
工程號	J-860	地盤	馬灣	附 件
名稱	70FD門邊企料		探用	
材料	X86383		地盤	
顏色	--		工廠	

 美特鋁質 有限公司 MIDI Aluminium Fabricator Ltd.				類別		物料號		
修改	-	-		制圖	LRA	2023.12.03	圖號	X86383-AL02-01
日期	-	-		復核	-	-	數量	-
				批准			位置	

加工图见: X86383-AL02

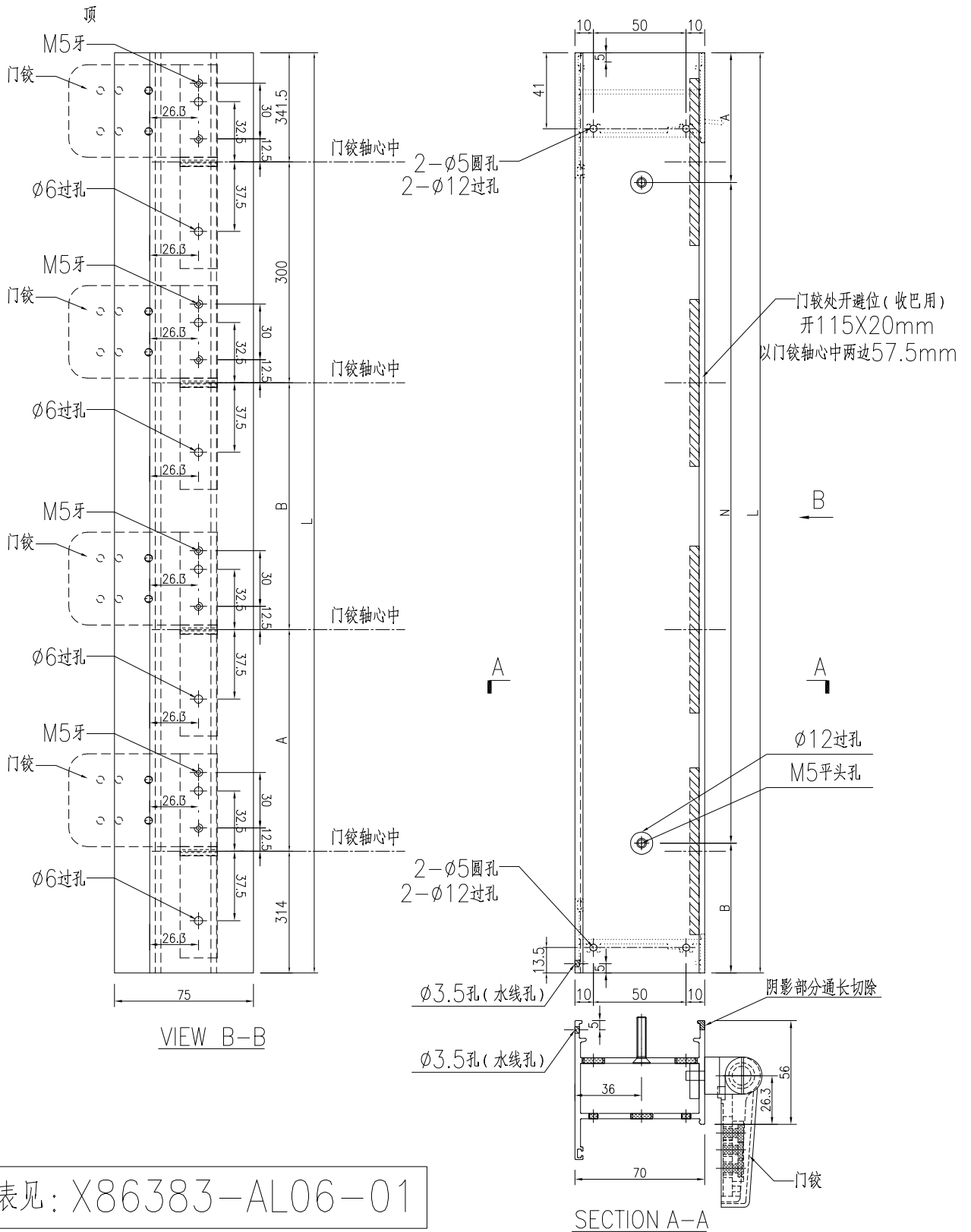
序号	物料编号	数量	长度L	A	B
1	X86383-W34a/5-1	1	2320	682.25	682.25
2	X86383-W34a/5A-1	1	2240	642.25	642.25

工程號	J-860	地盤	馬灣	附 件
名稱	数据表		探用	
材料	--		地盤	
顏色	--		工廠	



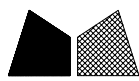
美特鋁質有限公司
MIDI Aluminium Fabricator Ltd.

類別		物料斗號	
制圖	LRA	2023. 12. 03	圖號 X86383-AL06
修改	-	-	數量 -
日期	-	-	位置



数据表见: X86383-AL06-01

工程號	J-860	地盤	馬灣	附件
名稱	70FD門邊企料		採用	
材料	X86383		地盤	
顏色	--		工廠	



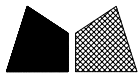
美特鋁質 有限公司
MIDI Aluminium Fabricator Ltd.

類別		物料號		
制圖	LRA	2023.12.03	圖號	X86383-AL06-01
修改	-	-	數量	-
日期	-	-	位置	
復核	-	-		
批准				

加工图见: X86383-AL06

序号	物料编号	数量	长度L	A		N		B	A	B
1	X86383-W32H-1	1	1800	150	300	x	5	150	422.25	422.25

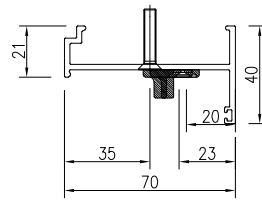
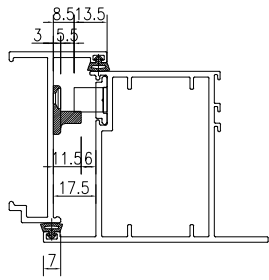
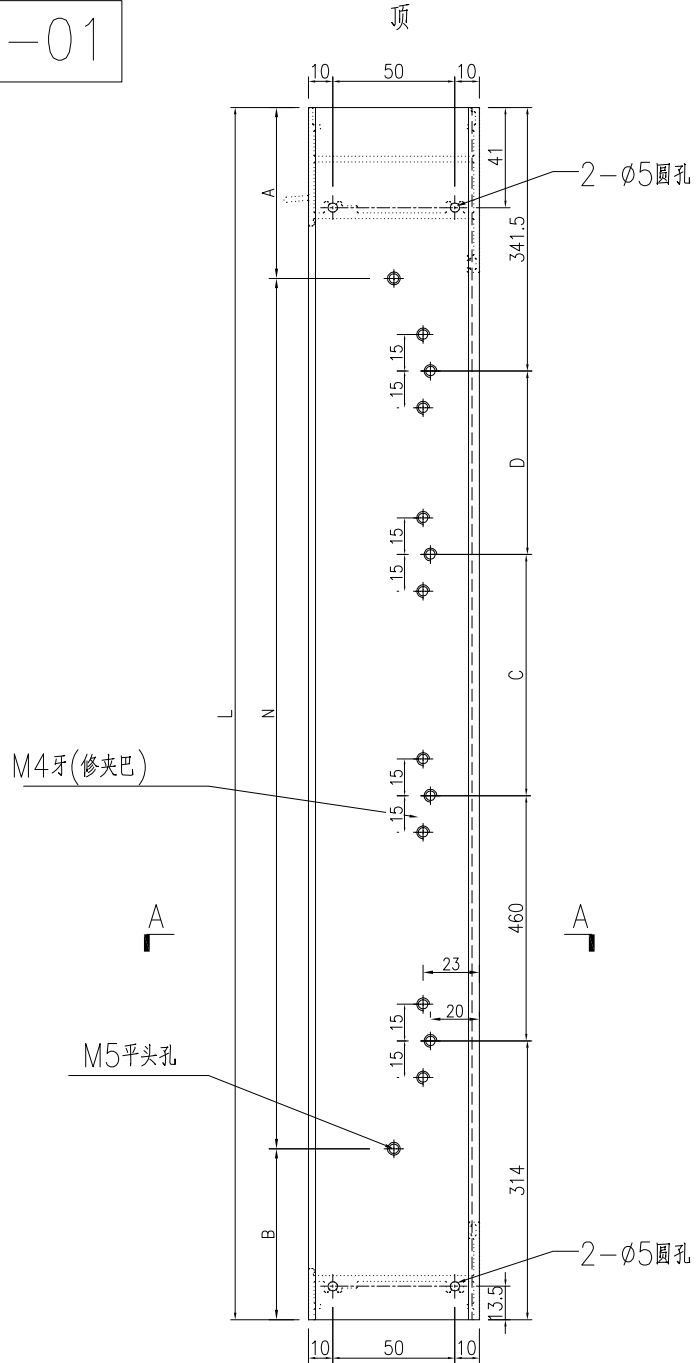
工程號	J-860	地盤	馬灣	附 件
名稱	数据表		探用	
材料	--		地盤	
顏色	--		工廠	



美特鋁質 有限公司
MIDI Aluminium Fabricator Ltd.

類別		物料號		
制圖	LRA	2023.12.03	圖號	X86007-AL01
修改	-	-	數量	-
日期	-	-	位置	
復核	-	-		
批准				

数据表见: X86007-AL01-01



工程號	J-860	地盤	馬灣	附件
名稱	70生夾企		採用	
材料	X86007		地盤	
顏色	--		工廠	

 美特鋁質 有限公司 MIDI Aluminium Fabricator Ltd.				類別		物料號		
修改	-	-		制圖	LRA	2023.12.03	圖號	X86383-AL01-01
日期	-	-		復核	-	-	數量	-
				批准			位置	

加工图见: X86007-AL01

序号	物料编号	数量	长度L	A		N		B	C	D
1	X86007-W34a/5-1	1	2320	110	300	x	7	110	602.25	602.25
2	X86007-W34a/5A-1	1	2240	70	300	x	7	70	562.25	562.25

工程號	J-860	地盤	馬灣	附 件
名稱	数据表		探 用	
材 料	--		地盤	
顏 色	--		工廠	

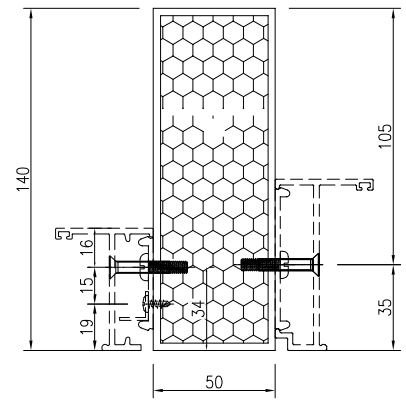
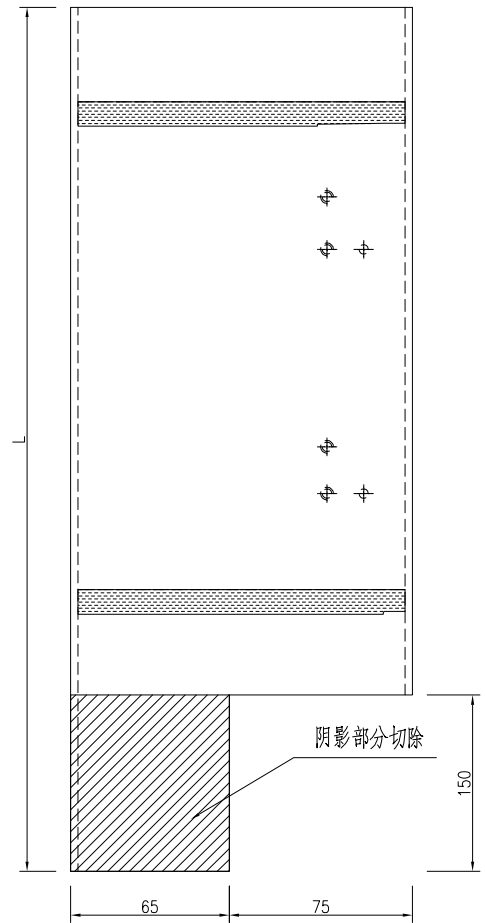
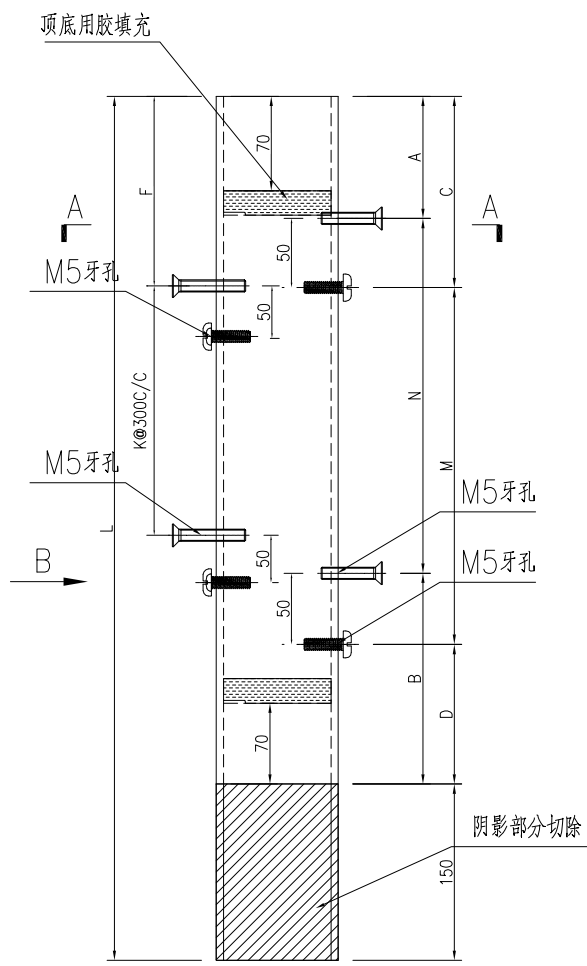


美特鋁質 有限公司
MIDI Aluminium Fabricator Ltd.

類別		物料料號		
制圖	LRA	2023.12.03	圖號	JMFG0046-AL01
修改	-	-	數量	-
日期	-	-	位置	
復核	-	-		
批准				

序号	物料编号	数量	长度L	A	N	B	C	M	D	F	K	扣脚编号						
1	JMFG0046-W32c-1	1	1990	170	300	x	5	170	220	300	x	5	120	157.5	300	x	3	X86529-W32c-1

用E1xxxxxxx中的料进行修改



SECTION B-B

SECTION A-A

工程號	J-860	地盤	馬灣	附件
名稱	70中柱	採用		
材料	JMFG0046	地盤		
顏色	--	工廠		

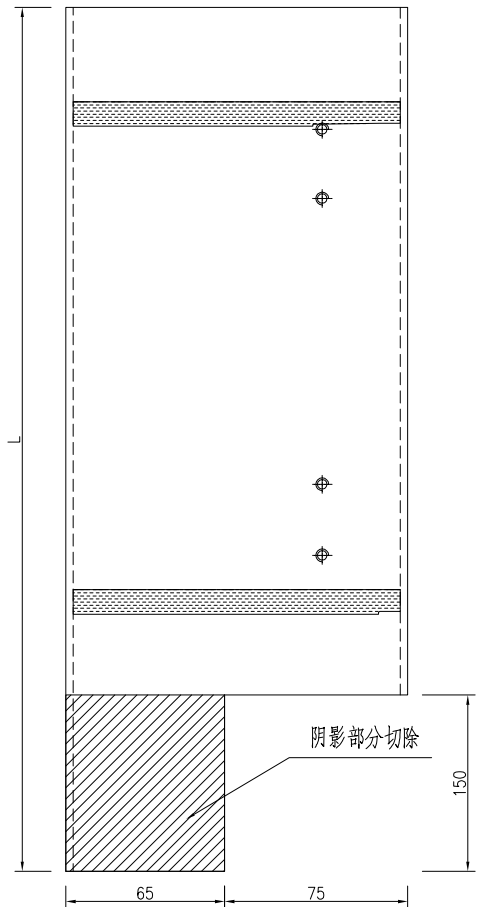
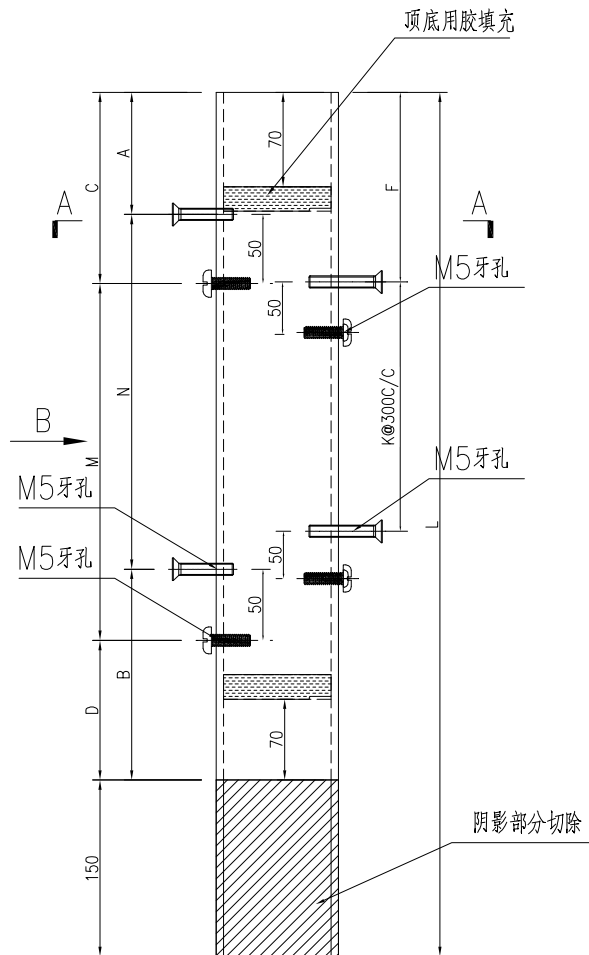


美特鋁質 有限公司
MIDI Aluminium Fabricator Ltd.

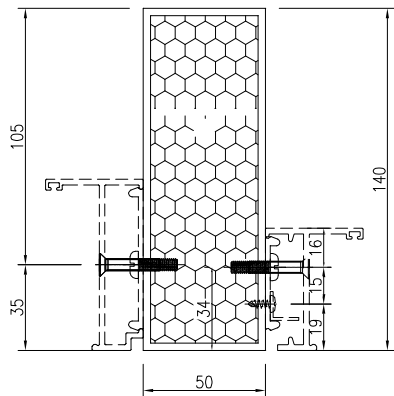
類別		物料料號		
制圖	LRA	2023.12.03	圖號	JMFG0046-AL01R
修改	-	-	數量	-
日期	-	-	位置	

序号	物料编号	数量	长度L	A		N		B	C		M		D	F	K		扣脚编号			
1	JMFG0046-W32aR/5-1	1	2090	70		300	x	6	70		120	300	x	6	20	207.5	300	x	3	X86529-W32aR/5-1

用E1xxxxxxx中的料进行修改



SECTION B-B



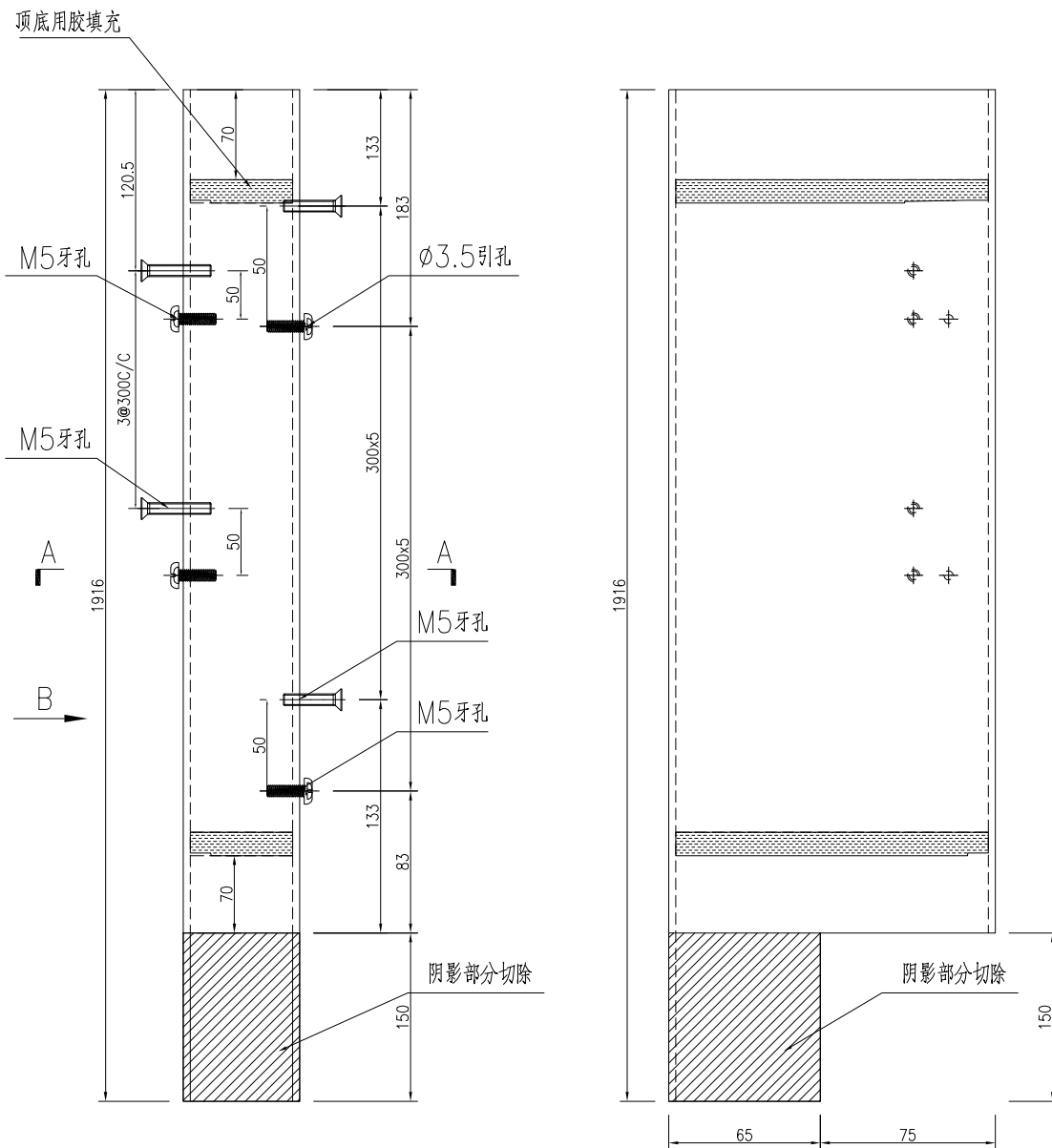
SECTION A-A

工程號	J-860	地盤	馬灣	附件
名稱	70中柱	探	用	
材料	JMFG0046	地盤		
顏色	--	工廠		

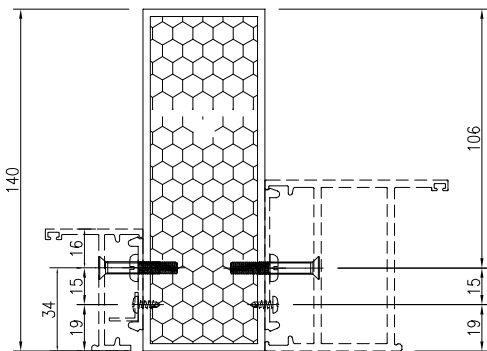


美特鋁質 有限公司
MIDI Aluminium Fabricator Ltd.

類別		物料斗號	
制圖	LRA	2023.12.03	圖號 JMFG0046-W32f-1
修改	-	-	數量 1
日期	-	-	位置



SECTION B-B



SECTION A-A

注意：
窗处安装扣脚编号：X86529-W32f-1

用E1xxxxxx中的料进行修改

工程號	J-860	地盤	馬灣	附件
名稱	70中柱	探	用	
材料	JMFG0046	地盤		
顏色	--	工廠		

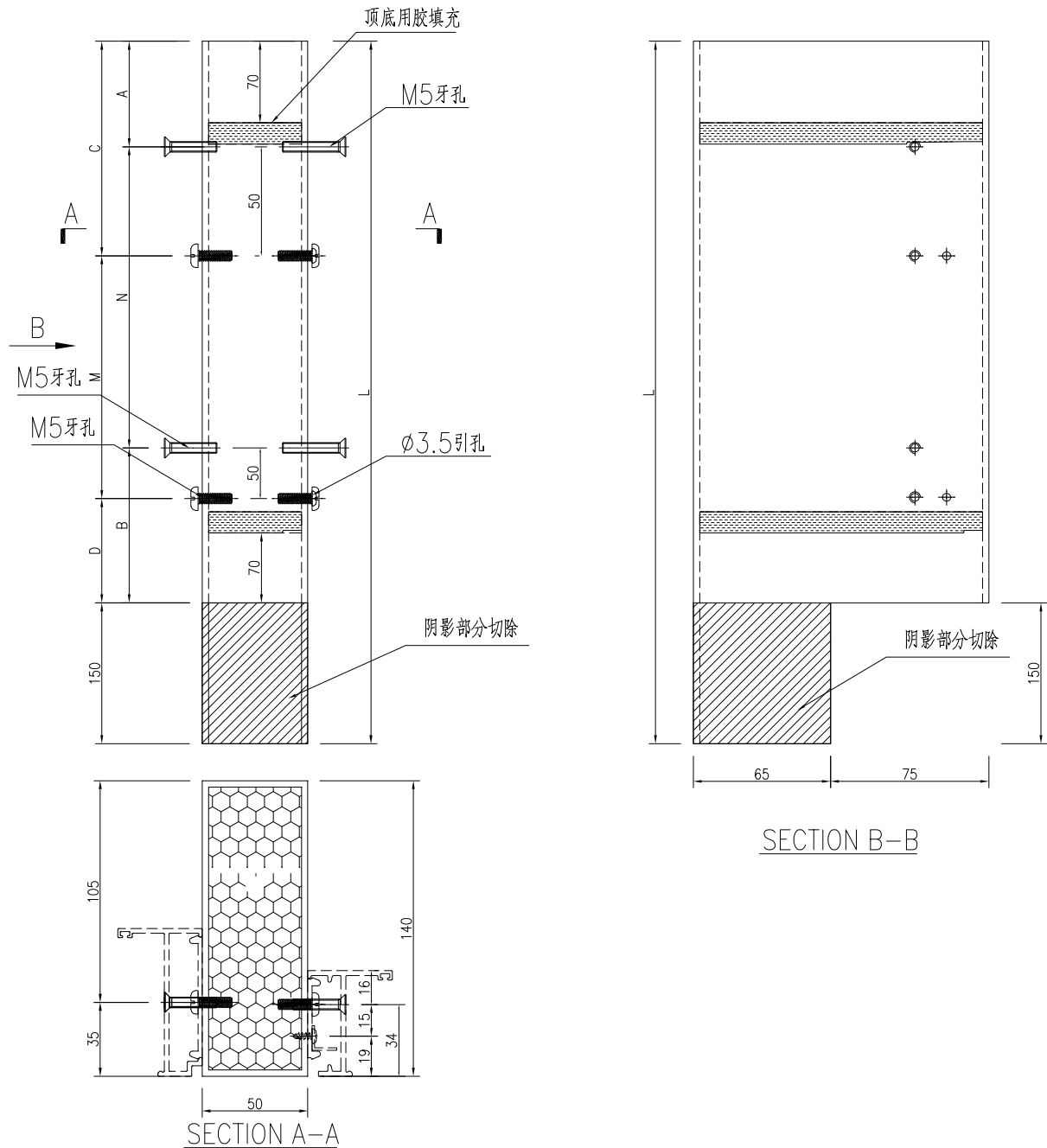


美特鋁質有限公司
MIDI Aluminium Fabricator Ltd.

類別		物料料號		
制圖	LRA	2023.12.03	圖號	JMFG0046-AL02
修改	-	-	數量	-
日期	-	-	位置	
復核	-	-		
批准				

序号	物料编号	数量	长度L	A		N		B	C		M		D	扣脚编号
1	JMFG0046-W34a/4-1	1	2220	135	300	x	6	135	185	300	x	6	85	X86529-W34a/4-1
2	JMFG0046-W34b/2-1	1	2450	100	300	x	7	100	150	300	x	7	50	X86529-W34b/2-1
3	JMFG0046-W35R/1-1	1	2370	60	300	x	7	60	110	300	x	7	10	X86529-W35R/1-1
4	JMFG0046-W35R/2-1	1	2210	130	300	x	6	130	180	300	x	6	80	X86529-W35R/2-1
5	JMFG0046-W35R/3-1	1	2210	130	300	x	6	130	180	300	x	6	80	X86529-W35R/3-1

用E1xxxxxx中的料进行修改



工程號	J-860	地盤	馬灣	探用 地盤 工廠	附件
名稱	70中柱				
材料	JMFG0046				
顏色	--				

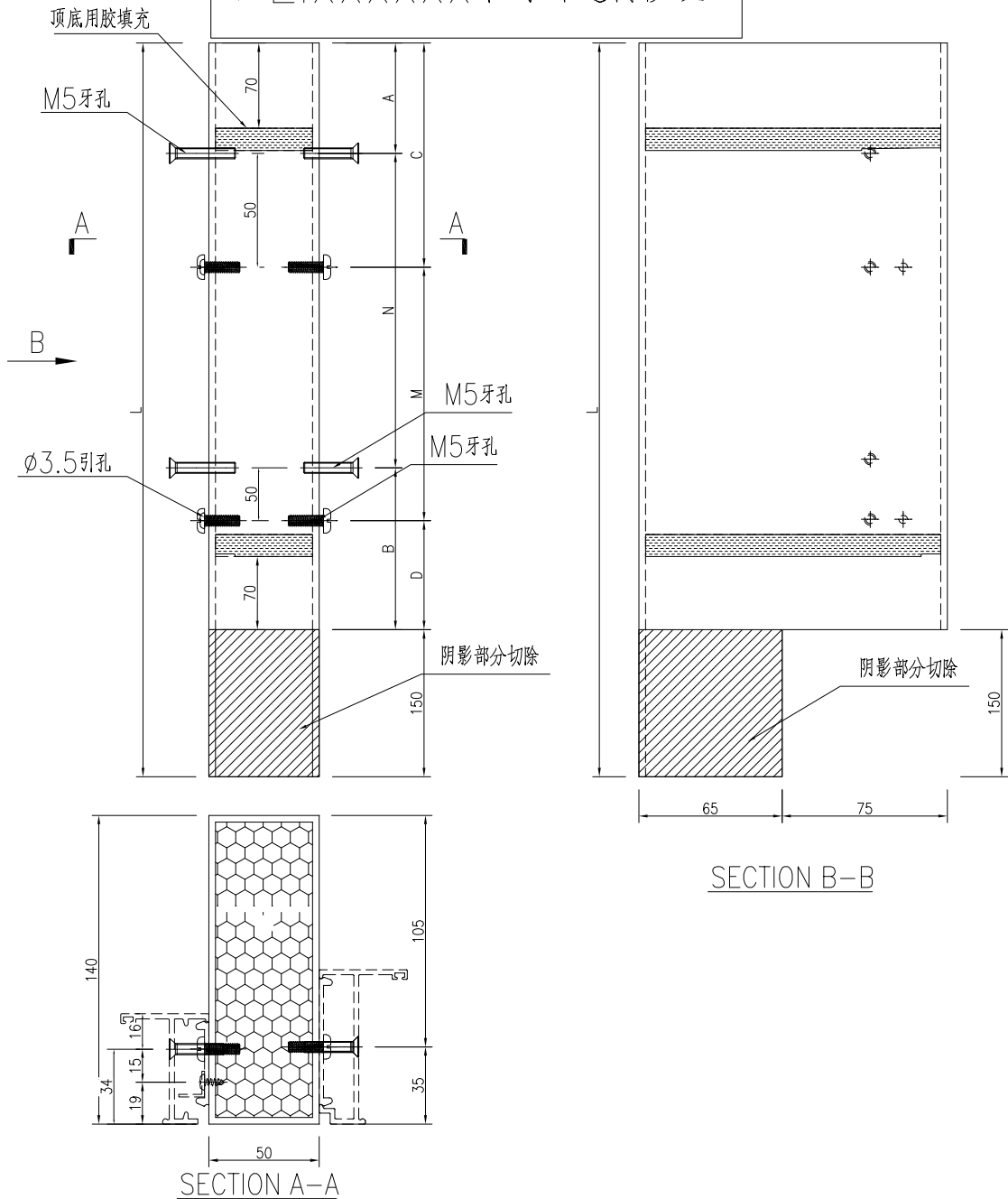


美特鋁質 有限公司
MIDI Aluminium Fabricator Ltd.

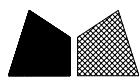
類別		物料料號		
制圖	LRA	2023.12.03	圖號	JMFG0046-AL02R
修改	-	-	數量	-
日期	-	-	位置	
復核	-	-		
批准				

序号	物料编号	数量	长度L	A		N		B	C		M		D	扣脚编号
1	JMFG0046-W34aR/4-1	1	2050	200	300	x	5	200	250	300	x	5	150	X86529-W34aR/4-1
2	JMFG0046-W34aR/5-1	1	2040	195	300	x	5	195	245	300	x	5	145	X86529-W34aR/5-1
3	JMFG0046-W34bR/2-1	1	1980	165	300	x	5	165	215	300	x	5	115	X86529-W34bR/2-1
4	JMFG0046-W35/2-1	1	2880	165	300	x	8	165	215	300	x	8	115	X86529-W35/2-1
5	JMFG0046-W35/3-1	1	2480	115	300	x	7	115	165	300	x	7	65	X86529-W35/3-1
6	JMFG0046-W35/4-1	1	2340	195	300	x	6	195	245	300	x	6	145	X86529-W35/4-1
7	JMFG0046-W35/5-1	1	2260	155	300	x	6	155	195	300	x	6	115	X86529-W35/5-1
8	JMFG0046-W35/6-1	1	2310	180	300	x	6	180	230	300	x	6	130	X86529-W35/6-1
9	JMFG0046-W35/7-1	1	2290	170	300	x	6	170	220	300	x	6	120	X86529-W35/7-1
10	JMFG0046-W35/8-1	1	2290	170	300	x	6	170	220	300	x	6	120	X86529-W35/8-1

用E1xxxxxx中的料进行修改



工程號	J-860	地盤	馬灣	附件
名稱	70中柱	採用		
材料	JMFG0046	地盤		
顏色	--	工廠		

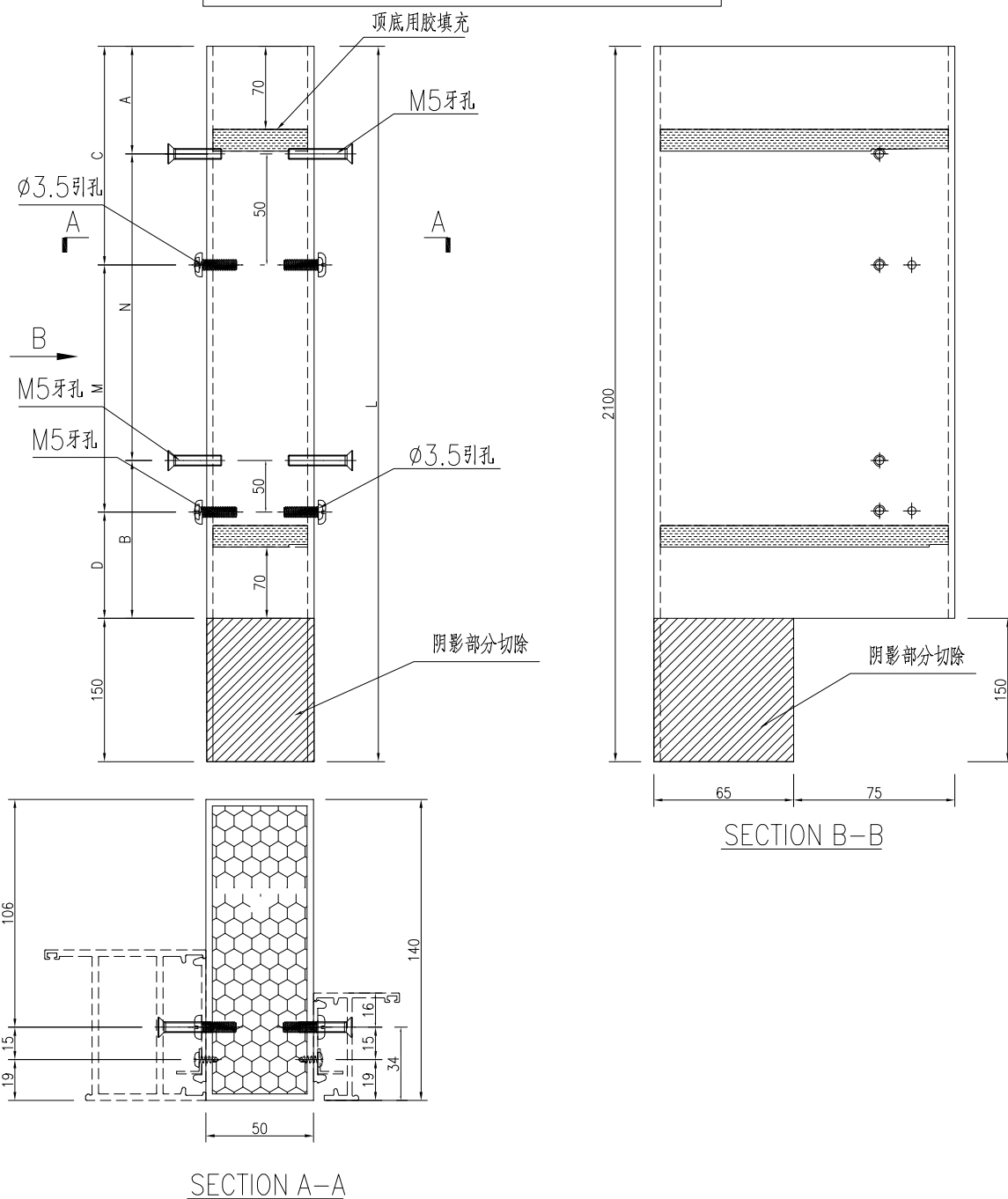


美特鋁質 有限公司
MIDI Aluminium Fabricator Ltd.

類別		物料料號		
制圖	LRA	2023.12.03	圖號	JMFG0046-AL03
修改	-	-	數量	-
日期	-	-	位置	
復核	-	-		
批准				

序号	物料编号	数量	长度L	A		N		B	C		M		D	扣脚编号
1	JMFG0046-W35/2-2	1	2880	165	300	x	8	165	215	300	x	8	115	X86529-W35/2-2
2	JMFG0046-W35/3-2	1	2480	115	300	x	7	115	165	300	x	7	65	X86529-W35/3-2
3	JMFG0046-W35/4-2	1	2340	195	300	x	6	195	245	300	x	6	145	X86529-W35/4-2
4	JMFG0046-W35/5-2	1	2260	155	300	x	6	155	195	300	x	6	115	X86529-W35/5-2
5	JMFG0046-W35/6-2	1	2310	180	300	x	6	180	230	300	x	6	130	X86529-W35/6-2
6	JMFG0046-W35/7-2	1	2290	170	300	x	6	170	220	300	x	6	120	X86529-W35/7-2
7	JMFG0046-W35/8-2	1	2290	170	300	x	6	170	220	300	x	6	120	X86529-W35/8-2

用E1xxxxxx中的料进行修改



工程號	J-860	地盤	馬灣	附件
名稱	70中柱	採用		
材料	JMFG0046	地盤		
顏色	--	工廠		

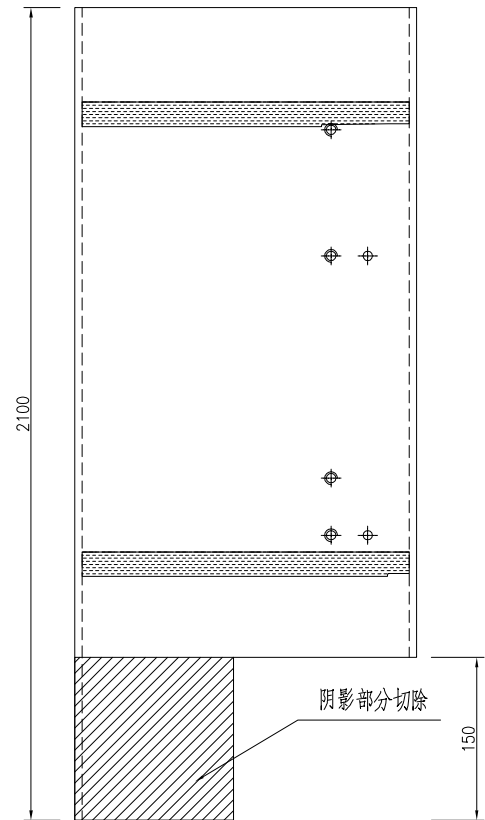
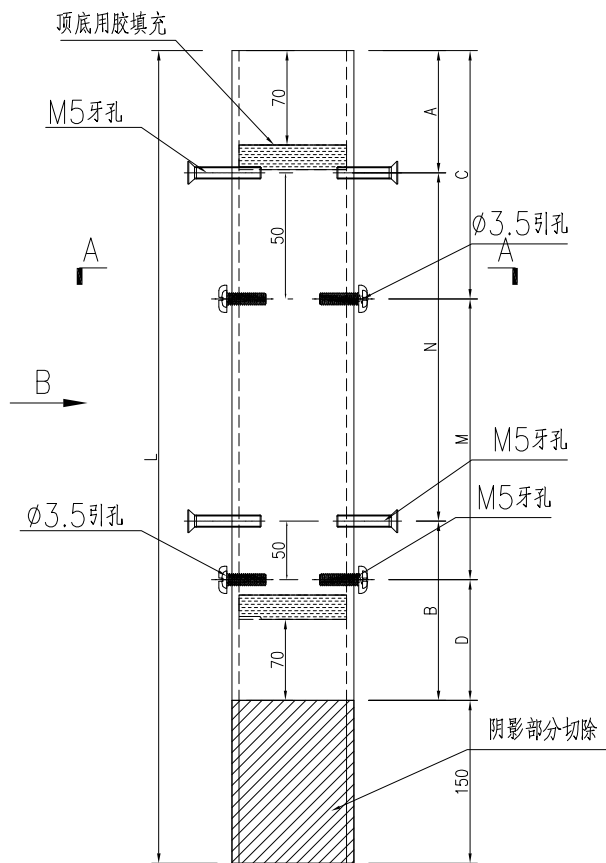


美特鋁質 有限公司
MIDI Aluminium Fabricator Ltd.

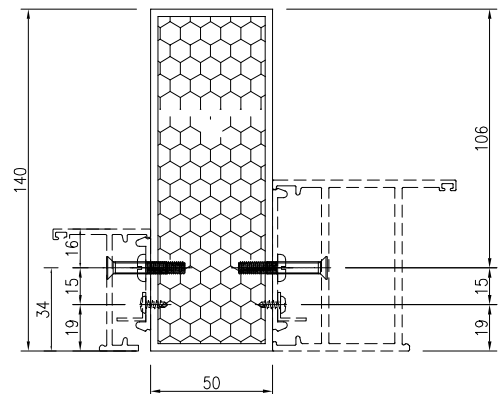
類別		物料料號		
制圖	LRA	2023.12.03	圖號	JMFG0046-AL03R
修改	-	-	數量	-
日期	-	-	位置	
復核	-	-		
批准				

序号	物料编号	数量	长度L	A	N	B	C	M	D	扣脚编号				
1	JMFG0046-W35R/1-2	1	2370	60	300	x	7	60	110	300	x	7	10	X86529-W35R/1-2
2	JMFG0046-W35R/2-2	1	2210	130	300	x	6	130	180	300	x	6	80	X86529-W35R/2-2
3	JMFG0046-W35R/3-2	1	2210	130	300	x	6	130	180	300	x	6	80	X86529-W35R/3-2
4	JMFG0046-W31R-1	1	1870	110	300	x	5	110	160	300	x	5	60	X86529-W31R-1

用E1xxxxxx中的料进行修改



SECTION B-B



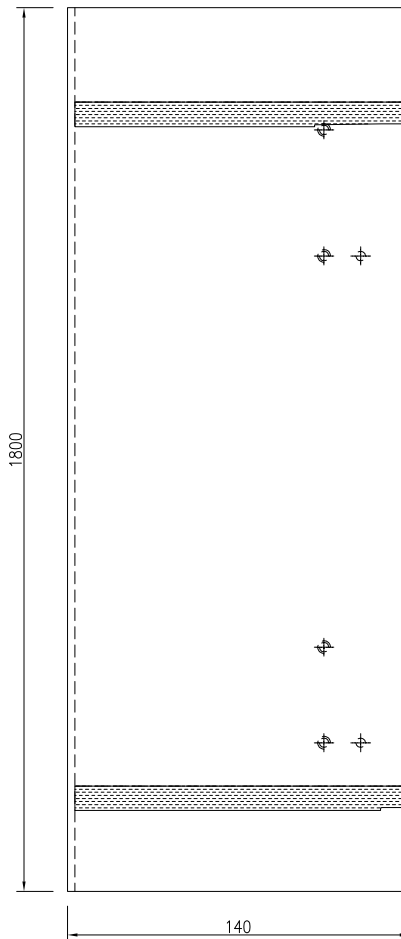
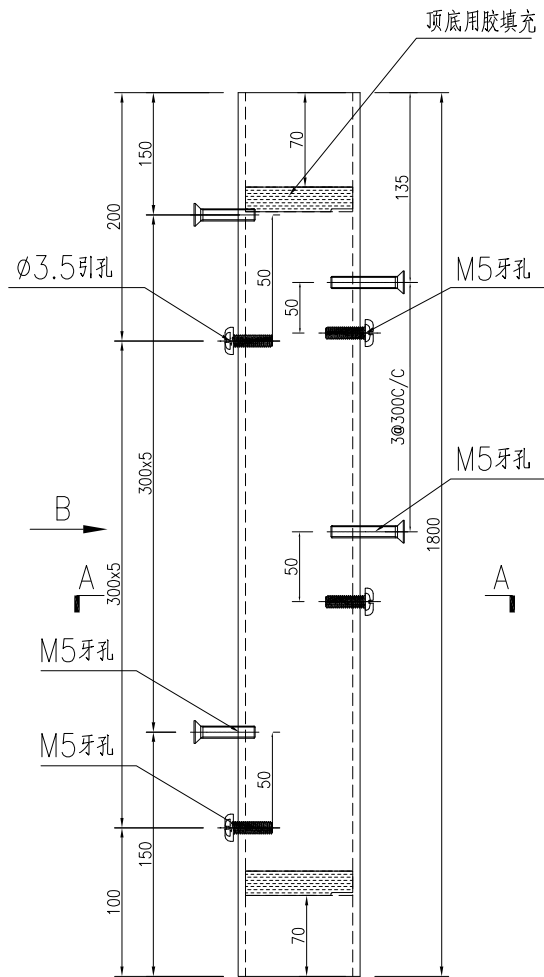
SECTION A-A

工程號	J-860	地盤	馬灣	探用 地盤 工廠	附件
名稱	70中柱				
材料	JMFG0046				
顏色	--				

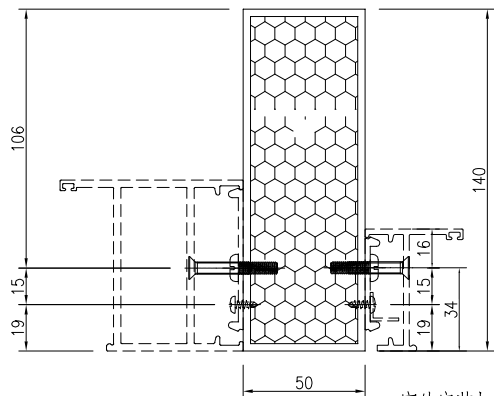


美特鋁質有限公司
MIDI Aluminium Fabricator Ltd.

類別		物料料號		
制圖	LRA	2023.12.03	圖號	JMFG0046-W32H-1
修改	-	-	數量	1
日期	-	-	位置	
復核	-	-		
批准				



SECTION B-B



SECTION A-A

注意:

窗处安装扣脚编号: X86529-W32H-1

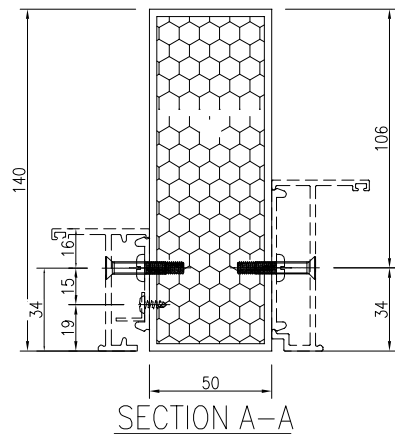
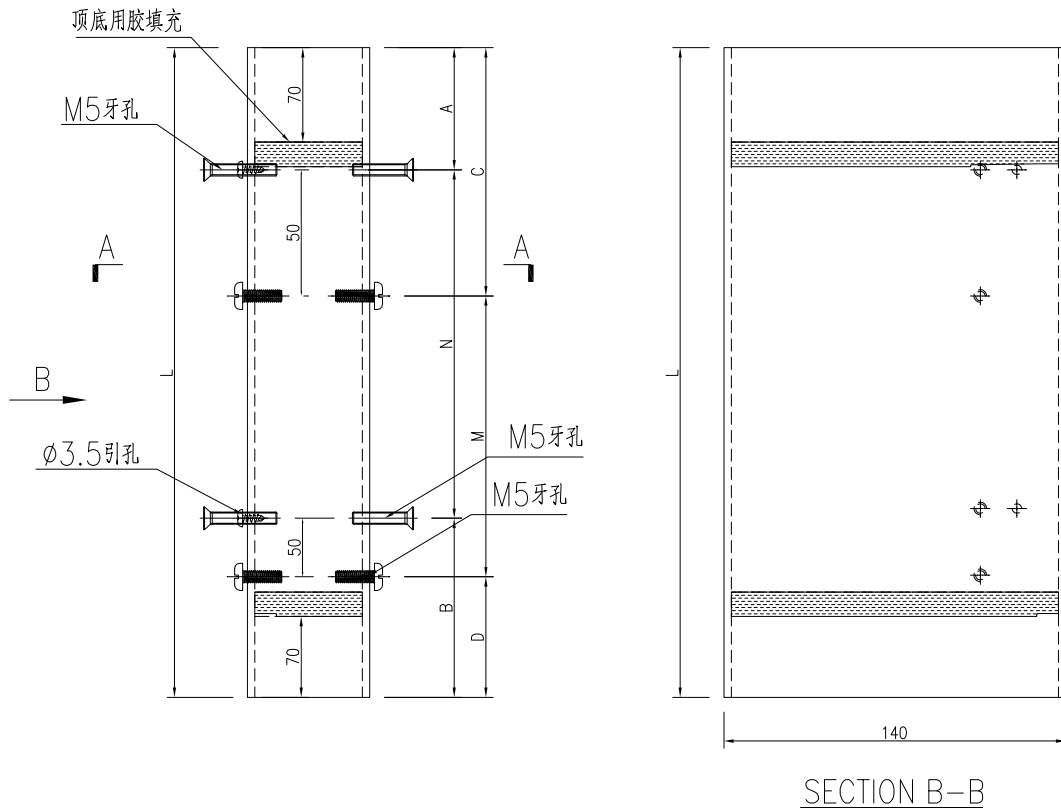
工程號	J-860	地盤	馬灣	探用 地盤 工廠	附件
名稱	70中柱				
材料	JMFG0046				
顏色	--				



美特鋁質 有限公司
MIDI Aluminium Fabricator Ltd.

類別		物料號		
制圖	LRA	2023.12.03	圖號	JMFG0046-AL04
修改	-	-	數量	-
日期	-	-	位置	
復核	-	-		
批准				

序号	物料编号	数量	长度L	A	N	B	C	M	D	扣脚编号				
1	JMFG0046-W34a/5-1	1	2320	110	300	x	7	110	160	300	x	7	60	X86529-W34a/5-1
2	JMFG0046-W34a/5A-1	1	2240	70	300	x	7	70	120	300	x	7	20	X86529-W34a/5A-1



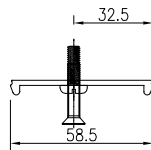
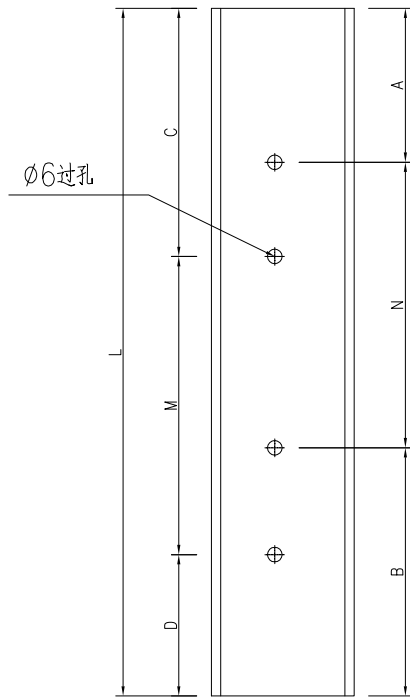
工程號	J-860	地盤	馬灣	附件
名稱	70中柱	採用		
材料	JMFG0046	地盤		
顏色	--	工廠		



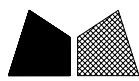
美特鋁質 有限公司
MIDI Aluminium Fabricator Ltd.

類別		物料號		
制圖	LRA	2023.12.03	圖號	X86529-AL01
修改	-	-	數量	-
日期	-	-	位置	
復核	-	-		
批准				

序号	物料编号	数量	长度L	A		N		B	C		M		D
1	X86529-W34a/5-1	1	2320	110	300	x	7	110	160	300	x	7	60
2	X86529-W34a/5A-1	1	2240	70	300	x	7	70	120	300	x	7	20



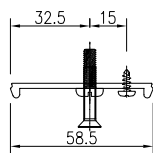
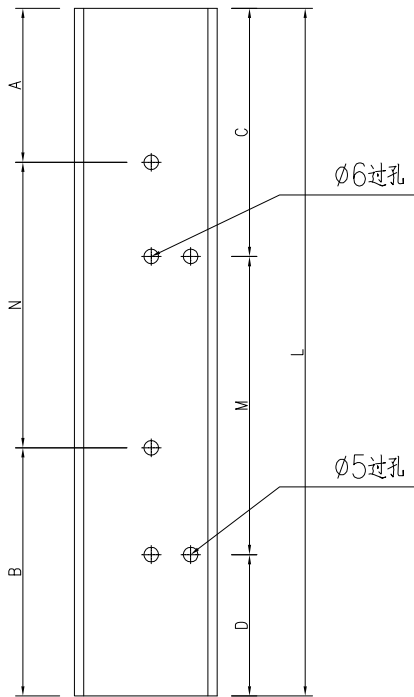
工程號	J-860	地盤	馬灣	附件
名稱	夾企扣腳		探用	
材料	X86529		地盤	
顏色	--		工廠	



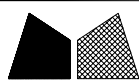
美特鋁質 有限公司
MIDI Aluminium Fabricator Ltd.

類別		物料號		
制圖	LRA	2023.12.03	圖號	X86529-AL02R
修改	-	-	數量	-
日期	-	-	位置	
復核	-	-		
批准				

序号	物料编号	数量	长度L	A		N		B	C		M		D
1	X86529-W32H-1	1	1800	150	300	x	5	150	200	300	x	5	100



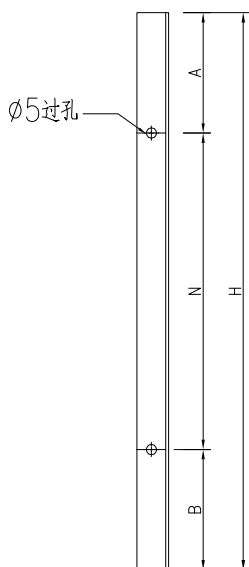
工程號	J-860	地盤	馬灣	附件
名稱	夾企扣腳		探用	
材料	X86529		地盤	
顏色	--		工廠	



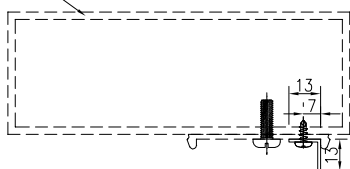
美特鋁質 有限公司
MIDI Aluminium Fabricator Ltd.

類別		物料號		
制圖	LRA	2023.11.22	圖號	JM1052-AL3
修改	-	-	數量	-
日期	-	-	批准	

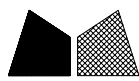
序号	物料编号	数量	长度L	A		N		B	铝通编号
1	JM1052-W32H-1	1	1800	200	300	x	5	100	JMFG0046-W32H-1



铝通编号:见表格



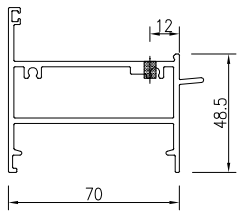
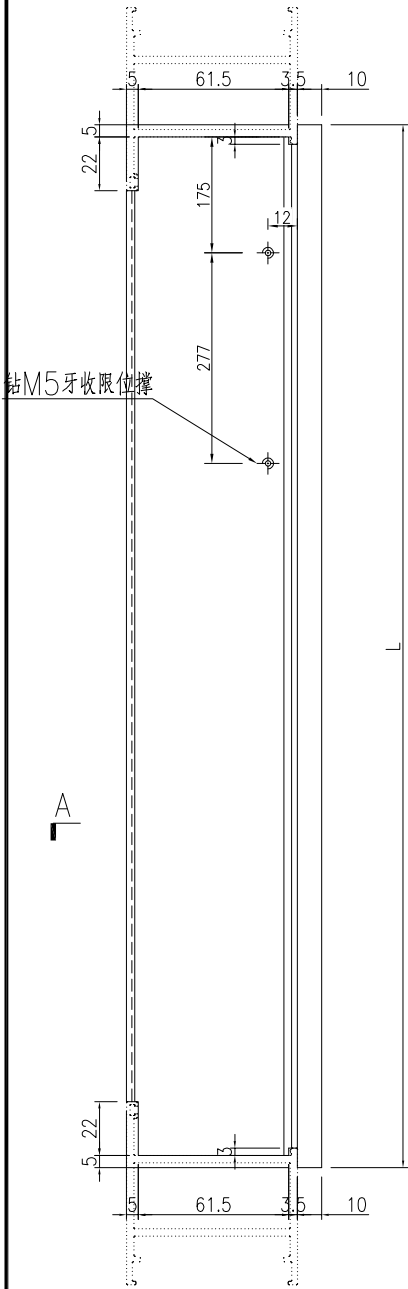
工程號	J-860	地盤	馬灣	附件
名稱	反拍線擋膠鋁角		探用	
材料	13*13*1.3鋁角		地盤	
顏色	--		工廠	



美特鋁質 有限公司
MIDI Aluminium Fabricator Ltd.

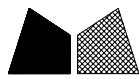
類別		物料號		
制圖	LRA	2023.12.03	圖號	X86269-AL01
修改	-	-	數量	-
日期	-	-	位置	
復核	-	-		
批准				

序号	物料编号	数量	长度L
1	X86269-W32H-1	1	829



SECTION A-A

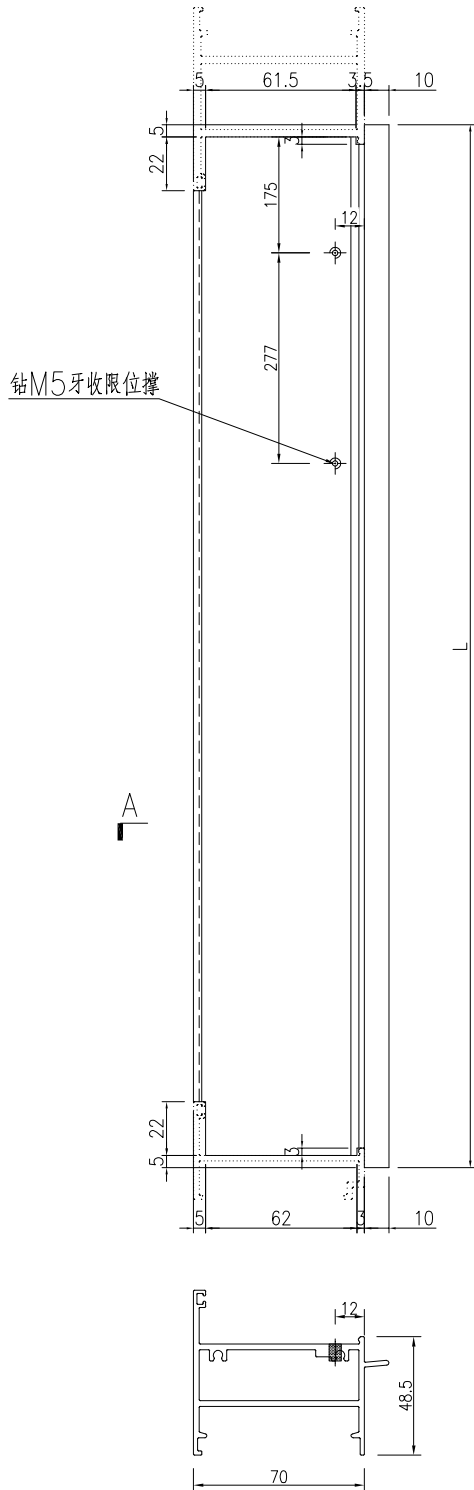
工程號	J-860	地盤	馬灣	附 件
名稱	70FD門頂橫料		探用	
材料	X86269		地盤	
顏色	--		工廠	



美特鋁質 有限公司
MIDI Aluminium Fabricator Ltd.

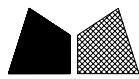
類別		物料號		
制圖	LRA	2023.12.03	圖號	X86269-AL02
修改	-	-	數量	-
日期	-	-	位置	
復核	-	-		
批准				

序号	物料编号	数量	长度L
1	X86269-W34a/5-1	1	864
2	X86269-W34aA/5-1	1	864



SECTION A-A

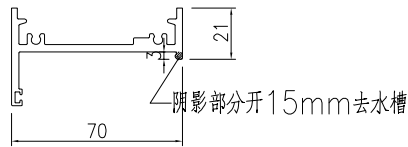
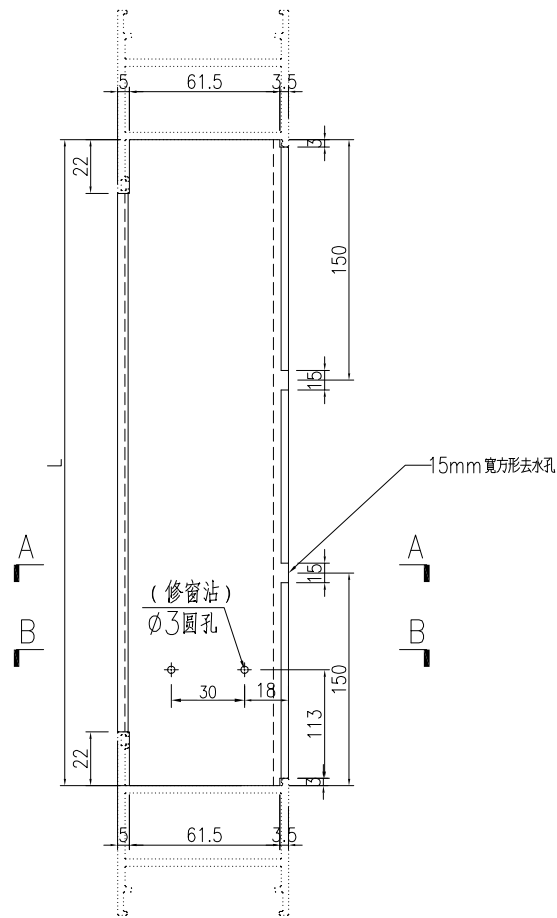
工程號	J-860	地盤	馬灣	探 用 地盤 工廠	附 件
名稱	70FD门顶横料				
材料	X86269				
顏色	--				



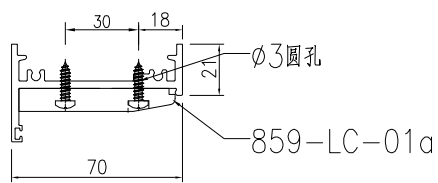
美特鋁質 有限公司
MIDI Aluminium Fabricator Ltd.

類別		物料料號		
制圖	LRA	2023.12.03	圖號	X86022-AL01
修改	-	-	數量	-
日期	-	-	位置	
復核	-	-		
批准				

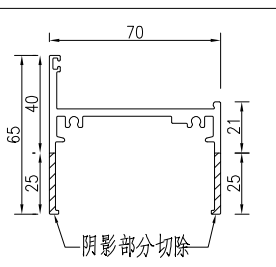
序号	物料编号	数量	长度L
1	X86022-W32H-1	1	819



SECTION A-A

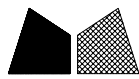


SECTION B-B



X86022 70生底橫

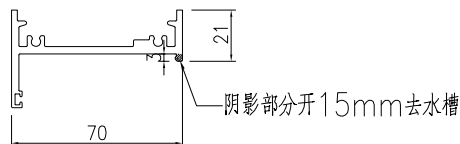
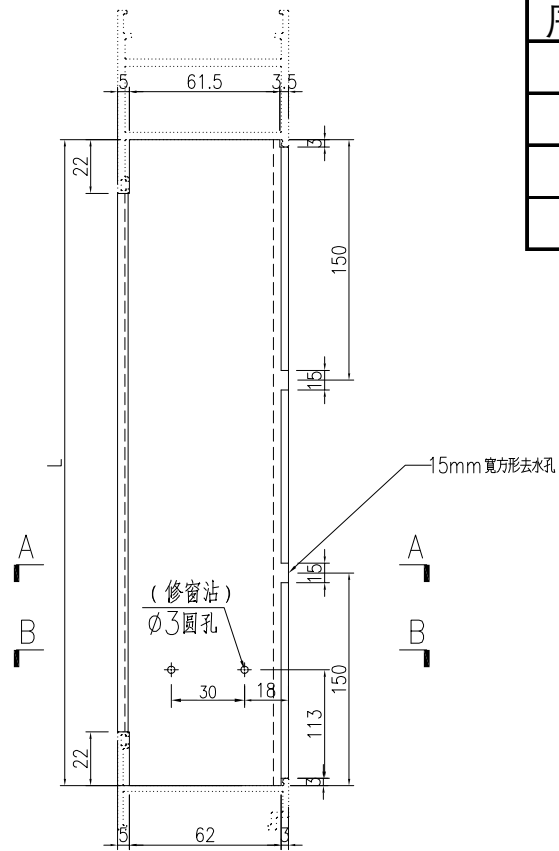
工程號	J-860	地盤	馬灣	附件
名稱	70生底橫	探	用	
材料	X86022	地盤		
顏色	--	工廠		



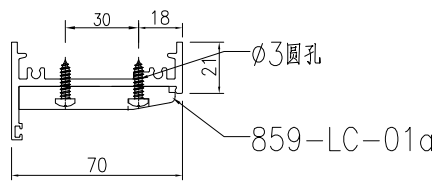
美特鋁質 有限公司
MIDI Aluminium Fabricator Ltd.

類別		物料斗號		
制圖	LRA	2023.12.03	圖號	X86022-AL02
修改	-	-	數量	-
日期	-	-	位置	
復核	-	-		
批准				

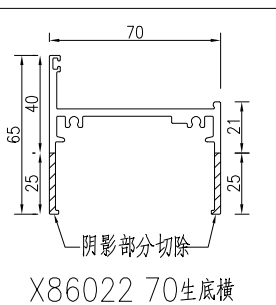
序号	物料编号	数量	长度L
1	X86022-W34a/5-1	1	854
2	X86022-W34a/5A-1	1	854



SECTION A-A

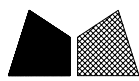


SECTION B-B



X86022 70生底橫

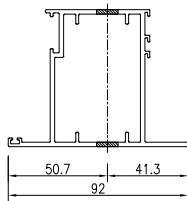
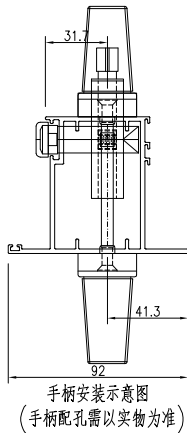
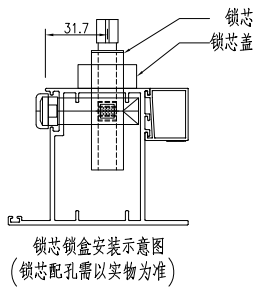
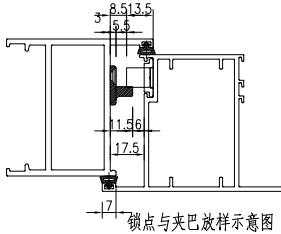
工程號	J-860	地盤	馬灣	附件
名稱	70生底橫		探用	
材料	X86022		地盤	
顏色	--		工廠	



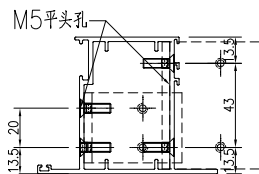
美特鋁質 有限公司
MIDI Aluminium Fabricator Ltd.

類別		物料料號	
制圖	LRA	2023.12.03	圖號 X86384-AL01
修改	-	-	數量 -
日期	-	-	位置
復核	-	-	
批准			

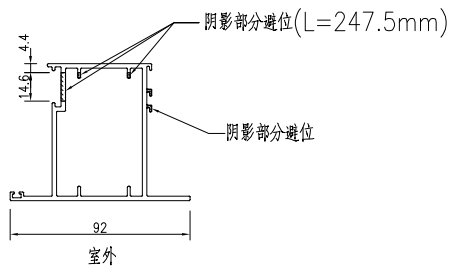
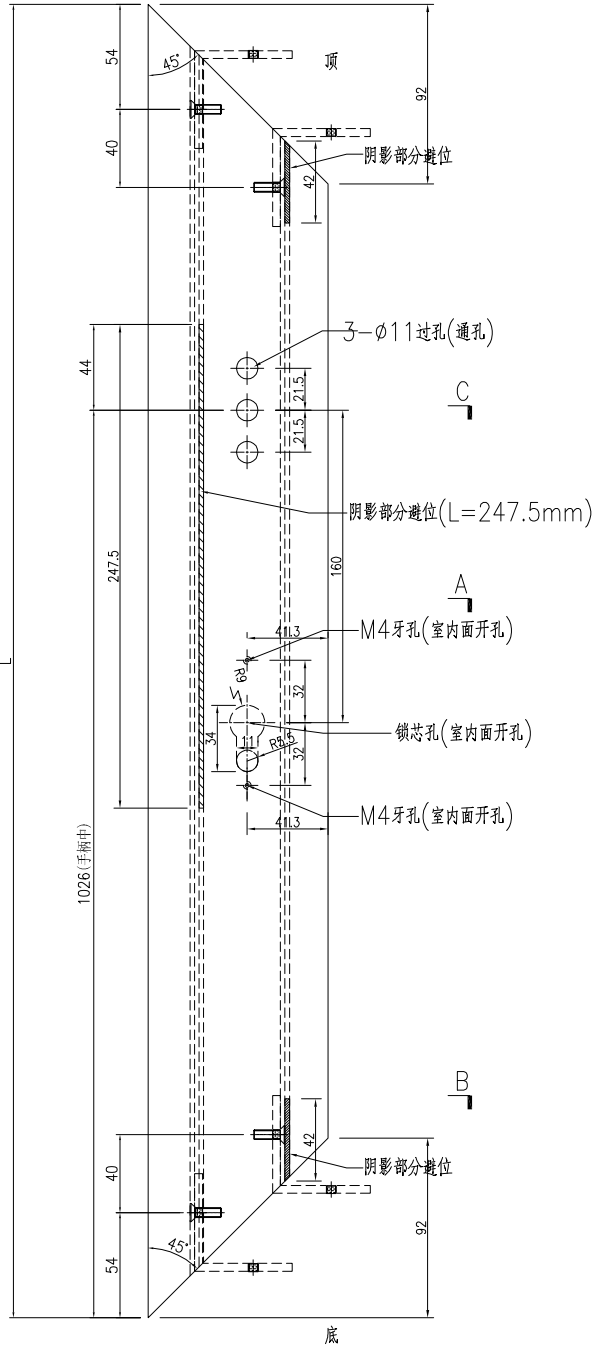
序号	物料编号	数量	长度L
1	X86384-W32H-1	1	1744.5



SECTION C-C



SECTION B-B



SECTION A-A

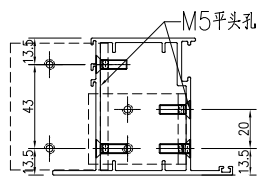
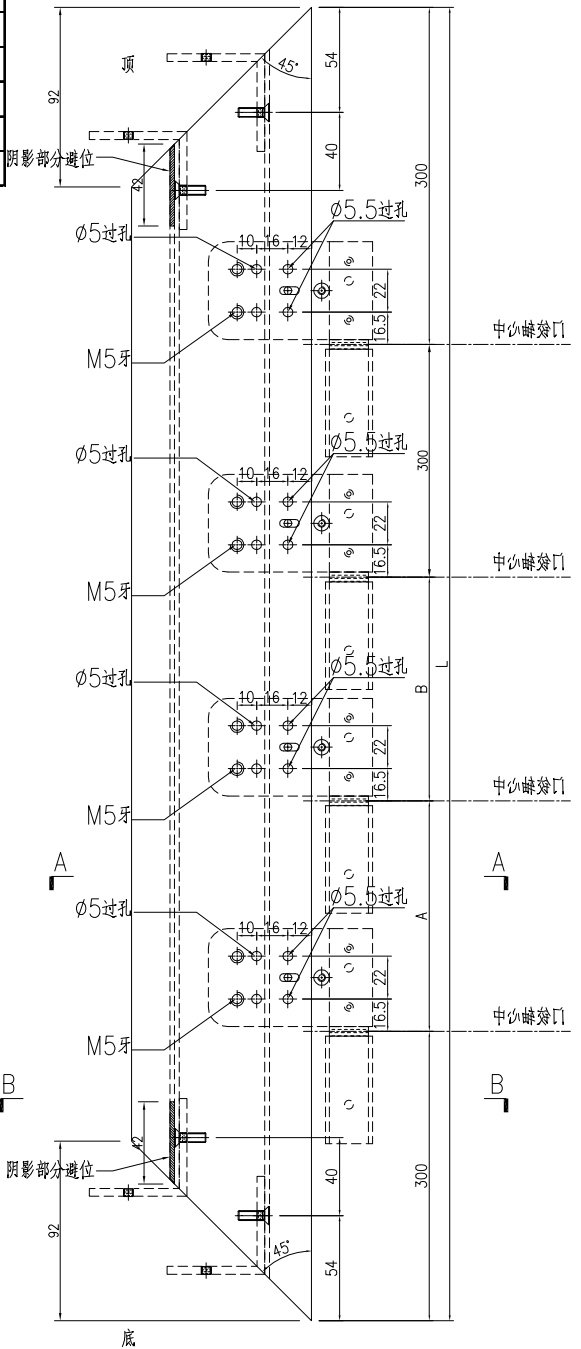
工程號	J-860	地盤	馬灣	附件
名稱	FD門玉料	探	用	
材料	X86384	地盤		
顏色	--	工廠		



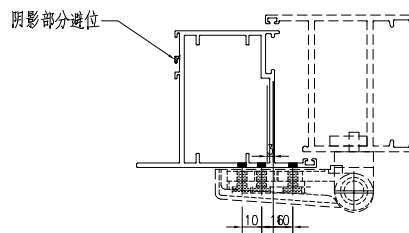
美特鋁質 有限公司
MIDI Aluminium Fabricator Ltd.

類別		物料斗號		
制圖	LRA	2023.12.03	圖號	X86384-AL01R
修改	-	-	數量	-
日期	-	-	位置	

序号	物料编号	数量	长度L	A	B
1	X86384-W32H-2	1	1744.5	422.25	422.25
2	X86384-W34a/5-2	1	2264.5	682.25	682.25
3	X86384-W34a/5A-2	1	2184.5	642.25	642.25

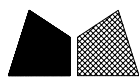


SECTION B-B



SECTION A-A

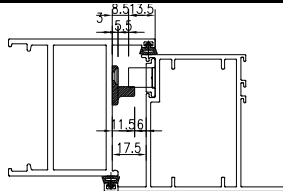
工程號	J-860	地盤	馬灣	附件
名稱	FD門玉料	探	用	
材料	X86384	地盤		
顏色	--	工廠		



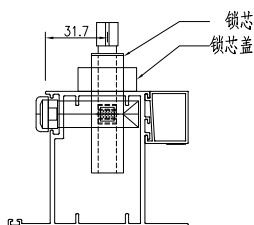
美特鋁質 有限公司
MIDI Aluminium Fabricator Ltd.

類別		物料斗號	
制圖	LRA	2023.12.03	圖號 X86384-AL02
修改	-	-	數量 -
日期	-	-	位置

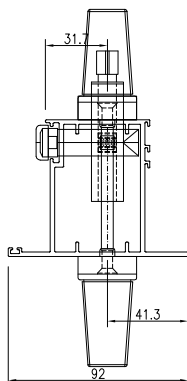
序号	物料编号	数量	长度L
1	X86384-W34a/5-1	1	2264.5
2	X86384-W34a/5A-1	1	2184.5



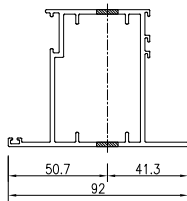
锁点与夹巴放样示意图



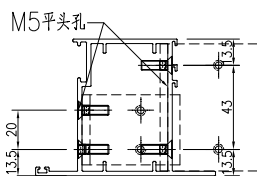
锁芯锁盒安装示意图
(锁芯配孔需以实物为准)



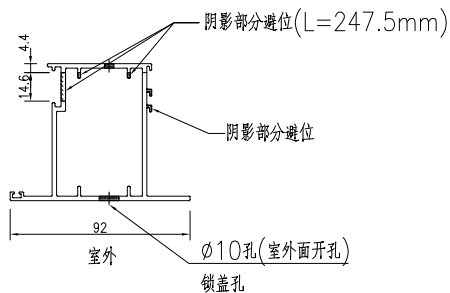
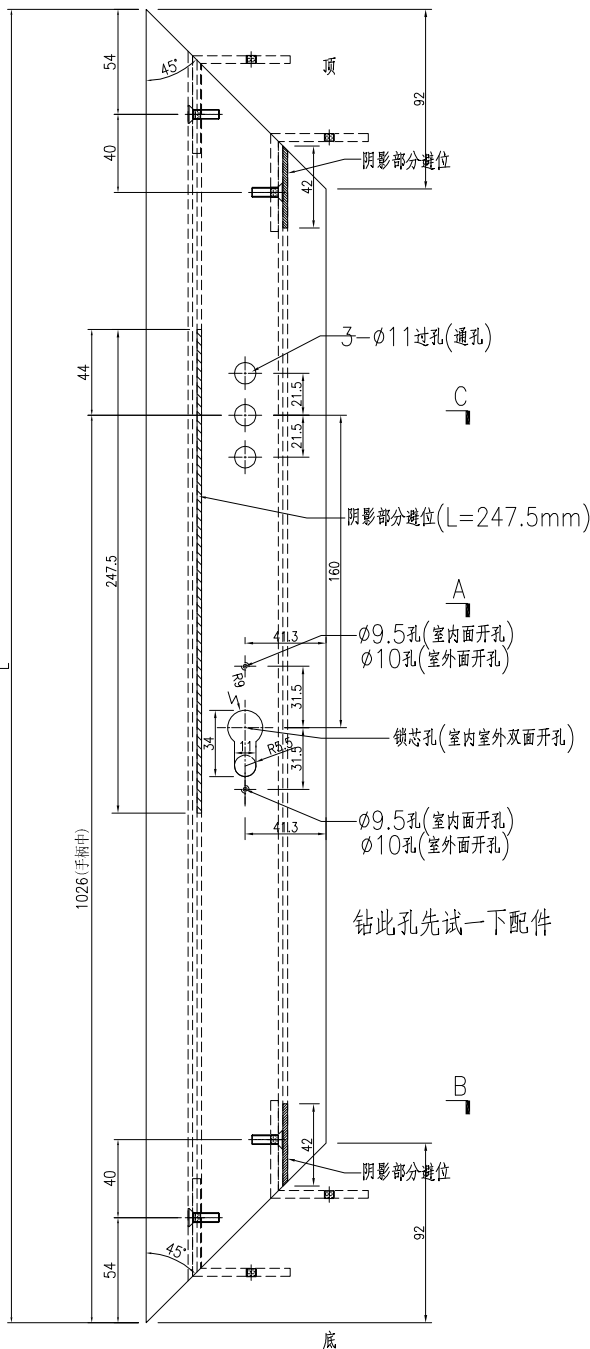
手柄安装示意图
(手柄配孔需以实物为准)



SECTION C-C



SECTION B-B



SECTION A-A

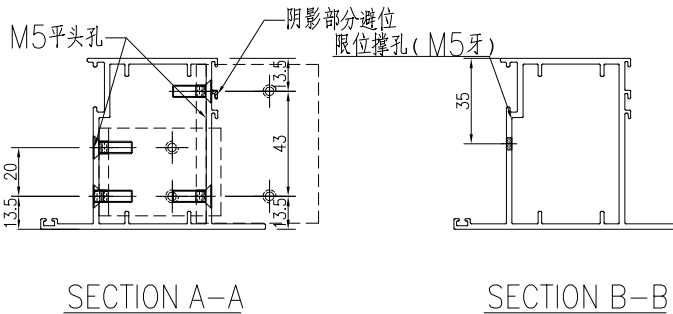
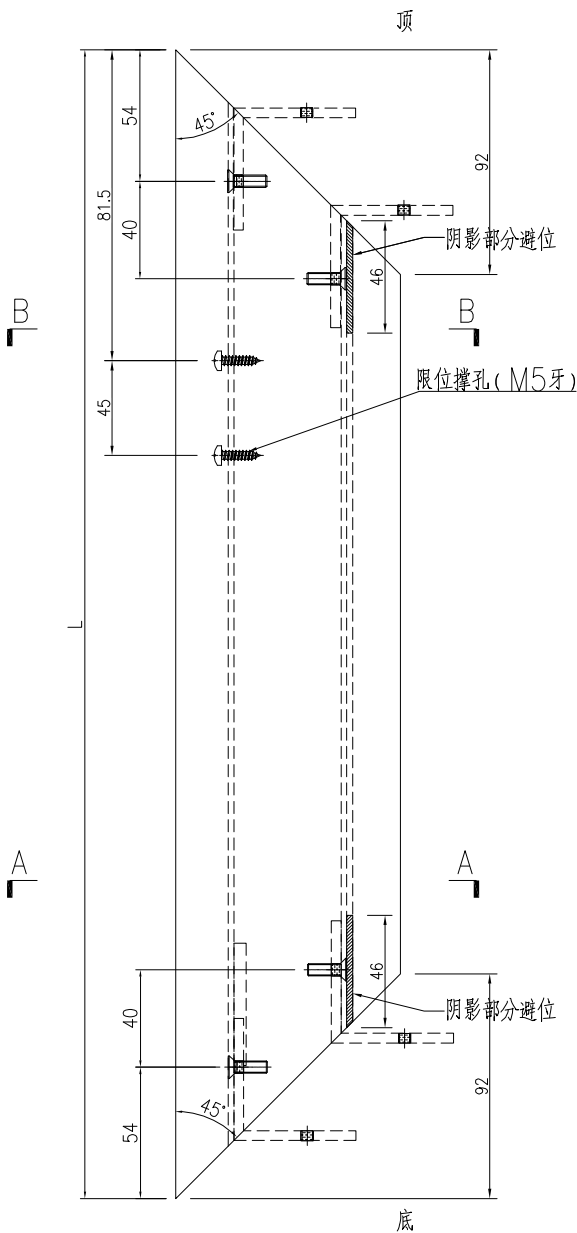
工程號	J-860	地盤	馬灣	附件
名稱	FD門玉料	探	用	
材料	X86384	地盤		
顏色	--	工廠		



美特鋁質 有限公司
MIDI Aluminium Fabricator Ltd.

類別		物料料號		
制圖	LRA	2023.12.03	圖號	X86384-AL03
修改	-	-	數量	-
日期	-	-	位置	
復核	-	-		
批准				

序号	物料编号	数量	长度L
1	X86384-W32H-3	1	827
2	X86384-W34a/5-3	1	862
3	X86384-W34a/5A-3	1	862



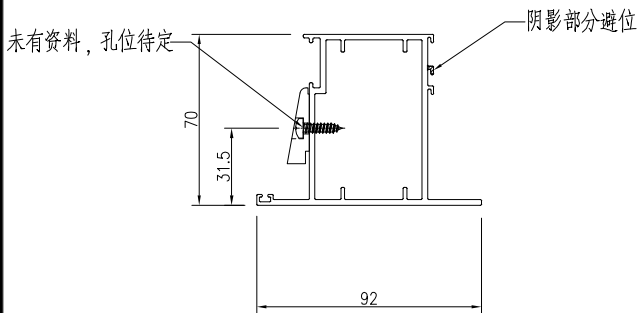
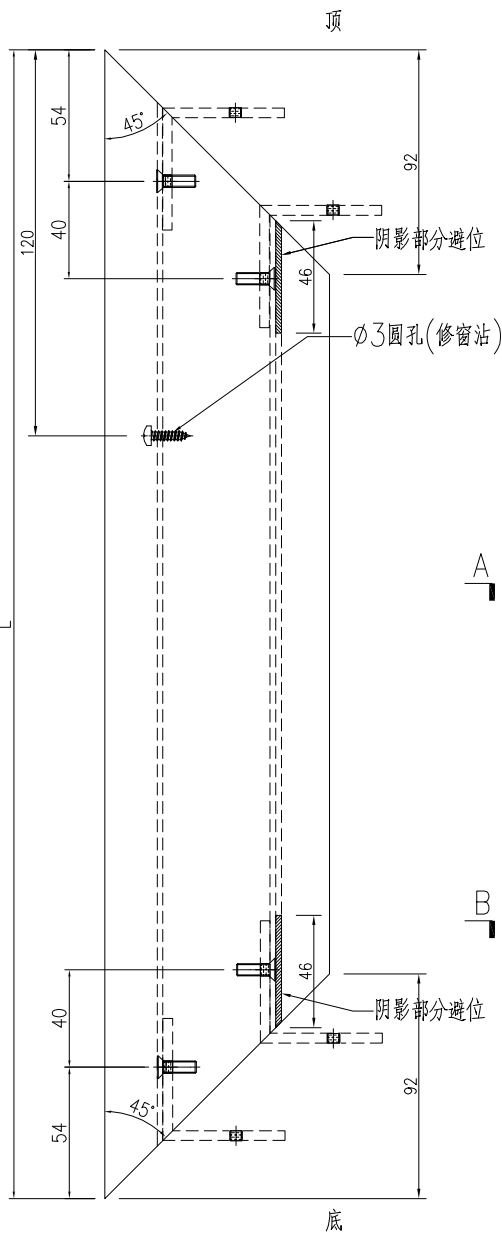
工程號	J-860	地盤	馬灣	附件
名稱	FD門玉料	探	用	
材料	X86384	地盤		
顏色	--	工廠		



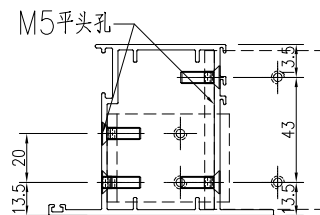
美特鋁質 有限公司
MIDI Aluminium Fabricator Ltd.

類別		物料斗號		
制圖	LRA	2023.12.03	圖號	X86384-AL04
修改	-	-	數量	-
日期	-	-	位置	

序号	物料编号	数量	长度L
1	X86384-W32H-4	1	827
2	X86384-W34a/5-4	1	862
3	X86384-W34a/5A-4	1	862

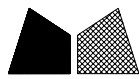


SECTION A-A



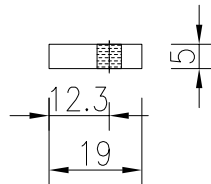
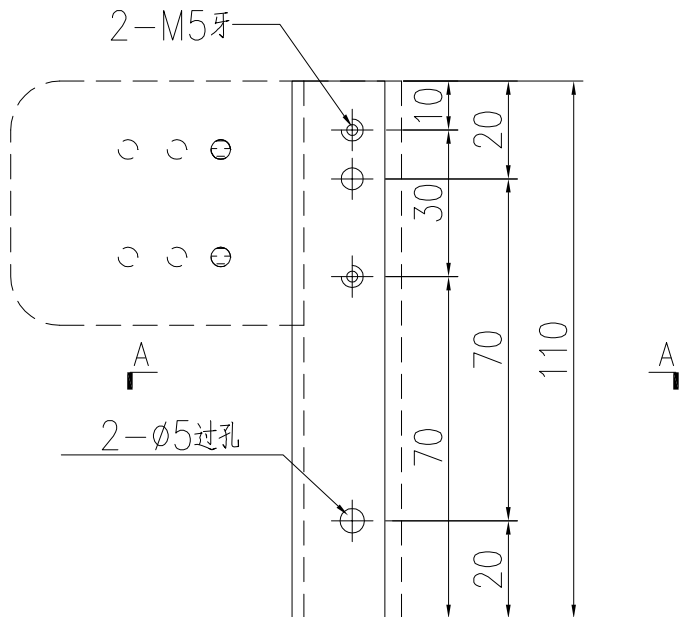
SECTION B-B

工程號	J-860	地盤	馬灣	附件
名稱	FD門玉料	採用		
材料	X86384	地盤		
顏色	--	工廠		

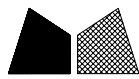


美特鋁質 有限公司
MIDI Aluminium Fabricator Ltd.

類別		物料號		
制圖	LRA	2023.12.03	圖號	J860-FJ02R
修改	-	-	數量	12
日期	-	-	位置	
復核	-	-		
批准				



工程號	J-860	地盤	馬灣	附件
名稱	19x5mm厚鋁巴		探用	
材料	--		地盤	
顏色	--		工廠	

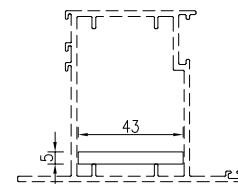
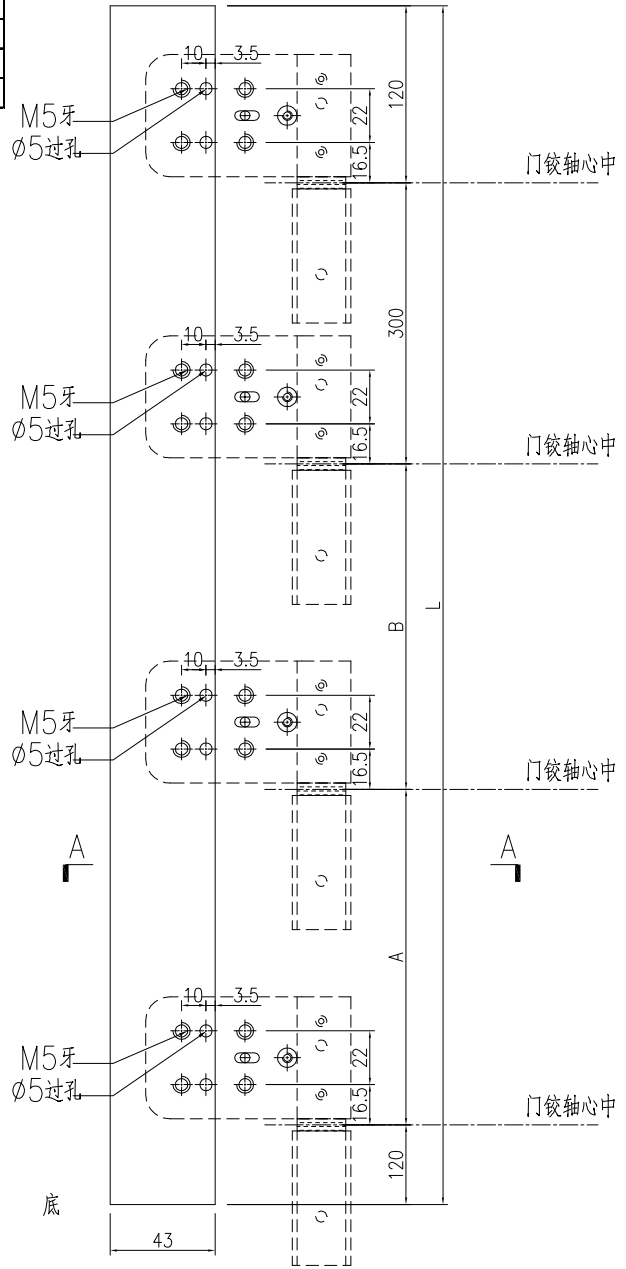


美特鋁質 有限公司
MIDI Aluminium Fabricator Ltd.

類別		物料斗號		
制圖	LRA	2023.12.03	圖號	J860-FJ04R
修改	-	-	數量	-
日期	-	-	位置	
復核	-	-		
批准				

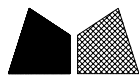
序号	物料编号	数量	长度L	A	B
1	J860-W32H-1	1	1384.5	422.25	422.25
2	J860-W34a/5-1	1	1904.5	682.25	682.25
3	J860-W34a/5A-1	1	1824.5	642.25	642.25

頂



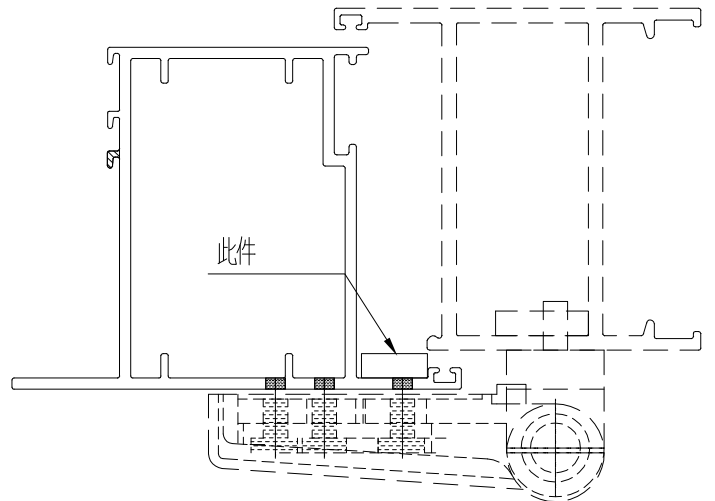
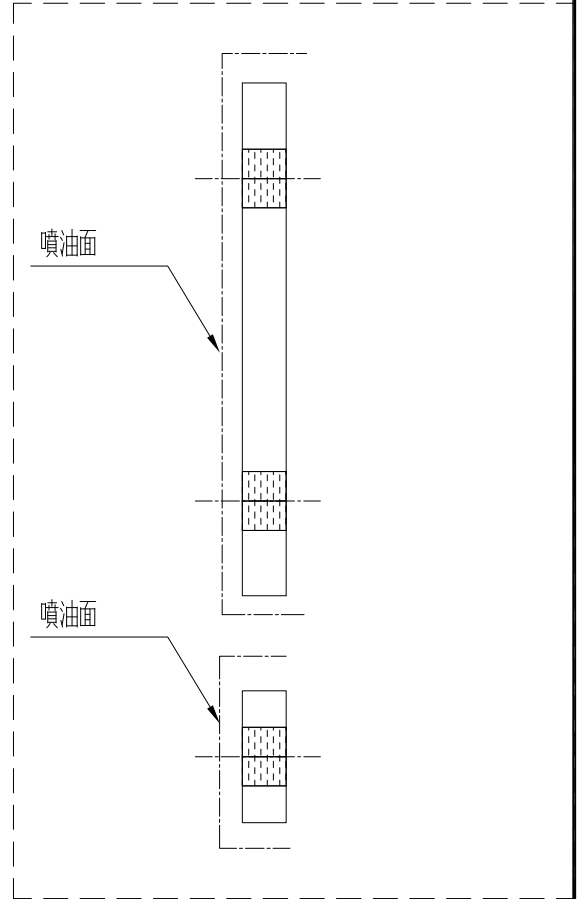
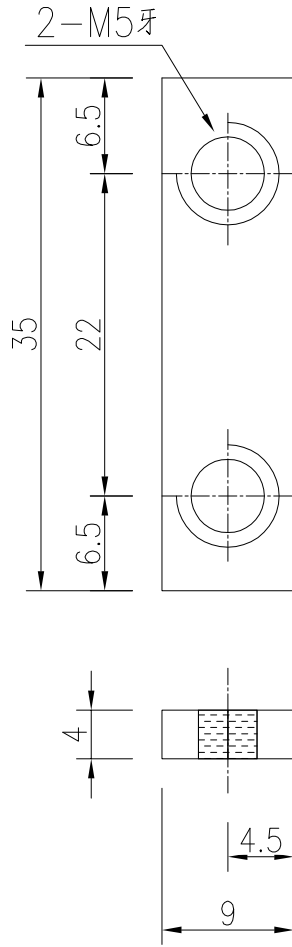
SECTION A-A

工程號	J-860	地盤	馬灣	附 件
名稱	43x5mm厚鋁巴		探用	
材料	--		地盤	
顏色	--		工廠	



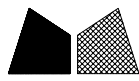
美特鋁質 有限公司
MIDI Aluminium Fabricator Ltd.

類別		物料料號		
制圖	LRA	2023.12.03	圖號	LB-04
修改	-	-	數量	3
日期	-	-	位置	
復核	-	-		
批准				



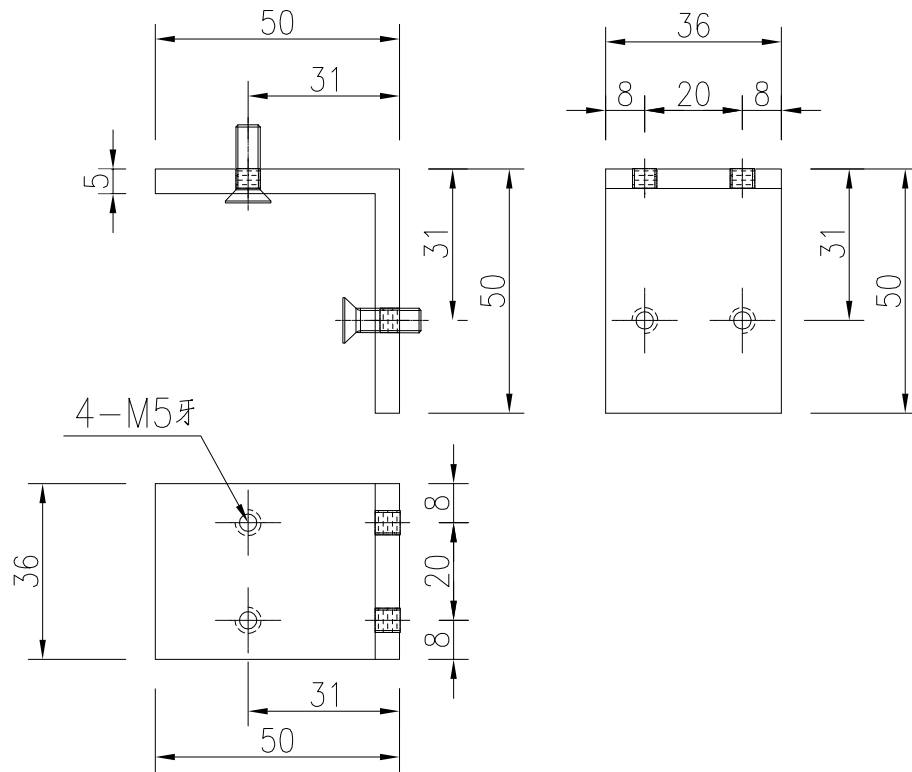
用庫存料切后噴油加工

工程號	J-860	地盤	馬灣	附件
名稱	35x9x4厚鋁巴		探用	
材料	4MM鋁巴		地盤	
顏色	UCT205600SC-3		工廠	

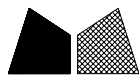


美特鋁質 有限公司
MIDI Aluminium Fabricator Ltd.

類別		物料號		
制圖	LRA	2023.12.03	圖號	JMA0009-LJ01
修改	-	-	數量	12
日期	-	-	位置	
復核	-	-		
批准				

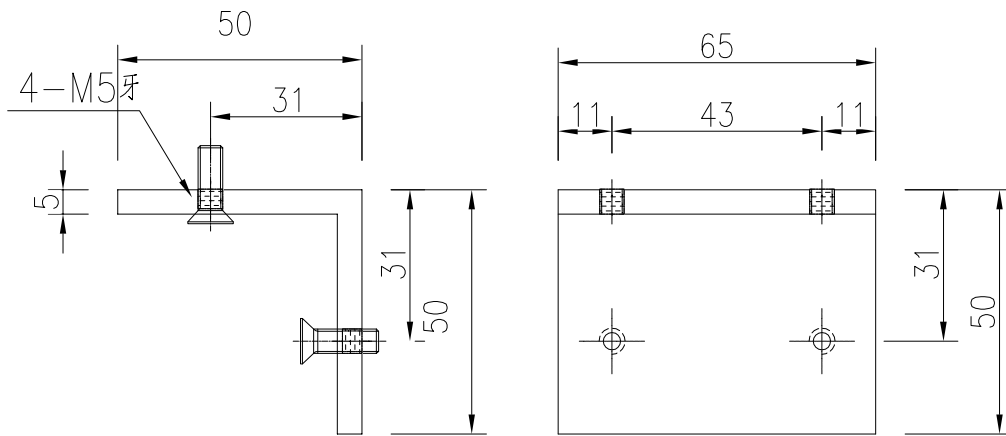


工程號	J-860	地盤	馬灣	附 件
名稱	50x50x5厚鋁角		探用	
材料	XXX		地盤	
顏色	--		工廠	

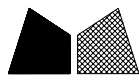


美特鋁質 有限公司
MIDI Aluminium Fabricator Ltd.

類別		物料號		
制圖	LRA	2023.12.03	圖號	JMA0009-LJ02
修改	-	-	數量	12
日期	-	-	位置	
復核	-	-		
批准				

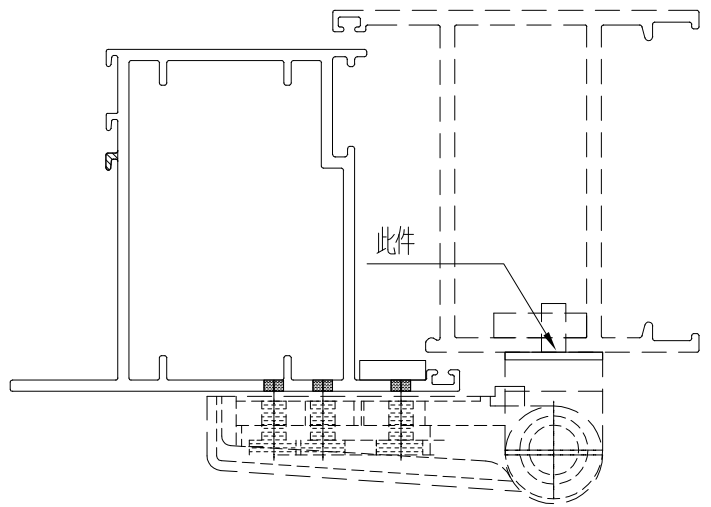
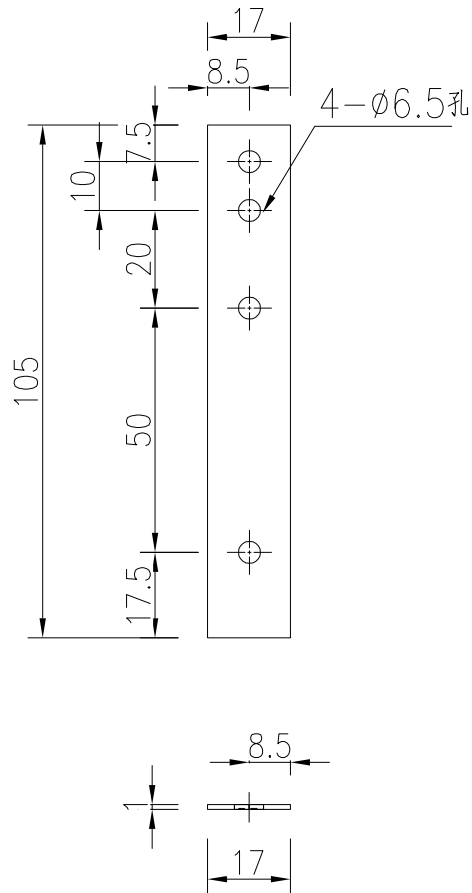


工程號	J-860	地盤	馬灣	附件
名稱	50x50x5厚鋁角		探用	
材料	XXX		地盤	
顏色	--		工廠	

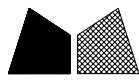


美特鋁質有限公司
MIDI Aluminium Fabricator Ltd.

類別		物料斗號		
制圖	LRA	2023.12.03	圖號	LB-05
修改	-	-	數量	3
日期	-	-	位置	
復核	-	-		
批准				

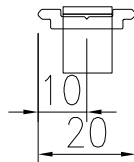
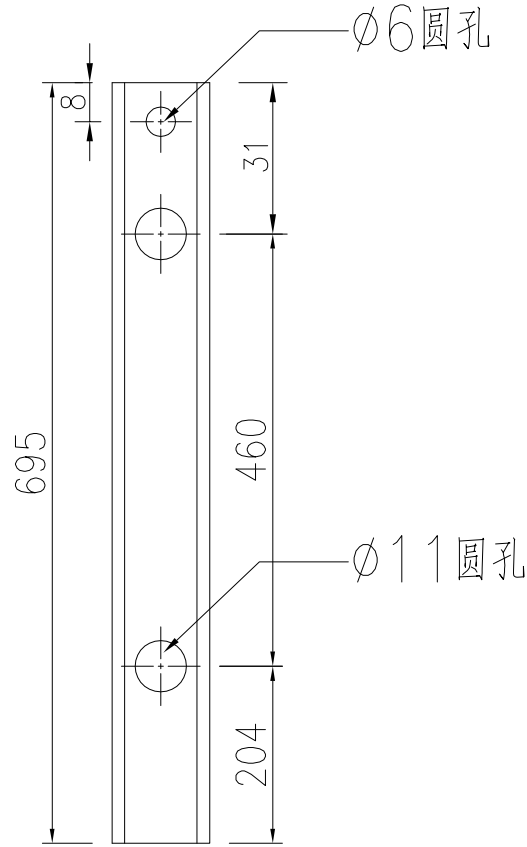


工程號	J-860	地盤	馬灣	附件
名稱	105x17x1厚鋁巴		採用	
材料	1MM鋁巴		地盤	
顏色	--		工廠	

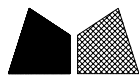


美特鋁質 有限公司
MIDI Aluminium Fabricator Ltd.

類別		物料號		
制圖	LRA	2023.12.03	圖號	X85964-LB1
修改	-	-	數量	3
日期	-	-	位置	
復核	-	-		
批准				

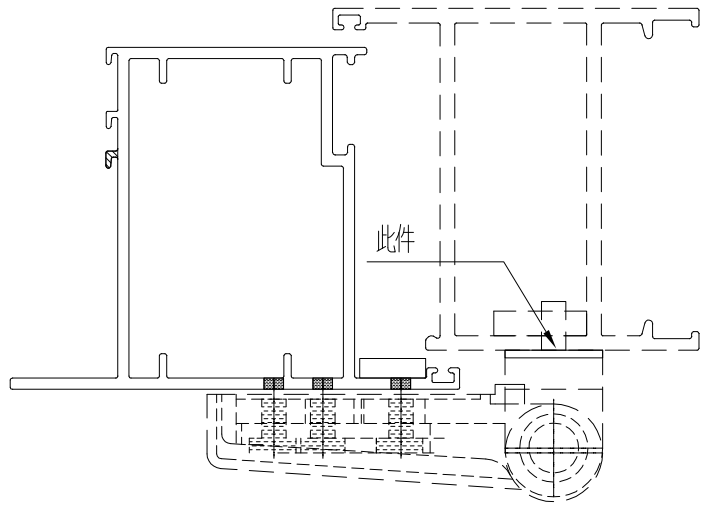
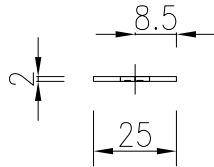
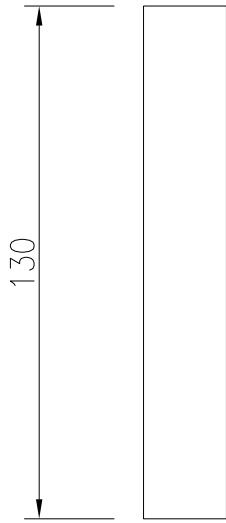


工程號	J-860	地盤	馬灣	附 件
名稱	拉巴加工圖		探用	
材料	X85964		地盤	
顏色	--		工廠	

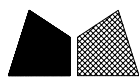


美特鋁質 有限公司
MIDI Aluminium Fabricator Ltd.

類別		物料編號		
制圖	LRA	2023.12.03	圖號	LB-06
修改	-	-	數量	3
日期	-	-	位置	
復核	-	-		
批准				



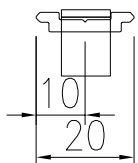
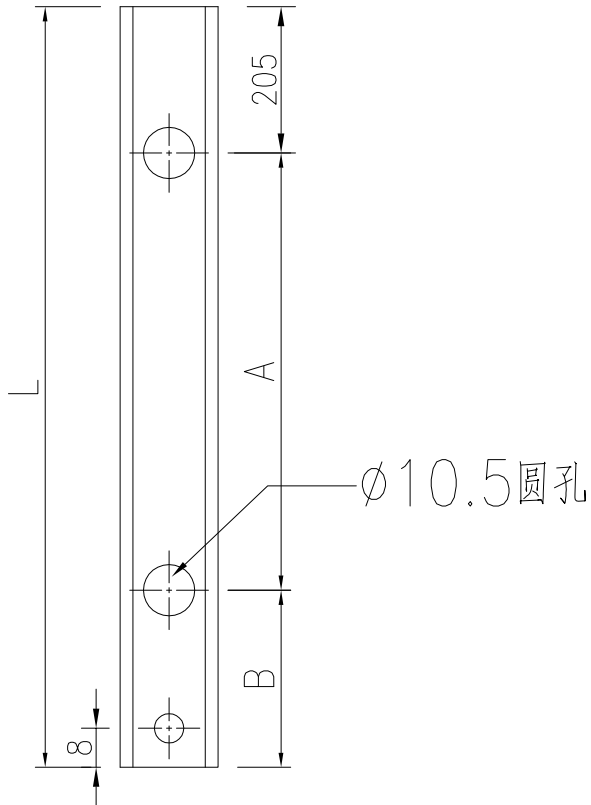
工程號	J-860	地盤	馬灣	附 件
名稱	135x25x2厚鋁巴		探用	
材料	2MM鋁巴		地盤	
顏色	--		工廠	




美特鋁質 有限公司
MIDI Aluminium Fabricator Ltd.

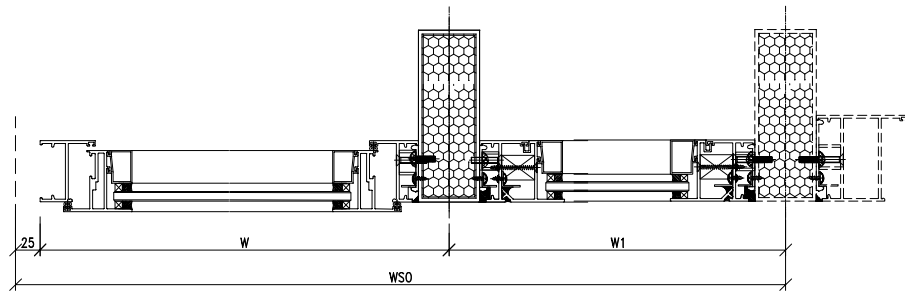
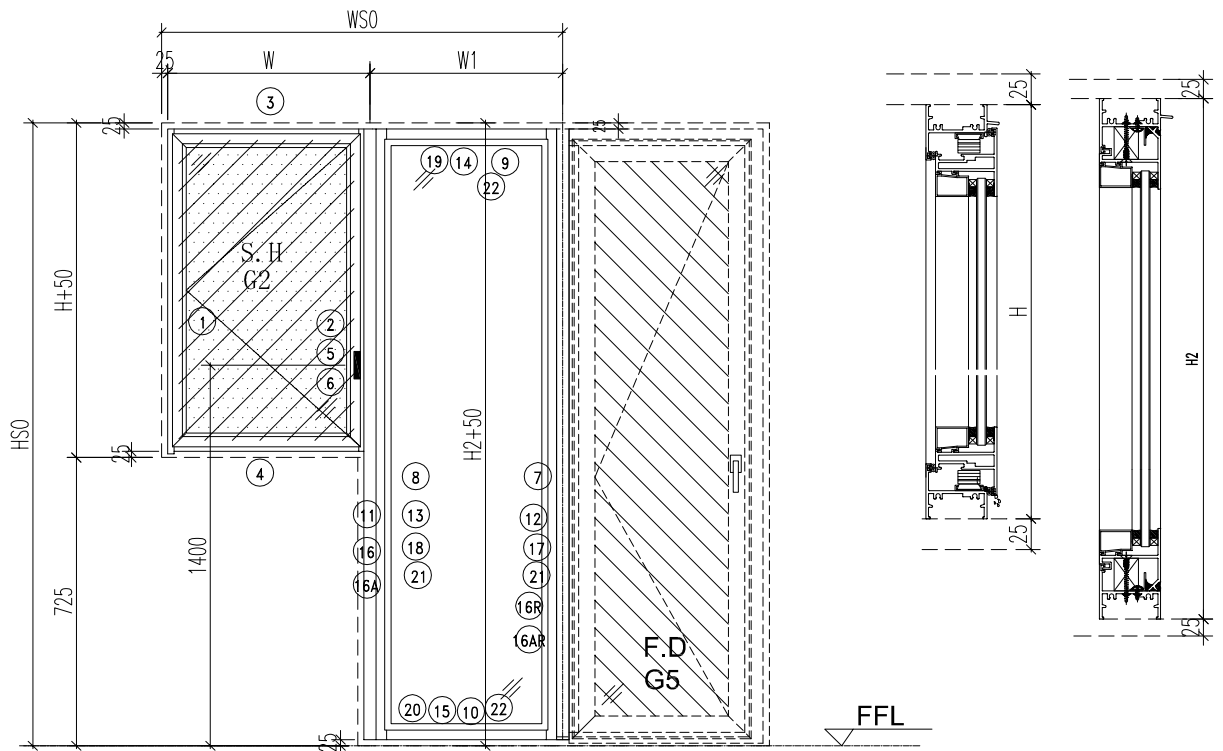
類別		物料斗號		
制圖	LRA	2023.12.03	圖號	X85964-LB2
修改	-	-	數量	-
日期	-	-	位置	
復核	-	-		
批准				

序号	物料编号	数量	长度L	A	B
1	X85964-W32H-LB2	1	548.5	0	343.5
2	X85964-W34a/5-LB2	1	1068.5	602.25	261.25
3	X85964-W34a/5A-LB2	1	988.5	562.25	221.25



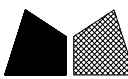
工程號	J-860	地盤	馬灣	附件
名稱	拉巴加工圖		探用	
材料	X85964		地盤	
顏色	--		工廠	


 美特鋁質 有限公司 MIDI Aluminium Fabricator Ltd.				類別		物料號	
				制圖	LRA	2023. 12. 9	圖號 860-W31R-Z1
修改	-	-		復核	-	-	數量
日期	-	-		批准			位置

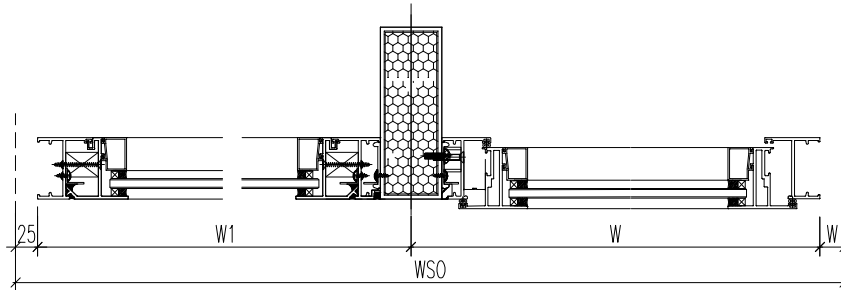
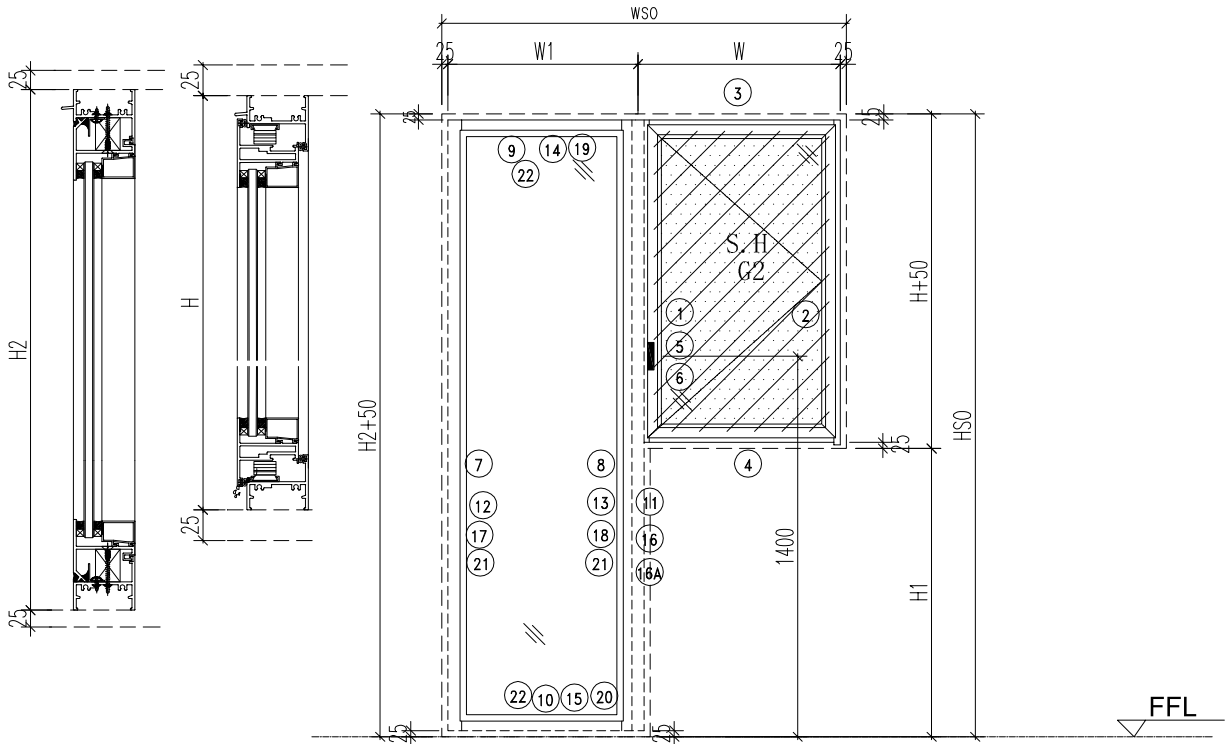


- 注意:
1. 玻璃線橫碰企
 2. 窗玉搭位7mm
 3. SH窗玉裝HHMS16-B扇撐
 4. 生窗底部需開去水孔
 5. 裝2組扣碼
 6. SH窗用立興配件, 鎖3點
 7. SH窗需裝窗拈框上裝1支
 8. 滴水線比窗玉每頭長1mm

工程號	J-860	地盤	马湾	附 件	数据表见: 860-W31R-Z1a
名稱	鋁窗組裝圖		探 用		
材 料	详见加工圖		地盤		
顏 色	--		工廠		

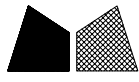
 美特鋁質 有限公司 MIDI Aluminium Fabricator Ltd.				類別		物料號	
				制圖	LRA	2023.12.9	圖號 860-W31R-Z1a
修改	-	-		復核	-	-	數量
日期	-	-		批准			位置
窗号	窗號	W31R	窗款	SHL	WSO	2025	
	幅數	1			HSO	1770	
	W	700			窗 組	LOT 300-1F	
	H	995					
	W1	1300					
	H2	1720					
序號	料號	名稱	出筍	長度	支/幅	加工說明	
1	X86385	50生邊企1	直口	995	1	X86385-W31R-1	
2	X86385	50生邊企2	直口	995	1	X86385-W31R-2	
3	X86386	50頂橫	避位	644	1	X86386-W31R-1	
4	X86387	50生底橫	避位	634	1	X86387-W31R-1	
5	X86528	夾邊	避位	995	1	X86528-W31R-1R	
6	JM1052	企檔膠鋁角	避位	995	1	已收	
7	X86385	50生邊企3	避位	1720	1	X86385-W31R-3	
8	X86385	50生邊企4	避位	1720	1	X86385-W31R-4	
9	X86386	50頂橫	避位	1224	1	X86386-W31R-2	
10	X86387	50生底橫	避位	1214	1	X86387-W31R-2	
11	JMFG0046	140X50鋁通	避位	1720	1	JMFG0046-W31R-1	
12	X86209	企反拍線	避位	1668	1	X86209-W31R-V1R	
13	X86209	企反拍線	避位	1668	1	X86209-W31R-V1L	
14	X86209	橫反拍線	避位	1151	1	X86209-W31R-T1	
15	X86209	橫反拍線	避位	1151	1	X86209-W31R-D1	
16	X86528	夾邊		1720	1	X86528-W31R-2L	
16A	JM1052	企檔膠鋁角		1720	1	已收	
16R	X86528	夾邊		1720	1	X86528-W31R-2R	
16AR	JM1052	企檔膠鋁角		1720	1	已收	
17	JM1052	反拍線擋膠角-企		1654	1	JM1052-W31R-V1R	
18	JM1052	反拍線擋膠角-企		1654	1	JM1052-W31R-V1L	
19	JM1052	反拍線擋膠角-橫		1137	1	JM1052-W31R-T1	
20	JM1052	反拍線擋膠角-橫		1137	1	JM1052-W31R-D1	
21	X86202	企玻璃線		1611	2		
22	X86202	橫玻璃線		1114.8	2		
窗玉用料							
1	X86199	50窗玉企	45°	957	1	X86199-W31R-1	
2	X86199	50窗玉企	45°	957	1	X86199-W31R-2	
3	X86199	50窗玉橫	45°	642	1	X86199-W31R-3	
4	X86199	50窗玉橫	45°	642	1	X86199-W31R-4	
5	X86202	50玻璃線-企	直口	881.2	1	X86202-W31R-1	
6	X86202	50玻璃線-企	直口	881.2	1		
7	X86202	50玻璃線-橫	直口	530	2		
工程號	J-860	地盤	馬灣				
名稱	鋁窗組裝圖		探	用	附 件	組裝圖見：860-W31R-Z1	
材料	詳見加工圖		地盤				
顏色	--		工廠				


 美特鋁質 有限公司 MIDI Aluminium Fabricator Ltd.				類別		物料號	
修改	-	-		制圖	LRA	2023.12.9	圖號 860-W32g/1-Z1
日期	-	-		復核	-	-	數量
				批准			位置





- 注意:
1. 玻璃線橫碰企
 2. 窗玉搭位7mm
 3. SH窗玉裝HHMS16-B扇撐
 4. 生窗底部需開去水孔
 5. 裝2組扣碼
 6. SH窗用立興配件, 鎖3點
 7. SH窗需裝窗拈框上裝1支
 8. 滴水線比窗玉每頭長1mm

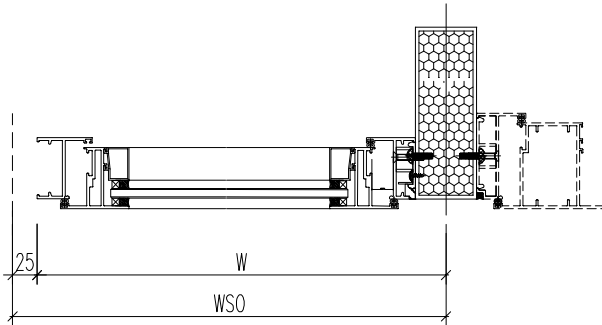
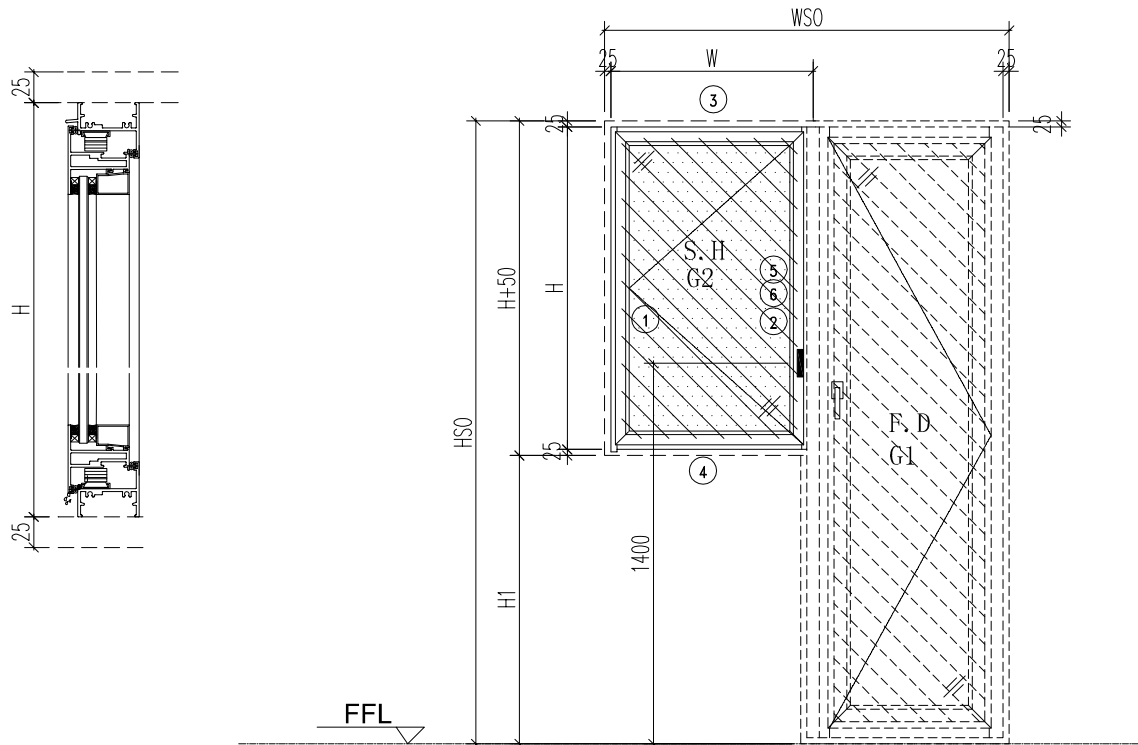
工程號	J-860	地盤	馬灣	附件	數據表見: 860-W32g/1-Z1a~Z1c
名稱	鋁窗組裝圖		探用		
材料	詳見加工圖		地盤		
顏色	--		工廠		

 美特鋁質 有限公司 MIDI Aluminium Fabricator Ltd.				類別		物料號		
				制圖	LRA	2023.12.9	圖號	860-W32g/1-Z1a
修改	-	-		復核	-	-	數量	
日期	-	-		批准			位置	
窗号	窗號	W32g-01	窗款	SHR	WSO	1650		
	幅數	1	H1	725	HSO	1780		
	W	700			位 置	LOT-301-2F		
	H	1005						
	W1	900						
	H2	1730						
序號	料號	名稱	出筍	長度	支/幅	加工說明		
1	X86385	50生邊企	直口	1005	1	X86385-W32g/1-1		
2	X86385	50生邊企	直口	1005	1	X86385-W32g/1-2		
3	X86386	50頂橫	避位	644	1	X86386-W32g/1-1		
4	X86387	50生底橫	避位	634	1	X86387-W32g/1-1		
5	X86528	夾邊	避位	1005	1	X86528-W32g/1-1L		
6	JM1052	企檔膠鋁角	避位	1005	1	已收		
7	X86385	50生邊企	避位	1730	1	X86385-W32g/1-3		
8	X86385	50生邊企	避位	1730	1	X86385-W32g/1-4		
9	X86386	50頂橫	避位	844	1	X86386-W32g/1-2		
10	X86387	50生底橫	避位	834	1	X86387-W32g/1-2		
11	JMFG0046	140X50鋁通	避位	1730	1	JMFG0046-W32g/1-1		
12	X86209	企反拍線	避位	1678	1	X86209-W32g/1-V1L		
13	X86209	企反拍線	避位	1678	1	X86209-W32g/1-V1R		
14	X86209	橫反拍線	避位	771	1	X86209-W32g/1-T1		
15	X86209	橫反拍線	避位	771	1	X86209-W32g/1-D1		
16	X86528	夾邊		1730	1	X86528-W32g/1-2R		
16A	JM1052	企檔膠鋁角		1730	1	已收		
17	JM1052	反拍線擋膠角-企		1664	1	JM1052-W32g/1-V1L		
18	JM1052	反拍線擋膠角-企		1664	1	JM1052-W32g/1-V1R		
19	JM1052	反拍線擋膠角-橫		757	1	JM1052-W32g/1-T1		
20	JM1052	反拍線擋膠角-橫		757	1	JM1052-W32g/1-D1		
21	X86202	企玻璃線		1621	2			
22	X86202	橫玻璃線		734.6	2			
窗玉用料								
1	X86199	50窗玉企	45°	967	1	X86199-W32g/1-1		
2	X86199	50窗玉企	45°	967	1	X86199-W32g/1-2		
3	X86199	50窗玉橫	45°	642	1	X86199-W32g/1-3		
4	X86199	50窗玉橫	45°	642	1	X86199-W32g/1-4		
5	X86202	50玻璃線-企	直口	891.2	1	X86202-W32g/1-1		
6	X86202	50玻璃線-企	直口	891.2	1			
7	X86202	50玻璃線-橫	直口	530	2			
工程號	J-860	地盤	馬灣		附件 組裝圖見：860-W32g/1-Z1			
名稱	鋁窗組裝圖		探	用				
材料	詳見加工圖		地盤					
顏色	--		工廠					

 美特鋁質 有限公司 MIDI Aluminium Fabricator Ltd.				類別	物料號		
				制圖	LRA	2023.12.9	圖號 860-W32g/1-Z1b
修改	-	-		復核	-	-	數量
日期	-	-		批准			位置
窗号	窗號	W32g-02	窗款	SHR	WSO	1400	
	幅數	2	H1	725	HSO	1800	
	W	700			位 置	LOT-300-2F	
	H	1025					
	W1	650					
	H2	1750					
序號	料號	名稱	出筍	長度	支/幅	加工說明	
1	X86385	50生邊企	直口	1025	1	X86385-W32g/2-1	
2	X86385	50生邊企	直口	1025	1	X86385-W32g/2-2	
3	X86386	50頂橫	避位	644	1	X86386-W32g/2-1	
4	X86387	50生底橫	避位	634	1	X86387-W32g/2-1	
5	X86528	夾邊	避位	1025	1	X86528-W32g/2-1L	
6	JM1052	企檔膠鋁角	避位	1025	1	已收	
7	X86385	50生邊企	避位	1750	1	X86385-W32g/2-3	
8	X86385	50生邊企	避位	1750	1	X86385-W32g/2-4	
9	X86386	50頂橫	避位	594	1	X86386-W32g/2-2	
10	X86387	50生底橫	避位	584	1	X86387-W32g/2-2	
11	JMFG0046	140X50鋁通	避位	1750	1	JMFG0046-W32g/2-1	
12	X86209	企反拍線	避位	1698	1	X86209-W32g/2-V1L	
13	X86209	企反拍線	避位	1698	1	X86209-W32g/2-V1R	
14	X86209	橫反拍線	避位	521	1	X86209-W32g/2-T1	
15	X86209	橫反拍線	避位	521	1	X86209-W32g/2-D1	
16	X86528	夾邊		1750	1	X86528-W32g/2-2R	
16A	JM1052	企檔膠鋁角		1750	1	已收	
17	JM1052	反拍線擋膠角-企		1684	1	JM1052-W32g/2-V1L	
18	JM1052	反拍線擋膠角-企		1684	1	JM1052-W32g/2-V1R	
19	JM1052	反拍線擋膠角-橫		507	1	JM1052-W32g/2-T1	
20	JM1052	反拍線擋膠角-橫		507	1	JM1052-W32g/2-D1	
21	X86202	企玻璃線		1641	2		
22	X86202	橫玻璃線		484.6	2		
窗玉用料							
1	X86199	50窗玉企	45°	987	1	X86199-W32g/2-1	
2	X86199	50窗玉企	45°	987	1	X86199-W32g/2-2	
3	X86199	50窗玉橫	45°	642	1	X86199-W32g/2-3	
4	X86199	50窗玉橫	45°	642	1	X86199-W32g/2-4	
5	X86202	50玻璃線-企	直口	911.2	1	X86202-W32g/2-1	
6	X86202	50玻璃線-企	直口	911.2	1		
7	X86202	50玻璃線-橫	直口	530	2		
工程號	J-860	地盤	馬灣	附 件 組裝圖見：860-W32g/1-Z1			
名稱	鋁窗組裝圖		探 用				
材料	詳見加工圖		地盤				
顏色	--		工廠				

 美特鋁質 有限公司 MIDI Aluminium Fabricator Ltd.				類別		物料號		
				制圖	LRA	2023.12.9	圖號	860-W32g/1-Z1c
修改	-	-		復核	-	-	數量	
日期	-	-		批准			位置	
窗号	窗號	W32g-03	窗款	SHR	WSO	1350		
	幅數	1	H1	725	HSO	1816		
	W	700			位 置	LOT-301-1F		
	H	1041						
	W1	600						
	H2	1766						
序號	料號	名稱	出筍	長度	支/幅	加工說明		
1	X86385	50生邊企	直口	1041	1	X86385-W32g/3-1		
2	X86385	50生邊企	直口	1041	1	X86385-W32g/3-2		
3	X86386	50頂橫	避位	644	1	X86386-W32g/3-1		
4	X86387	50生底橫	避位	634	1	X86387-W32g/3-1		
5	X86528	夾邊	避位	1041	1	X86528-W32g/3-1L		
6	JM1052	企檔膠鋁角	避位	1041	1	已收		
7	X86385	50生邊企	避位	1766	1	X86385-W32g/3-3		
8	X86385	50生邊企	避位	1766	1	X86385-W32g/3-4		
9	X86386	50頂橫	避位	544	1	X86386-W32g/3-2		
10	X86387	50生底橫	避位	534	1	X86387-W32g/3-2		
11	JMFG0046	140X50鋁通	避位	1766	1	JMFG0046-W32g/3-1		
12	X86209	企反拍線	避位	1714	1	X86209-W32g/3-V1L		
13	X86209	企反拍線	避位	1714	1	X86209-W32g/3-V1R		
14	X86209	橫反拍線	避位	471	1	X86209-W32g/3-T1		
15	X86209	橫反拍線	避位	471	1	X86209-W32g/3-D1		
16	X86528	夾邊		1766	1	X86528-W32g/3-2R		
16A	JM1052	企檔膠鋁角		1766	1	已收		
17	JM1052	反拍線擋膠角-企		1700	1	JM1052-W32g/3-V1L		
18	JM1052	反拍線擋膠角-企		1700	1	JM1052-W32g/3-V1R		
19	JM1052	反拍線擋膠角-橫		457	1	JM1052-W32g/3-T1		
20	JM1052	反拍線擋膠角-橫		457	1	JM1052-W32g/3-D1		
21	X86202	企玻璃線		1657	2			
22	X86202	橫玻璃線		434.6	2			
窗玉用料								
1	X86199	50窗玉企	45°	1003	1	X86199-W32g/3-1		
2	X86199	50窗玉企	45°	1003	1	X86199-W32g/3-2		
3	X86199	50窗玉橫	45°	642	1	X86199-W32g/3-3		
4	X86199	50窗玉橫	45°	642	1	X86199-W32g/3-4		
5	X86202	50玻璃線-企	直口	927.2	1	X86202-W32g/3-1		
6	X86202	50玻璃線-企	直口	927.2	1			
7	X86202	50玻璃線-橫	直口	530	2			
工程號	J-860	地盤	馬灣	附 件 組裝圖見：860-W32g/1-Z1				
名稱	鋁窗組裝圖		探 用					
材料	詳見加工圖		地盤					
顏色	--		工廠					

 美特鋁質 有限公司 MIDI Aluminium Fabricator Ltd.				類別		物料號	
修改	-	-		制圖	LRA	2023. 12. 9	圖號 860-W32aR/5-Z1
日期	-	-		復核	-	-	數量
				批准			位置



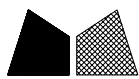
- 注意:
1. 玻璃線橫碰企
 2. 窗玉搭位7mm
 3. SH窗玉裝12''扇撐
 4. 生窗底部需開去水孔
 5. 裝2組扣碼
 6. SH窗用立興配件, 鎖3點
 7. SH窗需裝窗拈框上裝1支
 8. 滴水線比窗玉每頭長1mm

工程號	J-860	地盤	馬灣	附 件	数据表见: 860-W32aR/5-Z1a
名稱	鋁窗組裝圖		探 用		
材 料	详见加工圖		地盤		
顏 色	--		工廠		

 美特鋁質 有限公司 MIDI Aluminium Fabricator Ltd.				類別		物料號	
				制圖	LRA	2023.12.9	圖號 860-W32aR/5-Z1a
修改	-	-		復核	-	-	數量
日期	-	-		批准			位置

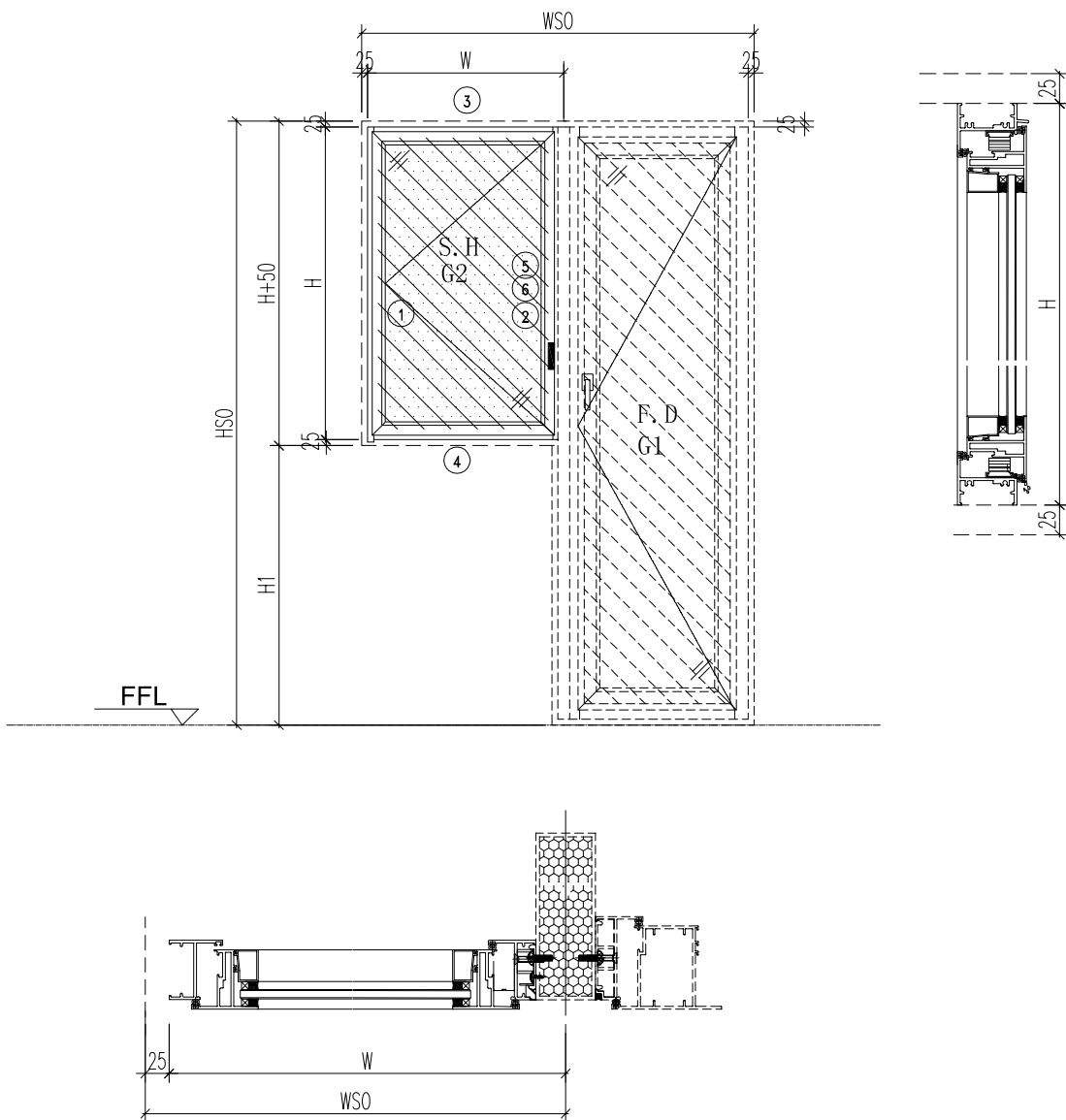
窗号	窗號	W32aR-05	XXX	0	WS0	1540
	幅數	1	XXX	0	HS0	1990
	W	540	XXX	0	窗 框	LOT 301-3F
	H	1215				
	H1	725				
序號	料號	名稱	出筍	長度	支/幅	加工說明
1	X86385	50生邊企	直口	1215	1	X86385-W32aR/5-1
2	X86385	50生邊企	直口	1215	1	X86385-W32aR/5-2
3	X86386	50頂橫	避位	484	1	X86386-W32aR/5-1
4	X86387	50生底橫		474	1	X86387-W32aR/5-1
5	X86528	夾邊		1215	1	X86528-W32aR/5-1L
6	JM1052	企档胶铝角	避位	1215	0	已收上
窗玉用料						
1	X86199	50窗玉企	45°	1177	1	X86199-W32aR/5-1
2	X86199	50窗玉企	45°	1177	1	X86199-W32aR/5-2
3	X86199	50窗玉橫	45°	482	1	X86199-W32aR/5-3
4	X86199	50窗玉橫	45°	482	1	X86199-W32aR/5-4
5	X86202	50玻璃線-企	直口	1101.2	1	X86202-W32aR/5-1
6	X86202	50玻璃線-企	直口	1101.2	1	
7	X86202	50玻璃線-橫	直口	370	2	

工程號	J-860	地盤	马湾	附 件	組裝圖見：860-W32aR/5-Z1
名稱	鋁窗組裝圖		探 用		
材 料	詳見加工圖		地盤		
顏 色	--		工廠		



美特鋁質 有限公司
MIDI Aluminium Fabricator Ltd.

類別		物料號		
制圖	LRA	2023. 12. 9	圖號	860-W32f-Z1
修改	-	-	數量	
日期	-	-	位置	
復核	-	-		
批准				



- 注意:
1. 玻璃線橫碰企
 2. 窗玉搭位7mm
 3. SH窗玉裝HHMS16-B扇撐
 4. 生窗底部需開去水孔
 5. 裝2組扣碼
 6. SH窗用立興配件, 鎖3點
 7. SH窗需裝窗拈框上裝1支
 8. 滴水線比窗玉每頭長1mm

工程號	J-860	地盤	馬灣
名稱	鋁窗組裝圖	探	用
材料	詳見加工圖	地盤	
顏色	--	工廠	


附件

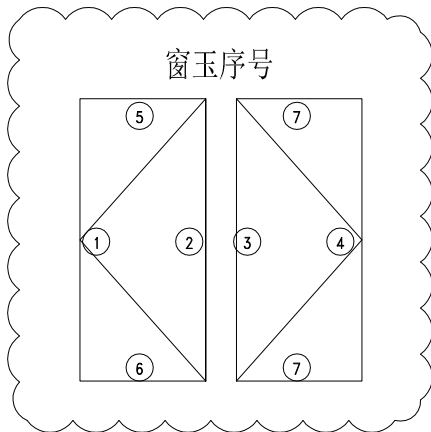
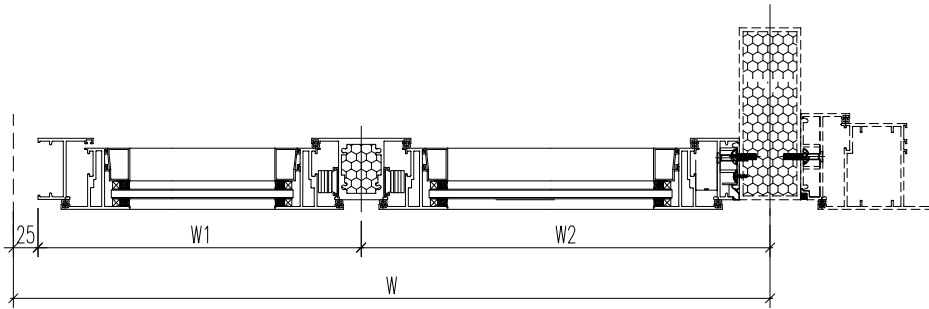
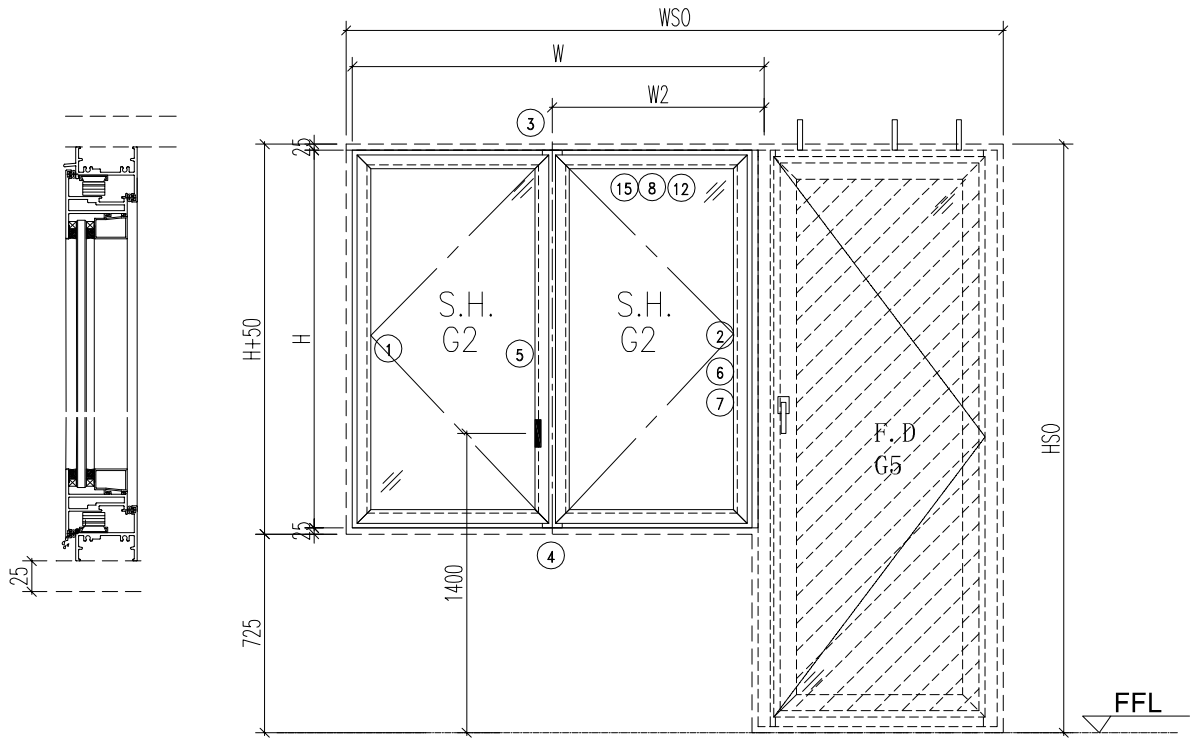
数据表见: 860-W32f-Z1a

 美特鋁質 有限公司 MIDI Aluminium Fabricator Ltd.				類別		物料號	
				制圖	LRA	2023.12.9	圖號 860-W32f-Z1a
修改	-	-		復核	-	-	數量
日期	-	-		批准			位置

窗号	窗號	W32f	XXX	0	WSO	1740
	幅數	1	XXX	0	HSO	1816
	W	740	XXX	0	窗 圖	LOT 301-1F
	H	1041				
	H1	725				
序號	料號	名稱	出筍	長度	支/幅	加工說明
1	X86385	50生邊企	直口	1041	1	X86385-W32f-1
2	X86385	50生邊企	直口	1041	1	X86385-W32f-2
3	X86386	50頂橫	避位	684	1	X86386-W32f-1
4	X86387	50生底橫		674	1	X86387-W32f-1
5	X86528	夾邊		1041	1	X86528-W32f-1R
6	JM1052	企档胶铝角	避位	1041	0	已收上
窗玉用料						
1	X86199	50窗玉企	45°	1003	1	X86199-W32f-1
2	X86199	50窗玉企	45°	1003	1	X86199-W32f-2
3	X86199	50窗玉橫	45°	682	1	X86199-W32f-3
4	X86199	50窗玉橫	45°	682	1	X86199-W32f-4
5	X86202	50玻璃線-企	直口	927.2	1	X86202-W32f-1
6	X86202	50玻璃線-企	直口	927.2	1	
7	X86202	50玻璃線-橫	直口	570	2	

工程號	J-860	地盤	馬灣	附 件	組裝圖見：860-W32f-Z1
名稱	鋁窗組裝圖		探 用		
材 料	詳見加工圖		地盤		
顏 色	--		工廠		

 美特鋁質 有限公司 MIDI Aluminium Fabricator Ltd.				類別		物料號	
修改	-	-		制圖	LRA	2023. 12. 9	圖號 860-W32c-Z1
日期	-	-		復核	-	-	數量
				批准			位置




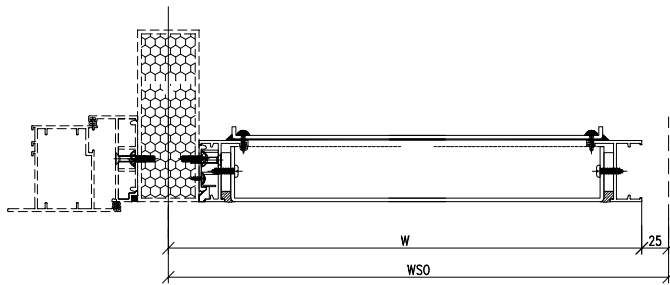
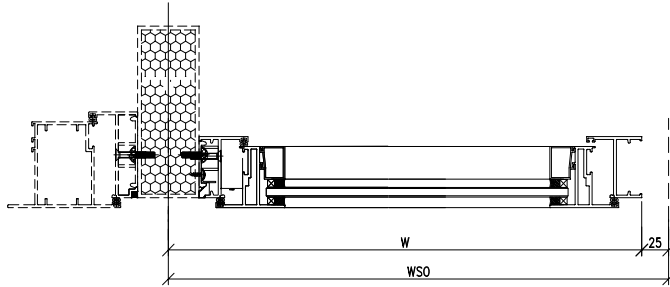
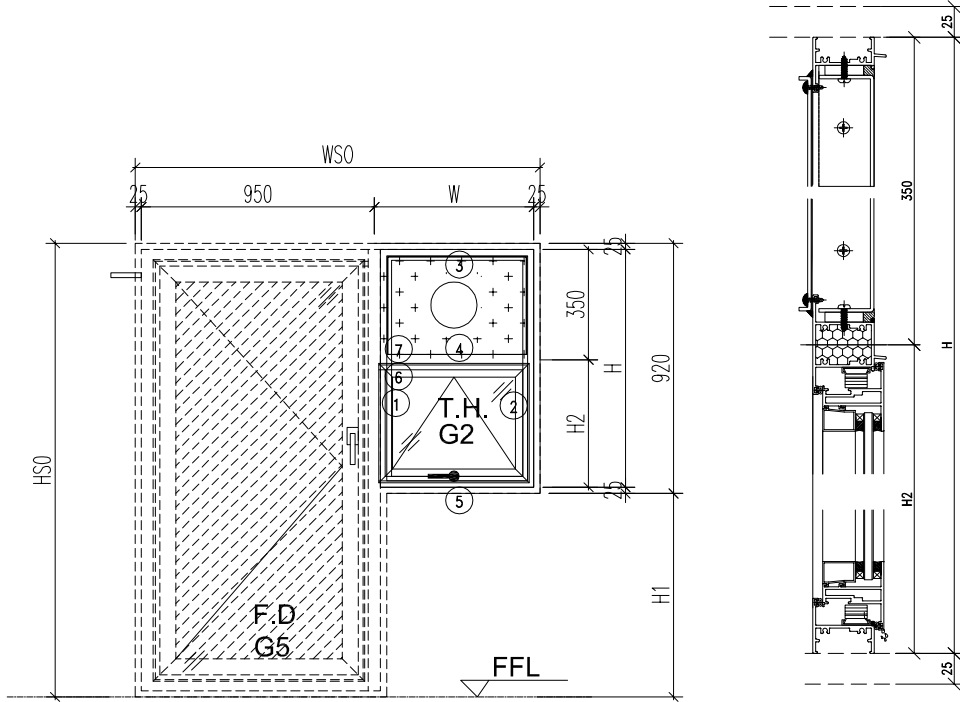
- 注意:
1. 玻璃線橫碰企
 2. 窗玉搭位7mm
 3. SH窗玉裝HHMS16-B扇撐
 4. 生窗底部需開去水孔
 5. 裝2組扣碼
 6. SH窗用立興配件, 鎖3點
 7. SH窗需裝窗拈框上裝1支
 8. 滴水線比窗玉每頭長1mm

工程號	J-860	地盤	马湾	附 件
名稱	鋁窗組裝圖		探 用	
材 料	详见加工图		地盤	
顏 色	--		工廠	

数据表见: 860-W32c-Z1a

 美特鋁質 有限公司 MIDI Aluminium Fabricator Ltd.				類別	物料號			
修改	-	-		制圖	LRA	2023.12.9	圖號	860-W32c-Z1a
日期	-	-		復核	-	-	數量	
				批准			位置	
窗	窗號	W32c	XXX	0	WS0	2360		
	幅數	1	XXX	0	HS0	1890		
	W	1360	XXX	0	窗	LOT 222A-GF		
	H	1115	W1	680				
			W2	680				
序號	料號	名稱	出筭	長度	支/幅	加工說明		
1	X86385	50生邊企	直口	1115	1	X86385-W32c-1		
2	X86385	50生邊企	直口	1115	1	X86385-W32c-2		
3	X86386	50頂橫	避位	1304	1	X86386-W32c-1		
4	X86387	50生底橫	避位	1294	1	X86387-W32c-1		
5	X86207	中企	避位	1069	1	X86207-W32c-1		
6	X86528	夾邊		1115	1	X86528-W32c-1R		
7	JM1052	企檔膠鋁角	避位	1115	1	已收上		
窗玉用料								
1	X86199	50窗玉企	45°	1077	1	X86199-W32c-1		
2	X86199	50窗玉企	45°	1077	1	X86199-W32c-2		
3	X86199	50窗玉企	45°	1077	1	X86199-W32c-3		
4	X86199	50窗玉企	45°	1077	1	X86199-W32c-4		
5	X86199	50窗玉橫	45°	646.5	1	X86199-W32c-5		
6	X86199	50窗玉橫	45°	646.5	1	X86199-W32c-6		
7	X86199	50窗玉橫	45°	626.5	1	X86199-W32c-7		
8	X86199	50窗玉橫	45°	626.5	1	X86199-W32c-8		
9	X86202	50玻璃線-企	直口	1001.2	1	X86202-W32c-1		
10	X86202	50玻璃線-企	直口	1001.2	1	X86202-W32c-2		
11	X86202	50玻璃線-企	直口	1001.2	2			
12	X86202	50玻璃線-橫	直口	534.5	2			
13	X86202	50玻璃線-橫	直口	514.5	2			
工程號	J-860	地盤	馬灣	附件		組裝圖見：860-W32c-Z1		
名稱	鋁窗組裝圖		探用					
材料	詳見加工圖		地盤					
顏色	--		工廠					

 美特鋁質 有限公司 MIDI Aluminium Fabricator Ltd.				類別		物料號	
修改	-	-		制圖	LRA	2023. 12. 9	圖號 860-W32H-Z1
日期	-	-		復核	-	-	數量
				批准			位置



- 注意:
1. 玻璃線橫碰企
 2. 窗玉搭位7mm
 3. SH窗玉裝HHMS16-B扇撐
 4. 生窗底部需開去水孔
 5. 裝2/3組扣碼
 6. SH窗用立興配件, 鎖3點
 7. SH窗需裝窗拈框上裝1支
 8. 滴水線比窗玉每頭長1mm

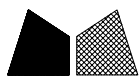
工程號	J-860	地盤	马湾	附 件
名稱	鋁窗組裝圖		探 用	
材 料	详见加工图		地盤	
顏 色	--		工廠	

数据表见: 860-W32H-Z1a

 美特鋁質 有限公司 MIDI Aluminium Fabricator Ltd.				類別		物料號	
				制圖	LRA	2023.12.9	圖號 860-W32H-Z1a
修改	-	-		復核	-	-	數量
日期	-	-		批准			位置

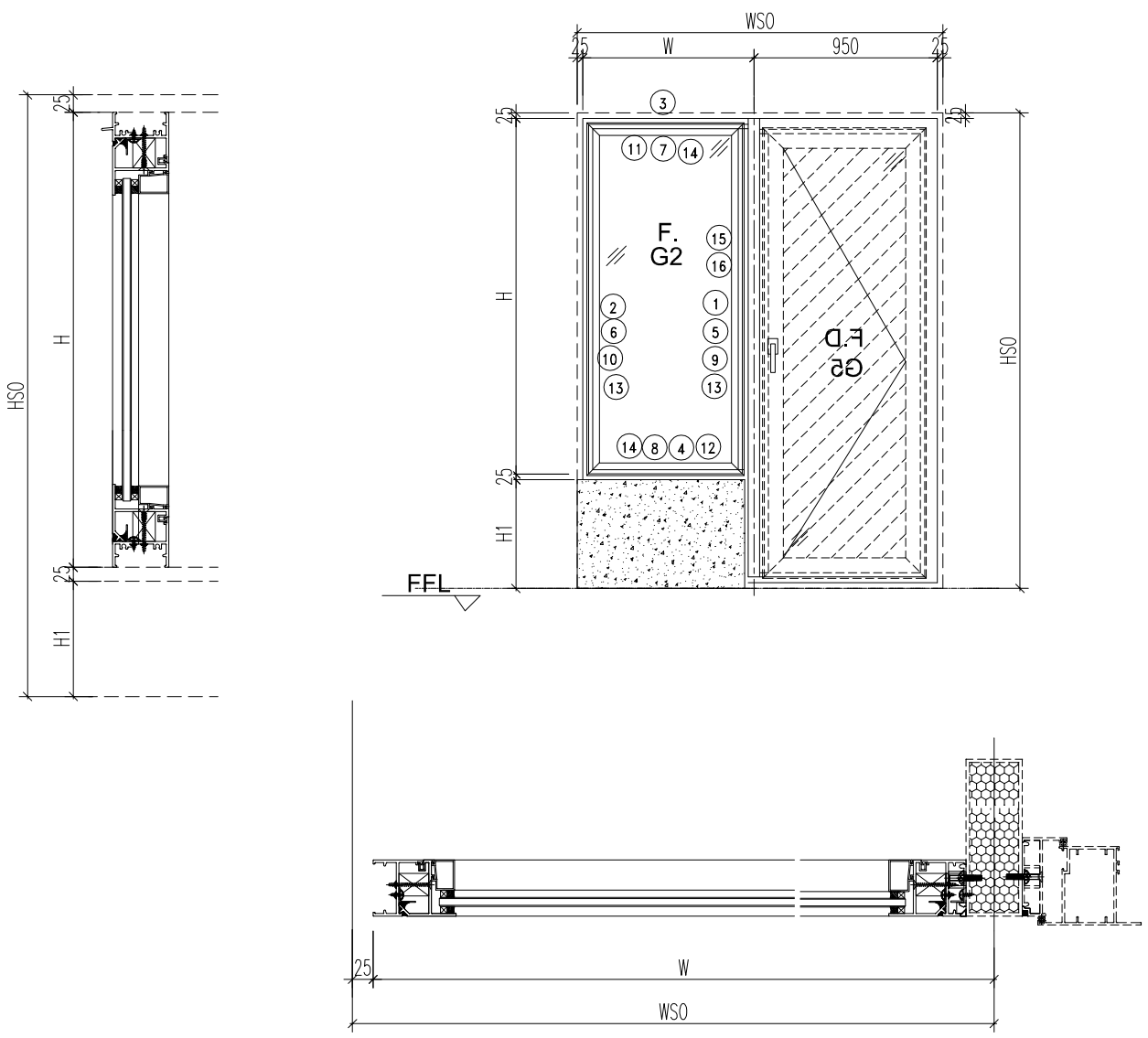
窗	窗號	W32H			WSO	1650
	幅數	1			HSO	1850
	W	650	H1	930	窗	LOT 4-1F
	H	870	面板	2MP1-4		
	H2	520	背板	2BP1-4		
序號	料號	名稱	出筍	長度	支/幅	加工說明
1	X86385	50生邊企	直口	870	1	X86385-W32H-1
2	X86385	50生邊企	直口	870	1	X86385-W32H-2
3	X86386	50頂橫	避位	594	1	X86386-W32H-1
4	X86387	50生底橫	避位	584	1	X86387-W32H-1
5	X86204	滴水上生下生中橫	避位	594	1	X86204-W32H-1
6	X86528	夾邊		870	1	X86528-W32H-1L
7	JM1052	企檔膠鋁角	避位	870	1	已收上
窗玉用料						
1	X86199	50窗玉企	45°	486.5	1	X86199-W32H-1
2	X86199	50窗玉企	45°	486.5	1	X86199-W32H-2
3	X86199	50窗玉橫	45°	592	1	X86199-W32H-3
4	X86199	50窗玉橫	45°	592	1	X86199-W32H-4
5	X86202	50玻璃線-企	直口	410.7	2	
6	X86202	50玻璃線-橫	直口	480	1	X86202-W32H-1
7	X86202	50玻璃線-橫	直口	480	1	

工程號	J-860	地盤	馬灣	附件	組裝圖見：860-W32H-Z1
名稱	鋁窗組裝圖		探用		
材料	詳見加工圖		地盤		
顏色	--		工廠		



美特鋁質 有限公司
MIDI Aluminium Fabricator Ltd.

類別		物料號		
制圖	LRA	2023. 12. 9	圖號	860-W34aR/4-Z1
修改	-	-	數量	
日期	-	-	位置	
復核	-	-		
批准				

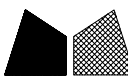



- 注意:
1. 玻璃線橫碰企
 2. 窗玉搭位7mm
 3. SH窗玉裝HHMS16-B扇撐
 4. 生窗底部需開去水孔
 5. 裝2組扣碼
 6. SH窗用立興配件, 鎖3點
 7. SH窗需裝窗拈框上裝1支
 8. 滴水線比窗玉每頭長1mm

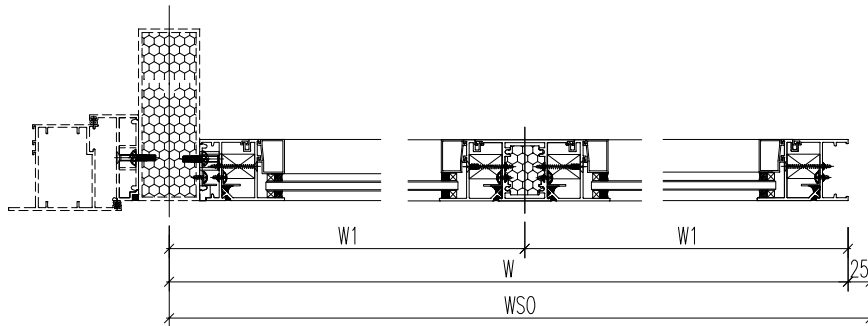
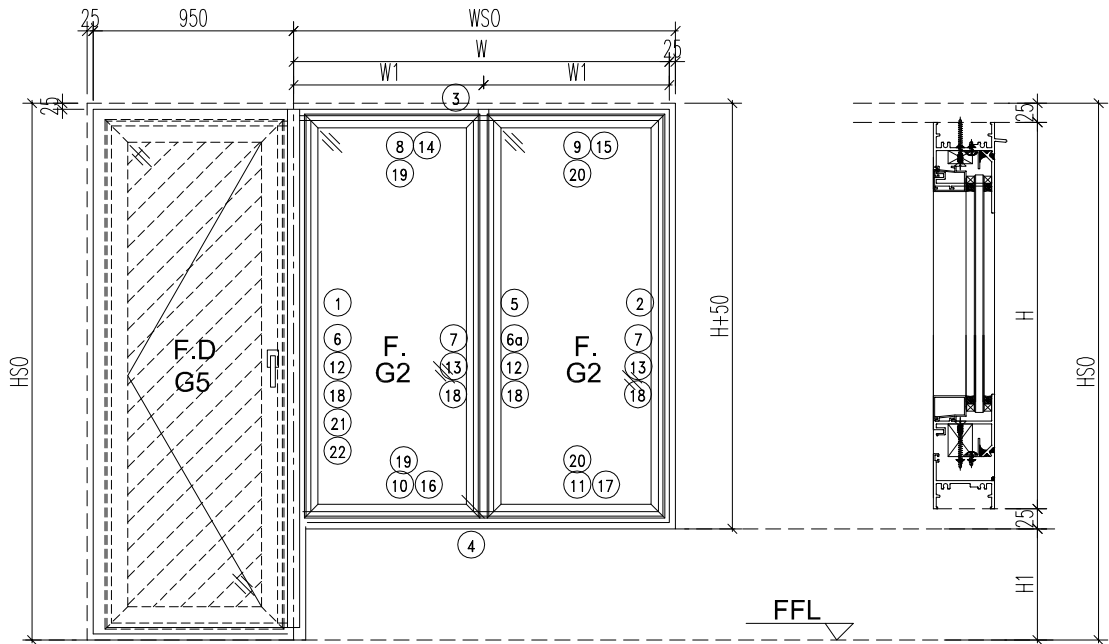
工程號	J-860	地盤	馬灣
名稱	鋁窗組裝圖	探	用
材料	詳見加工圖	地盤	
顏色	--	工廠	

附件

数据表见: 860-W34aR/4-Z1a

 美特鋁質 有限公司 MIDI Aluminium Fabricator Ltd.				類別		物料號	
				制圖	LRA	2023.12.9	圖號 860-W34aR/4-Z1a
修改	-	-		復核	-	-	數量
日期	-	-		批准			位置
窗号	窗號	W34aR-04	XXX	0	WSO	1600	位置
	幅數	1	XXX	0	HSO	1950	
	W	600	H1	700		LOT 348-1F	
	H	1200					
序號	料號	名稱	出筍	長度	支/幅	加工說明	
1	X86385	50生邊企	直口	1200	1	X86385-W34aR/4-1	
2	X86385	50生邊企	直口	1200	1	X86385-W34aR/4-2	
3	X86386	50頂橫	避位	544	1	X86386-W34aR/4-1	
4	X86387	50生底橫	避位	534	1	X86387-W34aR/4-1	
5	X86209	企反拍線	避位	1148	1	X86209-W34aR/4-V1R	
6	X86209	企反拍線	避位	1148	1	X86209-W34aR/4-V1L	
7	X86209	橫反拍線	避位	471	1	X86209-W34aR/4-T1	
8	X86209	橫反拍線	避位	471	1	X86209-W34aR/4-D1	
9	JM1052	企檔膠鋁角		1134	1	JM1052-W34aR/4-V1R	
10	JM1052	企檔膠鋁角		1134	1	JM1052-W34aR/4-V1L	
11	JM1052	橫檔膠鋁角		457	1	JM1052-W34aR/4-T1	
12	JM1052	橫檔膠鋁角		457	1	JM1052-W34aR/4-D1	
13	X86202	企玻璃線		1091	2		
14	X86202	橫玻璃線		434.6	2		
15	X86528	夾邊		1200	1	X86528-W34aR/4-1R	
16	JM1052	企檔膠鋁角		1200	1	已收	
窗号	窗號	W34aR-05	XXX	0	WSO	2020	位置
	幅數	1	XXX	0	HSO	1940	
	W	1020	H1	800		LOT 4-GF	
	H	1090					
序號	料號	名稱	出筍	長度	支/幅	加工說明	
1	X86385	50生邊企	直口	1090	1	X86385-W34aR/5-1	
2	X86385	50生邊企	直口	1090	1	X86385-W34aR/5-2	
3	X86386	50頂橫	避位	964	1	X86386-W34aR/5-1	
4	X86387	50生底橫	避位	954	1	X86387-W34aR/5-1	
5	X86209	企反拍線	避位	1038	1	X86209-W34aR/5-V1R	
6	X86209	企反拍線	避位	1038	1	X86209-W34aR/5-V1L	
7	X86209	橫反拍線	避位	891	1	X86209-W34aR/5-T1	
8	X86209	橫反拍線	避位	891	1	X86209-W34aR/5-D1	
9	JM1052	企檔膠鋁角		1024	1	JM1052-W34aR/5-V1R	
10	JM1052	企檔膠鋁角		1024	1	JM1052-W34aR/5-V1L	
11	JM1052	橫檔膠鋁角		877	1	JM1052-W34aR/5-T1	
12	JM1052	橫檔膠鋁角		877	1	JM1052-W34aR/5-D1	
13	X86202	企玻璃線		981	2		
14	X86202	橫玻璃線		854.6	2		
15	X86528	夾邊		1090	1	X86528-W34aR/5-1R	
16	JM1052	企檔膠鋁角		1090	1	已收	
工程號	J-860	地盤	馬灣	附件 組裝圖見：860-W34aR/4-Z1			
名稱	鋁窗組裝圖		探用				
材料	詳見加工圖		地盤				
顏色	--		工廠				

 美特鋁質 有限公司 MIDI Aluminium Fabricator Ltd.				類別		物料號	
				制圖	LRA	2023. 12. 9	圖號 860-W34b/2-Z1
修改	-	-		復核	-	-	數量
日期	-	-		批准			位置



- 注意:
1. 玻璃線橫碰企
 2. 窗玉搭位7mm
 3. SH窗玉裝HHMS16-B扇撐
 4. 生窗底部需開去水孔
 5. 裝2組扣碼
 6. SH窗用立興配件, 鎖3點
 7. SH窗需裝窗拈框上裝1支
 8. 滴水線比窗玉每頭長1mm

工程號	J-860	地盤	馬灣	附 件	数据表见: 860-W34b/2-Z1a~Z1b
名稱	鋁窗組裝圖		探 用		
材 料	详见加工圖		地盤		
顏 色	--		工廠		

 美特鋁質 有限公司 MIDI Aluminium Fabricator Ltd.				類別		物料號	
				制圖	LRA	2023.12.9	圖號 860-W34b/2-Z1a
修改	-	-		復核	-	-	數量
日期	-	-		批准			位置

(This area is intentionally left blank for drawing content.)							
--	--	--	--	--	--	--	--

窗号	窗號	W34b-02			WSO	2770
	幅數	1			HSO	2350
	W	1770	H1	700	位置	LOT 246-GF
	H	1600				
	W1	885				

序號	料號	名稱	出筍	長度	支/幅	加工說明
1	X86385	50生邊企	直口	1600	1	X86385-W34b/2-1
2	X86385	50生邊企	直口	1600	1	X86385-W34b/2-2
3	X86386	50頂橫	避位	1714	1	X86386-W34b/2-1
4	X86387	50生底橫	避位	1704	1	X86387-W34b/2-1
5	X86207	中企	避位	1554	1	X86207-W34b/2-1
6	X86209	企反拍線	避位	1548	1	X86209-W34b/2-V1L
6a	X86209	企反拍線	避位	1548	1	X86209-W34b/2-V1aL
7	X86209	企反拍線	避位	1548	2	X86209-W34b/2-V1R
8	X86209	橫反拍線	避位	760.5	1	X86209-W34b/2-T1
9	X86209	橫反拍線	避位	780.5	1	X86209-W34b/2-T2
10	X86209	橫反拍線	避位	760.5	1	X86209-W34b/2-D1
11	X86209	橫反拍線	避位	780.5	1	X86209-W34b/2-D2
12	JM1052	企檔膠鋁角		1534	2	JM1052-W34b/2-V1L
13	JM1052	企檔膠鋁角		1534	2	JM1052-W34b/2-V1R
14	JM1052	橫檔膠鋁角		746.5	1	JM1052-W34b/2-T1
15	JM1052	橫檔膠鋁角		766.5	1	JM1052-W34b/2-T2
16	JM1052	橫檔膠鋁角		746.5	1	JM1052-W34b/2-D1
17	JM1052	橫檔膠鋁角		766.5	1	JM1052-W34b/2-D2
18	X86202	企玻璃線		1491	4	
19	X86202	橫玻璃線		724.3	2	
20	X86202	橫玻璃線		744.3	2	
21	X86528	夾邊		1600	1	X86528-W34b/2-1L
22	JM1052	企檔膠鋁角		1600	1	已收

工程號	J-860	地盤	馬灣	附件	組裝圖見：860-W34b/2-Z1
名稱	鋁窗組裝圖		探用		
材料	詳見加工圖		地盤		
顏色	--		工廠		

美特铝质


				類別		物料號		
				制圖	LRA	2023.12.9	圖號	860-W34b/2-Z1b
修改	-	-		復核	-	-	數量	
日期	-	-		批准			位置	

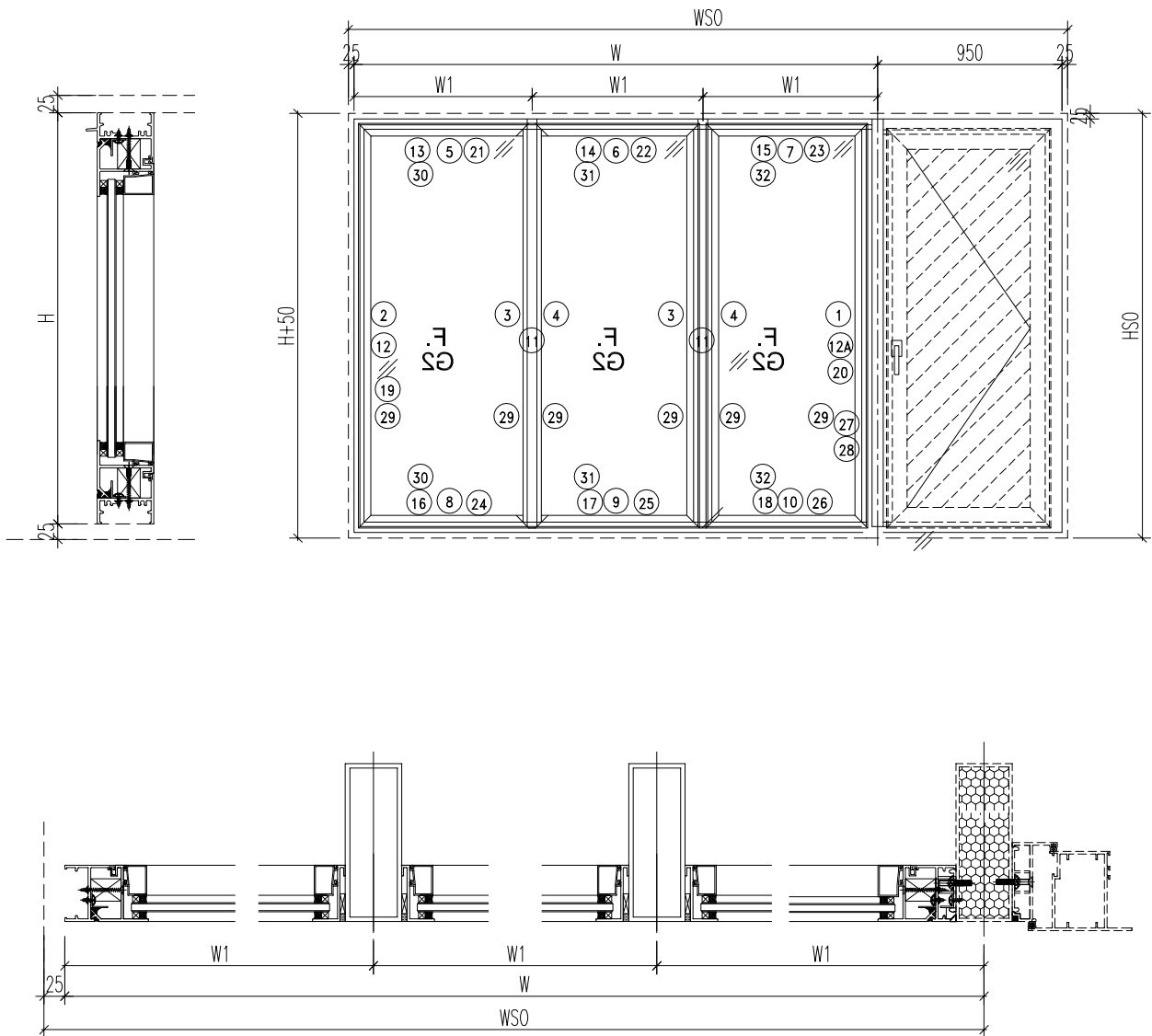
窗号	窗號	W34a-04			WSO	2330
	幅數	1			HSO	2120
	W	1330	H1	600	位 置	LOT 303-GF
	H	1470				
	W1	665				
序號	料號	名稱	出筍	長度	支/幅	加工說明
1	X86385	50生邊企	直口	1470	1	X86385-W34a/4-1
2	X86385	50生邊企	避位	1470	1	X86385-W34a/4-2
3	X86386	50頂橫	直口	1274	1	X86386-W34a/4-1
4	X86387	50生底橫	避位	1264	1	X86387-W34a/4-1
5	X86207	中企	避位	1424	1	X86207-W34a/4-1
6	X86209	企反拍線	避位	1418	1	X86209-W34a/4-V1L
6a	X86209	企反拍線	避位	1418	1	X86209-W34a/4-V1aL
7	X86209	企反拍線	避位	1418	2	X86209-W34a/4-V1R
8	X86209	橫反拍線	避位	540.5	1	X86209-W34a/4-T1
9	X86209	橫反拍線	避位	560.5	1	X86209-W34a/4-T2
10	X86209	橫反拍線	避位	540.5	1	X86209-W34a/4-D1
11	X86209	橫反拍線	避位	560.5	1	X86209-W34a/4-D2
12	JM1052	企檔膠鋁角		1404	2	JM1052-W34a/4-V1L
13	JM1052	企檔膠鋁角		1404	2	JM1052-W34a/4-V1R
14	JM1052	橫檔膠鋁角		526.5	1	JM1052-W34a/4-T1
15	JM1052	橫檔膠鋁角		546.5	1	JM1052-W34a/4-T2
16	JM1052	橫檔膠鋁角		526.5	1	JM1052-W34a/4-D1
17	JM1052	橫檔膠鋁角		546.5	1	JM1052-W34a/4-D2
18	X86202	企玻璃線		1361	4	
19	X86202	橫玻璃線		504.3	2	
20	X86202	橫玻璃線		524.3	2	
21	X86528	夾邊		1470	1	X86528-W34a/4-1L
22	JM1052	企檔膠鋁角		1470	1	已收

工程號	J-860	地盤	馬灣
名稱	鋁窗組裝圖	探	用
材料	詳見加工圖	地盤	
顏色	--	工廠	

附件

組裝圖見：860-W34b/2-Z1


 美特鋁質 有限公司 MIDI Aluminium Fabricator Ltd.				類別		物料號	
修改	-	-		制圖	LRA	2023. 12. 9	圖號 860-W34a/5-Z1
日期	-	-		復核	-	-	數量
				批准			位置

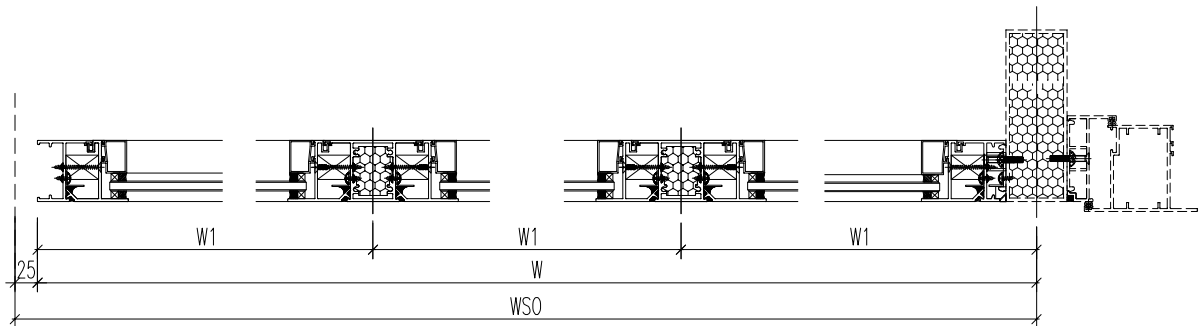
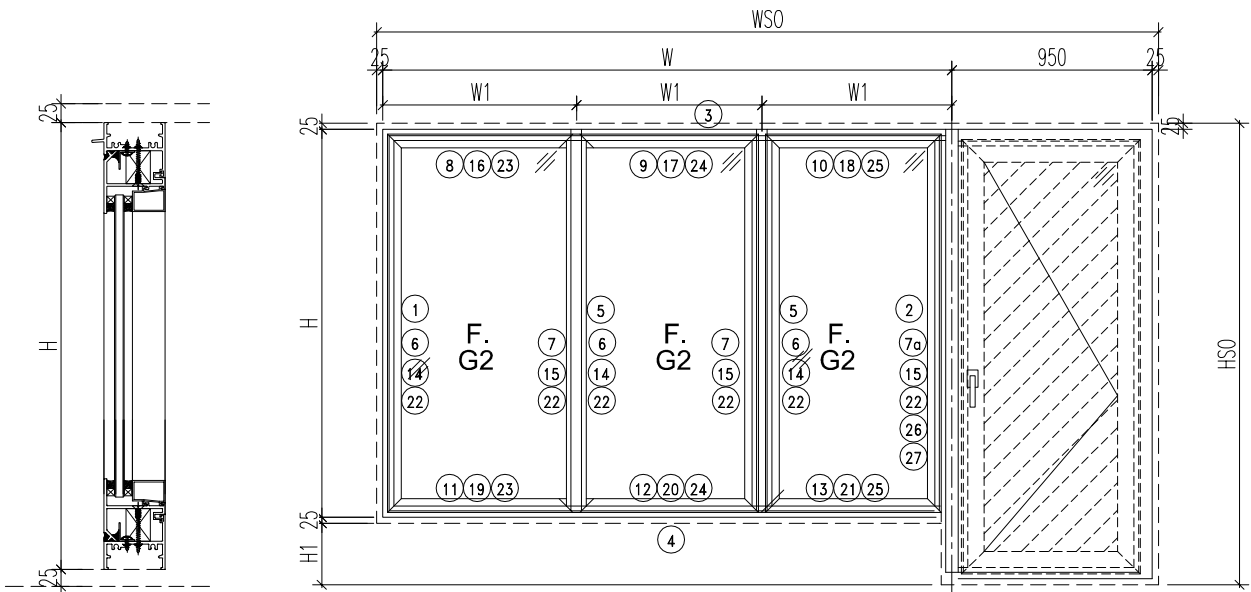


- 注意:
1. 玻璃線橫碰企
 2. 窗玉搭位7mm
 3. SH窗玉裝HHMS16-B扇撐
 4. 生窗底部需開去水孔
 5. 裝2組扣碼
 6. SH窗用立興配件, 鎖3點
 7. SH窗需裝窗拈框上裝1支
 8. 滴水線比窗玉每頭長1mm

工程號	J-860	地盤	馬灣	附件	数据表见: 860-W34a/5-Z1
名稱	鋁窗組裝圖		探用		
材料	详见加工圖		地盤		
顏色	--		工廠		

 美特鋁質 有限公司 MIDI Aluminium Fabricator Ltd.				類別		物料號	
				制圖	LRA	2023.12.9	圖號 860-W34a/5-Z1a
修改	-	-		復核	-	-	數量
日期	-	-		批准			位置
窗号	窗號	W34a-05	XXX	0	WSO	3170	
	幅數	1	XXX	0	HSO	2370	
	W	2170			位置	LOT 348-GF	
	H	2320					
	W1	723.3					
序號	料號	名稱	出筍	長度	支/幅	加工說明	
1	X86385	50生邊企	直口	2320	1	X86385-W34a/5-1	
2	X86385	50生邊企	直口	2320	1	X86385-W34a/5-2	
3	X86209	反拍檔邊企	直口	2320	2	X86209-W34a/5-V1aR	
4	X86209	反拍檔邊企	直口	2320	2	X86209-W34a/5-V1aL	
5	X86386	50頂橫	避位	675.6	1	X86386-W34a/5-1	
6	X86386	50頂橫	避位	663.9	1	X86386-W34a/5-2	
7	X86386	50頂橫	避位	655.6	1	X86386-W34a/5-3	
8	X86387	50生底橫	避位	668.3	1	X86387-W34a/5-1	
9	X86387	50生底橫	避位	659.3	1	X86387-W34a/5-2	
10	X86387	50生底橫	避位	648.3	1	X86387-W34a/5-3	
11	JMFG0046	140X50鋁通	避位	2320	2	JMFG0046-W34a/5-1	
12	X86209	企反拍線	避位	2268	1	X86209-W34a/5-V1L	
12A	X86209	企反拍線	避位	2268	1	X86209-W34a/5-V1R	
13	X86209	橫反拍線	避位	634.3	1	X86209-W34a/5-T1	
14	X86209	橫反拍線	避位	654.3	1	X86209-W34a/5-T2	
15	X86209	橫反拍線	避位	614.3	1	X86209-W34a/5-T3	
16	X86209	橫反拍線	避位	634.3	1	X86209-W34a/5-D1	
17	X86209	橫反拍線	避位	654.3	1	X86209-W34a/5-D2	
18	X86209	橫反拍線	避位	614.3	1	X86209-W34a/5-D3	
19	JM1052	企檔膠鋁角		2254	1	JM1052-W34a/5-V1L	
20	JM1052	企檔膠鋁角		2254	1	JM1052-W34a/5-V1R	
21	JM1052	橫檔膠鋁角		620.3	1	JM1052-W34a/5-T1	
22	JM1052	橫檔膠鋁角		640.3	1	JM1052-W34a/5-T2	
23	JM1052	橫檔膠鋁角		600.3	1	JM1052-W34a/5-T3	
24	JM1052	橫檔膠鋁角		620.3	1	JM1052-W34a/5-D1	
25	JM1052	橫檔膠鋁角		640.3	1	JM1052-W34a/5-D2	
26	JM1052	橫檔膠鋁角		600.3	1	JM1052-W34a/5-D3	
27	X86528	夾邊		2320	1	X86528-W34a/5-1L	
28	JM1052	企檔膠鋁角		2320	1	已收	
29	X86202	企玻璃線		2211	6		
30	X86202	橫玻璃線		597.9	2		
31	X86202	橫玻璃線		618.1	2		
32	X86202	橫玻璃線		578.1	2		
工程號	J-860	地盤	馬灣	附件 組裝圖見: 860-W34a/5-Z1a			
名稱	鋁窗組裝圖		探用				
材料	詳見加工圖		地盤				
顏色	--		工廠				

 美特鋁質 有限公司 MIDI Aluminium Fabricator Ltd.				類別		物料號	
修改	-	-		制圖	LRA	2023. 12. 9	圖號 860-W34a/5A-Z1
日期	-	-		復核	-	-	數量
				批准			位置



- 注意:
1. 玻璃線橫碰企
 2. 窗玉搭位7mm
 3. SH窗玉裝HHMS16-B扇撐
 4. 生窗底部需開去水孔
 5. 裝2組扣碼
 6. SH窗用立興配件, 鎖3點
 7. SH窗需裝窗拈框上裝1支
 8. 滴水線比窗玉每頭長1mm

工程號	J-860	地盤	馬灣	附 件	數據表見: 860-W34a/5A-Z1a~Z1b
名稱	鋁窗組裝圖		探用		
材料	詳見加工圖		地盤		
顏色	--		工廠		

 美特鋁質有限公司 MIDI Aluminium Fabricator Ltd.				類別		物料號	
				制圖	LRA	2023.12.9	圖號 860-W34a/5A-Z1a
修改	-	-		復核	-	-	數量
日期	-	-		批准			位置

--	--	--	--	--	--	--

窗	窗號	W34a-05A			WSO	3750
	幅數	1			HSO	2290
	W	2750	H1	600	窗	LOT 299-GF
	H	1640				
	W1	916.7				

序號	料號	名稱	出筍	長度	支/幅	加工說明
1	X86385	50生邊企	直口	1640	1	X86385-W34a/5A-1
2	X86385	50生邊企	直口	1640	1	X86385-W34a/5A-2
3	X86386	50頂橫	避位	2694	1	X86386-W34a/5A-1
4	X86387	50生底橫	避位	2684	1	X86387-W34a/5A-1
5	X86207	中企	避位	1594	2	X86207-W34a/5A-1
6	X86209	企反拍線	避位	1588	3	X86209-W34a/5A-V1L
7	X86209	企反拍線	避位	1588	2	X86209-W34a/5A-V1R
7a	X86209	企反拍線	避位	1588	1	X86209-W34a/5A-V1aR
8	X86209	橫反拍線	避位	812.2	1	X86209-W34a/5A-T3
9	X86209	橫反拍線	避位	816.7	1	X86209-W34a/5A-T2
10	X86209	橫反拍線	避位	792.2	1	X86209-W34a/5A-T1
11	X86209	橫反拍線	避位	812.2	1	X86209-W34a/5A-D2
12	X86209	橫反拍線	避位	816.7	1	X86209-W34a/5A-D2
13	X86209	橫反拍線	避位	792.2	1	X86209-W34a/5A-D1
14	JM1052	企檔膠鋁角		1574	3	JM1052-W34a/5A-V1L
15	JM1052	企檔膠鋁角		1574	3	JM1052-W34a/5A-V1R
16	JM1052	橫檔膠鋁角		798.2	1	JM1052-W34a/5A-T2
17	JM1052	橫檔膠鋁角		802.7	1	JM1052-W34a/5A-T2
18	JM1052	橫檔膠鋁角		778.2	1	JM1052-W34a/5A-T1
19	JM1052	橫檔膠鋁角		798.2	1	JM1052-W34a/5A-D2
20	JM1052	橫檔膠鋁角		802.7	1	JM1052-W34a/5A-D2
21	JM1052	橫檔膠鋁角		778.2	1	JM1052-W34a/5A-D1
22	X86202	企玻璃線		1531	6	
23	X86202	橫玻璃線		776.0	2	
24	X86202	橫玻璃線		780.5	2	
25	X86202	橫玻璃線		756.0	2	
26	X86528	夾邊		1640	1	X86528-W34a/5A-1R
27	JM1052	企檔膠鋁角		1640	1	已收


工程號	J-860	地盤	馬灣	附 件	數據表見：860-W34a/5A-Z1
名稱	鋁窗組裝圖		探用		
材料	詳見加工圖		地盤		
顏色	--		工廠		

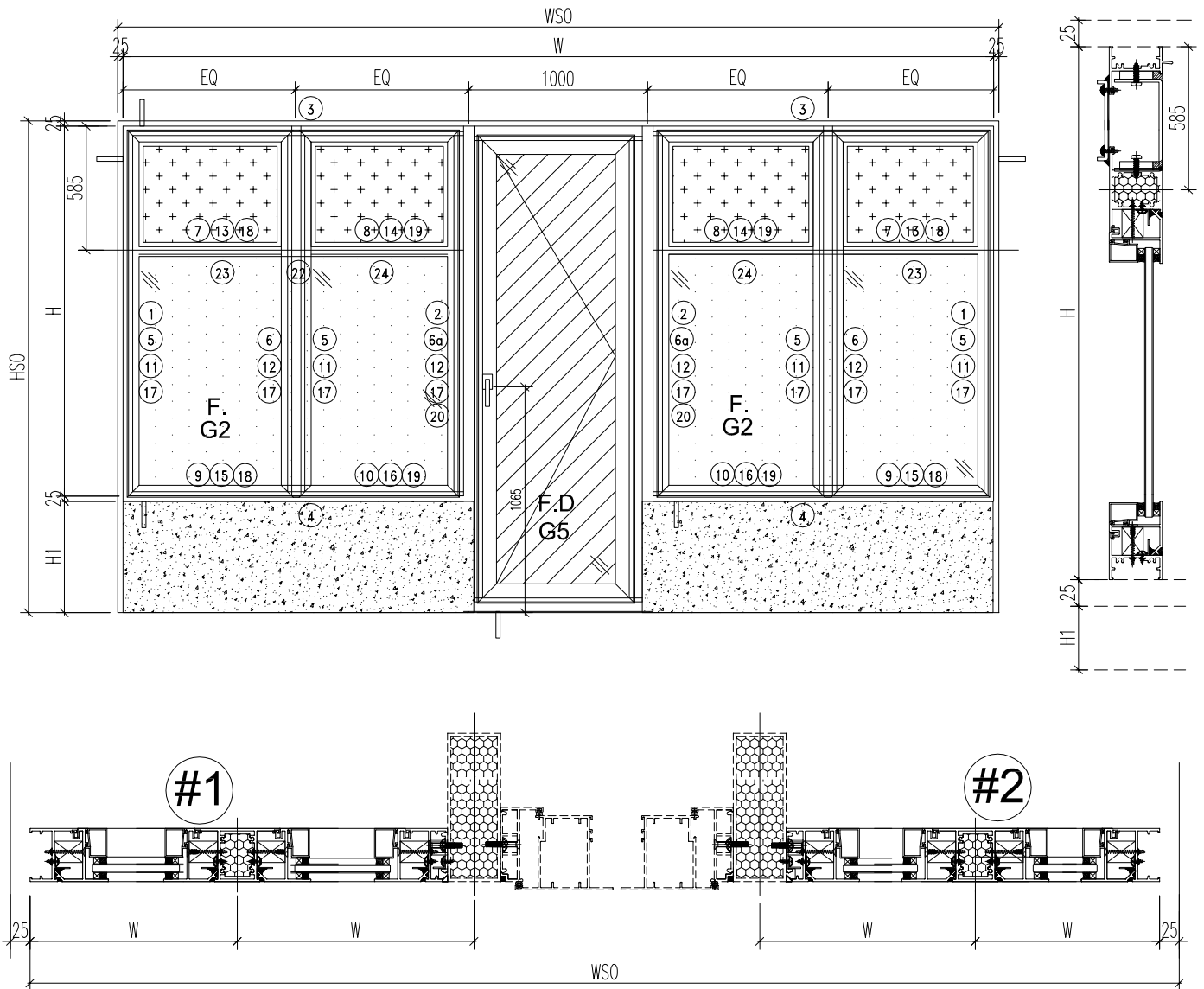
 美特鋁質 有限公司 MIDI Aluminium Fabricator Ltd.				類別		物料號	
				制圖	LRA	2023.12.9	圖號 860-W34a/5A-Z1b
修改	-	-		復核	-	-	數量
日期	-	-		批准			位置

窗 口	窗號	W34bR-02			WSO	3450
	幅數	1			HSO	1880
	W	2450	H1	300	位置	LOT 331-GF
	H	1530				
	W1	816.7				

序號	料號	名稱	出筍	長度	支/幅	加工說明
1	X86385	50生邊企	直口	1530	1	X86385-W34bR/2-1
2	X86385	50生邊企	直口	1530	1	X86385-W34bR/2-2
3	X86386	50頂橫	避位	2394	1	X86386-W34bR/2-1
4	X86387	50生底橫	避位	2384	1	X86387-W34bR/2-1
5	X86207	中企	避位	1484	2	X86207-W34bR/2-1
6	X86209	企反拍線	避位	1478	3	X86209-W34bR/2-V1L
7	X86209	企反拍線	避位	1478	2	X86209-W34bR/2-V1R
7a	X86209	企反拍線	避位	1478	1	X86209-W34bR/2-V1aR
8	X86209	橫反拍線	避位	712.2	1	X86209-W34bR/2-T3
9	X86209	橫反拍線	避位	716.7	1	X86209-W34bR/2-T2
10	X86209	橫反拍線	避位	692.2	1	X86209-W34bR/2-T1
11	X86209	橫反拍線	避位	712.2	1	X86209-W34bR/2-D2
12	X86209	橫反拍線	避位	716.7	1	X86209-W34bR/2-D2
13	X86209	橫反拍線	避位	692.2	1	X86209-W34bR/2-D1
14	JM1052	企檔膠鋁角		1464	3	JM1052-W34bR/2-V1L
15	JM1052	企檔膠鋁角		1464	3	JM1052-W34bR/2-V1R
16	JM1052	橫檔膠鋁角		698.2	1	JM1052-W34bR/2-T2
17	JM1052	橫檔膠鋁角		702.7	1	JM1052-W34bR/2-T2
18	JM1052	橫檔膠鋁角		678.2	1	JM1052-W34bR/2-T1
19	JM1052	橫檔膠鋁角		698.2	1	JM1052-W34bR/2-D2
20	JM1052	橫檔膠鋁角		702.7	1	JM1052-W34bR/2-D2
21	JM1052	橫檔膠鋁角		678.2	1	JM1052-W34bR/2-D1
22	X86202	企玻璃線		1421	6	
23	X86202	橫玻璃線		676.0	2	
24	X86202	橫玻璃線		680.5	2	
25	X86202	橫玻璃線		656.0	2	
26	X86528	夾邊		1530	1	X86528-W34bR/2-1R
27	JM1052	企檔膠鋁角		1530	1	已收


工程號	J-860	地盤	馬灣	附 件	數據表見：860-W34a/5A-Z1
名稱	鋁窗組裝圖		探用		
材料	詳見加工圖		地盤		
顏色	--		工廠		


 美特鋁質 有限公司 MIDI Aluminium Fabricator Ltd.				類別		物料號	
修改	-	-		制圖	LRA	2023. 12. 9	圖號 860-W35/4-Z1
日期	-	-		復核	-	-	數量
				批准			位置




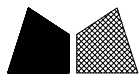
注意：
1. 玻璃線橫碰企


工程號	J-860	地盤	马湾	附件	数据表见：860-W35/4-Z1a~Z1d
名稱	鋁窗組裝圖		探用		
材料	详见加工图		地盤		
顏色	--		工廠		

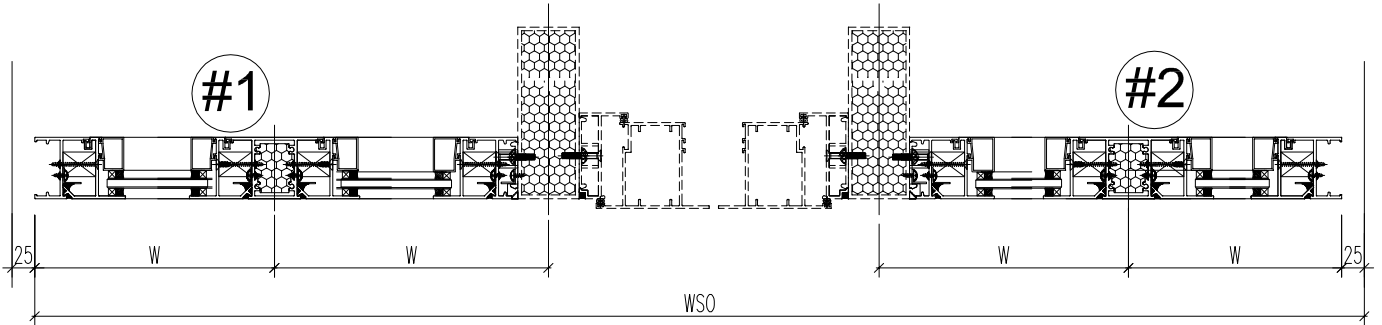
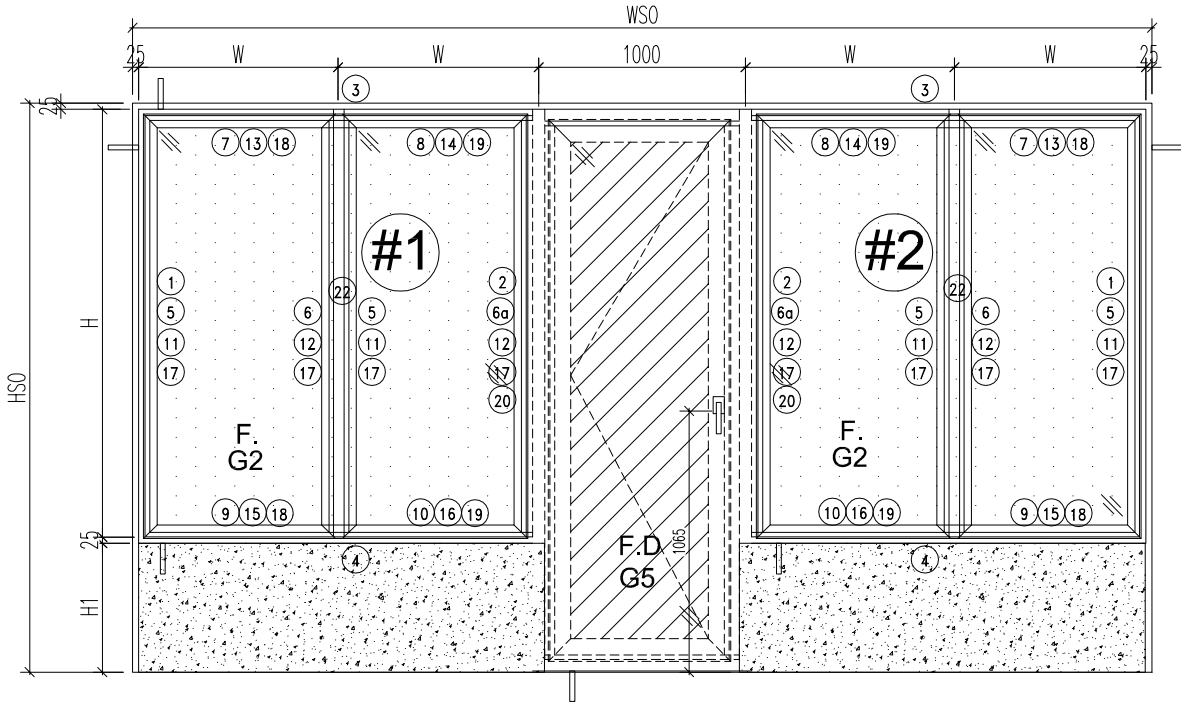
 美特鋁質 有限公司 MIDI Aluminium Fabricator Ltd.						類別		物料號			
						制圖	LRA	2023.12.9	圖號	860-W35/4-Z1a	
修改	-	-				復核	-	-	數量		
日期	-	-				批准			位置		
窗台	窗號	W35-04/#1	XXX	0	WSO	4080					
	幅數	1	XXX	0	HSO	2240					
	W	757.5	H1	800	位置	LOT 302-GF					
	H	1390									
序號	料號	名稱	出筍	長度	支/幅	加工說明					
1	X86385	50生邊企	直口	1390	1	X86385-W35/4/#1-1					
2	X86385	50生邊企	直口	1390	1	X86385-W35/4/#1-2					
3	X86386	50頂橫	避位	1459	1	X86386-W35/4/#1-1					
4	X86387	50生底橫	避位	1449	1	X86387-W35/4/#1-1					
5	X86209	企反拍線	避位	757.5	2	X86209-W35/4/#1-V1L					
6	X86209	企反拍線	避位	757.5	1	X86209-W35/4/#1-V1R					
6a	X86209	企反拍線	避位	757.5	1	X86209-W35/4/#1-V1aR					
7	X86209	橫反拍線	避位	653	1	X86209-W35/4/#1-T1					
8	X86209	橫反拍線	避位	633	1	X86209-W35/4/#1-T2					
9	X86209	橫反拍線	避位	653	1	X86209-W35/4/#1-D1					
10	X86209	橫反拍線	避位	633	1	X86209-W35/4/#1-D2					
11	JM1052	企檔膠鋁角		743.5	2	JM1052-W35/4/#1-V1L					
12	JM1052	企檔膠鋁角		743.5	2	JM1052-W35/4/#1-V1R					
13	JM1052	橫檔膠鋁角		639	1	JM1052-W35/4/#1-T1					
14	JM1052	橫檔膠鋁角		619	1	JM1052-W35/4/#1-T2					
15	JM1052	橫檔膠鋁角		639	1	JM1052-W35/4/#1-D1					
16	JM1052	橫檔膠鋁角		619	1	JM1052-W35/4/#1-D2					
17	X86202	企玻璃線		700.5	4						
18	X86202	橫玻璃線		616.8	2						
19	X86202	橫玻璃線		1229.3	2						
20	X86528	夾邊		1390	1	X86528-W35/4/#1-1R					
21	JM1052	企檔膠鋁角		1390	1	已收					
22	X86207	中企	避位	1344	1	X86207-W35/4/#1-1					
23	X86207	中企-橫向	避位	716	1	X86207-W35/4/#1-2					
24	X86207	中企-橫向	避位	696	1	X86207-W35/4/#1-3					
窗台	窗號	W35-04/#2	XXX	0	WSO	4080					
	幅數	1	XXX	0	HSO	2240					
	W	757.5	H1	800	位置	LOT 302-GF					
	H	1390									
序號	料號	名稱	出筍	長度	支/幅	加工說明					
1	X86385	50生邊企	直口	1390	1	X86385-W35/4/#2-1					
2	X86385	50生邊企	直口	1390	1	X86385-W35/4/#2-2					
3	X86386	50頂橫	避位	1459	1	X86386-W35/4/#2-1					
4	X86387	50生底橫	避位	1449	1	X86387-W35/4/#2-1					
5	X86209	企反拍線	避位	757.5	2	X86209-W35/4/#2-V1R					
6	X86209	企反拍線	避位	757.5	1	X86209-W35/4/#2-V1L					
6a	X86209	企反拍線	避位	757.5	1	X86209-W35/4/#2-V1aL					
7	X86209	橫反拍線	避位	653	1	X86209-W35/4/#2-T1					
8	X86209	橫反拍線	避位	633	1	X86209-W35/4/#2-T2					
9	X86209	橫反拍線	避位	653	1	X86209-W35/4/#2-D1					
10	X86209	橫反拍線	避位	633	1	X86209-W35/4/#2-D2					
11	JM1052	企檔膠鋁角		743.5	2	JM1052-W35/4/#2-V1R					
12	JM1052	企檔膠鋁角		743.5	2	JM1052-W35/4/#2-V1L					
13	JM1052	橫檔膠鋁角		639	1	JM1052-W35/4/#2-T1					
14	JM1052	橫檔膠鋁角		619	1	JM1052-W35/4/#2-T2					
15	JM1052	橫檔膠鋁角		639	1	JM1052-W35/4/#2-D1					
16	JM1052	橫檔膠鋁角		619	1	JM1052-W35/4/#2-D2					
17	X86202	企玻璃線		700.5	4						
18	X86202	橫玻璃線		616.8	2						
19	X86202	橫玻璃線		1229.3	2						
20	X86528	夾邊		1390	1	X86528-W35/4/#2-1L					
21	JM1052	企檔膠鋁角		1390	1	已收					
22	X86207	中企	避位	1344	1	X86207-W35/4/#2-1					
23	X86207	中企-橫向	避位	716	1	X86207-W35/4/#2-2					
24	X86207	中企-橫向	避位	696	1	X86207-W35/4/#2-3					
工程號	J-860	地盤	馬灣		附 件 組裝圖見：860-W35/4-Z1						
名稱	鋁窗組裝圖			探							用
材料	詳見加工圖			地盤							
顏色	--			工廠							

 美特鋁質 有限公司 MIDI Aluminium Fabricator Ltd.						類別		物料號				
						制圖	LRA	2023.12.9	圖號	860-W35/4-Z1b		
修改	-	-	-	-	-	復核	-	-	數量			
日期	-	-	-	-	-	批准			位置			
窗 戶	窗號	W35-05/#1	XXX	0	WSO	4120						
	幅數	1	XXX	0	HSO	2160						
	W	767.5	H1	700	窗 戶	LOT 301-GF						
	H	1410										
序號	料號	名稱	出筍	長度	支/幅	加工說明						
1	X86385	50生邊企	直口	1410	1	X86385-W35/5/#1-1						
2	X86385	50生邊企	直口	1410	1	X86385-W35/5/#1-2						
3	X86386	50頂橫	避位	1479	1	X86386-W35/5/#1-1						
4	X86387	50生底橫	避位	1469	1	X86387-W35/5/#1-1						
5	X86209	企反拍線	避位	777.5	2	X86209-W35/5/#1-V1L						
6	X86209	企反拍線	避位	777.5	1	X86209-W35/5/#1-V1R						
6a	X86209	企反拍線	避位	777.5	1	X86209-W35/5/#1-V1aR						
7	X86209	橫反拍線	避位	663	1	X86209-W35/5/#1-T1						
8	X86209	橫反拍線	避位	643	1	X86209-W35/5/#1-T2						
9	X86209	橫反拍線	避位	663	1	X86209-W35/5/#1-D1						
10	X86209	橫反拍線	避位	643	1	X86209-W35/5/#1-D2						
11	JM1052	企檔膠鋁角		763.5	2	JM1052-W35/5/#1-V1L						
12	JM1052	企檔膠鋁角		763.5	2	JM1052-W35/5/#1-V1R						
13	JM1052	橫檔膠鋁角		649	1	JM1052-W35/5/#1-T1						
14	JM1052	橫檔膠鋁角		629	1	JM1052-W35/5/#1-T2						
15	JM1052	橫檔膠鋁角		649	1	JM1052-W35/5/#1-D1						
16	JM1052	橫檔膠鋁角		629	1	JM1052-W35/5/#1-D2						
17	X86202	企玻璃線		720.5	4							
18	X86202	橫玻璃線		626.8	2							
19	X86202	橫玻璃線		1249.3	2							
20	X86528	夾邊		1410	1	X86528-W35/5/#1-1R						
21	JM1052	企檔膠鋁角		1410	1	已收						
22	X86207	中企	避位	1364	1	X86207-W35/5/#1-1						
23	X86207	中企-橫向	避位	726	1	X86207-W35/5/#1-2						
24	X86207	中企-橫向	避位	706	1	X86207-W35/5/#1-3						
窗 戶	窗號	W35-05/#2	XXX	0	WSO	4120						
	幅數	1	XXX	0	HSO	2160						
	W	767.5	H1	700	窗 戶	LOT 301-GF						
	H	1410										
序號	料號	名稱	出筍	長度	支/幅	加工說明						
1	X86385	50生邊企	直口	1410	1	X86385-W35/5/#2-1						
2	X86385	50生邊企	直口	1410	1	X86385-W35/5/#2-2						
3	X86386	50頂橫	避位	1479	1	X86386-W35/5/#2-1						
4	X86387	50生底橫	避位	1469	1	X86387-W35/5/#2-1						
5	X86209	企反拍線	避位	777.5	2	X86209-W35/5/#2-V1R						
6	X86209	企反拍線	避位	777.5	1	X86209-W35/5/#2-V1L						
6a	X86209	企反拍線	避位	777.5	1	X86209-W35/5/#2-V1aL						
7	X86209	橫反拍線	避位	663	1	X86209-W35/5/#2-T1						
8	X86209	橫反拍線	避位	643	1	X86209-W35/5/#2-T2						
9	X86209	橫反拍線	避位	663	1	X86209-W35/5/#2-D1						
10	X86209	橫反拍線	避位	643	1	X86209-W35/5/#2-D2						
11	JM1052	企檔膠鋁角		763.5	2	JM1052-W35/5/#2-V1R						
12	JM1052	企檔膠鋁角		763.5	2	JM1052-W35/5/#2-V1L						
13	JM1052	橫檔膠鋁角		649	1	JM1052-W35/5/#2-T1						
14	JM1052	橫檔膠鋁角		629	1	JM1052-W35/5/#2-T2						
15	JM1052	橫檔膠鋁角		649	1	JM1052-W35/5/#2-D1						
16	JM1052	橫檔膠鋁角		629	1	JM1052-W35/5/#2-D2						
17	X86202	企玻璃線		720.5	4							
18	X86202	橫玻璃線		626.8	2							
19	X86202	橫玻璃線		1249.3	2							
20	X86528	夾邊		1410	1	X86528-W35/5/#2-1L						
21	JM1052	企檔膠鋁角		1410	1	已收						
22	X86207	中企	避位	1364	1	X86207-W35/5/#2-1						
23	X86207	中企-橫向	避位	726	1	X86207-W35/5/#2-2						
24	X86207	中企-橫向	避位	706	1	X86207-W35/5/#2-3						
工程號	J-860	地盤	馬灣			附 件	組裝圖見：860-W35/4-Z1					
名稱	鋁窗組裝圖				探							用
材料	詳見加工圖				地盤							
顏色	--				工廠							

 美特鋁質 有限公司 MIDI Aluminium Fabricator Ltd.						類別		物料號				
						制圖	LRA	2023.12.9	圖號	860-W35/4-Z1c		
修改	-	-	-	-	-	復核	-	-	數量			
日期	-	-	-	-	-	批准			位置			
窗戶	窗號	W35-06/#1	XXX	0	WSO	4720						
	幅數	1	XXX	0	HSO	2210						
	W	917.5	H1	800	位置	LOT 300-GF						
	H	1360										
序號	料號	名稱	出筍	長度	支/幅	加工說明						
1	X86385	50生邊企	直口	1360	1	X86385-W35/6/#1-1						
2	X86385	50生邊企	直口	1360	1	X86385-W35/6/#1-2						
3	X86386	50頂橫	避位	1779	1	X86386-W35/6/#1-1						
4	X86387	50生底橫	避位	1769	1	X86387-W35/6/#1-1						
5	X86209	企反拍線	避位	727.5	2	X86209-W35/6/#1-V1L						
6	X86209	企反拍線	避位	727.5	1	X86209-W35/6/#1-V1R						
6a	X86209	企反拍線	避位	727.5	1	X86209-W35/6/#1-V1aR						
7	X86209	橫反拍線	避位	813	1	X86209-W35/6/#1-T1						
8	X86209	橫反拍線	避位	793	1	X86209-W35/6/#1-T2						
9	X86209	橫反拍線	避位	813	1	X86209-W35/6/#1-D1						
10	X86209	橫反拍線	避位	793	1	X86209-W35/6/#1-D2						
11	JM1052	企檔膠鋁角		713.5	2	JM1052-W35/6/#1-V1L						
12	JM1052	企檔膠鋁角		713.5	2	JM1052-W35/6/#1-V1R						
13	JM1052	橫檔膠鋁角		799	1	JM1052-W35/6/#1-T1						
14	JM1052	橫檔膠鋁角		779	1	JM1052-W35/6/#1-T2						
15	JM1052	橫檔膠鋁角		799	1	JM1052-W35/6/#1-D1						
16	JM1052	橫檔膠鋁角		779	1	JM1052-W35/6/#1-D2						
17	X86202	企玻璃線		670.5	4							
18	X86202	橫玻璃線		776.8	2							
19	X86202	橫玻璃線		1199.3	2							
20	X86528	夾邊		1360	1	X86528-W35/6/#1-1R						
21	JM1052	企檔膠鋁角		1360	1	已收						
22	X86207	中企	避位	1314	1	X86207-W35/6/#1-1						
23	X86207	中企-橫向	避位	876	1	X86207-W35/6/#1-2						
24	X86207	中企-橫向	避位	856	1	X86207-W35/6/#1-3						
窗戶	窗號	W35-06/#2	XXX	0	WSO	4720						
	幅數	1	XXX	0	HSO	2210						
	W	917.5	H1	800	位置	LOT 300-GF						
	H	1360										
序號	料號	名稱	出筍	長度	支/幅	加工說明						
1	X86385	50生邊企	直口	1360	1	X86385-W35/6/#2-1						
2	X86385	50生邊企	直口	1360	1	X86385-W35/6/#2-2						
3	X86386	50頂橫	避位	1779	1	X86386-W35/6/#2-1						
4	X86387	50生底橫	避位	1769	1	X86387-W35/6/#2-1						
5	X86209	企反拍線	避位	727.5	2	X86209-W35/6/#2-V1R						
6	X86209	企反拍線	避位	727.5	1	X86209-W35/6/#2-V1L						
6a	X86209	企反拍線	避位	727.5	1	X86209-W35/6/#2-V1aL						
7	X86209	橫反拍線	避位	813	1	X86209-W35/6/#2-T1						
8	X86209	橫反拍線	避位	793	1	X86209-W35/6/#2-T2						
9	X86209	橫反拍線	避位	813	1	X86209-W35/6/#2-D1						
10	X86209	橫反拍線	避位	793	1	X86209-W35/6/#2-D2						
11	JM1052	企檔膠鋁角		713.5	2	JM1052-W35/6/#2-V1R						
12	JM1052	企檔膠鋁角		713.5	2	JM1052-W35/6/#2-V1L						
13	JM1052	橫檔膠鋁角		799	1	JM1052-W35/6/#2-T1						
14	JM1052	橫檔膠鋁角		779	1	JM1052-W35/6/#2-T2						
15	JM1052	橫檔膠鋁角		799	1	JM1052-W35/6/#2-D1						
16	JM1052	橫檔膠鋁角		779	1	JM1052-W35/6/#2-D2						
17	X86202	企玻璃線		670.5	4							
18	X86202	橫玻璃線		776.8	2							
19	X86202	橫玻璃線		1199.3	2							
20	X86528	夾邊		1360	1	X86528-W35/6/#2-1L						
21	JM1052	企檔膠鋁角		1360	1	已收						
22	X86207	中企	避位	1314	1	X86207-W35/6/#2-1						
23	X86207	中企-橫向	避位	876	1	X86207-W35/6/#2-2						
24	X86207	中企-橫向	避位	856	1	X86207-W35/6/#2-3						
工程號	J-860	地盤	馬灣			附 件	組裝圖見：860-W35/4-Z1					
名稱	鋁窗組裝圖				探							用
材料	詳見加工圖				地盤							
顏色	--				工廠							


 美特鋁質 有限公司 MIDI Aluminium Fabricator Ltd.						類別		物料號				
						制圖	LRA	2023.12.9	圖號	860-W35/4-Z1d		
修改	-	-	-	-	-	復核	-	-	數量			
日期	-	-	-	-	-	批准			位置			
窗戶	窗號	W35-08/#1	XXX	0	WSO	3850						
	幅數	1	XXX	0	HSO	2190						
	W	700	HI	600	位置	LOT 299-GF						
	H	1540										
序號	料號	名稱	出筍	長度	支/幅	加工說明						
1	X86385	50生邊企	直口	1540	1	X86385-W35/8/#1-1						
2	X86385	50生邊企	直口	1540	1	X86385-W35/8/#1-2						
3	X86386	50頂橫	避位	1344	1	X86386-W35/8/#1-1						
4	X86387	50生底橫	避位	1334	1	X86387-W35/8/#1-1						
5	X86209	企反拍線	避位	907.5	2	X86209-W35/8/#1-V1L						
6	X86209	企反拍線	避位	907.5	1	X86209-W35/8/#1-V1R						
6a	X86209	企反拍線	避位	907.5	1	X86209-W35/8/#1-V1aR						
7	X86209	橫反拍線	避位	595.5	1	X86209-W35/8/#1-T1						
8	X86209	橫反拍線	避位	575.5	1	X86209-W35/8/#1-T2						
9	X86209	橫反拍線	避位	595.5	1	X86209-W35/8/#1-D1						
10	X86209	橫反拍線	避位	575.5	1	X86209-W35/8/#1-D2						
11	JM1052	企檔膠鋁角		893.5	2	JM1052-W35/8/#1-V1L						
12	JM1052	企檔膠鋁角		893.5	2	JM1052-W35/8/#1-V1R						
13	JM1052	橫檔膠鋁角		581.5	1	JM1052-W35/8/#1-T1						
14	JM1052	橫檔膠鋁角		561.5	1	JM1052-W35/8/#1-T2						
15	JM1052	橫檔膠鋁角		581.5	1	JM1052-W35/8/#1-D1						
16	JM1052	橫檔膠鋁角		561.5	1	JM1052-W35/8/#1-D2						
17	X86202	企玻璃線		850.5	4							
18	X86202	橫玻璃線		559.3	2							
19	X86202	橫玻璃線		1379.3	2							
20	X86528	夾邊		1540	1	X86528-W35/8/#1-1R						
21	JM1052	企檔膠鋁角		1540	1	已收						
22	X86207	中企	避位	1494	1	X86207-W35/8/#1-1						
23	X86207	中企-橫向	避位	658.5	1	X86207-W35/8/#1-2						
24	X86207	中企-橫向	避位	638.5	1	X86207-W35/8/#1-3						
窗戶	窗號	W35-08/#2	XXX	0	WSO	3850						
	幅數	1	XXX	0	HSO	2190						
	W	700	HI	600	位置	LOT 299-GF						
	H	1540										
序號	料號	名稱	出筍	長度	支/幅	加工說明						
1	X86385	50生邊企	直口	1540	1	X86385-W35/8/#2-1						
2	X86385	50生邊企	直口	1540	1	X86385-W35/8/#2-2						
3	X86386	50頂橫	避位	1344	1	X86386-W35/8/#2-1						
4	X86387	50生底橫	避位	1334	1	X86387-W35/8/#2-1						
5	X86209	企反拍線	避位	907.5	2	X86209-W35/8/#2-V1R						
6	X86209	企反拍線	避位	907.5	1	X86209-W35/8/#2-V1L						
6a	X86209	企反拍線	避位	907.5	1	X86209-W35/8/#2-V1aL						
7	X86209	橫反拍線	避位	595.5	1	X86209-W35/8/#2-T1						
8	X86209	橫反拍線	避位	575.5	1	X86209-W35/8/#2-T2						
9	X86209	橫反拍線	避位	595.5	1	X86209-W35/8/#2-D1						
10	X86209	橫反拍線	避位	575.5	1	X86209-W35/8/#2-D2						
11	JM1052	企檔膠鋁角		893.5	2	JM1052-W35/8/#2-V1R						
12	JM1052	企檔膠鋁角		893.5	2	JM1052-W35/8/#2-V1L						
13	JM1052	橫檔膠鋁角		581.5	1	JM1052-W35/8/#2-T1						
14	JM1052	橫檔膠鋁角		561.5	1	JM1052-W35/8/#2-T2						
15	JM1052	橫檔膠鋁角		581.5	1	JM1052-W35/8/#2-D1						
16	JM1052	橫檔膠鋁角		561.5	1	JM1052-W35/8/#2-D2						
17	X86202	企玻璃線		850.5	4							
18	X86202	橫玻璃線		559.3	2							
19	X86202	橫玻璃線		1379.3	2							
20	X86528	夾邊		1540	1	X86528-W35/8/#2-1L						
21	JM1052	企檔膠鋁角		1540	1	已收						
22	X86207	中企	避位	1494	1	X86207-W35/8/#2-1						
23	X86207	中企-橫向	避位	658.5	1	X86207-W35/8/#2-2						
24	X86207	中企-橫向	避位	638.5	1	X86207-W35/8/#2-3						
工程號	J-860	地盤	馬灣			附件	組裝圖見：860-W35/4-Z1					
名稱	鋁窗組裝圖				探							用
材料	詳見加工圖				地盤							
顏色	--				工廠							


 美特鋁質 有限公司 MIDI Aluminium Fabricator Ltd.				類別		物料號	
修改	-	-		制圖	LRA	2023. 12. 9	圖號 860-W35R/1-Z1
日期	-	-		復核	-	-	數量
				批准			位置





注意：
1. 玻璃線橫碰企

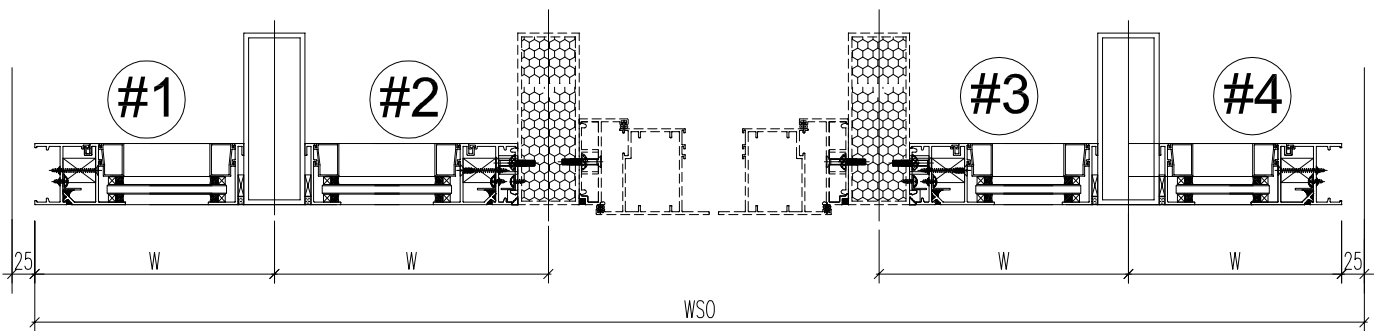
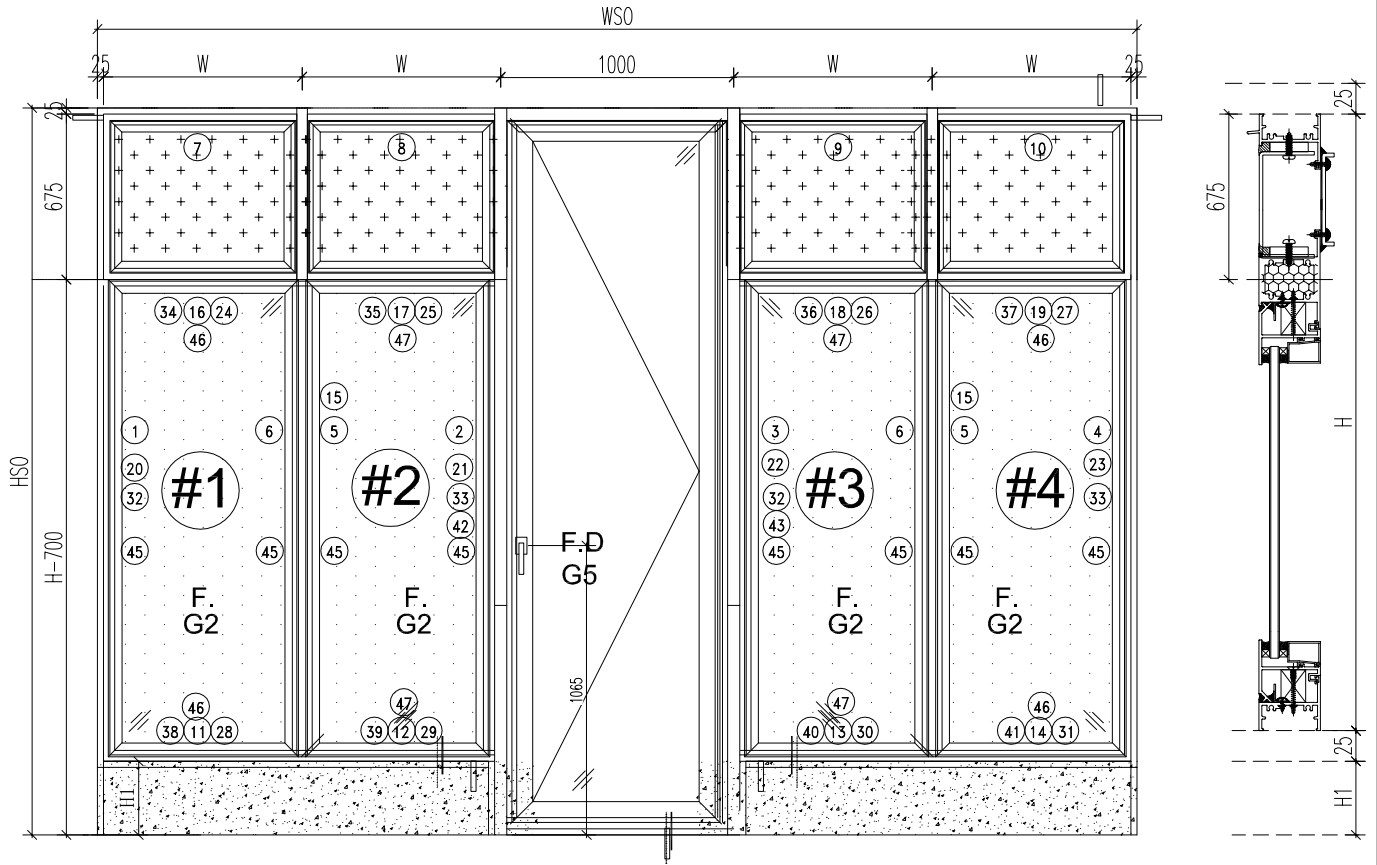
工程號	J-860	地盤	馬灣	附件	数据表见：860-W35R/1-Z1a~Z1c
名稱	鋁窗組裝圖		探用		
材料	详见加工图		地盤		
顏色	--		工廠		

 美特鋁質 有限公司 MIDI Aluminium Fabricator Ltd.						類別		物料號				
						制圖	LRA	2023.12.9	圖號	860-W35R/1-Z1a		
修改	-	-	-	-	-	復核	-	-	數量			
日期	-	-	-	-	-	批准			位置			
窗台	窗號	W35R-01/#1	XXX	0	WSO	3100						
	幅數	1	XXX	0	HSO	2270						
	W	512.5	H1	700	位置	LOT 348-GF						
	H	1520										
序號	料號	名稱	出筍	長度	支/幅	加工說明						
1	X86385	50生邊企	直口	1520	1	X86385-W35R/1/#1-1						
2	X86385	50生邊企	直口	1520	1	X86385-W35R/1/#1-2						
3	X86386	50頂橫	避位	969	1	X86386-W35R/1/#1-1						
4	X86387	50生底橫	避位	959	1	X86387-W35R/1/#1-1						
5	X86209	企反拍線	避位	887.5	2	X86209-W35R/1/#1-V1L						
6	X86209	企反拍線	避位	887.5	1	X86209-W35R/1/#1-V1R						
6a	X86209	企反拍線	避位	887.5	1	X86209-W35R/1/#1-V1aR						
7	X86209	橫反拍線	避位	408	1	X86209-W35R/1/#1-T1						
8	X86209	橫反拍線	避位	388	1	X86209-W35R/1/#1-T2						
9	X86209	橫反拍線	避位	408	1	X86209-W35R/1/#1-D1						
10	X86209	橫反拍線	避位	388	1	X86209-W35R/1/#1-D2						
11	JM1052	企檔膠鋁角		873.5	2	JM1052-W35R/1/#1-V1L						
12	JM1052	企檔膠鋁角		873.5	2	JM1052-W35R/1/#1-V1R						
13	JM1052	橫檔膠鋁角		394	1	JM1052-W35R/1/#1-T1						
14	JM1052	橫檔膠鋁角		374	1	JM1052-W35R/1/#1-T2						
15	JM1052	橫檔膠鋁角		394	1	JM1052-W35R/1/#1-D1						
16	JM1052	橫檔膠鋁角		374	1	JM1052-W35R/1/#1-D2						
17	X86202	企玻璃線		830.5	4							
18	X86202	橫玻璃線		371.8	2							
19	X86202	橫玻璃線		1359.3	2							
20	X86528	夾邊		1520	1	X86528-W35R/1/#1-1R						
21	JM1052	企檔膠鋁角		1520	1	已收						
22	X86207	中企	避位	1474	1	X86207-W35R/1/#1-1						
23	X86207	中企-橫向	避位	471	1	X86207-W35R/1/#1-2						
24	X86207	中企-橫向	避位	451	1	X86207-W35R/1/#1-3						
窗台	窗號	W35R-01/#2	XXX	0	WSO	3100						
	幅數	1	XXX	0	HSO	2270						
	W	512.5	H1	700	位置	LOT 348-GF						
	H	1520										
序號	料號	名稱	出筍	長度	支/幅	加工說明						
1	X86385	50生邊企	直口	1520	1	X86385-W35R/1/#2-1						
2	X86385	50生邊企	直口	1520	1	X86385-W35R/1/#2-2						
3	X86386	50頂橫	避位	969	1	X86386-W35R/1/#2-1						
4	X86387	50生底橫	避位	959	1	X86387-W35R/1/#2-1						
5	X86209	企反拍線	避位	887.5	2	X86209-W35R/1/#2-V1R						
6	X86209	企反拍線	避位	887.5	1	X86209-W35R/1/#2-V1L						
6a	X86209	企反拍線	避位	887.5	1	X86209-W35R/1/#2-V1aL						
7	X86209	橫反拍線	避位	408	1	X86209-W35R/1/#2-T1						
8	X86209	橫反拍線	避位	388	1	X86209-W35R/1/#2-T2						
9	X86209	橫反拍線	避位	408	1	X86209-W35R/1/#2-D1						
10	X86209	橫反拍線	避位	388	1	X86209-W35R/1/#2-D2						
11	JM1052	企檔膠鋁角		873.5	2	JM1052-W35R/1/#2-V1R						
12	JM1052	企檔膠鋁角		873.5	2	JM1052-W35R/1/#2-V1L						
13	JM1052	橫檔膠鋁角		394	1	JM1052-W35R/1/#2-T1						
14	JM1052	橫檔膠鋁角		374	1	JM1052-W35R/1/#2-T2						
15	JM1052	橫檔膠鋁角		394	1	JM1052-W35R/1/#2-D1						
16	JM1052	橫檔膠鋁角		374	1	JM1052-W35R/1/#2-D2						
17	X86202	企玻璃線		830.5	4							
18	X86202	橫玻璃線		371.8	2							
19	X86202	橫玻璃線		1359.3	2							
20	X86528	夾邊		1520	1	X86528-W35R/1/#2-1L						
21	JM1052	企檔膠鋁角		1520	1	已收						
22	X86207	中企	避位	1474	1	X86207-W35R/1/#2-1						
23	X86207	中企-橫向	避位	471	1	X86207-W35R/1/#2-2						
24	X86207	中企-橫向	避位	451	1	X86207-W35R/1/#2-3						
工程號	J-860	地盤	馬灣			附件	組裝圖見：860-W35R/1-Z1					
名稱	鋁窗組裝圖				探							用
材料	詳見加工圖				地盤							
顏色	--				工廠							

 美特鋁質 有限公司 MIDI Aluminium Fabricator Ltd.						類別		物料號			
						制圖	LRA	2023.12.9	圖號	860-W35R/1-Z1b	
修改	-	-				復核	-	-	數量		
日期	-	-				批准			位置		
窗台	窗號	W35R-02/#1	XXX	0	WSO	3270					
	幅數	1	XXX	0	HSO	2110					
	W	555	H1	800	位置	LOT 3-GF					
	H	1260									
序號	料號	名稱	出筍	長度	支/幅	加工說明					
1	X86385	50生邊企	直口	1260	1	X86385-W35R/2/#1-1					
2	X86385	50生邊企	直口	1260	1	X86385-W35R/2/#1-2					
3	X86386	50頂橫	避位	1054	1	X86386-W35R/2/#1-1					
4	X86387	50生底橫	避位	1044	1	X86387-W35R/2/#1-1					
5	X86209	企反拍線	避位	627.5	2	X86209-W35R/2/#1-V1L					
6	X86209	企反拍線	避位	627.5	1	X86209-W35R/2/#1-V1R					
6a	X86209	企反拍線	避位	627.5	1	X86209-W35R/2/#1-V1aR					
7	X86209	橫反拍線	避位	450.5	1	X86209-W35R/2/#1-T1					
8	X86209	橫反拍線	避位	430.5	1	X86209-W35R/2/#1-T2					
9	X86209	橫反拍線	避位	450.5	1	X86209-W35R/2/#1-D1					
10	X86209	橫反拍線	避位	430.5	1	X86209-W35R/2/#1-D2					
11	JM1052	企檔膠鋁角		613.5	2	JM1052-W35R/2/#1-V1L					
12	JM1052	企檔膠鋁角		613.5	2	JM1052-W35R/2/#1-V1R					
13	JM1052	橫檔膠鋁角		436.5	1	JM1052-W35R/2/#1-T1					
14	JM1052	橫檔膠鋁角		416.5	1	JM1052-W35R/2/#1-T2					
15	JM1052	橫檔膠鋁角		436.5	1	JM1052-W35R/2/#1-D1					
16	JM1052	橫檔膠鋁角		416.5	1	JM1052-W35R/2/#1-D2					
17	X86202	企玻璃線		570.5	4						
18	X86202	橫玻璃線		414.3	2						
19	X86202	橫玻璃線		1099.3	2						
20	X86528	夾邊		1260	1	X86528-W35R/2/#1-1R					
21	JM1052	企檔膠鋁角		1260	1	已收					
22	X86207	中企	避位	1214	1	X86207-W35R/2/#1-1					
23	X86207	中企-橫向	避位	513.5	1	X86207-W35R/2/#1-2					
24	X86207	中企-橫向	避位	493.5	1	X86207-W35R/2/#1-3					
窗台	窗號	W35R-02/#2	XXX	0	WSO	3270					
	幅數	1	XXX	0	HSO	2110					
	W	555	H1	800	位置	LOT 3-GF					
	H	1260									
序號	料號	名稱	出筍	長度	支/幅	加工說明					
1	X86385	50生邊企	直口	1260	1	X86385-W35R/2/#2-1					
2	X86385	50生邊企	直口	1260	1	X86385-W35R/2/#2-2					
3	X86386	50頂橫	避位	1054	1	X86386-W35R/2/#2-1					
4	X86387	50生底橫	避位	1044	1	X86387-W35R/2/#2-1					
5	X86209	企反拍線	避位	627.5	2	X86209-W35R/2/#2-V1R					
6	X86209	企反拍線	避位	627.5	1	X86209-W35R/2/#2-V1L					
6a	X86209	企反拍線	避位	627.5	1	X86209-W35R/2/#2-V1aL					
7	X86209	橫反拍線	避位	450.5	1	X86209-W35R/2/#2-T1					
8	X86209	橫反拍線	避位	430.5	1	X86209-W35R/2/#2-T2					
9	X86209	橫反拍線	避位	450.5	1	X86209-W35R/2/#2-D1					
10	X86209	橫反拍線	避位	430.5	1	X86209-W35R/2/#2-D2					
11	JM1052	企檔膠鋁角		613.5	2	JM1052-W35R/2/#2-V1R					
12	JM1052	企檔膠鋁角		613.5	2	JM1052-W35R/2/#2-V1L					
13	JM1052	橫檔膠鋁角		436.5	1	JM1052-W35R/2/#2-T1					
14	JM1052	橫檔膠鋁角		416.5	1	JM1052-W35R/2/#2-T2					
15	JM1052	橫檔膠鋁角		436.5	1	JM1052-W35R/2/#2-D1					
16	JM1052	橫檔膠鋁角		416.5	1	JM1052-W35R/2/#2-D2					
17	X86202	企玻璃線		570.5	4						
18	X86202	橫玻璃線		414.3	2						
19	X86202	橫玻璃線		1099.3	2						
20	X86528	夾邊		1260	1	X86528-W35/7/#2-1L					
21	JM1052	企檔膠鋁角		1260	1	已收					
22	X86207	中企	避位	1214	1	X86207-W35R/2/#2-1					
23	X86207	中企-橫向	避位	513.5	1	X86207-W35R/2/#2-2					
24	X86207	中企-橫向	避位	493.5	1	X86207-W35R/2/#2-3					
工程號	J-860	地盤	馬灣		附 件 組裝圖見：860-W35R/1-Z1						
名稱	鋁窗組裝圖			探							用
材料	詳見加工圖			地盤							
顏色	--			工廠							

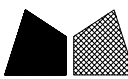
 美特鋁質 有限公司 MIDI Aluminium Fabricator Ltd.						類別		物料號				
						制圖	LRA	2023.12.9	圖號	860-W35R/1-Z1c		
修改	-	-	-	-	-	復核	-	-	數量			
日期	-	-	-	-	-	批准			位置			
窗 戶	窗號	W35R-03/#1	XXX	0	WSO	3540						
	幅數	1	XXX	0	HSO	2110						
	W	622.5	H1	300	窗 戶	LOT 7-GF						
	H	1760										
序號	料號	名稱	出筍	長度	支/幅	加工說明						
1	X86385	50生邊企	直口	1760	1	X86385-W35R/3/#1-1						
2	X86385	50生邊企	直口	1760	1	X86385-W35R/3/#1-2						
3	X86386	50頂橫	避位	1189	1	X86386-W35R/3/#1-1						
4	X86387	50生底橫	避位	1179	1	X86387-W35R/3/#1-1						
5	X86209	企反拍線	避位	1127.5	2	X86209-W35R/3/#1-V1L						
6	X86209	企反拍線	避位	1127.5	1	X86209-W35R/3/#1-V1R						
6a	X86209	企反拍線	避位	1127.5	1	X86209-W35R/3/#1-V1aR						
7	X86209	橫反拍線	避位	518	1	X86209-W35R/3/#1-T1						
8	X86209	橫反拍線	避位	498	1	X86209-W35R/3/#1-T2						
9	X86209	橫反拍線	避位	518	1	X86209-W35R/3/#1-D1						
10	X86209	橫反拍線	避位	498	1	X86209-W35R/3/#1-D2						
11	JM1052	企檔膠鋁角		1113.5	2	JM1052-W35R/3/#1-V1L						
12	JM1052	企檔膠鋁角		1113.5	2	JM1052-W35R/3/#1-V1R						
13	JM1052	橫檔膠鋁角		504	1	JM1052-W35R/3/#1-T1						
14	JM1052	橫檔膠鋁角		484	1	JM1052-W35R/3/#1-T2						
15	JM1052	橫檔膠鋁角		504	1	JM1052-W35R/3/#1-D1						
16	JM1052	橫檔膠鋁角		484	1	JM1052-W35R/3/#1-D2						
17	X86202	企玻璃線		1070.5	4							
18	X86202	橫玻璃線		481.8	2							
19	X86202	橫玻璃線		1599.3	2							
20	X86528	夾邊		1760	1	X86528-W35R/3/#1-1R						
21	JM1052	企檔膠鋁角		1760	1	已收						
22	X86207	中企	避位	1714	1	X86207-W35R/3/#1-1						
23	X86207	中企-橫向	避位	581	1	X86207-W35R/3/#1-2						
24	X86207	中企-橫向	避位	561	1	X86207-W35R/3/#1-3						
窗 戶	窗號	W35R-03/#2	XXX	0	WSO	3540						
	幅數	1	XXX	0	HSO	2110						
	W	622.5	H1	300	窗 戶	LOT 7-GF						
	H	1760										
序號	料號	名稱	出筍	長度	支/幅	加工說明						
1	X86385	50生邊企	直口	1760	1	X86385-W35R/3/#2-1						
2	X86385	50生邊企	直口	1760	1	X86385-W35R/3/#2-2						
3	X86386	50頂橫	避位	1189	1	X86386-W35R/3/#2-1						
4	X86387	50生底橫	避位	1179	1	X86387-W35R/3/#2-1						
5	X86209	企反拍線	避位	1127.5	2	X86209-W35R/3/#2-V1R						
6	X86209	企反拍線	避位	1127.5	1	X86209-W35R/3/#2-V1L						
6a	X86209	企反拍線	避位	1127.5	1	X86209-W35R/3/#2-V1aL						
7	X86209	橫反拍線	避位	518	1	X86209-W35R/3/#2-T1						
8	X86209	橫反拍線	避位	498	1	X86209-W35R/3/#2-T2						
9	X86209	橫反拍線	避位	518	1	X86209-W35R/3/#2-D1						
10	X86209	橫反拍線	避位	498	1	X86209-W35R/3/#2-D2						
11	JM1052	企檔膠鋁角		1113.5	2	JM1052-W35R/3/#2-V1R						
12	JM1052	企檔膠鋁角		1113.5	2	JM1052-W35R/3/#2-V1L						
13	JM1052	橫檔膠鋁角		504	1	JM1052-W35R/3/#2-T1						
14	JM1052	橫檔膠鋁角		484	1	JM1052-W35R/3/#2-T2						
15	JM1052	橫檔膠鋁角		504	1	JM1052-W35R/3/#2-D1						
16	JM1052	橫檔膠鋁角		484	1	JM1052-W35R/3/#2-D2						
17	X86202	企玻璃線		1070.5	4							
18	X86202	橫玻璃線		481.8	2							
19	X86202	橫玻璃線		1599.3	2							
20	X86528	夾邊		1760	1	X86528-W35/7/#2-1L						
21	JM1052	企檔膠鋁角		1760	1	已收						
22	X86207	中企	避位	1714	1	X86207-W35R/3/#2-1						
23	X86207	中企-橫向	避位	581	1	X86207-W35R/3/#2-2						
24	X86207	中企-橫向	避位	561	1	X86207-W35R/3/#2-3						
工程號	J-860	地盤	馬灣			附 件	組裝圖見：860-W35R/1-Z1					
名稱	鋁窗組裝圖				探							用
材料	詳見加工圖				地盤							
顏色	--				工廠							

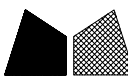
 美特鋁質 有限公司 MIDI Aluminium Fabricator Ltd.				類別		物料號	
				制圖	LRA	2023. 12. 9	圖號 860-W35/2-Z1
修改	-	-		復核	-	-	數量
日期	-	-		批准			位置



注意：
1. 玻璃線橫碰企

工程號	J-860	地盤	马湾	附件	数据表见：860-W35/2-Z1a~Z1b
名稱	鋁窗組裝圖		探用		
材料	详见加工图		地盤		
顏色	--		工廠		

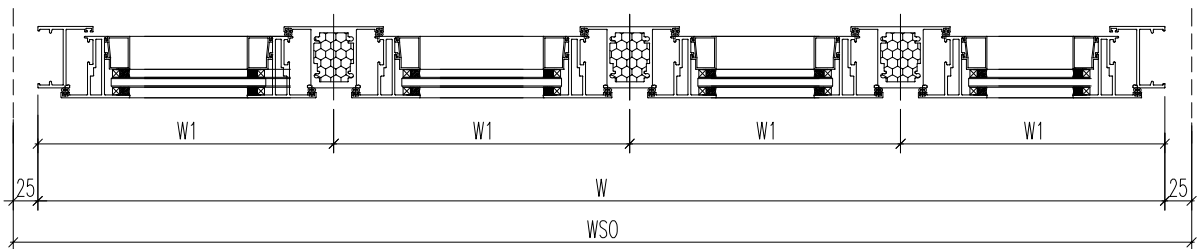
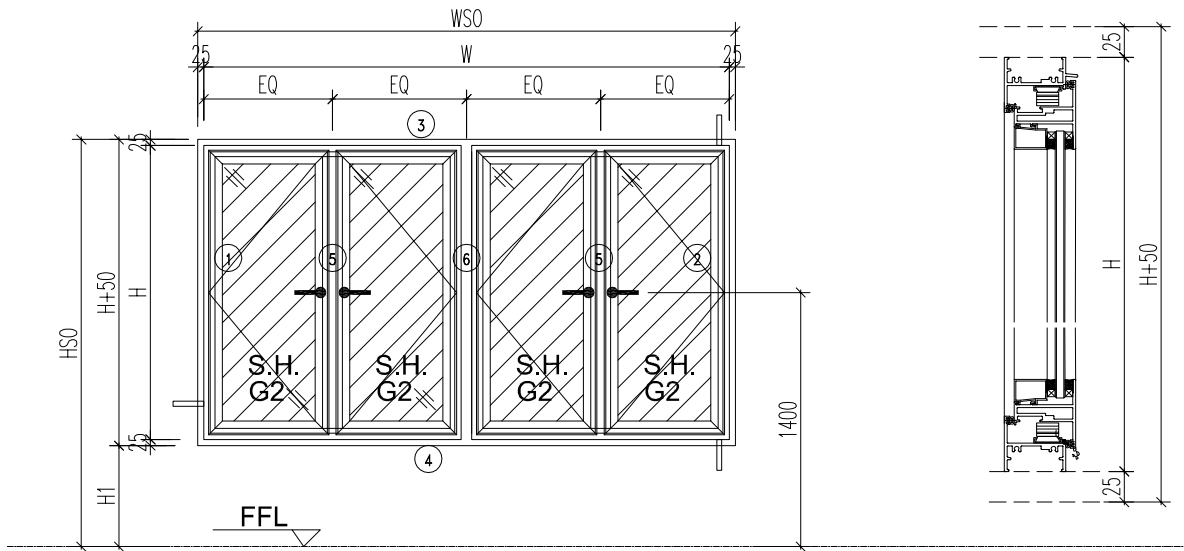
 美特鋁質 有限公司 MIDI Aluminium Fabricator Ltd.				類別		物料號	
				制圖	LRA	2023.12.9	圖號 860-W35/2-Z1a
修改	-	-		復核	-	-	數量
日期	-	-		批准			位置
窗 中	窗號	W35-2	XXX	0	WS0	3380	
	幅數	1	XXX	0	HS0	2880	
	W	2330	H1	700	位置	LOT 1-GF	
	H	2130					
	W1	582.5					
序號	料號	名稱	出筍	長度	支/幅	加工說明	
1	X86385	50生邊企	直口	2130	1	X86385-W35/2-1	
2	X86385	50生邊企	直口	2130	1	X86385-W35/2-2	
3	X86385	50生邊企	直口	2130	1	X86385-W35/2-3	
4	X86385	50生邊企	直口	2130	1	X86385-W35/2-4	
5	X86209	反拍檔邊企	直口	2130	2	X86209-W35/2-V1aL	
6	X86209	反拍檔邊企	直口	2130	2	X86209-W35/2-V1aR	
7	X86386	50頂橫	避位	534.8	1	X86386-W35/2-1L	
8	X86386	50頂橫	避位	514.8	1	X86386-W35/2-2L	
9	X86386	50頂橫	避位	514.8	1	X86386-W35/2-2R	
10	X86386	50頂橫	避位	534.8	1	X86386-W35/2-1R	
11	X86387	50生底橫	避位	527.5	1	X86387-W35/2-1L	
12	X86387	50生底橫	避位	507.5	1	X86387-W35/2-2L	
13	X86387	50生底橫	避位	507.5	1	X86387-W35/2-2R	
14	X86387	50生底橫	避位	527.5	1	X86387-W35/2-1R	
15	JMFG0046	140X50鋁通	避位	2830	2	JMFG0046-W35/2-1	
16	X86207	中企-橫向	避位	527.5	1	X86207-W35/2-1L	
17	X86207	中企-橫向	避位	507.5	1	X86207-W35/2-2L	
18	X86207	中企-橫向	避位	507.5	1	X86207-W35/2-2R	
19	X86207	中企-橫向	避位	527.5	1	X86207-W35/2-1R	
20	X86209	企反拍線	避位	1407.5	1	X86209-W35/2-V1L	
21	X86209	企反拍線	避位	1407.5	1	X86209-W35/2-V1R	
22	X86209	企反拍線	避位	1407.5	1	X86209-W35/2-V2L	
23	X86209	企反拍線	避位	1407.5	1	X86209-W35/2-V2R	
24	X86209	橫反拍線	避位	493.5	1	X86209-W35/2-T1	
25	X86209	橫反拍線	避位	473.5	1	X86209-W35/2-T2	
26	X86209	橫反拍線	避位	473.5	1	X86209-W35/2-T3	
27	X86209	橫反拍線	避位	493.5	1	X86209-W35/2-T4	
28	X86209	橫反拍線	避位	493.5	1	X86209-W35/2-D1	
29	X86209	橫反拍線	避位	473.5	1	X86209-W35/2-D2	
30	X86209	橫反拍線	避位	473.5	1	X86209-W35/2-D3	
31	X86209	橫反拍線	避位	493.5	1	X86209-W35/2-D4	
32	JM1052	企檔膠鋁角		1393.5	2	JM1052-W35/2-V1L	
33	JM1052	企檔膠鋁角		1393.5	2	JM1052-W35/2-V1R	
34	JM1052	橫檔膠鋁角		479.5	1	JM1052-W35/2-T1	
35	JM1052	橫檔膠鋁角		459.5	1	JM1052-W35/2-T2	
36	JM1052	橫檔膠鋁角		459.5	1	JM1052-W35/2-T3	
37	JM1052	橫檔膠鋁角		479.5	1	JM1052-W35/2-T4	
38	JM1052	橫檔膠鋁角		479.5	1	JM1052-W35/2-D1	
39	JM1052	橫檔膠鋁角		459.5	1	JM1052-W35/2-D2	
40	JM1052	橫檔膠鋁角		459.5	1	JM1052-W35/2-D3	
41	JM1052	橫檔膠鋁角		479.5	1	JM1052-W35/2-D4	
42	X86528	夾邊		2130	1	X86528-W35/2-1R	
43	X86528	夾邊		2130	1	X86528-W35/2-1L	
44	JM1052	企檔膠鋁角		2130	2	已收	
45	X86202	企玻璃線		1350.5	8		
46	X86202	橫玻璃線		457.3	4		
47	X86202	橫玻璃線		437.3	4		
工程號	J-860	地盤	馬灣			附 件	組裝圖見：860-W35/2-Z1
名稱	鋁窗組裝圖			探	用		
材料	詳見加工圖			地盤			
顏色	--			工廠			

 美特鋁質有限公司 MIDI Aluminium Fabricator Ltd.				類別		物料號	
				制圖	LRA	2023.12.9	圖號 860-W35/2-Z1b
修改	-	-		復核	-	-	數量
日期	-	-		批准			位置
窗 口	窗號	W35-3	XXX	0	WSO	3520	
	幅數	1	XXX	0	HSO	2480	
	W	2470	H1	700	空 調	LOT 2-GF	
	H	1730					
	W1	617.5					
序號	料號	名稱	出筒	長度	支/幅	加工說明	
1	X86385	50生邊企	直口	1730	1	X86385-W35/3-1	
2	X86385	50生邊企	直口	1730	1	X86385-W35/3-2	
3	X86385	50生邊企	直口	1730	1	X86385-W35/3-3	
4	X86385	50生邊企	直口	1730	1	X86385-W35/3-4	
5	X86209	反拍檔邊企	直口	1730	2	X86209-W35/3-V1aL	
6	X86209	反拍檔邊企	直口	1730	2	X86209-W35/3-V1aR	
7	X86386	50頂橫	避位	569.8	1	X86386-W35/3-1L	
8	X86386	50頂橫	避位	549.8	1	X86386-W35/3-2L	
9	X86386	50頂橫	避位	549.8	1	X86386-W35/3-2R	
10	X86386	50頂橫	避位	569.8	1	X86386-W35/3-1R	
11	X86387	50生底橫	避位	562.5	1	X86387-W35/3-1L	
12	X86387	50生底橫	避位	542.5	1	X86387-W35/3-2L	
13	X86387	50生底橫	避位	542.5	1	X86387-W35/3-2R	
14	X86387	50生底橫	避位	562.5	1	X86387-W35/3-1R	
15	JMFG0046	140X50鋁通	避位	2430	2	JMFG0046-W35/3-1	
16	X86207	中企-橫向	避位	562.5	1	X86207-W35/3-1L	
17	X86207	中企-橫向	避位	542.5	1	X86207-W35/3-2L	
18	X86207	中企-橫向	避位	542.5	1	X86207-W35/3-2R	
19	X86207	中企-橫向	避位	562.5	1	X86207-W35/3-1R	
20	X86209	企反拍線	避位	1007.5	1	X86209-W35/3-V1L	
21	X86209	企反拍線	避位	1007.5	1	X86209-W35/3-V1R	
22	X86209	企反拍線	避位	1007.5	1	X86209-W35/3-V2L	
23	X86209	企反拍線	避位	1007.5	1	X86209-W35/3-V2R	
24	X86209	橫反拍線	避位	528.5	1	X86209-W35/3-T1	
25	X86209	橫反拍線	避位	508.5	1	X86209-W35/3-T2	
26	X86209	橫反拍線	避位	508.5	1	X86209-W35/3-T3	
27	X86209	橫反拍線	避位	528.5	1	X86209-W35/3-T4	
28	X86209	橫反拍線	避位	528.5	1	X86209-W35/3-D1	
29	X86209	橫反拍線	避位	508.5	1	X86209-W35/3-D2	
30	X86209	橫反拍線	避位	508.5	1	X86209-W35/3-D3	
31	X86209	橫反拍線	避位	528.5	1	X86209-W35/3-D4	
32	JM1052	企檔膠鋁角		993.5	2	JM1052-W35/3-V1L	
33	JM1052	企檔膠鋁角		993.5	2	JM1052-W35/3-V1R	
34	JM1052	橫檔膠鋁角		514.5	1	JM1052-W35/3-T1	
35	JM1052	橫檔膠鋁角		494.5	1	JM1052-W35/3-T2	
36	JM1052	橫檔膠鋁角		494.5	1	JM1052-W35/3-T3	
37	JM1052	橫檔膠鋁角		514.5	1	JM1052-W35/3-T4	
38	JM1052	橫檔膠鋁角		514.5	1	JM1052-W35/3-D1	
39	JM1052	橫檔膠鋁角		494.5	1	JM1052-W35/3-D2	
40	JM1052	橫檔膠鋁角		494.5	1	JM1052-W35/3-D3	
41	JM1052	橫檔膠鋁角		514.5	1	JM1052-W35/3-D4	
42	X86528	夾邊		1730	1	X86528-W35/3-1R	
43	X86528	夾邊		1730	1	X86528-W35/3-1L	
44	JM1052	企檔膠鋁角		1730	2	已收	
45	X86202	企玻璃線		950.5	8		
46	X86202	橫玻璃線		492.3	4		
47	X86202	橫玻璃線		472.3	4		
工程號	J-860	地盤	馬灣			附 件	組裝圖見：860-W35/2-Z1
名稱	鋁窗組裝圖			探	用		
材料	詳見加工圖			地盤			
顏色	--			工廠			



美特鋁質 有限公司
MIDI Aluminium Fabricator Ltd.

類別		物料號		
制圖	LRA	2023. 11. 21	圖號	860-W21/5B-Z1
修改	-	-	數量	
日期	-	-	位置	
復核	-	-		
批准				



工程號	J-860	地盤	馬灣	附件
名稱	鋁窗組裝圖	採用		
材料	詳見加工圖	地盤		
顏色	--	工廠		

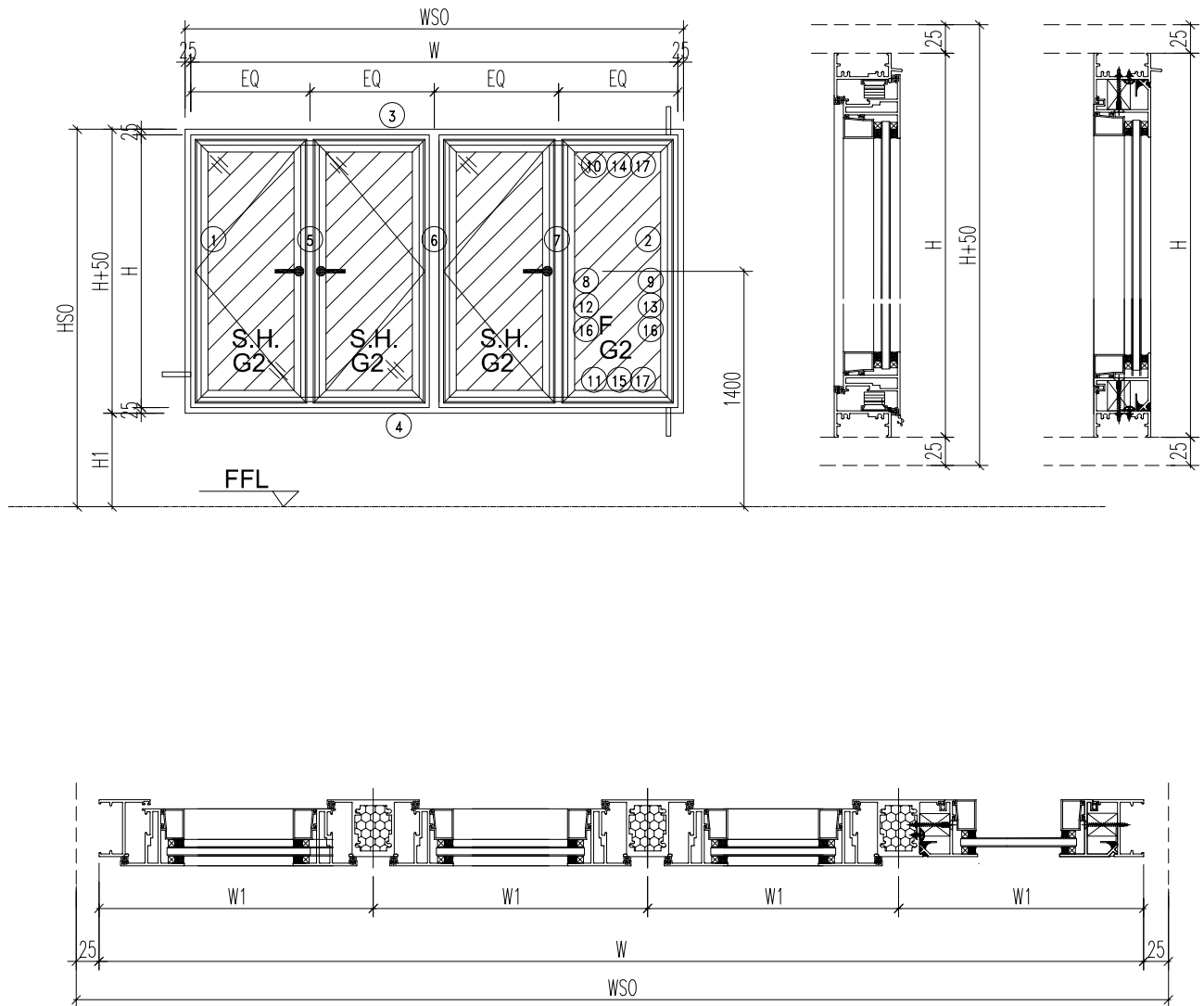
数据表见: 860-W21/5B-Z1a

 美特鋁質 有限公司 MIDI Aluminium Fabricator Ltd.				類別		物料號		
				制圖	LRA	2023.11.21	圖號	860-W21/5B-Z1a
修改	-	-		復核	-	-	數量	
日期	-	-		批准			位置	
窗	窗號	W21-5B			WSO	2790		
	幅數	1			HSO	2050		
	W	2740			位置	LOT 331-1F		
	H	1150	H1	850				
序號	料號	名稱	出筍	長度	支/幅	加工說明		
1	X86385	50生邊企	直口	1150	1	X86385-W21/5B-1		
2	X86385	50生邊企	直口	1150	1	X86385-W21/5B-2		
3	X86386	50頂橫	避位	2704	1	X86386-W21/5B-1		
4	X86387	50生底橫	避位	2694	1	X86387-W21/5B-1		
5	X86207	中企	避位	1104	2	X86207-W21/5B-1		
6	X86207	中企	避位	1104	1	X86207-W21/5B-2		
窗玉用料								
1	X86199	50窗玉企	45°	1112	2	X86199-W21/5B-1		
2	X86199	50窗玉企	45°	1112	2	X86199-W21/5B-2		
3	X86199	50窗玉企	45°	1112	2	X86199-W21/5B-3		
4	X86199	50窗玉企	45°	1112	2	X86199-W21/5B-4		
5	X86199	50窗玉頂橫	45°	651.5	1	X86199-W21/5B-5		
6	X86199	50窗玉頂橫	45°	656	1	X86199-W21/5B-6		
7	X86199	50窗玉頂橫	45°	656	1	X86199-W21/5B-7		
8	X86199	50窗玉頂橫	45°	651.5	1	X86199-W21/5B-8		
9	X86199	50窗玉底橫	45°	651.5	1	X86199-W21/5B-9		
10	X86199	50窗玉底橫	45°	656	1	X86199-W21/5B-10		
11	X86199	50窗玉底橫	45°	656	1	X86199-W21/5B-11		
12	X86199	50窗玉底橫	45°	651.5	1	X86199-W21/5B-12		
13	X86202	50玻璃線-企	直口	1036.2	2	X86202-W21/5B-1		
14	X86202	50玻璃線-企	直口	1036.2	2	X86202-W21/5B-2		
15	X86202	50玻璃線-企	直口	1036.2	4			
16	X86202	50玻璃線-橫	直口	539.5	4			
17	X86202	50玻璃線-橫	直口	544	4			
工程號	J-860	地盤	馬灣		附件 組裝圖見：860-W21/5B-Z1			
名稱	鋁窗組裝圖		探	用				
材料	詳見加工圖		地盤					
顏色	--		工廠					



美特鋁質 有限公司
MIDI Aluminium Fabricator Ltd.

類別		物料號		
制圖	LRA	2023. 11. 21	圖號	860-W21/5A-Z1
修改	-	-	數量	
日期	-	-	位置	
			復核	-
			批准	



工程號	J-860	地盤	马湾
名稱	鋁窗組裝圖	探	用
材料	详见加工图	地盤	
顏色	--	工廠	

附件

数据表见: 860-W21/5A-Z1a

 美特鋁質 有限公司 MIDI Aluminium Fabricator Ltd.				類別		物料號	
				制圖	LRA	2023.11.21	圖號 860-W21/5A-Z1a
修改	-	-		復核	-	-	數量
日期	-	-		批准			位置

窗	窗號	W21-5A			WSO	2790
	幅數	1			HSO	1800
	W	2740			位置	LOT 331-1F
	H	650	H1	1100		
	W1	685				

序號	料號	名稱	出筍	長度	支/幅	加工說明
1	X86385	50生邊企	直口	650	1	X86385-W21/5A-1
2	X86385	50生邊企	直口	650	1	X86385-W21/5A-2
3	X86386	50頂橫	避位	2704	1	X86386-W21/5A-1
4	X86387	50生底橫	避位	2694	1	X86387-W21/5A-1
5	X86207	中企	避位	604	1	X86207-W21/5A-1
6	X86207	中企	避位	604	1	X86207-W21/5A-2
7	X86207	中企	避位	604	1	X86207-W21/5A-3
8	X86209	企反拍線	避位	598	1	X86209-W21/5A-V1L
9	X86209	企反拍線	避位	598	1	X86209-W21/5A-V1R
10	X86209	橫反拍線	避位	580.5	1	X86209-W21/5A-T1
11	X86209	橫反拍線	避位	580.5	1	X86209-W21/5A-D1
12	JM1052	企檔膠鋁角		584	2	JM1052-W21/5A-V1L
13	JM1052	企檔膠鋁角		584	2	JM1052-W21/5A-V1R
14	JM1052	橫檔膠鋁角		566.5	1	JM1052-W21/5A-T1
15	JM1052	橫檔膠鋁角		566.5	1	JM1052-W21/5A-D1
16	X86202	企玻璃線		541	2	
17	X86202	橫玻璃線		544.3	2	

窗玉用料

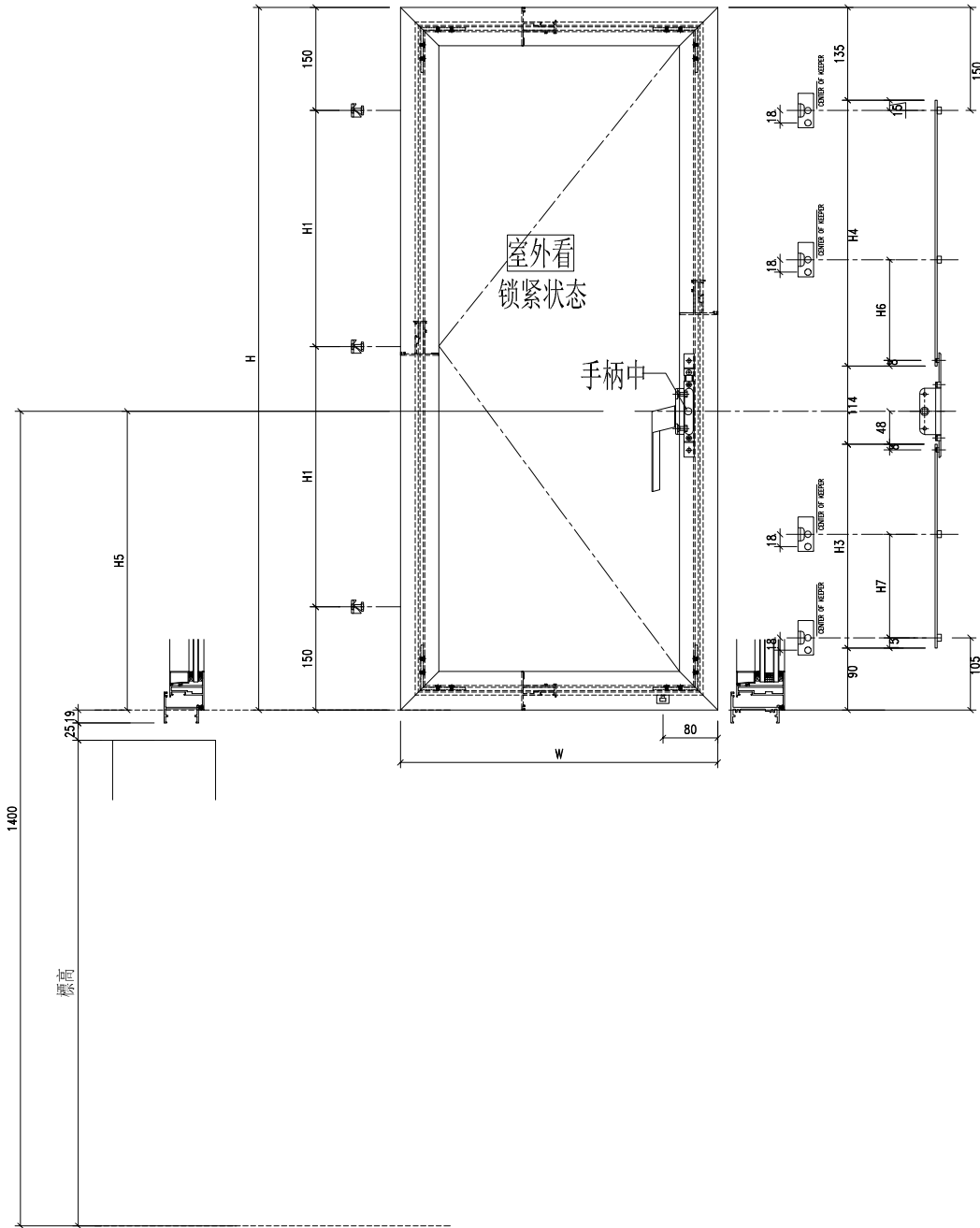
1	X86199	50窗玉企	45°	612	2	X86199-W21/5A-1
2	X86199	50窗玉企	45°	612	2	X86199-W21/5A-2
3	X86199	50窗玉企	45°	612	1	X86199-W21/5A-3
4	X86199	50窗玉企	45°	612	1	X86199-W21/5A-4
5	X86199	50窗玉頂橫	45°	651.5	1	X86199-W21/5A-5
6	X86199	50窗玉頂橫	45°	656	1	X86199-W21/5A-6
7	X86199	50窗玉頂橫	45°	656	1	X86199-W21/5A-7
8	X86199	50窗玉底橫	45°	651.5	1	X86199-W21/5A-8
9	X86199	50窗玉底橫	45°	656	1	X86199-W21/5A-9
10	X86199	50窗玉底橫	45°	656	1	X86199-W21/5A-10
11	X86202	50玻璃線-企	直口	536.2	2	X86202-W21/5A-1
12	X86202	50玻璃線-企	直口	536.2	1	X86202-W21/5A-2
13	X86202	50玻璃線-企	直口	536.2	3	
14	X86202	50玻璃線-橫	直口	539.5	2	
15	X86202	50玻璃線-橫	直口	544	4	

工程號	J-860	地盤	馬灣	附 件	組裝圖見：860-W21/5A-Z1
名稱	鋁窗組裝圖		探用		
材料	詳見加工圖		地盤		
顏色	--		工廠		



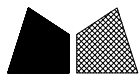
美特鋁質 有限公司
MIDI Aluminium Fabricator Ltd.

類別		物料號		
制圖	LRA	2023.12.9	圖號	860-FY1
修改	-	-	數量	见表
日期	-	-	位置	
復核	-	-		
批准				



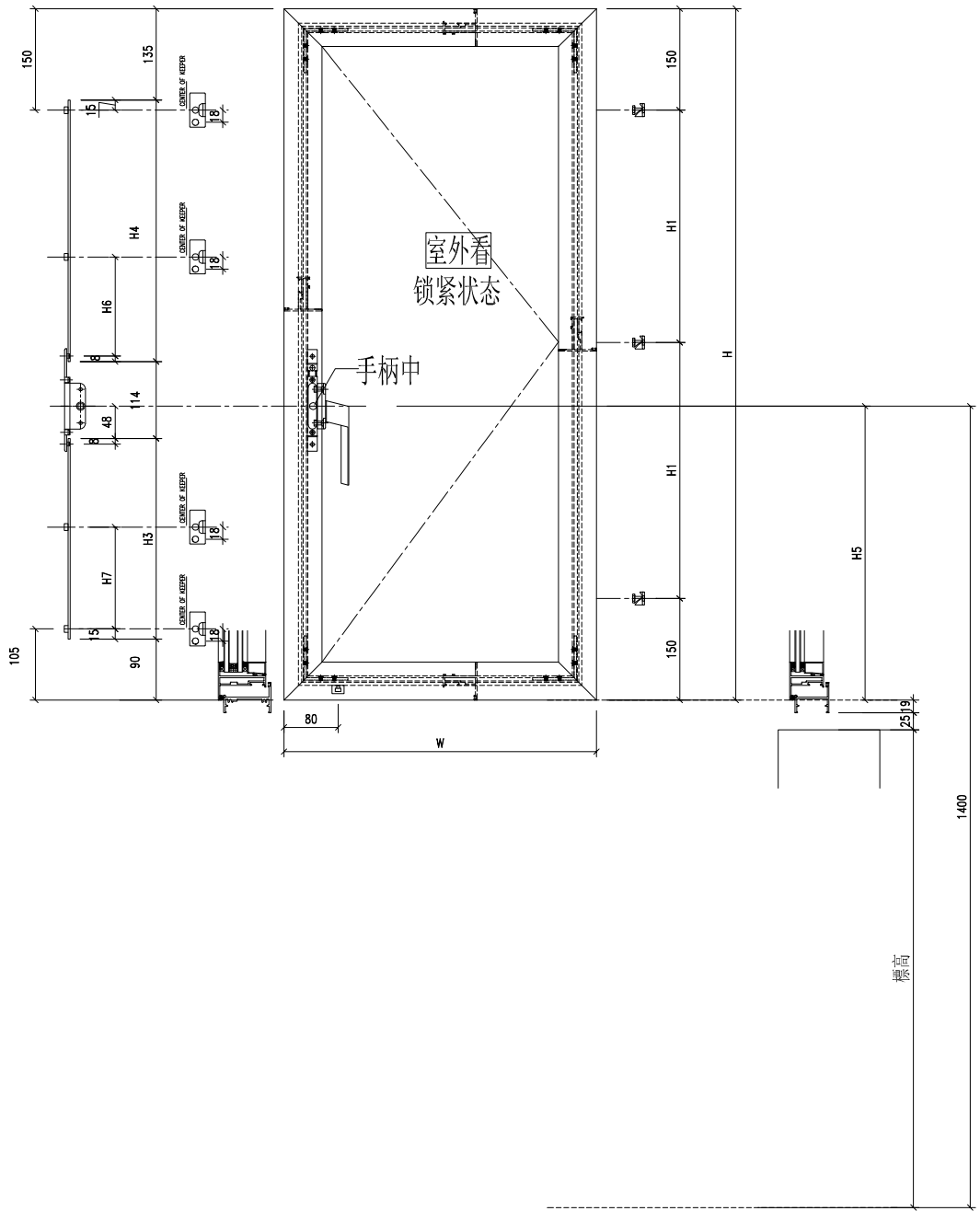
序号	窗號	窗玉號	窗玉W	窗玉H	H1	H3 (编号及长度)	H4 (编号及长度)	H5	数量	H6	H7
1	W31R	W31R	642	957	328.5	W31R-LB1 493	W31R-LB2 125	631	1	0	235
2	W32aR-05	W35aR-05	482	1177	438.5	W32aR/5-LB1 493	W32aR/5-LB2 345	631	1	0	235
3	W32f	W32f	682	1003	351.5	W31R-LB1 493	W31R-LB2 171	631	1	0	235
4	W32c	W32c-#1	646.5	1077	388.5	W32c/#1-LB1 493	W32c/#1-LB2 245	631	1	0	235
5	W21-5B	W21/5B-#1	651.5	1112	406	W21/5B/#1-LB1 368	W21/5B/#1-LB2 405	506	1	191	0
6	W21-5B	W21/5B-#3	656	1112	406	W21/5B/#3-LB1 368	W21/5B/#3-LB2 405	506	1	191	0
7	W21-5A	W21/5A-#1	651.5	612	0	W21/5A/#1-LB1 118	W21/5A/#1-LB2 155	256	1	0	0
8	W21-5A	W21/5A-#3	656	612	0	W21/5A/#3-LB1 118	W21/5A/#3-LB2 155	256	1	0	0

工程號	J-860	地盤	马湾	附件
名稱	鋁窗組裝圖		採用	
材料	詳見加工圖		地盤	
顏色	--		工廠	



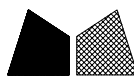
美特鋁質 有限公司
MIDI Aluminium Fabricator Ltd.

類別		物料號		
制圖	LRA	2023.12.9	圖號	860-FY2
修改	-	-	數量	见表
日期	-	-	位置	
復核	-	-		
批准				



序号	窗號	窗玉號	窗玉W	窗玉H	H1	H3 (编号及长度)		H4 (编号及长度)		H5	数量	H6	H7
1	W32g-01	W32g-01	642	967	333.5	W32g/1-LB1	493	W32g/1-LB2	135	631	1	0	235
2	W32g-02	W32g-02	642	987	343.5	W32g/2-LB1	493	W32g/2-LB2	155	631	2	0	235
3	W32g-03	W32g-03	642	1003	351.5	W32g/3-LB1	493	W32g/3-LB2	171	631	1	0	235
4	W32c	W32c-#2	626.5	1077	388.5	W32c/#2-LB1	493	W32c/#2-LB2	245	631	1	0	235
5	W21-5B	W21/5B-#2	656	1112	406	W21/5B/#2-LB1	368	W21/5B/#2-LB2	405	506	1	191	0
6	W21-5B	W21/5B-#4	651.5	1112	406	W21/5B/#4-LB1	368	W21/5B/#4-LB2	405	506	1	191	0
7	W21-5A	W21/5A-#2	656	612	0	W21/5A/#2-LB1	118	W21/5A/#2-LB2	155	256	1	0	0

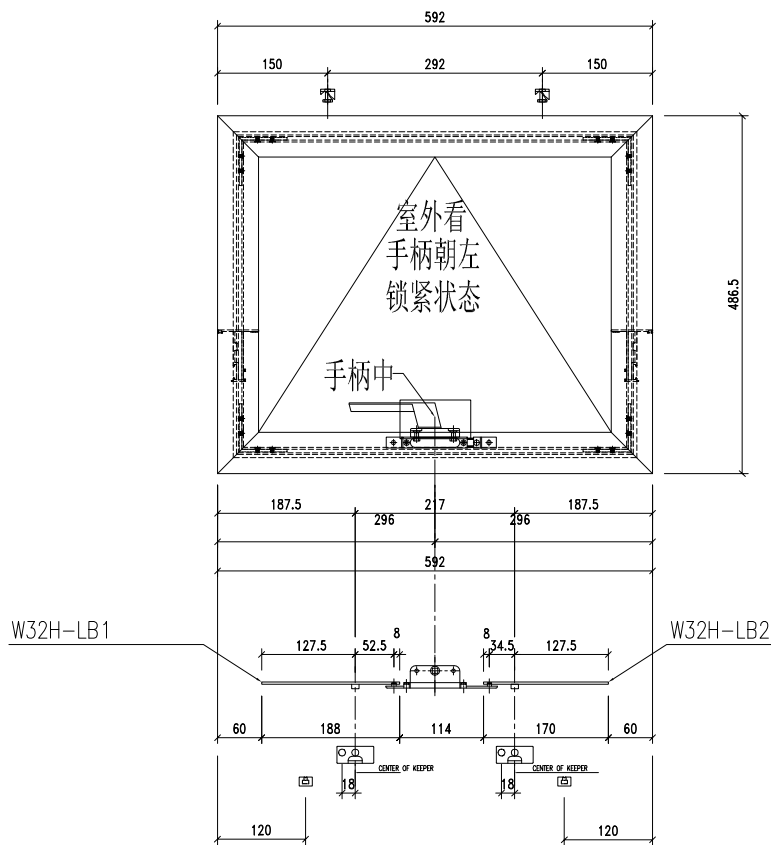
工程號	J-860	地盤	馬灣	附 件
名稱	鋁窗組裝圖		探用	
材料	詳見加工圖		地盤	
顏色	--		工廠	



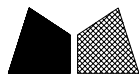
美特鋁質 有限公司
MIDI Aluminium Fabricator Ltd.

類別		物料號		
制圖	LRA	2023. 12. 9	圖號	860-FY3
修改	-	-	數量	1
日期	-	-	位置	W32H
復核	-	-		
批准				

装12寸扇撑



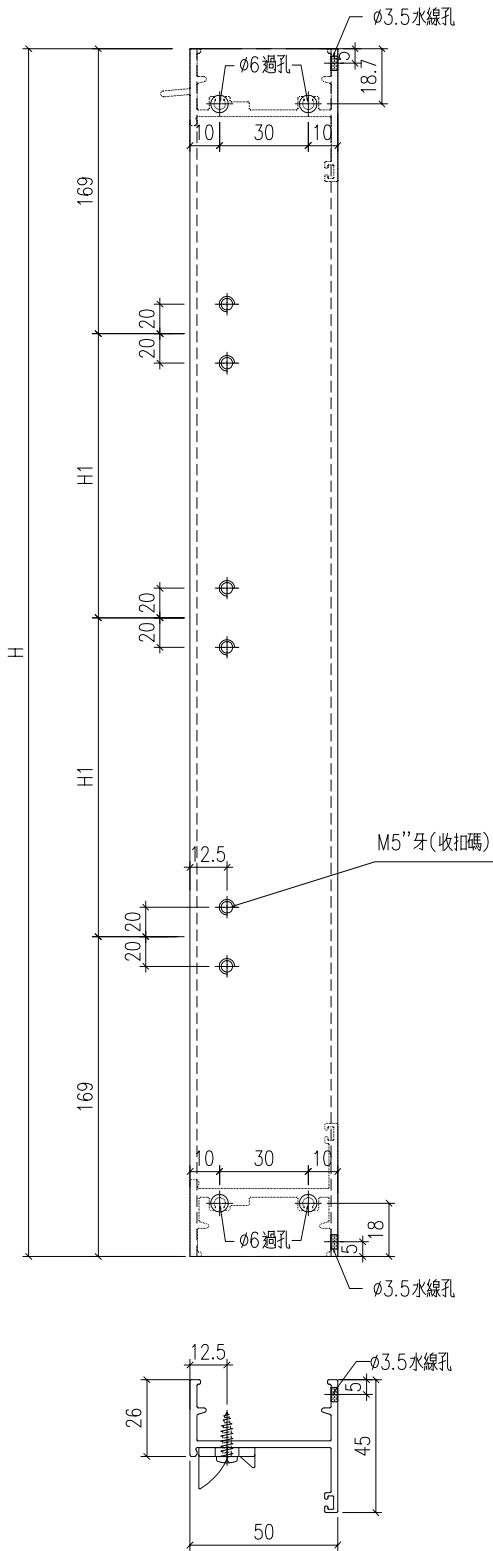
工程號	J-860	地盤	马湾	附 件
名稱	鋁窗組裝圖	探	用	
材料	详见加工图	地盤		
顏色	--	工廠		



美特鋁質 有限公司
MIDI Aluminium Fabricator Ltd.

類別		物料料號		
制圖	LRA	2023.12.9	圖號	X86385-P1
修改	-	-	數量	--
日期	-	-	位置	
復核	-	-		
批准				

料號	H	H1	數量	用於窗號
X86385-W31R-1	995	328.5	1	W31R
X86385-W32f-1	1041	351.5	1	W32f
X86385-W32c-1	1115	388.5	1	W32c
X86385-W32aR/5-1	1215	438.5	1	W32aR-05
X86385-W21/5B-1	1150	406	1	W21-5B
X86385-W21/5A-1	650	156	1	W21-5A



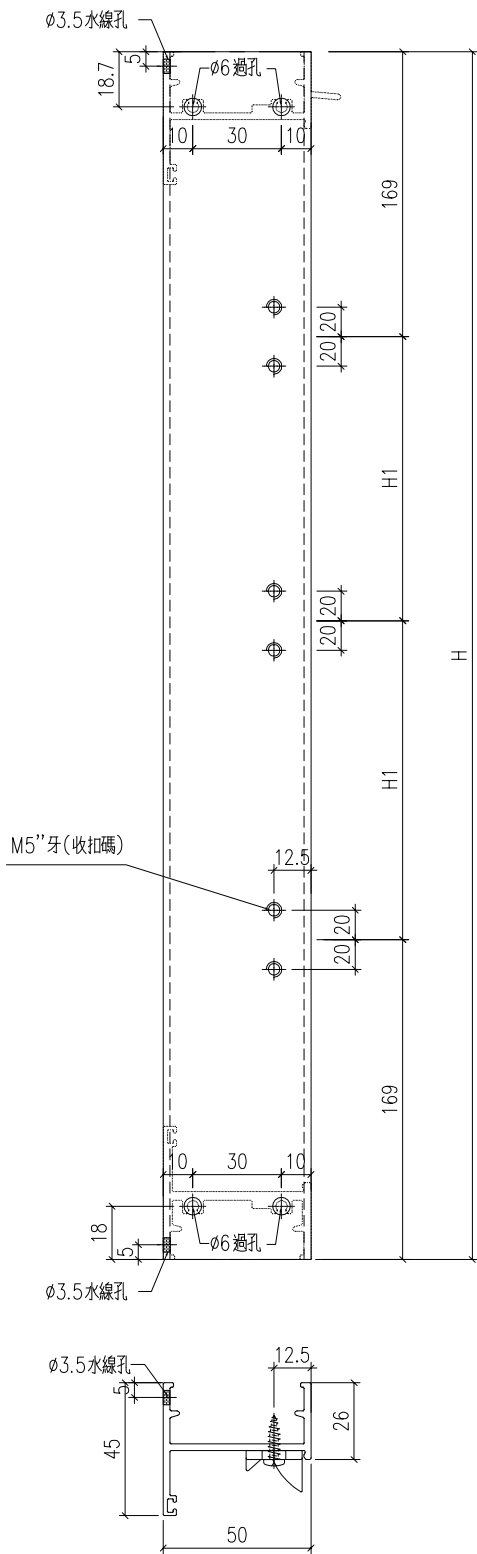
工程號	J-860	地盤	馬灣	附件
名稱	生邊企加工圖		採用	
材料	X86385		地盤	
顏色	--		工廠	



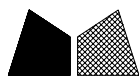
美特鋁質 有限公司
MIDI Aluminium Fabricator Ltd.

類別		物料料號		
制圖	LRA	2023.12.9	圖號	X86385-P2
修改	-	-	數量	--
日期	-	-	位置	

料號	H	H1	數量	用於窗號
X86385-W32g/1-2	1005	333.5	1	W32g-01
X86385-W32g/2-2	1025	343.5	1	W32g-02
X86385-W32g/3-2	1041	351.5	1	W32g-03
X86385-W21/5B-2	1150	406	1	W21-5B



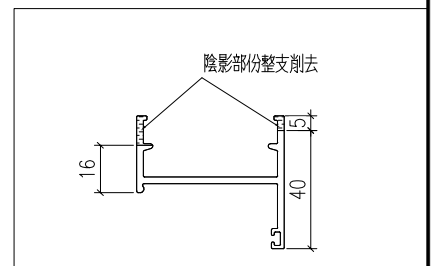
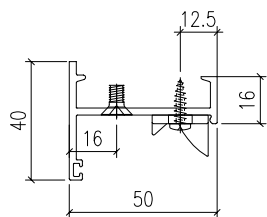
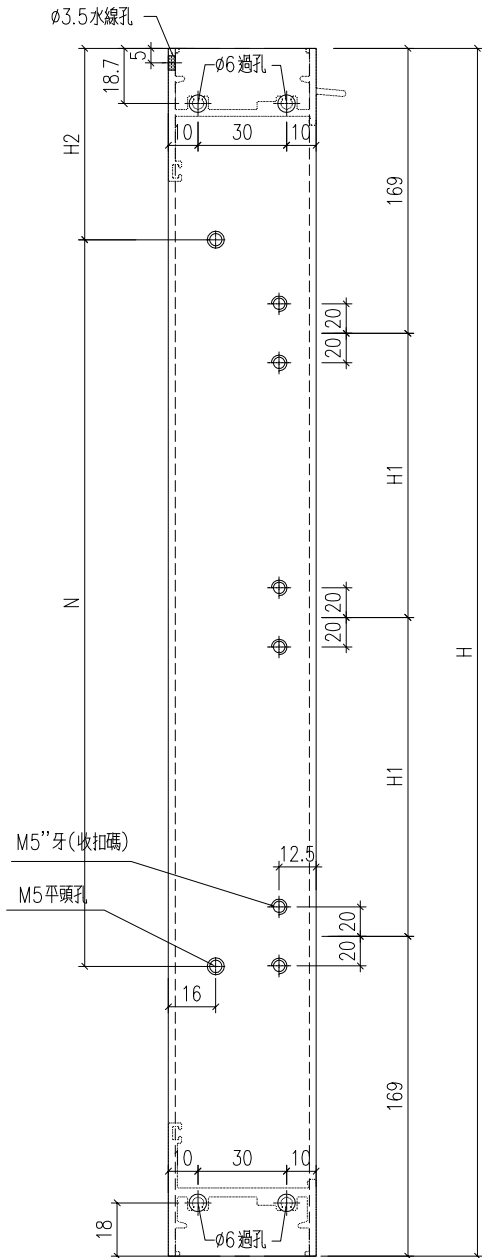
工程號	J-860	地盤	馬灣	附件
名稱	生邊企加工圖		採用	
材料	X86385		地盤	
顏色	--		工廠	



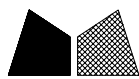
美特鋁質 有限公司
MIDI Aluminium Fabricator Ltd.

類別		物料號		
制圖	LRA	2023.12.9	圖號	X86385-P3
修改	-	-	數量	--
日期	-	-	位置	

料號	H	H1	數量	用於窗號	N		H2
X86385-W32c-2	1115	388.5	1	W32c	3	300	157.5



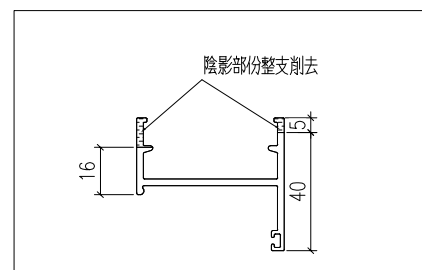
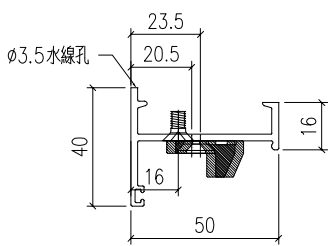
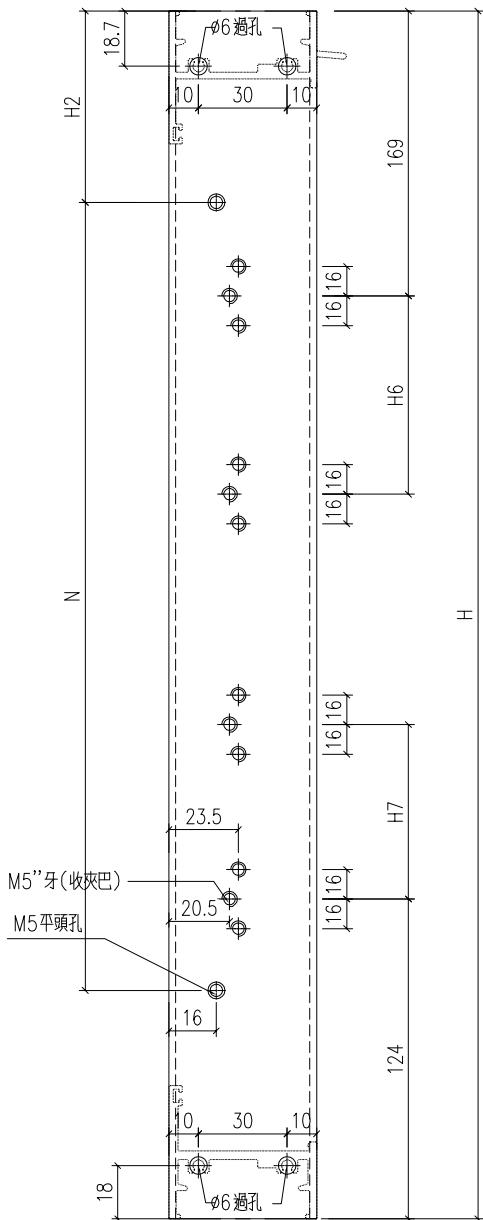
工程號	J-860	地盤	馬灣	附件
名稱	生邊企加工圖		採用	
材料	X86385		地盤	
顏色	--		工廠	



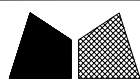
美特鋁質 有限公司
MIDI Aluminium Fabricator Ltd.

類別		物料號		
制圖	LRA	2023.12.9	圖號	X86385-P4
修改	-	-	數量	--
日期	-	-	位置	
復核	-	-		
批准				

料號	H	H6	數量	用於窗號	H7	N		H2
X86385-W31R-2	995	0	1	W31R	235	3	300	97.5
X86385-W32aR/5-2	1215	0	1	W32aR-05	235	3	300	207.5
X86385-W32f-2	1041	0	1	W32f	235	3	300	120.5



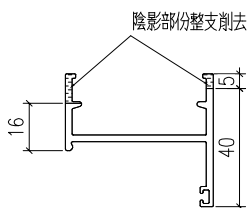
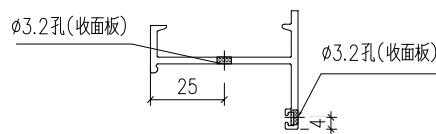
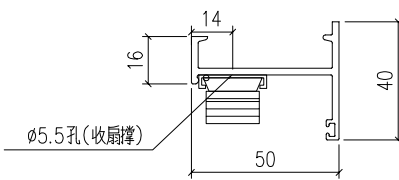
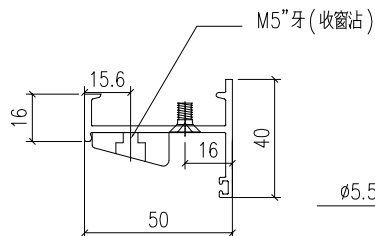
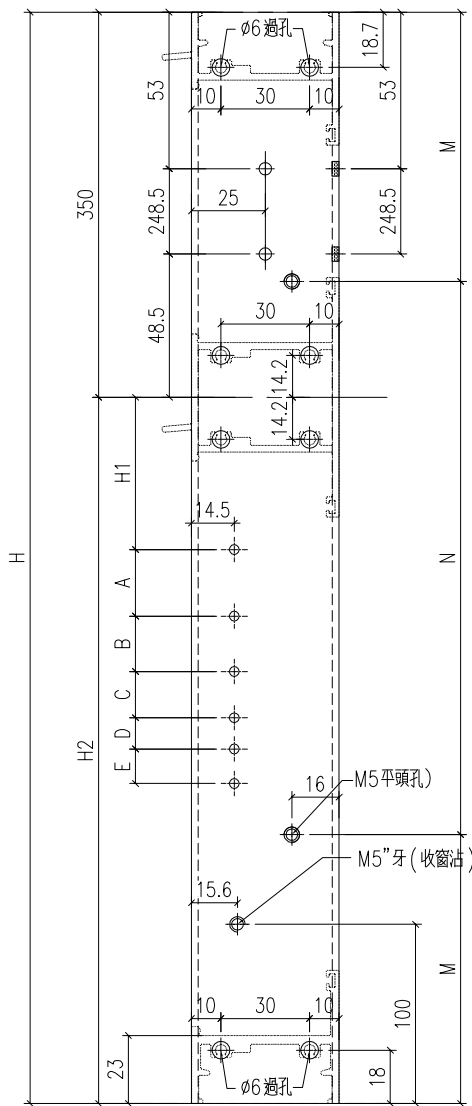
工程號	J-860	地盤	馬灣	附件
名稱	生邊企加工圖		採用	
材料	X86385		地盤	
顏色	--		工廠	



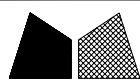
美特鋁質 有限公司
MIDI Aluminium Fabricator Ltd.

類別		物料號	
制圖	LRA	2023.12.9	圖號 X86385-P8
修改	-	-	數量 -
日期	-	-	位置

序號	料號	H	H2	H1	A	B	C	數量	用於窗號	N	M
1	X86385-W32H-1	870	520	51.5	210	21	44	1	W32H	2 x	300 135



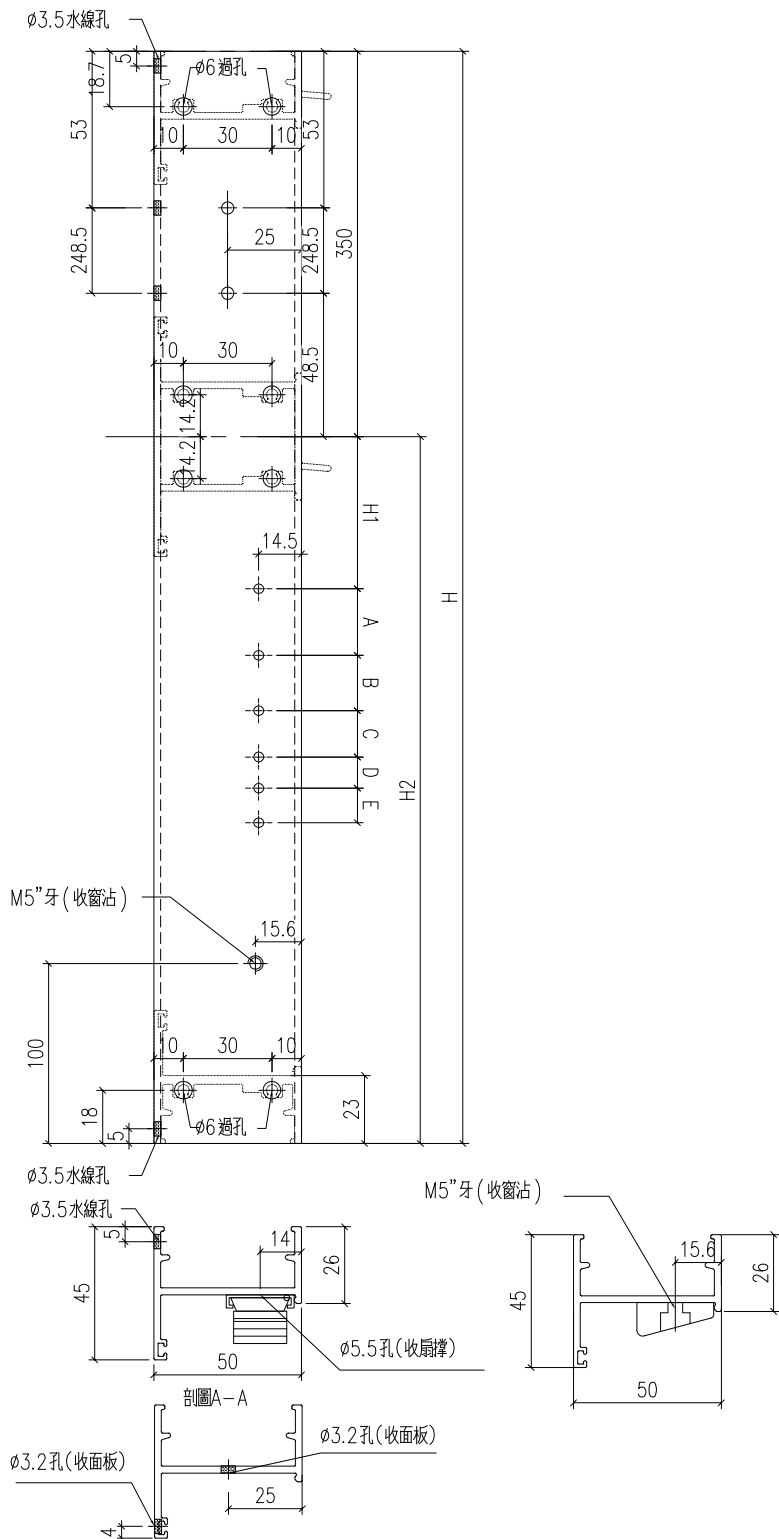
工程號	J-860	地盤	馬灣	附件
名稱	生邊企加工圖		採用	
材料	X86385		地盤	
顏色	--		工廠	



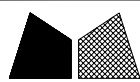
美特鋁質 有限公司
MIDI Aluminium Fabricator Ltd.

類別		物料號		
制圖	LRA	2023.12.9	圖號	X86385-P9
修改	-	-	數量	-
日期	-	-	位置	
復核	-	-		
批准				

序號	料號	H	H2	H1	A	B	C	數量	用於窗號
1	X86385-W32H-2	870	520	51.5	210	21	44	1	W32H



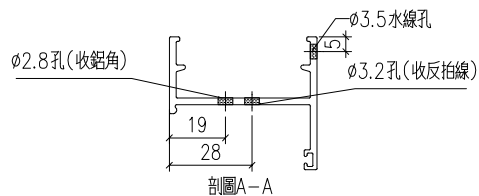
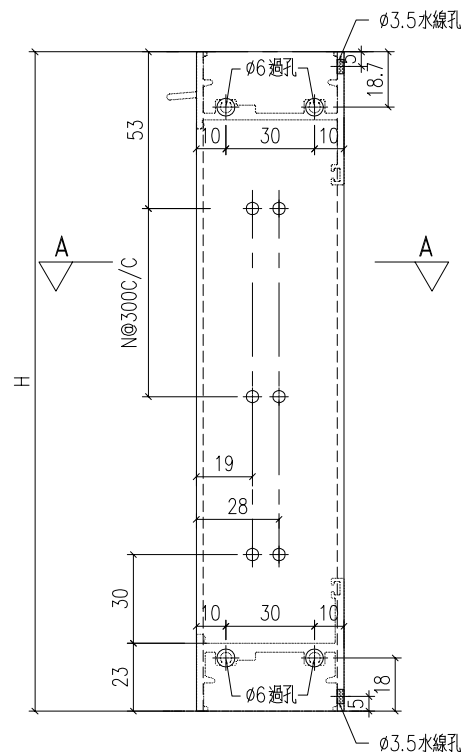
工程號	J-860	地盤	馬灣	附 件
名稱	生邊企加工圖		採用	
材料	X86385		地盤	
顏色	--		工廠	



美特鋁質 有限公司
MIDI Aluminium Fabricator Ltd.

類別		物料料號		
制圖	LRA	2023.12.9	圖號	X86385-P10
修改	-	-	數量	--
日期	-	-	位置	
復核	-	-		
批准				

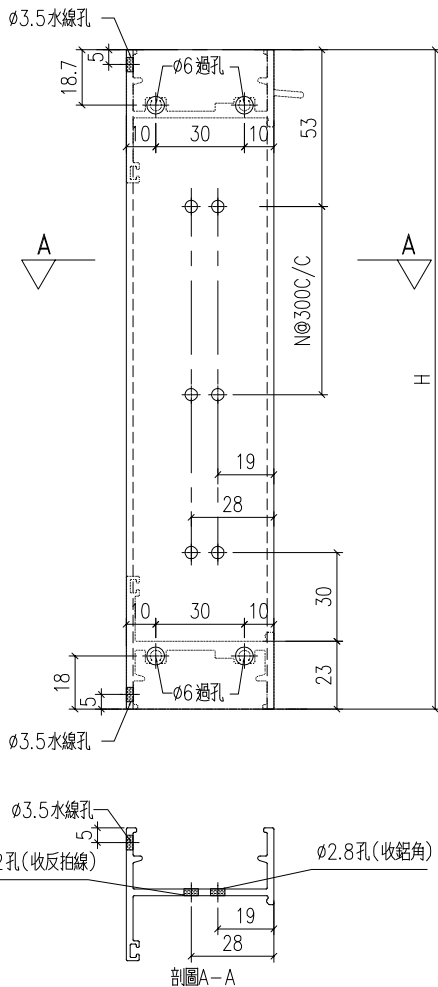
料號	H	N		H1	N1	數量	用於窗號
X86385-W32g/1-3	1730	5	300			1	W32g-01
X86385-W32g/2-3	1750	5	300			2	W32g-02
X86385-W32g/3-3	1766	5	300			1	W32g-03
X86385-W34aR/4-2	1200	3	300			1	W34aR-04
X86385-W34aR/5-2	1090	3	300			1	W34aR-05
X86385-W34a/5-2	2320	7	300			1	W34a-05
X86385-W34bR/2-1	1530	4	300			1	W34bR-02
X86385-W34a/5A-1	1640	5	300			1	W34a-05A



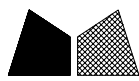
工程號	J-860	地盤	馬灣	附件
名稱	生邊企加工圖		採用	
材料	X86385		地盤	
顏色	--		工廠	

 美特鋁質 有限公司 MIDI Aluminium Fabricator Ltd.				類別		物料號	
修改	-	-		制圖	LRA	2023.12.9	圖號 X86385-P11
日期	-	-		復核	-	-	數量 --
				批准			位置

料號	H	N		H1	N1	數量	用於窗號
X86385-W34b/2-2	1600	4	300			1	W34b-02
X86385-W34a/4-2	1470	4	300			1	W34a-04
X86385-W21/5A-2	650	1	300			1	W21-5A



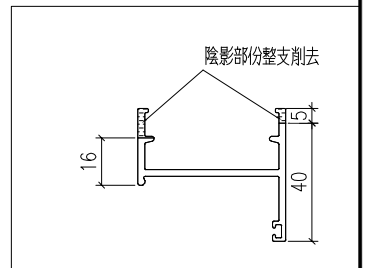
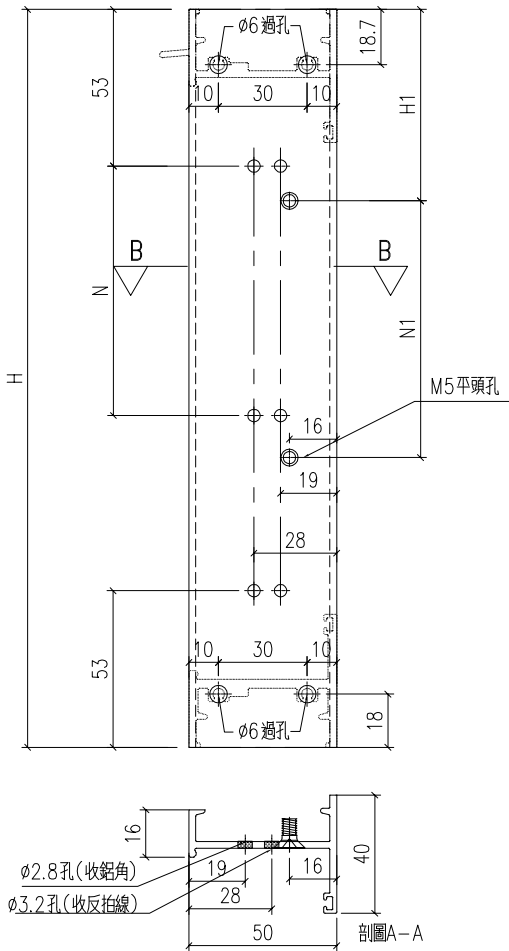
工程號	J-860	地盤	馬灣	附件
名稱	生邊企加工圖		採用	
材料	X86385		地盤	
顏色	--		工廠	



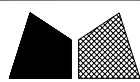
美特鋁質 有限公司
MIDI Aluminium Fabricator Ltd.

類別		物料料號		
制圖	LRA	2023.12.9	圖號	X86385-P12
修改	-	-	數量	--
日期	-	-	位置	
復核	-	-		
批准				

料號	H	N		H1	N1		數量	用於窗號
X86385-W31R-4	1720	5	300	110	5	300	1	W31R
X86385-W34b/2-1	1600	4	300	100	5	300	1	W34b-02
X86385-W34a/4-1	1470	4	300	135	4	300	1	W34a-04



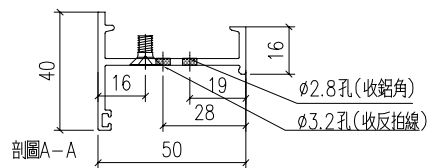
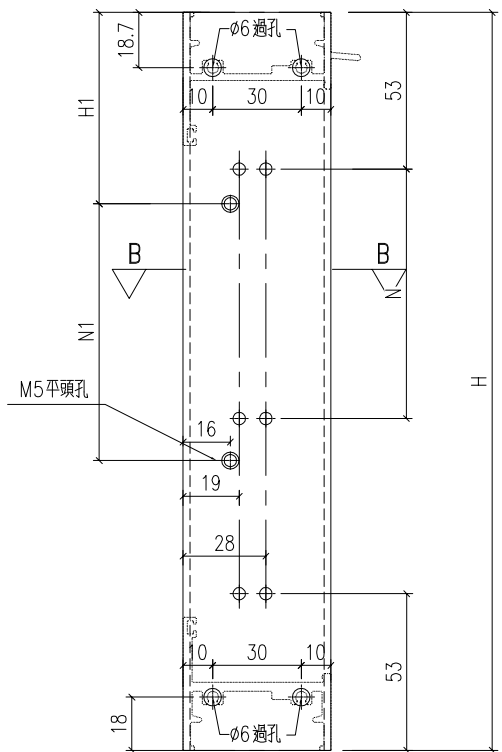
工程號	J-860	地盤	馬灣	附件
名稱	生邊企加工圖		採用	
材料	X86385		地盤	
顏色	--		工廠	



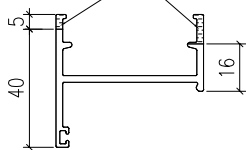
美特鋁質 有限公司
MIDI Aluminium Fabricator Ltd.

類別		物料號		
制圖	LRA	2023.12.9	圖號	X86385-P13
修改	-	-	數量	--
日期	-	-	位置	
復核	-	-		
批准				

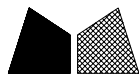
料號	H	N		H1	N1		數量	用於窗號
X86385-W31R-3	1720	5	300	110	5	300	1	W31R
X86385-W32g/1-4	1730	5	300	115	5	300	1	W32g-01
X86385-W32g/2-4	1750	5	300	125	5	300	2	W32g-02
X86385-W32g/3-4	1766	5	300	133	5	300	1	W32g-03
X86385-W34aR/4-1	1200	3	300	200	3	300	1	W34aR-04
X86385-W34aR/5-1	1090	3	300	195	3	300	1	W34aR-05
X86385-W34a/5-1	2320	7	300	110	7	300	1	W34a-05
X86385-W34bR/2-2	1530	4	300	165	4	300	1	W34bR-02
X86385-W34a/5A-2	1640	5	300	70	5	300	1	W34a-05A



陰影部份整支削去



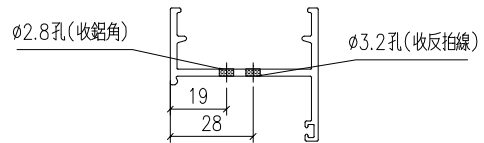
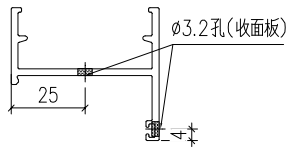
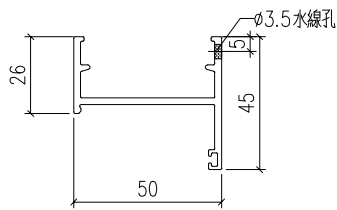
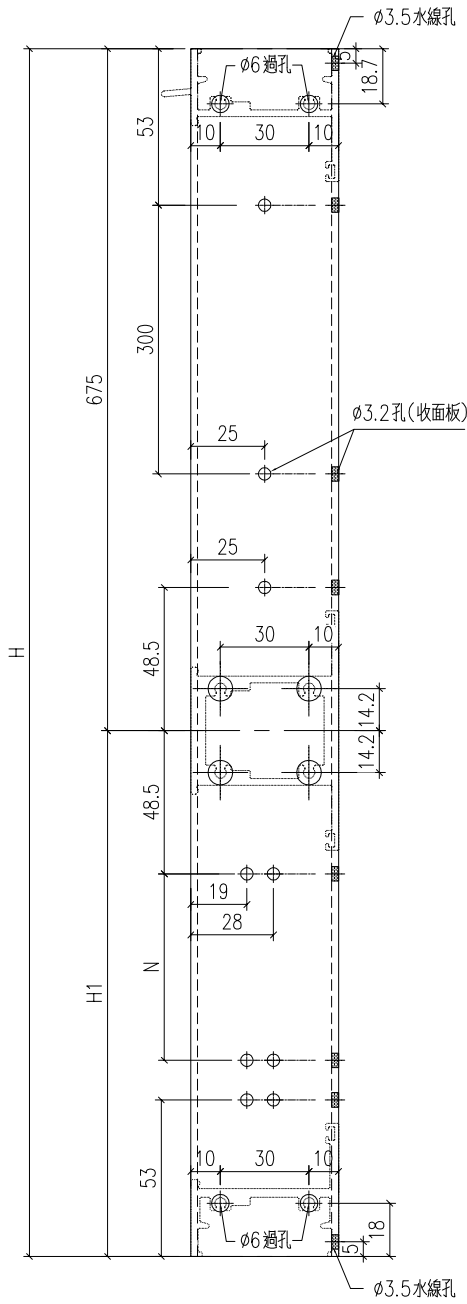
工程號	J-860	地盤	馬灣	附件
名稱	生邊企加工圖		採用	
材料	X86385		地盤	
顏色	--		工廠	



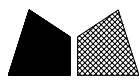
美特鋁質 有限公司
MIDI Aluminium Fabricator Ltd.

類別		物料料號		
制圖	LRA	2023.10.27	圖號	X86385-P14
修改	-	-	數量	--
日期	-	-	位置	

料號	H	N	H1	數量	用於窗號
X86385-W35/2-1	2130	4	300	1455	1 W35-02
X86385-W35/3-1	1730	3	300	1055	1 W35-03



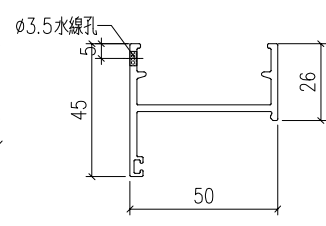
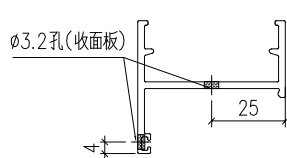
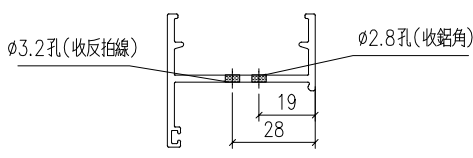
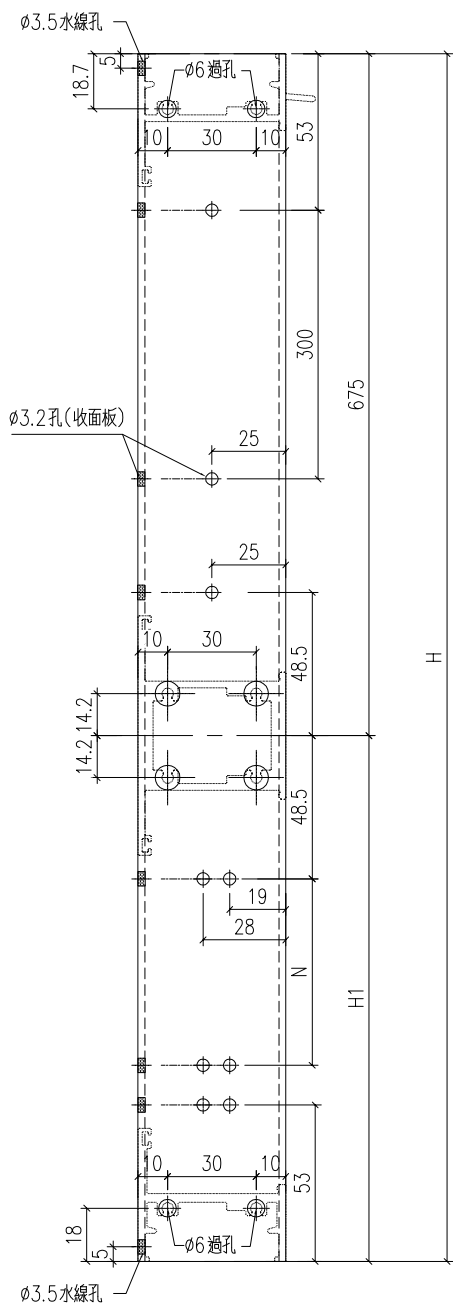
工程號	J-860	地盤	馬灣	附件
名稱	生邊企加工圖		採用	
材料	X86385		地盤	
顏色	--		工廠	



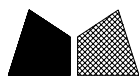
美特鋁質 有限公司
MIDI Aluminium Fabricator Ltd.

類別		物料料號	
制圖	LRA	2023.10.27	圖號 X86385-P15
修改	-	-	數量 --
日期	-	-	位置

料號	H	N		H1	數量	用於窗號
X86385-W35/2-4	2130	4	300	1455	1	W35-02
X86385-W35/3-4	1730	3	300	1055	1	W35-03



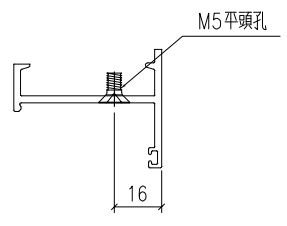
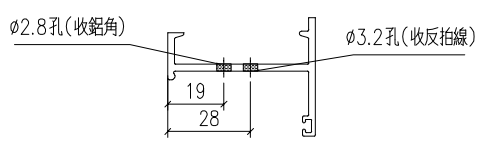
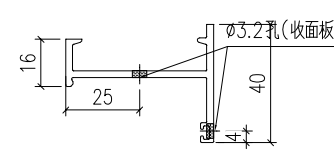
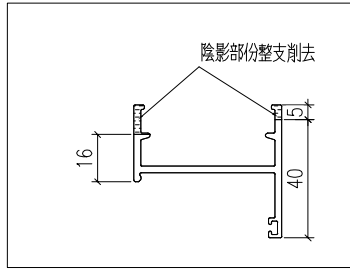
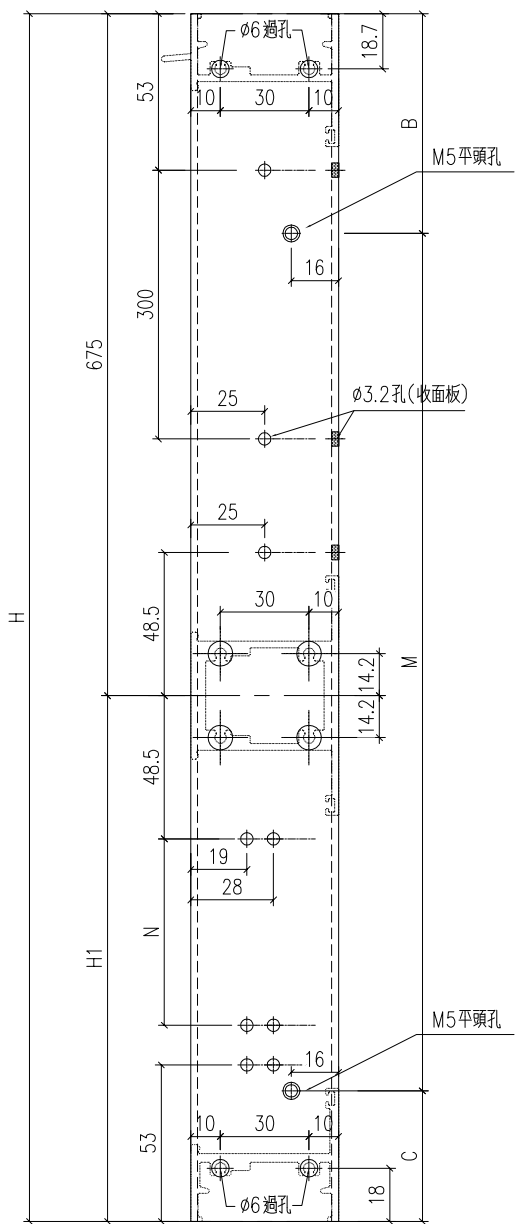
工程號	J-860	地盤	馬灣	附件
名稱	生邊企加工圖		採用	
材料	X86385		地盤	
顏色	--		工廠	



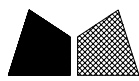
美特鋁質 有限公司
MIDI Aluminium Fabricator Ltd.

類別		物料料號		
制圖	LRA	2023.10.27	圖號	X86385-P16
修改	-	-	數量	--
日期	-	-	位置	
復核	-	-		
批准				

料號	H	N	H1	M	數量	用於窗號	B	C		
X86385-W35/2-3	2130	4	300	1455	6	300	1	W35-02	165	165
X86385-W35/3-3	1730	3	300	1055	5	300	1	W35-03	115	115



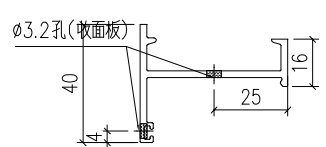
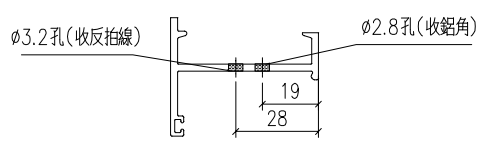
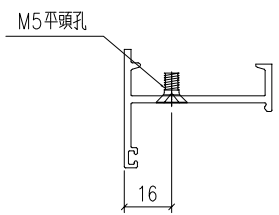
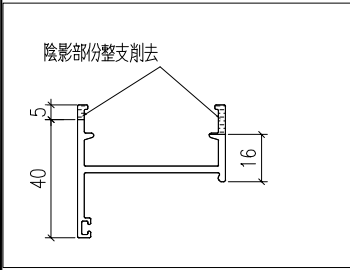
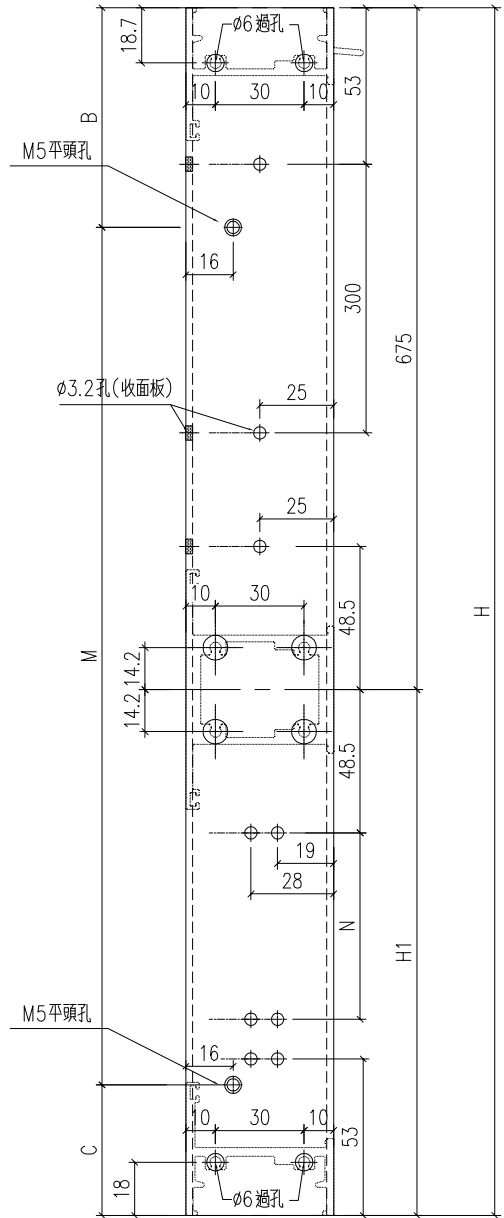
工程號	J-860	地盤	馬灣	附 件
名稱	生邊企加工圖		採用	
材料	X86385		地盤	
顏色	--		工廠	



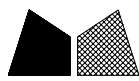
美特鋁質 有限公司
MIDI Aluminium Fabricator Ltd.

類別		物料料號		
制圖	LRA	2023.10.27	圖號	X86385-P17
修改	-	-	數量	--
日期	-	-	位置	
復核	-	-		
批准				

料號	H	N	H1	M	數量	用於窗號	B	C		
X86385-W35/2-2	2130	4	300	1455	6	300	1	W35-02	165	165
X86385-W35/3-2	1730	3	300	1055	5	300	1	W35-03	115	115



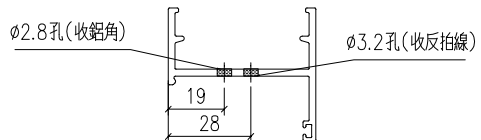
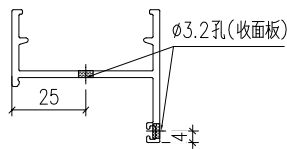
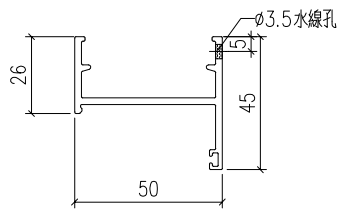
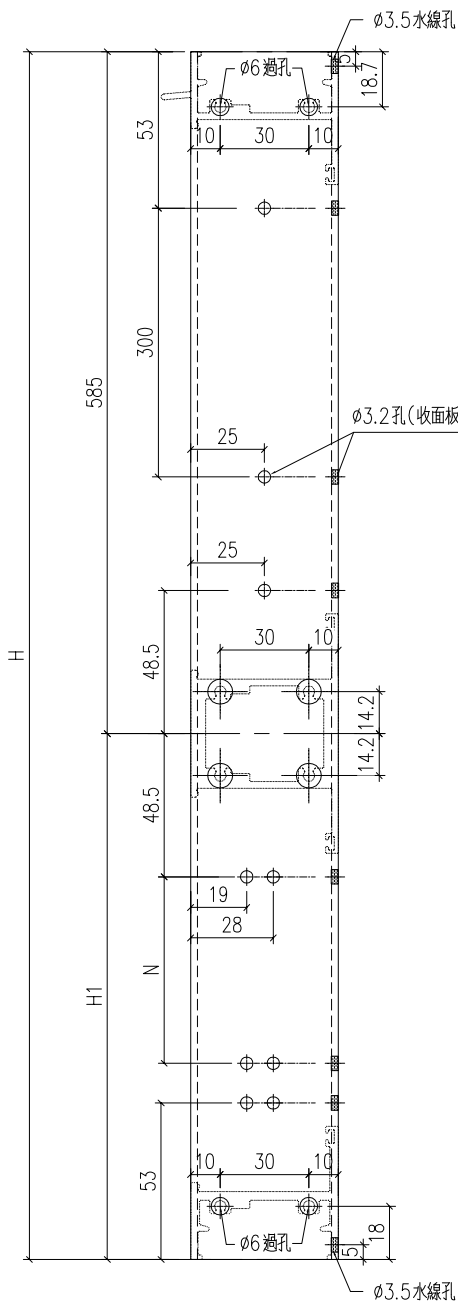
工程號	J-860	地盤	馬灣	附件
名稱	生邊企加工圖		採用	
材料	X86385		地盤	
顏色	--		工廠	



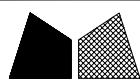
美特鋁質 有限公司
MIDI Aluminium Fabricator Ltd.

類別		物料號		
制圖	LRA	2023.12.9	圖號	X86385-P18
修改	-	-	數量	--
日期	-	-	位置	
復核	-	-		
批准				

料號	H	N		H1	M	數量	用於窗號
X86385-W35/4/#1-1	1390	2	300	805		1	W35-04
X86385-W35/5/#1-1	1410	2	300	825		1	W35-05
X86385-W35/6/#1-1	1360	2	300	775		1	W35-06
X86385-W35/8/#1-1	1540	2	300	955		1	W35-08
X86385-W35R/1/#1-1	1520	2	300	935		1	W35R-01
X86385-W35R/2/#1-1	1260	1	300	675		1	W35R-02
X86385-W35R/3/#1-1	1760	3	300	1175		1	W35R-03



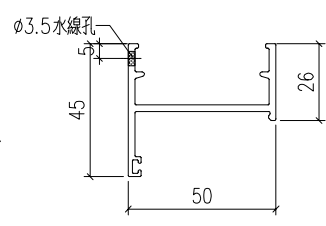
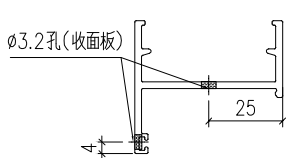
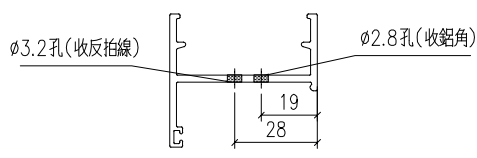
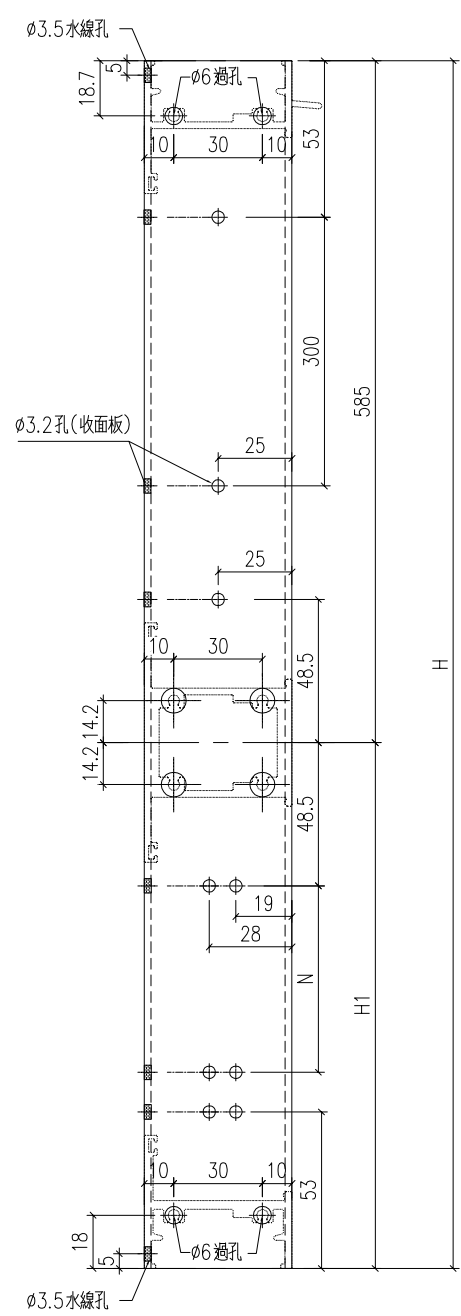
工程號	J-860	地盤	馬灣	附 件
名稱	生邊企加工圖		採用	
材料	X86385		地盤	
顏色	--		工廠	



美特鋁質 有限公司
MIDI Aluminium Fabricator Ltd.

類別		物料料號		
制圖	LRA	2023.12.9	圖號	X86385-P19
修改	-	-	數量	--
日期	-	-	位置	
復核	-	-		
批准				

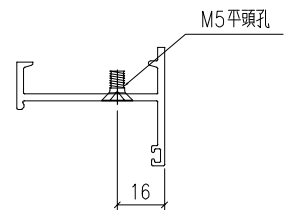
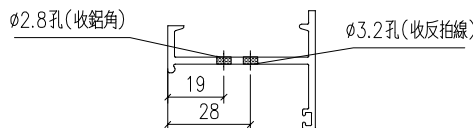
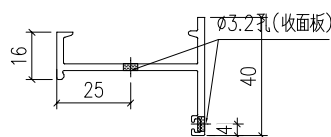
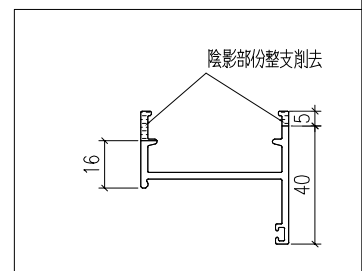
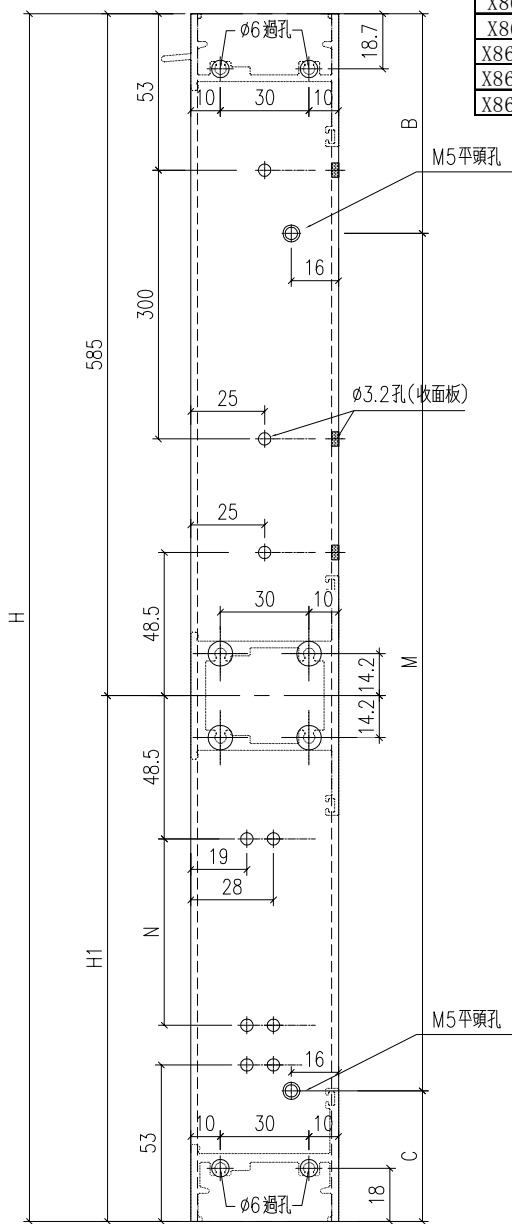
料號	H	N		H1	M	數量	用於窗號
X86385-W35/4/#2-1	1390	2	300	805		1	W35-04
X86385-W35/5/#2-1	1410	2	300	825		1	W35-05
X86385-W35/6/#2-1	1360	2	300	775		1	W35-06
X86385-W35/8/#2-1	1540	2	300	955		1	W35-08
X86385-W35R/1/#2-1	1520	2	300	935		1	W35R-01
X86385-W35R/2/#2-1	1260	1	300	675		1	W35R-02
X86385-W35R/3/#2-1	1760	3	300	1175		1	W35R-03



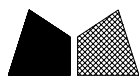
工程號	J-860	地盤	馬灣	附件
名稱	生邊企加工圖		採用	
材料	X86385		地盤	
顏色	--		工廠	

類別		物料號		
制圖	LRA	2023.12.9	圖號	X86385-P20
修改	-	-	數量	--
日期	-	-	位置	
復核	-	-		
批准				

料號	H	N		H1	M		數量	用於窗號	B	C
X86385-W35/4/#2-2	1390	2	300	805	3	300	1	W35-04	195	295
X86385-W35/5/#2-2	1410	2	300	825	4	300	1	W35-05	155	55
X86385-W35/6/#2-2	1360	2	300	775	3	300	1	W35-06	180	280
X86385-W35/8/#2-2	1540	2	300	955	4	300	1	W35-08	170	170
X86385-W35R/1/#2-2	1520	2	300	935	4	300	1	W35R-01	60	260
X86385-W35R/2/#2-2	1260	1	300	675	3	300	1	W35R-02	130	230
X86385-W35R/3/#2-2	1760	3	300	1175	5	300	1	W35R-03	130	130



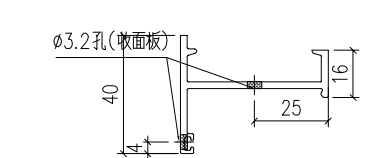
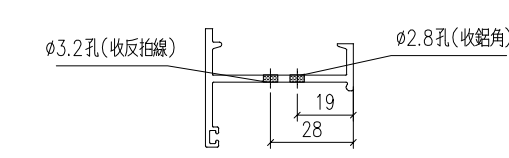
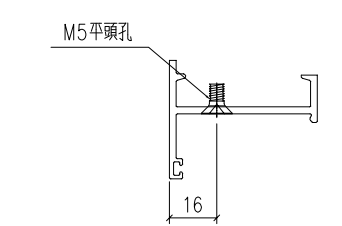
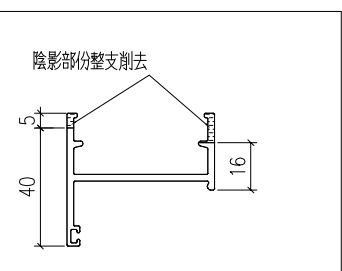
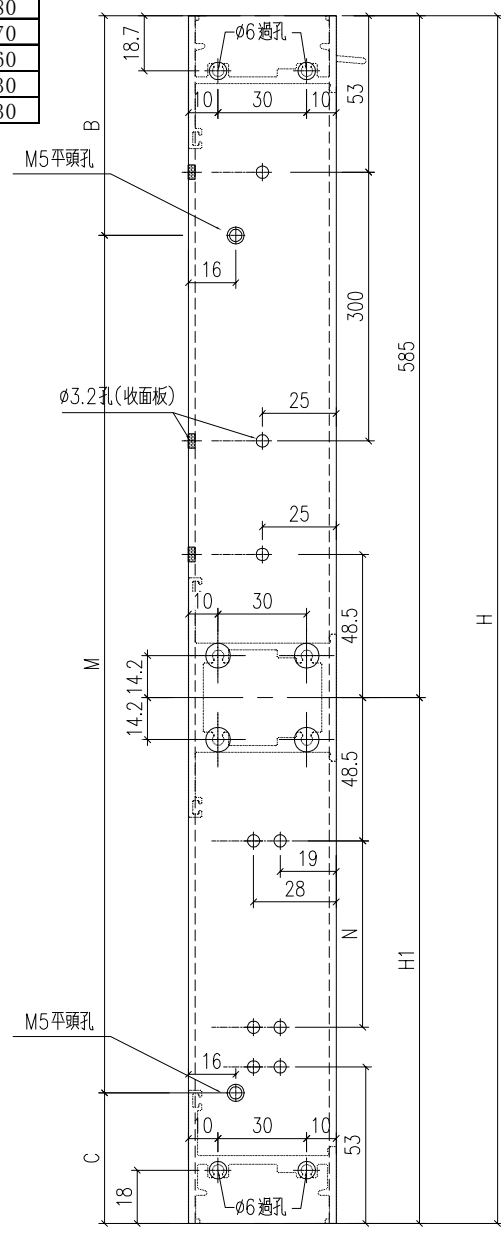
工程號	J-860	地盤	馬灣	附件
名稱	生邊企加工圖		採用	
材料	X86385		地盤	
顏色	--		工廠	



美特鋁質 有限公司
MIDI Aluminium Fabricator Ltd.

類別		物料料號	
制圖	LRA	2023.12.9	圖號 X86385-P21
修改	-	-	數量 --
日期	-	-	位置
復核	-	-	
批准			

料號	H	N	H1	M	數量	用於窗號	B	C
X86385-W35/4/#1-2	1390	2	300	805	3	300	1	W35-04 195 295
X86385-W35/5/#1-2	1410	2	300	825	4	300	1	W35-05 155 55
X86385-W35/6/#1-2	1360	2	300	775	3	300	1	W35-06 180 280
X86385-W35/8/#1-2	1540	2	300	955	4	300	1	W35-08 170 170
X86385-W35R/1/#1-2	1520	2	300	935	4	300	1	W35R-01 60 260
X86385-W35R/2/#1-2	1260	1	300	675	3	300	1	W35R-02 130 230
X86385-W35R/3/#1-2	1760	3	300	1175	5	300	1	W35R-03 130 130



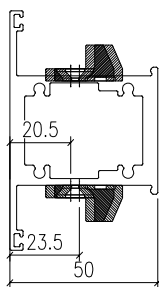
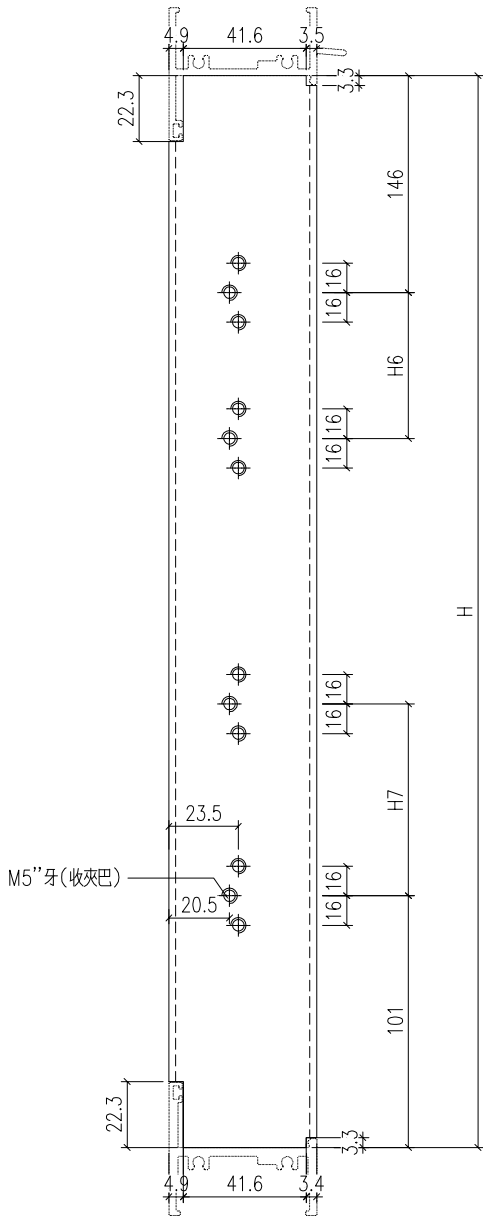
工程號	J-860	地盤	馬灣	附件
名稱	生邊企加工圖		採用	
材料	X86385		地盤	
顏色	--		工廠	



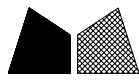
美特鋁質 有限公司
MIDI Aluminium Fabricator Ltd.

類別		物料料號		
制圖	LRA	2023.12.9	圖號	X86207-P1
修改	-	-	數量	--
日期	-	-	位置	

料號	H	H6	H7	數量	用於窗號
X86207-W32c-1	1069	0	235	1	W32c
X86207-W21/5B-1	1104	191	0	2	W21-5B
X86207-W21/5A-1	604	0	0	1	W21-5A



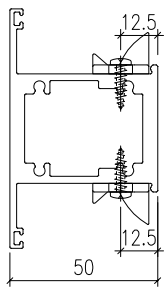
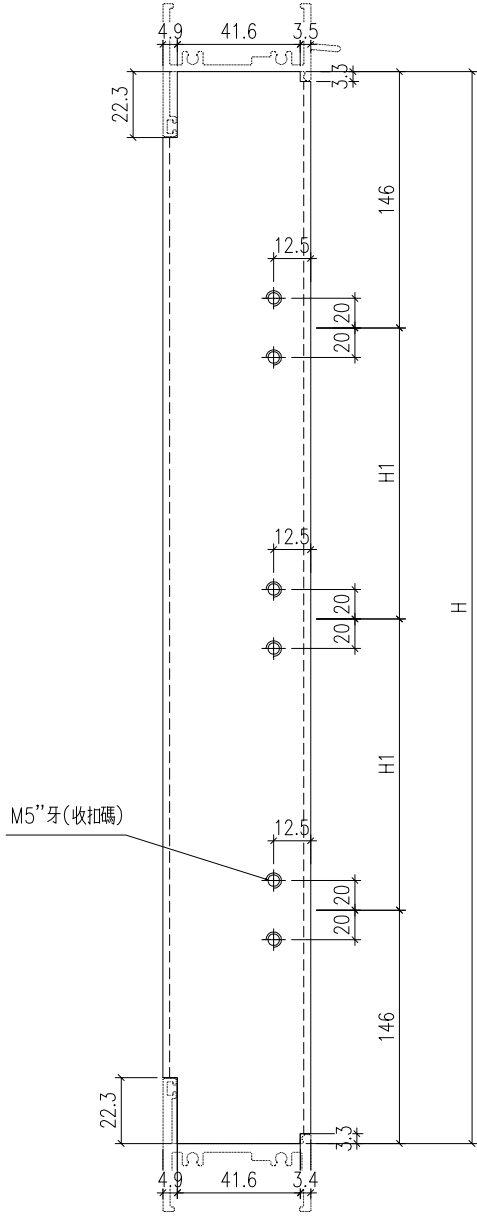
工程號	J-860	地盤	馬灣	附件
名稱	左生右生		採用	
材料	X86207		地盤	
顏色	--		工廠	



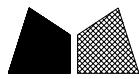
美特鋁質 有限公司
MIDI Aluminium Fabricator Ltd.

類別		物料號		
制圖	LRA	2023.12.9	圖號	X86207-P2
修改	-	-	數量	--
日期	-	-	位置	

料號	H	H1	數量	用於窗號
X86207-W21/5B-2	1104	406	1	W21-5B
X86207-W21/5A-2	604	0	1	W21-5A



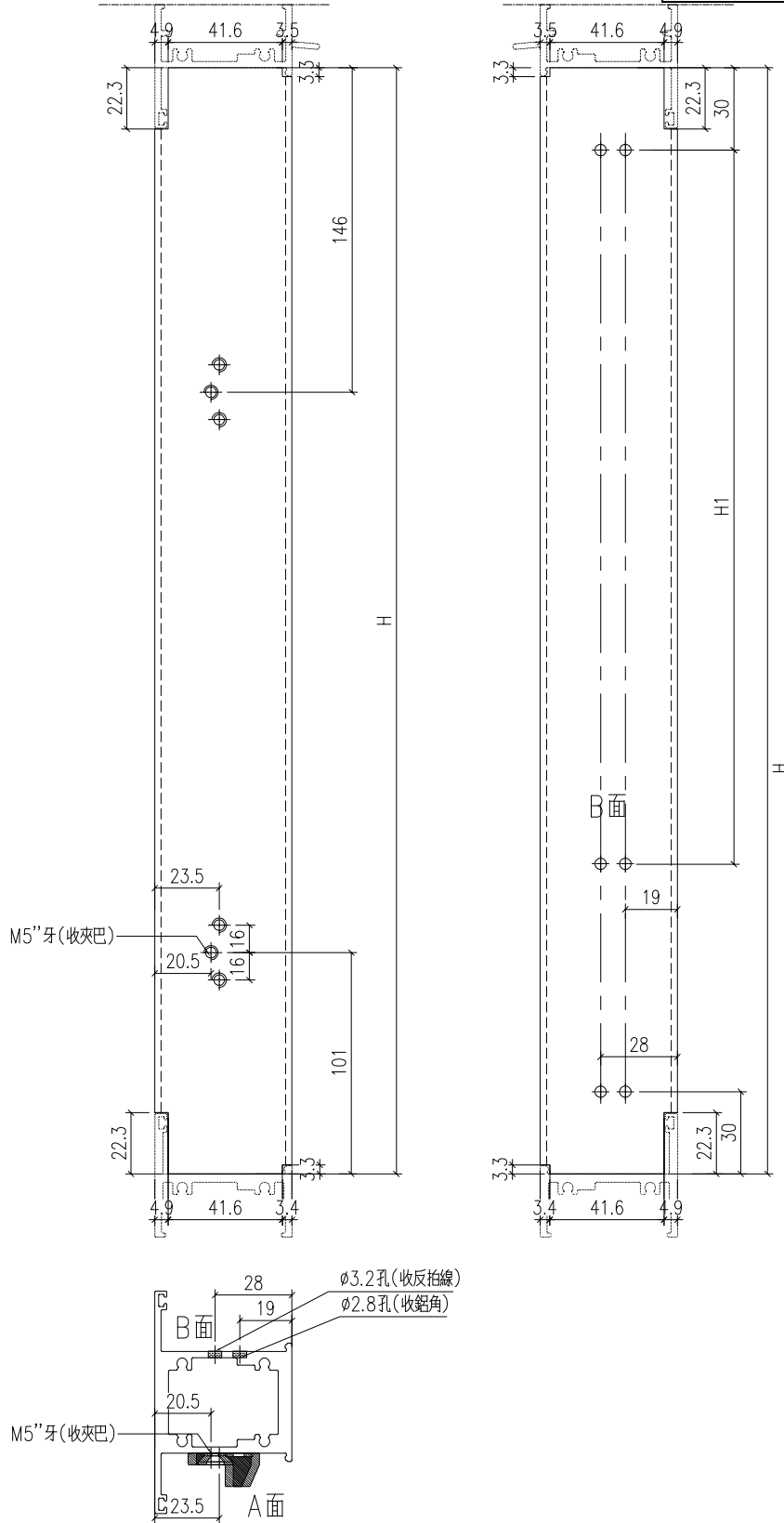
工程號	J-860	地盤	馬灣	附件
名稱	左生右生		採用	
材料	X86207		地盤	
顏色	--		工廠	



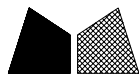
美特鋁質 有限公司
MIDI Aluminium Fabricator Ltd.

類別		物料斗號		
制圖	LRA	2023.12.9	圖號	X86207-P3
修改	-	-	數量	见表
日期	-	-	位置	

料號	H	H1	數量	用於窗號
X86207-W21/5A-3	604	300	1	W21-5A

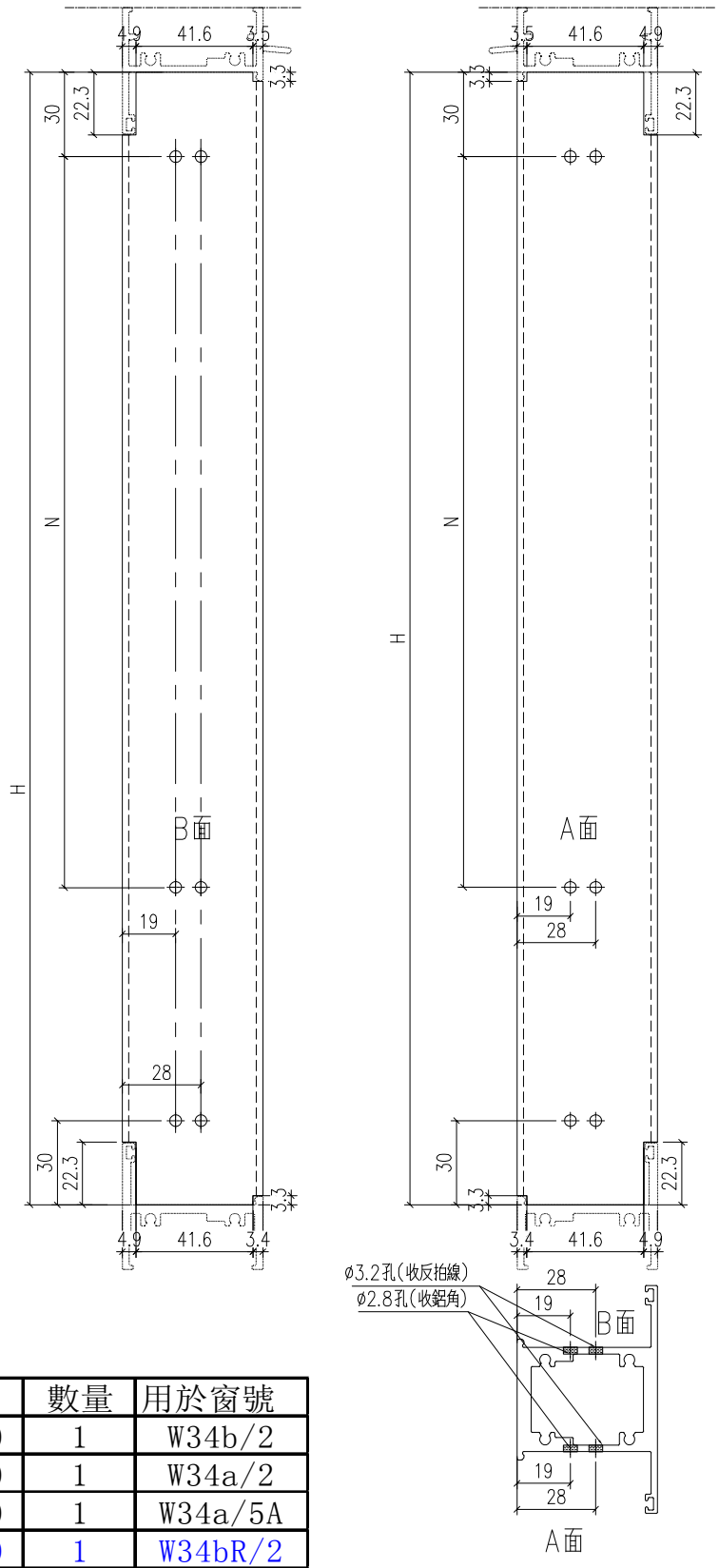


工程號	J-860	地盤	馬灣	附件
名稱	左生右生	採用		
材料	X86207	地盤		
顏色	--	工廠		



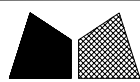
美特鋁質 有限公司
MIDI Aluminium Fabricator Ltd.

類別		物料號		
制圖	LRA	2023.12.9	圖號	X86207-P4
修改	-	-	數量	1
日期	-	-	位置	
復核	-	-		
批准				



料號	H	N	數量	用於窗號	
X86207-W34b/2-1	1554	4	300	1	W34b/2
X86207-W34a/2-1	1424	4	300	1	W34a/2
X86207-W34a/5A-1	1594	5	300	1	W34a/5A
X86207-W34bR/52-1	1484	4	300	1	W34bR/2

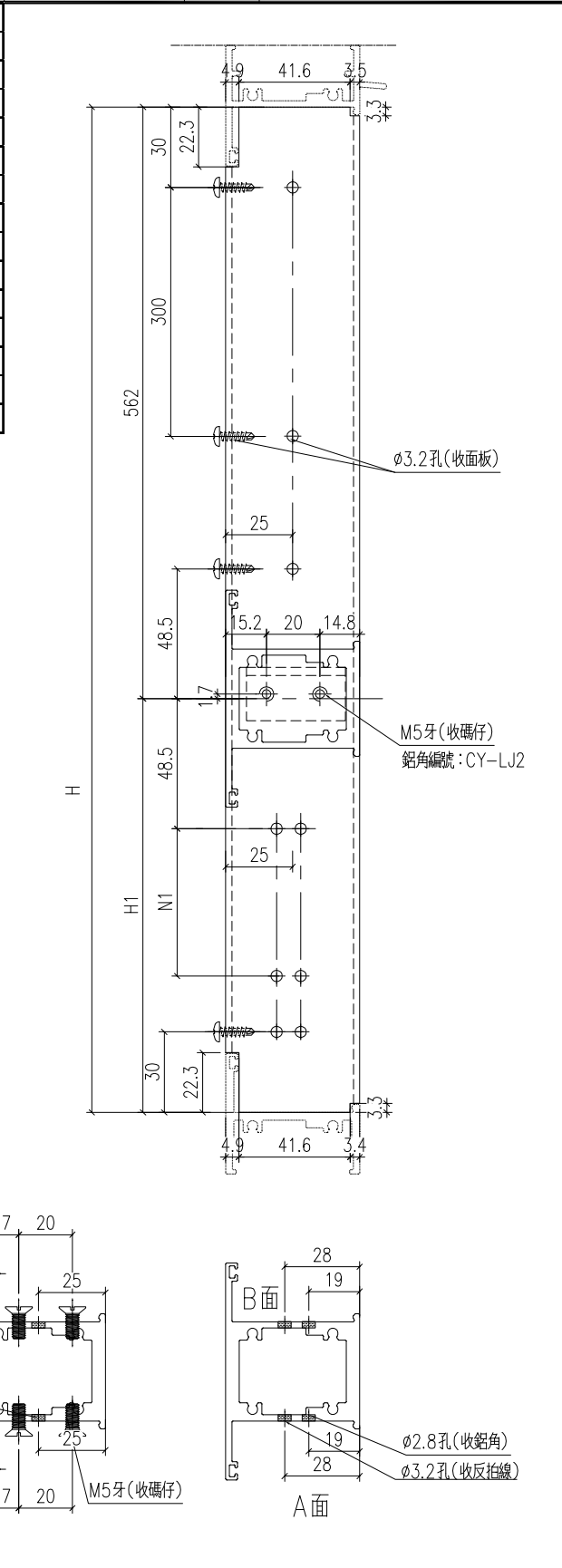
工程號	J-860	地盤	馬灣	附 件
名稱	左生右生		採用	
材料	X86207		地盤	
顏色	--		工廠	



美特鋁質 有限公司
MIDI Aluminium Fabricator Ltd.

類別		物料斗號		
制圖	LRA	2023.12.9	圖號	X86207-P5
修改	-	-	數量	1
日期	-	-	位置	
復核	-	-		
批准				

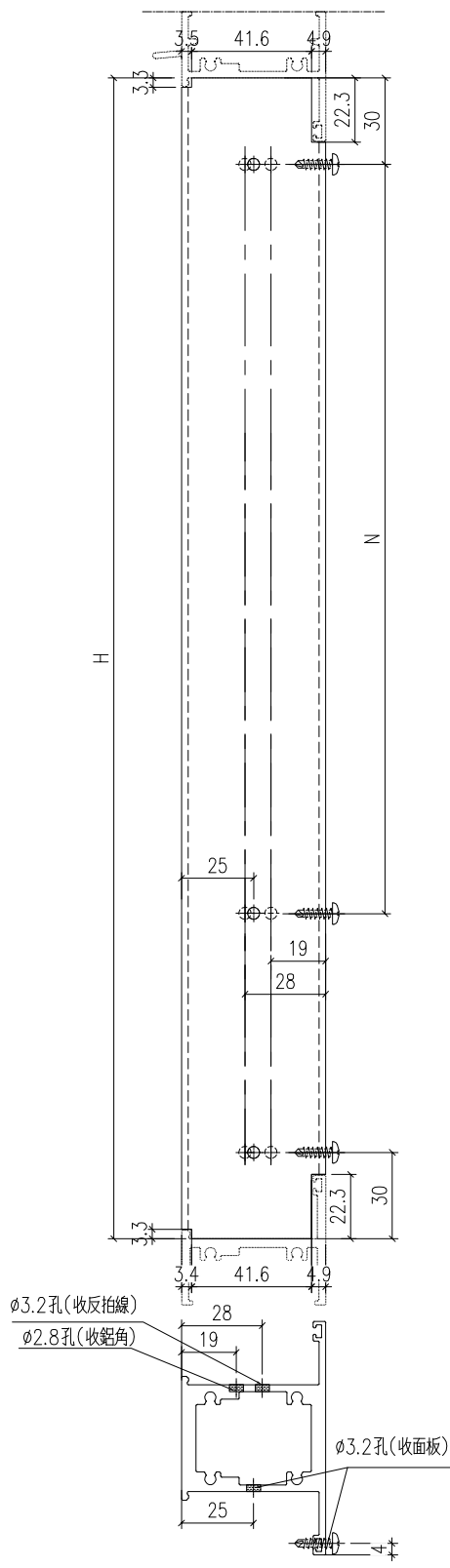
料號	H	N	數量	用於窗號	H1	
X86207-W35/4/#1-1	1344	2	300	1	W35/4/#1	782
X86207-W35/4/#2-1	1344	2	300	1	W35/4/#2	782
X86207-W35/5/#1-1	1364	2	300	1	W35/5/#1	802
X86207-W35/5/#2-1	1364	2	300	1	W35/5/#2	802
X86207-W35/6/#1-1	1314	2	300	1	W35/6/#1	752
X86207-W35/6/#2-1	1314	2	300	1	W35/6/#2	752
X86207-W35/8/#1-1	1494	2	300	1	W35/8/#1	932
X86207-W35/8/#2-1	1494	2	300	1	W35/8/#2	932
X86207-W35R/1/#1-1	1474	2	300	1	W35R/1/#1	912
X86207-W35R/1/#2-1	1474	2	300	1	W35R/1/#2	912
X86207-W35R/2/#1-1	1214	1	300	1	W35R/2/#1	652
X86207-W35R/2/#2-1	1214	1	300	1	W35R/2/#2	652
X86207-W35R/3/#1-1	1714	3	300	1	W35R/3/#1	1152
X86207-W35R/3/#2-1	1714	3	300	1	W35R/3/#2	1152



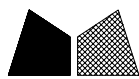
工程號	J-860	地盤	馬灣	附 件
名稱	左生右生		採用	
材料	X86207		地盤	
顏色	--		工廠	

類別		物料號		
制圖	LRA	2023.12.9	圖號	X86207-P6
修改	-	-	數量	--
日期	-	-	位置	

料號	L	N		數量	用於窗號
X86207-W35/2-1L	527.5	1	300	1	W35-02
X86207-W35/2-2L	507.5	1	300	1	W35-02
X86207-W35/2-2R	507.5	1	300	1	W35-02
X86207-W35/2-1R	527.5	1	300	1	W35-02
X86207-W35/3-1L	562.5	1	300	1	W35-03
X86207-W35/3-2L	542.5	1	300	1	W35-03
X86207-W35/3-2R	542.5	1	300	1	W35-03
X86207-W35/3-1R	562.5	1	300	1	W35-03



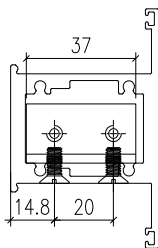
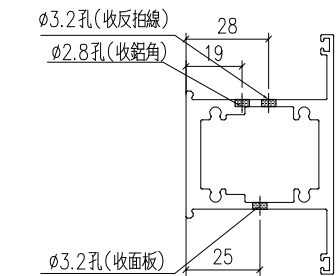
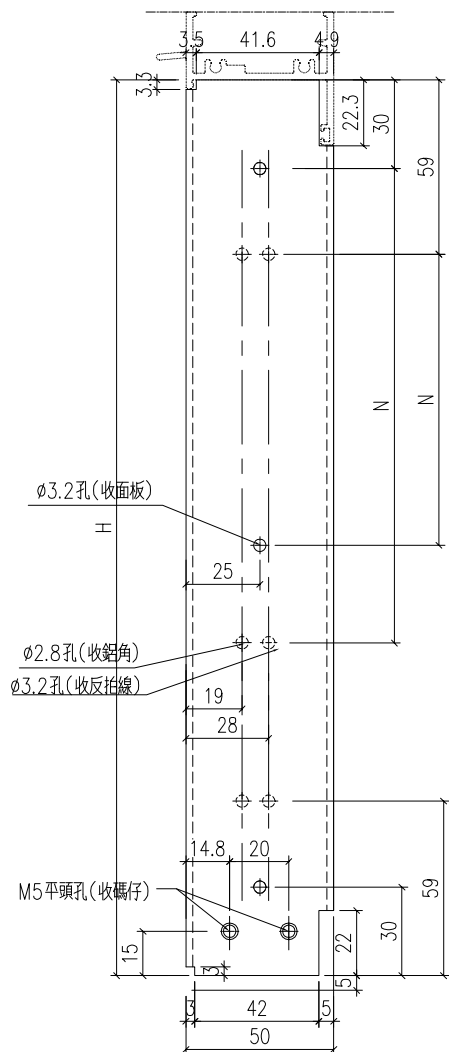
工程號	J-860	地盤	馬灣	附件
名稱	左生右生		採用	
材料	X86207		地盤	
顏色	--		工廠	



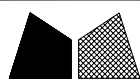
美特鋁質 有限公司
MIDI Aluminium Fabricator Ltd.

類別		物料料號		
制圖	LRA	2023.12.9	圖號	X86207-P7
修改	-	-	數量	--
日期	-	-	位置	
復核	-	-		
批准				

料號	L	N		數量
X86207-W35/4/#1-2	716	2	300	1
X86207-W35/4/#2-3	696	2	300	1
X86207-W35/5/#1-2	726	2	300	1
X86207-W35/5/#2-3	706	2	300	1
X86207-W35/6/#1-2	876	2	300	1
X86207-W35/6/#2-3	856	2	300	1
X86207-W35/8/#1-2	658.5	1	300	1
X86207-W35/8/#2-3	638.5	1	300	1
X86207-W35R/1/#1-2	471	1	300	1
X86207-W35R/1/#2-3	451	1	300	1
X86207-W35R/2/#1-2	513.5	1	300	1
X86207-W35R/2/#2-3	493.5	1	300	1
X86207-W35R/3/#1-2	581	1	300	1
X86207-W35R/3/#2-3	561	1	300	1



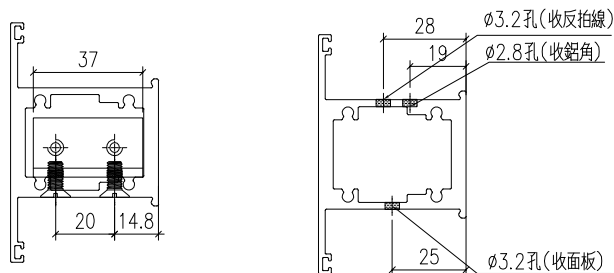
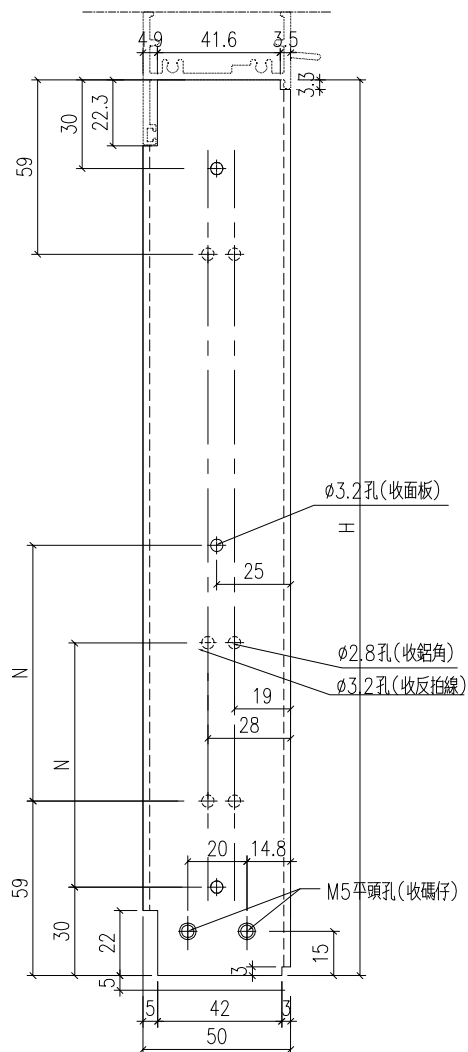
工程號	J-860	地盤	馬灣	附件
名稱	左生右生		採用	
材料	X86207		地盤	
顏色	--		工廠	



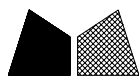
美特鋁質 有限公司
MIDI Aluminium Fabricator Ltd.

類別		物料號		
制圖	LRA	2023.12.9	圖號	X86207-P8
修改	-	-	數量	--
日期	-	-	位置	

料號	L	N	數量
X86207-W35/4/#1-3	696	2	300
X86207-W35/4/#2-2	716	2	300
X86207-W35/5/#1-3	706	2	300
X86207-W35/5/#2-2	726	2	300
X86207-W35/6/#1-3	856	2	300
X86207-W35/6/#2-2	876	2	300
X86207-W35/8/#1-3	638.5	1	300
X86207-W35/8/#2-2	658.5	1	300
X86207-W35R/1/#1-3	451	1	300
X86207-W35R/1/#2-2	471	1	300
X86207-W35R/2/#1-3	493.5	1	300
X86207-W35R/2/#2-2	513.5	1	300
X86207-W35R/3/#1-3	561	1	300
X86207-W35R/3/#2-2	581	1	300



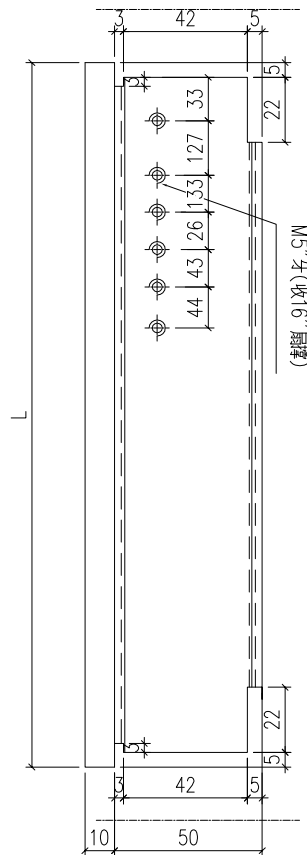
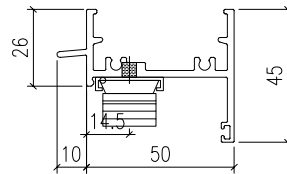
工程號	J-860	地盤	馬灣	附件
名稱	左生右生		採用	
材料	X86207		地盤	
顏色	--		工廠	



美特鋁質 有限公司
MIDI Aluminium Fabricator Ltd.

類別		物料號		
制圖	LRA	2023.12.9	圖號	X86386-P1
修改	-	-	數量	--
日期	-	-	位置	
復核	-	-		
批准				

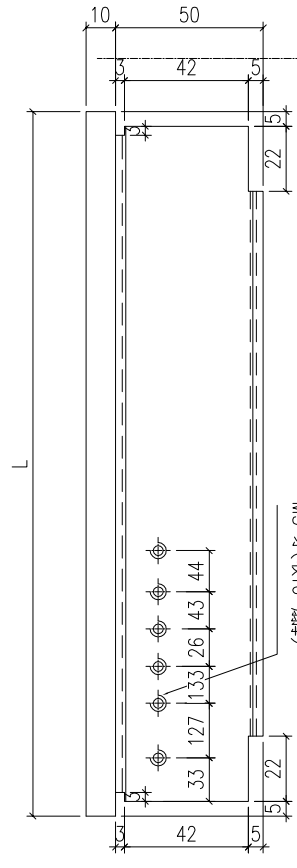
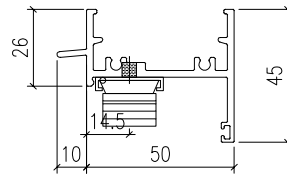
序號	料號	L	數量	用於窗號
1	X86386-W31R-1	644	1	W31R
2	X86386-W32f-1	684	1	W32f



工程號	J-860	地盤	馬灣	附 件
名稱	生頂橫加工圖		採用	
材料	X86386		地盤	
顏色	--		工廠	

 美特鋁質 有限公司 MIDI Aluminium Fabricator Ltd.				類別		物料號		
修改	-	-		制圖	LRA	2023.12.9	圖號	X86386-P2
日期	-	-		復核	-	-	數量	--
				批准			位置	

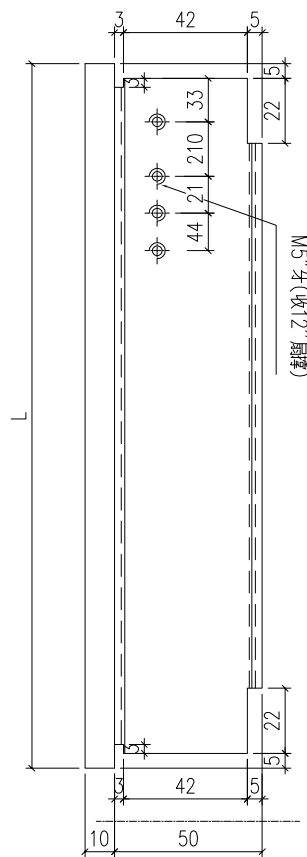
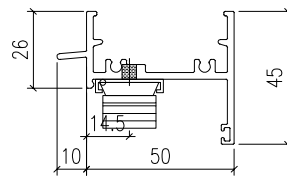
序號	料號	L	數量	用於窗號
1	X86386-W32g/1-1	644	1	W32g-01
1	X86386-W32g/2-1	644	2	W32g-02
1	X86386-W32g/3-1	644	1	W32g-03



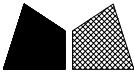
工程號	J-860	地盤	馬灣	附件
名稱	生頂橫加工圖		採用	
材料	X86386		地盤	
顏色	--		工廠	

 美特鋁質 有限公司 MIDI Aluminium Fabricator Ltd.				類別		物料號		
修改	-	-		制圖	LRA	2023.12.9	圖號	X86386-P3
日期	-	-		復核	-	-	數量	--
				批准			位置	

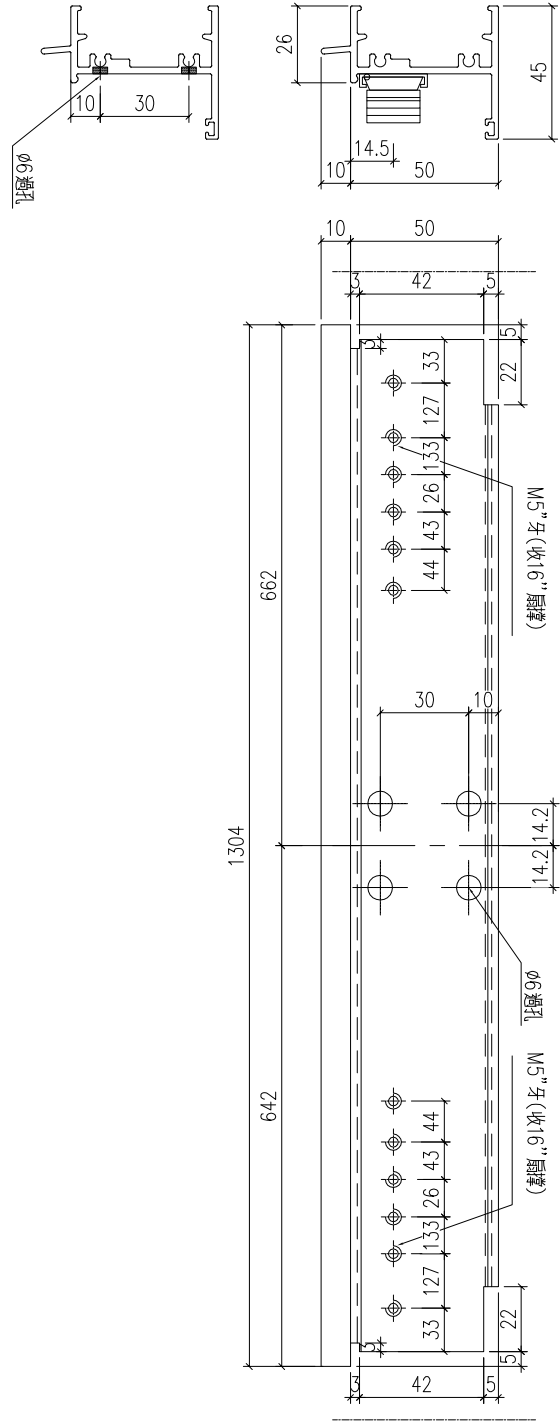
序號	料號	L	數量	用於窗號
1	X86386-W32aR/5-1	484	1	W32aR-05



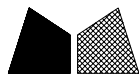
工程號	J-860	地盤	馬灣	附 件
名稱	生頂橫加工圖		採用	
材料	X86386		地盤	
顏色	--		工廠	

 美特鋁質 有限公司 MIDI Aluminium Fabricator Ltd.				類別		物料號	
修改	-	-		制圖	LRA	2023.12.9	圖號 X86386-P4
日期	-	-		復核	-	-	數量 --
				批准			位置

序號	料號	數量	用於窗號
1	X86386-W32c-1	1	W32c-01

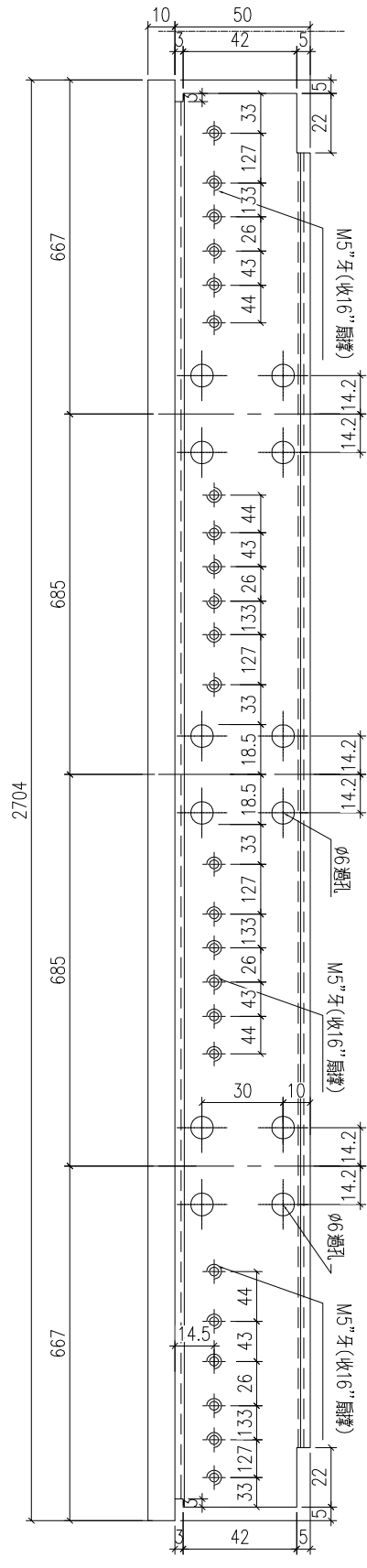
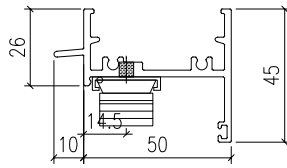
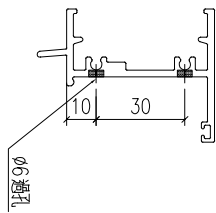


工程號	J-860	地盤	馬灣	附件
名稱	生頂橫加工圖		採用	
材料	X86386		地盤	
顏色	--		工廠	

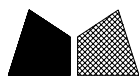


美特鋁質 有限公司
MIDI Aluminium Fabricator Ltd.

類別		物料號	
制圖	LRA	2023.12.9	圖號 X86386-W21/5B-1
修改	-	-	數量 1
日期	-	-	位置



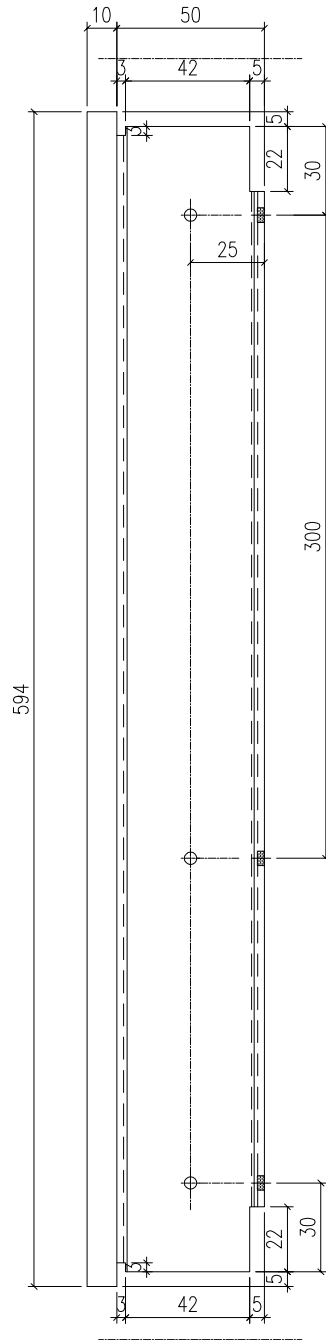
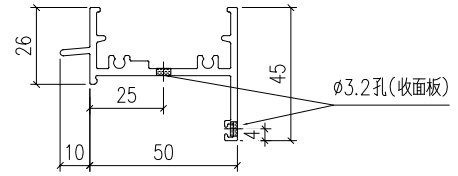
工程號	J-860	地盤	馬灣	附件
名稱	生頂橫加工圖		採用	
材料	X86386		地盤	
顏色	--		工廠	



美特鋁質 有限公司
MIDI Aluminium Fabricator Ltd.

類別		物料號		
制圖	LRA	2023.12.9	圖號	X86386-P6
修改	-	-	數量	--
日期	-	-	位置	
復核	-	-		
批准				

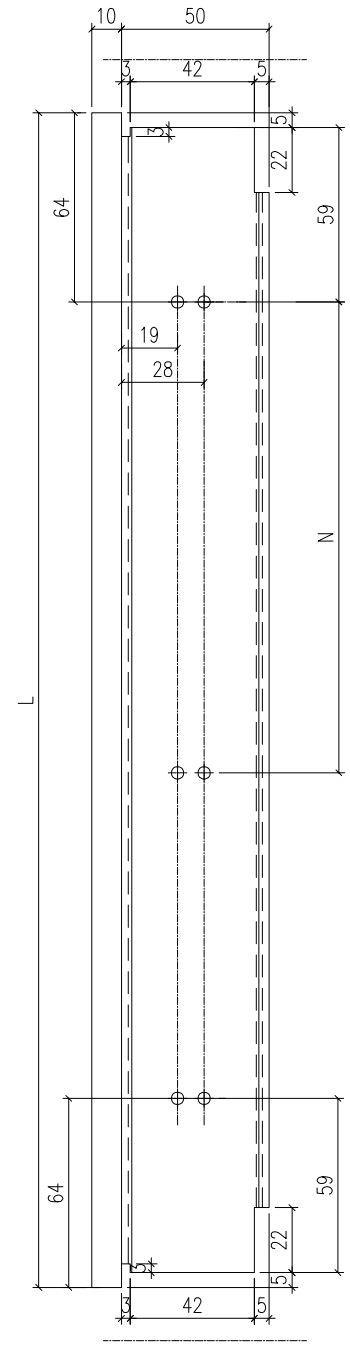
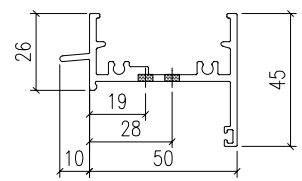
序號	料號	數量	用於窗號
1	X86386-W32H-1	1	W32H



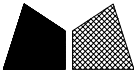
工程號	J-860	地盤	馬灣	附 件
名稱	生頂橫加工圖		採用	
材料	X86386		地盤	
顏色	--		工廠	

 美特鋁質 有限公司 MIDI Aluminium Fabricator Ltd.				類別		物料號	
修改	-	-		制圖	LRA	2023.12.9	圖號 X86386-P7
日期	-	-		復核	-	-	數量 --
				批准			位置

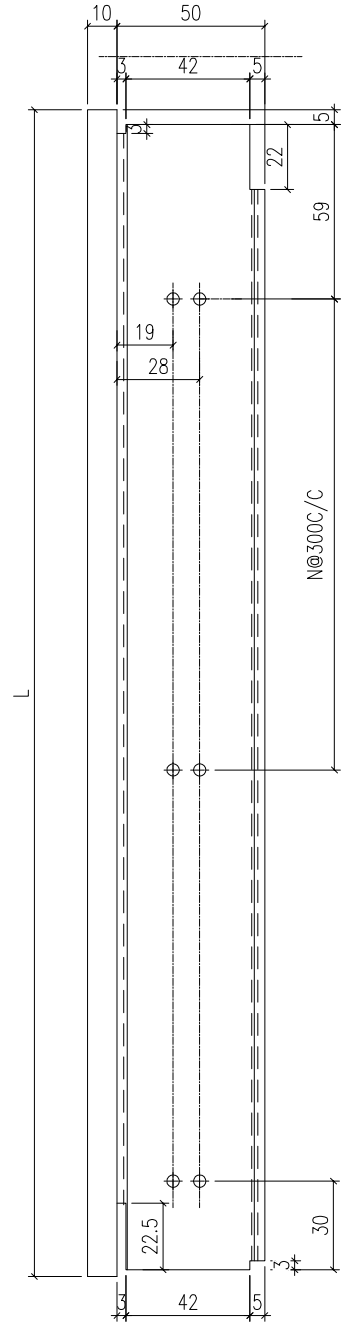
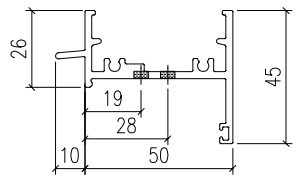
料號	L	N		數量	用於窗號
X86386-W31R-2	1224	3	300	1	W31R
X86386-W32g/1-2	844	2	300	1	W32g-01
X86386-W32g/2-2	594	1	300	2	W32g-02
X86386-W32g/3-2	544	1	300	1	W32g-03
X86386-W34aR/4-1	544	1	300	1	W34aR/4
X86386-W34aR/5-1	964	2	300	1	W34aR/5



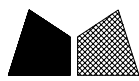
工程號	J-860	地盤	馬灣	附件
名稱	生頂橫加工圖		採用	
材料	X86386		地盤	
顏色	--		工廠	

 美特鋁質 有限公司 MIDI Aluminium Fabricator Ltd.				類別		物料料號	
修改	-	-		制圖	LRA	2023.12.9	圖號 X86386-P8
日期	-	-		復核	-	-	數量 --
				批准			位置

料號	L	N	數量	用於窗號	
X86386-W34a/5-1	675.6	2	300	1	W34a-05



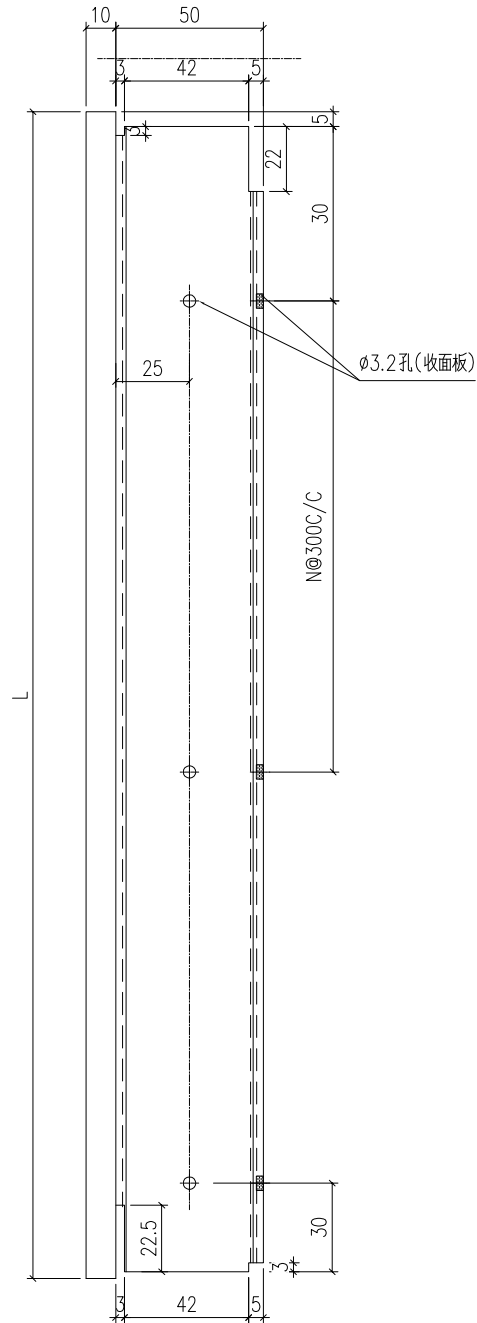
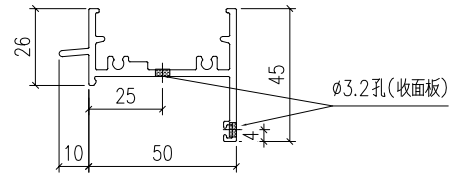
工程號	J-860	地盤	馬灣	附件
名稱	生頂橫加工圖		採用	
材料	X86386		地盤	
顏色	--		工廠	



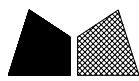
美特鋁質 有限公司
MIDI Aluminium Fabricator Ltd.

類別		物料料號		
制圖	LRA	2023.12.9	圖號	X86386-P9
修改	-	-	數量	--
日期	-	-	位置	
復核	-	-		
批准				

料號	L	N		數量	用於窗號
X86386-W35/2-1	534.8	1	300	1	W35-02
X86386-W35/2-3	514.8	1	300	1	W35-02
X86386-W35/3-1	569.8	1	300	1	W35-03
X86386-W35/3-3	549.8	1	300	1	W35-03



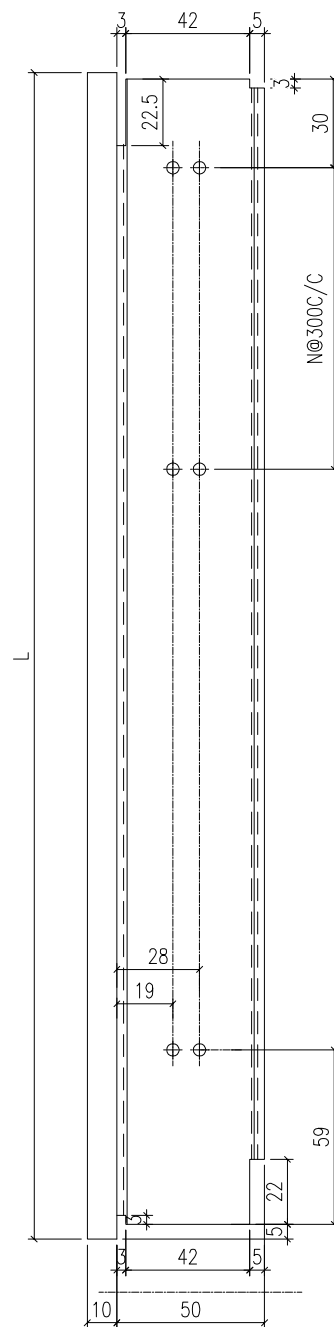
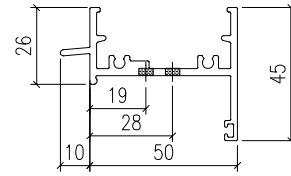
工程號	J-860	地盤	馬灣	附件
名稱	生頂橫加工圖		採用	
材料	X86386		地盤	
顏色	--		工廠	



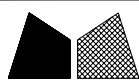
美特鋁質 有限公司
MIDI Aluminium Fabricator Ltd.

類別		物料號		
制圖	LRA	2023.12.9	圖號	X86386-P10
修改	-	-	數量	--
日期	-	-	位置	
復核	-	-		
批准				

料號	L	N		數量	用於窗號
X86386-W34a/5-3	655.6	2	300	1	W34a-05



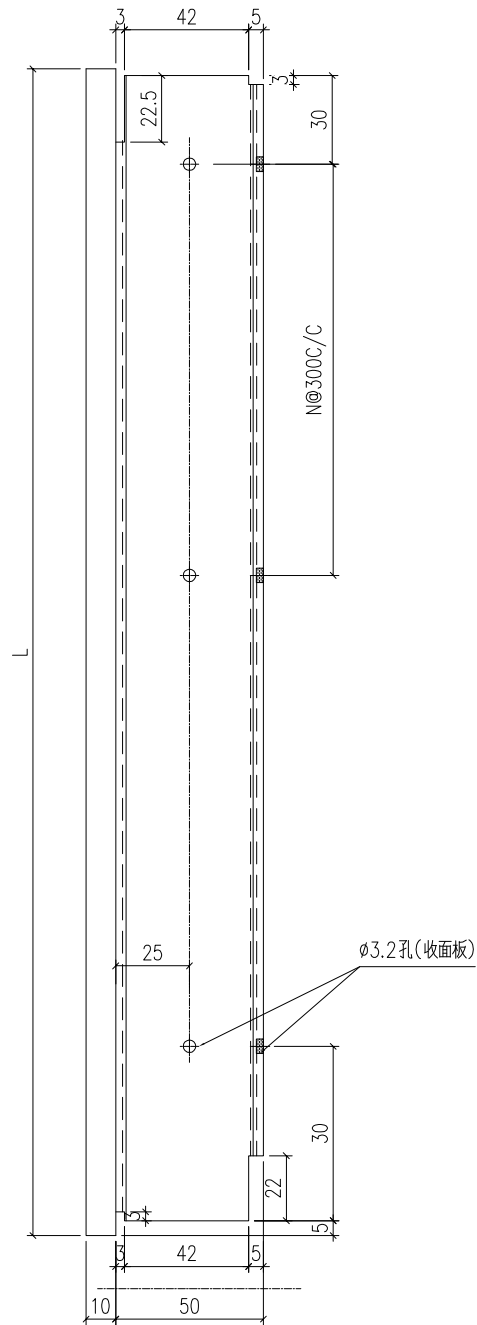
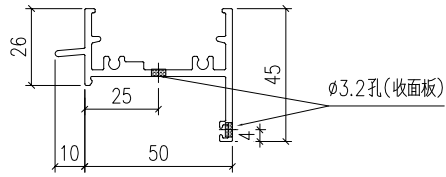
工程號	J-860	地盤	馬灣	附件
名稱	生頂橫加工圖		採用	
材料	X86386		地盤	
顏色	--		工廠	



美特鋁質 有限公司
MIDI Aluminium Fabricator Ltd.

類別		物料號		
制圖	LRA	2023.12.9	圖號	X86386-P11
修改	-	-	數量	--
日期	-	-	位置	
復核	-	-		
批准				

料號	L	N		數量	用於窗號
X86386-W35/2-2	514.8	1	300	1	W35-02
X86386-W35/2-4	534.8	1	300	1	W35-02
X86386-W35/3-2	549.8	1	300	1	W35-03
X86386-W35/3-4	569.8	1	300	1	W35-03



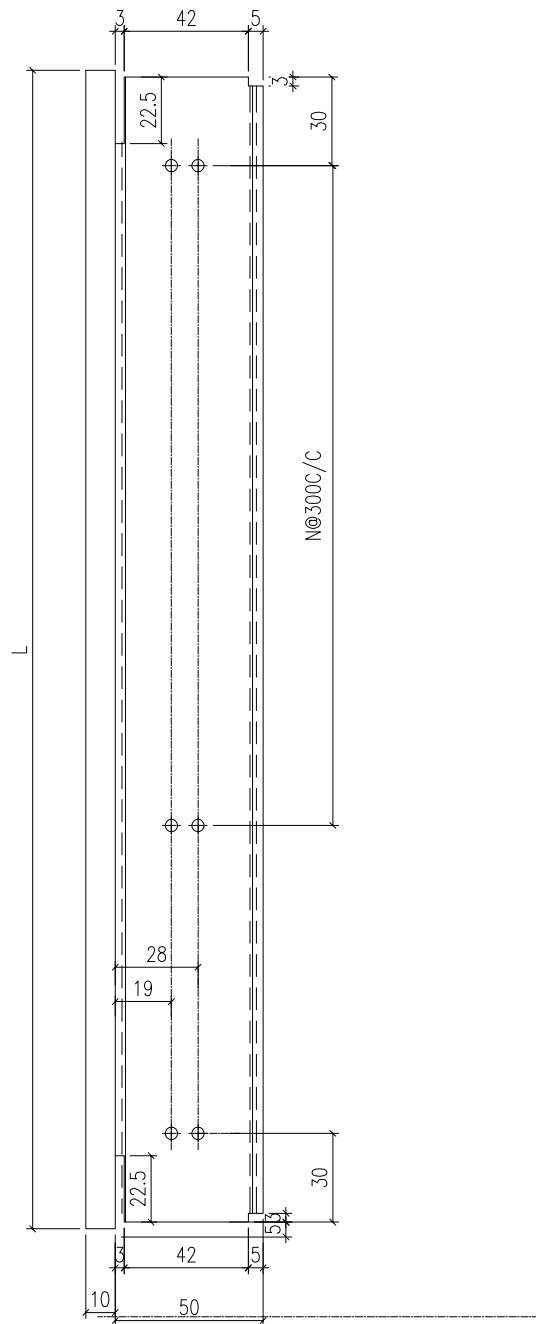
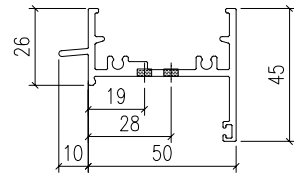
工程號	J-860	地盤	馬灣	附 件
名稱	生頂橫加工圖		採用	
材料	X86386		地盤	
顏色	--		工廠	



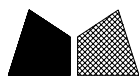
美特鋁質 有限公司
MIDI Aluminium Fabricator Ltd.

類別		物料號		
制圖	LRA	2023.12.9	圖號	X86386-P12
修改	-	-	數量	--
日期	-	-	位置	
復核	-	-		
批准				

料號	L	N	數量	用於窗號
X86386-W34a/5-2	663.9	2	300	1
				W34a-05



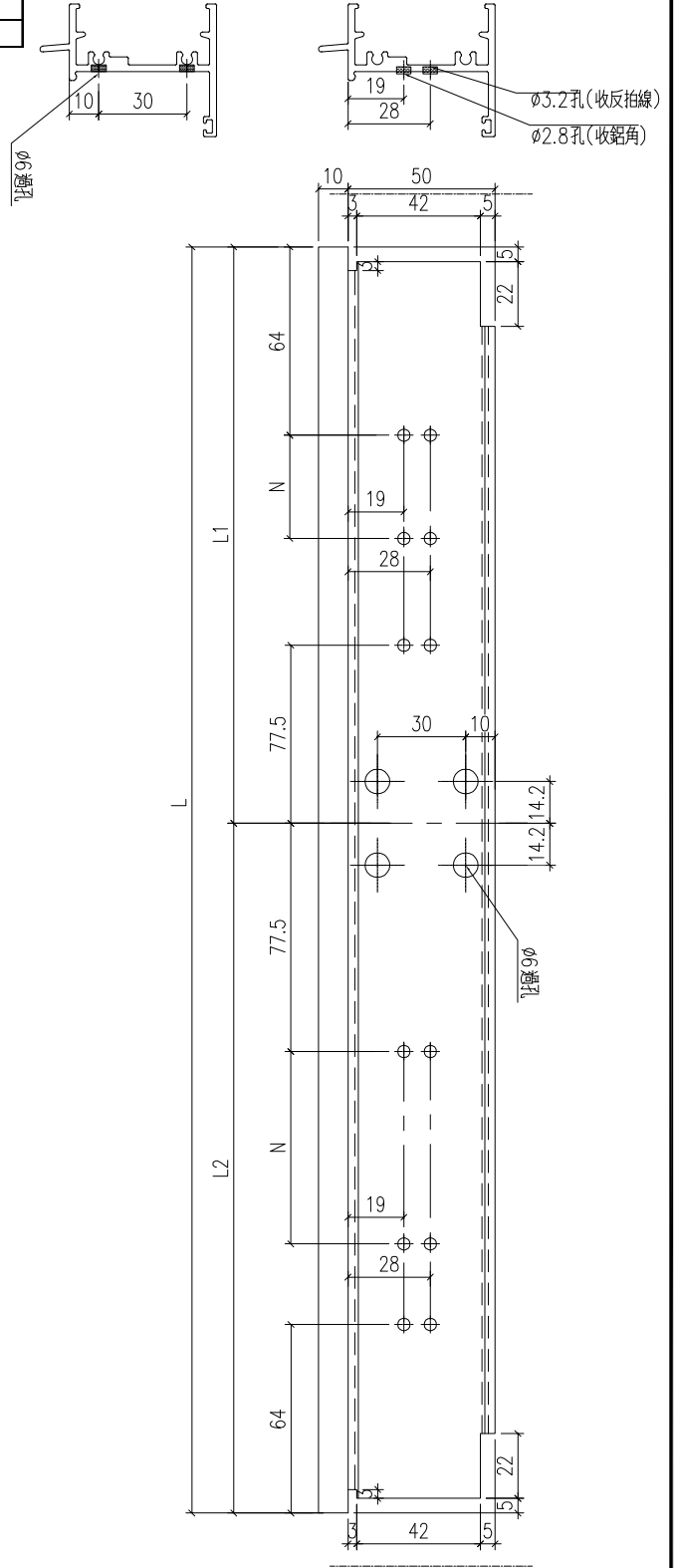
工程號	J-860	地盤	馬灣	附 件
名稱	生頂橫加工圖		採用	
材料	X86386		地盤	
顏色	--		工廠	



美特鋁質 有限公司
MIDI Aluminium Fabricator Ltd.

類別		物料料號		
制圖	LRA	2023.12.9	圖號	X86386-P13
修改	-	-	數量	--
日期	-	-	位置	
復核	-	-		
批准				

料號	L	N	數量	用於窗號	L1	L2	
X86386-W34b/2-1	1714	2	300	1	W34b-02	847	867
X86386-W34a/4-1	1274	1	300	1	W34a-04	627	647

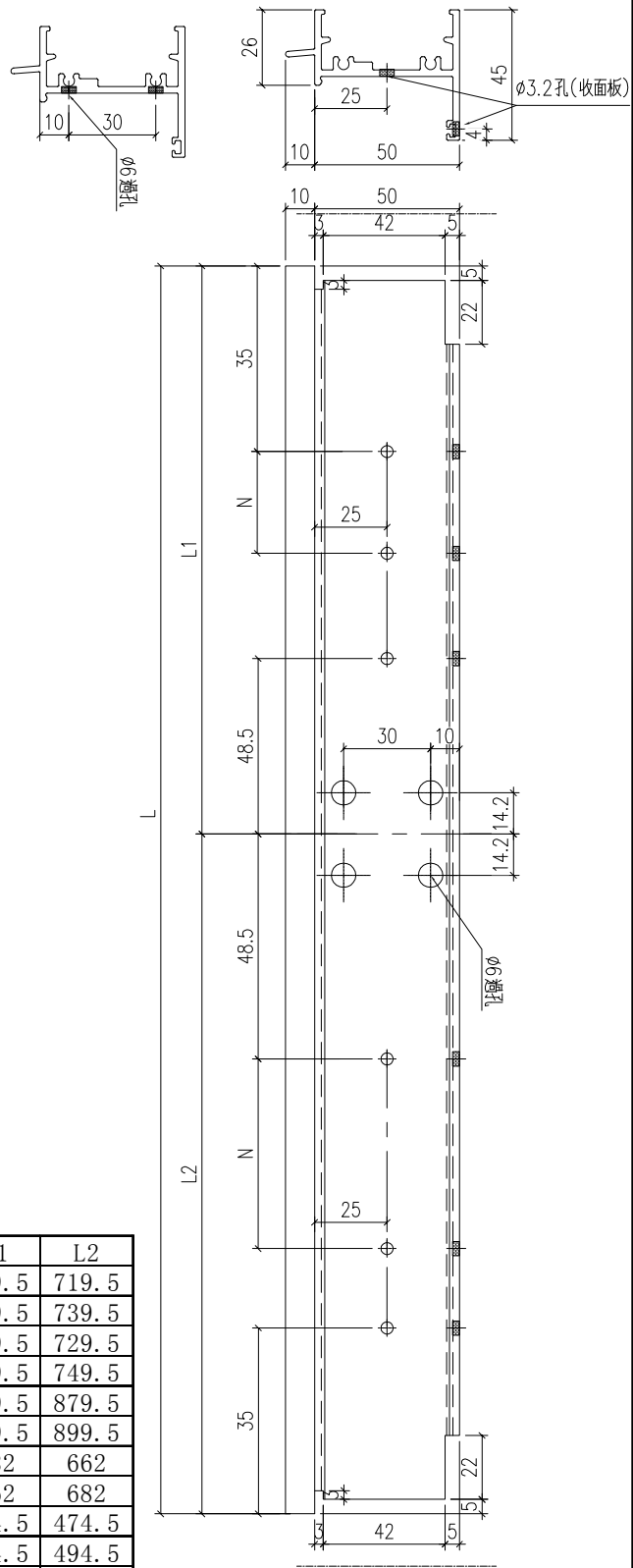


工程號	J-860	地盤	馬灣	附件
名稱	生頂橫加工圖		採用	
材料	X86386		地盤	
顏色	--		工廠	



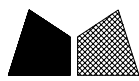
美特鋁質 有限公司
MIDI Aluminium Fabricator Ltd.

類別		物料料號	
制圖	LRA	2023.12.9	圖號 X86386-P14
修改	-	-	數量 --
日期	-	-	位置



料號	L	N	數量	用於窗號	L1	L2	
X86386-W35/4/#1-1	1459	1	300	1	W35-04	739.5	719.5
X86386-W35/4/#2-1	1459	1	300	1	W35-04	719.5	739.5
X86386-W35/5/#1-1	1479	1	300	1	W35-05	749.5	729.5
X86386-W35/5/#2-1	1479	1	300	1	W35-05	729.5	749.5
X86386-W35/6/#1-1	1779	2	300	1	W35-06	899.5	879.5
X86386-W35/6/#2-1	1779	2	300	1	W35-06	879.5	899.5
X86386-W35/8/#1-1	1344	1	300	1	W35-08	682	662
X86386-W35/8/#2-1	1344	1	300	1	W35-08	662	682
X86386-W35R/1/#1-1	969	1	300	1	W35R-01	494.5	474.5
X86386-W35R/1/#2-1	969	1	300	1	W35R-01	474.5	494.5
X86386-W35R/2/#1-1	1054	1	300	1	W35R-02	537	517
X86386-W35R/2/#2-1	1054	1	300	1	W35R-02	517	537
X86386-W35R/3/#1-1	1189	1	300	1	W35R-03	604.5	584.5
X86386-W35R/3/#2-1	1189	1	300	1	W35R-03	584.5	604.5

工程號	J-860	地盤	馬灣	附 件
名稱	生頂橫加工圖		採用	
材料	X86386		地盤	
顏色	--		工廠	



美特鋁質 有限公司
MIDI Aluminium Fabricator Ltd.

類別

物料號

制圖

LRA

2023.12.9

圖號

X86386-P15

修改

-

-

復核

-

-

數量

--

日期

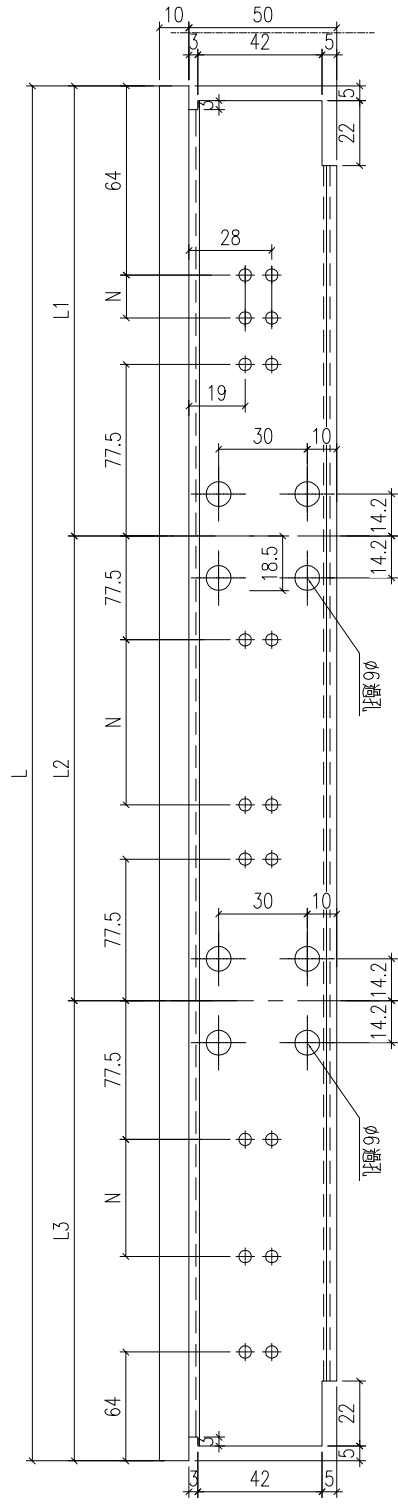
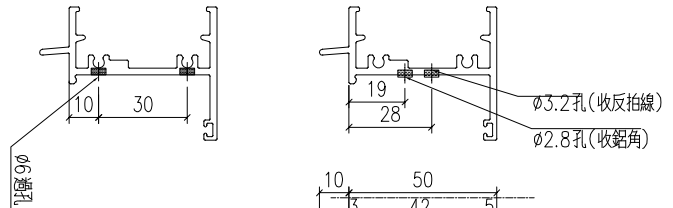
-

-

批准

位置

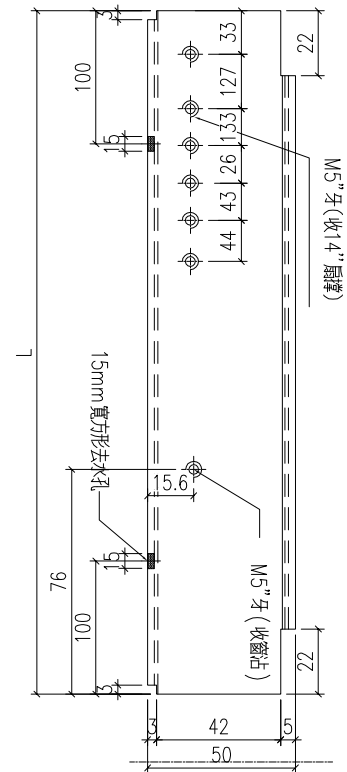
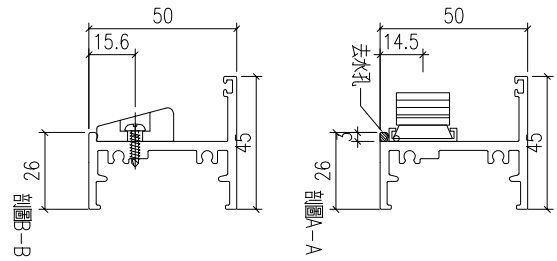
料號	L	N	數量	用於窗號	L1	L2	L3	
X86386-W34a/5A-1	2694	2	300	1	W34a-5A	898.7	916.6	878.7
X86386-W34bR/2-1	2394	2	300	1	W34bR-02	798.7	816.6	778.7



工程號	J-860	地盤	馬灣	附 件
名稱	生頂橫加工圖		採用	
材料	X86386		地盤	
顏色	--		工廠	

 美特鋁質 有限公司 MIDI Aluminium Fabricator Ltd.				類別		物料號	
修改	-	-		制圖	LRA	2023.12.9	圖號 X86387-P1
日期	-	-		復核	-	-	數量 --
				批准			位置

料號	L	數量	用於窗號
X86387-W31R-1	634	1	W31R
X86387-W32f-1	674	1	W32f



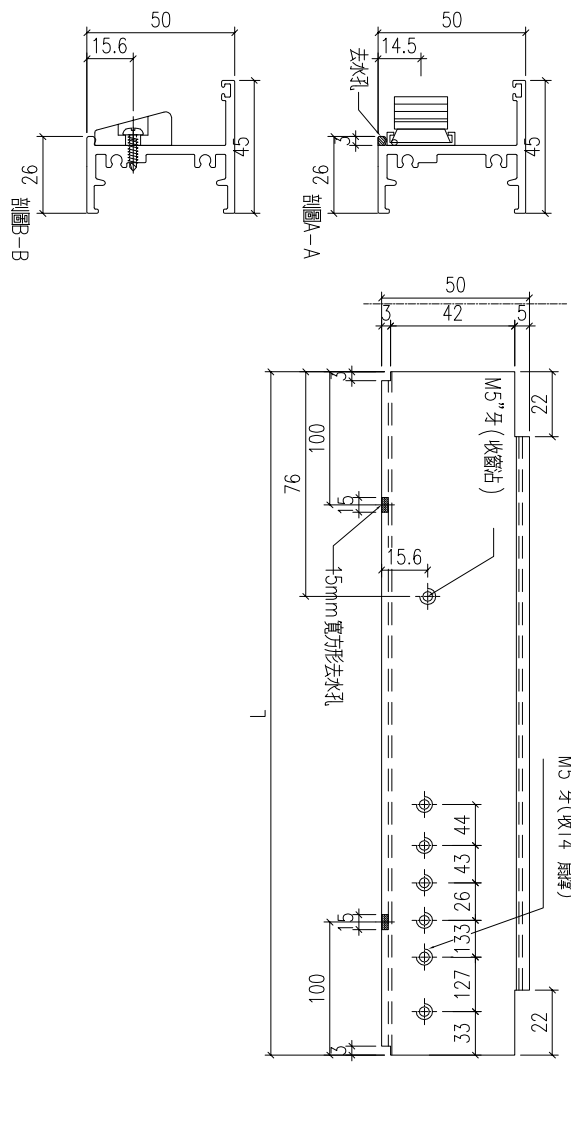
工程號	J-860	地盤	馬灣	附 件
名稱	生底橫		採用	
材料	X86387		地盤	
顏色	--		工廠	



美特鋁質 有限公司
MIDI Aluminium Fabricator Ltd.

類別		物料號		
制圖	LRA	2023.12.9	圖號	X86387-P2
修改	-	-	數量	--
日期	-	-	位置	
復核	-	-		
批准				

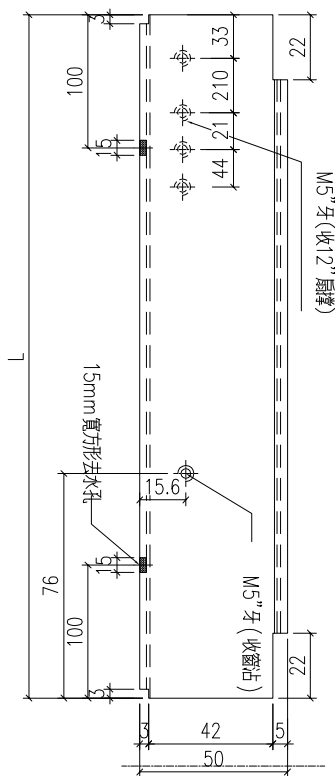
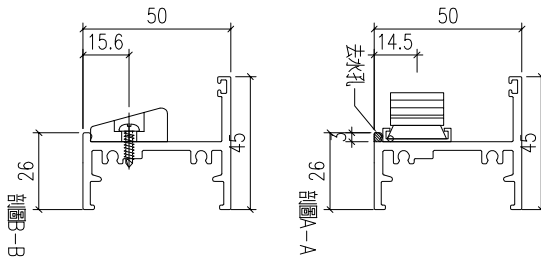
料號	L	數量	用於窗號
X86387-W32g/1-1	634	1	W32g-01
X86387-W32g/2-1	634	2	W32g-02
X86387-W32g/3-1	634	1	W32g-03



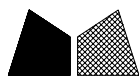
工程號	J-860	地盤	馬灣	附 件
名稱	生底橫		採用	
材料	X86387		地盤	
顏色	--		工廠	

 美特鋁質 有限公司 MIDI Aluminium Fabricator Ltd.				類別		物料號		
修改	-	-		制圖	LRA	2023.12.9	圖號	X86387-P3
日期	-	-		復核	-	-	數量	--
				批准			位置	

料號	L	數量	用於窗號
X86387-W32aR/5-1	474	1	W32aR-05

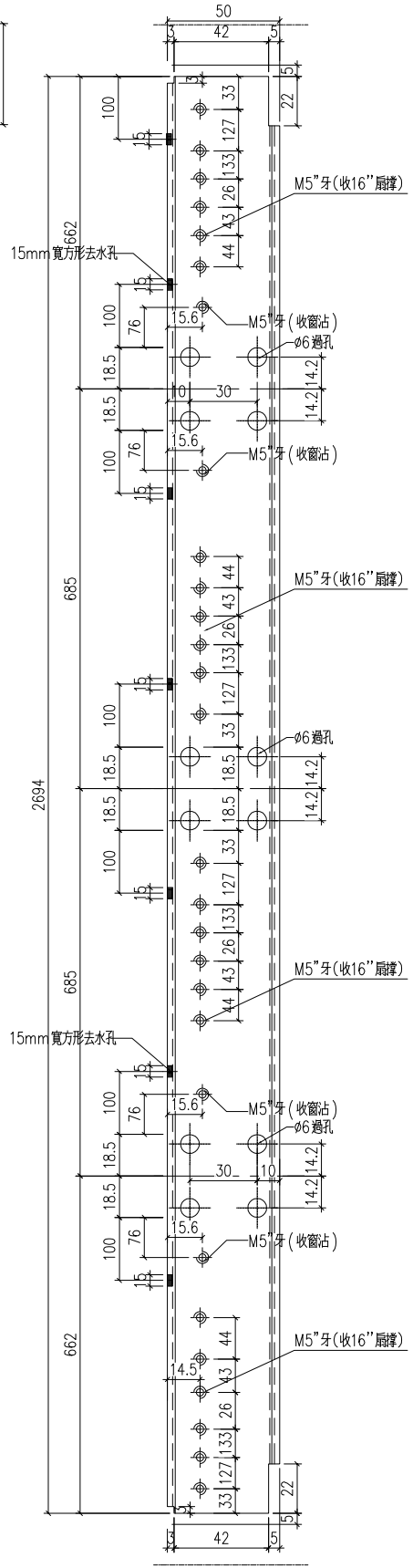
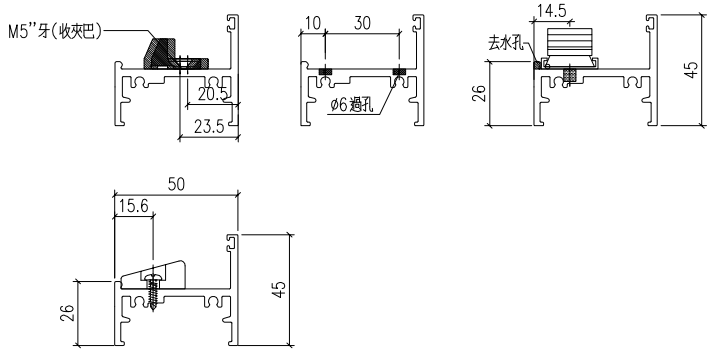


工程號	J-860	地盤	馬灣	附 件
名稱	生底橫		採用	
材料	X86387		地盤	
顏色	--		工廠	



美特鋁質 有限公司
MIDI Aluminium Fabricator Ltd.

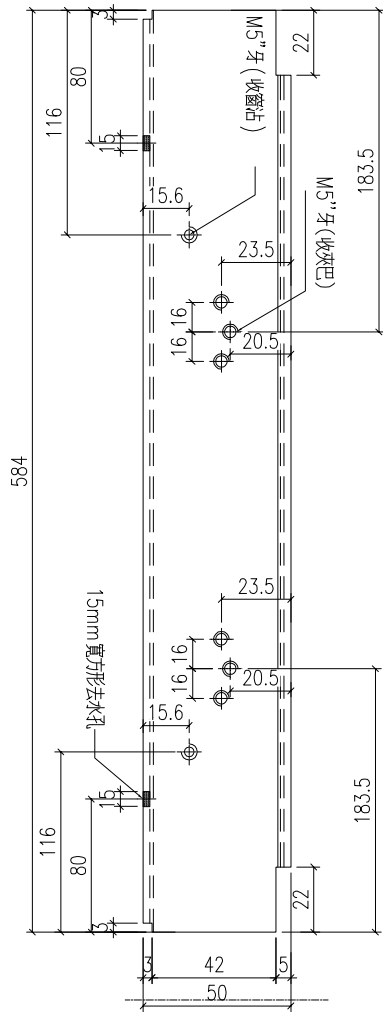
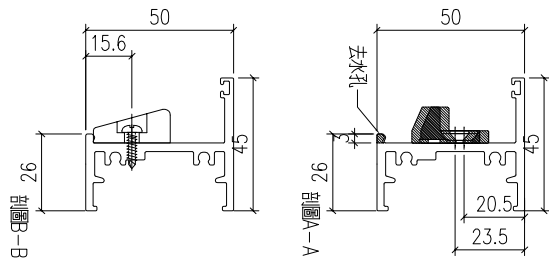
類別		物料號		
制圖	LRA	2023.12.9	圖號	X86387-W21/5B-1
修改	-	-	數量	1
日期	-	-	位置	
復核	-	-		
批准				



工程號	J-860	地盤	馬灣	附件
名稱	生底橫	採用		
材料	X86387	地盤		
顏色	--	工廠		

 美特鋁質 有限公司 MIDI Aluminium Fabricator Ltd.				類別		物料號	
修改	-	-		制圖	LRA	2023.12.9	圖號 X86387-P6
日期	-	-		復核	-	-	數量 --
				批准			位置

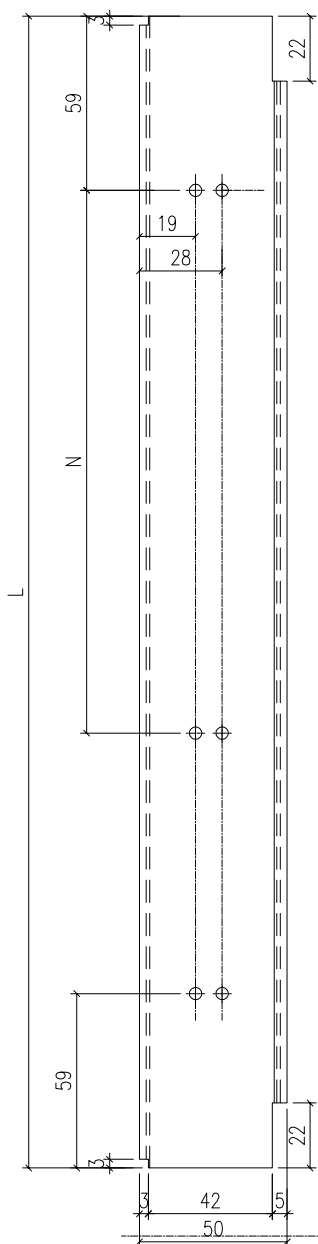
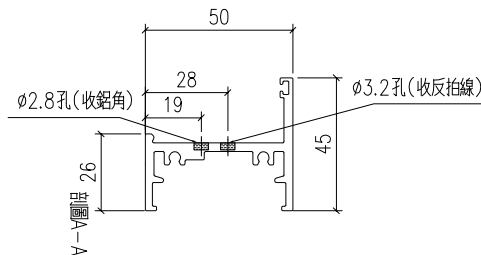
料號		數量		用於窗號
X86387-W32H-1		1		W32H



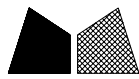
工程號	J-860	地盤	馬灣	附件
名稱	生底橫		採用	
材料	X86387		地盤	
顏色	--		工廠	

 美特鋁質 有限公司 MIDI Aluminium Fabricator Ltd.				類別		物料斗號	
修改	-	-		制圖	LRA	2023.12.9	圖號 X86387-P7
日期	-	-		復核	-	-	數量 -
				批准			位置

料號	L	N	數量	用於窗號	
X86387-W31R-2	1214	3	300	1	W31R
X86387-W32g/1-2	834	2	300	1	W32g-01
X86387-W32g/2-2	584	1	300	2	W32g-02
X86387-W32g/3-2	534	1	300	1	W32g-03
X86387-W34aR/4-1	534	1	300	1	W34aR/4
X86387-W34aR/5-1	954	2	300	1	W34aR/5



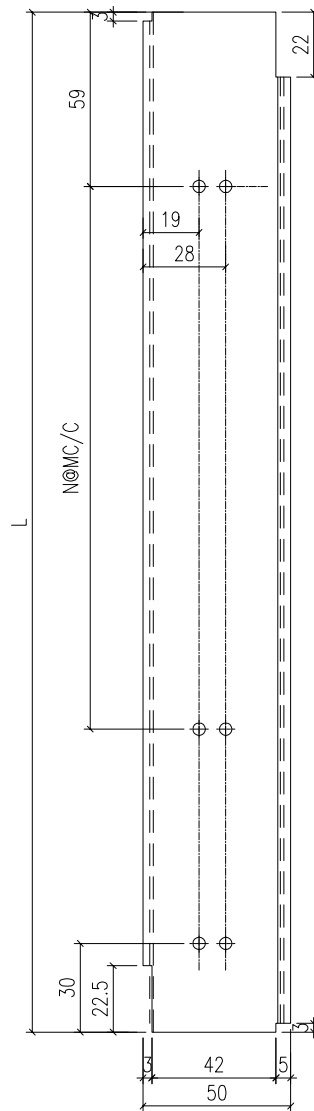
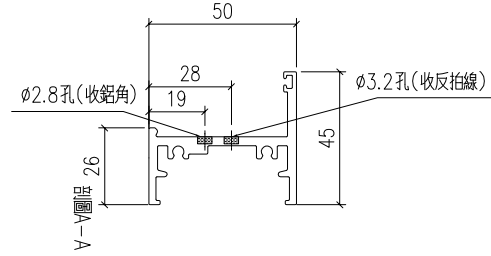
工程號	J-860	地盤	馬灣	附件
名稱	生底橫		採用	
材料	X86387		地盤	
顏色	--		工廠	



美特鋁質 有限公司
MIDI Aluminium Fabricator Ltd.

類別		物料斗號		
制圖	LRA	2023.12.9	圖號	X86387-P8
修改	-	-	數量	-
日期	-	-	位置	
復核	-	-		
批准				

料號	L	N	數量	用於窗號	
X86387-W34a/5-1	668.3	2	300	1	W34a-05
X86387-W35/2-1	527.5	1	300	1	W35-02
X86387-W35/2-3	507.5	1	300	1	W35-02
X86387-W35/3-1	562.5	1	300	1	W35-03
X86387-W35/3-3	542.5	1	300	1	W35-03



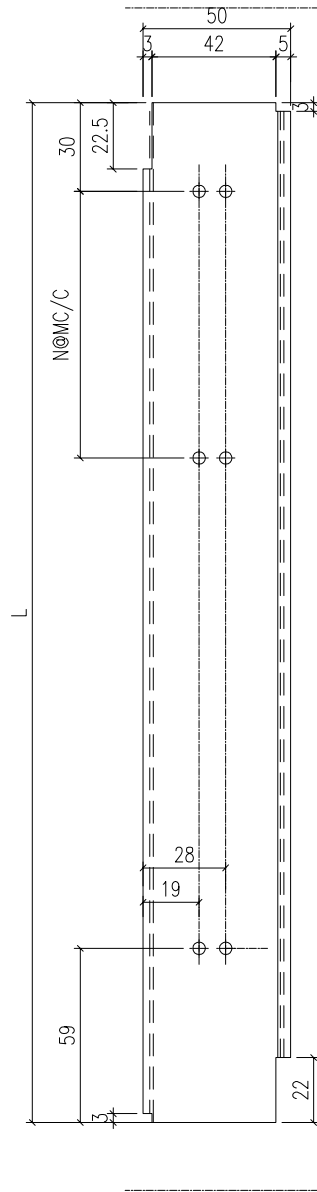
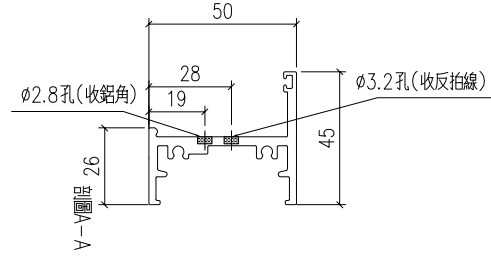
工程號	J-860	地盤	馬灣	附 件
名稱	生底橫		探用	
材料	X86387		地盤	
顏色	--		工廠	



美特鋁質有限公司
MIDI Aluminium Fabricator Ltd.

類別		物料斗號		
制圖	LRA	2023.12.9	圖號	X86387-P9
修改	-	-	數量	-
日期	-	-	位置	
復核	-	-		
批准				

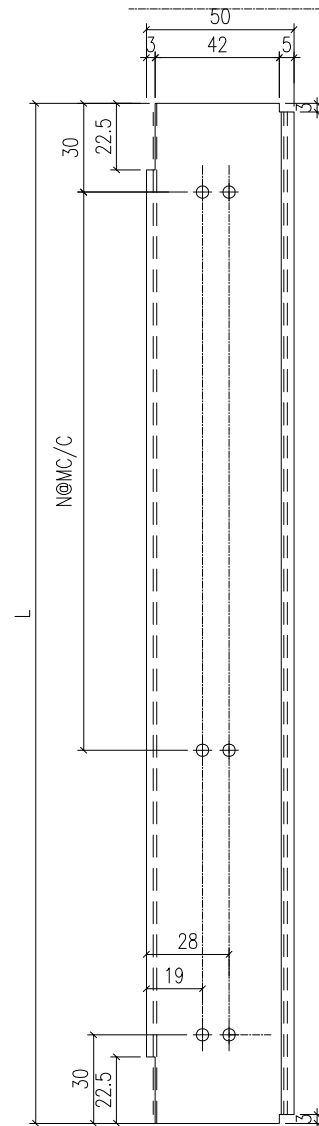
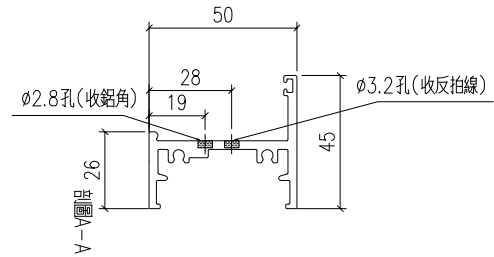
料號	L	N		數量	用於窗號
X86387-W34a/5-3	648.3	2	300	1	W34a-05
X86387-W35/2-2	507.5	1	300	1	W35-02
X86387-W35/2-4	527.5	1	300	1	W35-02
X86387-W35/3-2	542.5	1	300	1	W35-03
X86387-W35/3-4	562.5	1	300	1	W35-03



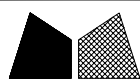
工程號	J-860	地盤	馬灣	附件
名稱	生底橫		採用	
材料	X86387		地盤	
顏色	--		工廠	

 美特鋁質 有限公司 MIDI Aluminium Fabricator Ltd.				類別		物料號	
修改	-	-		制圖	LRA	2023.12.9	圖號 X86387-P10
日期	-	-		復核	-	-	數量 -
				批准			位置

料號	L	N	數量	用於窗號	
X86387-W34a/5-2	659.3	2	300	1	W34a-05

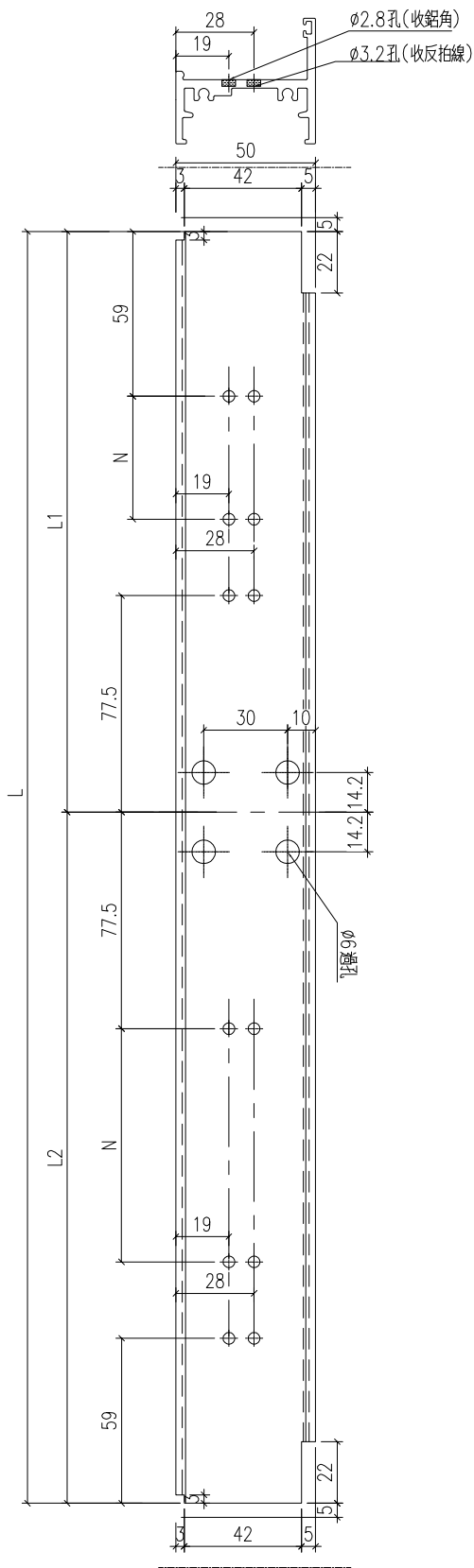


工程號	J-860	地盤	馬灣	附件
名稱	生底橫		採用	
材料	X86387		地盤	
顏色	--		工廠	



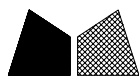
美特鋁質 有限公司
MIDI Aluminium Fabricator Ltd.

類別		物料料號	
制圖	LRA	2023.12.9	圖號 X86387-P11
修改	-	-	數量 --
日期	-	-	位置



料號	L	N	數量	用於窗號	L1	L2	
X86387-W34b/2-1	1704	2	300	1	W34b-02	842	862
X86387-W34a/4-1	1264	1	300	1	W34a-04	622	642
X86387-W35/4/#1-1	1449	1	300	1	W35-04	734.5	714.5
X86387-W35/4/#2-1	1449	1	300	1	W35-04	714.5	734.5
X86387-W35/5/#1-1	1469	1	300	1	W35-05	744.5	724.5
X86387-W35/5/#2-1	1469	1	300	1	W35-05	724.5	744.5
X86387-W35/6/#1-1	1769	2	300	1	W35-06	894.5	874.5
X86387-W35/6/#2-1	1769	2	300	1	W35-06	874.5	894.5
X86387-W35/8/#1-1	1334	1	300	1	W35-08	677	657
X86387-W35/8/#2-1	1334	1	300	1	W35-08	657	677
X86387-W35R/1/#1-1	959	1	300	1	W35R-01	489.5	469.5
X86387-W35R/1/#2-1	959	1	300	1	W35R-01	469.5	489.5
X86387-W35R/2/#1-1	1044	1	300	1	W35R-02	532	512
X86387-W35R/2/#2-1	1044	1	300	1	W35R-02	512	532
X86387-W35R/3/#1-1	1179	1	300	1	W35R-03	599.5	579.5
X86387-W35R/3/#2-1	1179	1	300	1	W35R-03	579.5	599.5

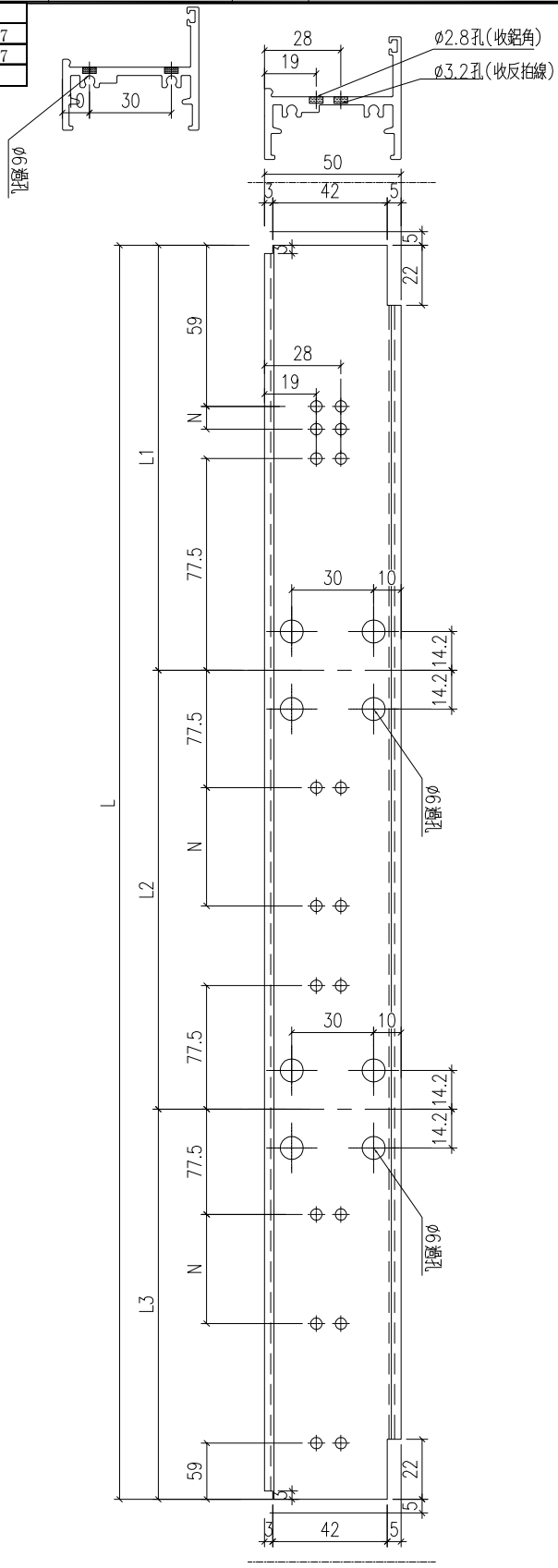
工程號	J-860	地盤	馬灣	附 件
名稱	生底橫加工圖		採用	
材料	X86387		地盤	
顏色	--		工廠	



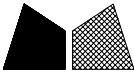
美特鋁質 有限公司
MIDI Aluminium Fabricator Ltd.

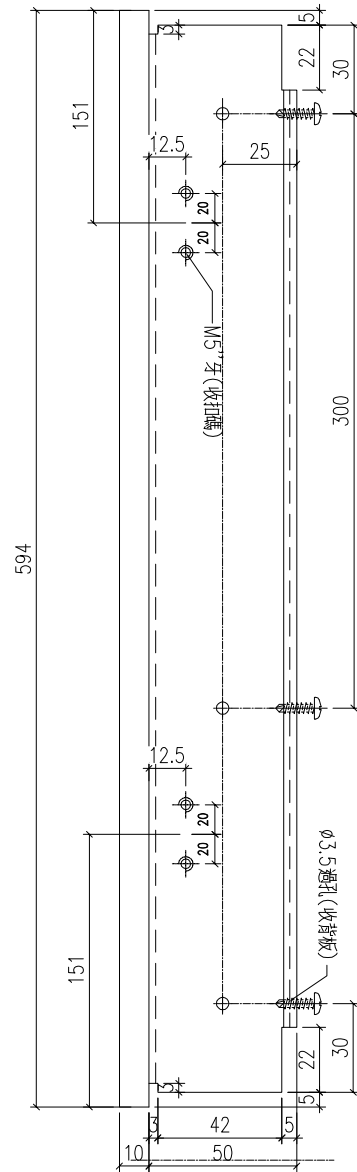
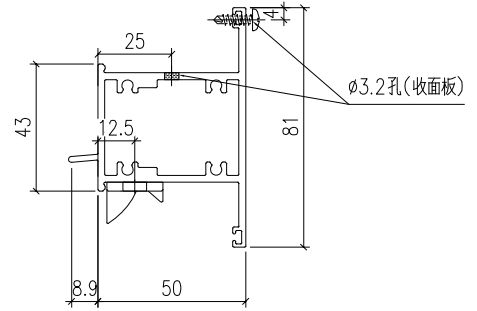
類別		物料料號		
制圖	LRA	2023.12.9	圖號	X86387-P12
修改	-	-	數量	--
日期	-	-	位置	
復核	-	-		
批准				

料號	L	N	數量	用於窗號	L1	L2	L3	
X86387-W34a/5A-1	2684	2	300	1	W34a-5A	893.7	916.6	873.7
X86387-W34bR/2-1	2384	2	300	1	W34bR-02	793.7	816.6	773.7



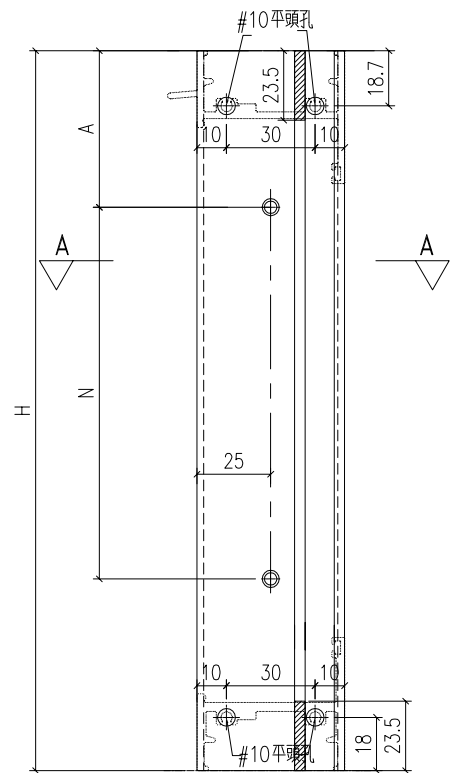
工程號	J-860	地盤	馬灣	附件
名稱	生底橫加工圖		採用	
材料	X86387		地盤	
顏色	--		工廠	

 美特鋁質 有限公司 MIDI Aluminium Fabricator Ltd.				類別		物料料號	
修改	-	-		制圖	LRA	2023.12.9	圖號 X86204-W32H-1
日期	-	-		復核	-	-	數量 1
				批准			位置 W32H

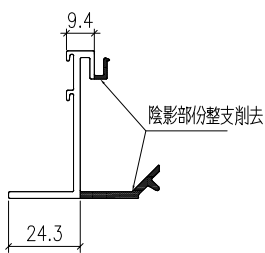
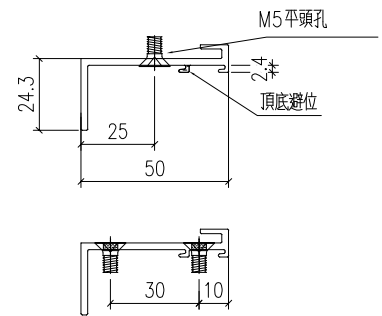


工程號	J-860	地盤	馬灣	附件
名稱	上生下生中橫		採用	
材料	X86204		地盤	
顏色	--		工廠	

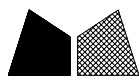
 美特鋁質 有限公司 MIDI Aluminium Fabricator Ltd.				類別		物料號	
修改	-	-		制圖	LRA	2023.12.9	圖號 X86209-P1
日期	-	-		復核	-	-	數量 -
				批准			位置
料號		H	N		數量	用於窗號	A
X86029-W34a/5-V1aL		2320	7	300	2	W34a-05	110



剖面A-A



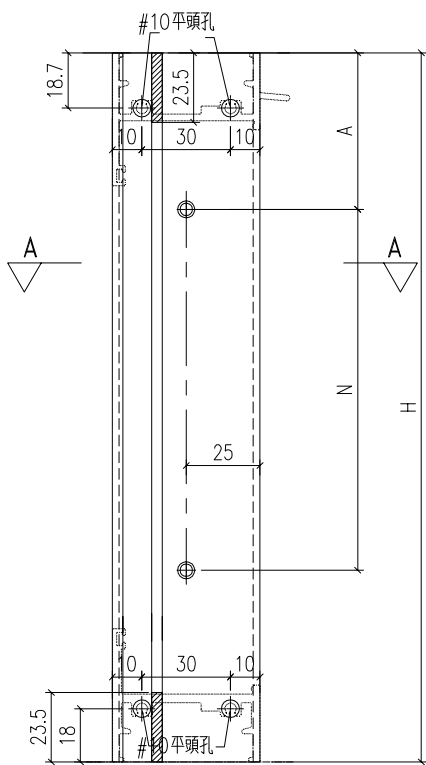
工程號	J-860	地盤	馬灣	附件
名稱	反拍線		採用	
材料	X86209		地盤	
顏色	--		工廠	



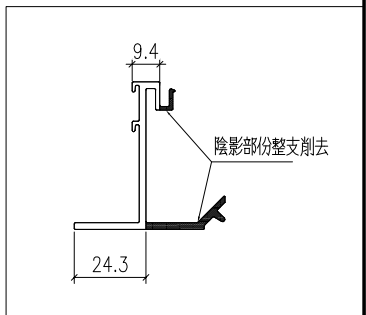
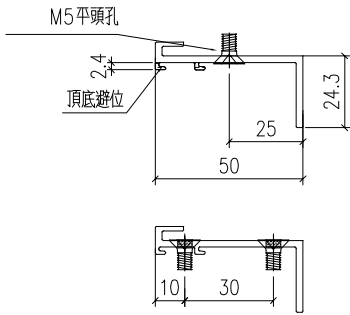
美特鋁質 有限公司
MIDI Aluminium Fabricator Ltd.

類別		物料號		
制圖	LRA	2023.12.9	圖號	X86209-P2
修改	-	-	數量	-
日期	-	-	位置	
復核	-	-		
批准				

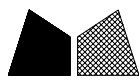
料號	H	N		數量	用於窗號	A
X86209-W34a/5-V1aR	2320	7	300	2	W34a-05	110



剖面A-A



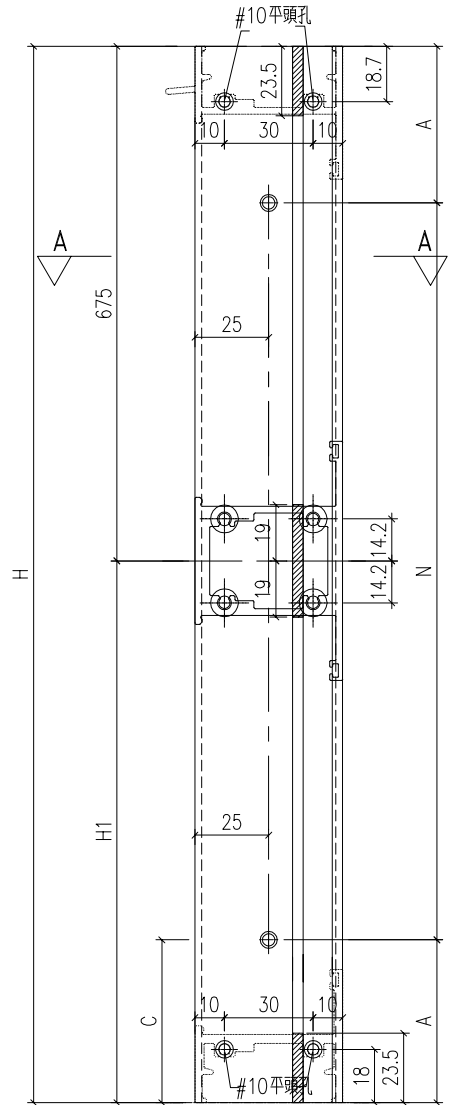
工程號	J-860	地盤	馬灣	附 件
名稱	反拍線	採用		
材料	X86209	地盤		
顏色	--	工廠		



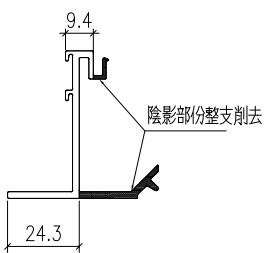
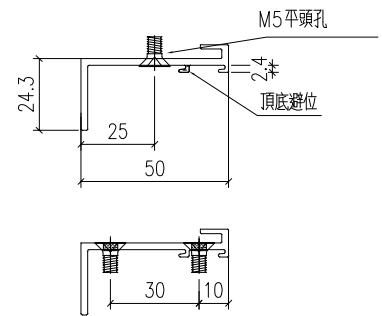
美特鋁質 有限公司
MIDI Aluminium Fabricator Ltd.

類別		物料號	
制圖	LRA	2023.12.9	圖號 X86209-P3
修改	-	-	數量 -
日期	-	-	位置
復核	-	-	
批准			

料號	H	N	H1	A	數量	用於窗號	
X86209-W35/2-V1aL	2130	6	300	1455	165	2	W35-02
X86209-W35/3-V1aL	1730	5	300	1055	115	2	W35-03



剖面A-A



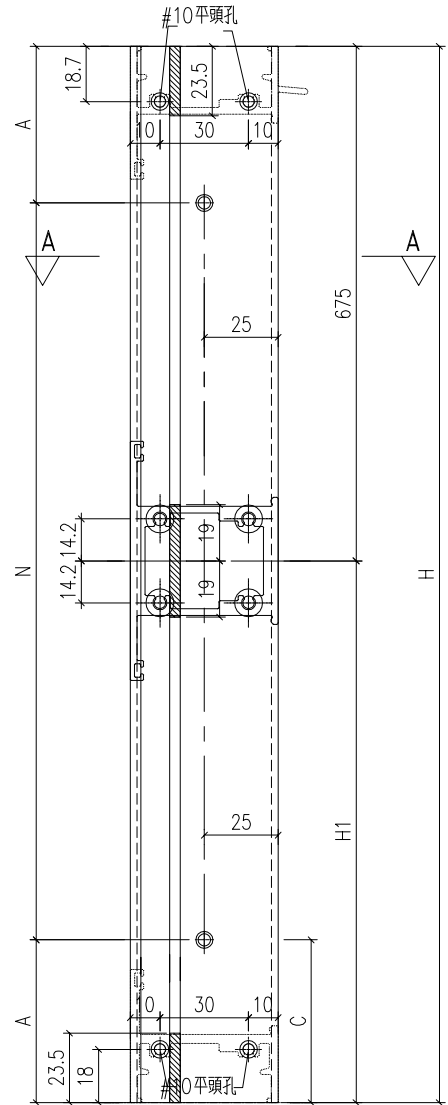
工程號	J-860	地盤	馬灣	附件
名稱	反拍線	採用		
材料	X86209	地盤		
顏色	--	工廠		



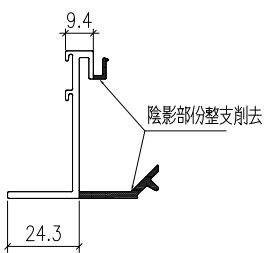
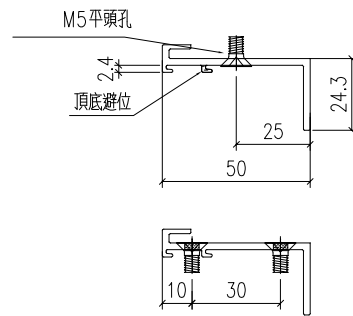
美特鋁質 有限公司
MIDI Aluminium Fabricator Ltd.

類別		物料料號		
制圖	LRA	2023.12.9	圖號	X86209-P4
修改	-	-	數量	-
日期	-	-	位置	
復核	-	-		
批准				

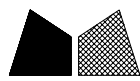
料號	H	N	H1	A	數量	用於窗號	
X86209-W35/2-V1aR	2130	6	300	1455	165	2	W35-02
X86209-W35/3-V1aR	1730	5	300	1055	115	2	W35-03



剖面A-A



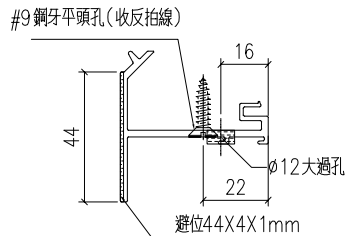
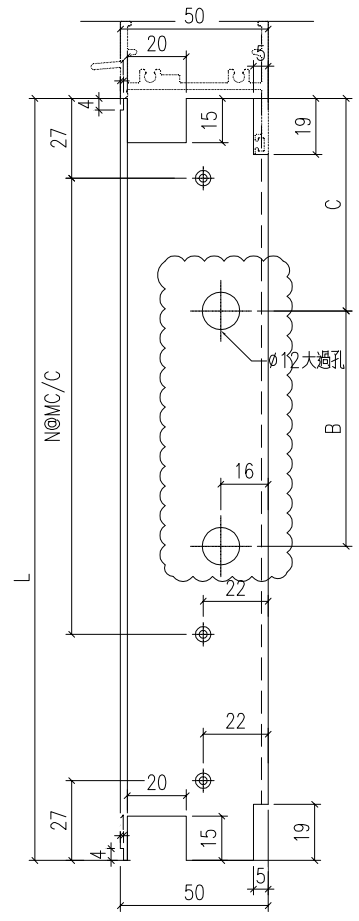
工程號	J-860	地盤	馬灣	附件
名稱	反拍線	採用		
材料	X86209	地盤		
顏色	--	工廠		



美特鋁質 有限公司
MIDI Aluminium Fabricator Ltd.

類別		物料號		
制圖	LRA	2023.12.9	圖號	X86209-P5
修改	-	-	數量	-
日期	-	-	位置	
復核	-	-		
批准				

鋁料編號	長度	數量	N	B	C
X86209-W31R-V1L	1668	1	5 x 300	5 x 300	84
X86209-W32g/1-V1L	1678	1	5 x 300		
X86209-W32g/2-V1L	1698	2	5 x 300		
X86209-W32g/3-V1L	1714	1	5 x 300		
X86209-W34aR/4-V1L	1148	1	3 x 300		
X86209-W34aR/5-V1L	1038	1	3 x 300		
X86209-W34b/2-V1L	1548	1	4 x 300	5 x 300	24
X86209-W34b/2-V1aL	1548	1	4 x 300		
X86209-W34a/4-V1L	1418	1	4 x 300	4 x 300	109
X86209-W34a/4-V1aL	1418	1	4 x 300		
X86209-W34a/5-V1L	2268	1	7 x 300		
X86209-W34a/5A-V1L	1588	3	5 x 300		
X86209-W34bR/2-V1L	1478	3	4 x 300		
X86209-W35/4/#1-V1L	757.5	2	2 x 300		
X86209-W35/4/#2-V1L	757.5	1	2 x 300		
X86209-W35/4/#2-V1aL	757.5	1	2 x 300	2 x 300	78.75
X86209-W35/5/#1-V1L	777.5	2	2 x 300		
X86209-W35/5/#2-V1L	777.5	1	2 x 300		
X86209-W35/5/#2-V1aL	777.5	1	2 x 300	2 x 300	88.75
X86209-W35/6/#1-V1L	727.5	2	2 x 300		
X86209-W35/6/#2-V1L	727.5	1	2 x 300		
X86209-W35/6/#2-V1aL	727.5	1	2 x 300	2 x 300	63.75
X86209-W35/8/#1-V1L	907.5	2	2 x 300		
X86209-W35/8/#2-V1L	907.5	1	2 x 300		
X86209-W35/8/#2-V1aL	907.5	1	2 x 300	2 x 300	153.75
X86209-W35R/1/#1-V1L	887.5	2	2 x 300		
X86209-W35R/1/#2-V1L	887.5	1	2 x 300		
X86209-W35R/1/#2-V1aL	887.5	1	2 x 300	2 x 300	143.75
X86209-W35R/2/#1-V1L	627.5	2	1 x 300		
X86209-W35R/2/#2-V1L	627.5	1	1 x 300		
X86209-W35R/2/#2-V1aL	627.5	1	1 x 300	1 x 300	163.75
X86209-W35R/3/#1-V1L	1127.5	2	3 x 300		
X86209-W35R/3/#2-V1L	1127.5	1	3 x 300		
X86209-W35R/3/#2-V1aL	1127.5	1	3 x 300	3 x 300	113.75
X86209-W35/2-V1L	1407.5	1	4 x 300		
X86209-W35/2-V2L	1407.5	1	4 x 300	4 x 300	171.5
X86209-W35/3-V1L	1007.5	1	3 x 300		
X86209-W35/3-V2L	1007.5	1	3 x 300	2 x 300	121.5
X86209-W21/5A-V1L	598	1	1 x 300		

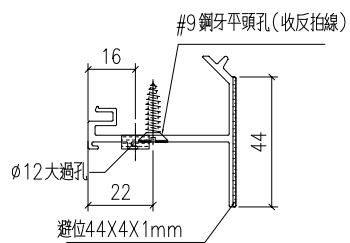
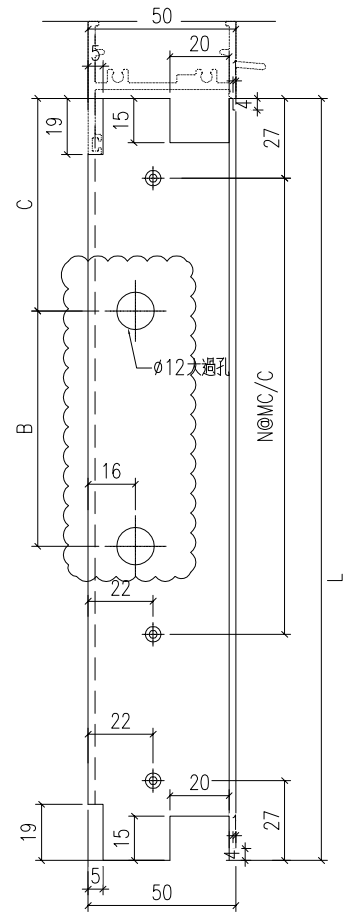


工程號	J-860	地盤	馬灣	附 件
名稱	反拍線	採用		
材料	X86209	地盤		
顏色	--	工廠		



類別		物料料號		
制圖	LRA	2023.12.9	圖號	X86209-P6
修改	-	-	數量	-
日期	-	-	位置	

铝料编号	长度	数量	N	B	C
X86209-W31R-V1R	1668	1	5 x 300	5 x 300	84
X86209-W32g/1-V1R	1678	1	5 x 300	5 x 300	89
X86209-W32g/2-V1R	1698	2	5 x 300	5 x 300	99
X86209-W32g/3-V1R	1714	1	5 x 300	5 x 300	107
X86209-W34aR/4-V1R	1148	1	3 x 300	3 x 300	124
X86209-W34aR/5-V1R	1038	1	3 x 300	3 x 300	69
X86209-W34b/2-V1R	1548	2	4 x 300		
X86209-W34a/4-V1R	1418	2	4 x 300		
X86209-W34a/5-V1R	2268	1	7 x 300	7 x 300	84
X86209-W34a/5A-V1R	1588	2	5 x 300		
X86209-W34a/5A-V1aR	1588	1	5 x 300	5 x 300	44
X86209-W34bR/2-V1R	1478	2	4 x 300		
X86209-W34bR/2-V1aR	1478	1	4 x 300	4 x 300	139
X86209-W35/4/#1-V1R	757.5	1	2 x 300		
X86209-W35/4/#1-V1aR	757.5	1	2 x 300	2 x 300	78.75
X86209-W35/4/#2-V1R	757.5	2	2 x 300		
X86209-W35/5/#1-V1R	777.5	1	2 x 300		
X86209-W35/5/#1-V1aR	777.5	1	2 x 300	2 x 300	88.75
X86209-W35/5/#2-V1R	777.5	2	2 x 300		
X86209-W35/6/#1-V1R	727.5	1	2 x 300		
X86209-W35/6/#1-V1aR	727.5	1	2 x 300	2 x 300	63.75
X86209-W35/6/#2-V1R	727.5	2	2 x 300		
X86209-W35/8/#1-V1R	907.5	1	2 x 300		
X86209-W35/8/#1-V1aR	907.5	1	2 x 300	2 x 300	153.75
X86209-W35/8/#2-V1R	907.5	2	2 x 300		
X86209-W35R/1/#1-V1R	887.5	1	2 x 300		
X86209-W35R/1/#1-V1aR	887.5	1	2 x 300	2 x 300	143.75
X86209-W35R/1/#2-V1R	887.5	2	2 x 300		
X86209-W35R/2/#1-V1R	627.5	1	1 x 300		
X86209-W35R/2/#1-V1aR	627.5	1	1 x 300	1 x 300	163.75
X86209-W35R/2/#2-V1R	627.5	2	1 x 300		
X86209-W35R/3/#1-V1R	1127.5	1	3 x 300		
X86209-W35R/3/#1-V1aR	1127.5	1	3 x 300	3 x 300	113.75
X86209-W35R/3/#2-V1R	1127.5	2	3 x 300		
X86209-W35/2-V1R	1407.5	1	4 x 300	4 x 300	171.5
X86209-W35/2-V2R	1407.5	1	4 x 300		
X86209-W35/3-V1R	1007.5	1	3 x 300	2 x 300	121.5
X86209-W35/3-V2R	1007.5	1	3 x 300		
X86209-W21/5A-V1R	598	1	1 x 300		

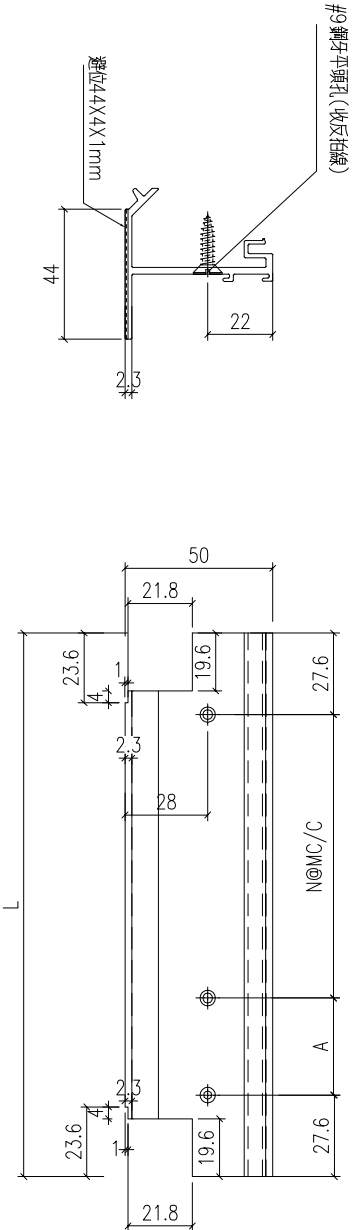


工程號	J-860	地盤	馬灣	附 件
名稱	反拍線		採用	
材料	X86209		地盤	
顏色	--		工廠	

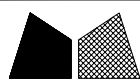


類別		物料號		
制圖	LRA	2023.12.9	圖號	X86209-P7
修改	-	-	數量	--
日期	-	-	位置	
復核	-	-		
批准				

鋁料編號	長度	數量	N	A	N
X86209-W31R-T1	1151	1	3 x 300	195.8	3 x 300
X86209-W32g/1-T1	771	1	2 x 300	115.8	2 x 300
X86209-W32g/2-T1	521	2	1 x 300	165.8	1 x 300
X86209-W32g/3-T1	471	1	1 x 300	115.8	1 x 300
X86209-W34aR/4-T1	471	1	1 x 300	115.8	1 x 300
X86209-W34aR/5-T1	891	1	2 x 300	235.8	2 x 300
X86209-W34b/2-T1	760.5	1	2 x 300	105.3	2 x 300
X86209-W34b/2-T2	780.5	1	2 x 300	125.3	2 x 300
X86209-W34a/4-T1	540.5	1	1 x 300	185.3	1 x 300
X86209-W34a/4-T2	560.5	1	1 x 300	205.3	1 x 300
X86209-W34a/5-T1	634.3	1	1 x 300	279.1	2 x 300
X86209-W34a/5-T2	654.3	1	1 x 300	299.1	2 x 300
X86209-W34a/5-T3	614.3	1	1 x 300	259.1	2 x 300
X86209-W34a/5A-T3	812.2	1	2 x 300	157.0	2 x 300
X86209-W34a/5A-T2	816.7	1	2 x 300	161.5	2 x 300
X86209-W34a/5A-T1	792.2	1	2 x 300	137.0	2 x 300
X86209-W34bR/2-T3	712.2	1	2 x 300	57.0	2 x 300
X86209-W34bR/2-T2	716.7	1	2 x 300	61.5	2 x 300
X86209-W34bR/2-T1	692.2	1	2 x 300	37.0	2 x 300
X86209-W35/4/#1-T1	653	1	1 x 300	297.8	1 x 300
X86209-W35/4/#1-T2	633	1	1 x 300	277.8	1 x 300
X86209-W35/4/#2-T1	653	1	1 x 300	297.8	1 x 300
X86209-W35/4/#2-T2	633	1	1 x 300	277.8	1 x 300
X86209-W35/5/#1-T1	663	1	1 x 300	307.8	1 x 300
X86209-W35/5/#1-T2	643	1	1 x 300	287.8	1 x 300
X86209-W35/5/#2-T1	663	1	1 x 300	307.8	1 x 300
X86209-W35/5/#2-T2	643	1	1 x 300	287.8	1 x 300
X86209-W35/6/#1-T1	813	1	2 x 300	157.8	2 x 300
X86209-W35/6/#1-T2	793	1	2 x 300	137.8	2 x 300
X86209-W35/6/#2-T1	813	1	2 x 300	157.8	2 x 300
X86209-W35/6/#2-T2	793	1	2 x 300	137.8	2 x 300
X86209-W35/8/#1-T1	595.5	1	1 x 300	240.3	1 x 300
X86209-W35/8/#1-T2	575.5	1	1 x 300	220.3	1 x 300
X86209-W35/8/#2-T1	595.5	1	1 x 300	240.3	1 x 300
X86209-W35/8/#2-T2	575.5	1	1 x 300	220.3	1 x 300
X86209-W35R/1/#1-T1	408	1	1 x 300	52.8	1 x 300
X86209-W35R/1/#1-T2	388	1	1 x 300	32.8	1 x 300
X86209-W35R/1/#2-T1	408	1	1 x 300	52.8	1 x 300
X86209-W35R/1/#2-T2	388	1	1 x 300	32.8	1 x 300
X86209-W35R/2/#1-T1	450.5	1	1 x 300	95.3	1 x 300
X86209-W35R/2/#1-T2	430.5	1	1 x 300	75.3	1 x 300
X86209-W35R/2/#2-T1	450.5	1	1 x 300	95.3	1 x 300
X86209-W35R/2/#2-T2	430.5	1	1 x 300	75.3	1 x 300
X86209-W35R/3/#1-T1	518	1	1 x 300	162.8	1 x 300
X86209-W35R/3/#1-T2	498	1	1 x 300	142.8	1 x 300
X86209-W35R/3/#2-T1	518	1	1 x 300	162.8	1 x 300
X86209-W35R/3/#2-T2	498	1	1 x 300	142.8	1 x 300
X86209-W35/2-T1	493.5	1	1 x 300	138.3	1 x 300
X86209-W35/2-T2	473.5	1	1 x 300	118.3	1 x 300
X86209-W35/2-T3	473.5	1	1 x 300	118.3	1 x 300
X86209-W35/2-T4	493.5	1	1 x 300	138.3	1 x 300
X86209-W35/3-T1	528.5	1	1 x 300	173.3	1 x 300
X86209-W35/3-T2	508.5	1	1 x 300	153.3	1 x 300
X86209-W35/3-T3	508.5	1	1 x 300	153.3	1 x 300
X86209-W35/3-T4	528.5	1	1 x 300	173.3	1 x 300
X86209-W21/5A-T1	580.5	1	1 x 300	225.3	1 x 300



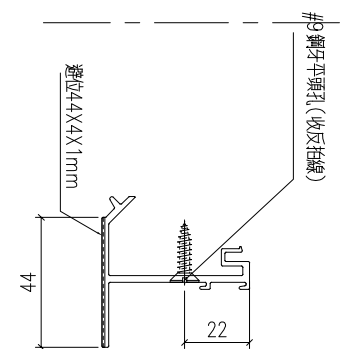
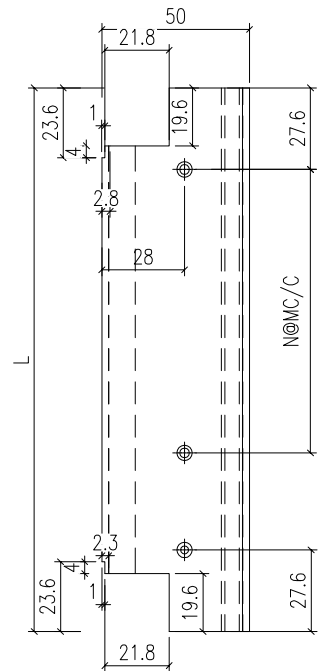
工程號	J-860	地盤	馬灣	附 件
名稱	反拍線		採用	
材料	X86209		地盤	
顏色	--		工廠	



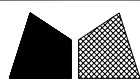
美特鋁質 有限公司
MIDI Aluminium Fabricator Ltd.

類別		物料料號		
制圖	LRA	2023.12.9	圖號	X86209-P8
修改	-	-	數量	--
日期	-	-	位置	
復核	-	-		
批准				

铝料编号	长度	数量	N	A	N
X86209-W31R-D1	1151	1	3 x 300	195.8	3 x 300
X86209-W32g/1-D1	771	1	2 x 300	115.8	2 x 300
X86209-W32g/2-D1	521	2	1 x 300	165.8	1 x 300
X86209-W32g/3-D1	471	1	1 x 300	115.8	1 x 300
X86209-W34aR/4-D1	471	1	1 x 300	115.8	1 x 300
X86209-W34aR/5-D1	891	1	2 x 300	235.8	2 x 300
X86209-W34b/2-D1	760.5	1	2 x 300	105.3	2 x 300
X86209-W34b/2-D2	780.5	1	2 x 300	125.3	2 x 300
X86209-W34a/4-D1	540.5	1	1 x 300	185.3	1 x 300
X86209-W34a/4-D2	560.5	1	1 x 300	205.3	1 x 300
X86209-W34a/5-D1	634.3	1	1 x 300	279.1	2 x 300
X86209-W34a/5-D2	654.3	1	1 x 300	299.1	2 x 300
X86209-W34a/5-D3	614.3	1	1 x 300	259.1	2 x 300
X86209-W34a/5A-D2	812.2	1	2 x 300	157.0	2 x 300
X86209-W34a/5A-D2	816.7	1	2 x 300	161.5	2 x 300
X86209-W34a/5A-D1	792.2	1	2 x 300	137.0	2 x 300
X86209-W34bR/2-D2	712.2	1	2 x 300	57.0	2 x 300
X86209-W34bR/2-D2	716.7	1	2 x 300	61.5	2 x 300
X86209-W34bR/2-D1	692.2	1	2 x 300	37.0	2 x 300
X86209-W35/4/#1-D1	653	1	1 x 300	297.8	1 x 300
X86209-W35/4/#1-D2	633	1	1 x 300	277.8	1 x 300
X86209-W35/4/#2-D1	653	1	1 x 300	297.8	1 x 300
X86209-W35/4/#2-D2	633	1	1 x 300	277.8	1 x 300
X86209-W35/5/#1-D1	663	1	1 x 300	307.8	1 x 300
X86209-W35/5/#1-D2	643	1	1 x 300	287.8	1 x 300
X86209-W35/5/#2-D1	663	1	1 x 300	307.8	1 x 300
X86209-W35/5/#2-D2	643	1	1 x 300	287.8	1 x 300
X86209-W35/6/#1-D1	813	1	2 x 300	157.8	2 x 300
X86209-W35/6/#1-D2	793	1	2 x 300	137.8	2 x 300
X86209-W35/6/#2-D1	813	1	2 x 300	157.8	2 x 300
X86209-W35/6/#2-D2	793	1	2 x 300	137.8	2 x 300
X86209-W35/8/#1-D1	595.5	1	1 x 300	240.3	1 x 300
X86209-W35/8/#1-D2	575.5	1	1 x 300	220.3	1 x 300
X86209-W35/8/#2-D1	595.5	1	1 x 300	240.3	1 x 300
X86209-W35/8/#2-D2	575.5	1	1 x 300	220.3	1 x 300
X86209-W35R/1/#1-D1	408	1	1 x 300	52.8	1 x 300
X86209-W35R/1/#1-D2	388	1	1 x 300	32.8	1 x 300
X86209-W35R/1/#2-D1	408	1	1 x 300	52.8	1 x 300
X86209-W35R/1/#2-D2	388	1	1 x 300	32.8	1 x 300
X86209-W35R/2/#1-D1	450.5	1	1 x 300	95.3	1 x 300
X86209-W35R/2/#1-D2	430.5	1	1 x 300	75.3	1 x 300
X86209-W35R/2/#2-D1	450.5	1	1 x 300	95.3	1 x 300
X86209-W35R/2/#2-D2	430.5	1	1 x 300	75.3	1 x 300
X86209-W35R/3/#1-D1	518	1	1 x 300	162.8	1 x 300
X86209-W35R/3/#1-D2	498	1	1 x 300	142.8	1 x 300
X86209-W35R/3/#2-D1	518	1	1 x 300	162.8	1 x 300
X86209-W35R/3/#2-D2	498	1	1 x 300	142.8	1 x 300
X86209-W35/2-D1	493.5	1	1 x 300	138.3	1 x 300
X86209-W35/2-D2	473.5	1	1 x 300	118.3	1 x 300
X86209-W35/2-D3	473.5	1	1 x 300	118.3	1 x 300
X86209-W35/2-D4	493.5	1	1 x 300	138.3	1 x 300
X86209-W35/3-D1	528.5	1	1 x 300	173.3	1 x 300
X86209-W35/3-D2	508.5	1	1 x 300	153.3	1 x 300
X86209-W35/3-D3	508.5	1	1 x 300	153.3	1 x 300
X86209-W35/3-D4	528.5	1	1 x 300	173.3	1 x 300
X86209-W21/5A-D1	580.5	1	1 x 300	225.3	1 x 300



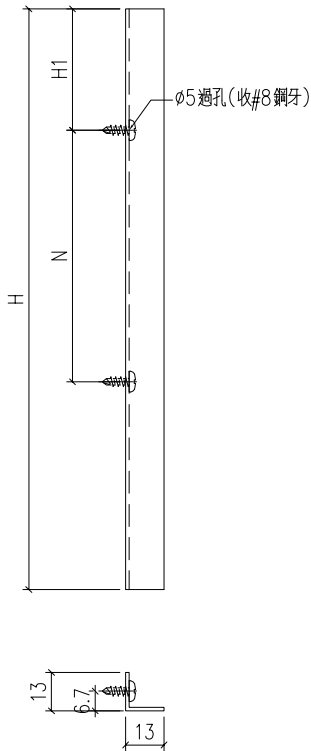
工程號	J-860	地盤	馬灣	附 件
名稱	反拍線		採用	
材料	X86209		地盤	
顏色	--		工廠	



美特鋁質 有限公司
MIDI Aluminium Fabricator Ltd.

類別		物料斗號		
制圖	LRA	2023.12.9	圖號	JM1052-P1
修改	-	-	數量	--
日期	-	-	位置	
復核	-	-		
批准				

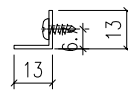
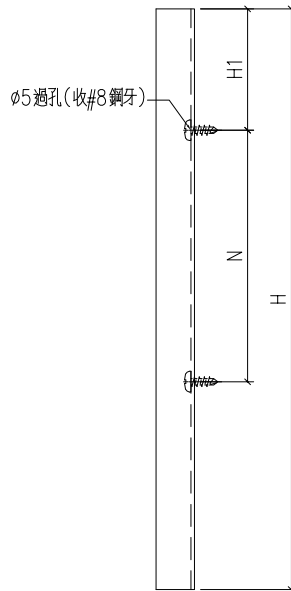
鋁角编号	长度	数量	N			H1
X86528-W31R-2d	1650	1	5	x	300	75
X86528-W32g/1-1d	935	1	2	x	300	67.5
X86528-W32g/2-1d	955	1	2	x	300	77.5
X86528-W32g/3-1d	971	1	2	x	300	85.5
X86528-W32aR/5-1d	1145	1	3	x	300	172.5
X86528-W32H-1d	800	1	2	x	300	100
X86528-W34b/2-1d	1530	1	5	x	300	15
X86528-W34a/4-1d	1400	1	4	x	300	100
X86528-W34a/5-1d	2250	1	7	x	300	75
X86528-W35/4/#2-1d	1320	1	4	x	300	60
X86528-W35/5/#2-1d	1340	1	4	x	300	70
X86528-W35/6/#2-1d	1290	1	4	x	300	45
X86528-W35/8/#2-1d	1470	1	4	x	300	135
X86528-W35R/1/#2-1d	1450	1	4	x	300	125
X86528-W35R/2/#2-1d	1190	1	3	x	300	145
X86528-W35R/3/#2-1d	1690	1	5	x	300	95
X86528-W35/2-1d	2060	1	6	x	300	130
X86528-W35/3-1d	1660	1	5	x	300	80



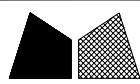
工程號	J-860	地盤	馬灣	附 件
名稱	反拍線擋膠鋁角		採用	
材料	13*13*1.3鋁角		地盤	
顏色	--		工廠	

 美特鋁質 有限公司 MIDI Aluminium Fabricator Ltd.				類別		物料料號		
				制圖	LRA	2023.12.9	圖號	JM1052-P2
修改	-	-		復核	-	-	數量	--
日期	-	-		批准			位置	

铝料编号	长度	数量		N		H1
X86528-W31R-1c	925	1	2	x	300	62.5
X86528-W31R-2c	1650	1	5	x	300	75
X86528-W32g/1-2c	1660	1	5	x	300	80
X86528-W32g/2-2c	1680	1	5	x	300	90
X86528-W32g/3-2c	1696	1	5	x	300	98
X86528-W32f-1c	971	1	2	x	300	85.5
X86528-W32c-1c	1045	1	3	x	300	122.5
X86528-W34aR/4-1c	1130	1	3	x	300	115
X86528-W34aR/5-1c	1020	1	3	x	300	60
X86528-W34a/5A-1c	1570	1	5	x	300	35
X86528-W34bR/2-1c	1460	1	4	x	300	130
X86528-W35/4/#1-1c	1320	1	4	x	300	60
X86528-W35/5/#1-1c	1340	1	4	x	300	70
X86528-W35/6/#1-1c	1290	1	4	x	300	45
X86528-W35/8/#1-1c	1470	1	4	x	300	135
X86528-W35R/1/#1-1c	1450	1	4	x	300	125
X86528-W35R/2/#1-1c	1190	1	3	x	300	145
X86528-W35R/3/#1-1c	1690	1	5	x	300	95
X86528-W35/2-1c	2060	1	6	x	300	130
X86528-W35/3-1c	1660	1	5	x	300	80

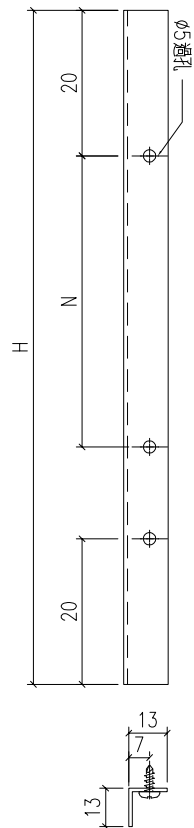


工程號	J-860	地盤	馬灣	附件
名稱	反拍線擋膠鋁角		採用	
材料	13*13*1.3鋁角		地盤	
顏色	--		工廠	



美特鋁質 有限公司
MIDI Aluminium Fabricator Ltd.

類別		物料號		
制圖	LRA	2023.12.9	圖號	JM1052-P3
修改	-	-	數量	--
日期	-	-	位置	
復核	-	-		
批准				

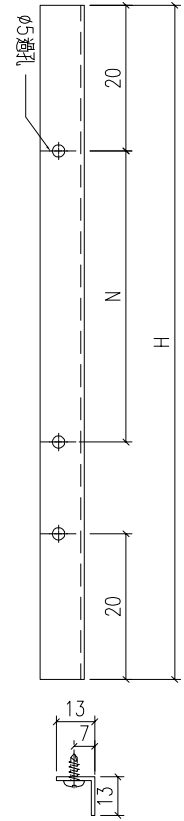


铝料编号	长度	数量		N	
JM1052-W31R-V1L	1654	1	5	x	300
JM1052-W32g/1-V1L	1664	1	5	x	300
JM1052-W32g/2-V1L	1684	2	5	x	300
JM1052-W32g/3-V1L	1700	1	5	x	300
JM1052-W34aR/4-V1L	1134	1	3	x	300
JM1052-W34aR/5-V1L	1024	1	3	x	300
JM1052-W34b/2-V1L	1534	2	4	x	300
JM1052-W34a/4-V1L	1404	1	4	x	300
JM1052-W34a/4-V1aL	1404	1	4	x	300
JM1052-W34a/5-V1L	2254	1	7	x	300
JM1052-W34a/5A-V1L	1574	3	5	x	300
JM1052-W34bR/2-V1L	1464	3	4	x	300
JM1052-W35/4/#1-V1L	743.5	2	2	x	300
JM1052-W35/4/#2-V1L	743.5	2	2	x	300
JM1052-W35/5/#1-V1L	763.5	2	2	x	300
JM1052-W35/5/#2-V1L	763.5	2	2	x	300
JM1052-W35/6/#1-V1L	713.5	2	2	x	300
JM1052-W35/6/#2-V1L	713.5	2	2	x	300
JM1052-W35/6/#2-V1aL	713.5				
JM1052-W35/8/#1-V1L	893.5	2	2	x	300
JM1052-W35/8/#2-V1L	893.5	2	2	x	300
JM1052-W35R/1/#1-V1L	873.5	2	2	x	300
JM1052-W35R/1/#2-V1L	873.5	2	2	x	300
JM1052-W35R/2/#1-V1L	613.5	2	1	x	300
JM1052-W35R/2/#2-V1L	613.5	2	1	x	300
JM1052-W35R/3/#1-V1L	1113.5	2	3	x	300
JM1052-W35R/3/#2-V1L	1113.5	2	3	x	300
JM1052-W35/2-V1L	1393.5	1	4	x	300
JM1052-W35/2-V2L	1393.5	1	4	x	300
JM1052-W35/3-V1L	993.5	1	3	x	300
JM1052-W35/3-V2L	993.5	1	3	x	300
JM1052-W21/5A-V1L	584	1	1	x	300

工程號	J-860	地盤	馬灣	附 件
名稱	反拍線擋膠鋁角		採用	
材料	13*13*1.3鋁角		地盤	
顏色	--		工廠	

 美特鋁質有限公司 MIDI Aluminium Fabricator Ltd.				類別		物料料號		
				制圖	LRA	2023.12.9	圖號	JM1052-P4
修改	-	-		復核	-	-	數量	--
日期	-	-		批准			位置	

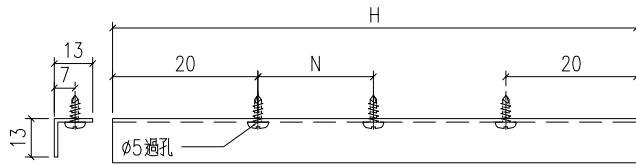
铝料编号	长度	数量	N		
JM1052-W31R-V1R	1654	1	5	x	300
JM1052-W32g/1-V1R	1664	1	5	x	300
JM1052-W32g/2-V1R	1684	2	5	x	300
JM1052-W32g/3-V1R	1700	1	5	x	300
JM1052-W34aR/4-V1R	1134	1	3	x	300
JM1052-W34aR/5-V1R	1024	1	3	x	300
JM1052-W34b/2-V1R	1534	2	4	x	300
JM1052-W34a/4-V1R	1404	2	4	x	300
JM1052-W34a/5-V1R	2254	1	7	x	300
JM1052-W34a/5A-V1R	1574	3	5	x	300
JM1052-W34bR/2-V1R	1464	3	4	x	300
JM1052-W35/4/#1-V1R	743.5	2	2	x	300
JM1052-W35/4/#2-V1R	743.5	2	2	x	300
JM1052-W35/5/#1-V1R	763.5	2	2	x	300
JM1052-W35/5/#2-V1R	763.5	2	2	x	300
JM1052-W35/6/#1-V1R	713.5	2	2	x	300
JM1052-W35/6/#2-V1R	713.5	2	2	x	300
JM1052-W35/8/#1-V1R	893.5	2	2	x	300
JM1052-W35/8/#2-V1R	893.5	2	2	x	300
JM1052-W35R/1/#1-V1R	873.5	2	2	x	300
JM1052-W35R/1/#2-V1R	873.5	2	2	x	300
JM1052-W35R/2/#1-V1R	613.5	2	1	x	300
					300
JM1052-W35R/2/#2-V1R	613.5	2	1	x	300
JM1052-W35R/3/#1-V1R	1113.5	2	3	x	300
JM1052-W35R/3/#2-V1R	1113.5	2	3	x	300
JM1052-W35/2-V1R	1393.5	1	4	x	300
JM1052-W35/2-V2R	1393.5	1	4	x	300
JM1052-W35/3-V1R	993.5	1	3	x	300
JM1052-W35/3-V2R	993.5	1	3	x	300
JM1052-W21/5A-V1R	584	1	1	x	300



工程號	J-860	地盤	馬灣	附 件
名稱	反拍線擋膠鋁角		採用	
材料	13*13*1.3鋁角		地盤	
顏色	--		工廠	



類別		物料料號		
制圖	LRA	2023.12.9	圖號	JM1052-P5
修改	-	-	數量	--
日期	-	-	位置	
復核	-	-		
批准				

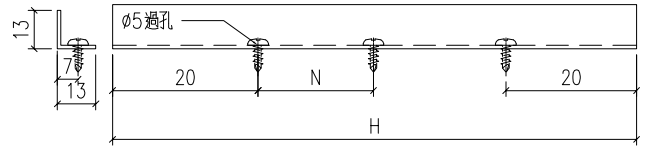


鋁料編號	長度	數量		N	
JM1052-W31R-T1	1137	1	3	x	300
JM1052-W32g/1-T1	757	1	2	x	300
JM1052-W32g/2-T1	507	2	1	x	300
JM1052-W32g/3-T1	457	1	1	x	300
JM1052-W34aR/4-T1	457	1	1	x	300
JM1052-W34aR/5-T1	877	1	2	x	300
JM1052-W34b/2-T1	746.5	1	2	x	300
JM1052-W34b/2-T2	766.5	1	2	x	300
JM1052-W34a/4-T1	526.5	1	1	x	300
JM1052-W34a/4-T2	546.5	1	1	x	300
JM1052-W34a/5-T1	620.3	1	1	x	300
JM1052-W34a/5-T2	640.3	1	1	x	300
JM1052-W34a/5-T3	600.3	1	1	x	300
JM1052-W34a/5A-T3	798.2	1	2	x	300
JM1052-W34a/5A-T2	802.7	1	2	x	300
JM1052-W34a/5A-T1	778.2	1	2	x	300
JM1052-W34bR/2-T3	698.2	1	2	x	300
JM1052-W34bR/2-T2	702.7	1	2	x	300
JM1052-W34bR/2-T1	678.2	1	2	x	300
JM1052-W35/4/#1-T1	639	1	1	x	300
JM1052-W35/4/#1-T2	619	1	1	x	300
JM1052-W35/4/#2-T1	639	1	1	x	300
JM1052-W35/4/#2-T2	619	1	1	x	300
JM1052-W35/5/#1-T1	649	1	1	x	300
JM1052-W35/5/#1-T2	629	1	1	x	300
JM1052-W35/5/#2-T1	649	1	1	x	300
JM1052-W35/5/#2-T2	629	1	1	x	300
JM1052-W35/6/#1-T1	799	1	2	x	300
JM1052-W35/6/#1-T2	779	1	2	x	300
JM1052-W35/6/#2-T1	799	1	2	x	300
JM1052-W35/6/#2-T2	779	1	2	x	300
JM1052-W35/8/#1-T1	581.5	1	1	x	300
JM1052-W35/8/#1-T2	561.5	1	1	x	300
JM1052-W35/8/#2-T1	581.5	1	1	x	300
JM1052-W35/8/#2-T2	561.5	1	1	x	300
JM1052-W35R/1/#1-T1	394	1	1	x	300
JM1052-W35R/1/#1-T2	374	1	1	x	300
JM1052-W35R/1/#2-T1	394	1	1	x	300
JM1052-W35R/1/#2-T2	374	1	1	x	300
JM1052-W35R/2/#1-T1	436.5	1	1	x	300
JM1052-W35R/2/#1-T2	416.5	1	1	x	300
JM1052-W35R/2/#2-T1	436.5	1	1	x	300
JM1052-W35R/2/#2-T2	416.5	1	1	x	300
JM1052-W35R/3/#1-T1	504	1	1	x	300
JM1052-W35R/3/#1-T2	484	1	1	x	300
JM1052-W35R/3/#2-T1	504	1	1	x	300
JM1052-W35R/3/#2-T2	484	1	1	x	300
JM1052-W35/2-T1	479.5	1	1	x	300
JM1052-W35/2-T2	459.5	1	1	x	300
JM1052-W35/2-T3	459.5	1	1	x	300
JM1052-W35/2-T4	479.5	1	1	x	300
JM1052-W35/3-T1	514.5	1	1	x	300
JM1052-W35/3-T2	494.5	1	1	x	300
JM1052-W35/3-T3	494.5	1	1	x	300
JM1052-W35/3-T4	514.5	1	1	x	300
JM1052-W21/5A-T1	566.5	1	1	x	300

工程號	J-860	地盤	馬灣	附 件
名稱	反拍線擋膠鋁角		採用	
材料	13*13*1.3鋁角		地盤	
顏色	--		工廠	

 美特鋁質有限公司 MIDI Aluminium Fabricator Ltd.				類別		物料料號		
修改	-	-		制圖	LRA	2023.12.9	圖號	JM1052-P6
日期	-	-		復核	-	-	數量	--
				批准			位置	

鋁料編號	長度	數量		N	
JM1052-W31R-D1	1137	1	3	x	300
JM1052-W32g/1-D1	757	1	2	x	300
JM1052-W32g/2-D1	507	2	1	x	300
JM1052-W32g/3-D1	457	1	1	x	300
JM1052-W34aR/4-D1	457	1	1	x	300
JM1052-W34aR/5-D1	877	1	2	x	300
JM1052-W34b/2-D1	746.5	1	2	x	300
JM1052-W34b/2-D2	766.5	1	2	x	300
JM1052-W34a/4-D1	526.5	1	1	x	300
JM1052-W34a/4-D2	546.5	1	1	x	300
JM1052-W34a/5-D1	620.3	1	1	x	300
JM1052-W34a/5-D2	640.3	1	1	x	300
JM1052-W34a/5-D3	600.3	1	1	x	300
JM1052-W34a/5A-D2	798.2	1	2	x	300
JM1052-W34a/5A-D2	802.7	1	2	x	300
JM1052-W34a/5A-D1	778.2	1	2	x	300
JM1052-W34bR/2-D2	698.2	1	2	x	300
JM1052-W34bR/2-D2	702.7	1	2	x	300
JM1052-W34bR/2-D1	678.2	1	2	x	300
JM1052-W35/4/#1-D1	639	1	1	x	300
JM1052-W35/4/#1-D2	619	1	1	x	300
JM1052-W35/4/#2-D1	639	1	1	x	300
JM1052-W35/4/#2-D2	619	1	1	x	300
JM1052-W35/5/#1-D1	649	1	1	x	300
JM1052-W35/5/#1-D2	629	1	1	x	300
JM1052-W35/5/#2-D1	649	1	1	x	300
JM1052-W35/5/#2-D2	629	1	1	x	300
JM1052-W35/6/#1-D1	799	1	2	x	300
JM1052-W35/6/#1-D2	779	1	2	x	300
JM1052-W35/6/#2-D1	799	1	2	x	300
JM1052-W35/6/#2-D2	779	1	2	x	300
JM1052-W35/8/#1-D1	581.5	1	1	x	300
JM1052-W35/8/#1-D2	561.5	1	1	x	300
JM1052-W35/8/#2-D1	581.5	1	1	x	300
JM1052-W35/8/#2-D2	561.5	1	1	x	300
JM1052-W35R/1/#1-D1	394	1	1	x	300
JM1052-W35R/1/#1-D2	374	1	1	x	300
JM1052-W35R/1/#2-D1	394	1	1	x	300
JM1052-W35R/1/#2-D2	374	1	1	x	300
JM1052-W35R/2/#1-D1	436.5	1	1	x	300
JM1052-W35R/2/#1-D2	416.5	1	1	x	300
JM1052-W35R/2/#2-D1	436.5	1	1	x	300
JM1052-W35R/2/#2-D2	416.5	1	1	x	300
JM1052-W35R/3/#1-D1	504	1	1	x	300
JM1052-W35R/3/#1-D2	484	1	1	x	300
JM1052-W35R/3/#2-D1	504	1	1	x	300
JM1052-W35R/3/#2-D2	484	1	1	x	300
JM1052-W35/2-D1	479.5	1	1	x	300
JM1052-W35/2-D2	459.5	1	1	x	300
JM1052-W35/2-D3	459.5	1	1	x	300
JM1052-W35/2-D4	479.5	1	1	x	300
JM1052-W35/3-D1	514.5	1	1	x	300
JM1052-W35/3-D2	494.5	1	1	x	300
JM1052-W35/3-D3	494.5	1	1	x	300
JM1052-W35/3-D4	514.5	1	1	x	300
JM1052-W21/5A-D1	566.5	1	1	x	300

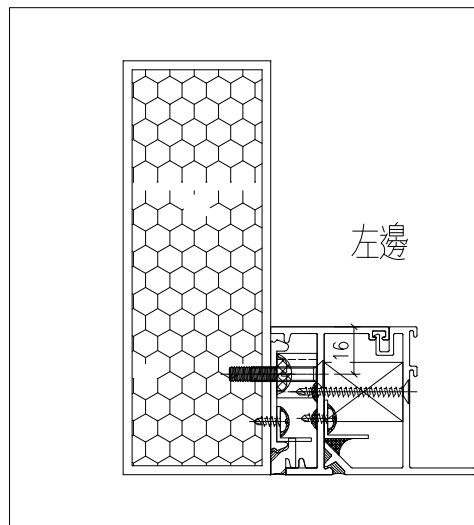
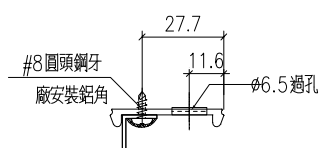
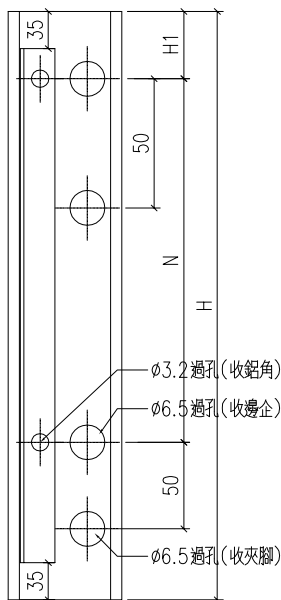


工程號	J-860	地盤	馬灣	附件
名稱	反拍線擋膠鋁角		採用	
材料	13*13*1.3鋁角		地盤	
顏色	--		工廠	

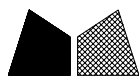


類別		物料斗號		
制圖	LRA	2023.12.9	圖號	X85528-P1
修改	-	-	數量	--
日期	-	-	位置	
復核	-	-		
批准				

铝料编号	长度	数量	N	H1	铝角编号	
X86528-W31R-2L	1720	1	5 x	300	110	X86528-W31R-2d
X86528-W32g/1-1L	1005	1	2 x	300	102.5	X86528-W32g/1-1d
X86528-W32g/2-1L	1025	1	2 x	300	112.5	X86528-W32g/2-1d
X86528-W32g/3-1L	1041	1	2 x	300	120.5	X86528-W32g/3-1d
X86528-W32aR/5-1L	1215	1	3 x	300	207.5	X86528-W32aR/5-1d
X86528-W32H-1L	870	1	2 x	300	135	X86528-W32H-1d
X86528-W34b/2-1L	1600	1	5 x	300	50	X86528-W34b/2-1d
X86528-W34a/4-1L	1470	1	4 x	300	135	X86528-W34a/4-1d
X86528-W34a/5-1L	2320	1	7 x	300	110	X86528-W34a/5-1d
X86528-W35/4/#2-1L	1390	1	4 x	300	95	X86528-W35/4/#2-1d
X86528-W35/5/#2-1L	1410	1	4 x	300	105	X86528-W35/5/#2-1d
X86528-W35/6/#2-1L	1360	1	4 x	300	80	X86528-W35/6/#2-1d
X86528-W35/8/#2-1L	1540	1	4 x	300	170	X86528-W35/8/#2-1d
X86528-W35R/1/#2-1L	1520	1	4 x	300	160	X86528-W35R/1/#2-1d
X86528-W35R/2/#2-1L	1260	1	3 x	300	180	X86528-W35R/2/#2-1d
X86528-W35R/3/#2-1L	1760	1	5 x	300	130	X86528-W35R/3/#2-1d
X86528-W35/2-1L	2130	1	6 x	300	165	X86528-W35/2-1d
X86528-W35/3-1L	1730	1	5 x	300	115	X86528-W35/3-1d



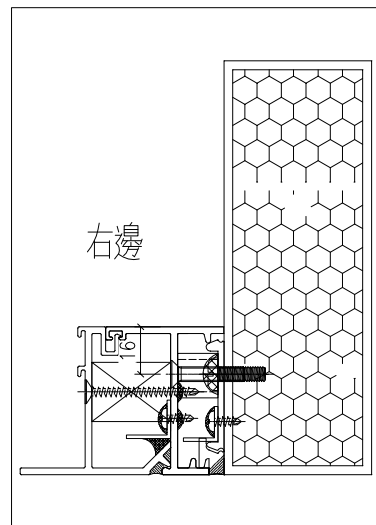
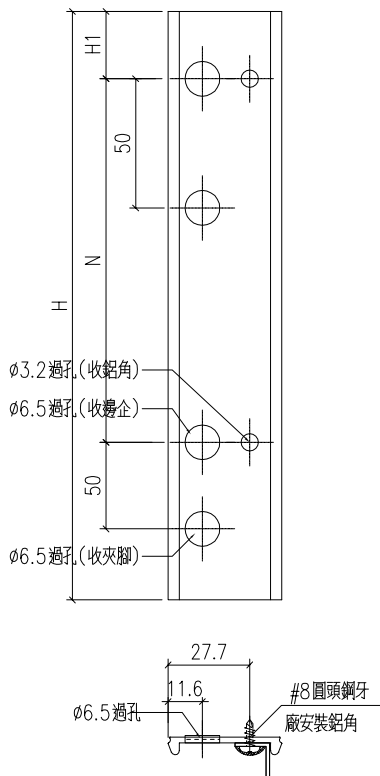
工程號	J-860	地盤	馬灣	附件
名稱	夾腳	採用		
材料	86528	地盤		
顏色	--	工廠		



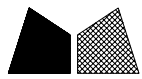
美特鋁質有限公司
MIDI Aluminium Fabricator Ltd.

類別		物料斗號		
制圖	LRA	2023.12.9	圖號	X85528-P2
修改	-	-	數量	--
日期	-	-	位置	
復核	-	-		
批准				

鋁料編號	長度	數量	N	H1	鋁角編號
X86528-W31R-1R	995	1	2 x 300	97.5	X86528-W31R-1c
X86528-W31R-2R	1720	1	5 x 300	110	X86528-W31R-2c
X86528-W32g/1-2R	1730	1	5 x 300	115	X86528-W32g/1-2c
X86528-W32g/2-2R	1750	1	5 x 300	125	X86528-W32g/2-2c
X86528-W32g/3-2R	1766	1	5 x 300	133	X86528-W32g/3-2c
X86528-W32f-1R	1041	1	2 x 300	120.5	X86528-W32f-1c
X86528-W32c-1R	1115	1	3 x 300	157.5	X86528-W32c-1c
X86528-W34aR/4-1R	1200	1	3 x 300	150	X86528-W34aR/4-1c
X86528-W34aR/5-1R	1090	1	3 x 300	95	X86528-W34aR/5-1c
X86528-W34a/5A-1R	1640	1	5 x 300	70	X86528-W34a/5A-1c
X86528-W34bR/2-1R	1530	1	4 x 300	165	X86528-W34bR/2-1c
X86528-W35/4/#1-1R	1390	1	4 x 300	95	X86528-W35/4/#1-1c
X86528-W35/5/#1-1R	1410	1	4 x 300	105	X86528-W35/5/#1-1c
X86528-W35/6/#1-1R	1360	1	4 x 300	80	X86528-W35/6/#1-1c
X86528-W35/8/#1-1R	1540	1	4 x 300	170	X86528-W35/8/#1-1c
X86528-W35R/1/#1-1R	1520	1	4 x 300	160	X86528-W35R/1/#1-1c
X86528-W35R/2/#1-1R	1260	1	3 x 300	180	X86528-W35R/2/#1-1c
X86528-W35R/3/#1-1R	1760	1	5 x 300	130	X86528-W35R/3/#1-1c
X86528-W35/2-1R	2130	1	6 x 300	165	X86528-W35/2-1c
X86528-W35/3-1R	1730	1	5 x 300	115	X86528-W35/3-1c



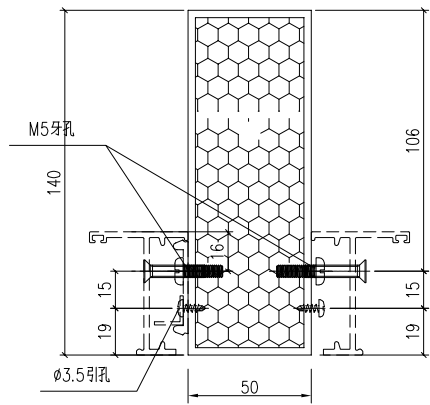
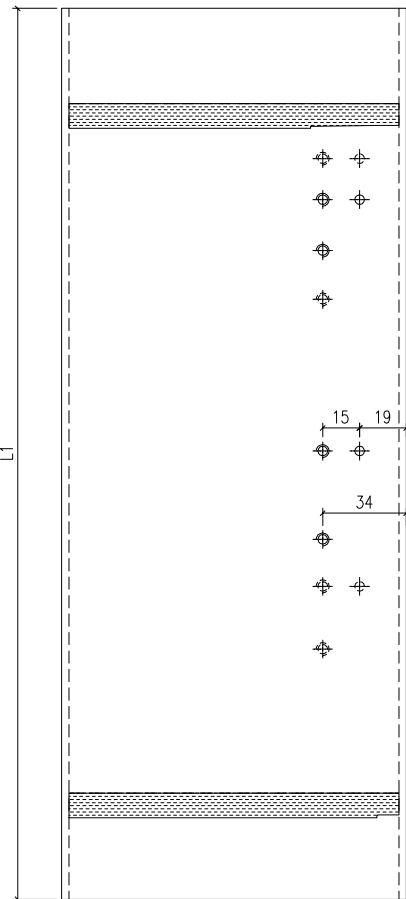
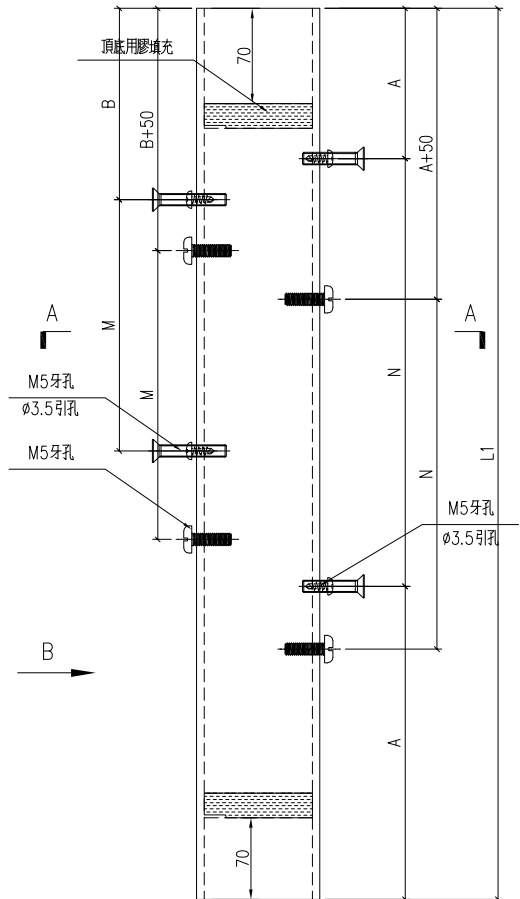
工程號	J-860	地盤	馬灣	附件
名稱	夾腳	採用		
材料	X86528	地盤		
顏色	--	工廠		



美特鋁質有限公司
MIDI Aluminium Fabricator Ltd.

類別		物料號	
制圖	LRA	2023.12.9	圖號 JMFG0046-P1
修改	A	-	數量 --
日期	12.1	-	位置

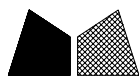
鋁料編號	L1	數量	N	A	M	B
JMFG0046-W31R-1	1720	1	5	x	300	110
					3	x
						300
						97.5



SECTION B-B

SECTION A-A

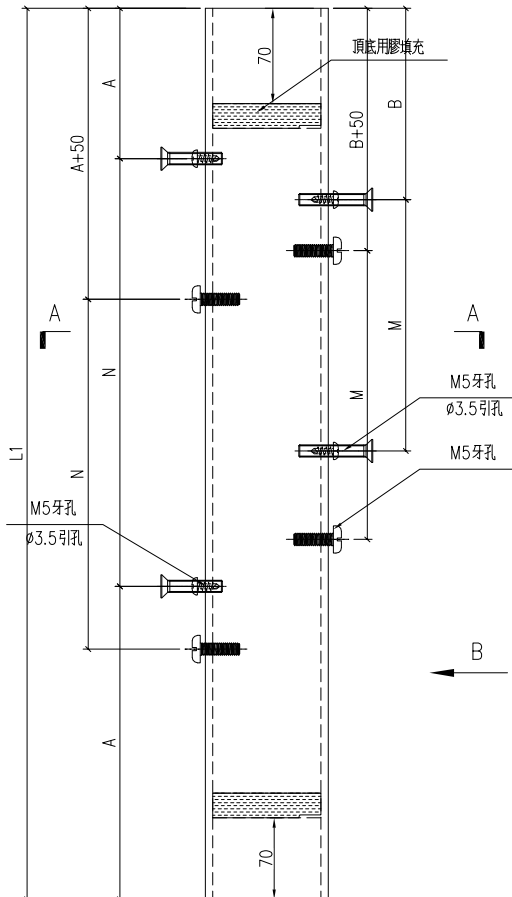
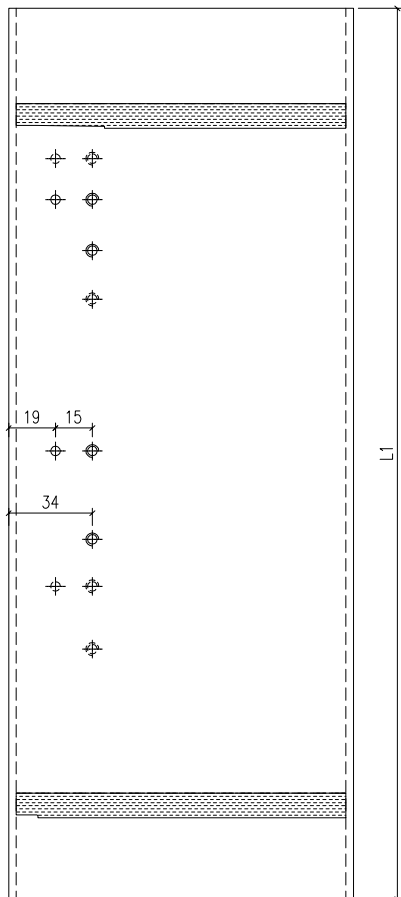
工程號	J-860	地盤	馬灣	附件
名稱	方通	採用		
材料	JMFG0046	地盤		
顏色	--	工廠		



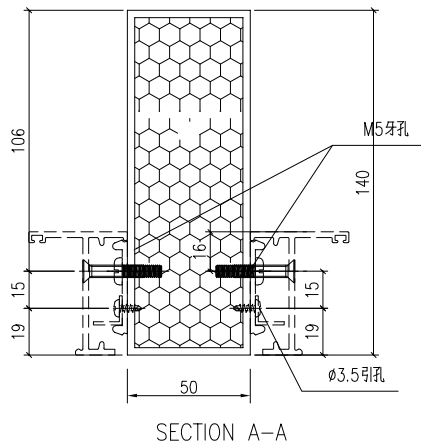
美特鋁質有限公司
MIDI Aluminium Fabricator Ltd.

類別		物料號	
制圖	LRA	2023.12.9	圖號 JMFG0046-P2
修改	A	-	數量 --
日期	12.1	-	位置

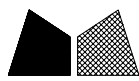
鋁料編號	L1	數量	N	A	M	B
JMFG0046-W32g/1-1	1730	1	5 x	300	115	3 x 300
JMFG0046-W32g/2-1	1750	2	5 x	300	125	3 x 300
JMFG0046-W32g/3-1	1766	1	5 x	300	133	3 x 300



SECTION B-B



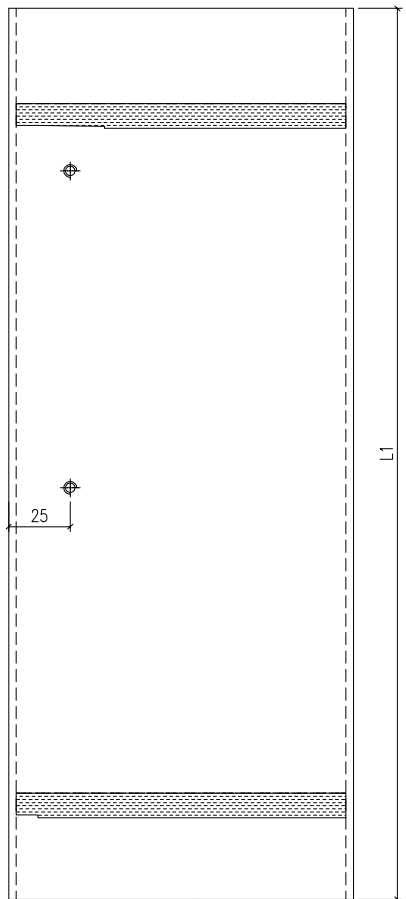
工程號	J-860	地盤	馬灣	附件
名稱	方通	採用		
材料	JMFG0046	地盤		
顏色	--	工廠		



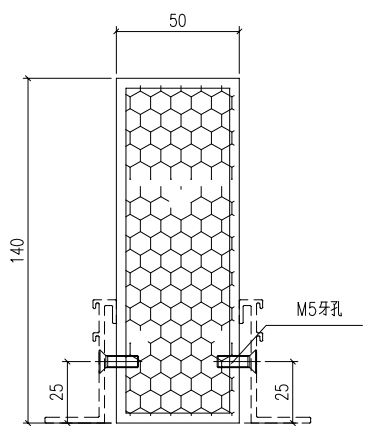
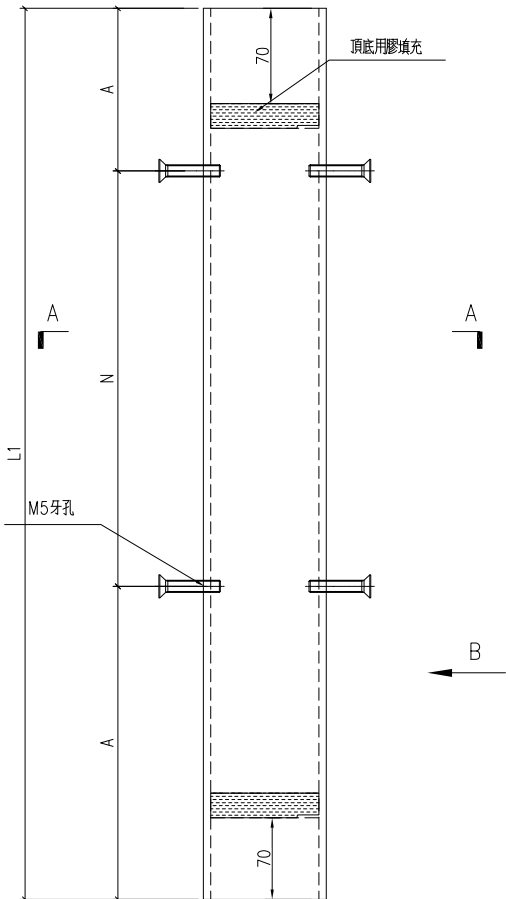
美特鋁質 有限公司
MIDI Aluminium Fabricator Ltd.

類別		物料號		
制圖	LRA	2023.12.9	圖號	X85528-P3
修改	A	-	數量	--
日期	12.1	-	批准	

鋁料編號		L1	數量		N		A
JMFG0046-W34a/5-1		2320	2	7	x	300	110



SECTION B-B



SECTION A-A

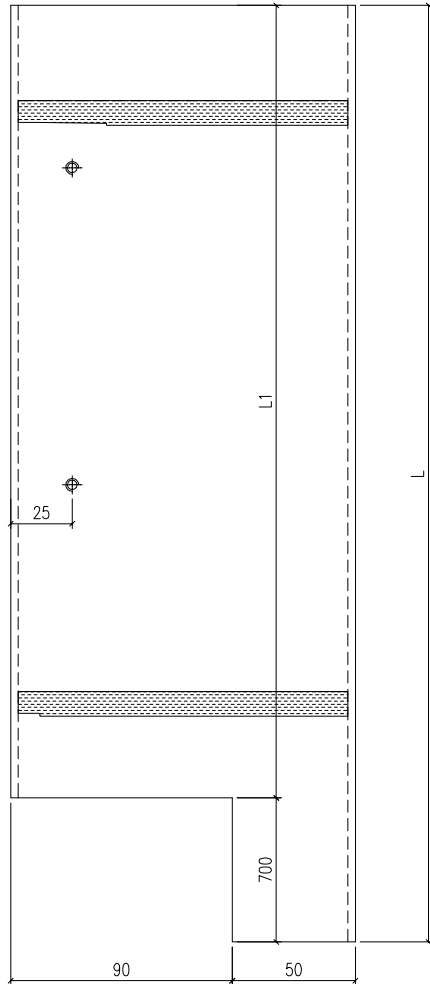
工程號	J-860	地盤	馬灣	附件
名稱	方通	採用		
材料	JMFG0046	地盤		
顏色	--	工廠		



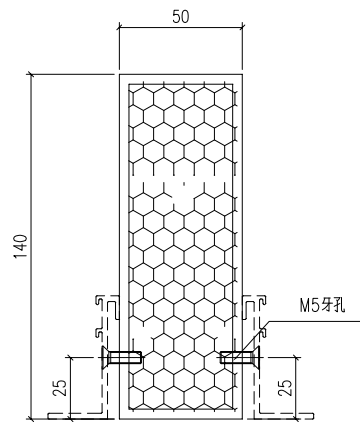
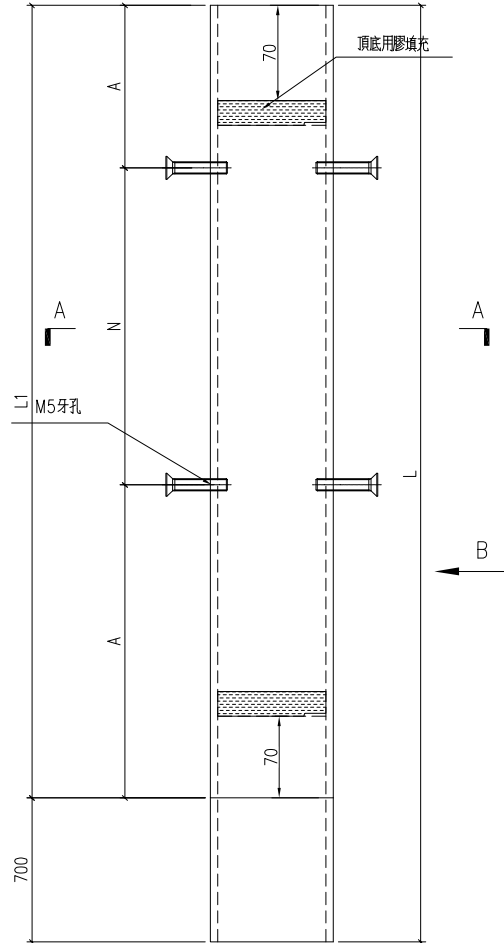
美特鋁質 有限公司
MIDI Aluminium Fabricator Ltd.

類別		物料號		
制圖	LRA	2023.12.9	圖號	X85528-P4
修改	A	-	數量	--
日期	12.1	-	批准	

鋁料編號	L	L1	數量	N	A
JMFG0046-W35/2-1	2830	2130	2	6	300
JMFG0046-W35/3-1	2430	1730	2	5	300



SECTION B-B



SECTION A-A

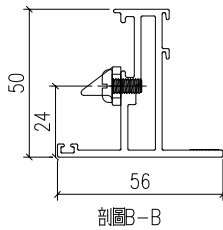
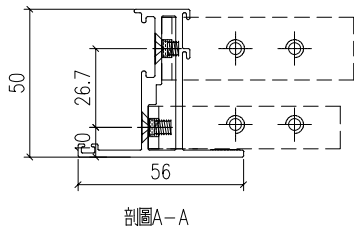
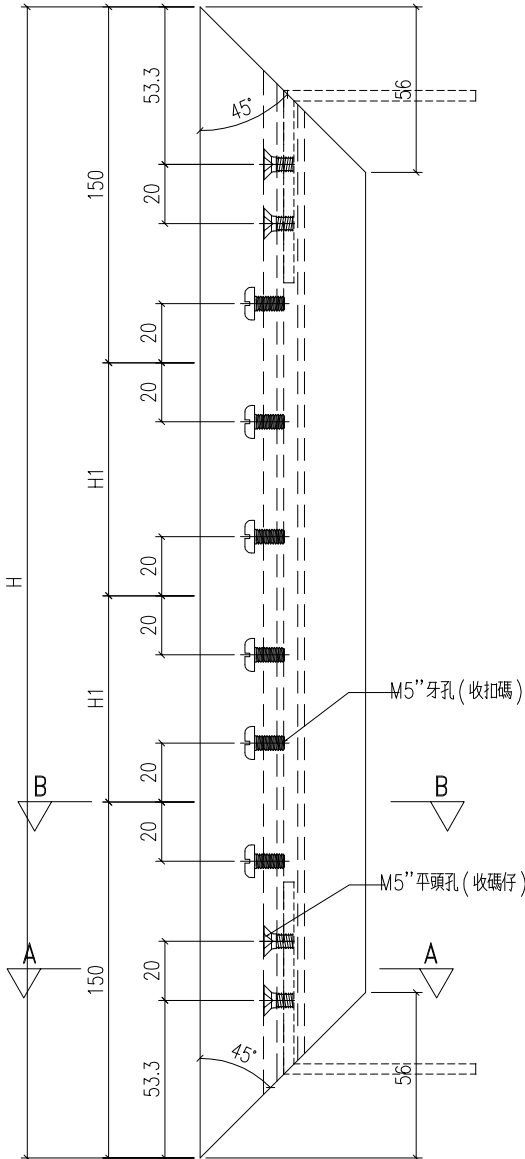
工程號	J-860	地盤	馬灣	附 件
名稱	方通	採用		
材料	JMFG0046	地盤		
顏色	--	工廠		



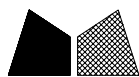
美特鋁質 有限公司
MIDI Aluminium Fabricator Ltd.

類別		物料號		
制圖	LRA	2023.12.9	圖號	X86199-SH1
修改	-	-	數量	--
日期	-	-	位置	
復核	-	-		
批准				

鋁料編號	H	數量	使用位置	H1
X86199-W31R-1	957	1	W31R	328.5
X86199-W32f-1	1003	1	W32f	351.5
X86199-W32c-1	1077	1	W32c	388.5
X86199-W32aR/5-1	1177	1	W32aR-05	438.5
X86199-W21/5B-1	1112	2	W21-5B	406
X86199-W21/5A-1	612	2	W21-5A	0



工程號	J-860	地盤	馬灣	附件
名稱	50窗玉料		採用	
材料	X86199		地盤	
顏色	--		工廠	



美特鋁質 有限公司
MIDI Aluminium Fabricator Ltd.

類別

物料號

制圖

LRA

2023.12.9

圖號

X86199-SH2

修改

-

-

復核

-

-

數量

--

日期

-

-

批准

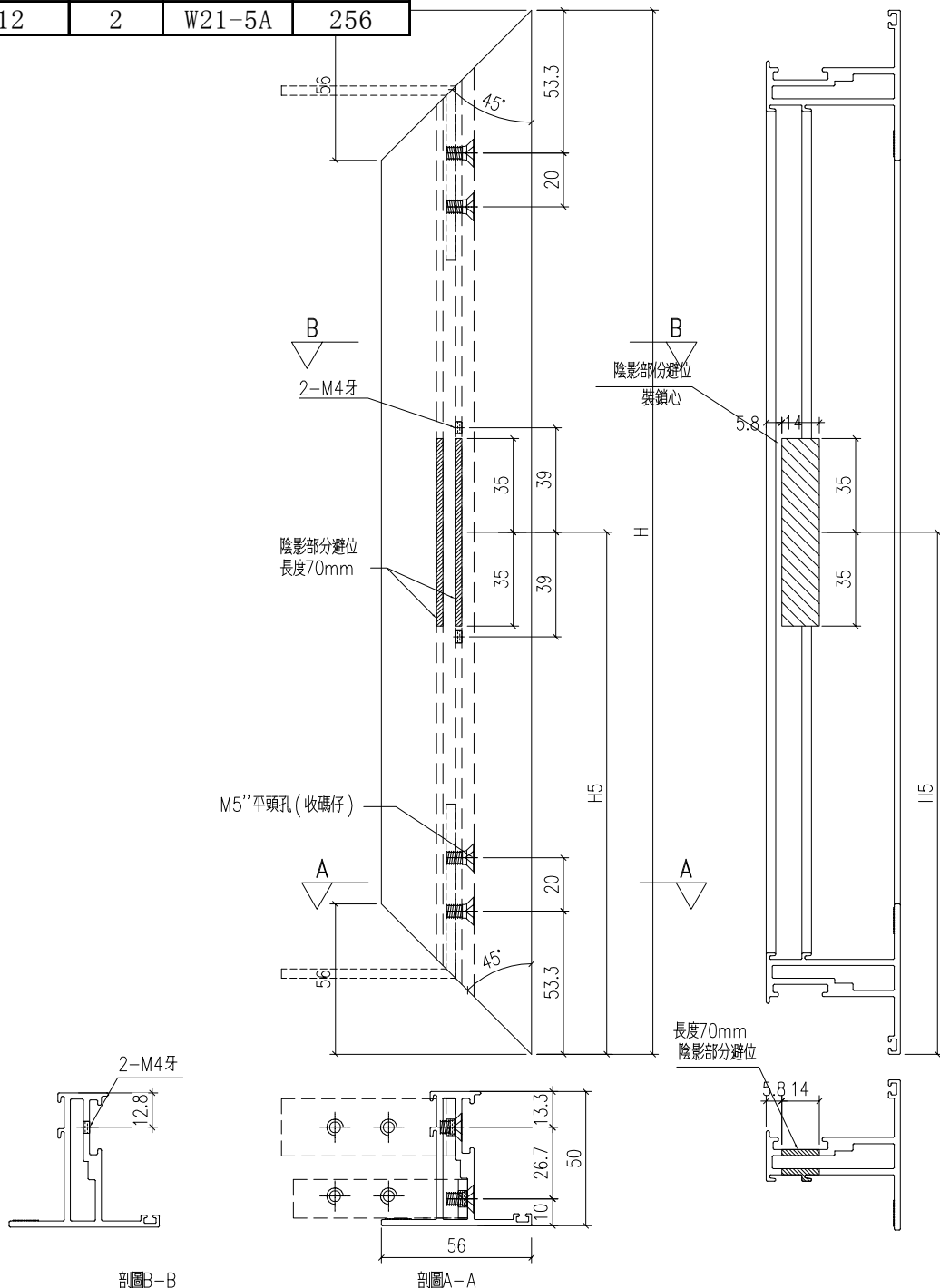
-

-

位置

-

鋁料編號	H	數量	使用位置	H5
X86199-W31R-2	1057	1	W31R	631
X86199-W32f-2	1103	1	W32f	631
X86199-W32c-2	1177	1	W32c	631
X86199-W32aR/5-2	1177	1	W32aR-05	631
X86199-W21/5B-2	1112	2	W21-5B	506
X86199-W21/5A-2	612	2	W21-5A	256



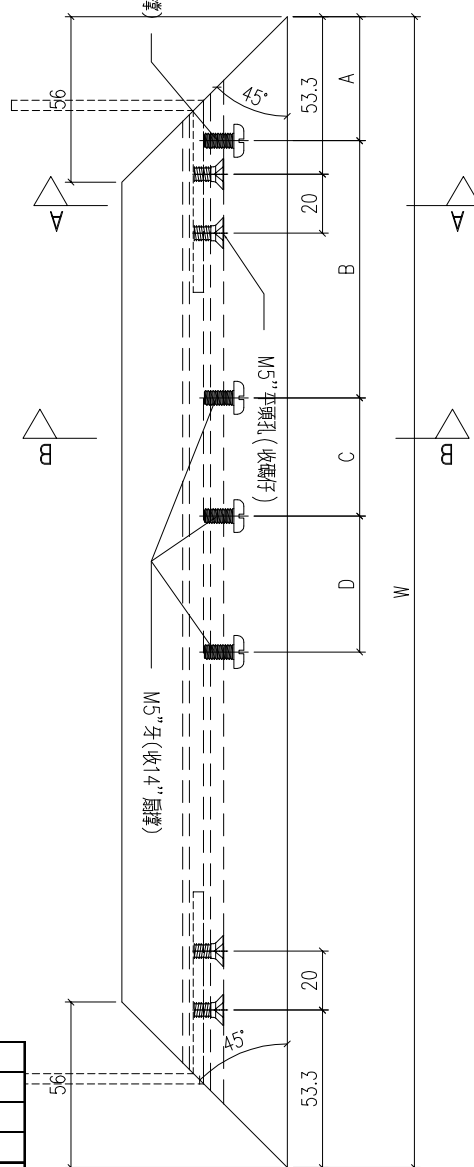
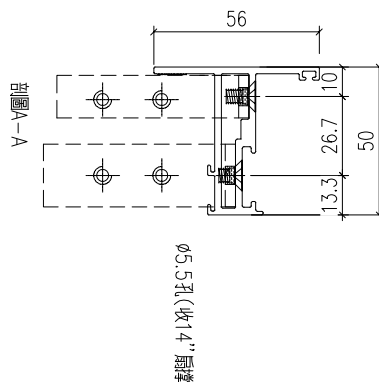
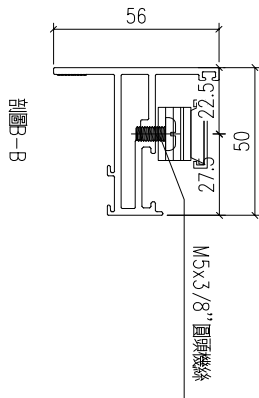
工程號	J-860	地盤	馬灣
名稱	50窗玉料		採用
材料	X86199		地盤
顏色	--		工廠

附件



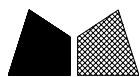
美特鋁質 有限公司
MIDI Aluminium Fabricator Ltd.

類別		物料料號		
制圖	LRA	2023.12.9	圖號	X86199-SH3
修改	-	-	數量	--
日期	-	-	位置	
復核	-	-		
批准				



鋁料編號	H	數量	使用位置	A	B	C	D
X86199-W31R-3	642	1	W31R	42	87	40	76
X86199-W32f-3	682	1	W32f	42	87	40	76
X86199-W32c-5	646.5	1	W32c	42	87	40	76
X86199-W32aR/5-3	482	1	W32aR-05	42	47	40	76
X86199-W21/5B-5	651.5	1	W21-5B	42	87	40	76
X86199-W21/5B-7	656	1	W21-5B	42	87	40	76
X86199-W21/5A-5	651.5	1	W21-5A	42	87	40	76
X86199-W21/5A-7	656	1	W21-5A	42	87	40	76

工程號	J-860	地盤	馬灣	附 件
名稱	50窗玉料		採用	
材料	X86199		地盤	
顏色	--		工廠	



美特鋁質 有限公司
MIDI Aluminium Fabricator Ltd.

類別

物料料號

制圖

LRA

2023.12.9

圖號

X86199-SH4

修改

-

-

復核

-

-

數量

--

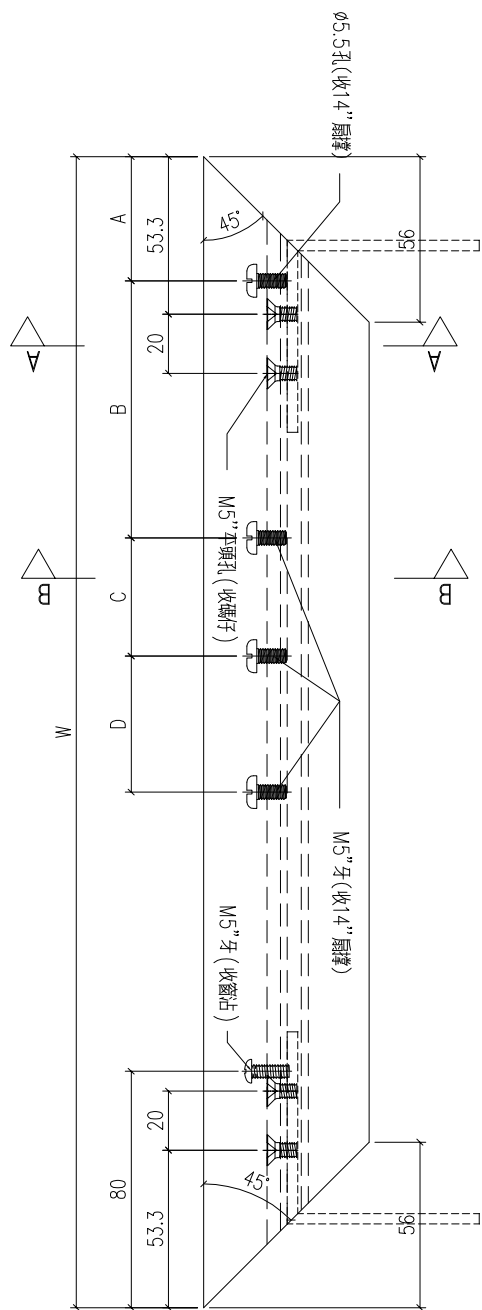
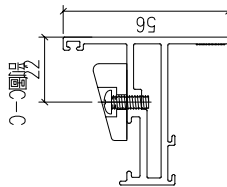
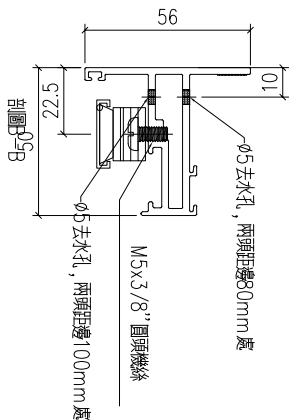
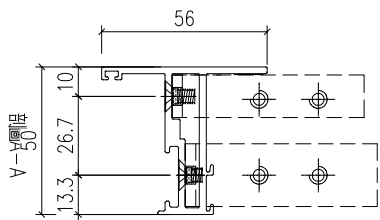
日期

-

-

批准

位置



鋁料編號	H	數量	使用位置	A	B	C	D
X86199-W31R-4	642	1	W31R	42	87	40	76
X86199-W32f-4	682	1	W32f	42	87	40	76
X86199-W32c-6	646.5	1	W32c	42	87	40	76
X86199-W32aR/5-4	482	1	W32aR-05	42	47	40	76
X86199-W21/5B-9	651.5	1	W21-5B	42	87	40	76
X86199-W21/5B-11	656	1	W21-5B	42	87	40	76
X86199-W21/5A-8	651.5	1	W21-5A	42	87	40	76
X86199-W21/5A-10	656	1	W21-5A	42	87	40	76

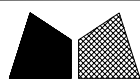
工程號 J-860 地盤 馬灣

名稱 50窗玉料 採用

材料 X86199 地盤

顏色 -- 工廠

附件



美特鋁質 有限公司
MIDI Aluminium Fabricator Ltd.

類別

物料料號

制圖

LRA

2023.12.9

圖號

X86199-SH5

修改

-

-

復核

-

-

數量

--

日期

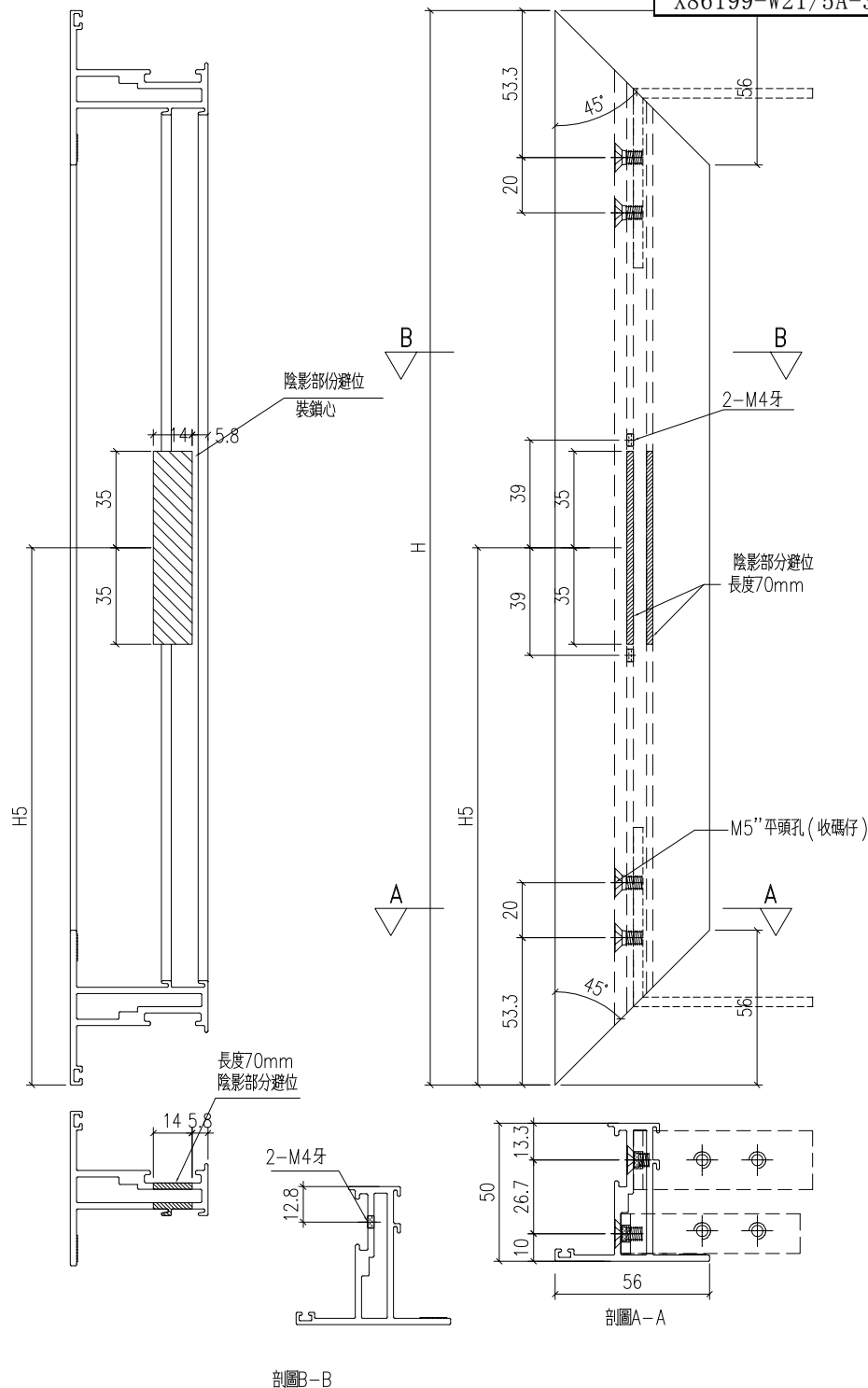
-

-

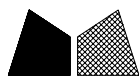
批准

位置

鋁料編號	H	數量	使用位置	H5
X86199-W32g/1-1	967	1	W32g-01	631
X86199-W32g/2-1	987	2	W32g-02	631
X86199-W32g/3-1	1003	1	W32g-03	631
X86199-W32c-3	1177	1	W32c	631
X86199-W21/5B-3	1112	2	W21-5B	506
X86199-W21/5A-3	612	1	W21-5A	256



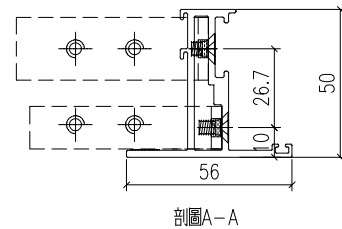
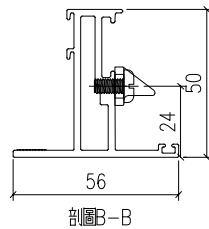
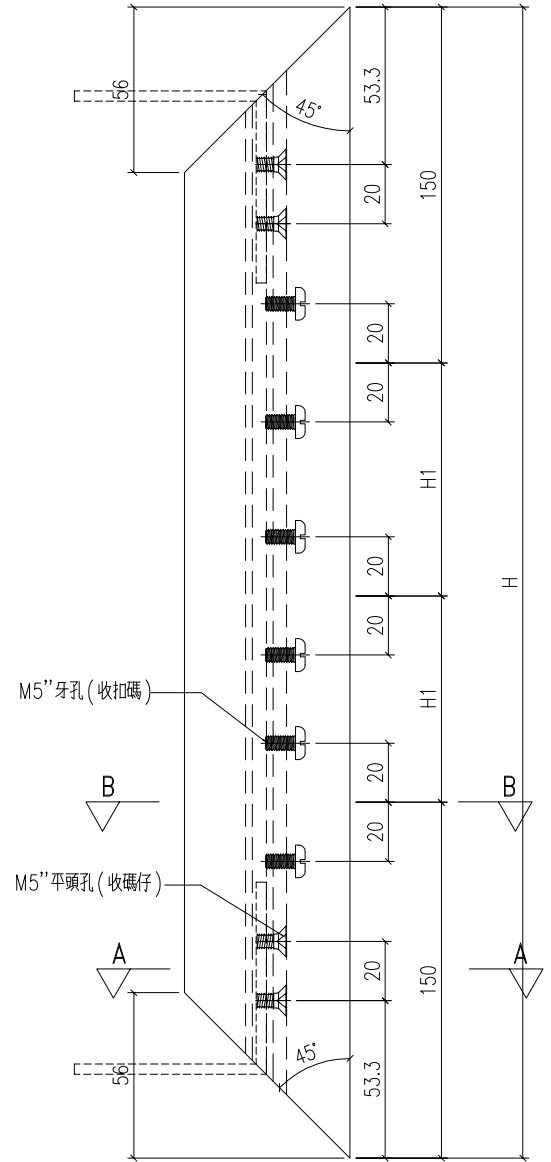
工程號	J-860	地盤	馬灣	附件
名稱	50窗玉料		採用	
材料	X86199		地盤	
顏色	--		工廠	



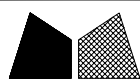
美特鋁質 有限公司
MIDI Aluminium Fabricator Ltd.

類別		物料料號		
制圖	LRA	2023.12.9	圖號	X86199-SH6
修改	-	-	數量	--
日期	-	-	位置	
復核	-	-		
批准				

鋁料編號	H	數量	使用位置	H1
X86199-W32g/1-2	1067	1	W32g-01	383.5
X86199-W32g/2-2	1087	2	W32g-02	393.5
X86199-W32g/3-2	1103	1	W32g-03	401.5
X86199-W32c-4	1177	1	W32c	438.5
X86199-W21/5B-4	1112	2	W21-5B	406
X86199-W21/5A-4	612	1	W21-5A	0



工程號	J-860	地盤	馬灣	附件
名稱	50窗玉料		採用	
材料	X86199		地盤	
顏色	--		工廠	



美特鋁質 有限公司
MIDI Aluminium Fabricator Ltd.

類別

物料料號

制圖

LRA

2023.12.9

圖號

X86199-SH7

復核

-

數量

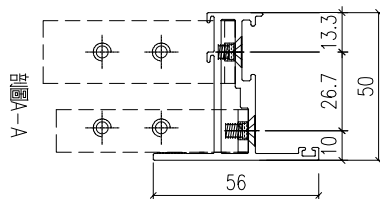
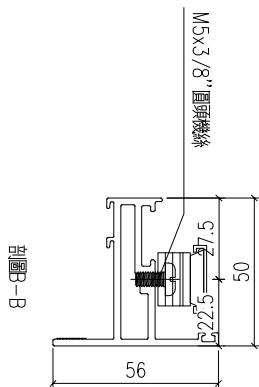
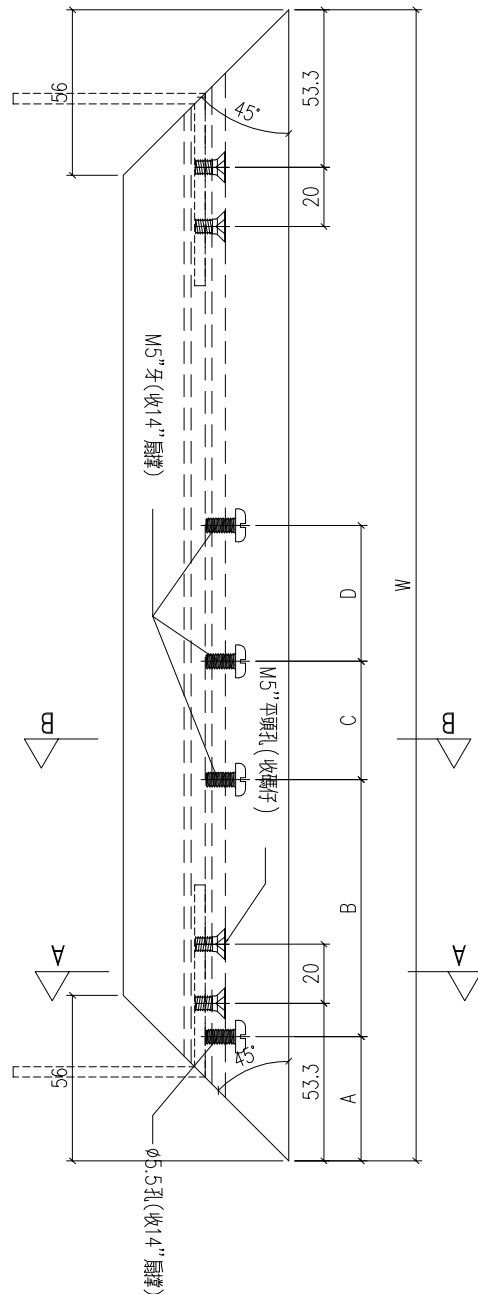
--

批准

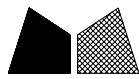
位置

修改 - - - -
日期 - - - -

鋁料編號	H	數量	使用位置	A	B	C	D
X86199-W32g/1-3	642	1	W32g-01	42	87	40	76
X86199-W32g/2-3	642	2	W32g-02	42	87	40	76
X86199-W32g/3-3	642	1	W32g-03	42	87	40	76
X86199-W32c-7	626.5	1	W32c	42	87	40	76
X86199-W21/5B-8	651.5	1	W21-5B	42	87	40	76
X86199-W21/5B-6	656	1	W21-5B	42	87	40	76
X86199-W21/5A-6	656	1	W21-5A	42	87	40	76

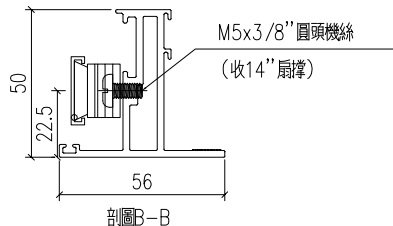
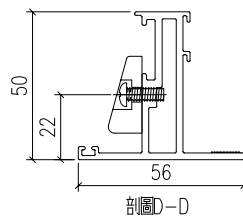
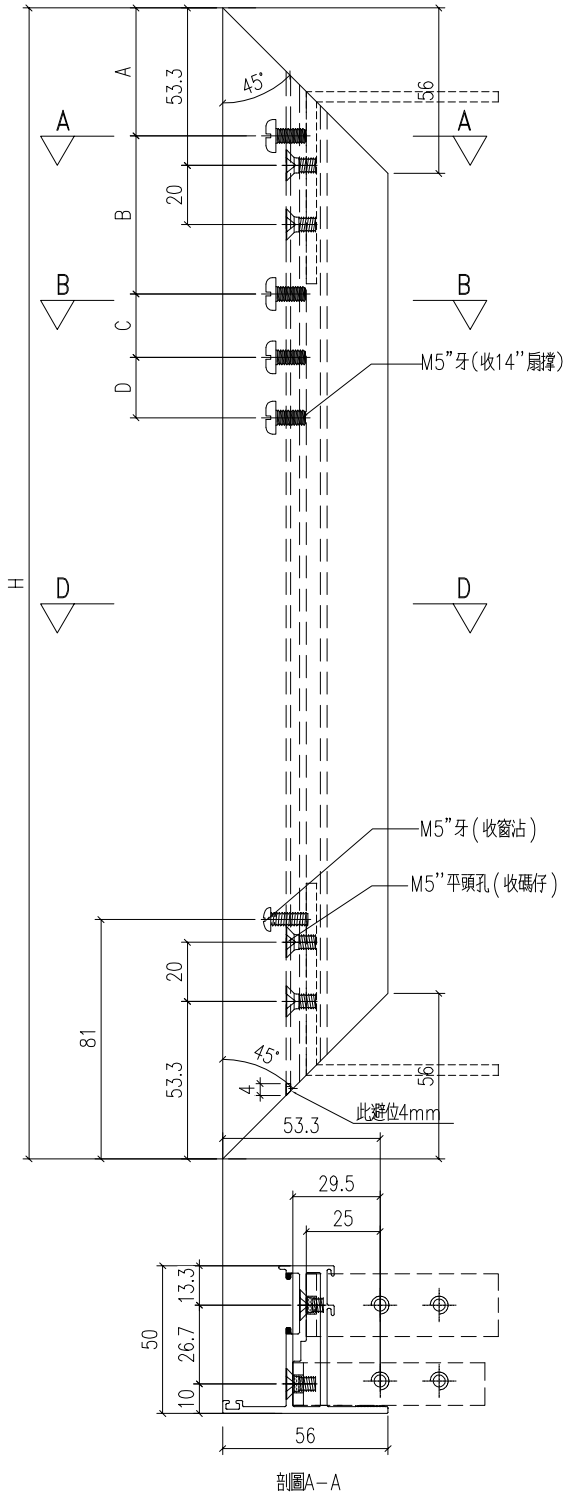


工程號	J-860	地盤	馬灣	附 件
名稱	50窗玉料		採用	
材料	X86199		地盤	
顏色	--		工廠	

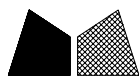


美特鋁質 有限公司
MIDI Aluminium Fabricator Ltd.

類別		物料斗虎						
制圖	LRA	2023.12.9	圖號	X86199-TH1				
修改	-	-	數量	--				
日期	-	-	位置					
鋁料編號		H	數量	使用位置	A	B	C	D
X86199-W32H-1		486.5	1	W32H	42	47	40	76



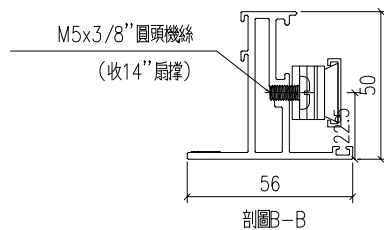
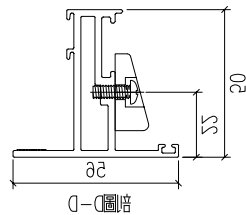
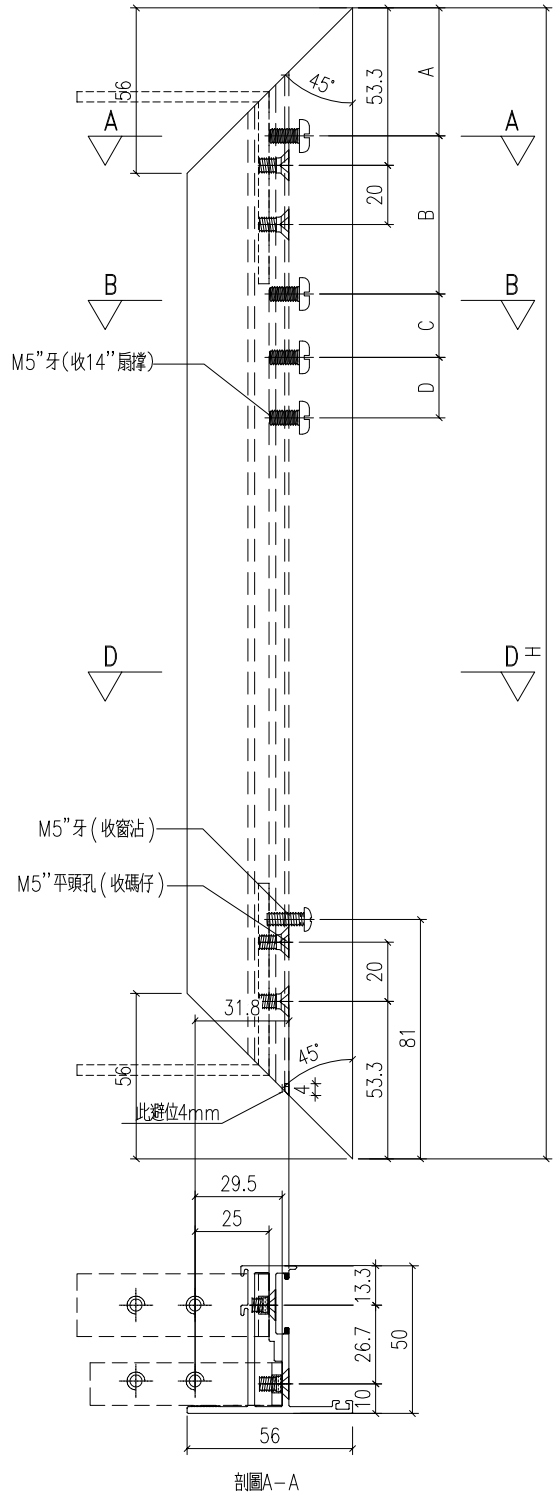
工程號	J-860	地盤	馬灣	附件
名稱	50窗玉料	採用		
材料	X86199	地盤		
顏色	--	工廠		



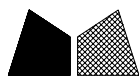
美特鋁質 有限公司
MIDI Aluminium Fabricator Ltd.

類別		物料號		
制圖	LRA	2023.12.9	圖號	X86199-TH2
修改	-	-	數量	--
日期	-	-	位置	
復核	-	-		
批准				

鋁料編號	H	數量	使用位置
X86199-W32H-2	486.5	1	W32H



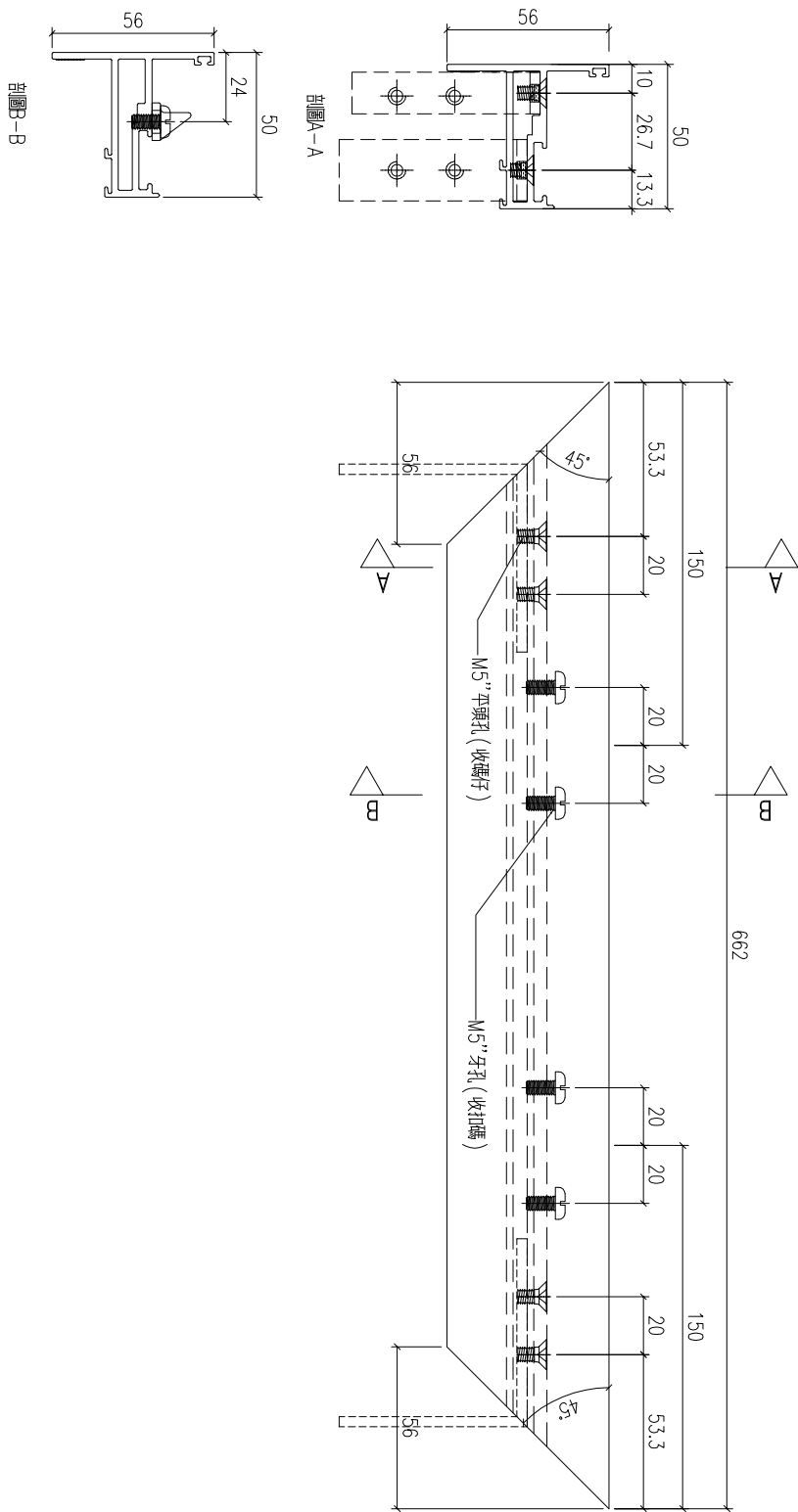
工程號	J-860	地盤	馬灣	附 件
名稱	50窗玉料		採用	
材料	X86199		地盤	
顏色	--		工廠	



美特鋁質 有限公司
MIDI Aluminium Fabricator Ltd.

類別		物料號		
制圖	LRA	2023.12.9	圖號	X86199-TH3
修改	-	-	數量	--
日期	-	-	位置	
復核	-	-		
批准				

鋁料編號	H	數量	使用位置
X86199-W32H-3	592	1	W32H



工程號	J-860	地盤	馬灣	附 件
名稱	50窗玉料		採用	
材料	X86199		地盤	
顏色	--		工廠	



美特鋁質 有限公司
MIDI Aluminium Fabricator Ltd.

類別

物料號

制圖

LRA

2023.12.9

圖號

X86199-TH4

修改

-

-

復核

-

-

數量

--

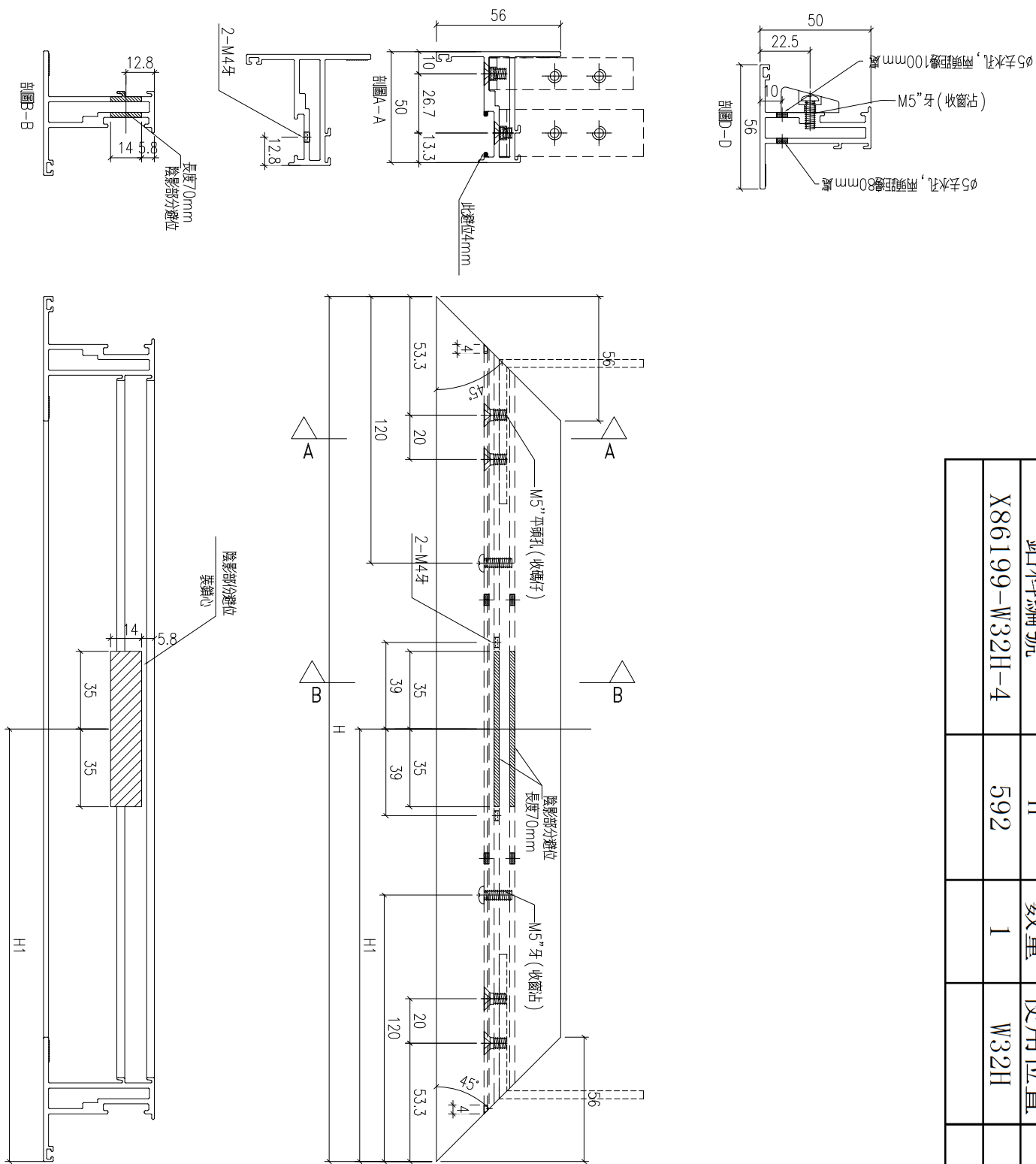
日期

-

-

批准

位置



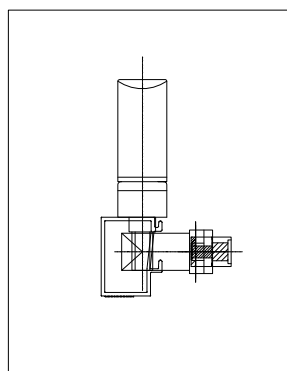
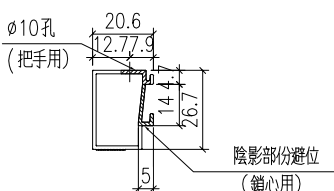
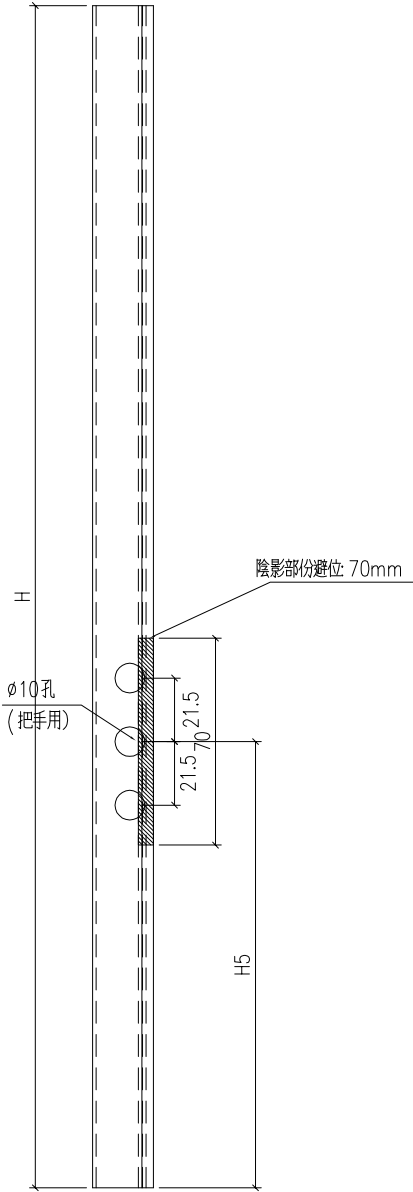
鋁料編號	H	數量	使用位置	H1
X86199-W32H-4	592	1	W32H	296

工程號	J-860	地盤	馬灣	附件
名稱	50窗玉料	採用		
材料	X86199	地盤		
顏色	--	工廠		



類別		物料號		
制圖	LRA	2023.12.9	圖號	X86202-P1
修改	-	-	數量	--
日期	-	-	位置	

鋁料編號	H	數量	使用位置	H5
X86202-W31R-1	881.2	1	W31R	593.1
X86202-W32aR/5-1	1101.2	1	W32aR-05	593.1
X86202-W32f-1	927.2	1	W32f	593.1
X86202-W32c-1	1001.2	1	W32c	593.1
X86202-W21/5B-1	1036.2	2	W21-5B	468.1
X86202-W21/5A-1	536.2	2	W21-5A	218.1



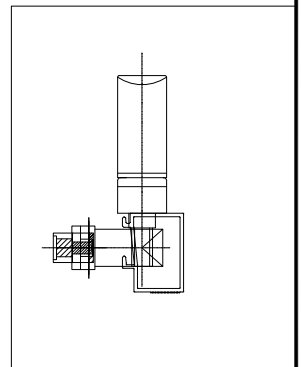
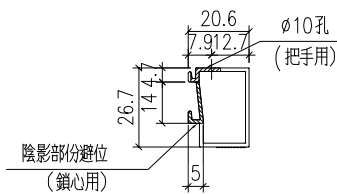
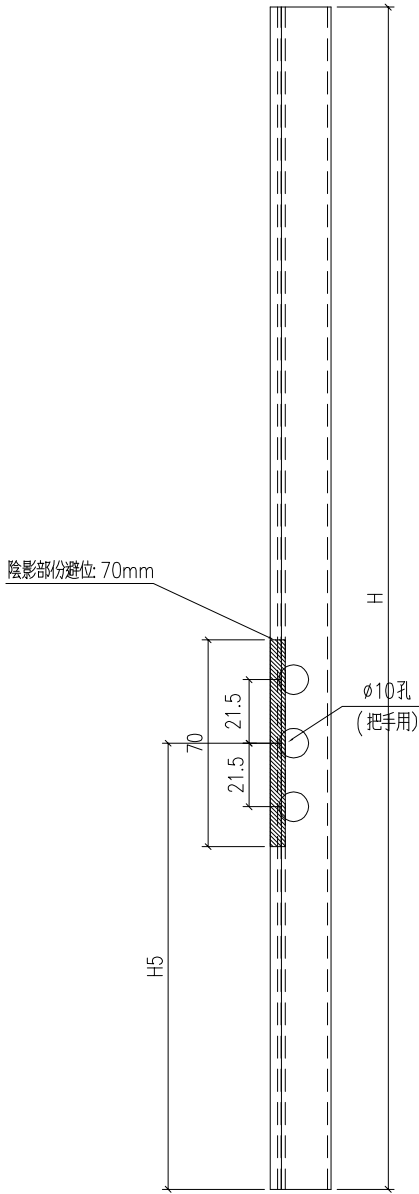
工程號	J-860	地盤	馬灣	附件
名稱	50窗玻璃線		採用	
材料	X86202		地盤	
顏色	--		工廠	



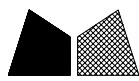
美特鋁質 有限公司
MIDI Aluminium Fabricator Ltd.

類別		物料號		
制圖	LRA	2023.12.9	圖號	X86202-P2
修改	-	-	數量	--
日期	-	-	位置	

鋁料編號	H	數量	使用位置	H5
X86202-W32g/1-1	891.2	1	W32g-01	593.1
X86202-W32g/2-1	911.2	1	W32g-02	593.1
X86202-W32g/3-1	927.2	1	W32g-03	593.1
X86202-W32c-2	1001.2	1	W32c	593.1
X86202-W21/5B-2	1036.2	2	W21-5B	468.1
X86202-W21/5A-2	536.2	1	W21-5A	218.1



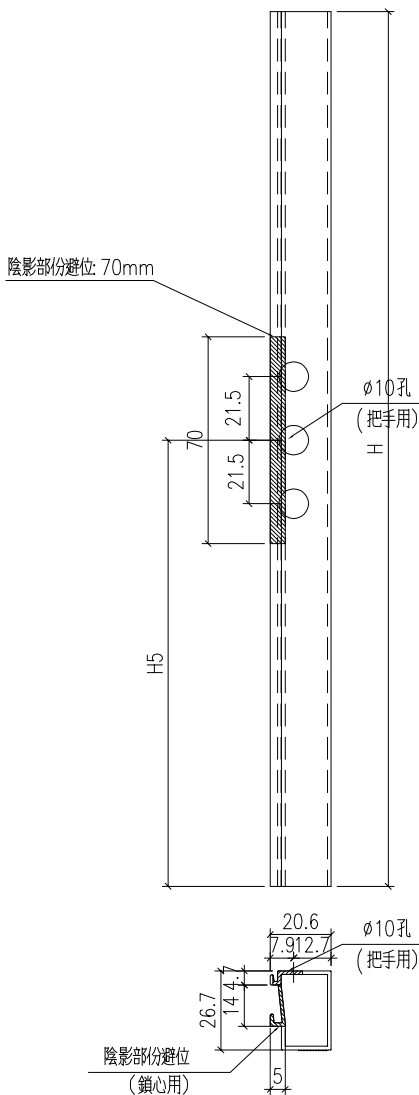
工程號	J-860	地盤	馬灣	附件
名稱	50窗玻璃線		採用	
材料	X86202		地盤	
顏色	--		工廠	



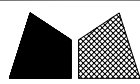
美特鋁質 有限公司
MIDI Aluminium Fabricator Ltd.

類別		物料號		
制圖	LRA	2023.12.9	圖號	X86202-P3
修改	-	-	數量	--
日期	-	-	位置	

鋁料編號	H	數量	使用位置	H5
X86202-W32H-1	480	1	W32H	240



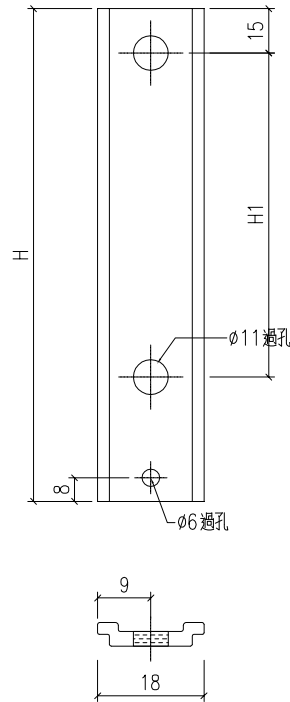
工程號	J-860	地盤	馬灣	附件
名稱	50窗玻璃線		採用	
材料	X86202		地盤	
顏色	--		工廠	



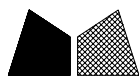
美特鋁質 有限公司
MIDI Aluminium Fabricator Ltd.

類別		物料號		
制圖	LRA	2023.12.9	圖號	X85964-P1
修改	-	-	數量	--
日期	-	-	位置	
復核	-	-		
批准				

拉巴编号	H	数量	H1	拉巴编号	H	数量	H1
W31R-LB1	493	1	235	W31R-LB2	125	1	0
W32aR/5-LB1	493	1	235	W32aR/5-LB2	345	1	0
W31R-LB1	493	1	235	W31R-LB2	171	1	0
W32c/#1-LB1	493	1	235	W32c/#1-LB2	245	1	0
W21/5B/#1-LB1	368	1	0	W21/5B/#1-LB2	405	1	191
W21/5B/#3-LB1	368	1	0	W21/5B/#3-LB2	405	1	191
W21/5A/#1-LB1	118	1	0	W21/5A/#1-LB2	155	1	0
W21/5A/#3-LB1	118	1	0	W21/5A/#3-LB2	155	1	0
W32g/1-LB1	493	1	235	W32g/1-LB2	135	1	0
W32g/2-LB1	493	2	235	W32g/2-LB2	155	2	0
W32g/3-LB1	493	1	235	W32g/3-LB2	171	1	0
W32c/#2-LB1	493	1	235	W32c/#2-LB2	245	1	0
W21/5B/#2-LB1	368	1	0	W21/5B/#2-LB2	405	1	191
W21/5B/#4-LB1	368	1	0	W21/5B/#4-LB2	405	1	191
W21/5A/#2-LB1	118	1	0	W21/5A/#2-LB2	155	1	0



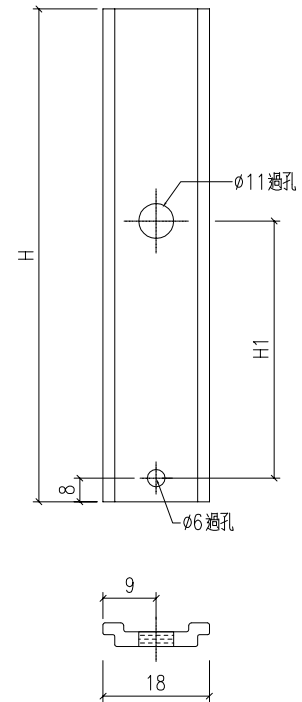
工程號	J-860	地盤	馬灣	附件
名稱	拉巴	採用		
材料	X85964	地盤		
顏色	--	工廠		



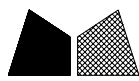
美特鋁質 有限公司
MIDI Aluminium Fabricator Ltd.

類別		物料號		
制圖	LRA	2023.12.9	圖號	X85964-P2
修改	-	-	數量	--
日期	-	-	位置	
復核	-	-		
批准				

鋁料編號	H	數量	使用位置	H1
W32H-LB1	188	1	W32H	52.5
W32H-LB2	170	1	W32H	34.5

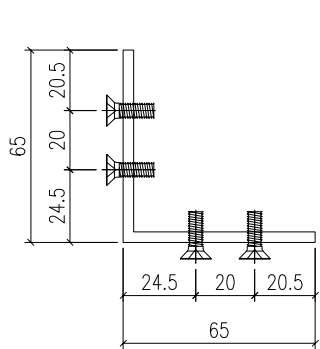
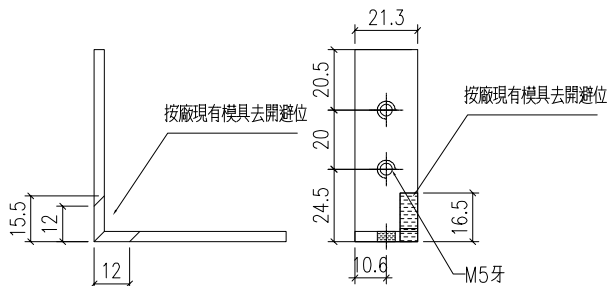


工程號	J-860	地盤	馬灣	附 件
名稱	拉巴	探 用		
材 料	X85964	地盤		
顏 色	--	工廠		

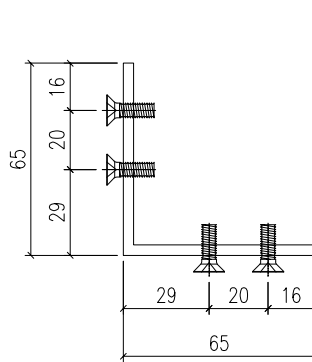
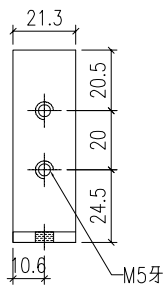


美特鋁質 有限公司
MIDI Aluminium Fabricator Ltd.

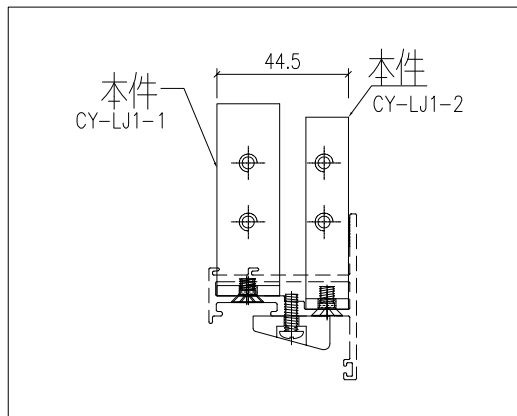
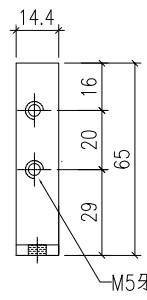
類別		物料號		
制圖	LRA	2023.12.9	圖號	CY-LJ1-1
修改	-	-	數量	--
日期	-	-	位置	
復核	-	-		
批准				



CY-LJ1-1
已做0.5mm搶位
70

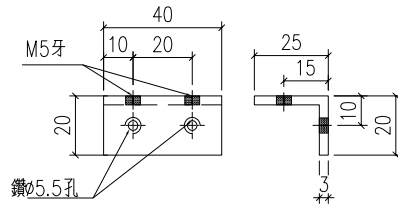


CY-LJ1-2
已做0.5mm搶位
70



工程號	J-860	地盤	馬灣	附 件
名稱	鋁角加工圖		採用	
材料	JM1069 (65x65x3.5mm鋁角)		地盤	
顏色	MILL		工廠	

 美特鋁質 有限公司 MIDI Aluminium Fabricator Ltd.				類別		物料號	
修改	-	-		制圖	LRA	2023.9.27	圖號 CY-LJ2
日期	-	-		復核	-	-	數量 --
				批准			位置



CY-LJ2

數量：14

用庫存鋁角做

工程號	J-860	地盤	馬灣	附 件
名稱	鋁角加工圖		採用	
材料	XXX		地盤	
顏色	MILL		工廠	