

工程指示 / 要求簡箋 ENGINEER INSTRUCTIONS(E.I.)

工程指示編號:	EI- 7104	修改版本:	A
	HK- 2871		
工程編號:	J 860	工程名稱:	馬灣(村屋)
收件人:	生統	發件人:	nero
工程項目:	後裝FD門及窗 - 廠用鋁料加工圖(第二大批標準鋁窗加工(後補窗))	日期:	11/12/2023

<input type="checkbox"/> 原合約工程包	<input type="checkbox"/> 原合約工程加 / 減賬 QT-	<input type="checkbox"/> 新工程報價 QT-
---------------------------------	--	------------------------------------

信件批核號碼/圖紙參考編號:	批核模具圖紙編號:
客戶指示附件:	管理內部批簽署:

<input type="checkbox"/> 初步鋁料 B.M.	<input type="checkbox"/> 加工拆圖, 然後生產	<input type="checkbox"/> 尺寸表
<input type="checkbox"/> 正式鋁料 B.M.	<input type="checkbox"/> 技術上資料/指示	<input type="checkbox"/> 報價
<input type="checkbox"/> 配件 B.M.	<input type="checkbox"/> 樣辦或貨品說明書	<input type="checkbox"/> 分判合約
<input type="checkbox"/> 其他:		

內容: 以此版本加工圖為準 按附件資料生產加工, 送地盤。
完成上列要求日期: 21/12/2023

國內

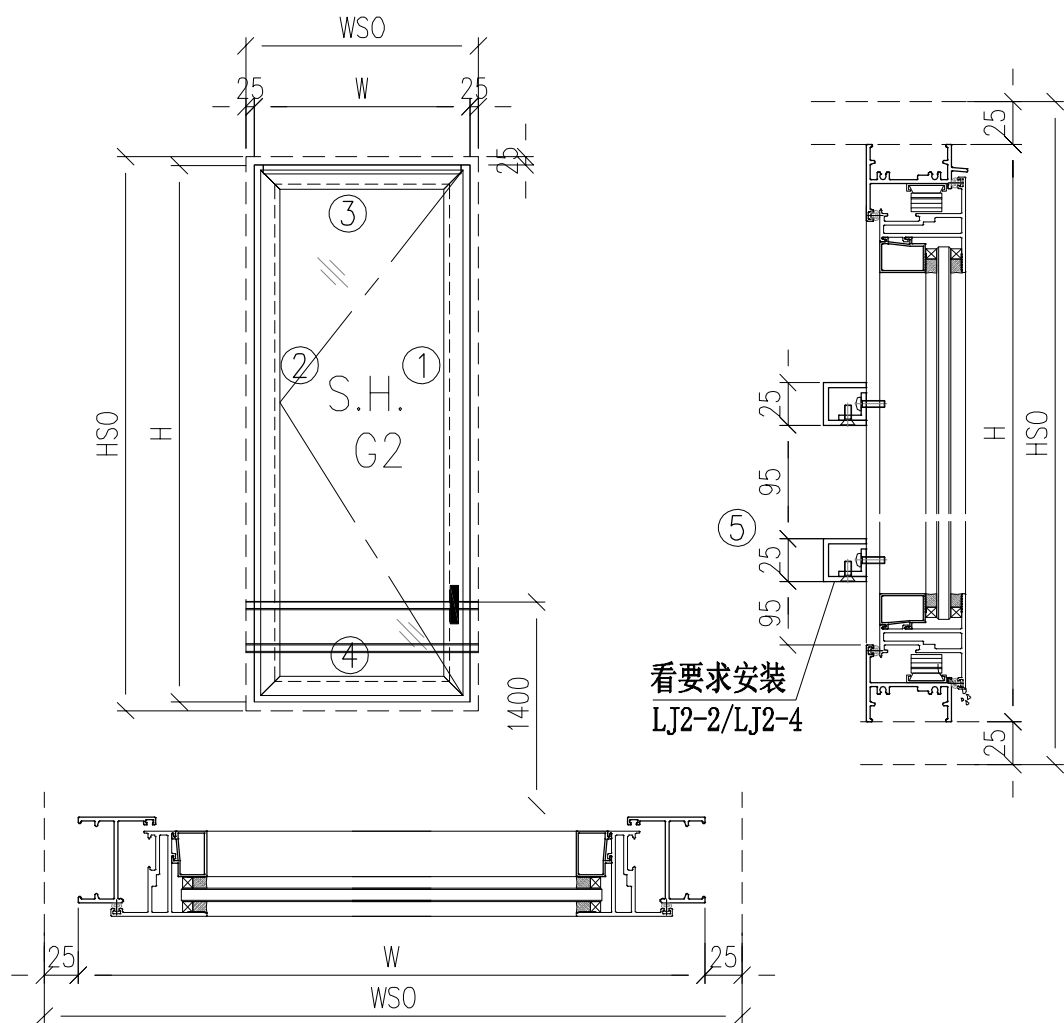
<input type="checkbox"/> 生產技術總監	<input type="checkbox"/> 連附件	<input type="checkbox"/> 技術部	<input type="checkbox"/> 連附件	<input type="checkbox"/> 生產部	<input type="checkbox"/> 連附件
<input type="checkbox"/> 採購部	<input type="checkbox"/> 連附件	<input checked="" type="checkbox"/> 生產統籌部	<input checked="" type="checkbox"/> 連附件	<input type="checkbox"/> 報關組	<input type="checkbox"/> 連附件
<input type="checkbox"/> 質檢部	<input type="checkbox"/> 連附件	<input type="checkbox"/> 會計部	<input type="checkbox"/> 連附件	<input type="checkbox"/> 機械設計部	<input type="checkbox"/> 連附件
<input type="checkbox"/> 香港辦	<input type="checkbox"/> 連附件	<input type="checkbox"/> 其他:			

香港

<input type="checkbox"/> 行政部	<input type="checkbox"/> 連附件	<input type="checkbox"/> 會計部	<input type="checkbox"/> 連附件	<input type="checkbox"/> 統籌部	<input type="checkbox"/> 連附件	<input type="checkbox"/> 工程部	<input type="checkbox"/> 連附件
<input type="checkbox"/> 採購部	<input type="checkbox"/> 連附件	<input type="checkbox"/> QS部	<input type="checkbox"/> 連附件	<input type="checkbox"/> 地盤管理	<input type="checkbox"/> 連附件	<input type="checkbox"/> 維修部	<input type="checkbox"/> 連附件

*發件人簽署:		*組別成員批核簽署:	
傳遞編號:	HK-2871	項目經理簽署:	

 美特鋁質 有限公司 MIDI Aluminium Fabricator Ltd.				類別		物料號	
修改	-	-		制圖	LRA	2022.09.24	圖號 50-W01
日期	-	-		復核	-	-	數量
				批准			位置

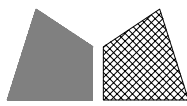


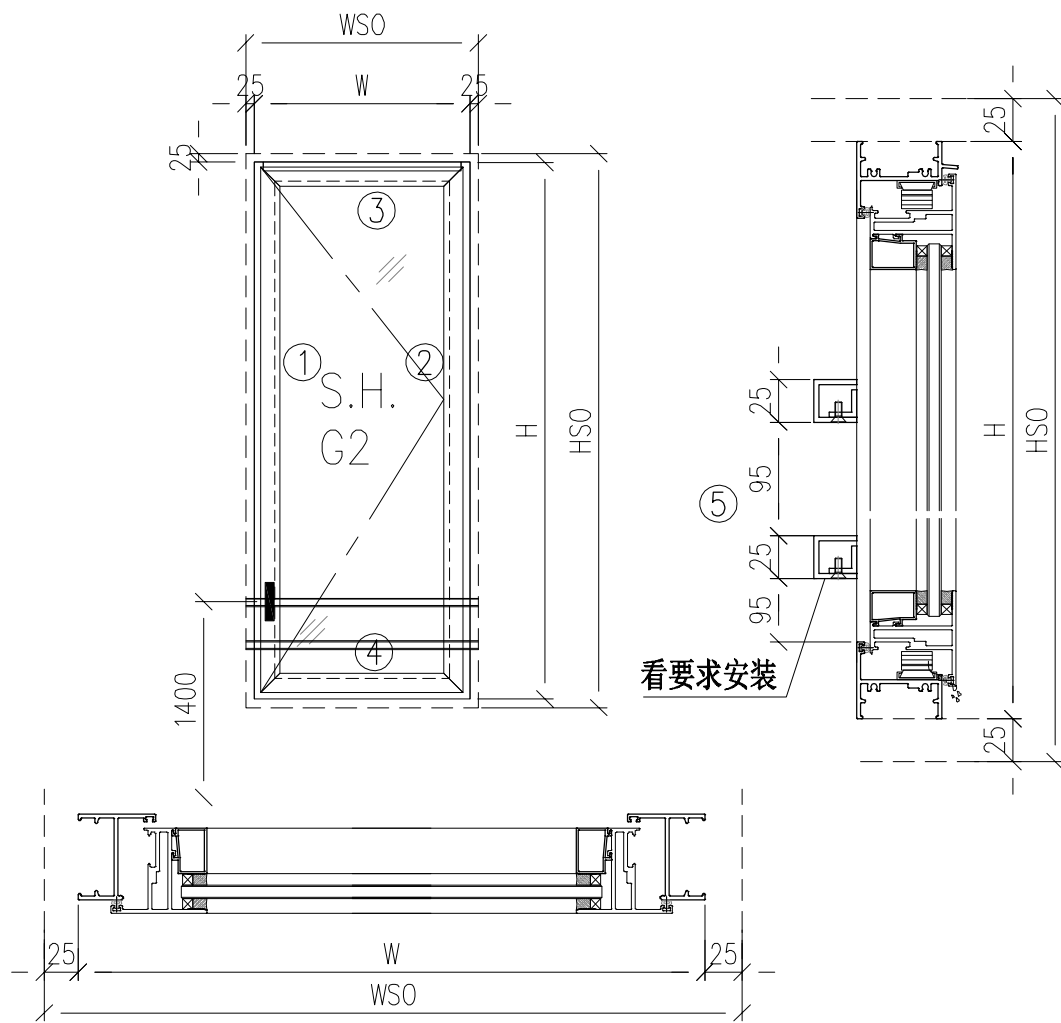
- 注意:
1. 玻璃線橫碰企
 2. 窗玉搭位7mm
 3. SH窗玉裝HHMS16-B扇撐
 4. 生窗底部需開去水孔
 5. 裝3組扣碼
 6. SH窗用立興配件, 鎖3點
 7. SH窗需裝窗拈框上裝1支
 8. 滴水線比窗玉每頭長1mm

工程號	J-860	地盤	马湾	附 件	数据表见: 50-W01-01~03
名稱	铝窗組裝圖		探用		
材料	详见加工图		地盤		
顏色	--		工廠		

 美特鋁質 有限公司 MIDI Aluminium Fabricator Ltd.				類別		物料號	
				制圖	LRA	2022.09.24	圖號 50-W01-1
修改	-	-		復核	-	-	數量
日期	-	-		批准			位置
窗	窗號	W01-44A	XXX	0	WSO	700	
	幅數	1	XXX	0	HSO	880	
	W	650	XXX	0	位置	LOT 299-1/F	
	H	830					
序號	料號	名稱	出筍	長度	支/幅	加工說明	
1	X86385	50生邊企	直口	830	1	X86385-PA-1	
2	X86385	50生邊企	直口	830	1	X86385-PB-1	
3	X86386	50頂橫	避位	614	1	X86386-PA-1	
4	X86387	50生底橫	避位	604	1	X86387-PA-1	
窗玉用料							
1	X86199	50窗玉企	45°	792	1	X86199-PA-1	
2	X86199	50窗玉企	45°	792	1	X86199-PB-1	
3	X86199	50窗玉橫	45°	612	1	X86199-PC-1	
4	X86199	50窗玉橫	45°	612	1	X86199-PD-1	
5	X86202	50玻璃線-企	直口	716.2	1	X86202-PA-1	
6	X86202	50玻璃線-企	直口	716.2	1		
7	X86202	50玻璃線-橫	直口	500	2		
窗	窗號	W01-44B	XXX	0	WSO	750	
	幅數	1	XXX	0	HSO	1050	
	W	700	XXX	0	位置	LOT 303-1/F	
	H	1000					
序號	料號	名稱	出筍	長度	支/幅	加工說明	
1	X86385	50生邊企	直口	1000	1	X86385-PA-2	
2	X86385	50生邊企	直口	1000	1	X86385-PB-2	
3	X86386	50頂橫	避位	664	1	X86386-PA-2	
4	X86387	50生底橫	避位	654	1	X86387-PA-2	
窗玉用料							
1	X86199	50窗玉企	45°	962	1	X86199-PA-2	
2	X86199	50窗玉企	45°	962	1	X86199-PB-2	
3	X86199	50窗玉橫	45°	662	1	X86199-PC-2	
4	X86199	50窗玉橫	45°	662	1	X86199-PD-2	
5	X86202	50玻璃線-企	直口	886.2	1	X86202-PA-2	
6	X86202	50玻璃線-企	直口	886.2	1		
7	X86202	50玻璃線-橫	直口	550	2		
工程號	J-860	地盤	驛	附 件			
名稱	鋁窗組裝圖		採				
材料	詳見加工圖		地盤				
顏色	--		工廠				

 美特鋁質有限公司 MIDI Aluminium Fabricator Ltd.				類別	物料號			
				制圖	LRA	2022.09.24	圖號	50-W01-2
修改	-	-		復核	-	-	數量	
日期	-	-		批准			位置	
窗	窗號	W01-44C	XXX	0	WSO	700		
	幅數	1	XXX	0	HSO	1040		
	W	650	XXX	0	位置	LOT 2-1/F		
	H	990						
序號	料號	名稱	出筍	長度	支/幅	加工說明		
1	X86385	50生邊企	直口	990	1	X86385-PA-3		
2	X86385	50生邊企	直口	990	1	X86385-PB-3		
3	X86386	50頂橫	避位	614	1	X86386-PA-3		
4	X86387	50生底橫	避位	604	1	X86387-PA-3		
窗玉用料								
1	X86199	50窗玉企	45°	952	1	X86199-PA-3		
2	X86199	50窗玉企	45°	952	1	X86199-PB-3		
3	X86199	50窗玉橫	45°	612	1	X86199-PC-3		
4	X86199	50窗玉橫	45°	612	1	X86199-PD-3		
5	X86202	50玻璃線-企	直口	876.2	1	X86202-PA-3		
6	X86202	50玻璃線-企	直口	876.2	1			
7	X86202	50玻璃線-橫	直口	500	2			
窗	窗號	W01-44D	XXX	0	WSO	750		
	幅數	2	XXX	0	HSO	1000		
	W	700	XXX	0	位置	LOT 2-1/F		
	H	950						
序號	料號	名稱	出筍	長度	支/幅	加工說明		
1	X86385	50生邊企	直口	950	1	X86385-PA-4		
2	X86385	50生邊企	直口	950	1	X86385-PB-4		
3	X86386	50頂橫	避位	664	1	X86386-PA-4		
4	X86387	50生底橫	避位	654	1	X86387-PA-4		
窗玉用料								
1	X86199	50窗玉企	45°	912	1	X86199-PA-4		
2	X86199	50窗玉企	45°	912	1	X86199-PB-4		
3	X86199	50窗玉橫	45°	662	1	X86199-PC-4		
4	X86199	50窗玉橫	45°	662	1	X86199-PD-4		
5	X86202	50玻璃線-企	直口	836.2	1	X86202-PA-4		
6	X86202	50玻璃線-企	直口	836.2	1			
7	X86202	50玻璃線-橫	直口	550	2			
工程號	J-860	地盤	驛	附 件				
名稱	鋁窗組裝圖		採					
材料	詳見加工圖		地盤					
顏色	--		工廠					

 美特鋁質有限公司 MIDI Aluminium Fabricator Ltd.				類別		物料號	
修改	-	-		制圖	LRA	2022.09.24	圖號 50-W01a
日期	-	-		復核	-	-	數量
				批准			位置




- 注意:
1. 玻璃線橫碰企
 2. 窗玉搭位7mm
 3. SH窗玉裝HHMS16-B扇撐
 4. 生窗底部需開去水孔
 5. 裝3組扣碼
 6. SH窗用立興配件, 鎖3點
 7. SH窗需裝窗拈框上裝1支
 8. 滴水線比窗玉每頭長1mm

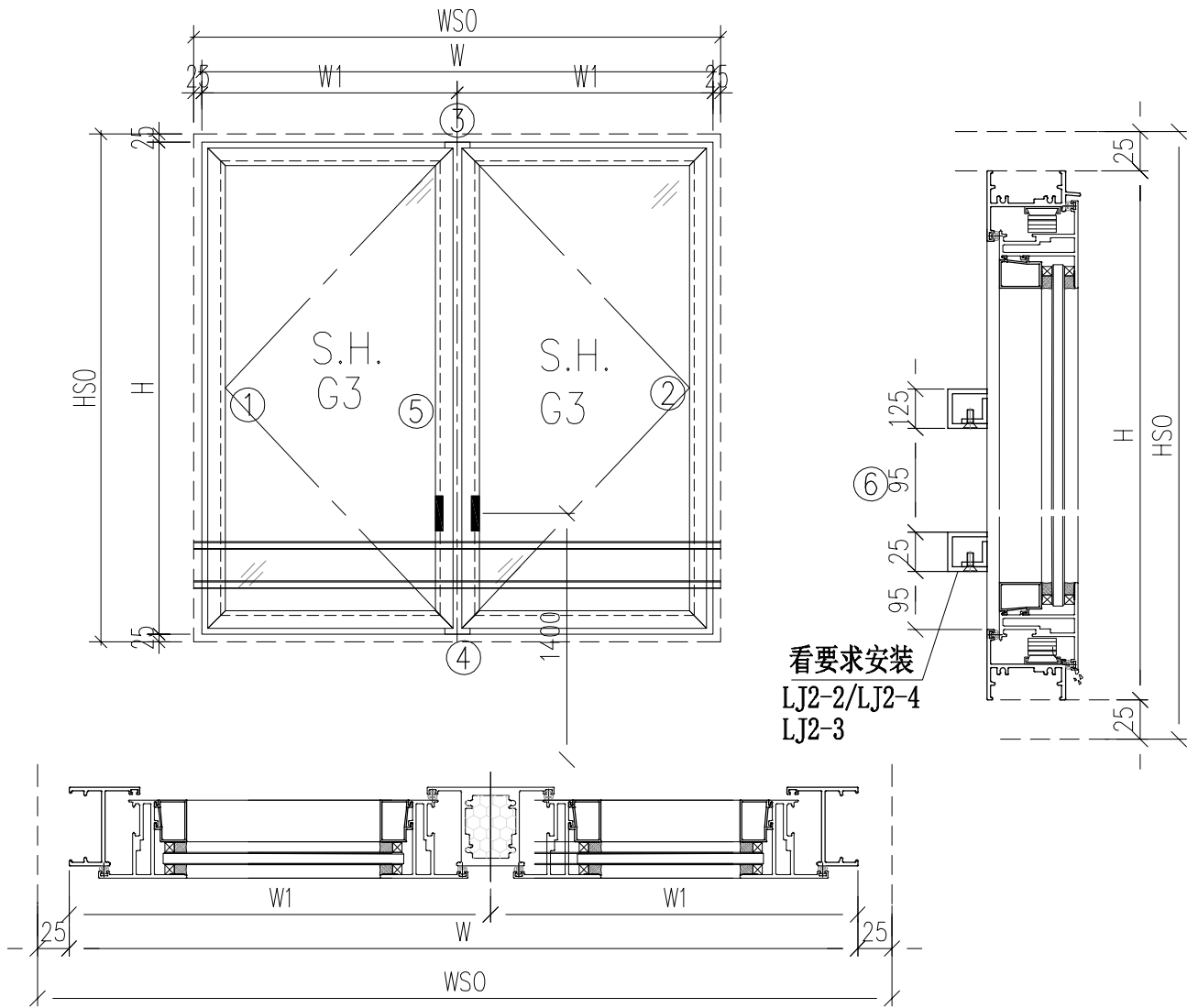
新增窗號: W01A-43 W01A-44

工程號	J-860	地盤	马湾	附 件
名稱	铝窗組裝圖	探	用	
材料	详见加工图	地盤		
顏色	--	工廠		
数据表见: 50-W01a-1~3				

 美特鋁質有限公司 MIDI Aluminium Fabricator Ltd.				類別	物料號			
				制圖	LRA	2022.09.24	圖號	50-W01a-1
修改	-	-		復核	-	-	數量	
日期	-	-		批准			位置	
窗 中	窗號	W01a-42A	XXX	0	WSO	620		
	幅數	1	XXX	0	HSO	1000		
	W	570	XXX	0	位置	LOT 302-2/F		
	H	950						
序 號	料號	名稱	出筍	長度	支/幅	加工說明		
1	X86385	50生邊企	直口	950	1	X86385-PC-1		
2	X86385	50生邊企	直口	950	1	X86385-PD-1		
3	X86386	50頂橫	避位	534	1	X86386-PB-1		
4	X86387	50生底橫	避位	524	1	X86387-PB-1		
窗玉用料								
1	X86199	50窗玉企	45°	912	1	X86199-PE-1		
2	X86199	50窗玉企	45°	912	1	X86199-PF-1		
3	X86199	50窗玉橫	45°	532	1	X86199-PG-1		
4	X86199	50窗玉橫	45°	532	1	X86199-PH-1		
5	X86202	50玻璃線-企	直口	836.2	1	X86202-PB-1		
6	X86202	50玻璃線-企	直口	836.2	1			
7	X86202	50玻璃線-橫	直口	420	2			
窗 中	窗號	W01a-42B	XXX	0	WSO	750		
	幅數	1	XXX	0	HSO	1000		
	W	700	XXX	0	位置	LOT 2 1/F		
	H	950						
序 號	料號	名稱	出筍	長度	支/幅	加工說明		
1	X86385	50生邊企	直口	950	1	X86385-PC-2		
2	X86385	50生邊企	直口	950	1	X86385-PD-2		
3	X86386	50頂橫	避位	664	1	X86386-PB-2		
4	X86387	50生底橫	避位	654	1	X86387-PB-2		
窗玉用料								
1	X86199	50窗玉企	45°	912	1	X86199-PE-2		
2	X86199	50窗玉企	45°	912	1	X86199-PF-2		
3	X86199	50窗玉橫	45°	662	1	X86199-PG-2		
4	X86199	50窗玉橫	45°	662	1	X86199-PH-2		
5	X86202	50玻璃線-企	直口	836.2	1	X86202-PB-2		
6	X86202	50玻璃線-企	直口	836.2	1			
7	X86202	50玻璃線-橫	直口	550	2			
工程號	J-860	地盤	馬灣	附件				
名稱	鋁窗組裝圖		探					
材料	詳見加工圖		地盤					
顏色	--		工廠					

 美特鋁質有限公司 MIDI Aluminium Fabricator Ltd.				類別	物料號			
				制圖	LRA	2022.09.24	圖號	50-W01a-2
修改	-	-		復核	-	-	數量	
日期	-	-		批准			位置	
窗 中	窗號	W01a-42C	XXX	0	WSO	700		
	幅數	1	XXX	0	HSO	1000		
	W	650	XXX	0	位置	LOT 7 1/F		
	H	950						
序 號	料號	名稱	出筍	長度	支/幅	加工說明		
1	X86385	50生邊企	直口	950	1	X86385-PC-3		
2	X86385	50生邊企	直口	950	1	X86385-PD-3		
3	X86386	50頂橫	避位	614	1	X86386-PB-3		
4	X86387	50生底橫	避位	604	1	X86387-PB-3		
窗玉用料								
1	X86199	50窗玉企	45°	912	1	X86199-PE-3		
2	X86199	50窗玉企	45°	912	1	X86199-PF-3		
3	X86199	50窗玉橫	45°	612	1	X86199-PG-3		
4	X86199	50窗玉橫	45°	612	1	X86199-PH-3		
5	X86202	50玻璃線-企	直口	836.2	1	X86202-PB-3		
6	X86202	50玻璃線-企	直口	836.2	1			
7	X86202	50玻璃線-橫	直口	500	2			
窗 中	窗號	W01a-43	XXX	0	WSO	700		
	幅數	1	XXX	0	HSO	1040		
	W	650	XXX	0	位置	LOT 136APR-1/F		
	H	990						
序 號	料號	名稱	出筍	長度	支/幅	加工說明		
1	X86385	50生邊企	直口	990	1	X86385-PC-4		
2	X86385	50生邊企	直口	990	1	X86385-PD-4		
3	X86386	50頂橫	避位	614	1	X86386-PB-4		
4	X86387	50生底橫	避位	604	1	X86387-PB-4		
窗玉用料								
1	X86199	50窗玉企	45°	952	1	X86199-PE-4		
2	X86199	50窗玉企	45°	952	1	X86199-PF-4		
3	X86199	50窗玉橫	45°	612	1	X86199-PG-4		
4	X86199	50窗玉橫	45°	612	1	X86199-PH-4		
5	X86202	50玻璃線-企	直口	876.2	1	X86202-PB-4		
6	X86202	50玻璃線-企	直口	876.2	1			
7	X86202	50玻璃線-橫	直口	500	2			
工程號	J-860	地盤	馬灣	附件				
名稱	鋁窗組裝圖		探					
材料	詳見加工圖		地盤					
顏色	--		工廠					

 美特鋁質 有限公司 MIDI Aluminium Fabricator Ltd.				類別		物料號	
修改	-	-		制圖	LRA	2022.09.24	圖號 50-W02
日期	-	-		復核	-	-	數量
				批准			位置



- 注意:
1. 玻璃線橫碰企
 2. 窗玉搭位7mm
 3. SH窗玉裝HHMS16-B扇撐
 4. 生窗底部需開去水孔
 5. 裝3組扣碼
 6. SH窗用立興配件, 鎖3點
 7. SH窗需裝窗拈框上裝1支
 8. 滴水線比窗玉每頭長1mm

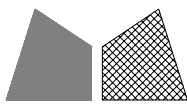
工程號	J-860	地盤	马湾	探用附件	数据表见: 50-W02-1~3
名稱	铝窗組裝圖				
材料	详见加工图		地盤		
顏色	--		工廠		

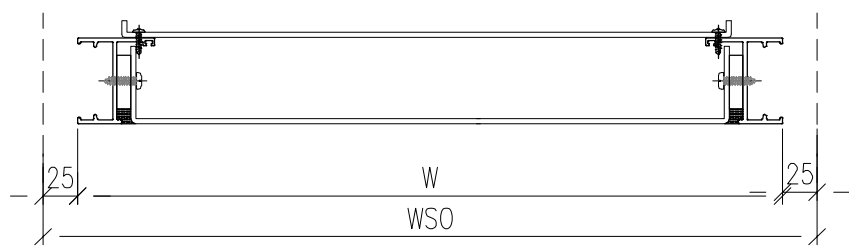
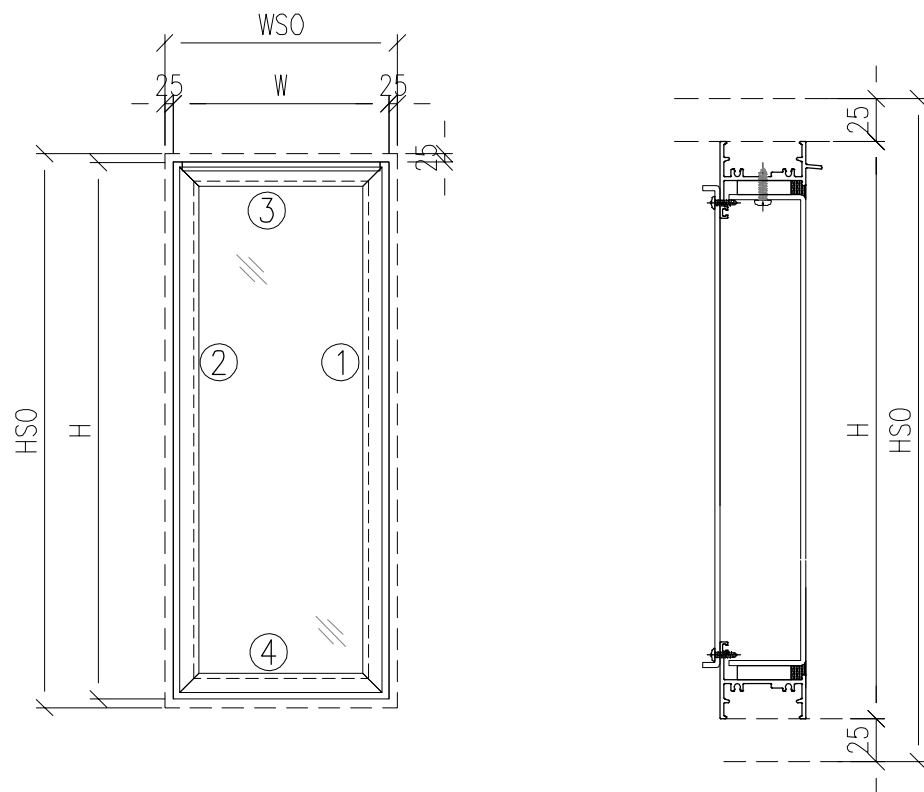
 美特鋁質有限公司 MIDI Aluminium Fabricator Ltd.				類別	物料號			
修改	-	-		制圖	LRA	2022.09.24	圖號	50-W02-1
日期	-	-		復核	-	-	數量	
				批准			位置	
窗	窗號	W02-29A	XXX	0	WSO	950		
	幅數	1	XXX	0	HSO	805		
	W	900	XXX	0	位置	LOT 246-1/F		
	H	755						
序號	料號	名稱	出筍	長度	支/幅	加工說明		
1	X86385	50生邊企	直口	755	1	X86385-PA-6		
2	X86385	50生邊企	直口	755	1	X86385-PD-4		
3	X86386	50頂橫	避位	864	1	X86386-PC-1		
4	X86387	50生底橫	避位	854	1	X86387-PC-1		
5	X86027	50左生右生	避位	709	1	X86207-PA-1		
窗玉用料								
1	X86199	50窗玉企	45°	717	1	X86199-PA-6		
2	X86199	50窗玉企	45°	717	1	X86199-PB-6		
3	X86199	50窗玉企	45°	717	1	X86199-PE-4		
4	X86199	50窗玉企	45°	717	1	X86199-PF-4		
5	X86199	50窗玉橫	45°	416.5	1	X86199-PC-6		
6	X86199	50窗玉橫	45°	416.5	1	X86199-PD-6		
7	X86199	50窗玉橫	45°	416.5	1	X86199-PG-4		
8	X86199	50窗玉橫	45°	416.5	1	X86199-PH-4		
9	X86202	50玻璃線-企	直口	641.2	1	X86202-PA-6		
10	X86202	50玻璃線-企	直口	641.2	1	X86202-PB-4		
11	X86202	50玻璃線-企	直口	641.2	2			
12	X86202	50玻璃線-橫	直口	304.5	4			
窗	窗號	W02-29B	XXX	0	WSO	1000		
	幅數	1	XXX	0	HSO	785		
	W	950	XXX	0	位置	LOT 300-1/F		
	H	735						
序號	料號	名稱	出筍	長度	支/幅	加工說明		
1	X86385	50生邊企	直口	735	1	X86385-PA-7		
2	X86385	50生邊企	直口	735	1	X86385-PD-5		
3	X86386	50頂橫	避位	914	1	X86386-PC-2		
4	X86387	50生底橫	避位	904	1	X86387-PC-2		
5	X86027	50左生右生	避位	689	1	X86207-PA-2		
窗玉用料								
1	X86199	50窗玉企	45°	697	1	X86199-PA-7		
2	X86199	50窗玉企	45°	697	1	X86199-PB-7		
3	X86199	50窗玉企	45°	697	1	X86199-PE-5		
4	X86199	50窗玉企	45°	697	1	X86199-PF-5		
5	X86199	50窗玉橫	45°	441.5	1	X86199-PC-7		
6	X86199	50窗玉橫	45°	441.5	1	X86199-PD-7		
7	X86199	50窗玉橫	45°	441.5	1	X86199-PG-5		
8	X86199	50窗玉橫	45°	441.5	1	X86199-PH-5		
9	X86202	50玻璃線-企	直口	621.2	1	X86202-PA-7		
10	X86202	50玻璃線-企	直口	621.2	1	X86202-PB-5		
11	X86202	50玻璃線-企	直口	621.2	2			
12	X86202	50玻璃線-橫	直口	329.5	4			
工程號	J-860	地盤	驕	附 件				
名稱	鋁窗組裝圖		探					
材料	詳見加工圖		地盤					
顏色	--		工廠					

 美特鋁質有限公司 MIDI Aluminium Fabricator Ltd.				類別		物料號	
				制圖	LRA	2022.09.24	圖號 50-W02-3
修改	-	-		復核	-	-	數量
日期	-	-		批准			位置
窗	窗號	W02-29	XXX	0	WSO	950	
	幅數	3	XXX	0	HSO	1240	
	W	900	XXX	0	位置	LOT 222A-G/F	
	H	1190					
序號	料號	名稱	出筍	長度	支/幅	加工說明	
1	X86385	50生邊企	直口	1190	1	X86385-P1-40	
2	X86385	50生邊企	直口	1190	1	X86385-P4-31	
3	X86386	50頂橫	避位	864	1	X86386-P3-19	
4	X86387	50生底橫	避位	854	1	X86387-P3-19	
5	X86027	50左生右生	避位	1144	1	X86207-P1-18	
窗玉用料							
1	X86199	50窗玉企	45°	1152	1	X86199-P1-40	
2	X86199	50窗玉企	45°	1152	1	X86199-P2-40	
3	X86199	50窗玉企	45°	1152	1	X86199-P5-31	
4	X86199	50窗玉企	45°	1152	1	X86199-P6-31	
5	X86199	50窗玉橫	45°	416.5	1	X86199-P3-40	
6	X86199	50窗玉橫	45°	416.5	1	X86199-P4-40	
7	X86199	50窗玉橫	45°	416.5	1	X86199-P7-31	
8	X86199	50窗玉橫	45°	416.5	1	X86199-P8-31	
9	X86202	50玻璃線-企	直口	1076.2	1	X86202-P1-40	
10	X86202	50玻璃線-企	直口	1076.2	1	X86202-P2-31	
11	X86202	50玻璃線-企	直口	1076.2	2		
12	X86202	50玻璃線-橫	直口	304.5	4		

W02-29
此圖為EI: 7008
此前數量為1幅: 現改為3幅

工程號	J-860	地盤	馬灣	附 件
名稱	鋁窗組裝圖		採	
材料	詳見加工圖		地盤	
顏色	--		工廠	


 美特鋁質 有限公司 MIDI Aluminium Fabricator Ltd.				類別		物料號	
修改	-	-		制圖	LRA	2022.09.24	圖號 50-W10
日期	-	-		復核	-	-	數量
				批准			位置





新增窗號： W10-21

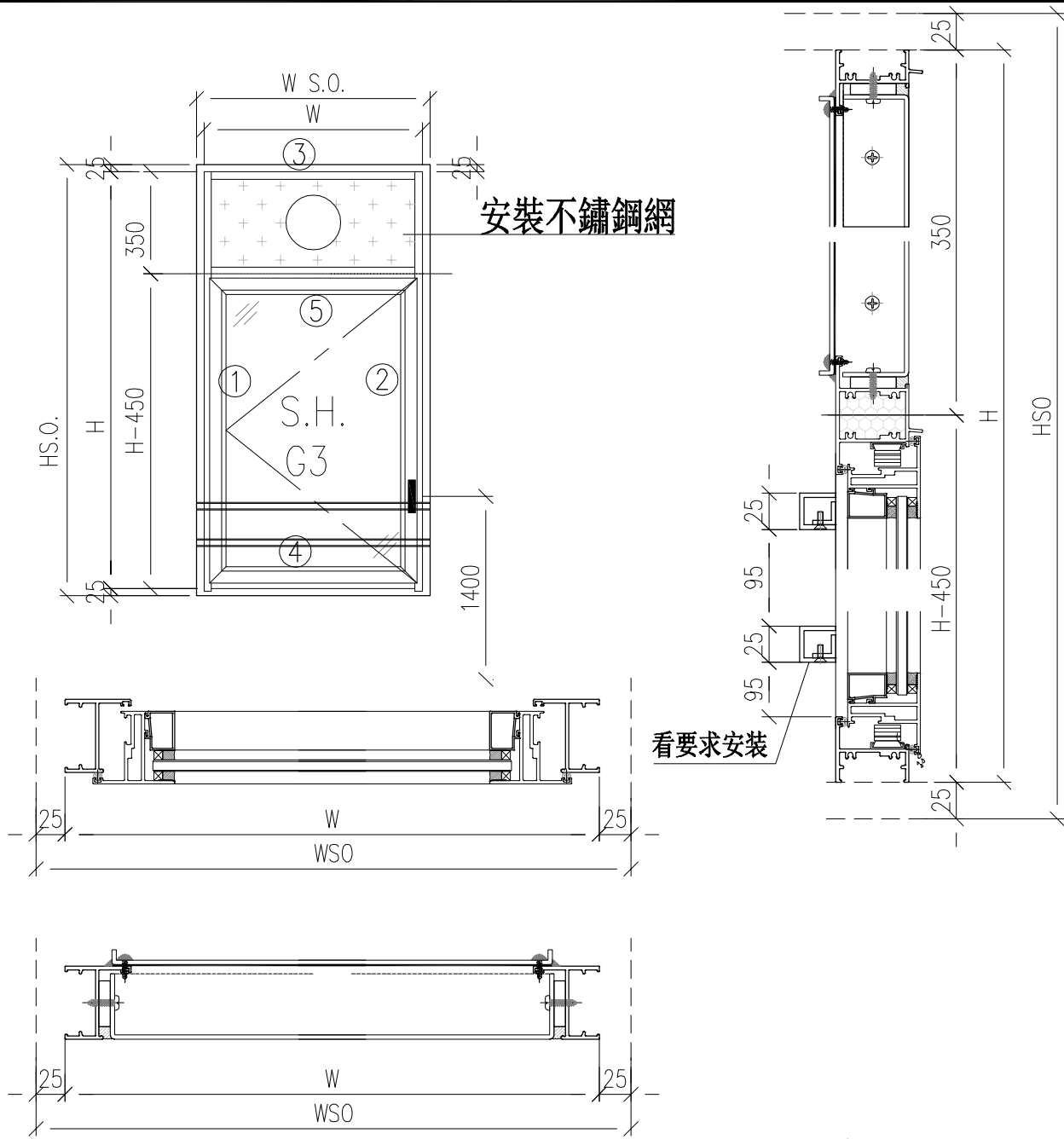
注意：
1. 玻璃線橫碰企

工程號	J-860	地盤	馬灣	附 件	数据表见： 50-W10-1~2
名稱	鋁窗組裝圖		探		
材料	详见加工图		地盤		
顏色	--		工廠		

 美特鋁質有限公司 MIDI Aluminium Fabricator Ltd.				類別	物料號			
				制圖	LRA	2022.09.24	圖號	W10-1
修改	-	-		復核	-	-	數量	
日期	-	-		批准			位置	
窗 中	窗號	W10-7A	XXX	0	WSO	950		
	幅數	1	XXX	0	HSO	1280		
	W	900	XXX	0	位置	LOT 222A G/F		
	H	1230						
序號	料號	名稱	出筍	長度	支/幅	加工說明		
1	X86385	50生邊企	直口	1230	1	X86385-PE-1		
2	X86385	50生邊企	直口	1230	1	X86385-PF-1		
3	X86386	50頂橫	避位	864	1	X86386-PD-1		
4	X86387	50生底橫	避位	854	1	X86387-PD-1		
5	X86209	企反拍線	避位	1178	1	X86209-PA-1		
6	X86209	企反拍線	避位	1178	1	X86209-PB-1		
7	X86209	橫反拍線	避位	791	1	X86209-PC-1		
8	X86209	橫反拍線	避位	791	1	X86209-PD-1		
9	JM1052	企檔膠鋁角		1164	1	JM1052-LJ1-1		
10	JM1052	企檔膠鋁角		1164	1	JM1052-LJ2-1		
11	JM1052	橫檔膠鋁角		777	1	JM1052-LJ3-1		
12	JM1052	橫檔膠鋁角		777	1	JM1052-LJ4-1		
13	X86202	企玻璃線		1121	2			
14	X86202	橫玻璃線		754.4	2			
窗 中	窗號	W10-7B	XXX	0	WSO	800		
	幅數	1	XXX	0	HSO	880		
	W	750	XXX	0	位置	LOT 246 2/F		
	H	830						
序號	料號	名稱	出筍	長度	支/幅	加工說明		
1	X86385	50生邊企	直口	830	1	X86385-PE-2		
2	X86385	50生邊企	直口	830	1	X86385-PF-2		
3	X86386	50頂橫	避位	714	1	X86386-PD-2		
4	X86387	50生底橫	避位	704	1	X86387-PD-2		
5	X86209	企反拍線	避位	778	1	X86209-PA-2		
6	X86209	企反拍線	避位	778	1	X86209-PB-2		
7	X86209	橫反拍線	避位	641	1	X86209-PC-2		
8	X86209	橫反拍線	避位	641	1	X86209-PD-2		
9	JM1052	企檔膠鋁角		764	1	JM1052-LJ1-2		
10	JM1052	企檔膠鋁角		764	1	JM1052-LJ2-2		
11	JM1052	橫檔膠鋁角		627	1	JM1052-LJ3-2		
12	JM1052	橫檔膠鋁角		627	1	JM1052-LJ4-2		
13	X86202	企玻璃線		721	2			
14	X86202	橫玻璃線		604.4	2			
工程號	J-860	地盤	馬灣	附件				
名稱	鋁窗組裝圖		採					
材料	詳見加工圖		地盤					
顏色	--		工廠					

 美特鋁質有限公司 MIDI Aluminium Fabricator Ltd.				類別	物料號		圖號	
				制圖	LRA	2022.09.24	W10-2	
修改	-	-		復核	-	-	數量	
日期	-	-		批准			位置	
窗 中	窗號	W10-7C	XXX	0	WSO	720		
	幅數	1	XXX	0	HSO	900		
	W	670	XXX	0	位置	LOT 246 2/F		
	H	850						
序號	料號	名稱	出筍	長度	支/幅	加工說明		
1	X86385	50生邊企	直口	850	1	X86385-PE-3		
2	X86385	50生邊企	直口	850	1	X86385-PF-3		
3	X86386	50頂橫	避位	634	1	X86386-PD-3		
4	X86387	50生底橫	避位	624	1	X86387-PD-3		
5	X86209	企反拍線	避位	798	1	X86209-PA-3		
6	X86209	企反拍線	避位	798	1	X86209-PB-3		
7	X86209	橫反拍線	避位	561	1	X86209-PC-3		
8	X86209	橫反拍線	避位	561	1	X86209-PD-3		
9	JM1052	企檔膠鋁角		784	1	JM1052-LJ1-3		
10	JM1052	企檔膠鋁角		784	1	JM1052-LJ2-3		
11	JM1052	橫檔膠鋁角		547	1	JM1052-LJ3-3		
12	JM1052	橫檔膠鋁角		547	1	JM1052-LJ4-3		
13	X86202	企玻璃線		741	2			
14	X86202	橫玻璃線		524.4	2			
窗 中	窗號	W10-21	XXX	0	WSO	1000		
	幅數	1	XXX	0	HSO	700		
	W	950	XXX	0	位置	LOT 3 1/F		
	H	650						
序號	料號	名稱	出筍	長度	支/幅	加工說明		
1	X86385	50生邊企	直口	650	1	X86385-PE-4		
2	X86385	50生邊企	直口	650	1	X86385-PF-4		
3	X86386	50頂橫	避位	914	1	X86386-PD-4		
4	X86387	50生底橫	避位	904	1	X86387-PD-4		
5	X86209	企反拍線	避位	598	1	X86209-PA-4		
6	X86209	企反拍線	避位	598	1	X86209-PB-4		
7	X86209	橫反拍線	避位	841	1	X86209-PC-4		
8	X86209	橫反拍線	避位	841	1	X86209-PD-4		
9	JM1052	企檔膠鋁角		584	1	JM1052-LJ1-4		
10	JM1052	企檔膠鋁角		584	1	JM1052-LJ2-4		
11	JM1052	橫檔膠鋁角		827	1	JM1052-LJ3-4		
12	JM1052	橫檔膠鋁角		827	1	JM1052-LJ4-4		
13	X86202	企玻璃線		541	2			
14	X86202	橫玻璃線		804.4	2			
工程號	J-860	地盤	馬灣	附 件				
名稱	鋁窗組裝圖		探					
材料	詳見加工圖		地盤					
顏色	--		工廠					

 美特鋁質 有限公司 MIDI Aluminium Fabricator Ltd.				類別		物料號	
修改	-	-		制圖	LRA	2022.09.24	圖號 50-W05
日期	-	-		復核	-	-	數量
				批准			位置




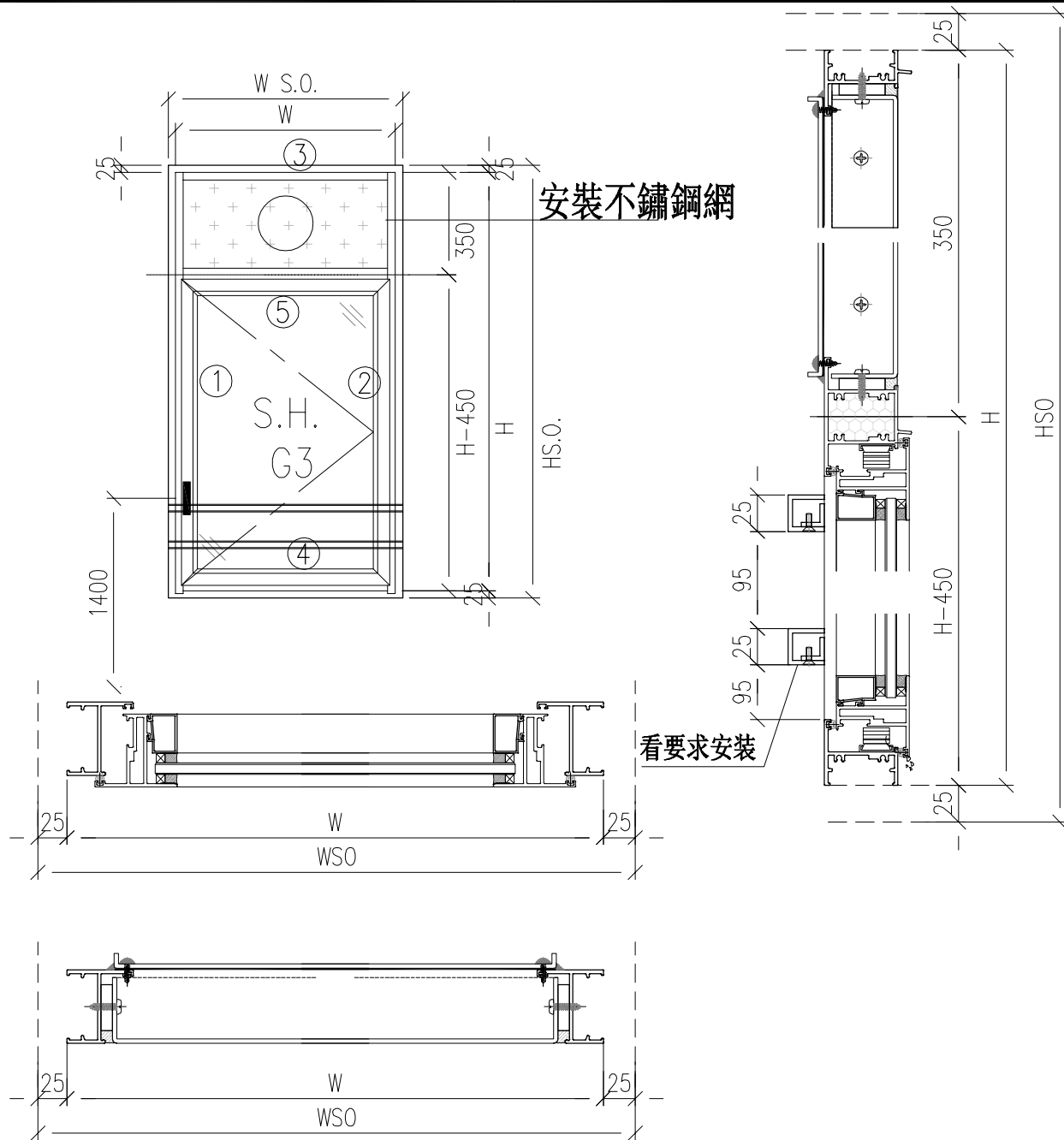
- 注意:
1. 玻璃線橫碰企
 2. 窗玉搭位7mm
 3. SH窗玉裝HHMS16-B扇撐
 4. 生窗底部需開去水孔
 5. 裝2/3組扣碼
 6. SH窗用立興配件, 鎖3點
 7. SH窗需裝窗拈框上裝1支
 8. 滴水線比窗玉每頭長1mm

新增窗號: W05-17A/W05-35A

工程號	J-860	地盤	馬灣	附件	数据表见: 50-W05-1
名稱	鋁窗組裝圖	探	用		
材料	详见加工图	地盤			
顏色	--	工廠			

 美特鋁質有限公司 MID Aluminum Fabricator Ltd.				類別		物料號		
				制圖	LRA	2022.09.24	圖號 50-W05-1	
修改	-	-		復核	-	-	數量	
日期	-	-		批准			位置	
窗	窗號	W05-17A	XXX	0	WSO	750		
	幅數	1	XXX	0	HSO	1045		
	W	700	XXX	0	位置	LOT 4-G/F		
	H	995	面板	2MP1-9				
			背板	2BP1-9				
序號	料號	名稱	出筍	長度	支/幅	加工說明		
1	X86385	50生邊企	直口	995	1	X86385-PK-1		
2	X86385	50生邊企	直口	995	1	X86385-PL-1		
3	X86386	50頂橫	避位	664	1	X86386-PE-1		
4	X86387	50生底橫	避位	654	1	X86387-PA-6		
5	X86204	滴水上生下生中橫	避位	664	1	X86204-PA-1		
窗玉用料								
1	X86199	50窗玉企	45°	611.5	1	X86199-PA-9		
2	X86199	50窗玉企	45°	611.5	1	X86199-PB-9		
3	X86199	50窗玉橫	45°	662	1	X86199-PC-9		
4	X86199	50窗玉橫	45°	662	1	X86199-PD-9		
5	X86202	50玻璃線-企	直口	535.7	1	X86202-PA-9		
6	X86202	50玻璃線-企	直口	535.7	1			
7	X86202	50玻璃線-橫	直口	550	2			
窗	窗號	W05-35A	XXX	0	WSO	750		
	幅數	1	XXX	0	HSO	1395		
	W	700	XXX	0	位置	LOT 2-G/F		
	H	1345	面板	2MP1-9				
			背板	2BP1-9				
序號	料號	名稱	出筍	長度	支/幅	加工說明		
1	X86385	50生邊企	直口	1345	1	X86385-PK-2		
2	X86385	50生邊企	直口	1345	1	X86385-PL-2		
3	X86386	50頂橫	避位	664	1	X86386-PE-2		
4	X86387	50生底橫	避位	654	1	X86387-PA-7		
5	X86204	滴水上生下生中橫	避位	664	1	X86204-PA-2		
窗玉用料								
1	X86199	50窗玉企	45°	961.5	1	X86199-PA-10		
2	X86199	50窗玉企	45°	961.5	1	X86199-PB-10		
3	X86199	50窗玉橫	45°	662	1	X86199-PC-10		
4	X86199	50窗玉橫	45°	662	1	X86199-PD-10		
5	X86202	50玻璃線-企	直口	885.7	1	X86202-PA-10		
6	X86202	50玻璃線-企	直口	885.7	1			
7	X86202	50玻璃線-橫	直口	550	2			
工程號	J-860	地盤	驛					附 件
名稱	鋁窗組裝圖		採					
材料	詳見加工圖		地盤					
顏色	--		工廠					


 美特鋁質有限公司 MIDI Aluminium Fabricator Ltd.				類別		物料號	
修改	-	-		制圖	LRA	2022.09.24	圖號 50-W05a
日期	-	-		復核	-	-	數量
				批准			位置

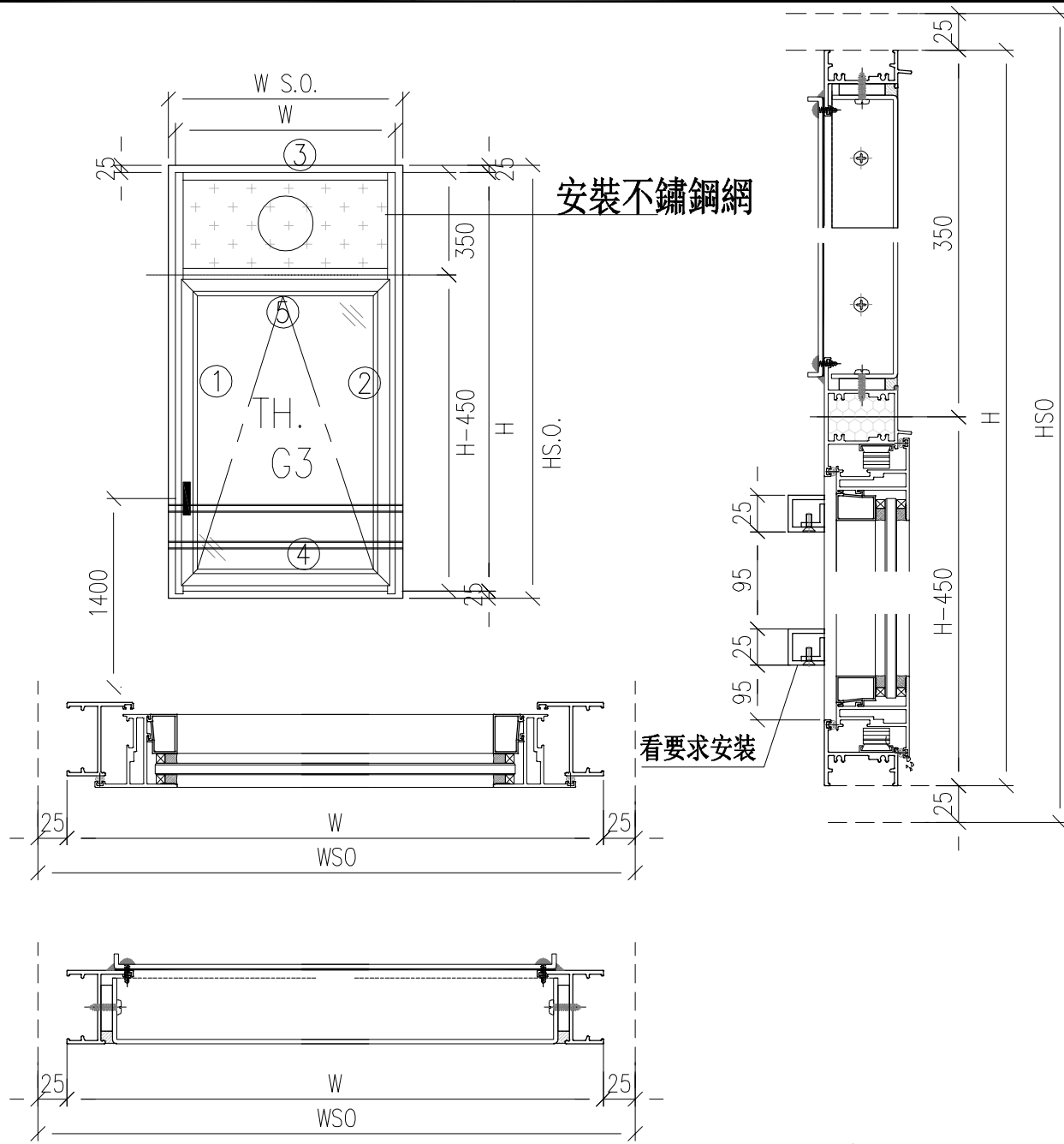


- 注意:
1. 玻璃線橫碰企
 2. 窗玉搭位7mm
 3. SH窗玉裝HHMS16-B扇撐
 4. 生窗底部需開去水孔
 5. 裝2/3組扣碼
 6. SH窗用立興配件, 鎖3點
 7. SH窗需裝窗拈框上裝1支
 8. 滴水線比窗玉每頭長1mm

新增窗號: W05a-35

工程號	J-860	地盤	马湾	附 件
名稱	铝窗組裝圖	探	用	
材料	详见加工图	地盤		
顏色	--	工廠		
				数据表见: 50-W05a-1

 美特鋁質 有限公司 MIDI Aluminium Fabricator Ltd.				類別		物料號	
修改	-	-		制圖	LRA	2022.09.24	圖號 TH-W05
日期	-	-		復核	-	-	數量
				批准			位置



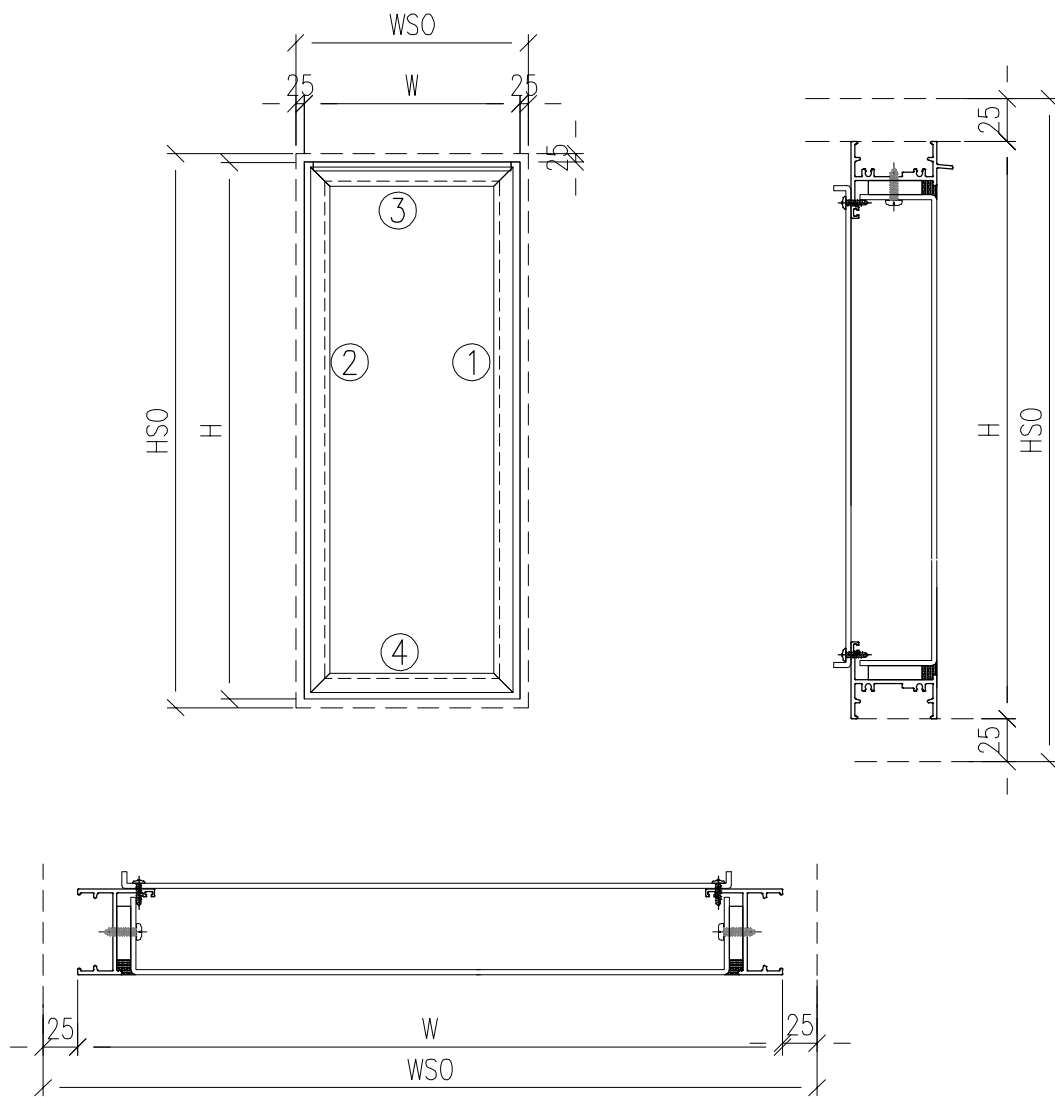
- 注意:
1. 玻璃線橫碰企
 2. 窗玉搭位7mm
 3. SH窗玉裝HHMS16-B扇撐
 4. 生窗底部需開去水孔
 5. 裝2/3組扣碼
 6. SH窗用立興配件, 鎖3點
 7. SH窗需裝窗拈框上裝1支
 8. 滴水線比窗玉每頭長1mm

新增窗號: W05-36/W05-37

工程號	J-860	地盤	馬灣	附 件	数据表见: TH-W05-1
名稱	鋁窗組裝圖	探	用		
材料	详见加工图	地盤			
顏色	--	工廠			

 美特鋁質有限公司 MIDI Aluminium Fabricator Ltd.				類別		物料號	
				制圖	LRA	2022.09.24	圖號 TH-W05-1
修改	-	-		復核	-	-	數量
日期	-	-		批准			位置
窗	窗號	W05-36	XXX	0	WSO	750	
	幅數	1	XXX	0	HSO	725	
	W	700	XXX	0	位置	LOT 301-G/F	
	H	675	面板	2MP1-9			
			背板	2BP1-9			
序號	料號	名稱	出筍	長度	支/幅	加工說明	
1	X86385	50生邊企	直口	675	1	X86385-PG-1	
2	X86385	50生邊企	直口	675	1	X86385-PH-1	
3	X86386	50頂橫	避位	664	1	X86386-PE-3	
4	X86387	50生底橫	避位	654	1	X86387-PE-1	
5	X86204	滴水上生下生中橫	避位	664	1	X86204-PC-1	
窗玉用料							
1	X86199	50窗玉企	45°	291.5	1	X86199-TH1-1	
2	X86199	50窗玉企	45°	291.5	1	X86199-TH2-1	
3	X86199	50窗玉橫	45°	662	1	X86199-TH3	
4	X86199	50窗玉橫	45°	662	1	X86199-TH4	
5	X86202	50玻璃線-企	直口	215.7	2		
6	X86202	50玻璃線-橫	直口	550	1	X86202-PC-1	
7	X86202	50玻璃線-橫	直口	550	1		
窗	窗號	W05-37	XXX	0	WSO	750	
	幅數	1	XXX	0	HSO	975	
	W	700	XXX	0	位置	LOT 302-R/F	
	H	925	面板	2MP1-9			
			背板	2BP1-9			
序號	料號	名稱	出筍	長度	支/幅	加工說明	
1	X86385	50生邊企	直口	925	1	X86385-PG-2	
2	X86385	50生邊企	直口	925	1	X86385-PH-2	
3	X86386	50頂橫	避位	664	1	X86386-PE-4	
4	X86387	50生底橫	避位	654	1	X86387-PE-2	
5	X86204	滴水上生下生中橫	避位	664	1	X86204-PC-2	
窗玉用料							
1	X86199	50窗玉企	45°	541.5	1	X86199-TH1-2	
2	X86199	50窗玉企	45°	541.5	1	X86199-TH2-2	
3	X86199	50窗玉橫	45°	662	1	X86199-TH3	
4	X86199	50窗玉橫	45°	662	1	X86199-TH4	
5	X86202	50玻璃線-企	直口	465.7	2		
6	X86202	50玻璃線-橫	直口	550	1	X86202-PC-1	
7	X86202	50玻璃線-橫	直口	550	1		
工程號	J-860	地盤	驛	附件			
名稱	鋁窗組裝圖		採				
材料	詳見加工圖		地盤				
顏色	--		工廠				

 美特鋁質 有限公司 MIDI Aluminium Fabricator Ltd.				類別		物料號	
修改	-	-		制圖	LRA	2022.09.24	圖號 50-W12.1
日期	-	-		復核	-	-	數量
				批准			位置

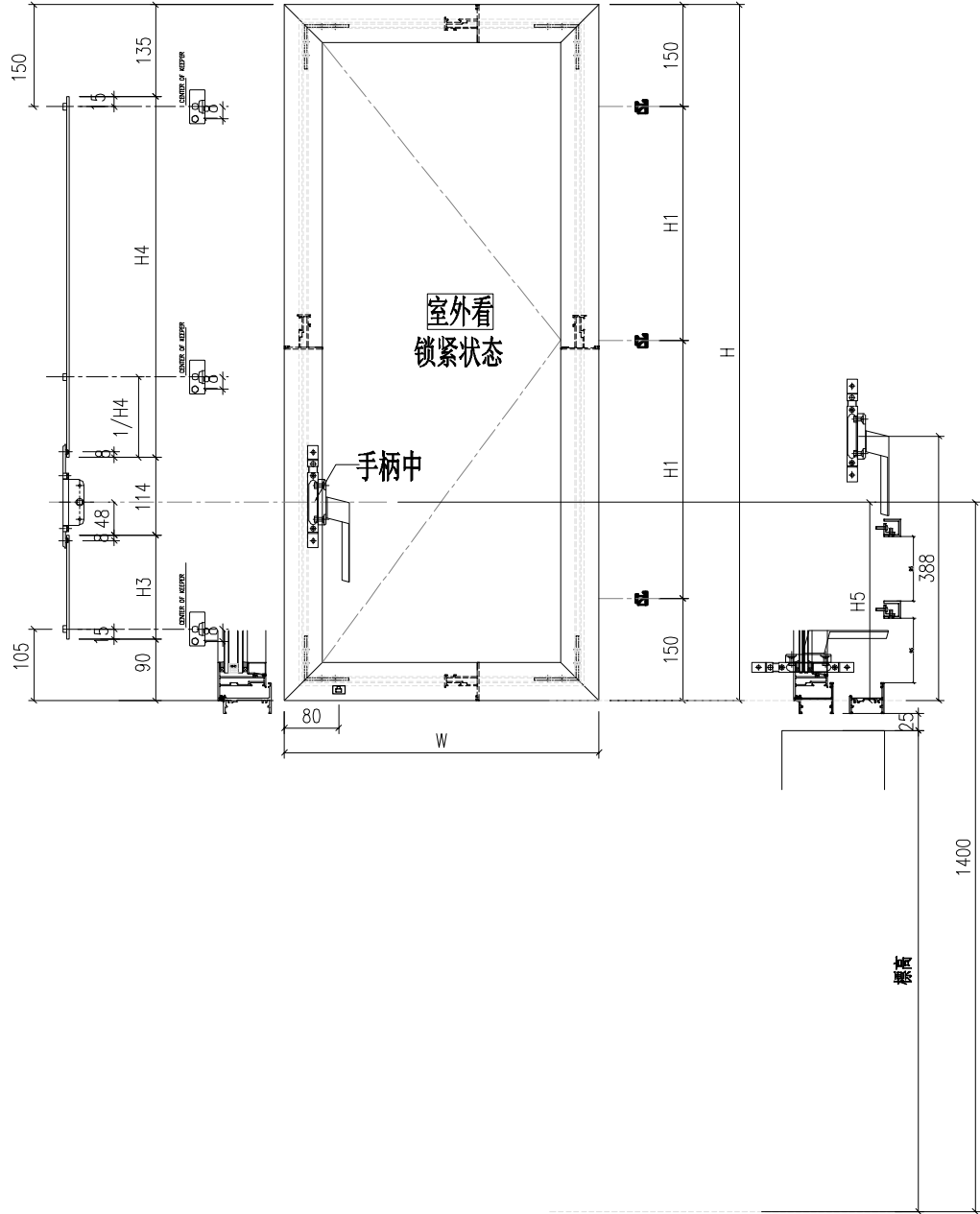


新增窗號：W12.1-06A

窗 品	窗號	W12.1-06A	XXX	0	WSO	1250
	幅數	1	XXX	0	HSO	500
	W	1200	XXX	0	位置	LOT 302 G/F
	H	450	面板	W12.1-1		
			背板	W12.1-2		
序號	料號	名稱	出筍	長度	支/幅	加工說明
1	X86385	50生邊企	直口	450	1	X86385-W12.1
2	X86385	50生邊企	直口	450	1	X86385-W12.1
3	X86386	50頂橫	避位	1164	1	X86386-PE-6
4	X86387	50生底橫	避位	1154	1	X86387-W12.1
工程號	J-860	地盤	馬灣	附 件		
名稱	鋁窗組裝圖		探			
材料	詳見加工圖		地盤			
顏色	--		工廠			

 美特鋁質 有限公司 MIDI Aluminium Fabricator Ltd.				類別		物料號	
				制圖	LRA	2023.5.6	圖號 FY-1
修改	-	-		復核	-	-	數量 -
日期	-	-		批准			位置

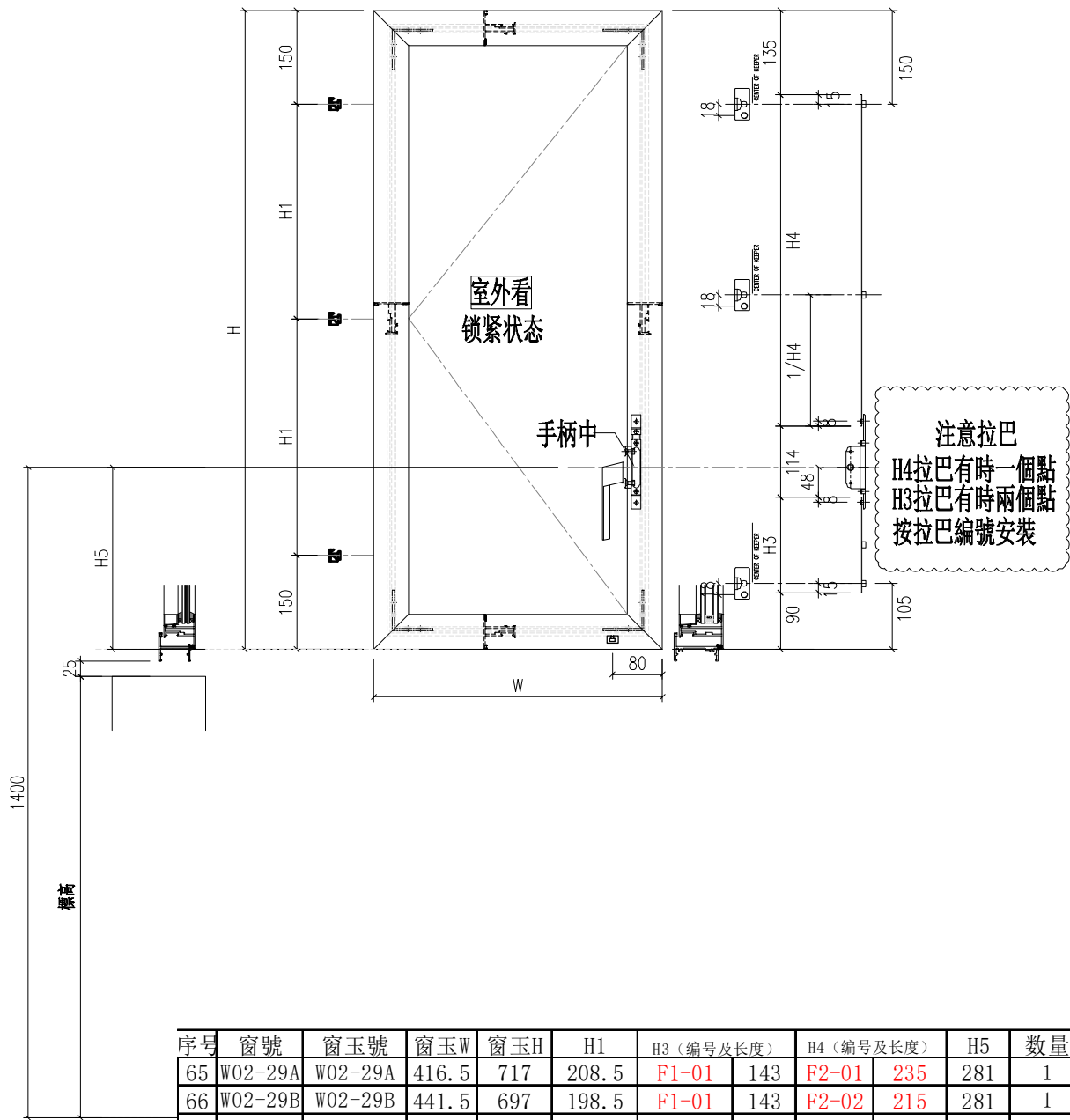
注意拉巴
 H4拉巴有時一個點
 H3拉巴有時兩個點
 按拉巴編號安裝



序号	窗號	窗玉號	窗玉W	窗玉H	H1	H3 (编号及长度)		H4 (编号及长度)		H5	数量
56	W02-29A	W02-29A	416.5	717	208.5	F1-01	143	F2-01	235	281	1
57	W02-29B	W02-29B	441.5	697	198.5	F1-01	143	F2-02	215	281	1
58	W02-29C	W02-29C	441.5	667	183.5	F1-01	143	F2-07	185	281	1
59	W01a-42A	W01a-42A	532	912	306	F1-07	318	F2-08	255	456	1
60	W01a-42B	W01a-42B	662	912	306	F1-05	238	F2-04	335	376	1
61	W01a-42C	W01a-42C	612	912	306	F1-07	318	F2-08	255	456	1
62	W01a-43	W01a-43	662	952	326	F1-08	218	F2-09	395	356	1
63	W01a-44	W01a-44	662	1012	356	F1-09	108	F2-10	565	246	1

工程號	J-860	地盤	啟德站	附 件
名稱	多点锁放样图		採用	
材料	UCT546635SC-3		地盤	
顏色	-		工廠	

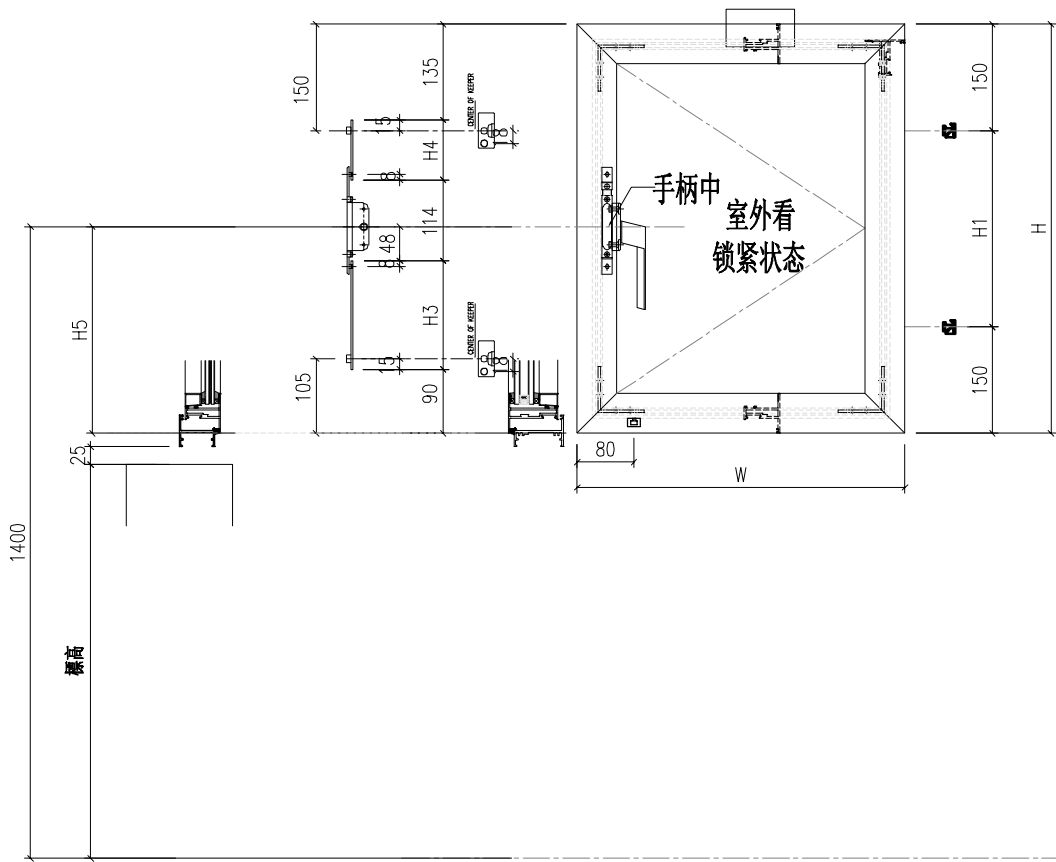
 美特鋁質有限公司 MIDI Aluminium Fabricator Ltd.				類別		物料號			
				制圖	LRA	2023.5.6	圖號	FY-2	
修改	-	-		復核	-	-	數量	-	
日期	-	-		批准			位置		



序号	窗號	窗玉號	窗玉W	窗玉H	H1	H3 (编号及长度)	H4 (编号及长度)	H5	数量
65	W02-29A	W02-29A	416.5	717	208.5	F1-01 143	F2-01 235	281	1
66	W02-29B	W02-29B	441.5	697	198.5	F1-01 143	F2-02 215	281	1
67	W02-29C	W02-29C	441.5	667	183.5	F1-01 143	F2-03 185	281	1
68	W01-44A	W01-44A	612	792	246	F1-02 118	F2-04 335	256	1
69	W01-44B	W01-44B	662	962	331	F1-03 388	F2-01 235	526	1
70	W01-44C	W01-44C	612	952	326	F1-04 288	F2-05 325	426	1
71	W01-44D	W01-44D	662	912	306	F1-05 238	F2-04 335	376	2
72	W01A	W01A	662	1052	376	F1-06 358	F2-06 355	496	1

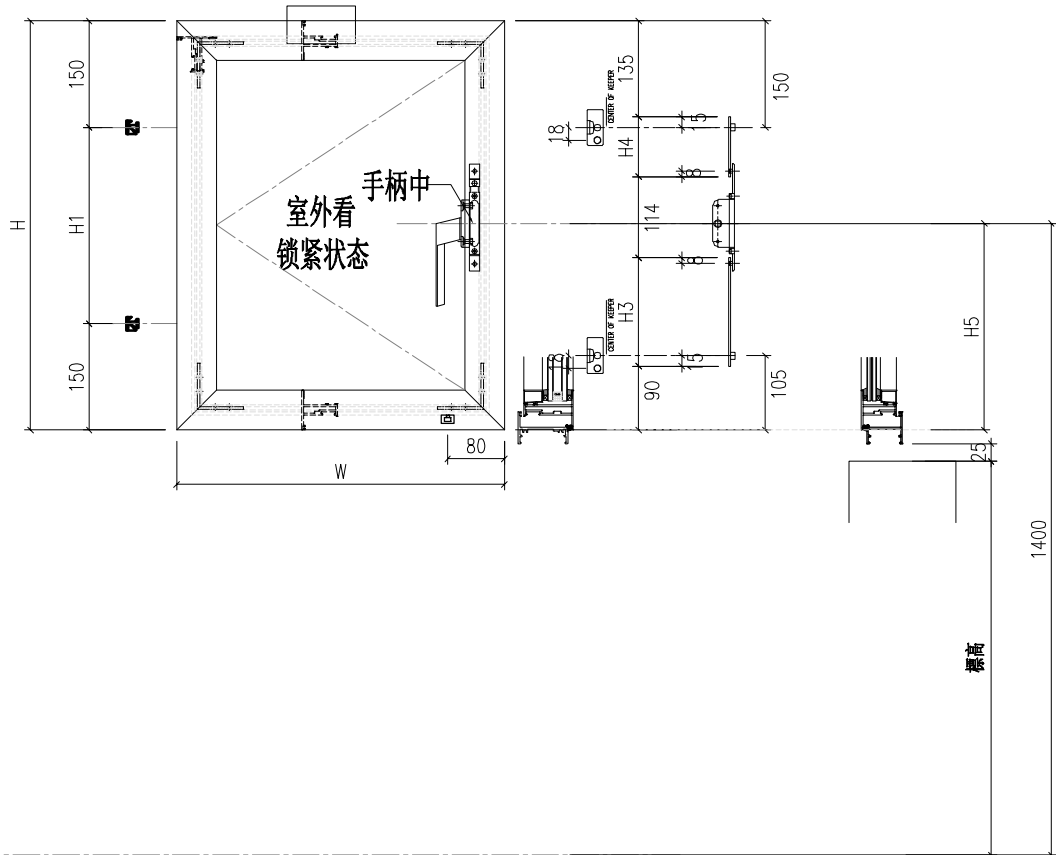
工程號	J-860	地盤	啟德站	附 件
名稱	多点锁放样图		採用	
材料	UCT546635SC-3		地盤	
顏色	-		工廠	

 美特鋁質有限公司 MIDI Aluminium Fabricator Ltd.				類別		物料號		
				制圖	LRA	2023.5.6	圖號	FY-3
修改	-	-		復核	-	-	數量	-
日期	-	-		批准			位置	



序号	窗號	窗玉号	窗玉W	窗玉H	H1	H3 (编号及长度)	H4 (编号及长度)	H5	数量
3	W05a-35	W05a-35	662	641.5	170.8	F1-10 143	F1-13 159.5	281	1
工程號	J-860	地盤	啟德站		附件				
名稱	多点锁放样图			採用					
材料	UCT546635SC-3			地盤					
顏色	-			工廠					

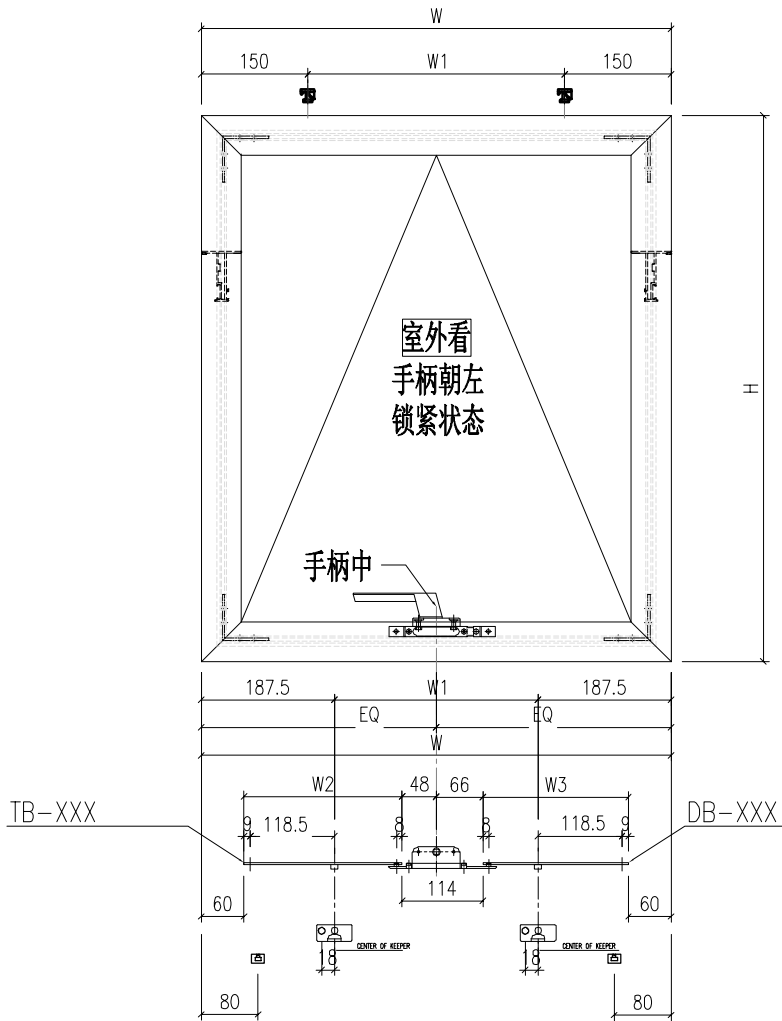
 美特鋁質有限公司 MIDI Aluminium Fabricator Ltd.				類別		物料號		
				制圖	LRA	2023.5.6	圖號	FY-4
修改	-	-		復核	-	-	數量	-
日期	-	-		批准			位置	



序号	窗號	窗玉号	窗玉W	窗玉H	H1	H3 (编号及长度)		H4 (编号及长度)		H5	数量
9	W05-17A	W05-17A	662	611.5	155.8	F1-10	143	F1-11	129.5	281	1
10	W05-35A	W05-35A	662	961.5	330.8	F1-10	143	F1-12	479.5	281	1

工程號	J-860	地盤	啟德站	附 件
名稱	多点锁放样图		採用	
材料	UCT546635SC-3		地盤	
顏色	-		工廠	

 美特鋁質有限公司 MIDI Aluminium Fabricator Ltd.				類別		物料號			
				制圖	LRA	2023.5.6	圖號	FY-5	
修改	-	-		復核	-	-	數量	-	
日期	-	-		批准			位置		

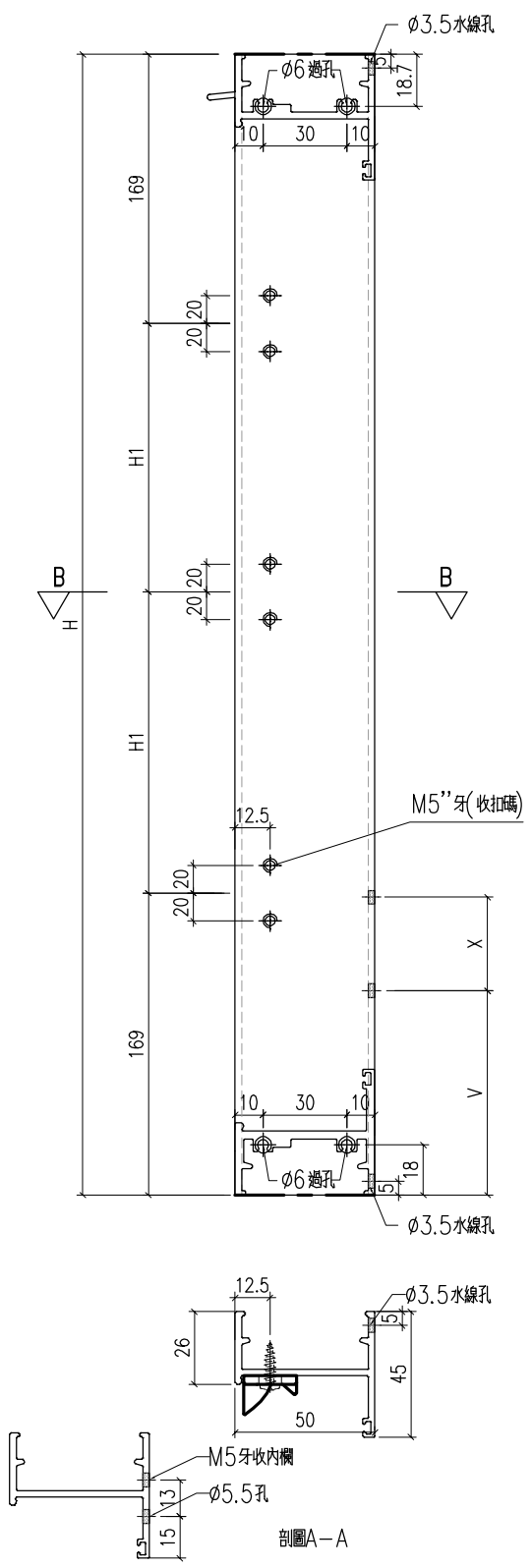


序号	窗號	窗玉W	窗玉H	L1	L2	W1	W2		W3		数量
27	W05-36	662	291.5	150	362	287	THB1	223	THB2	205	1
28	W05-37	662	541.5	150	362	287	THB2	223	THB2	205	1

工程號	J-860	地盤	啟德站	附 件
名稱	多点锁放样图		採用	
材料	UCT546635SC-3		地盤	
顏色	-		工廠	

 美特鋁質 有限公司 MIDI Aluminium Fabricator Ltd.				類別		物料號	
修改	-	-		制圖	LRA	2023.9.27	圖號 X86385-PA
日期	-	-		復核	-	-	數量 -
				批准			位置

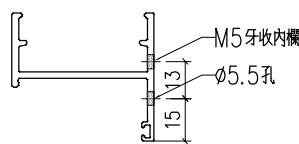
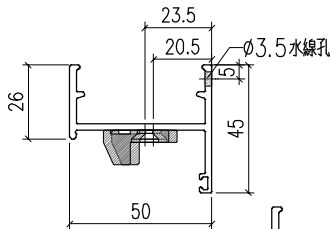
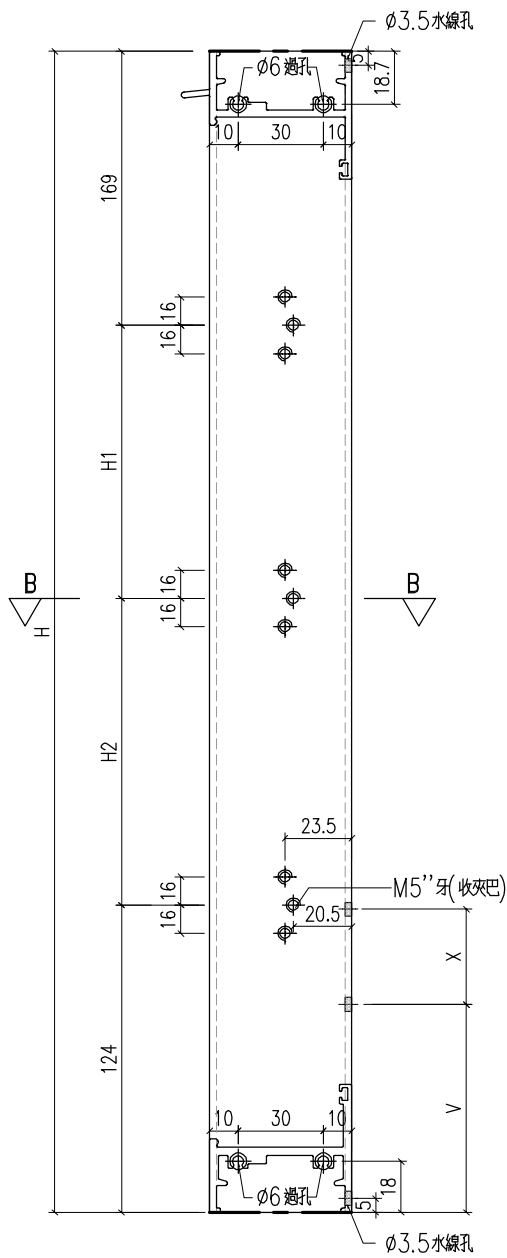
序號	料號	H	H1	數量	用於窗號
1	X86385-PA-1	830	246	1	W01-44A
2	X86385-PA-2	1000	331	1	W01-44B
3	X86385-PA-3	990	326	1	W01-44C
4	X86385-PA-4	950	306	2	W01-44D
5	X86385-PA-5	1090	376	1	W01A
6	X86385-PA-6	755	208.5	1	W02-29A
7	X86385-PA-7	735	198.5	1	W02-29B
8	X86385-PA-8	705	183.5	1	W02-29C



工程號	J-860	地盤	馬灣	附件
名稱	生邊企加工圖		採用	
材料	X86385		地盤	
顏色	-		工廠	

 美特鋁質 有限公司 MIDI Aluminium Fabricator Ltd.				類別		物料號	
修改	-	-		制圖	LRA	2023.9.27	圖號 X86385-PC
日期	-	-		復核	-	-	數量 -
				批准			位置

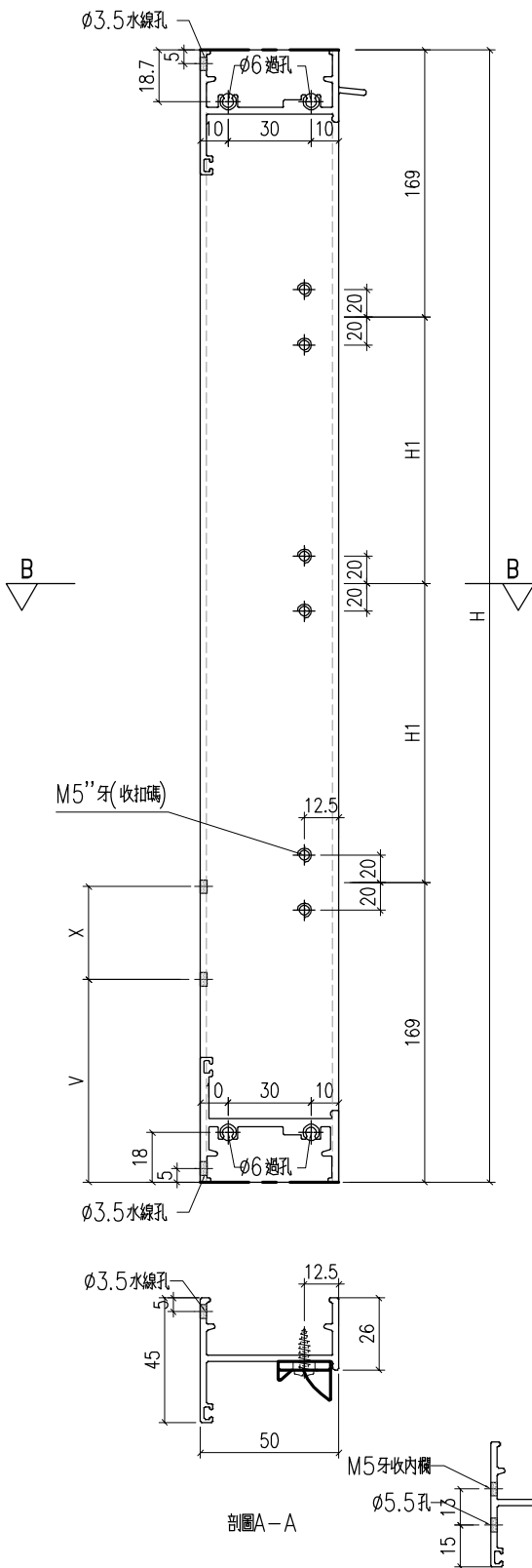
序號	料號	H	H1	數量	用於窗號
1	X86385-PC-1	950	116	1	W01a-42A
2	X86385-PC-2	950	156	1	W01a-42B
3	X86385-PC-3	950	116	1	W01a-42C
4	X86385-PC-4	990	186	1	W01a-43
5	X86385-PC-5	1050	271	1	W01a-44




工程號	J-860	地盤	馬灣	附 件
名稱	生邊企加工圖		採用	
材料	X86385		地盤	
顏色	-		工廠	

 美特鋁質 有限公司 MIDI Aluminium Fabricator Ltd.				類別		物料號	
修改	-	-		制圖	LRA	2023.9.27	圖號 X86385-PD
日期	-	-		復核	-	-	數量 -
				批准			位置

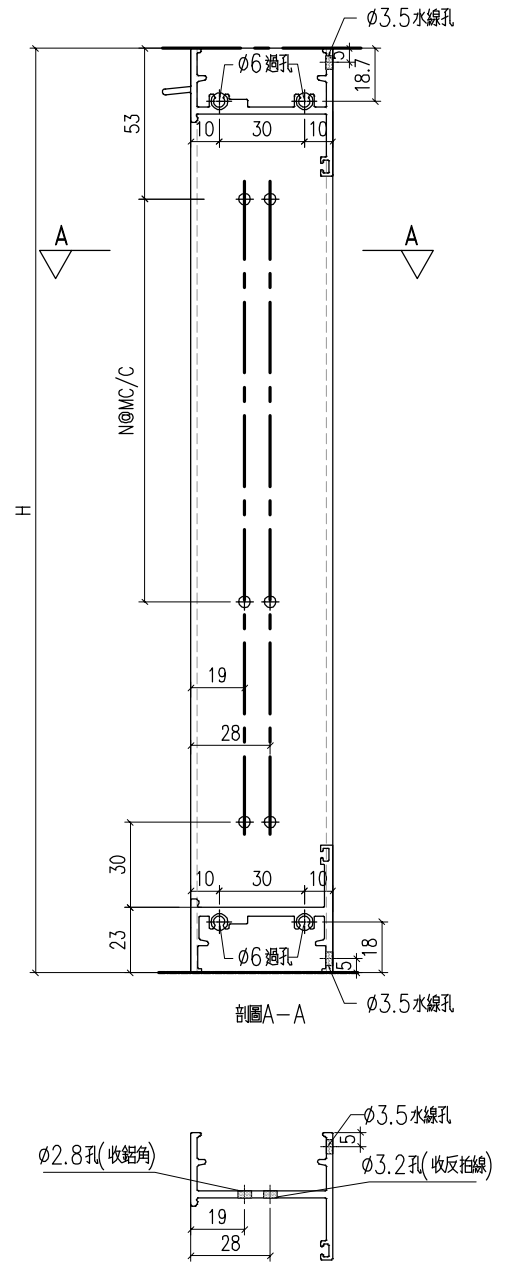
序號	料號	H	H1	數量	用於窗號
1	X86385-PD-1	950	306	1	W01a-42A
2	X86385-PD-2	950	306	1	W01a-42B
3	X86385-PD-3	950	306	1	W01a-42C
4	X86385-PD-4	755	208.5	1	W02-29A
5	X86385-PD-5	735	198.5	1	W02-29B
6	X86385-PD-6	705	183.5	1	W02-29C
7	X86385-PD-7	990	326	1	W01a-43
8	X86385-PD-8	1050	356	1	W01a-44



工程號	J-860	地盤	馬灣	附件
名稱	生邊企加工圖		採用	
材料	X86385		地盤	
顏色	-		工廠	

 美特鋁質有限公司 MIDI Aluminium Fabricator Ltd.				類別		物料號	
修改	-	-		制圖	LRA	2023.9.27	圖號 X86385-PE
日期	-	-		復核	-	-	數量 -
				批准			位置

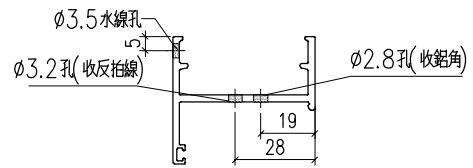
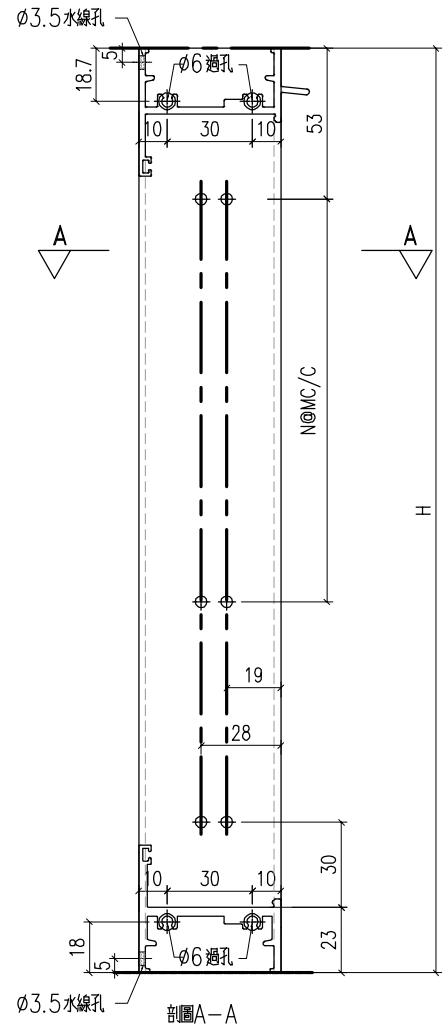
序號	料號	H	N	M	數量	用於窗號
1	X86385-PE-1	1230	3	300	1	W10-7A
2	X86385-PE-2	830	2	300	1	W10-7B
3	X86385-PE-3	850	2	300	1	W10-7C
4	X86385-PE-4	650	1	300	1	W10-21



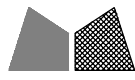
工程號	J-860	地盤	馬灣	附件
名稱	生邊企加工圖		採用	
材料	X86385		地盤	
顏色	-		工廠	

 美特鋁質 有限公司 MIDI Aluminium Fabricator Ltd.				類別		物料號	
修改	-	-		制圖	LRA	2023.9.27	圖號 X86385-PF
日期	-	-		復核	-	-	數量 -
				批准			位置

序號	料號	H	N	M	數量	用於窗號
1	X86385-PF-1	1230	3	300	1	W10-7A
2	X86385-PF-2	830	2	300	1	W10-7B
3	X86385-PF-3	850	2	300	1	W10-7C
4	X86385-PF-4	650	1	300	1	W10-21



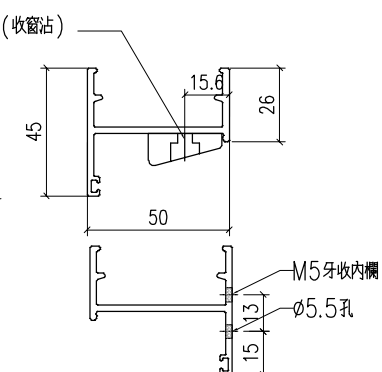
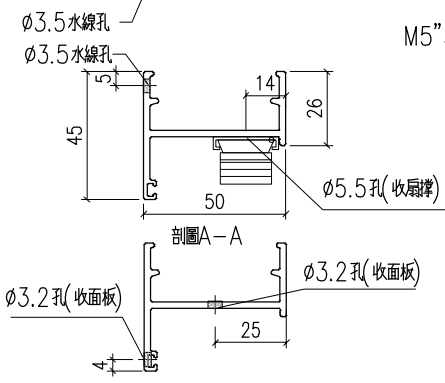
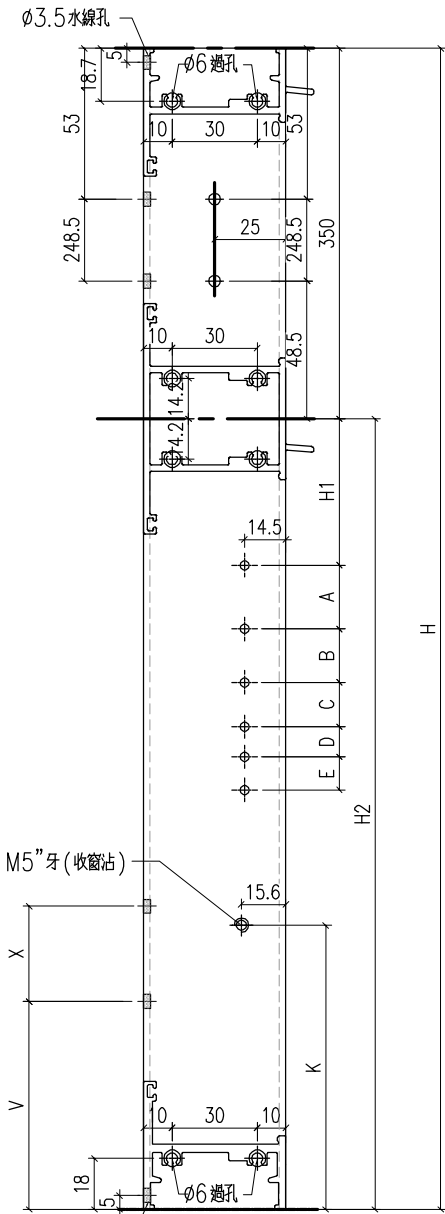
工程號	J-860	地盤	馬灣	附件
名稱	生邊企加工圖		採用	
材料	X86385		地盤	
顏色	-		工廠	



美特鋁質 有限公司
MIDI Aluminium Fabricator Ltd.

類別		物料號		
制圖	LRA	2023.9.27	圖號	X86385-PH
修改	-	-	數量	-
日期	-	-	位置	

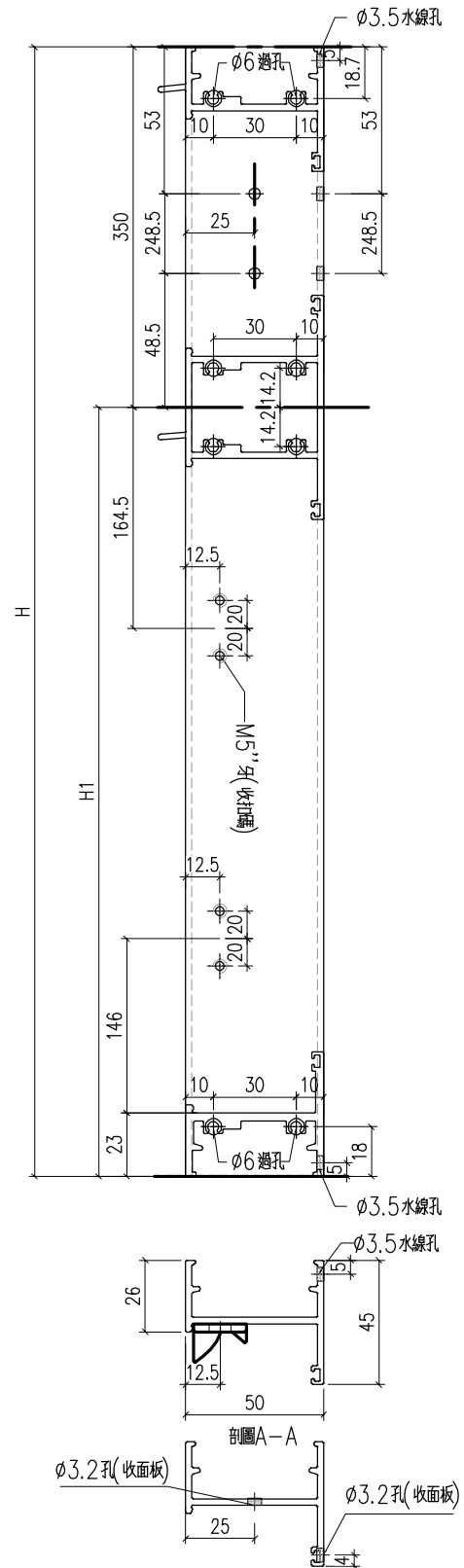
序號	料號	H	H2	H1	A	B	C	D	E	K	V	數量	用於窗號
1	X86385-PH-1	675	325	51.5	179	42.5	0	0		0		1	W05-36
2	X86385-PH-2	925	575	51.5	210	21	44	0		100		1	W05-37



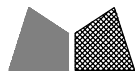
工程號	J-860	地盤	馬灣	附 件
名稱	生邊企加工圖		採用	
材料	X86385		地盤	
顏色	-		工廠	

 美特鋁質 有限公司 MIDI Aluminium Fabricator Ltd.				類別		物料號	
修改	-	-		制圖	LRA	2023.9.27	圖號 X86385-PK
日期	-	-		復核	-	-	數量 -
				批准			位置

序號	料號	H	H1	數量	用於窗號
1	X86385-PK-1	995	645	1	W05-17A
2	X86385-PK-2	1345	995	1	W05-35A



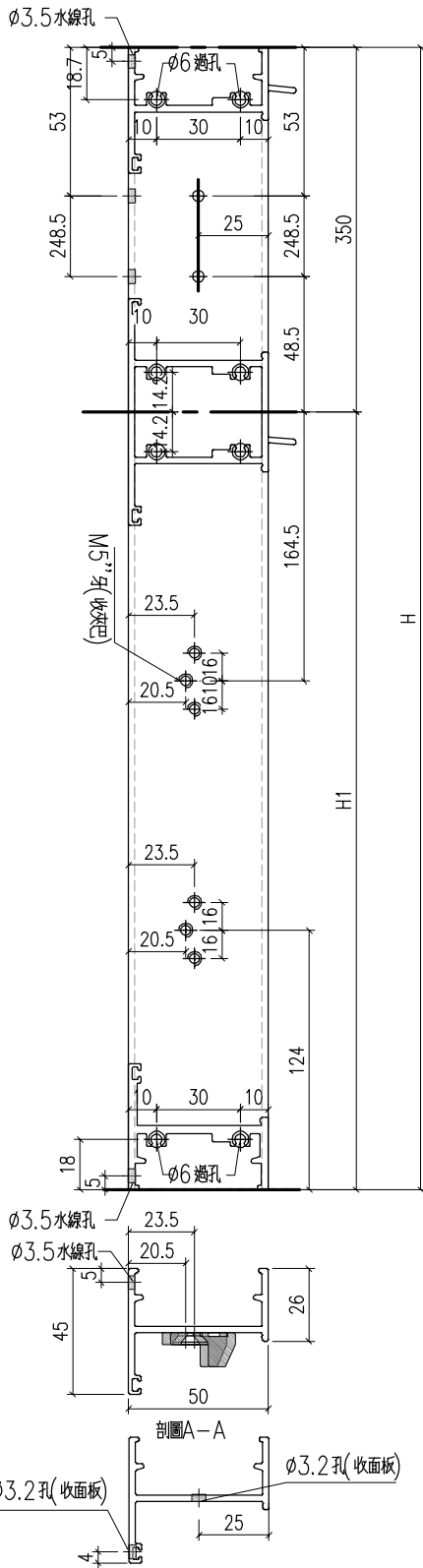
工程號	J-860	地盤	馬灣	附件
名稱	生邊企加工圖		採用	
材料	X86385		地盤	
顏色	-		工廠	



美特鋁質 有限公司
MIDI Aluminium Fabricator Ltd.

類別		物料號		
制圖	LRA	2023.9.27	圖號	X86385-PL
修改	-	-	數量	-
日期	-	-	位置	
復核	-	-		
批准				

序號	料號	H	H1	數量	用於窗號
1	X86385-PL-1	995	645	1	W05-17A
2	X86385-PL-2	1345	995	1	W05-35A



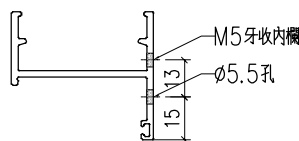
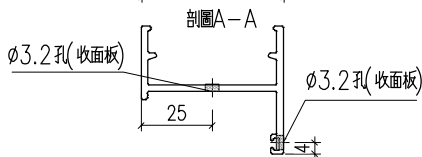
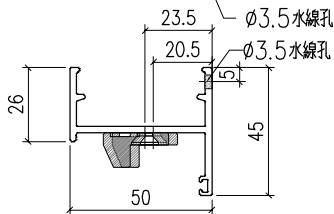
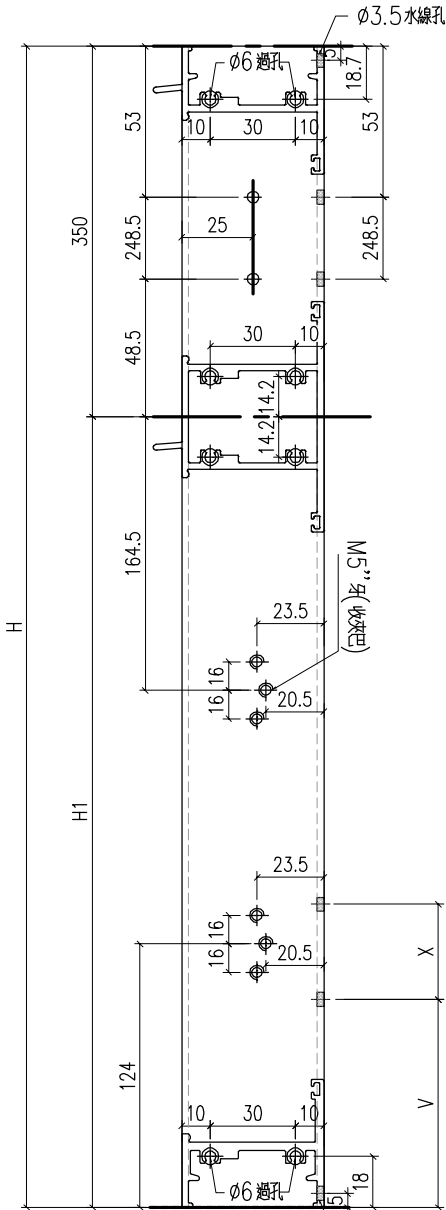
工程號	J-860	地盤	馬灣	附件
名稱	生邊企加工圖		採用	
材料	X86385		地盤	
顏色	-		工廠	



美特鋁質 有限公司
MIDI Aluminium Fabricator Ltd.

類別		物料號		
制圖	LRA	2023.9.27	圖號	X86385-PN
修改	-	-	數量	-
日期	-	-	位置	

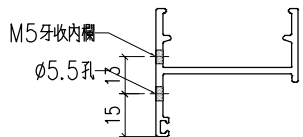
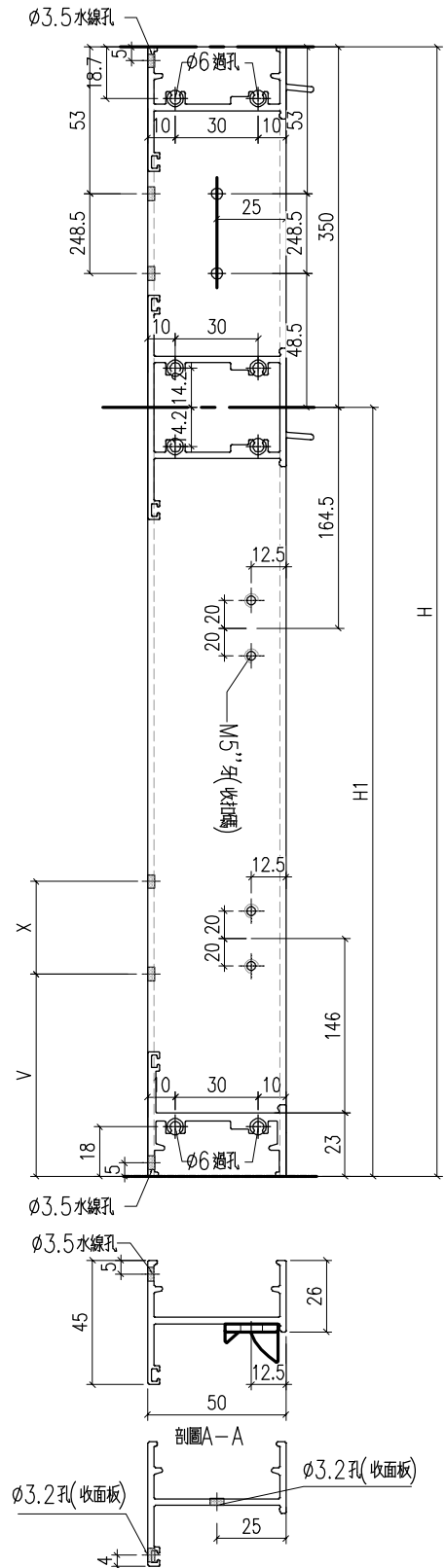
序號	料號	H	H1	數量	用於窗號
1	X86385-PN-1	1025	675	1	W05a-35



工程號	J-860	地盤	馬灣	附 件
名稱	生邊企加工圖		採用	
材料	X86385		地盤	
顏色	-		工廠	

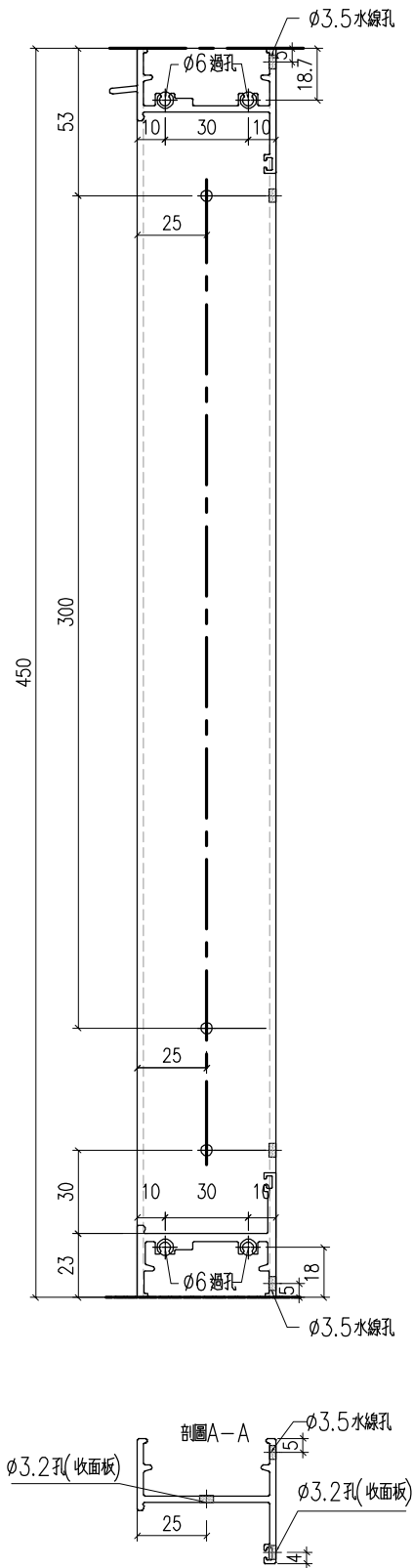
 美特鋁質 有限公司 MIDI Aluminium Fabricator Ltd.				類別		物料號	
修改	-	-		制圖	LRA	2023.9.27	圖號 X86385-PM
日期	-	-		復核	-	-	數量 -
				批准			位置

序號	料號	H	H1	數量	用於窗號
1	X86385-PM-1	1025	675	1	W05a-35



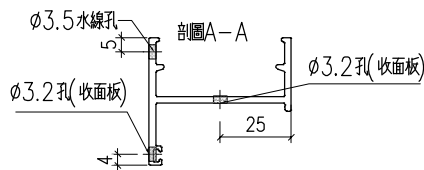
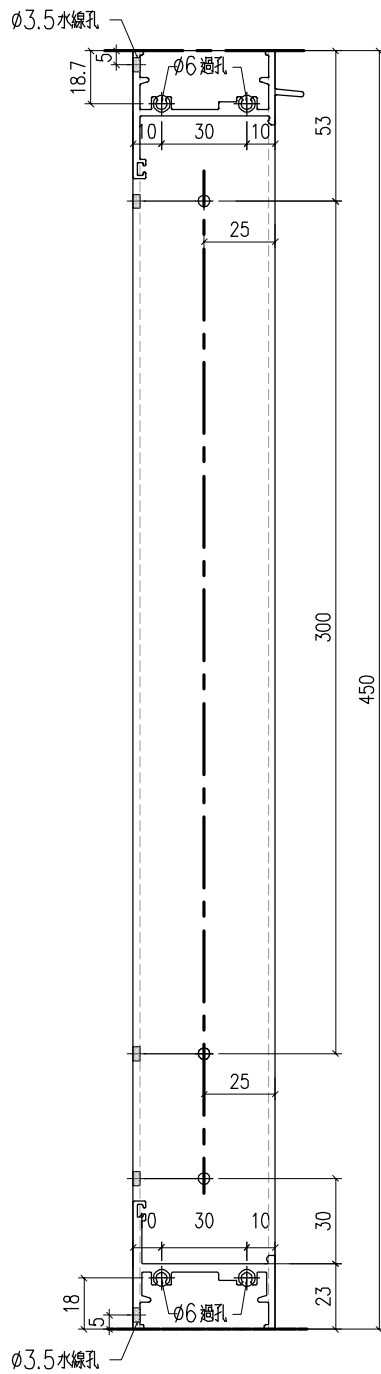
工程號	J-860	地盤	馬灣	附件
名稱	生邊企加工圖		採用	
材料	X86385		地盤	
顏色	-		工廠	

 美特鋁質 有限公司 MIDI Aluminium Fabricator Ltd.				類別		物料號	
修改	-	-		制圖	LRA	2023.9.27	圖號 X86385-W12.1-1
日期	-	-		復核	-	-	數量 1
				批准			位置

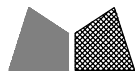


工程號	J-860	地盤	馬灣	附件
名稱	生邊企加工圖		採用	
材料	X86385		地盤	
顏色	-		工廠	

 美特鋁質 有限公司 MIDI Aluminium Fabricator Ltd.				類別		物料號	
				制圖	LRA	2023.9.27	圖號 X86385-W12.1-2
修改	-	-		復核	-	-	數量 1
日期	-	-		批准			位置



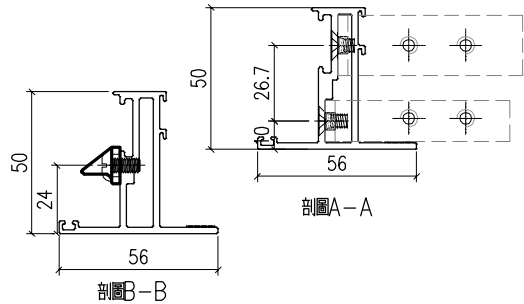
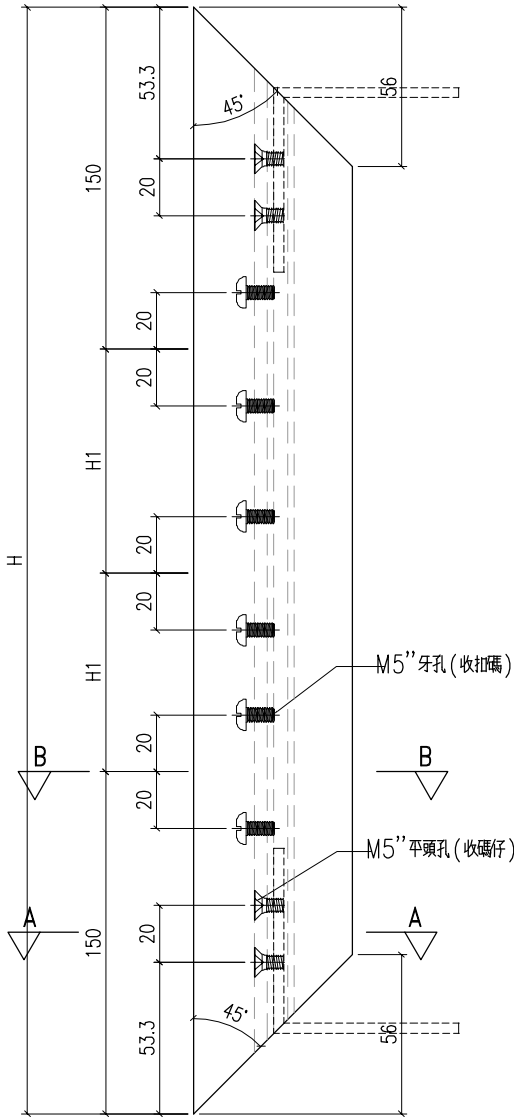
工程號	J-860	地盤	馬灣	附件
名稱	生邊企加工圖		採用	
材料	X86385		地盤	
顏色	-		工廠	



美特鋁質有限公司
MIDI Aluminium Fabricator Ltd.

類別		物料號		
制圖	LRA	2023.5.6	圖號	X86199-PA
修改	-	-	數量	-
日期	-	-	位置	
復核	-	-		
批准				

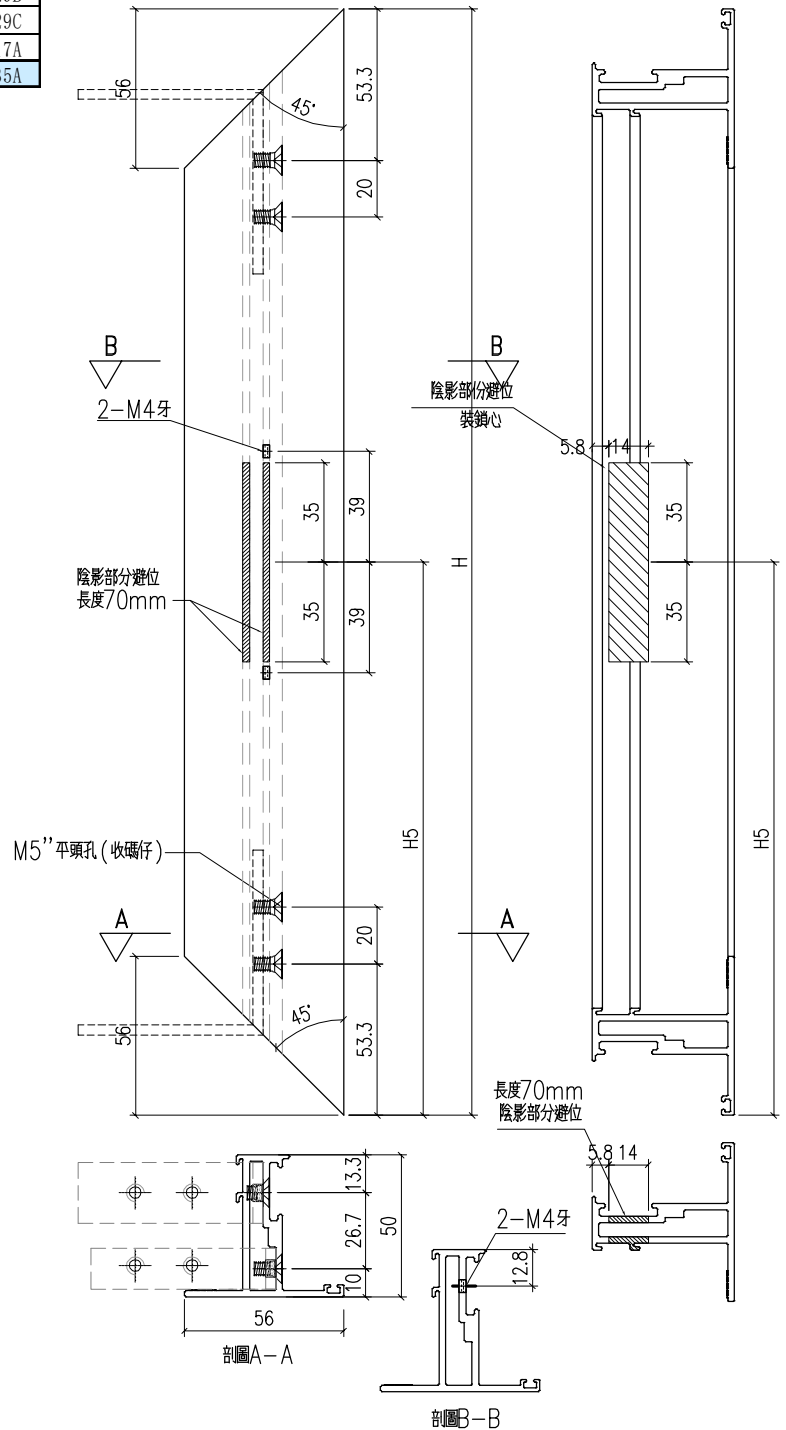
序號	料號	H	H1		數量	用於窗號
1	X86199-PA-1	792	246		1	W01-44A
2	X86199-PA-2	962	331		1	W01-44B
3	X86199-PA-3	952	326		1	W01-44C
4	X86199-PA-4	912	306		2	W01-44D
5	X86199-PA-5	1052	376		1	W01A
6	X86199-PA-6	717	208.5		1	W02-29A
7	X86199-PA-7	697	198.5		1	W02-29B
8	X86199-PA-8	667	183.5		1	W02-29C
9	X86199-PA-9	661.5	0		1	W05-17A
10	X86199-PA-10	1012	0		1	W05-35A



工程號	J-860	地盤	馬灣	附件
名稱	50窗玉料		採用	
材料	X86199		地盤	
顏色	-		工廠	

 美特鋁質 有限公司 MIDI Aluminium Fabricator Ltd.				類別		物料號	
修改	-	-		制圖	LRA	2023.9.27	圖號 X86199-PB
日期	-	-		復核	-	-	數量 -
				批准			位置

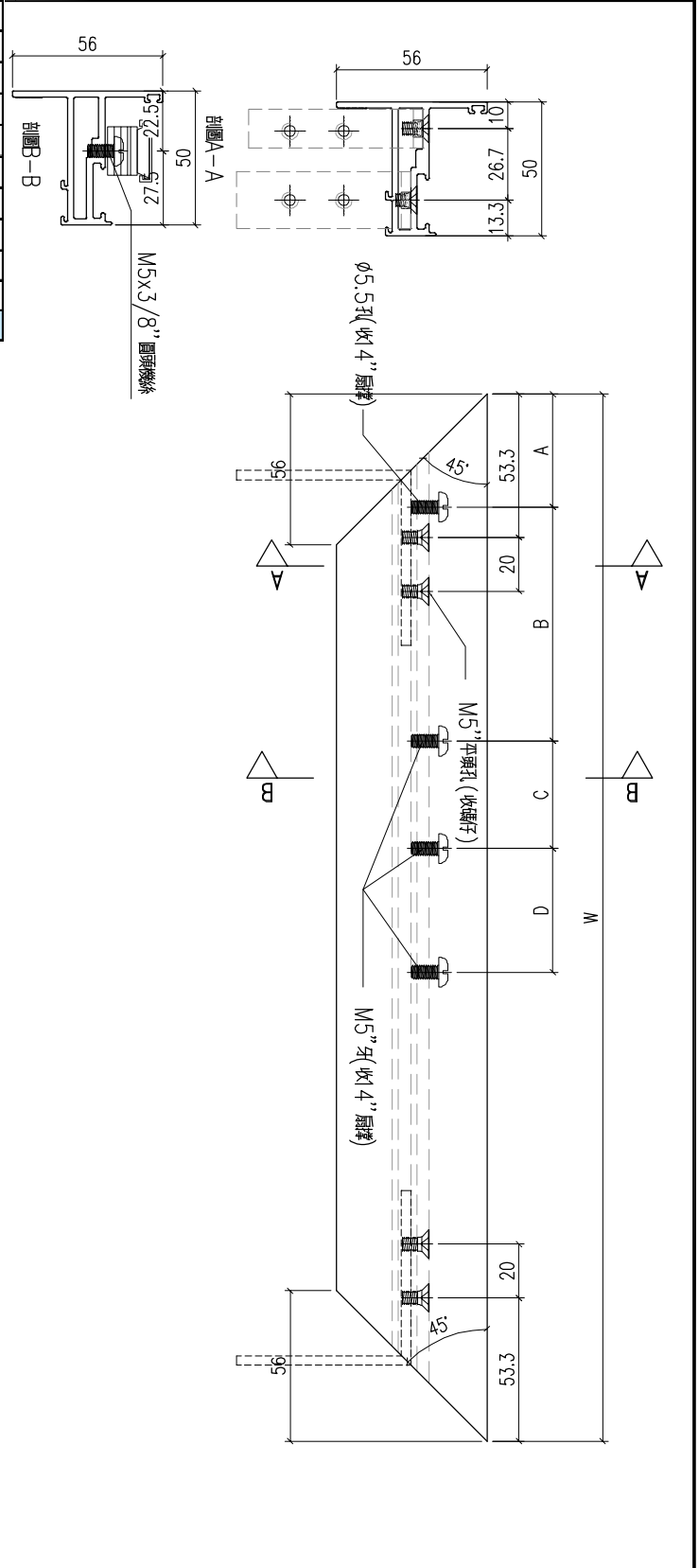
序號	料號	H	H5			數量	用於窗號
1	X86199-PB-1	792	256			1	W01-44A
2	X86199-PB-2	962	526			1	W01-44B
3	X86199-PB-3	952	426			1	W01-44C
4	X86199-PB-4	912	376			2	W01-44D
5	X86199-PB-5	1052	496			1	W01A
6	X86199-PB-6	717	281			1	W02-29A
7	X86199-PB-7	697	281			1	W02-29B
8	X86199-PB-8	667	281			1	W02-29C
9	X86199-PB-9	661.5	281			1	W05-17A
10	X86199-PB-10	1012	281			1	W05-35A




工程號	J-860	地盤	馬灣	附件
名稱	50窗玉料		採用	
材料	X86199		地盤	
顏色	-		工廠	

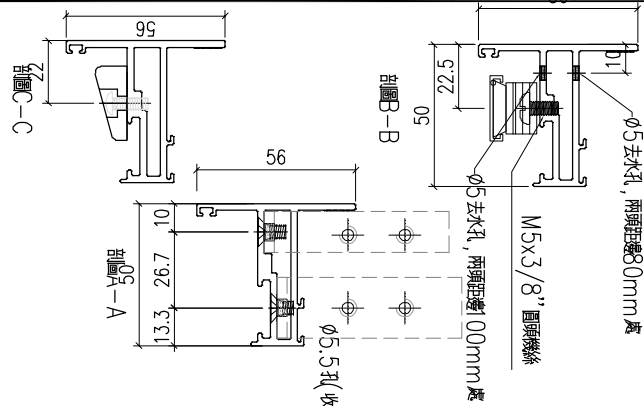
 美特鋁質 有限公司 MIDI Aluminium Fabricator Ltd.				類別		物料號	
修改	-	-		制圖	LRA	2023.9.27	圖號 X86199-PC
日期	-	-		復核	-	-	數量 -
				批准			位置

序號	料號	W	A	B	C	D	數量	用於窗號
1	X86199-PC-1	612	42	87	40	76	1	WO1-44A
2	X86199-PC-2	662	42	87	40	76	1	WO1-44B
3	X86199-PC-3	612	42	87	40	76	1	WO1-44C
4	X86199-PC-4	662	42	87	40	76	2	WO1-44D
5	X86199-PC-5	662	42	87	40	76	1	WO1A
6	X86199-PC-6	416.5	42	47	40	76	1	WO2-29A
7	X86199-PC-7	441.5	42	47	40	76	1	WO2-29B
8	X86199-PC-8	441.5	42	47	40	76	1	WO2-29C
9	X86199-PC-9	662	42	87	40	76	1	WO5-17A
10	X86199-PC-10	662	42	87	40	76	1	WO5-35A

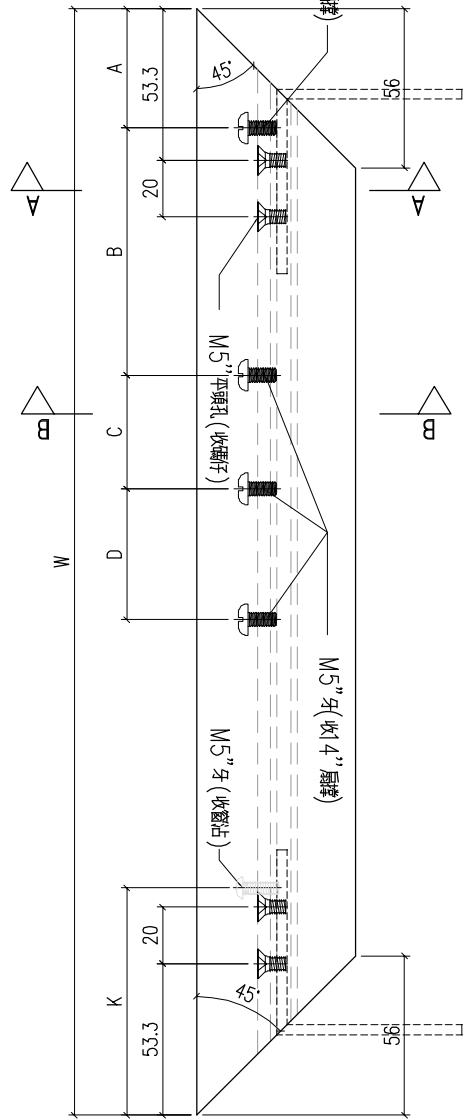


工程號	J-860	地盤	馬灣	附件
名稱	50窗玉料		採用	
材料	X86199		地盤	
顏色	-		工廠	

 美特鋁質 有限公司 MIDI Aluminium Fabricator Ltd.				類別		物料號	
修改	-	-		制圖	LRA	2023.9.27	圖號 X86199-PD
日期	-	-		復核	-	-	數量 -
				批准			位置



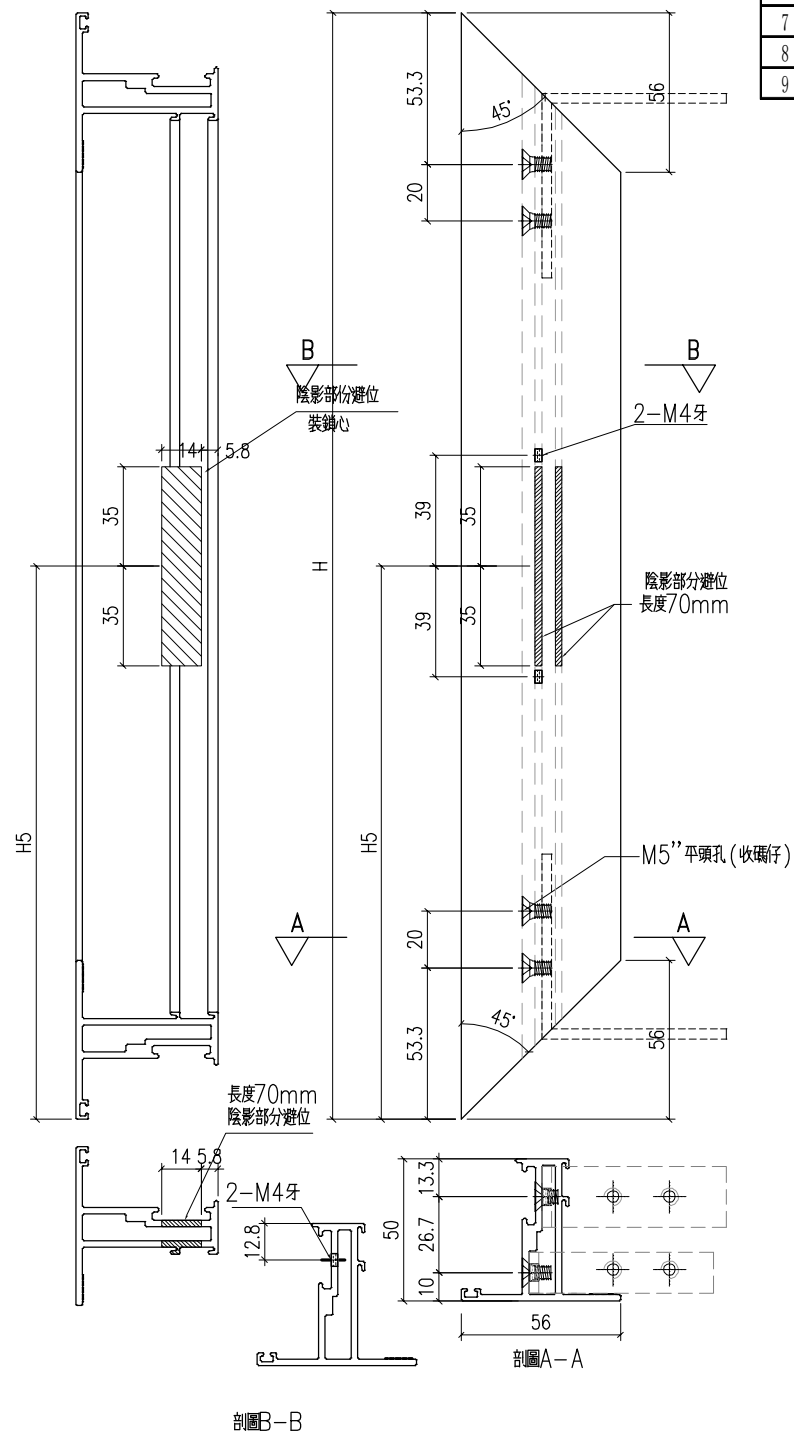
序號	料號	W	A	B	C	D	K	數量	用於窗號
1	X86199-PD-1	612	42	87	40	76	80	1	W01-44A
2	X86199-PD-2	662	42	87	40	76	80	1	W01-44B
3	X86199-PD-3	612	42	87	40	76	80	1	W01-44C
4	X86199-PD-4	662	42	87	40	76	80	2	W01-44D
5	X86199-PD-5	662	42	87	40	76	80	1	W01A
6	X86199-PD-6	416.5	42	47	40	76	80	1	W02-29A
7	X86199-PD-7	441.5	42	47	40	76	80	1	W02-29B
8	X86199-PD-8	441.5	42	47	40	76	80	1	W02-29C
9	X86199-PD-9	662	42	87	40	76	80	1	W05-17A
10	X86199-PD-10	662	42	87	40	76	80	1	W05-35A



工程號	J-860	地盤	馬灣	附件
名稱	50窗玉料	採用		
材料	X86199	地盤		
顏色	-	工廠		

 美特鋁質 有限公司 MIDI Aluminium Fabricator Ltd.				類別		物料號	
修改	-	-		制圖	LRA	2023.9.27	圖號 X86199-PE
日期	-	-		復核	-	-	數量 -
				批准			位置

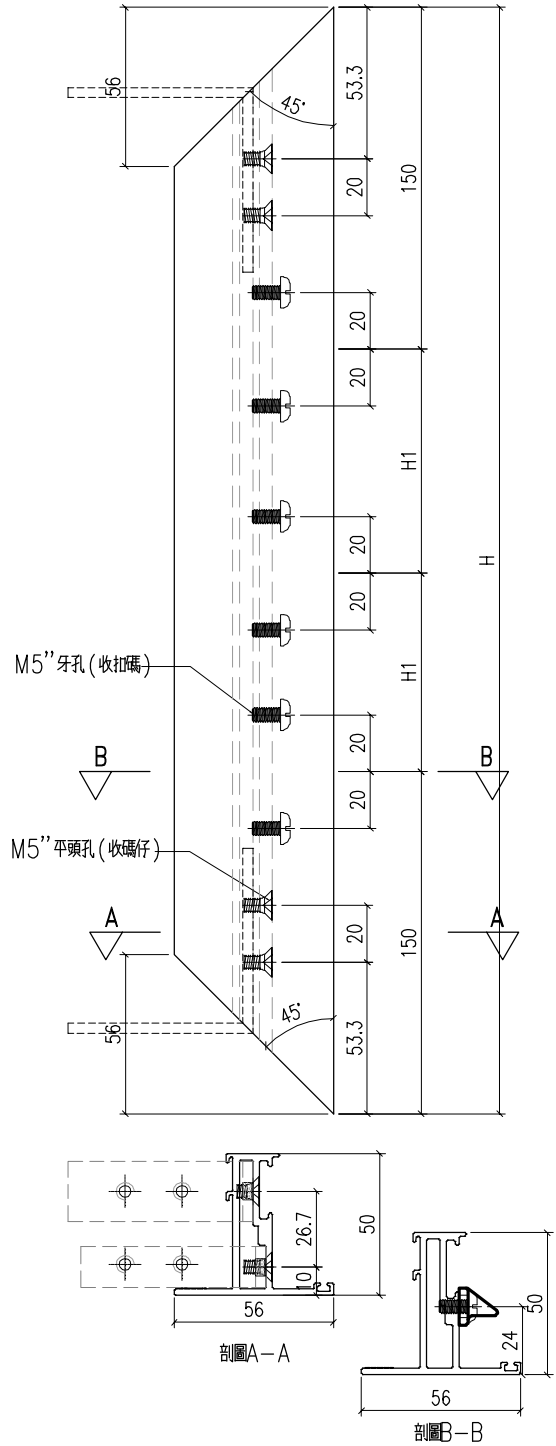
序號	料號	H	H5				數量	用於窗號
1	X86199-PE-1	912	456				1	W01a-42A
2	X86199-PE-2	912	376				1	W01a-42B
3	X86199-PE-3	912	456				1	W01a-42C
4	X86199-PE-4	717	281				1	W02-29A
5	X86199-PE-5	697	281				1	W02-29B
6	X86199-PE-6	667	281				1	W02-29C
7	X86199-PE-7	952	356				1	W01a-43
8	X86199-PE-8	1012	246				1	W01a-44
9	X86199-PE-9	691.5	281				1	W05a-35




工程號	J-860	地盤	馬灣	附 件
名稱	50窗玉料		採用	
材料	X86199		地盤	
顏色	-		工廠	

 美特鋁質 有限公司 MIDI Aluminium Fabricator Ltd.				類別		物料號	
				制圖	LRA	2023.5.6	圖號 X86199-PF
修改	-	-		復核	-	-	數量 -
日期	-	-		批准			位置

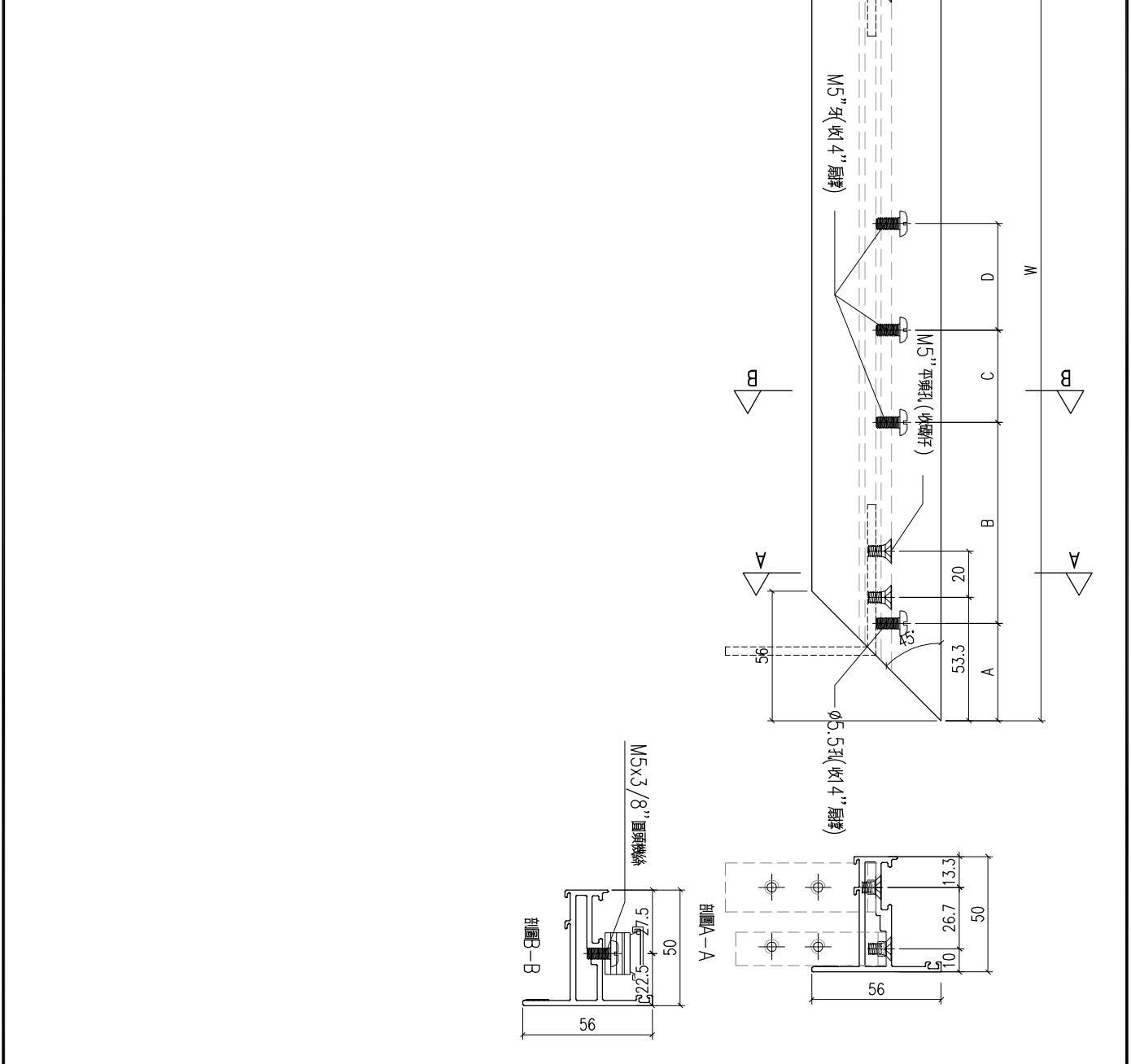
序號	料號	H	H1					數量	用於窗號
1	X86199-PF-1	912	306					1	W01a-42A
2	X86199-PF-2	912	306					1	W01a-42B
3	X86199-PF-3	912	306					1	W01a-42C
4	X86199-PF-4	717	208.5					1	W02-29A
5	X86199-PF-5	697	198.5					1	W02-29B
6	X86199-PF-6	667	183.5					1	W02-29C
7	X86199-PF-7	952	326					1	W01a-43
8	X86199-PF-8	1012	356					1	W01a-44
9	X86199-PF-9	691.5	0					1	W05a-35



工程號	J-860	地盤	馬灣	附 件
名稱	50窗玉料		採用	
材料	X86199		地盤	
顏色	-		工廠	

 美特鋁質 有限公司 MIDI Aluminium Fabricator Ltd.				類別		物料號	
修改	-	-		制圖	LRA	2023.9.27	圖號 X86199-PG
日期	-	-		復核	-	-	數量 -
				批准			位置

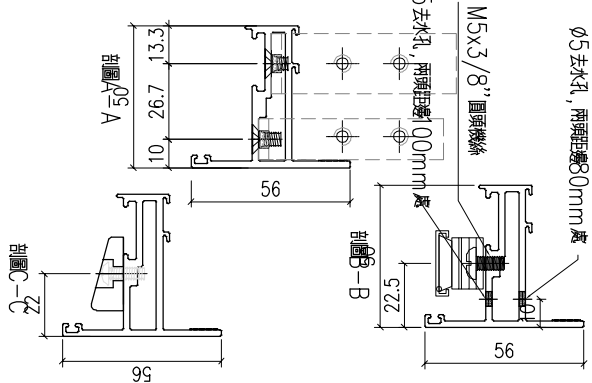
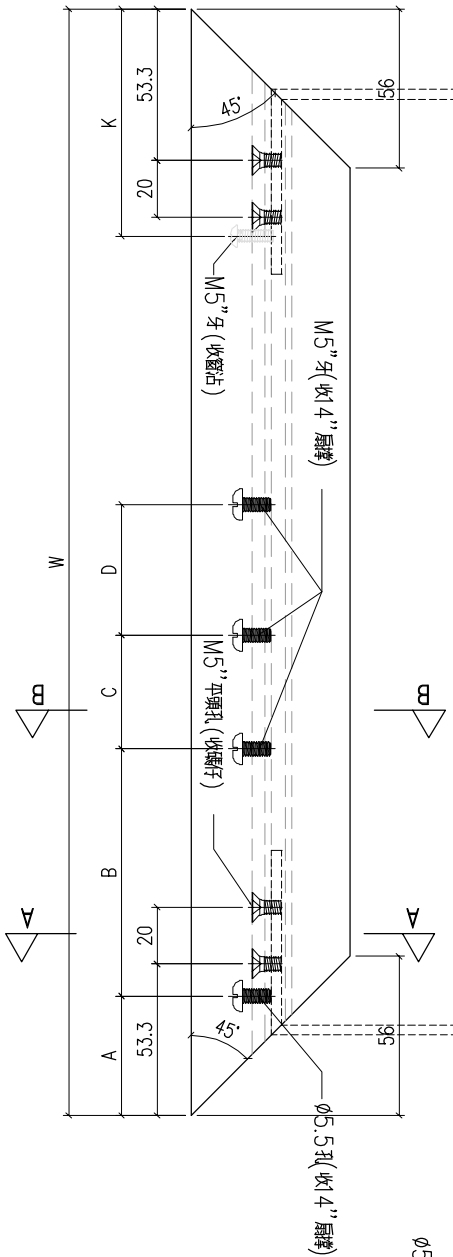
序號	料號	W	A	B	C	D	數量	用於窗號
1	X86199-PG-1	532	42	87	40	76	1	W01a-42A
2	X86199-PG-2	662	42	87	40	76	1	W01a-42B
3	X86199-PG-3	612	42	87	40	76	1	W01a-42C
4	X86199-PG-4	416.5	42	47	40	76	1	W02-29A
5	X86199-PG-5	441.5	42	47	40	76	1	W02-29B
6	X86199-PG-6	441.5	42	47	40	76	1	W02-29C
7	X86199-PG-7	662	42	87	40	76	1	W01a-43
8	X86199-PG-8	662	42	87	40	76	1	W01a-44
9	X86199-PG-9	662	42	87	40	76	1	W05a-35



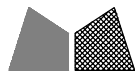
工程號	J-860	地盤	馬灣	附 件
名稱	50窗玉料		採用	
材料	X86199		地盤	
顏色	-		工廠	

 美特鋁質 有限公司 MIDI Aluminium Fabricator Ltd.				類別		物料號	
修改	-	-		制圖	LRA	2023.9.27	圖號 X86199-PH
日期	-	-		復核	-	-	數量 -
				批准			位置

序號	料號	W	A	B	C	D	K	數量	用於窗號
1	X86199-PH-1	532	42	87	40	76	80	1	W01a-42A
2	X86199-PH-2	662	42	87	40	76	80	1	W01a-42B
3	X86199-PH-3	612	42	87	40	76	80	1	W01a-42C
4	X86199-PH-4	416.5	42	47	40	76	80	1	W02-29A
5	X86199-PH-5	441.5	42	47	40	76	80	1	W02-29B
6	X86199-PH-6	441.5	42	47	40	76	80	1	W02-29C
7	X86199-PH-7	662	42	87	40	76	80	1	W01a-43
8	X86199-PH-8	662	42	87	40	76	80	1	W01a-44
9	X86199-PH-9	662	42	87	40	76	80	1	W05a-35



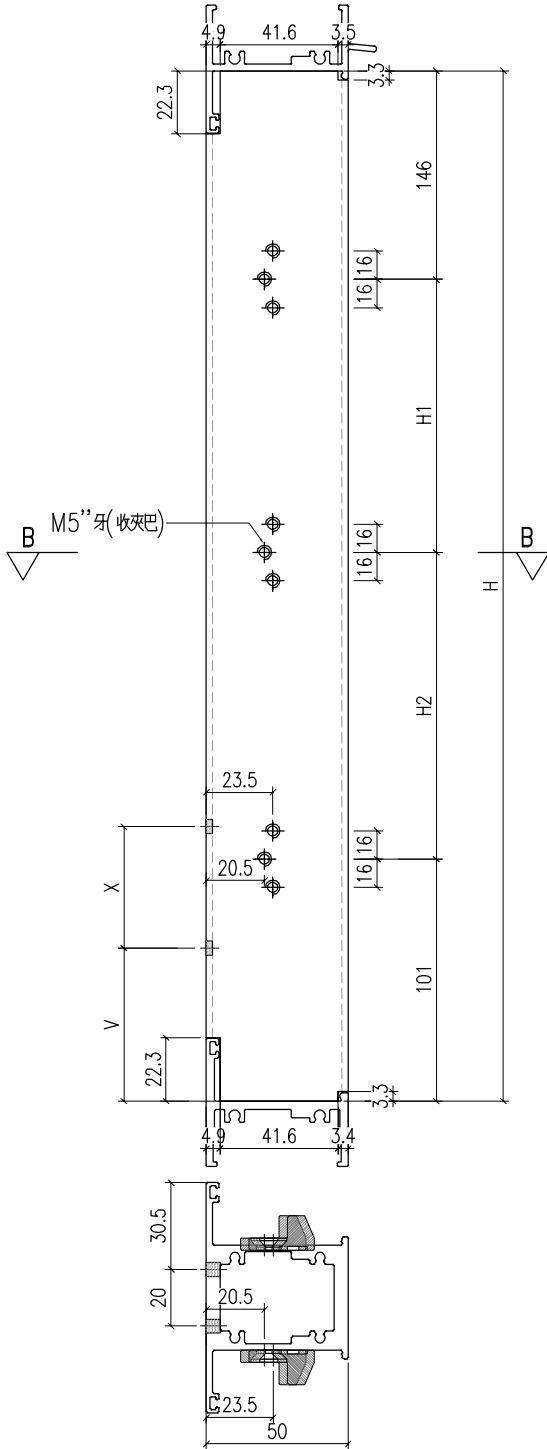
工程號	J-860	地盤	馬灣	附件
名稱	50窗玉料	採用		
材料	X86199	地盤		
顏色	-	工廠		



美特鋁質 有限公司
MIDI Aluminium Fabricator Ltd.

類別		物料號		
制圖	LRA	2023.9.27	圖號	X86207-PA
修改	-	-	數量	-
日期	-	-	位置	
復核	-	-		
批准				

序號	料號	H	H1	數量	用於窗號
1	X86207-PA-1	709	106	1	W02-29A
2	X86207-PA-2	689	96	1	W02-29B
3	X86207-PA-3	659	81	1	W02-29C

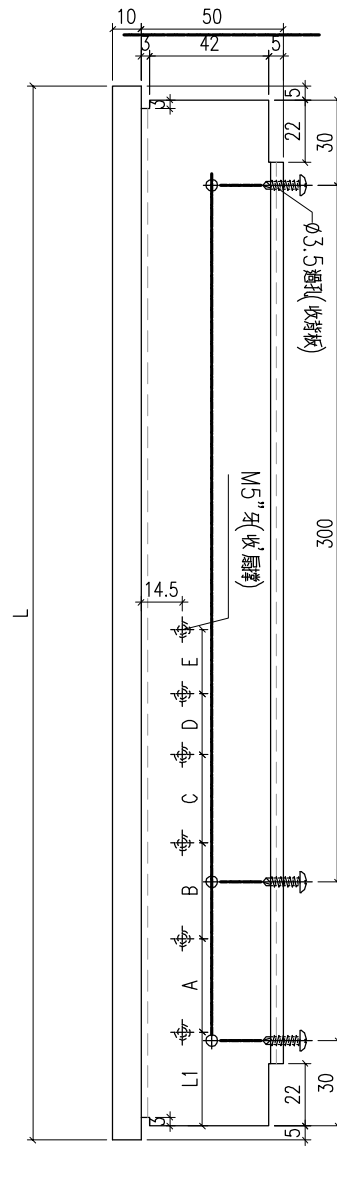
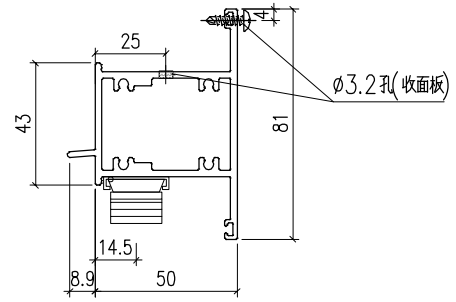


剖面A-A


工程號	J-860	地盤	馬灣	附 件
名稱	左生右生		採用	
材料	X86207		地盤	
顏色	-		工廠	

 美特鋁質 有限公司 MIDI Aluminium Fabricator Ltd.				類別		物料號	
修改	-	-		制圖	LRA	2023.9.27	圖號 X86204-PB
日期	-	-		復核	-	-	數量 -
				批准			位置

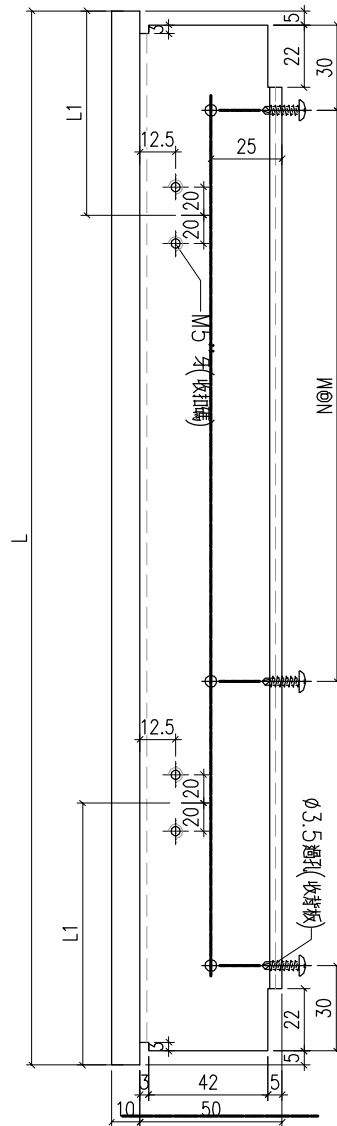
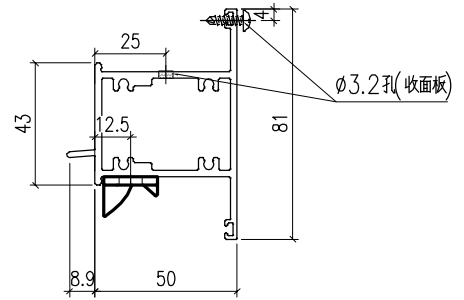
序號	料號	L	L1	A	B	C	D	E	N	M	數量	用於窗號
1	X86204-PB-1	664	33	127	133	26	43	44	1	300	1	W05a-35
2												



工程號	J-860	地盤	馬灣	附件
名稱	上生下生中橫		採用	
材料	X86204		地盤	
顏色	-		工廠	

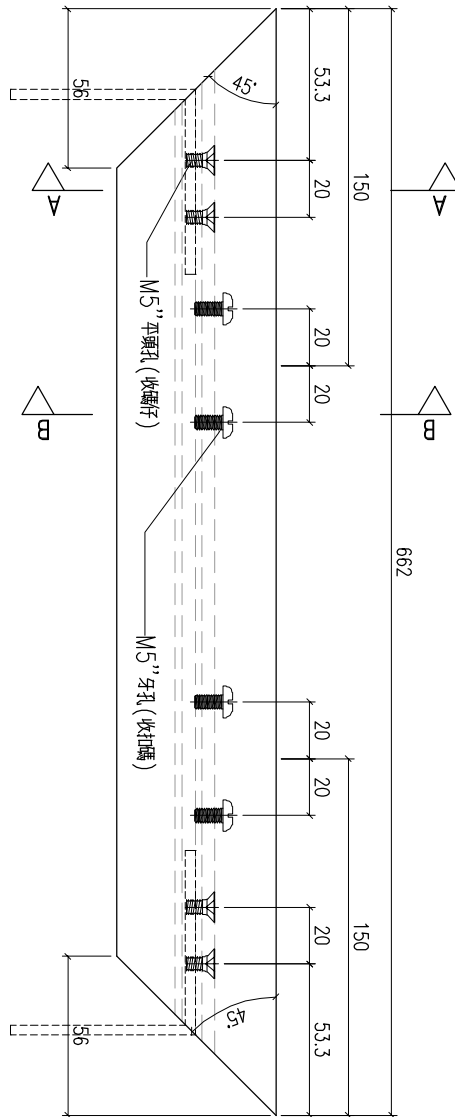
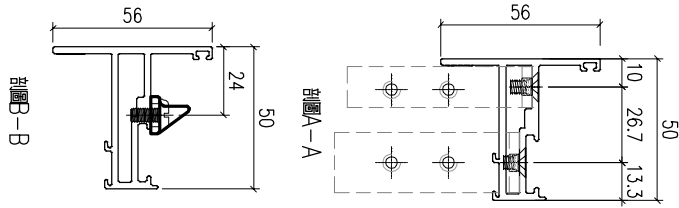
 美特鋁質 有限公司 MIDI Aluminium Fabricator Ltd.				類別		物料號	
修改	-	-		制圖	LRA	2023.9.27	圖號 X86204-PC
日期	-	-		復核	-	-	數量 -
				批准			位置

序號	料號	L	L1				N	M	數量	用於窗號
1	X86204-PC-1	664	151				1	300	1	W05-36
2	X86204-PC-2	664	151				1	300	1	W05-37



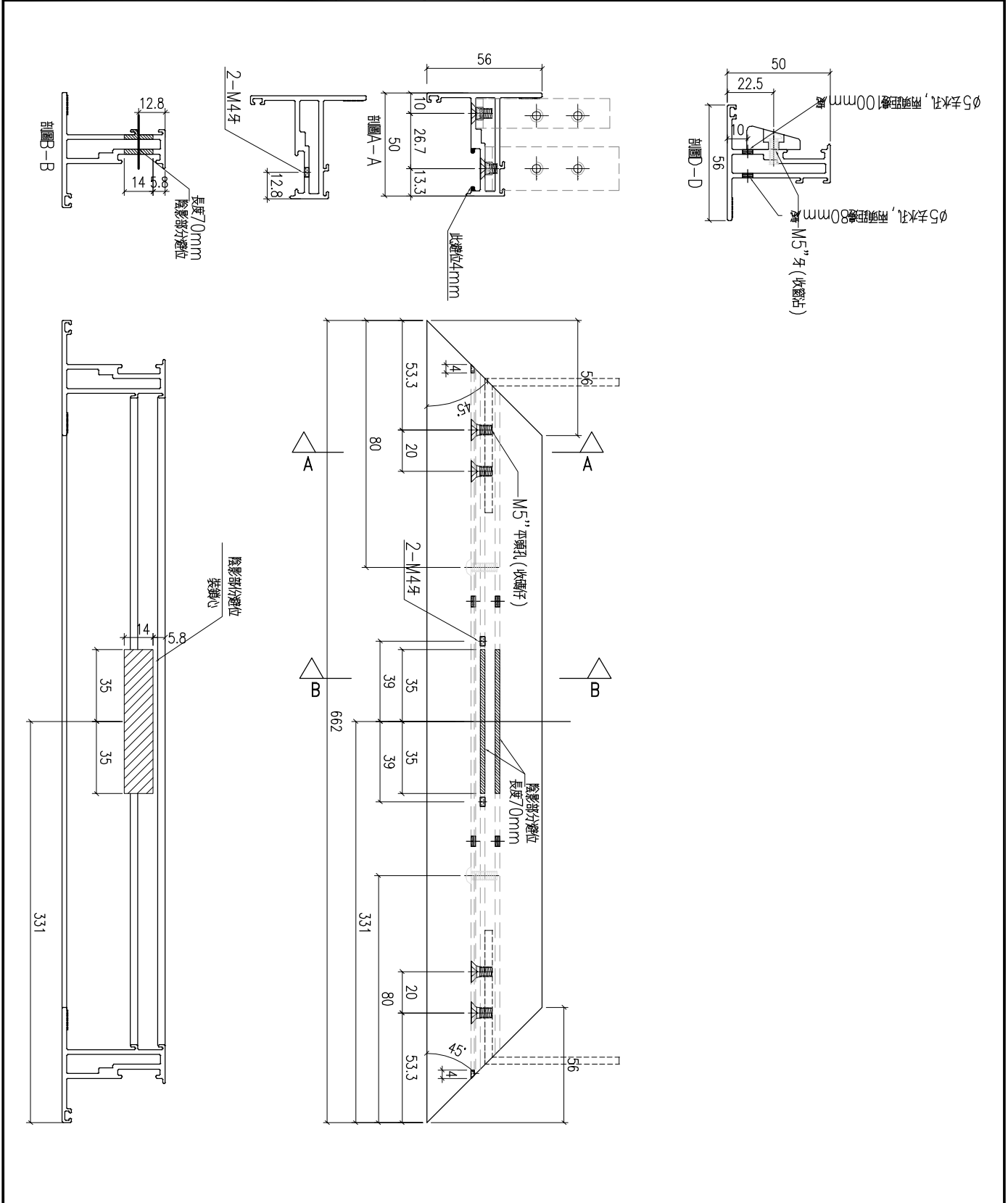
工程號	J-860	地盤	馬灣	附 件
名稱	上生下生中橫		採用	
材料	X86204		地盤	
顏色	-		工廠	

 美特鋁質 有限公司 MIDI Aluminium Fabricator Ltd.				類別		物料號	
修改	-	-		制圖	LRA	2023.9.27	圖號 X86199-TH3
日期	-	-		復核	-	-	數量 一
				批准			位置



工程號	J-860	地盤	馬灣	附 件
名稱	50窗玉料		採用	
材料	X86199		地盤	
顏色	-		工廠	

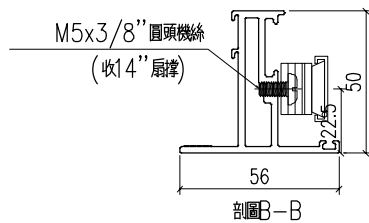
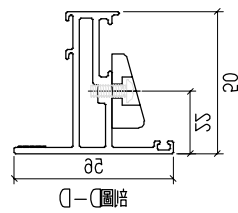
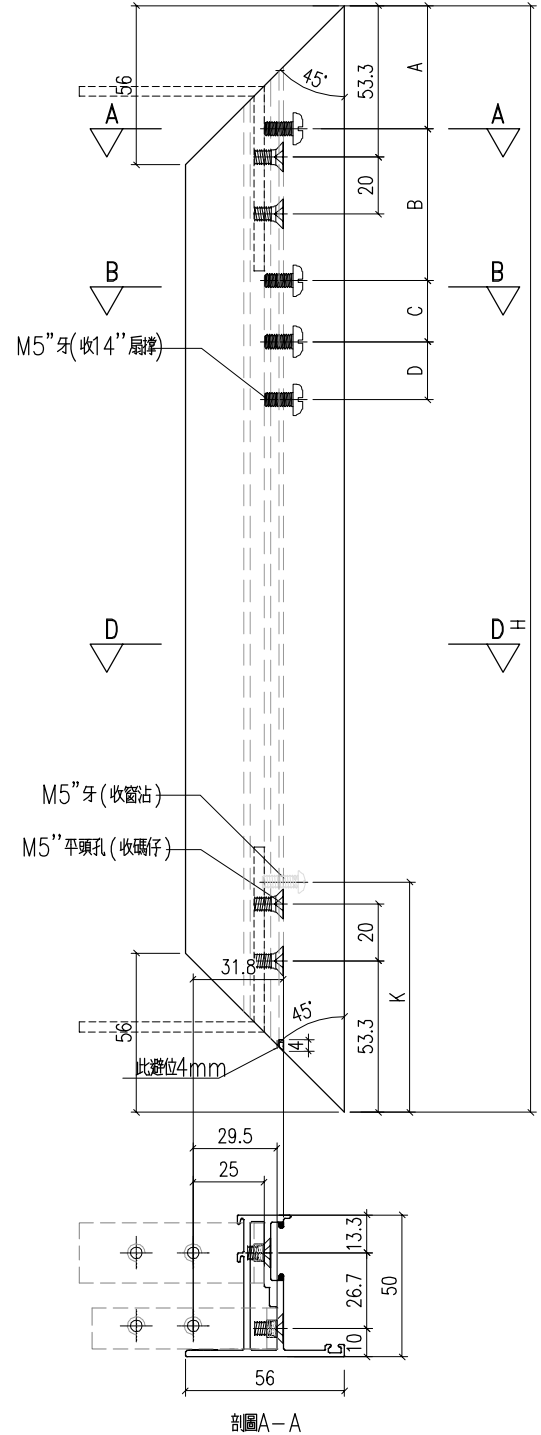
 美特鋁質 有限公司 MIDI Aluminium Fabricator Ltd.				類別		物料號	
修改	-	-		制圖	LRA	2023.9.27	圖號 X86199-TH4
日期	-	-		復核	-	-	數量 一
				批准			位置




工程號	J-860	地盤	馬灣	附件
名稱	50窗玉料	採用		
材料	X86199	地盤		
顏色	-	工廠		

 美特鋁質 有限公司 MIDI Aluminium Fabricator Ltd.				類別		物料號		
				制圖	LRA	2023.9.27	圖號	X86199-TH2
修改	-	-		復核	-	-	數量	-
日期	-	-		批准			位置	

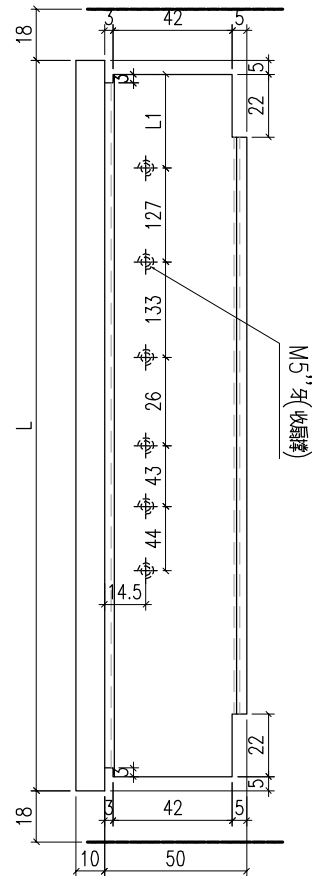
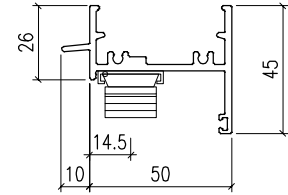
序號	料號	W	A	B	C	D	K	數量	用於窗號
1	X86199-TH2-1	291.5	41.5	68.5	66	0	0	1	W05-36
2	X86199-TH2-2	591.5	42	87	40	76	80	1	W05-37




工程號	J-860	地盤	馬灣	附 件
名稱	50窗玉料		採用	
材料	X86199		地盤	
顏色	-		工廠	

 美特鋁質 有限公司 MIDI Aluminium Fabricator Ltd.				類別		物料號	
修改	-	-		制圖	LRA	2023.9.27	圖號 X86386-PA
日期	-	-		復核	-	-	數量 -
				批准			位置

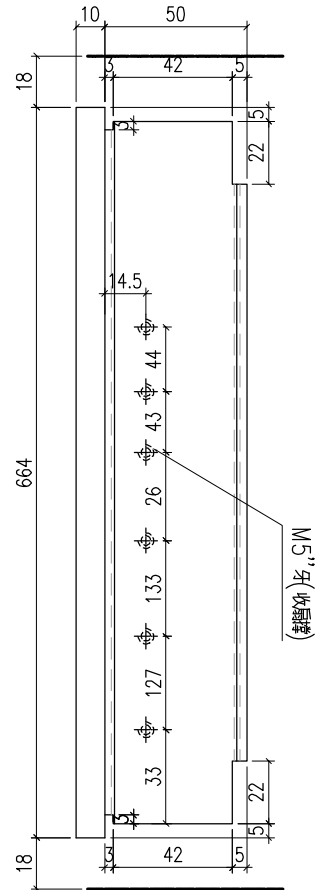
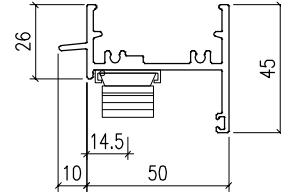
序號	料號	L	L1	A	B	C	D	E	數量	用於窗號
1	X86386-PA-1	614	33	127	133	26	43	44	1	W01-44A
2	X86386-PA-2	664	33	127	133	26	43	44	1	W01-44B
3	X86386-PA-3	614	33	127	133	26	43	44	1	W01-44C
4	X86386-PA-4	664	33	127	133	26	43	44	2	W01-44D
5	X86386-PA-5	664	33	127	133	26	43	44	1	W01A




工程號	J-860	地盤	馬灣	附件
名稱	生頂橫加工圖		採用	
材料	X86386		地盤	
顏色	-		工廠	

 美特鋁質 有限公司 MIDI Aluminium Fabricator Ltd.				類別		物料號	
				制圖	LRA	2023.9.27	圖號 X86386-PB
修改	-	-		復核	-	-	數量 -
日期	-	-		批准			位置

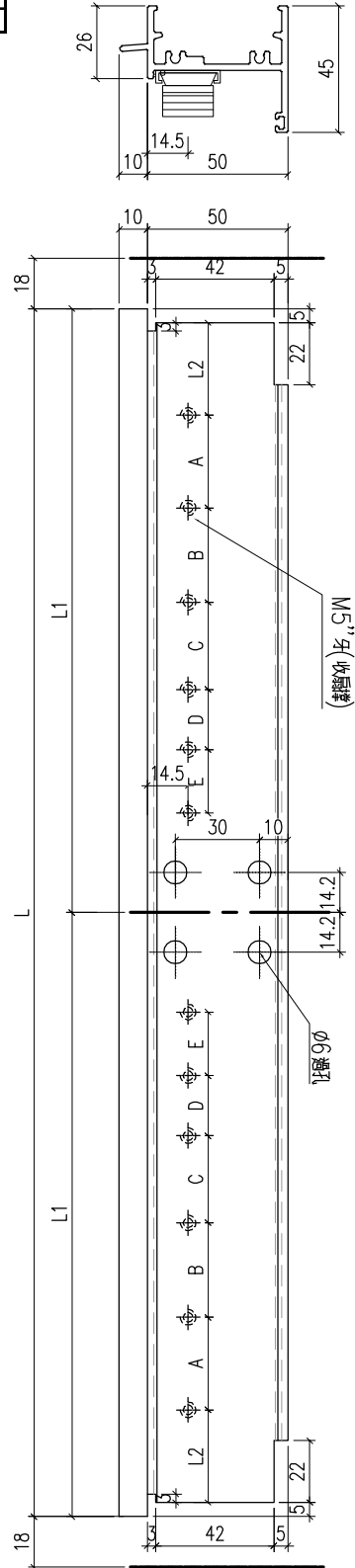
序號	料號	L	L1	A	B	C	D	E	數量	用於窗號
1	X86386-PB-1	534	33	127	133	26	43	44	1	W01a-42A
2	X86386-PB-2	664	33	127	133	26	43	44	1	W01a-42B
3	X86386-PB-3	614	33	127	133	26	43	44	1	W01a-42C
4	X86386-PB-4	664	33	127	133	26	43	44	1	W01a-43
5	X86386-PB-5	664	33	127	133	26	43	44	1	W01a-44




工程號	J-860	地盤	馬灣	附件
名稱	生頂橫加工圖		採用	
材料	X86386		地盤	
顏色	-		工廠	

 美特鋁質 有限公司 MIDI Aluminium Fabricator Ltd.				類別		物料號	
修改	-	-		制圖	LRA	2023.9.27	圖號 X86386-PC
日期	-	-		復核	-	-	數量 -
				批准			位置

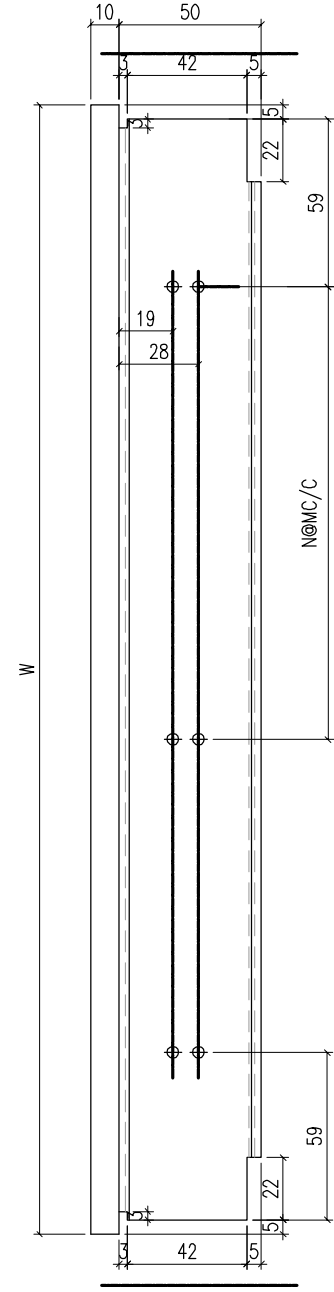
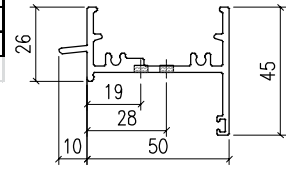
序號	料號	L	L1	L2	A	B	C	數量	用於窗號
1	X86386-PC-1	864	432	33	210	21	44	1	W02-29A
2	X86386-PC-2	914	457	33	210	21	44	1	W02-29B
3	X86386-PC-3	914	457	33	210	21	44	1	W02-29C




工程號	J-860	地盤	馬灣	附件
名稱	生頂橫加工圖		採用	
材料	X86386		地盤	
顏色	-		工廠	

 美特鋁質 有限公司 MIDI Aluminium Fabricator Ltd.				類別		物料號	
修改	-	-		制圖	LRA	2023.9.27	圖號 X86386-PD
日期	-	-		復核	-	-	數量 -
				批准			位置

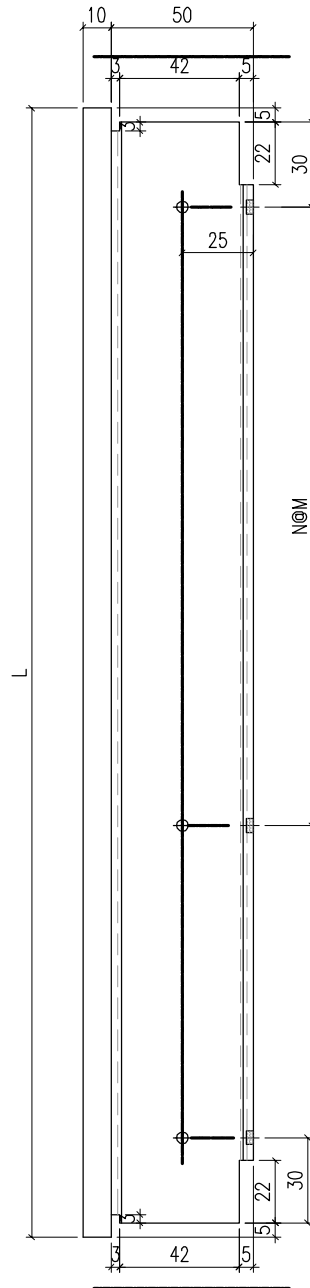
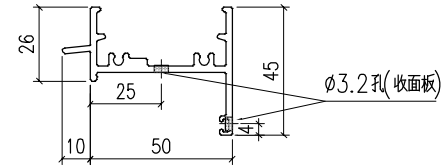
序號	料號	L	N	M	B	C	D	E	數量	用於窗號
1	X86386-PD-1	864	2	300					1	W10-7A
2	X86386-PD-2	714	1	300					1	W10-7B
3	X86386-PD-3	634	1	300					1	W10-7C
4	X86386-PD-4	914	2	300					1	W10-21



工程號	J-860	地盤	馬灣	附件
名稱	生頂橫加工圖		採用	
材料	X86386		地盤	
顏色	-		工廠	

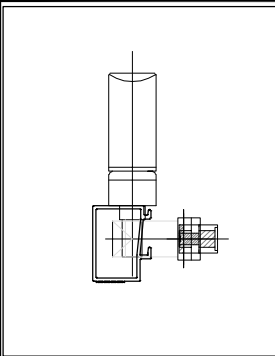
 美特鋁質 有限公司 MIDI Aluminium Fabricator Ltd.				類別		物料號		
修改 - - 日期 - -				制圖	LRA	2023.9.27	圖號	X86386-PE
				復核	-	-	數量	-
				批准			位置	

序號	料號	L	N	M	B	C	D	E	數量	用於窗號
1	X86386-PE-1	664	1	300					1	W05-17A
2	X86386-PE-2	664	1	300					1	W05-35A
3	X86386-PE-3	664	1	300					1	W05-36
4	X86386-PE-4	664	1	300					1	W05-37
5	X86386-PE-5	664	1	300					1	W05a-35
5	X86386-PE-6	1164	3	300					1	W12.1-06A

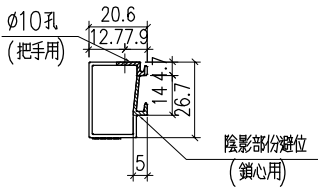
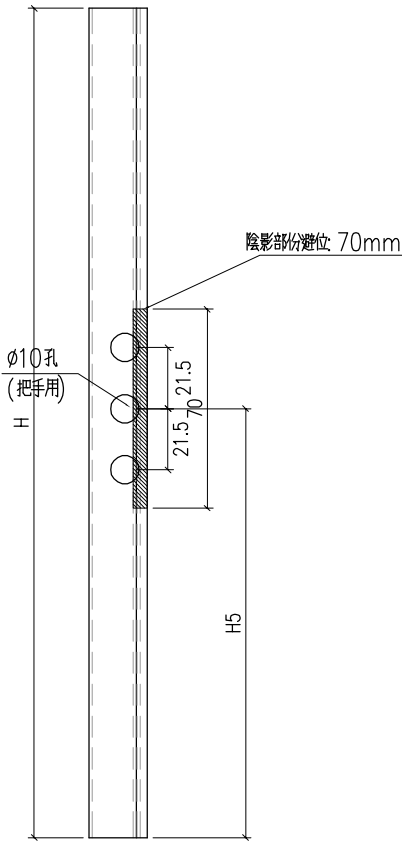


工程號	J-860	地盤	馬灣	附 件
名稱	生頂橫加工圖		採用	
材料	X86386		地盤	
顏色	-		工廠	

 美特鋁質 有限公司 MIDI Aluminium Fabricator Ltd.				類別		物料號	
				制圖	LRA	2023.9.27	圖號 X86202-P1
修改	-	-		復核	-	-	數量 -
日期	-	-		批准			位置

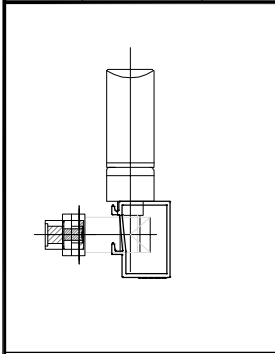


序號	料號	H	H5	數量	用於窗號
1	X86202-PA-1	716.2	218.1	1	W01-44A
2	X86202-PA-2	886.2	488.1	1	W01-44B
3	X86202-PA-3	876.2	388.1	1	W01-44C
4	X86202-PA-4	836.2	338.1	2	W01-44D
5	X86202-PA-5	976.2	458.1	1	W01A
6	X86202-PA-6	641.2	243.1	1	W02-29A
7	X86202-PA-7	621.2	243.1	1	W02-29B
8	X86202-PA-8	591.2	243.1	1	W02-29C
9	X86202-PA-9	585.7	243.1	1	W05-17A
10	X86202-PA-10	935.7	243.1	1	W05-35A

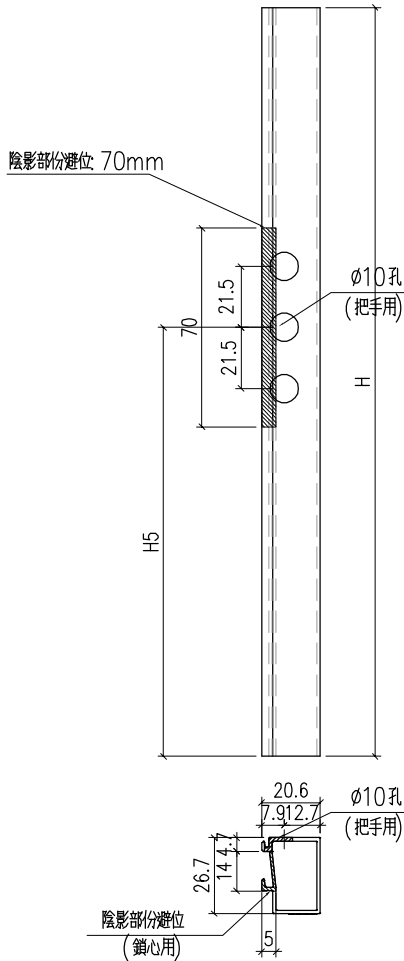


工程號	J-860	地盤	馬灣	附 件
名稱	50窗玻璃線		採用	
材料	X86202		地盤	
顏色	-		工廠	

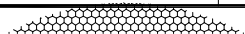
 美特鋁質 有限公司 MIDI Aluminium Fabricator Ltd.				類別		物料號	
				制圖	LRA	2023.9.27	圖號 X86202-P2
修改	-	-		復核	-	-	數量 -
日期	-	-		批准			位置




序號	料號	H	H5	數量	用於窗號
1	X86202-PB-1	836.2	418.1	1	W01a-42A
2	X86202-PB-2	836.2	338.1	1	W01a-42B
3	X86202-PB-3	836.2	418.1	1	W01a-42C
4	X86202-PB-4	641.2	243.1	1	W02-29A
5	X86202-PB-5	621.2	243.1	1	W02-29B
6	X86202-PB-6	591.2	243.1	1	W02-29C
7	X86202-PB-7	876.2	318.1	1	W01a-43
8	X86202-PB-8	936.2	208.1	1	W01a-44
9	X86202-PB-9	615.7	243.1	1	W05a-35

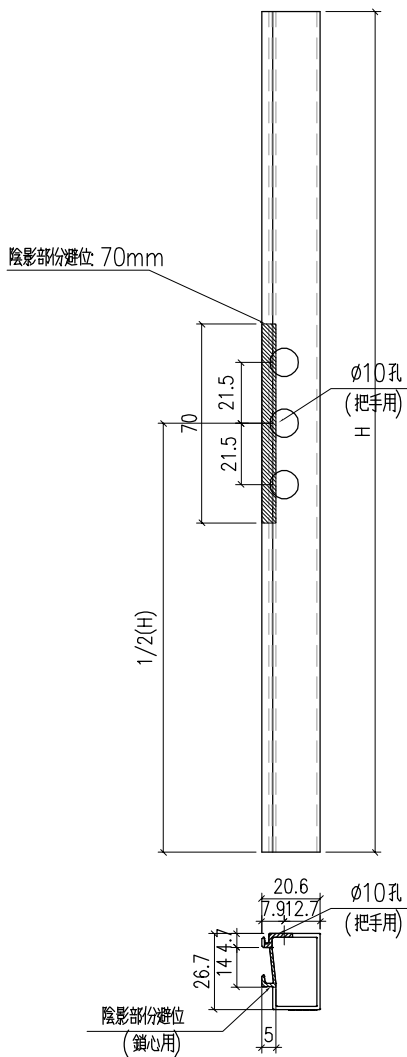


工程號	J-860	地盤	馬灣	附 件
名稱	50窗玻璃線		採用	
材料	X86202		地盤	
顏色	-		工廠	




 美特鋁質 有限公司 MIDI Aluminium Fabricator Ltd.				類別		物料號	
修改	-	-		制圖	LRA	2023.9.27	圖號 X86202-P3
日期	-	-		復核	-	-	數量 -
				批准			位置

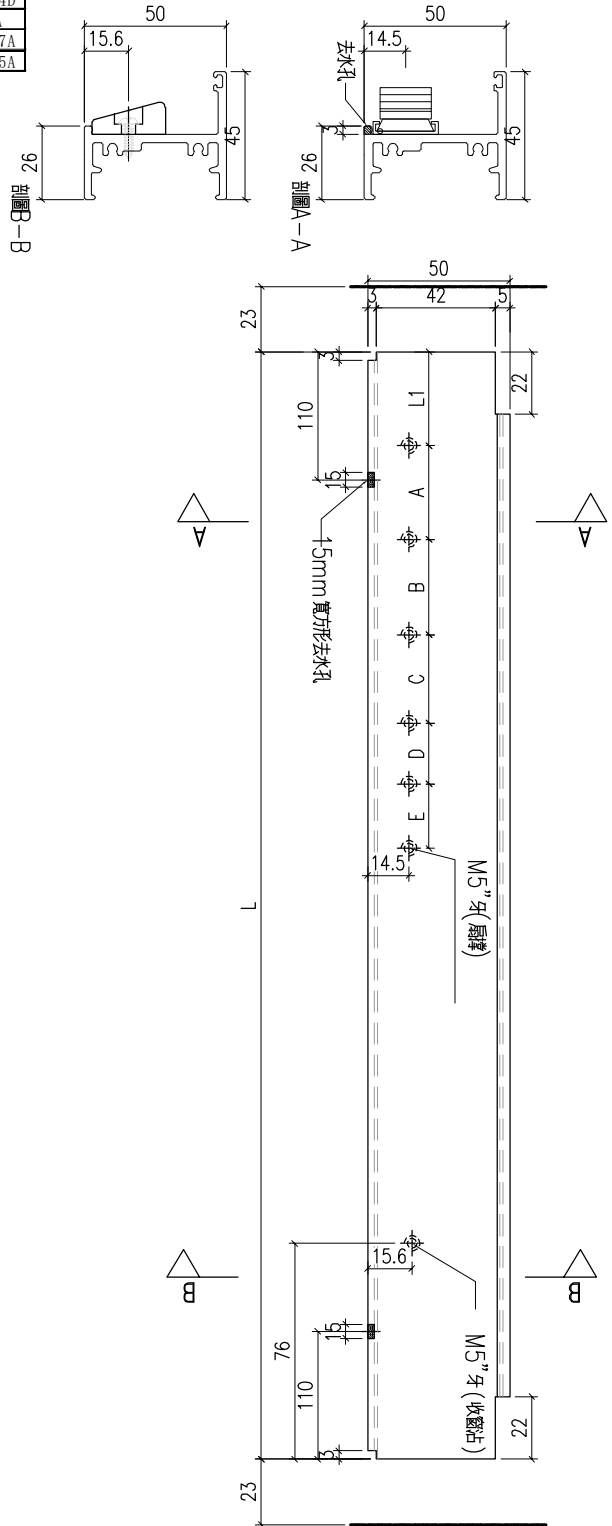
序號	料號	H	1/2H	數量	用於窗號
1	X86202-PC-1	550	275	1	W05-36
2	X86202-PC-2	550	275	1	W05-37




工程號	J-860	地盤	馬灣	附件
名稱	50窗玻璃線		採用	
材料	X86202		地盤	
顏色	-		工廠	

 美特鋁質 有限公司 MIDI Aluminium Fabricator Ltd.				類別		物料號	
				制圖	LRA	2023.9.27	圖號 X86387-PA
修改	-	-		復核	-	-	數量 -
日期	-	-		批准			位置

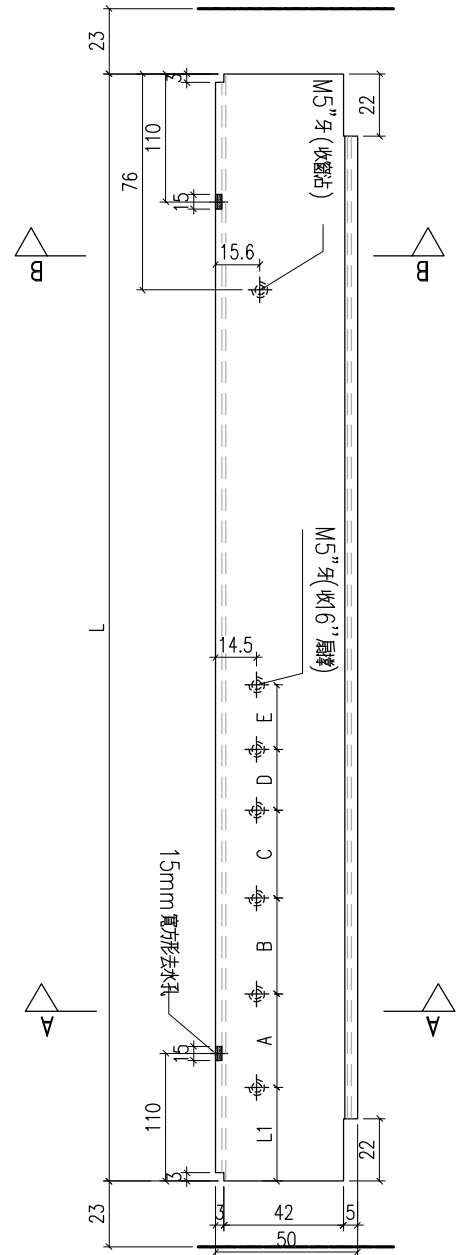
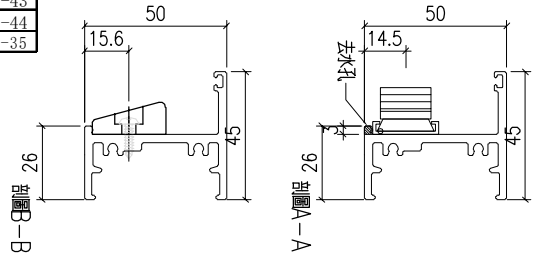
序號	料號	L	L1	A	B	C	D	E	數量	用於窗號
1	X86387-PA-1	604	33	127	133	26	43	44	1	W01-44A
2	X86387-PA-2	654	33	127	133	26	43	44	1	W01-44B
3	X86387-PA-3	604	33	127	133	26	43	44	1	W01-44C
4	X86387-PA-4	654	33	127	133	26	43	44	2	W01-44D
5	X86387-PA-5	654	33	127	133	26	43	44	1	W01A
6	X86387-PA-6	654	33	127	133	26	43	44	1	W05-17A
7	X86387-PA-7	654	33	127	133	26	43	44	1	W05-35A




工程號	J-860	地盤	馬灣	附 件
名稱	生底橫		採用	
材料	X86387		地盤	
顏色	-		工廠	

 美特鋁質有限公司 MIDI Aluminium Fabricator Ltd.				類別		物料號	
修改	-	-		制圖	LRA	2023.9.27	圖號 X86387-PB
日期	-	-		復核	-	-	數量 -
				批准			位置

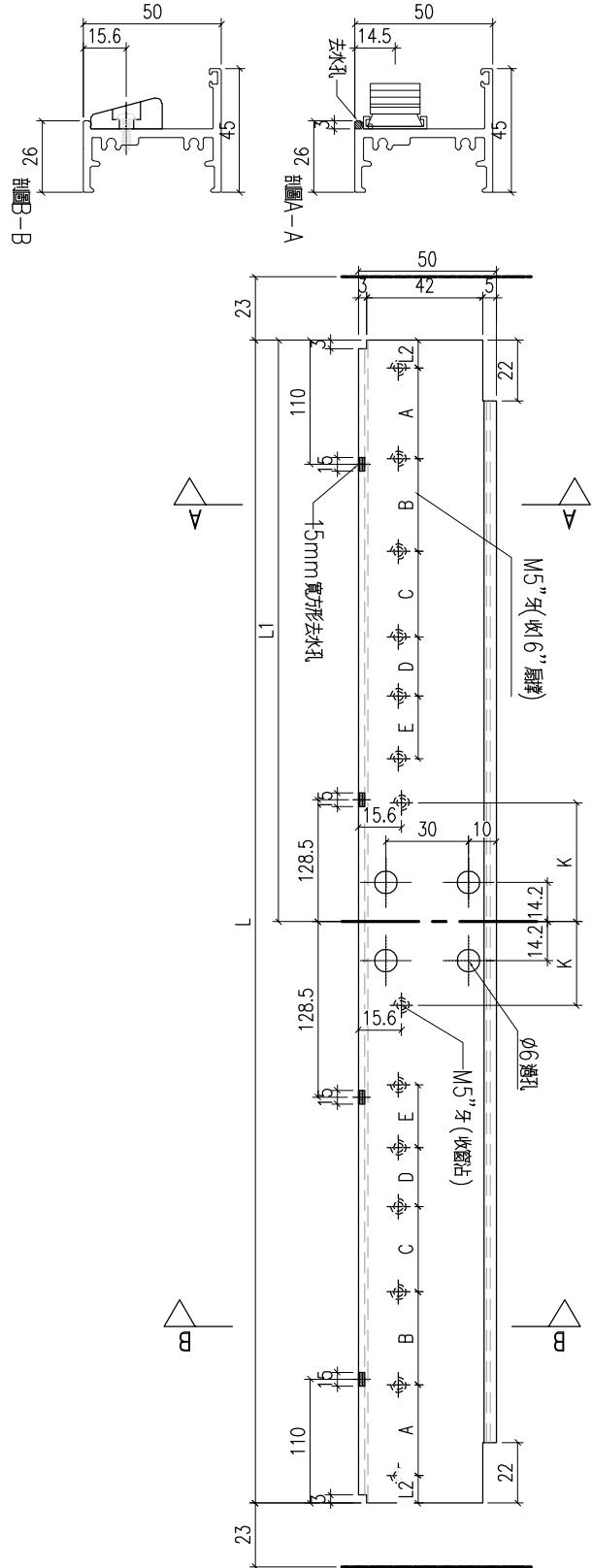
序號	料號	L	L1	A	B	C	D	E	數量	用於窗號
1	X86387-PB-1	524	33	127	133	26	43	44	1	W01a-42A
2	X86387-PB-2	654	33	127	133	26	43	44	1	W01a-42B
3	X86387-PB-3	604	33	127	133	26	43	44	1	W01a-42C
4	X86387-PB-4	654	33	127	133	26	43	44	1	W01a-43
5	X86387-PB-5	654	33	127	133	26	43	44	1	W01a-44
6	X86387-PB-6	654	33	127	133	26	43	44	1	W05a-35




工程號	J-860	地盤	馬灣	附 件
名稱	生底橫		採用	
材料	X86387		地盤	
顏色	-		工廠	

 美特鋁質 有限公司 MIDI Aluminium Fabricator Ltd.				類別		物料號	
修改	-	-		制圖	LRA	2023.9.27	圖號 X86387-PC
日期	-	-		復核	-	-	數量 -
				批准			位置

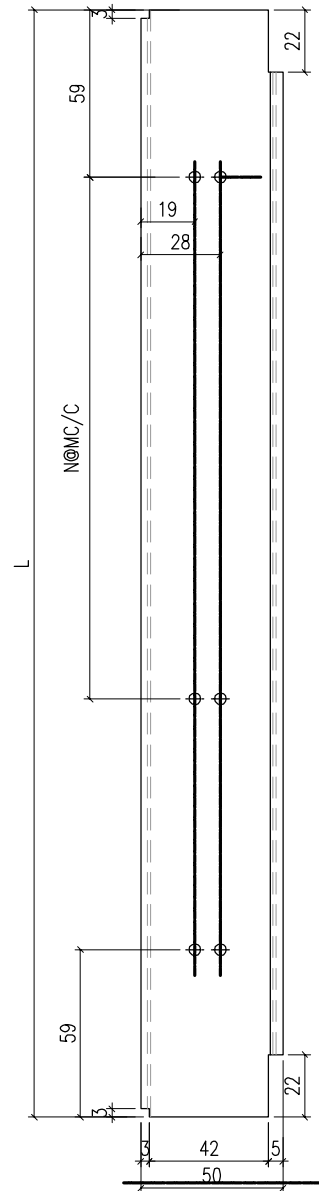
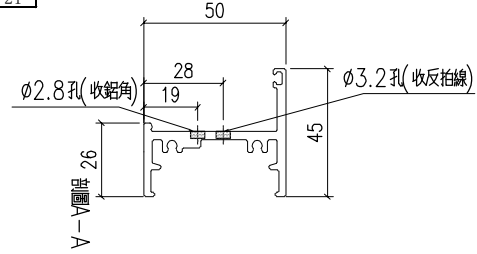
序號	料號	L	L1	L2	A	B	C	數量	用於窗號
1	X86387-PC-1	854	427	33	210	21	44	1	W02-29A
2	X86387-PC-2	904	452	33	210	21	44	1	W02-29B
3	X86387-PC-3	904	452	33	210	21	44	1	W02-29C



工程號	J-860	地盤	馬灣	附件
名稱	生底橫		採用	
材料	X86387		地盤	
顏色	-		工廠	

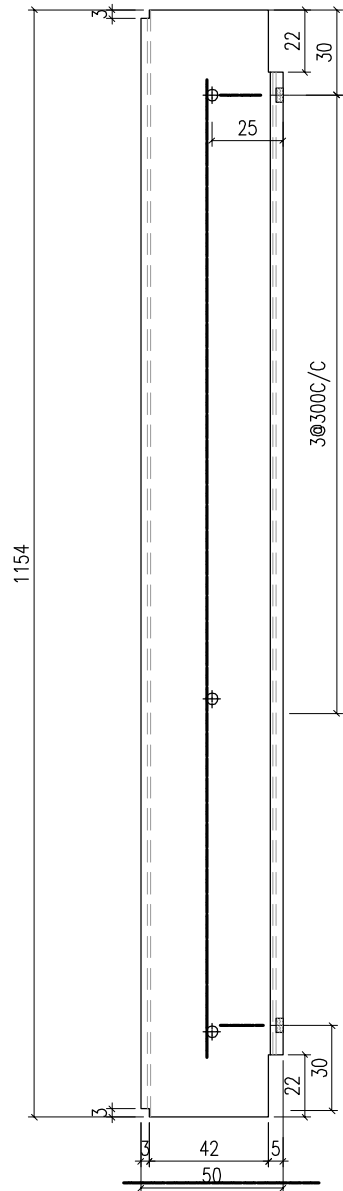
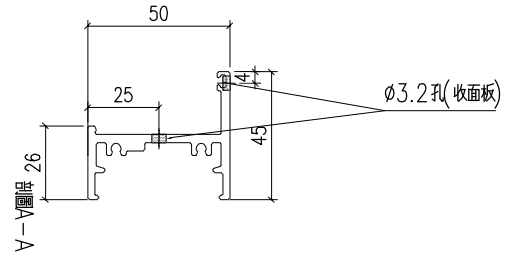
 美特鋁質 有限公司 MIDI Aluminium Fabricator Ltd.				類別		物料號	
修改	-	-		制圖	LRA	2023.9.27	圖號 X86387-PD
日期	-	-		復核	-	-	數量 -
				批准			位置

序號	料號	L	N	M	B	C	D	E	數量	用於窗號
1	X86387-PD-1	854	2	300					1	W10-7A
2	X86387-PD-2	704	1	300					1	W10-7B
3	X86387-PD-3	624	1	300					1	W10-7C
4	X86387-PD-4	904	2	300					1	W10-21



工程號	J-860	地盤	馬灣	附 件
名稱	生底橫		採用	
材料	X86387		地盤	
顏色	-		工廠	

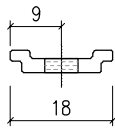
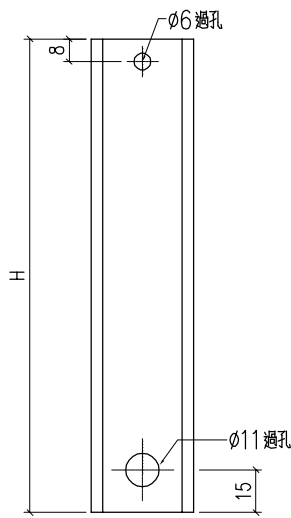
 美特鋁質有限公司 MIDI Aluminium Fabricator Ltd.				類別		物料號	
修改	-	-		制圖	LRA	2023.9.27	圖號 X86387-W12.1
日期	-	-		復核	-	-	數量 1
				批准			位置



工程號	J-860	地盤	馬灣	附件
名稱	生底橫		採用	
材料	X86387		地盤	
顏色	-		工廠	

 美特鋁質 有限公司 MIDI Aluminium Fabricator Ltd.				類別		物料號	
				制圖	LRA	2023.9.27	圖號 X85964-FB1
修改	-	-		復核	-	-	數量 -
日期	-	-		批准			位置

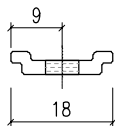
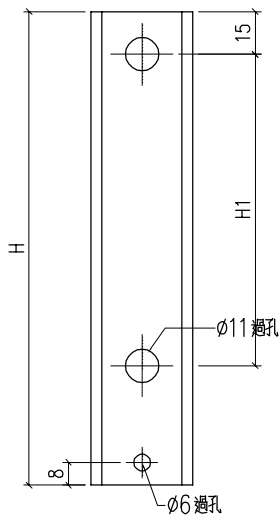
序號	料號	H	數量
1	F1-01	143	6
4	F1-02	118	1
5	F1-03	388	1
6	F1-04	288	1
7	F1-05	238	3
8	F1-06	358	1
9	F1-07	318	2
10	F1-08	218	1
11	F1-09	108	1
12	F1-10	143	3
13	F1-11	129.5	1
14	F1-12	479.5	1
15	F1-13	159.5	1




工程號	J-860	地盤	馬灣	附 件
名稱	拉巴		採用	
材料	X85964		地盤	
顏色	-		工廠	

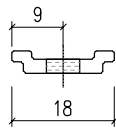
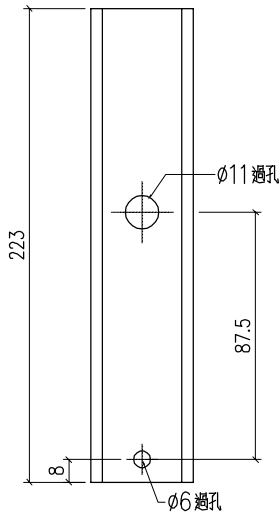
 美特鋁質 有限公司 MIDI Aluminium Fabricator Ltd.				類別		物料號	
修改	-	-		制圖	LRA	2023.9.27	圖號 X85964-FB2
日期	-	-		復核	-	-	數量 -
				批准			位置

序號	料號	H	H1	數量
1	F2-01	235	106	3
2	F2-02	215	96	2
3	F2-03	185	81	1
4	F2-04	335	156	4
5	F2-05	325	151	1
6	F2-06	355	166	1
7	F2-07	185	81	1
8	F2-08	255	116	2
9	F2-09	395	186	1
10	F2-10	565	271	1

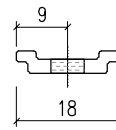
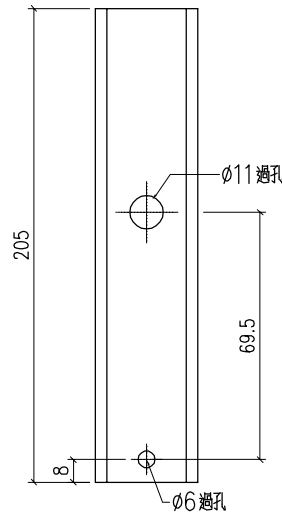


工程號	J-860	地盤	馬灣	附 件
名稱	拉巴		採用	
材料	X85964		地盤	
顏色	-		工廠	

 美特鋁質有限公司 MIDI Aluminium Fabricator Ltd.				類別		物料號	
修改	-	-		制圖	LRA	2023.9.27	圖號 X85964-THB1
日期	-	-		復核	-	-	數量 一
				批准			位置




THB1: 2支

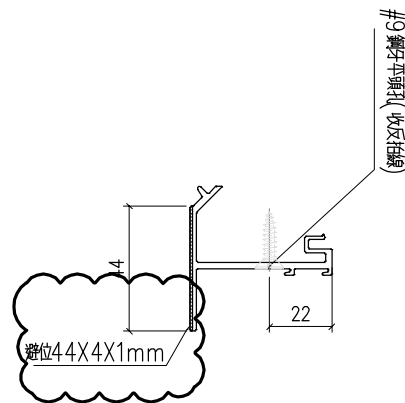
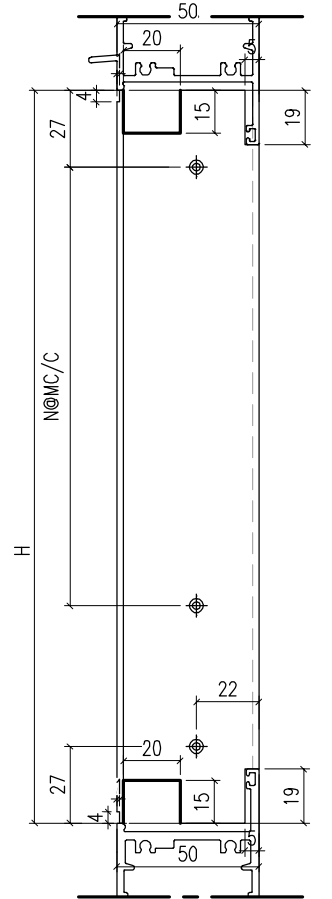


THB2: 2支


工程號	J-860	地盤	馬灣	附件
名稱	拉巴		採用	
材料	X85964		地盤	
顏色	-		工廠	

 美特鋁質 有限公司 MIDI Aluminium Fabricator Ltd.				類別		物料號	
修改	-	-		制圖	LRA	2023.9.27	圖號 X86209-PA
日期	-	-		復核	-	-	數量 -
				批准			位置

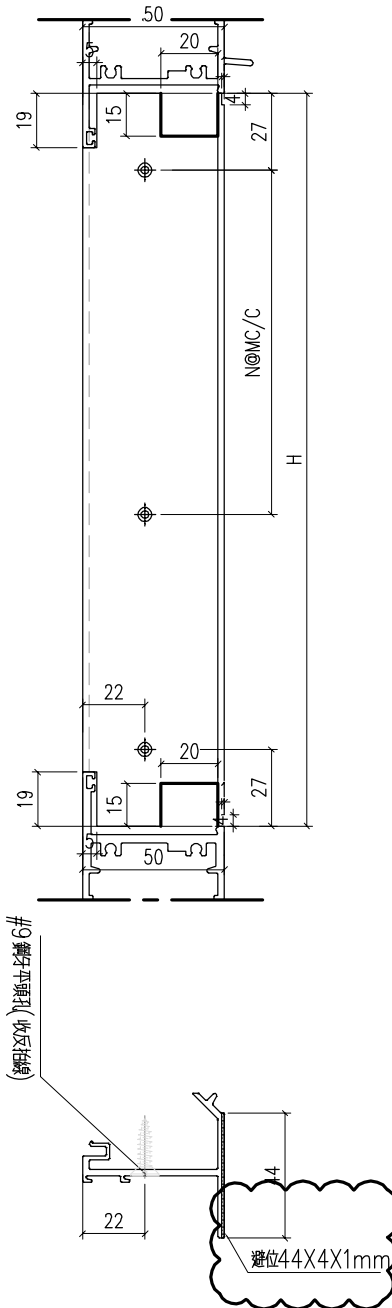
序號	料號	H	N	M	數量	用於窗號
1	X86209-PA-1	1178	3	300	1	W10-7A
2	X86209-PA-2	778	2	300	1	W10-7B
3	X86209-PA-3	798	2	300	1	W10-7C
4	X86209-PA-4	598	1	300	1	W10-21




工程號	J-860	地盤	馬灣	附件
名稱	反拍線		採用	
材料	X86209		地盤	
顏色	-		工廠	

 美特鋁質 有限公司 MIDI Aluminium Fabricator Ltd.				類別		物料號		
修改	-	-		制圖	LRA	2023.9.27	圖號	X86209-PB
日期	-	-		復核	-	-	數量	-
				批准			位置	

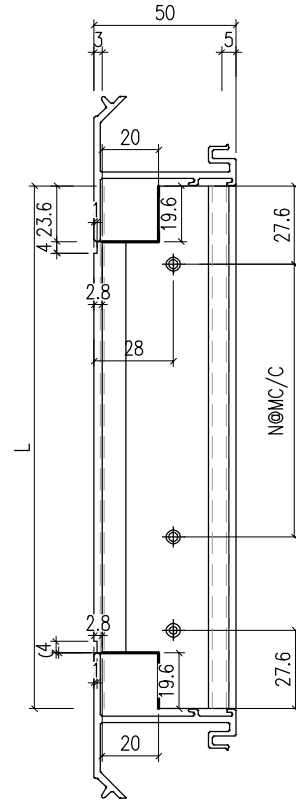
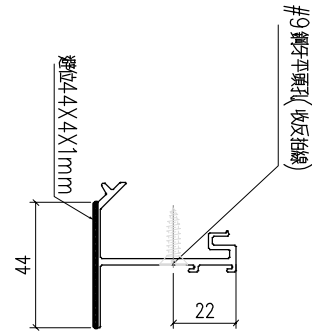
序號	料號	H	N	M	數量	用於窗號
1	X86209-PB-1	1178	3	300	1	W10-7A
2	X86209-PB-2	778	2	300	1	W10-7B
3	X86209-PB-3	798	2	300	1	W10-7C
4	X86209-PB-4	598	1	300	1	W10-21




工程號	J-860	地盤	馬灣	附件
名稱	反拍線		採用	
材料	X86209		地盤	
顏色	-		工廠	

 美特鋁質 有限公司 MIDI Aluminium Fabricator Ltd.				類別		物料號	
修改	-	-		制圖	LRA	2023.9.27	圖號 X86209-PC
日期	-	-		復核	-	-	數量 -
				批准			位置

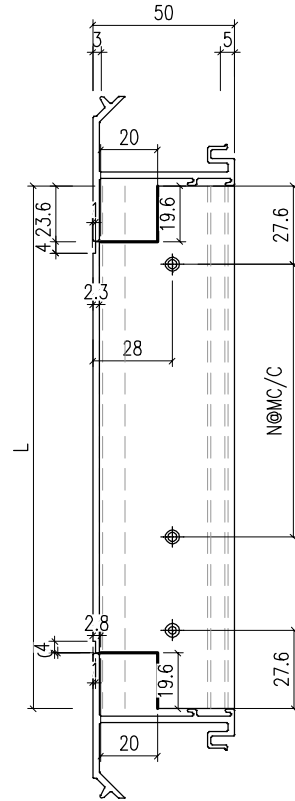
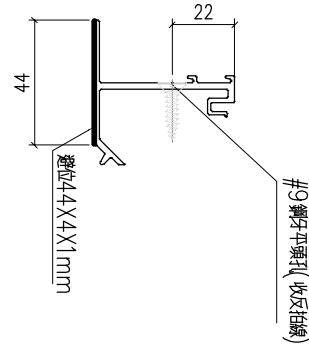
序號	料號	L	N	M	數量	用於窗號
1	X86209-PC-1	790.8	2	300	1	W10-7A
2	X86209-PC-2	640.8	1	300	1	W10-7B
3	X86209-PC-3	560.8	1	300	1	W10-7C
4	X86209-PC-4	840.8	2	300	1	W10-21



工程號	J-860	地盤	馬灣	附件
名稱	反拍線		採用	
材料	X86209		地盤	
顏色	-		工廠	

 美特鋁質 有限公司 MIDI Aluminium Fabricator Ltd.				類別		物料號	
				制圖	LRA	2023.9.27	圖號 X86209-PD
修改	-	-		復核	-	-	數量 -
日期	-	-		批准			位置

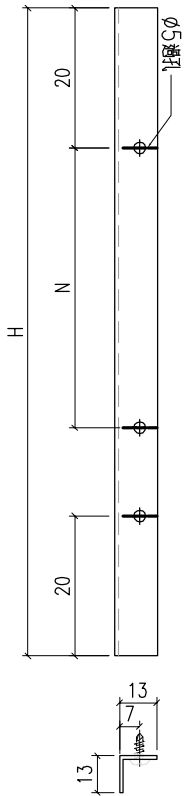
序號	料號	L	N	M	數量	用於窗號
1	X86209-PD-1	790.8	2	300	1	W10-7A
2	X86209-PD-2	640.8	1	300	1	W10-7B
3	X86209-PD-3	560.8	1	300	1	W10-7C
4	X86209-PD-4	840.8	2	300	1	W10-21



工程號	J-860	地盤	馬灣	附件
名稱	反拍線		採用	
材料	X86209		地盤	
顏色	-		工廠	

 美特鋁質 有限公司 MIDI Aluminium Fabricator Ltd.				類別		物料號		
				制圖	LRA	2023.5.6	圖號	JM1052-P1
修改	-	-		復核	-	-	數量	—
日期	-	-		批准			位置	

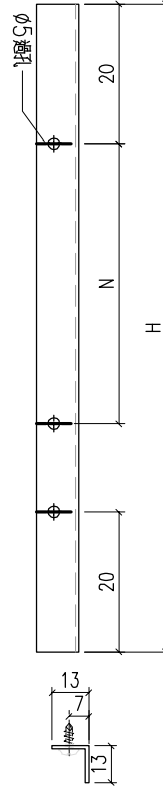
序號	料號	H	N		數量	用於窗號
1	JM1052-LJ1-1	1164	3	300	1	W10-7A
2	JM1052-LJ1-2	764	2	300	1	W10-7B
3	JM1052-LJ1-3	784	2	300	1	W10-7C
4	JM1052-LJ1-4	584	1	300	1	W10-21



工程號	J-859	地盤	啟德站	附件
名稱	反拍線擋膠鋁角		採用	
材料	13*13*1.3鋁角		地盤	
顏色	—		工廠	

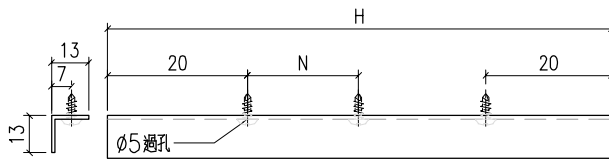
 美特鋁質 有限公司 MIDI Aluminium Fabricator Ltd.				類別		物料號	
				制圖	LRA	2023.5.6	圖號 JM1052-P2
修改	-	-		復核	-	-	數量 -
日期	-	-		批准			位置

序號	料號	H	N	數量	用於窗號	
1	JM1052-LJ2-1	1164	3	300	1	W10-7A
2	JM1052-LJ2-2	764	2	300	1	W10-7B
3	JM1052-LJ2-3	784	2	300	1	W10-7C
4	JM1052-LJ2-4	584	1	300	1	W10-21



工程號	J-859	地盤	啟德站	附件
名稱	反拍線擋膠鋁角		採用	
材料	13*13*1.3鋁角		地盤	
顏色	-		工廠	

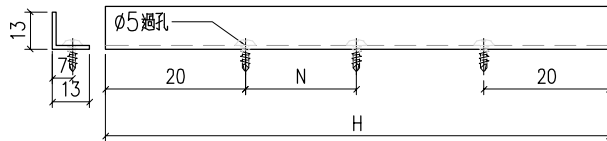
 美特鋁質 有限公司 MIDI Aluminium Fabricator Ltd.				類別		物料號	
				制圖	LRA	2023.5.6	圖號 JM1052-P3
修改	-	-		復核	-	-	數量 一
日期	-	-		批准			位置



序號	料號	H	N	數量	用於窗號	
1	JM1052-LJ3-1	776.8	2	300	1	W10-7A
2	JM1052-LJ3-2	626.8	1	300	1	W10-7B
3	JM1052-LJ3-3	546.8	1	300	1	W10-7C
4	JM1052-LJ3-4	826.8	2	300	1	W10-21

工程號	J-859	地盤	啟德站	附件
名稱	反拍線擋膠鋁角		採用	
材料	13*13*1.3鋁角		地盤	
顏色	-		工廠	

 美特鋁質 有限公司 MIDI Aluminium Fabricator Ltd.				類別		物料號	
				制圖	LRA	2023.5.6	圖號 JM1052-P4
修改	-	-		復核	-	-	數量 一
日期	-	-		批准			位置



序號	料號	H	N	數量	用於窗號	
1	JM1052-LJ4-1	776.8	2	300	1	W10-7A
2	JM1052-LJ4-2	626.8	1	300	1	W10-7B
3	JM1052-LJ4-3	546.8	1	300	1	W10-7C
4	JM1052-LJ4-4	826.8	2	300	1	W10-21

工程號	J-859	地盤	啟德站	附件
名稱	反拍線擋膠鋁角		採用	
材料	13*13*1.3鋁角		地盤	
顏色	-		工廠	