



工程指示 / 要求簡箋 ENGINEER INSTRUCTIONS(E.I.)

工程指示編號:	EI- 7027	修改版本:	-
	HK- 2698		
工程編號:	J 860	工程名稱:	馬灣(村屋)
收件人:	生統	發件人:	nero
工程項目:	後裝窗 - 廠用鋁料加工圖(第二大批) (標準鋁窗)(第二部份)	日期:	22/11/2023

<input type="checkbox"/> 原合約工程包	<input type="checkbox"/> 原合約工程加 / 減賬 QT-	<input type="checkbox"/> 新工程報價 QT-
---------------------------------	--	------------------------------------

信件批核號碼/圖紙參考編號:	批核模具圖紙編號:
客戶指示附件:	管理內部批簽署:

<input type="checkbox"/> 初步鋁料 B.M.	<input type="checkbox"/> 加工拆圖, 然後生產	<input type="checkbox"/> 尺寸表
<input type="checkbox"/> 正式鋁料 B.M.	<input type="checkbox"/> 技術上資料 / 指示	<input type="checkbox"/> 報價
<input type="checkbox"/> 配件 B.M.	<input type="checkbox"/> 樣辦或貨品說明書	<input type="checkbox"/> 分判合約
<input type="checkbox"/> 其他:		

內容:
請按附件資料生產加工, 送地盤。

完成上列要求日期: 06/12/2023

國內

<input type="checkbox"/> 生產技術總監	<input type="checkbox"/> 連附件	<input type="checkbox"/> 技術部	<input type="checkbox"/> 連附件	<input type="checkbox"/> 生產部	<input type="checkbox"/> 連附件
<input type="checkbox"/> 採購部	<input type="checkbox"/> 連附件	<input checked="" type="checkbox"/> 生產統籌部	<input checked="" type="checkbox"/> 連附件	<input type="checkbox"/> 報關組	<input type="checkbox"/> 連附件
<input type="checkbox"/> 質檢部	<input type="checkbox"/> 連附件	<input type="checkbox"/> 會計部	<input type="checkbox"/> 連附件	<input type="checkbox"/> 機械設計部	<input type="checkbox"/> 連附件
<input type="checkbox"/> 香港辦	<input type="checkbox"/> 連附件	<input type="checkbox"/> 其他:			

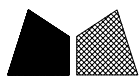
香港

<input type="checkbox"/> 行政部	<input type="checkbox"/> 連附件	<input type="checkbox"/> 會計部	<input type="checkbox"/> 連附件	<input type="checkbox"/> 統籌部	<input type="checkbox"/> 連附件	<input type="checkbox"/> 工程部	<input type="checkbox"/> 連附件
<input type="checkbox"/> 採購部	<input type="checkbox"/> 連附件	<input type="checkbox"/> QS部	<input type="checkbox"/> 連附件	<input checked="" type="checkbox"/> 地盤管理	<input checked="" type="checkbox"/> 連附件	<input type="checkbox"/> 維修部	<input type="checkbox"/> 連附件

*發件人簽署:	<i>n</i>	*組別成員批核簽署:	
傳遞編號:	HK-2698	項目經理簽署:	<i>[Signature]</i>

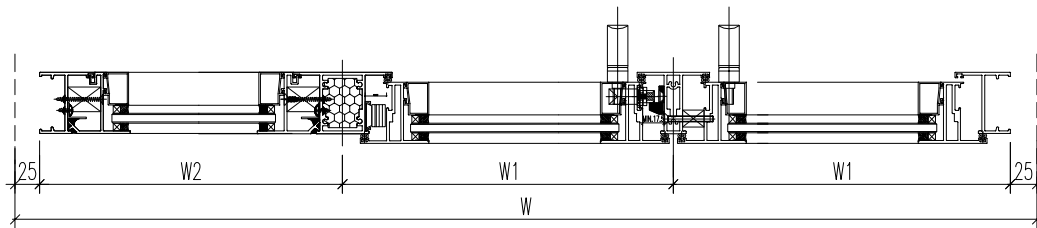
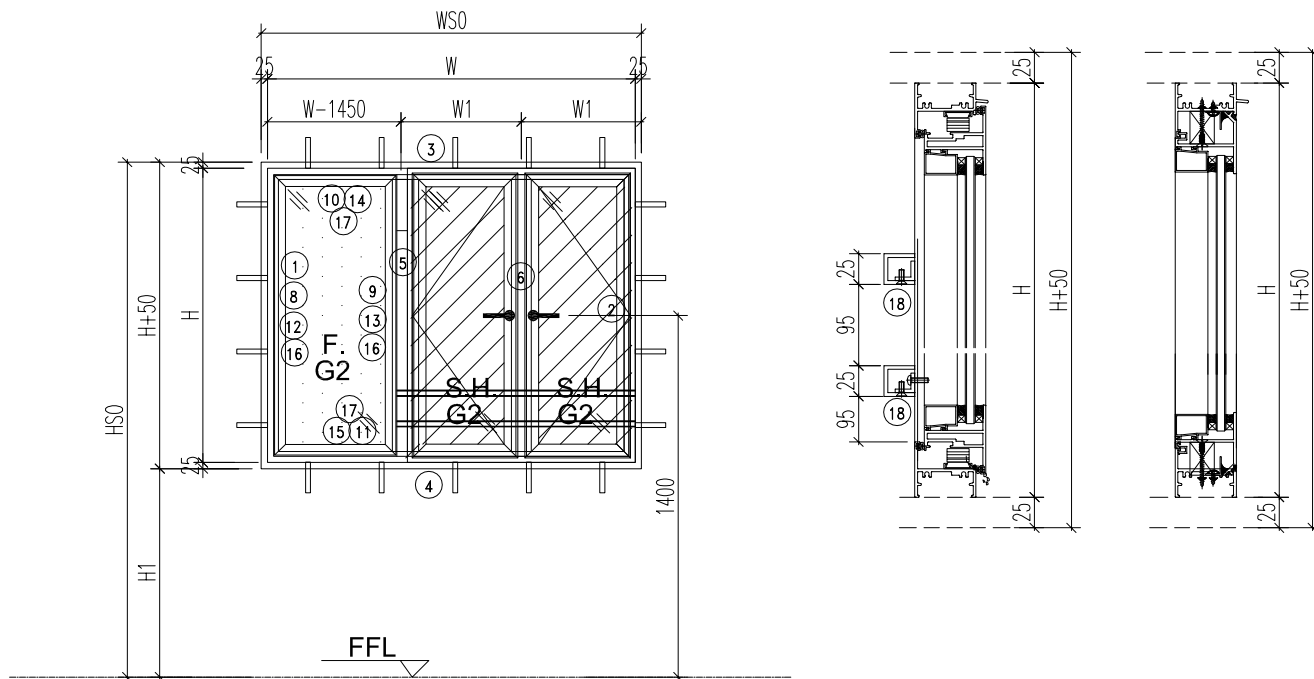
圖則登記表
DRAWING REGISTER

工程名稱 Project Title: 馬灣		接收日期 Receiving Date (適用於客戶圖則)
工程編號 Project No: J-860		年
分發予 Distributed To		月
		日
		發出日期 Issued Date
		年 23
		月 11
		日 21
圖則編號 Drg. No.	圖則名稱 Drawing Title	修訂編號 Revision No.
X86387-WI8. 1/01-3	型材加工圖	-
X86204-WI2/06-1	型材加工圖	-
X86204-AL1	型材加工圖	-
X86209-AL1	型材加工圖	-
X86209-AL2	型材加工圖	-
X86209-AL3	型材加工圖	-
X86209-AL4	型材加工圖	-
X86209-WI8. 1/01-4	型材加工圖	-
X86209-WI8. 1/01-3	型材加工圖	-
JMI052-AL1	型材加工圖	-
JMI052-AL2	型材加工圖	-
JMI052-AL3	型材加工圖	-
JMI052-AL4	型材加工圖	-
JMI052-AL5	型材加工圖	-
JMFG0046-AL1	型材加工圖	-
JMB034-AL1	型材加工圖	-
JMB034-AL2	型材加工圖	-
CY-LJ2	型材加工圖	-
X86385-AL9	型材加工圖	-
X86385-AL10	型材加工圖	-
X86386-AL4	型材加工圖	-
X86387-AL4	型材加工圖	-
X86199-TH1	型材加工圖	-
X86199-TH2	型材加工圖	-
X86199-TH3	型材加工圖	-
X86199-TH4	型材加工圖	-
X86202-AL3	型材加工圖	-



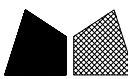
美特鋁質 有限公司
MIDI Aluminium Fabricator Ltd.

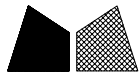
類別		物料號		
制圖	LRA	2023. 11. 21	圖號	860-W03/1-Z1
修改	-	-	數量	
日期	-	-	位置	
復核	-	-		
批准				

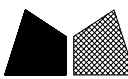


- 注意:
1. 玻璃線橫碰企
 2. 窗玉搭位7mm
 3. SH窗玉裝HHMS16-B扇撐
 4. 生窗底部需開去水孔
 5. 裝2/3組扣碼
 6. SH窗用立興配件, 鎖3點
 7. SH窗需裝窗拈框上裝1支
 8. 滴水線比窗玉每頭長1mm

工程號	J-860	地盤	馬灣	附件	數據表見: 860-W03/1-Z1a~Z1c
名稱	鋁窗組裝圖	採用			
材料	詳見加工圖	地盤			
顏色	--	工廠			

 美特鋁質 有限公司 MIDI Aluminium Fabricator Ltd.				類別		物料號	
				制圖	LRA	2023.11.21	圖號 860-W03/1-Z1a
修改	-	-		復核	-	-	數量
日期	-	-		批准			位置
窗	窗號	W03-01			WSO	1800	
	幅數	1			HSO	2020	
	W	1750	H1	700	位 置	LOT 331-2F	
	H	1270	W1	700			
			W2	350			
序號	料號	名稱	出筍	長度	支/幅	加工說明	
1	X86385	50生邊企	直口	1270	1	X86385-W03/1-1	
2	X86385	50生邊企	直口	1270	1	X86385-W03/1-2	
3	X86386	50頂橫	避位	1714	1	X86386-W03/1-1	
4	X86387	50生底橫	避位	1704	1	X86387-W03/1-1	
5	X86207	中企	避位	1224	1	X86207-W03/1-1	
6	X86527	中企	避位	1216	1	X86527-W03/1-1	
8	X86209	反拍線	避位	1218	1	X86209-W03/1-V1L	
9	X86209	反拍線	避位	1218	1	X86209-W03/1-V1R	
10	X86209	反拍線	避位	245.5	1	X86209-W03/1-T1	
11	X86209	反拍線	避位	245.5	1	X86209-W03/1-D1	
12	JM1052	企檔膠鋁角		1204	1	JM1052-W03/1-V1L	
13	JM1052	企檔膠鋁角		1204	1	JM1052-W03/1-V1R	
14	JM1052	橫檔膠鋁角		231.5	1	JM1052-W03/1-T1	
15	JM1052	橫檔膠鋁角		231.5	1	JM1052-W03/1-D1	
16	X86202	企玻璃線		1161	2		
17	X86202	橫玻璃線		209.2	2		
18	JM3034	攔河	直口	1430.5	2	JM3034-W03/1-1	
窗玉用料							
1	X86199	50窗玉企	45°	1232	1	X86199-W03/1-1	
2	X86199	50窗玉企	45°	1232	1	X86199-W03/1-2	
3	X86199	50窗玉企	45°	1232	1	X86199-W03/1-3	
4	X86199	50窗玉企	45°	1232	1	X86199-W03/1-4	
5	X86199	50窗玉頂橫	45°	682	1	X86199-W03/1-5	
6	X86199	50窗玉頂橫	45°	677.5	1	X86199-W03/1-6	
7	X86199	50窗玉底橫	45°	682	1	X86199-W03/1-7	
8	X86199	50窗玉底橫	45°	677.5	1	X86199-W03/1-8	
9	X86202	50玻璃線-企	直口	1156.2	2		
10	X86202	50玻璃線-企	直口	1156.2	1	X86202-W03/1-1	
11	X86202	50玻璃線-企	直口	1156.2	1	X86202-W03/1-2	
12	X86202	50玻璃線-橫	直口	570	2		
13	X86202	50玻璃線-橫	直口	565.5	2		
工程號	J-860	地盤	馬灣		附 件	組裝圖見：860-W03/1-Z1	
名稱	鋁窗組裝圖		探	用			
材料	詳見加工圖		地盤				
顏色	--		工廠				

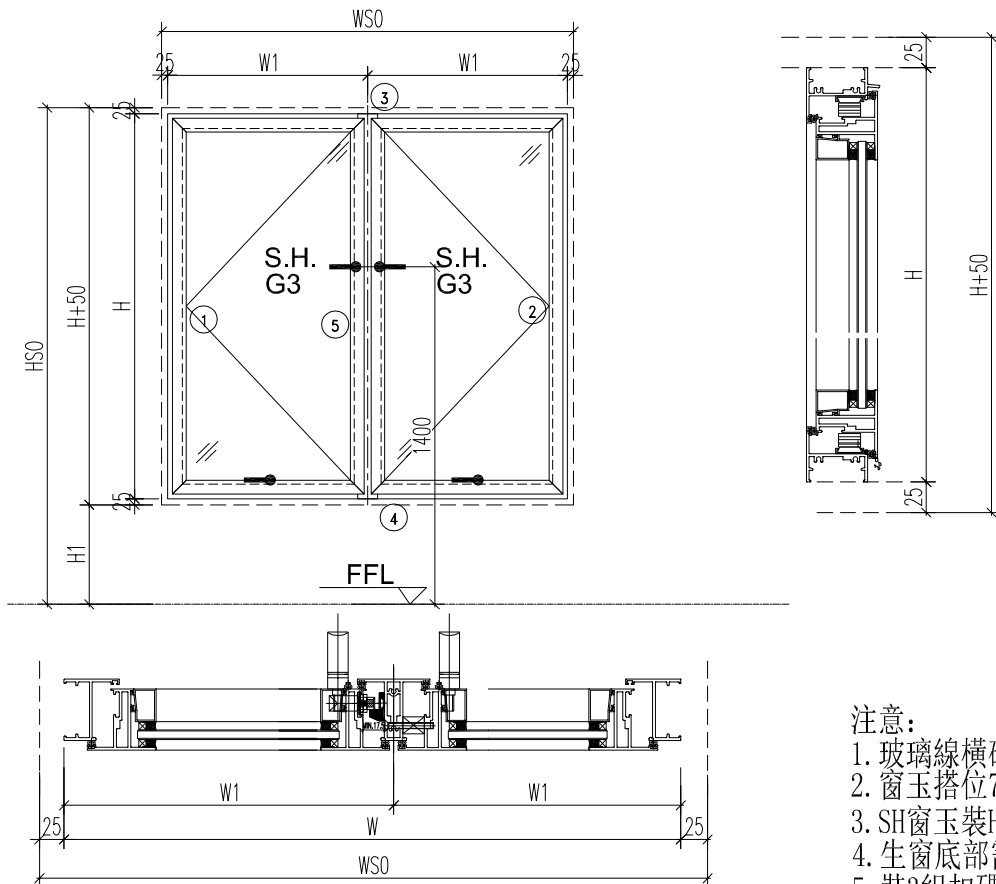
 美特鋁質 有限公司 MIDI Aluminium Fabricator Ltd.				類別		物料號	
				制圖	LRA	2023.11.21	圖號 860-W03/1-Z1b
修改	-	-		復核	-	-	數量
日期	-	-		批准			位置
窗	窗號	W03-02			WSO	1800	
	幅數	1			HSO	1880	
	W	1750	H1	700	位置	LOT 331-1F	
	H	1130	W1	700			
			W2	350			
序號	料號	名稱	出筍	長度	支/幅	加工說明	
1	X86385	50生邊企	直口	1130	1	X86385-W03/2-1	
2	X86385	50生邊企	直口	1130	1	X86385-W03/2-2	
3	X86386	50頂橫	避位	1714	1	X86386-W03/2-1	
4	X86387	50生底橫	避位	1704	1	X86387-W03/2-1	
5	X86207	中企	避位	1084	1	X86207-W03/2-1	
6	X86527	中企	避位	1076	1	X86527-W03/2-1	
8	X86209	反拍線	避位	1078	1	X86209-W03/2-V1L	
9	X86209	反拍線	避位	1078	1	X86209-W03/2-V1R	
10	X86209	反拍線	避位	245.5	1	X86209-W03/2-T1	
11	X86209	反拍線	避位	245.5	1	X86209-W03/2-D1	
12	JM1052	企檔膠鋁角		1064	1	JM1052-W03/2-V1L	
13	JM1052	企檔膠鋁角		1064	1	JM1052-W03/2-V1R	
14	JM1052	橫檔膠鋁角		231.5	1	JM1052-W03/2-T1	
15	JM1052	橫檔膠鋁角		231.5	1	JM1052-W03/2-D1	
16	X86202	企玻璃線		1021	2		
17	X86202	橫玻璃線		209.2	2		
18	JM3034	攔河	直口	1430.5	2	JM3034-W03/2-1	
窗玉用料							
1	X86199	50窗玉企	45°	1092	1	X86199-W03/2-1	
2	X86199	50窗玉企	45°	1092	1	X86199-W03/2-2	
3	X86199	50窗玉企	45°	1092	1	X86199-W03/2-3	
4	X86199	50窗玉企	45°	1092	1	X86199-W03/2-4	
5	X86199	50窗玉頂橫	45°	682	1	X86199-W03/2-5	
6	X86199	50窗玉頂橫	45°	677.5	1	X86199-W03/2-6	
7	X86199	50窗玉底橫	45°	682	1	X86199-W03/2-7	
8	X86199	50窗玉底橫	45°	677.5	1	X86199-W03/2-8	
9	X86202	50玻璃線-企	直口	1016.2	2		
10	X86202	50玻璃線-企	直口	1016.2	1	X86202-W03/2-1	
11	X86202	50玻璃線-企	直口	1016.2	1	X86202-W03/2-2	
12	X86202	50玻璃線-橫	直口	570	2		
13	X86202	50玻璃線-橫	直口	565.5	2		
工程號	J-860	地盤	馬灣		附件 組裝圖見：860-W03/1-Z1		
名稱	鋁窗組裝圖		探用				
材料	詳見加工圖		地盤				
顏色	--		工廠				

 美特鋁質 有限公司 MIDI Aluminium Fabricator Ltd.				類別		物料號	
				制圖	LRA	2023.11.21	圖號 860-W03/1-Z1c
修改	-	-		復核	-	-	數量
日期	-	-		批准			位置
窗	窗號	W03-03			WSO	2180	
	幅數	1			HSO	1890	
	W	2130	H1	720	位置	LOT 302-2F	
	H	1120	W1	700			
			W2	730			
序號	料號	名稱	出筍	長度	支/幅	加工說明	
1	X86385	50生邊企	直口	1120	1	X86385-W03/3-1	
2	X86385	50生邊企	直口	1120	1	X86385-W03/3-2	
3	X86386	50頂橫	避位	2094	1	X86386-W03/3-1	
4	X86387	50生底橫	避位	2084	1	X86387-W03/3-1	
5	X86207	中企	避位	1074	1	X86207-W03/3-1	
6	X86527	中企	避位	1066	1	X86527-W03/3-1	
8	X86209	反拍線	避位	1068	1	X86209-W03/3-V1L	
9	X86209	反拍線	避位	1068	1	X86209-W03/3-V1R	
10	X86209	反拍線	避位	625.5	1	X86209-W03/3-T1	
11	X86209	反拍線	避位	625.5	1	X86209-W03/3-D1	
12	JM1052	企檔膠鋁角		1054	1	JM1052-W03/3-V1L	
13	JM1052	企檔膠鋁角		1054	1	JM1052-W03/3-V1R	
14	JM1052	橫檔膠鋁角		611.5	1	JM1052-W03/3-T1	
15	JM1052	橫檔膠鋁角		611.5	1	JM1052-W03/3-D1	
16	X86202	企玻璃線		1011	2		
17	X86202	橫玻璃線		589.2	2		
18	JM3034	攔河	直口	1430.5	2	JM3034-W03/3-1	
窗玉用料							
1	X86199	50窗玉企	45°	1082	1	X86199-W03/3-1	
2	X86199	50窗玉企	45°	1082	1	X86199-W03/3-2	
3	X86199	50窗玉企	45°	1082	1	X86199-W03/3-3	
4	X86199	50窗玉企	45°	1082	1	X86199-W03/3-4	
5	X86199	50窗玉頂橫	45°	682	1	X86199-W03/3-5	
6	X86199	50窗玉頂橫	45°	677.5	1	X86199-W03/3-6	
7	X86199	50窗玉底橫	45°	682	1	X86199-W03/3-7	
8	X86199	50窗玉底橫	45°	677.5	1	X86199-W03/3-8	
9	X86202	50玻璃線-企	直口	1006.2	2		
10	X86202	50玻璃線-企	直口	1006.2	1	X86202-W03/3-1	
11	X86202	50玻璃線-企	直口	1006.2	1	X86202-W03/3-2	
12	X86202	50玻璃線-橫	直口	570	2		
13	X86202	50玻璃線-橫	直口	565.5	2		
工程號	J-860	地盤	馬灣		附件	組裝圖見：860-W03/1-Z1	
名稱	鋁窗組裝圖		探	用			
材料	詳見加工圖		地盤				
顏色	--		工廠				



美特鋁質 有限公司
MIDI Aluminium Fabricator Ltd.

類別		物料號		
制圖	LRA	2023. 11. 21	圖號	860-W03a/1-Z1
修改	-	-	數量	
日期	-	-	位置	
復核	-	-		
批准				



- 注意:
1. 玻璃線橫碰企
 2. 窗玉搭位7mm
 3. SH窗玉裝HHMS16-B扇撐
 4. 生窗底部需開去水孔
 5. 裝3組扣碼
 6. SH窗用立興配件, 鎖3點
 7. SH窗需裝窗拈框上裝1支
 8. 滴水線比窗玉每頭長1mm

工程號	J-860	地盤	馬灣	附 件
名稱	鋁窗組裝圖	探	用	
材料	詳見加工圖	地盤		
顏色	--	工廠		

数据表见: 860-W03a/1-Z1a

 美特鋁質 有限公司 MIDI Aluminium Fabricator Ltd.				類別		物料號	
				制圖	LRA	2023.11.21	圖號 860-W03a/1-Z1a
修改	-	-		復核	-	-	數量
日期	-	-		批准			位置

--	--	--	--	--	--	--	--


窗	窗號	W03a-01			WSO	1400
	幅數	1			HSO	2110
	W	1350	H1	860	位置	LOT 246-1F
	H	1200				

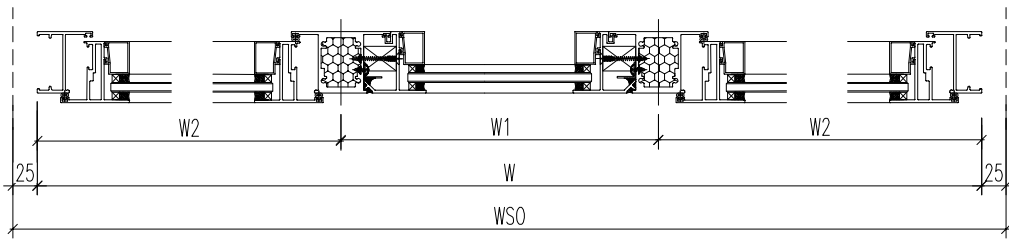
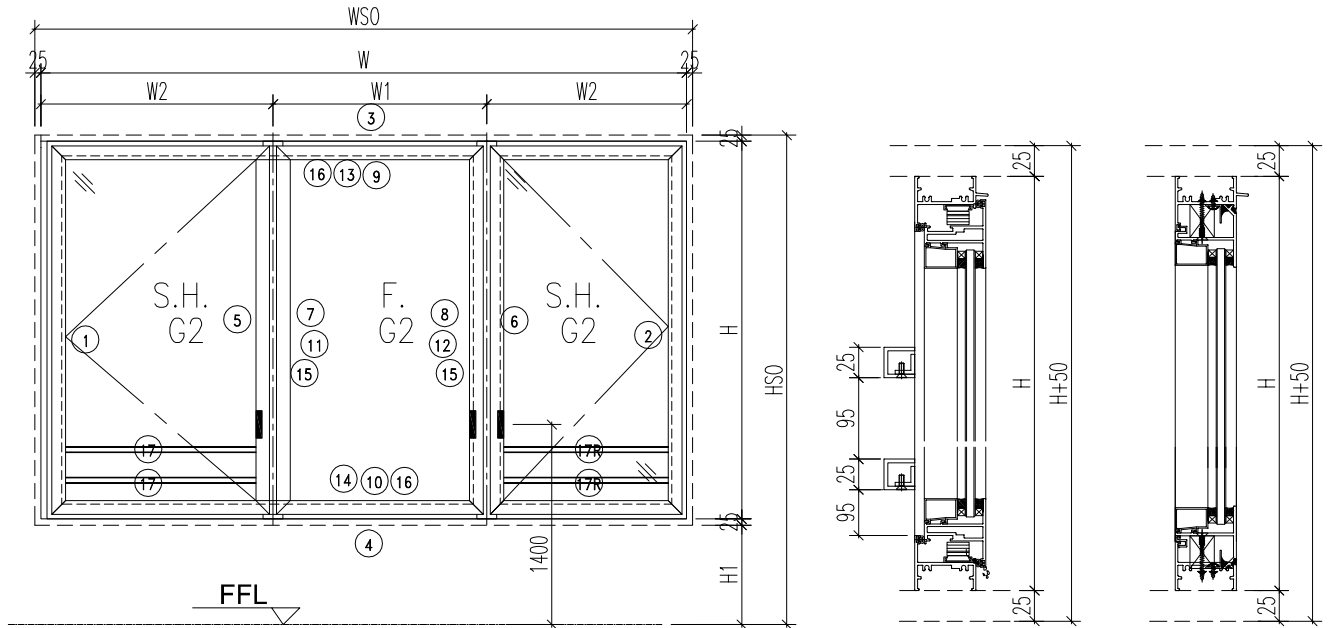
序號	料號	名稱	出筍	長度	支/幅	加工說明
1	X86385	50生邊企	直口	1200	1	X86385-W03a/1-1
2	X86385	50生邊企	直口	1200	1	X86385-W03a/1-2
3	X86386	50頂橫	避位	1314	1	X86386-W03a/1-1
4	X86387	50生底橫	避位	1304	1	X86387-W03a/1-1
5	X86527	中企	避位	1146	1	X86527-W03a/1-1

窗玉用料

1	X86199	50窗玉企	45°	1162	1	X86199-W03a/1-1
2	X86199	50窗玉企	45°	1162	1	X86199-W03a/1-2
3	X86199	50窗玉企	45°	1162	1	X86199-W03a/1-3
4	X86199	50窗玉企	45°	1162	1	X86199-W03a/1-4
5	X86199	50窗玉頂橫	45°	652.5	1	X86199-W03a/1-5
6	X86199	50窗玉頂橫	45°	652.5	1	X86199-W03a/1-6
7	X86199	50窗玉底橫	45°	652.5	1	X86199-W03a/1-7
8	X86199	50窗玉底橫	45°	652.5	1	X86199-W03a/1-8
9	X86202	50玻璃線-企	直口	1086.2	4	
10	X86202	50玻璃線-橫	直口	540.5	2	
11	X86202	50玻璃線-橫	直口	540.5	1	X86020-W03a/1-1
12	X86202	50玻璃線-橫	直口	540.5	1	X86020-W03a/1-2

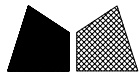
工程號	J-860	地盤	馬灣	附件	組裝圖見：860-W03a/1-Z1
名稱	鋁窗組裝圖		探用		
材料	詳見加工圖		地盤		
顏色	--		工廠		


 美特鋁質 有限公司 MIDI Aluminium Fabricator Ltd.				類別		物料號	
修改	-	-		制圖	LRA	2023. 11. 21	圖號 860-W04-Z1
日期	-	-		復核	-	-	數量
				批准			位置

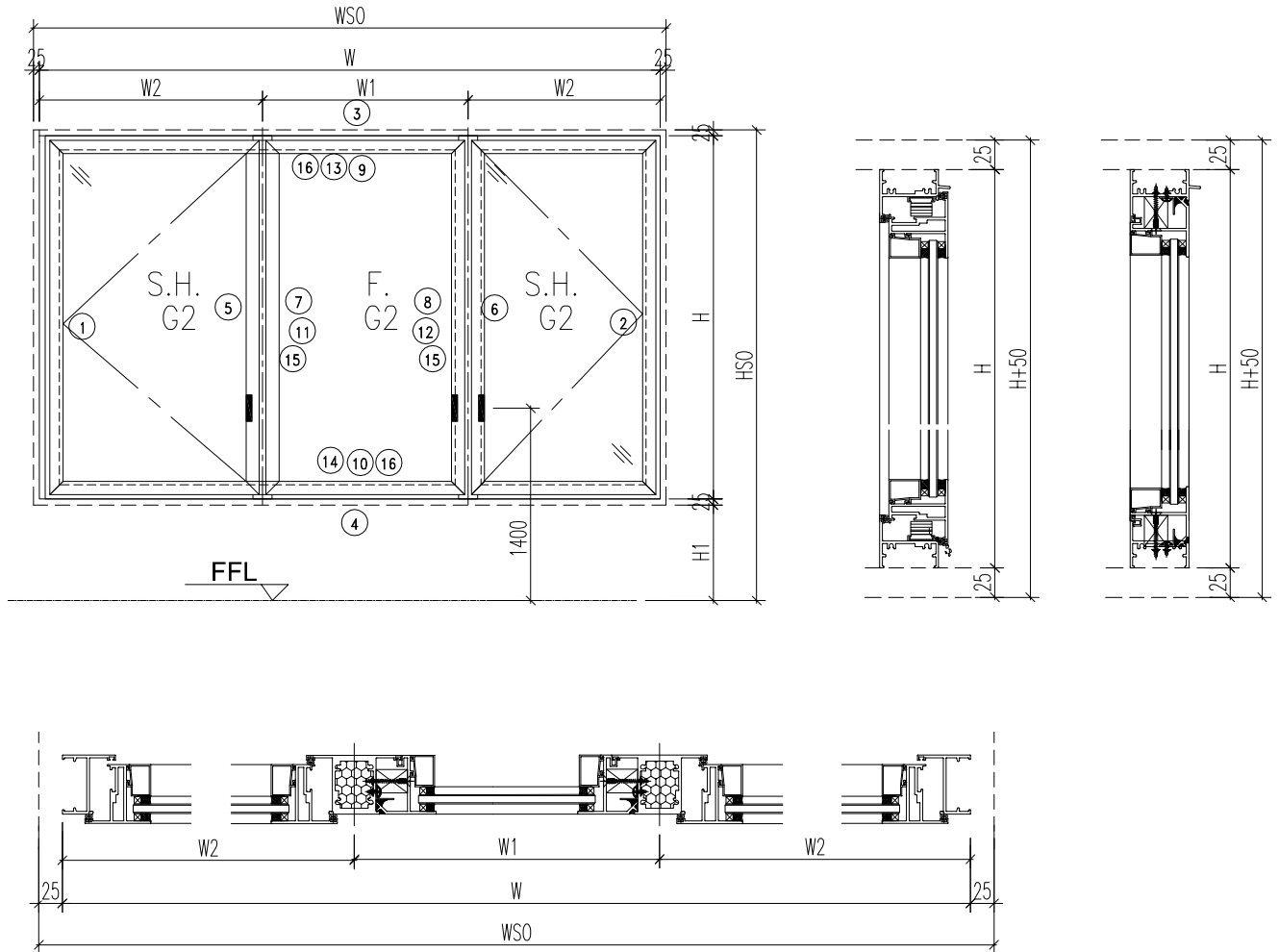


- 注意:
1. 玻璃線橫碰企
 2. 窗玉搭位7mm
 3. SH窗玉裝HHMS16-B扇撐
 4. 生窗底部需開去水孔
 5. 裝2組扣碼
 6. SH窗用立興配件, 鎖3點
 7. SH窗需裝窗拈框上裝1支
 8. 滴水線比窗玉每頭長1mm

工程號	J-860	地盤	马湾	附件	数据表见: 860-W04-Z1a
名稱	鋁窗組裝圖		探用		
材料	详见加工图		地盤		
顏色	--		工廠		


 美特鋁質 有限公司 MIDI Aluminium Fabricator Ltd.				類別		物料號	
				制圖	LRA	2023.11.21	圖號 860-W04-Z1a
修改	-	-		復核	-	-	數量
日期	-	-		批准			位置
窗号	窗號	W04			WSO	3040	
	幅數	1			HSO	1920	
	W	2990	H1	760	位置	LOT 348-1F	
	H	1110	W1	1590			
			W2	700			
序號	料號	名稱	出筍	長度	支/幅	加工說明	
1	X86385	50生邊企	直口	1110	1	X86385-W04-1	
2	X86385	50生邊企	直口	1110	1	X86385-W04-2	
3	X86386	50頂橫	避位	2954	1	X86386-W04-1	
4	X86387	50生底橫	避位	2944	1	X86387-W04-1	
5	X86207	中企	避位	1064	1	X86207-W04-1	
6	X86207	中企	避位	1064	1	X86207-W04-2	
7	X86209	企反拍线	避位	1058	1	X86209-W04-V1L	
8	X86209	企反拍线	避位	1058	1	X86209-W04-V1R	
9	X86209	橫反拍线	避位	1490	1	X86209-W04-T1	
10	X86209	橫反拍线	避位	1490	1	X86209-W04-D1	
11	JM1052	企档胶铝角		1044	1	JM1052-W04-V1L	
12	JM1052	企档胶铝角		1044	1	JM1052-W04-V1R	
13	JM1052	橫档胶铝角		1476	1	JM1052-W04-T1	
14	JM1052	橫档胶铝角		1476	1	JM1052-W04-D1	
15	X86202	企玻璃线		1001	2		
16	X86202	橫玻璃线		1453.6	2		
17	JM3034	拦河	直口	730.5	2	JM3034-W04-1L	
17R	JM3034	拦河	直口	730.5	2	JM3034-W04-1R	
窗玉用料							
1	X86199	50窗玉企	45°	1072	1	X86199-W04-1	
2	X86199	50窗玉企	45°	1072	1	X86199-W04-2	
3	X86199	50窗玉企	45°	1072	1	X86199-W04-3	
4	X86199	50窗玉企	45°	1072	1	X86199-W04-4	
5	X86199	50窗玉橫	45°	666.5	1	X86199-W04-5	
6	X86199	50窗玉橫	45°	666.5	1	X86199-W04-6	
7	X86199	50窗玉橫	45°	666.5	1	X86199-W04-7	
8	X86199	50窗玉橫	45°	666.5	1	X86199-W04-8	
9	X86202	50玻璃線-企	直口	996.2	1	X86202-W04-1	
10	X86202	50玻璃線-企	直口	996.2	1	X86202-W04-2	
11	X86202	50玻璃線-企	直口	996.2	2		
12	X86202	50玻璃線-橫	直口	554.5	2		
13	X86202	50玻璃線-橫	直口	554.5	2		
工程號	J-860	地盤	马湾		附件	组装图见: 860-W04-Z1	
名稱	铝窗組裝圖		探	用			
材料	详见加工图		地盤				
顏色	--		工廠				

 美特鋁質 有限公司 MIDI Aluminium Fabricator Ltd.				類別		物料號	
修改	-	-		制圖	LRA	2023. 11. 21	圖號 860-W04/1-Z1
日期	-	-		復核	-	-	數量
				批准			位置

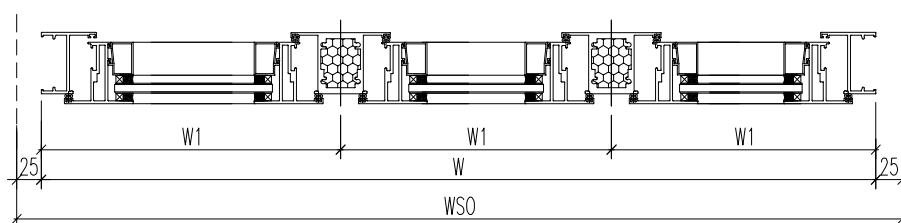
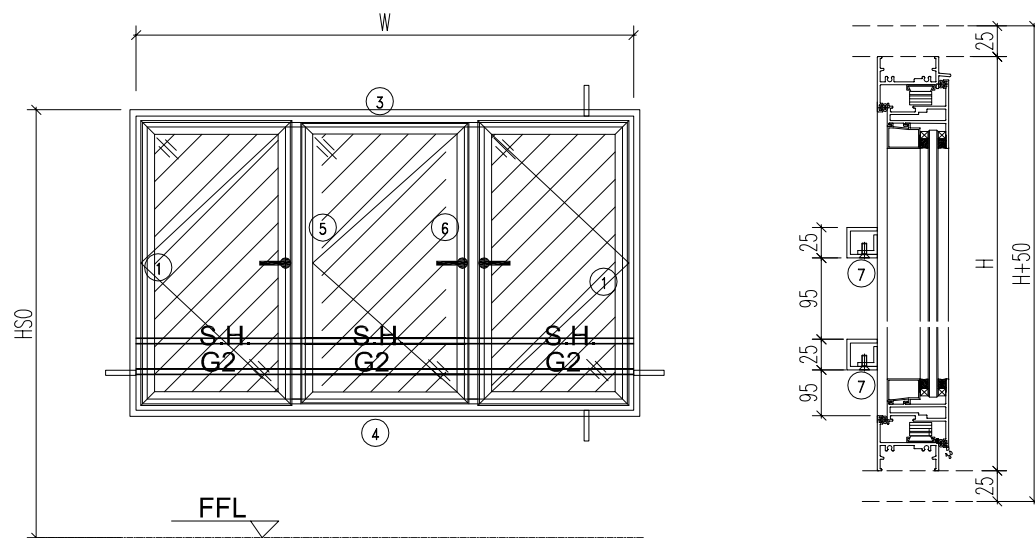


- 注意:
1. 玻璃線橫碰企
 2. 窗玉搭位7mm
 3. SH窗玉裝HHMS16-B扇撐
 4. 生窗底部需開去水孔
 5. 裝2組扣碼
 6. SH窗用立興配件, 鎖3點
 7. SH窗需裝窗拈框上裝1支
 8. 滴水線比窗玉每頭長1mm

工程號	J-860	地盤	馬灣	附 件	数据表见: 860-W04/1-Z1a
名稱	鋁窗組裝圖		探 用		
材料	详见加工圖		地盤		
顏色	--		工廠		

 美特鋁質 有限公司 MIDI Aluminium Fabricator Ltd.				類別		物料號	
				制圖	LRA	2023.11.21	圖號 860-W04/1-Z1a
修改	-	-		復核	-	-	數量
日期	-	-		批准			位置
窗	窗號	W04-01			WSO	2280	
	幅數	1			HSO	2300	
	W	2230	H1	920	位置	LOT 300-GF	
	H	1330	W1	830			
			W2	700			
序號	料號	名稱	出筍	長度	支/幅	加工說明	
1	X86385	50生邊企	直口	1330	1	X86385-W04/1-1	
2	X86385	50生邊企	直口	1330	1	X86385-W04/1-2	
3	X86386	50頂橫	避位	2194	1	X86386-W04/1-1	
4	X86387	50生底橫	避位	2184	1	X86387-W04/1-1	
5	X86207	中企	避位	1284	1	X86207-W04/1-1	
6	X86207	中企	避位	1284	1	X86207-W04/1-2	
7	X86209	企反拍線	避位	1278	1	X86209-W04/1-V1L	
8	X86209	企反拍線	避位	1278	1	X86209-W04/1-V1R	
9	X86209	橫反拍線	避位	730	1	X86209-W04/1-T1	
10	X86209	橫反拍線	避位	730	1	X86209-W04/1-D1	
11	JM1052	企檔膠鋁角		1264	1	JM1052-W04/1-V1L	
12	JM1052	企檔膠鋁角		1264	1	JM1052-W04/1-V1R	
13	JM1052	橫檔膠鋁角		716	1	JM1052-W04/1-T1	
14	JM1052	橫檔膠鋁角		716	1	JM1052-W04/1-D1	
15	X86202	企玻璃線		1221	2		
16	X86202	橫玻璃線		693.6	2		
窗玉用料							
1	X86199	50窗玉企	45°	1292	1	X86199-W04/1-1	
2	X86199	50窗玉企	45°	1292	1	X86199-W04/1-2	
3	X86199	50窗玉企	45°	1292	1	X86199-W04/1-3	
4	X86199	50窗玉企	45°	1292	1	X86199-W04/1-4	
5	X86199	50窗玉橫	45°	666.5	1	X86199-W04/1-5	
6	X86199	50窗玉橫	45°	666.5	1	X86199-W04/1-6	
7	X86199	50窗玉橫	45°	666.5	1	X86199-W04/1-7	
8	X86199	50窗玉橫	45°	666.5	1	X86199-W04/1-8	
9	X86202	50玻璃線-企	直口	1216.2	1	X86202-W04/1-1	
10	X86202	50玻璃線-企	直口	1216.2	1	X86202-W04/1-2	
11	X86202	50玻璃線-企	直口	1216.2	2		
12	X86202	50玻璃線-橫	直口	554.5	2		
13	X86202	50玻璃線-橫	直口	554.5	2		
工程號	J-860	地盤	馬灣		附件	組裝圖見：860-W04/1-Z1	
名稱	鋁窗組裝圖		探	用			
材料	詳見加工圖		地盤				
顏色	--		工廠				


 美特鋁質 有限公司 MIDI Aluminium Fabricator Ltd.				類別		物料號	
修改	-	-		制圖	LRA	2023. 11. 21	圖號 860-W04a/3-Z1
日期	-	-		復核	-	-	數量
				批准			位置

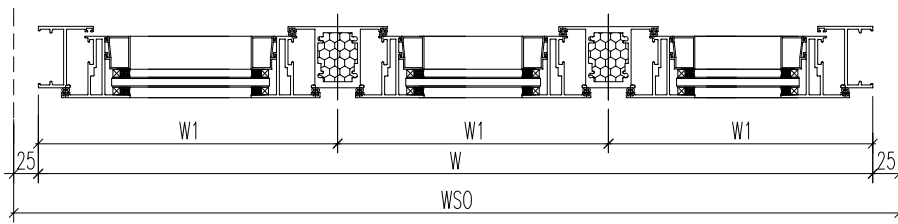
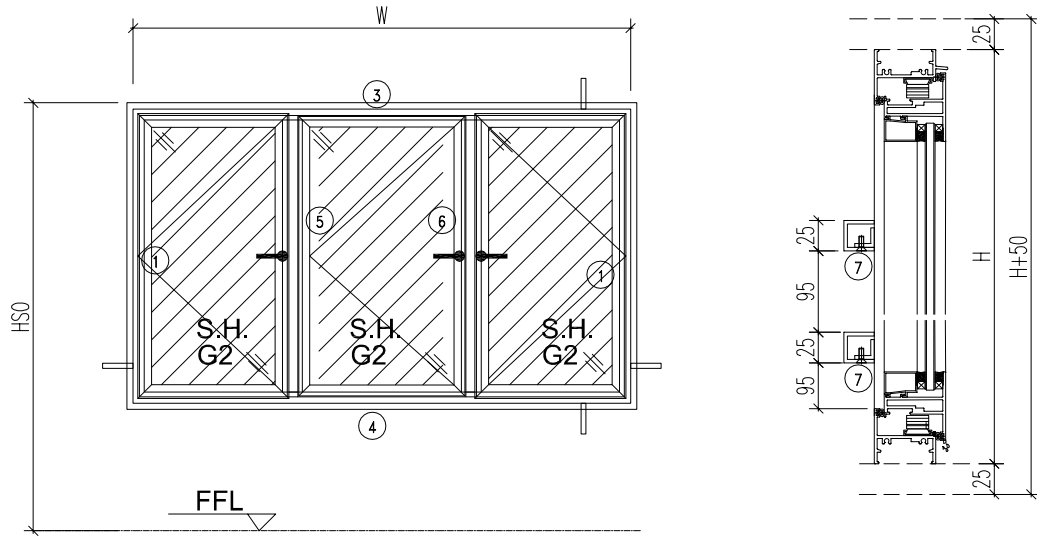


- 注意:
1. 玻璃線橫碰企
 2. 窗玉搭位7mm
 3. SH窗玉裝HHMS16-B扇撐
 4. 生窗底部需開去水孔
 5. 裝2組扣碼
 6. SH窗用立興配件, 鎖3點
 7. SH窗需裝窗拈框上裝1支
 8. 滴水線比窗玉每頭長1mm

工程號	J-860	地盤	马湾	附 件	数据表见: 860-W04a/3-Z1a
名稱	鋁窗組裝圖		探 用		
材 料	详见加工图		地盤		
顏 色	--		工廠		

 美特鋁質 有限公司 MIDI Aluminium Fabricator Ltd.				類別		物料號		
				制圖	LRA	2023.11.21	圖號	860-W04a/3-Z1a
修改	-	-		復核	-	-	數量	
日期	-	-		批准			位置	
窗号	窗號	W04a-03			WS0	1770		
	幅數	1			HS0	1890		
	W	1720			位置	LOT 302-2F		
	H	1120	H1	720				
序號	料號	名稱	出筍	長度	支/幅	加工說明		
1	X86385	50生邊企	直口	1120	1	X86385-W04a/3-1		
2	X86385	50生邊企	直口	1120	1	X86385-W04a/3-2		
3	X86386	50頂橫	避位	1684	1	X86386-W04a/3-1		
4	X86387	50生底橫	避位	1674	1	X86387-W04a/3-1		
5	X86207	中企	避位	1074	1	X86207-W04a/3-1		
6	X86207	中企	避位	1074	1	X86207-W04a/3-2		
7	JM3034	拦河	直口	1700	2	JM3034-W04a/3-1		
窗玉用料								
1	X86199	50窗玉企	45°	1082	2	X86199-W04a/3-1		
2	X86199	50窗玉企	45°	1082	2	X86199-W04a/3-2		
3	X86199	50窗玉企	45°	1082	1	X86199-W04a/3-3		
4	X86199	50窗玉企	45°	1082	1	X86199-W04a/3-4		
5	X86199	50窗玉頂橫	45°	539.83	1	X86199-W04a/3-5		
6	X86199	50窗玉頂橫	45°	544.33	1	X86199-W04a/3-6		
7	X86199	50窗玉頂橫	45°	539.83	1	X86199-W04a/3-7		
8	X86199	50窗玉底橫	45°	539.83	1	X86199-W04a/3-8		
9	X86199	50窗玉底橫	45°	544.33	1	X86199-W04a/3-9		
10	X86199	50窗玉底橫	45°	539.83	1	X86199-W04a/3-10		
11	X86202	50玻璃線-企	直口	1006.2	2	X86202-W04a/3-1		
12	X86202	50玻璃線-企	直口	1006.2	1	X86202-W04a/3-2		
13	X86202	50玻璃線-企	直口	1006.2	3			
14	X86202	50玻璃線-橫	直口	427.83	2			
15	X86202	50玻璃線-橫	直口	432.33	2			
16	X86202	50玻璃線-橫	直口	427.83	2			
工程號	J-860	地盤	马湾	附件 组装图见: 860-W04a/3-Z1				
名稱	鋁窗組裝圖		探用					
材料	详见加工圖		地盤					
顏色	--		工廠					

 美特鋁質 有限公司 MIDI Aluminium Fabricator Ltd.				類別		物料號	
修改	-	-		制圖	LRA	2023. 11. 21	圖號 860-W21/1-Z1
日期	-	-		復核	-	-	數量
				批准			位置



- 注意:
1. 玻璃線橫碰企
 2. 窗玉搭位7mm
 3. SH窗玉裝HHMS16-B扇撐
 4. 生窗底部需開去水孔
 5. 裝2組扣碼
 6. SH窗用立興配件, 鎖3點
 7. SH窗需裝窗拈框上裝1支
 8. 滴水線比窗玉每頭長1mm

工程號	J-860	地盤	馬灣	附 件	数据表见: 860-W21/1-Z1a~Z1b
名稱	鋁窗組裝圖		探 用		
材 料	详见加工图		地盤		
顏 色	--		工廠		

 美特鋁質 有限公司 MIDI Aluminium Fabricator Ltd.				類別		物料號		
				制圖	LRA	2023.11.21	圖號	860-W21/1-Z1a
修改	-	-		復核	-	-	數量	
日期	-	-		批准			位置	
窗 号	窗號	W21-01			WSO	1930		
	幅數	1			HSO	3150		
	W	1880			企 口	LOT 4-1F		
	H	2200	H1	900				
序 號	料號	名稱	出筍	長度	支/幅	加工說明		
1	X86385	50生邊企	直口	2200	1	X86385-W21/1-1		
2	X86385	50生邊企	直口	2200	1	X86385-W21/1-2		
3	X86386	50頂橫	避位	1844	1	X86386-W21/1-1		
4	X86387	50生底橫	避位	1834	1	X86387-W21/1-1		
5	X86207	中企	避位	2154	1	X86207-W21/1-1		
6	X86207	中企	避位	2154	1	X86207-W21/1-2		
窗玉用料								
1	X86199	50窗玉企	45°	2162	2	X86199-W21/1-1		
2	X86199	50窗玉企	45°	2162	2	X86199-W21/1-2		
3	X86199	50窗玉企	45°	2162	1	X86199-W21/1-3		
4	X86199	50窗玉企	45°	2162	1	X86199-W21/1-4		
5	X86199	50窗玉頂橫	45°	593.2	1	X86199-W21/1-5		
6	X86199	50窗玉頂橫	45°	597.7	1	X86199-W21/1-6		
7	X86199	50窗玉頂橫	45°	593.2	1	X86199-W21/1-7		
8	X86199	50窗玉底橫	45°	593.2	1	X86199-W21/1-8		
9	X86199	50窗玉底橫	45°	597.7	1	X86199-W21/1-9		
10	X86199	50窗玉底橫	45°	593.2	1	X86199-W21/1-10		
11	X86202	50玻璃線-企	直口	2086.2	2	X86202-W21/1-1		
12	X86202	50玻璃線-企	直口	2086.2	1	X86202-W21/1-2		
13	X86202	50玻璃線-企	直口	2086.2	3			
14	X86202	50玻璃線-橫	直口	481.2	2			
15	X86202	50玻璃線-橫	直口	485.7	2			
16	X86202	50玻璃線-橫	直口	481.2	2			
工程號	J-860	地盤	馬灣	附件 数据表见: 860-W21/1-Z1				
名稱	鋁窗組裝圖		探用					
材料	详见加工圖		地盤					
顏色	--		工廠					

 美特鋁質 有限公司 MIDI Aluminium Fabricator Ltd.				類別		物料號	
				制圖	LRA	2023.11.21	圖號 860-W21/1-Z1b
修改	-	-		復核	-	-	數量
日期	-	-		批准			位置


窗	窗號	W21-05			WS0	1720
	幅數	1			HS0	3150
	W	1670			位	LOT 4-1F
	H	2200	H1	900		

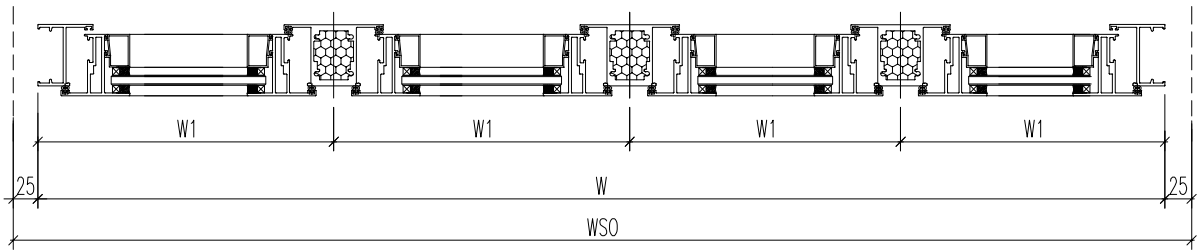
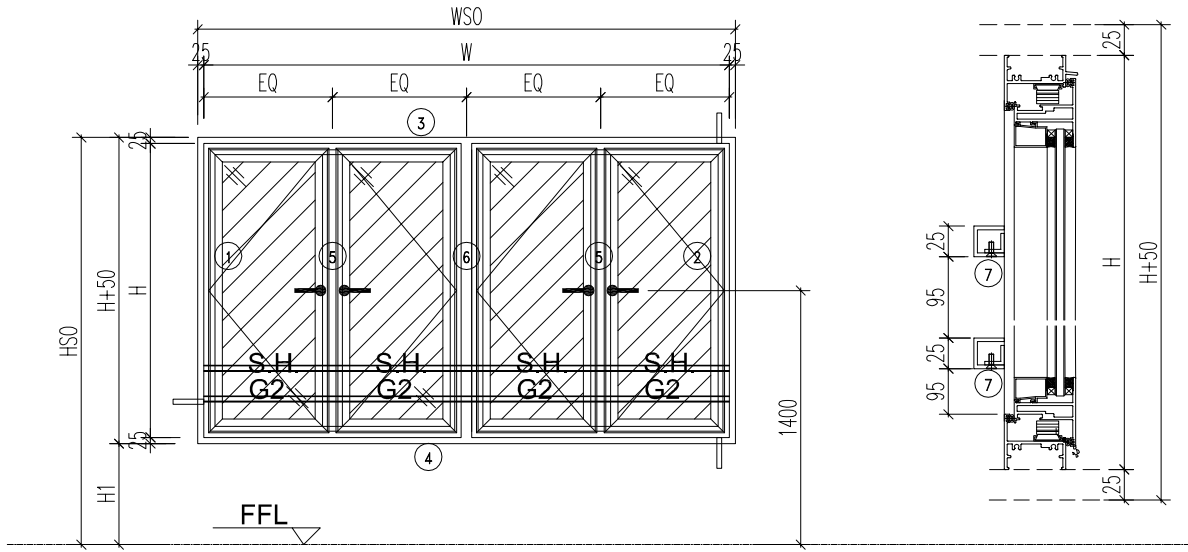
序號	料號	名稱	出筍	長度	支/幅	加工說明
1	X86385	50生邊企	直口	2200	1	X86385-W21/5-1
2	X86385	50生邊企	直口	2200	1	X86385-W21/5-2
3	X86386	50頂橫	避位	1634	1	X86386-W21/5-1
4	X86387	50生底橫	避位	1624	1	X86387-W21/5-1
5	X86207	中企	避位	2154	1	X86207-W21/5-1
6	X86207	中企	避位	2154	1	X86207-W21/5-2

窗玉用料

1	X86199	50窗玉企	45°	2162	2	X86199-W21/5-1
2	X86199	50窗玉企	45°	2162	2	X86199-W21/5-2
3	X86199	50窗玉企	45°	2162	1	X86199-W21/5-3
4	X86199	50窗玉企	45°	2162	1	X86199-W21/5-4
5	X86199	50窗玉頂橫	45°	523.17	1	X86199-W21/5-5
6	X86199	50窗玉頂橫	45°	527.67	1	X86199-W21/5-6
7	X86199	50窗玉頂橫	45°	523.17	1	X86199-W21/5-7
8	X86199	50窗玉底橫	45°	523.17	1	X86199-W21/5-8
9	X86199	50窗玉底橫	45°	527.67	1	X86199-W21/5-9
10	X86199	50窗玉底橫	45°	523.17	1	X86199-W21/5-10
11	X86202	50玻璃線-企	直口	2086.2	2	X86202-W21/5-1
12	X86202	50玻璃線-企	直口	2086.2	1	X86202-W21/5-2
13	X86202	50玻璃線-企	直口	2086.2	3	
14	X86202	50玻璃線-橫	直口	411.17	2	
15	X86202	50玻璃線-橫	直口	415.67	2	
16	X86202	50玻璃線-橫	直口	411.17	2	

工程號	J-860	地盤	馬灣	附 件	数据表见: 860-W21/1-Z1
名稱	鋁窗組裝圖		探用		
材料	详见加工圖		地盤		
顏色	--		工廠		


 美特鋁質 有限公司 MIDI Aluminium Fabricator Ltd.				類別		物料號	
修改	-	-		制圖	LRA	2023. 11. 21	圖號 860-W21/2-Z1
日期	-	-		復核	-	-	數量
				批准			位置

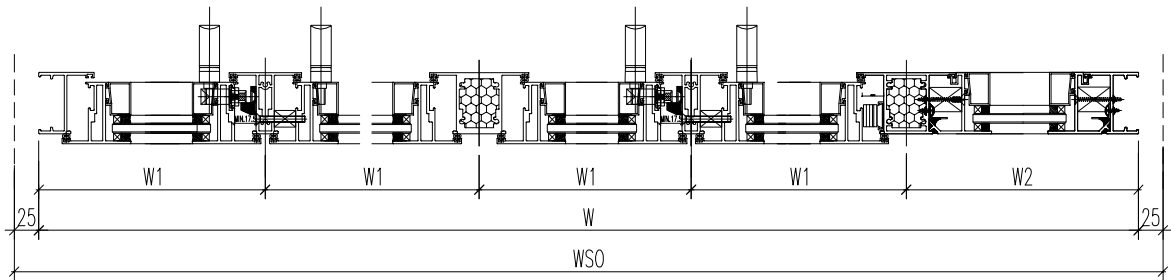
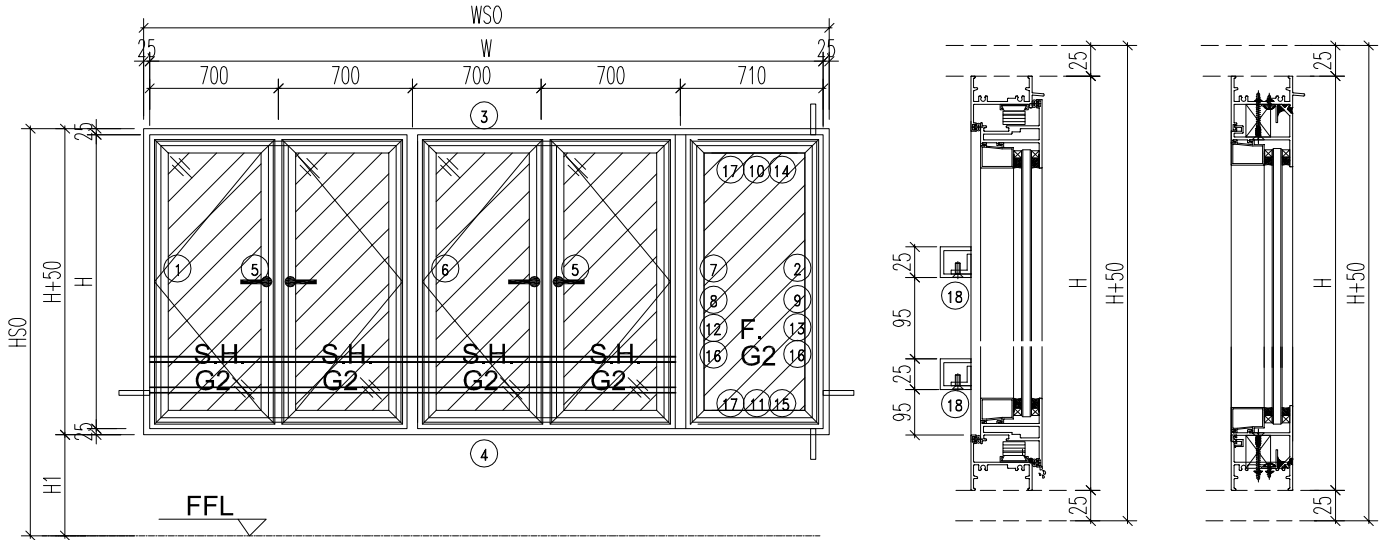


工程號	J-860	地盤	马湾	附件	数据表见: 860-W21/2-Z1a~Z1b
名稱	鋁窗組裝圖	探	用		
材料	详见加工图	地盤			
顏色	--	工廠			


 美特鋁質 有限公司 MIDI Aluminium Fabricator Ltd.				類別		物料號		
				制圖	LRA	2023.11.21	圖號	860-W21/2-Z1a
修改	-	-		復核	-	-	數量	
日期	-	-		批准			位置	
窗	窗號	W21-02				WSO	2470	
	幅數	1				HSO	1930	
	W	2420				位 置	LOT MA WAN FCC-GF	
	H	1250		H1	630			
序號	料號	名稱	出筍	長度	支/幅	加工說明		
1	X86385	50生邊企	直口	1250	1	X86385-W21/2-1		
2	X86385	50生邊企	直口	1250	1	X86385-W21/2-2		
3	X86386	50頂橫	避位	2384	1	X86386-W21/2-1		
4	X86387	50生底橫	避位	2374	1	X86387-W21/2-1		
5	X86207	中企	避位	1204	2	X86207-W21/2-1		
6	X86207	中企	避位	1204	1	X86207-W21/2-2		
7	JM3034	攔河	直口	2400	2	JM3034-W21/2-1		
窗玉用料								
1	X86199	50窗玉企	45°	1212	2	X86199-W21/2-1		
2	X86199	50窗玉企	45°	1212	2	X86199-W21/2-2		
3	X86199	50窗玉企	45°	1212	2	X86199-W21/2-3		
4	X86199	50窗玉企	45°	1212	2	X86199-W21/2-4		
5	X86199	50窗玉頂橫	45°	571.5	1	X86199-W21/2-5		
6	X86199	50窗玉頂橫	45°	576	1	X86199-W21/2-6		
7	X86199	50窗玉頂橫	45°	576	1	X86199-W21/2-7		
8	X86199	50窗玉頂橫	45°	571.5	1	X86199-W21/2-8		
9	X86199	50窗玉底橫	45°	571.5	1	X86199-W21/2-9		
10	X86199	50窗玉底橫	45°	576	1	X86199-W21/2-10		
11	X86199	50窗玉底橫	45°	576	1	X86199-W21/2-11		
12	X86199	50窗玉底橫	45°	571.5	1	X86199-W21/2-12		
13	X86202	50玻璃線-企	直口	1136.2	2	X86202-W21/2-1		
14	X86202	50玻璃線-企	直口	1136.2	2	X86202-W21/2-2		
15	X86202	50玻璃線-企	直口	1136.2	4			
16	X86202	50玻璃線-橫	直口	459.5	4			
17	X86202	50玻璃線-橫	直口	464	4			
工程號	J-860	地盤	馬灣		附 件 組裝圖見：860-W21/2-Z1			
名稱	鋁窗組裝圖		探	用				
材料	詳見加工圖		地盤					
顏色	--		工廠					


 美特鋁質 有限公司 MIDI Aluminium Fabricator Ltd.				類別		物料號		
				制圖	LRA	2023.11.21	圖號	860-W21/2-Z1b
修改	-	-		復核	-	-	數量	
日期	-	-		批准			位置	
窗	窗號	W21-03			WSO	2500		
	幅數	1			HSO	1910		
	W	2450			位置	LOT MA WAN FCC-GF		
	H	1190				H1	670	
序號	料號	名稱	出筍	長度	支/幅	加工說明		
1	X86385	50生邊企	直口	1190	1	X86385-W21/3-1		
2	X86385	50生邊企	直口	1190	1	X86385-W21/3-2		
3	X86386	50頂橫	避位	2414	1	X86386-W21/3-1		
4	X86387	50生底橫	避位	2404	1	X86387-W21/3-1		
5	X86207	中企	避位	1144	2	X86207-W21/3-1		
6	X86207	中企	避位	1144	1	X86207-W21/3-2		
7	JM3034	攔河	直口	2430	2	JM3034-W21/3-1		
窗玉用料								
1	X86199	50窗玉企	45°	1152	2	X86199-W21/3-1		
2	X86199	50窗玉企	45°	1152	2	X86199-W21/3-2		
3	X86199	50窗玉企	45°	1152	2	X86199-W21/3-3		
4	X86199	50窗玉企	45°	1152	2	X86199-W21/3-4		
5	X86199	50窗玉頂橫	45°	579	1	X86199-W21/3-5		
6	X86199	50窗玉頂橫	45°	583.5	1	X86199-W21/3-6		
7	X86199	50窗玉頂橫	45°	583.5	1	X86199-W21/3-7		
8	X86199	50窗玉頂橫	45°	579	1	X86199-W21/3-8		
9	X86199	50窗玉底橫	45°	579	1	X86199-W21/3-9		
10	X86199	50窗玉底橫	45°	583.5	1	X86199-W21/3-10		
11	X86199	50窗玉底橫	45°	583.5	1	X86199-W21/3-11		
12	X86199	50窗玉底橫	45°	579	1	X86199-W21/3-12		
13	X86202	50玻璃線-企	直口	1076.2	2	X86202-W21/3-1		
14	X86202	50玻璃線-企	直口	1076.2	2	X86202-W21/3-2		
15	X86202	50玻璃線-企	直口	1076.2	4			
16	X86202	50玻璃線-橫	直口	467	4			
17	X86202	50玻璃線-橫	直口	471.5	4			
工程號	J-860	地盤	馬灣		附件	組裝圖見：860-W21/2-Z1		
名稱	鉛窗組裝圖		探	用				
材料	詳見加工圖		地盤					
顏色	--		工廠					

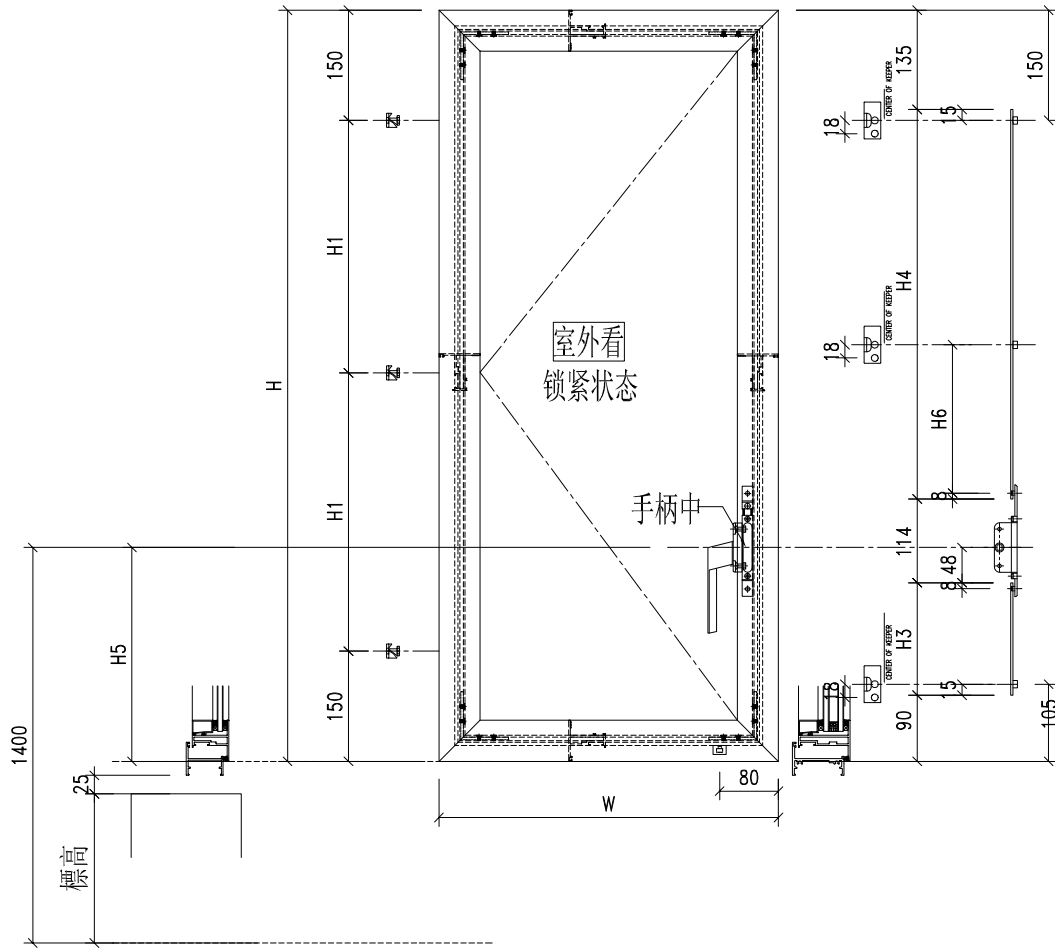
 美特鋁質 有限公司 MIDI Aluminium Fabricator Ltd.				類別		物料號	
				制圖	LRA	2023. 11. 21	圖號 860-W21/4-Z1
修改	-	-		復核	-	-	數量
日期	-	-		批准			位置



工程號	J-860	地盤	马湾	附件	数据表见: 860-W21/4-Z1a
名稱	鋁窗組裝圖	探	用		
材料	详见加工图	地盤			
顏色	--	工廠			


 美特鋁質 有限公司 MIDI Aluminium Fabricator Ltd.					類別	物料號				
					制圖	LRA	2023.11.21	圖號	860-W21/4-Z1a	
修改	-	-			復核	-	-	數量		
日期	-	-			批准			位置		
窗	窗號	W21-04			WSO	3560				
	幅數	1			HSO	1990				
	W	3510			窗	LOT MA WAN FCC-GF				
	H	1170	H1	770						
	W1	700	W2	710						
序號	料號	名稱	出筍	長度	支/幅	加工說明				
1	X86385	50生邊企	直口	1170	1	X86385-W21/4-1				
2	X86385	50生邊企	直口	1170	1	X86385-W21/4-2				
3	X86386	50頂橫	避位	3474	1	X86386-W21/4-1				
4	X86387	50生底橫	避位	3464	1	X86387-W21/4-1				
5	X86527	中企	避位	1116	2	X86527-W21/4-1				
6	X86207	中企	避位	1124	1	X86207-W21/4-1				
7	X86207	中企	避位	1124	1	X86207-W21/4-2				
8	X86209	企反拍線	避位	1118	1	X86209-W21/4-V1L				
9	X86209	企反拍線	避位	1118	1	X86209-W21/4-V1R				
10	X86209	橫反拍線	避位	605.5	1	X86209-W21/4-T1				
11	X86209	橫反拍線	避位	605.5	1	X86209-W21/4-D1				
12	JM1052	企檔膠鋁角		1104	1	JM1052-W21/4-V1L				
13	JM1052	企檔膠鋁角		1104	1	JM1052-W21/4-V1R				
14	JM1052	橫檔膠鋁角		591.5	1	JM1052-W21/4-T1				
15	JM1052	橫檔膠鋁角		591.5	1	JM1052-W21/4-D1				
16	X86202	企玻璃線		1061	2					
17	X86202	橫玻璃線		569.2	2					
18	JM3034	攔河	直口	2830.5	2	JM3034-W21/4-1				
窗玉用料										
1	X86199	50窗玉企	45°	1132	2	X86199-W21/4-1				
2	X86199	50窗玉企	45°	1132	2	X86199-W21/4-2				
3	X86199	50窗玉企	45°	1132	2	X86199-W21/4-3				
4	X86199	50窗玉企	45°	1132	2	X86199-W21/4-4				
5	X86199	50窗玉頂橫	45°	677.5	1	X86199-W21/4-5				
6	X86199	50窗玉頂橫	45°	682	1	X86199-W21/4-6				
7	X86199	50窗玉頂橫	45°	682	1	X86199-W21/4-7				
8	X86199	50窗玉頂橫	45°	682	1	X86199-W21/4-8				
9	X86199	50窗玉底橫	45°	677.5	1	X86199-W21/4-9				
10	X86199	50窗玉底橫	45°	682	1	X86199-W21/4-10				
11	X86199	50窗玉底橫	45°	682	1	X86199-W21/4-11				
12	X86199	50窗玉底橫	45°	682	1	X86199-W21/4-12				
13	X86202	50玻璃線-企	直口	1056.2	2	X86202-W21/4-1				
14	X86202	50玻璃線-企	直口	1056.2	2	X86202-W21/4-2				
15	X86202	50玻璃線-企	直口	1056.2	4					
16	X86202	50玻璃線-橫	直口	565.5	2					
17	X86202	50玻璃線-橫	直口	570	6					
工程號	J-860	地盤	馬灣			附 件	組裝圖見：860-W21/4-Z1			
名稱	鋁窗組裝圖			探	用					
材料	詳見加工圖			地盤						
顏色	--			工廠						

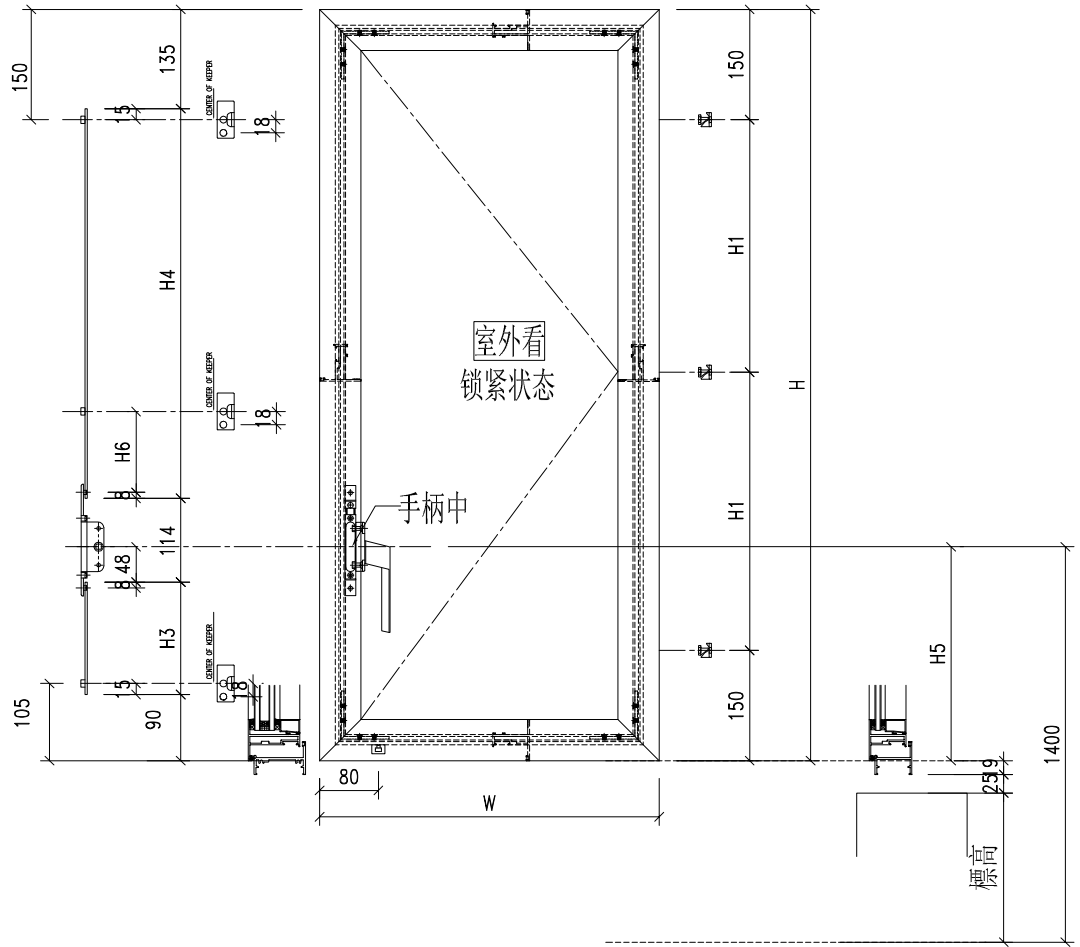
 美特鋁質 有限公司 MIDI Aluminium Fabricator Ltd.				類別		物料號			
				制圖	LRA	2023.11.21	圖號	860-FY1	
修改	-	-		復核	-	-	數量	见表	
日期	-	-		批准			位置		



序号	窗號	窗玉號	窗玉W	窗玉H	H1	H3 (编号及长度)		H4 (编号及长度)		H5	数量	H6
1	W04	W04L	666.5	1072	386	W04-LB1	458	W04-LB2	275	596	1	126
2	W04-01	W04-01L	666.5	1292	496	W04/1-LB1	298	W04/1-LB2	655	436	1	316
3	W04a-03	W04a-03L	539.8	1082	391	W04a/3-LB1	498	W04a/3-LB2	245	636	1	111
4	W04a-03	W04a-03L-1	544.3	1082	391	W04a/3-LB1	498	W04a/3-LB2	245	636	1	111
5	W21-01	W21-01L	593.2	2162	931	W21/1-LB1	318	W21/1-LB2	1505	456	1	741
6	W21-01	W21-01L-1	597.7	2162	931	W21/1-LB1	318	W21/1-LB2	1505	456	1	741
7	W21-05	W21-05L	523.2	2162	931	W21/5-LB1	318	W21/5-LB2	1505	456	1	741
8	W21-05	W21-05L-1	527.7	2162	931	W21/5-LB1	318	W21/5-LB2	1505	456	1	741
9	W21-02	W21-02L	571.5	1212	456	W21/2-LB1	588	W21/2-LB2	285	726	1	131
10	W21-02	W21-02L-1	576	1212	456	W21/2-LB1	588	W21/2-LB2	285	726	1	131
11	W21-03	W21-03L	579	1152	426	W21/3-LB1	548	W21/3-LB2	265	686	1	121
12	W21-03	W21-03-1	583.5	1152	426	W21/3-LB1	548	W21/3-LB2	265	686	1	121

工程號	J-860	地盤	马湾	附 件
名稱	鋁窗組裝圖		探用	
材料	详见加工图		地盤	
顏色	--		工廠	

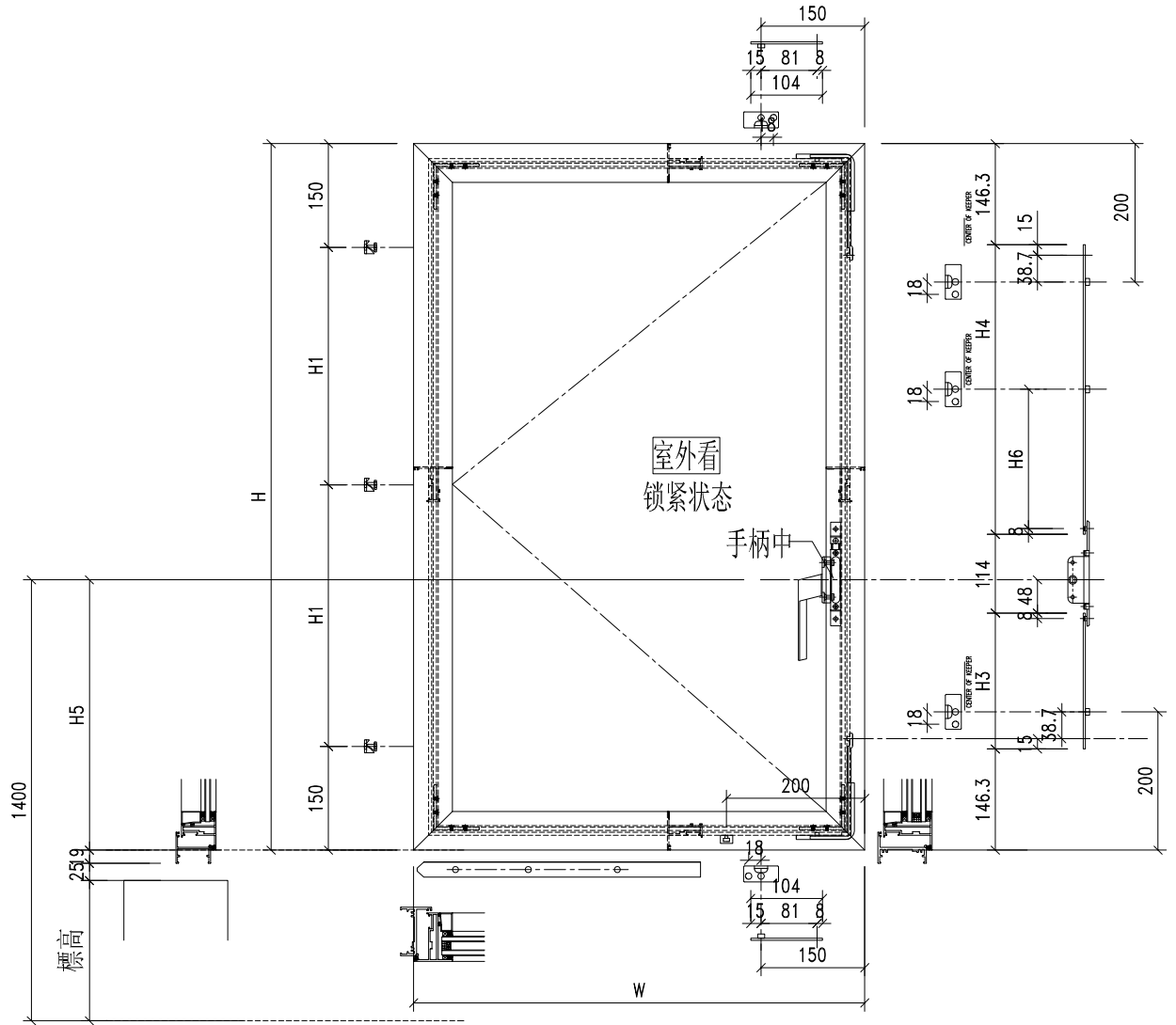
 美特鋁質 有限公司 MIDI Aluminium Fabricator Ltd.				類別		物料號			
修改	-	-		制圖	LRA	2023. 11. 21	圖號	860-FY2	
日期	-	-		復核	-	-	數量	见表	
				批准			位置		



序号	窗號	窗玉號	窗玉W	窗玉H	H1	H3 (编号及长度)		H4 (编号及长度)		H5	数量	H6
1	W04	W04R	666.5	1072	386	W04-LB1	458	W04-LB2	275	596	1	126
2	W04-01	W04-01R	666.5	1292	496	W04/1-LB1	298	W04/1-LB2	655	436	1	316
3	W04a-03	W04a-03R	539.8	1082	391	W04a/3-LB1	498	W04a/3-LB2	245	636	1	111
4	W21-01	W21-01R	593.2	2162	931	W21/1-LB1	318	W21/1-LB2	1505	456	1	741
5	W21-05	W21-05R	523.2	2162	931	W21/5-LB1	318	W21/5-LB2	1505	456	1	741
6	W21-02	W21-02R	571.5	1212	456	W21/2-LB1	588	W21/2-LB2	285	726	1	131
7	W21-02	W21-02R-1	576	1212	456	W21/2-LB1	588	W21/2-LB2	285	726	1	131
8	W21-03	W21-03R	579	1152	426	W21/3-LB1	548	W21/3-LB2	265	686	1	121
9	W21-03	W21-03R-1	583.5	1152	426	W21/3-LB1	548	W21/3-LB2	265	686	1	121


工程號	J-860	地盤	马湾	附 件
名稱	鋁窗組裝圖		探用	
材料	详见加工图		地盤	
顏色	--		工廠	

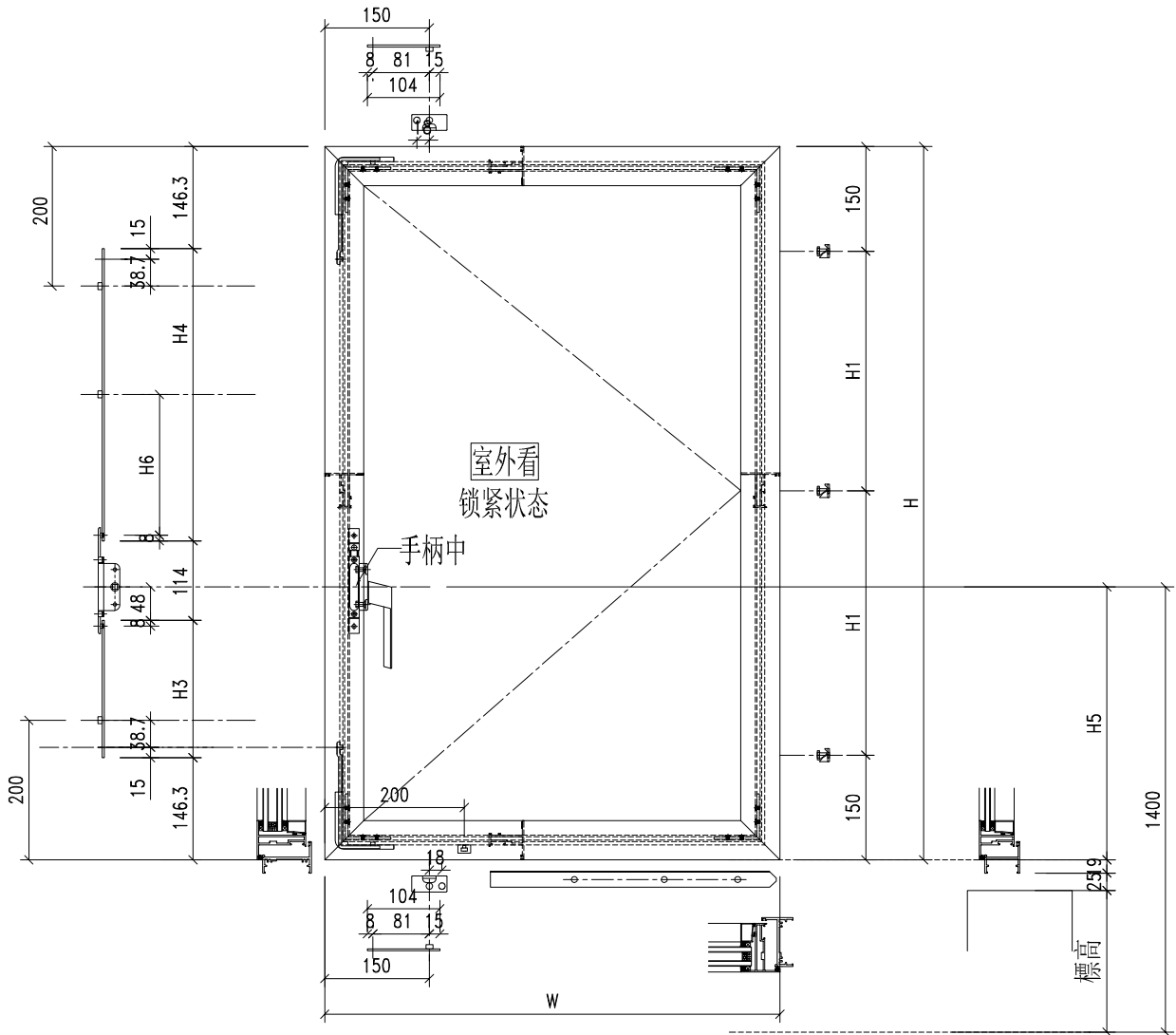
 美特鋁質 有限公司 MIDI Aluminium Fabricator Ltd.				類別		物料號	
修改	-	-		制圖	LRA	2023. 11. 21	圖號 860-FY3
日期	-	-		復核	-	-	數量 见表
				批准			位置



窗號	窗玉號	窗玉W	窗玉H	H1	H3 (编号及长度)		H4 (编号及长度)		H5	数量	H6
W03-01	W03-01L	682	1232	466	W03/1-LB1	461.7	W03/1-LB2	363.7	656	1	151
W03-02	W03-02L	682	1092	396	W03/2-LB1	461.7	W03/2-LB2	223.7	656	1	81
W03-03	W03-03L	682	1082	391	W03/3-LB1	441.7	W03/3-LB2	233.7	636	1	86
W03a-01	W03a-01L	652.5	1162	431	W03a/1-LB1	301.7	W03a/1-LB2	453.7	496	1	196
W21-04	W21-04L	677.5	1132	416	W21/4-LB1	391.7	W21/4-LB2	333.7	586	1	136
W21-04	W21-04L-1	682	1132	416	W21/4-LB1	391.7	W21/4-LB2	333.7	586	1	136

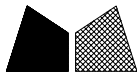
工程號	J-860	地盤	马湾	附 件
名稱	鋁窗組裝圖		探用	
材料	详见加工图		地盤	
顏色	--		工廠	

 美特鋁質有限公司 MIDI Aluminium Fabricator Ltd.				類別		物料號			
修改	-	-		制圖	LRA	2023.11.21	圖號	860-FY4	
日期	-	-		復核	-	-	數量	见表	
				批准			位置		



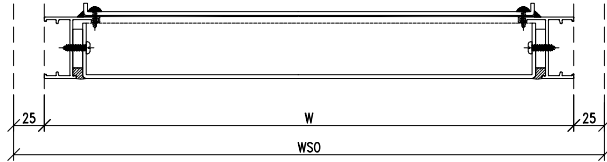
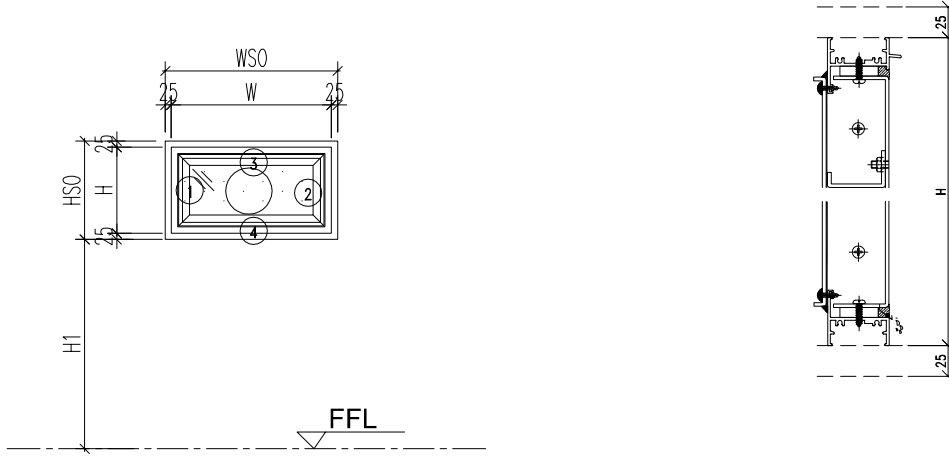
窗號	窗玉號	窗玉W	窗玉H	H1	H3 (编号及长度)		H4 (编号及长度)		H5	数量	H6
W03-01	W03-01R	677.5	1232	466	W03/1-LB1	461.7	W03/1-LB2	363.7	656	1	151
W03-02	W03-02R	677.5	1092	396	W03/2-LB1	461.7	W03/2-LB2	223.7	656	1	81
W03-03	W03-03R	677.5	1082	391	W03/3-LB1	441.7	W03/3-LB2	233.7	636	1	86
W03a-01	W03a-01R	652.5	1162	431	W03a/1-LB1	301.7	W03a/1-LB2	453.7	496	1	196
W21-04	W21-04R	682	1132	416	W21/4-LB1	391.7	W21/4-LB2	333.7	586	1	136
W21-04	W21-04R-1	682	1132	416	W21/4-LB1	391.7	W21/4-LB2	333.7	586	1	136

工程號	J-860	地盤	马湾	附 件
名稱	鋁窗組裝圖		探用	
材料	详见加工图		地盤	
顏色	--		工廠	



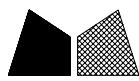
美特鋁質 有限公司
MIDI Aluminium Fabricator Ltd.

類別		物料編號		
制圖	LRA	2023. 11. 20	圖號	860-W06/03-Z1
修改	-	-	數量	
日期	-	-	位置	
復核	-	-		
批准				



工程號	J-860	地盤	馬灣	附件
名稱	鋁窗組裝圖		採用	
材料	詳見加工圖		地盤	
顏色	--		工廠	

数据表见：860-W06/03-Z1a



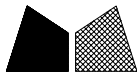
美特鋁質 有限公司
MIDI Aluminium Fabricator Ltd.

類別		物料斗號	
制圖	LRA	2023. 11. 20	圖號 860-W06/03-Z1a
復核	-	-	數量
批准			位置

修改	-	-			
日期	-	-			

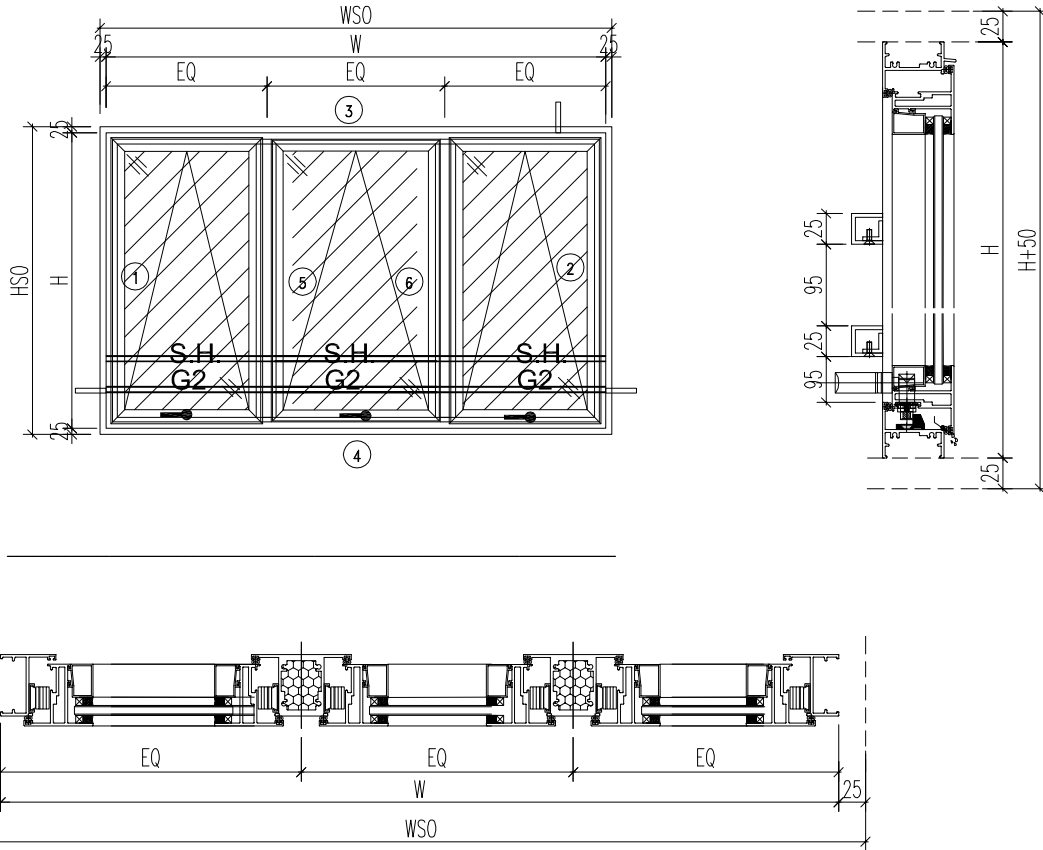
窗 口	窗號	W06-03			WSO	480
	幅數	1			HSO	300
	W	430	H1	1850	位 置	LOT 302-GF
	H	250				
序號	料號	名稱	出筍	長度	支/幅	加工說明
1	X86385	50生邊企	直口	250	1	X86385-W06/3-1
2	X86385	50生邊企	直口	250	1	X86385-W06/3-2
3	X86386	50頂橫	避位	394	1	X86386-W06/3-1
4	X86387	50生底橫	避位	384	1	X86387-W06/3-1
鋁板						
序號	料號	名稱	寬度	高度	支/幅	加工說明
1	3mm鋁板	面板	368	188	1	2MP1-13
2	3mm鋁板	背板	366	186	1	2BP1-13
3		雀仔網	366	186	1	QZW-W06/3
窗 口	窗號	W05-27			WSO	700
	幅數	1			HSO	625
	W	650	H1	1075	位 置	LOT 300-GF
	H	575				
序號	料號	名稱	出筍	長度	支/幅	加工說明
1	X86385	50生邊企	直口	575	1	X86385-W05/27-1
2	X86385	50生邊企	直口	575	1	X86385-W05/27-2
3	X86386	50頂橫	避位	614	1	X86386-W05/27-1
4	X86387	50生底橫	避位	604	1	X86387-W05/27-1
鋁板						
序號	料號	名稱	寬度	高度	支/幅	加工說明
1	3mm鋁板	面板	588	513	1	2MP1-7A
2	3mm鋁板	背板	586	511	1	2BP1-7A
3		雀仔網	586	511	1	QZW-W05/27
窗 口	窗號	W12. 1-06			WSO	900
	幅數	1			HSO	500
	W	850	H1	1870	位 置	LOT 302-GF
	H	450				
序號	料號	名稱	出筍	長度	支/幅	加工說明
1	X86385	50生邊企	直口	450	1	X86385-W12. 1/6-1
2	X86385	50生邊企	直口	450	1	X86385-W12. 1/6-2
3	X86386	50頂橫	避位	814	1	X86386-W12. 1/6-1
4	X86387	50生底橫	避位	804	1	X86387-W12. 1/6-1
鋁板						
序號	料號	名稱	寬度	高度	支/幅	加工說明
1	3mm鋁板	面板	788	388	1	2MP3-7
2	3mm鋁板	背板	786	386	1	2BP3-7
3		雀仔網	786	386	1	QZW-W12. 1/6

工程號	J-860	地盤	馬灣	附 件	組裝圖見：860-W06/03-Z1
名稱	鋁窗組裝圖		探用		
材料	詳見加工圖		地盤		
顏色	--		工廠		



美特鋁質 有限公司
MIDI Aluminium Fabricator Ltd.

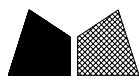
類別		物料編號	
制圖	LRA	2023. 11. 20	圖號 860-W04a/01-Z1
修改	-	-	數量
日期	-	-	位置
復核	-	-	
批准			



- 注意:
1. 玻璃線橫碰企
 2. 窗玉搭位7mm
 3. SH窗玉裝HHMS16-B扇撐
 4. 生窗底部需開去水孔
 5. 裝2組扣碼
 6. SH窗用立興配件, 鎖3點
 7. SH窗需裝窗拈框上裝1支
 8. 滴水線比窗玉每頭長1mm

工程號	J-860	地盤	馬灣	附件
名稱	鋁窗組裝圖		採用	
材料	詳見加工圖		地盤	
顏色	--		工廠	

数据表见: 860-W04a/01-Z1a



美特鋁質 有限公司
MIDI Aluminium Fabricator Ltd.

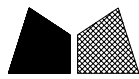
類別		物料斗號	
制圖	LRA	2023. 11. 20	圖號 860-W04a/01-Z1a
復核	-	-	數量
批准			位置

修改	-	-	
日期	-	-	

窗 号	窗號	W04a-01			WSO	1730
	幅數	1			HSO	790
	W	1680			位置	LOT 302-1F
	H	740	H1	860		
序號	料號	名稱	出筍	長度	支/幅	加工說明
1	X86385	50生邊企	直口	740	1	X86385-W04a/01-1
2	X86385	50生邊企	直口	740	1	X86385-W04a/01-2
3	X86386	50頂橫	避位	1644	1	X86386-W04a/01-1
4	X86387	50生底橫	避位	1634	1	X86387-W04a/01-1
5	X86207	中企	避位	1634	2	X86207-W04a/01-1
6	JM3034	拦河	直口	1660	1	JM3034-W04a/01-1
窗玉用料						
1	X86199	50窗玉企	45°	702	3	X86199-W04a/01-1
2	X86199	50窗玉企	45°	702	3	X86199-W04a/01-2
3	X86199	50窗玉頂橫	45°	526.5	2	X86199-W04a/01-3
4	X86199	50窗玉頂橫	45°	531	1	X86199-W04a/01-4
5	X86199	50窗玉底橫	45°	526.5	2	X86199-W04a/01-5
6	X86199	50窗玉底橫	45°	531	1	X86199-W04a/01-6
7	X86202	50玻璃線-企	直口	626.2	3	
8	X86202	50玻璃線-企	直口	626.2	3	
9	X86202	50玻璃線-橫	直口	414.5	2	
10	X86202	50玻璃線-橫	直口	419	1	
11	X86202	50玻璃線-橫	直口	414.5	2	X86202-W04a/01-1
12	X86202	50玻璃線-橫	直口	419	1	X86202-W04a/01-2
窗 号	窗號	W04a-02			WSO	1940
	幅數	1			HSO	790
	W	1890			位置	LOT 302-1F
	H	740	H1	860		
序號	料號	名稱	出筍	長度	支/幅	加工說明
1	X86385	50生邊企	直口	740	1	X86385-W04a/02-1
2	X86385	50生邊企	直口	740	1	X86385-W04a/02-2
3	X86386	50頂橫	避位	1854	1	X86386-W04a/02-1
4	X86387	50生底橫	避位	1844	1	X86387-W04a/02-1
5	X86207	中企	避位	1844	2	X86207-W04a/02-1
6	JM3034	拦河	直口	1870	1	JM3034-W04a/02-1
窗玉用料						
1	X86199	50窗玉企	45°	702	3	X86199-W04a/02-1
2	X86199	50窗玉企	45°	702	3	X86199-W04a/02-2
3	X86199	50窗玉頂橫	45°	596.5	2	X86199-W04a/02-3
4	X86199	50窗玉頂橫	45°	601	1	X86199-W04a/02-4
5	X86199	50窗玉底橫	45°	596.5	2	X86199-W04a/02-5
6	X86199	50窗玉底橫	45°	601	1	X86199-W04a/02-6
7	X86202	50玻璃線-企	直口	626.2	3	
8	X86202	50玻璃線-企	直口	626.2	3	
9	X86202	50玻璃線-橫	直口	484.5	2	
10	X86202	50玻璃線-橫	直口	489	1	
11	X86202	50玻璃線-橫	直口	484.5	2	X86202-W04a/02-1
12	X86202	50玻璃線-橫	直口	489	1	X86202-W04a/02-2

工程號	J-860	地盤	馬灣
名稱	鋁窗組裝圖		探用
材料	詳見加工圖		地盤
顏色	--		工廠

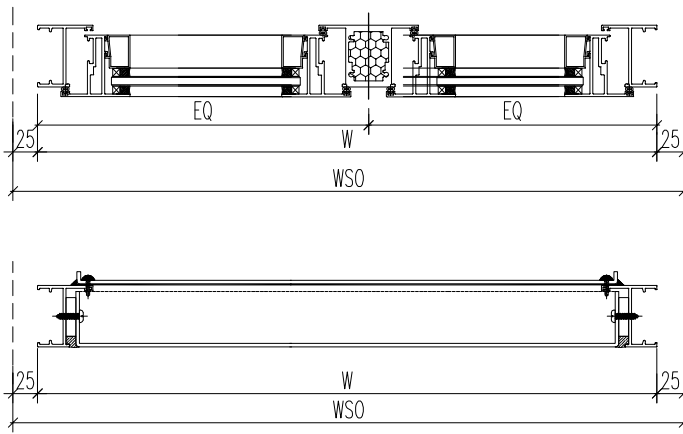
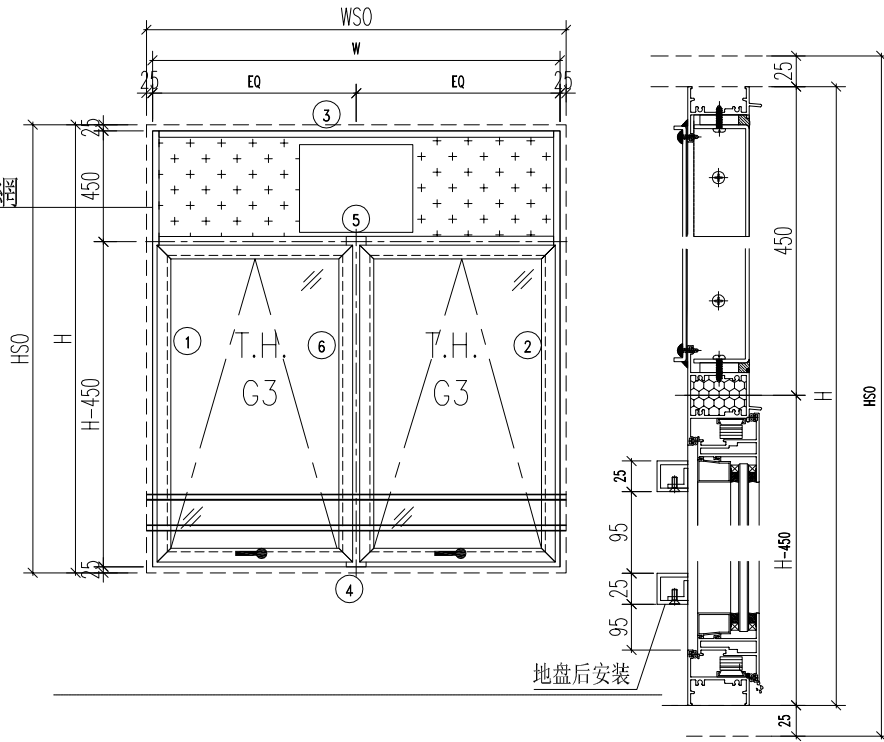
附件 組裝圖見：860-W04a/01-Z1



美特鋁質 有限公司
MIDI Aluminium Fabricator Ltd.

類別		物料斗號	
制圖	LRA	2023. 11. 20	圖號 860-W12/06-Z1
修改	-	-	數量
日期	-	-	位置
復核	-	-	
批准			

安裝不鏽鋼網

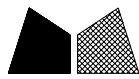


注意:

1. 玻璃線橫碰企
2. 窗玉搭位7mm
3. SH窗玉裝HHMS16-B扇撐
4. 生窗底部需開去水孔
5. 裝2/3組扣碼
6. SH窗用立興配件, 鎖3點
7. SH窗需裝窗拈框上裝1支
8. 滴水線比窗玉每頭長1mm

工程號	J-860	地盘	马湾	附件
名稱	鋁窗組裝圖		採用	
材料	详见加工图		地盘	
顏色	--		工廠	

数据表见: 860-W12/06-Z1a

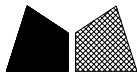


美特鋁質 有限公司
MIDI Aluminium Fabricator Ltd.

類別		物料斗號	
制圖	LRA	2023.11.20	圖號 860-W12/06-Z1a
修改	-	-	數量
日期	-	-	位置

窗号	窗號	W12-06	XXX	0	WSO	980
	幅數	1	XXX	0	HSO	1250
	W	930	H1	860	位置	LOT 246-1F
	H	1200	面板	2MP2-2		
			背板	2BP2-2		
序號	料號	名稱	出筍	長度	支/幅	加工說明
1	X86385	50生邊企	直口	1200	1	X86385-W12/06-1
2	X86385	50生邊企	直口	1200	1	X86385-W12/06-2
3	X86386	50頂橫	避位	894	1	X86386-W12/06-1
4	X86387	50生底橫	避位	884	1	X86387-W12/06-1
5	X86204	滴水中橫	避位	894	1	X86204-W12/06-1
6	X86207	中企	避位	438.5	1	X86207-W12/06-1
7	JM3034	拦河	直口	910	1	JM3034-W12/06-1
窗玉用料						
1	X86199	50窗玉企	45°	716.5	2	X86199-W12/06-1
2	X86199	50窗玉企	45°	716.5	2	X86199-W12/06-2
3	X86199	50窗玉頂橫	45°	431.5	2	X86199-W12/06-3
4	X86199	50窗玉底橫	45°	431.5	2	X86199-W12/06-4
5	X86202	50玻璃線-企	直口	640.7	4	
6	X86202	50玻璃線-橫	直口	319.5	2	
7	X86202	50玻璃線-橫	直口	319.5	2	X86202-W12/06-1

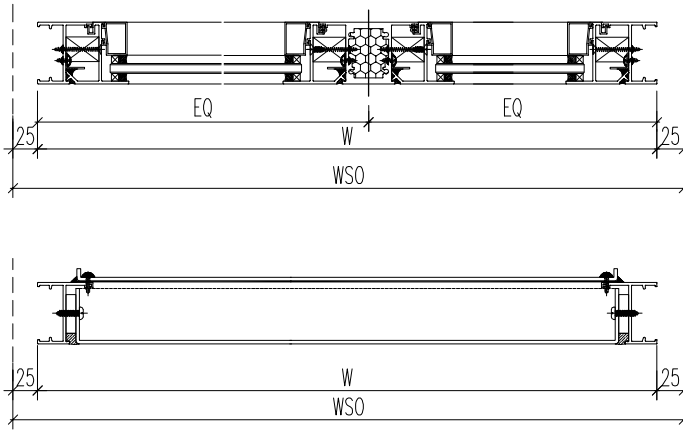
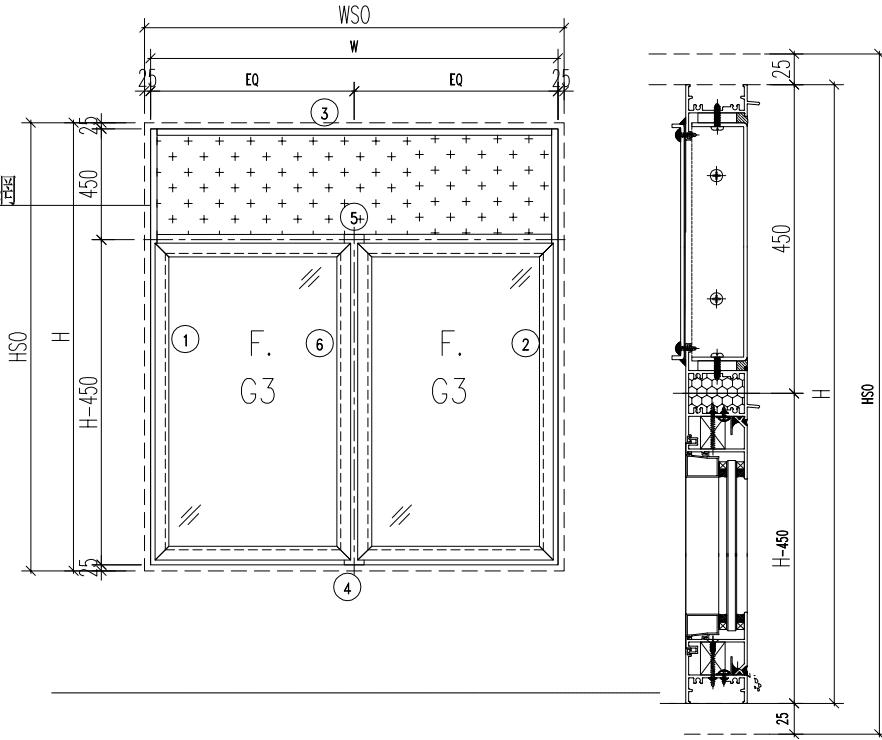
工程號	J-860	地盤	馬灣	附件	組裝圖見: 860-W12/06-Z1
名稱	鋁窗組裝圖		採用		
材料	詳見加工圖		地盤		
顏色	--		工廠		



美特鋁質 有限公司
MIDI Aluminium Fabricator Ltd.

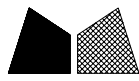
類別		物料斗號	
制圖	LRA	2023. 11. 20	圖號 860-W12. 1/07-Z1
修改	-	-	數量
日期	-	-	位置
復核	-	-	
批准			

安裝不鏽鋼網



- 注意:
1. 玻璃線橫碰企
 2. 窗底部需開去水孔
 3. 滴水線比窗玉每頭長1mm

工程號	J-860	地盤	馬灣	附件	数据表见: 860-W12. 1/07-Z1a
名稱	鋁窗組裝圖		採用		
材料	详见加工圖		地盤		
顏色	--		工廠		

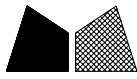


美特鋁質 有限公司
MIDI Aluminium Fabricator Ltd.

類別		物料斗號		
制圖	LRA	2023. 11. 20	圖號	860-W12. 1/07-Z1a
修改	-	-	數量	
日期	-	-	位置	
復核	-	-		
批准				

窗号	窗號	W12.1-07	XXX	0	WSO	950
	幅數	1	XXX	0	HSO	805
	W	900	H1	1075	位置	LOT 246-1F
	H	755	面板	2MP3-8		
			背板	2BP3-8		
序號	料號	名稱	出筍	長度	支/幅	加工說明
1	X86385	50生邊企	直口	755	1	X86385-W12. 1/07-1
2	X86385	50生邊企	直口	755	1	X86385-W12. 1/07-2
3	X86386	50頂橫	避位	864	1	X86386-W12. 1/07-1
4	X86387	50生底橫	避位	854	1	X86387-W12. 1/07-1
5	X86204	滴水中橫	避位	864	1	X86204-W12. 1/07-1
6	X86207	中企	避位	263.5	1	X86207-W12. 1/07-1
窗玉用料						
1	X86209	企反拍线	避位	257.5	2	X86209-W12. 1/07-1
2	X86209	企反拍线	避位	257.5	2	X86209-W12. 1/07-2
3	X86209	橫反拍线	避位	345.4	2	X86209-W12. 1/07-3
4	X86209	橫反拍线	避位	345.4	2	X86209-W12. 1/07-4
5	JM1052	企档胶铝角		243.5	2	JM1052-W12. 1/07-1
6	JM1052	企档胶铝角		243.5	2	JM1052-W12. 1/07-2
7	JM1052	橫档胶铝角		331.4	2	JM1052-W12. 1/07-3
8	JM1052	橫档胶铝角		331.4	2	JM1052-W12. 1/07-4
9	X86202	企玻璃线		200.5	4	
10	X86202	橫玻璃线		308.9	4	

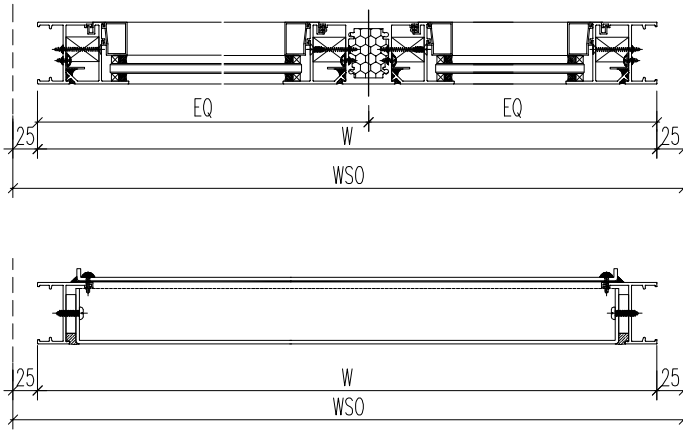
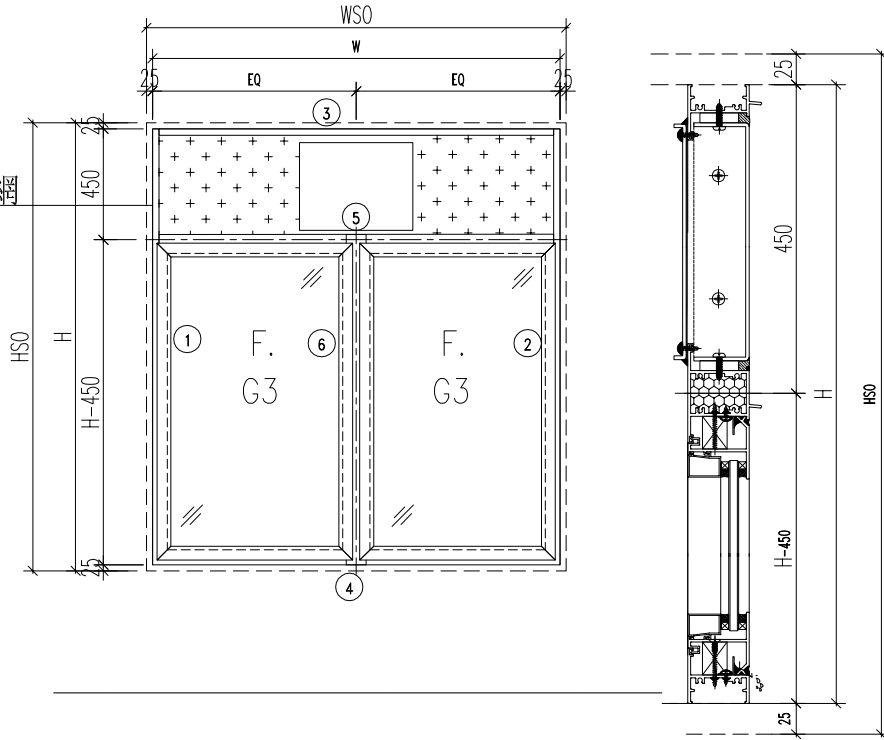
工程號	J-860	地盤	馬灣	附件	組裝圖見: 860-W12. 1/07-Z1
名稱	鋁窗組裝圖		採用		
材料	詳見加工圖		地盤		
顏色	--		工廠		



美特鋁質 有限公司
MIDI Aluminium Fabricator Ltd.

類別		物料斗號	
制圖	LRA	2023. 11. 20	圖號 860-W12/04-Z1
修改	-	-	數量
日期	-	-	位置
復核	-	-	
批准			

安裝不鏽鋼網



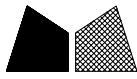
- 注意:
1. 玻璃線橫碰企
 2. 窗底部需開去水孔
 3. 滴水線比窗玉每頭長1mm

工程號	J-860	地盤	馬灣	附件	数据表见: 860-W12/04-Z1a
名稱	鋁窗組裝圖		採用		
材料	详见加工圖		地盤		
顏色	--		工廠		

 美特鋁質 有限公司 MIDI Aluminium Fabricator Ltd.				類別		物料斗號		
修改	-	-		制圖	LRA	2023.11.20	圖號	860-W12/04-Z1a
日期	-	-		復核	-	-	數量	
				批准			位置	

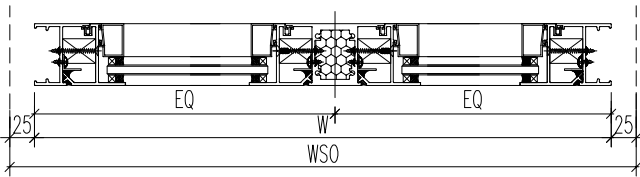
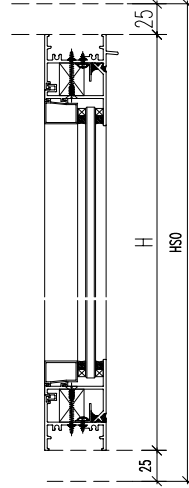
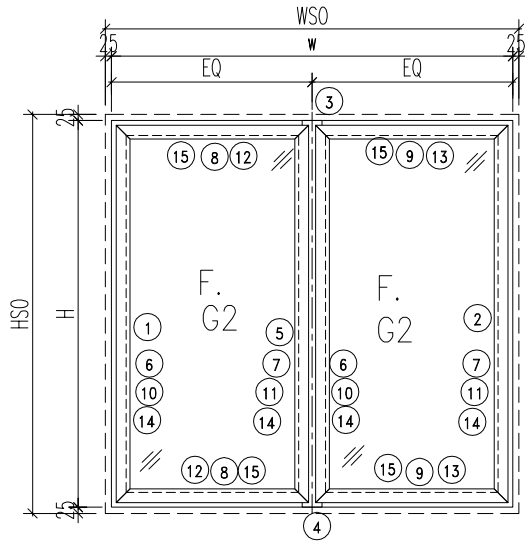
窗戶	窗號	W12-04	XXX	0	WSO	1000
	幅數	1	XXX	0	HSO	755
序號	料號	名稱	出筍	長度	支/幅	加工說明
				面板	2MP2-1	窗
			背板	2BP2-1		
1	X86385	50生邊企	直口	705	1	X86385-W12/04-1
2	X86385	50生邊企	直口	705	1	X86385-W12/04-2
3	X86386	50頂橫	避位	914	1	X86386-W12/04-1
4	X86387	50生底橫	避位	904	1	X86387-W12/04-1
5	X86204	滴水中橫	避位	914	1	X86204-W12/04-1
6	X86207	中企	避位	213.5	1	X86207-W12/04-1
窗玉用料						
1	X86209	企反拍線	避位	207.5	2	X86209-W12/04-1
2	X86209	企反拍線	避位	207.5	2	X86209-W12/04-2
3	X86209	橫反拍線	避位	370.4	2	X86209-W12/04-3
4	X86209	橫反拍線	避位	370.4	2	X86209-W12/04-4
5	JM1052	企檔膠鋁角		193.5	2	JM1052-W12/04-1
6	JM1052	企檔膠鋁角		193.5	2	JM1052-W12/04-2
7	JM1052	橫檔膠鋁角		356.4	2	JM1052-W12/04-3
8	JM1052	橫檔膠鋁角		356.4	2	JM1052-W12/04-4
9	X86202	企玻璃線		150.5	4	
10	X86202	橫玻璃線		333.9	4	
窗戶						
窗戶	窗號	W12-05	XXX	0	WSO	1000
	幅數	1	XXX	0	HSO	785
序號	料號	名稱	出筍	長度	支/幅	加工說明
					窗	LOT 300-1F
			背板	2BP2-1		
1	X86385	50生邊企	直口	735	1	X86385-W12/05-1
2	X86385	50生邊企	直口	735	1	X86385-W12/05-2
3	X86386	50頂橫	避位	914	1	X86386-W12/05-1
4	X86387	50生底橫	避位	904	1	X86387-W12/05-1
5	X86204	滴水中橫	避位	914	1	X86204-W12/05-1
6	X86207	中企	避位	243.5	1	X86207-W12/05-1
窗玉用料						
1	X86209	企反拍線	避位	237.5	2	X86209-W12/05-1
2	X86209	企反拍線	避位	237.5	2	X86209-W12/05-2
3	X86209	橫反拍線	避位	370.4	2	X86209-W12/05-3
4	X86209	橫反拍線	避位	370.4	2	X86209-W12/05-4
5	JM1052	企檔膠鋁角		223.5	2	JM1052-W12/05-1
6	JM1052	企檔膠鋁角		223.5	2	JM1052-W12/05-2
7	JM1052	橫檔膠鋁角		356.4	2	JM1052-W12/05-3
8	JM1052	橫檔膠鋁角		356.4	2	JM1052-W12/05-4
9	X86202	企玻璃線		180.5	4	
10	X86202	橫玻璃線		333.9	4	

工程號	J-860	地盤	馬灣	附 件	組裝圖見：860-W12/04-Z1
名稱	鋁窗組裝圖		採用		
材料	詳見加工圖		地盤		
顏色	--		工廠		



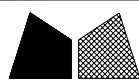
美特鋁質 有限公司
MIDI Aluminium Fabricator Ltd.

類別		物料編號		
制圖	LRA	2023. 11. 20	圖號	860-W18/05-Z1
修改	-	-	數量	
日期	-	-	位置	
復核	-	-		
批准				



注意：
1. 玻璃線橫碰企

工程號	J-860	地盤	馬灣	附件	數據表見：860-W18/05-Z1a
名稱	鋁窗組裝圖		採用		
材料	詳見加工圖		地盤		
顏色	--		工廠		



美特鋁質 有限公司
MIDI Aluminium Fabricator Ltd.

類別		物料斗號		
制圖	LRA	2023.11.20	圖號	860-W18/05-Z1a
復核	-	-	數量	
批准			位置	

修改	-	-		
日期	-	-		

窗中	窗號	W18-05	XXX	0	WSO	2320
	幅數	1	XXX	0	HSO	2370
	W	2270	XXX	0	位置	LOT 348-GF
	H	2320				
序號	料號	名稱	出筍	長度	支/幅	加工說明
1	X86385	50生邊企	直口	2320	1	X86385-W18/05-1
2	X86385	50生邊企	直口	2320	1	X86385-W18/05-2
3	X86386	50頂橫	避位	2234	1	X86386-W18/05-1
4	X86387	50生底橫	避位	2224	1	X86387-W18/05-1
5	X86207	中企	避位	2274	1	X86207-W18/05-1
6	X86209	企反拍線	避位	2268	2	X86209-W18/05-1
7	X86209	企反拍線	避位	2268	2	X86209-W18/05-2
8	X86209	橫反拍線	避位	1030.4	2	X86209-W18/05-3
9	X86209	橫反拍線	避位	1030.4	2	X86209-W18/05-4
10	JM1052	企檔膠鋁角		2254	2	JM1052-W18/05-1
11	JM1052	企檔膠鋁角		2254	2	JM1052-W18/05-2
12	JM1052	橫檔膠鋁角		1016.4	2	JM1052-W18/05-3
13	JM1052	橫檔膠鋁角		1016.4	2	JM1052-W18/05-4
14	X86202	企玻璃線		2211	4	
15	X86202	橫玻璃線		993.9	4	
窗中	窗號	W18-06	XXX	0	WSO	2500
	幅數	1	XXX	0	HSO	2190
	W	2450	XXX	0	位置	LOT 303-GF
	H	2140				
序號	料號	名稱	出筍	長度	支/幅	加工說明
1	X86385	50生邊企	直口	2140	1	X86385-W18/06-1
2	X86385	50生邊企	直口	2140	1	X86385-W18/06-2
3	X86386	50頂橫	避位	2414	1	X86386-W18/06-1
4	X86387	50生底橫	避位	2404	1	X86387-W18/06-1
5	X86207	中企	避位	2094	1	X86207-W18/06-1
6	X86209	企反拍線	避位	2088	2	X86209-W18/06-1
7	X86209	企反拍線	避位	2088	2	X86209-W18/06-2
8	X86209	橫反拍線	避位	1120.4	2	X86209-W18/06-3
9	X86209	橫反拍線	避位	1120.4	2	X86209-W18/06-4
10	JM1052	企檔膠鋁角		2074	2	JM1052-W18/06-1
11	JM1052	企檔膠鋁角		2074	2	JM1052-W18/06-2
12	JM1052	橫檔膠鋁角		1106.4	2	JM1052-W18/06-3
13	JM1052	橫檔膠鋁角		1106.4	2	JM1052-W18/06-4
14	X86202	企玻璃線		2031	4	
15	X86202	橫玻璃線		1083.9	4	

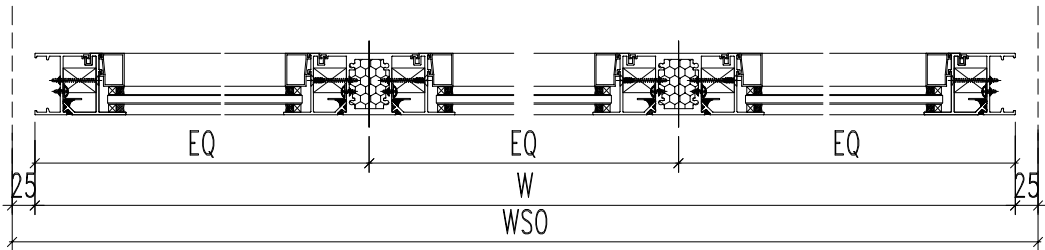
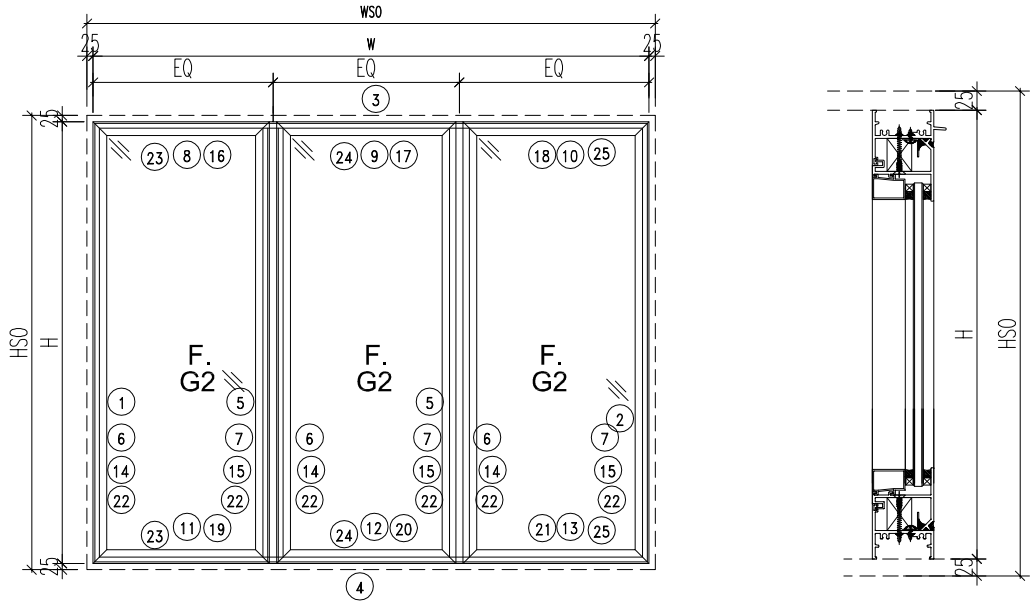
工程號	J-860	地盤	馬灣	附 件
名稱	鋁窗組裝圖		探用	
材料	詳見加工圖		地盤	
顏色	--		工廠	

組裝圖見: 860-W18/05-Z1



美特鋁質 有限公司
MIDI Aluminium Fabricator Ltd.

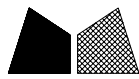
類別		物料號		
制圖	LRA	2023. 11. 20	圖號	860-W18. 1/02-Z1
修改	-	-	數量	
日期	-	-	位置	
復核	-	-		
批准				



注意：
1. 玻璃線橫碰企

工程號	J-860	地盤	馬灣	附件
名稱	鋁窗組裝圖		採用	
材料	詳見加工圖		地盤	
顏色	--		工廠	

数据表见：860-W18. 1/02-Z1a



美特鋁質 有限公司
MIDI Aluminium Fabricator Ltd.

類別		物料號		
制圖	LRA	2023. 11. 20	圖號	860-W18. 1/02-Z1a
修改	-	-	數量	
日期	-	-	位置	
審核	-	-		
批准				

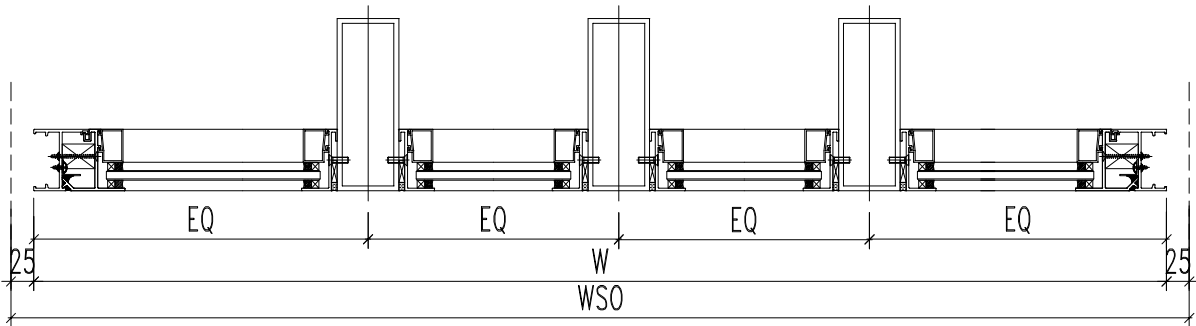
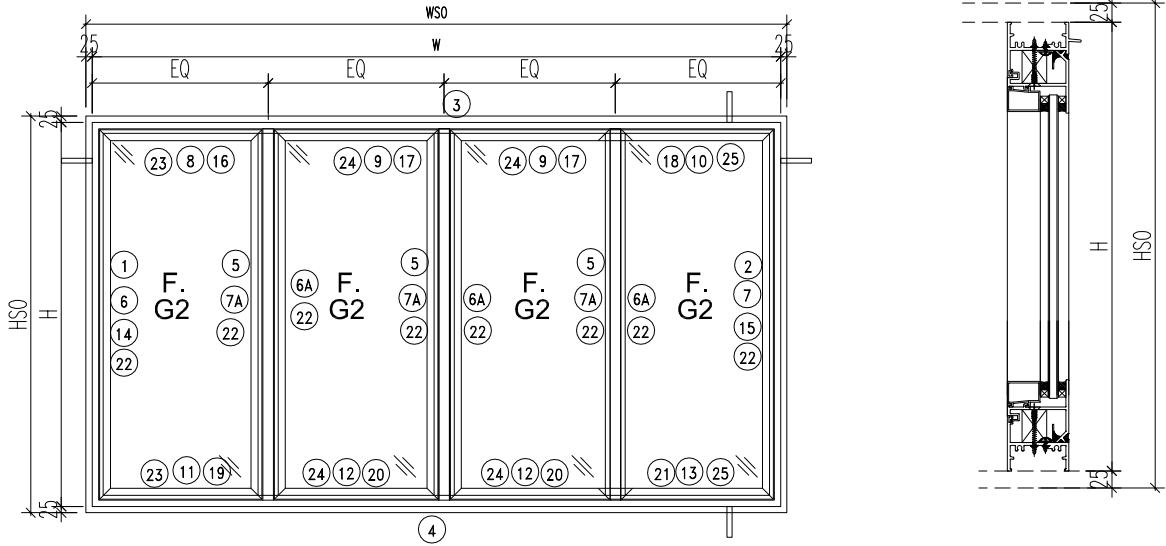
圖 示	窗號	W18. 1-02	XXX	0	WSO	3830
	幅數	1	XXX	0	HSO	2370
	W	3780	XXX	0	窗 圖	LOT 348-GF
	H	2320				
序號	料號	名稱	出筍	長度	支/幅	加工說明
1	X86385	50生邊企	直口	2320	1	X86385-W18. 1/02-1
2	X86385	50生邊企	直口	2320	1	X86385-W18. 1/02-2
3	X86386	50頂橫	直口	3744	1	X86386-W18. 1/02-1
4	X86387	50生底橫	避位	3734	1	X86387-W18. 1/02-1
5	X86207	中柱	避位	2274	2	X86207-W18. 1/02-1
6	X86209	企反拍線	避位	2268	3	X86209-W18. 1/02-1
7	X86209	企反拍線	避位	2268	3	X86209-W18. 1/02-2
8	X86209	橫反拍線	避位	1155. 4	1	X86209-W18. 1/02-3
9	X86209	橫反拍線	避位	1160	1	X86209-W18. 1/02-4
10	X86209	橫反拍線	避位	1155. 4	1	X86209-W18. 1/02-5
11	X86209	橫反拍線	避位	1155. 4	1	X86209-W18. 1/02-6
12	X86209	橫反拍線	避位	1160. 0	1	X86209-W18. 1/02-7
13	X86209	橫反拍線	避位	1155. 4	1	X86209-W18. 1/02-8
14	JM1052	企檔膠鋁角		2254	3	JM1052-W18. 1/02-1
15	JM1052	企檔膠鋁角		2254	3	JM1052-W18. 1/02-2
16	JM1052	橫檔膠鋁角		1141. 4	1	JM1052-W18. 1/02-3
17	JM1052	橫檔膠鋁角		1146. 0	1	JM1052-W18. 1/02-4
18	JM1052	橫檔膠鋁角		1141. 4	1	JM1052-W18. 1/02-5
19	JM1052	橫檔膠鋁角		1141. 4	1	JM1052-W18. 1/02-6
20	JM1052	橫檔膠鋁角		1146. 0	1	JM1052-W18. 1/02-7
21	JM1052	橫檔膠鋁角		1141. 4	1	JM1052-W18. 1/02-8
22	X86202	企玻璃線		2211	6	
23	X86202	橫玻璃線		1119. 2	2	
24	X86202	橫玻璃線		1123. 6	2	
25	X86202	橫玻璃線		1119. 2	2	

工程號	J-860	地盤	馬灣	附 件	組裝圖見：860-W18. 1/02-Z1
名稱	鋁窗組裝圖		採 用		
材料	詳見加工圖		地盤		
顏色	--		工廠		



美特鋁質 有限公司
MIDI Aluminium Fabricator Ltd.

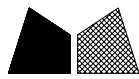
類別		物料編號	
制圖	LRA	2023. 11. 20	圖號 860-W18. 1/01-Z1
修改	-	-	數量
日期	-	-	位置
復核	-	-	
批准			



注意：
1. 玻璃線橫碰企

工程號	J-860	地盤	馬灣	附件
名稱	鋁窗組裝圖		採用	
材料	詳見加工圖		地盤	
顏色	--		工廠	

数据表见：860-W18. 1/01-Z1a



美特鋁質 有限公司
MIDI Aluminium Fabricator Ltd.

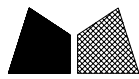
類別		物料斗號	
制圖	LRA	2023.11.20	圖號 860-W18.1/01-Z1a
復核	-	-	數量
批准			位置

修改	-	-	
日期	-	-	

窗	窗號	W18.1-01	XXX	0	WSO	4050
	幅數	1	XXX	0	HSO	2370
	W	4000	XXX	0	位置	LOT 348-GF
	H	2320				
序號	料號	名稱	出筍	長度	支/幅	加工說明
1	X86385	50生邊企	直口	2320	1	X86385-W18.1/01-1
2	X86385	50生邊企	直口	2320	1	X86385-W18.1/01-2
3	X86386	50頂橫	直口	952.3	1	X86386-W18.1/01-1
3A	X86386	50頂橫	直口	940.6	2	X86386-W18.1/01-2
3B	X86386	50頂橫	直口	952.3	1	X86386-W18.1/01-3
4	X86387	50生底橫	避位	945	1	X86387-W18.1/01-1
4A	X86387	50生底橫	避位	936	1	X86387-W18.1/01-2
4B	X86387	50生底橫	避位	945	1	X86387-W18.1/01-3
5	JMFG0046	142x50鋁通	避位	2345	3	JMFG0046-W18.1/01-1
6	X86209	企反拍線	避位	2268	1	X86209-W18.1/01-1
7	X86209	企反拍線	避位	2268	1	X86209-W18.1/01-2
6A	X86209	企反拍線(邊企用)	避位	2320	3	X86209-W18.1/01-3
7A	X86209	企反拍線(邊企用)	避位	2320	3	X86209-W18.1/01-4
8	X86209	橫反拍線	避位	911	1	X86209-W18.1/01-5
9	X86209	橫反拍線	避位	931.2	2	X86209-W18.1/01-6
10	X86209	橫反拍線	避位	911	1	X86209-W18.1/01-7
11	X86209	橫反拍線	避位	911	1	X86209-W18.1/01-8
12	X86209	橫反拍線	避位	931.2	2	X86209-W18.1/01-9
13	X86209	橫反拍線	避位	911	1	X86209-W18.1/01-10
14	JM1052	企檔膠鋁角		2254	1	JM1052-W18.1/01-1
15	JM1052	企檔膠鋁角		2254	1	JM1052-W18.1/01-2
16	JM1052	橫檔膠鋁角		897.0	1	JM1052-W18.1/01-3
17	JM1052	橫檔膠鋁角		917.2	2	JM1052-W18.1/01-4
18	JM1052	橫檔膠鋁角		897.0	1	JM1052-W18.1/01-5
19	JM1052	橫檔膠鋁角		897.0	1	JM1052-W18.1/01-6
20	JM1052	橫檔膠鋁角		917.2	2	JM1052-W18.1/01-7
21	JM1052	橫檔膠鋁角		897.0	1	JM1052-W18.1/01-8
22	X86202	企玻璃線		2211	6	
23	X86202	橫玻璃線		874.4	2	
24	X86202	橫玻璃線		894.4	4	
25	X86202	橫玻璃線		874.4	2	

工程號	J-860	地盤	馬灣	附件
名稱	鋁窗組裝圖		採用	
材料	詳見加工圖		地盤	
顏色	--		工廠	

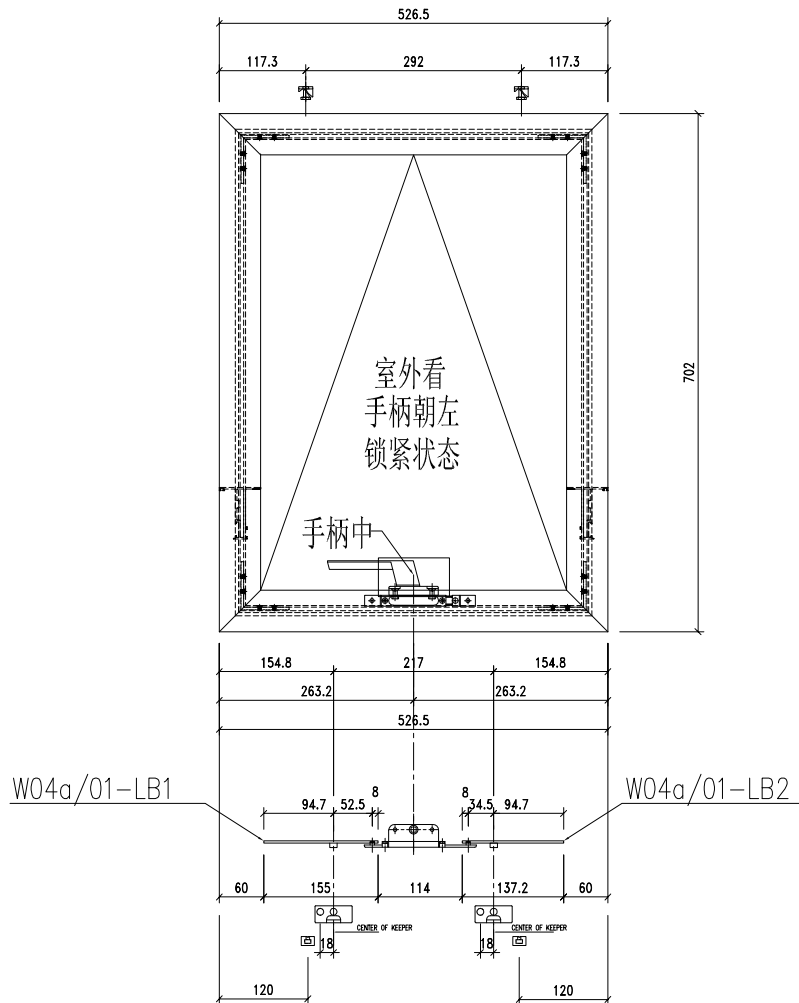
組裝圖見: 860-W18.1/01-Z1



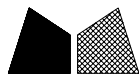
美特鋁質 有限公司
MIDI Aluminium Fabricator Ltd.

類別		物料料號		
制圖	LRA	2023. 11. 13	圖號	860-FY5
修改	-	-	數量	2
日期	-	-	位置	W04a/01
復核	-	-		
批准				

裝16寸扇撐



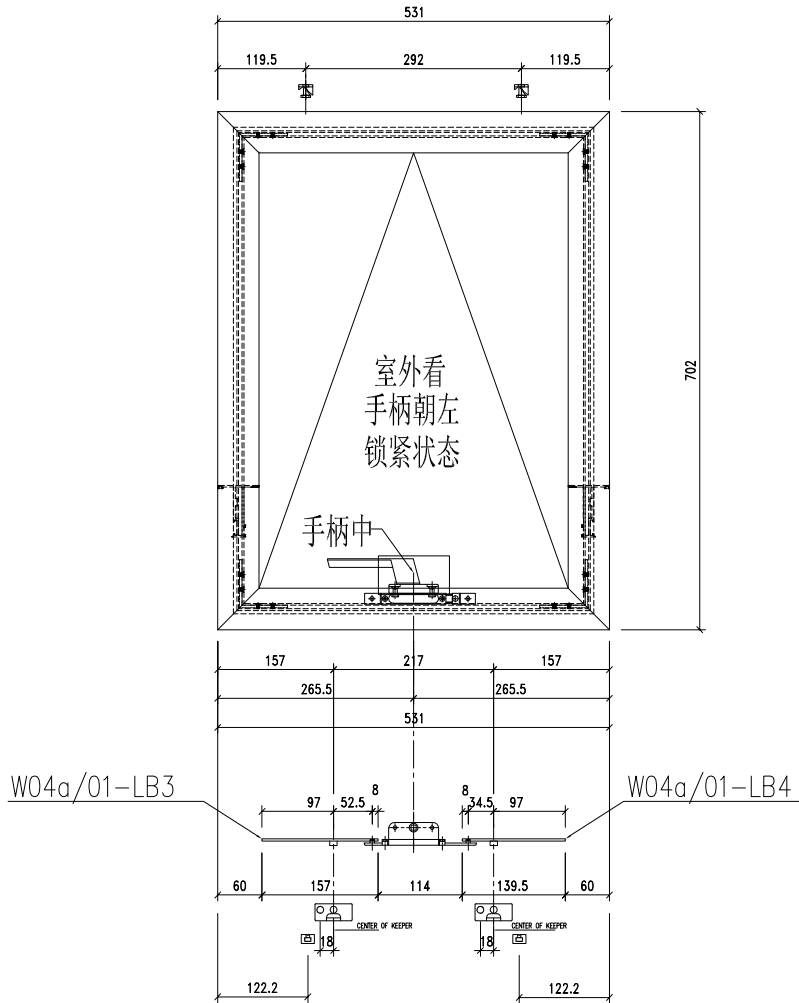
工程號	J-860	地盤	馬灣	附件
名稱	鋁窗組裝圖		採用	
材料	詳見加工圖		地盤	
顏色	--		工廠	



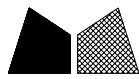
美特鋁質 有限公司
MIDI Aluminium Fabricator Ltd.

類別		物料料號		
制圖	LRA	2023. 11. 13	圖號	860-FY6
修改	-	-	數量	1
日期	-	-	位置	W04a/01
復核	-	-		
批准				

裝16寸扇撐



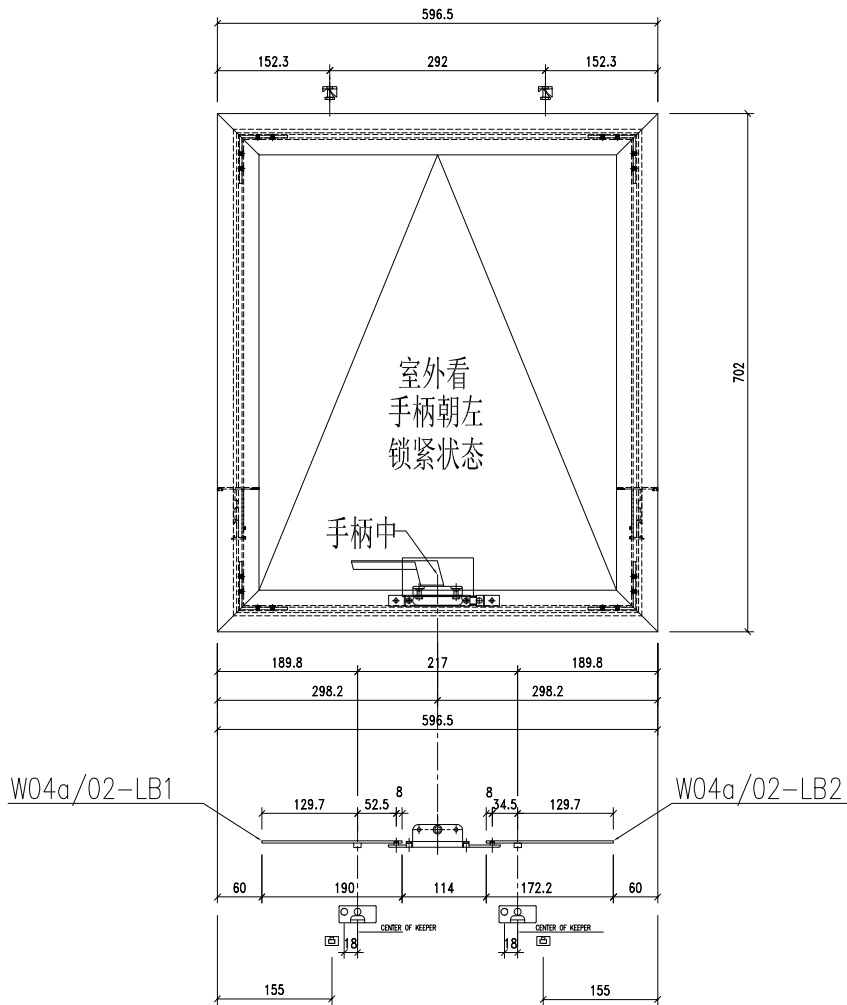
工程號	J-860	地盤	馬灣	附 件
名稱	鋁窗組裝圖		探用	
材料	詳見加工圖		地盤	
顏色	--		工廠	



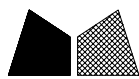
美特鋁質 有限公司
MIDI Aluminium Fabricator Ltd.

類別		物料斗號		
制圖	LRA	2023. 11. 13	圖號	860-FY7
修改	-	-	數量	2
日期	-	-	位置	W04a-02
復核	-	-		
批准				

裝16寸扇撐



工程號	J-860	地盤	馬灣	附件
名稱	鋁窗組裝圖		採用	
材料	詳見加工圖		地盤	
顏色	--		工廠	



美特鋁質 有限公司
MIDI Aluminium Fabricator Ltd.

類別

物料編號

制圖

LRA

2023. 11. 13

圖號

860-FY8

修改

-

-

復核

-

-

數量

1

日期

-

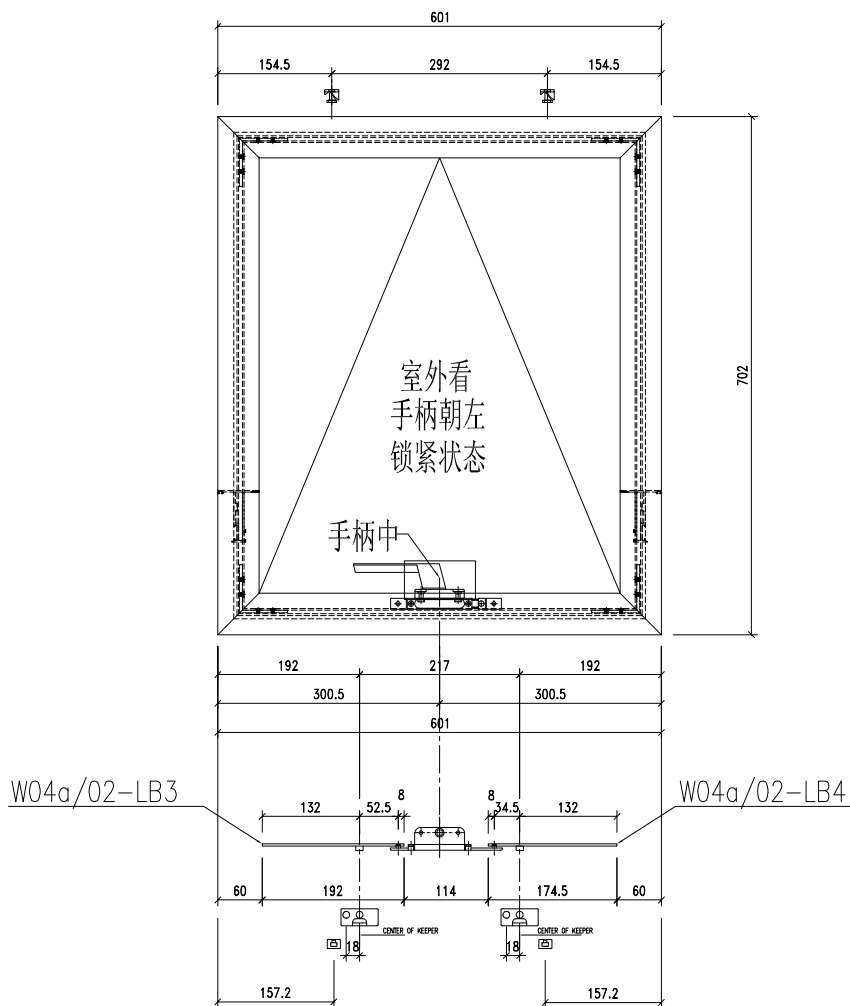
-

批准

位置

W04a-02

裝16寸扇撐



工程號

J-860

地盤

馬灣

名稱

鋁窗組裝圖

採

用

附

材料

詳見加工圖

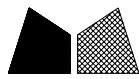
地盤

件

顏色

--

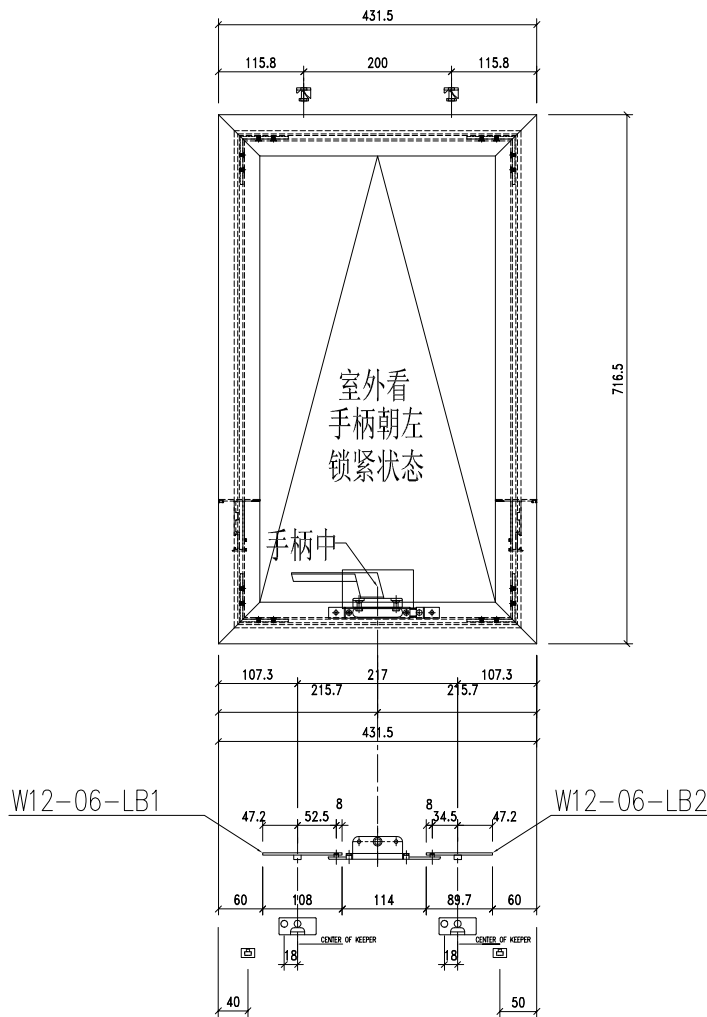
工廠



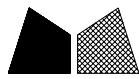
美特鋁質 有限公司
MIDI Aluminium Fabricator Ltd.

類別		物料編號		
制圖	LRA	2023. 11. 13	圖號	860-FY9
修改	-	-	數量	2
日期	-	-	位置	W12-06
復核	-	-		
批准				

裝16寸扇撐



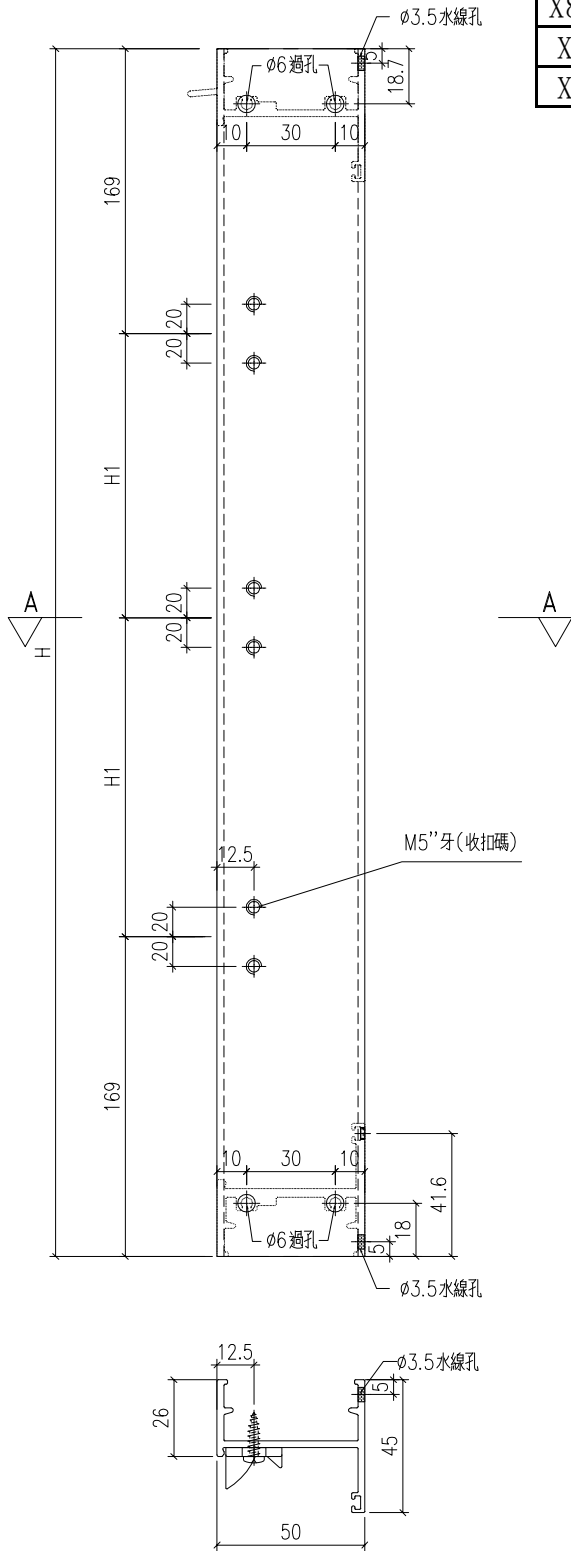
工程號	J-860	地盤	馬灣	附件
名稱	鋁窗組裝圖		採用	
材料	詳見加工圖		地盤	
顏色	--		工廠	



美特鋁質 有限公司
MIDI Aluminium Fabricator Ltd.

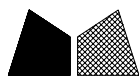
類別		物料號		
制圖	LRA	2023.11.21	圖號	X86385-P1
修改	-	-	數量	--
日期	-	-	位置	

料號	H	H1	數量	用於窗號
X86385-W03a/1-1	1200	431	1	W03a-1
X86385-W21/1-1	2200	931	1	W21-01
X86385-W21/5-1	2200	931	1	W21-05



剖面A-A

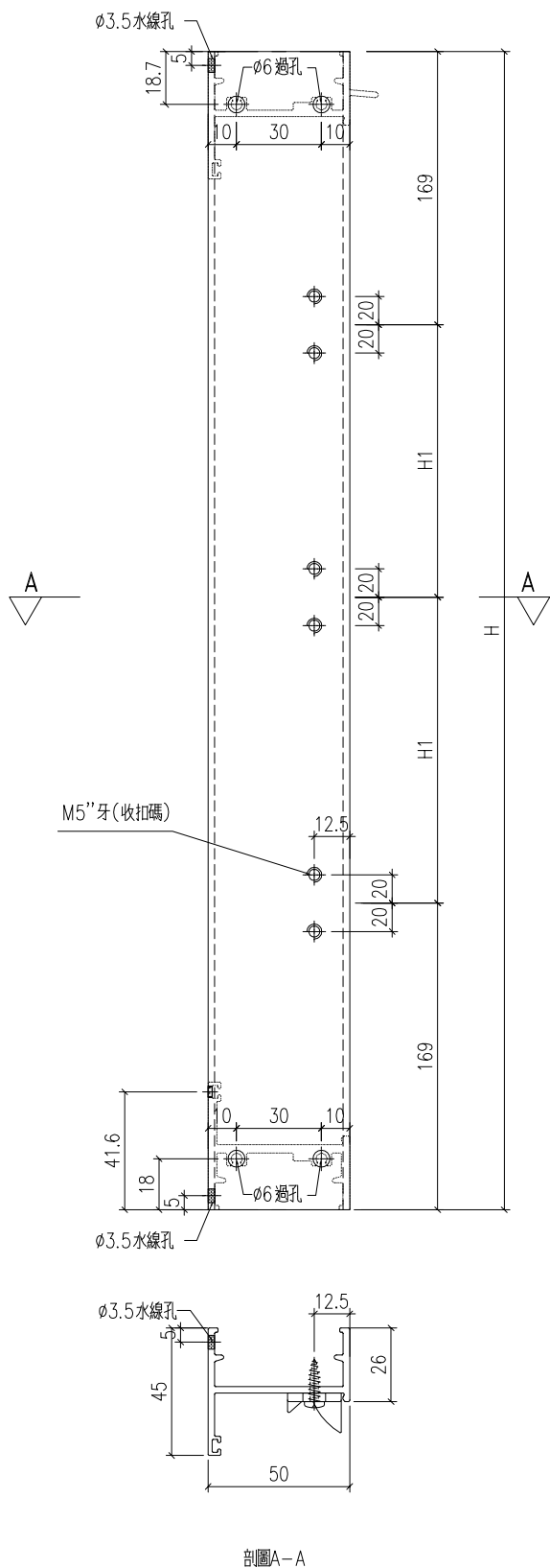
工程號	J-860	地盤	馬灣	附件
名稱	生邊企加工圖		採用	
材料	X86385		地盤	
顏色	--		工廠	



美特鋁質 有限公司
MIDI Aluminium Fabricator Ltd.

類別		物料斗號		
制圖	LRA	2023. 11. 21	圖號	X86385-P2
修改	-	-	數量	--
日期	-	-	位置	

料號	H	H1	數量	用於窗號
X86385-W03a/1-2	1200	431	1	W03a-1
X86385-W21/1-2	2200	931	1	W21-01
X86385-W21/5-2	2200	931	1	W21-05

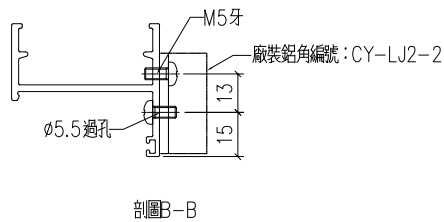
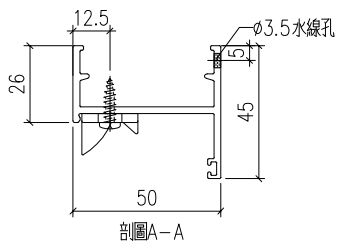
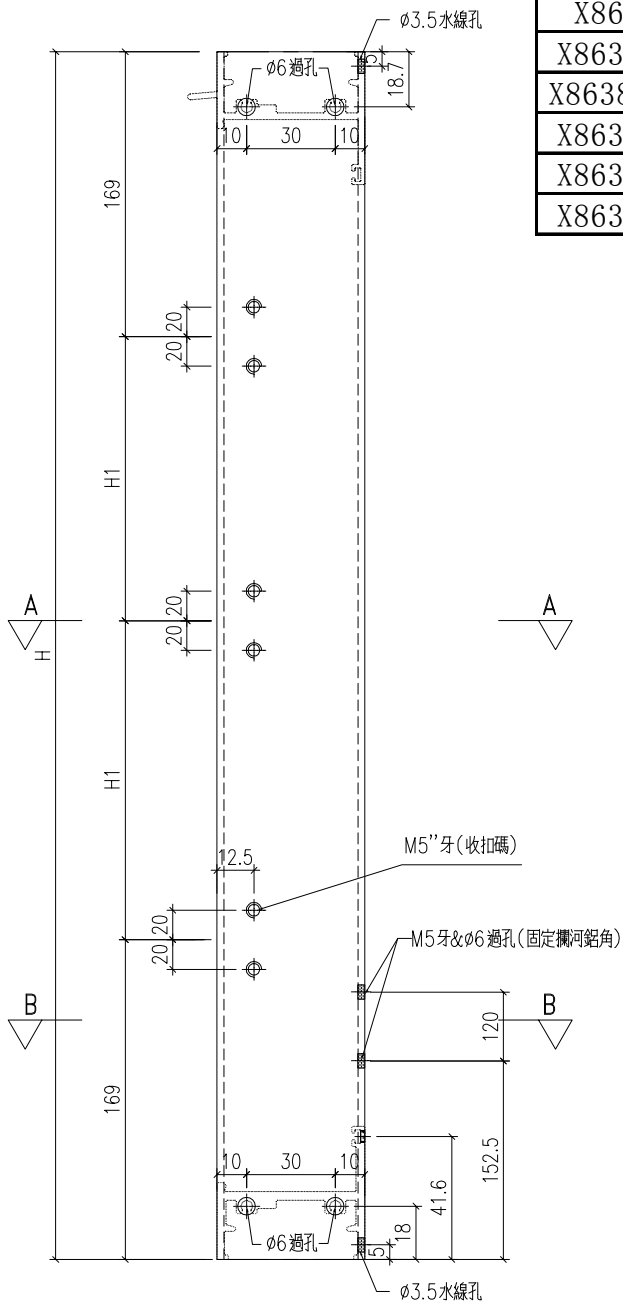


剖圖A-A

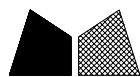
工程號	J-860	地盤	馬灣	附件
名稱	生邊企加工圖		採用	
材料	X86385		地盤	
顏色	--		工廠	

類別		物料料號		
制圖	LRA	2023. 11. 21	圖號	X86385-P3
修改	-	-	數量	--
日期	-	-	位置	
復核	-	-		
批准				

料號	H	H1	數量	用於窗號
X86385-W04-1	1110	386	1	W04
X86385-W04/1-1	1330	496	1	W04-01
X86385-W04a/3-1	1120	391	1	W04a-03
X86385-W21/2-1	1250	456	1	W21-02
X86385-W21/3-1	1190	426	1	W21-03
X86385-W21/4-1	1170	416	1	W21-04



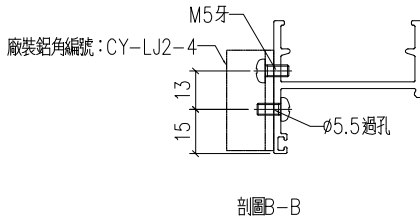
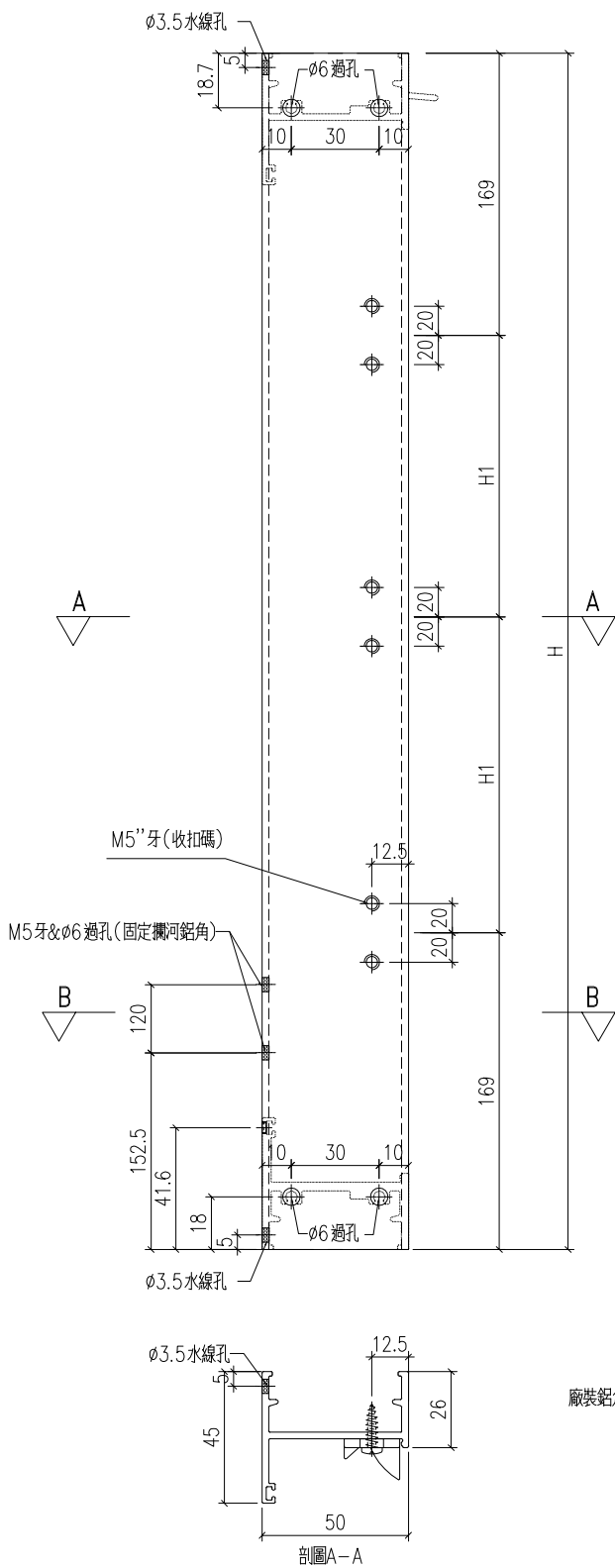
工程號	J-860	地盤	馬灣	附件
名稱	生邊企加工圖		採用	
材料	X86385		地盤	
顏色	--		工廠	



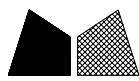
美特鋁質 有限公司
MIDI Aluminium Fabricator Ltd.

類別		物料料號		
制圖	LRA	2023.11.21	圖號	X86385-P4
修改	-	-	數量	--
日期	-	-	位置	

料號	H	H1	數量	用於窗號
X86385-W04-2	1110	386	1	W04
X86385-W04/1-2	1330	496	1	W04/1
X86385-W04a/3-2	1120	391	1	W04a-03
X86385-W21/2-2	1250	456	1	W21-02
X86385-W21/3-2	1190	426	1	W21-03
X86385-W03/1-2	1270	466	1	W03-01
X86385-W03/2-2	1130	396	1	W03-02
X86385-W03/3-2	1120	391	1	W03-03



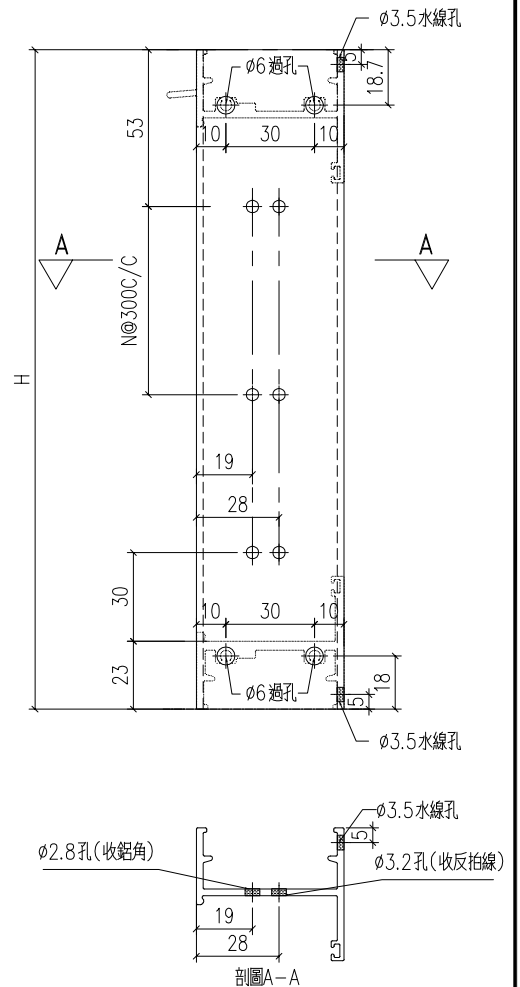
工程號	J-860	地盤	馬灣	附件
名稱	生邊企加工圖		採用	
材料	X86385		地盤	
顏色	--		工廠	



美特鋁質 有限公司
MIDI Aluminium Fabricator Ltd.

類別		物料號		
制圖	LRA	2023.11.21	圖號	X86385-P5
修改	-	-	數量	--
日期	-	-	位置	

料號	H	N		數量	用於窗號
X86385-W03/1-1	1270	3	300	1	W03-01
X86385-W03/2-1	1130	3	300	1	W03-02
X86385-W03/3-1	1120	3	300	1	W03-03



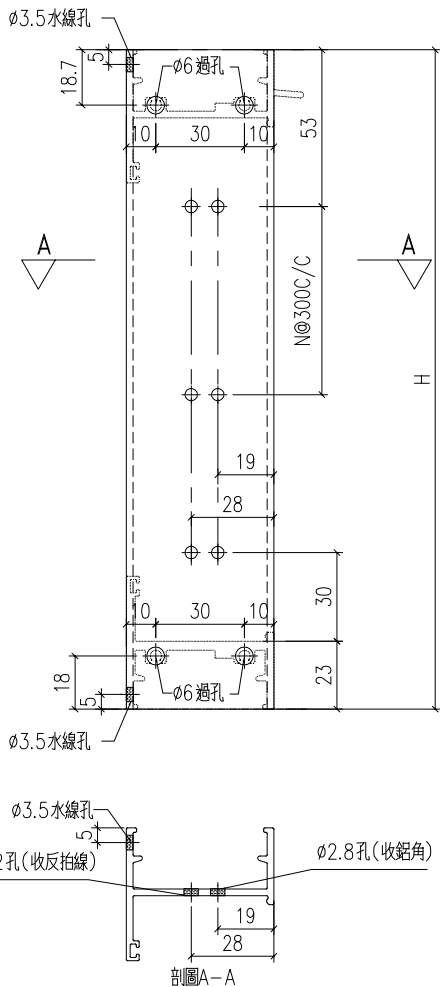
工程號	J-860	地盤	馬灣	附件
名稱	生邊企加工圖		採用	
材料	X86385		地盤	
顏色	--		工廠	



美特鋁質 有限公司
MIDI Aluminium Fabricator Ltd.

類別		物料號		
制圖	LRA	2023.11.21	圖號	X86385-P6
修改	-	-	數量	--
日期	-	-	位置	

料號	H	N		數量	用於窗號
X86385-W21/4-2	1170	3	300	1	W21-04

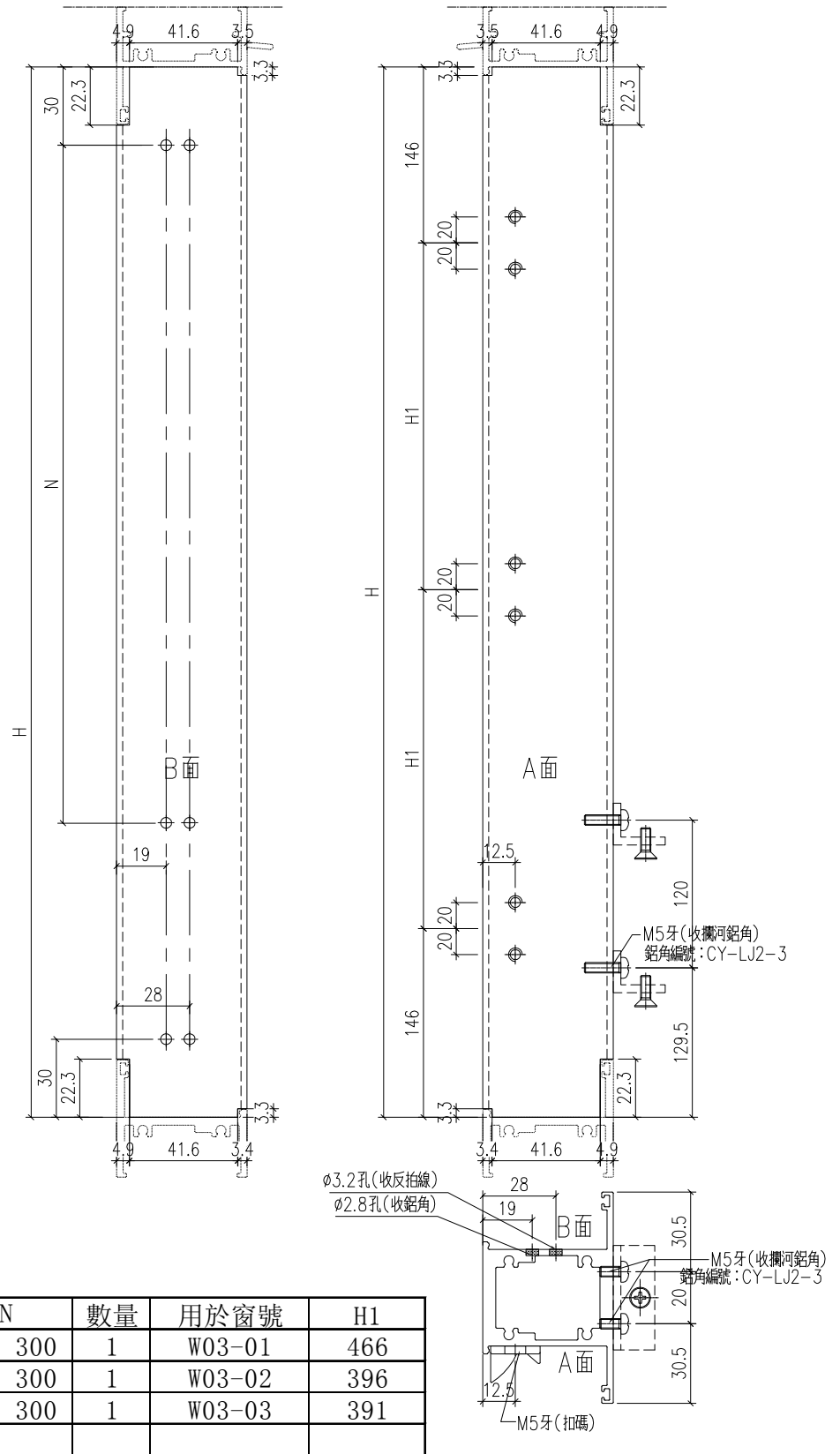


工程號	J-860	地盤	馬灣	附件
名稱	生邊企加工圖		採用	
材料	X86385		地盤	
顏色	--		工廠	



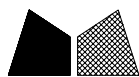
美特鋁質 有限公司
MIDI Aluminium Fabricator Ltd.

類別		物料號		
制圖	LRA	2023. 11. 21	圖號	X86207-P1
修改	-	-	數量	見表
日期	-	-	位置	
復核	-	-		
批准				



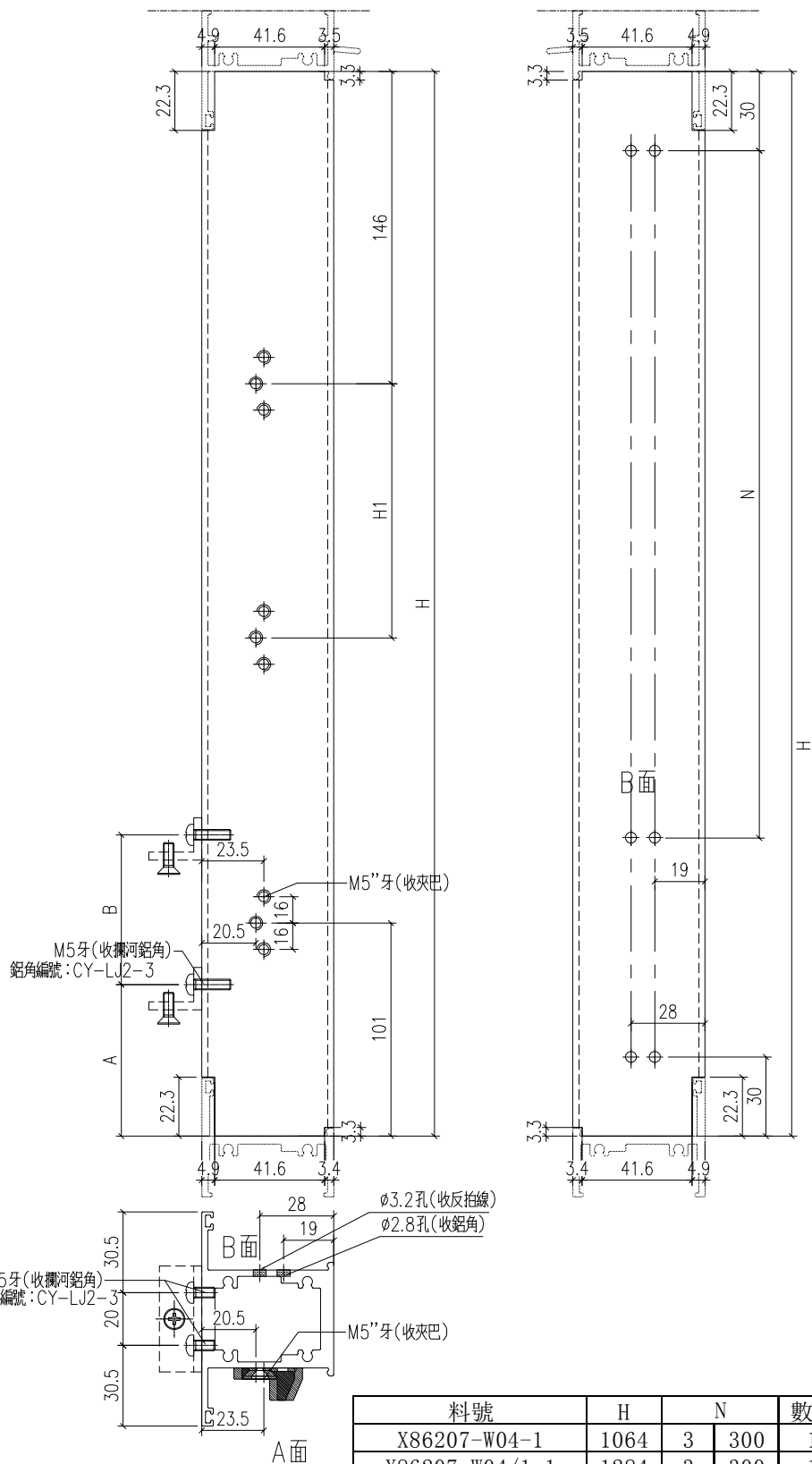
料號	H	N	數量	用於窗號	H1
X86207-W03/1-1	1224	3	300	W03-01	466
X86207-W03/2-1	1084	3	300	W03-02	396
X86207-W03/3-1	1074	3	300	W03-03	391

工程號	J-860	地盤	馬灣	附 件
名稱	左生右生		採用	
材料	X86207		地盤	
顏色	--		工廠	



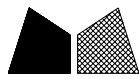
美特鋁質 有限公司
MIDI Aluminium Fabricator Ltd.

類別		物料號		
制圖	LRA	2023. 11. 21	圖號	X86207-P2
修改	-	-	數量	见表
日期	-	-	位置	
復核	-	-		
批准				



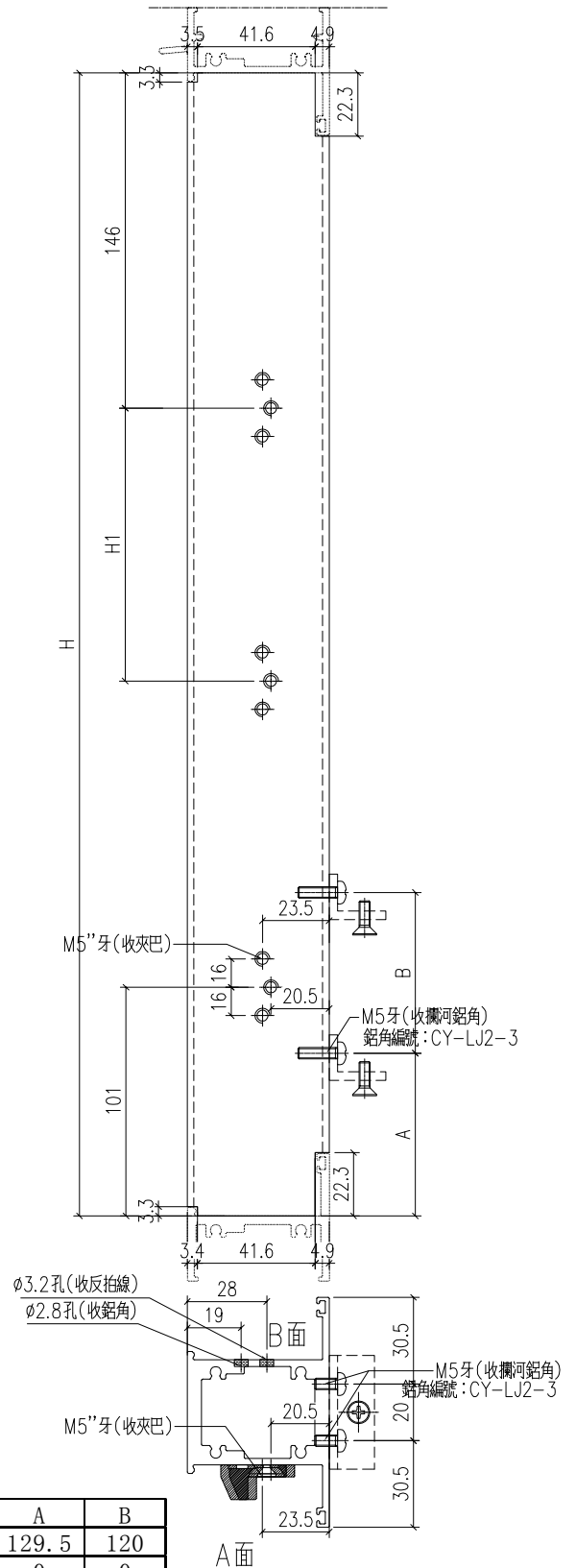
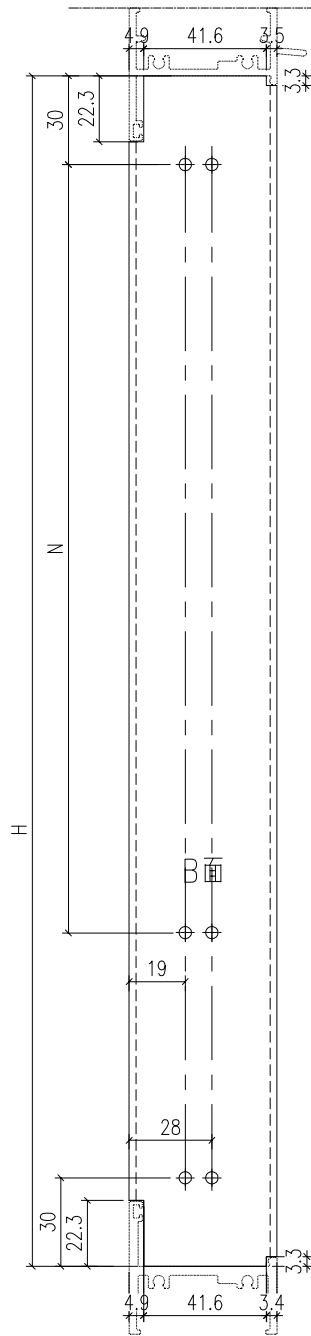
料號	H	N	數量	用於窗號	H1	A	B	
X86207-W04-1	1064	3	300	1	W04	126	129.5	120
X86207-W04/1-1	1284	3	300	1	W04-01	316	0	0

工程號	J-860	地盤	馬灣	附 件
名稱	左生右生		採用	
材料	X86207		地盤	
顏色	--		工廠	



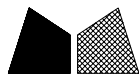
美特鋁質 有限公司
MIDI Aluminium Fabricator Ltd.

類別		物料料號		
制圖	LRA	2023. 11. 21	圖號	X86207-P3
修改	-	-	數量	见表
日期	-	-	位置	
復核	-	-		
批准				



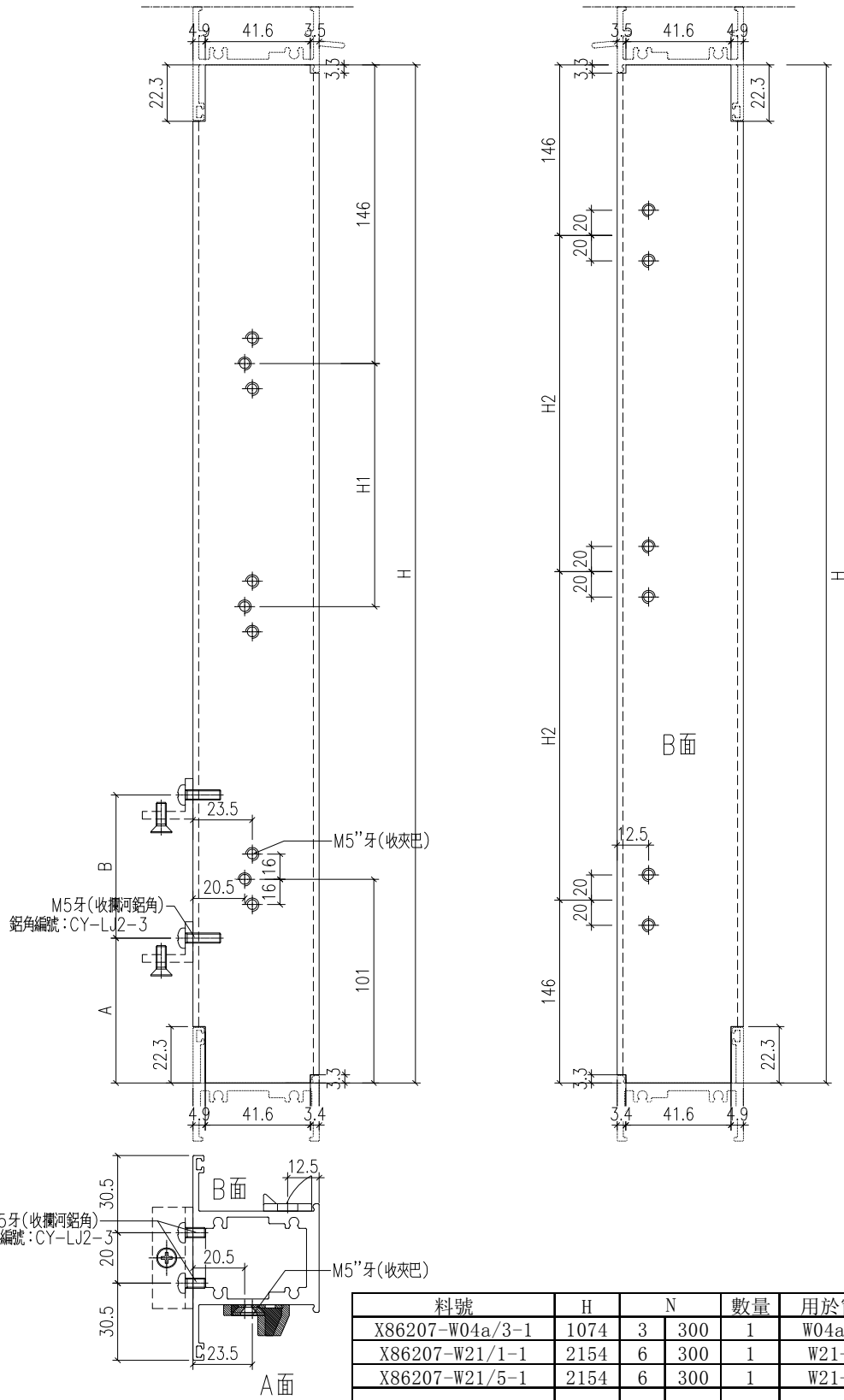
料號	H	N	數量	用於窗號	H1	A	B	
X86207-W04-2	1064	3	300	1	W04	126	129.5	120
X86207-W04/1-2	1284	3	300	1	W04-01	316	0	0

工程號	J-860	地盤	馬灣	附 件
名稱	左生右生		採用	
材料	X86207		地盤	
顏色	--		工廠	



美特鋁質 有限公司
MIDI Aluminium Fabricator Ltd.

類別		物料號		
制圖	LRA	2023.11.21	圖號	X86207-P4
修改	-	-	數量	见表
日期	-	-	位置	
復核	-	-		
批准				



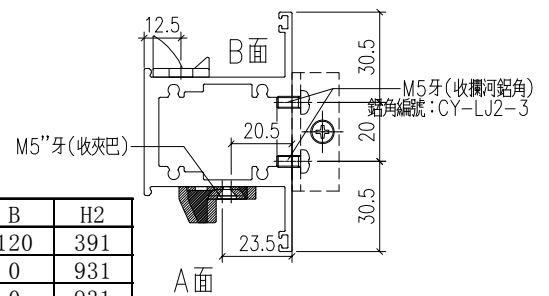
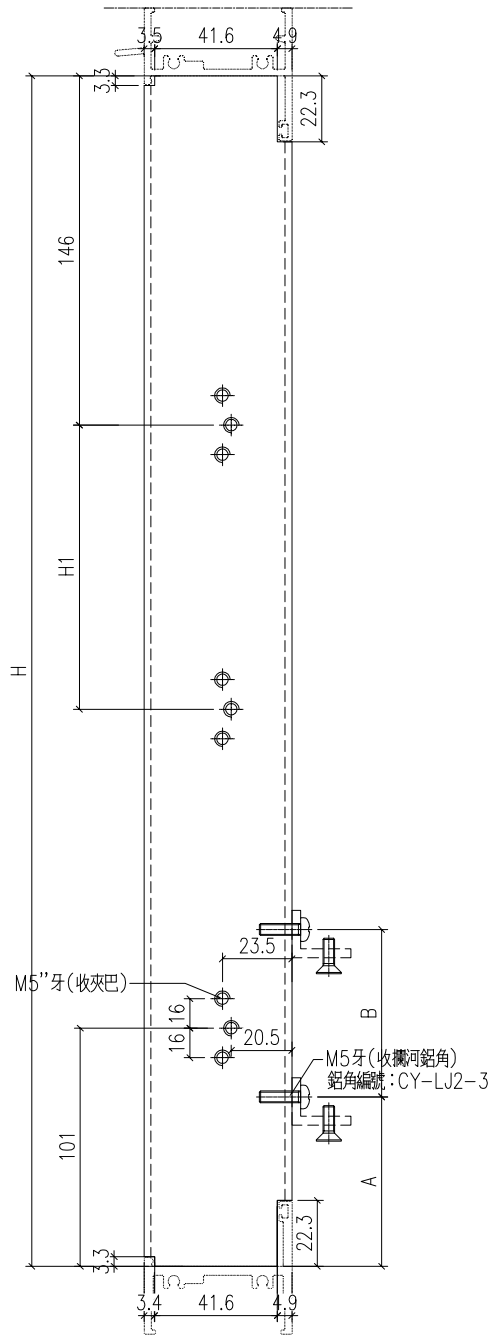
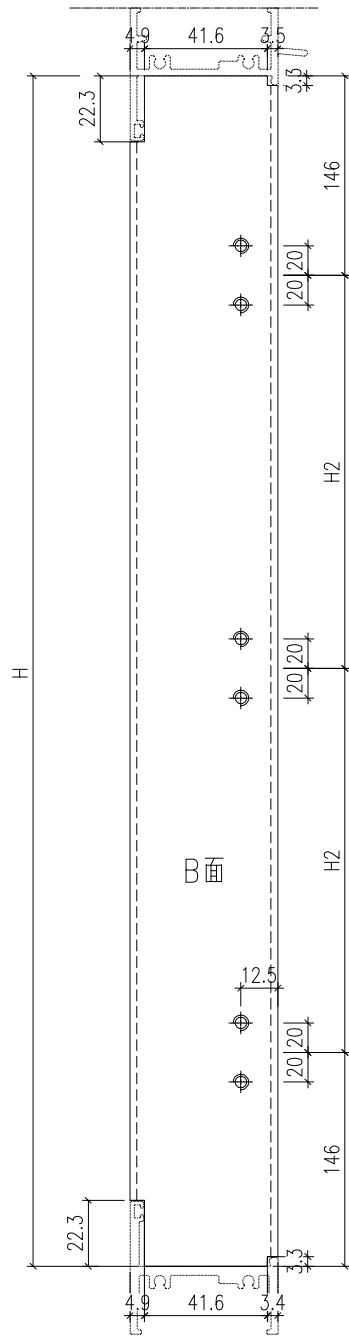
料號	H	N	數量	用於窗號	H1	A	B	H2	
X86207-W04a/3-1	1074	3	300	1	W04a-03	111	129.5	120	391
X86207-W21/1-1	2154	6	300	1	W21-01	741	0	0	931
X86207-W21/5-1	2154	6	300	1	W21-05	741	0	0	931

工程號	J-860	地盤	馬灣	附 件
名稱	左生右生		採用	
材料	X86207		地盤	
顏色	--		工廠	



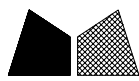
美特鋁質 有限公司
MIDI Aluminium Fabricator Ltd.

類別		物料料號		
制圖	LRA	2023. 11. 21	圖號	X86207-P5
修改	-	-	數量	见表
日期	-	-	位置	
復核	-	-		
批准				



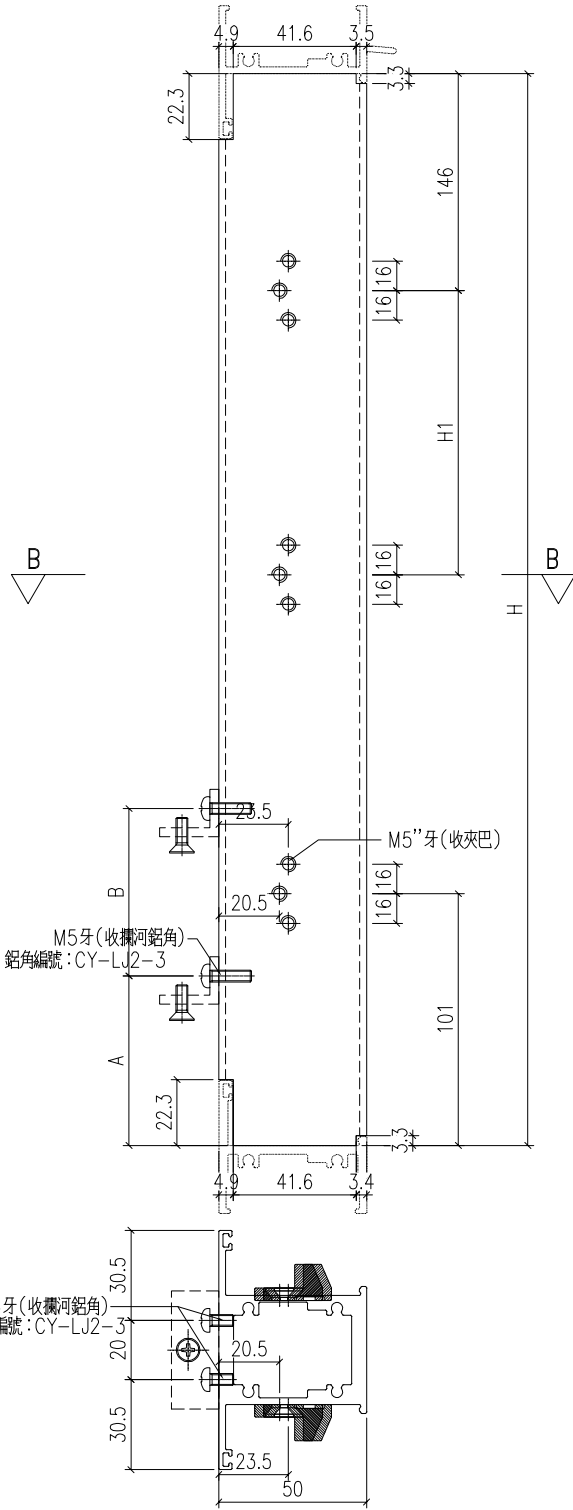
料號	H	N	數量	用於窗號	H1	A	B	H2	
X86207-W04a/3-2	1074	3	300	1	W04a-03	111	129.5	120	391
X86207-W21/1-2	2154	6	300	1	W21-01	741	0	0	931
X86207-W21/5-2	2154	6	300	1	W21-05	741	0	0	931

工程號	J-860	地盤	馬灣	附 件
名稱	左生右生		採用	
材料	X86207		地盤	
顏色	--		工廠	



美特鋁質 有限公司
MIDI Aluminium Fabricator Ltd.

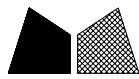
類別		物料料號		
制圖	LRA	2023.11.21	圖號	X86207-P6
修改	-	-	數量	--
日期	-	-	位置	
復核	-	-		
批准				



剖圖A-A

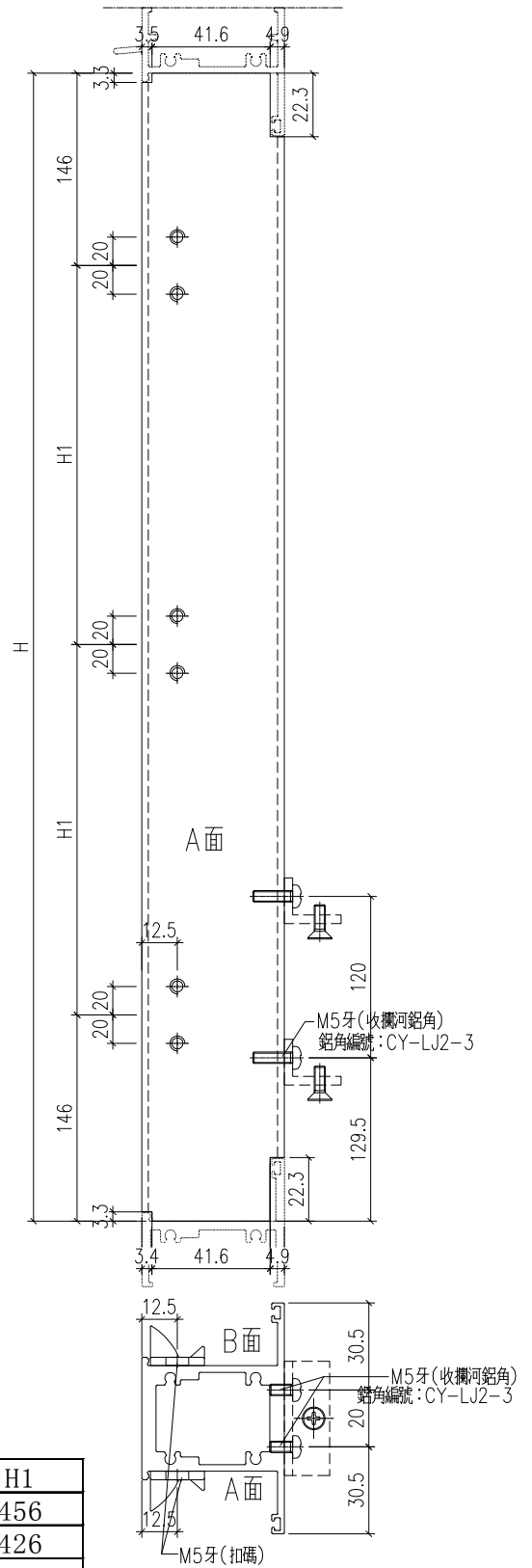
料號	H	N	數量	用於窗號	H1	A	B	H2	
X86207-W21/2-1	1204	3	300	2	W21-02	131	129.5	120	456
X86207-W21/3-1	1144	3	300	2	W21-03	121	129.5	120	426

工程號	J-860	地盤	馬灣	附 件
名稱	左生右生	採用		
材料	X86207	地盤		
顏色	--	工廠		



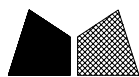
美特鋁質 有限公司
MIDI Aluminium Fabricator Ltd.

類別		物料料號		
制圖	LRA	2023.11.21	圖號	X86207-P7
修改	-	-	數量	1
日期	-	-	位置	
復核	-	-		
批准				



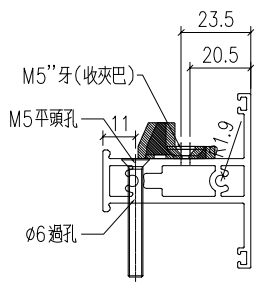
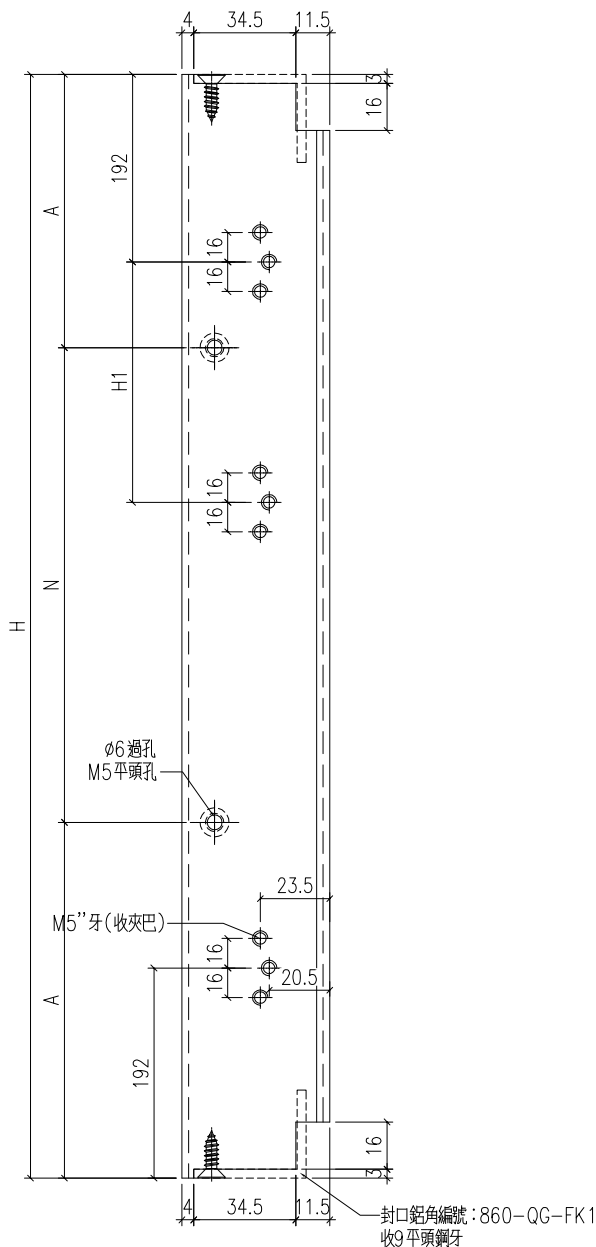
料號	H	N	數量	用於窗號	H1	
X86207-W21/2-2	1204	3	300	1	W21-01	456
X86207-W21/3-2	1144	3	300	1	W21-03	426
X86207-W21/4-1	1124	3	300	1	W21-04	416

工程號	J-860	地盤	馬灣	附 件
名稱	左生右生		採用	
材料	X86207		地盤	
顏色	--		工廠	



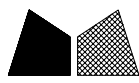
美特鋁質 有限公司
MIDI Aluminium Fabricator Ltd.

類別		物料號		
制圖	LRA	2023.11.21	圖號	X86527-P1
修改	-	-	數量	1
日期	-	-	位置	
復核	-	-		
批准				



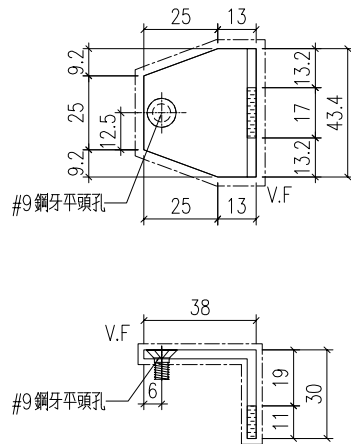
鋁料編號	數量	H		N	A	使用窗玉位置	H6	
X86527-W03/1-1	1	1216	3	x	300	158	X86199-W03/1-3	151
X86527-W03/2-1	1	1076	3	x	300	88	X86199-W03/2-3	81
X86527-W03/3-1	1	1066	3	x	300	83	X86199-W03/3-3	86
X86527-W03a/1-1	1	1146	3	x	300	123	X86199-W03a/1-3	196
								136
X86527-W21/4-1	2	1116	3	x	300	108	X86199-W21/4-3	586

工程號	J-860	地盤	馬灣	附 件
名稱	左生右生	採用		
材料	X86527	地盤		
顏色	--	工廠		

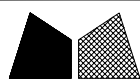


美特鋁質 有限公司
MIDI Aluminium Fabricator Ltd.

類別		物料號		
制圖	LRA	2023. 11. 21	圖號	860-QG-FK1
修改	-	-	數量	12
日期	-	-	位置	
復核	-	-		
批准				

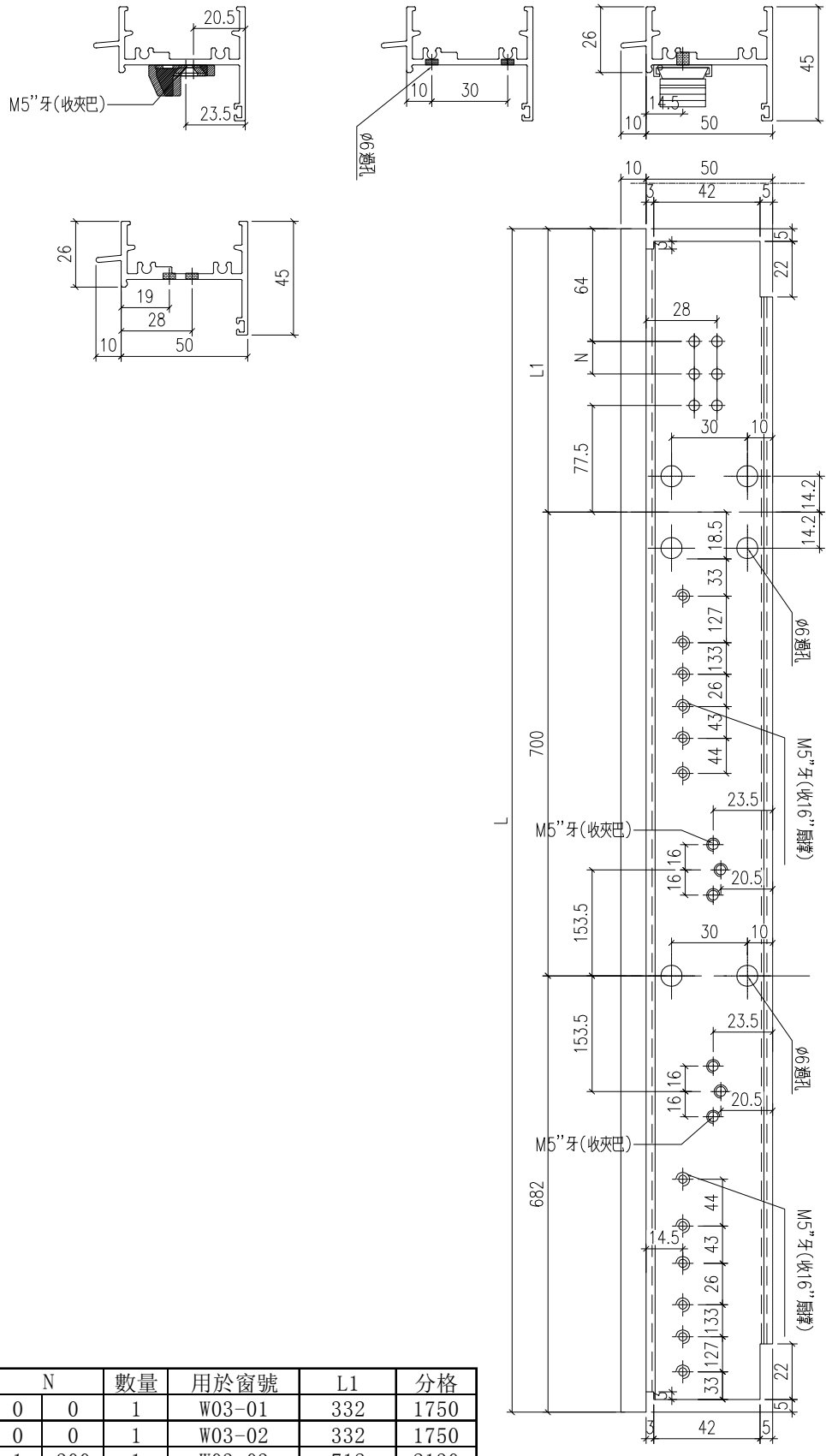


工程號	J-860	地盤	馬灣	附 件
名稱	38x30x3mm鋁角		採用	
材料	--	地盤		
顏色	--	工廠		



美特鋁質 有限公司
MIDI Aluminium Fabricator Ltd.

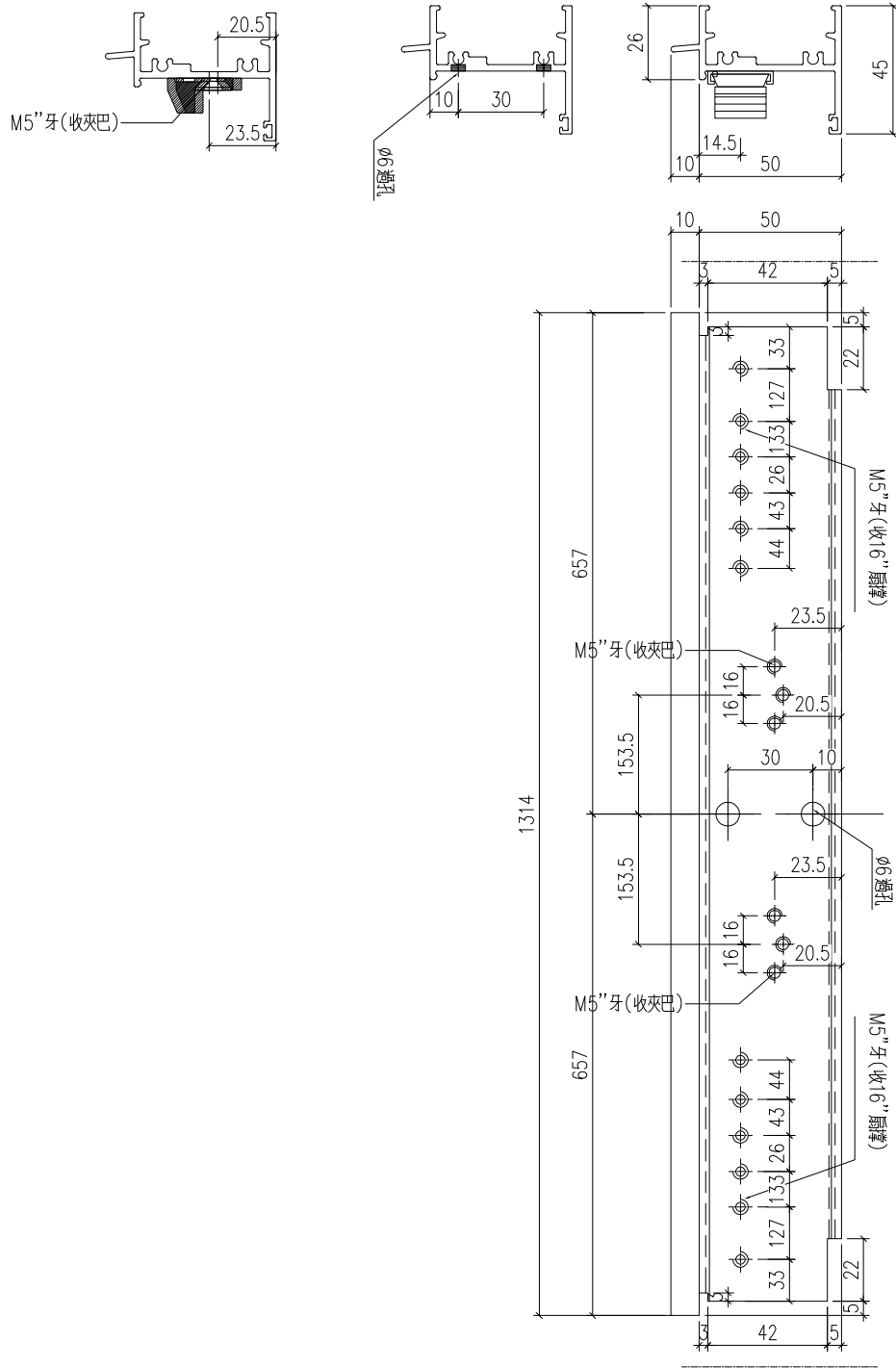
類別		物料號	
制圖	LRA	2023.11.21	圖號 X86386-P1
修改	-	-	數量 --
日期	-	-	位置



料號	L	N	數量	用於窗號	L1	分格	
X86386-W03/1-1	1714	0	0	1	W03-01	332	1750
X86386-W03/2-1	1714	0	0	1	W03-02	332	1750
X86386-W03/3-1	2094	1	300	1	W03-03	712	2130

工程號	J-860	地盤	馬灣	附 件
名稱	生頂橫加工圖		採用	
材料	X86386		地盤	
顏色	--		工廠	

 美特鋁質 有限公司 MIDI Aluminium Fabricator Ltd.				類別		物料號	
修改	-	-		制圖	LRA	2023. 11. 21	圖號 X86386-P2
日期	-	-		復核	-	-	數量 1
				批准			位置

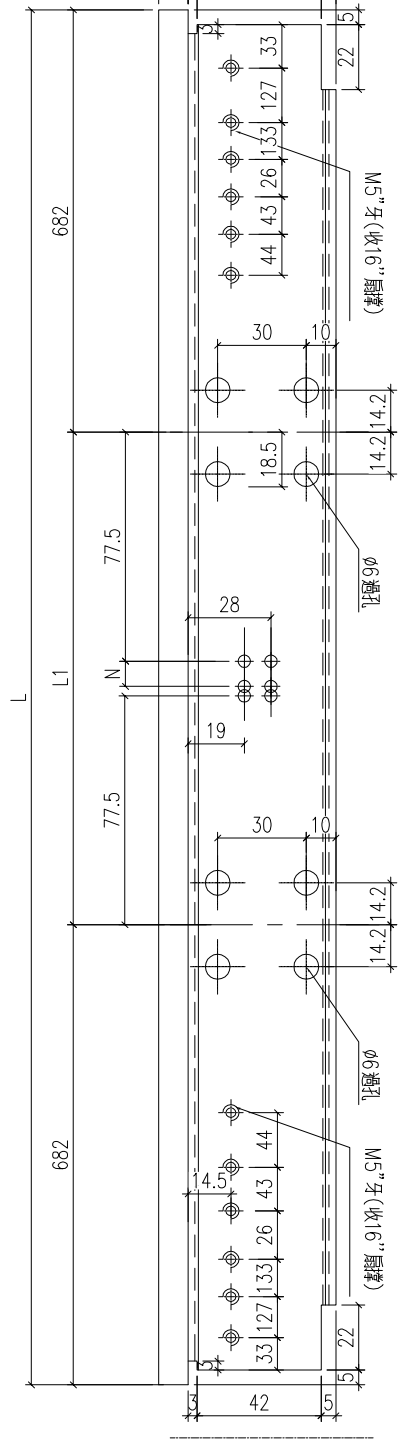
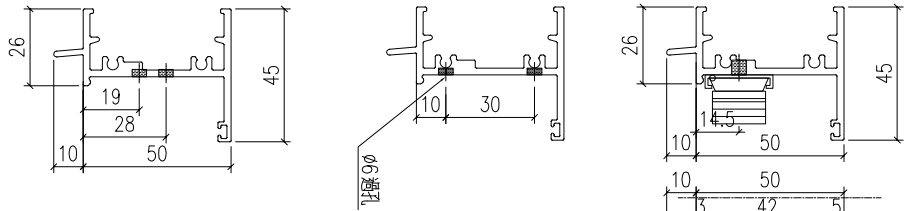


料號				數量	用於窗號
X86386-W03a/1-1				1	W03a-01
工程號	J-860	地盤	馬灣	附 件	
名稱	生頂橫加工圖		採用		
材料	X86386		地盤		
顏色	--		工廠		



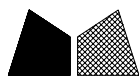
美特鋁質 有限公司
MIDI Aluminium Fabricator Ltd.

類別		物料號	
制圖	LRA	2023.11.21	圖號 X86386-P3
修改	-	-	數量 --
日期	-	-	位置



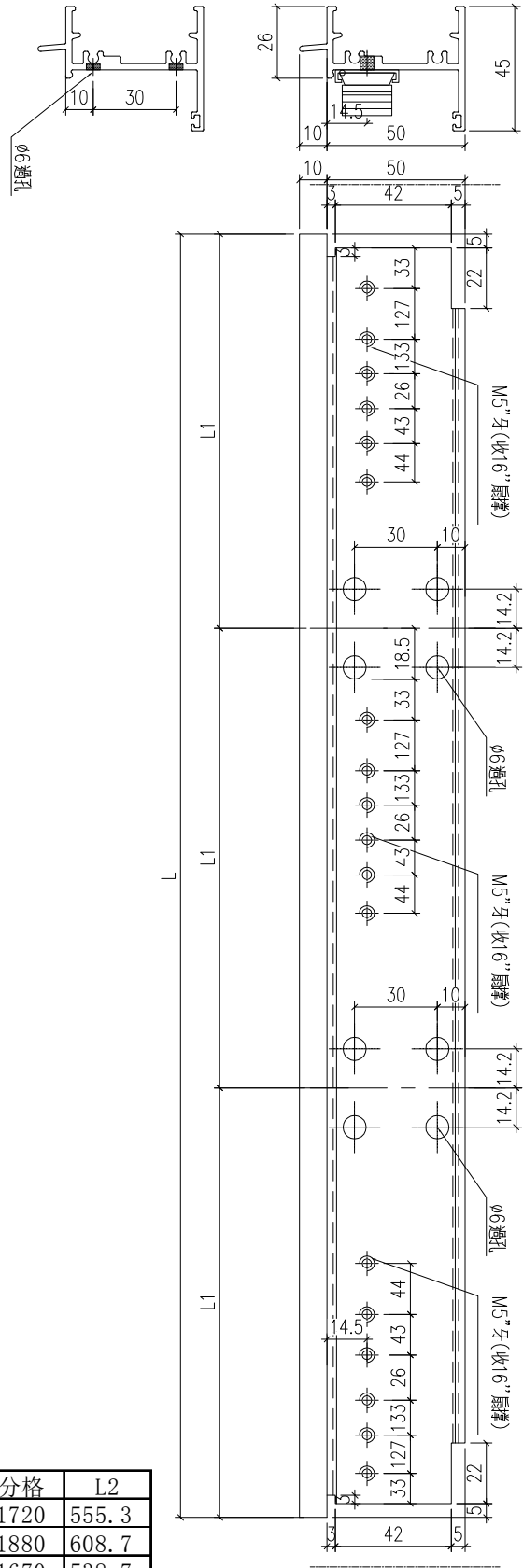
料號	L	N	數量	用於窗號	L1	分格	
X86386-W04-1	2954	4	300	1	W04	1590	2990
X86386-W04/1-1	2194	2	300	1	W04/1	830	2230

工程號	J-860	地盤	馬灣	附 件
名稱	生頂橫加工圖		採用	
材料	X86386		地盤	
顏色	--		工廠	



美特鋁質 有限公司
MIDI Aluminium Fabricator Ltd.

類別		物料號	
制圖	LRA	2023.11.21	圖號 X86386-P4
修改	-	-	數量 --
日期	-	-	位置



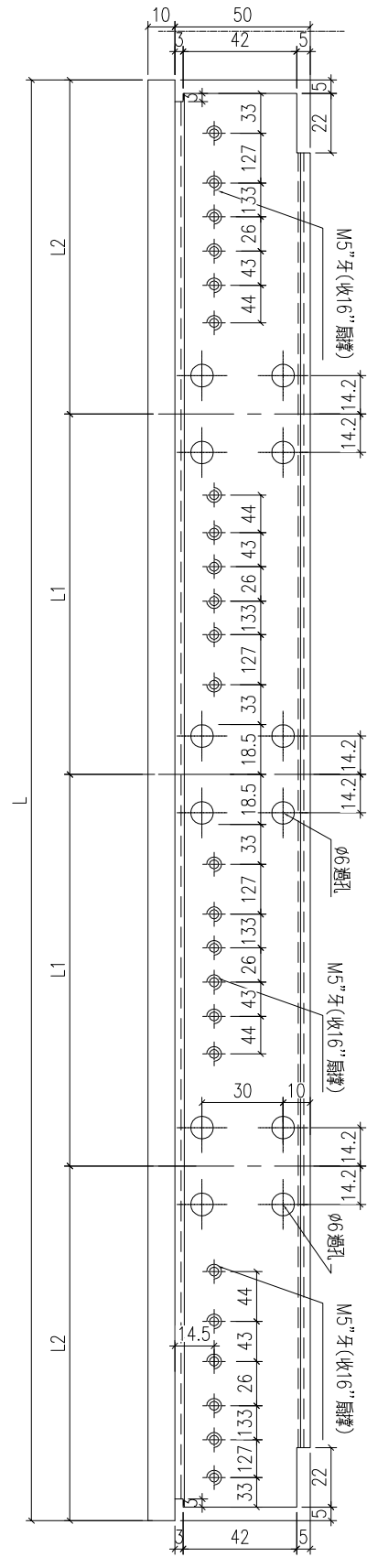
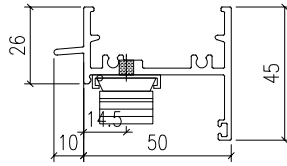
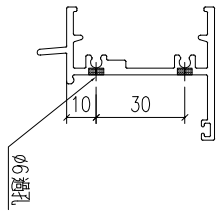
料號	L	數量	用於窗號	L1	分格	L2
X86386-W04a/3-1	1684	1	W04a-03	573.3	1720	555.3
X86386-W21/1-1	1844	1	W21-01	626.7	1880	608.7
X86386-W21/5-1	1634	1	W21-05	556.7	1670	538.7

工程號	J-860	地盤	馬灣	附 件
名稱	生頂橫加工圖		採用	
材料	X86386		地盤	
顏色	--		工廠	



美特鋁質 有限公司
MIDI Aluminium Fabricator Ltd.

類別		物料號	
制圖	LRA	2023.11.21	圖號 X86386-P5
修改	-	-	數量 --
日期	-	-	位置

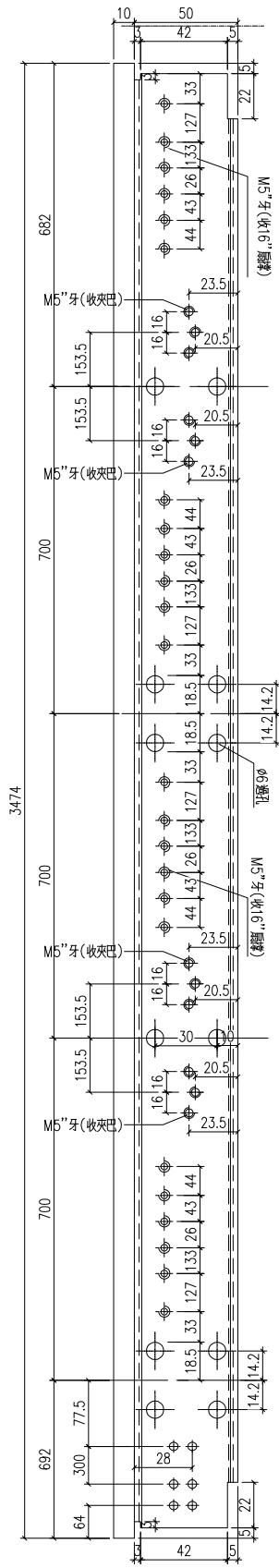
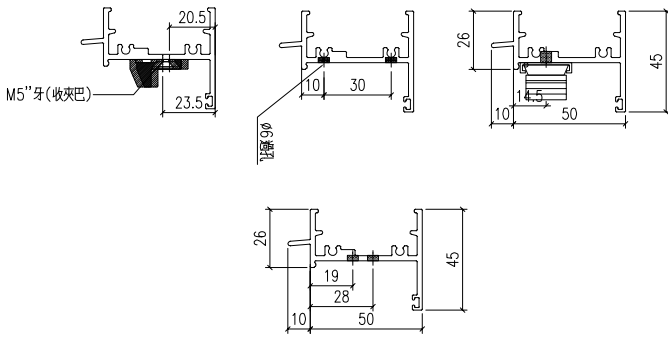


料號	L	數量	用於窗號	L1	L2	分格
X86386-W21/2-1	2384	1	W21-02	605.0	587.0	2420
X86386-W21/3-1	2414	1	W21-03	612.5	594.5	2450

工程號	J-860	地盤	馬灣	附 件
名稱	生頂橫加工圖		採用	
材料	X86386		地盤	
顏色	--		工廠	

美特鋁質 有限公司
MIDI Aluminium Fabricator Ltd.

類別		物料號		
制圖	LRA	2023. 11. 21	圖號	X86386-W21/4-1
修改	-	-	數量	1
日期	-	-	位置	
復核	-	-		
批准				



工程號	J-860	地盤	馬灣	附 件
名稱	生頂橫加工圖		採用	
材料	X86386		地盤	
顏色	--		工廠	



美特鋁質有限公司
MIDI Aluminium Fabricator Ltd.

類別

物料斗號

制圖

LRA

2023.11.21

圖號

X86387-P1

修改

-

-

復核

-

-

數量

--

日期

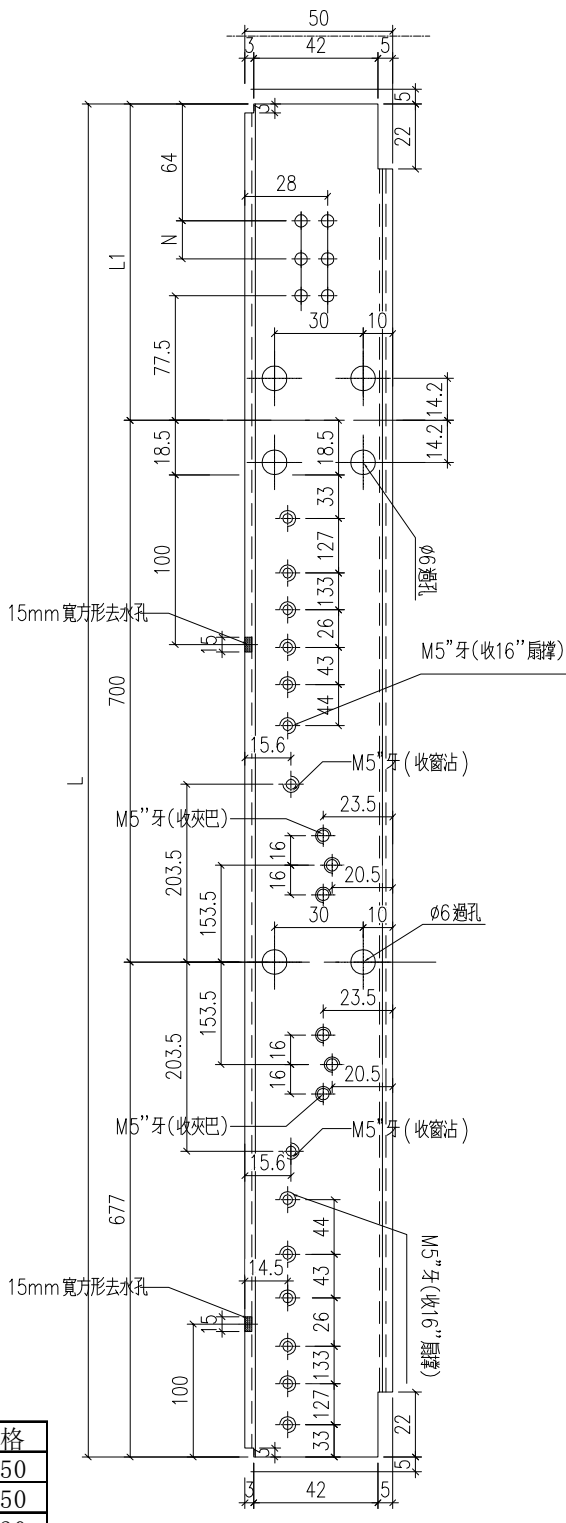
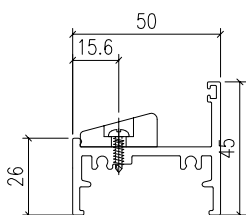
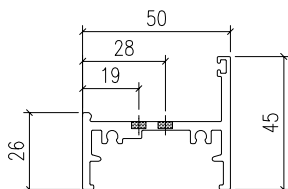
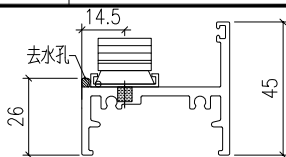
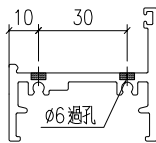
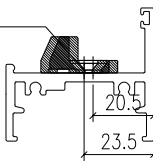
-

-

批准

位置	
----	--

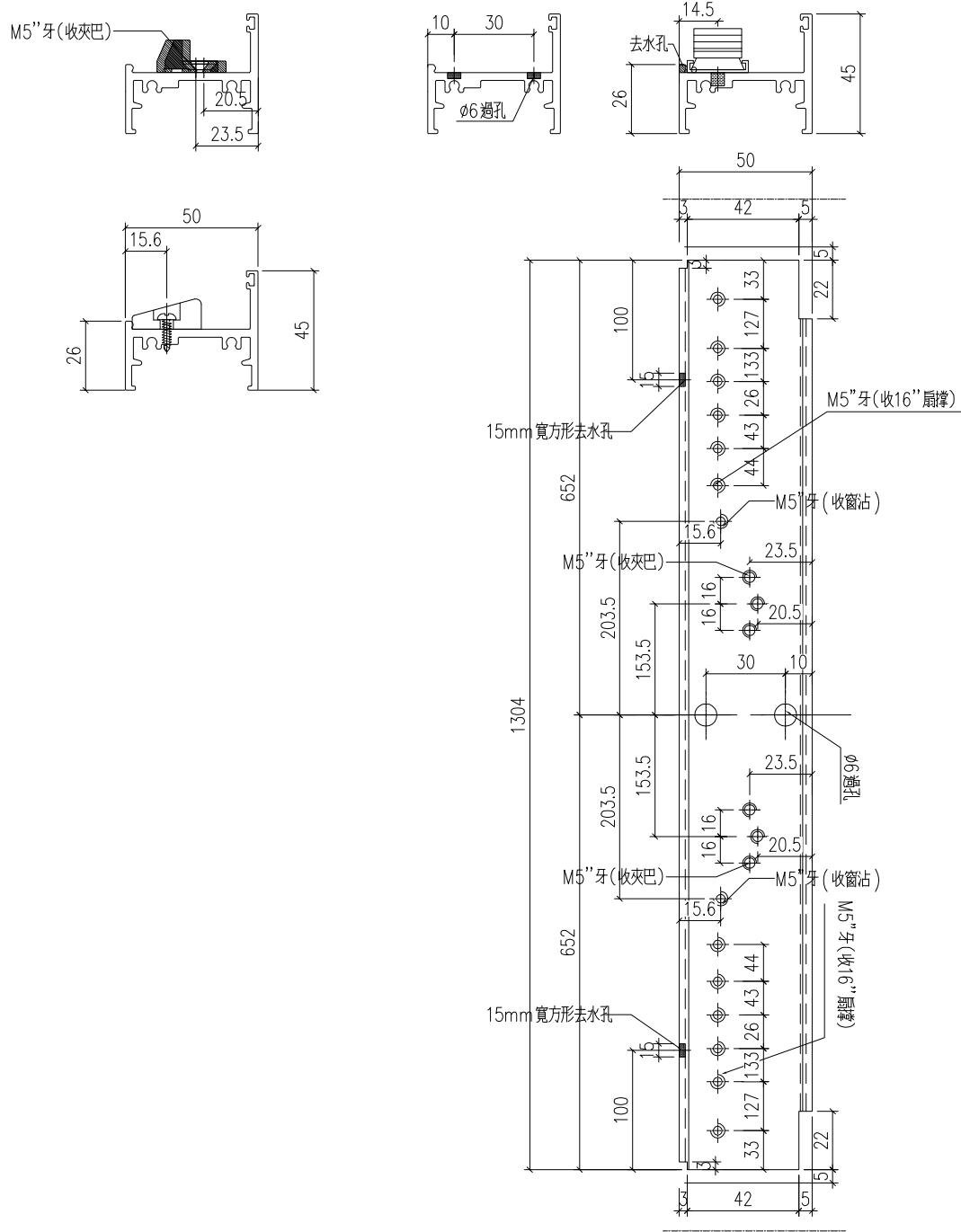
M5"牙(收夾巴)



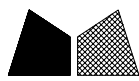
料號	L	N	數量	用於窗號	L1	分格	
X86387-W03/1-1	1704	0	0	1	W03-01	327	1750
X86387-W03/2-1	1704	0	0	1	W03-02	327	1750
X86387-W03/3-1	2084	1	300	1	W03-03	707	2130

工程號	J-860	地盤	馬灣	附 件
名稱	生底橫	採用		
材料	X86387	地盤		
顏色	--	工廠		

	美特鋁質 有限公司 MIDI Aluminium Fabricator Ltd.			類別		物料號	
修改	-	-		制圖	LRA	2023.11.21	圖號 X86387-P2
日期	-	-		復核	-	-	數量 --
				批准			位置

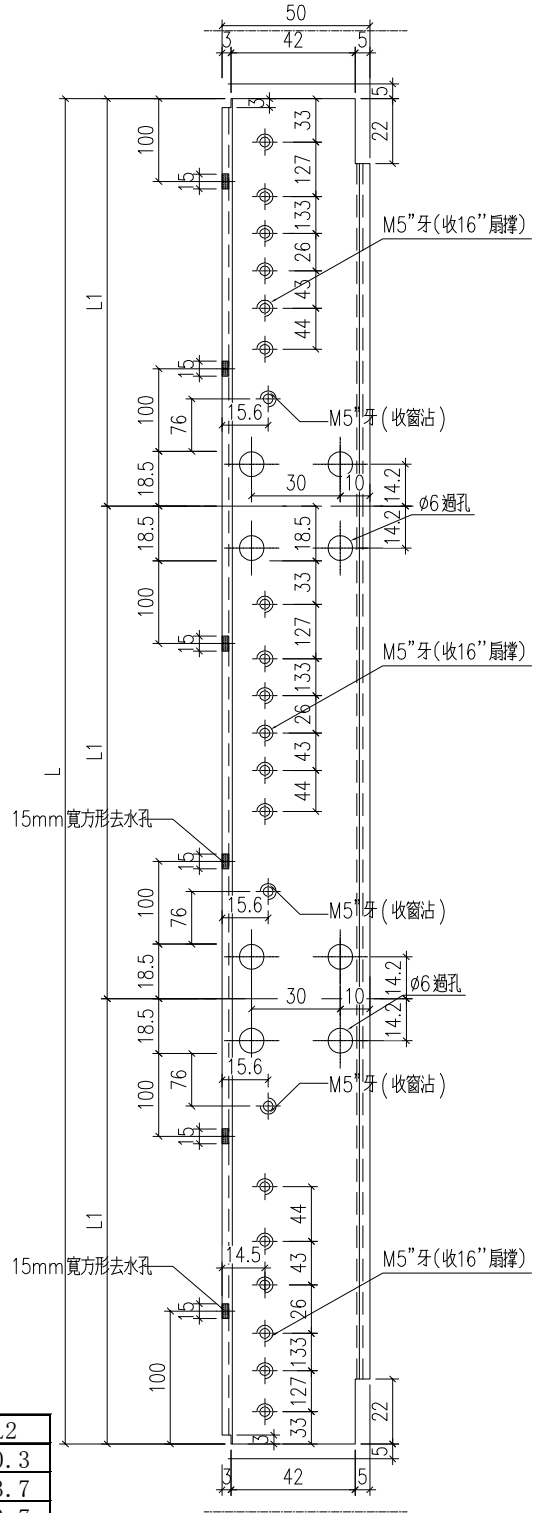
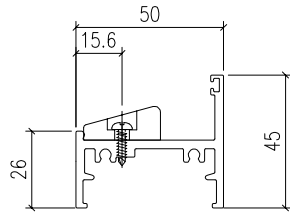
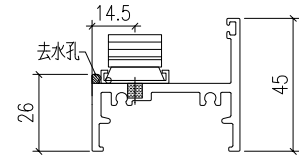
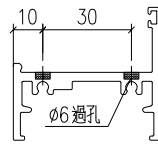
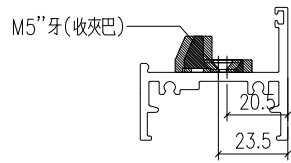


料號				數量	用於窗號
X86387-W03a/1-1				1	W03a-01
工程號	J-860	地盤	馬灣	附 件	
名稱	生底橫	採用			
材 料	X86387	地盤			
顏 色	--	工廠			



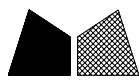
美特鋁質 有限公司
MIDI Aluminium Fabricator Ltd.

類別		物料料號	
制圖	LRA	2023. 11. 21	圖號 X86387-P4
修改	-	-	數量 --
日期	-	-	位置



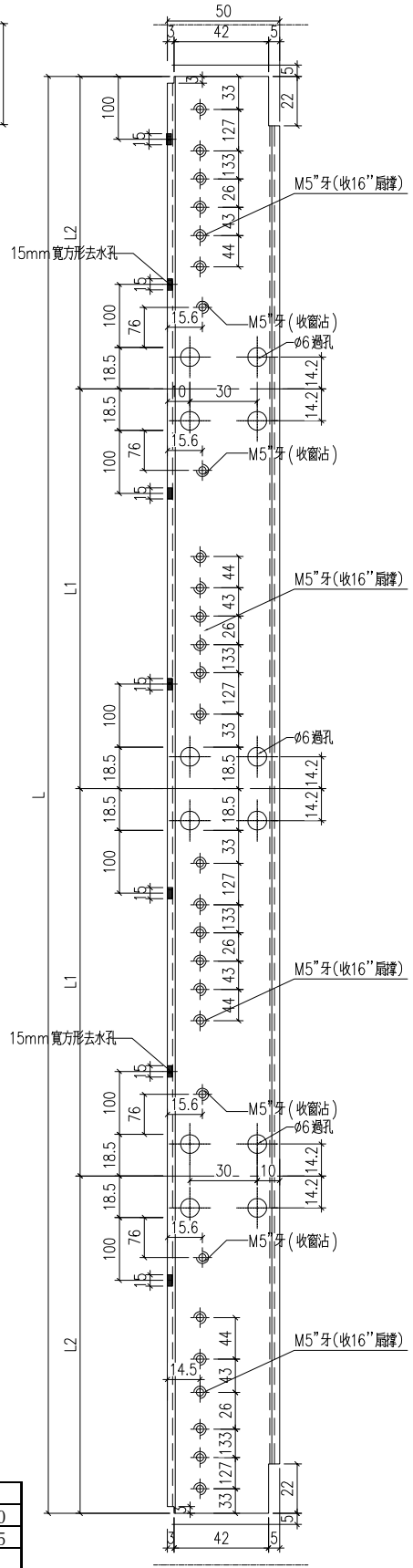
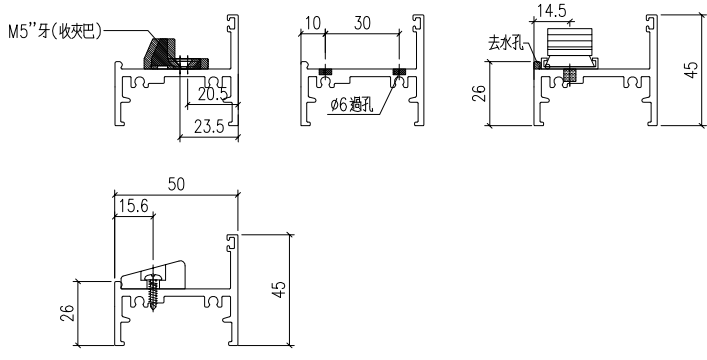
料號	L	數量	用於窗號	L1	分格	L2
X86387-W04a/3-1	1674	1	W04a-03	573.3	1720	550.3
X86387-W21/1-1	1834	1	W21-01	626.7	1880	603.7
X86387-W21/5-1	1624	1	W21-05	556.7	1670	533.7

工程號	J-860	地盤	馬灣	附 件
名稱	生底橫		採用	
材料	X86387		地盤	
顏色	--		工廠	



美特鋁質 有限公司
MIDI Aluminium Fabricator Ltd.

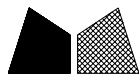
類別		物料號	
制圖	LRA	2023. 11. 21	圖號 X86387-P5
修改	-	-	數量 --
日期	-	-	位置



料號	L	數量	用於窗號	L1	分格	L2
X86387-W21/2-1	2374	1	W21-02	605.0	2420	582.0
X86387-W21/3-1	2404	1	W21-03	612.5	2450	589.5

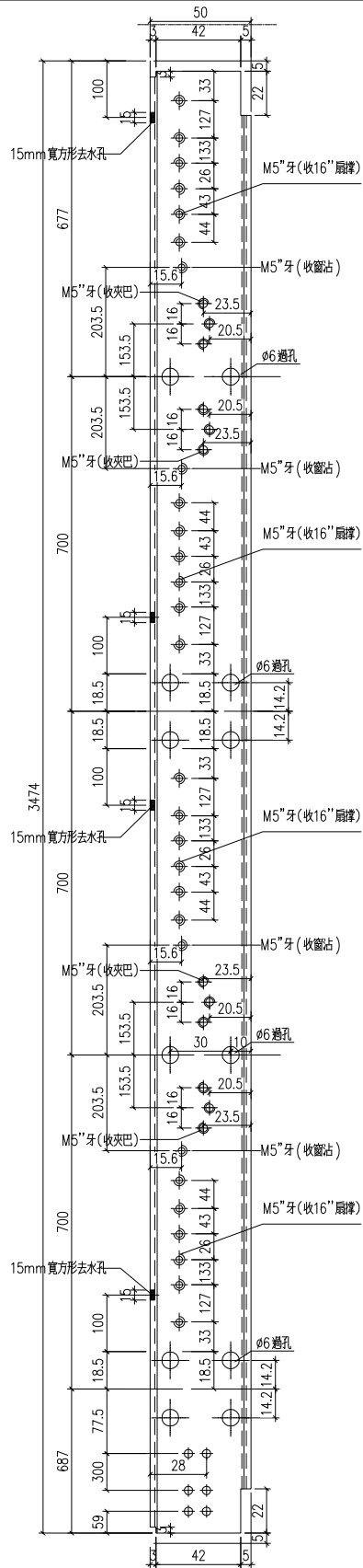
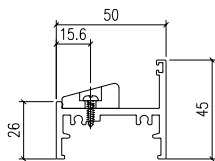
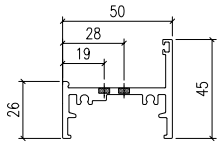
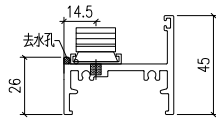
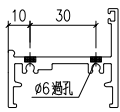
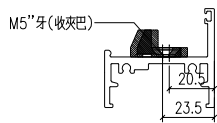
工程號	J-860	地盤	馬灣
名稱	生底橫	採用	
材料	X86387	地盤	
顏色	--	工廠	

附件

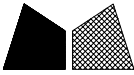


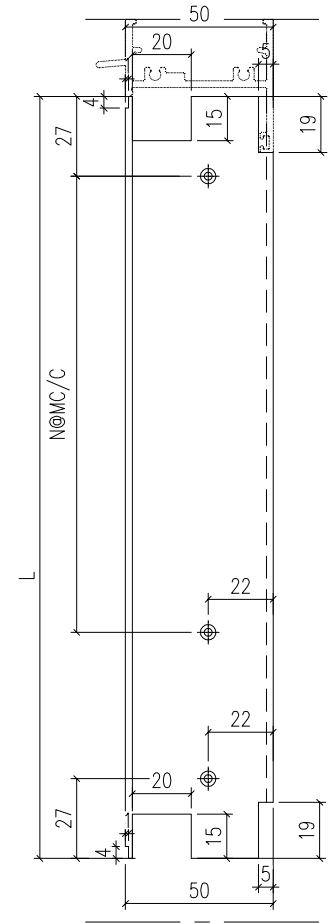
美特鋁質 有限公司
MIDI Aluminium Fabricator Ltd.

類別		物料料號	
制圖	LRA	2023.11.21	圖號 X86387-W21/4-1
修改	-	-	數量 1
日期	-	-	位置

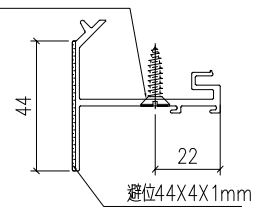


工程號	J-860	地盤	馬灣	附 件
名稱	生底橫	採用		
材料	X86387	地盤		
顏色	--	工廠		

 美特鋁質 有限公司 MIDI Aluminium Fabricator Ltd.				類別		物料號		
修改	-	-		制圖	LRA	2023.11.21	圖號	X86209-P1
日期	-	-		復核	-	-	數量	-
				批准			位置	

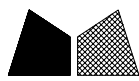


#9 鋼牙平頭孔 (收反拍線)



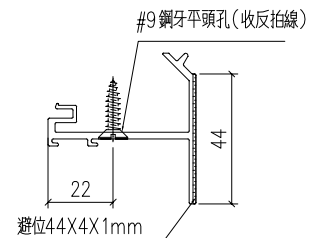
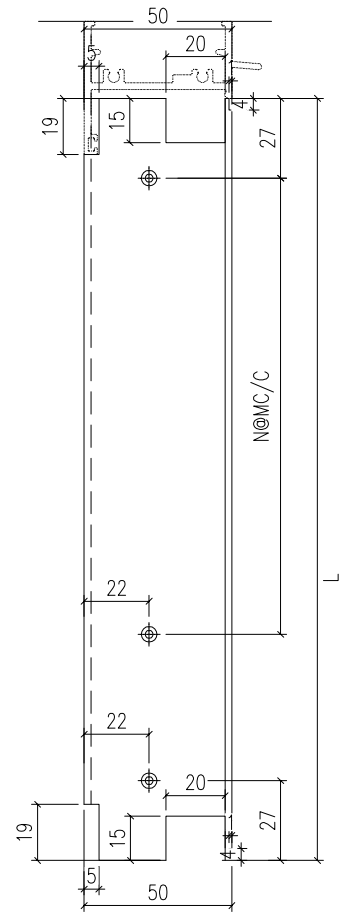
鋁料編號	長度	數量		N	
X86209-W03/1-V1L	1218	1	3	x	300
X86209-W03/2-V1L	1078	1	3	x	300
X86209-W03/3-V1L	1068	1	3	x	300
X86209-W04-V1L	1058	1	3	x	300
X86209-W04/1-V1L	1278	1	3	x	300
X86209-W21/4-V1L	1118	1	3	x	300

工程號	J-860	地盤	馬灣	附件
名稱	反拍線		採用	
材料	X86209		地盤	
顏色	--		工廠	



美特鋁質 有限公司
MIDI Aluminium Fabricator Ltd.

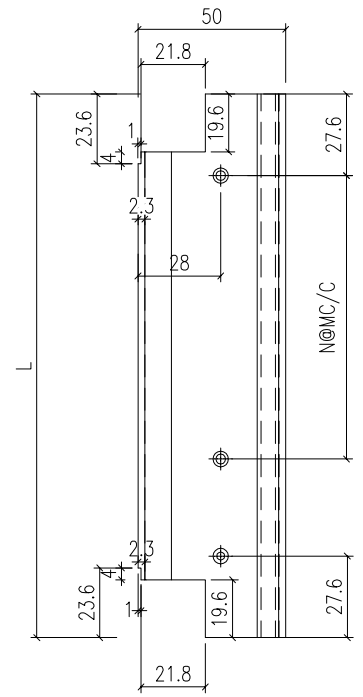
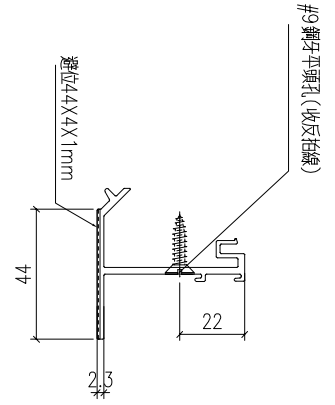
類別		物料號		
制圖	LRA	2023.11.21	圖號	X86209-P2
修改	-	-	數量	-
日期	-	-	位置	
復核	-	-		
批准				



鋁料編號	長度	數量		N	
X86209-W03/1-V1R	1218	1	3	x	300
X86209-W03/2-V1R	1078	1	3	x	300
X86209-W03/3-V1R	1068	1	3	x	300
X86209-W04-V1R	1058	1	3	x	300
X86209-W04/1-V1R	1278	1	3	x	300
X86209-W21/4-V1R	1118	1	3	x	300

工程號	J-860	地盤	馬灣	附 件
名稱	反拍線		採用	
材料	X86209		地盤	
顏色	--		工廠	

 美特鋁質 有限公司 MIDI Aluminium Fabricator Ltd.				類別		物料號		
修改	-	-		制圖	LRA	2023. 11. 21	圖號	X86209-P3
日期	-	-		復核	-	-	數量	--
				批准			位置	



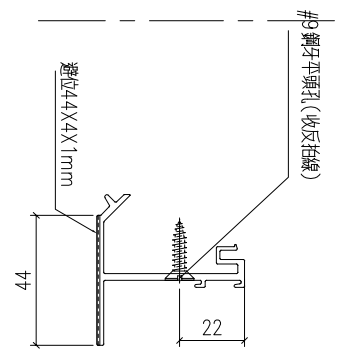
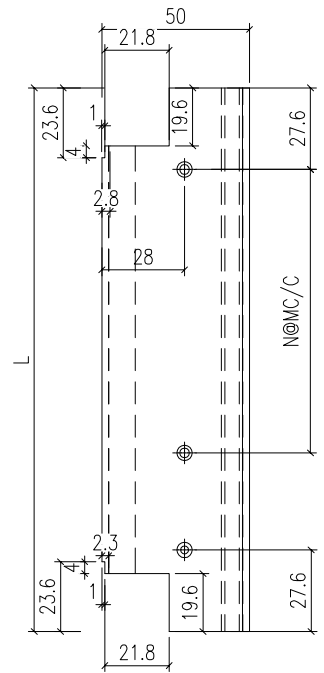
鋁料編號	長度	數量		N	
X86209-W03/1-T1	245.5	1			
X86209-W03/2-T1	245.5	1			
X86209-W03/3-T1	625.5	1	1	x	300
X86209-W04-T1	1490	1	4	x	300
X86209-W04/1-T1	730	1	2	x	300
X86209-W21/4-T1	605.5	1	1	x	300

工程號	J-860	地盤	馬灣	附件
名稱	反拍線		採用	
材料	X86209		地盤	
顏色	--		工廠	



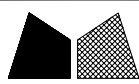
美特鋁質 有限公司
MIDI Aluminium Fabricator Ltd.

類別		物料號		
制圖	LRA	2023.11.21	圖號	X86209-P4
修改	-	-	數量	--
日期	-	-	位置	
復核	-	-		
批准				



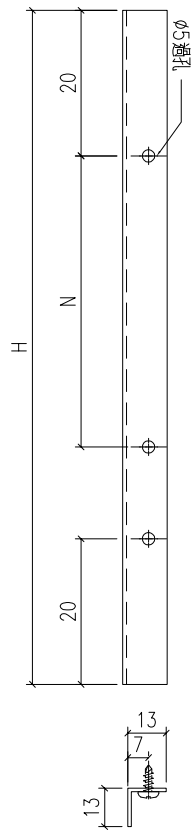
鋁料編號	長度	數量	N		
X86209-W03/1-D1	245.5	1			
X86209-W03/2-D1	245.5	1			
X86209-W03/3-D1	625.5	1	1	x	300
X86209-W04-D1	1490	1	4	x	300
X86209-W04/1-D1	730	1	2	x	300
X86209-W21/4-D1	605.5	1	1	x	300

工程號	J-860	地盤	馬灣	附 件
名稱	反拍線	採用		
材料	X86209	地盤		
顏色	--	工廠		



美特鋁質 有限公司
MIDI Aluminium Fabricator Ltd.

類別		物料號		
制圖	LRA	2023.11.21	圖號	JM1052-P1
修改	-	-	數量	--
日期	-	-	位置	
復核	-	-		
批准				



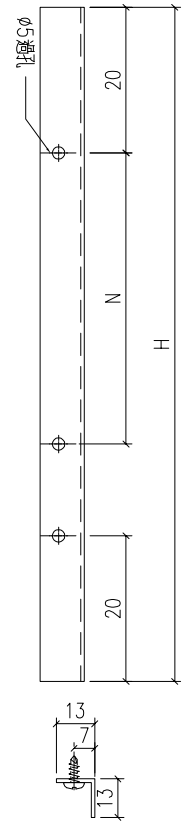
鋁料編號	長度	數量		N	
JM1052-W03/1-V1L	1204	1	3	x	300
JM1052-W03/2-V1L	1064	1	3	x	300
JM1052-W03/3-V1L	1054	1	3	x	300
JM1052-W04-V1L	1044	1	3	x	300
JM1052-W04/1-V1L	1264	1	3	x	300
JM1052-W21/4-V1L	1104	1	3	x	300

工程號	J-860	地盤	馬灣	附 件
名稱	反拍線擋膠鋁角		採用	
材料	13*13*1.3鋁角		地盤	
顏色	--		工廠	



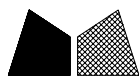
美特鋁質 有限公司
MIDI Aluminium Fabricator Ltd.

類別		物料號		
制圖	LRA	2023.11.21	圖號	JM1052-P2
修改	-	-	數量	--
日期	-	-	位置	
復核	-	-		
批准				



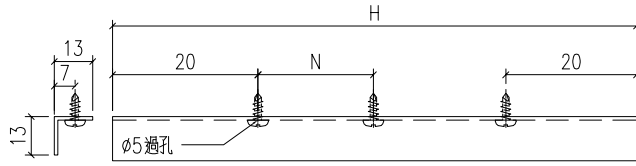
鋁料編號	長度	數量		N	
JM1052-W03/1-V1R	1204	1	3	x	300
JM1052-W03/2-V1R	1064	1	3	x	300
JM1052-W03/3-V1R	1054	1	3	x	300
JM1052-W04-V1R	1044	1	3	x	300
JM1052-W04/1-V1R	1264	1	3	x	300
JM1052-W21/4-V1R	1104	1	3	x	300

工程號	J-860	地盤	馬灣	附 件
名稱	反拍線擋膠鋁角		採用	
材料	13*13*1.3鋁角		地盤	
顏色	--		工廠	



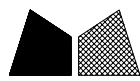
美特鋁質 有限公司
MIDI Aluminium Fabricator Ltd.

類別		物料號		
制圖	LRA	2023.11.21	圖號	JM1052-P3
修改	-	-	數量	--
日期	-	-	位置	
復核	-	-		
批准				



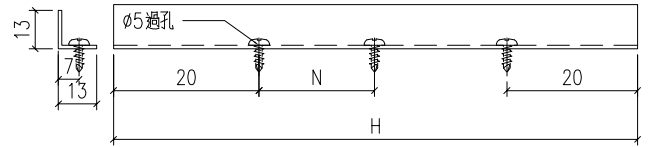
鋁料編號	長度	數量		N	
JM1052-W03/1-T1	231.5	1			
JM1052-W03/2-T1	231.5	1			
JM1052-W03/3-T1	611.5	1	1	x	300
JM1052-W04-T1	1476	1	4	x	300
JM1052-W04/1-T1	716	1	2	x	300
JM1052-W21/4-T1	591.5	1	1	x	300

工程號	J-860	地盤	馬灣	附 件
名稱	反拍線擋膠鋁角		採用	
材料	13*13*1.3鋁角		地盤	
顏色	--		工廠	



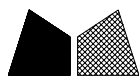
美特鋁質 有限公司
MIDI Aluminium Fabricator Ltd.

類別		物料編號		
制圖	LRA	2023. 11. 21	圖號	JM1052-P4
修改	-	-	數量	--
日期	-	-	位置	
復核	-	-		
批准				



鋁料編號	長度	數量		N	
JM1052-W03/1-D1	231.5	1			
JM1052-W03/2-D1	231.5	1			
JM1052-W03/3-D1	611.5	1	1	x	300
JM1052-W04-D1	1476	1	4	x	300
JM1052-W04/1-D1	716	1	2	x	300
JM1052-W21/4-D1	591.5	1	1	x	300

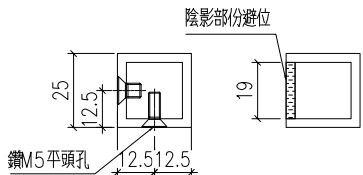
工程號	J-860	地盤	馬灣	附 件
名稱	反拍線擋膠鋁角		探用	
材料	13*13*1.3鋁角		地盤	
顏色	--		工廠	



美特鋁質 有限公司
MIDI Aluminium Fabricator Ltd.

類別		物料號		
制圖	LRA	2023. 9. 27	圖號	JM3034-W03/1-1
修改	-	-	數量	--
日期	-	-	位置	
復核	-	-		
批准				

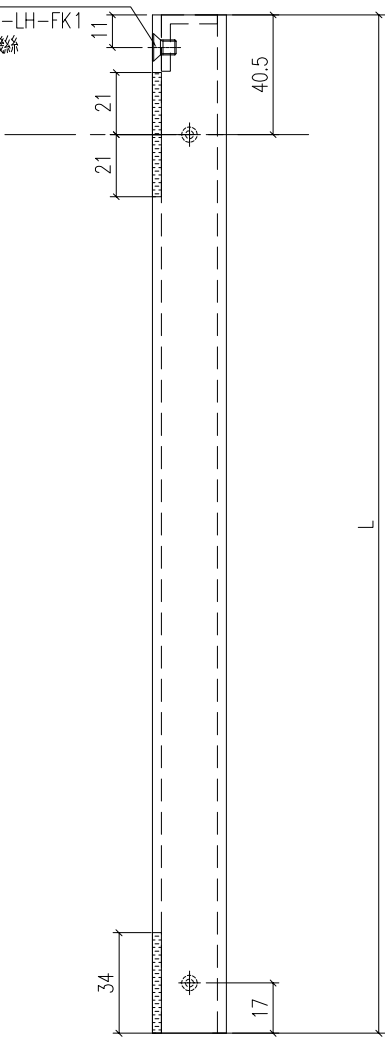
铝料编号	数量	H
JM3034-W03/1-1	2	1430.5
JM3034-W03/2-1	2	1430.5
JM3034-W03/3-1	2	1430.5
JM3034-W04-1R	2	730.5



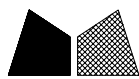
鑽M5平頭孔

廠裝鋁角編號: 860-LH-FK1

收M5x8mm平頭機絲



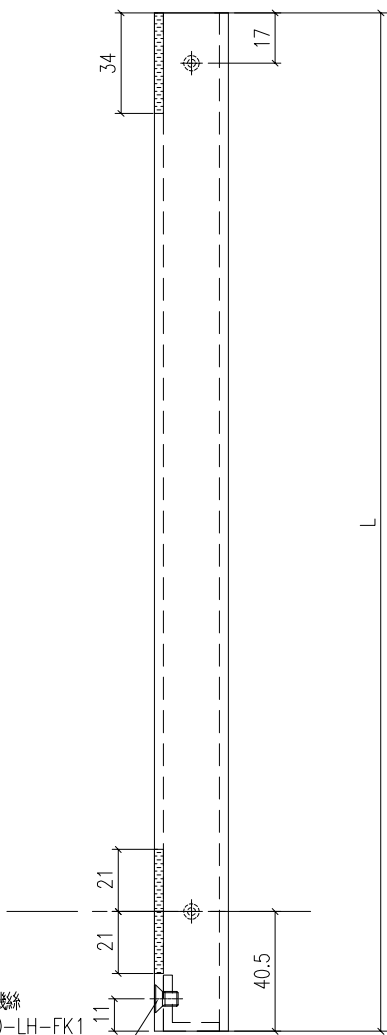
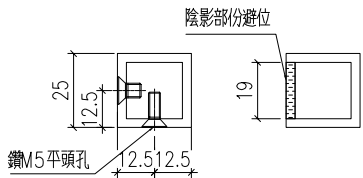
工程號	J-860	地盤	馬灣	附件
名稱	25X25X3鋁通		採用	
材料	JM3034		地盤	
顏色	UCT546635SC-3		工廠	



美特鋁質 有限公司
MIDI Aluminium Fabricator Ltd.

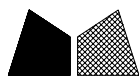
類別		物料號		
制圖	LRA	2023. 9. 27	圖號	JM3034-W04-1L
修改	-	-	數量	--
日期	-	-	位置	
復核	-	-		
批准				

铝料编号	数量	H
JM3034-W04-1L	2	730.5



收M5x8mm平頭機絲
廠裝鋁角編號: 860-LH-FK1
鑽M5平頭孔

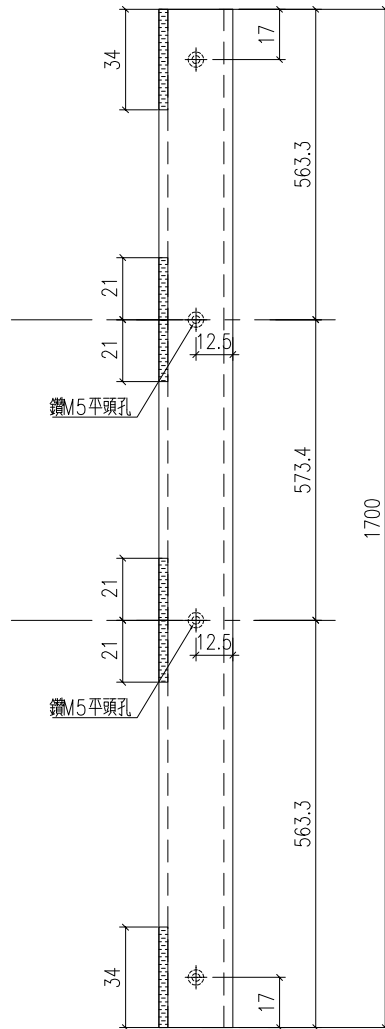
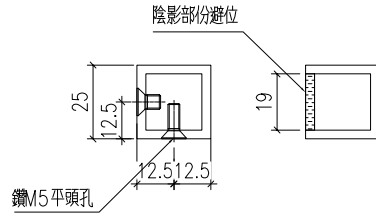
工程號	J-860	地盤	馬灣	附件
名稱	25X25X3鋁通		採用	
材料	JM3034		地盤	
顏色	UCT546635SC-3		工廠	



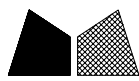
美特鋁質 有限公司
MIDI Aluminium Fabricator Ltd.

類別		物料料號		
制圖	LRA	2023. 9. 27	圖號	JM3034-W04a/3-1
修改	-	-	數量	--
日期	-	-	位置	
復核	-	-		
批准				

铝料编号	数量	
JM3034-W04a/3-1	2	



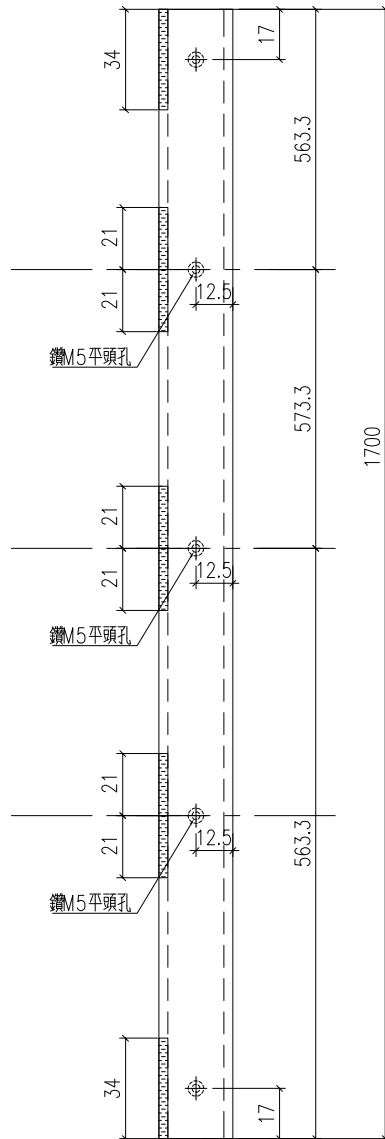
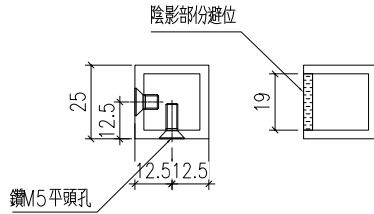
工程號	J-860	地盤	馬灣	附 件
名稱	25X25X3鋁通		採用	
材料	JM3034		地盤	
顏色	UCT546635SC-3		工廠	



美特鋁質 有限公司
MIDI Aluminium Fabricator Ltd.

類別		物料號		
制圖	LRA	2023.9.27	圖號	JM3034-W21/2-1
修改	-	-	數量	--
日期	-	-	位置	

铝料编号	数量	H	H1	H2	分格
JM3034-W21/2-1	2	2400	605	595	2420
JM3034-W21/3-1	2	2430	612.5	602.5	2450



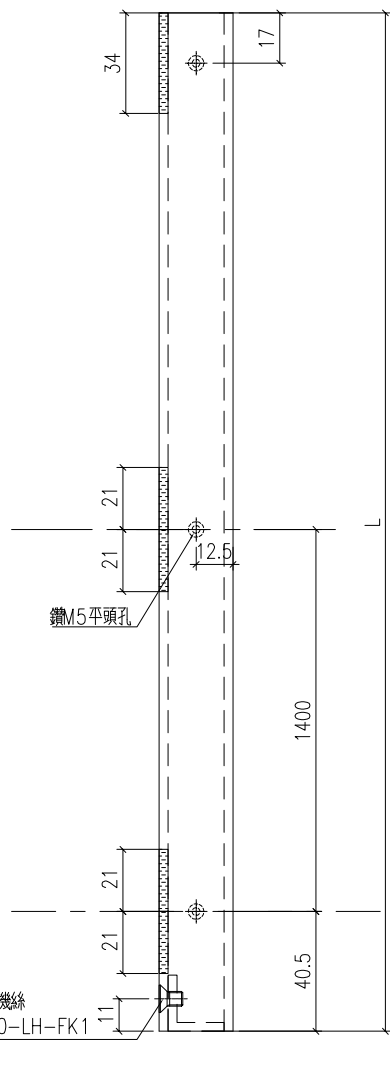
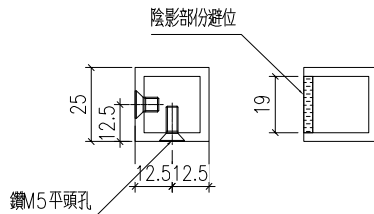
工程號	J-860	地盤	馬灣	附 件
名稱	25X25X3鋁通		採用	
材料	JM3034		地盤	
顏色	UCT546635SC-3		工廠	



美特鋁質 有限公司
MIDI Aluminium Fabricator Ltd.

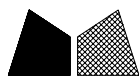
類別		物料號		
制圖	LRA	2023.9.27	圖號	JM3034-W21/4-1
修改	-	-	數量	--
日期	-	-	位置	
復核	-	-		
批准				

铝料编号	数量	H
JM3034-W21/4-1	2	2830.5



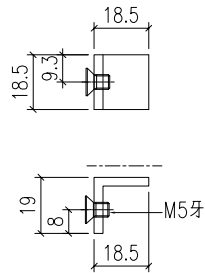
收M5x8mm平頭機絲
廠裝鋁角編號: 860-LH-FK1
鑽M5平頭孔

工程號	J-860	地盤	馬灣	附件
名稱	25X25X3鋁通		採用	
材料	JM3034		地盤	
顏色	UCT546635SC-3		工廠	

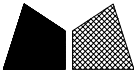


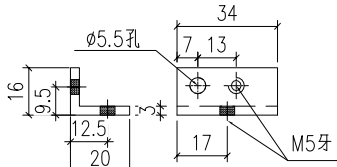
美特鋁質 有限公司
MIDI Aluminium Fabricator Ltd.

類別		物料號		
制圖	LRA	2023.9.27	圖號	860-LH-FK1
修改	-	-	數量	12
日期	-	-	位置	
復核	-	-		
批准				



工程號	J-860	地盤	馬灣	附 件
名稱	19x18.5x3mm鋁角		探用	
材料	--		地盤	
顏色	UCT546635SC-3		工廠	

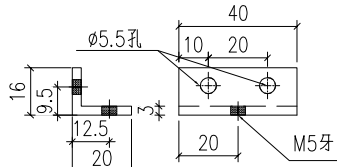
 美特鋁質 有限公司 MIDI Aluminium Fabricator Ltd.				類別		物料號	
修改	-	-		制圖	LRA	2023.9.27	圖號 CY-LJ2
日期	-	-		復核	-	-	數量 --
				批准			位置



CY-LJ2-2

數量：10

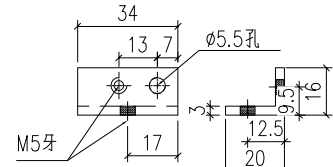
用庫存鋁角做



CY-LJ2-3

數量：30

用庫存鋁角做

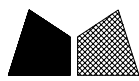


CY-LJ2-4

數量：14

用庫存鋁角做

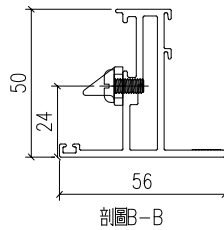
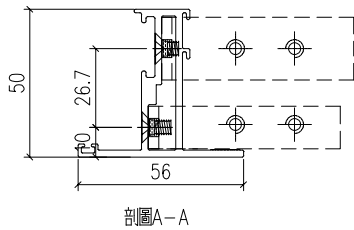
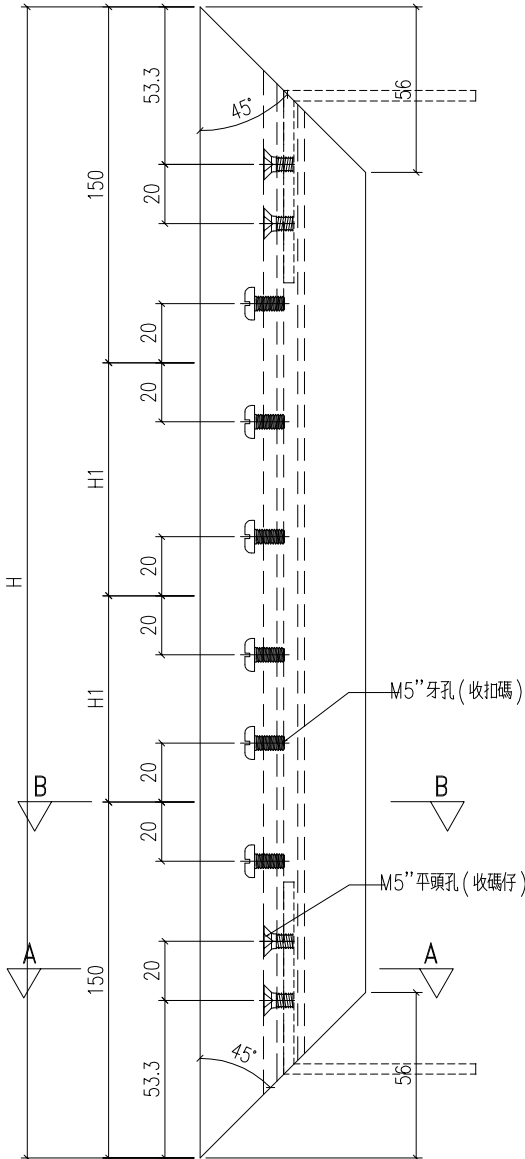
工程號	J-860	地盤	馬灣	附件
名稱	鋁角加工圖		採用	
材料	XXX		地盤	
顏色	MILL		工廠	



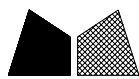
美特鋁質 有限公司
MIDI Aluminium Fabricator Ltd.

類別		物料料號		
制圖	LRA	2023.11.21	圖號	X86199-SH1
修改	-	-	數量	--
日期	-	-	位置	
復核	-	-		
批准				

鋁料編號	H	數量	使用位置	H1
X86199-W04-1	1072	1	W04	386
X86199-W04/1-1	1292	1	W04-01	496
X86199-W04a/3-1	1082	2	W04a-03	391
X86199-W21/1-1	2162	2	W21-01	931
X86199-W21/5-1	2162	2	W21-05	931
X86199-W21/2-1	1212	2	W21-02	456
X86199-W21/3-1	1212	2	W21-03	456



工程號	J-860	地盤	馬灣	附件
名稱	50窗玉料		採用	
材料	X86199		地盤	
顏色	--		工廠	

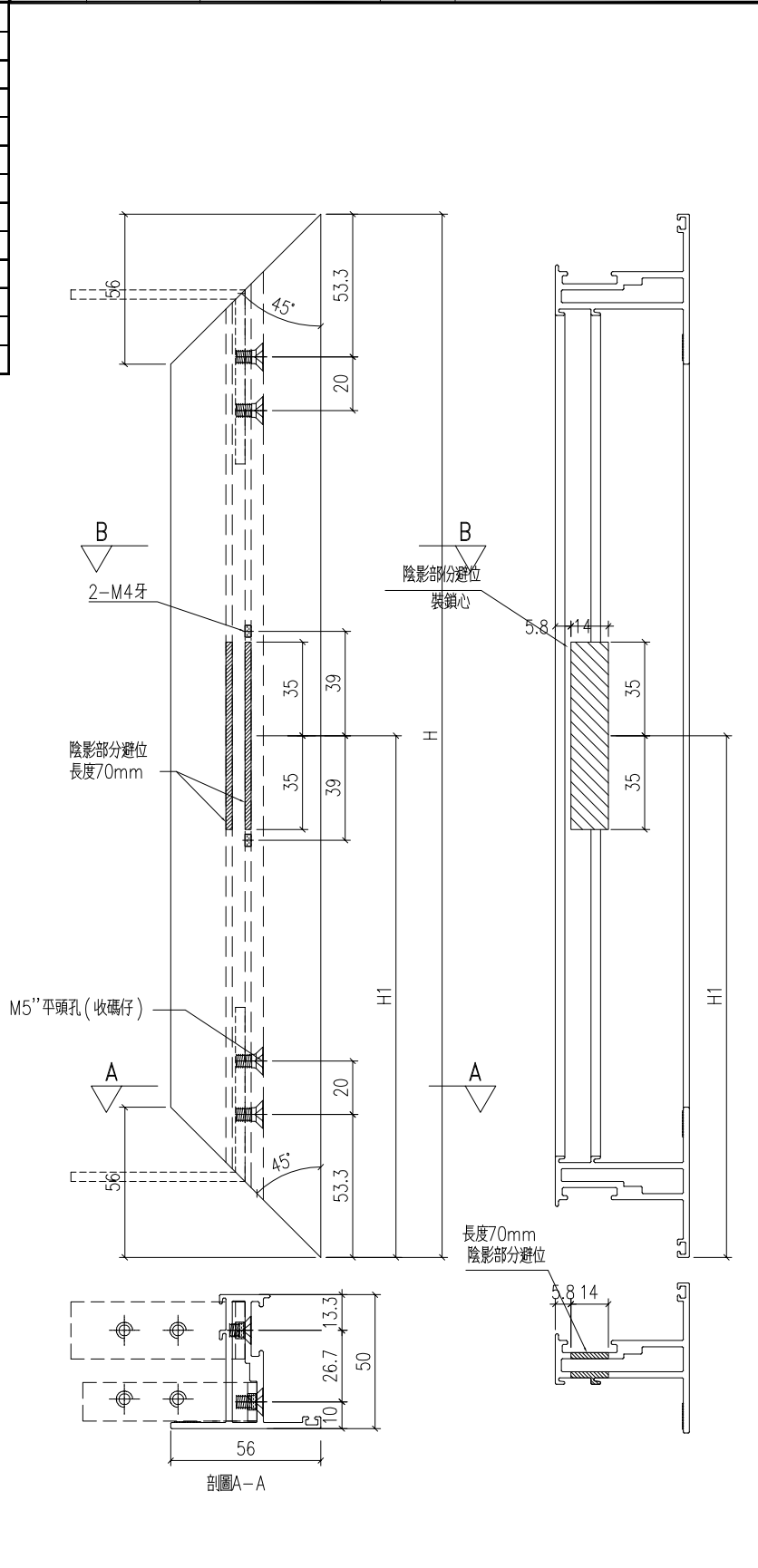


美特鋁質 有限公司
MIDI Aluminium Fabricator Ltd.

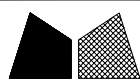
類別		物料料號		
制圖	LRA	2023. 11. 21	圖號	X86199-SH2
修改	-	-	數量	--
日期	-	-	位置	

修改	-	-		
日期	-	-		

铝料编号	H	数量	使用位置	H1
X86199-W04-2	1072	1	W04	596
X86199-W04/1-2	1292	1	W04-01	436
X86199-W04a/3-2	1082	2	W04a-03	636
X86199-W21/1-2	2162	2	W21-01	456
X86199-W21/5-2	2162	2	W21-05	456
X86199-W21/2-2	1212	2	W21-02	726
X86199-W21/3-2	1212	2	W21-03	726

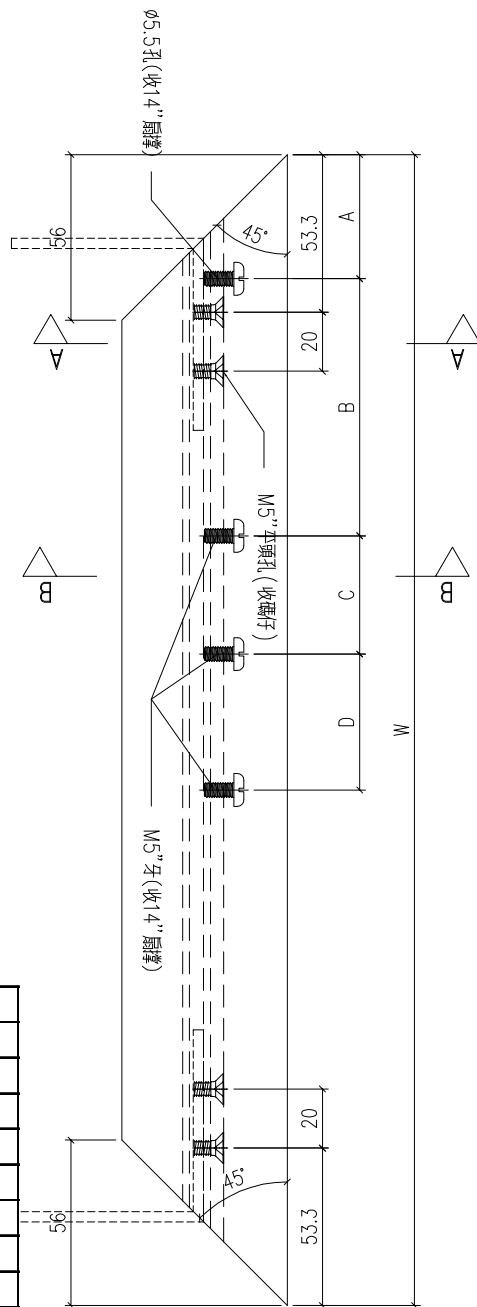
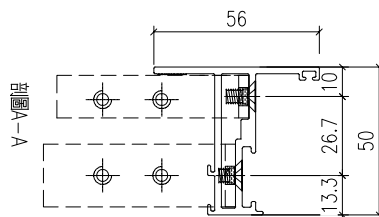
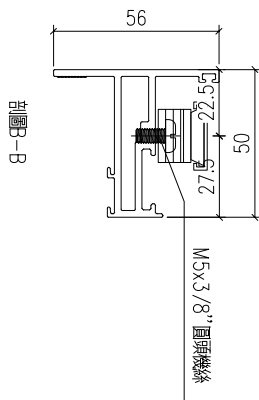


工程號	J-860	地盤	馬灣	附件
名稱	50窗玉料		採用	
材料	X86199		地盤	
顏色	--		工廠	



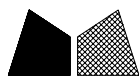
美特鋁質 有限公司
MIDI Aluminium Fabricator Ltd.

類別		物料料號		
制圖	LRA	2023. 11. 21	圖號	X86199-SH3
修改	-	-	數量	--
日期	-	-	位置	
復核	-	-		
批准				



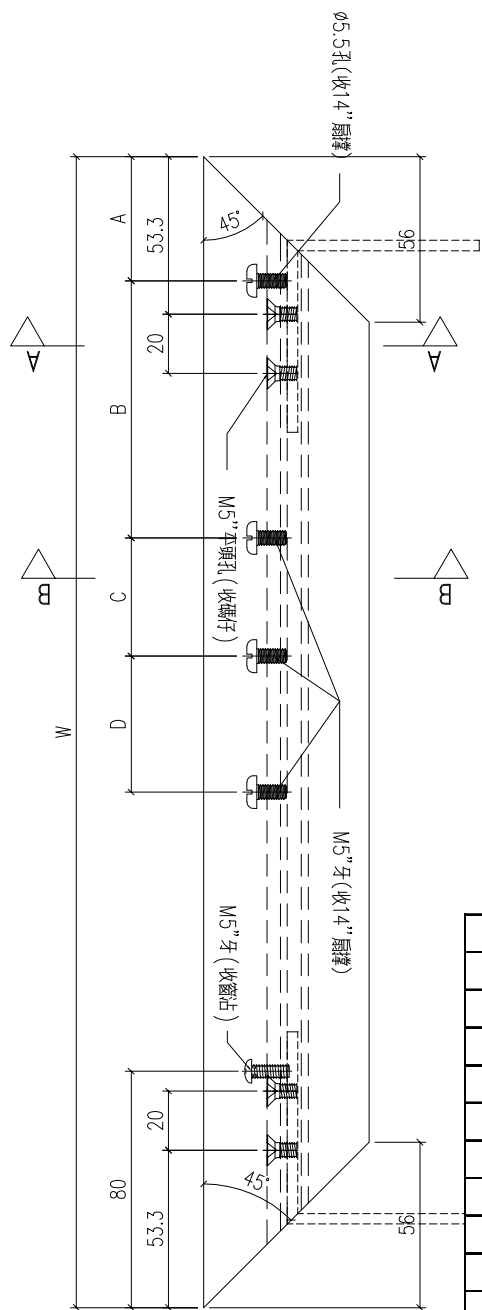
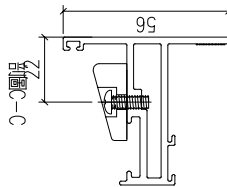
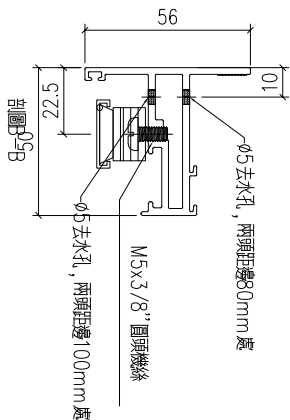
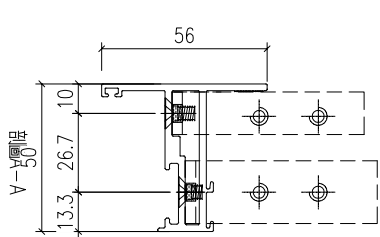
铝料编号	W	数量	使用位置	A	B	C	D
X86199-W04-5	666.5	1	W04	42	87	40	76
X86199-W04/1-5	666.5	1	W04-01	42	87	40	76
X86199-W04a/3-5	539.8	1	W04a-03	42	87	40	76
X86199-W04a/3-6	544.3	1	W04a-03	42	87	40	76
X86199-W21/1-5	593.2	1	W21-01	42	87	40	76
X86199-W21/1-6	597.7	1	W21-01	42	87	40	76
X86199-W21/5-5	523.2	1	W21-05	42	87	40	76
X86199-W21/5-6	527.7	1	W21-05	42	87	40	76
X86199-W21/2-5	571.5	1	W21-02	42	87	40	76
X86199-W21/2-7	576	1	W21-02	42	87	40	76
X86199-W21/3-5	579	1	W21-03	42	87	40	76
X86199-W21/3-7	583.5	1	W21-03	42	87	40	76

工程號	J-860	地盤	馬灣	附 件
名稱	50窗玉料		採用	
材料	X86199		地盤	
顏色	--		工廠	



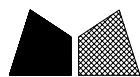
美特鋁質 有限公司
MIDI Aluminium Fabricator Ltd.

類別		物料料號		
制圖	LRA	2023.11.21	圖號	X86199-SH4
修改	-	-	數量	--
日期	-	-	位置	
復核	-	-		
批准				



鋁料編號	W	數量	使用位置	A	B	C	D
X86199-W04-7	666.5	1	W04	42	87	40	76
X86199-W04/1-7	666.5	1	W04-01	42	87	40	76
X86199-W04a/3-8	539.8	1	W04a-03	42	87	40	76
X86199-W04a/3-9	544.3	1	W04a-03	42	87	40	76
X86199-W21/1-8	593.2	1	W21-01	42	87	40	76
X86199-W21/1-9	597.7	1	W21-01	42	87	40	76
X86199-W21/5-8	523.2	1	W21-05	42	87	40	76
X86199-W21/5-9	527.7	1	W21-05	42	87	40	76
X86199-W21/2-9	571.5	1	W21-02	42	87	40	76
X86199-W21/2-11	576	1	W21-02	42	87	40	76
X86199-W21/3-9	579	1	W21-03	42	87	40	76
X86199-W21/3-11	583.5	1	W21-03	42	87	40	76

工程號	J-860	地盤	馬灣	附 件
名稱	50窗玉料	採用		
材料	X86199	地盤		
顏色	--	工廠		



美特鋁質 有限公司
MIDI Aluminium Fabricator Ltd.

類別

制圖

復核

批准

物料料號

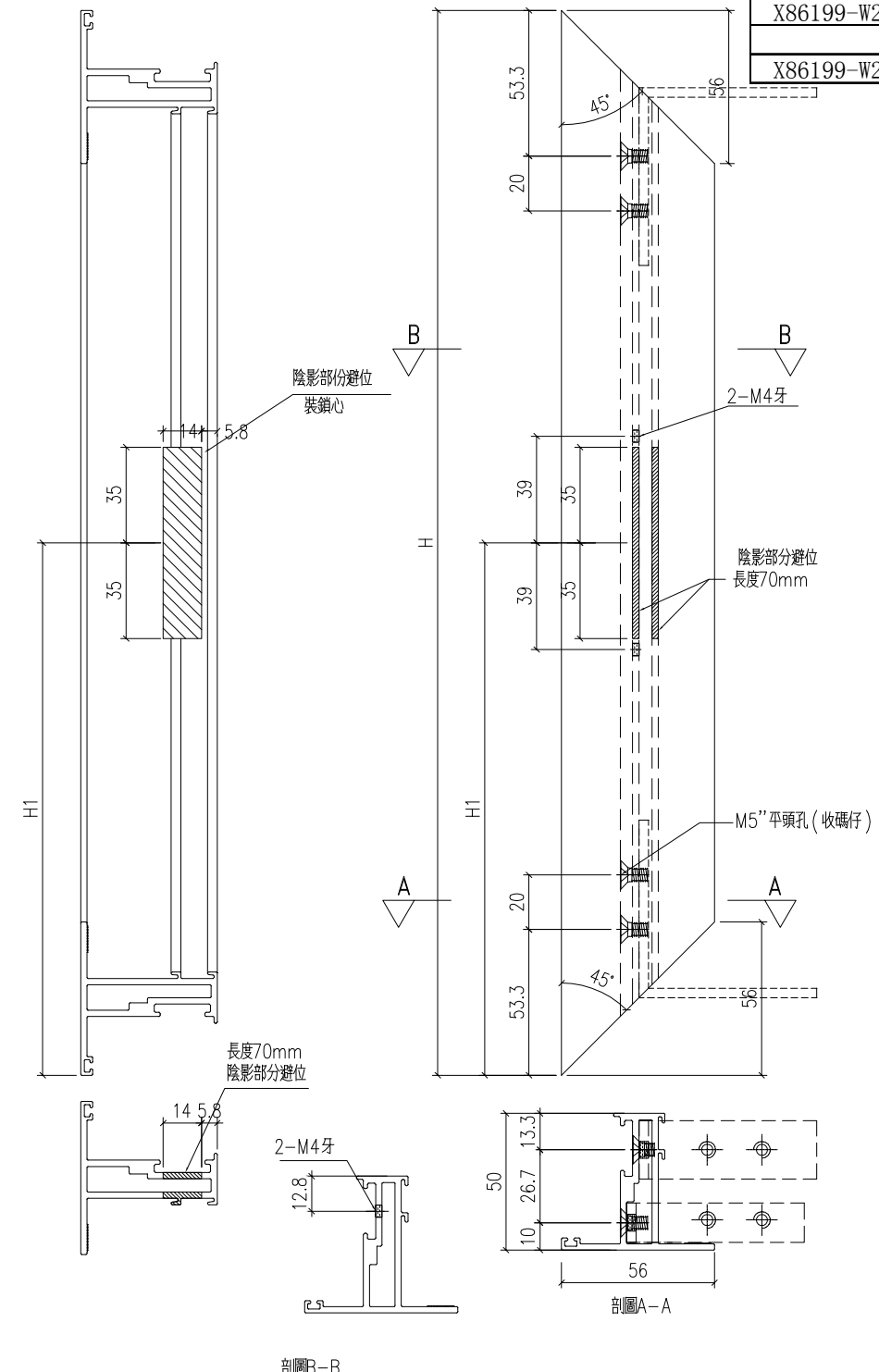
圖號

數量

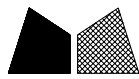
位置

修改	-	-			復核	-	-	數量	--
日期	-	-			批准			位置	

铝料编号	H	数量	使用位置	H1
X86199-W04-3	1072	1	W04	596
X86199-W04/1-3	1292	1	W04-01	436
X86199-W04a/3-3	1082	1	W04a-03	636
X86199-W21/1-3	2162	1	W21-01	456
X86199-W21/5-3	2162	1	W21-05	456
X86199-W21/2-3	1212	2	W21-02	726
X86199-W21/3-3	1212	2	W21-03	726



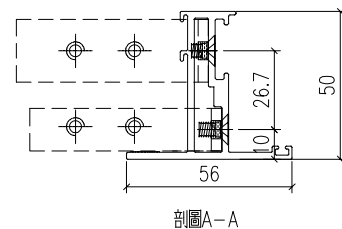
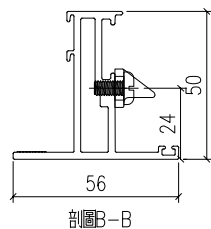
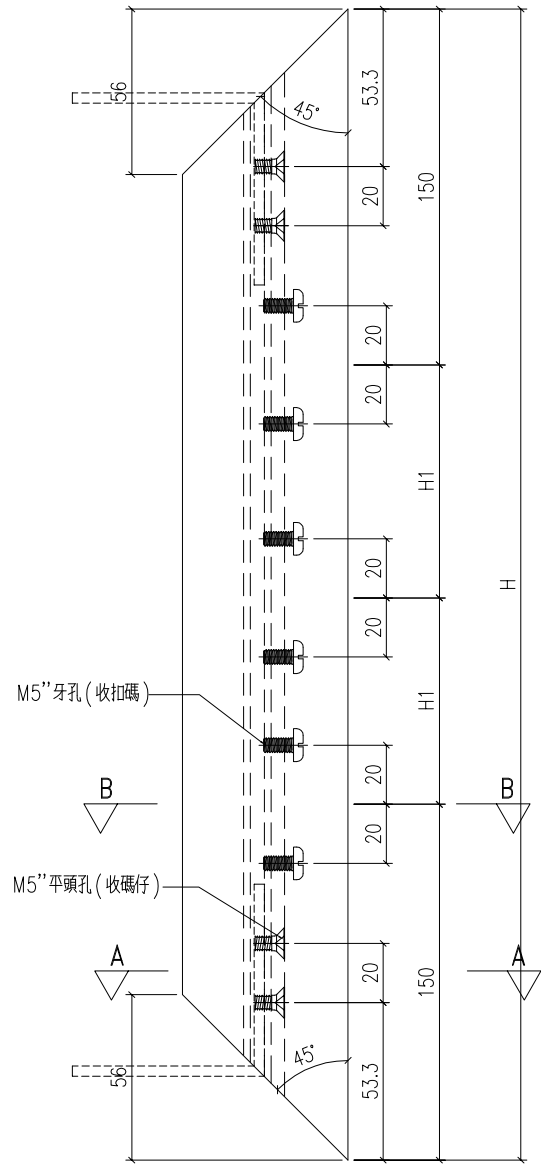
工程號	J-860	地盤	馬灣	附件
名稱	50窗玉料		採用	
材料	X86199		地盤	
顏色	--		工廠	



美特鋁質 有限公司
MIDI Aluminium Fabricator Ltd.

類別		物料料號		
制圖	LRA	2023. 11. 21	圖號	X86199-SH6
修改	-	-	數量	--
日期	-	-	位置	

铝料编号	H	数量	使用位置	H1
X86199-W04-4	1072	1	W04	386
X86199-W04/1-4	1292	1	W04-01	496
X86199-W04a/3-4	1082	1	W04a-03	391
X86199-W21/1-4	2162	1	W21-01	931
X86199-W21/5-4	2162	1	W21-05	931
X86199-W21/2-4	1212	2	W21-02	456
X86199-W21/3-4	1212	2	W21-03	456

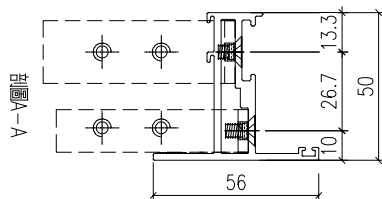
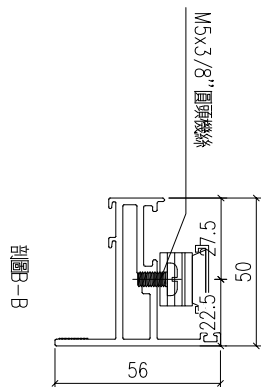
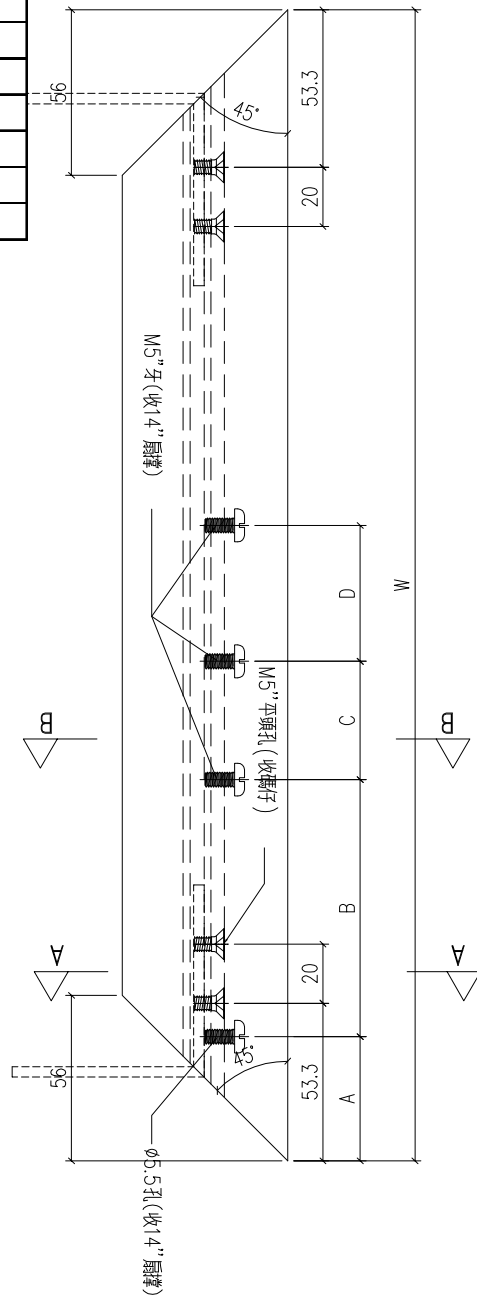


工程號	J-860	地盤	馬灣	附件
名稱	50窗玉料		採用	
材料	X86199		地盤	
顏色	--		工廠	

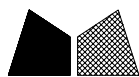


類別		物料料號		
制圖	LRA	2023.11.21	圖號	X86199-SH7
修改	-	-	數量	--
日期	-	-	位置	
復核	-	-		
批准				

铝料编号	W	数量	使用位置	A	B	C	D
X86199-W04-6	666.5	1	W04	42	87	40	76
X86199-W04/1-6	666.5	1	W04-01	42	87	40	76
X86199-W04a/3-7	539.8	1	W04a-03	42	87	40	76
X86199-W21/1-7	593.2	1	W21-01	42	87	40	76
X86199-W21/5-7	523.2	1	W21-05	42	87	40	76
X86199-W21/2-8	571.5	1	W21-02	42	87	40	76
X86199-W21/2-6	576	1	W21-02	42	87	40	76
X86199-W21/3-8	579	1	W21-03	42	87	40	76
X86199-W21/3-6	583.5	1	W21-03	42	87	40	76

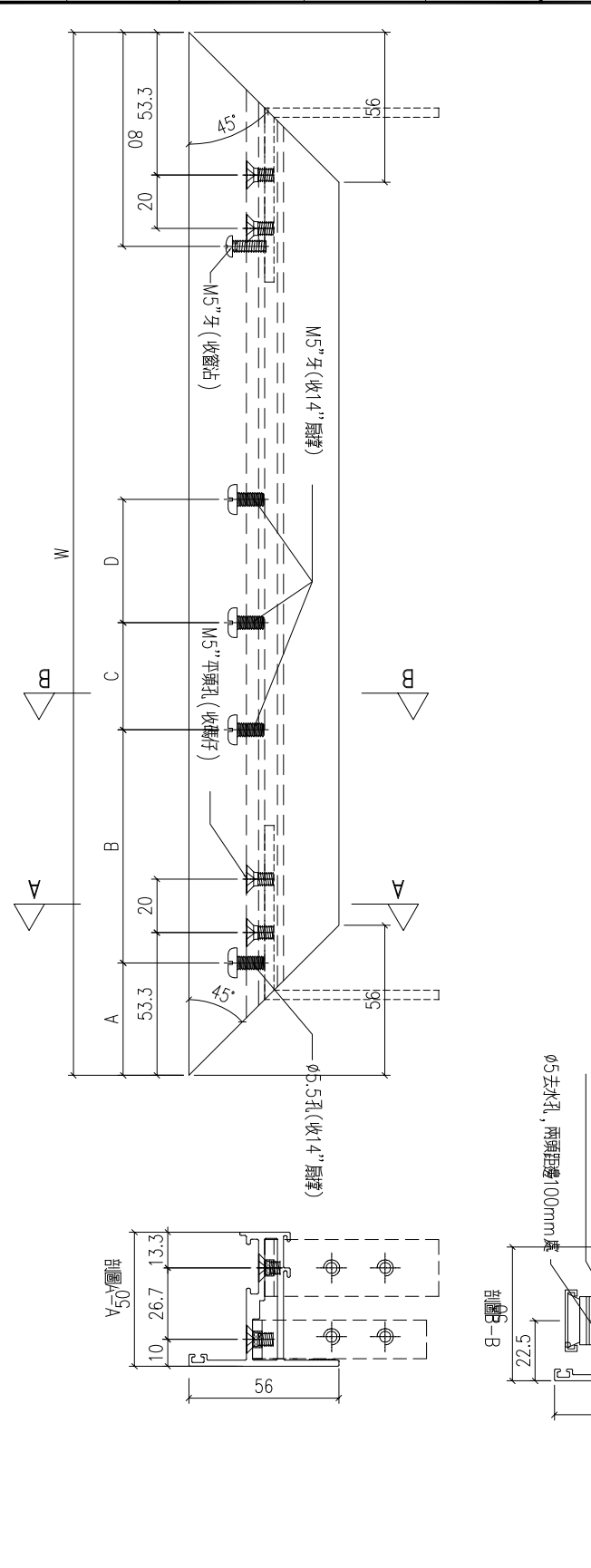


工程號	J-860	地盤	馬灣	附 件
名稱	50窗玉料		採用	
材料	X86199		地盤	
顏色	--		工廠	

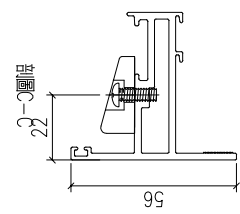
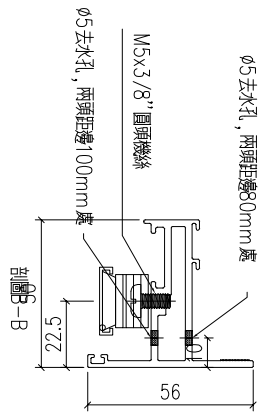
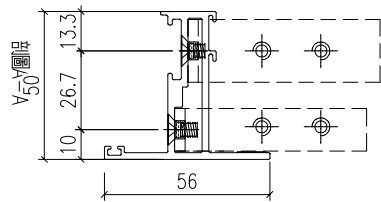


美特鋁質 有限公司
MIDI Aluminium Fabricator Ltd.

類別		物料號		
制圖	LRA	2023.11.21	圖號	X86199-SH8
修改	-	-	數量	--
日期	-	-	位置	
復核	-	-		
批准				



铝料编号	W	数量	使用位置	A	B	C	D
X86199-W04-8	666.5	1	W04	42	87	40	76
X86199-W04/1-8	666.5	1	W04-01	42	87	40	76
X86199-W04a/3-10	539.8	1	W04a-03	42	87	40	76
X86199-W21/1-10	593.2	1	W21-01	42	87	40	76
X86199-W21/5-10	523.2	1	W21-05	42	87	40	76
X86199-W21/2-12	571.5	1	W21-02	42	87	40	76
X86199-W21/2-10	576	1	W21-02	42	87	40	76
X86199-W21/3-12	579	1	W21-03	42	87	40	76
X86199-W21/3-10	583.5	1	W21-03	42	87	40	76



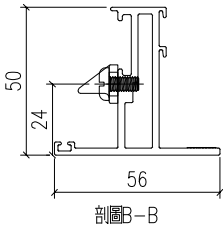
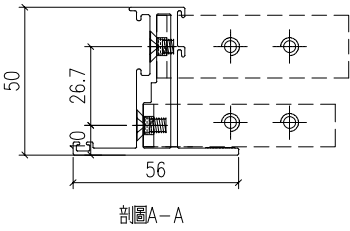
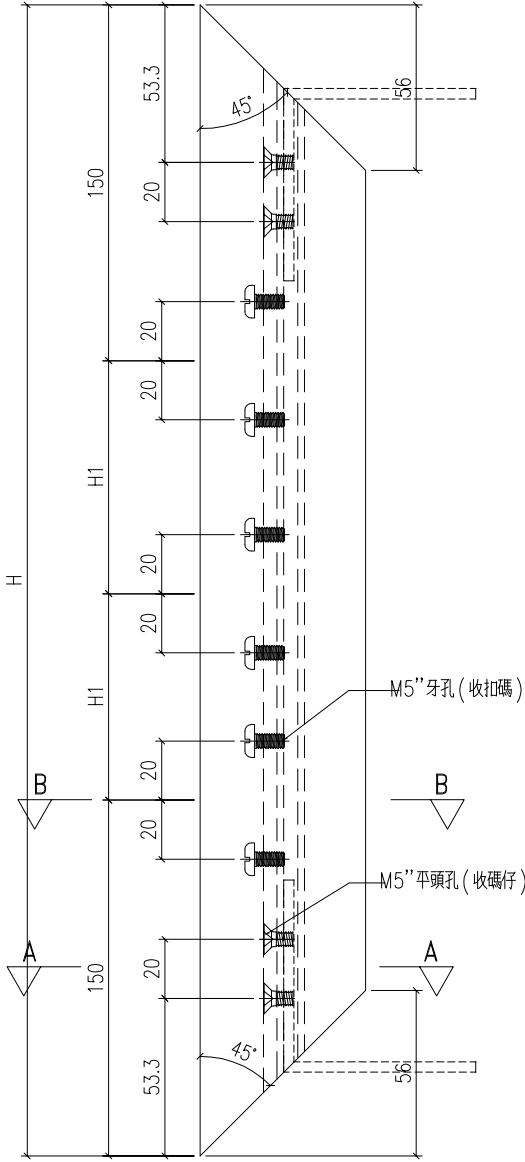
工程號	J-860	地盤	馬灣	附件
名稱	50窗玉料	採用		
材料	X86199	地盤		
顏色	--	工廠		



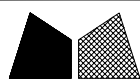
美特鋁質 有限公司
MIDI Aluminium Fabricator Ltd.

類別		物料號		
制圖	LRA	2023.11.21	圖號	X86199-SH9
修改	-	-	數量	--
日期	-	-	位置	
復核	-	-		
批准				

铝料编号	H	数量	使用位置	H1
X86199-W03/1-1	1232	1	W03-01	466
X86199-W03/2-1	1092	1	W03-02	396
X86199-W03/3-1	1082	1	W03-03	391
X86199-W03a/1-1	1162	1	W03a-01	431
X86199-W21/4-1	1132	2	W21-04	416



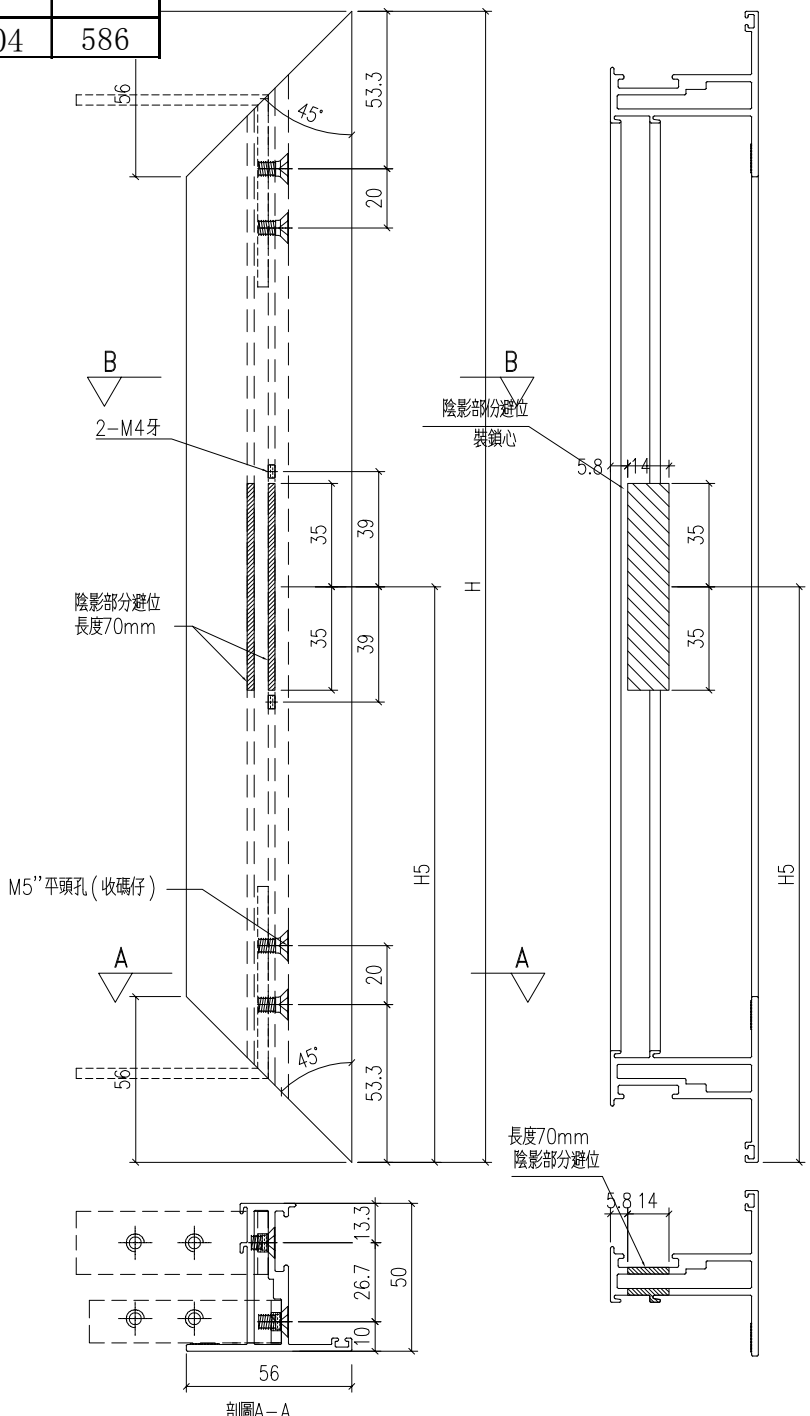
工程號	J-860	地盤	馬灣	附件
名稱	50窗玉料		採用	
材料	X86199		地盤	
顏色	--		工廠	



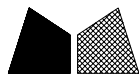
美特鋁質 有限公司
MIDI Aluminium Fabricator Ltd.

類別		物料號		
制圖	LRA	2023. 11. 21	圖號	X86199-SH10
修改	-	-	數量	--
日期	-	-	位置	
復核	-	-		
批准				

铝料编号	H	数量	使用位置	H1
X86199-W03/1-2	1232	1	W03-01	656
X86199-W03/2-2	1092	1	W03-02	656
X86199-W03/3-2	1082	1	W03-03	636
X86199-W03a/1-2	1162	1	W03a-01	496
X86199-W21/4-2	1132	2	W21-04	586

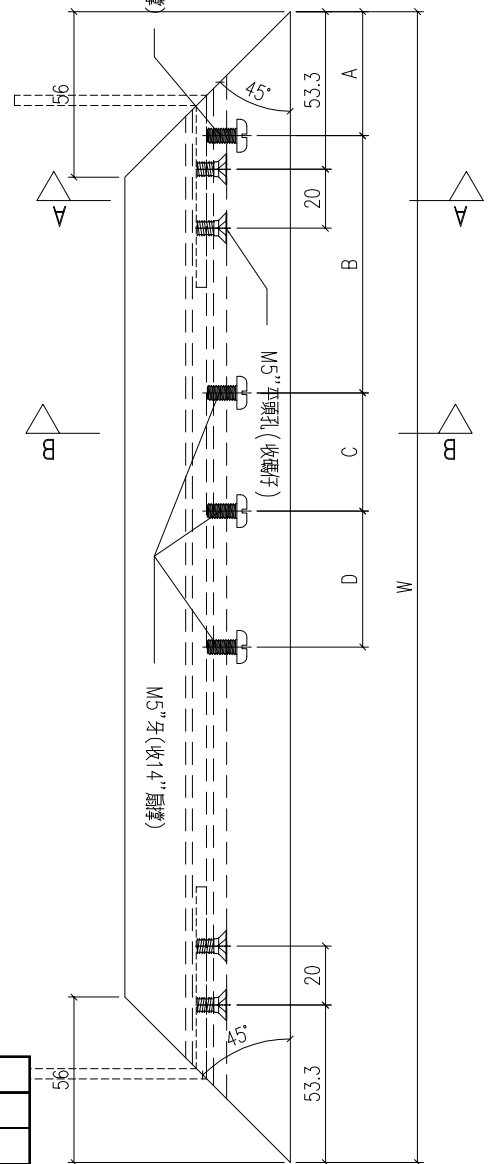
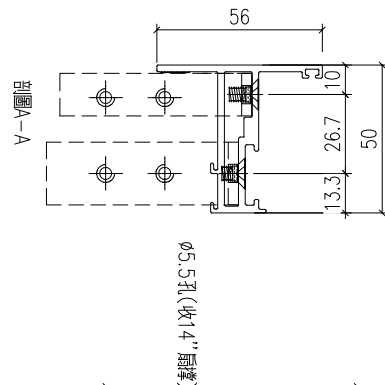
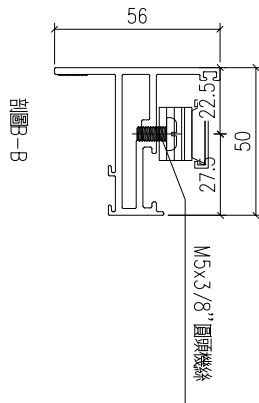


工程號	J-860	地盤	馬灣	附件
名稱	50窗玉料		採用	
材料	X86199		地盤	
顏色	--		工廠	



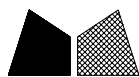
美特鋁質 有限公司
MIDI Aluminium Fabricator Ltd.

類別		物料料號		
制圖	LRA	2023.11.21	圖號	X86199-SH11
修改	-	-	數量	--
日期	-	-	位置	



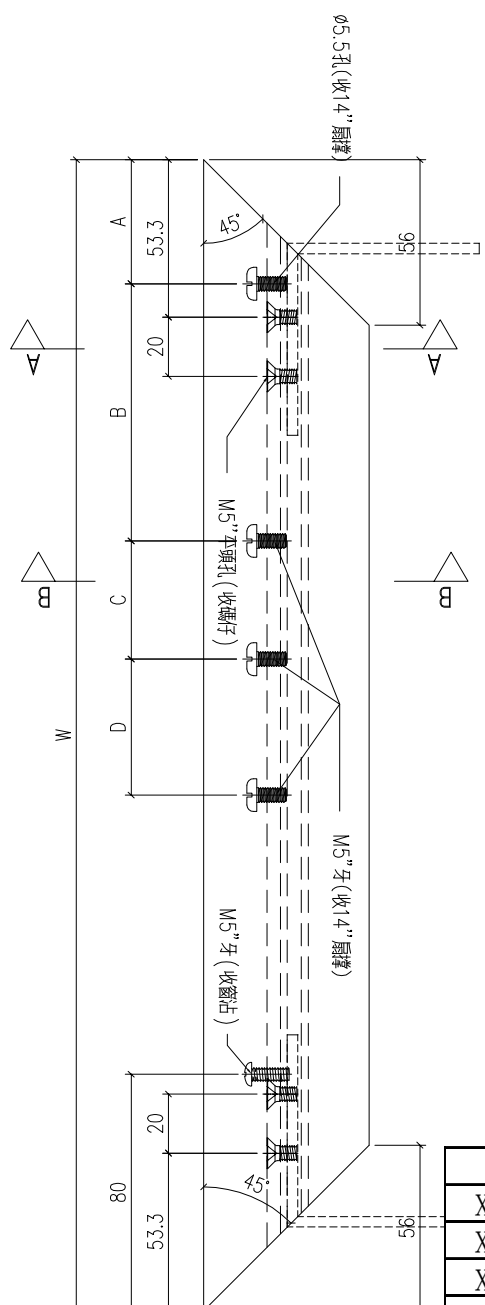
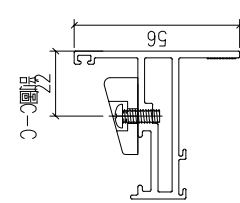
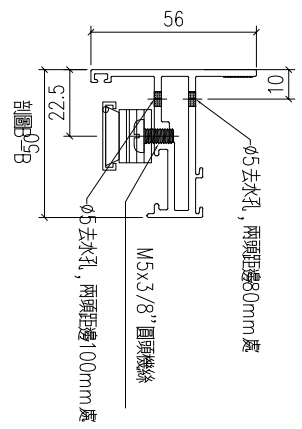
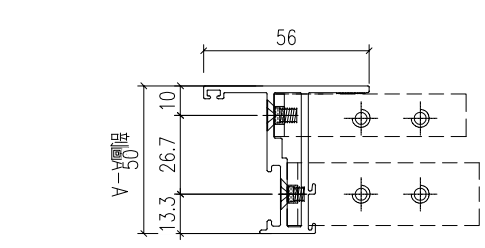
铝料编号	W	数量	使用位置	A	B	C	D
X86199-W03/1-5	682	1	W03-01	42	87	40	76
X86199-W03/2-5	682	1	W03-02	42	87	40	76
X86199-W03/3-5	682	1	W03-03	42	87	40	76
X86199-W03a/1-5	652.5	1	W03a-01	42	87	40	76
X86199-W21/4-5	677.5	1	W21-04	42	87	40	76
X86199-W21/4-7	682	1	W21-04	42	87	40	76

工程號	J-860	地盤	馬灣	附 件
名稱	50窗玉料		採用	
材料	X86199		地盤	
顏色	--		工廠	



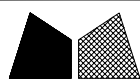
美特鋁質 有限公司
MIDI Aluminium Fabricator Ltd.

類別		物料料號		
制圖	LRA	2023. 11. 21	圖號	X86199-SH12
修改	-	-	數量	--
日期	-	-	位置	
復核	-	-		
批准				



铝料编号	W	数量	使用位置	A	B	C	D
X86199-W03/1-7	682	1	W03-01	42	87	40	76
X86199-W03/2-7	682	1	W03-02	42	87	40	76
X86199-W03/3-7	682	1	W03-03	42	87	40	76
X86199-W03a/1-7	652.5	1	W03a-01	42	87	40	76
X86199-W21/4-9	677.5	1	W21-04	42	87	40	76
X86199-W21/4-11	682	1	W21-04	42	87	40	76

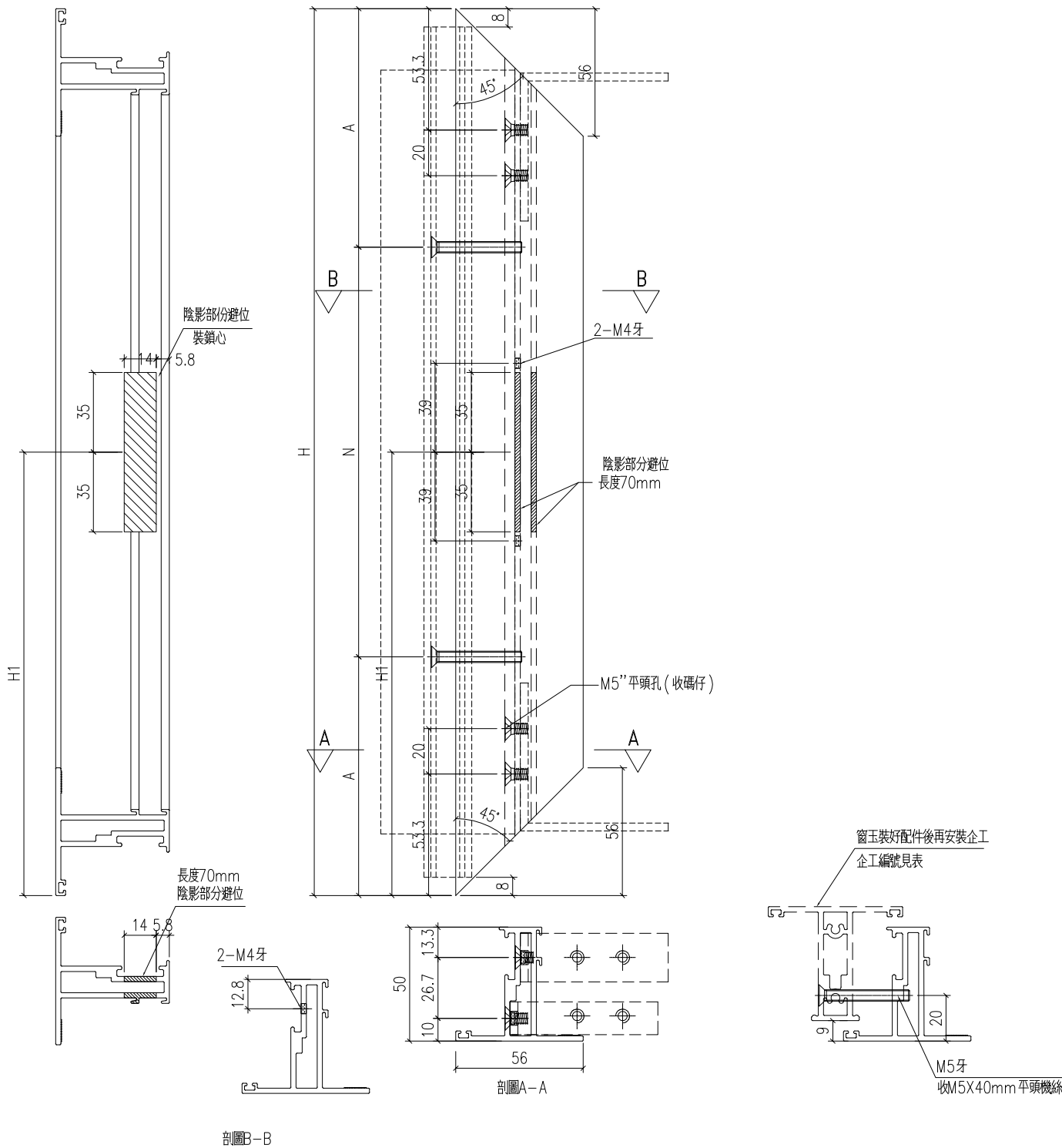
工程號	J-860	地盤	馬灣	附 件
名稱	50窗玉料	採用		
材料	X86199	地盤		
顏色	--	工廠		



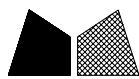
美特鋁質 有限公司
MIDI Aluminium Fabricator Ltd.

類別		物料料號		
制圖	LRA	2023.11.21	圖號	X86199-SH13
修改	-	-	數量	--
日期	-	-	位置	
復核	-	-		
批准				

铝料编号	H	数量	使用位置	H1	N	A	企工编号
X86199-W03/1-3	1232	1	W03-01	656	3	x 300	X86527-W03/1-1
X86199-W03/2-3	1092	1	W03-02	656	3	x 300	X86527-W03/2-1
X86199-W03/3-3	1082	1	W03-03	636	3	x 300	X86527-W03/3-1
X86199-W03a/1-3	1162	1	W03a-01	496	3	x 300	X86527-W03a/1-1
X86199-W21/4-3	1132	2	W21-04	586	3	x 300	X86527-W21/4-1



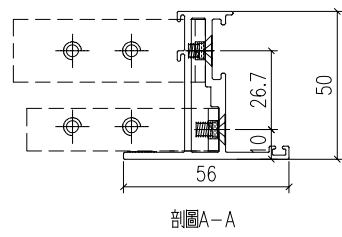
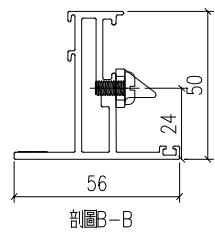
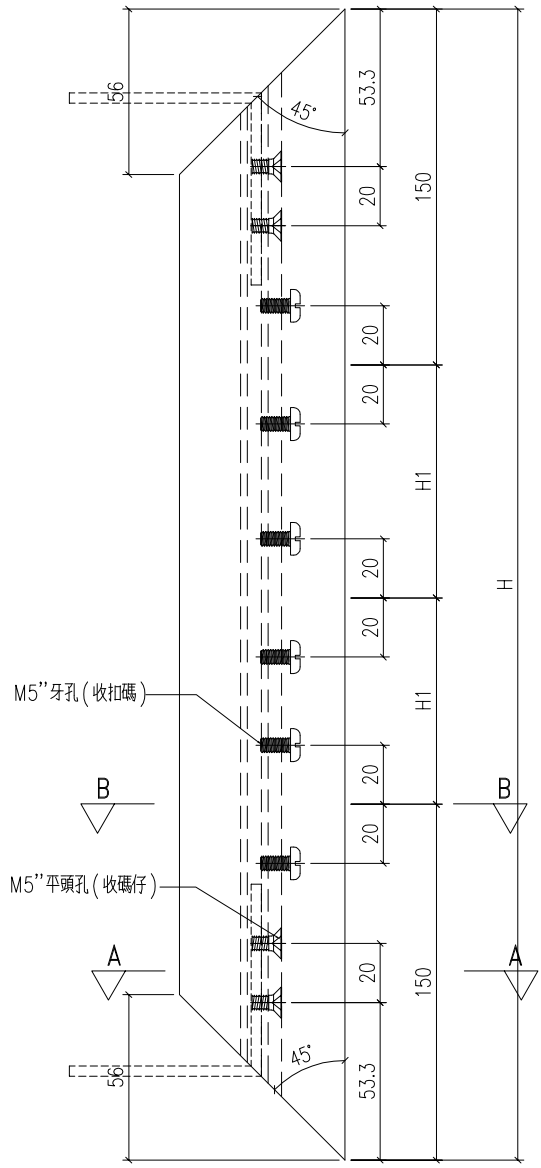
工程號	J-860	地盤	馬灣	附件
名稱	50窗玉料		採用	
材料	X86199		地盤	
顏色	--		工廠	



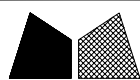
美特鋁質 有限公司
MIDI Aluminium Fabricator Ltd.

類別		物料號		
制圖	LRA	2023.11.21	圖號	X86199-SH14
修改	-	-	數量	--
日期	-	-	位置	
復核	-	-		
批准				

铝料编号	H	数量	使用位置	H1
X86199-W03/1-4	1232	1	W03-01	466
X86199-W03/2-4	1092	1	W03-02	396
X86199-W03/3-4	1082	1	W03-03	391
X86199-W03a/1-4	1162	1	W03a-01	431
X86199-W21/4-4	1132	2	W21-04	416



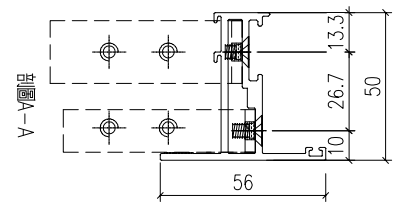
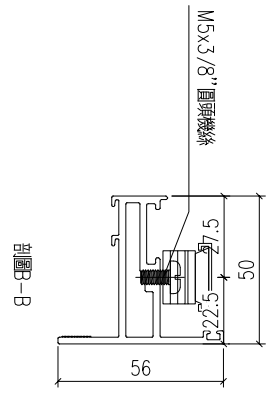
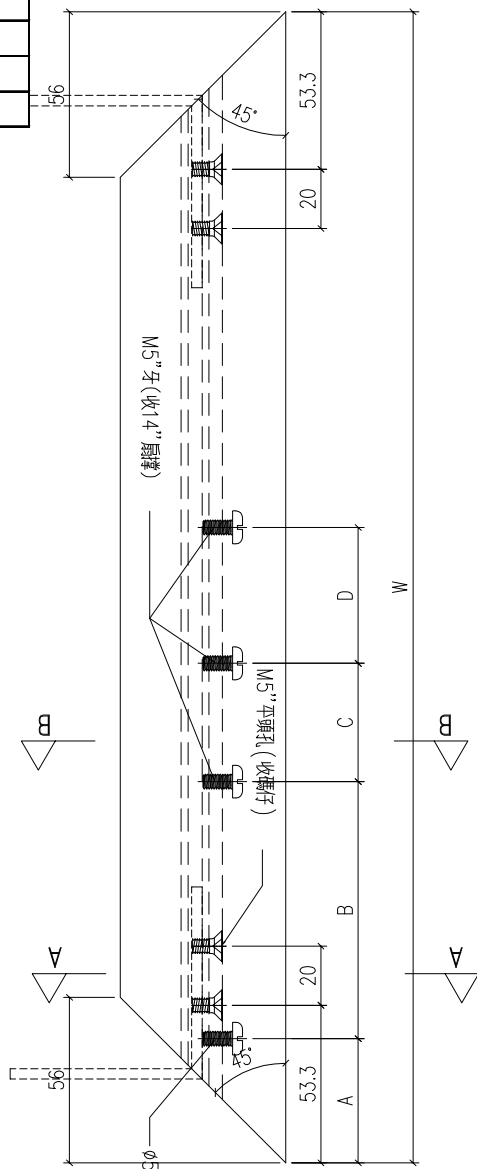
工程號	J-860	地盤	馬灣	附件
名稱	50窗玉料		採用	
材料	X86199		地盤	
顏色	--		工廠	



美特鋁質 有限公司
MIDI Aluminium Fabricator Ltd.

類別		物料號		
制圖	LRA	2023.11.21	圖號	X86199-SH15
修改	-	-	數量	--
日期	-	-	位置	
復核	-	-		
批准				

铝料编号	W	数量	使用位置	A	B	C	D
X86199-W03/1-6	677.5	1	W03-01	42	87	40	76
X86199-W03/2-6	677.5	1	W03-02	42	87	40	76
X86199-W03/3-6	677.5	1	W03-03	42	87	40	76
X86199-W03a/1-6	652.5	1	W03a-01	42	87	40	76
X86199-W21/4-6	682	1	W21-04	42	87	40	76
X86199-W21/4-8	682	1	W21-04	42	87	40	76



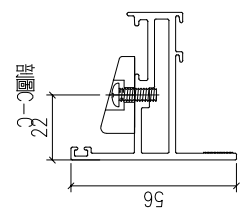
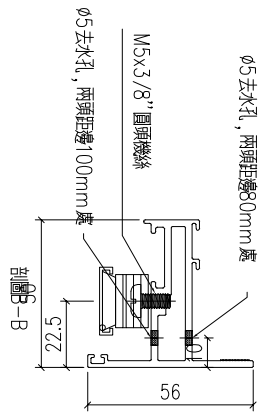
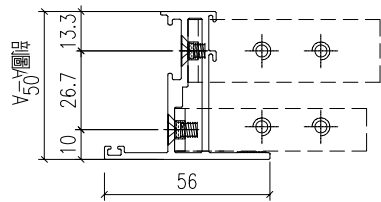
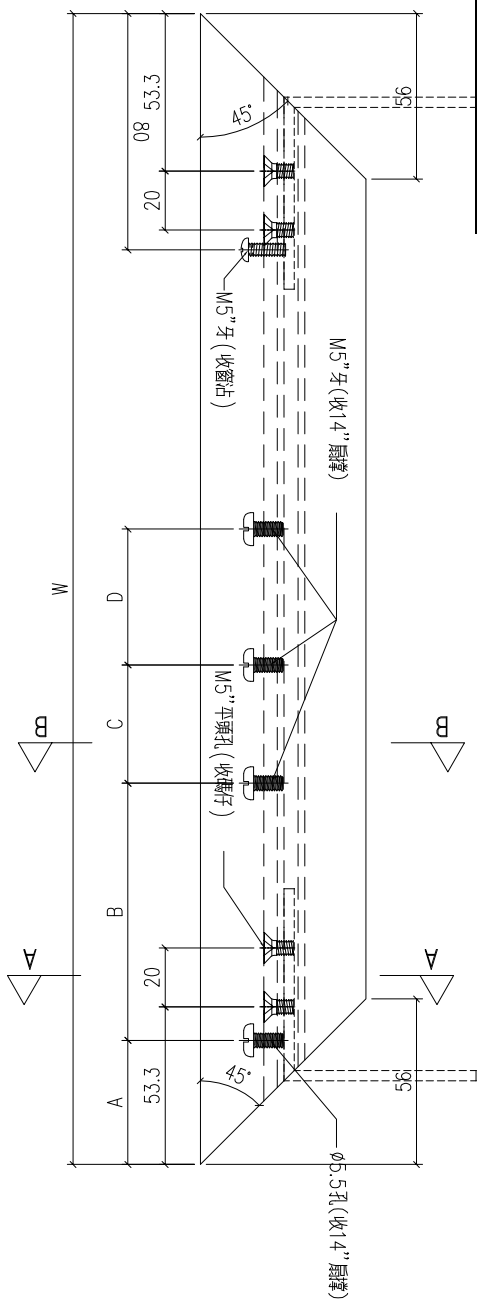
工程號	J-860	地盤	馬灣	附 件
名稱	50窗玉料		採用	
材料	X86199		地盤	
顏色	--		工廠	



美特鋁質 有限公司
MIDI Aluminium Fabricator Ltd.

類別		物料號		
制圖	LRA	2023.11.21	圖號	X86199-SH16
修改	-	-	數量	--
日期	-	-	位置	
復核	-	-		
批准				

铝料编号	W	数量	使用位置	A	B	C	D
X86199-W03/1-8	677.5	1	W03-01	42	87	40	76
X86199-W03/2-8	677.5	1	W03-02	42	87	40	76
X86199-W03/3-8	677.5	1	W03-03	42	87	40	76
X86199-W03a/1-8	652.5	1	W03a-01	42	87	40	76
X86199-W21/4-10	682	1	W21-04	42	87	40	76
X86199-W21/4-12	682	1	W21-04	42	87	40	76

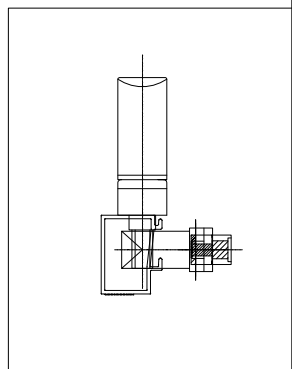
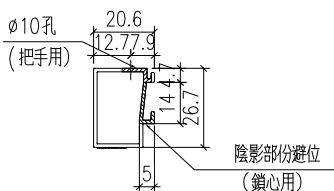
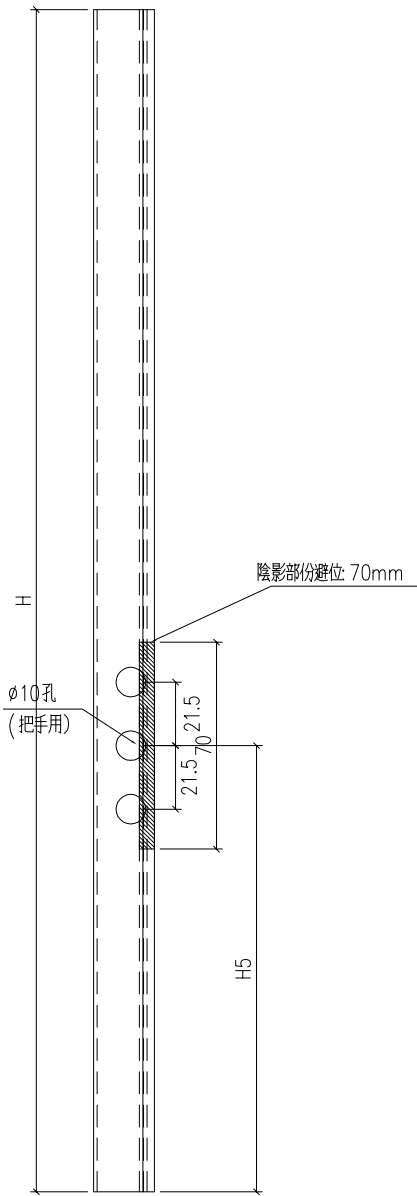


工程號	J-860	地盤	馬灣	附件
名稱	50窗玉料		採用	
材料	X86199		地盤	
顏色	--		工廠	

類別		物料料號		
制圖	LRA	2023.11.21	圖號	X86202-P1
修改	-	-	數量	--
日期	-	-	位置	

铝料编号	H	数量	使用位置	H5
X86202-W03/1-1	1156.2	1	W03-01	618.1
X86202-W03/2-1	1016.2	1	W03-02	618.1
X86202-W03/3-1	1006.2	1	W03-03	598.1
X86202-W03a/1-1	1086.2	1	W03a-01	458.1
X86202-W21/4-1	1056.2	2	W21-04	548.1

铝料编号	H	数量	使用位置	H5
X86202-W04-1	996.2	1	W04	558.1
X86202-W04/1-1	1216.2	1	W04-01	398.1
X86202-W04a/3-1	1006.2	2	W04a-03	598.1
X86202-W21/1-1	2086.2	2	W21-01	418.1
X86202-W21/5-1	2086.2	2	W21-05	418.1
X86202-W21/2-1	1136.2	2	W21-02	688.1
X86202-W21/3-1	1136.2	2	W21-03	688.1



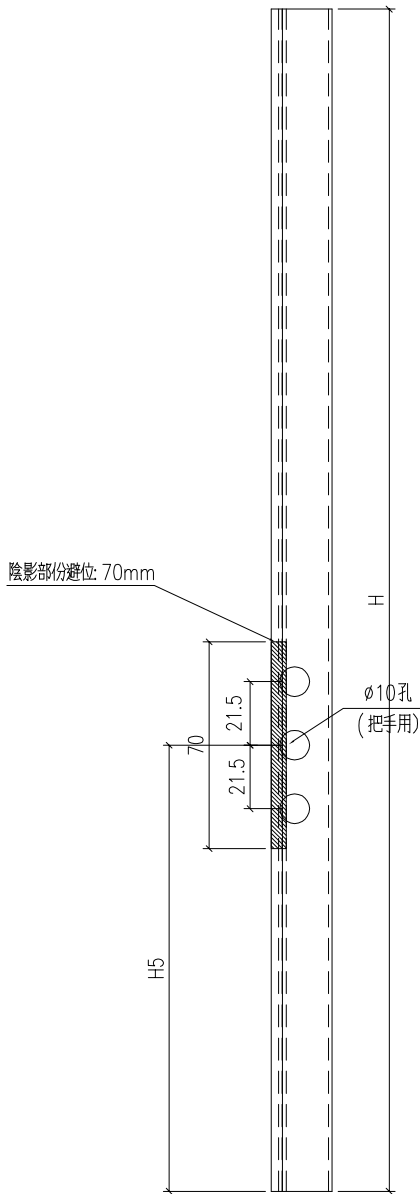
工程號	J-860	地盤	馬灣	附 件
名稱	50窗玻璃線		採用	
材 料	X86202		地盤	
顏 色	--		工廠	



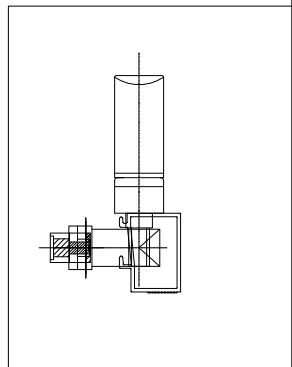
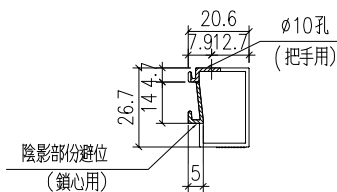
類別		物料料號		
制圖	LRA	2023.11.21	圖號	X86202-P2
修改	-	-	數量	--
日期	-	-	位置	
復核	-	-		
批准				

铝料编号	H	数量	使用位置	H5
X86202-W03/1-2	1156.2	1	W03-01	618.1
X86202-W03/2-2	1016.2	1	W03-02	618.1
X86202-W03/3-2	1006.2	1	W03-03	598.1
X86202-W03a/1-2	1086.2	1	W03a-01	458.1
X86202-W21/4-2	1056.2	2	W21-04	548.1

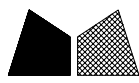
铝料编号	H	数量	使用位置	H5
X86202-W04-2	996.2	1	W04	558.1
X86202-W04/1-2	1216.2	1	W04-01	398.1
X86202-W04a/3-2	1006.2	1	W04a-03	598.1
X86202-W21/1-2	2086.2	1	W21-01	418.1
X86202-W21/5-2	2086.2	1	W21-05	418.1
X86202-W21/2-10	1136.2	2	W21-02	688.1
X86202-W21/3-10	1136.2	2	W21-03	688.1



陰影部份避位: 70mm

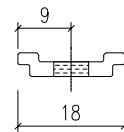
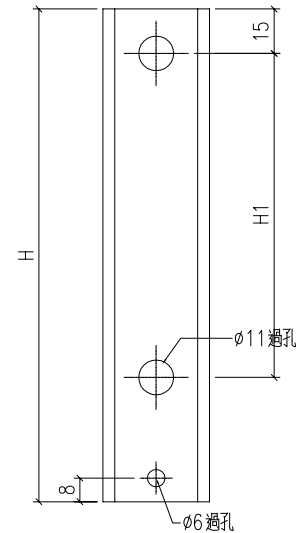


工程號	J-860	地盤	馬灣	附 件
名稱	50窗玻璃線		採用	
材料	X86202		地盤	
顏色	--		工廠	



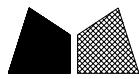
美特鋁質 有限公司
MIDI Aluminium Fabricator Ltd.

類別		物料號		
制圖	LRA	2023.11.21	圖號	X85964-P2
修改	-	-	數量	--
日期	-	-	位置	
復核	-	-		
批准				



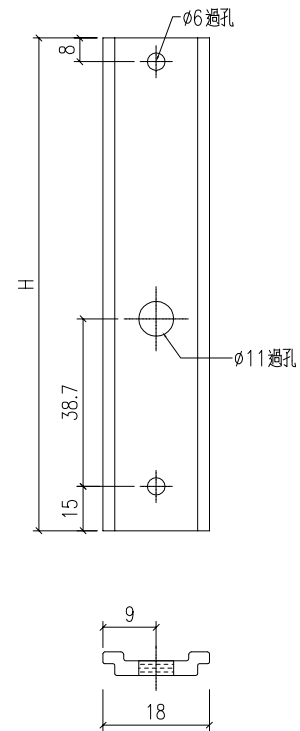
拉巴编号	H	数量	使用位置	H1
W04-LB2	275	2	W04	126
W04/1-LB2	655	2	W04-01	316
W04a/3-LB2	245	3	W04a-03	111
W21/1-LB2	1505	3	W21-01	741
W21/5-LB2	1505	3	W21-05	741
W21/2-LB2	285	4	W21-02	131
W21/3-LB2	285	4	W21-03	131

工程號	J-860	地盤	馬灣	附件
名稱	拉巴		採用	
材料	X85964		地盤	
顏色	--		工廠	



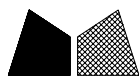
美特鋁質 有限公司
MIDI Aluminium Fabricator Ltd.

類別		物料號		
制圖	LRA	2023.11.21	圖號	X85964-P3
修改	-	-	數量	--
日期	-	-	位置	
復核	-	-		
批准				



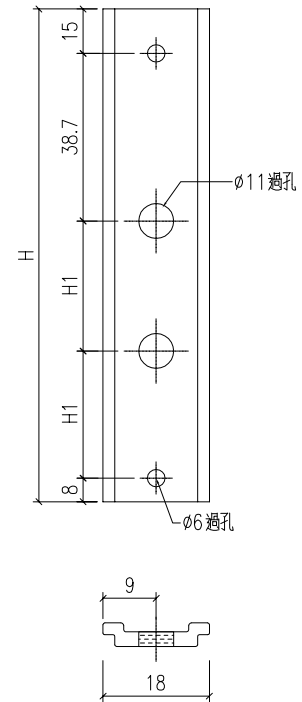
拉巴编号	H	数量	使用位置
W03/1-LB1	461.7	2	W03-01
W03/2-LB1	461.7	2	W03-02
W03/3-LB1	441.7	2	W03-03
W03a/1-LB1	301.7	2	W03a-01
W21/4-LB1	391.7	4	W21-04

工程號	J-860	地盤	馬灣	附 件
名稱	拉巴	採用		
材料	X85964	地盤		
顏色	--	工廠		



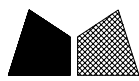
美特鋁質 有限公司
MIDI Aluminium Fabricator Ltd.

類別		物料號		
制圖	LRA	2023. 11. 21	圖號	X85964-P4
修改	-	-	數量	--
日期	-	-	位置	
復核	-	-		
批准				



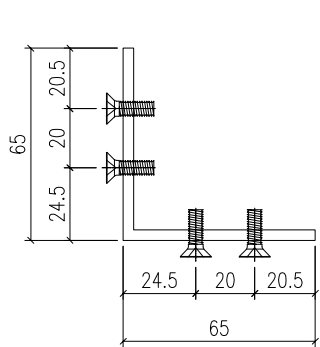
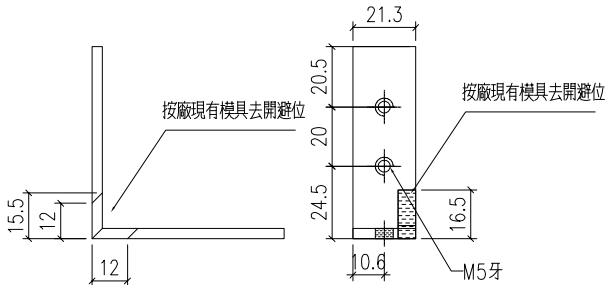
拉巴编号	H	数量	使用位置	H1
W03/1-LB2	363.7	2	W03-01	151
W03/2-LB2	223.7	2	W03-02	81
W03/3-LB2	233.7	2	W03-03	86
W03a/1-LB2	453.7	2	W03a-01	196
W21/4-LB2	333.7	4	W21-04	136

工程號	J-860	地盤	馬灣	附 件
名稱	拉巴		採用	
材料	X85964		地盤	
顏色	--		工廠	

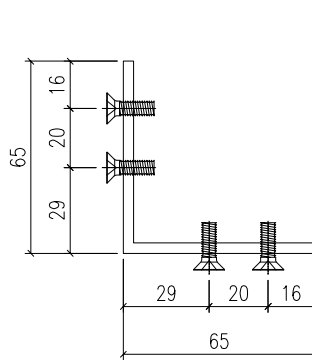
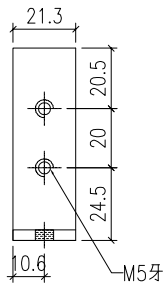


美特鋁質 有限公司
MIDI Aluminium Fabricator Ltd.

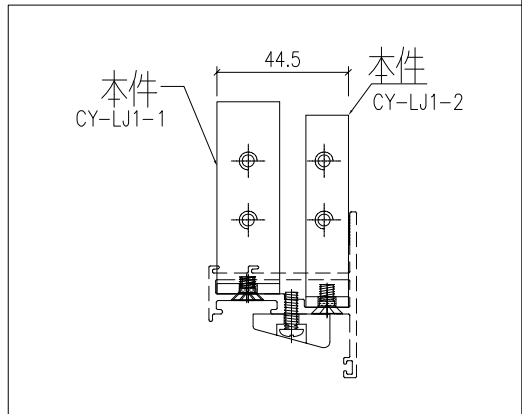
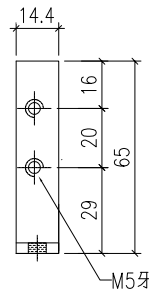
類別		物料號		
制圖	LRA	2023.11.21	圖號	CY-LJ1-1
修改	-	-	數量	--
日期	-	-	位置	
復核	-	-		
批准				



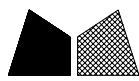
CY-LJ1-1
已做0.5mm搶位
128



CY-LJ1-2
已做0.5mm搶位
128



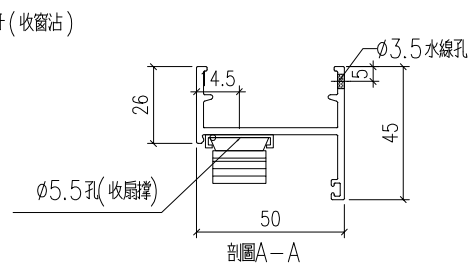
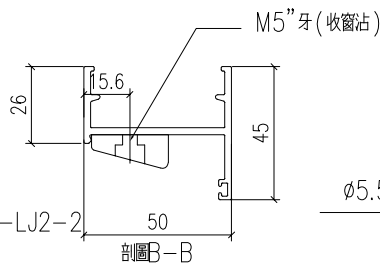
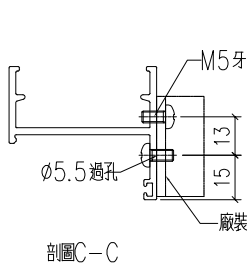
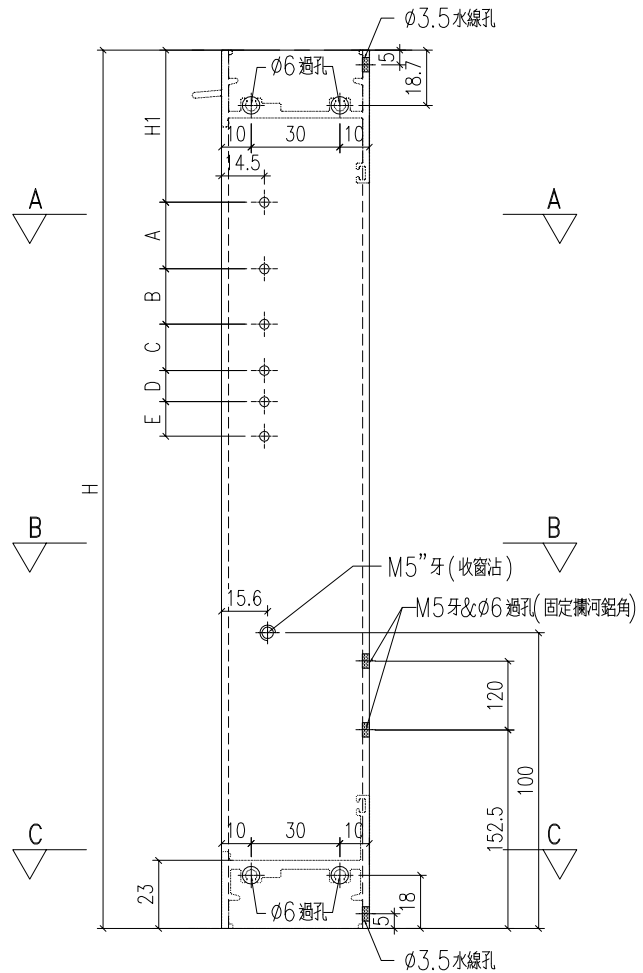
工程號	J-860	地盤	馬灣	附 件
名稱	鋁角加工圖		採用	
材料	JM1069 (65x65x3.5mm鋁角)		地盤	
顏色	MILL		工廠	



美特鋁質 有限公司
MIDI Aluminium Fabricator Ltd.

類別		物料號	
制圖	LRA	2023.11.21	圖號 X86385-AL1
修改	-	復核	-
日期	-	批准	
		數量	-
		位置	

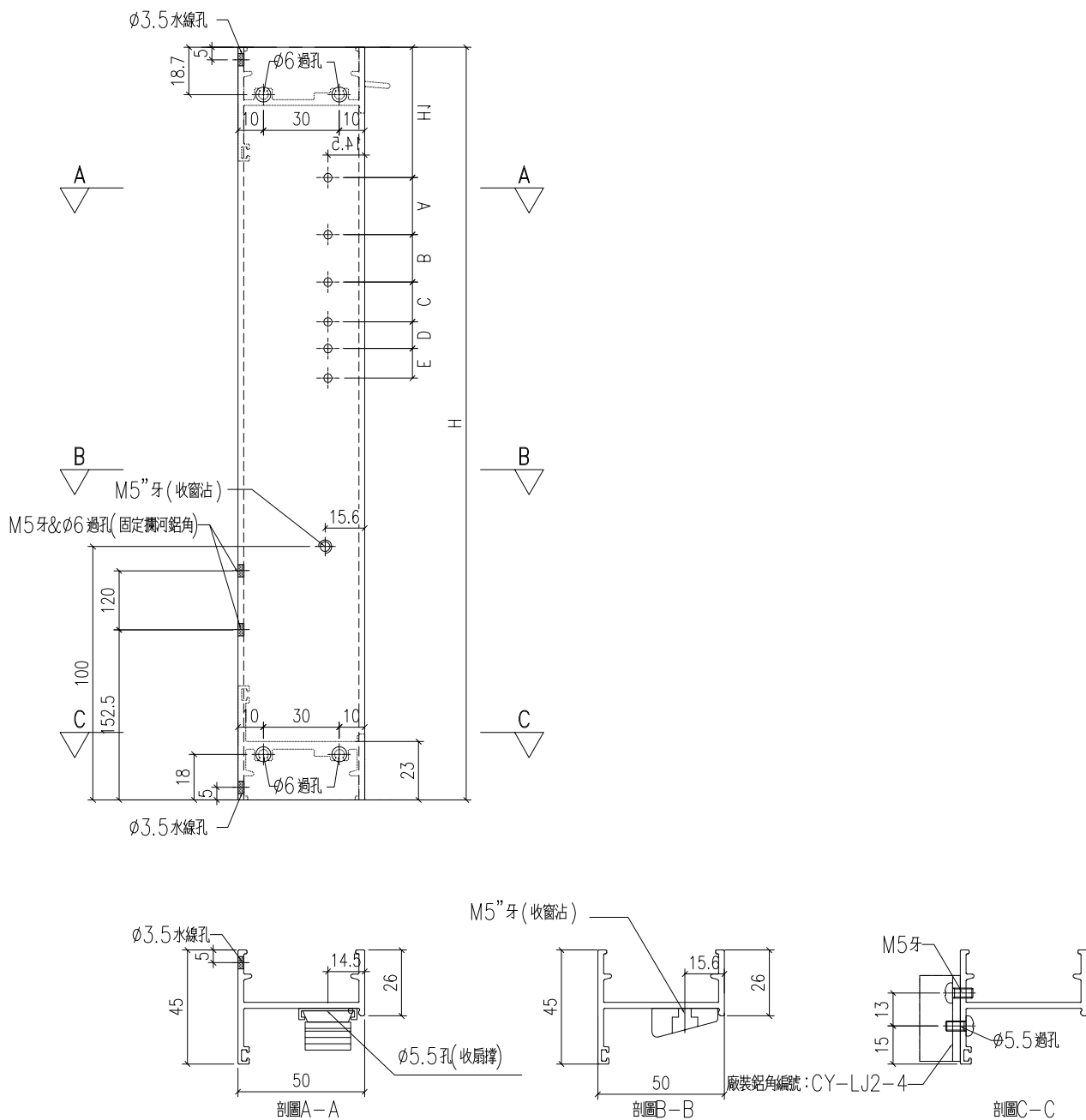
序號	料號	H	H1	A	B	C	D	E	數量	用於窗號
1	X86385-W04a/01-1	740	56	127	133	26	43	44	1	W04a-01
2	X86385-W04a/02-1	740	56	127	133	26	43	44	1	W04a-02



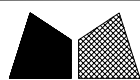
工程號	J-860	地盤	馬灣	附 件
名稱	生邊企加工圖		採用	
材料	X86385		地盤	
顏色	--		工廠	

 美特鋁質 有限公司 MIDI Aluminium Fabricator Ltd.				類別		物料號		
修改	-	-		制圖	LRA	2023.11.21	圖號	X86385-AL2
日期	-	-		復核	-	-	數量	-
				批准			位置	

序號	料號	H	H1	A	B	C	D	E	數量	用於窗號
1	X86385-W04a/01-2	740	56	127	133	26	43	44	1	W04a-01
2	X86385-W04a/02-2	740	56	127	133	26	43	44	1	W04a-02



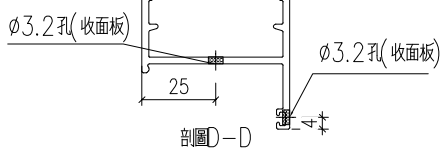
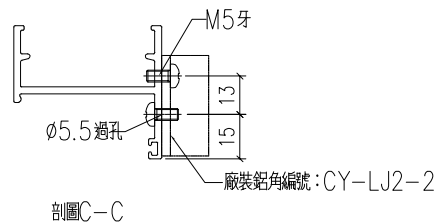
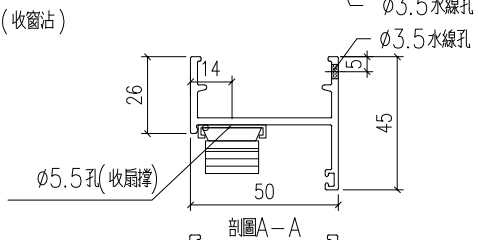
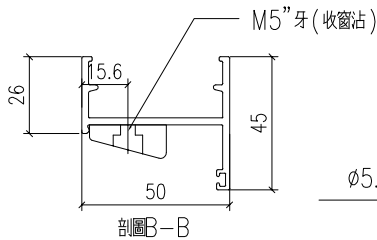
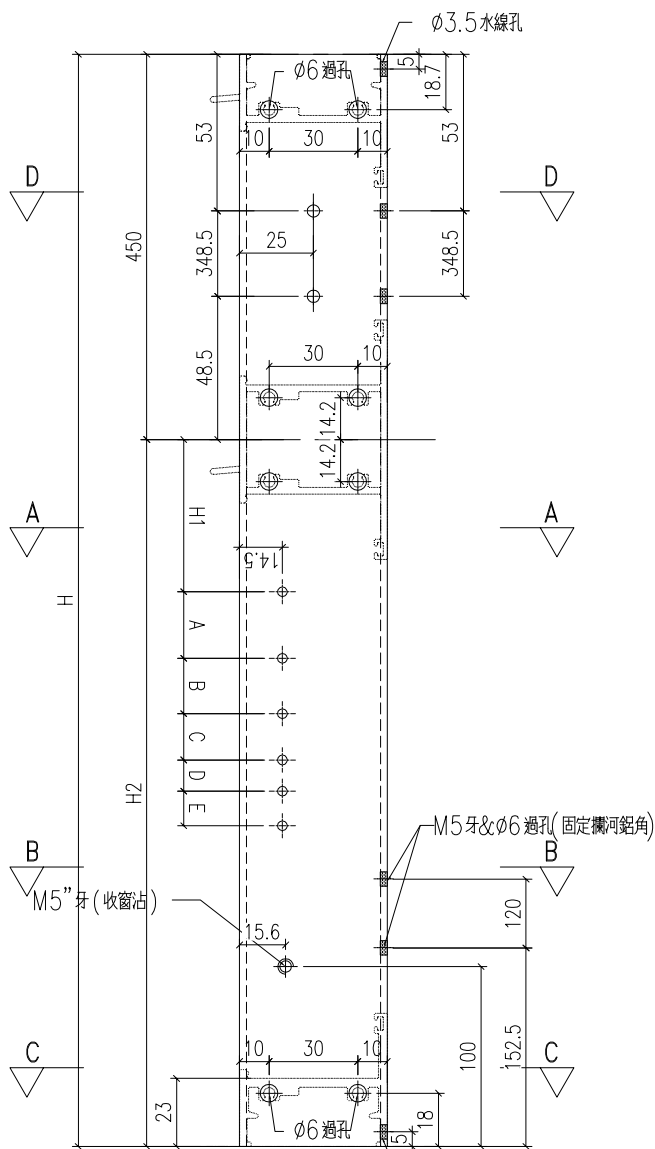
工程號	J-860	地盤	馬灣	附 件
名稱	生邊企加工圖		採用	
材料	X86385		地盤	
顏色	--		工廠	



美特鋁質 有限公司
MIDI Aluminium Fabricator Ltd.

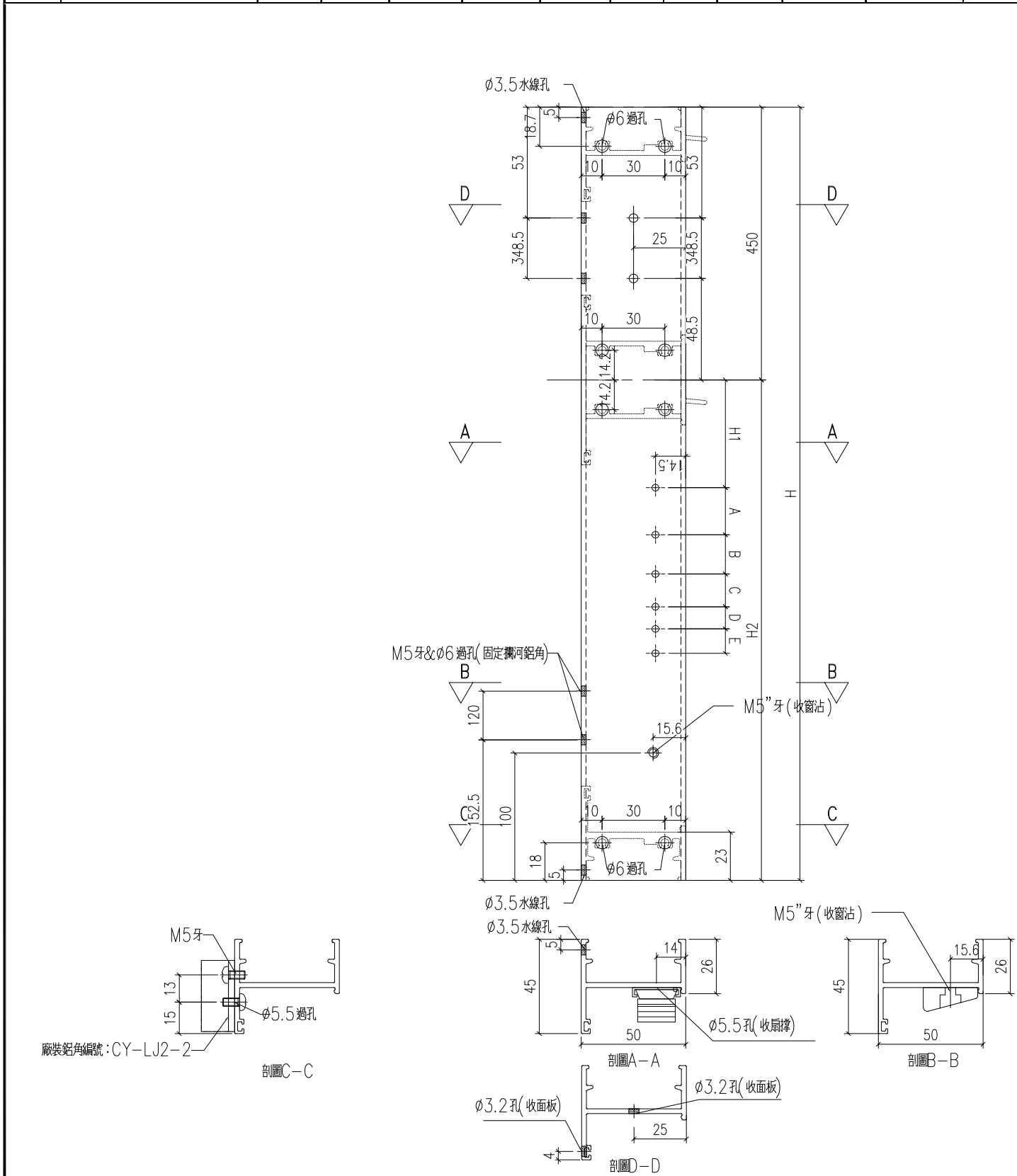
類別		物料斗號		
制圖	LRA	2023.11.21	圖號	X86385-AL3
修改	-	-	數量	-
日期	-	-	位置	

序號	料號	H	H2	H1	A	B	C	D	E	數量	用於窗號	
1	X86385-W12/06-1	1200	750	51.5	127	133	26	43	44	1	W12-06	1250

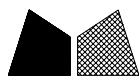


工程號	J-860	地盤	馬灣	附 件
名稱	生邊企加工圖		採用	
材料	X86385		地盤	
顏色	--		工廠	

 美特鋁質 有限公司 MIDI Aluminium Fabricator Ltd.				類別		物料號						
修改	-	-		制圖	LRA	2023. 11. 21	圖號	X86385-AL4				
日期	-	-		復核	-	-	數量	-				
				批准			位置					
序號	料號	H	H2	H1	A	B	C	D	E	數量	用於窗號	
1	X86385-W12/06-2	1200	750	51.5	127	133	26	43	44	1	W12-06	1250



工程號	J-860	地盤	馬灣	附 件
名稱	生邊企加工圖		採用	
材料	X86385		地盤	
顏色	--		工廠	



美特鋁質 有限公司
MIDI Aluminium Fabricator Ltd.

類別

物料號

制圖

LRA

2023. 11. 21

圖號

X86385-AL5

修改

-

-

復核

-

-

數量

-

日期

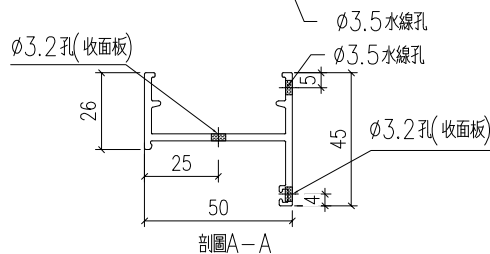
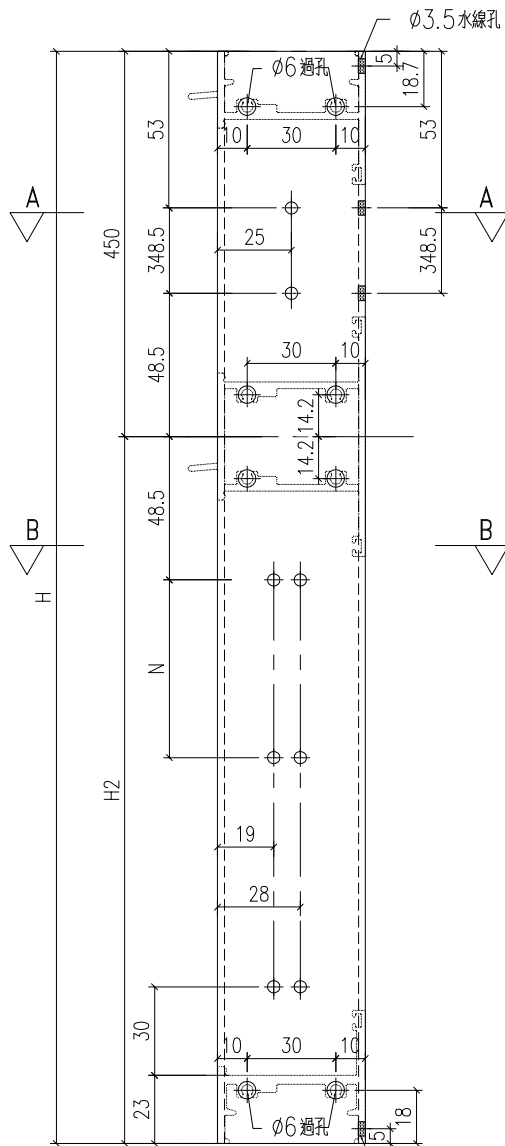
-

-

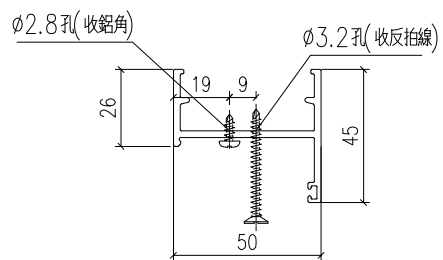
批准

位置

序號	料號	H	H2		N		數量	用於窗號	
1	X86385-W12.1/07-1	755	305	1	x	150	1	W12.1-07	805
2	X86385-W12/04-1	705	255	1	x	100	1	W12-04	755
3	X86385-W12/05-1	735	285	1	x	150	1	W12-05	785

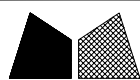


剖面A-A



剖面B-B

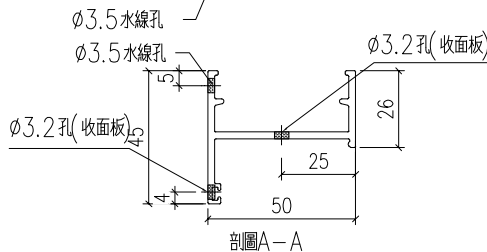
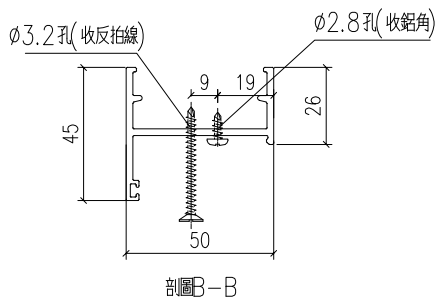
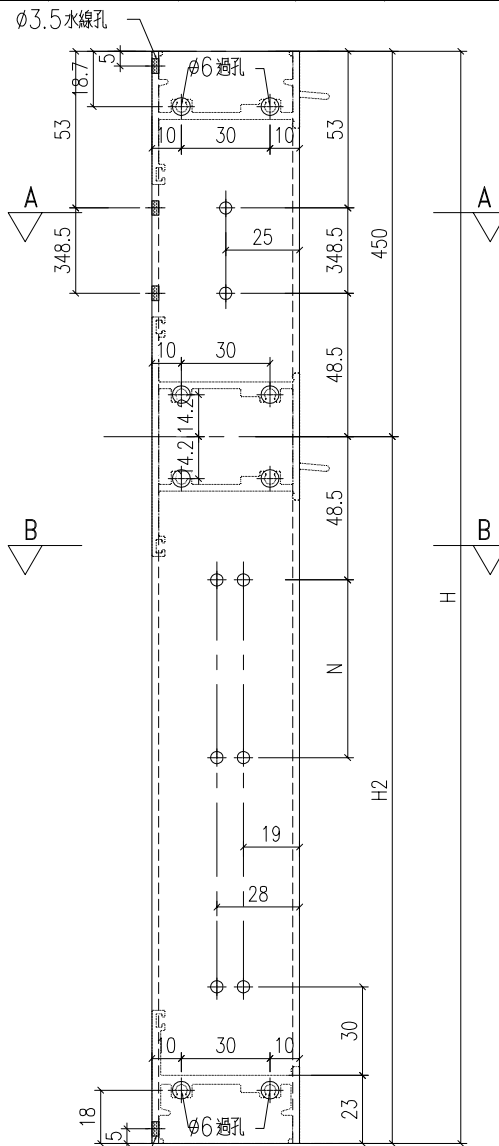
工程號	J-860	地盤	馬灣	附 件
名稱	生邊企加工圖		採用	
材料	X86385		地盤	
顏色	--		工廠	



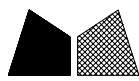
美特鋁質 有限公司
MIDI Aluminium Fabricator Ltd.

類別		物料號		
制圖	LRA	2023. 11. 21	圖號	X86385-AL6
修改	-	-	數量	-
日期	-	-	位置	
復核	-	-		
批准				

序號	料號	H	H2		N		數量	用於窗號	
1	X86385-W12.1/07-2	755	305	1	x	150	1	W12.1-07	805
2	X86385-W12/04-2	705	255	1	x	100	1	W12-04	755
3	X86385-W12/05-2	735	285	1	x	150	1	W12-05	785

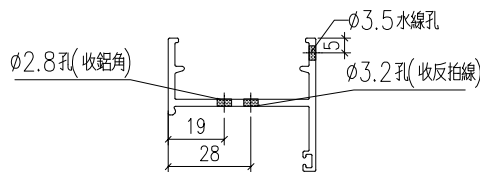
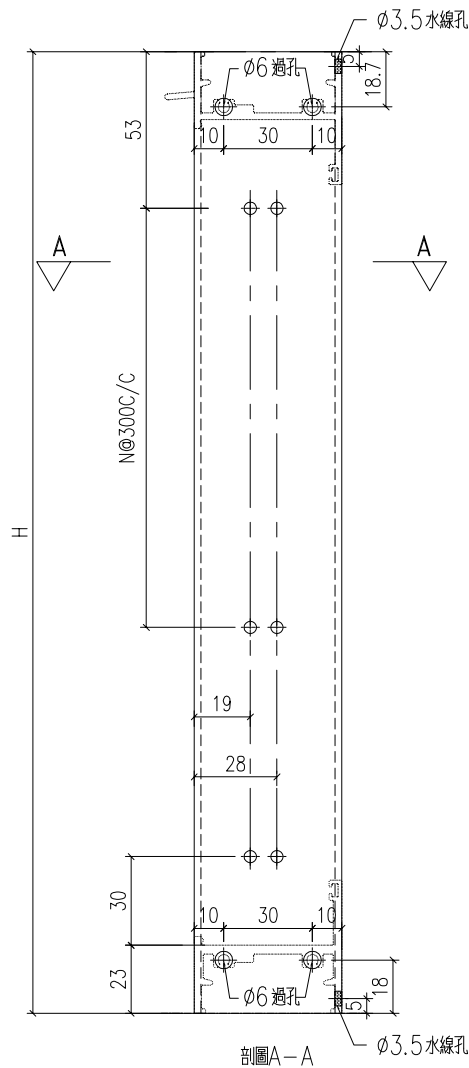


工程號	J-860	地盤	馬灣	附 件
名稱	生邊企加工圖		採用	
材料	X86385		地盤	
顏色	--		工廠	



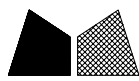
美特鋁質 有限公司
MIDI Aluminium Fabricator Ltd.

類別		物料料號		
制圖	LRA	2023. 11. 21	圖號	X86385-AL7
修改	-	-	數量	-
日期	-	-	位置	
復核	-	-		
批准				



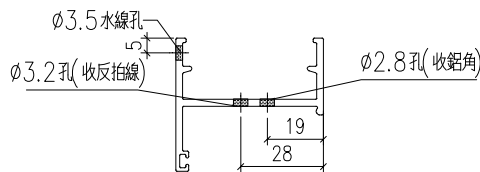
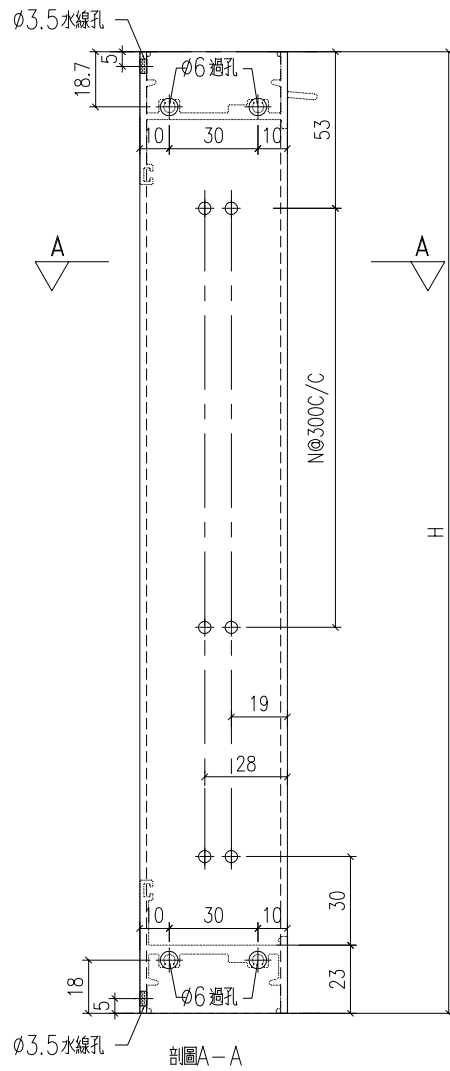
序號	料號	H	N		數量	用於窗號
1	X86385-W18/05-1	2320	7	300	1	W18-05
2	X86385-W18/06-1	2140	6	300	1	W18-06
3	X86385-W18.1/02-1	2320	7	300	1	W18.1-02
4	X86385-W18.1/01-1	2320	7	300	1	W18.1-01

工程號	J-860	地盤	馬灣	附 件
名稱	生邊企加工圖		採用	
材料	X86385		地盤	
顏色	--		工廠	

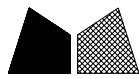


美特鋁質 有限公司
MIDI Aluminium Fabricator Ltd.

類別		物料料號		
制圖	LRA	2023. 11. 21	圖號	X86385-AL8
修改	-	-	數量	-
日期	-	-	位置	
復核	-	-		
批准				



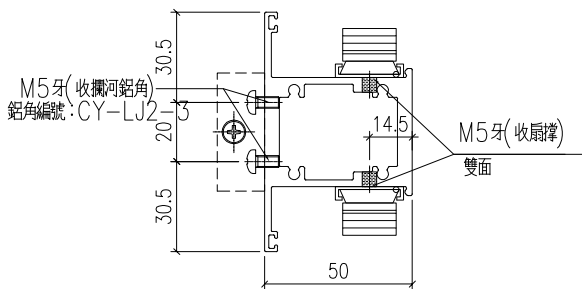
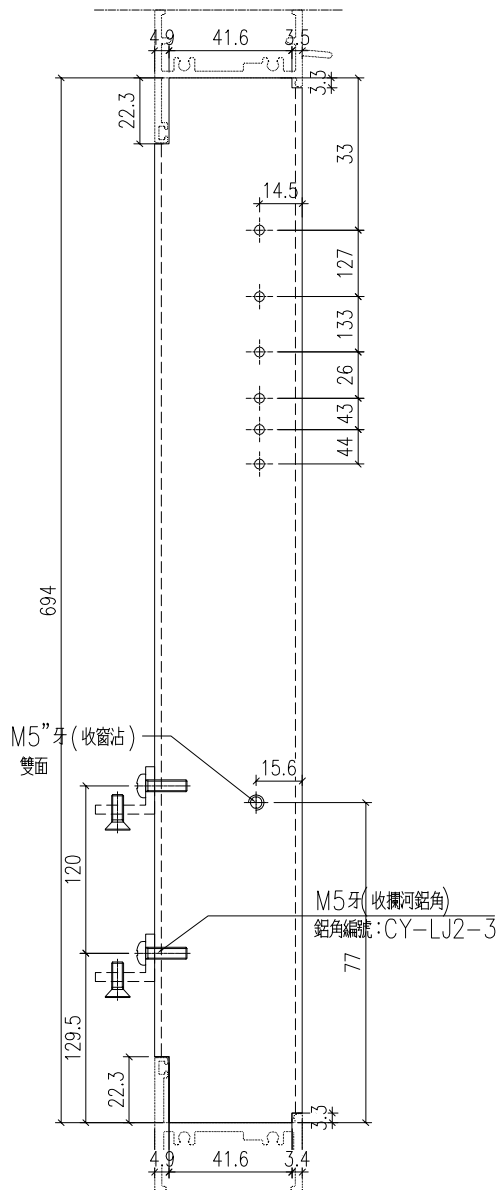
序號	料號	H	N		數量	用於窗號
1	X86385-W18/05-2	2320	7	300	1	W18-05
2	X86385-W18/06-2	2140	6	300	1	W18-06
3	X86385-W18.1/02-2	2320	7	300	1	W18.1-02
4	X86385-W18.1/01-2	2320	7	300	1	W18.1-01
工程號	J-860	地盤	馬灣		附 件	
名稱	生邊企加工圖		採用			
材料	X86385		地盤			
顏色	--		工廠			



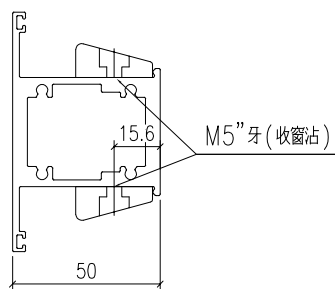
美特鋁質 有限公司
MIDI Aluminium Fabricator Ltd.

類別		物料料號		
制圖	LRA	2023. 11. 21	圖號	X86207-AL1
修改	-	-	數量	--
日期	-	-	位置	

物料編號	數量	用於窗號
X86207-W04a/01-1	2	W04a/01
X86207-W04a/02-1	2	W04a/02

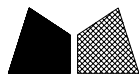


剖圖A-A



剖圖B-B

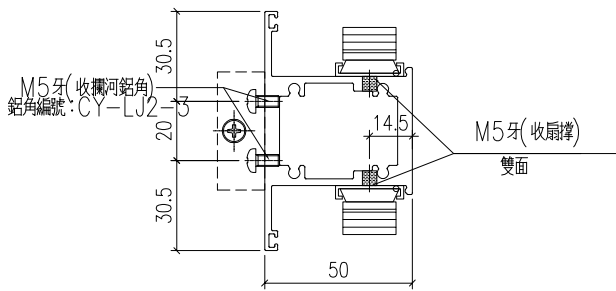
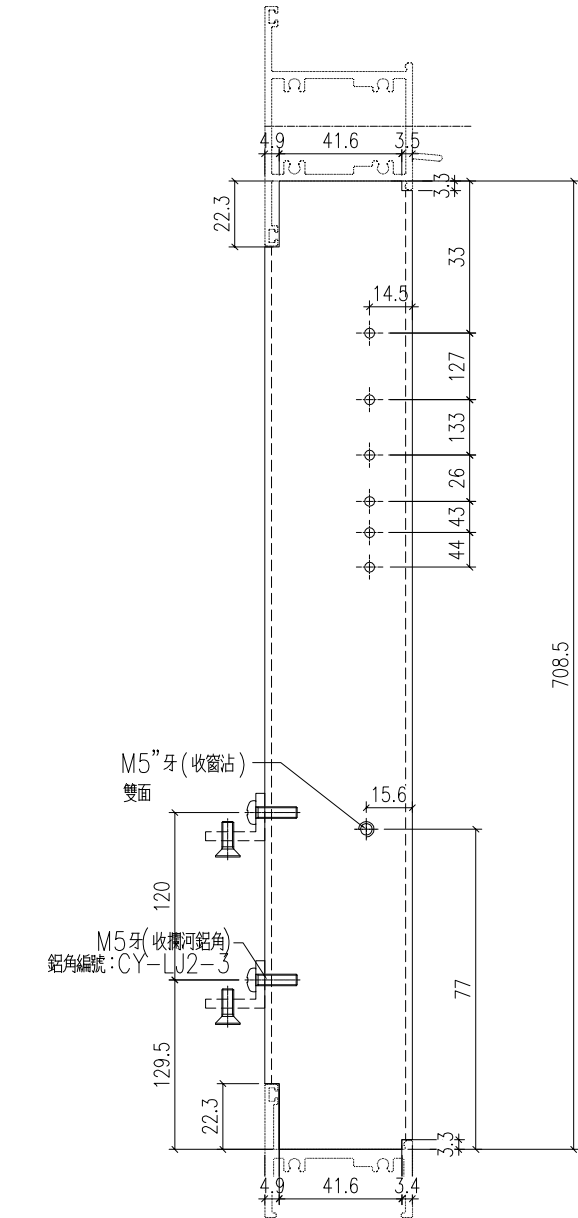
工程號	J-860	地盤	馬灣	附件
名稱	左生右生		採用	
材料	X86207		地盤	
顏色	--		工廠	



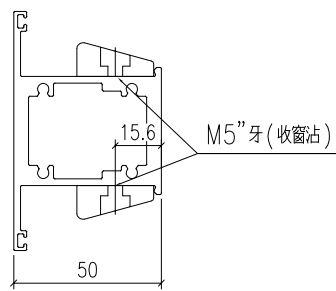
美特鋁質 有限公司
MIDI Aluminium Fabricator Ltd.

類別		物料料號		
制圖	LRA	2023. 11. 21	圖號	X86207-AL2
修改	-	-	數量	--
日期	-	-	位置	

物料編號	數量	用於窗號
X86207-W12/06-1	1	W12/06

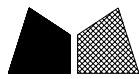


剖圖A-A



剖圖B-B

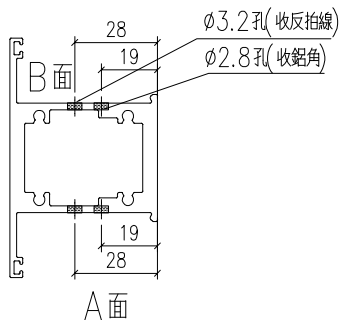
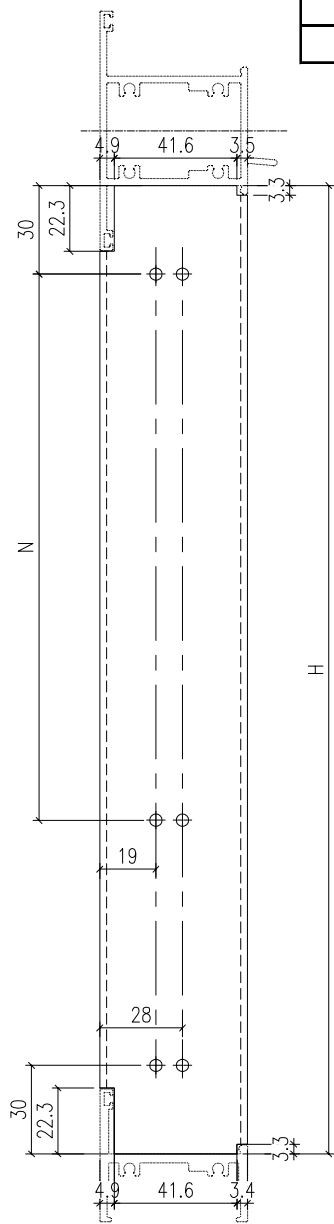
工程號	J-860	地盤	馬灣	附件
名稱	左生右生	採用		
材料	X86207	地盤		
顏色	--	工廠		



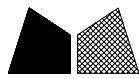
美特鋁質 有限公司
MIDI Aluminium Fabricator Ltd.

類別		物料號		
制圖	LRA	2023.11.21	圖號	X86207-AL3
修改	-	-	數量	--
日期	-	-	位置	
復核	-	-		
批准				

序號	料號	H	N		數量	用於窗號
1	X86207-W12.1/07-1	263.5	1	100	1	W12.1-07
2	X86207-W12/04-1	213.5	1	100	1	W12-04
3	X86207-W12/05-1	243.5	1	100	1	W12-05



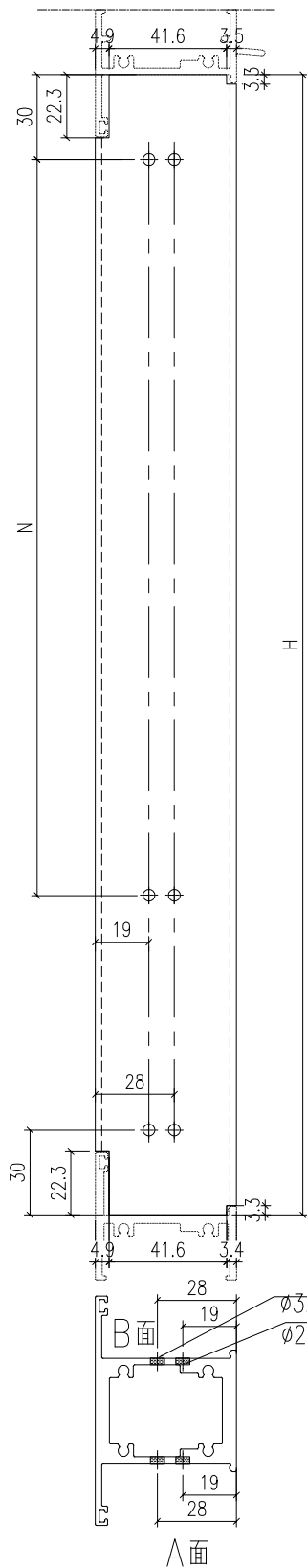
工程號	J-860	地盤	馬灣	附件
名稱	左生右生		採用	
材料	X86207		地盤	
顏色	--		工廠	



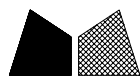
美特鋁質 有限公司
MIDI Aluminium Fabricator Ltd.

類別		物料號		
制圖	LRA	2023.11.21	圖號	X86207-AL4
修改	-	-	數量	--
日期	-	-	位置	
復核	-	-		
批准				

序號	料號	H	N		數量	用於窗號
1	X86207-W18/05-1	2274	7	300	1	W18-05
2	X86207-W18/06-1	2094	6	300	1	W18-06
3	X86207-W18.1/02-1	2274	7	300	2	W18.1-02

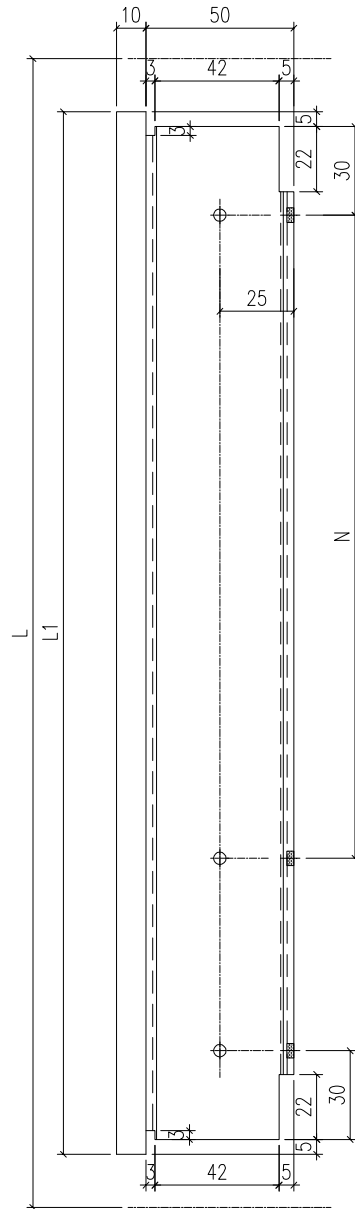
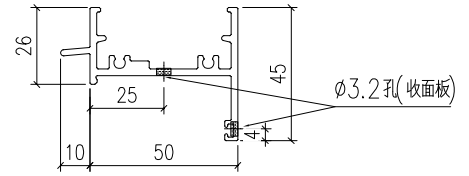


工程號	J-860	地盤	馬灣	附件
名稱	左生右生	採用		
材料	X86207	地盤		
顏色	--	工廠		



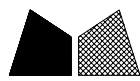
美特鋁質 有限公司
MIDI Aluminium Fabricator Ltd.

類別		物料號		
制圖	LRA	2023. 11. 21	圖號	X86386-AL2
修改	-	-	數量	--
日期	-	-	位置	
復核	-	-		
批准				



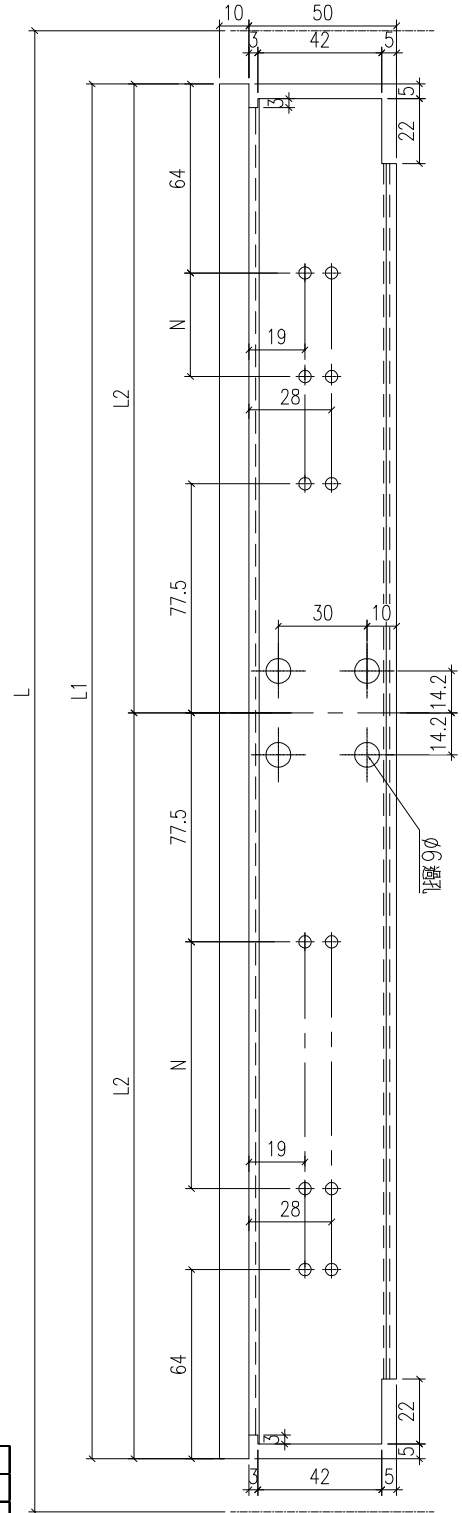
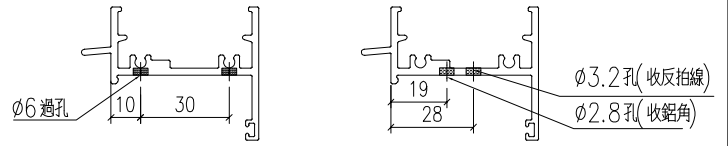
序號	料號	L	L1	N		數量	用於窗號
1	X86386-W12/06-1	930	894	2	300	1	W12-06
2	X86386-W12.1/07-1	900	864	2	300	1	W12.1-07
3	X86386-W12/04-1	950	914	2	300	1	W12-04
4	X86386-W12/05-1	950	914	2	300	1	W12-05

工程號	J-860	地盤	馬灣	附 件
名稱	生頂橫加工圖		採用	
材料	X86386		地盤	
顏色	--		工廠	



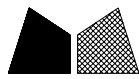
美特鋁質 有限公司
MIDI Aluminium Fabricator Ltd.

類別		物料料號	
制圖	LRA	2023. 11. 21	圖號 X86386-AL3
修改	-	-	數量 --
日期	-	-	位置



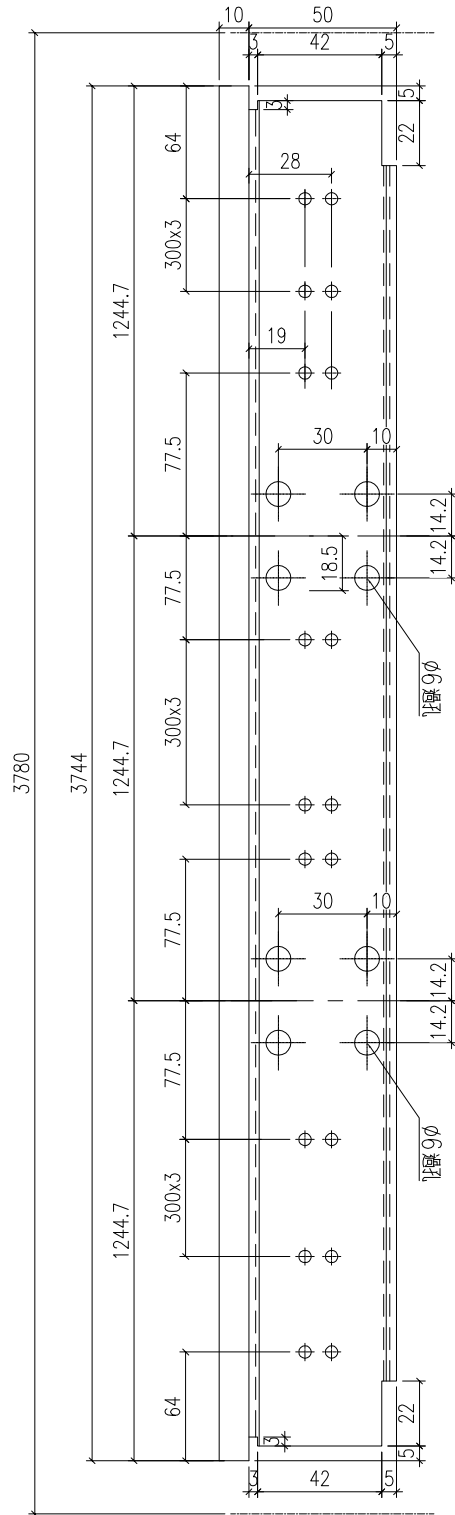
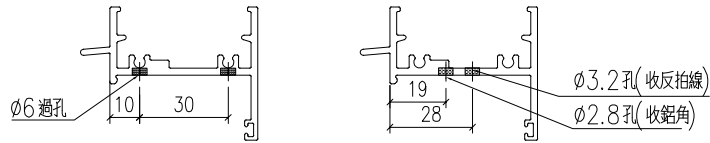
序號	料號	L	L1	L2	N	數量	用於窗號	
1	X86386-W18/05-1	2270	2234	1117	3	300	1	W18-05
2	X86386-W18/06-1	2450	2414	1207	3	300	1	W18-06

工程號	J-860	地盤	馬灣	附 件
名稱	生頂橫加工圖		採用	
材料	X86386		地盤	
顏色	--		工廠	

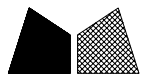


美特鋁質 有限公司
MIDI Aluminium Fabricator Ltd.

類別		物料號		
制圖	LRA	2023. 11. 21	圖號	X86386-W18. 1/02-1
修改	-	-	數量	1
日期	-	-	位置	
復核	-	-		
批准				



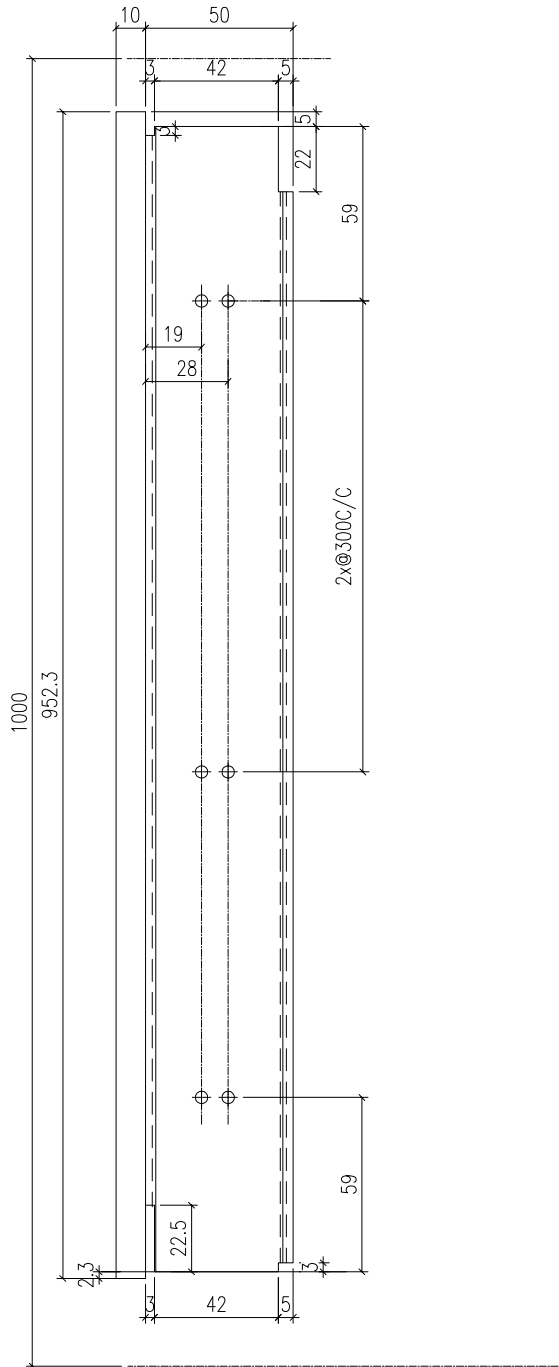
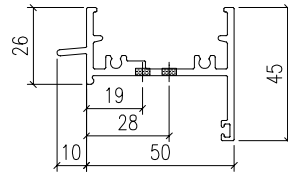
工程號	J-860	地盤	馬灣	附 件
名稱	生頂橫加工圖		採用	
材料	X86386		地盤	
顏色	--		工廠	



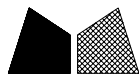
美特鋁質 有限公司
MIDI Aluminium Fabricator Ltd.

類別		物料號		
制圖	LRA	2023. 11. 21	圖號	X86386-W18.1/01-1
修改	-	-	數量	1
日期	-	-	位置	
復核	-	-		
批准				

用於窗號: W18.1-01



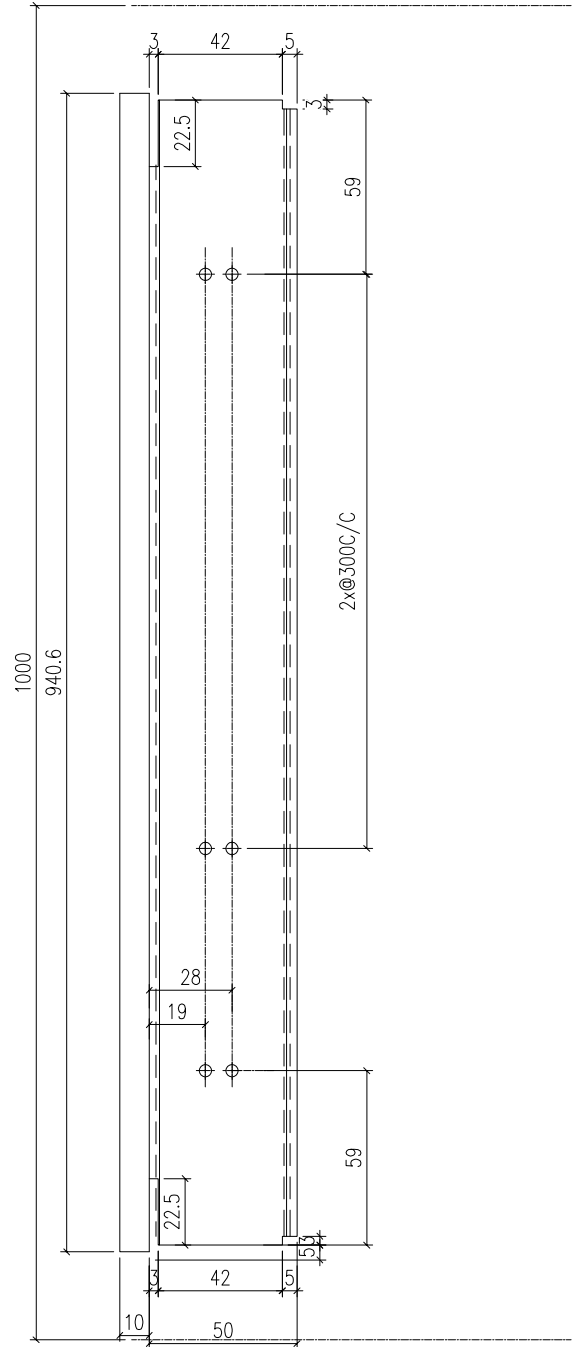
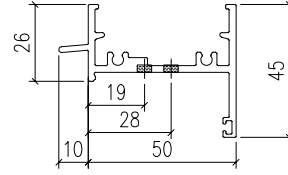
工程號	J-860	地盤	馬灣	附 件
名稱	生頂橫加工圖		採用	
材料	X86386		地盤	
顏色	--		工廠	



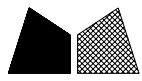
美特鋁質 有限公司
MIDI Aluminium Fabricator Ltd.

類別		物料料號		
制圖	LRA	2023. 11. 21	圖號	X86386-W18. 1/01-2
修改	-	-	數量	2
日期	-	-	位置	
復核	-	-		
批准				

用於窗號: W18.1-01



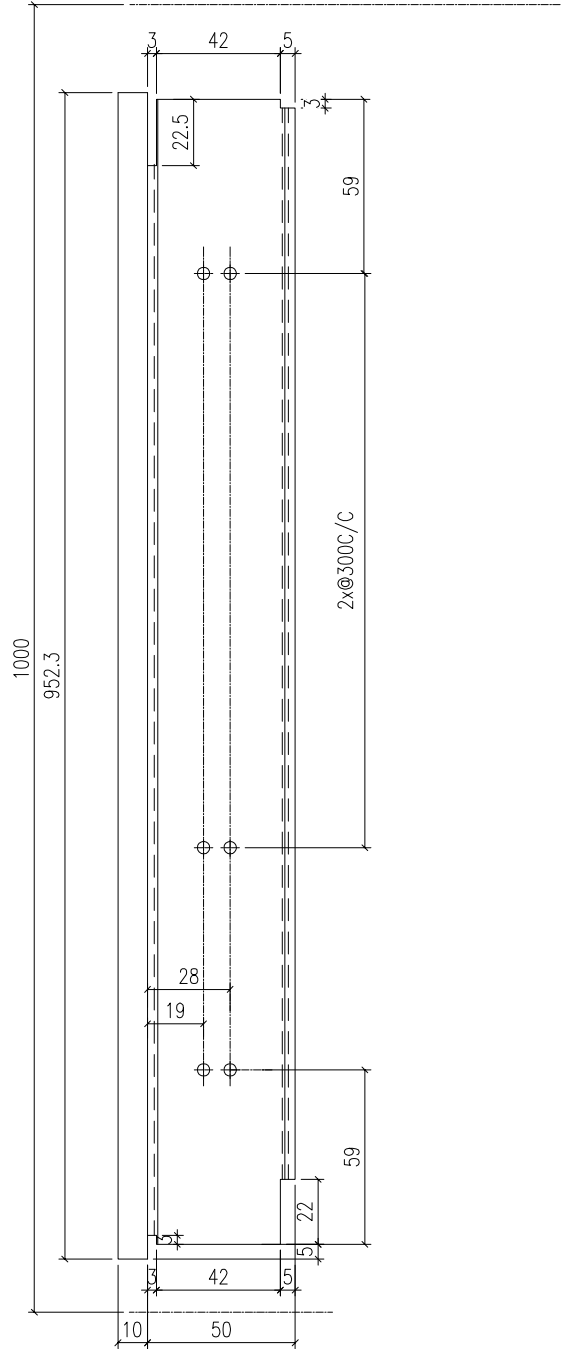
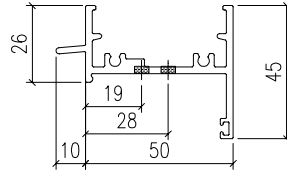
工程號	J-860	地盤	馬灣	附 件
名稱	生頂橫加工圖		採用	
材料	X86386		地盤	
顏色	--		工廠	



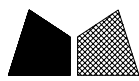
美特鋁質 有限公司
MIDI Aluminium Fabricator Ltd.

類別		物料號		
制圖	LRA	2023. 11. 21	圖號	X86386-W18.1/01-3
修改	-	-	數量	1
日期	-	-	位置	
復核	-	-		
批准				

用於窗號: W18.1-01



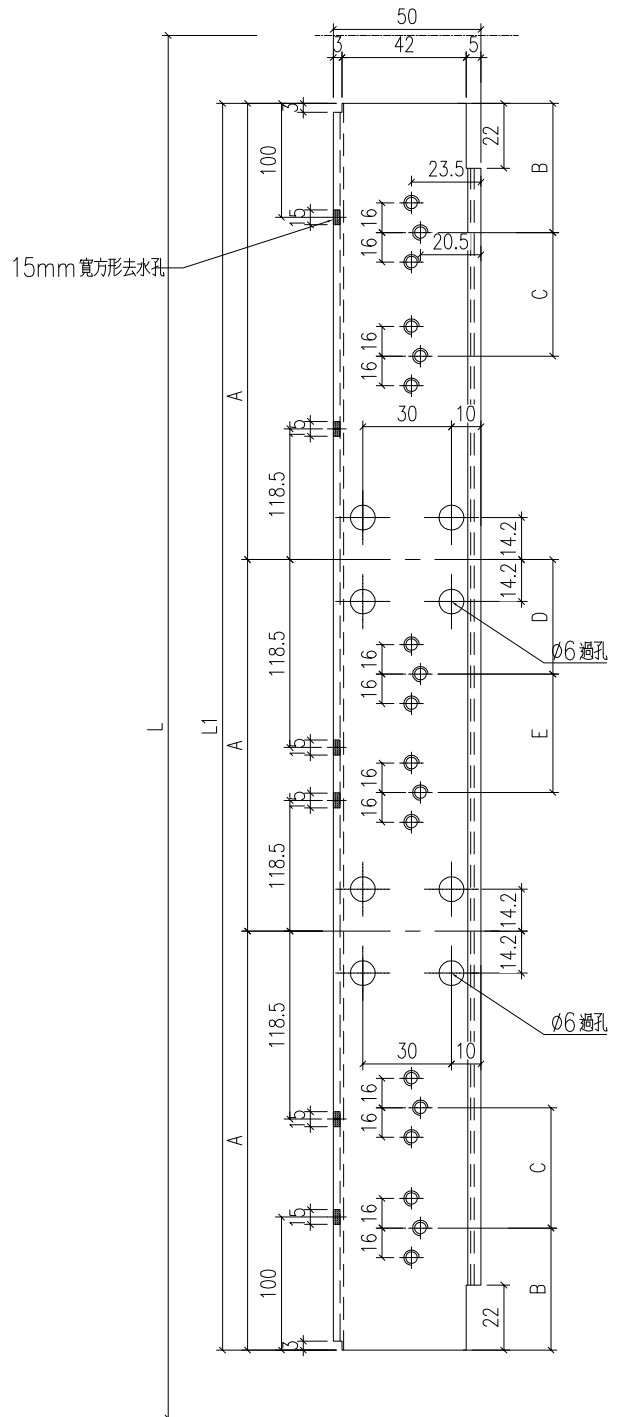
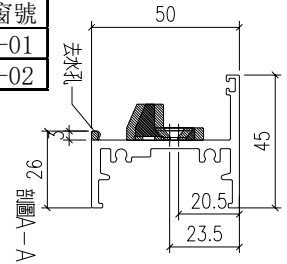
工程號	J-860	地盤	馬灣	附件
名稱	生頂橫加工圖		採用	
材料	X86386		地盤	
顏色	--		工廠	



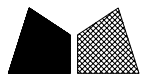
美特鋁質 有限公司
MIDI Aluminium Fabricator Ltd.

類別		物料號	
制圖	LRA	2023.11.21	圖號 X86387-AL1
修改	-	-	數量 --
日期	-	-	位置
復核	-	-	
批准			

序號	料號	L	L1	A	B	C	D	E	數量	用於窗號
1	X86387-W04a/01-1	1680	1634	544.67	116	286.5	136.5	286.5	1	W04a-01
2	X86387-W04a/02-1	1890	1844	614.67	151	286.5	171.5	286.5	1	W04a-02

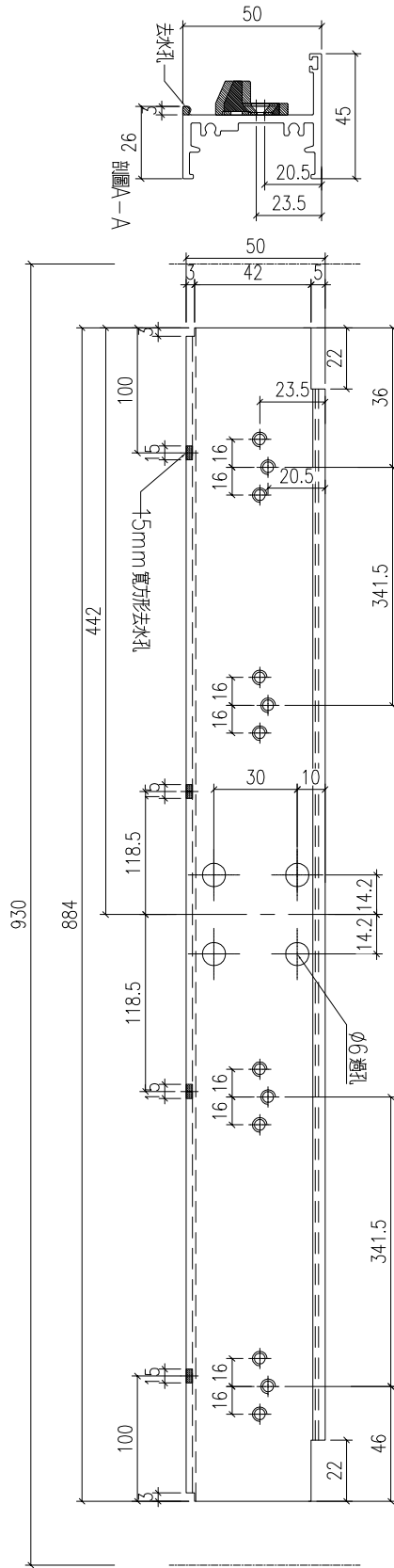


工程號	J-860	地盤	馬灣	附件
名稱	生底橫	採用		
材料	X86387	地盤		
顏色	--	工廠		



美特鋁質 有限公司
MIDI Aluminium Fabricator Ltd.

類別		物料號		
制圖	LRA	2023. 11. 21	圖號	X86387-W12/06-1
修改	-	-	數量	1
日期	-	-	位置	
復核	-	-		
批准				



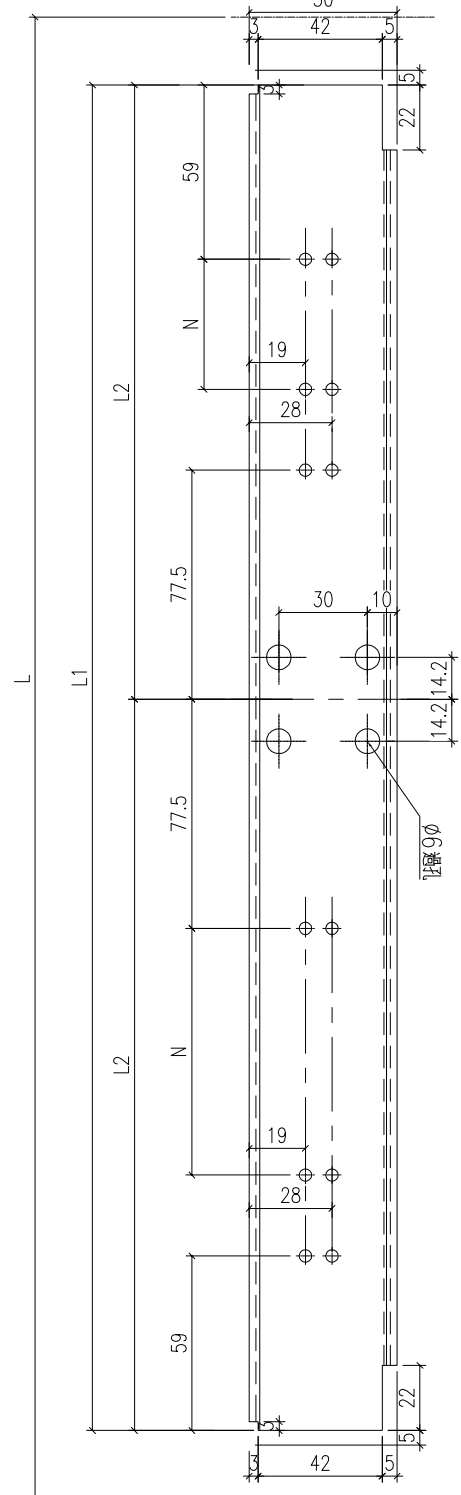
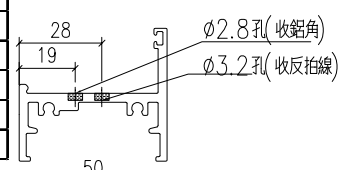
工程號	J-860	地盤	馬灣	附 件
名稱	生底橫	採用		
材料	X86387	地盤		
顏色	--	工廠		



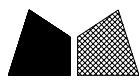
美特鋁質 有限公司
MIDI Aluminium Fabricator Ltd.

類別		物料料號		
制圖	LRA	2023.11.21	圖號	X86387-AL2
修改	-	-	數量	--
日期	-	-	位置	
復核	-	-		
批准				

序號	料號	L	L1	L2	N		數量	用於窗號
1	X86387-W12.1/07-1	900	854	427	1	200	1	W12.1-07
2	X86387-W12/04-1	950	904	452	1	200	1	W12-04
3	X86387-W12/05-1	950	904	452	1	200	1	W12-05
4	X86387-W18/05-1	2270	2224	1112	3	300	1	W18-05
5	X86387-W18/06-1	2450	2404	1202	3	300	1	W18-06



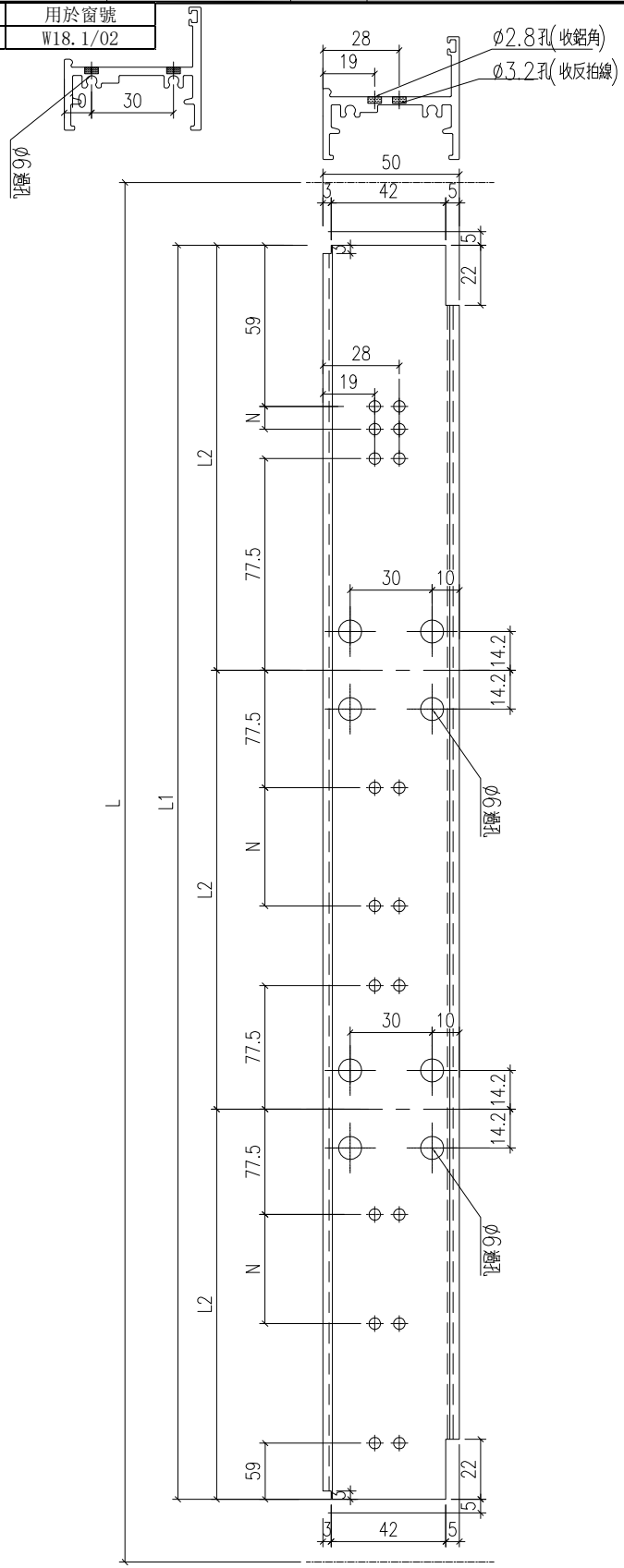
工程號	J-860	地盤	馬灣	附件
名稱	生底橫加工圖		採用	
材料	X86387		地盤	
顏色	--		工廠	



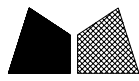
美特鋁質 有限公司
MIDI Aluminium Fabricator Ltd.

類別		物料號		
制圖	LRA	2023. 11. 21	圖號	X86387-AL3
修改	-	-	數量	--
日期	-	-	位置	
復核	-	-		
批准				

序號	料號	L	L1	L2	N	數量	用於窗號	
1	X86387-W18. 1/02-1	3780	3734	1244.7	3	300	1	W18. 1/02

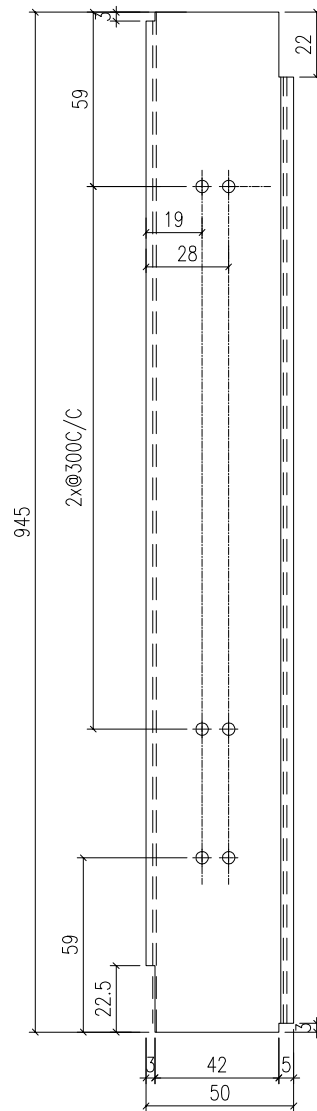
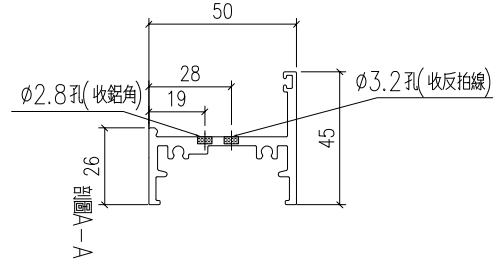


工程號	J-860	地盤	馬灣	附件
名稱	生底橫加工圖		採用	
材料	X86387		地盤	
顏色	--		工廠	

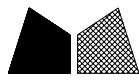


美特鋁質 有限公司
MIDI Aluminium Fabricator Ltd.

類別		物料號		
制圖	LRA	2023. 11. 21	圖號	X86387-W18. 1/01-1
修改	-	-	數量	1
日期	-	-	位置	
復核	-	-		
批准				

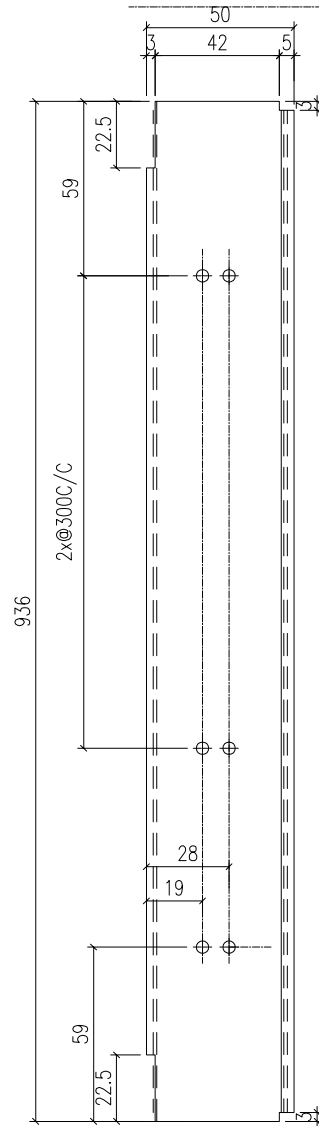
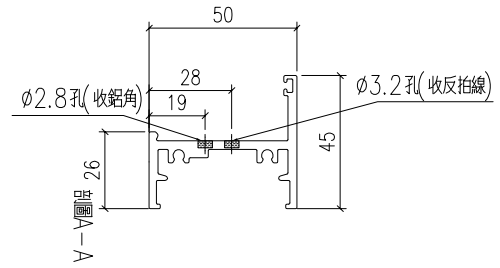


工程號	J-860	地盤	馬灣	附件
名稱	生底橫		採用	
材料	X86387		地盤	
顏色	--		工廠	

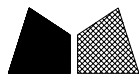


美特鋁質 有限公司
MIDI Aluminium Fabricator Ltd.

類別		物料料號		
制圖	LRA	2023. 11. 21	圖號	X86387-W18. 1/01-2
修改	-	-	數量	2
日期	-	-	位置	
復核	-	-		
批准				

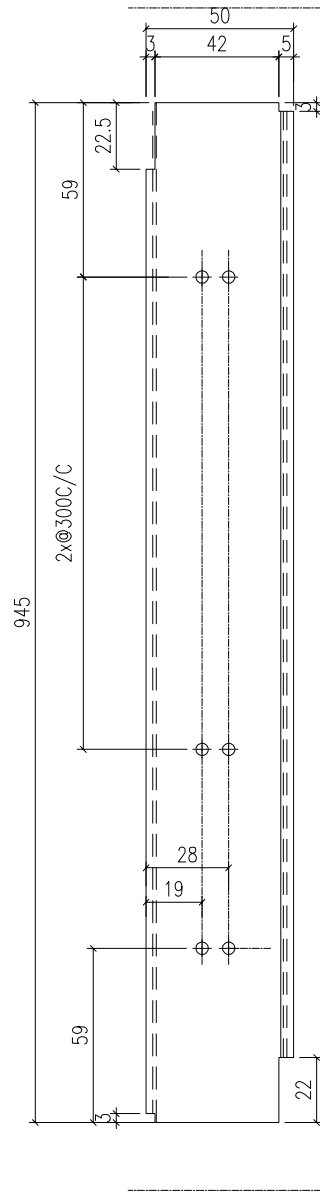
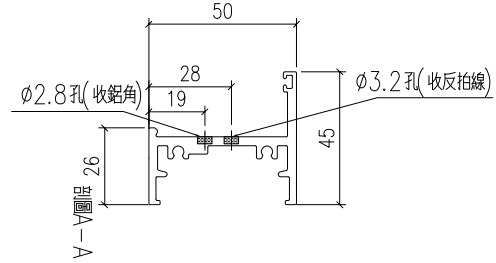


工程號	J-860	地盤	馬灣	附件
名稱	生底橫	採用		
材料	X86387	地盤		
顏色	--	工廠		

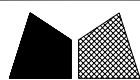


美特鋁質 有限公司
MIDI Aluminium Fabricator Ltd.

類別		物料編號		
制圖	LRA	2023. 11. 21	圖號	X86387-W18. 1/01-3
修改	-	-	數量	1
日期	-	-	位置	
復核	-	-		
批准				



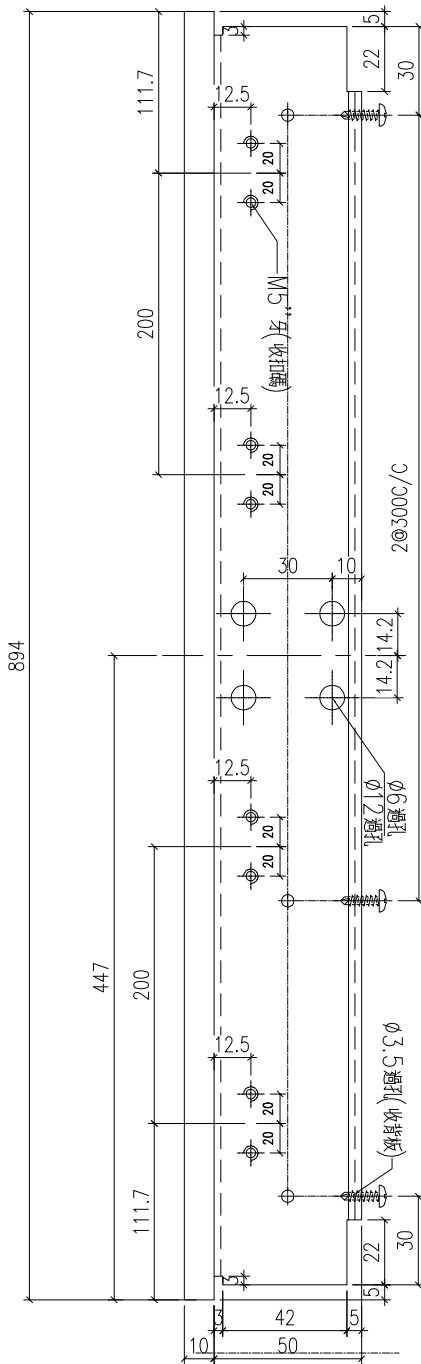
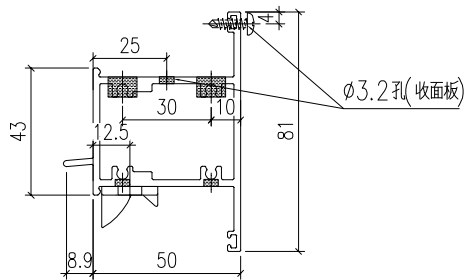
工程號	J-860	地盤	馬灣	附 件
名稱	生底橫		探用	
材料	X86387		地盤	
顏色	--		工廠	



美特鋁質 有限公司
MIDI Aluminium Fabricator Ltd.

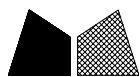
類別		物料號	
制圖	LRA	2023. 11. 21	圖號 X86204-W12/06-1
修改	-	-	數量 1
日期	-	-	位置

用於窗號: W12-06



工程號	J-860	地盤	馬灣
名稱	上生下生中橫		採用
材料	X86204		地盤
顏色	--		工廠

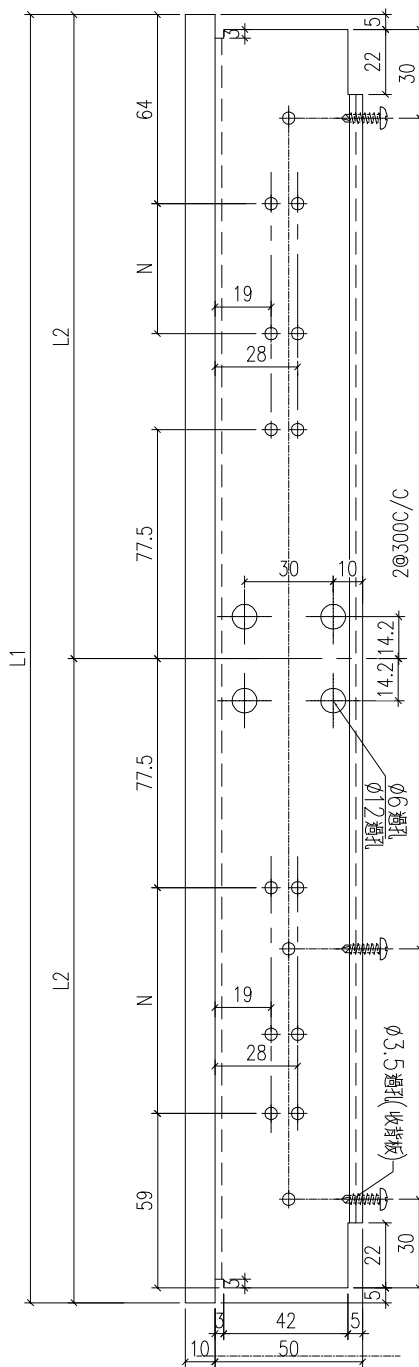
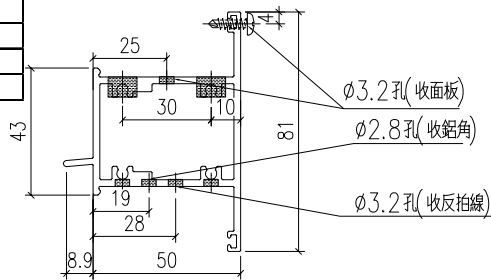
附件



美特鋁質 有限公司
MIDI Aluminium Fabricator Ltd.

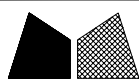
類別		物料號	
制圖	LRA	2023. 11. 21	圖號 X86204-AL1
修改	-	-	數量 --
日期	-	-	位置
復核	-	-	
批准			

序號	料號	L	L1	L2	N	數量	用於窗號	
1	X86204-W12.1/07-1	900	864	432	1	200	1	W12.1-07
2	X86204-W12/04-1	950	914	457	1	200	1	W12-04
3	X86204-W12/05-1	950	914	457	1	200	1	W12-05



工程號	J-860	地盤	馬灣
名稱	上生下生中橫		採用
材料	X86204		地盤
顏色	--		工廠

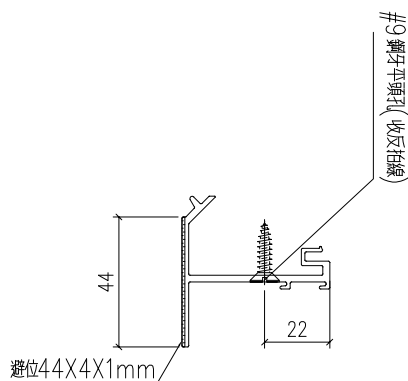
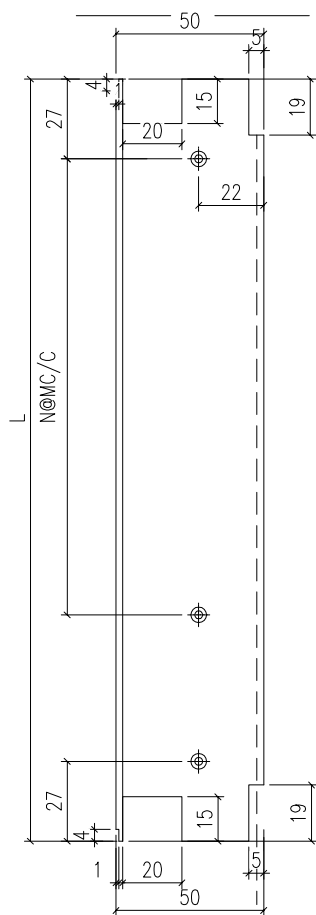
附件



美特鋁質 有限公司
MIDI Aluminium Fabricator Ltd.

類別		物料號		
制圖	LRA	2023.11.21	圖號	X86209-AL1
修改	-	-	數量	-
日期	-	-	位置	
復核	-	-		
批准				

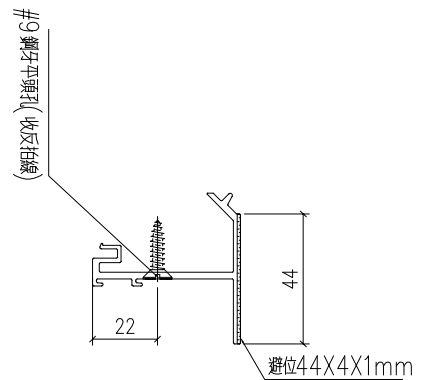
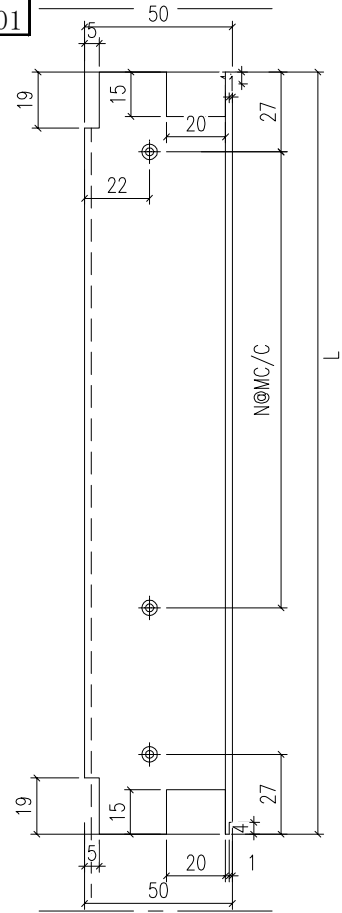
序號	料號	L1	N		數量	用於窗號
1	X86209-W12.1/07-1	257.5	1	150	2	W12.1-07
2	X86209-W12/04-1	207.5	1	100	2	W12-04
3	X86209-W12/05-1	237.5	1	150	2	W12-05
4	X86209-W18/05-1	2268	7	300	2	W18-05
5	X86209-W18/06-1	2088	6	300	2	W18-06
6	X86209-W18.1/02-1	2268	7	300	3	W18.1-02
7	X86209-W18.1/01-1	2268	7	300	1	W18.1-01



工程號	J-860	地盤	馬灣	附件
名稱	反拍線	採用		
材料	X86209	地盤		
顏色	--	工廠		

 美特鋁質 有限公司 MIDI Aluminium Fabricator Ltd.				類別		物料號	
修改	-	-		制圖	LRA	2023.11.21	圖號 X86209-AL2
日期	-	-		復核	-	-	數量 -
				批准			位置

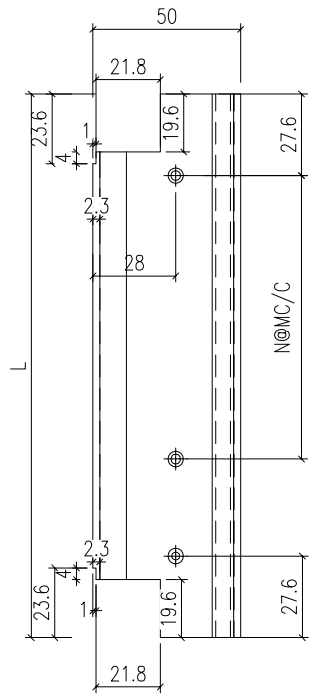
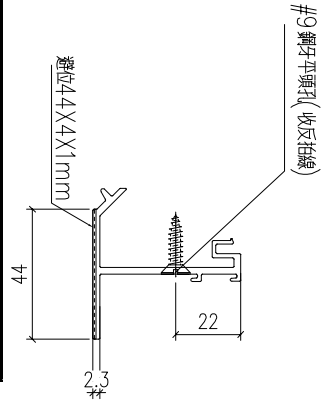
序號	料號	L1	N		數量	用於窗號
1	X86209-W12.1/07-2	257.5	1	150	2	W12.1-07
2	X86209-W12/04-2	207.5	1	100	2	W12-04
3	X86209-W12/05-2	237.5	1	150	2	W12-05
4	X86209-W18/05-2	2268	7	300	2	W18-05
5	X86209-W18/06-2	2088	6	300	2	W18-06
6	X86209-W18.1/02-2	2268	7	300	3	W18.1-02
7	X86209-W18.1/01-2	2268	7	300	1	W18.1-01



工程號	J-860	地盤	馬灣	附件
名稱	反拍線		採用	
材料	X86209		地盤	
顏色	--		工廠	

 美特鋁質 有限公司 MIDI Aluminium Fabricator Ltd.				類別		物料號	
修改	-	-		制圖	LRA	2023.11.21	圖號 X86209-AL3
日期	-	-		復核	-	-	數量 --
				批准			位置

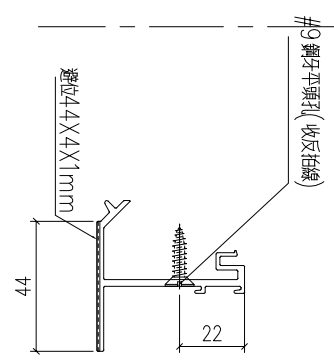
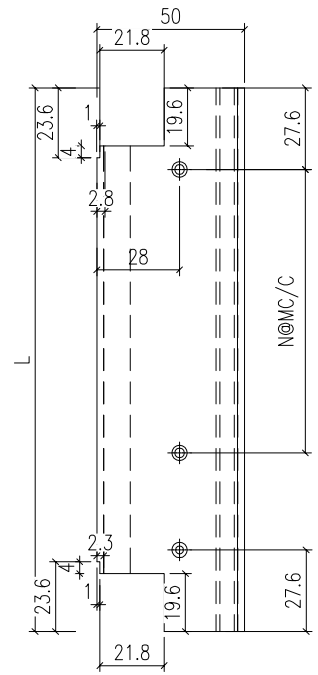
序號	料號	L	N		數量	用於窗號
1	X86209-W12.1/07-3	345.4	1	200	2	W12.1-07
2	X86209-W12/04-3	370.4	1	200	2	W12-04
3	X86209-W12/05-3	370.4	1	200	2	W12-05
4	X86209-W18/05-3	1030.4	3	300	2	W18-05
5	X86209-W18/06-3	1120.4	3	300	2	W18-06
6	X86209-W18.1/02-3	1155.4	3	300	1	W18.1-02
7	X86209-W18.1/02-4	1160	3	300	1	W18.1-02
8	X86209-W18.1/02-5	1155.4	3	300	1	W18.1-02
9	X86209-W18.1/01-5	911	2	300	1	W18.1-01
10	X86209-W18.1/01-6	931.2	2	300	1	W18.1-01
11	X86209-W18.1/01-7	911	2	300	1	W18.1-01



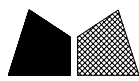
工程號	J-860	地盤	馬灣	附件
名稱	反拍線		採用	
材料	X86209		地盤	
顏色	--		工廠	

 美特鋁質 有限公司 MIDI Aluminium Fabricator Ltd.				類別		物料號	
修改	-	-		制圖	LRA	2023.11.21	圖號 X86209-AL4
日期	-	-		復核	-	-	數量 --
				批准			位置

序號	料號	L	N		數量	用於窗號
1	X86209-W12.1/07-4	345.4	1	200	2	W12.1-07
2	X86209-W12/04-4	370.4	1	200	2	W12-04
3	X86209-W12/05-4	370.4	1	200	2	W12-05
4	X86209-W18/05-4	1030.4	3	300	2	W18-05
5	X86209-W18/06-4	1120.4	3	300	2	W18-06
6	X86209-W18.1/02-6	1155.4	3	300	1	W18.1-02
7	X86209-W18.1/02-7	1160	3	300	1	W18.1-02
8	X86209-W18.1/02-8	1155.4	3	300	1	W18.1-02
9	X86209-W18.1/01-8	911	2	300	1	W18.1-01
10	X86209-W18.1/01-9	931.2	2	300	1	W18.1-01
11	X86209-W18.1/01-10	911	2	300	1	W18.1-01



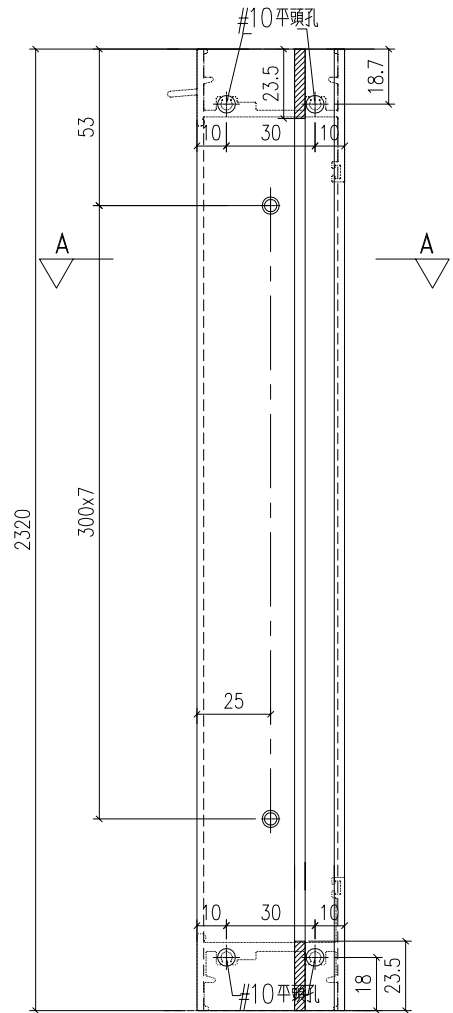
工程號	J-860	地盤	馬灣	附件
名稱	反拍線		採用	
材料	X86209		地盤	
顏色	--		工廠	



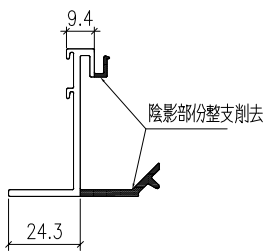
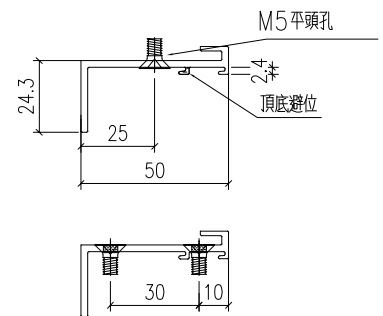
美特鋁質 有限公司
MIDI Aluminium Fabricator Ltd.

類別		物料號	
制圖	LRA	2023. 11. 21	圖號 X86209-W18.1/01-4
修改	-	-	數量 3
日期	-	-	位置
復核	-	-	
批准			

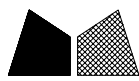
用於窗號: W18.1-01



剖面A-A



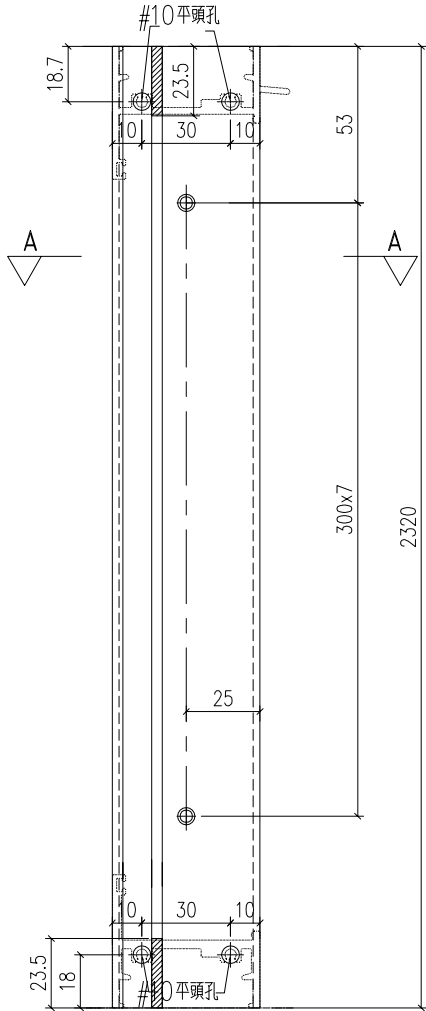
工程號	J-860	地盤	馬灣	附件
名稱	反拍線	採用		
材料	X86209	地盤		
顏色	--	工廠		



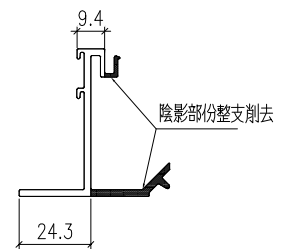
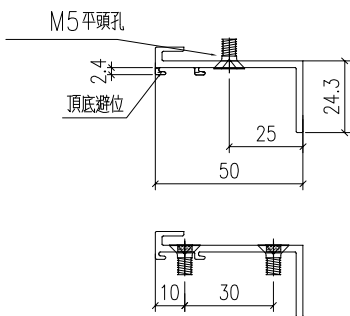
美特鋁質 有限公司
MIDI Aluminium Fabricator Ltd.

類別		物料料號		
制圖	LRA	2023. 11. 21	圖號	X86209-W18. 1/01-3
修改	-	-	數量	3
日期	-	-	位置	
復核	-	-		
批准				

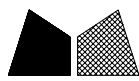
用於窗號: W18.1-01



剖面A-A

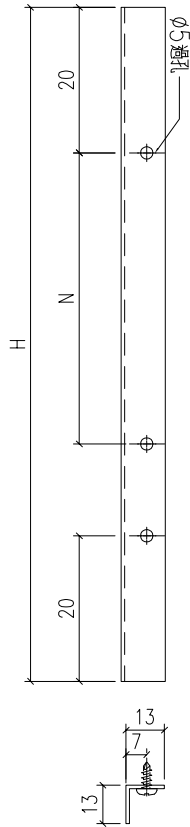


工程號	J-860	地盤	馬灣	附件
名稱	反拍線	採用		
材料	X86209	地盤		
顏色	--	工廠		



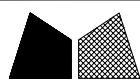
美特鋁質 有限公司
MIDI Aluminium Fabricator Ltd.

類別		物料號		
制圖	LRA	2023. 11. 21	圖號	JM1052-AL1
修改	-	-	數量	--
日期	-	-	位置	
復核	-	-		
批准				



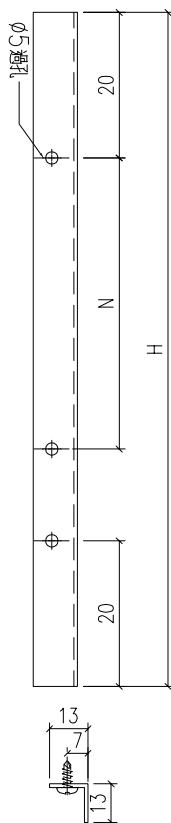
序號	料號	L1	N		數量	用於窗號
1	JM1052-W12.1/07-1	243.5	1	150	2	W12.1-07
2	JM1052-W12/04-1	193.5	1	100	2	W12-04
3	JM1052-W12/05-1	223.5	1	150	2	W12-05
4	JM1052-W18/05-1	2254	7	300	2	W18-05
5	JM1052-W18/06-1	2074	6	300	2	W18-06
6	JM1052-W18.1/02-1	2254	7	300	3	W18.1-02
7	JM1052-W18.1/01-1	2254	7	300	1	W18.1-01

工程號	J-859	地盤	啟德站	附 件
名稱	反拍線擋膠鋁角		探用	
材料	13*13*1.3鋁角		地盤	
顏色	--		工廠	



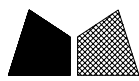
美特鋁質 有限公司
MIDI Aluminium Fabricator Ltd.

類別		物料號		
制圖	LRA	2023.11.21	圖號	JM1052-AL2
修改	-	-	數量	--
日期	-	-	位置	
復核	-	-		
批准				



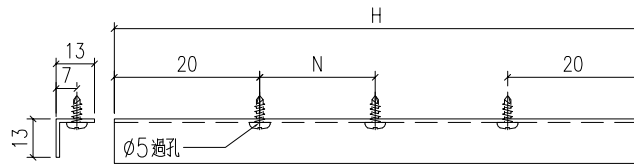
序號	料號	L1	N		數量	用於窗號
1	JM1052-W12.1/07-2	243.5	1	150	2	W12.1-07
2	JM1052-W12/04-2	193.5	1	100	2	W12-04
3	JM1052-W12/05-2	223.5	1	150	2	W12-05
4	JM1052-W18/05-2	2254	7	300	2	W18-05
5	JM1052-W18/06-2	2074	6	300	2	W18-06
6	JM1052-W18.1/02-2	2254	7	300	3	W18.1-02
7	JM1052-W18.1/01-2	2254	7	300	1	W18.1-01

工程號	J-859	地盤	啟德站	附 件
名稱	反拍線擋膠鋁角		探用	
材料	13*13*1.3鋁角		地盤	
顏色	--		工廠	



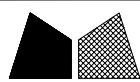
美特鋁質 有限公司
MIDI Aluminium Fabricator Ltd.

類別		物料號		
制圖	LRA	2023. 11. 21	圖號	JM1052-AL3
修改	-	-	數量	--
日期	-	-	位置	
復核	-	-		
批准				



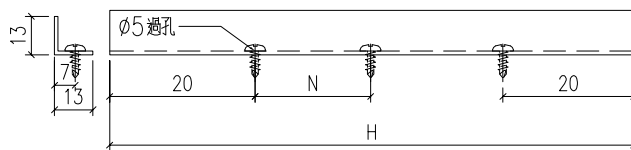
序號	料號	L	N		數量	用於窗號
1	JM1052-W12. 1/07-3	331.4	1	200	2	W12. 1-07
2	JM1052-W12/04-3	356.4	1	200	2	W12-04
3	JM1052-W12/05-3	356.4	1	200	2	W12-05
4	JM1052-W18/05-3	1016.4	3	300	2	W18-05
5	JM1052-W18/06-3	1106.4	3	300	2	W18-06
6	JM1052-W18. 1/02-3	1141.4	3	300	1	W18. 1-02
7	JM1052-W18. 1/02-4	1146	3	300	1	W18. 1-02
8	JM1052-W18. 1/02-5	1141.4	3	300	1	W18. 1-02

工程號	J-859	地盤	啟德站	附 件
名稱	反拍線擋膠鋁角		探用	
材料	13*13*1.3鋁角		地盤	
顏色	--		工廠	



美特鋁質 有限公司
MIDI Aluminium Fabricator Ltd.

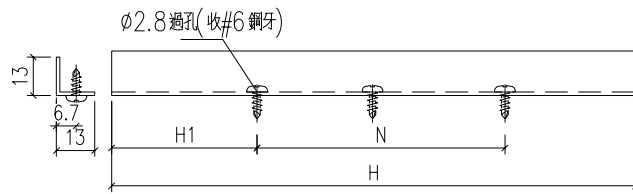
類別		物料號		
制圖	LRA	2023. 11. 21	圖號	JM1052-AL4
修改	-	-	數量	--
日期	-	-	位置	
復核	-	-		
批准				



序號	料號	L	N		數量	用於窗號
1	JM1052-W12. 1/07-4	331.4	1	200	2	W12. 1-07
2	JM1052-W12/04-4	356.4	1	200	2	W12-04
3	JM1052-W12/05-4	356.4	1	200	2	W12-05
4	JM1052-W18/05-4	1016.4	3	300	2	W18-05
5	JM1052-W18/06-4	1106.4	3	300	2	W18-06
6	JM1052-W18. 1/02-6	1141.4	3	300	1	W18. 1-02
7	JM1052-W18. 1/02-7	1146	3	300	1	W18. 1-02
8	JM1052-W18. 1/02-8	1141.4	3	300	1	W18. 1-02

工程號	J-859	地盤	啟德站	附 件
名稱	反拍線擋膠鋁角		採用	
材料	13*13*1.3鋁角		地盤	
顏色	--		工廠	

 美特鋁質 有限公司 MIDI Aluminium Fabricator Ltd.				類別		物料號		
修改	-	-		制圖	LRA	2023. 11. 21	圖號	JM1052-AL5
日期	-	-		復核	-	-	數量	--
				批准			位置	



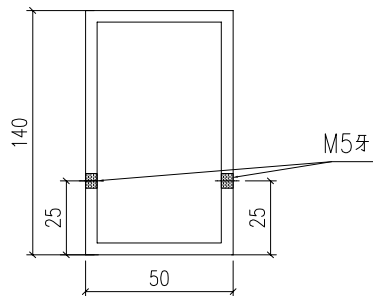
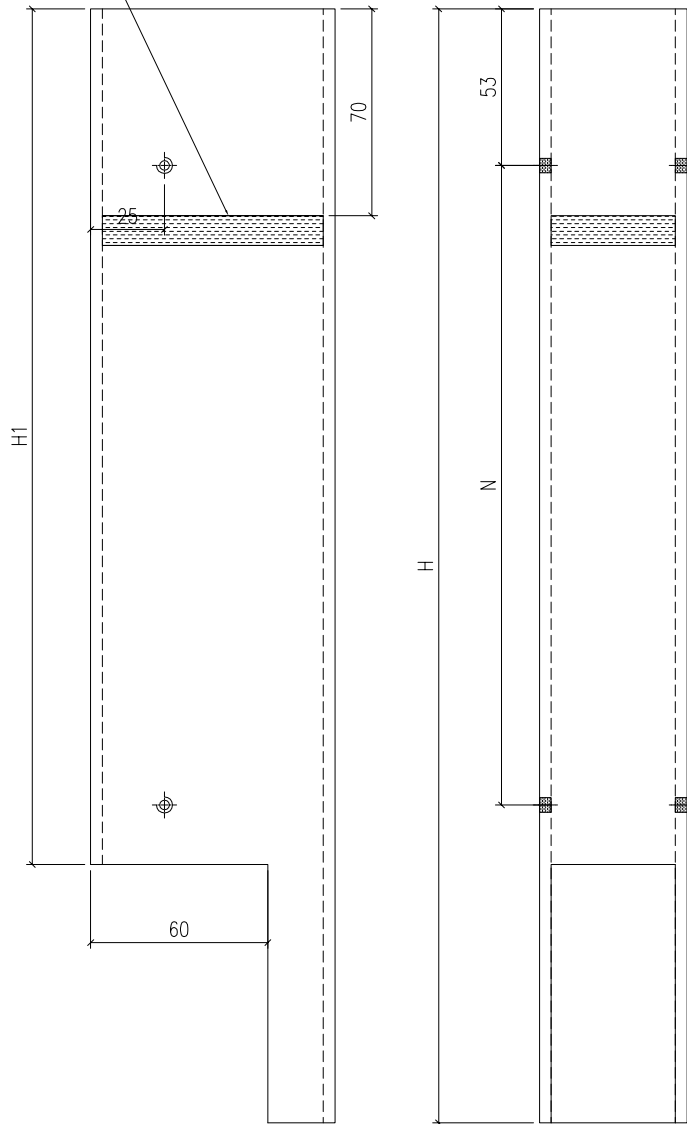
序號	料號	L	N	數量	用於窗號	L1	
1	JM1052-W18. 1/01-5	897	2	300	1	W18. 1-01	56. 6
2	JM1052-W18. 1/01-6	917. 2	2	300	1	W18. 1-01	56. 6
3	JM1052-W18. 1/01-7	897	2	300	1	W18. 1-01	20
4	JM1052-W18. 1/01-8	897	2	300	1	W18. 1-01	20
5	JM1052-W18. 1/01-9	917. 2	2	300	1	W18. 1-01	56. 6
6	JM1052-W18. 1/01-10	897	2	300	1	W18. 1-01	56. 6

工程號	J-859	地盤	啟德站	附 件
名稱	反拍線擋膠鋁角		採用	
材料	13*13*1. 3鋁角		地盤	
顏色	--		工廠	

 美特鋁質 有限公司 MIDI Aluminium Fabricator Ltd.				類別		物料號		
修改	-	-		制圖	LRA	2023.11.21	圖號	JMFG0046-AL1
日期	-	-		復核	-	-	數量	-
				批准			位置	

序號	料號	H	H1	N		數量	用於窗號
1	JMFG0046-W18.1/01-1	2345	2320	7	300	3	W18.1-01

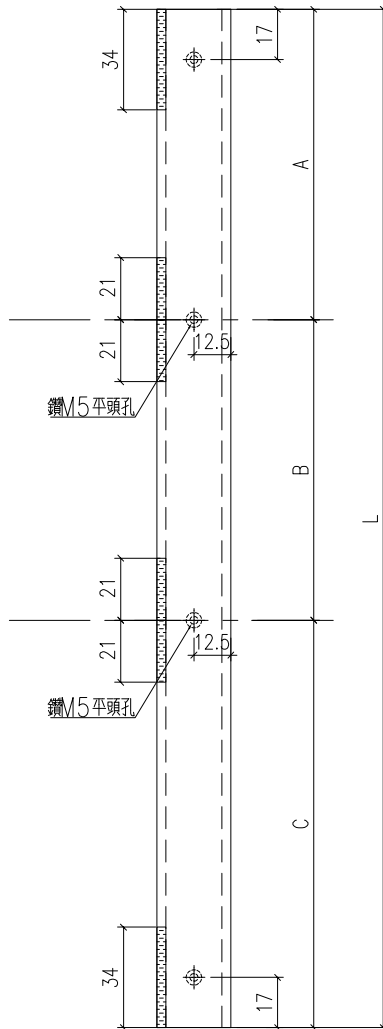
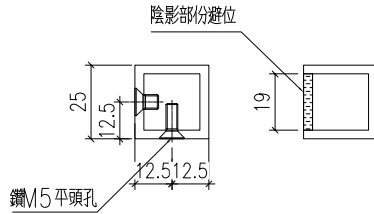
頂用膠及墊膠封口



工程號	J-860	地盤	馬灣	附 件
名稱	50*140通		採用	
材料	JMFG0046		地盤	
顏色	--		工廠	

 美特鋁質 有限公司 MIDI Aluminium Fabricator Ltd.				類別		物料號		
修改	-	-		制圖	LRA	2023. 11. 21	圖號	JM3034-AL1
日期	-	-		復核	-	-	數量	--
				批准			位置	

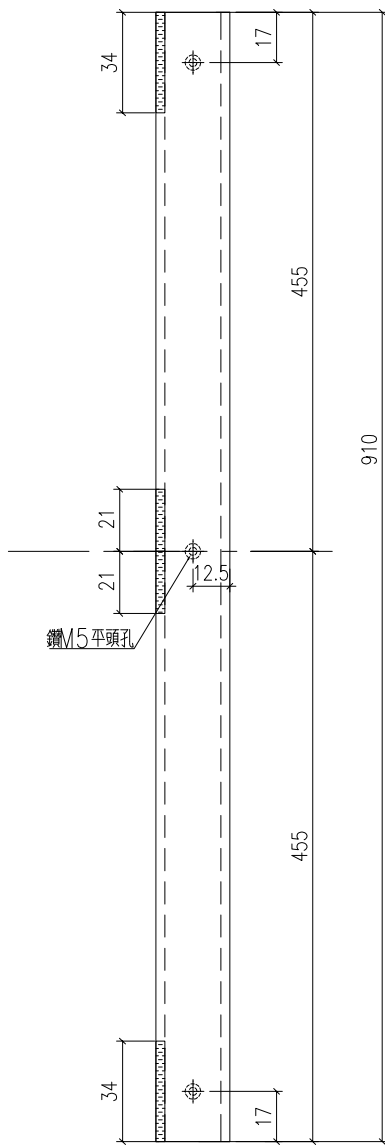
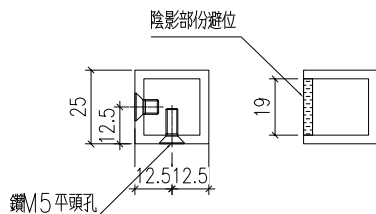
序號	料號	L	數量	A	B	C
1	JM3034-W04a/01-1	1660	2	557.67	544.67	557.67
1	JM3034-W04a/02-1	1870	2	627.67	614.67	627.67



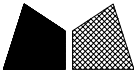
工程號	J-860	地盤	馬灣	附件
名稱	25X25X3鋁通		採用	
材料	JM3034		地盤	
顏色	UCT546635SC-3		工廠	

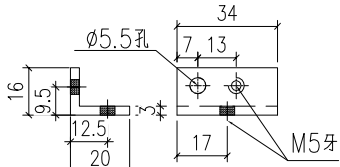
 美特鋁質 有限公司 MIDI Aluminium Fabricator Ltd.				類別		物料號	
修改	-	-		制圖	LRA	2023. 11. 21	圖號 JM3034-AL2
日期	-	-		復核	-	-	數量 --
				批准			位置

序號	料號	L	數量
1	JM3034-W12/06-1	910	2



工程號	J-860	地盤	馬灣	附件
名稱	25X25X3鋁通		採用	
材料	JM3034		地盤	
顏色	UCT546635SC-3		工廠	

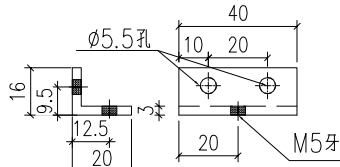
 美特鋁質 有限公司 MIDI Aluminium Fabricator Ltd.				類別		物料號	
修改	-	-		制圖	LRA	2023. 11. 21	圖號 CY-LJ2
日期	-	-		復核	-	-	數量 --
				批准			位置



CY-LJ2-2

數量：3

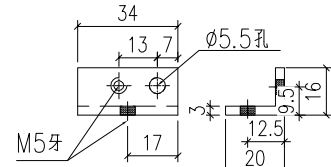
用庫存鋁角做



CY-LJ2-3

數量：5

用庫存鋁角做



CY-LJ2-4

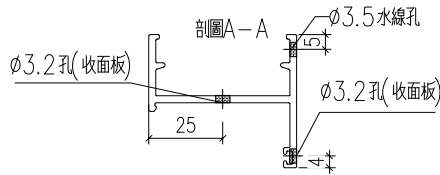
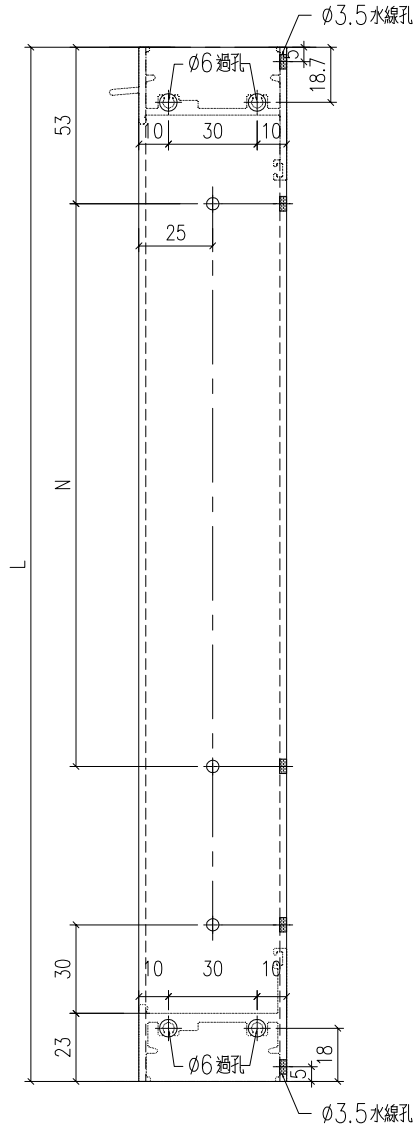
數量：3

用庫存鋁角做

工程號	J-860	地盤	馬灣	附件
名稱	鋁角加工圖		採用	
材料	XXX		地盤	
顏色	MILL		工廠	

 美特鋁質 有限公司 MIDI Aluminium Fabricator Ltd.				類別		物料料號	
修改	-	-		制圖	LRA	2023.11.21	圖號
日期	-	-		復核	-	-	數量
				批准			位置

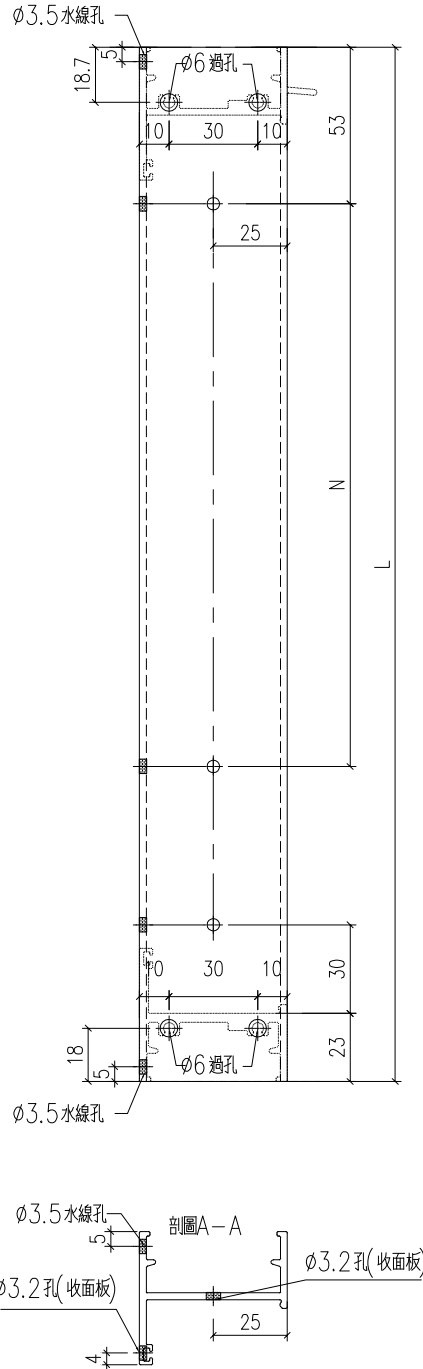
序号	鋁料編號	長度L	數量	N		
1	X86385-W06/3-1	250	1	1	x	100
2	X86385-W05/27-1	575	1	1	x	300
3	X86385-W12.1/6-1	450	1	1	x	300



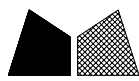
工程號	J-860	地盤	馬灣	附 件
名稱	生邊企加工圖		採用	
材料	X86385		地盤	
顏色	--		工廠	

 美特鋁質 有限公司 MIDI Aluminium Fabricator Ltd.				類別		物料號		
修改	-	-		制圖	LRA	2023.11.21	圖號	X86385-AL10
日期	-	-		復核	-	-	數量	-
				批准			位置	

序号	鋁料編號	長度L	數量		N	
1	X86385-W06/3-2	250	1	1	x	100
2	X86385-W05/27-2	575	1	1	x	300
3	X86385-W12.1/6-2	450	1	1	x	300



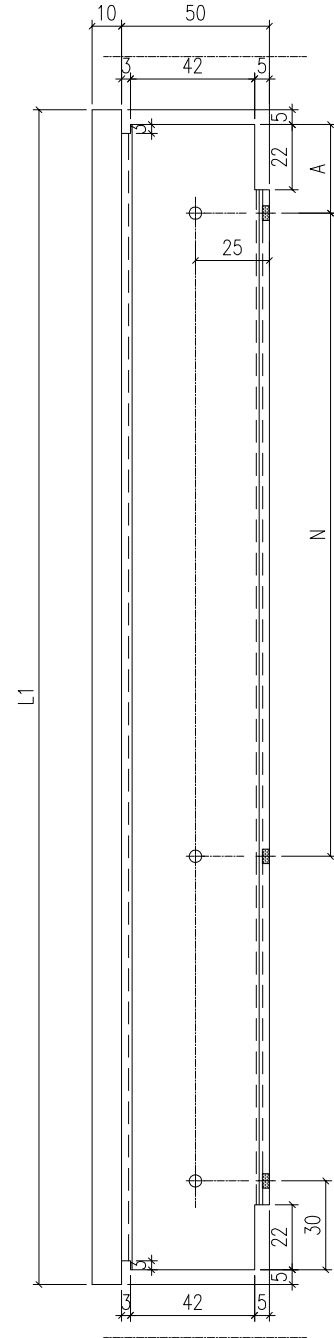
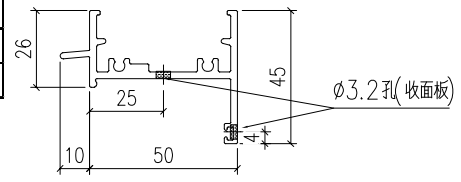
工程號	J-860	地盤	馬灣	附件
名稱	生邊企加工圖		採用	
材料	X86385		地盤	
顏色	--		工廠	



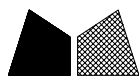
美特鋁質 有限公司
MIDI Aluminium Fabricator Ltd.

類別		物料料號		
制圖	LRA	2023. 11. 21	圖號	X86386-AL4
修改	-	-	數量	-
日期	-	-	位置	
復核	-	-		
批准				

序号	鋁料編號	長度L	長度L1	數量		N		A
1	X86386-W06/3-1	430	394	1	1	x	300	30
2	X86386-W05/27-1	650	614	1	1	x	300	30
3	X86386-W12.1/6-1	850	814	1	2	x	300	30



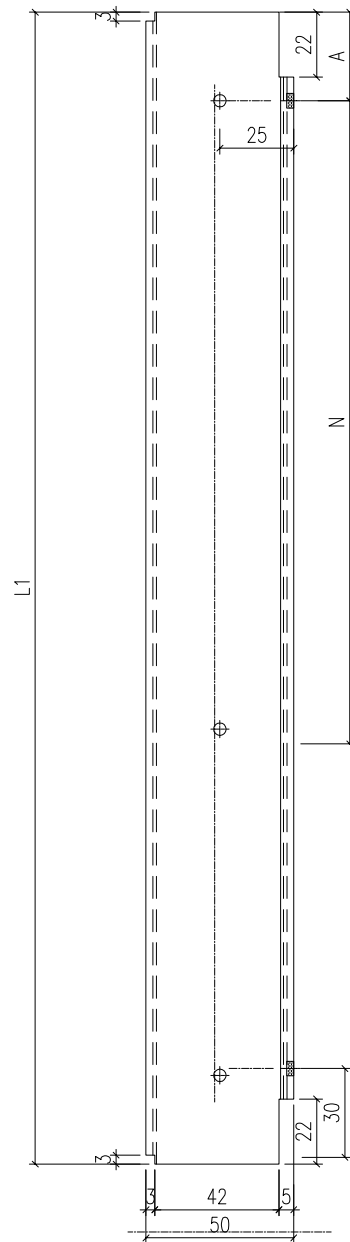
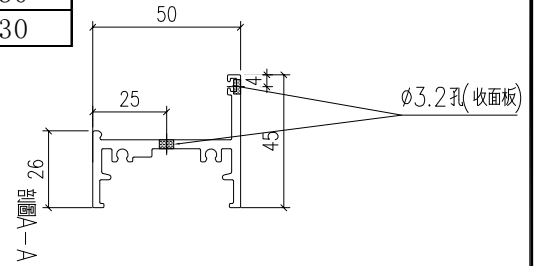
工程號	J-860	地盤	馬灣	附 件
名稱	生頂橫加工圖		探用	
材料	X86386		地盤	
顏色	--		工廠	



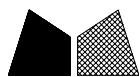
美特鋁質 有限公司
MIDI Aluminium Fabricator Ltd.

類別		物料料號		
制圖	LRA	2023.11.21	圖號	X86387-AL4
修改	-	-	數量	-
日期	-	-	位置	
復核	-	-		
批准				

序号	鋁料編號	長度L	長度L1	數量		N		A
1	X86387-W06/3-1	430	384	1	1	x	300	30
2	X86387-W05/27-1	650	604	1	1	x	300	30
3	X86387-W12.1/6-1	850	804	1	2	x	300	30



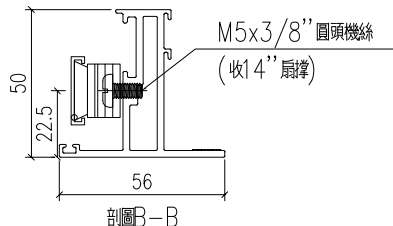
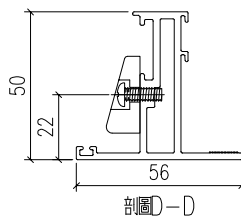
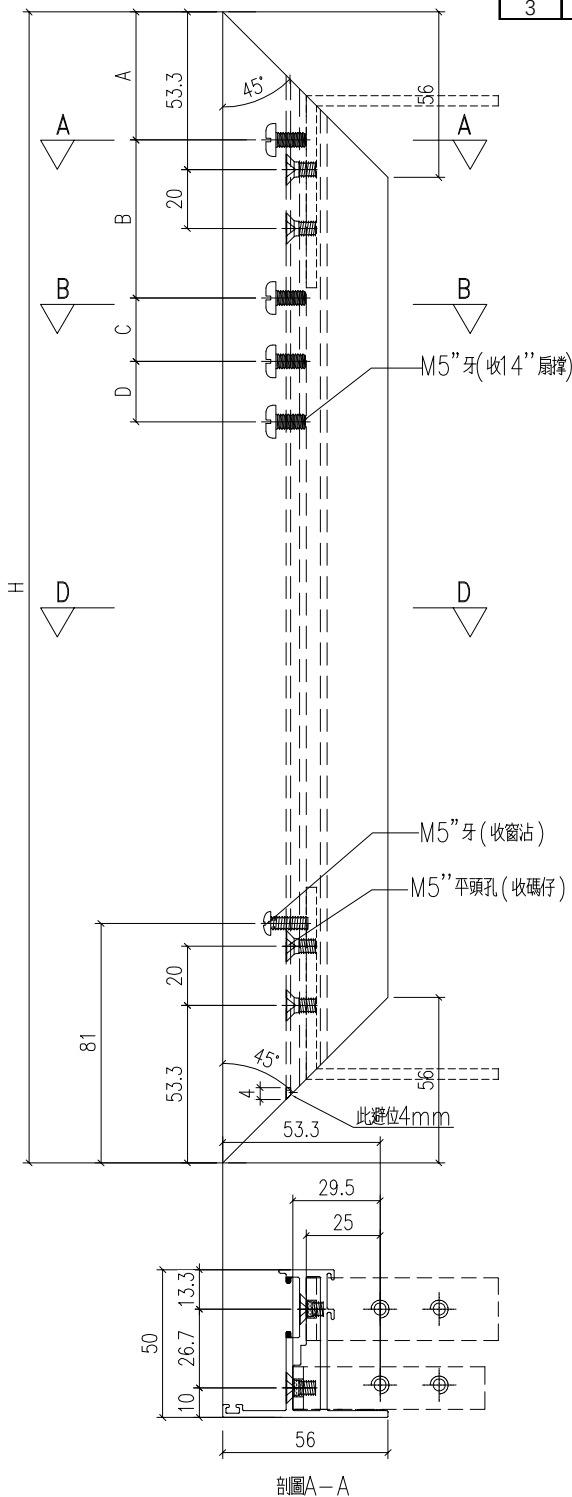
工程號	J-860	地盤	馬灣	附 件
名稱	生底橫		探 用	
材 料	X86387		地盤	
顏 色	--		工廠	



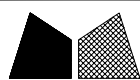
美特鋁質 有限公司
MIDI Aluminium Fabricator Ltd.

類別		物料號		
制圖	LRA	2023.11.21	圖號	X86199-TH1
修改	-	-	數量	--
日期	-	-	位置	
復核	-	-		
批准				

序號	料號	H	A	B	C	D	數量	用於窗號
1	X86199-W04a/01-1	702	42	87	40	76	3	W04a-01
2	X86199-W04a/02-1	702	42	87	40	76	3	W04a-02
3	X86199-W12/06-1	716.5	42	87	40	76	2	W12-06



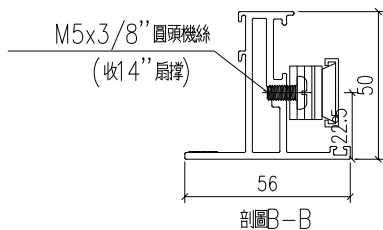
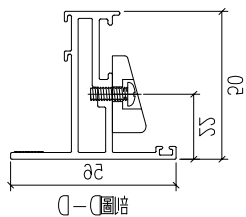
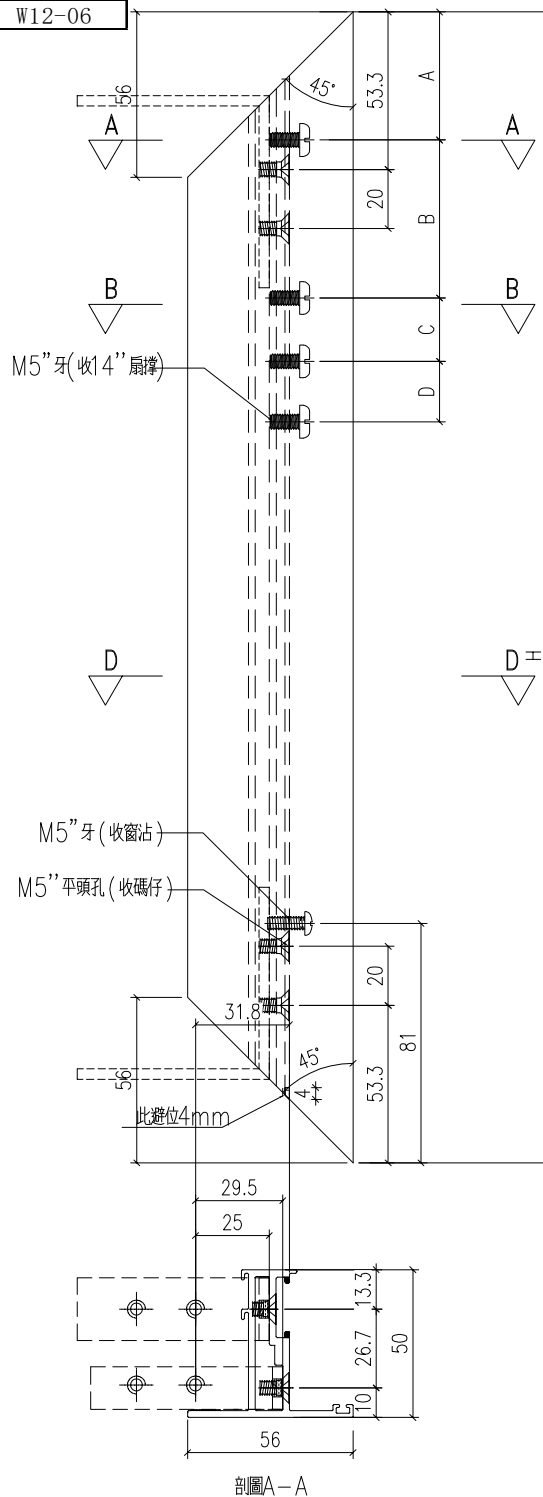
工程號	J-860	地盤	馬灣	附 件
名稱	50窗玉料	採用		
材料	X86199	地盤		
顏色	--	工廠		



美特鋁質 有限公司
MIDI Aluminium Fabricator Ltd.

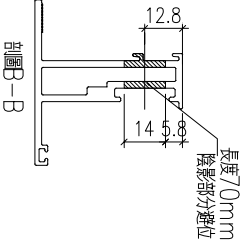
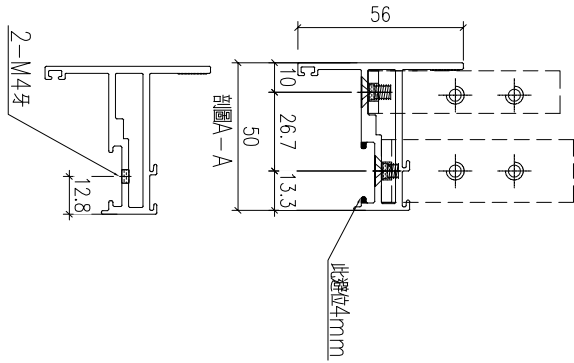
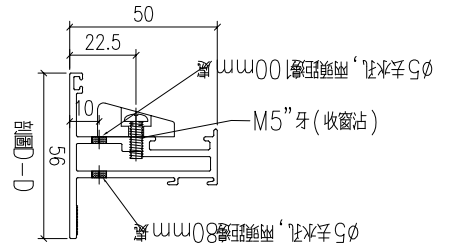
類別		物料料號		
制圖	LRA	2023. 11. 21	圖號	X86199-TH2
修改	-	-	數量	--
日期	-	-	位置	
復核	-	-		
批准				

序號	料號	H	A	B	C	D	數量	用於窗號
1	X86199-W04a/01-2	702	42	87	40	76	3	W04a-01
2	X86199-W04a/02-2	702	42	87	40	76	3	W04a-02
3	X86199-W12/06-2	716.5	42	87	40	76	2	W12-06

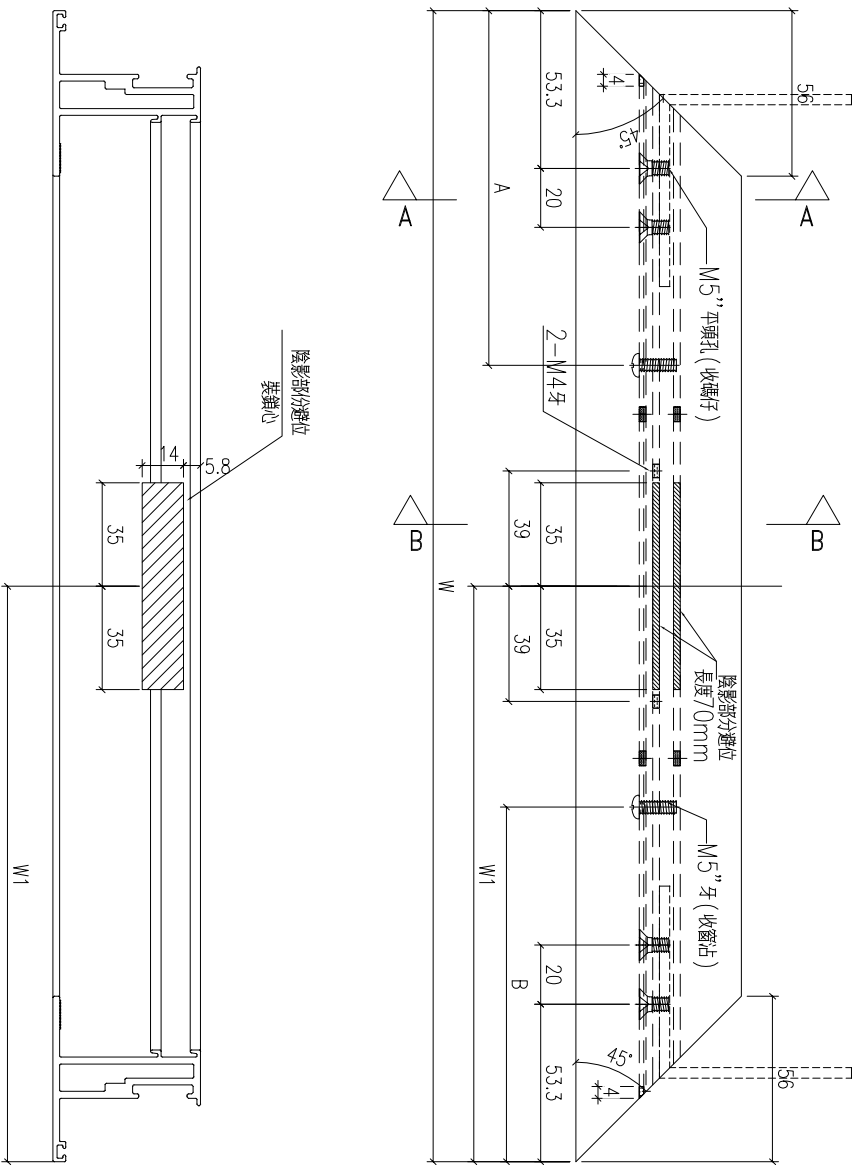


工程號	J-860	地盤	馬灣	附 件
名稱	50窗玉料		採用	
材料	X86199		地盤	
顏色	--		工廠	

類別		物料號		
制圖	LRA	2023. 11. 21	圖號	X86199-TH4
修改	-	-	數量	--
日期	-	-	位置	
復核	-	-		
批准				



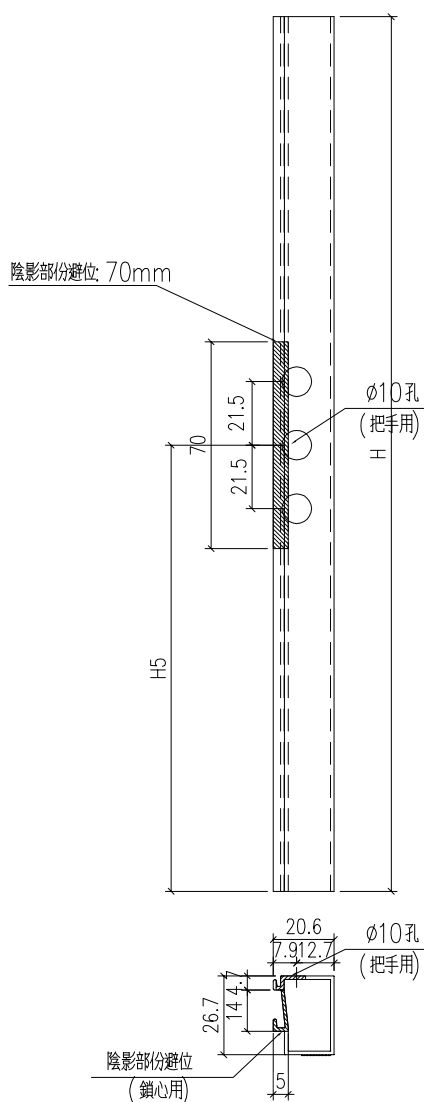
序號	料號	W	W1	A	B	數量	用於窗號
1	X86199-W04a/01-5	526.5	263.3	120	120	2	W04a-01
2	X86199-W04a/01-6	531	265.5	122.2	122.2	1	W04a-01
3	X86199-W04a/02-5	596.5	298.3	155	155	2	W04a-02
4	X86199-W04a/02-6	601	300.5	157.2	157.2	1	W04a-02
5	X86199-W12/06-4	431.5	215.8	40	50	2	W12-06



工程號	J-860	地盤	馬灣	附件
名稱	50窗玉料	採用		
材料	X86199	地盤		
顏色	--	工廠		

 美特鋁質 有限公司 MIDI Aluminium Fabricator Ltd.				類別		物料號	
修改	-	-		制圖	LRA	2023.11.21	圖號 X86202-AL3
日期	-	-		復核	-	-	數量 --
				批准			位置

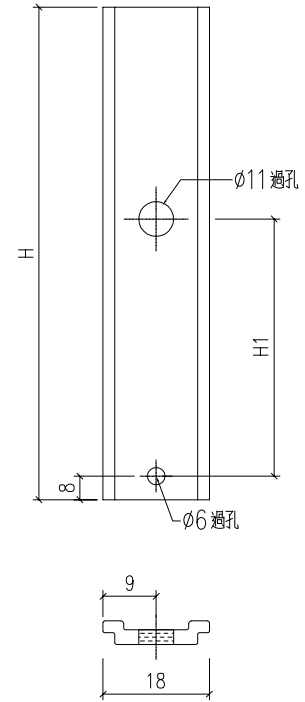
序號	鋁料編號	H	數量	用於窗號	H5
1	X86202-W04a/01-1	414.5	2	W04a-01	207.25
2	X86202-W04a/01-2	419	1	W04a-01	209.5
3	X86202-W04a/02-1	484.5	2	W04a-02	242.25
4	X86202-W04a/02-2	489	1	W04a-02	244.5
5	X86202-W12/06-1	319.5	2	W12-06	159.75



工程號	J-860	地盤	馬灣	附件
名稱	50窗玻璃線		採用	
材料	X86202		地盤	
顏色	--		工廠	

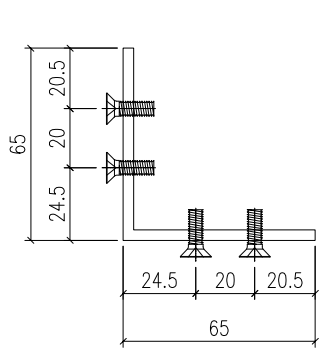
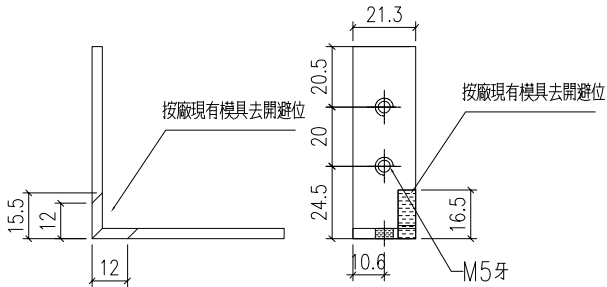
 美特鋁質 有限公司 MIDI Aluminium Fabricator Ltd.				類別		物料號		
修改	-	-		制圖	LRA	2023.11.21	圖號	X85964-AL1
日期	-	-		復核	-	-	數量	--
				批准			位置	

序號	鋁料編號	H	數量	用於窗號	H1
1	W04a/01-LB1	155	2	W04a-01	52.5
2	W04a/01-LB2	137.2	2	W04a-01	34.5
3	W04a/01-LB3	157	1	W04a-01	52.5
4	W04a/01-LB4	139.5	1	W04a-01	34.5
5	W04a/02-LB1	190	2	W04a-02	52.5
6	W04a/02-LB2	172.2	2	W04a-02	34.5
7	W04a/02-LB3	192	1	W04a-02	52.5
8	W04a/02-LB4	174.5	1	W04a-02	34.5
9	W12-06-LB1	108	1	W12-06	52.5
10	W12-06-LB2	89.7	1	W12-06	34.5

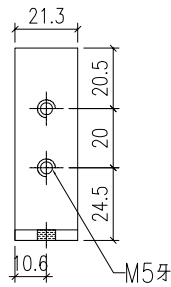


工程號	J-860	地盤	馬灣	附 件
名稱	拉巴	採用		
材料	X85964	地盤		
顏色	--	工廠		

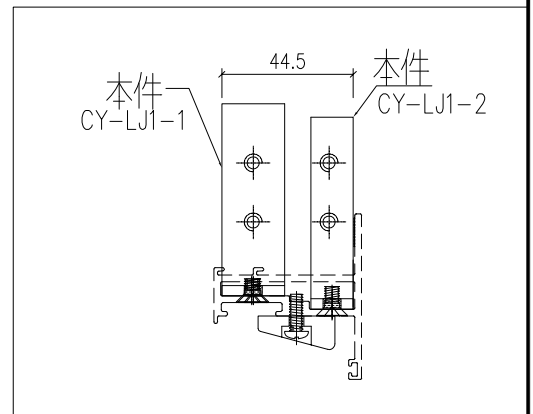
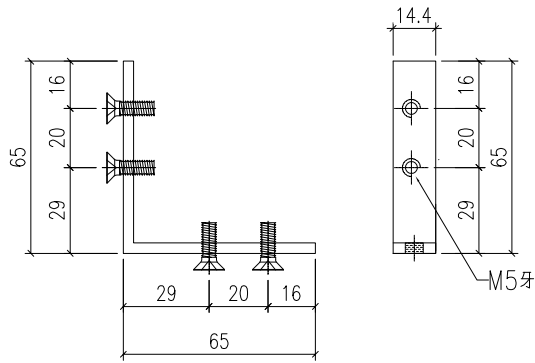
 美特鋁質 有限公司 MIDI Aluminium Fabricator Ltd.				類別		物料號	
修改	-	-		制圖	LRA	2023. 11. 21	圖號 CY-LJ1-1
日期	-	-		復核	-	-	數量 --
				批准			位置



CY-LJ1-1
已做0.5mm 搶位
40



CY-LJ1-2
已做0.5mm 搶位
40



工程號	J-860	地盤	馬灣	附件
名稱	鋁角加工圖		採用	
材料	JM1069 (65x65x3.5mm 鋁角)		地盤	
顏色	MILL		工廠	

鋁材開料總表

工程號碼: 20231121 工程名稱: J860

序號	鋁料編號	名稱	表面處理		開料長度	實用長料總數量		浪費率(%)
			顏色	層厚		支數	長度	
1	JM1052				6000	15	90000	3.09
2	JMB034				6000	4	24000	18.01
3	JMFG0046				6000	2	12000	40.39
4	X86199				5750	28	161000	6.19
5	X86202				5750	41	235750	2.92
6	X86204				5750	1	5750	36.35
7	X86207				5650	8	45200	7.40
8	X86209				5450	19	103550	5.57
9	X86385				5650	11	62150	2.93
10	X86386				5750	9	51750	11.50
11	X86387				5750	9	51750	11.28
12	X86527				5650	2	11300	49.38

送至: _____

由: _____

日期: _____

簡短說明: _____

共19頁 第1頁

打印日期: 2023/11/21 打印時間: 15:25

鋁材開料清單 X86527

窗號	編號(用料狀況)	實用長度(長料開數)	需要 支數	開料 支數	長料 支數	餘料 支數	編號(剩餘長度)
X86527-W03/1-1	1	1216.0	1	1	1	0	1@(4378)x1
X86527-W21/4-1	(餘料)1	1116.0	2	2	0	1	1@(2134)x1
X86527-W03/2-1	(餘料)1	1076.0	1	1	0	1	1@(1052)x1
X86527-W03/3-1	2	1066.0	1	1	1	0	2@(4528)x1

鋁材開料清單 X86387

窗號	編號(用料狀況)	實用長度(長料開數)	需要支數	開料支數	長料支數	餘料支數	編號(剩餘長度)
X86387-W18.1/02-1	1	3734.0	1	1	1	0	1@(1960)x1
X86387-W21/4-1	2	3464.0	1	1	1	0	2@(2230)x1
X86387-W04-1	3	2944.0	1	1	1	0	3@(2750)x1
X86387-W18/06-1	(餘料)3	2404.0	2	1	0	1	3@(340)x1
X86387-W21/3-1	4	2404.0		1	1	0	4@(3290)x1
X86387-W21/2-1	(餘料)4	2374.0	1	1	0	1	4@(910)x1
X86387-W18/05-1	(餘料)2	2224.0	1	1	0	1	2@(0)x1
X86387-W04/1-1	5	2184.0	1	1	1	0	5@(3510)x1
X86387-W03/3-1	(餘料)5	2084.0	1	1	0	1	5@(1420)x1
X86387-W04a/02-1	(餘料)1	1844.0	1	1	0	1	1@(110)x1
X86387-W21/1-1	6	1834.0	1	1	1	0	6@(3860)x1
X86387-W03/1-1, X86387-W03/2-1	(餘料)6, 6	1704.0	2	2	0	2	6@(2150)x1 6@(440)x1
X86387-W04a/3-1	7	1674.0	1	1	1	0	7@(4020)x1
X86387-W04a/01-1	(餘料)7	1634.0	1	1	0	1	7@(2380)x1
X86387-W21/5-1	(餘料)7	1624.0	1	1	0	1	7@(750)x1
X86387-W03a/1-1	(餘料)5	1304.0	1	1	0	1	5@(110)x1
X86387-W18.1/01-3	(餘料)8	945.0	2	1	0	1	8@(3798)x1
X86387-W18.1/01-1	8	945.0		1	1	0	8@(4749)x1
X86387-W18.1/01-2	(餘料)8	936.0	1	1	0	1	8@(2856)x1
X86387-W12/04-1, X86387-W12/05-1	(餘料)4, 8	904.0	2	2	0	2	4@(0)x1 8@(1946)x1
X86387-W12/06-1	(餘料)8	884.0	1	1	0	1	8@(1056)x1
X86387-W12.1/07-1	(餘料)8	854.0	1	1	0	1	8@(196)x1
X86387-W12.1/6-1	9	804.0	1	1	1	0	9@(4890)x1
X86387-W05/27-1	(餘料)7	604.0	1	1	0	1	7@(140)x1
X86387-W06/3-1	(餘料)6	384.0	1	1	0	1	6@(50)x1

鋁材開料清單 X86386

窗號	編號(用料狀況)	實用長度(長料開數)	需要支數	開料支數	長料支數	餘料支數	編號(剩餘長度)
X86386-W18.1/02-1	1	3744.0	1	1	1	0	1@(1950)x1
X86386-W21/4-1	2	3474.0	1	1	1	0	2@(2220)x1
X86386-W04-1	3	2954.0	1	1	1	0	3@(2740)x1
X86386-W18/06-1	(餘料)3	2414.0	2	1	0	1	3@(320)x1
X86386-W21/3-1	4	2414.0		1	1	0	4@(3280)x1
X86386-W21/2-1	(餘料)4	2384.0	1	1	0	1	4@(890)x1
X86386-W18/05-1	5	2234.0	1	1	1	0	5@(3460)x1
X86386-W04/1-1	(餘料)2	2194.0	1	1	0	1	2@(20)x1
X86386-W03/3-1	(餘料)5	2094.0	1	1	0	1	5@(1360)x1
X86386-W04a/02-1	(餘料)1	1854.0	1	1	0	1	1@(90)x1
X86386-W21/1-1	6	1844.0	1	1	1	0	6@(3850)x1
X86386-W03/1-1, X86386-W03/2-1	(餘料)6, 6	1714.0	2	2	0	2	6@(2130)x1 6@(410)x1
X86386-W04a/3-1	7	1684.0	1	1	1	0	7@(4010)x1
X86386-W04a/01-1	(餘料)7	1644.0	1	1	0	1	7@(2360)x1
X86386-W21/5-1	(餘料)7	1634.0	1	1	0	1	7@(720)x1
X86386-W18.1/01-1	(餘料)5	952.3	2	1	0	1	5@(401.7)x1
X86386-W18.1/01-3	8	952.3		1	1	0	8@(4741.7)x1
X86386-W18.1/01-2	(餘料)8	940.6	2	2	0	1	8@(2848.5)x1
X86386-W12/04-1, X86386-W12/05-1	(餘料)8, 8	914.0	2	2	0	2	8@(1928.5)x1 8@(1008.5)x1
X86386-W12/06-1	(餘料)8	894.0	1	1	0	1	8@(108.5)x1
X86386-W12.1/07-1	(餘料)4	864.0	1	1	0	1	4@(20)x1
X86386-W12.1/6-1	9	814.0	1	1	1	0	9@(4880)x1
X86386-W05/27-1	(餘料)7	614.0	1	1	0	1	7@(100)x1
X86386-W06/3-1	(餘料)5	394.0	1	1	0	1	5@(1.7)x1

鋁材開料清單 X86385

窗號	編號(用料狀況)	實用長度(長料開數)	需要支數	開料支數	長料支數	餘料支數	編號(剩餘長度)
X86385-W18.1/01-2, X86385-W18.1/02-2, X86385-W18/05-2	(餘料)1-3	2320.0	6	3	0	3	1-3@(948)x3
X86385-W18.1/01-1, X86385-W18.1/02-1, X86385-W18/05-1	1-3	2320.0		3	3	0	1-3@(3274)x3
X86385-W21/1-2, X86385-W21/5-2	(餘料)4-5	2200.0	4	2	0	2	4-5@(1188)x2
X86385-W21/1-1, X86385-W21/5-1	4-5	2200.0		2	2	0	4-5@(3394)x2
X86385-W18/06-2	(餘料)6	2140.0	2	1	0	1	6@(1308)x1
X86385-W18/06-1	6	2140.0		1	1	0	6@(3454)x1
X86385-W04/1-2	(餘料)7	1330.0	2	1	0	1	7@(2928)x1
X86385-W04/1-1	7	1330.0		1	1	0	7@(4264)x1
X86385-W03/1-1, X86385-W03/1-2	(餘料)6-7	1270.0	2	2	0	2	6@(32)x1 7@(1652)x1
X86385-W21/2-1	(餘料)7	1250.0	2	1	0	1	7@(396)x1
X86385-W21/2-2	8	1250.0		1	1	0	8@(4344)x1
X86385-W03a/1-2, X86385-W12/06-1, X86385-W12/06-2	(餘料)8, 8, 8	1200.0	3	3	0	3	8@(3138)x1 8@(1932)x1 8@(726)x1
X86385-W21/4-1, X86385-W21/4-2	(餘料)4-5	1170.0	2	2	0	2	4-5@(12)x2
X86385-W03/2-2	(餘料)9	1130.0	2	1	0	1	9@(3328)x1
X86385-W03/2-1	9	1130.0		1	1	0	9@(4464)x1
X86385-W03/3-1, X86385-W03/3-2, X86385-W04a/3-2	(餘料)9, 9-10	1120.0	4	3	0	3	9@(2202)x1 9@(1076)x1 10@(3348)x1
X86385-W04a/3-1	10	1120.0		1	1	0	10@(4474)x1
X86385-W04-1, X86385-W04-2	(餘料)10, 10	1110.0	2	2	0	2	10@(2232)x1 10@(1116)x1
X86385-W12.1/07-1, X86385-W12.1/07-2	(餘料)1-2	755.0	2	2	0	2	1-2@(187)x2
X86385-W04a/01-1, X86385-W04a/01-2, X86385-W04a/02-1	(餘料)3, 9-10	740.0	4	3	0	3	3@(202)x1 9@(330)x1 10@(370)x1
X86385-W04a/02-2	11	740.0		1	1	0	11@(4854)x1
X86385-W12/05-1, X86385-W12/05-2	(餘料)11, 11	735.0	2	2	0	2	11@(4113)x1 11@(3372)x1
X86385-W12/04-1, X86385-W12/04-2	(餘料)8, 11	705.0	2	2	0	2	8@(15)x1 11@(2661)x1
X86385-W05/27-1, X86385-W05/27-2	(餘料)11, 11	575.0	2	2	0	2	11@(2080)x1 11@(1499)x1
X86385-W12.1/6-1, X86385-W12.1/6-2	(餘料)11, 11	450.0	2	2	0	2	11@(1043)x1 11@(587)x1
X86385-W06/3-1, X86385-W06/3-2	(餘料)7, 9	250.0	2	2	0	2	7@(140)x1 9@(74)x1

鋁材開料清單 X86209

窗號	編號(用料狀況)	實用長度(長料開數)	需要支數	開料支數	長料支數	餘料支數	編號(剩餘長度)
X86209-W18.1/01-4	(餘料) 2	2320.0	6	1	0	1	2@(748)x1
X86209-W18.1/01-3, X86209-W18.1/01-4	1-3	2320.0		5	3	0	1@(748)x1 2@(3074)x1 3@(748)x1
X86209-W18.1/01-2, X86209-W18.1/02-2	(餘料) 4, 6	2268.0	12	2	0	2	4@(852)x1 6@(852)x1
X86209-W18.1/01-1, X86209-W18.1/02-1, X86209-W18.1/02-2, X86209-W18/05-1, X86209-W18/05-2	4-9	2268.0		10	6	0	4@(3126)x1 5@(852)x1 6@(3126)x1 7-9@(852)x3
X86209-W18/06-1, X86209-W18/06-2	10-11	2088.0	4	4	2	0	10-11@(1212)x2
X86209-W04-T1	12	1490.0	1	1	1	0	12@(3904)x1
X86209-W03/1-V1L, X86209-W03/1-V1R	(餘料) 12, 12	1218.0	2	2	0	2	12@(2680)x1 12@(1456)x1
X86209-W18.1/02-4, X86209-W18.1/02-7	(餘料) 10-11	1160.0	2	2	0	2	10-11@(46)x2
X86209-W18.1/02-3, X86209-W18.1/02-6, X86209-W18.1/02-8	(餘料) 12-13, 13	1155.4	4	3	0	3	12@(294.6)x1 13@(3077.2)x1 13@(1915.8)x1
X86209-W18.1/02-5	13	1155.4		1	1	0	13@(4238.6)x1
X86209-W18/06-3, X86209-W18/06-4	(餘料) 13-14	1120.4	4	3	0	2	13@(789.4)x1 14@(2020.8)x1
X86209-W18/06-3	14	1120.4		1	1	0	14@(4273.6)x1
X86209-W21/4-V1L	(餘料) 14	1118.0	2	1	0	1	14@(896.8)x1
X86209-W21/4-V1R	15	1118.0		1	1	0	15@(4276)x1
X86209-W03/2-V1L, X86209-W03/2-V1R	(餘料) 15, 15	1078.0	2	2	0	2	15@(3192)x1 15@(2108)x1
X86209-W03/3-V1L	(餘料) 15	1068.0	2	1	0	1	15@(1034)x1
X86209-W03/3-V1R	16	1068.0		1	1	0	16@(4326)x1
X86209-W04-V1L, X86209-W04-V1R	(餘料) 16, 16	1058.0	2	2	0	2	16@(3262)x1 16@(2198)x1
X86209-W18/05-3	(餘料) 16	1030.4	4	2	0	1	16@(125.2)x1
X86209-W18/05-4	17	1030.4		2	1	0	17@(3327.2)x1
X86209-W18.1/01-6, X86209-W18.1/01-9	(餘料) 15, 17, 17	931.2	4	4	0	3	15@(96.8)x1 17@(2390)x1 17@(515.6)x1
X86209-W18.1/01-5, X86209-W18.1/01-7, X86209-W18.1/01-8	(餘料) 18, 18, 18	911.0	4	3	0	3	18@(3566)x1 18@(2649)x1 18@(1732)x1
X86209-W18.1/01-10	18	911.0		1	1	0	18@(4483)x1
X86209-W04/1-D1	(餘料) 1	730.0	1	1	0	1	1@(12)x1
X86209-W03/3-D1, X86209-W03/3-T1	(餘料) 2-3	625.5	2	2	0	2	2-3@(116.5)x2
X86209-W21/4-D1, X86209-W21/4-T1	(餘料) 4-5	605.5	2	2	0	2	4-5@(240.5)x2
X86209-W12/04-3, X86209-W12/04-4, X86209-W12/05-3, X86209-W12/05-4	(餘料) 6-9	370.4	8	8	0	4	6-9@(99.2)x4
X86209-W12.1/07-3, X86209-W12.1/07-4	(餘料) 13-14	345.4	4	4	0	2	13@(86.6)x1 14@(194)x1
X86209-W12.1/07-1, X86209-W12.1/07-2	(餘料) 12, 17-18	257.5	4	4	0	3	12@(31.1)x1 17@(252.1)x1 18@(1205)x1

鋁材開料清單 X86209

窗號	編號(用料狀況)	實用長度(長料開數)	需要 支數	開料 支數	長料 支數	餘料 支數	編號(剩餘長度)
X86209-W03/1-D1, X86209-W03/1-T1, X86209-W03/2-D1, X86209-W03/2-T1	(餘料) 17-18, 18, 18	245.5	4	4	0	4	17@(.6)x1 18@(953.5)x1 18@(702)x1 18@(450.5)x1
X86209-W12/05-1, X86209-W12/05-2	(餘料) 18-19	237.5	4	3	0	2	18@(207)x1 19@(4669.5)x1
X86209-W12/05-1	19	237.5		1	1	0	19@(5156.5)x1
X86209-W12/04-1, X86209-W12/04-2	(餘料) 4-5, 19	207.5	4	4	0	3	4-5@(27)x2 19@(4242.5)x1

鋁材開料清單 X86207

窗號	編號(用料狀況)	實用長度(長料開數)	需要支數	開料支數	長料支數	餘料支數	編號(剩餘長度)
X86207-W18.1/02-1, X86207-W18/05-1	1-2	2274.0	3	3	2	0	1@(1040)x1 2@(3320)x1
X86207-W21/1-1, X86207-W21/5-1	(餘料) 2-3	2154.0	4	2	0	2	2@(1160)x1 3@(1280)x1
X86207-W21/1-2, X86207-W21/5-2	3-4	2154.0		2	2	0	3-4@(3440)x2
X86207-W18/06-1	(餘料) 4	2094.0	1	1	0	1	4@(1340)x1
X86207-W04/1-1	(餘料) 4	1284.0	2	1	0	1	4@(50)x1
X86207-W04/1-2	5	1284.0		1	1	0	5@(4310)x1
X86207-W03/1-1	(餘料) 3	1224.0	1	1	0	1	3@(50)x1
X86207-W21/2-1, X86207-W21/2-2	(餘料) 5, 5	1204.0	3	3	0	2	5@(1890)x1 5@(680)x1
X86207-W21/3-1, X86207-W21/3-2	(餘料) 2, 6	1144.0	3	2	0	2	2@(10)x1 6@(3300)x1
X86207-W21/3-1	6	1144.0		1	1	0	6@(4450)x1
X86207-W21/4-1, X86207-W21/4-2	(餘料) 6, 6	1124.0	2	2	0	2	6@(2170)x1 6@(1040)x1
X86207-W03/2-1	7	1084.0	1	1	1	0	7@(4510)x1
X86207-W03/3-1, X86207-W04a/3-1, X86207-W04a/3-2	(餘料) 7, 7, 7	1074.0	3	3	0	3	7@(3430)x1 7@(2350)x1 7@(1270)x1
X86207-W04-1	(餘料) 7	1064.0	2	1	0	1	7@(200)x1
X86207-W04-2	8	1064.0		1	1	0	8@(4530)x1
X86207-W12/06-1	(餘料) 1	708.5	1	1	0	1	1@(325.5)x1
X86207-W04a/01-1, X86207-W04a/01-2, X86207-W04a/02-1, X86207-W04a/02-2	(餘料) 6, 8, 8, 8	694.0	4	4	0	4	6@(340)x1 8@(3830)x1 8@(3130)x1 8@(2430)x1
X86207-W12.1/07-1	(餘料) 1	263.5	1	1	0	1	1@(56)x1
X86207-W12/05-1	(餘料) 5	243.5	1	1	0	1	5@(430.5)x1
X86207-W12/04-1	(餘料) 5	213.5	1	1	0	1	5@(211)x1

鋁材開料清單 X86204

窗號	編號(用料狀況)	實用長度(長料開數)	需要 支數	開料 支數	長料 支數	餘料 支數	編號(剩餘長度)
X86204-W12/05-1	(餘料)1	914.0	2	1	0	1	1@(3860)x1
X86204-W12/04-1	1	914.0		1	1	0	1@(4780)x1
X86204-W12/06-1	(餘料)1	894.0	1	1	0	1	1@(2960)x1
X86204-W12.1/07-1	(餘料)1	864.0	1	1	0	1	1@(2090)x1

鋁材開料清單 X86202

窗號	編號(用料狀況)	實用長度(長料開數)	需要支數	開料支數	長料支數	餘料支數	編號(剩餘長度)
1	1-8	2211.0	16	16	8	0	1-8@(1266)x8
1, X86202-W21/5-1, X86202-W21/5-2	(餘料)10, 13-14	2086.2	12	3	0	3	10@(1515.6)x1 13-14@(1515.6)x2
1, X86202-W21/1-1, X86202-W21/1-2, X86202-W21/5-1	9-14	2086.2		9	6	0	9@(1515.6)x1 10@(3607.8)x1 11-12@(1515.6)x2 13-14@(3607.8)x2
1	15-16	2031.0	4	4	2	0	15-16@(1626)x2
1	(餘料)9-10	1453.6	2	2	0	2	9-10@(56)x2
1	(餘料)1-2	1221.0	2	2	0	2	1-2@(39)x2
1, X86202-W04/1-1, X86202-W04/1-2	(餘料)3-6	1216.2	4	4	0	4	3-6@(43.8)x4
1	(餘料)7-8	1161.0	2	2	0	2	7-8@(99)x2
1, X86202-W03/1-1, X86202-W03/1-2	(餘料)11-14	1156.2	4	4	0	4	11-14@(353.4)x4
1, X86202-W21/2-1	(餘料)15-17	1136.2	8	4	0	3	15-16@(483.8)x2 17@(1131.2)x1
1, X86202-W21/2-2	17-18	1136.2		4	2	0	17-18@(3415.6)x2
1	(餘料)17-18	1123.6	2	2	0	2	17@(1.6)x1 18@(2286)x1
1	(餘料)18	1119.2	4	2	0	1	18@(35.6)x1
1	19	1119.2		2	1	0	19@(3449.6)x1
1	(餘料)19	1086.2	4	3	0	1	19@(173)x1
1	20	1086.2		1	1	0	20@(4607.8)x1
1	(餘料)20	1083.9	4	4	0	1	20@(248.2)x1
X86202-W21/3-1, X86202-W21/3-2	(餘料)21-22	1076.2	8	3	0	2	21@(289)x1 22@(2453.4)x1
1, X86202-W21/3-1	21-22	1076.2		5	2	0	21@(1371.2)x1 22@(4617.8)x1
1	(餘料)22	1061.0	2	2	0	1	22@(319.4)x1
X86202-W21/4-1, X86202-W21/4-2	(餘料)23-24	1056.2	8	3	0	2	23@(389)x1 24@(2513.4)x1
1, X86202-W21/4-1	23-24	1056.2		5	2	0	23@(1451.2)x1 24@(4637.8)x1
1	(餘料)24	1021.0	2	2	0	1	24@(459.4)x1
X86202-W03/2-1, X86202-W03/2-2	(餘料)25, 25	1016.2	4	2	0	2	25@(2633.4)x1 25@(1611.2)x1
1	25	1016.2		2	1	0	25@(3655.6)x1
1	(餘料)25	1011.0	2	1	0	1	25@(594.2)x1
1	26	1011.0		1	1	0	26@(4683)x1
1, X86202-W03/3-1, X86202-W03/3-2, X86202-W04a/3-1	(餘料)26, 26-27, 27, 27	1006.2	10	8	0	5	26@(2658.6)x1 26@(634.2)x1 27@(3675.6)x1 27@(2663.4)x1 27@(639)x1
1, X86202-W04a/3-2	27-28	1006.2		2	2	0	27-28@(4687.8)x2
1	(餘料)28	1001.0	2	2	0	1	28@(2673.8)x1
1, X86202-W04-2	(餘料)28-29	996.2	4	3	0	2	28@(669.4)x1 29@(3695.6)x1
X86202-W04-1	29	996.2		1	1	0	29@(4697.8)x1
1	(餘料)29	993.9	4	3	0	1	29@(695.9)x1
1	30	993.9		1	1	0	30@(4700.1)x1
1	(餘料)30	894.4	4	4	0	1	30@(1098.5)x1
1	(餘料)30-31	874.4	4	3	0	2	30@(218.1)x1 31@(3058.8)x1

鋁材開料清單 X86202

窗號	編號(用料狀況)	實用長度(長料開數)	需要支數	開料支數	長料支數	餘料支數	編號(剩餘長度)
1	31	874.4		1	1	0	31@(4819.6)x1
1	(餘料)31	693.6	2	2	0	1	31@(1659.6)x1
1	(餘料)28-29, 31	640.7	4	4	0	3	28@(22.7)x1 29@(49.2)x1 31@(366.2)x1
1	(餘料)26-27, 32, 32, 32	626.2	12	10	0	5	26@(2)x1 27@(6.8)x1 32@(3171.2)x1 32@(1274.6)x1 32@(10.2)x1
1	32-33	626.2		2	2	0	32-33@(5067.8)x2
1	(餘料)33	589.2	2	2	0	1	33@(3877.4)x1
1	(餘料)25, 33, 33, 33, 33	570.0	12	7	0	5	25@(18.2)x1 33@(3301.4)x1 33@(2149.4)x1 33@(997.4)x1 33@(421.4)x1
1	34	570.0		5	1	0	34@(2820)x1
1	(餘料)34	569.2	2	2	0	1	34@(1669.6)x1
1	(餘料)34-35, 35	565.5	8	6	0	3	34@(526.6)x1 35@(3414)x1 35@(2271)x1
1	35	565.5		2	1	0	35@(4557)x1
1	(餘料)35, 35-36	554.5	8	6	0	3	35@(1150)x1 35@(29)x1 36@(3458)x1
1	36	554.5		2	1	0	36@(4579)x1
1, X86020-W03a/1-1, X86020-W03a/1-2	(餘料)36, 36, 36	540.5	4	4	0	3	36@(2365)x1 36@(1818.5)x1 36@(1272)x1
1, X86202-W04a/02-2	(餘料)34, 36	489.0	2	2	0	2	34@(31.6)x1 36@(777)x1
1	(餘料)36	485.7	2	1	0	1	36@(285.3)x1
1	37	485.7		1	1	0	37@(5208.3)x1
1, X86202-W04a/02-1	(餘料)37, 37	484.5	4	4	0	2	37@(4227.3)x1 37@(3246.3)x1
1	(餘料)37, 37	481.2	4	4	0	2	37@(2272)x1 37@(1297.7)x1
1	(餘料)15-16, 37	471.5	4	4	0	3	15-16@(6.3)x2 37@(342.7)x1
1	38	467.0	4	4	1	0	38@(3808)x1
1	(餘料)38	464.0	4	4	0	1	38@(1928)x1
1	(餘料)38	459.5	4	4	0	1	38@(66)x1
1	(餘料)24	432.3	2	1	0	1	24@(21.1)x1
1	39	432.3		1	1	0	39@(5261.7)x1
1	(餘料)39, 39	427.8	4	4	0	2	39@(4394)x1 39@(3526.3)x1
1, X86202-W04a/01-2	(餘料)39, 39	419.0	2	2	0	2	39@(3101.3)x1 39@(2676.3)x1
1	(餘料)39	415.7	2	2	0	1	39@(1833)x1
1, X86202-W04a/01-1	(餘料)33, 39, 39	414.5	4	4	0	3	33@(.9)x1 39@(1412.5)x1 39@(571.5)x1
1	(餘料)39-40	411.2	4	3	0	2	39@(154.3)x1 40@(4448.5)x1
1	40	411.2		1	1	0	40@(5282.8)x1

鋁材開料清單 X86202

窗號	編號(用料狀況)	實用長度(長料開數)	需要 支數	開料 支數	長料 支數	餘料 支數	編號(剩餘長度)
1	(餘料)11-14, 23, 31, 37, 40	333.9	8	8	0	8	11-14@(13.5)x4 23@(49.1)x1 31@(26.3)x1 37@(2.8)x1 40@(4108.6)x1
1, X86202-W12/06-1	(餘料)40, 40	319.5	4	4	0	2	40@(3457.6)x1 40@(2806.6)x1
1	(餘料)22, 40	308.9	4	4	0	2	22@(4.5)x1 40@(1861.9)x1
1	(餘料)20-21, 30, 36	209.2	4	4	0	4	20@(33)x1 21@(73.8)x1 30@(2.9)x1 36@(70.1)x1
1	(餘料)40	200.5	4	4	0	1	40@(1035.9)x1
1	(餘料)40	180.5	4	4	0	1	40@(289.9)x1
1	(餘料)19, 40	150.5	4	2	0	2	19@(16.5)x1 40@(133.4)x1
1	41	150.5		2	1	0	41@(5387)x1

鋁材開料清單 X86199

窗號	編號(用料狀況)	實用長度(長料開數)	需要支數	開料支數	長料支數	餘料支數	編號(剩餘長度)
X86199-W21/1-4, X86199-W21/5-4	(餘料)3, 6	2162.0	12	2	0	2	3@(1364)x1 6@(1364)x1
X86199-W21/1-1, X86199-W21/1-2, X86199-W21/1-3, X86199-W21/5-1, X86199-W21/5-2, X86199-W21/5-3	1-6	2162.0		10	6	0	1-2@(1364)x2 3@(3532)x1 4-5@(1364)x2 6@(3532)x1
X86199-W04/1-1, X86199-W04/1-2, X86199-W04/1-3, X86199-W04/1-4	(餘料)1-4	1292.0	4	4	0	4	1-4@(66)x4
X86199-W03/1-1, X86199-W03/1-2, X86199-W03/1-4	(餘料)5-7	1232.0	4	3	0	3	5-6@(126)x2 7@(3224)x1
X86199-W03/1-3	7	1232.0		1	1	0	7@(4462)x1
X86199-W21/2-1, X86199-W21/2-3	(餘料)7-8	1212.0	8	4	0	2	7@(788)x1 8@(828)x1
X86199-W21/2-2, X86199-W21/2-4	8-9	1212.0		4	2	0	8-9@(3264)x2
X86199-W03a/1-1, X86199-W03a/1-2, X86199-W03a/1-4	(餘料)9, 9-10	1162.0	4	3	0	3	9@(2096)x1 9@(928)x1 10@(3364)x1
X86199-W03a/1-3	10	1162.0		1	1	0	10@(4532)x1
X86199-W21/3-1, X86199-W21/3-3	(餘料)10-11	1152.0	8	4	0	2	10@(1048)x1 11@(1068)x1
X86199-W21/3-2, X86199-W21/3-4	11-12	1152.0		4	2	0	11-12@(3384)x2
X86199-W21/4-1, X86199-W21/4-3, X86199-W21/4-4	(餘料)12-13, 13	1132.0	8	5	0	3	12@(1108)x1 13@(1148)x1 13@(10)x1
X86199-W21/4-2, X86199-W21/4-4	13-14	1132.0		3	2	0	13@(3424)x1 14@(4562)x1
X86199-W03/2-1, X86199-W03/2-2, X86199-W03/2-3, X86199-W03/2-4	(餘料)12, 14, 14, 14	1092.0	4	4	0	4	12@(10)x1 14@(3464)x1 14@(2366)x1 14@(1268)x1
X86199-W03/3-1, X86199-W03/3-3, X86199-W03/3-4, X86199-W04a/3-1, X86199-W04a/3-3, X86199-W04a/3-4	(餘料)14-15, 15, 15-16, 16	1082.0	10	7	0	6	14@(180)x1 15@(3524)x1 15@(2436)x1 15@(260)x1 16@(2436)x1 16@(1348)x1
X86199-W03/3-2, X86199-W04a/3-2	15-16	1082.0		3	2	0	15@(4612)x1 16@(3524)x1
X86199-W04-1, X86199-W04-3, X86199-W04-4	(餘料)16-17, 17	1072.0	4	3	0	3	16@(270)x1 17@(3544)x1 17@(2466)x1
X86199-W04-2	17	1072.0		1	1	0	17@(4622)x1
X86199-W12/06-1, X86199-W12/06-2	(餘料)7-10	716.5	4	4	0	4	7@(65.5)x1 8@(105.5)x1 9@(205.5)x1 10@(325.5)x1
X86199-W04a/01-1, X86199-W04a/01-2, X86199-W04a/02-1, X86199-W04a/02-2	(餘料)11, 17, 17-18, 18	702.0	12	10	0	5	11@(360)x1 17@(1050)x1 17@(342)x1 18@(2160)x1 18@(36)x1

鋁材開料清單 X86199

窗號	編號(用料狀況)	實用長度(長料開數)	需要支數	開料支數	長料支數	餘料支數	編號(剩餘長度)
X86199-W04a/01-2	18	702.0		2	1	0	18@(4284)x1
X86199-W03/1-7, X86199-W03/2-5, X86199-W03/2-7, X86199-W03/3-5, X86199-W03/3-7, X86199-W21/4-10, X86199-W21/4-11, X86199-W21/4-6, X86199-W21/4-7, X86199-W21/4-8	(餘料) 19, 19, 19, 19, 19, 19-20, 20, 20	682.0	12	10	0	10	19@(4324)x1 19@(3636)x1 19@(2948)x1 19@(2260)x1 19@(1572)x1 19@(884)x1 19@(196)x1 20@(4324)x1 20@(3636)x1 20@(2948)x1
X86199-W03/1-5, X86199-W21/4-12	19-20	682.0		2	2	0	19-20@(5012)x2
X86199-W03/1-6, X86199-W03/1-8, X86199-W03/2-6, X86199-W03/2-8, X86199-W03/3-8, X86199-W21/4-5, X86199-W21/4-9	(餘料) 20, 20, 20, 20-21, 21, 21	677.5	8	7	0	7	20@(2264.5)x1 20@(1581)x1 20@(897.5)x1 20@(214)x1 21@(4333)x1 21@(3649.5)x1 21@(2966)x1
X86199-W03/3-6	21	677.5		1	1	0	21@(5016.5)x1
X86199-W04/1-5, X86199-W04/1-6, X86199-W04/1-7, X86199-W04/1-8, X86199-W04-6, X86199-W04-7, X86199-W04-8	(餘料) 21, 21, 21, 21-22, 22, 22	666.5	8	7	0	7	21@(2293.5)x1 21@(1621)x1 21@(948.5)x1 21@(276)x1 22@(4355)x1 22@(3682.5)x1 22@(3010)x1
X86199-W04-5	22	666.5		1	1	0	22@(5027.5)x1
X86199-W03a/1-5, X86199-W03a/1-6, X86199-W03a/1-7, X86199-W03a/1-8	(餘料) 22, 22, 22, 22	652.5	4	4	0	4	22@(2351.5)x1 22@(1693)x1 22@(1034.5)x1 22@(376)x1
X86199-W04a/02-6	(餘料) 23	601.0	2	1	0	1	23@(4486)x1
X86199-W04a/02-4	23	601.0		1	1	0	23@(5093)x1
X86199-W21/1-6, X86199-W21/1-9	(餘料) 23, 23	597.7	2	2	0	2	23@(3882.3)x1 23@(3278.7)x1
X86199-W04a/02-3, X86199-W04a/02-5	(餘料) 23, 23	596.5	4	4	0	2	23@(2073.7)x1 23@(868.7)x1
X86199-W21/1-10, X86199-W21/1-7, X86199-W21/1-8	(餘料) 23-24, 24	593.2	4	3	0	3	23@(269.5)x1 24@(4501.7)x1 24@(3902.5)x1
X86199-W21/1-5	24	593.2		1	1	0	24@(5100.8)x1
X86199-W21/3-10, X86199-W21/3-11, X86199-W21/3-6, X86199-W21/3-7	(餘料) 24, 24, 24, 24	583.5	4	4	0	4	24@(3313)x1 24@(2723.5)x1 24@(2134)x1 24@(1544.5)x1
X86199-W21/3-12, X86199-W21/3-5, X86199-W21/3-9	(餘料) 24, 24-25	579.0	4	3	0	3	24@(959.5)x1 24@(374.5)x1 25@(4530)x1
X86199-W21/3-8	25	579.0		1	1	0	25@(5115)x1
X86199-W21/2-10, X86199-W21/2-11, X86199-W21/2-6, X86199-W21/2-7	(餘料) 25, 25, 25, 25	576.0	4	4	0	4	25@(3948)x1 25@(3366)x1 25@(2784)x1 25@(2202)x1
X86199-W21/2-12, X86199-W21/2-5, X86199-W21/2-8	(餘料) 25, 25, 25	571.5	4	3	0	3	25@(1624.5)x1 25@(1047)x1 25@(469.5)x1

鋁材開料清單 X86199

窗號	編號(用料狀況)	實用長度(長料開數)	需要支數	開料支數	長料支數	餘料支數	編號(剩餘長度)
X86199-W21/2-9	26	571.5		1	1	0	26@(5122.5)x1
X86199-W04a/3-6, X86199-W04a/3-9	(餘料) 26, 26	544.3	2	2	0	2	26@(4572.2)x1 26@(4021.8)x1
X86199-W04a/3-10, X86199-W04a/3-5, X86199-W04a/3-7, X86199-W04a/3-8	(餘料) 26, 26, 26, 26	539.8	4	4	0	4	26@(3476)x1 26@(2930.2)x1 26@(2384.3)x1 26@(1838.5)x1
X86199-W04a/01-4, X86199-W04a/01-6	(餘料) 26, 26	531.0	2	2	0	2	26@(1301.5)x1 26@(764.5)x1
X86199-W21/5-6	(餘料) 26	527.7	2	1	0	1	26@(230.8)x1
X86199-W21/5-9	27	527.7		1	1	0	27@(5166.3)x1
X86199-W04a/01-3, X86199-W04a/01-5	(餘料) 27, 27	526.5	4	4	0	2	27@(4101.3)x1 27@(3036.3)x1
X86199-W21/5-10, X86199-W21/5-5, X86199- W21/5-7, X86199-W21/5-8	(餘料) 27, 27, 27, 27	523.2	4	4	0	4	27@(2507.2)x1 27@(1978)x1 27@(1448.8)x1 27@(919.7)x1
X86199-W12/06-3, X86199-W12/06-4	(餘料) 25, 27, 27	431.5	4	3	0	3	25@(32)x1 27@(482.2)x1 27@(44.7)x1
X86199-W12/06-4	28	431.5		1	1	0	28@(5262.5)x1

鋁材開料清單 JMF0046

窗號	編號(用料狀況)	實用長度(長料開數)	需要 支數	開料 支數	長料 支數	餘料 支數	編號(剩餘長度)
JMF0046-W18.1/01-1	1-2	2345.0	3	3	2	0	1@(1248)x1 2@(3599)x1

鋁材開料清單 JMB034

窗號	編號(用料狀況)	實用長度(長料開數)	需要 支數	開料 支數	長料 支數	餘料 支數	編號(剩餘長度)
JMB034-W21/4-1	1	2830.5	1	1	1	0	1@(3113.5)x1
JMB034-W21/3-1	(餘料)1	2430.0	1	1	0	1	1@(677.5)x1
JMB034-W21/2-1	2	2400.0	1	1	1	0	2@(3544)x1
JMB034-W04a/3-1	(餘料)2	1700.0	1	1	0	1	2@(1838)x1
JMB034-W03/1-1, JMB034-W03/2-1, JMB034-W03/3-1	(餘料)2-3, 3	1430.5	6	4	0	3	2@(401.5)x1 3@(1640.5)x1 3@(204)x1
JMB034-W03/1-1, JMB034-W03/3-1	3-4	1430.5		2	2	0	3-4@(4513.5)x2
JMB034-W04-1L, JMB034-W04-1R	(餘料)4, 4	730.5	2	2	0	2	4@(3777)x1 4@(3040.5)x1

鋁材開料清單 JMI052

窗號	編號(用料狀況)	實用長度(長料開數)	需要支數	開料支數	長料支數	餘料支數	編號(剩餘長度)
JMI052-W18.1/01-2, JMI052-W18.1/02-2	(餘料)1, 3	2254.0	12	2	0	2	1@(1430)x1 3@(1430)x1
JMI052-W18.1/01-1, JMI052-W18.1/02-1, JMI052-W18.1/02-2, JMI052-W18/05-1, JMI052-W18/05-2	1-6	2254.0		10	6	0	1@(3690)x1 2@(1430)x1 3@(3690)x1 4-6@(1430)x3
JMI052-W18/06-1, JMI052-W18/06-2	7-8	2074.0	4	4	2	0	7-8@(1790)x2
JMI052-W04-D1, JMI052- W04-T1	(餘料)7-8	1476.0	2	2	0	2	7-8@(308)x2
JMI052-W04/1-V1L, JMI052-W04/1-V1R	(餘料)1-2	1264.0	2	2	0	2	1-2@(160)x2
JMI052-W03/1-V1L, JMI052-W03/1-V1R	(餘料)3-4	1204.0	2	2	0	2	3-4@(220)x2
JMI052-W18.1/02-4, JMI052-W18.1/02-7	(餘料)5-6	1146.0	2	2	0	2	5-6@(278)x2
JMI052-W18.1/02-5, JMI052-W18.1/02-6, JMI052-W18.1/02-8	(餘料)9, 9, 9	1141.4	4	3	0	3	9@(3655.2)x1 9@(2507.8)x1 9@(1360.4)x1
JMI052-W18.1/02-3	9	1141.4		1	1	0	9@(4802.6)x1
JMI052-W18/06-3, JMI052-W18/06-4	(餘料)9-10	1106.4	4	3	0	2	9@(248)x1 10@(2612.8)x1
JMI052-W18/06-3	10	1106.4		1	1	0	10@(4837.6)x1
JMI052-W21/4-V1L, JMI052-W21/4-V1R	(餘料)10, 10	1104.0	2	2	0	2	10@(1502.8)x1 10@(392.8)x1
JMI052-W03/2-V1R	(餘料)11	1064.0	2	1	0	1	11@(3810)x1
JMI052-W03/2-V1L	11	1064.0		1	1	0	11@(4880)x1
JMI052-W03/3-V1L, JMI052-W03/3-V1R	(餘料)11, 11	1054.0	2	2	0	2	11@(2750)x1 11@(1690)x1
JMI052-W04-V1L	(餘料)11	1044.0	2	1	0	1	11@(640)x1
JMI052-W04-V1R	12	1044.0		1	1	0	12@(4900)x1
JMI052-W18/05-3, JMI052-W18/05-4	(餘料)12, 12	1016.4	4	4	0	2	12@(2855.2)x1 12@(810.4)x1
JMI052-W18.1/01-7	(餘料)13	917.2	4	2	0	1	13@(2257.2)x1
JMI052-W18.1/01-4	13	917.2		2	1	0	13@(4103.6)x1
JMI052-W18.1/01-3, JMI052-W18.1/01-5, JMI052-W18.1/01-8	(餘料)13, 13-14	897.0	4	3	0	3	13@(1354.2)x1 13@(451.2)x1 14@(4144)x1
JMI052-W18.1/01-6	14	897.0		1	1	0	14@(5047)x1
JMI052-W04/1-D1, JMI052-W04/1-T1	(餘料)12, 14	716.0	2	2	0	2	12@(88.4)x1 14@(3422)x1
JMI052-W03/3-D1, JMI052-W03/3-T1	(餘料)11, 14	611.5	2	2	0	2	11@(22.5)x1 14@(2804.5)x1
JMI052-W21/4-D1, JMI052-W21/4-T1	(餘料)14, 14	591.5	2	2	0	2	14@(2207)x1 14@(1609.5)x1
JMI052-W12/04-3, JMI052-W12/04-4, JMI052-W12/05-3	(餘料)10, 13-14, 14	356.4	8	6	0	4	10@(30.4)x1 13@(88.8)x1 14@(884.7)x1 14@(159.9)x1
JMI052-W12/05-4	15	356.4		2	1	0	15@(5225.2)x1
JMI052-W12.1/07-3, JMI052-W12.1/07-4	(餘料)15, 15	331.4	4	4	0	2	15@(4550.4)x1 15@(3875.6)x1
JMI052-W12.1/07-1, JMI052-W12.1/07-2	(餘料)5-8	243.5	4	4	0	4	5-6@(28.5)x2 7-8@(58.5)x2

鋁材開料清單 JMI052

窗號	編號(用料狀況)	實用長度(長料開數)	需要 支數	開料 支數	長料 支數	餘料 支數	編號(剩餘長度)
JMI052-W03/1-D1, JMI052-W03/1-T1, JMI052-W03/2-D1, JMI052-W03/2-T1	(餘料) 9, 15, 15, 15	231.5	4	4	0	4	9@(10.5)x1 15@(3638.1)x1 15@(3400.6)x1 15@(3163.1)x1
JMI052-W12/05-1, JMI052-W12/05-2	(餘料) 15, 15	223.5	4	4	0	2	15@(2704.1)x1 15@(2245.1)x1
JMI052-W12/04-1, JMI052-W12/04-2	(餘料) 3-4, 15	193.5	4	4	0	3	3-4@(20.5)x2 15@(1846.1)x1