



工程指示 / 要求簡箋 ENGINEER INSTRUCTIONS(E.I.)

| | | | |
|---------|-------------------------------------|-------|------------|
| 工程指示編號: | EI- 7027 | 修改版本: | C |
| | HK- 2992 | | |
| 工程編號: | J 860 | 工程名稱: | 馬灣(村屋) |
| 收件人: | 生統 | 發件人: | nero |
| 工程項目: | 後裝窗 - 廠用鋁料加工圖(第二大批) (標準鋁窗)(第二部份) | 日期: | 27/12/2023 |

| | | |
|---------------------------------|--|------------------------------------|
| <input type="checkbox"/> 原合約工程包 | <input type="checkbox"/> 原合約工程加 / 減賬 QT- | <input type="checkbox"/> 新工程報價 QT- |
|---------------------------------|--|------------------------------------|

| | |
|----------------|-----------|
| 信件批核號碼/圖紙參考編號: | 批核模具圖紙編號: |
| 客戶指示附件: | 管理內部批簽署: |

| | | |
|------------------------------------|-------------------------------------|-------------------------------|
| <input type="checkbox"/> 初步鋁料 B.M. | <input type="checkbox"/> 加工拆圖, 然後生產 | <input type="checkbox"/> 尺寸表 |
| <input type="checkbox"/> 正式鋁料 B.M. | <input type="checkbox"/> 技術上資料 / 指示 | <input type="checkbox"/> 報價 |
| <input type="checkbox"/> 配件 B.M. | <input type="checkbox"/> 樣辦或貨品說明書 | <input type="checkbox"/> 分判合約 |
| <input type="checkbox"/> 其他: | | |

| |
|-------------------------|
| 內容: 請按附件資料生產加工, 送地盤。 |
| 完成上列要求日期: 2023/12/31 |

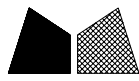
國內

| | | | | | |
|---------------------------------|------------------------------|---|---|--------------------------------|------------------------------|
| <input type="checkbox"/> 生產技術總監 | <input type="checkbox"/> 連附件 | <input type="checkbox"/> 技術部 | <input type="checkbox"/> 連附件 | <input type="checkbox"/> 生產部 | <input type="checkbox"/> 連附件 |
| <input type="checkbox"/> 採購部 | <input type="checkbox"/> 連附件 | <input checked="" type="checkbox"/> 生產統籌部 | <input checked="" type="checkbox"/> 連附件 | <input type="checkbox"/> 報關組 | <input type="checkbox"/> 連附件 |
| <input type="checkbox"/> 質檢部 | <input type="checkbox"/> 連附件 | <input type="checkbox"/> 會計部 | <input type="checkbox"/> 連附件 | <input type="checkbox"/> 機械設計部 | <input type="checkbox"/> 連附件 |
| <input type="checkbox"/> 香港辦 | <input type="checkbox"/> 連附件 | <input type="checkbox"/> 其他: | | | |

香港

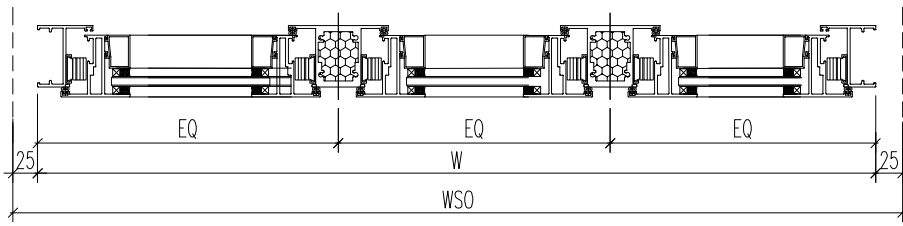
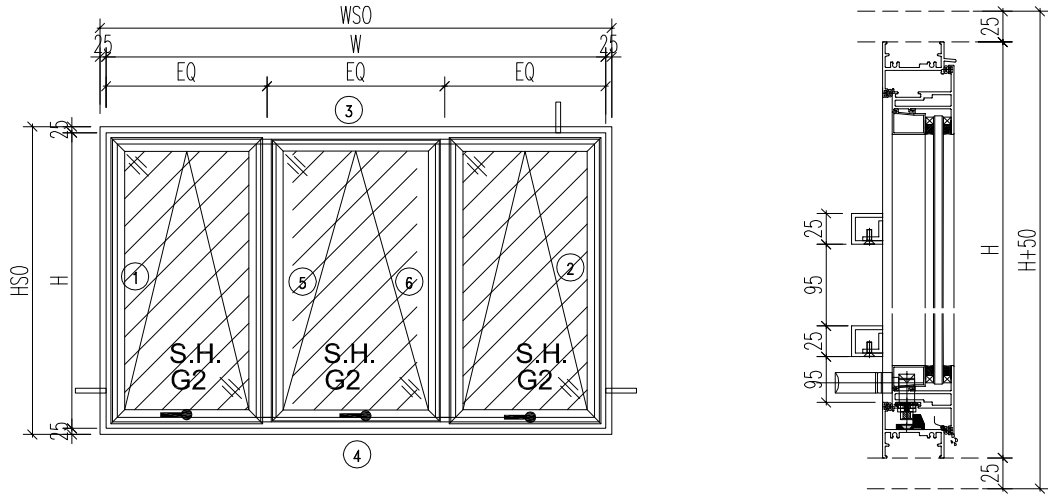
| | | | | | | | |
|------------------------------|------------------------------|------------------------------|------------------------------|--|---|------------------------------|------------------------------|
| <input type="checkbox"/> 行政部 | <input type="checkbox"/> 連附件 | <input type="checkbox"/> 會計部 | <input type="checkbox"/> 連附件 | <input type="checkbox"/> 統籌部 | <input type="checkbox"/> 連附件 | <input type="checkbox"/> 工程部 | <input type="checkbox"/> 連附件 |
| <input type="checkbox"/> 採購部 | <input type="checkbox"/> 連附件 | <input type="checkbox"/> QS部 | <input type="checkbox"/> 連附件 | <input checked="" type="checkbox"/> 地盤管理 | <input checked="" type="checkbox"/> 連附件 | <input type="checkbox"/> 維修部 | <input type="checkbox"/> 連附件 |

| | | | |
|---------|--------|------------|--|
| *發件人簽署: | h | *組別成員批核簽署: | |
| 傳遞編號: | HK2992 | 項目經理簽署: | |



美特鋁質 有限公司
MIDI Aluminium Fabricator Ltd.

| | | | | |
|----|--------|--------------|----|----------------|
| 類別 | | 物料編號 | | |
| 制圖 | LRA | 2023. 11. 20 | 圖號 | 860-W04a/01-Z1 |
| 修改 | A | - | 數量 | |
| 日期 | 12. 25 | - | 位置 | |
| 復核 | - | - | | |
| 批准 | | | | |



注意:

1. 玻璃線橫碰企
2. 窗玉搭位7mm
3. SH窗玉裝HHMS16-B扇撐
4. 生窗底部需開去水孔
5. 裝2組扣碼
6. SH窗用立興配件, 鎖3點
7. SH窗需裝窗拈框上裝1支
8. 滴水線比窗玉每頭長1mm

| | | | | |
|-----|-------|----|----|----|
| 工程號 | J-860 | 地盤 | 馬灣 | 附件 |
| 名稱 | 鋁窗組裝圖 | | 採用 | |
| 材料 | 詳見加工圖 | | 地盤 | |
| 顏色 | -- | | 工廠 | |

数据表见: 860-W04a/01-Z1a



美特鋁質 有限公司
MIDI Aluminium Fabricator Ltd.

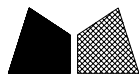
| | | | |
|----|-----|--------------|--------------------|
| 類別 | | 物料斗號 | |
| 制圖 | LRA | 2023. 11. 20 | 圖號 860-W04a/01-Z1a |
| 復核 | - | - | 數量 |
| 批准 | | | 位置 |

| | | | |
|----|--------|---|--|
| 修改 | A | - | |
| 日期 | 12. 25 | - | |

| 窗戶 | 窗號 | W04a-01 | | | WSO | 1730 |
|--------------|-------------------|---------------|---------------|-----------------|--------------|-----------------------------|
| | 幅數 | 1 | | | HSO | 790 |
| | W | 1680 | | | 位置 | LOT 302-1F |
| | H | 740 | H1 | 860 | | |
| 序號 | 料號 | 名稱 | 出筍 | 長度 | 支/幅 | 加工說明 |
| 1 | X86385 | 50生邊企 | 直口 | 740 | 1 | X86385-W04a/01-1 |
| 2 | X86385 | 50生邊企 | 直口 | 740 | 1 | X86385-W04a/01-2 |
| 3 | X86386 | 50頂橫 | 避位 | 1644 | 1 | X86386-W04a/01-1 |
| 4 | X86387 | 50生底橫 | 避位 | 1634 | 1 | X86387-W04a/01-1 |
| 5 | X86207 | 中企 | 避位 | 694 | 2 | X86207-W04a/01-1 |
| 6 | JM3034 | 擋河 | 直口 | 1660 | 2 | JM3034-W04a/01-1 |
| 窗玉用料 | | | | | | |
| 1 | X86199 | 50窗玉企 | 45° | 702 | 3 | X86199-W04a/01-1 |
| 2 | X86199 | 50窗玉企 | 45° | 702 | 3 | X86199-W04a/01-2 |
| 3 | X86199 | 50窗玉頂橫 | 45° | 526.5 | 2 | X86199-W04a/01-3 |
| 4 | X86199 | 50窗玉頂橫 | 45° | 531 | 1 | X86199-W04a/01-4 |
| 5 | X86199 | 50窗玉底橫 | 45° | 526.5 | 2 | X86199-W04a/01-5 |
| 6 | X86199 | 50窗玉底橫 | 45° | 531 | 1 | X86199-W04a/01-6 |
| 7 | X86202 | 50玻璃線-企 | 直口 | 626.2 | 3 | |
| 8 | X86202 | 50玻璃線-企 | 直口 | 626.2 | 3 | |
| 9 | X86202 | 50玻璃線-橫 | 直口 | 414.5 | 2 | |
| 10 | X86202 | 50玻璃線-橫 | 直口 | 419 | 1 | |
| 11 | X86202 | 50玻璃線-橫 | 直口 | 414.5 | 2 | X86202-W04a/01-1 |
| 12 | X86202 | 50玻璃線-橫 | 直口 | 419 | 1 | X86202-W04a/01-2 |
| | | | | | | |
| 窗戶 | 窗號 | W04a-02 | | | WSO | 1940 |
| | 幅數 | 1 | | | HSO | 790 |
| | W | 1890 | | | 位置 | LOT 302-1F |
| | H | 740 | H1 | 860 | | |
| 序號 | 料號 | 名稱 | 出筍 | 長度 | 支/幅 | 加工說明 |
| 1 | X86385 | 50生邊企 | 直口 | 740 | 1 | X86385-W04a/02-1 |
| 2 | X86385 | 50生邊企 | 直口 | 740 | 1 | X86385-W04a/02-2 |
| 3 | X86386 | 50頂橫 | 避位 | 1854 | 1 | X86386-W04a/02-1 |
| 4 | X86387 | 50生底橫 | 避位 | 1844 | 1 | X86387-W04a/02-1 |
| 5 | X86207 | 中企 | 避位 | 694 | 2 | X86207-W04a/02-1 |
| 6 | JM3034 | 擋河 | 直口 | 1870 | 2 | JM3034-W04a/02-1 |
| 窗玉用料 | | | | | | |
| 1 | X86199 | 50窗玉企 | 45° | 702 | 3 | X86199-W04a/02-1 |
| 2 | X86199 | 50窗玉企 | 45° | 702 | 3 | X86199-W04a/02-2 |
| 3 | X86199 | 50窗玉頂橫 | 45° | 596.5 | 2 | X86199-W04a/02-3 |
| 4 | X86199 | 50窗玉頂橫 | 45° | 601 | 1 | X86199-W04a/02-4 |
| 5 | X86199 | 50窗玉底橫 | 45° | 596.5 | 2 | X86199-W04a/02-5 |
| 6 | X86199 | 50窗玉底橫 | 45° | 601 | 1 | X86199-W04a/02-6 |
| 7 | X86202 | 50玻璃線-企 | 直口 | 626.2 | 3 | |
| 8 | X86202 | 50玻璃線-企 | 直口 | 626.2 | 3 | |
| 9 | X86202 | 50玻璃線-橫 | 直口 | 484.5 | 2 | |
| 10 | X86202 | 50玻璃線-橫 | 直口 | 489 | 1 | |
| 11 | X86202 | 50玻璃線-橫 | 直口 | 484.5 | 2 | X86202-W04a/02-1 |
| 12 | X86202 | 50玻璃線-橫 | 直口 | 489 | 1 | X86202-W04a/02-2 |

| | | | |
|-----|-------|----|----|
| 工程號 | J-860 | 地盤 | 馬灣 |
| 名稱 | 鋁窗組裝圖 | | 採用 |
| 材料 | 详见加工圖 | | 地盤 |
| 顏色 | -- | | 工廠 |

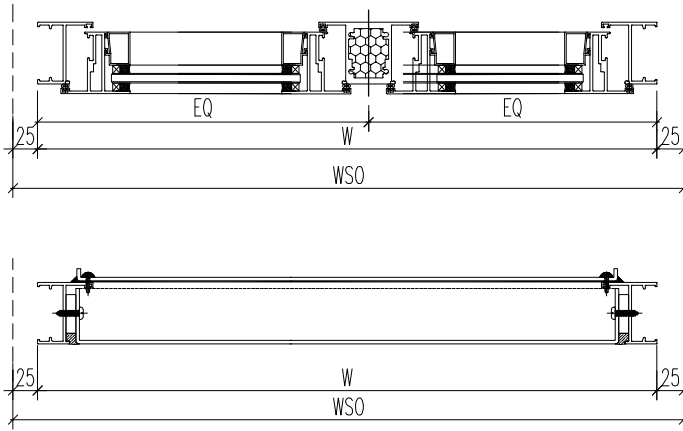
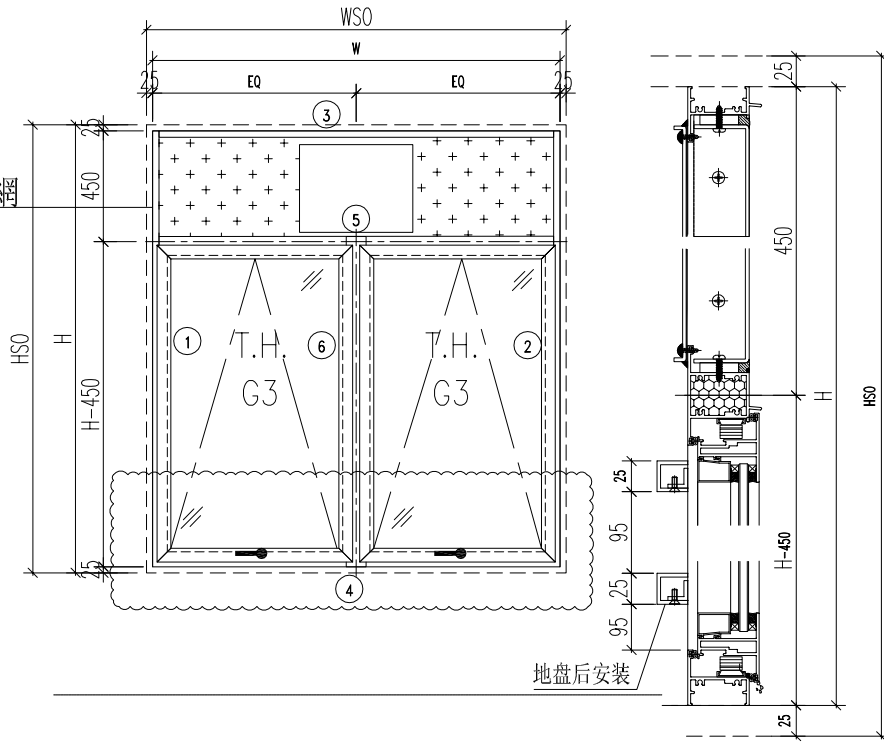
附件 組裝圖見：860-W04a/01-Z1



美特鋁質 有限公司
MIDI Aluminium Fabricator Ltd.

| | | | |
|----|--------|--------------|------------------|
| 類別 | | 物料斗號 | |
| 制圖 | LRA | 2023. 11. 20 | 圖號 860-W12/06-Z1 |
| 修改 | A | - | 數量 |
| 日期 | 12. 25 | - | 位置 |
| 復核 | - | - | |
| 批准 | | | |

安裝不鏽鋼網

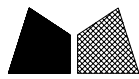


注意:

1. 玻璃線橫碰企
2. 窗玉搭位7mm
3. SH窗玉裝HHMS16-B扇撐
4. 生窗底部需開去水孔
5. 裝2/3組扣碼
6. SH窗用立興配件, 鎖3點
7. SH窗需裝窗拈框上裝1支
8. 滴水線比窗玉每頭長1mm

| | | | | |
|-----|-------|----|----|----|
| 工程號 | J-860 | 地盤 | 馬灣 | 附件 |
| 名稱 | 鋁窗組裝圖 | | 採用 | |
| 材料 | 詳見加工圖 | | 地盤 | |
| 顏色 | -- | | 工廠 | |

数据表见: 860-W12/06-Z1a



美特鋁質 有限公司
MIDI Aluminium Fabricator Ltd.

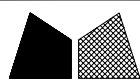
| | | | | |
|----|-----|--------------|----|----------------|
| 類別 | | 物料斗號 | | |
| 制圖 | LRA | 2023. 11. 20 | 圖號 | 860-W12/06-Z1a |
| 復核 | - | - | 數量 | |
| 批准 | | | 位置 | |

| | | | | |
|----|-------|---|--|--|
| 修改 | A | - | | |
| 日期 | 12.25 | - | | |

| | | | | | | |
|--------------|-------------------|---------------|---------------|----------------|--------------|----------------------------|
| 窗号 | 窗號 | W12-06 | XXX | 0 | WSO | 980 |
| | 幅數 | 1 | XXX | 0 | HSO | 1250 |
| | W | 930 | H1 | 860 | 位置 | LOT 246-1F |
| | H | 1200 | 面板 | 2MP2-2 | | |
| | | | 背板 | 2BP2-2 | | |
| 序號 | 料號 | 名稱 | 出筍 | 長度 | 支/幅 | 加工說明 |
| 1 | X86385 | 50生邊企 | 直口 | 1200 | 1 | X86385-W12/06-1 |
| 2 | X86385 | 50生邊企 | 直口 | 1200 | 1 | X86385-W12/06-2 |
| 3 | X86386 | 50頂橫 | 避位 | 894 | 1 | X86386-W12/06-1 |
| 4 | X86387 | 50生底橫 | 避位 | 884 | 1 | X86387-W12/06-1 |
| 5 | X86204 | 滴水中橫 | 避位 | 894 | 1 | X86204-W12/06-1 |
| 6 | X86207 | 中企 | 避位 | 708.5 | 1 | X86207-W12/06-1 |
| 7 | JM3034 | 拦河 | 直口 | 910 | 2 | JM3034-W12/06-1 |
| 窗玉用料 | | | | | | |
| 1 | X86199 | 50窗玉企 | 45° | 716.5 | 2 | X86199-W12/06-1 |
| 2 | X86199 | 50窗玉企 | 45° | 716.5 | 2 | X86199-W12/06-2 |
| 3 | X86199 | 50窗玉頂橫 | 45° | 431.5 | 2 | X86199-W12/06-3 |
| 4 | X86199 | 50窗玉底橫 | 45° | 431.5 | 2 | X86199-W12/06-4 |
| 5 | X86202 | 50玻璃線-企 | 直口 | 640.7 | 4 | |
| 6 | X86202 | 50玻璃線-橫 | 直口 | 319.5 | 2 | |
| 7 | X86202 | 50玻璃線-橫 | 直口 | 319.5 | 2 | X86202-W12/06-1 |

| | | | | |
|-----|-------|----|----|----|
| 工程號 | J-860 | 地盤 | 馬灣 | 附件 |
| 名稱 | 鋁窗組裝圖 | | 採用 | |
| 材料 | 詳見加工圖 | | 地盤 | |
| 顏色 | -- | | 工廠 | |

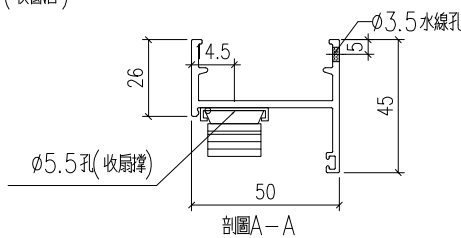
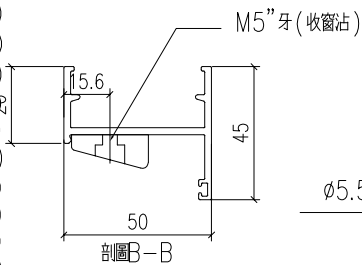
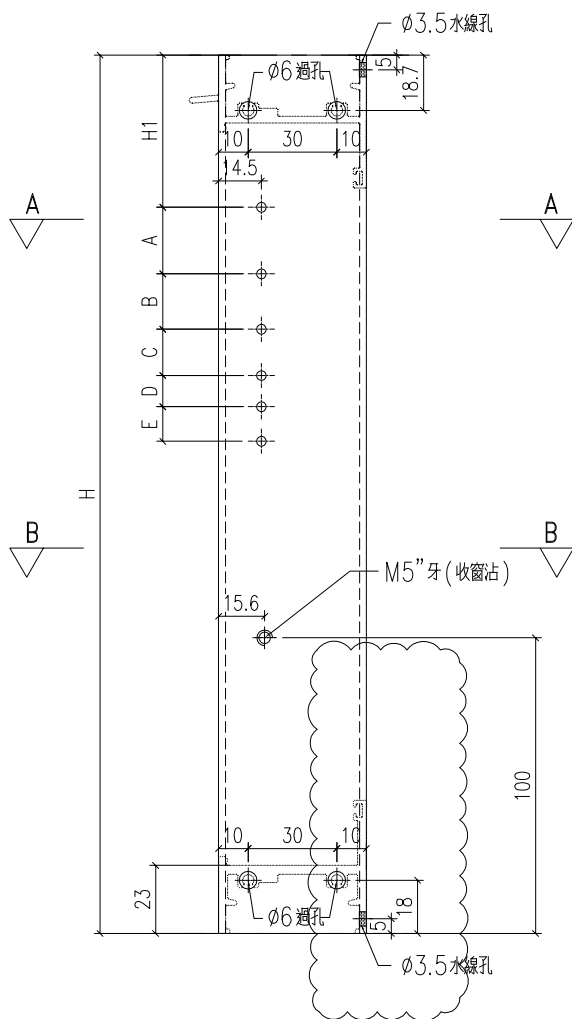
組裝圖見: 860-W12/06-Z1



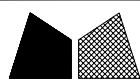
美特鋁質 有限公司
MIDI Aluminium Fabricator Ltd.

| | | | |
|----|-------|------------|---------------|
| 類別 | | 物料號 | |
| 制圖 | LRA | 2023.11.21 | 圖號 X86385-AL1 |
| 修改 | A | - | 數量 - |
| 日期 | 12.25 | - | 位置 |
| 復核 | - | - | |
| 批准 | | | |

| 序號 | 料號 | H | H1 | A | B | C | D | E | 數量 | 用於窗號 |
|----|------------------|-----|----|-----|-----|----|----|----|----|---------|
| 1 | X86385-W04a/01-1 | 740 | 56 | 127 | 133 | 26 | 43 | 44 | 1 | W04a-01 |
| 2 | X86385-W04a/02-1 | 740 | 56 | 127 | 133 | 26 | 43 | 44 | 1 | W04a-02 |



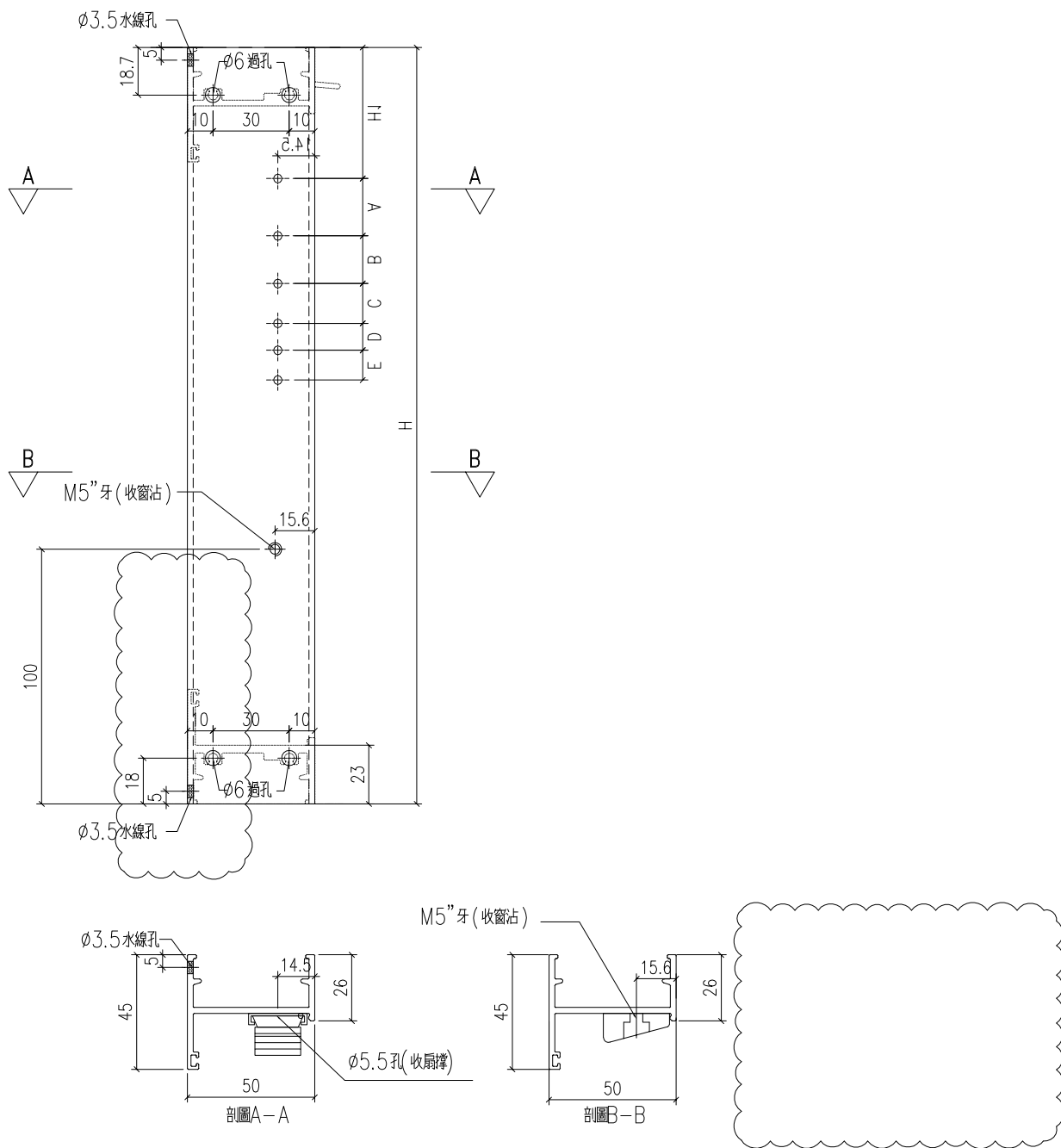
| | | | | |
|-----|--------|----|----|--------|
| 工程號 | J-860 | 地盤 | 馬灣 | 附 件 |
| 名稱 | 生邊企加工圖 | | 採用 | |
| 材料 | X86385 | | 地盤 | |
| 顏色 | -- | | 工廠 | |



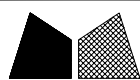
美特鋁質 有限公司
MIDI Aluminium Fabricator Ltd.

| | | | |
|----|-------|------------|---------------|
| 類別 | | 物料號 | |
| 制圖 | LRA | 2023.11.21 | 圖號 X86385-AL2 |
| 修改 | A | - | 數量 - |
| 日期 | 12.25 | - | 位置 |
| | | | 復核 - |
| | | | 批准 |

| 序號 | 料號 | H | H1 | A | B | C | D | E | 數量 | 用於窗號 |
|----|------------------|-----|----|-----|-----|----|----|----|----|---------|
| 1 | X86385-W04a/01-2 | 740 | 56 | 127 | 133 | 26 | 43 | 44 | 1 | W04a-01 |
| 2 | X86385-W04a/02-2 | 740 | 56 | 127 | 133 | 26 | 43 | 44 | 1 | W04a-02 |



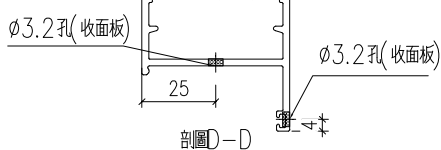
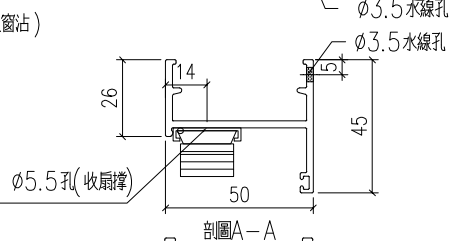
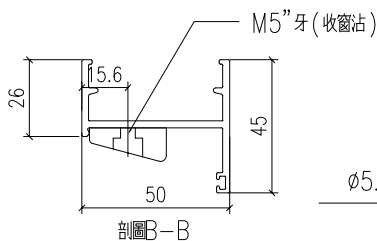
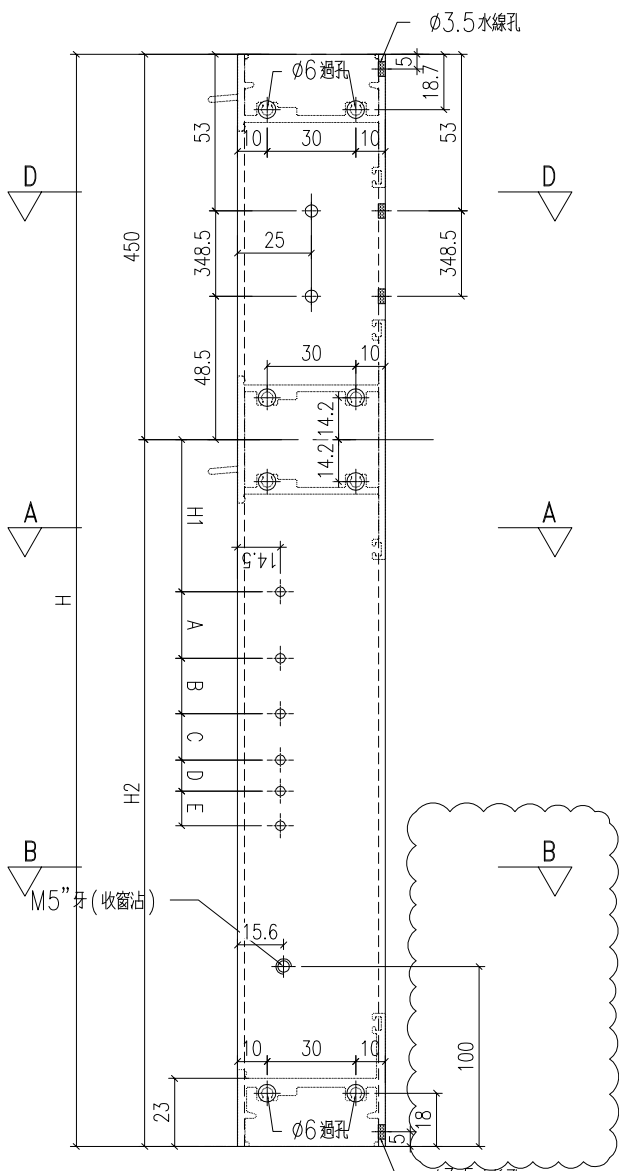
| | | | | |
|-----|--------|----|----|--------|
| 工程號 | J-860 | 地盤 | 馬灣 | 附 件 |
| 名稱 | 生邊企加工圖 | | 採用 | |
| 材料 | X86385 | | 地盤 | |
| 顏色 | -- | | 工廠 | |



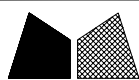
美特鋁質 有限公司
MIDI Aluminium Fabricator Ltd.

| | | | |
|----|-------|------------|---------------|
| 類別 | | 物料號 | |
| 制圖 | LRA | 2023.11.21 | 圖號 X86385-AL3 |
| 修改 | A | - | 數量 - |
| 日期 | 12.25 | - | 位置 |
| 復核 | - | - | |
| 批准 | | | |

| 序號 | 料號 | H | H2 | H1 | A | B | C | D | E | 數量 | 用於窗號 | |
|----|-----------------|------|-----|------|-----|-----|----|----|----|----|--------|------|
| 1 | X86385-W12/06-1 | 1200 | 750 | 51.5 | 127 | 133 | 26 | 43 | 44 | 1 | W12-06 | 1250 |



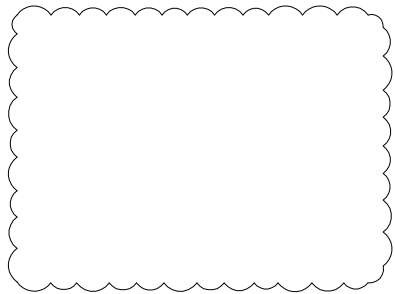
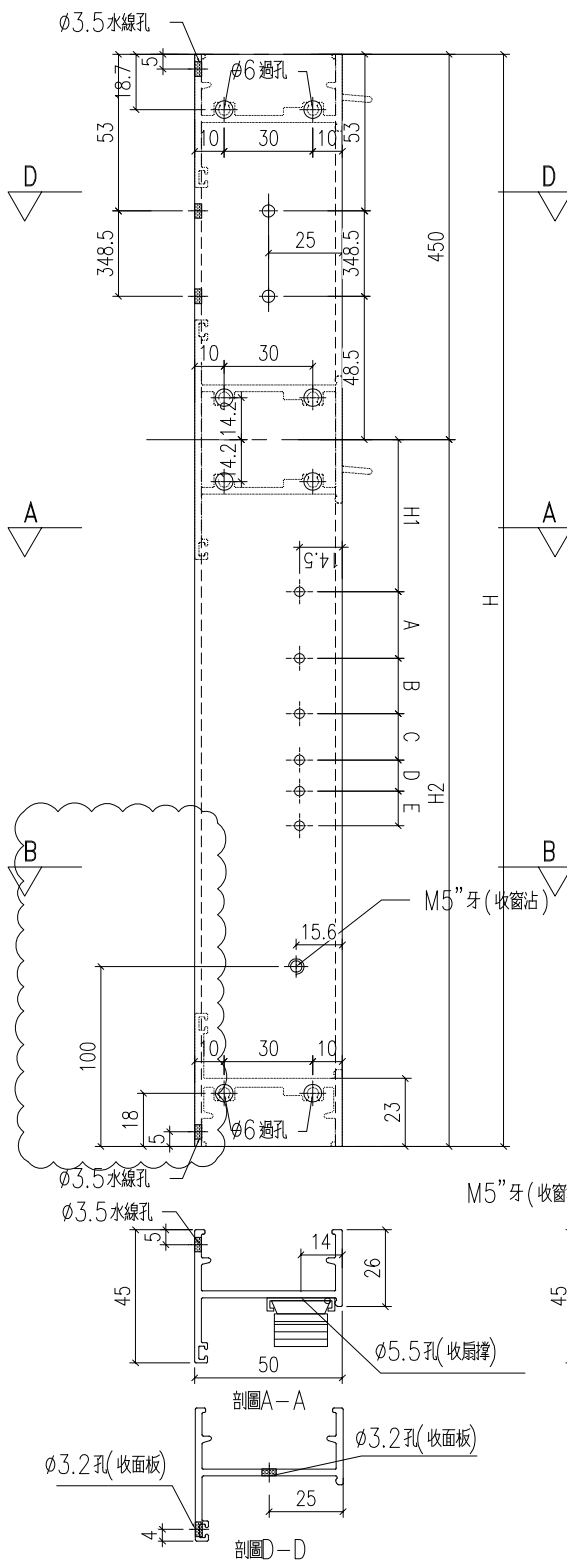
| | | | | |
|-----|--------|----|----|--------|
| 工程號 | J-860 | 地盤 | 馬灣 | 附 件 |
| 名稱 | 生邊企加工圖 | | 採用 | |
| 材料 | X86385 | | 地盤 | |
| 顏色 | -- | | 工廠 | |



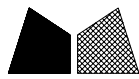
美特鋁質 有限公司
MIDI Aluminium Fabricator Ltd.

| | | | |
|----|--------|--------------|---------------|
| 類別 | | 物料號 | |
| 制圖 | LRA | 2023. 11. 21 | 圖號 X86385-AL4 |
| 修改 | A | - | 數量 - |
| 日期 | 12. 25 | - | 位置 |

| 序號 | 料號 | H | H2 | H1 | A | B | C | D | E | 數量 | 用於窗號 |
|----|-----------------|------|-----|------|-----|-----|----|----|----|----|-------------|
| 1 | X86385-W12/06-2 | 1200 | 750 | 51.5 | 127 | 133 | 26 | 43 | 44 | 1 | W12-06 1250 |



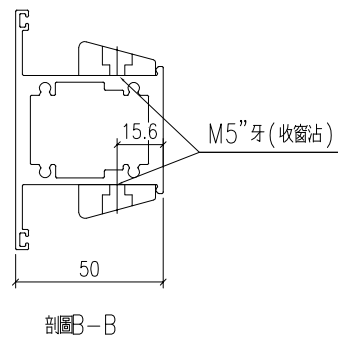
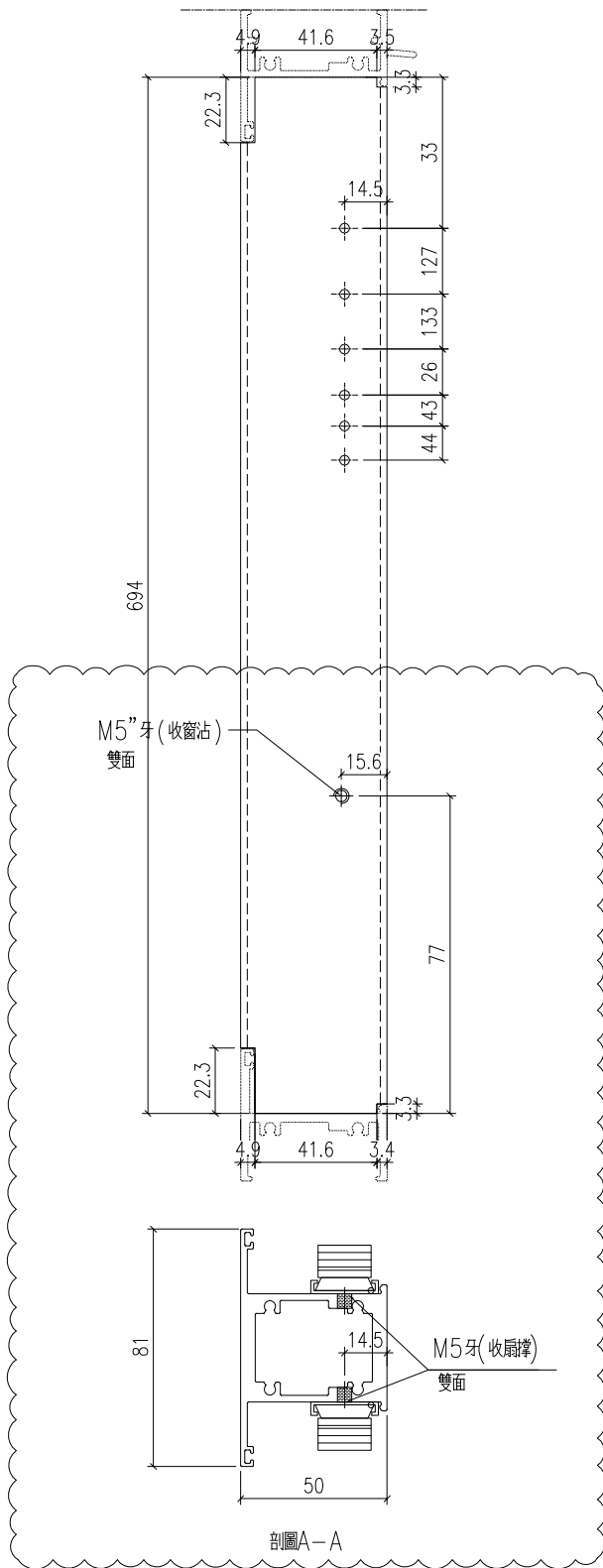
| | | | | |
|-----|--------|----|----|--------|
| 工程號 | J-860 | 地盤 | 馬灣 | 附 件 |
| 名稱 | 生邊企加工圖 | | 採用 | |
| 材料 | X86385 | | 地盤 | |
| 顏色 | -- | | 工廠 | |



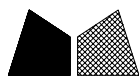
美特鋁質 有限公司
MIDI Aluminium Fabricator Ltd.

| | | | | |
|----|--------------|--------------|----|------------|
| 類別 | | 物料料號 | | |
| 制圖 | LRA | 2023. 11. 21 | 圖號 | X86207-AL1 |
| 修改 | A | - | 數量 | -- |
| 日期 | 2023. 12. 25 | - | 位置 | |
| 復核 | - | - | | |
| 批准 | | | | |

| 物料編號 | 數量 | 用於窗號 |
|------------------|----|---------|
| X86207-W04a/01-1 | 2 | W04a/01 |
| X86207-W04a/02-1 | 2 | W04a/02 |



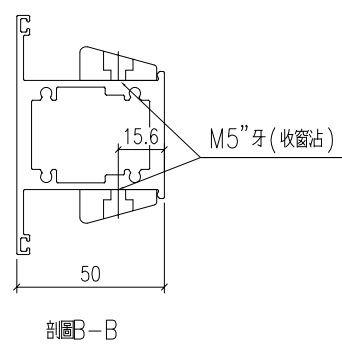
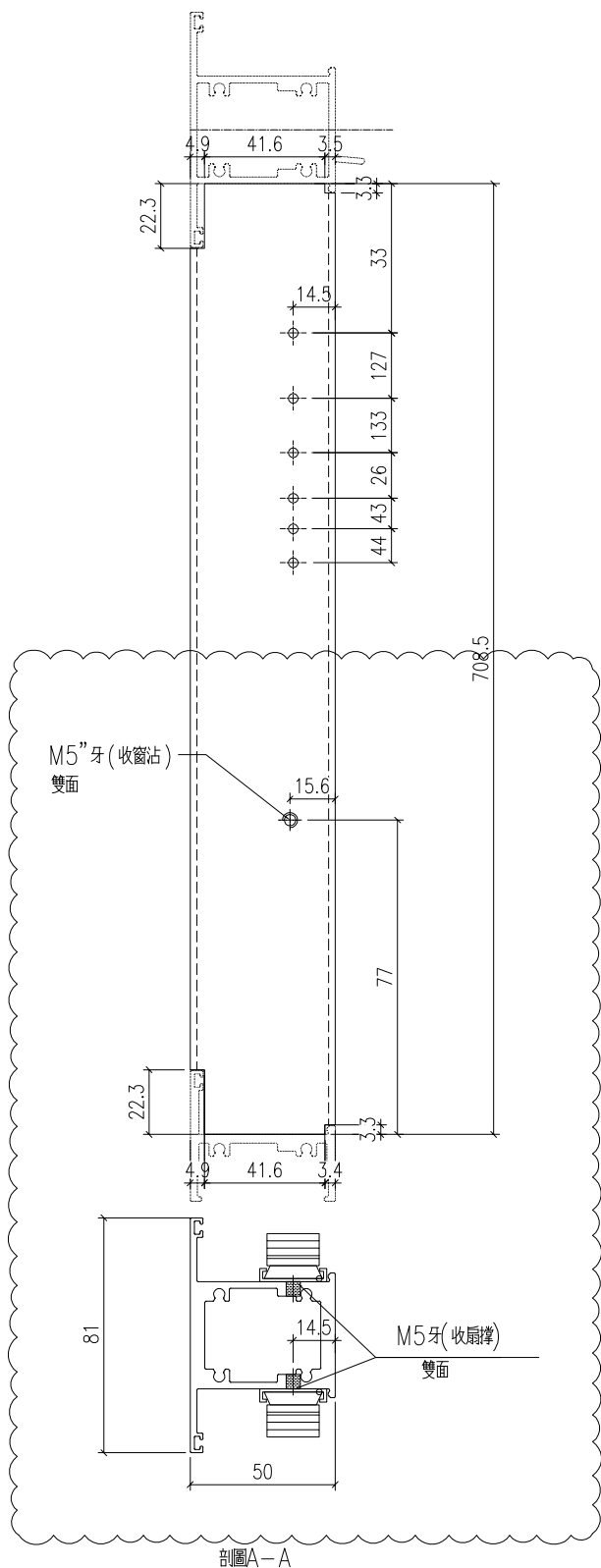
| | | | | |
|-----|--------|----|----|----|
| 工程號 | J-860 | 地盤 | 馬灣 | 附件 |
| 名稱 | 左生右生 | | 採用 | |
| 材料 | X86207 | | 地盤 | |
| 顏色 | -- | | 工廠 | |



美特鋁質 有限公司
MIDI Aluminium Fabricator Ltd.

| | | | | |
|----|--------------|--------------|----|------------|
| 類別 | | 物料料號 | | |
| 制圖 | LRA | 2023. 11. 21 | 圖號 | X86207-AL2 |
| 修改 | A | - | 數量 | -- |
| 日期 | 2023. 12. 25 | - | 位置 | |
| 復核 | - | - | | |
| 批准 | | | | |

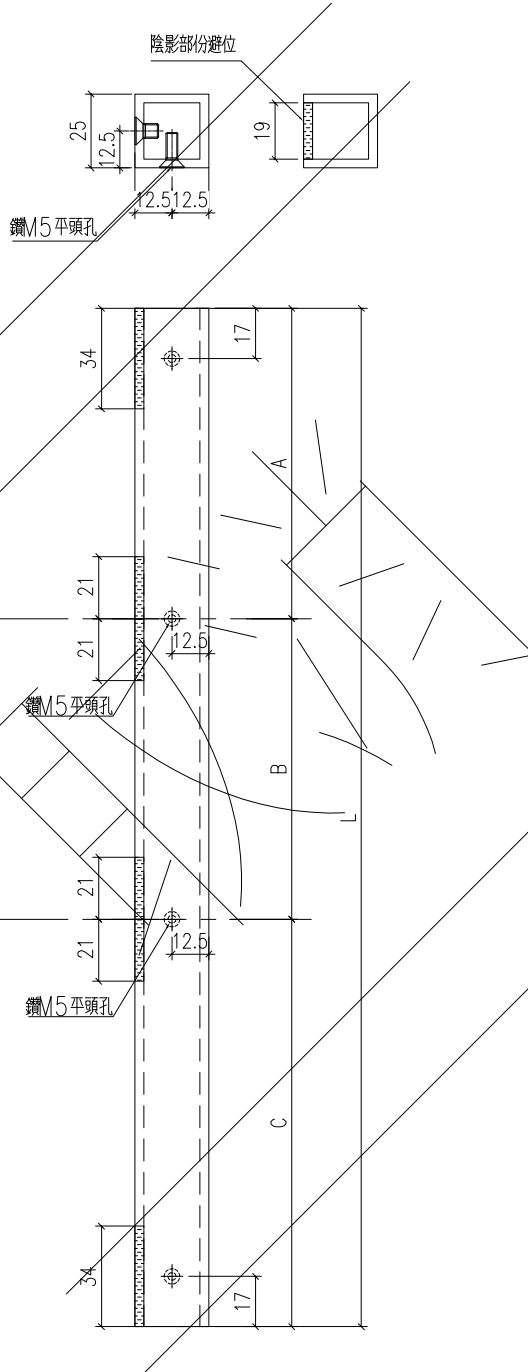
| 物料編號 | 數量 | 用於窗號 |
|-----------------|----|--------|
| X86207-W12/06-1 | 1 | W12/06 |
| | | |



| | | | | |
|-----|--------|----|----|----|
| 工程號 | J-860 | 地盤 | 馬灣 | 附件 |
| 名稱 | 左生右生 | | 採用 | |
| 材料 | X86207 | | 地盤 | |
| 顏色 | -- | | 工廠 | |

| | | | | | | | |
|--|---|---|--|----|-----|--------------|---------------|
|  美特鋁質 有限公司 MIDI Aluminium Fabricator Ltd. | | | | 類別 | | 物料號 | |
| 修改 | - | - | | 制圖 | LRA | 2023. 11. 21 | 圖號 JM3034-AL1 |
| 日期 | - | - | | 復核 | - | - | 數量 -- |
| | | | | 批准 | | | 位置 |

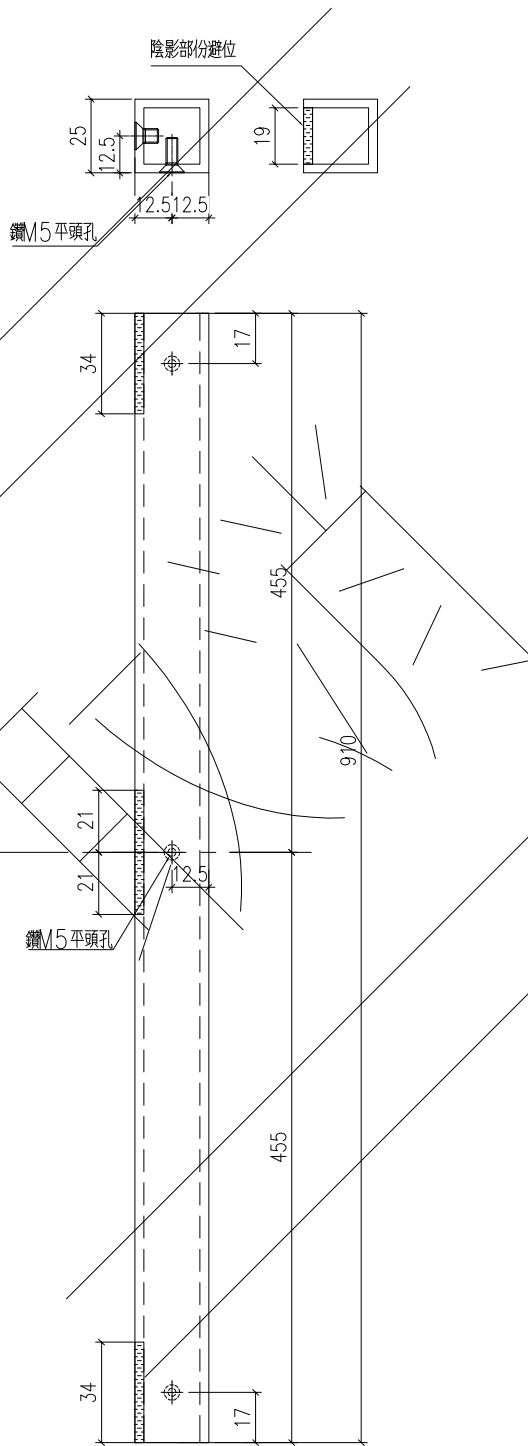
| 序號 | 料號 | L | 數量 | A | B | C |
|----|------------------|------|----|--------|--------|--------|
| 1 | JM3034-W04a/01-1 | 1660 | 2 | 557.67 | 544.67 | 557.67 |
| 1 | JM3034-W04a/02-1 | 1870 | 2 | 627.67 | 614.67 | 627.67 |



| | | | | |
|-----|---------------|----|----|--------|
| 工程號 | J-860 | 地盤 | 馬灣 | 附 件 |
| 名稱 | 25X25X3鋁通 | | 採用 | |
| 材料 | JM3034 | | 地盤 | |
| 顏色 | UCT546635SC-3 | | 工廠 | |

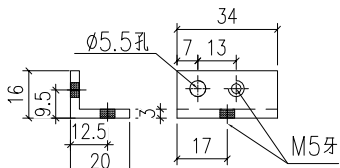
| | | | | | | | |
|--|---|---|--|----|-----|--------------|---------------|
|  美特鋁質 有限公司 MIDI Aluminium Fabricator Ltd. | | | | 類別 | | 物料號 | |
| 修改 | - | - | | 制圖 | LRA | 2023. 11. 21 | 圖號 JM3034-AL2 |
| 日期 | - | - | | 復核 | - | - | 數量 -- |
| | | | | 批准 | | | 位置 |

| 序號 | 料號 | L | 數量 |
|----|-----------------|-----|----|
| 1 | JM3034-W12/06-1 | 910 | 2 |



| | | | | |
|-----|---------------|----|----|--------|
| 工程號 | J-860 | 地盤 | 馬灣 | 附 件 |
| 名稱 | 25X25X3鋁通 | | 採用 | |
| 材料 | JM3034 | | 地盤 | |
| 顏色 | UCT546635SC-3 | | 工廠 | |

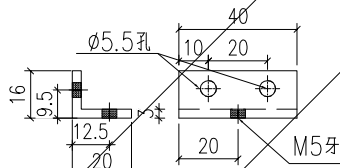
| | | | | | | | |
|--|---|---|--|----|-----|--------------|-----------|
|  美特鋁質 有限公司 MIDI Aluminium Fabricator Ltd. | | | | 類別 | | 物料號 | |
| 修改 | - | - | | 制圖 | LRA | 2023. 11. 21 | 圖號 CY-LJ2 |
| 日期 | - | - | | 復核 | - | - | 數量 -- |
| | | | | 批准 | | | 位置 |



CY-LJ2-2

數量: 3

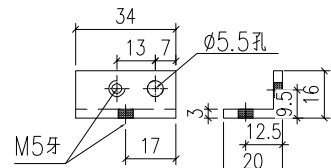
用庫存鋁角做



CY-LJ2-3

數量: 5

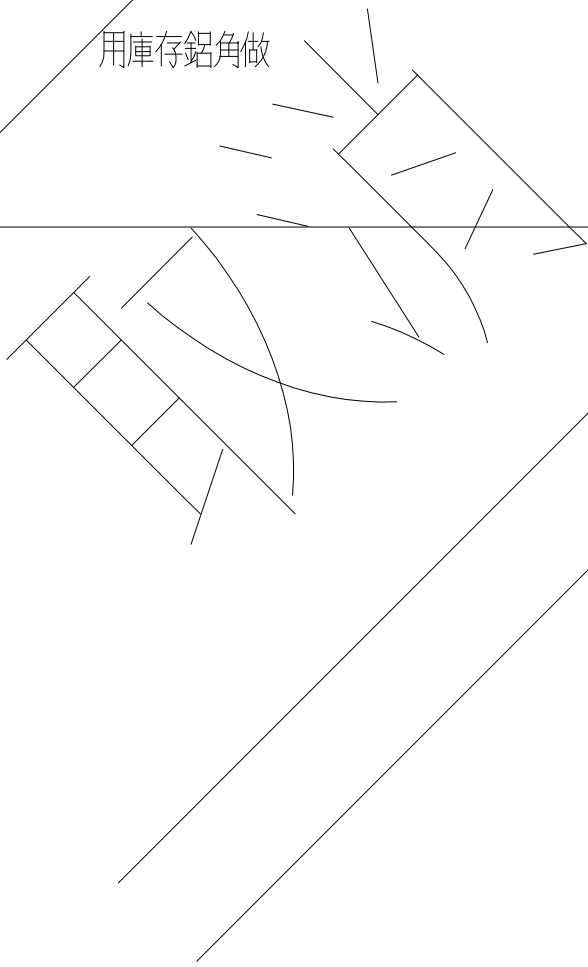
用庫存鋁角做



CY-LJ2-4

數量: 3

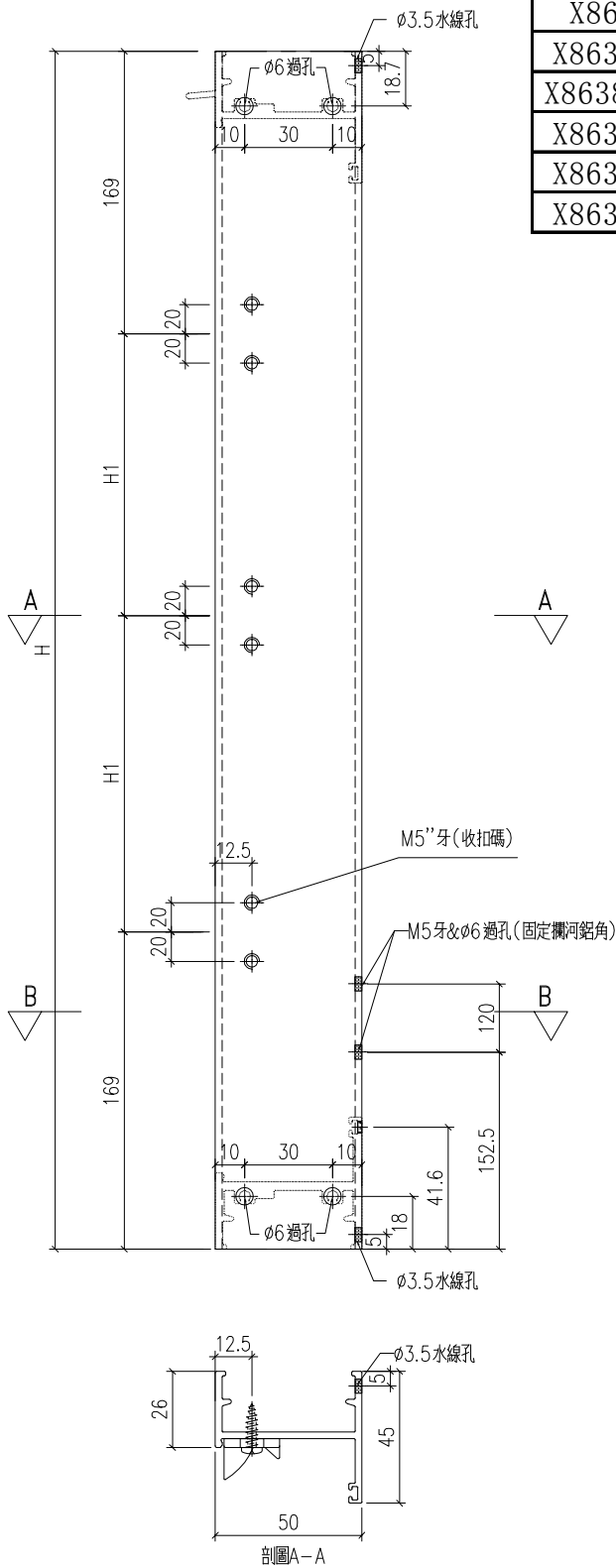
用庫存鋁角做



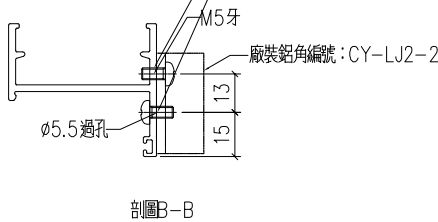
| | | | | |
|-----|-------|----|----|----|
| 工程號 | J-860 | 地盤 | 馬灣 | 附件 |
| 名稱 | 鋁角加工圖 | | 採用 | |
| 材料 | XXX | | 地盤 | |
| 顏色 | MILL | | 工廠 | |

| | | | | |
|----|-----|--------------|----|-----------|
| 類別 | | 物料料號 | | |
| 制圖 | LRA | 2023. 11. 21 | 圖號 | X86385-P3 |
| 修改 | - | - | 數量 | -- |
| 日期 | - | - | 位置 | |
| 復核 | - | - | | |
| 批准 | | | | |

| 料號 | H | H1 | 數量 | 用於窗號 |
|-----------------|------|-----|----|---------|
| X86385-W04-1 | 1110 | 386 | 1 | W04 |
| X86385-W04/1-1 | 1330 | 496 | 1 | W04-01 |
| X86385-W04a/3-1 | 1120 | 391 | 1 | W04a-03 |
| X86385-W21/2-1 | 1250 | 456 | 1 | W21-02 |
| X86385-W21/3-1 | 1190 | 426 | 1 | W21-03 |
| X86385-W21/4-1 | 1170 | 416 | 1 | W21-04 |



修改2023. 12. 25
 編號: X86385-W04/1-1
 編號: X86385-W21/2-1
 編號: X86385-W21/3-1
 編號: X86385-W21/4-1
 不用鑽此孔護欄孔



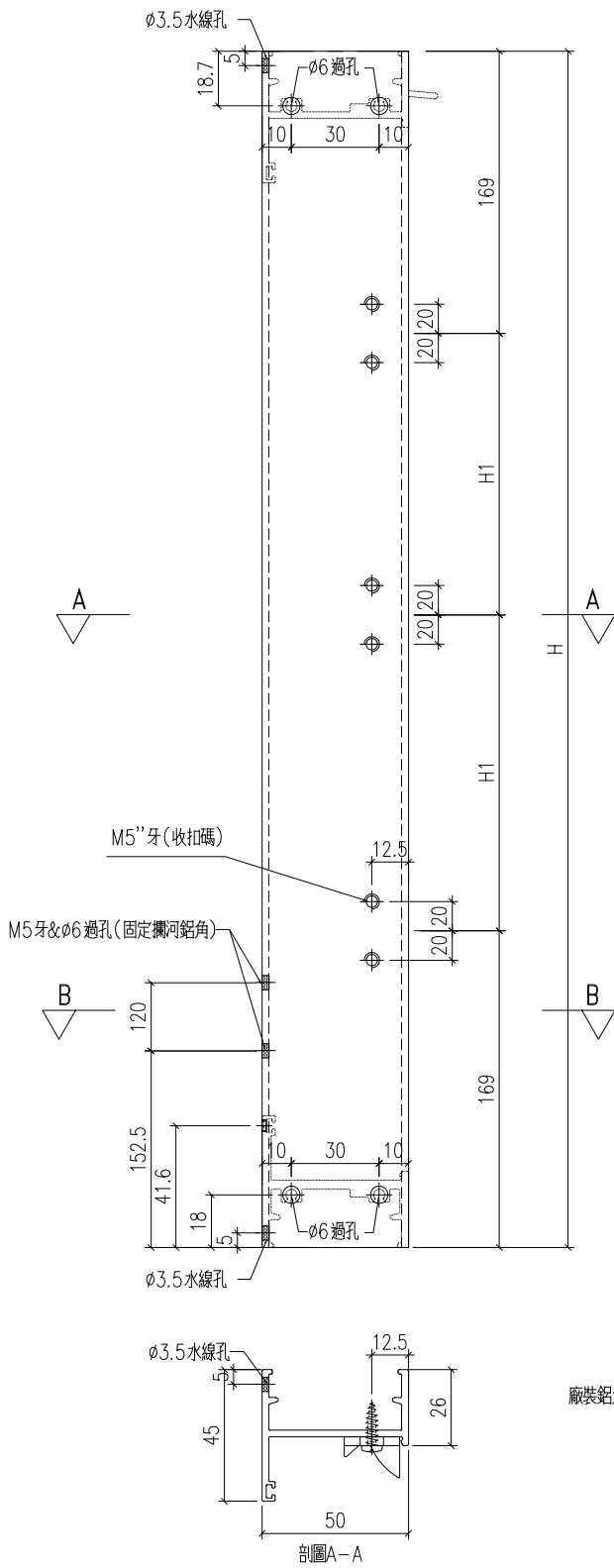
| | | | | |
|-----|--------|----|----|----|
| 工程號 | J-860 | 地盤 | 馬灣 | 附件 |
| 名稱 | 生邊企加工圖 | | 採用 | |
| 材料 | X86385 | | 地盤 | |
| 顏色 | -- | | 工廠 | |



美特鋁質 有限公司
MIDI Aluminium Fabricator Ltd.

| | | | | |
|----|-----|------------|----|-----------|
| 類別 | | 物料料號 | | |
| 制圖 | LRA | 2023.11.21 | 圖號 | X86385-P4 |
| 修改 | - | - | 數量 | -- |
| 日期 | - | - | 位置 | |
| 復核 | - | - | | |
| 批准 | | | | |

| 料號 | H | H1 | 數量 | 用於窗號 |
|-----------------|------|-----|----|---------|
| X86385-W04-2 | 1110 | 386 | 1 | W04 |
| X86385-W04/1-2 | 1330 | 496 | 1 | W04/1 |
| X86385-W04a/3-2 | 1120 | 391 | 1 | W04a-03 |
| X86385-W21/2-2 | 1250 | 456 | 1 | W21-02 |
| X86385-W21/3-2 | 1190 | 426 | 1 | W21-03 |
| X86385-W03/1-2 | 1270 | 466 | 1 | W03-01 |
| X86385-W03/2-2 | 1130 | 396 | 1 | W03-02 |
| X86385-W03/3-2 | 1120 | 391 | 1 | W03-03 |



修改2023.12.25

編號: X86385-W04/1-2
 編號: X86385-W21/2-2
 編號: X86385-W21/3-2
 不用鑽此孔讓欄孔

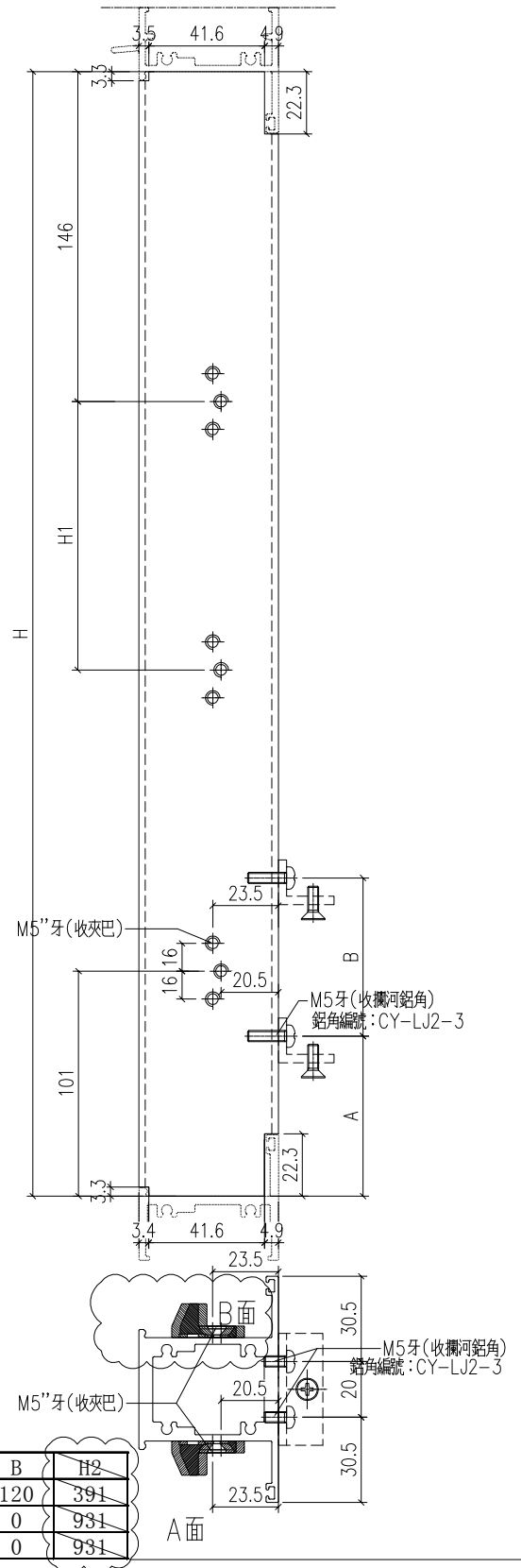
廠裝鋁角編號: CY-LJ2-4

| | | | | |
|-----|--------|----|----|----|
| 工程號 | J-860 | 地盤 | 馬灣 | 附件 |
| 名稱 | 生邊企加工圖 | | 採用 | |
| 材料 | X86385 | | 地盤 | |
| 顏色 | -- | | 工廠 | |



美特鋁質 有限公司
MIDI Aluminium Fabricator Ltd.

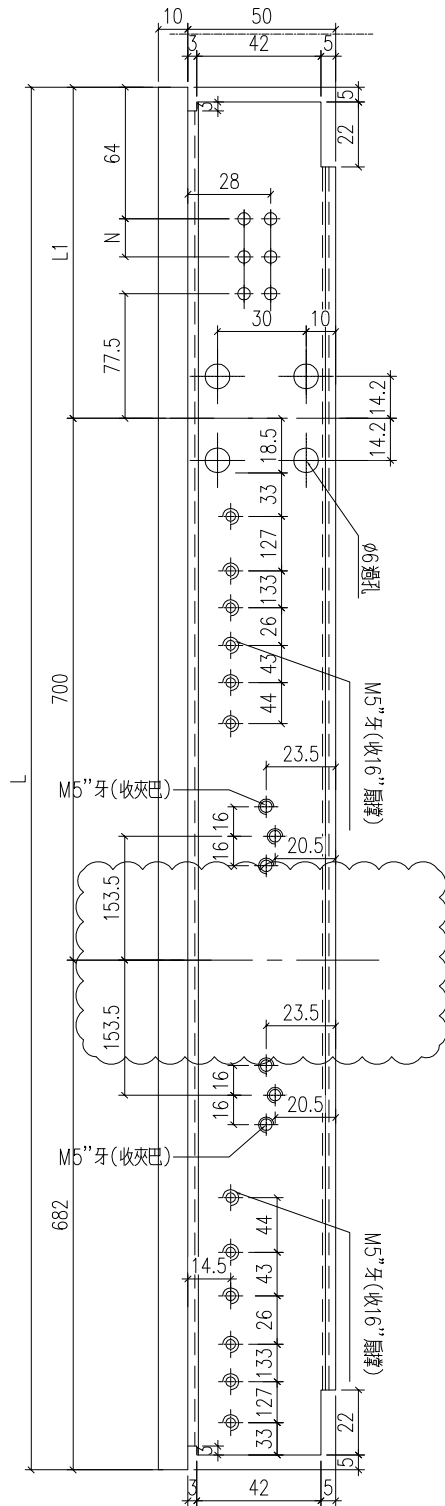
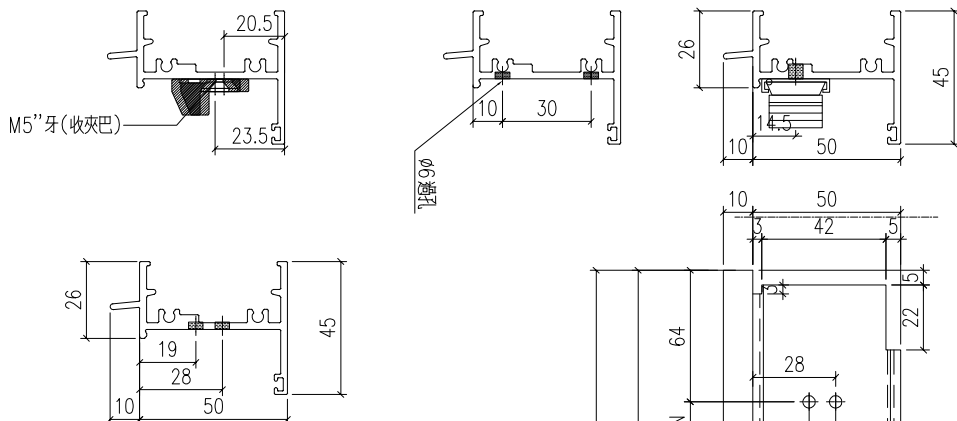
| | | | | |
|----|--------|--------------|----|-----------|
| 類別 | | 物料料號 | | |
| 制圖 | LRA | 2023. 11. 21 | 圖號 | X86207-P5 |
| 修改 | A | - | 數量 | 见表 |
| 日期 | 12. 24 | - | 位置 | |
| 復核 | - | - | | |
| 批准 | | | | |



| 料號 | H | N | 數量 | 用於窗號 | H1 | A | B | H2 | |
|-----------------|------|---|-----|------|---------|-----|-------|-----|-----|
| X86207-W04a/3-2 | 1074 | 3 | 300 | 1 | W04a-03 | 111 | 129.5 | 120 | 391 |
| X86207-W21/1-2 | 2154 | 6 | 300 | 1 | W21-01 | 741 | 0 | 0 | 931 |
| X86207-W21/5-2 | 2154 | 6 | 300 | 1 | W21-05 | 741 | 0 | 0 | 931 |


| | | | | |
|-----|--------|----|----|--------|
| 工程號 | J-860 | 地盤 | 馬灣 | 附 件 |
| 名稱 | 左生右生 | | 採用 | |
| 材料 | X86207 | | 地盤 | |
| 顏色 | -- | | 工廠 | |

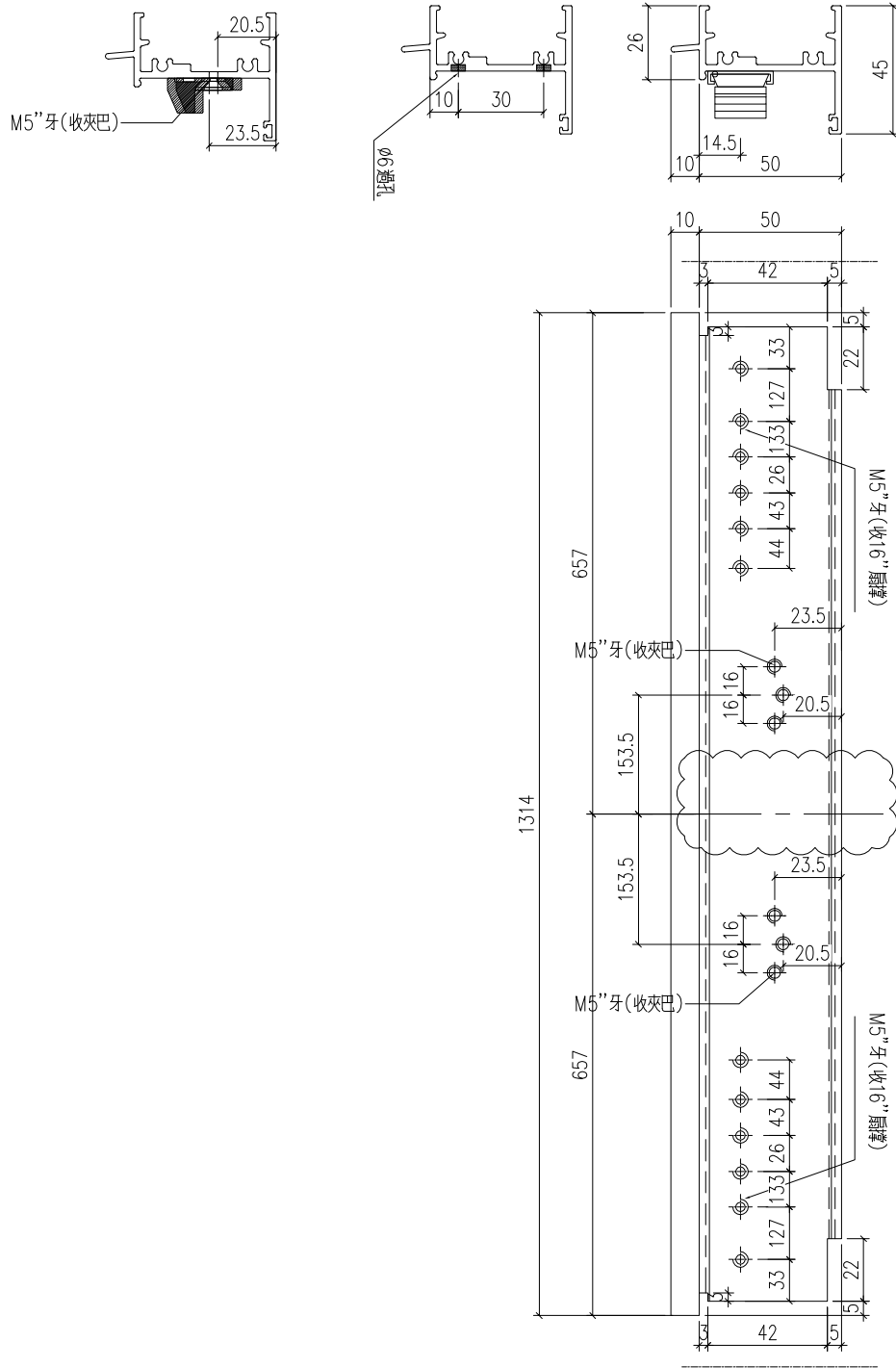
| | | | | | | | |
|--|-------|---|--|----|-----|------------|--------------|
|  美特鋁質 有限公司 MIDI Aluminium Fabricator Ltd. | | | | 類別 | | 物料號 | |
| 修改 | A | - | | 制圖 | LRA | 2023.11.21 | 圖號 X86386-P1 |
| 日期 | 12.24 | - | | 復核 | - | - | 數量 -- |
| | | | | 批准 | | | 位置 |



| 料號 | L | N | 數量 | 用於窗號 | L1 | 分格 | |
|----------------|------|---|-----|------|--------|-----|------|
| X86386-W03/1-1 | 1714 | 0 | 0 | 1 | W03-01 | 332 | 1750 |
| X86386-W03/2-1 | 1714 | 0 | 0 | 1 | W03-02 | 332 | 1750 |
| X86386-W03/3-1 | 2094 | 1 | 300 | 1 | W03-03 | 712 | 2130 |

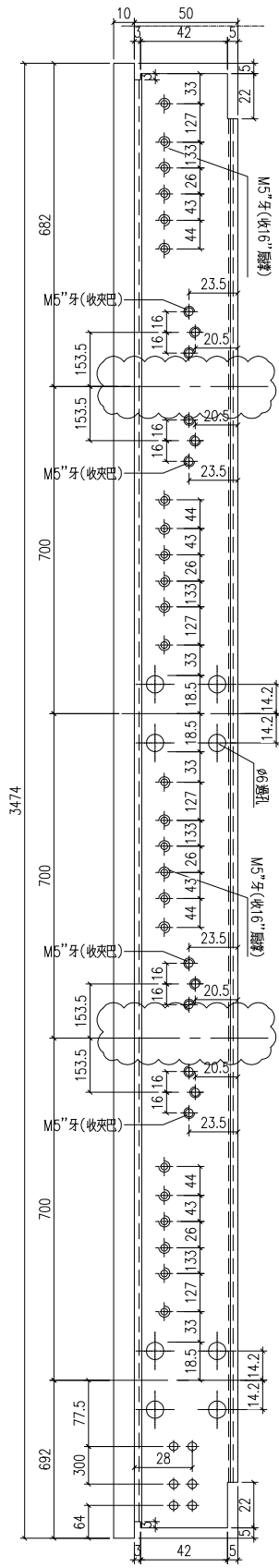
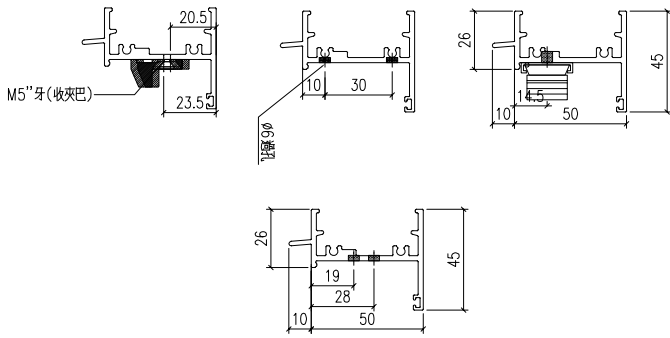
| | | | | |
|-----|--------|----|----|--------|
| 工程號 | J-860 | 地盤 | 馬灣 | 附 件 |
| 名稱 | 生頂橫加工圖 | | 採用 | |
| 材料 | X86386 | | 地盤 | |
| 顏色 | -- | | 工廠 | |

| | | | | | | | |
|--|--------|---|--|----|-----|--------------|--------------|
|  美特鋁質 有限公司 MIDI Aluminium Fabricator Ltd. | | | | 類別 | | 物料號 | |
| 修改 | A | - | | 制圖 | LRA | 2023. 11. 21 | 圖號 X86386-P2 |
| 日期 | 12. 24 | - | | 復核 | - | - | 數量 1 |
| | | | | 批准 | | | 位置 |



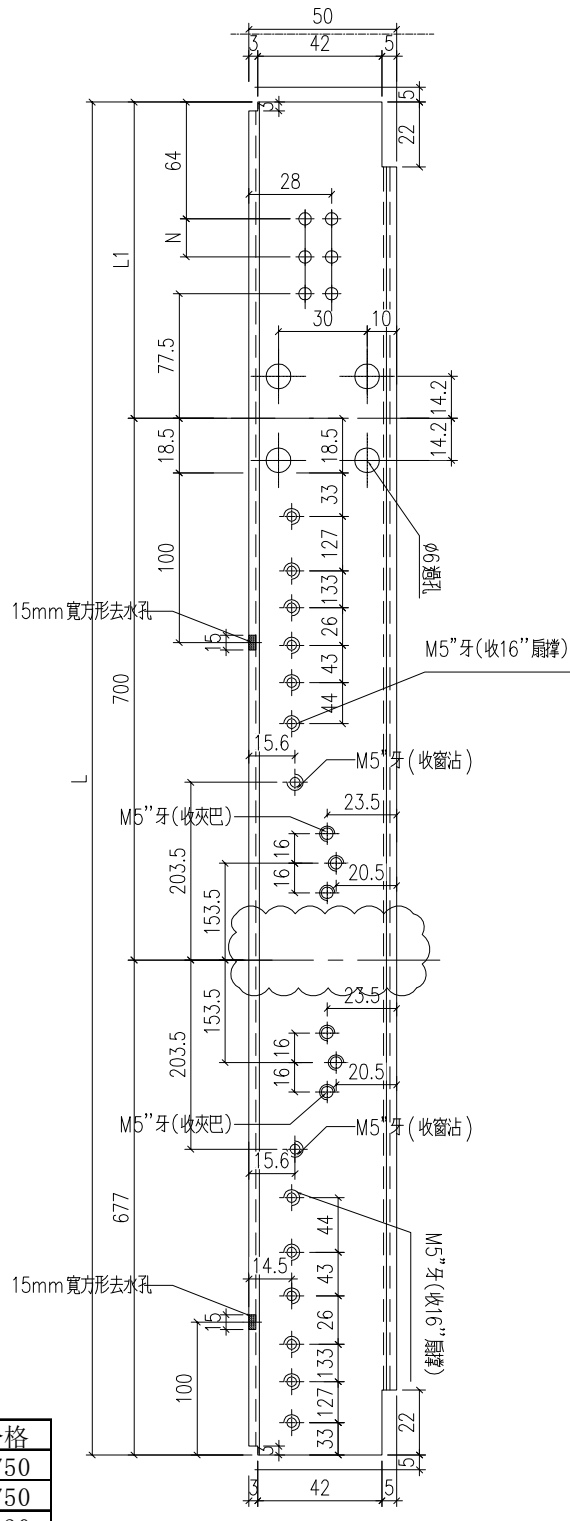
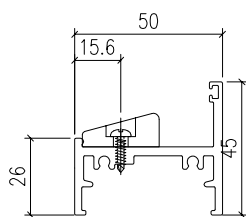
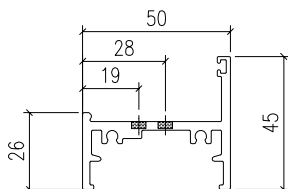
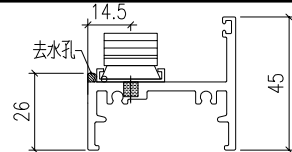
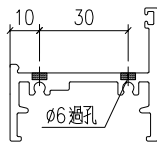
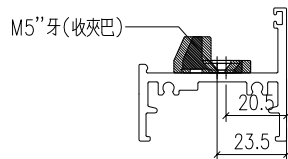
| | | | | | |
|-----------------|--------|----|----|--------|---------|
| 料號 | | | | 數量 | 用於窗號 |
| X86386-W03a/1-1 | | | | 1 | W03a-01 |
| 工程號 | J-860 | 地盤 | 馬灣 | 附 件 | |
| 名稱 | 生頂橫加工圖 | | 採用 | | |
| 材料 | X86386 | | 地盤 | | |
| 顏色 | -- | | 工廠 | | |

| | | | | | | | | |
|--|--------|---|--|----|-----|--------------|----|----------------|
|  美特鋁質 有限公司 MIDI Aluminium Fabricator Ltd. | | | | 類別 | | 物料號 | | |
| 修改 | A | - | | 制圖 | LRA | 2023. 11. 21 | 圖號 | X86386-W21/4-1 |
| 日期 | 12. 24 | - | | 復核 | - | - | 數量 | 1 |
| | | | | 批准 | | | 位置 | |




| | | | | |
|-----|--------|----|----|--------|
| 工程號 | J-860 | 地盤 | 馬灣 | 附 件 |
| 名稱 | 生頂橫加工圖 | | 採用 | |
| 材料 | X86386 | | 地盤 | |
| 顏色 | -- | | 工廠 | |

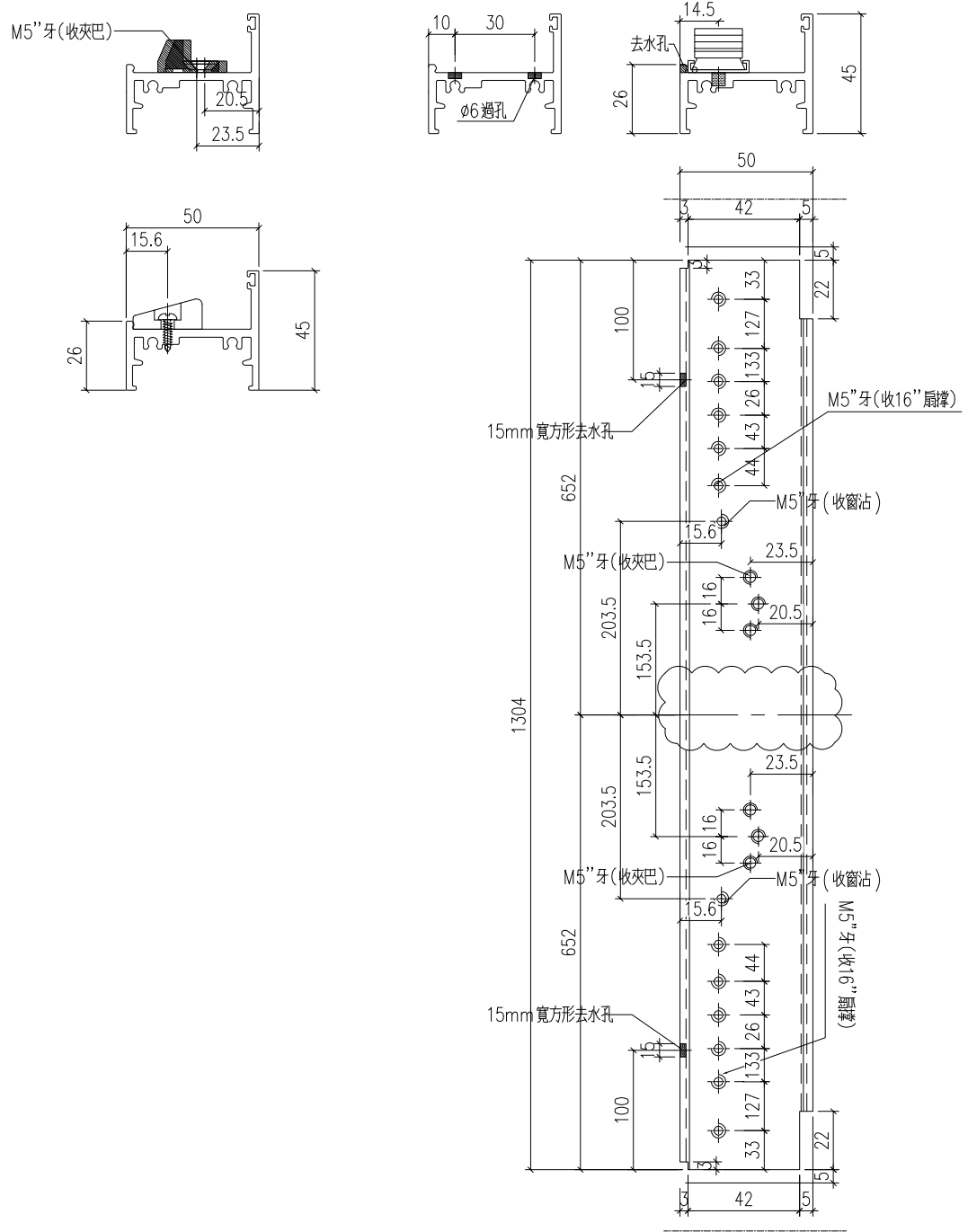
| | | | | | | | |
|--|-------|---|--|----|-----|------------|--------------|
|  美特鋁質 有限公司 MIDI Aluminium Fabricator Ltd. | | | | 類別 | | 物料料號 | |
| 修改 | A | - | | 制圖 | LRA | 2023.11.21 | 圖號 X86387-P1 |
| 日期 | 12.24 | - | | 復核 | - | - | 數量 -- |
| | | | | 批准 | | | 位置 |



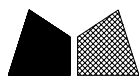
| 料號 | L | N | 數量 | 用於窗號 | L1 | 分格 |
|----------------|------|---|-----|------|--------|----------|
| X86387-W03/1-1 | 1704 | 0 | 0 | 1 | W03-01 | 327 1750 |
| X86387-W03/2-1 | 1704 | 0 | 0 | 1 | W03-02 | 327 1750 |
| X86387-W03/3-1 | 2084 | 1 | 300 | 1 | W03-03 | 707 2130 |

| | | | | |
|-----|--------|----|----|--------|
| 工程號 | J-860 | 地盤 | 馬灣 | 附 件 |
| 名稱 | 生底橫 | 採用 | | |
| 材料 | X86387 | 地盤 | | |
| 顏色 | -- | 工廠 | | |

| | | | | | | | |
|---|-------|---|--|----|-----|------------|--------------|
|  美特鋁質有限公司 MIDI Aluminium Fabricator Ltd. | | | | 類別 | | 物料號 | |
| 修改 | A | - | | 制圖 | LRA | 2023.11.21 | 圖號 X86387-P2 |
| 日期 | 12.24 | - | | 復核 | - | - | 數量 -- |
| | | | | 批准 | | | 位置 |

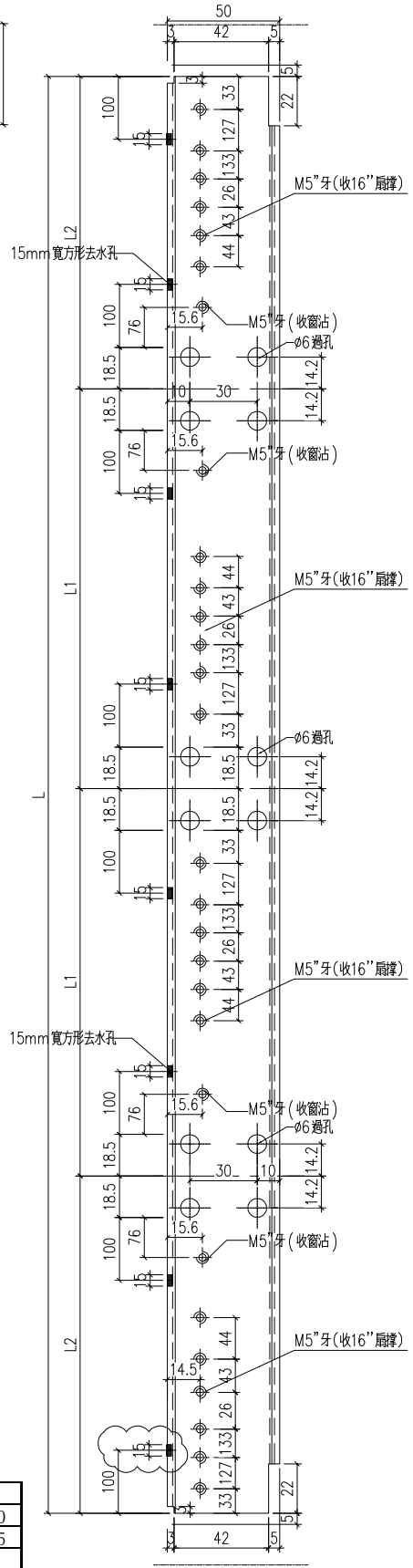
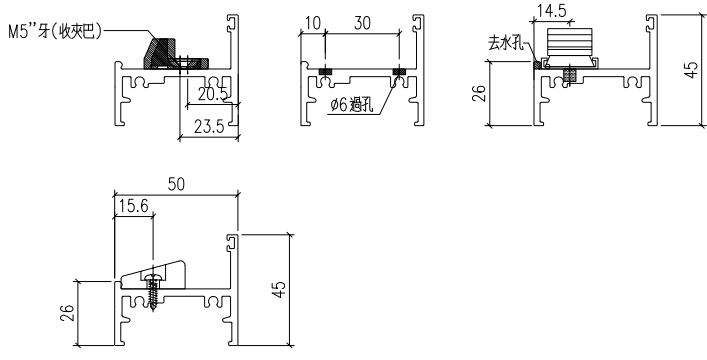


| | | | | | |
|-----------------|--------|----|----|--------|---------|
| 料號 | | | | 數量 | 用於窗號 |
| X86387-W03a/1-1 | | | | 1 | W03a-01 |
| 工程號 | J-860 | 地盤 | 馬灣 | 附 件 | |
| 名稱 | 生底橫 | | 採用 | | |
| 材料 | X86387 | | 地盤 | | |
| 顏色 | -- | | 工廠 | | |



美特鋁質 有限公司
MIDI Aluminium Fabricator Ltd.


| | | | |
|----|-----|--------------|--------------|
| 類別 | | 物料號 | |
| 制圖 | LRA | 2023. 11. 21 | 圖號 X86387-P5 |
| 修改 | - | - | 數量 -- |
| 日期 | - | - | 位置 |

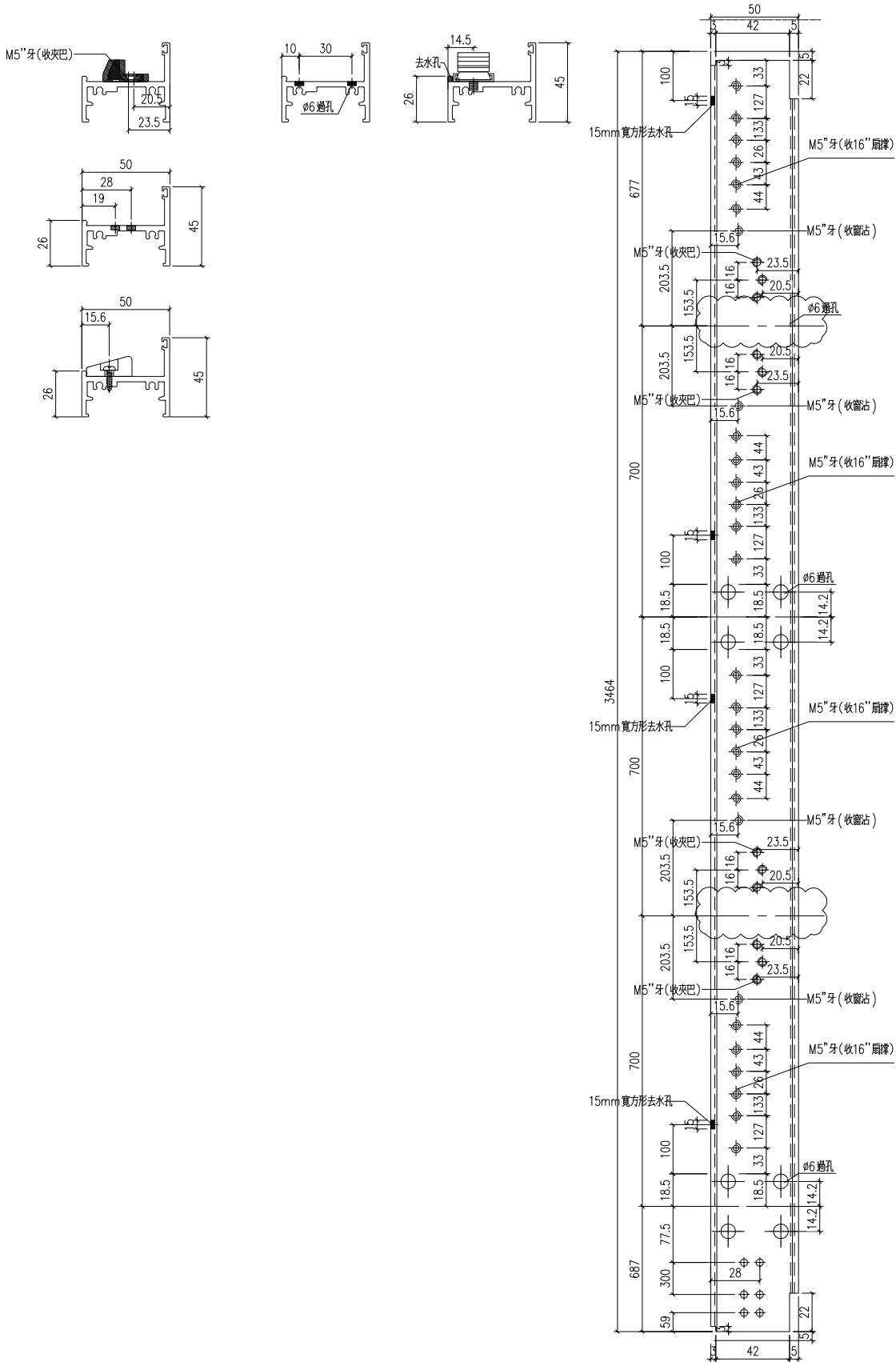


| 料號 | L | 數量 | 用於窗號 | L1 | 分格 | L2 |
|----------------|------|----|--------|-------|------|-------|
| X86387-W21/2-1 | 2374 | 1 | W21-02 | 605.0 | 2420 | 582.0 |
| X86387-W21/3-1 | 2404 | 1 | W21-03 | 612.5 | 2450 | 589.5 |

| | | | |
|-----|--------|----|----|
| 工程號 | J-860 | 地盤 | 馬灣 |
| 名稱 | 生底橫 | 採用 | |
| 材料 | X86387 | 地盤 | |
| 顏色 | -- | 工廠 | |

附件

| | | | | | | | |
|---|--------|---|--|----|-----|--------------|-------------------|
|  美特鋁質 有限公司 MIDI Aluminium Fabricator Ltd. | | | | 類別 | | 物料料號 | |
| 修改 | A | - | | 制圖 | LRA | 2023. 11. 21 | 圖號 X86387-W21/4-1 |
| 日期 | 12. 24 | - | | 復核 | - | - | 數量 1 |
| | | | | 批准 | | | 位置 |



| | | | | |
|-----|--------|----|----|----|
| 工程號 | J-860 | 地盤 | 馬灣 | 附件 |
| 名稱 | 生底橫 | 採用 | | |
| 材料 | X86387 | 地盤 | | |
| 顏色 | -- | 工廠 | | |